

1982
RAAMATUKOGU

8893
ENSV
Riiklik Avalik
Raamatukogu

АТЛАСЪ

ЧЕРТЕЖЕЙ ЛАФЕТОВЪ

къ книгъ V

ИЗДАНИЕ II

ПОЛНАГО КУРСА АРТИЛЛЕРИИ

ГЕНЕРАЛОВЪ

Маркевича и Нилуса.

K



С.-ПЕТЕРБУРГЪ.

Типо-литографія П. П. Сойкина, Стремянная, 12, собств. д.
1909.

EESTI
RAHVUSRAAMATUKOGU
3-01-01472

100

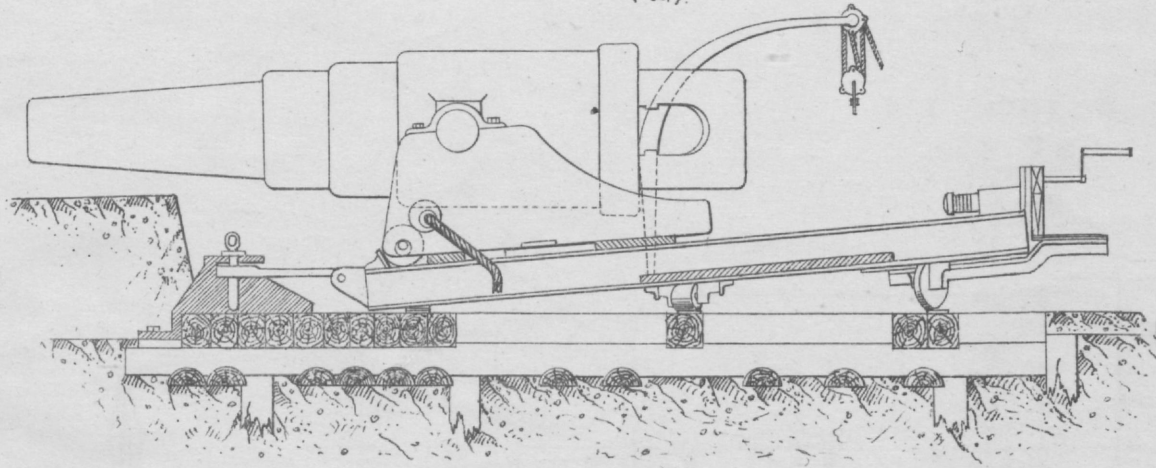
ATLANTA
REPTERKEN JA FOTOP

REPTERKEN
NRAAHE II
TOMHA O KYRCA APTNMEPIN
TERRAPOST
Mepkapa'n Hanyoa

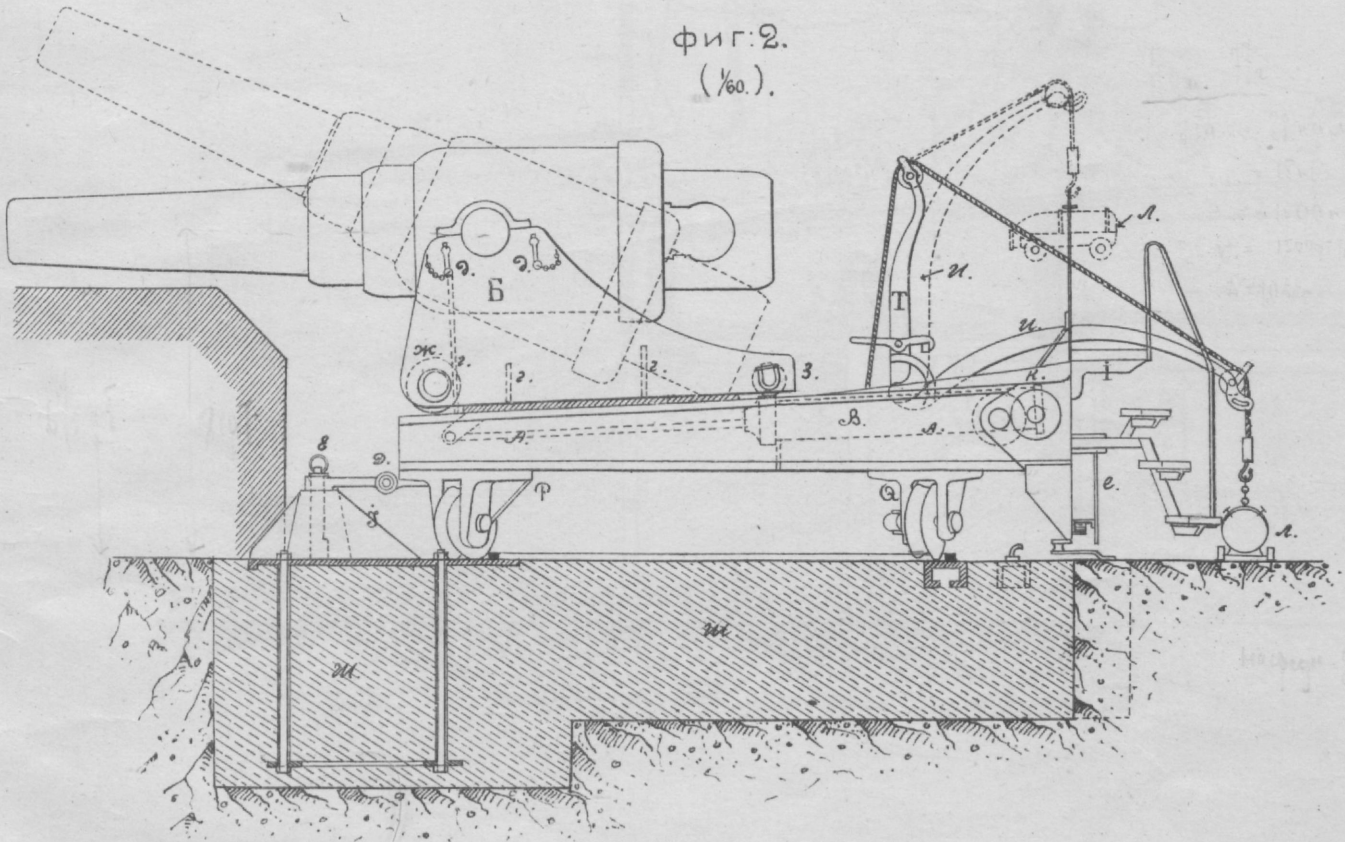
1982
РААМАТУКОВУ

1982
РААМАТУКОВУ

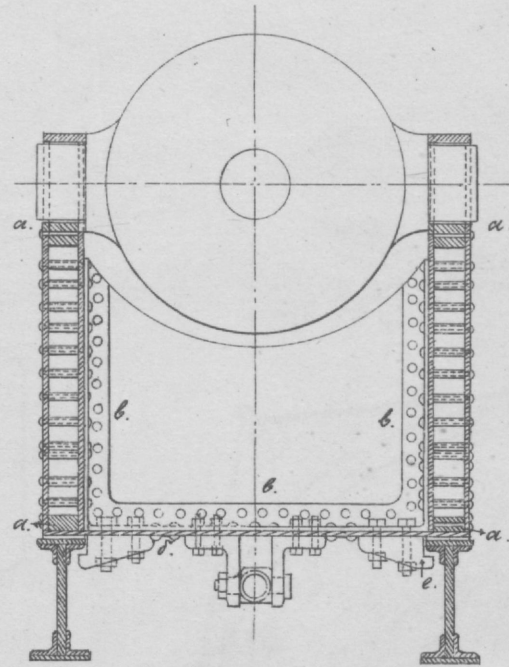
Фиг. 1.
($\frac{1}{60}$).



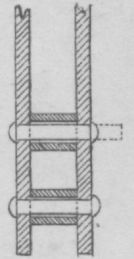
Фиг. 2.
($\frac{1}{60}$).



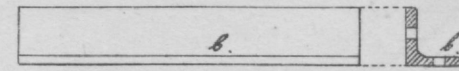
Фиг. 3. ($\frac{1}{60}$).



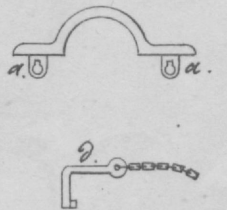
Фиг. 5.



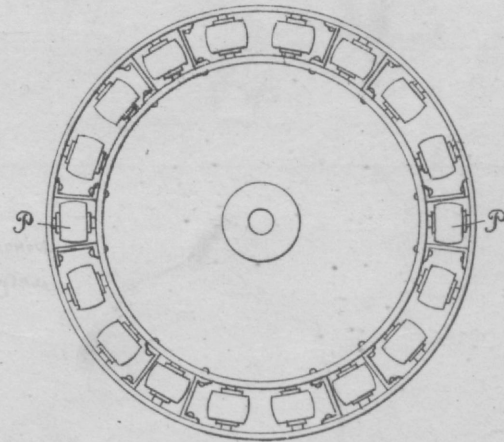
Фиг. 4.



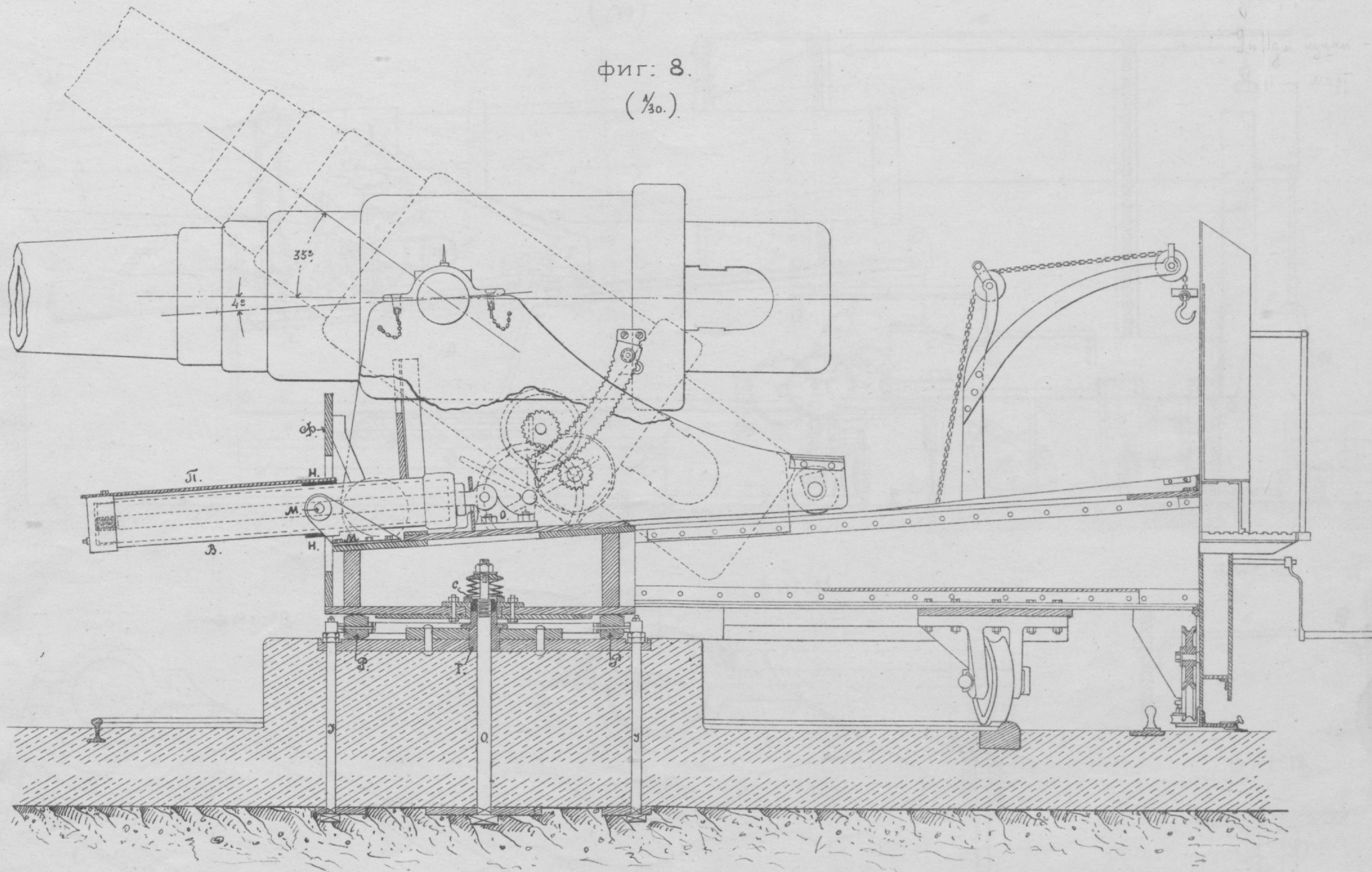
Фиг. 6.



Фиг. 7.

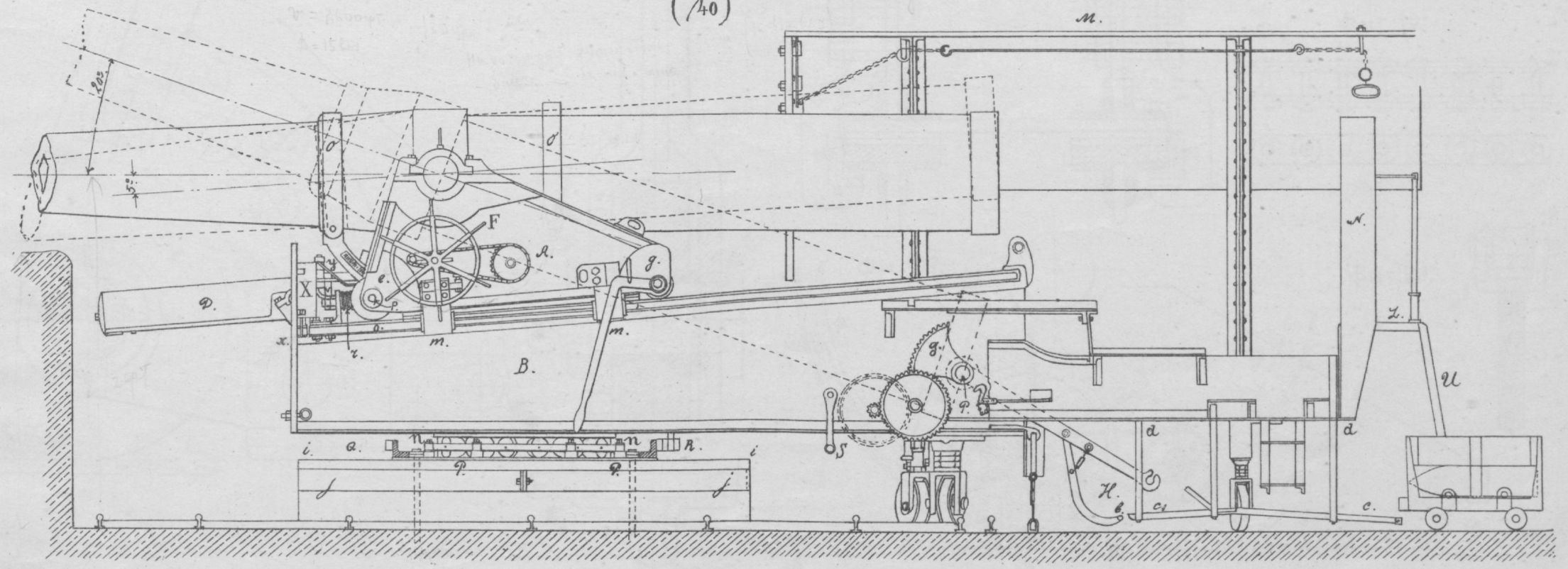


фиг. 8.
($\frac{1}{30}$.)

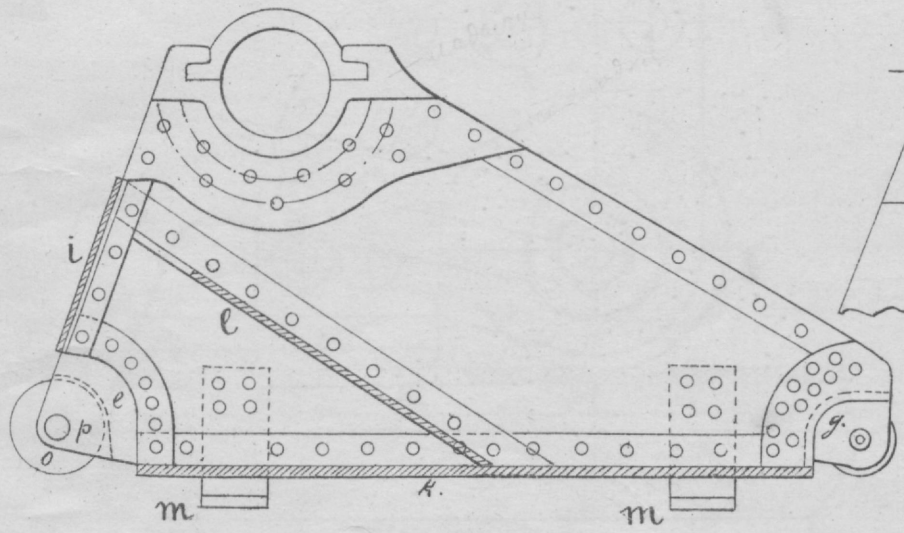


ВАШЕ ИМЯ
№ _____
САМАТУКОВ

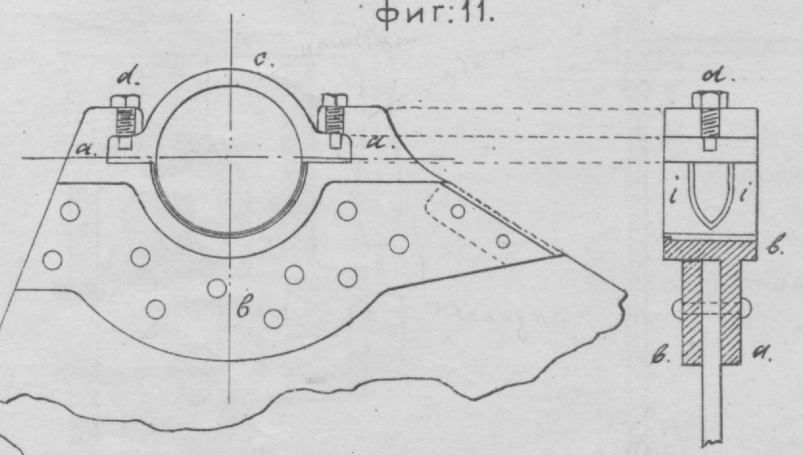
фиг: 9.
(1/40)



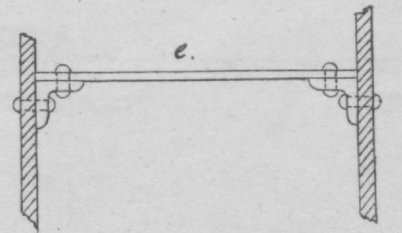
фиг: 10.



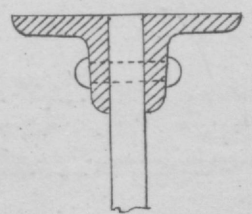
фиг: 11.

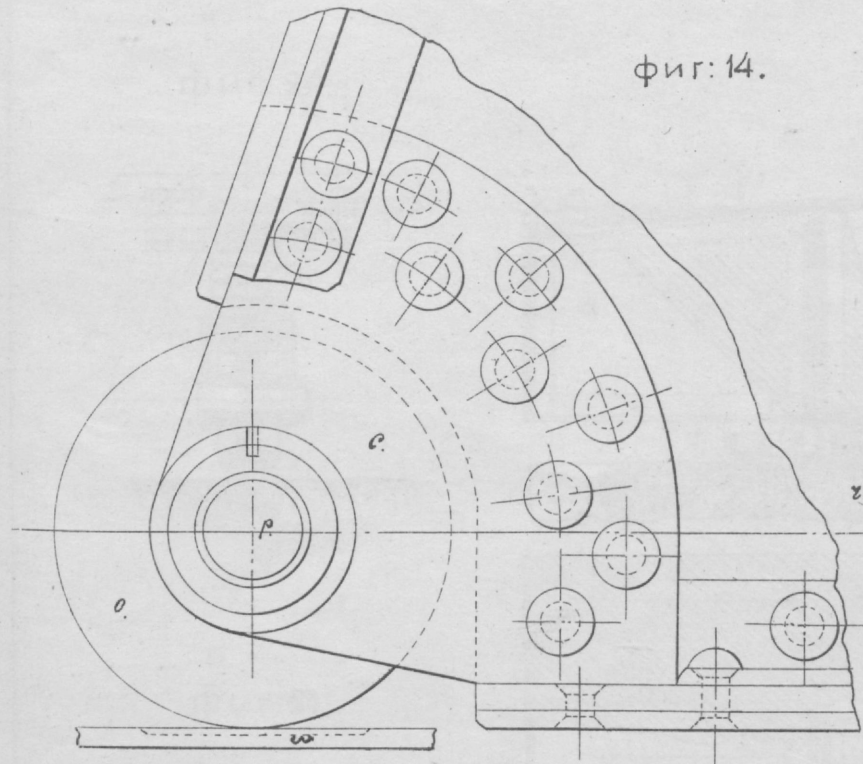


фиг: 13.

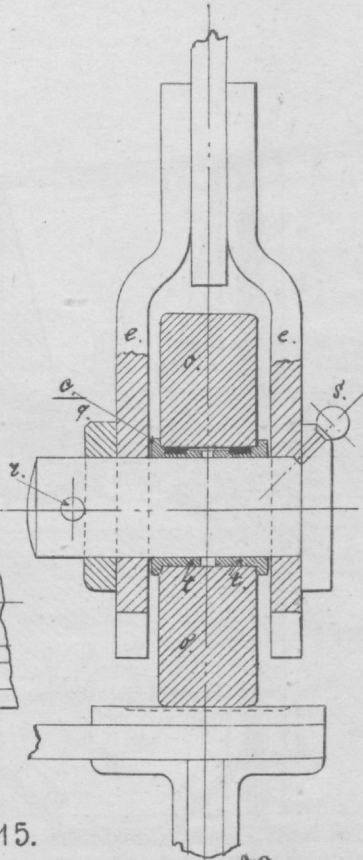


фиг: 12.

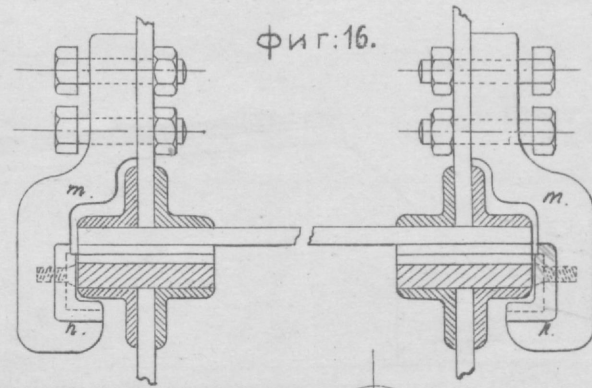
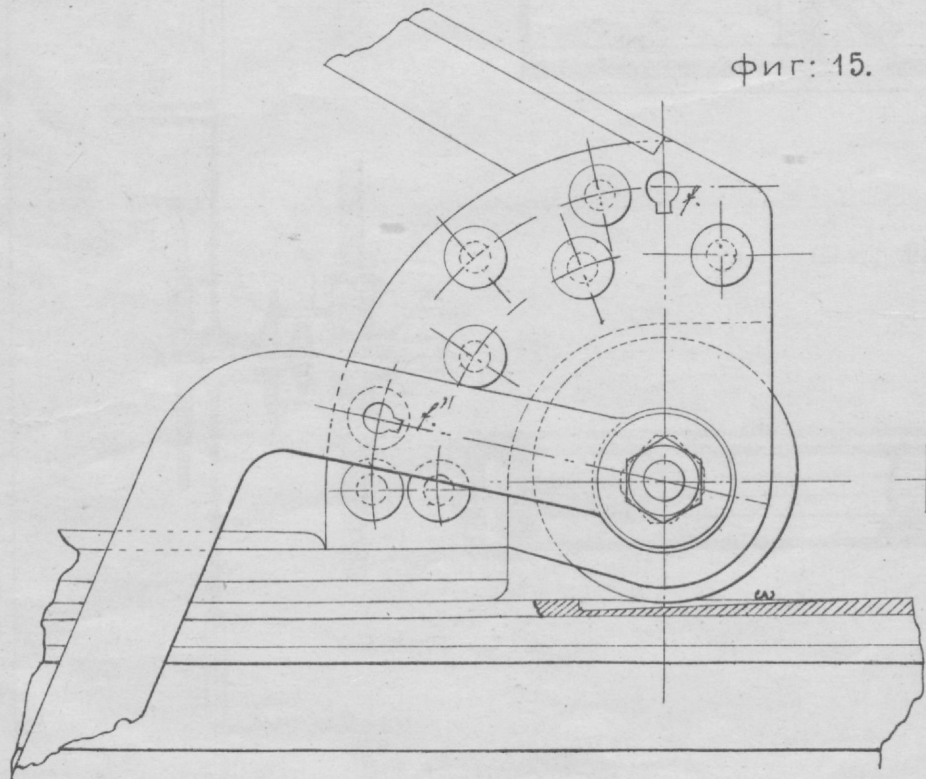




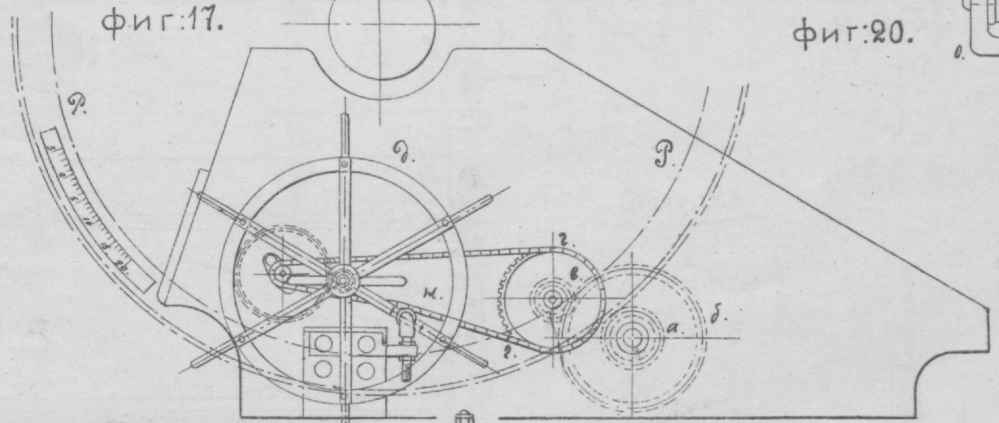
фиг: 14.



фиг: 15.

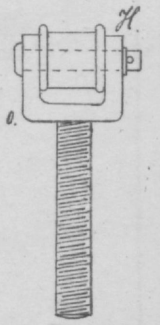
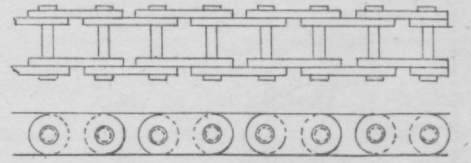


фиг: 16.

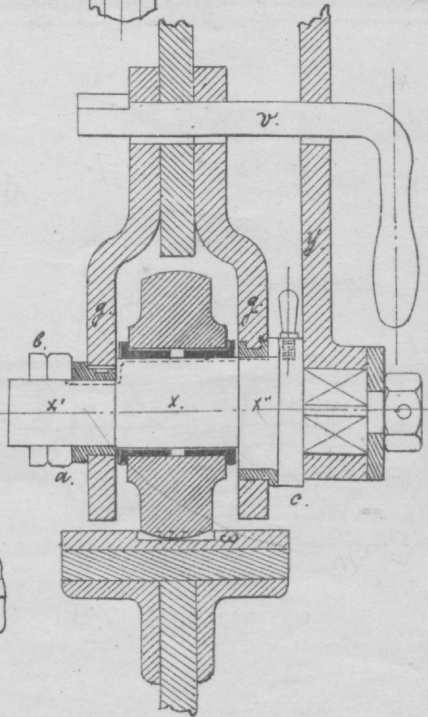


фиг: 17.

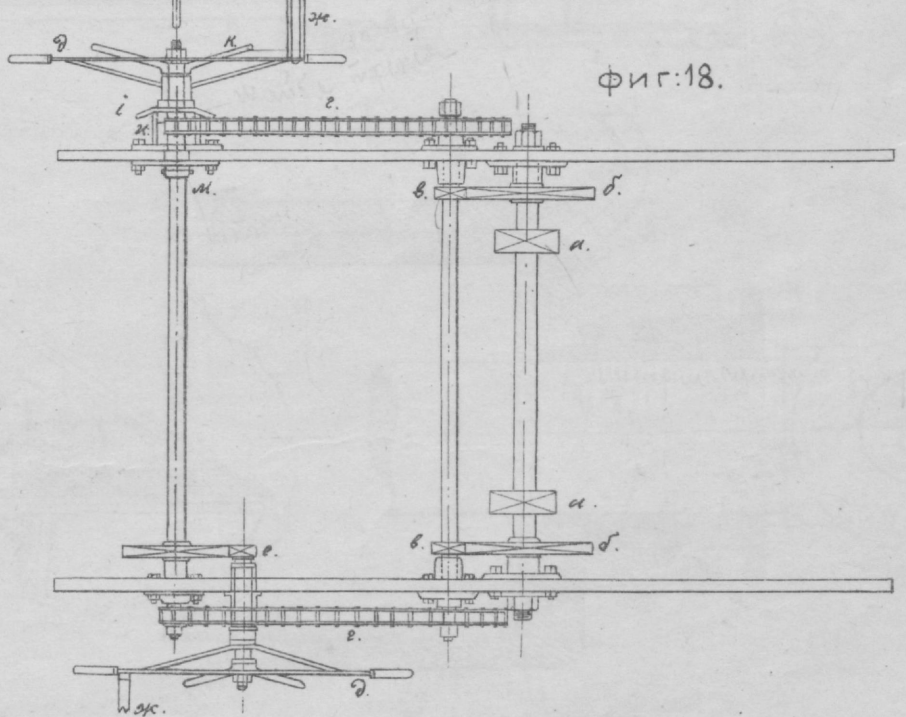
фиг: 19.



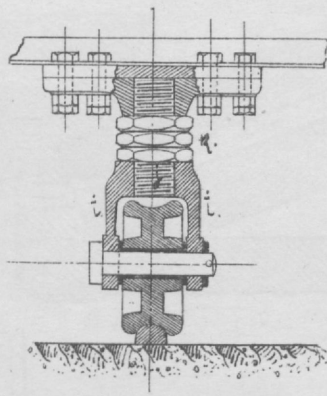
фиг: 20.



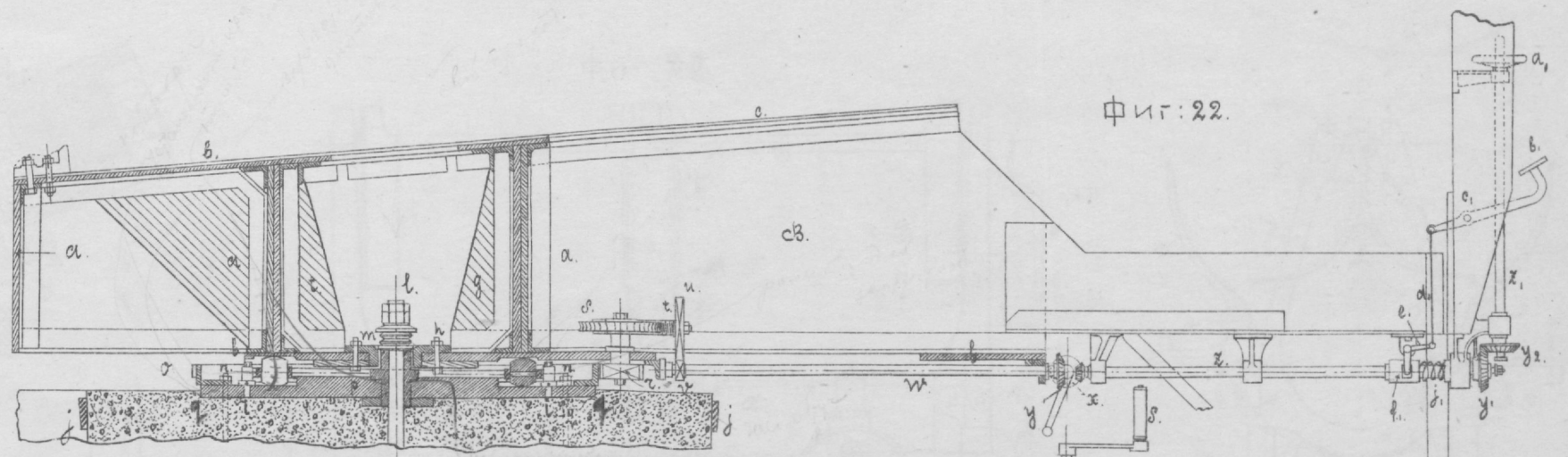
фиг: 18.



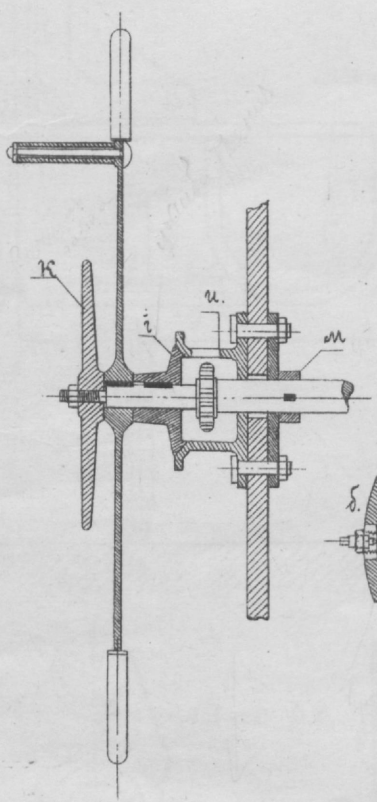
Фиг: 24.



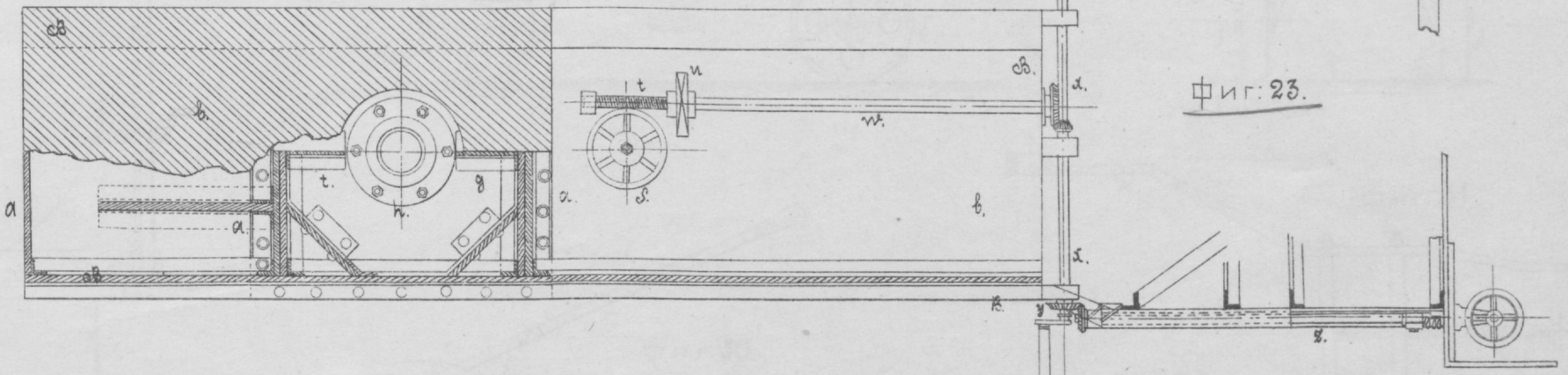
Фиг: 22.



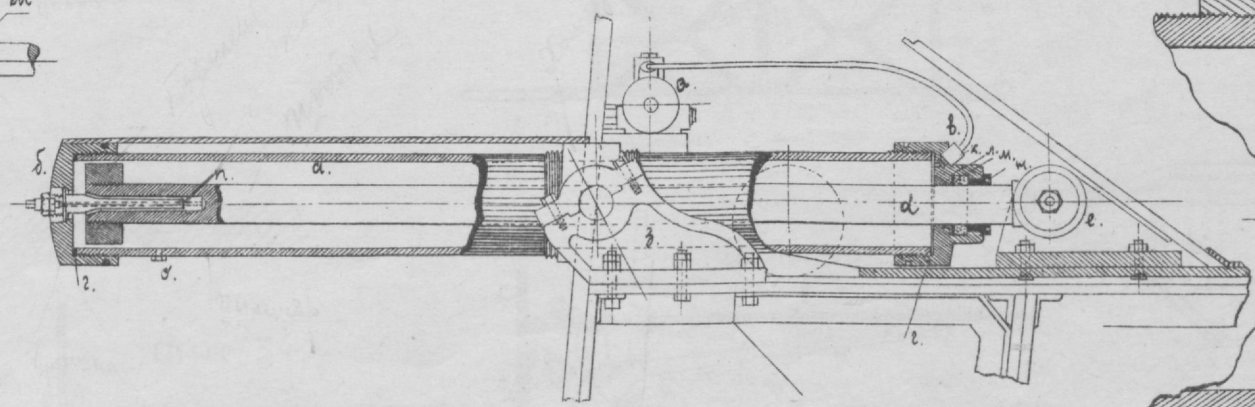
Фиг: 21.



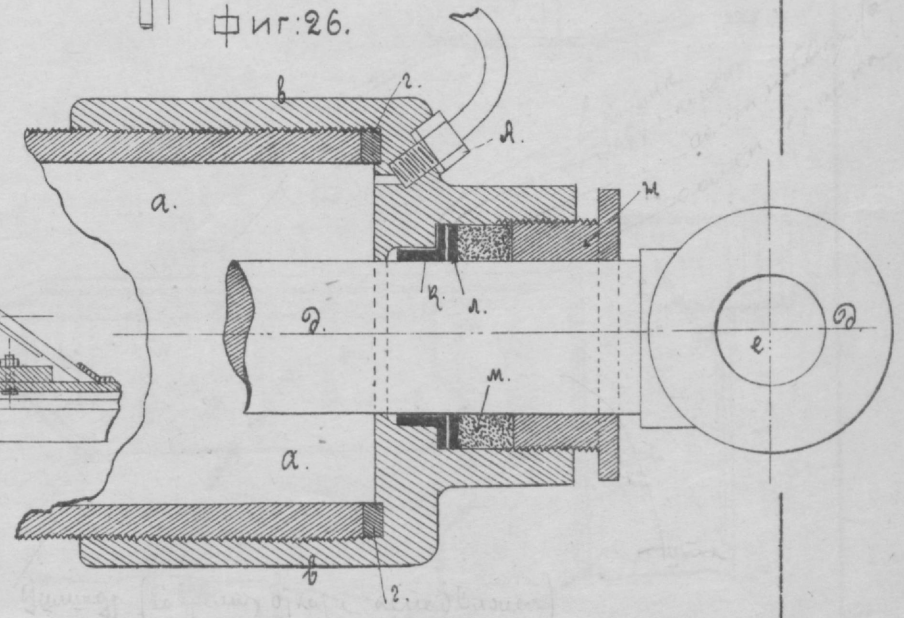
Фиг: 23.



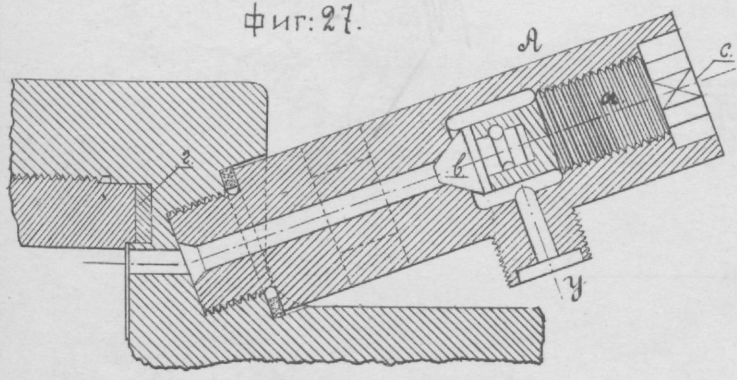
Фиг: 25.



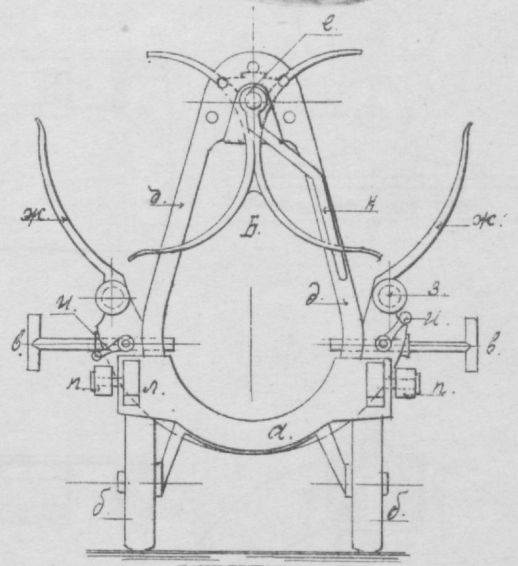
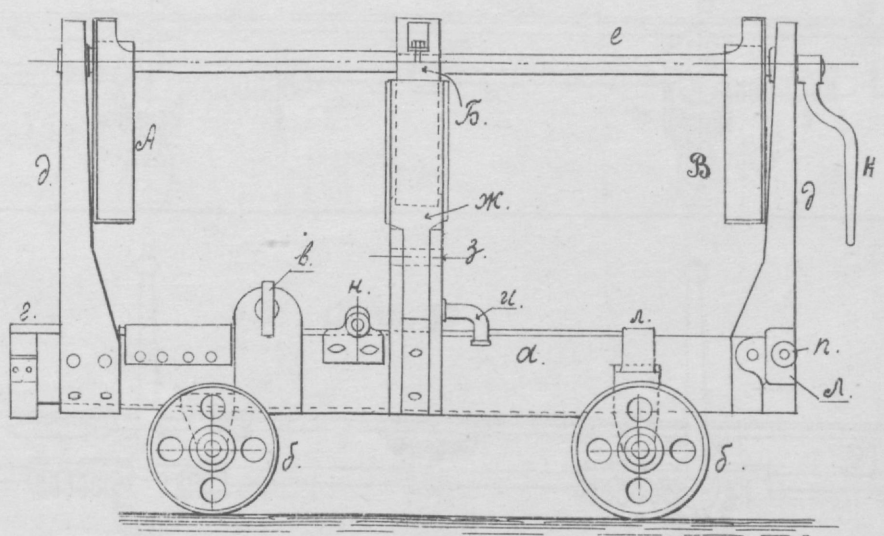
Фиг: 26.



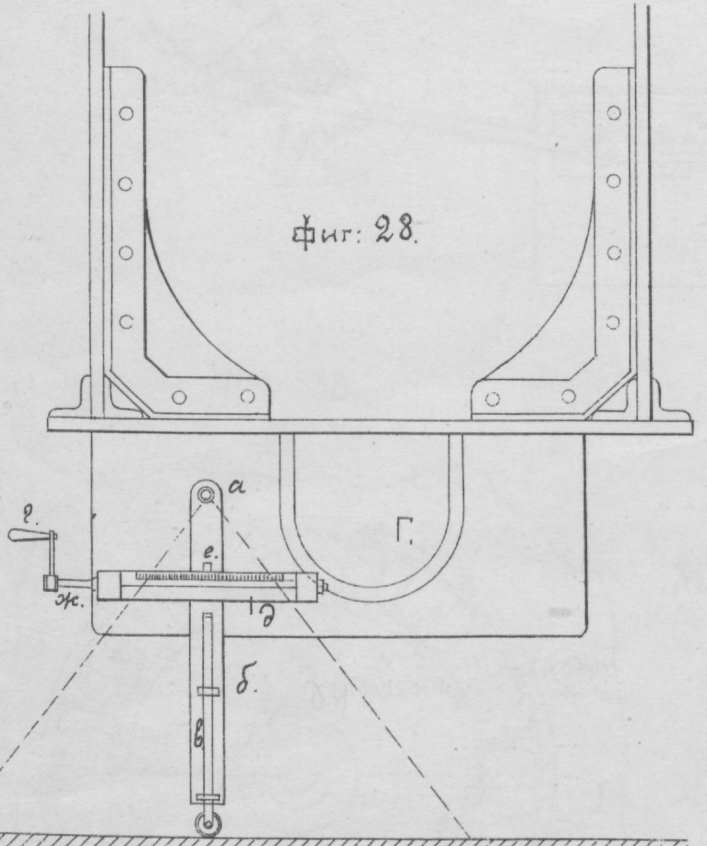
Фиг: 27.



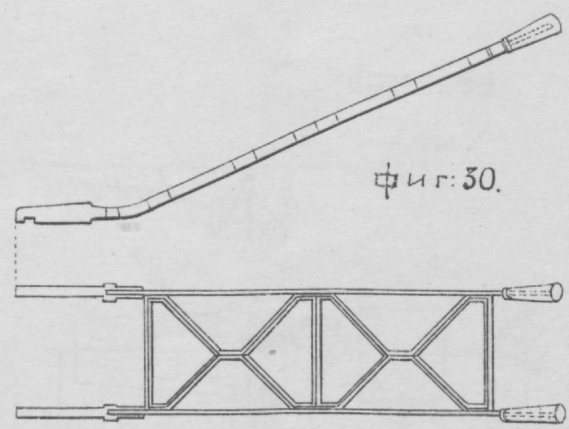
Фиг: 29.



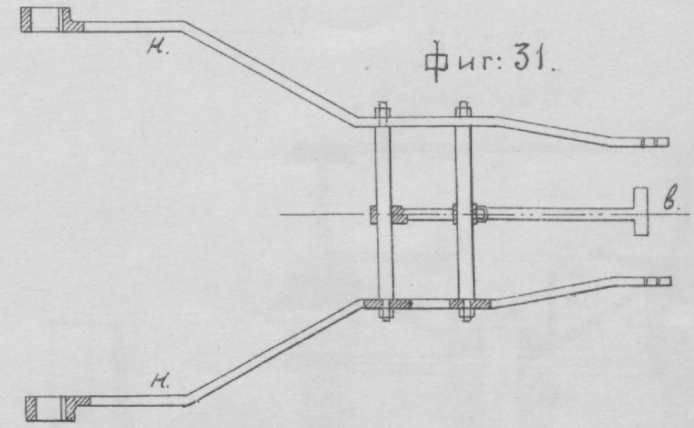
Фиг: 28.



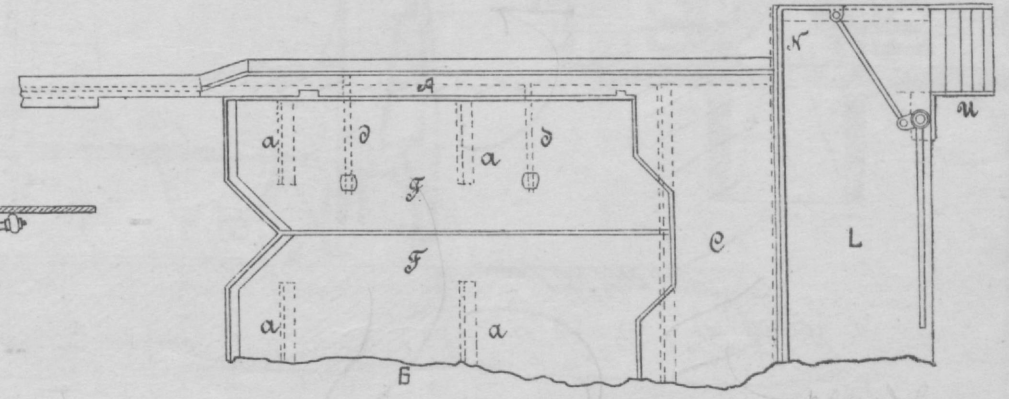
Фиг: 30.



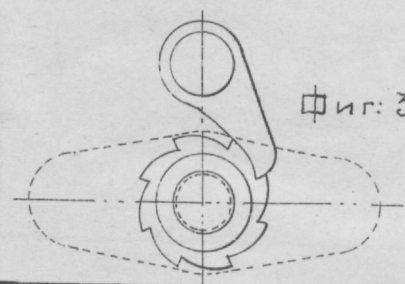
Фиг: 31.



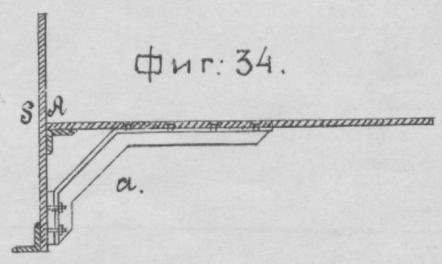
Фиг: 33.



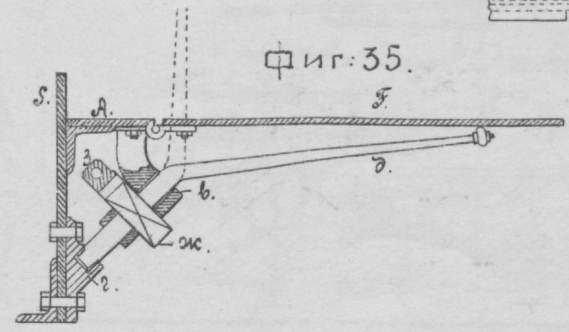
Фиг: 32.

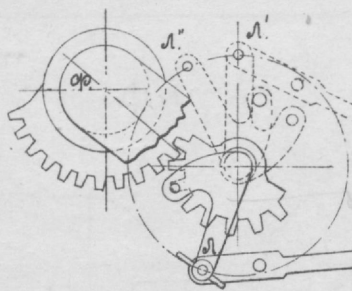


Фиг: 34.

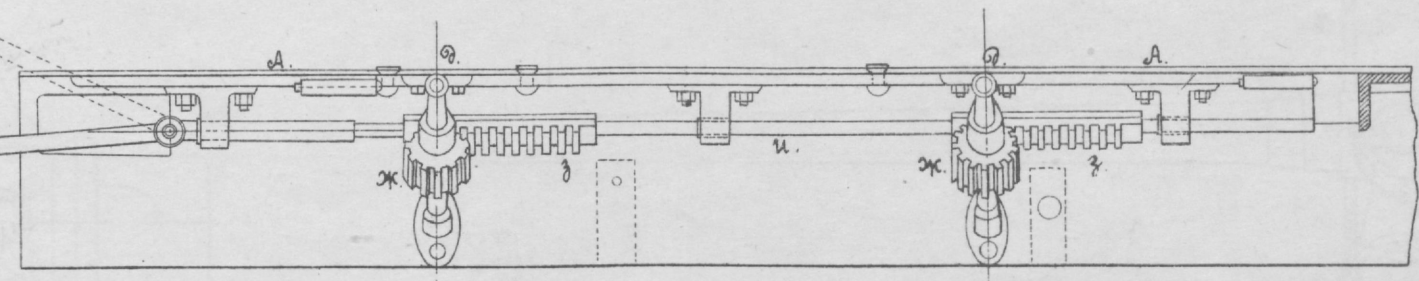


Фиг: 35.

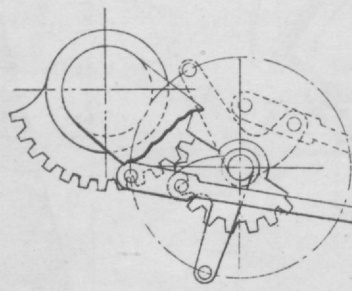
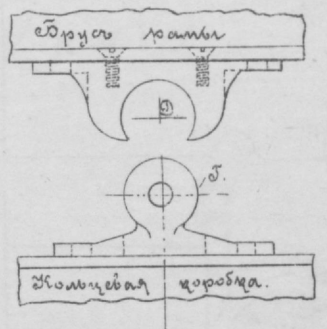




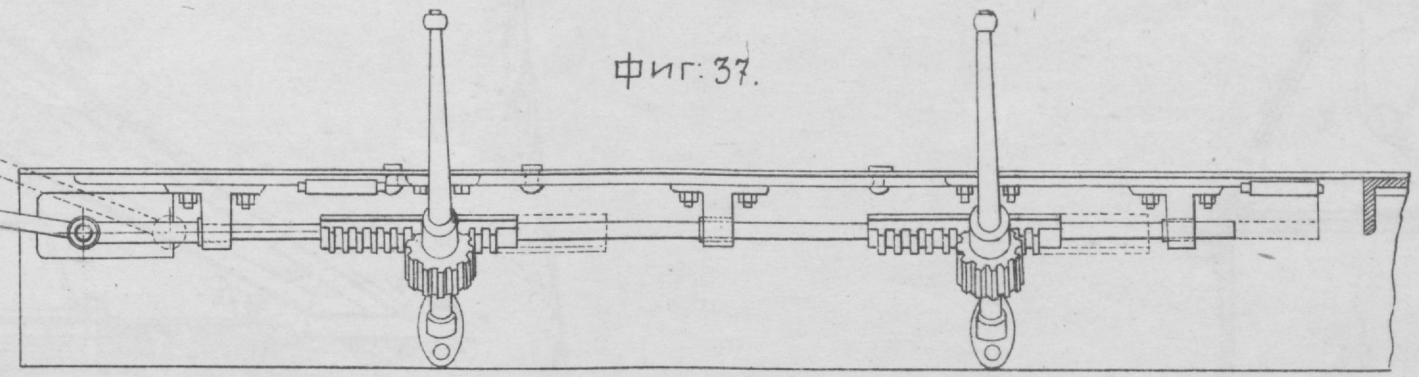
Фиг: 36.



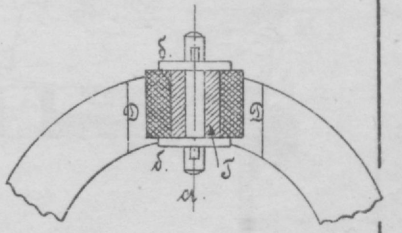
Фиг: 40.



Фиг: 37.

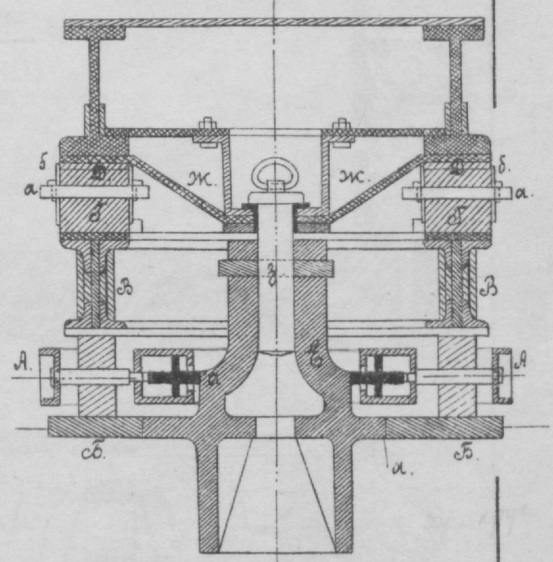


Фиг: 41.

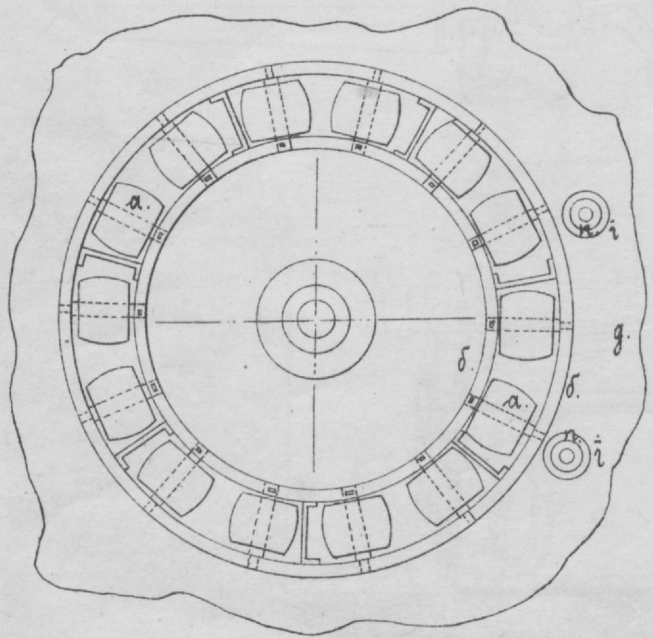


Фиг: 42.

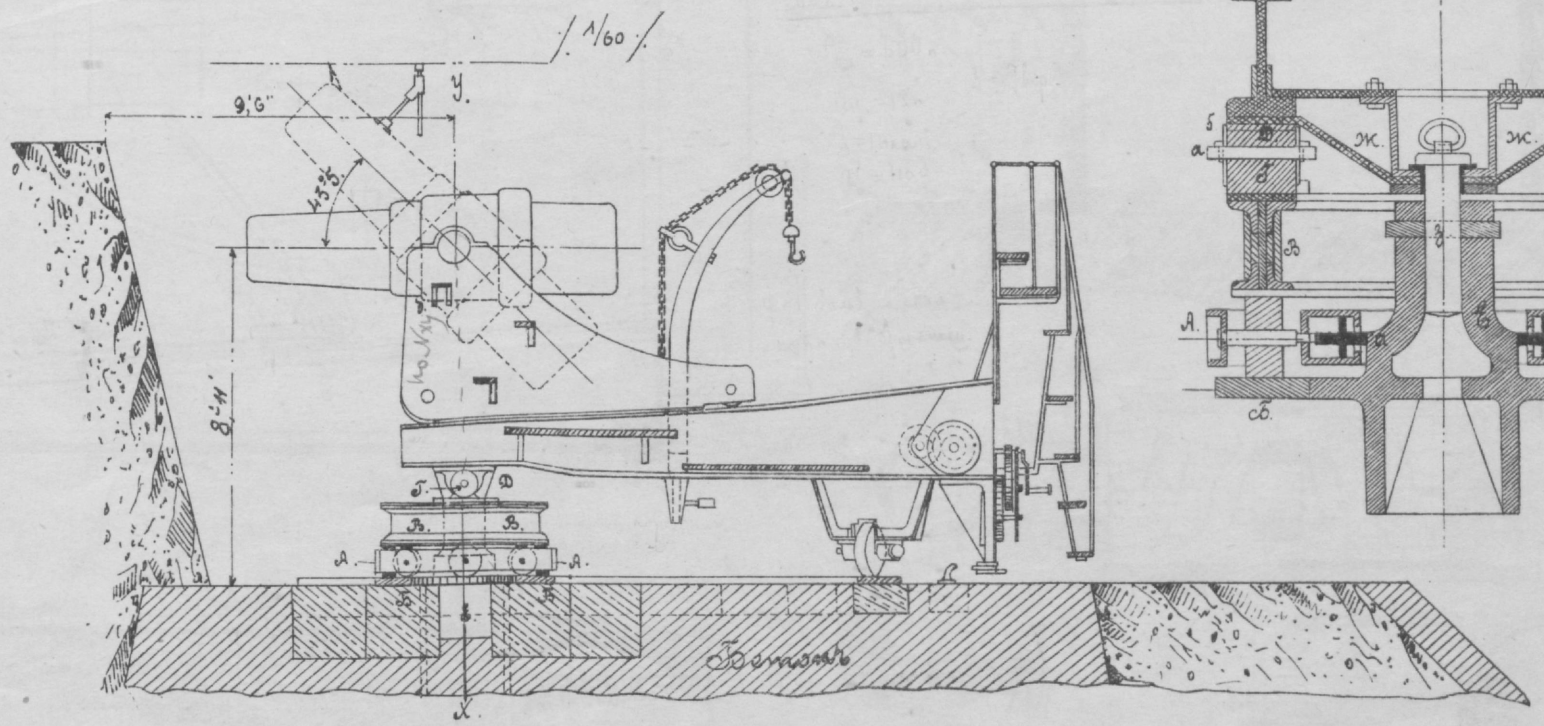
Вид сверху по X-Y.



Фиг: 38.



Фиг: 39.

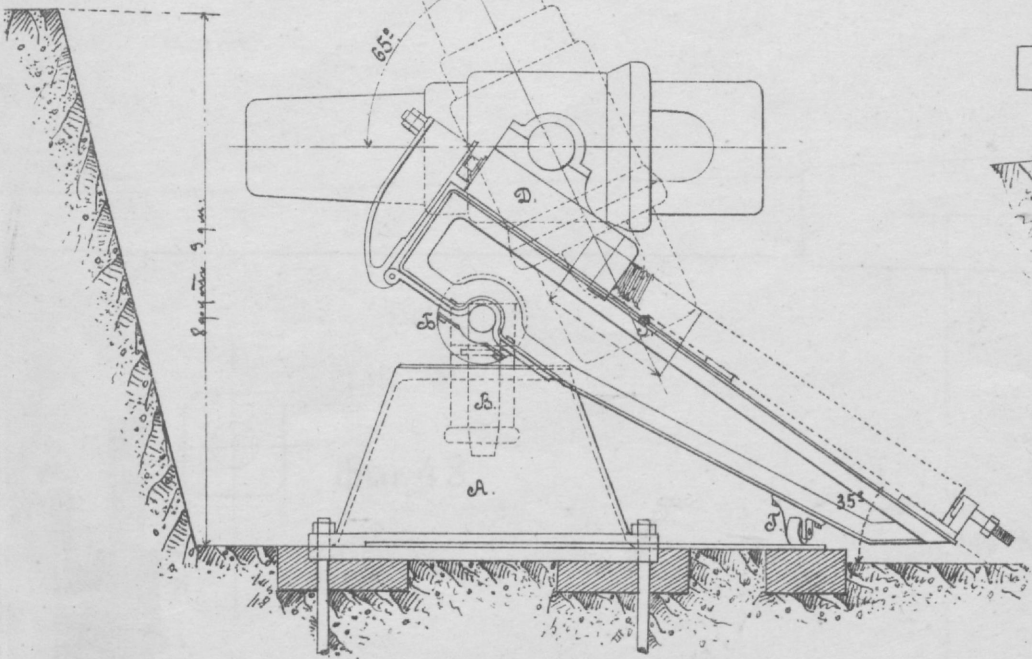


Цементъ



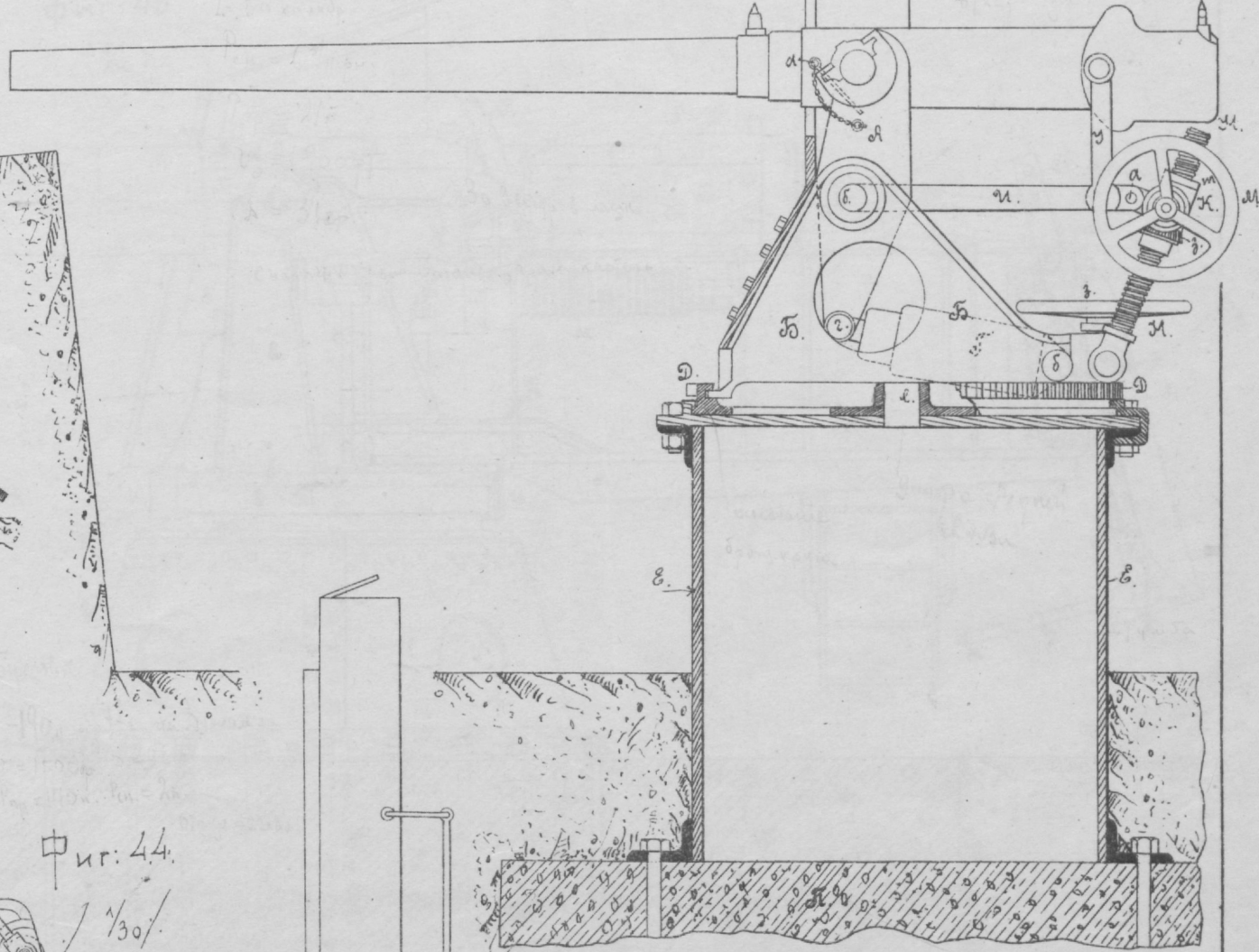
Фиг. 43.

1/50/



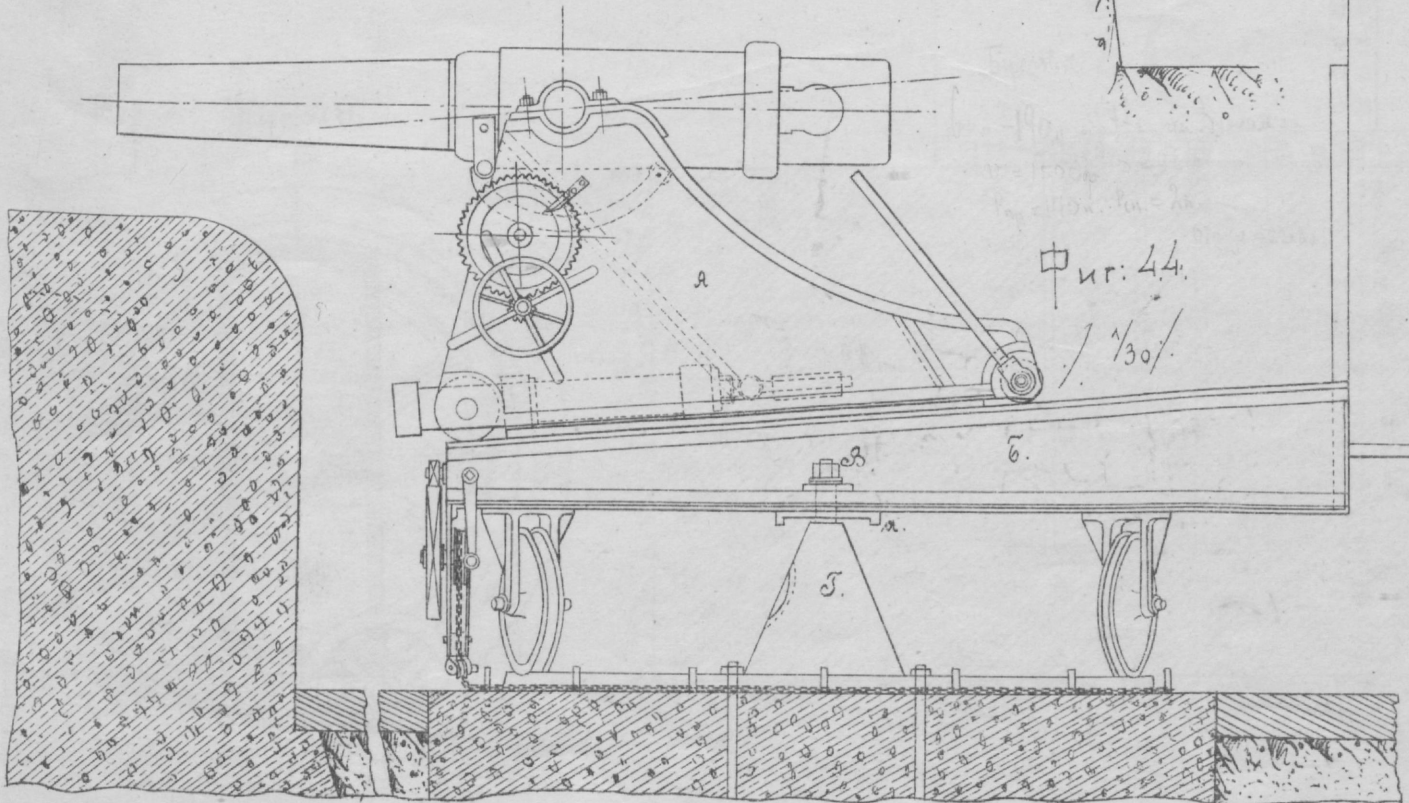
Фиг. 45.

1/16 м. в. 1/

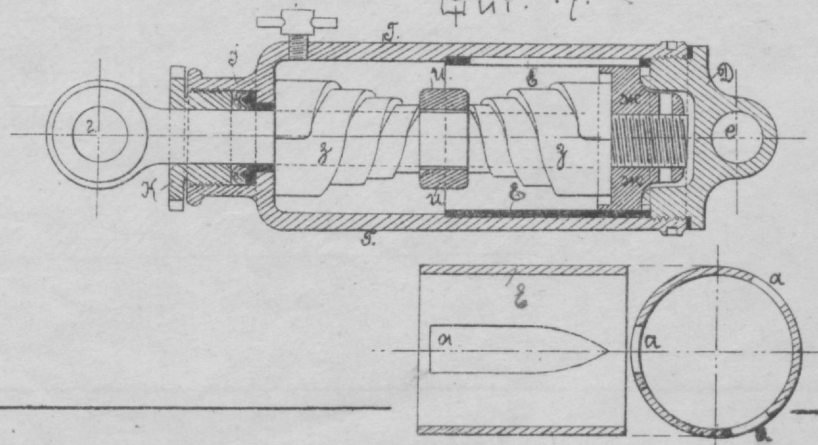


Фиг. 44.

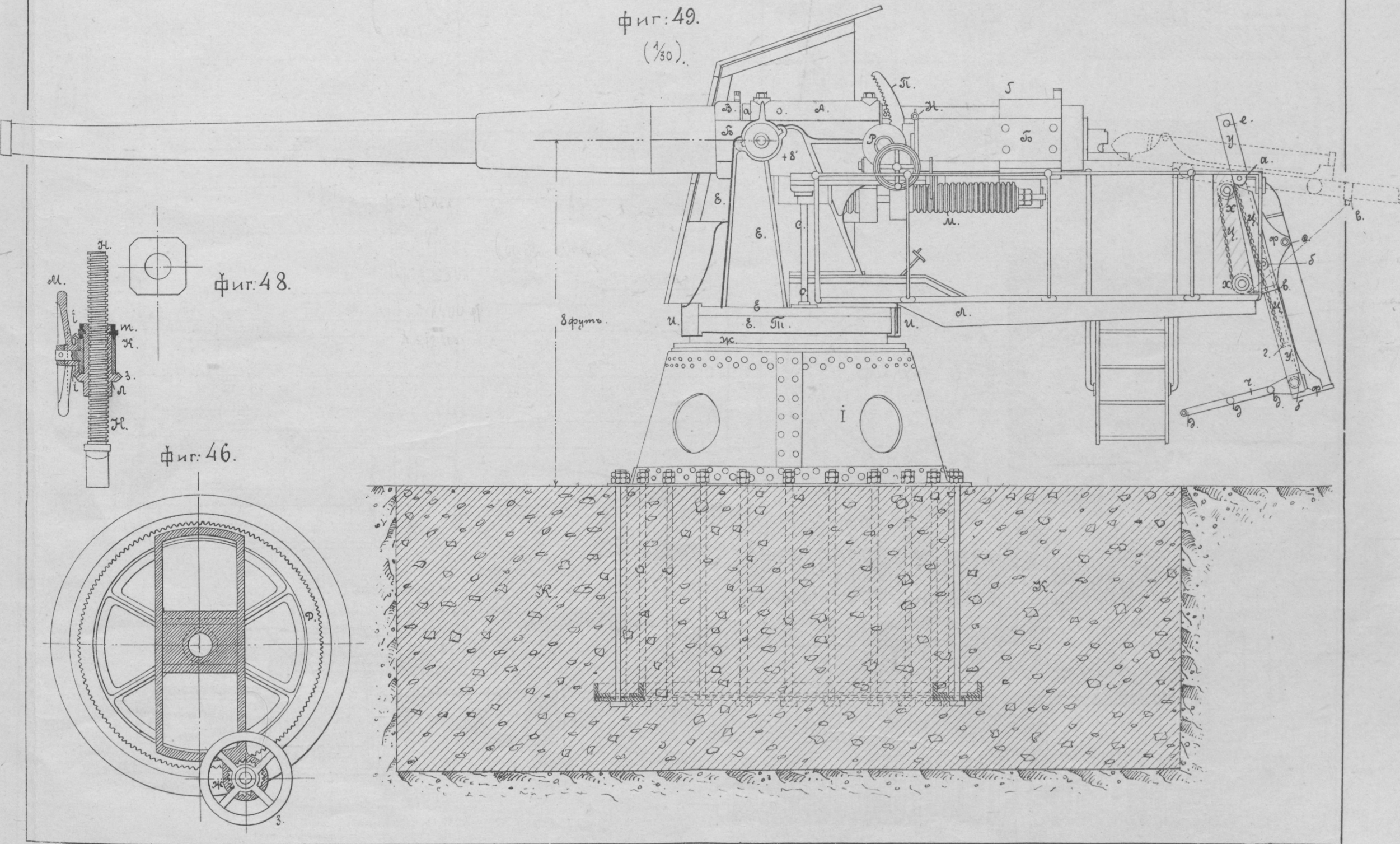
1/30/



Фиг. 47.



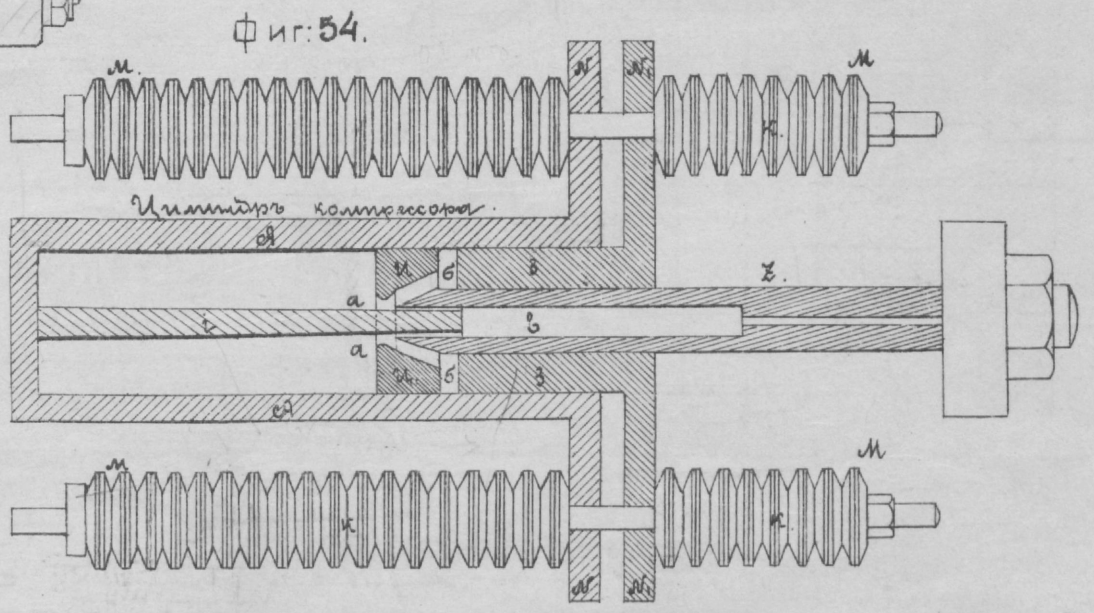
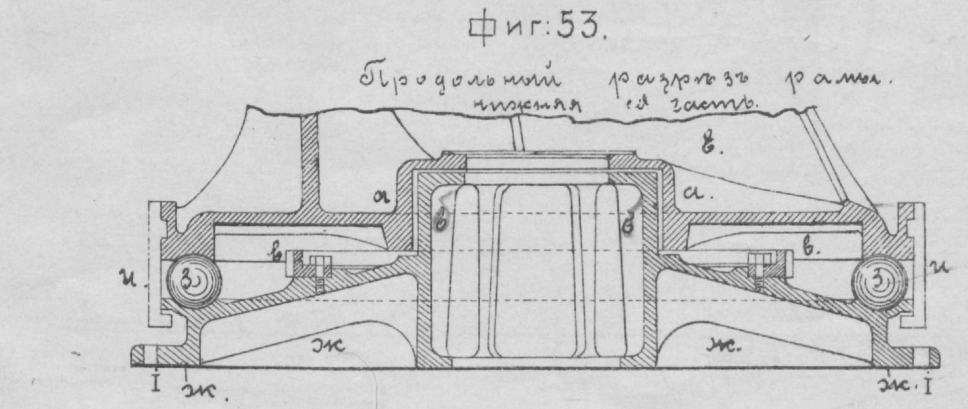
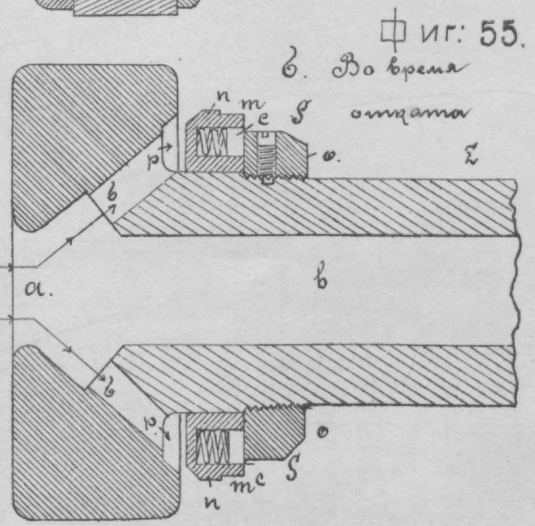
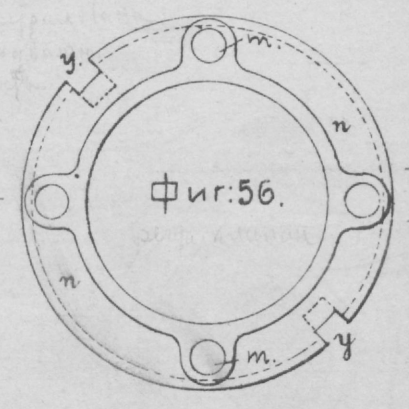
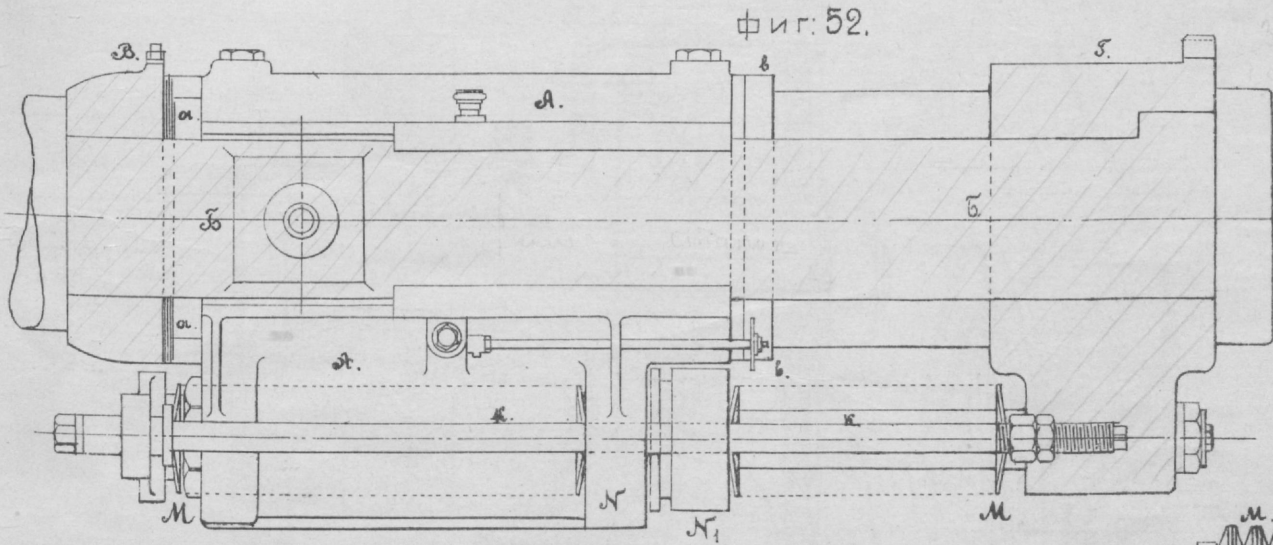
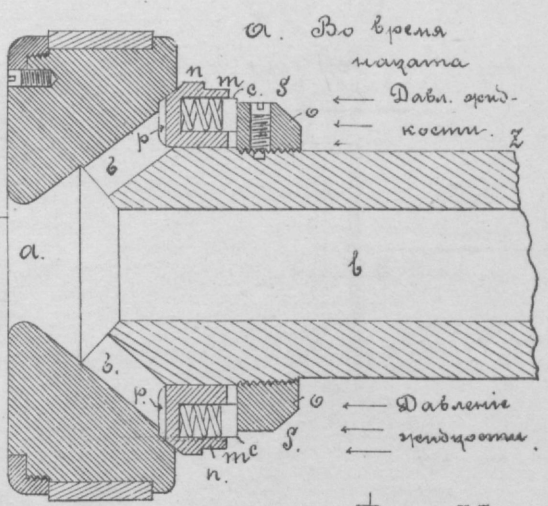
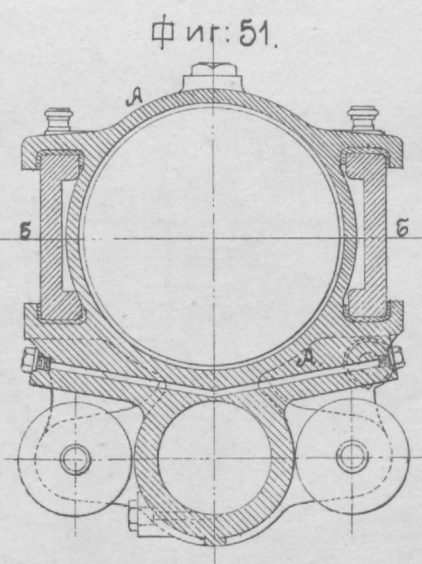
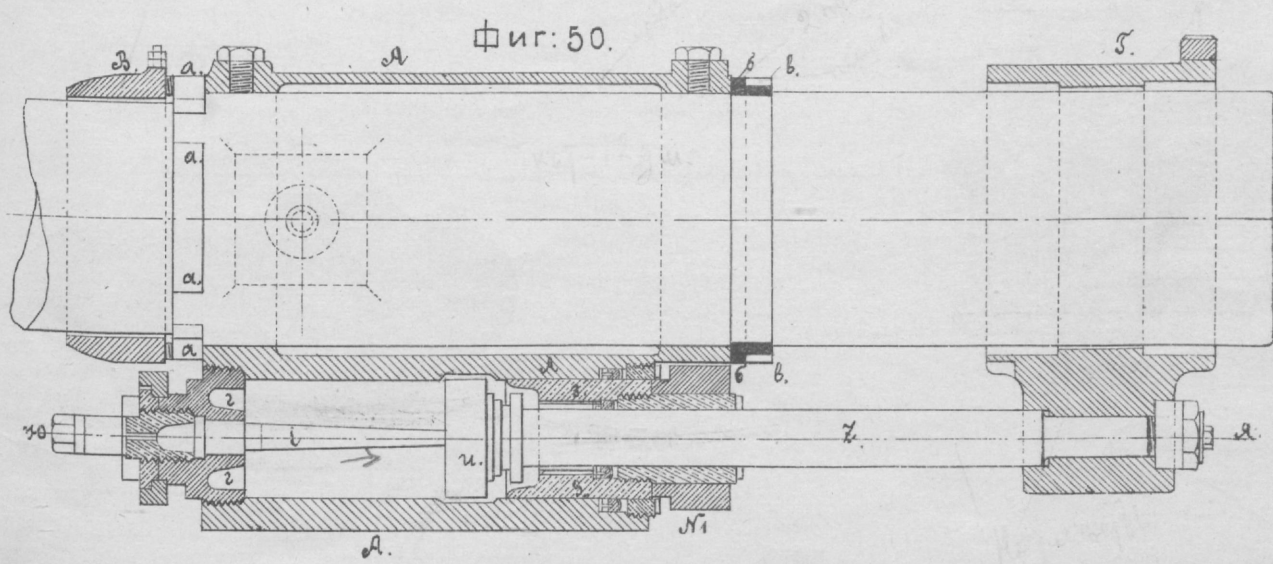
Фиг: 49.
(1/30)



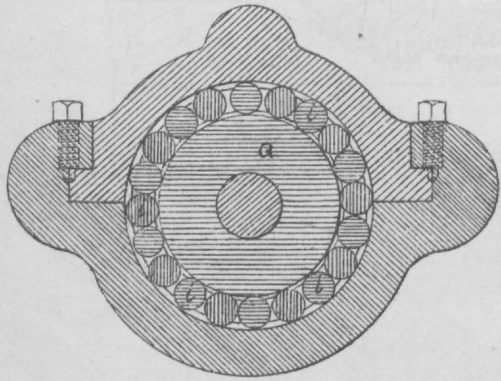
Фиг: 48.

Фиг: 46.

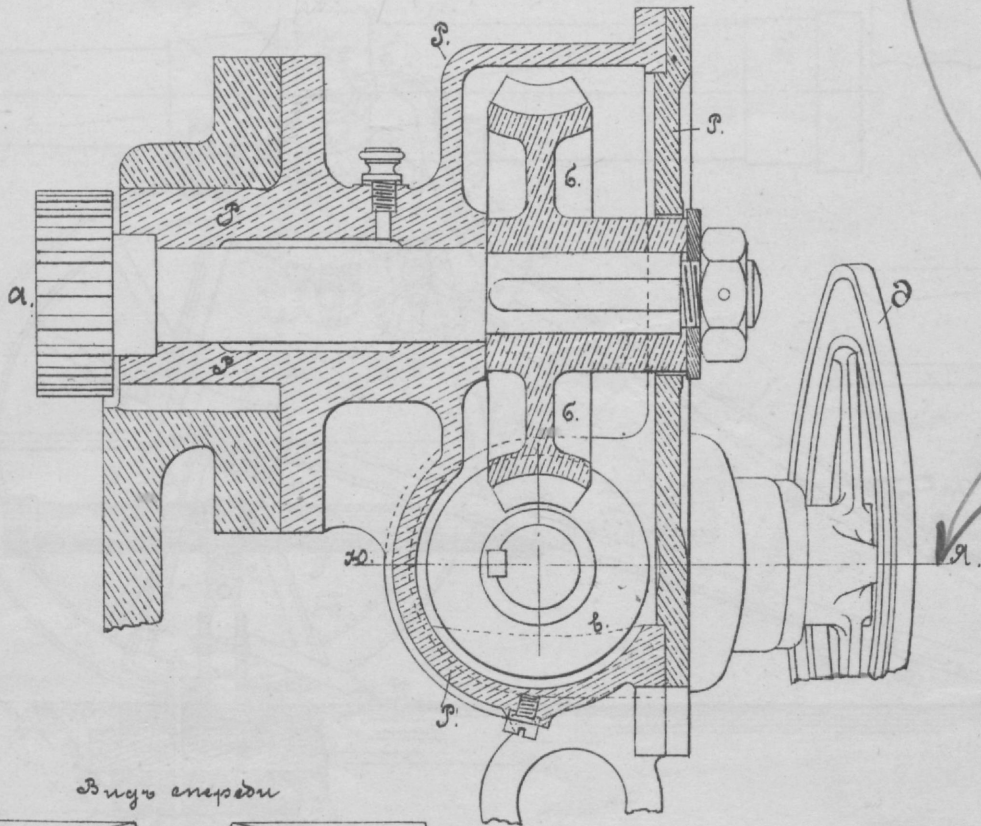
высота.



Фиг: 57.



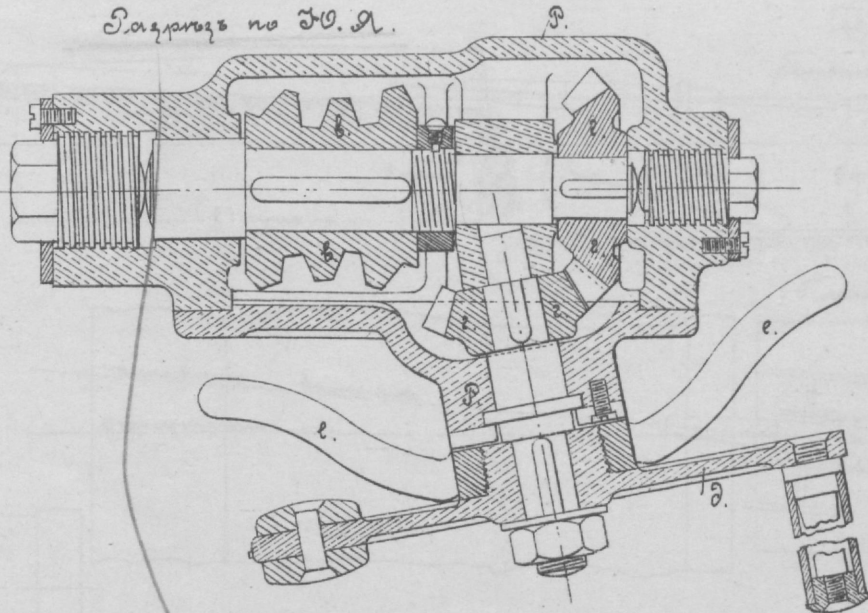
Фиг: 58.



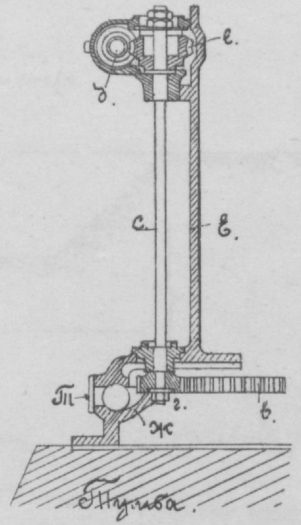
Видъ спереди

Фиг: 59.

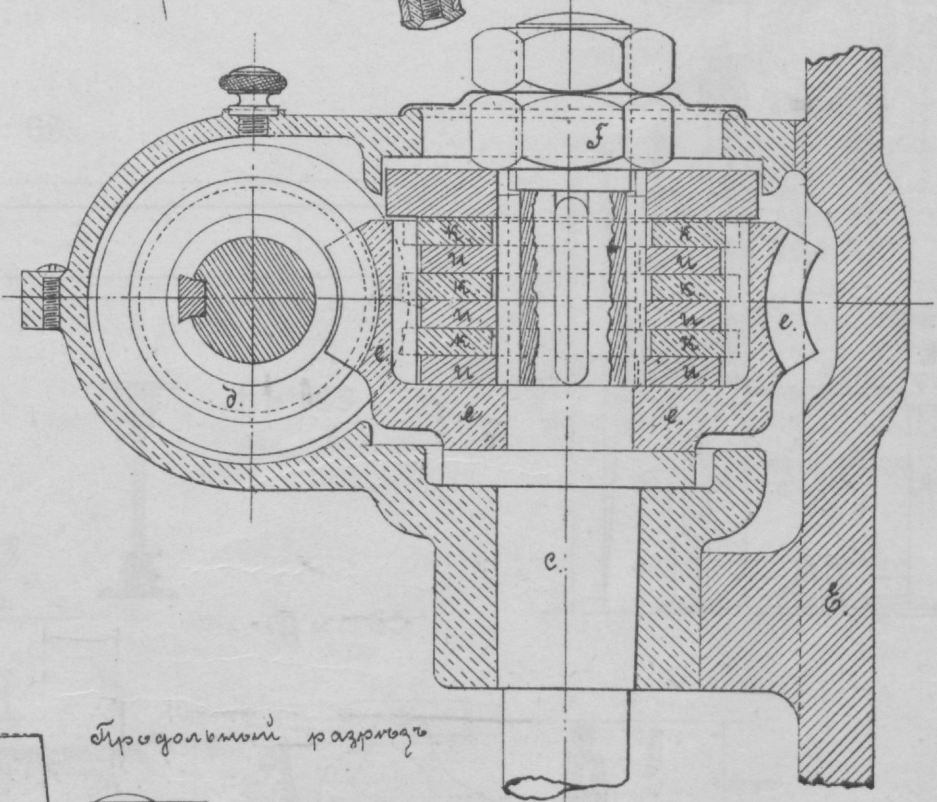
Продольный разрѣзъ по Ф.А.



Фиг: 60.

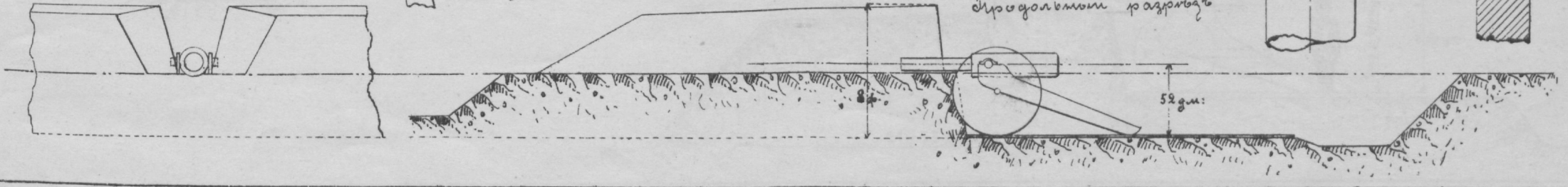


Фиг: 61.

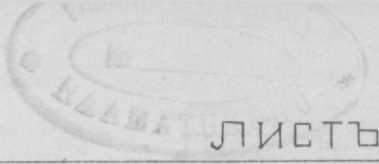
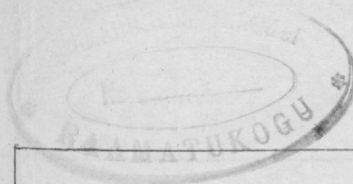


Фиг: 62.

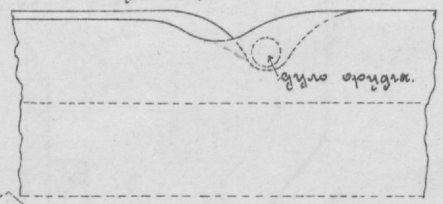
Продольный разрѣзъ



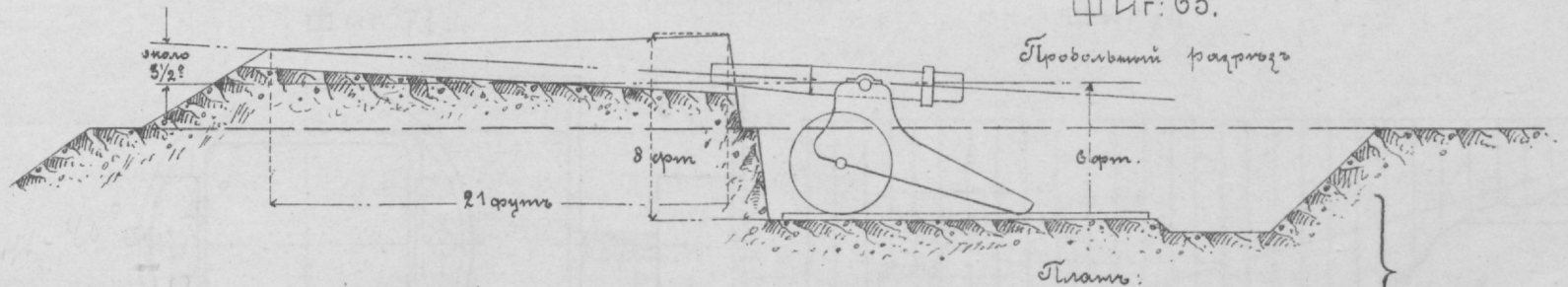
52 мм.



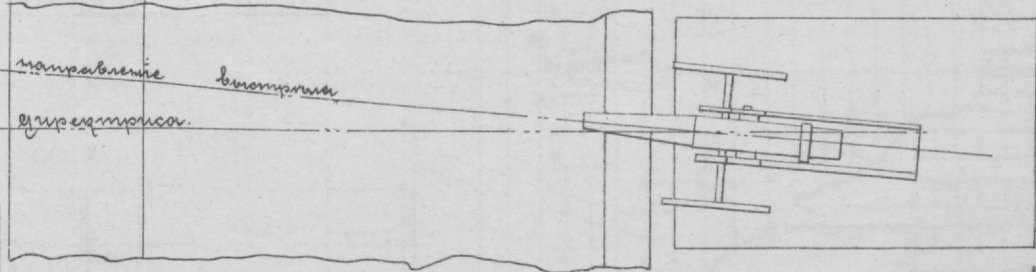
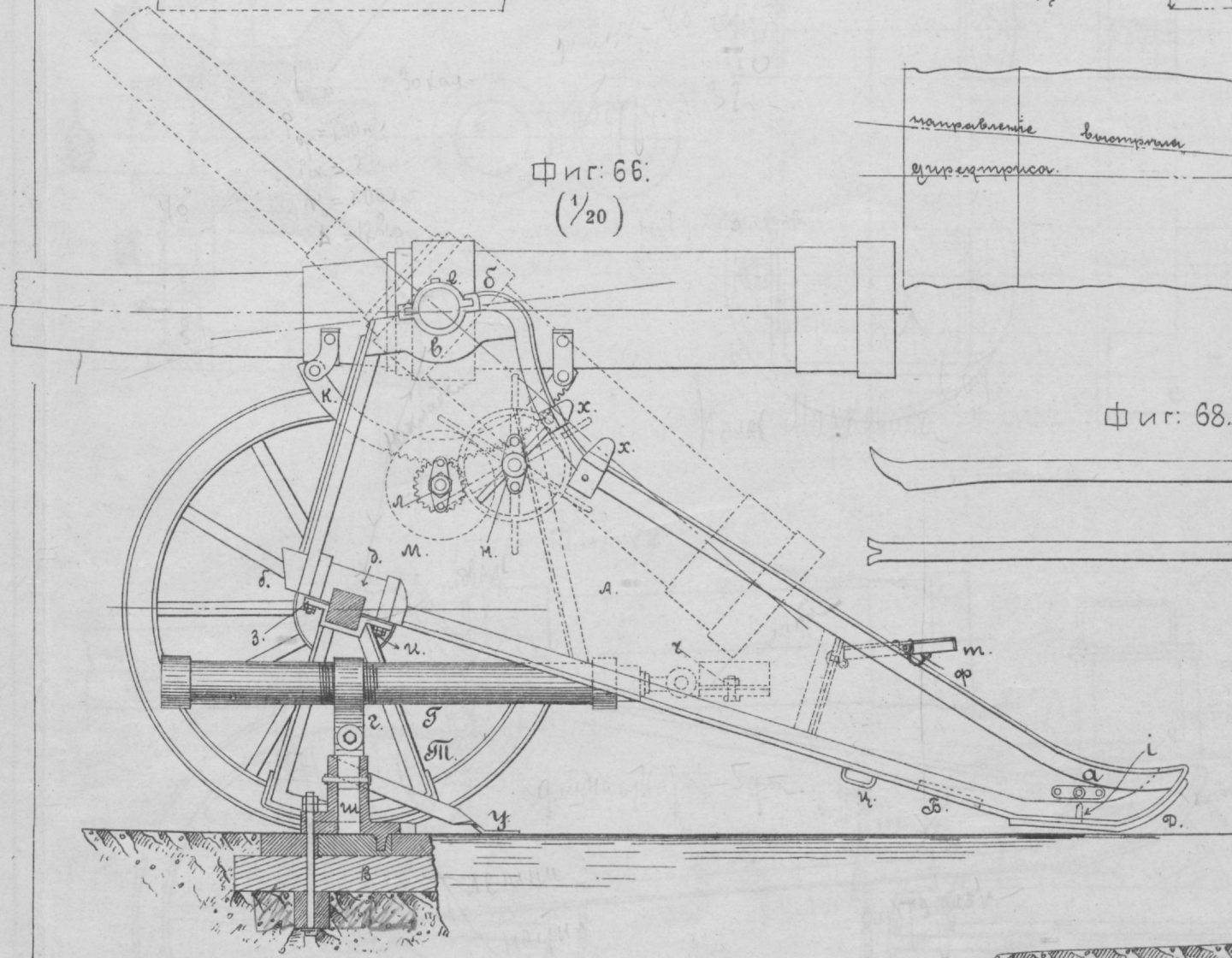
Фиг. 64.
вндъ спереди



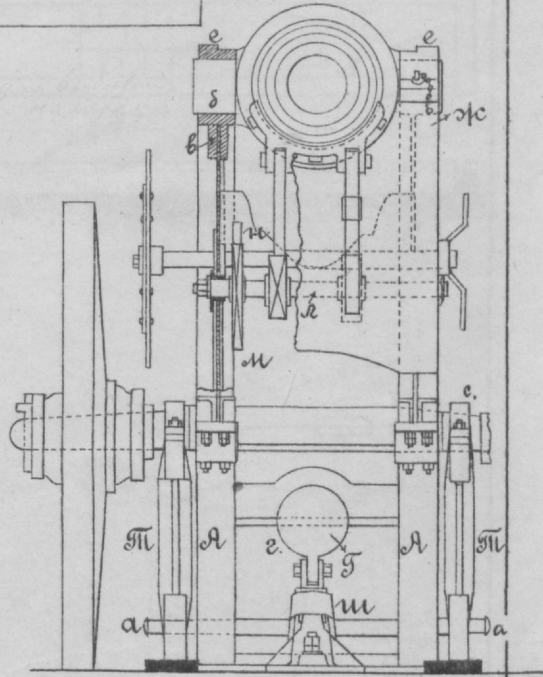
Фиг. 63.



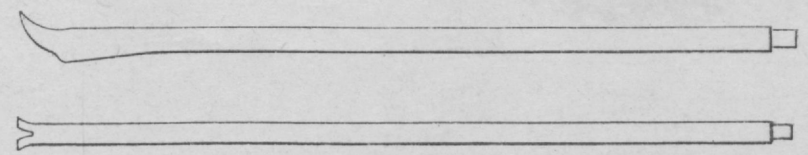
Фиг. 66.
(1/20)



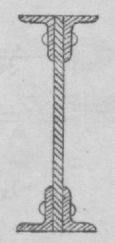
Фиг. 67.
(вндъ спереди)



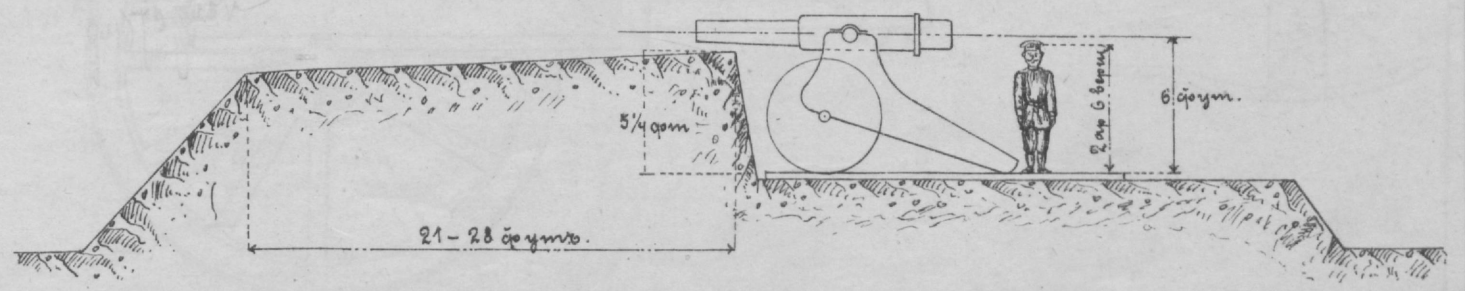
Фиг. 68.



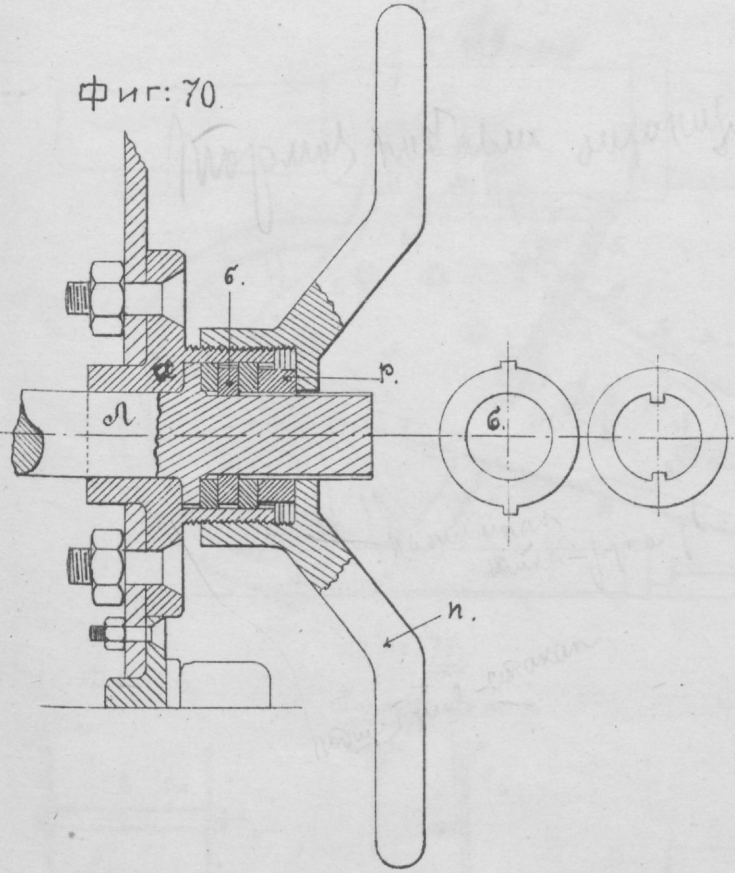
Фиг. 69.



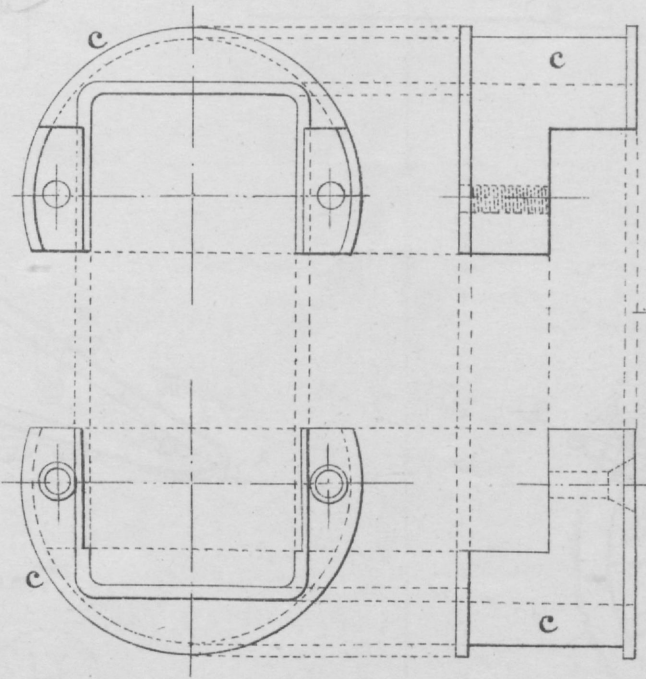
Фиг. 65.



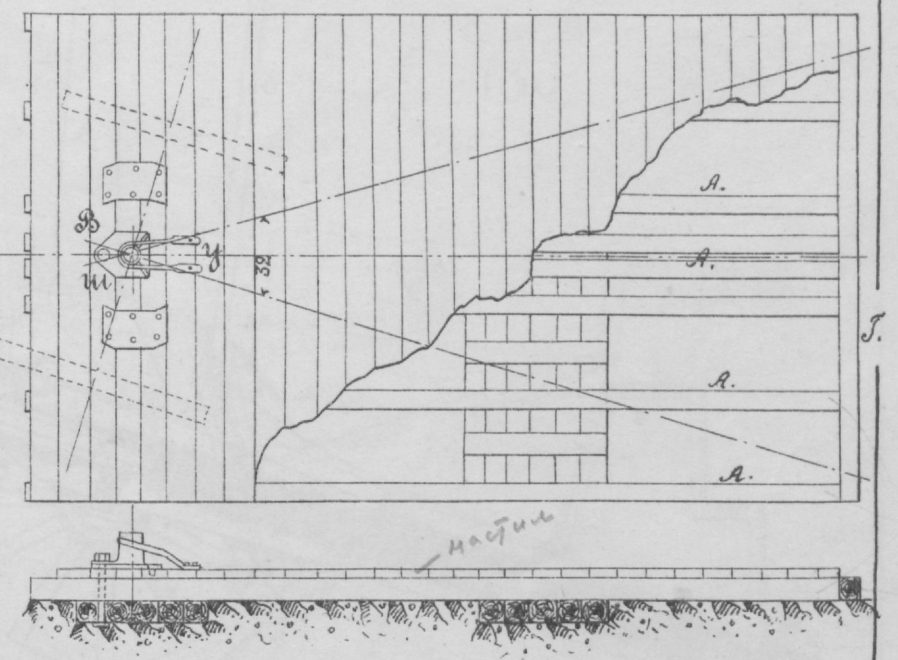
Фиг: 70.



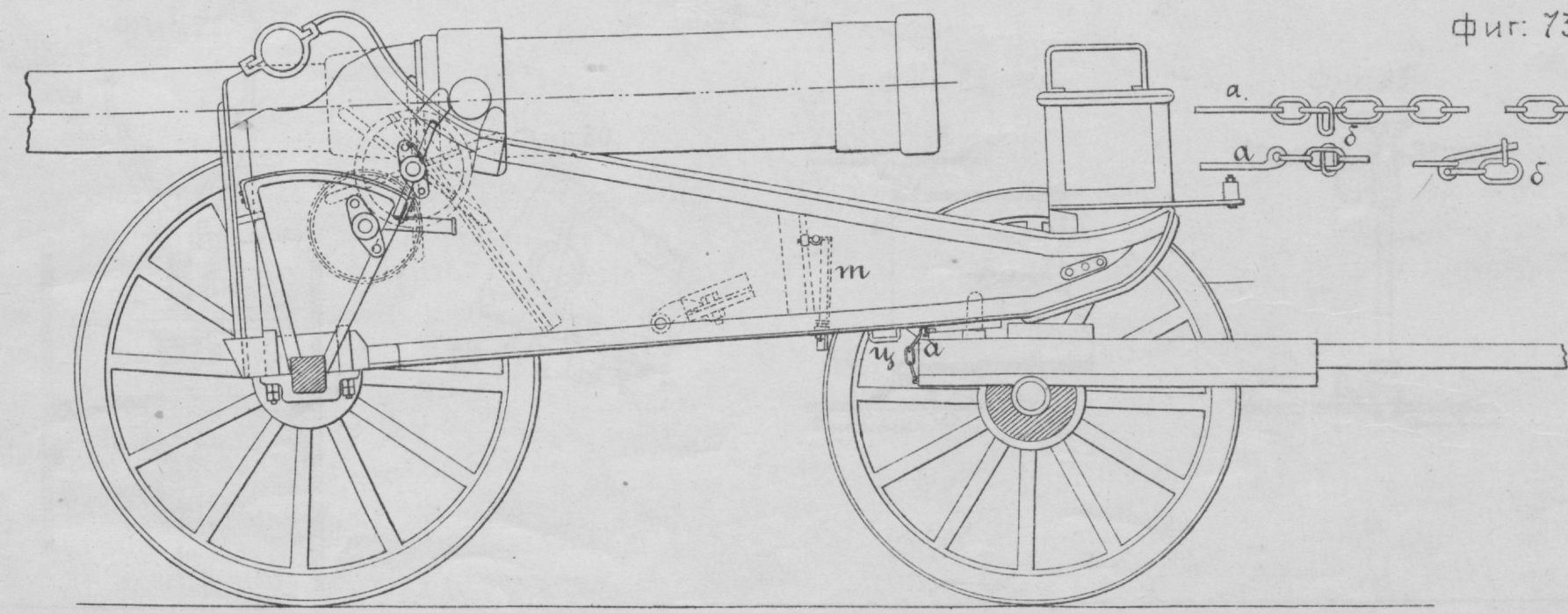
Фиг: 71.



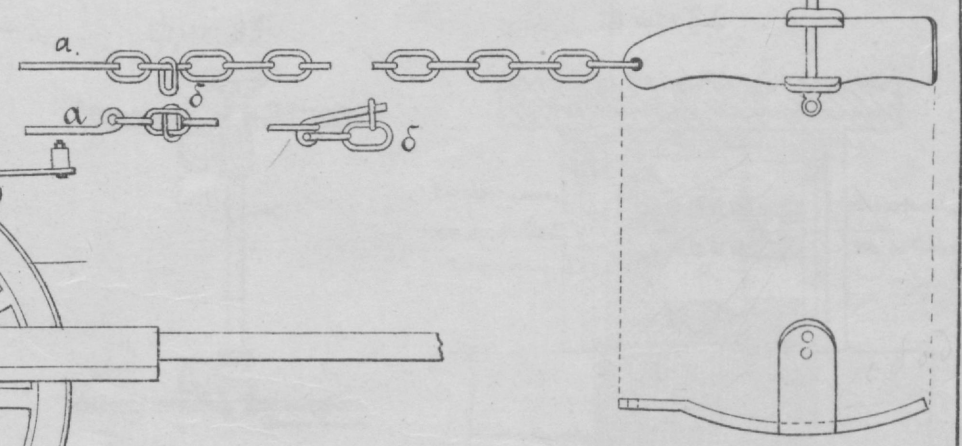
Фиг 74.



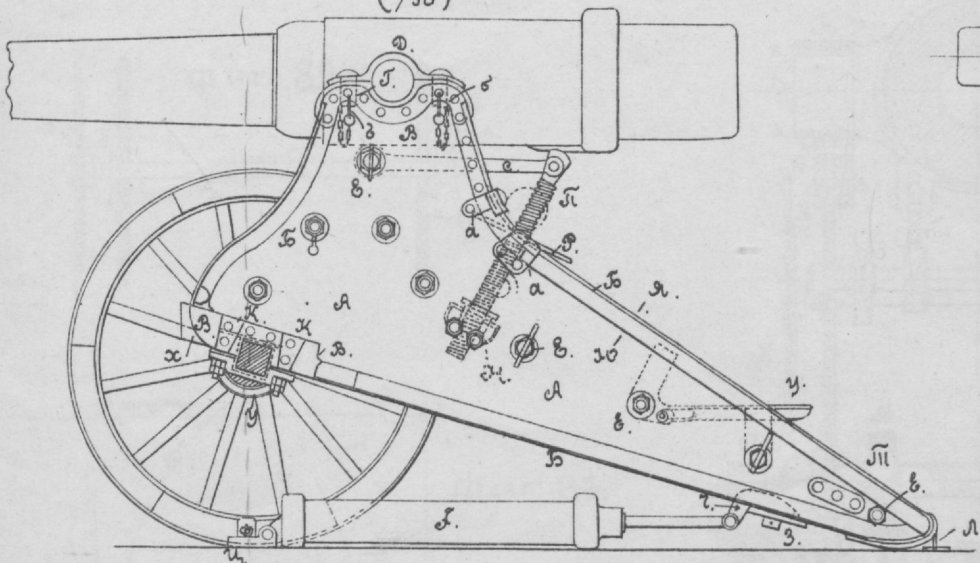
Фиг: 72.



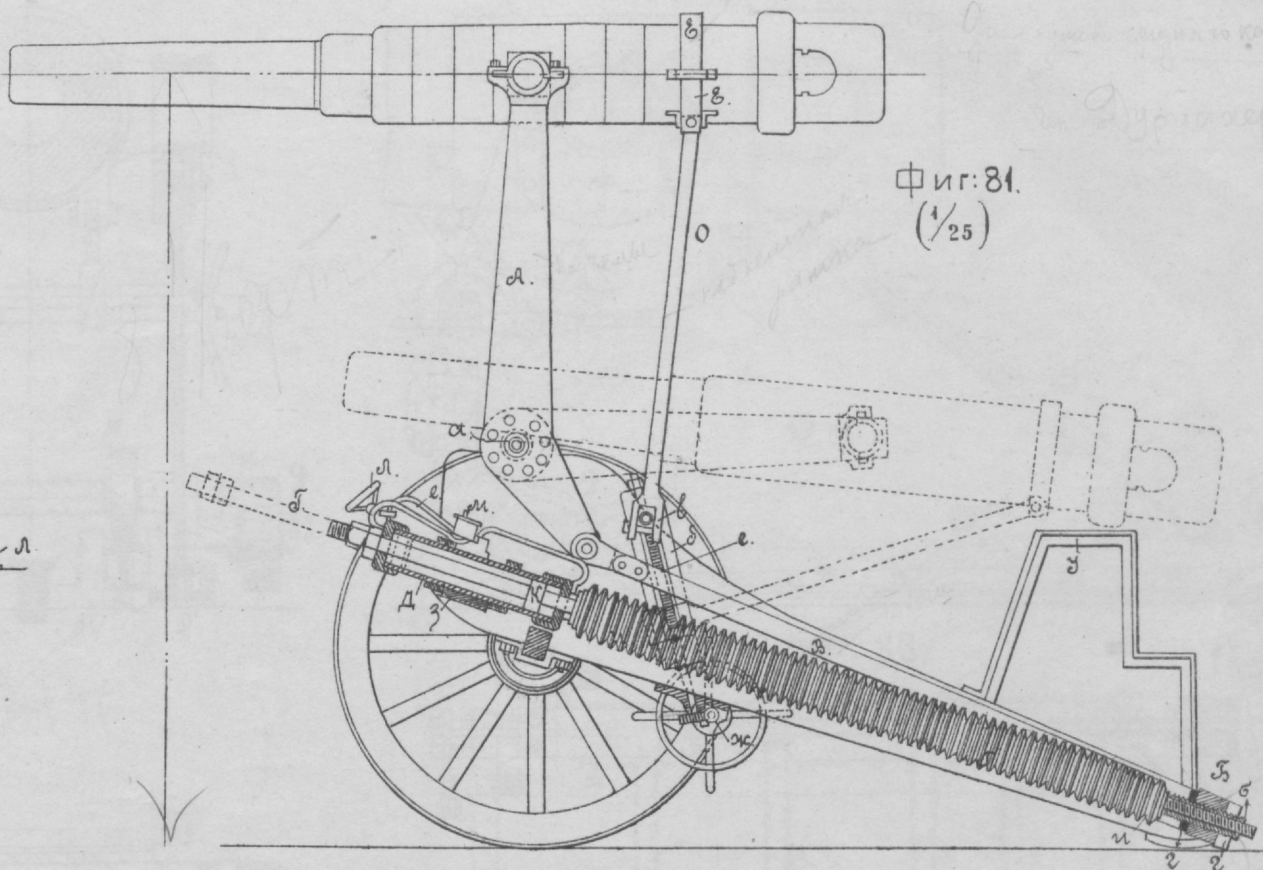
Фиг: 73.



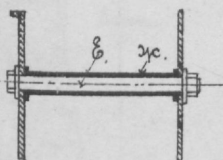
Фиг: 75.
(1/30)



Фиг: 81.
(1/25)



Фиг: 76.

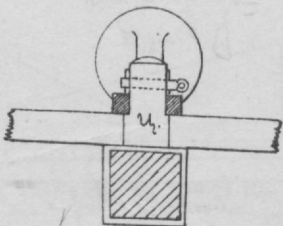


Фиг: 77.

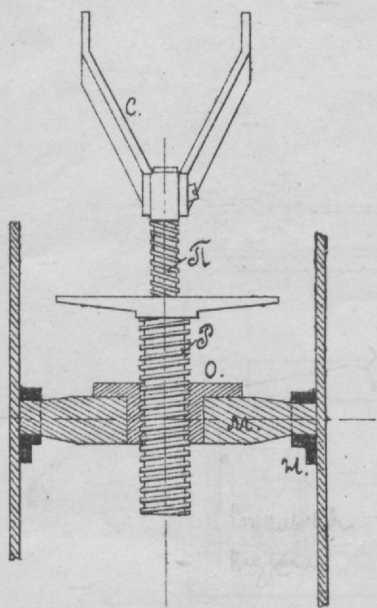
Селгачъ по 10.я.



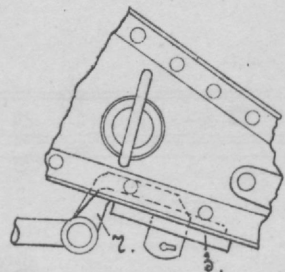
Фиг: 79.



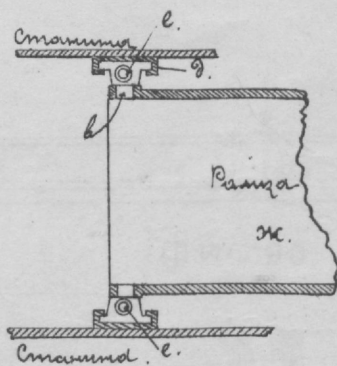
Фиг: 78.



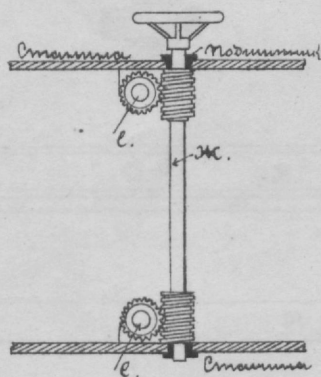
Фиг: 80.



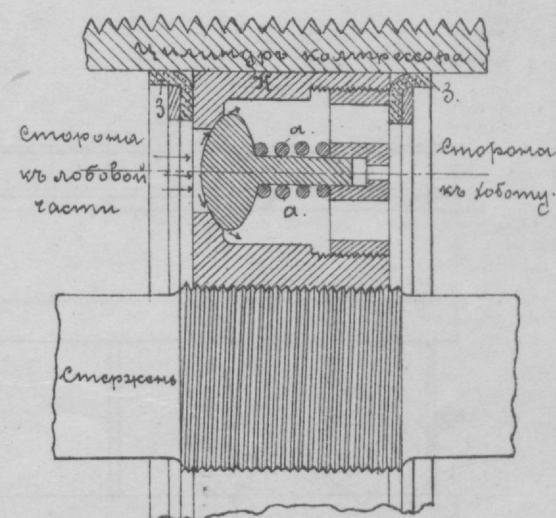
Фиг: 82.



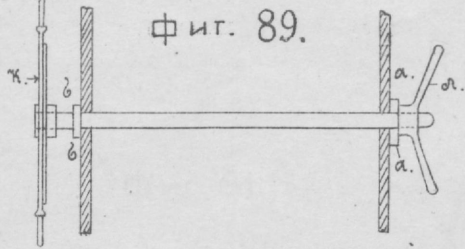
Фиг: 83.



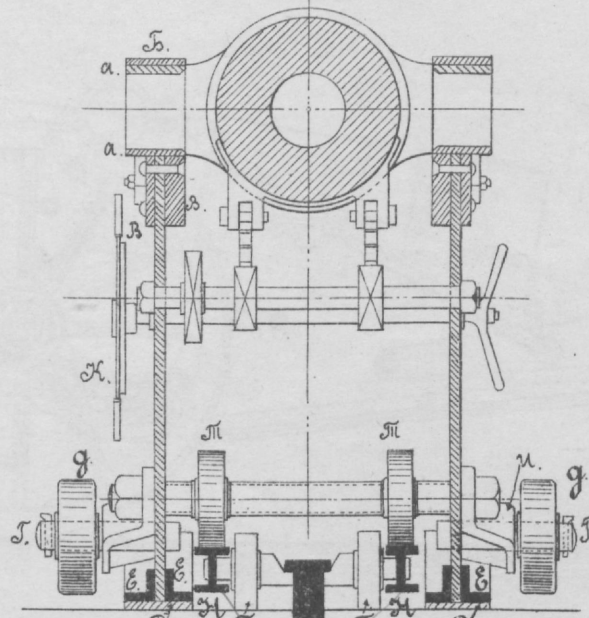
Фиг: 84.



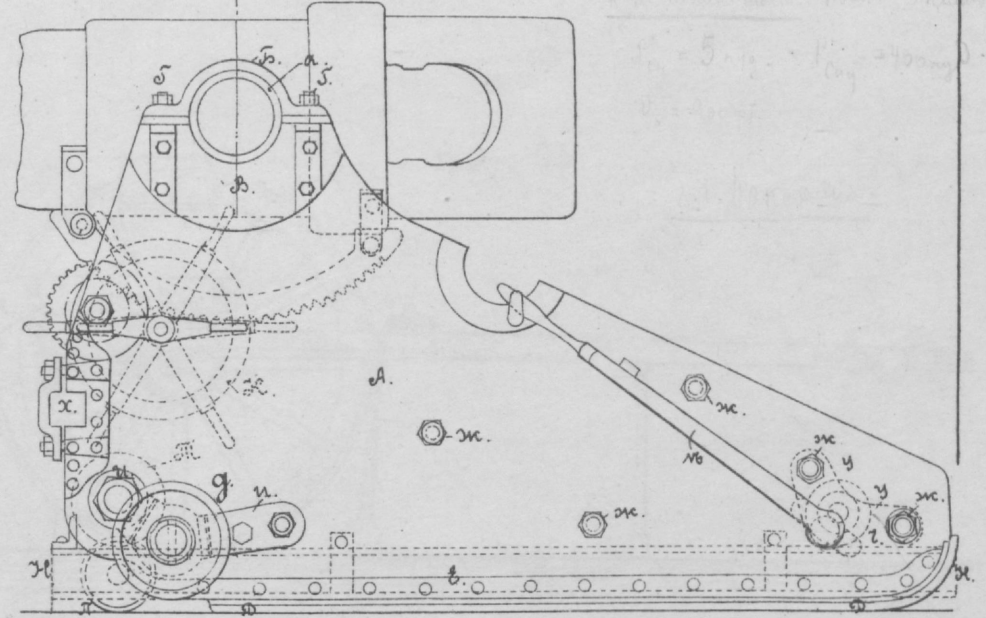
Фиг. 89.



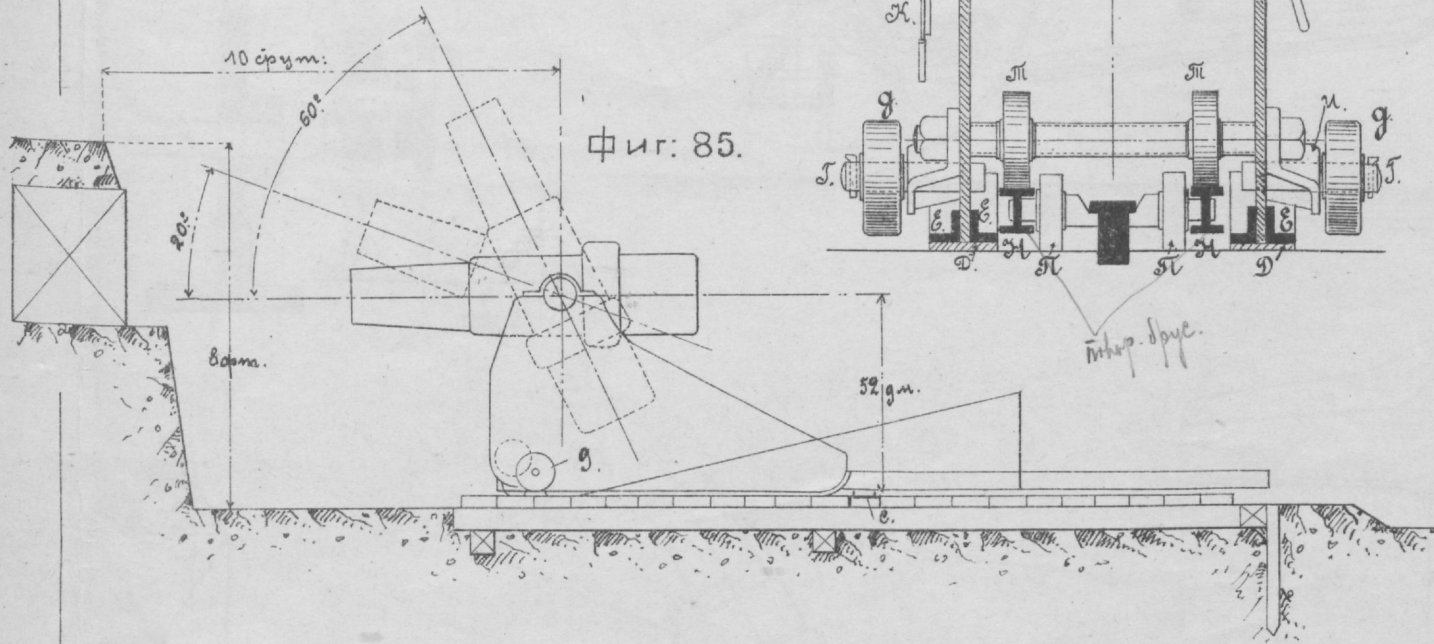
Фиг. 87.



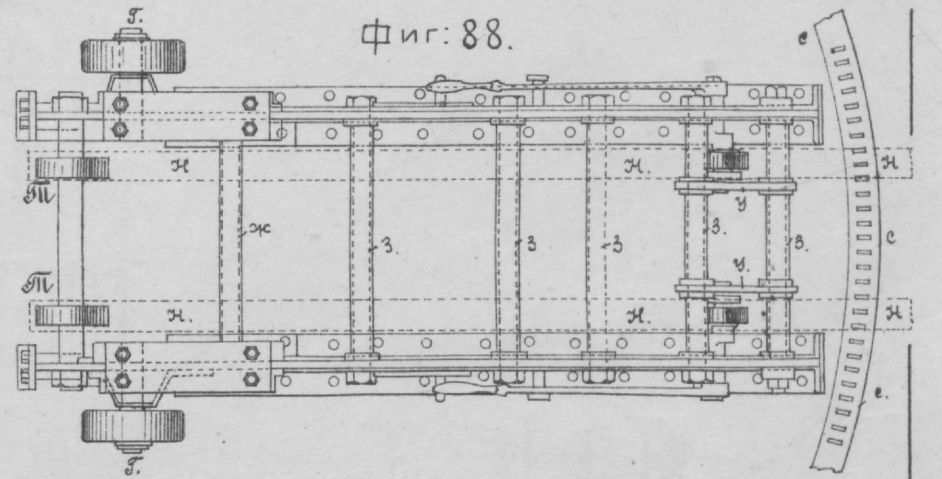
Фиг. 86. (1/20).



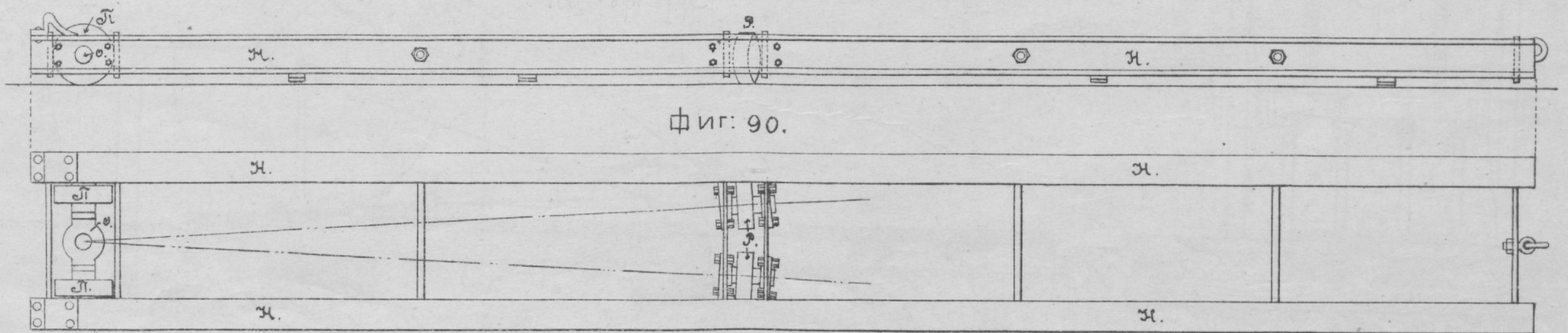
Фиг. 85.



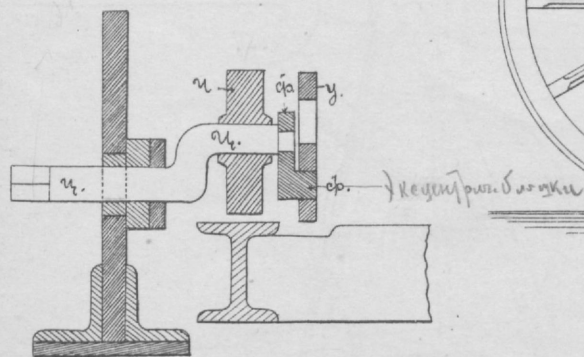
Фиг. 88.



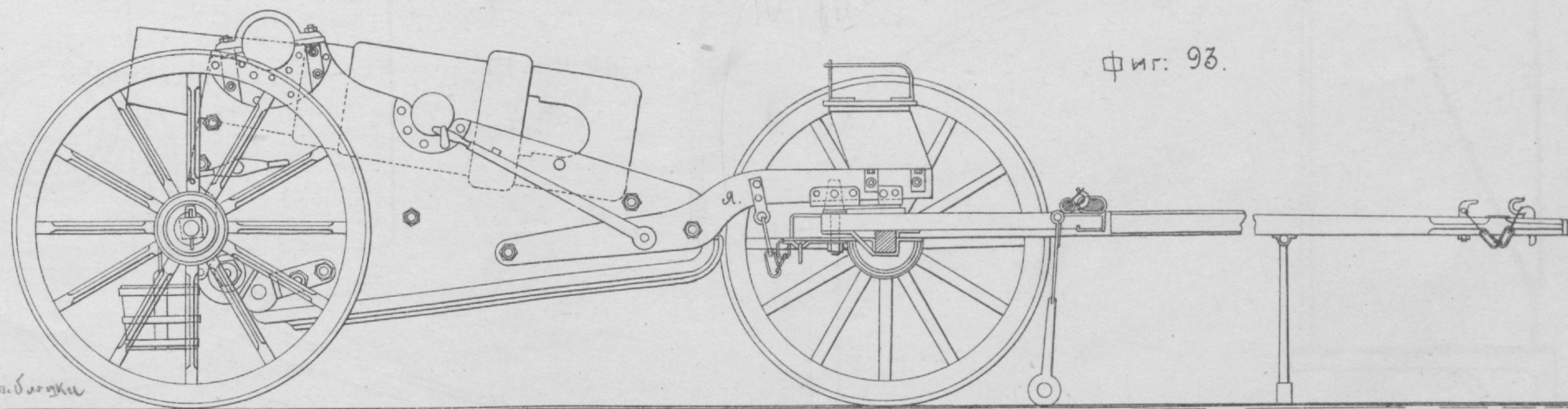
Фиг. 90.



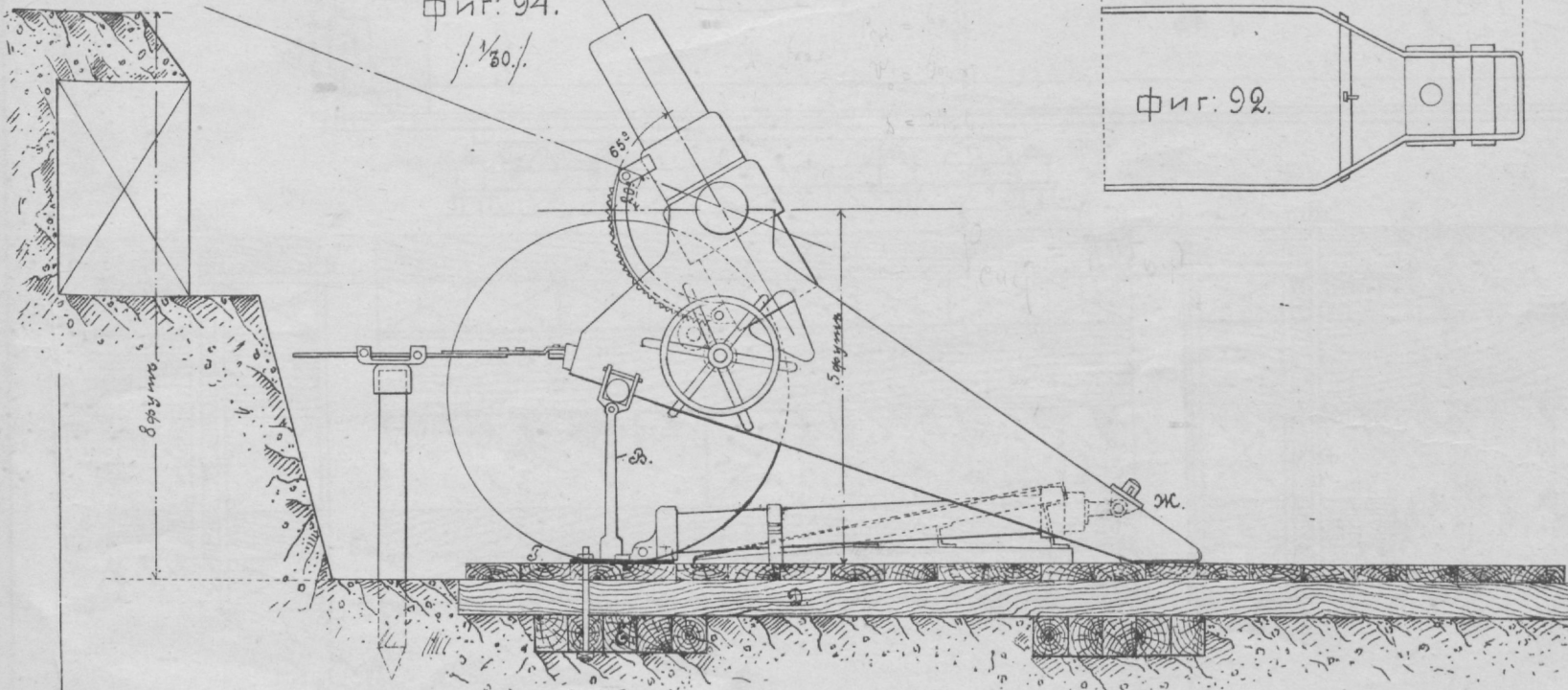
Фиг: 91.



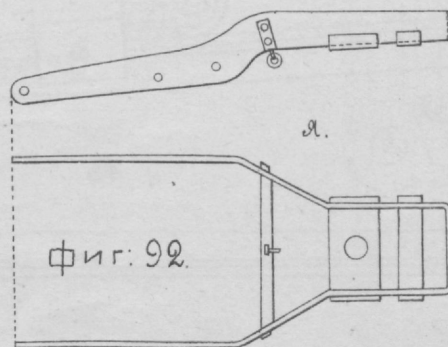
Фиг: 93.



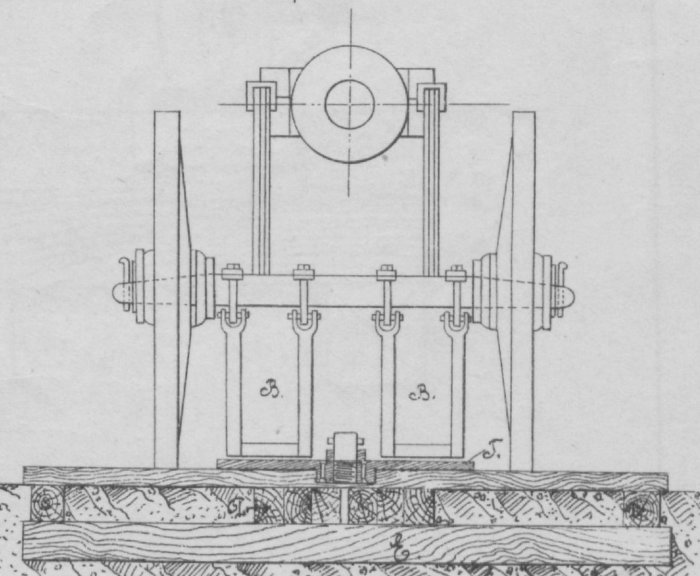
Фиг: 94.
1/30.



Фиг: 92.

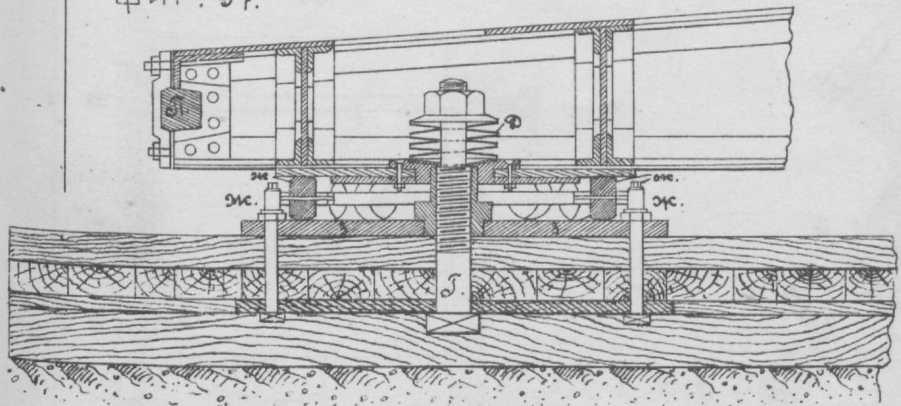


Фиг: 95.

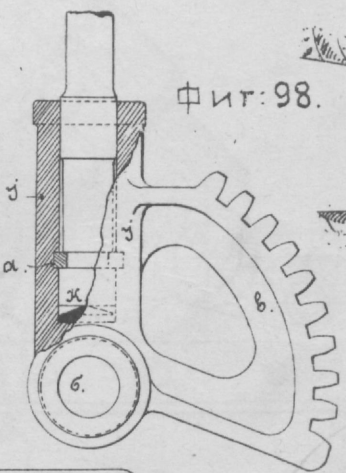




Фиг: 97.

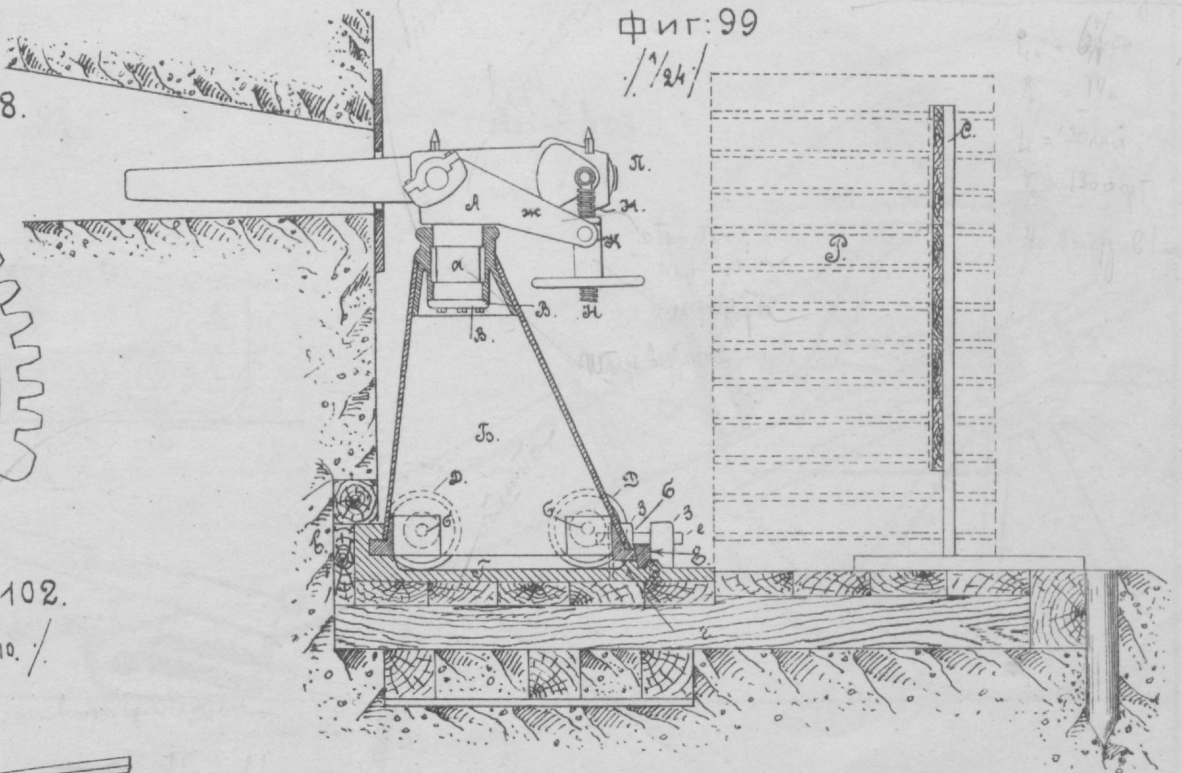


Фиг: 98.



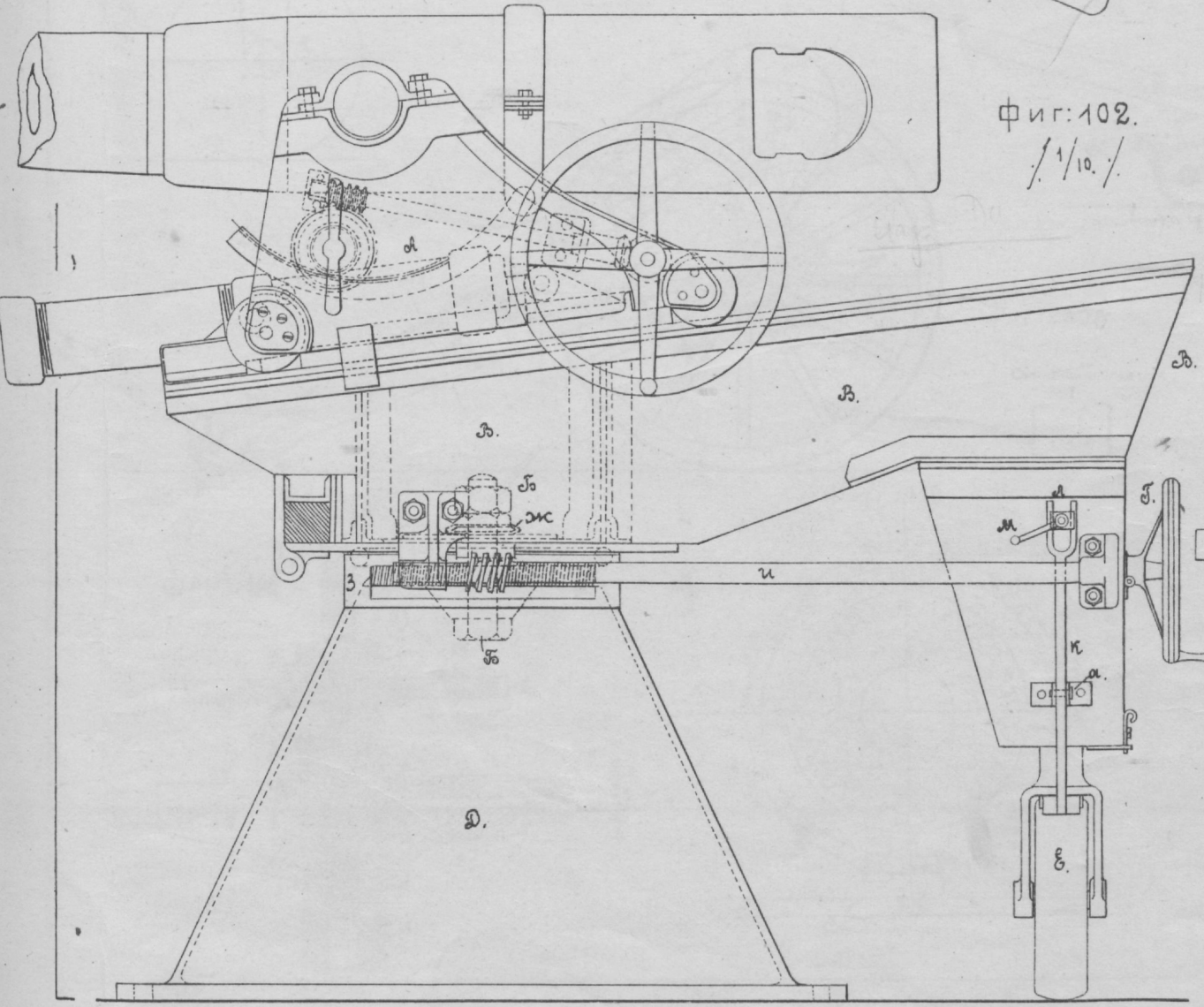
Фиг: 99

/1/24/

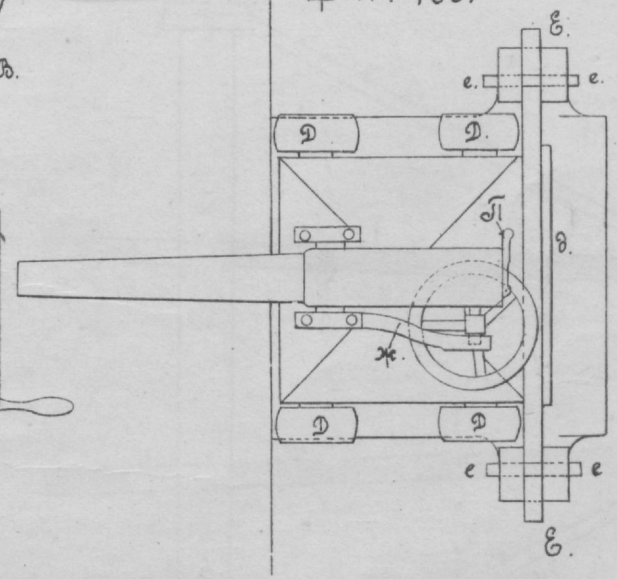


Фиг: 102.

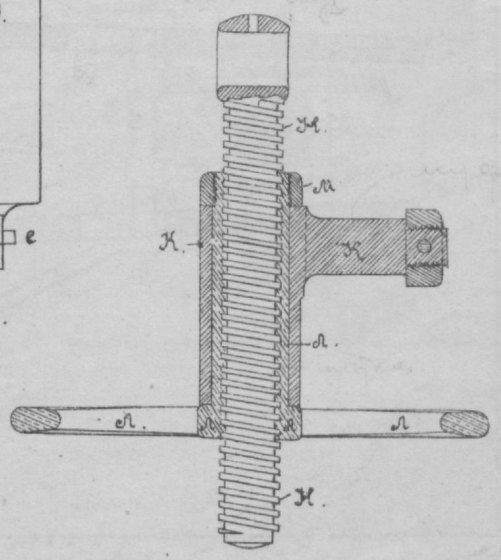
/1/10./



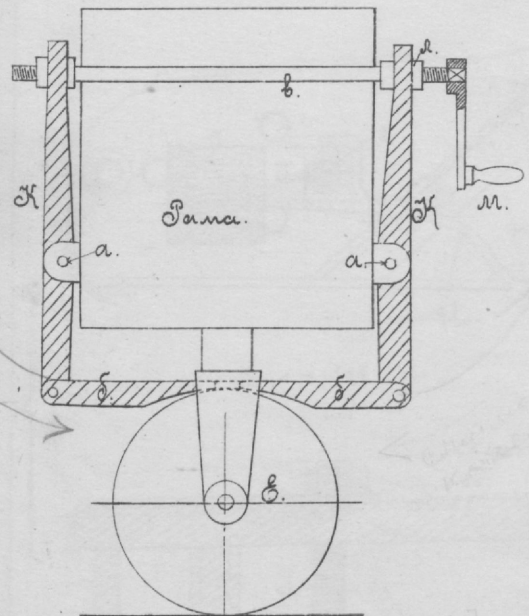
Фиг: 100.



Фиг: 101.

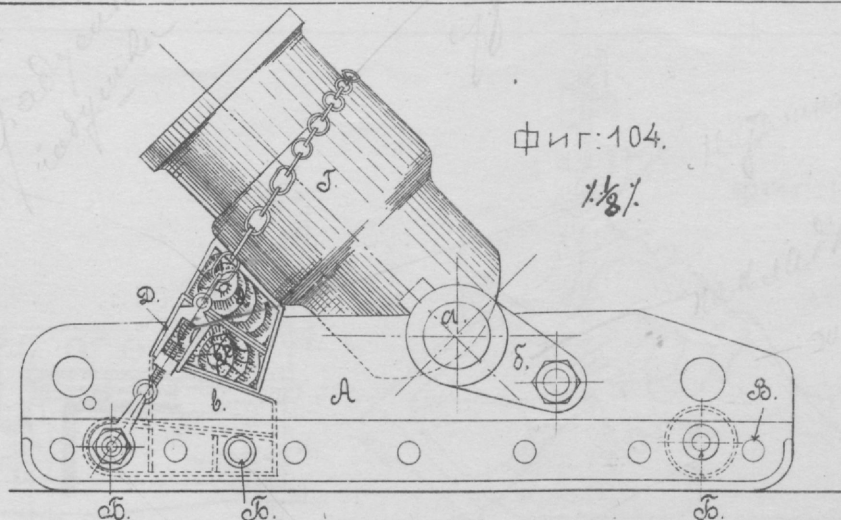


Фиг: 103.



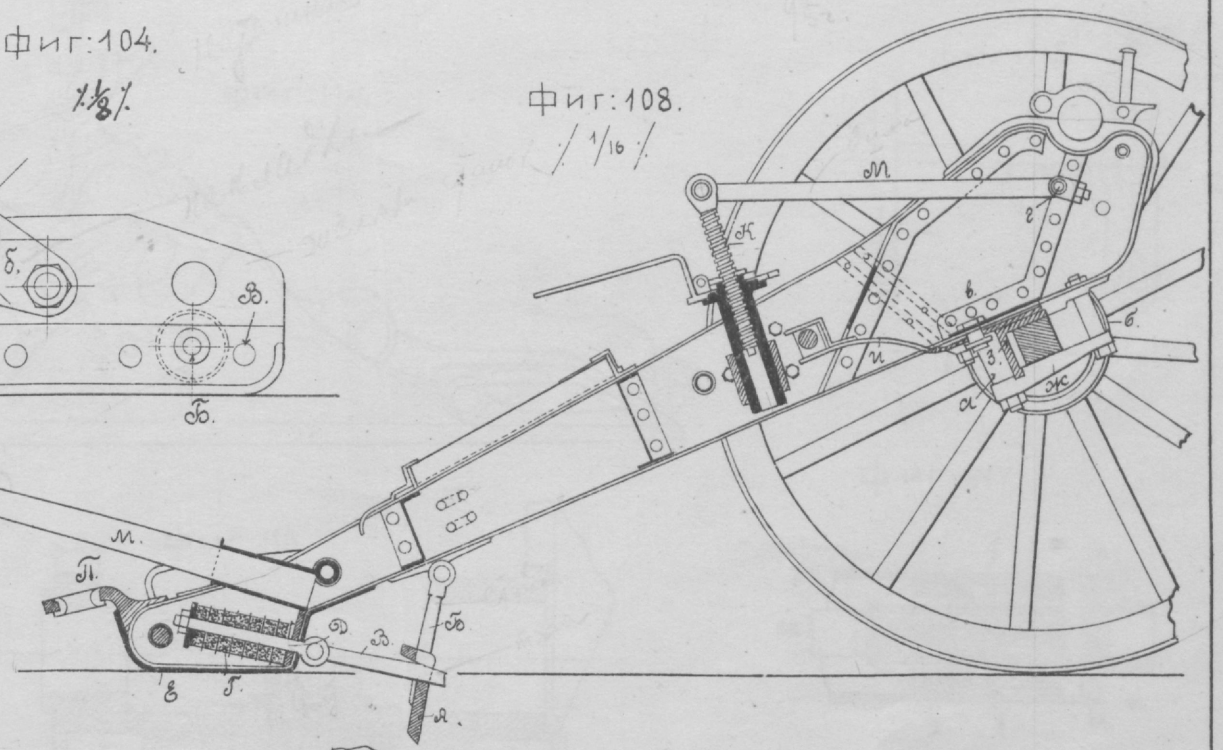
Фиг: 104.

1/2%



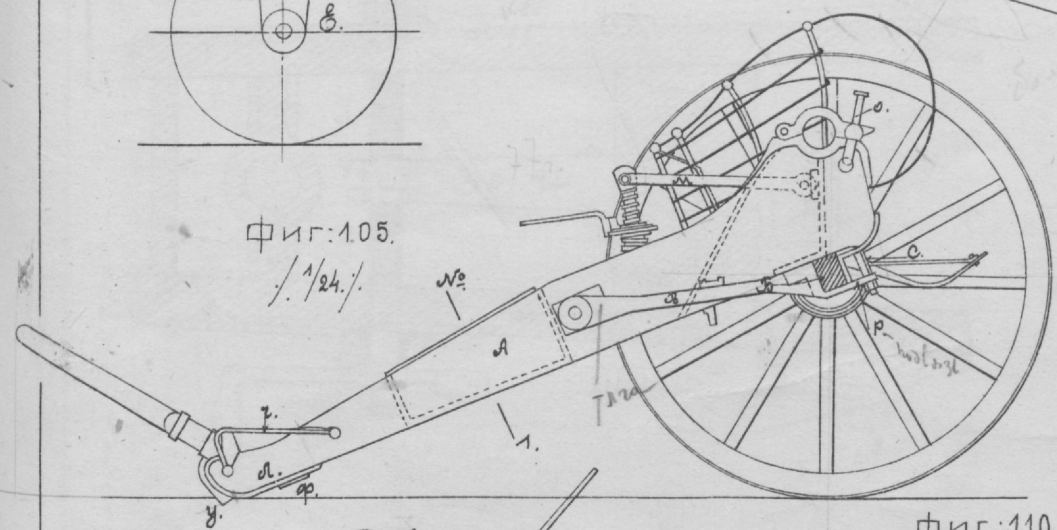
Фиг: 108.

1/16%



Фиг: 105.

1/24%

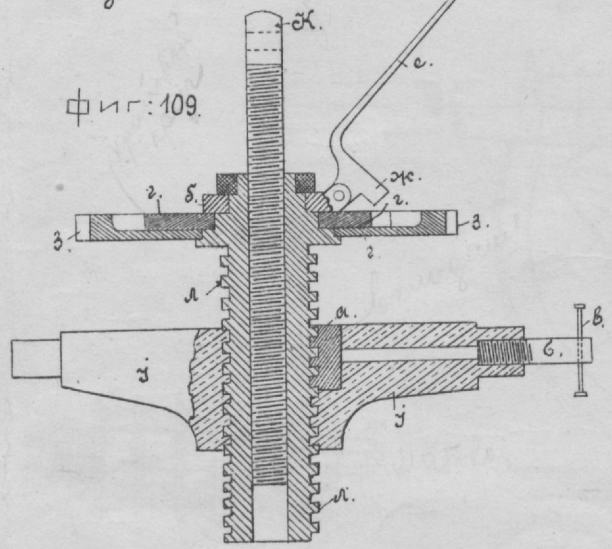


Фиг: 106.

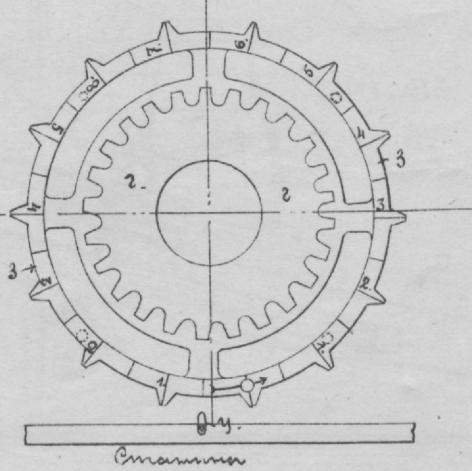
Соединя по №1.



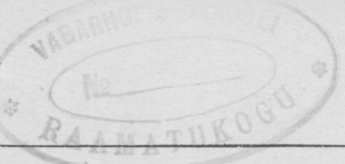
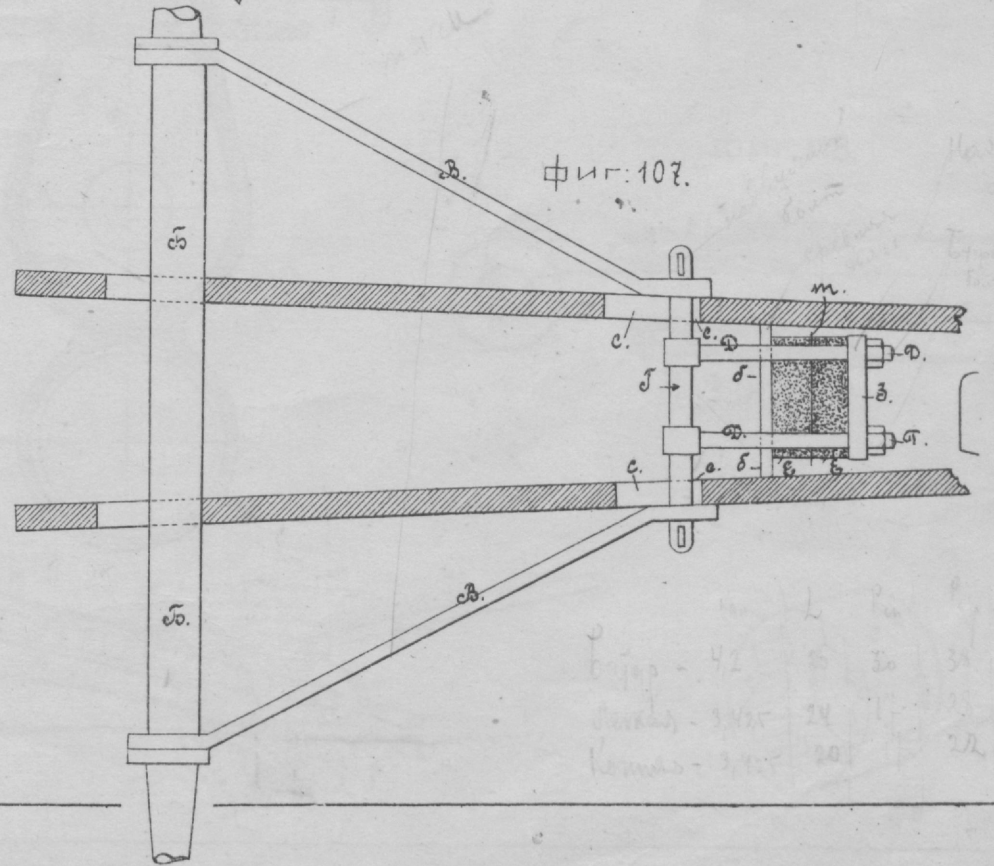
Фиг: 109.



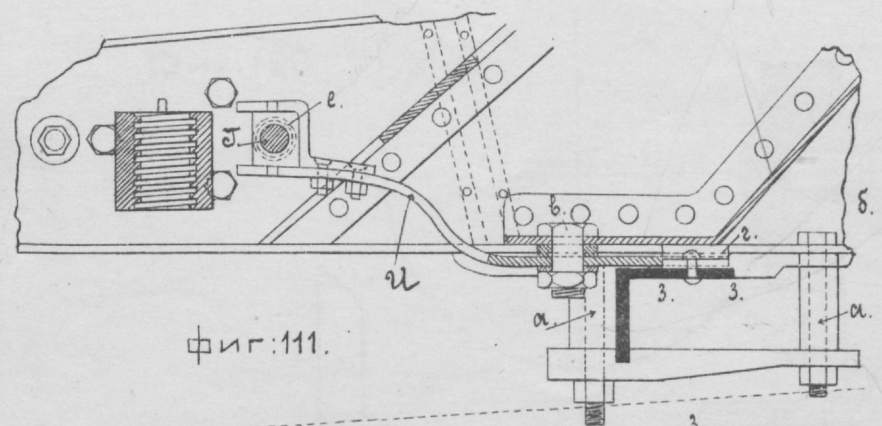
Фиг: 110.



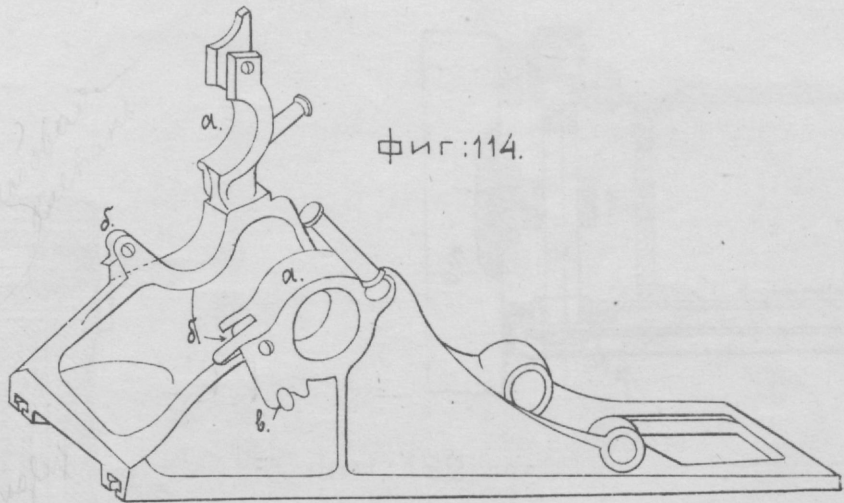
Фиг: 107.



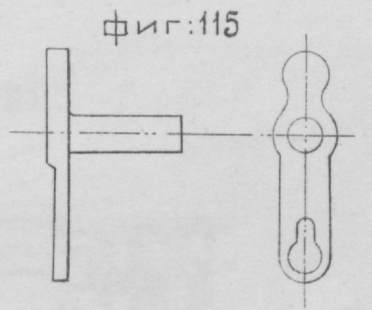
42
 24
 22 15



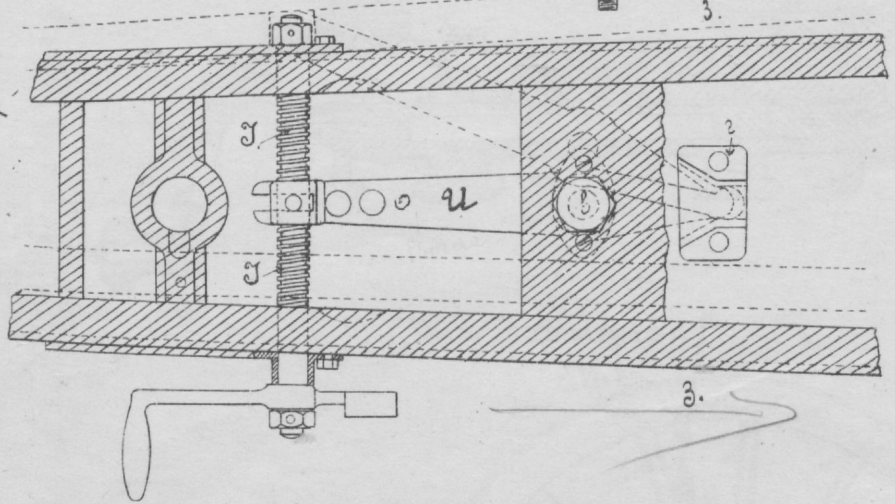
Фиг: 111.



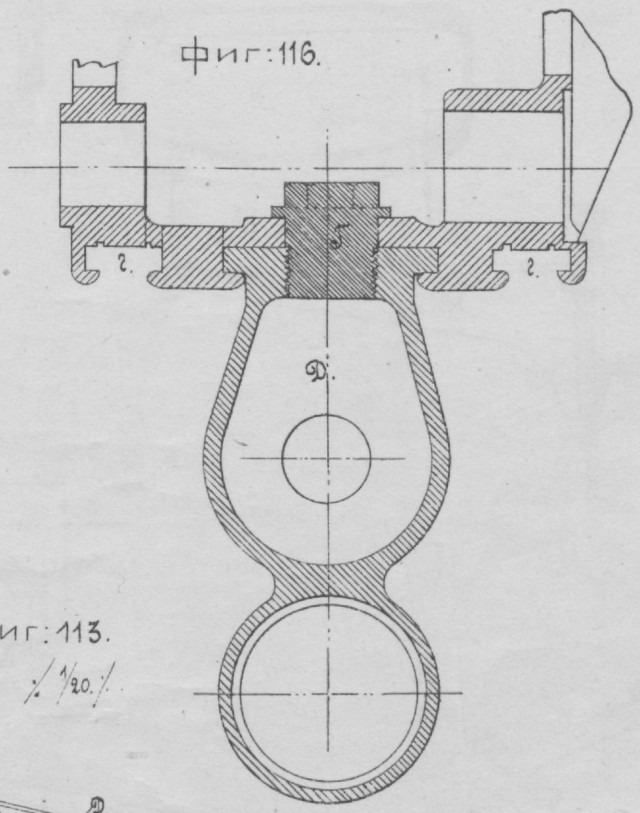
Фиг: 114.



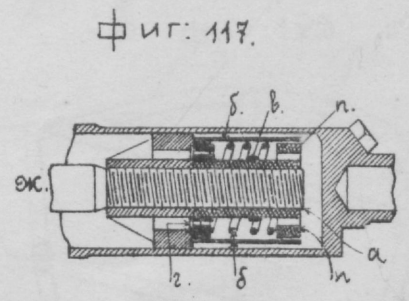
Фиг: 115.



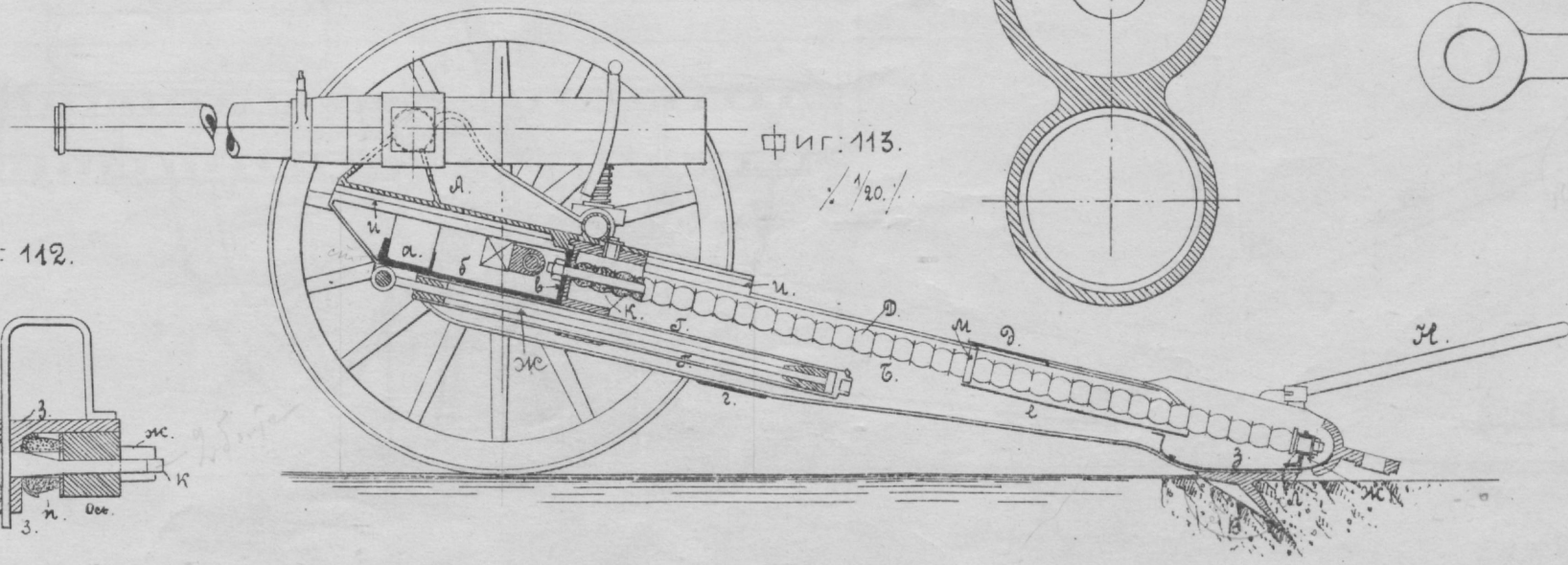
Фиг: 112.



Фиг: 116.

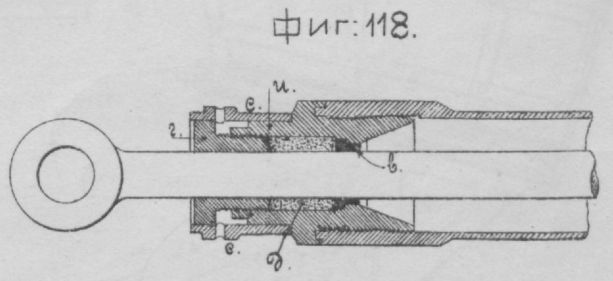


Фиг: 117.

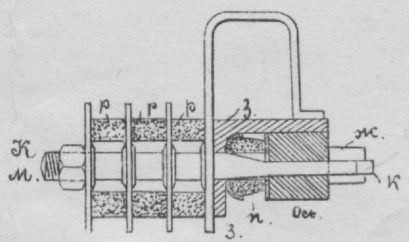


Фиг: 113.

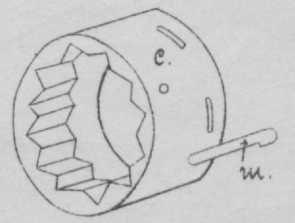
1/20



Фиг: 118.

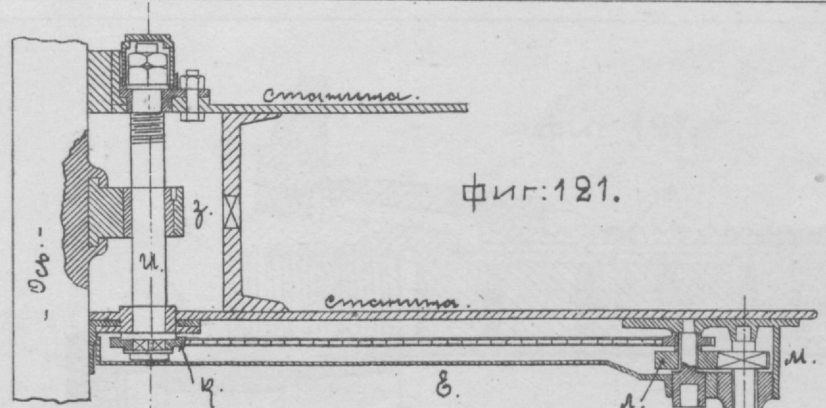
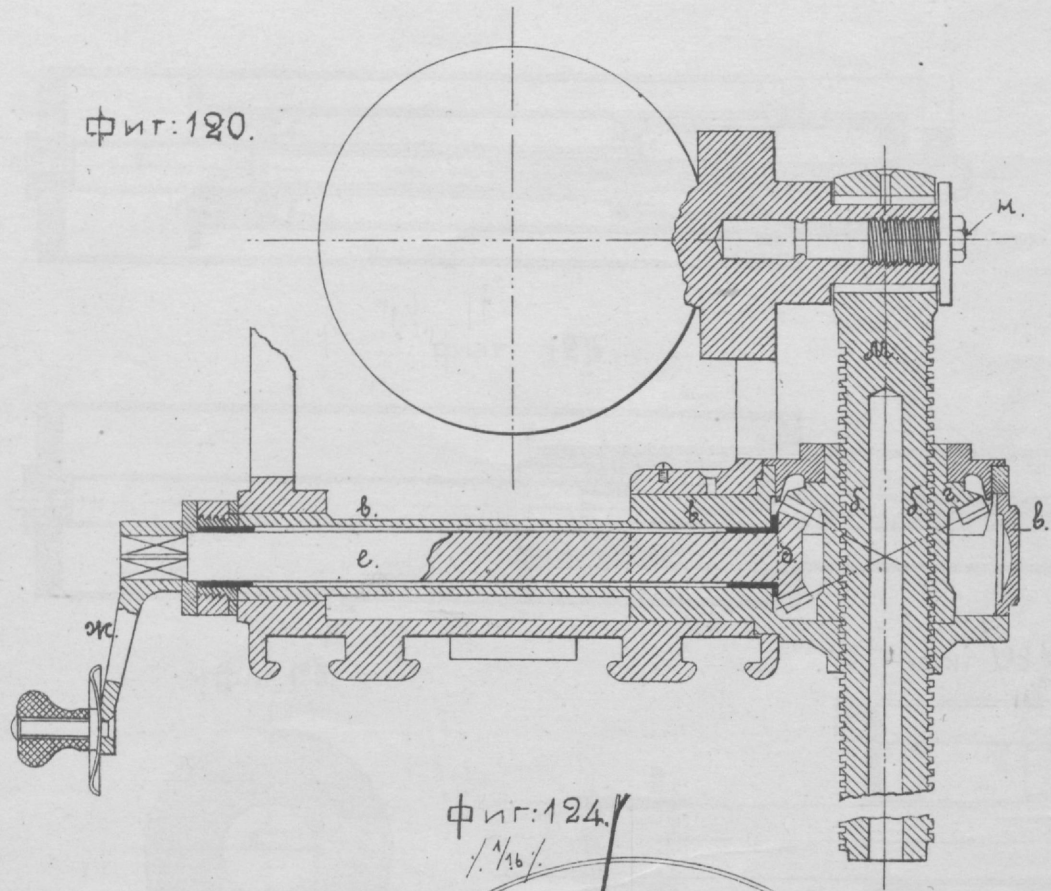


Фиг: 119.



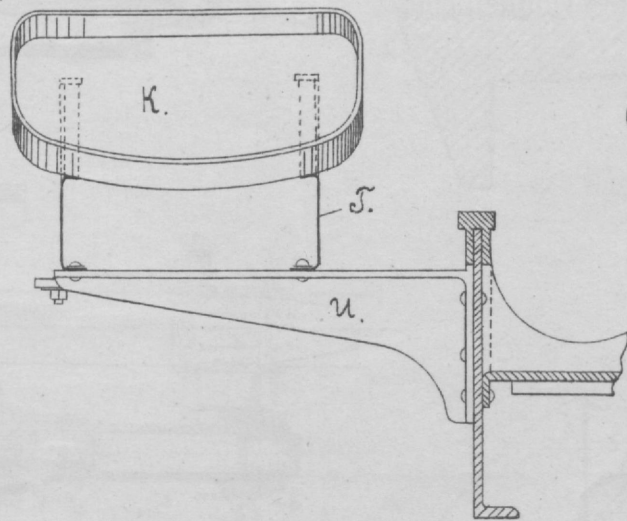


Фиг: 120.

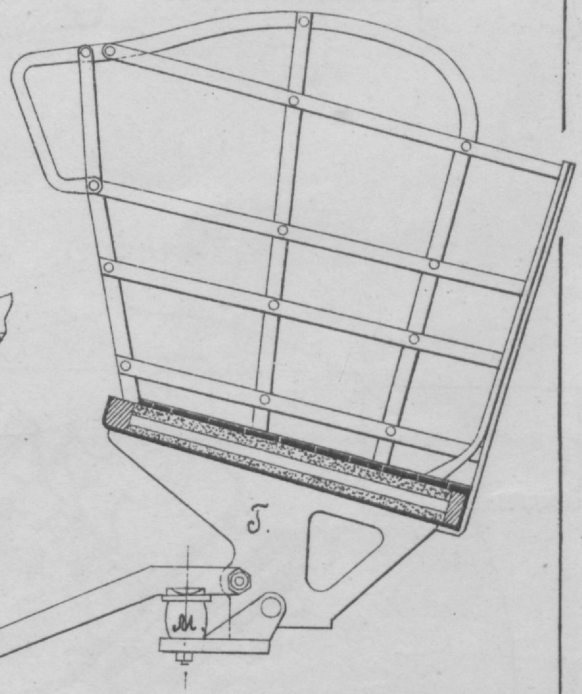


Фиг: 121.

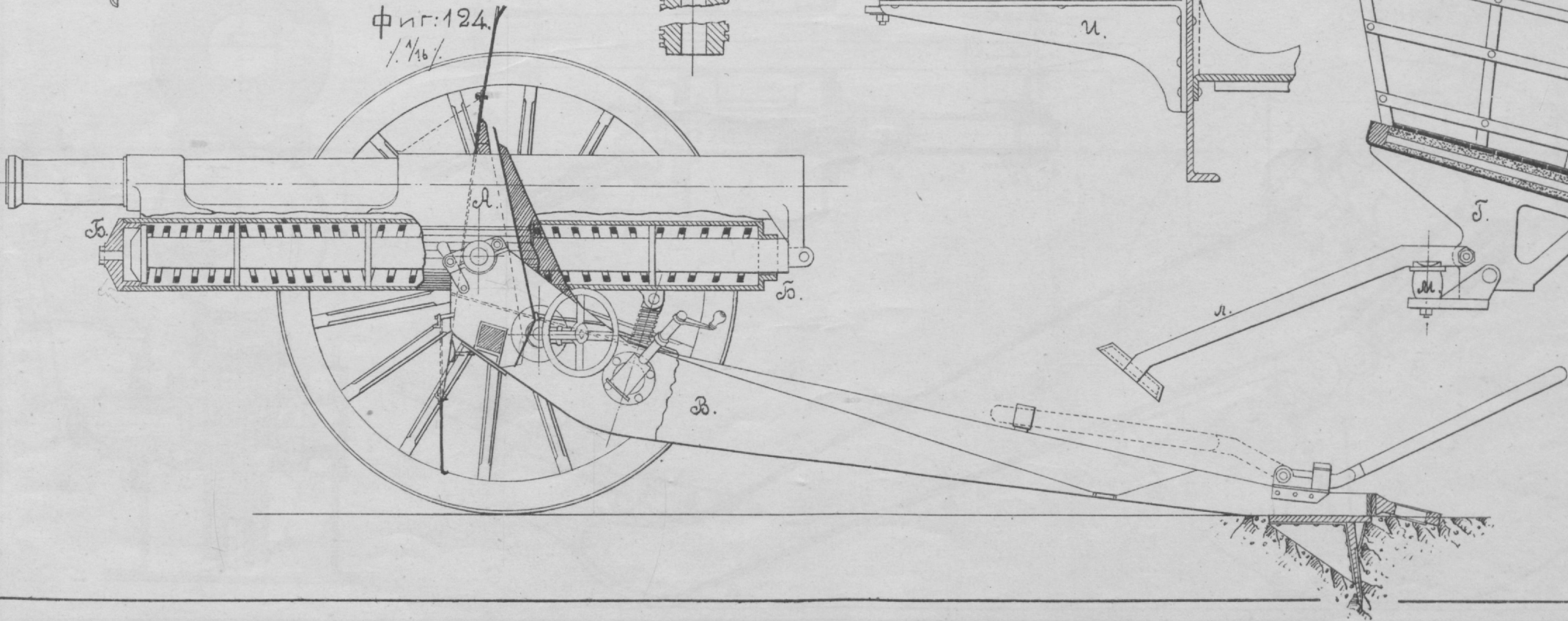
Фиг: 122.

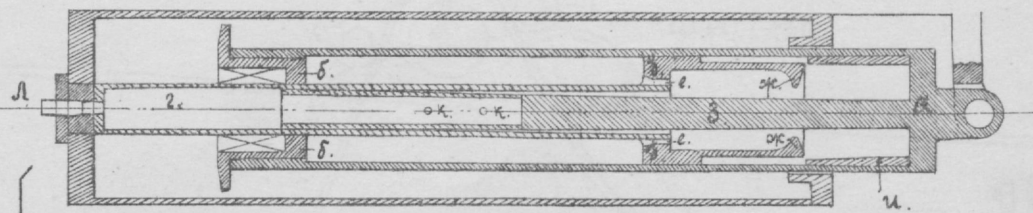


Фиг: 123.

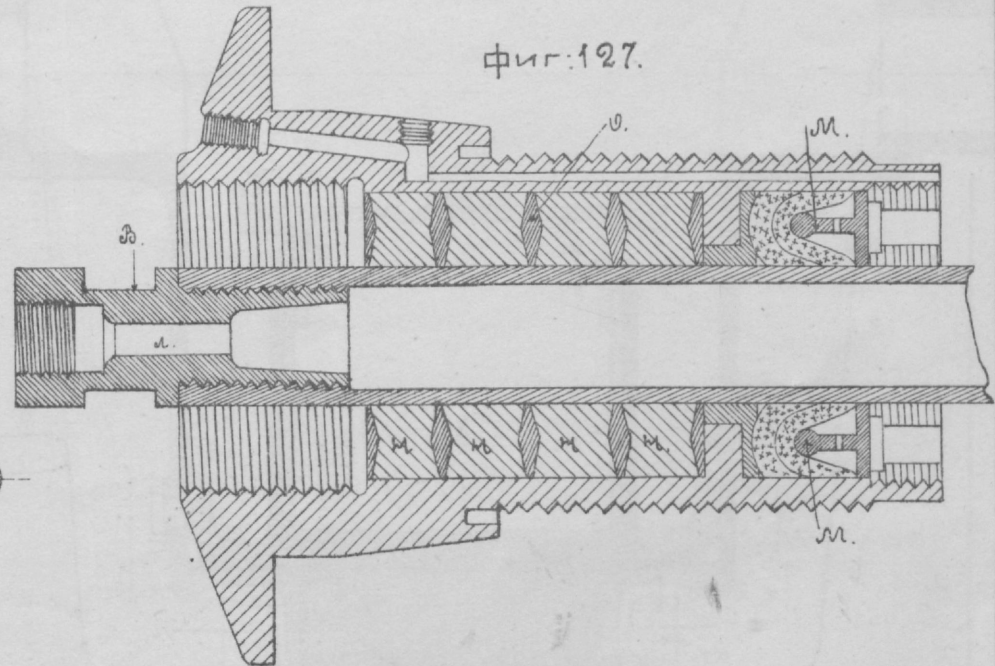
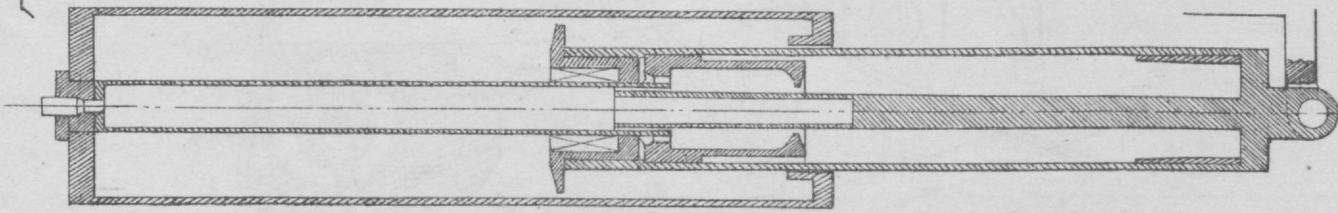


Фиг: 124.
1/16/





Фиг: 126.

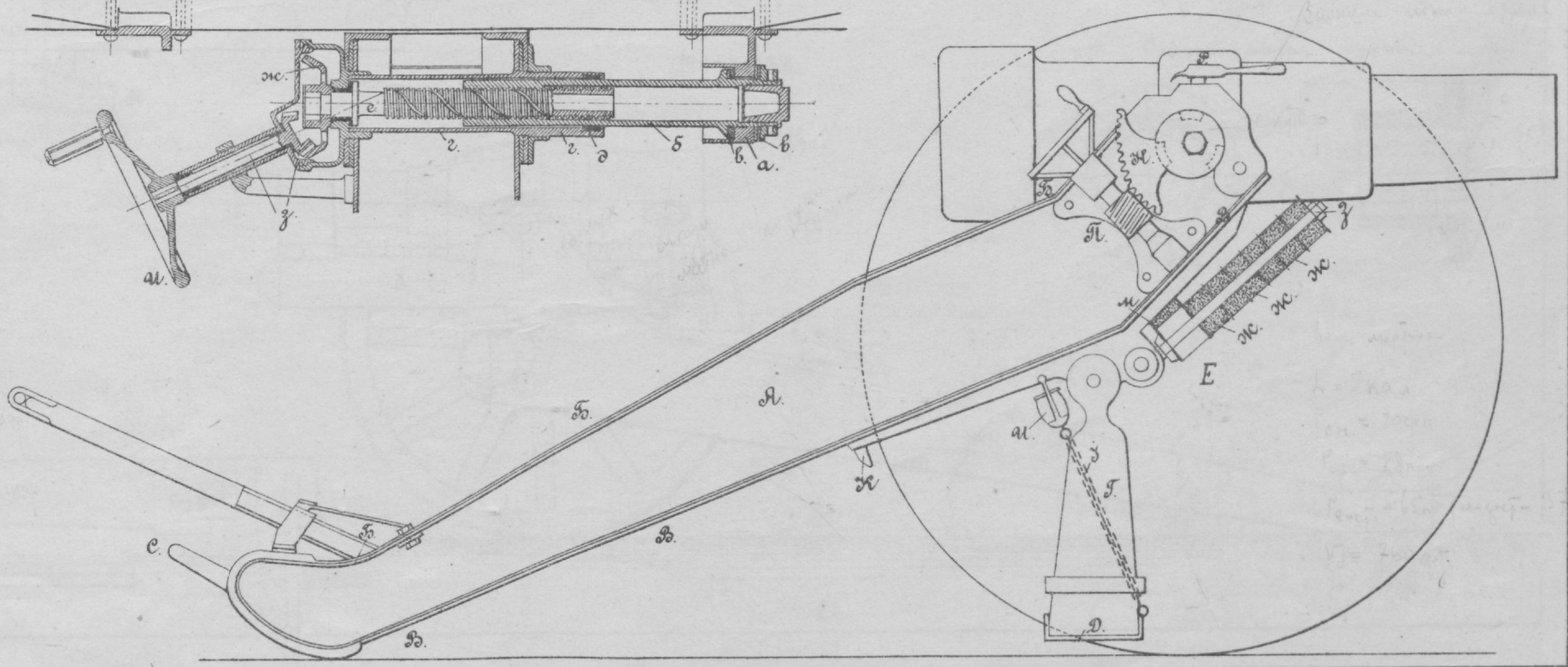
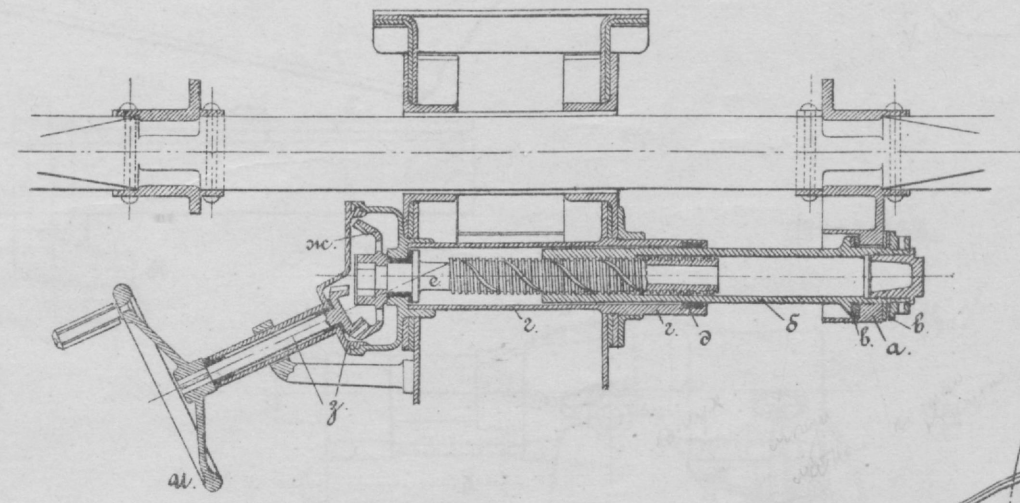
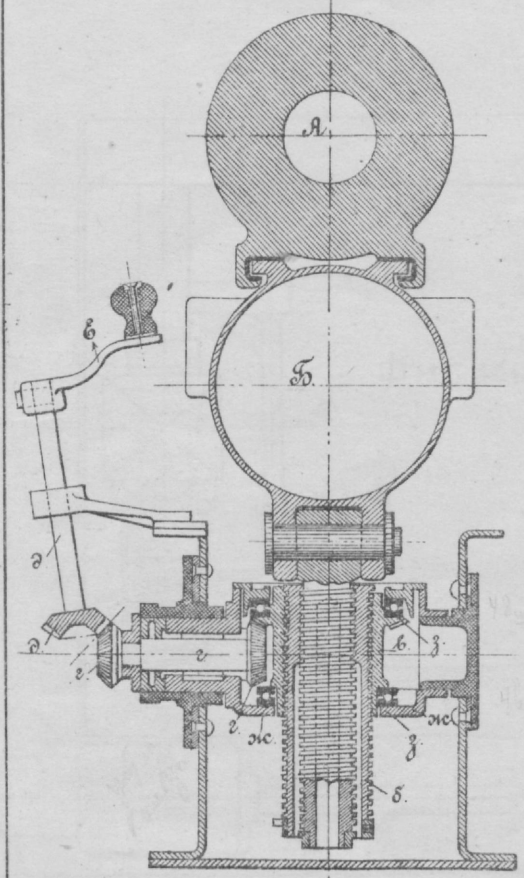


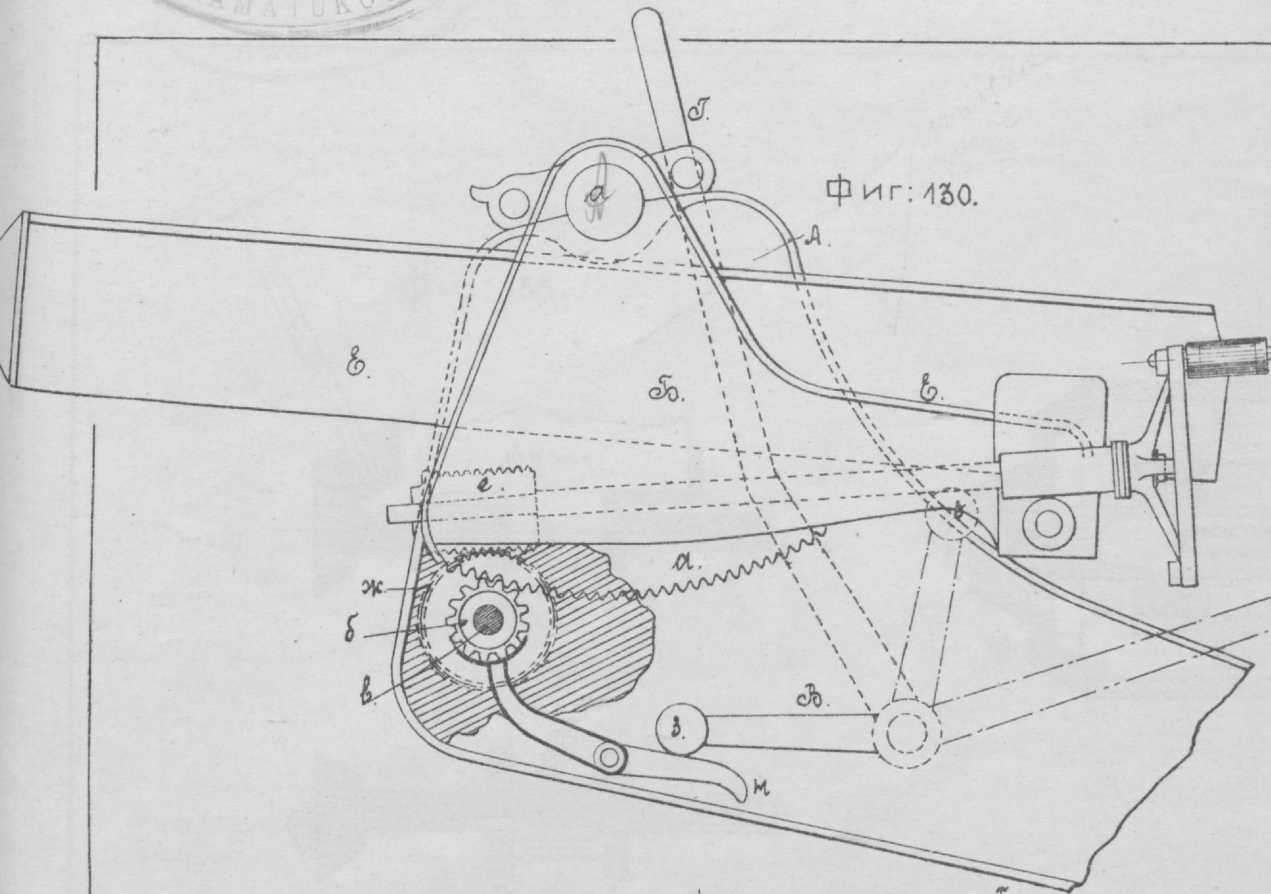
Фиг: 127.

Фиг: 125.

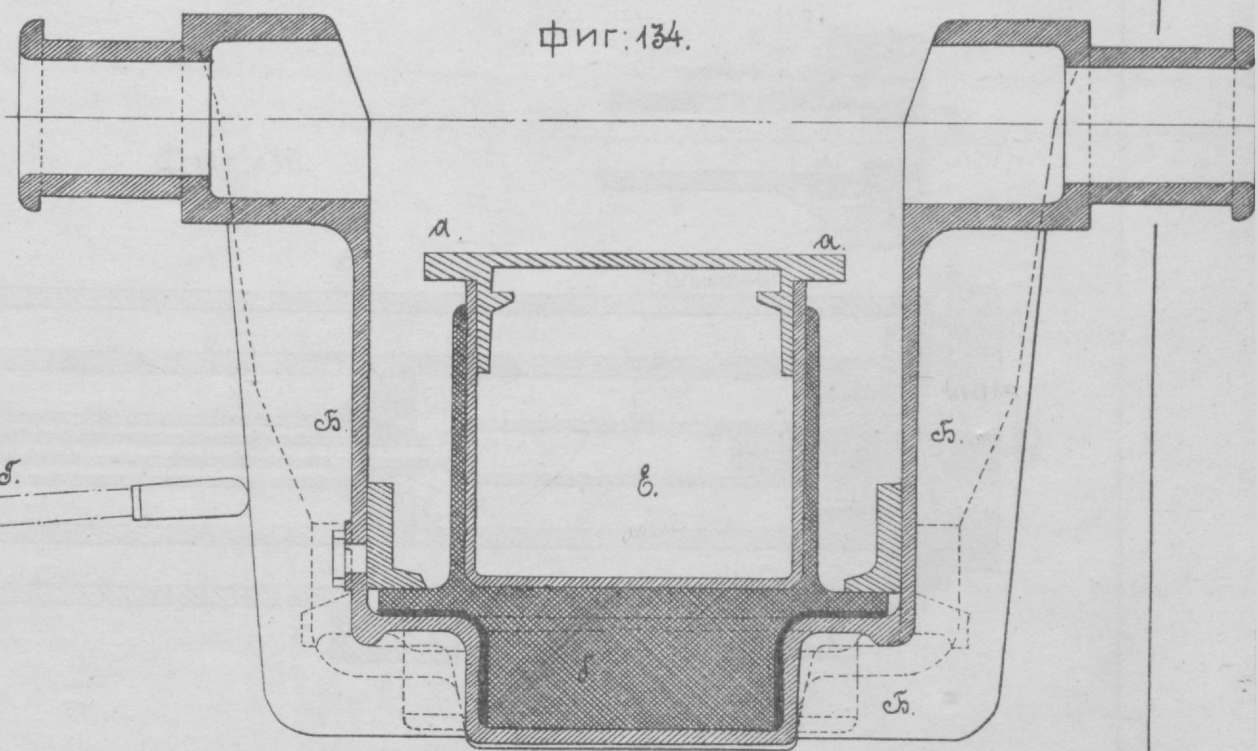
Фиг: 128.

Фиг: 129.

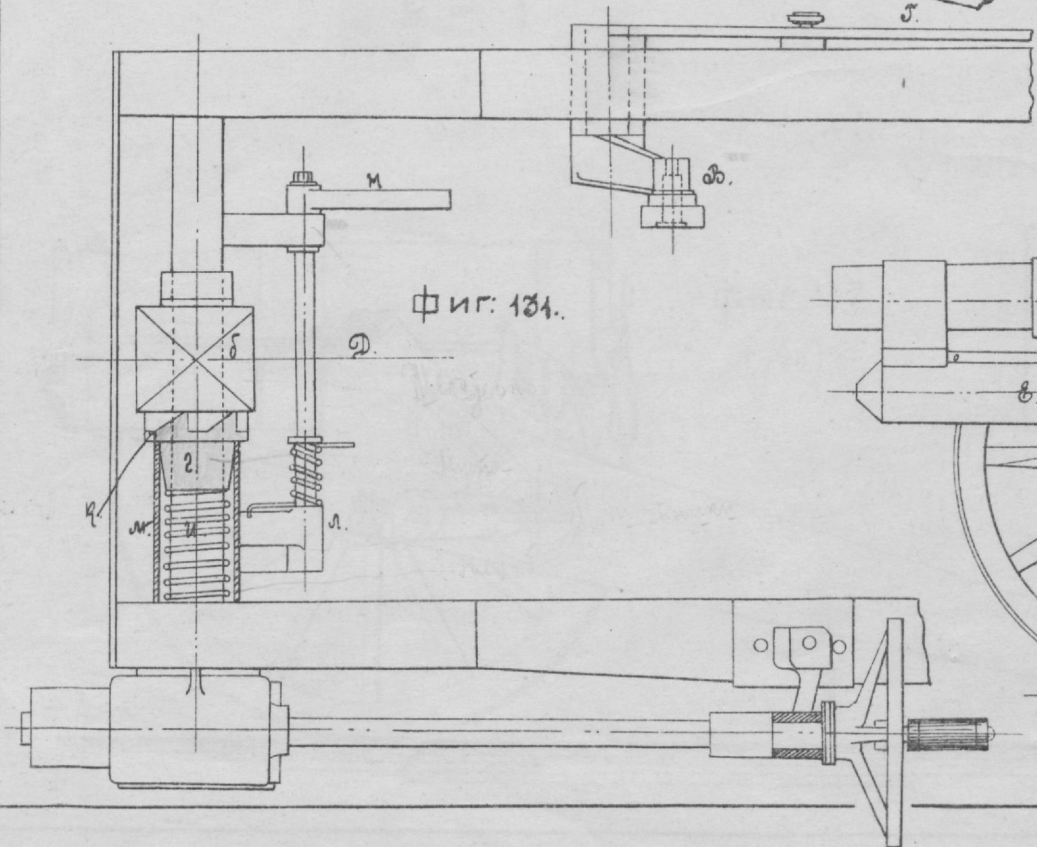




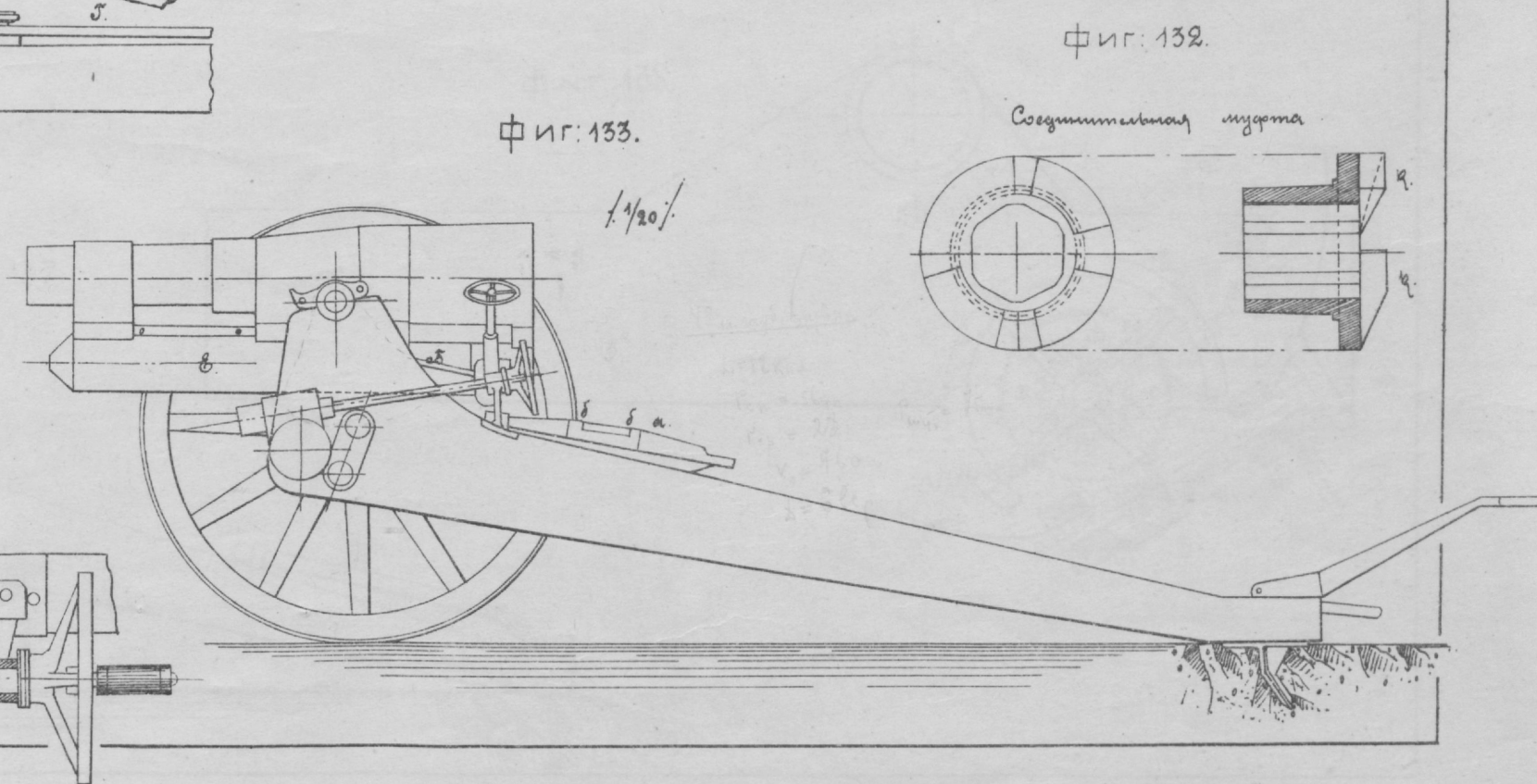
Фиг: 130.



Фиг: 134.



Фиг: 131.

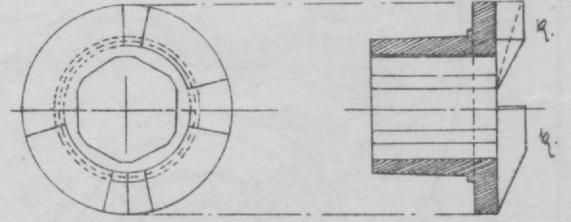


Фиг: 133.

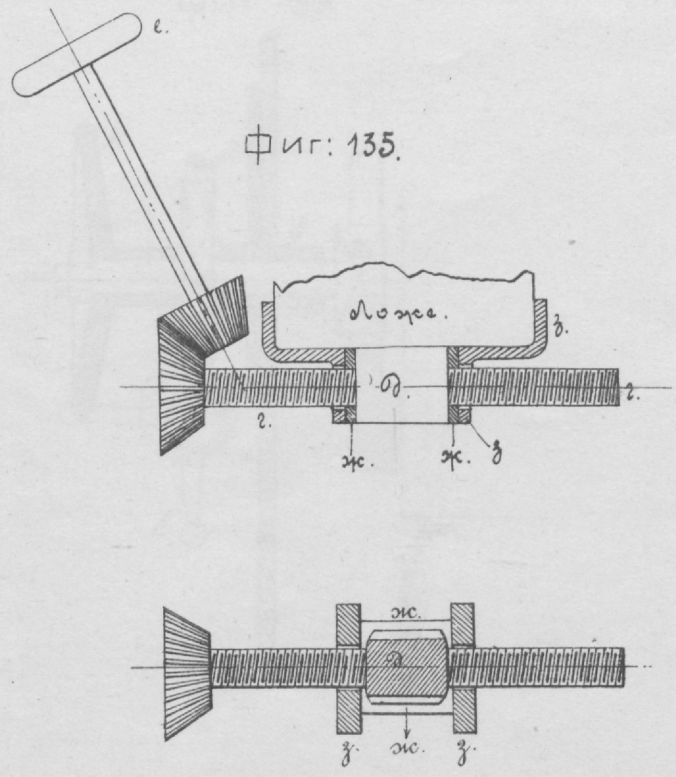
1/20

Фиг: 132.

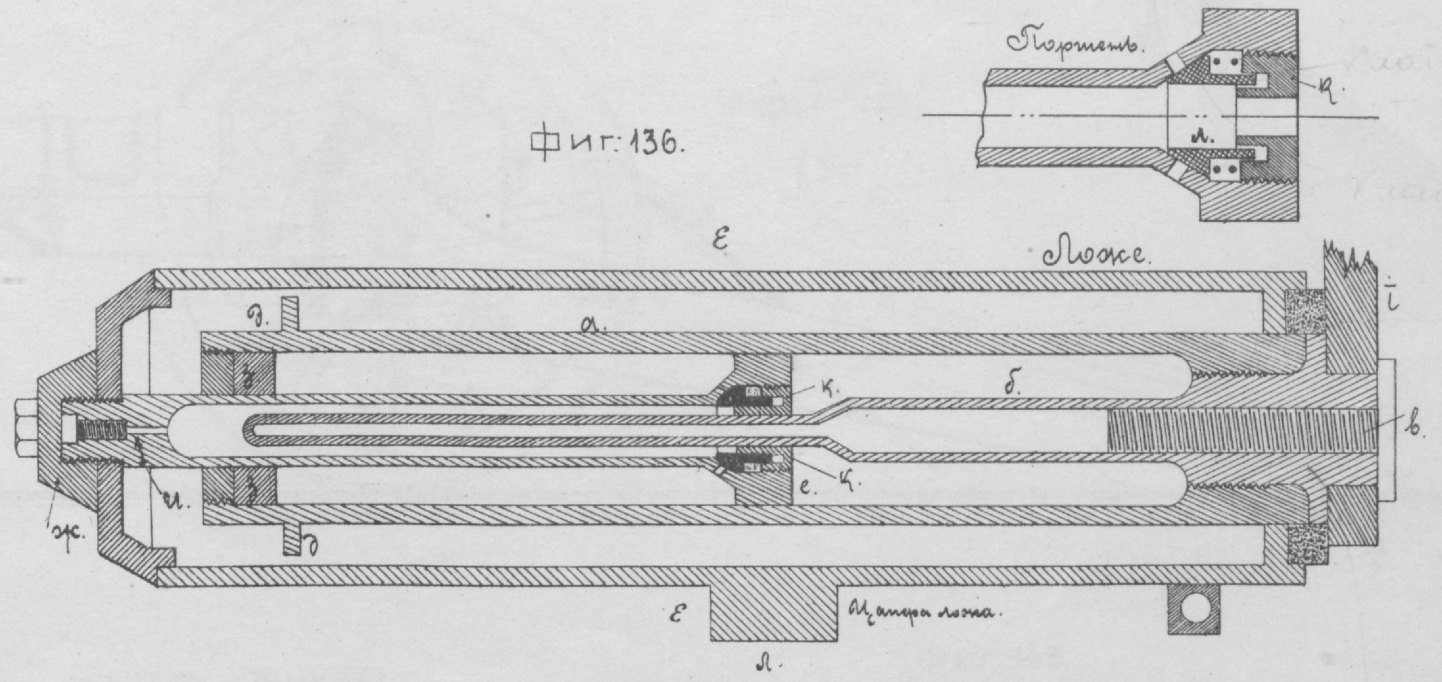
Соединительная муфта



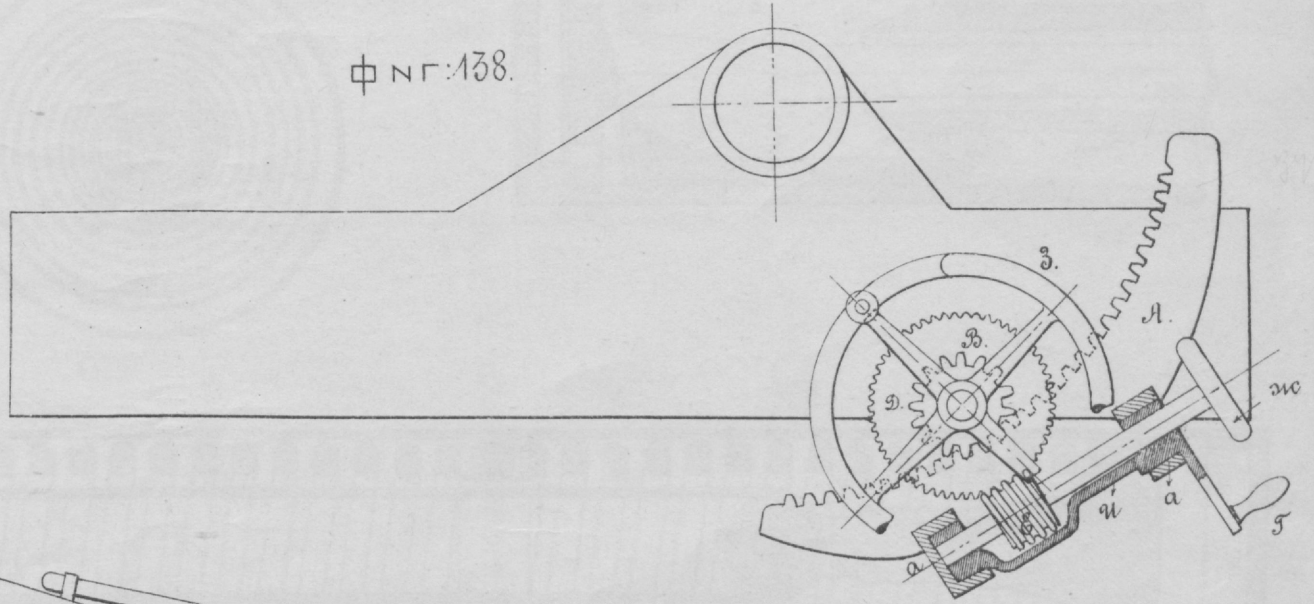
Фиг. 135.



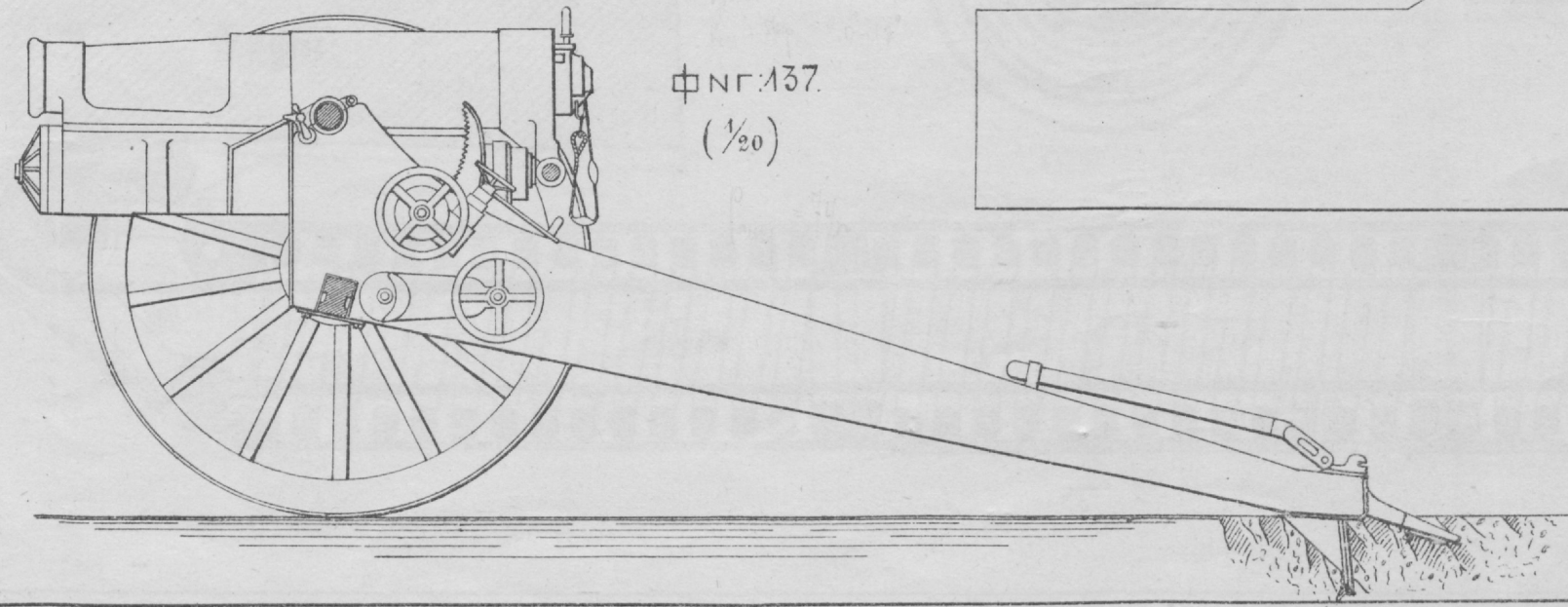
Фиг. 136.



Фиг. 138.

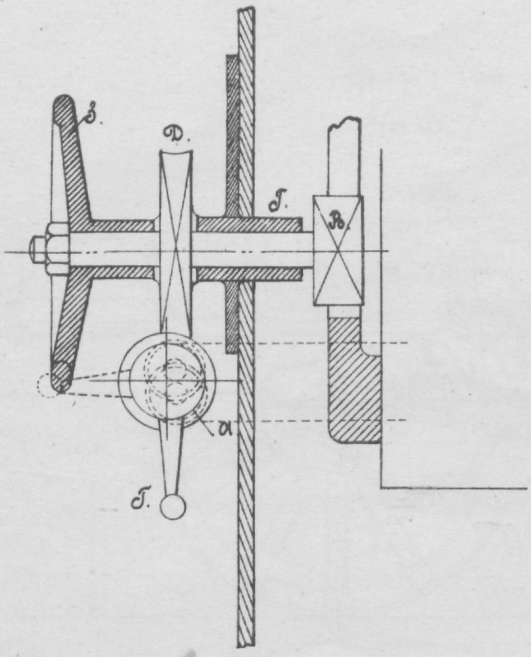


Фиг. 137.
(1/20)

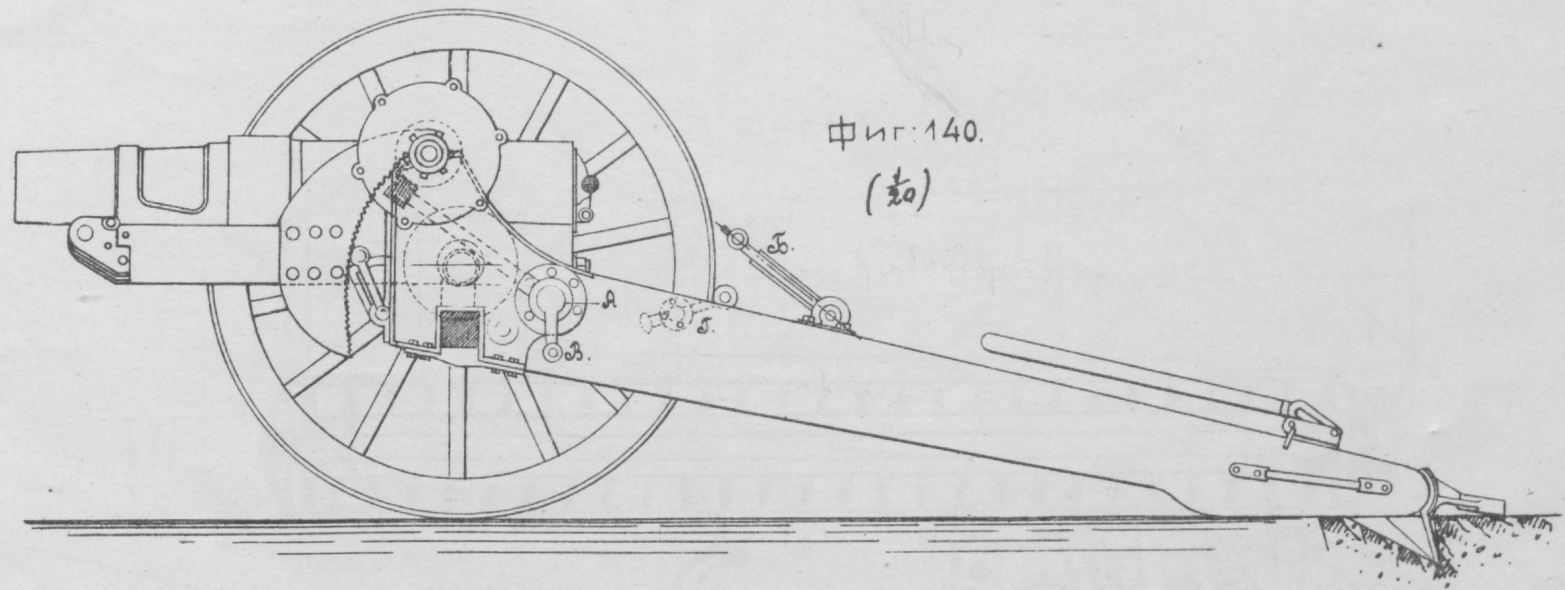




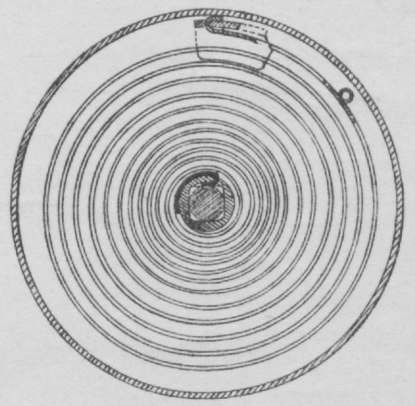
Фиг. 139.



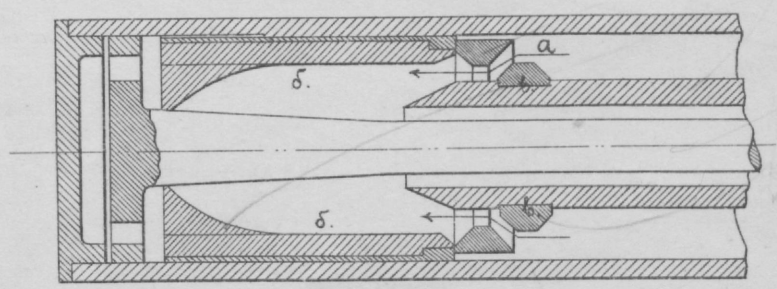
Фиг. 140.
($\frac{1}{20}$)



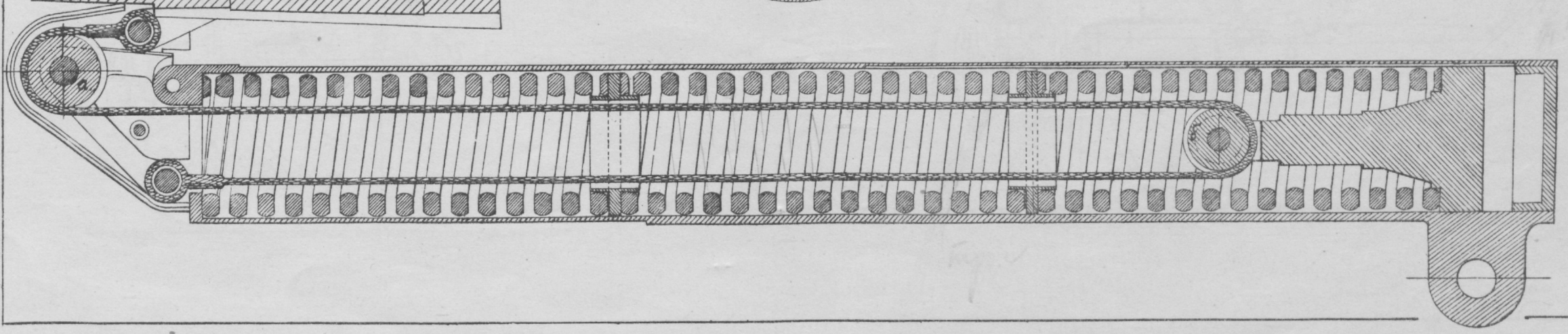
Фиг. 141.

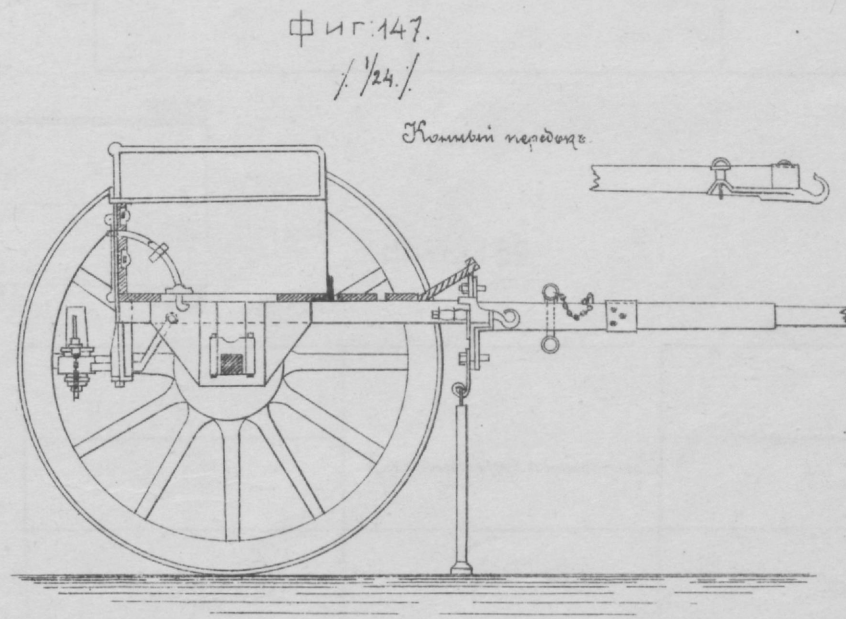
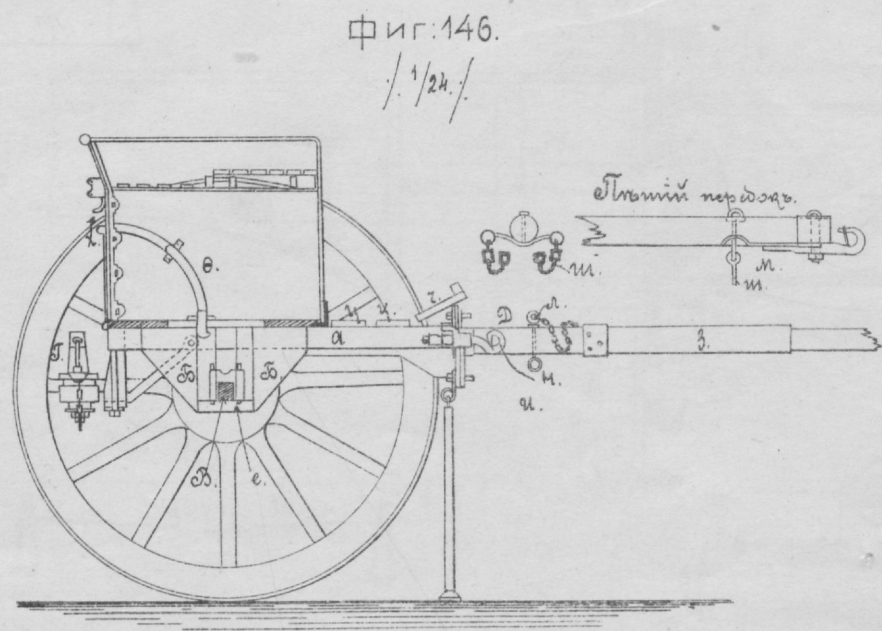
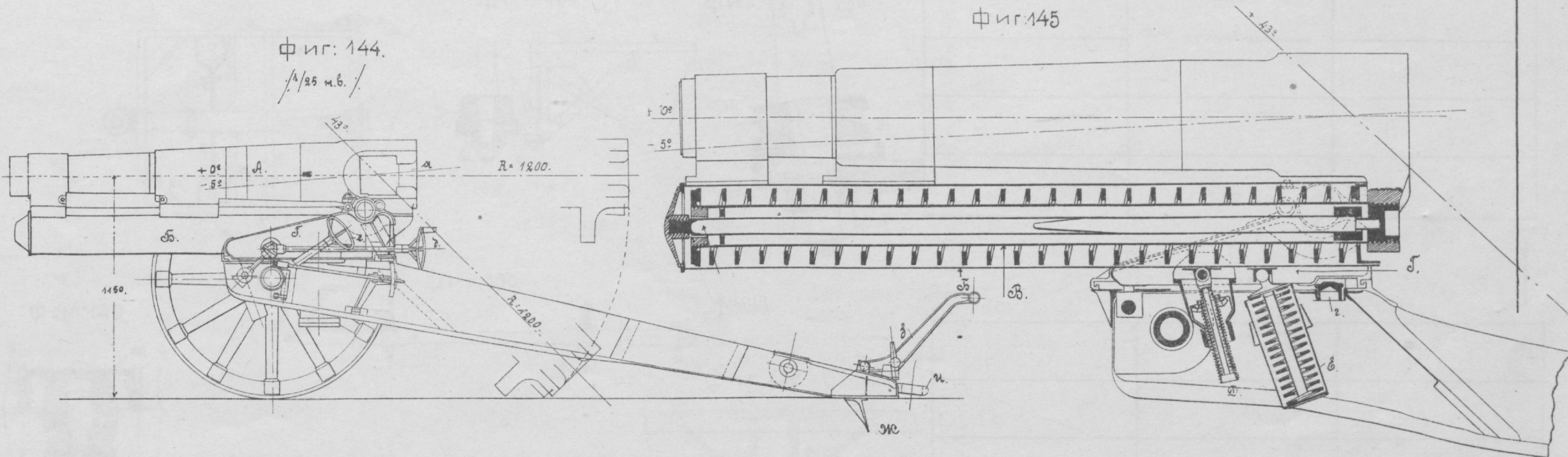


Фиг. 142.

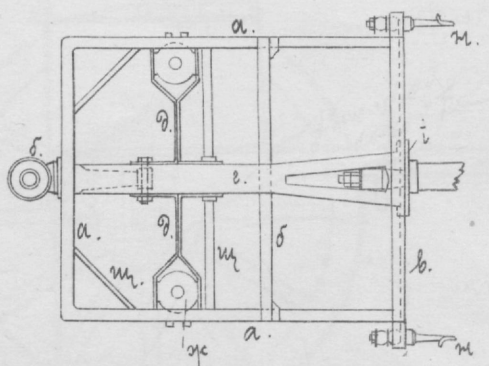


Фиг. 143.

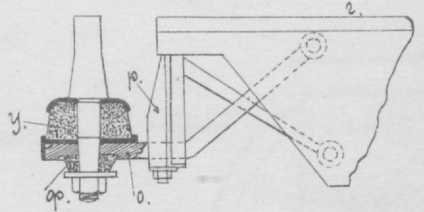




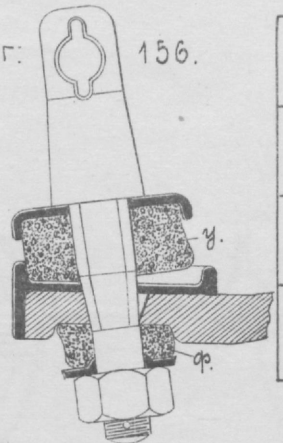
Фиг:148.



Фиг:154.



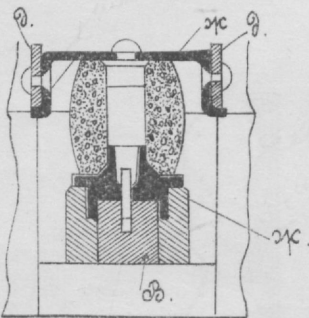
Фиг: 156.



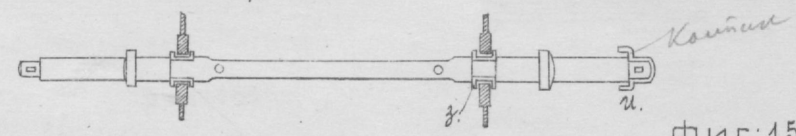
Фиг:157.

	Для принадлежности.	

Фиг:149.

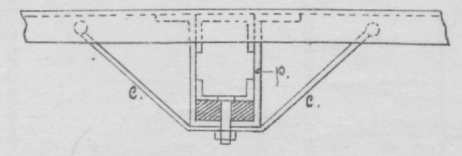


Фиг:150.

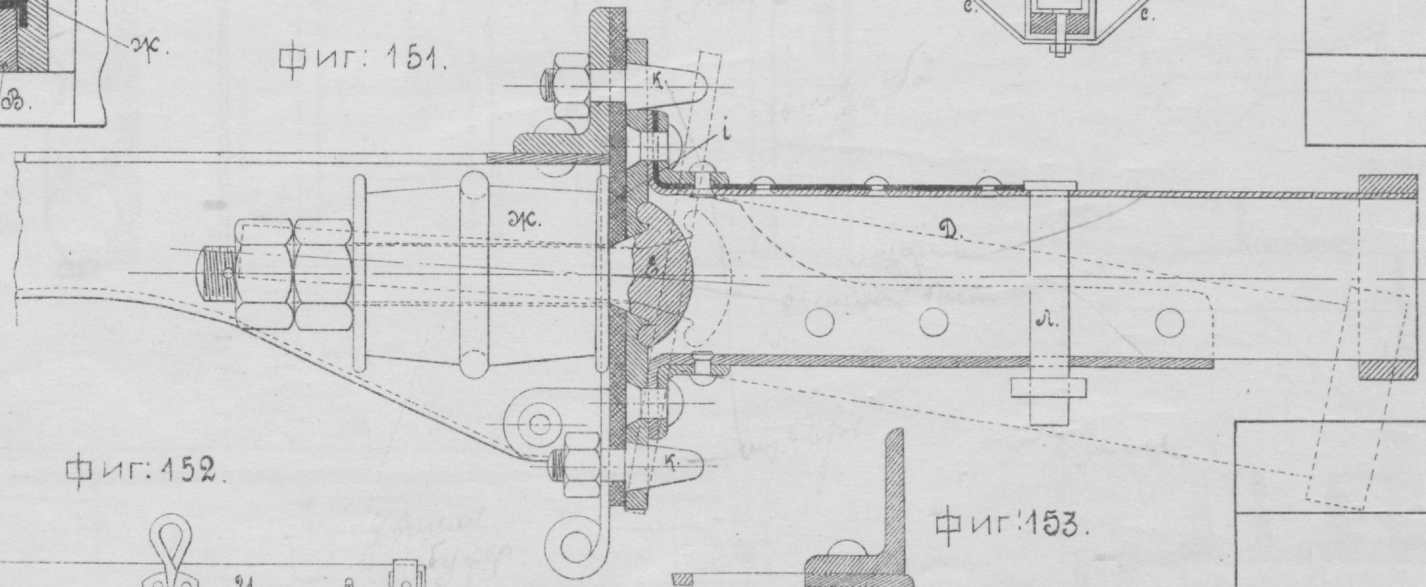


Фиг:158.

Фиг:155.



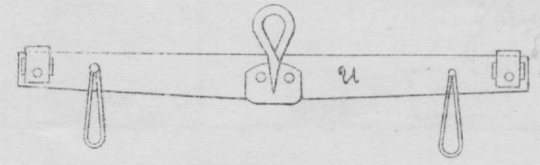
Фиг: 151.



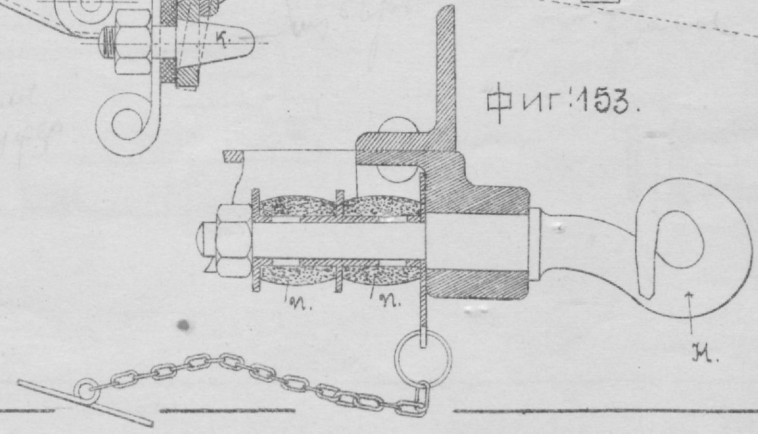
Фиг:159.

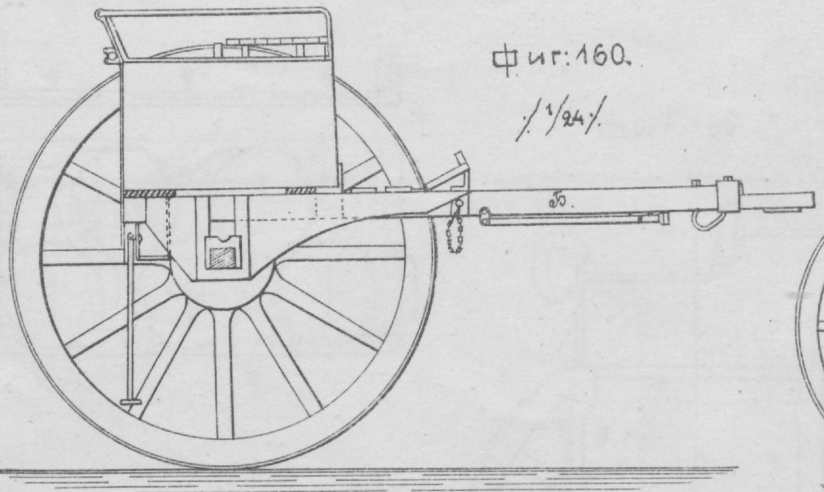
	Для принадлежности.	

Фиг:152.

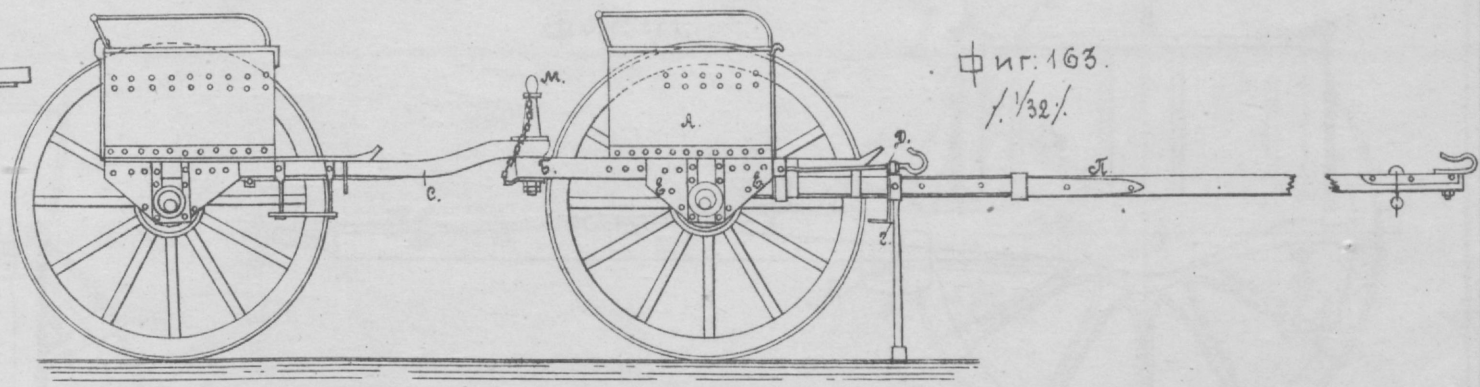


Фиг:153.

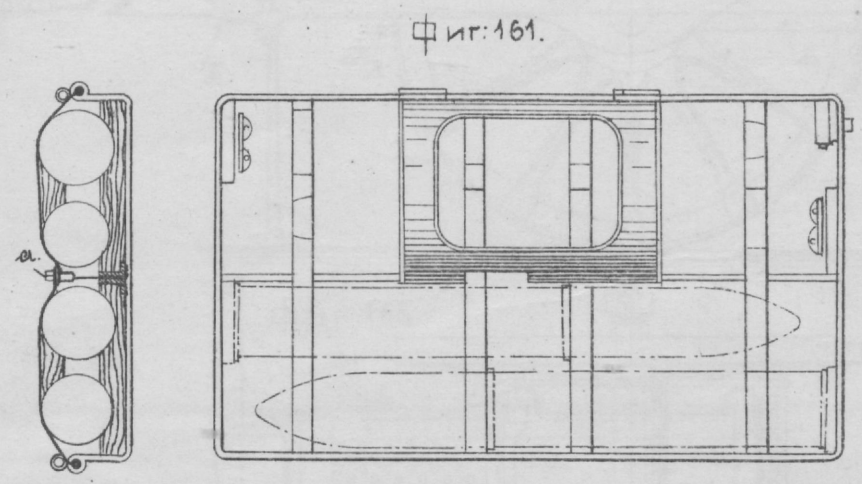




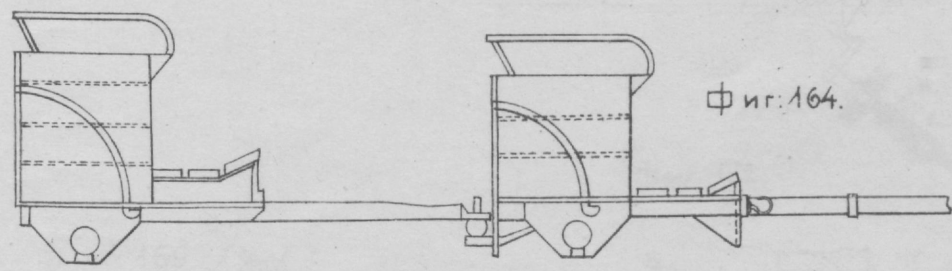
Фиг. 160.
1/24/



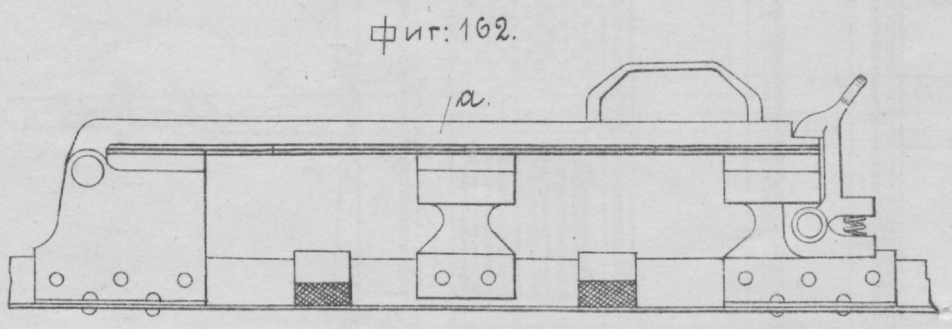
Фиг. 163.
1/32/



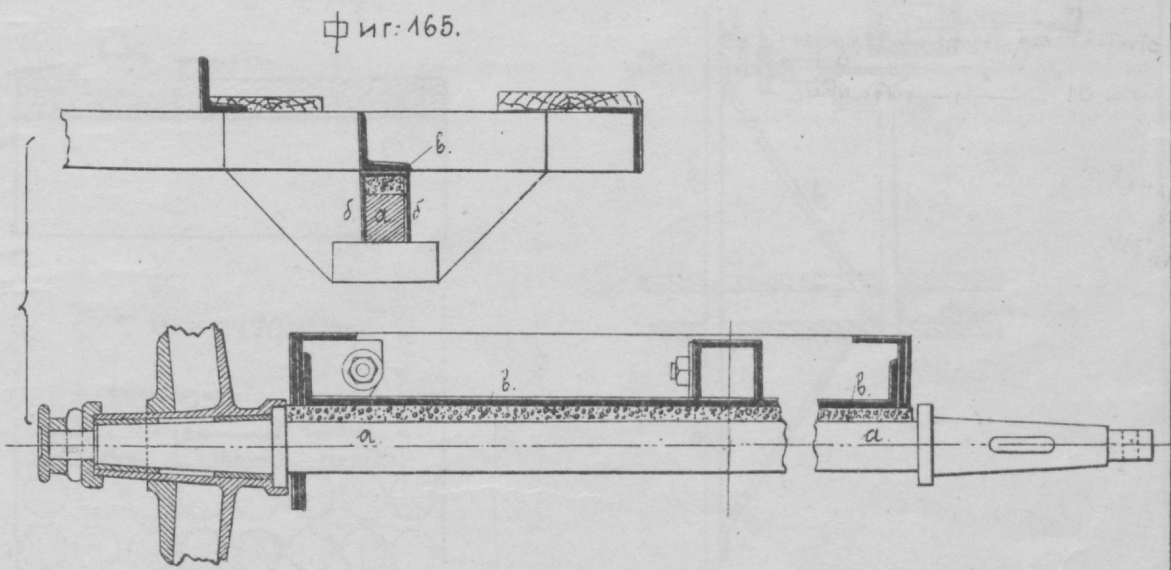
Фиг. 161.



Фиг. 164.

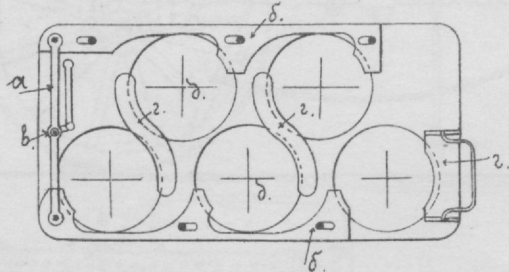
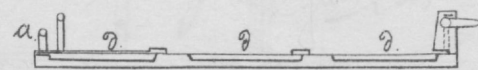


Фиг. 162.
1/24/

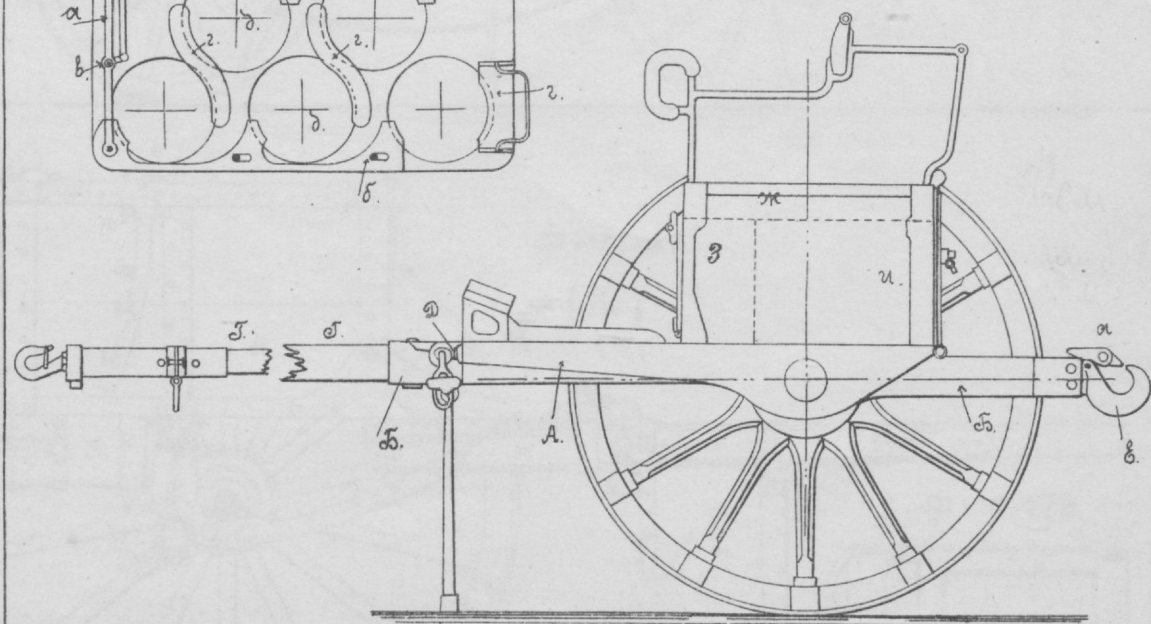


Фиг. 165.

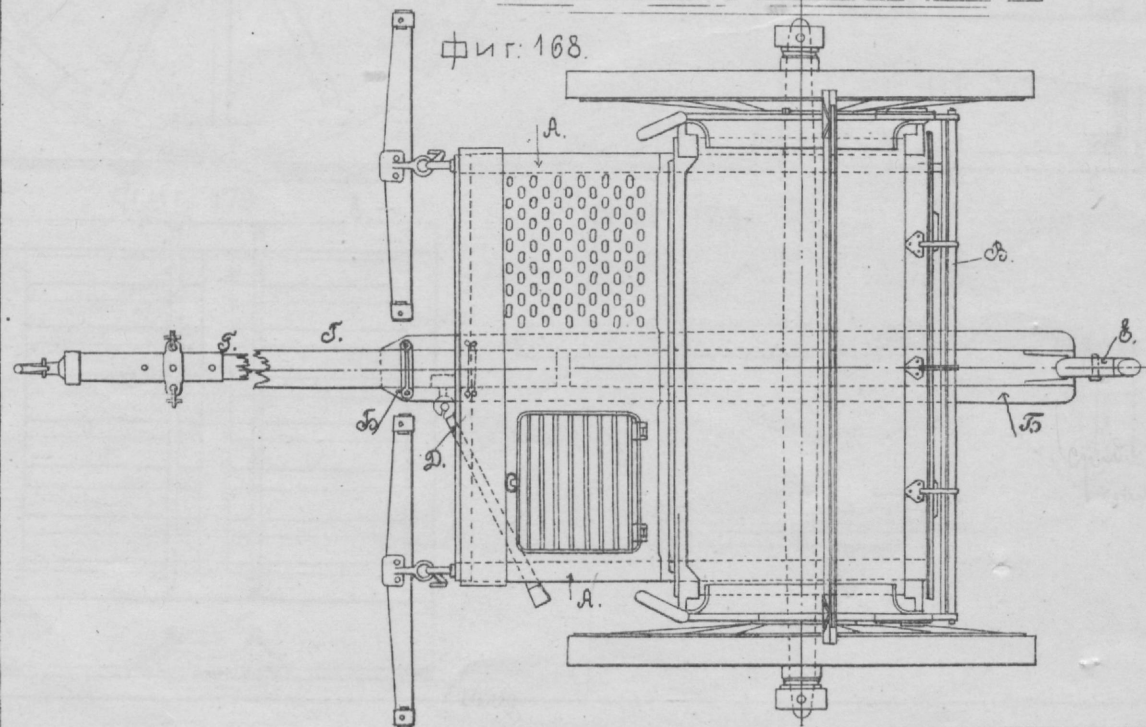
Фиг. 166.



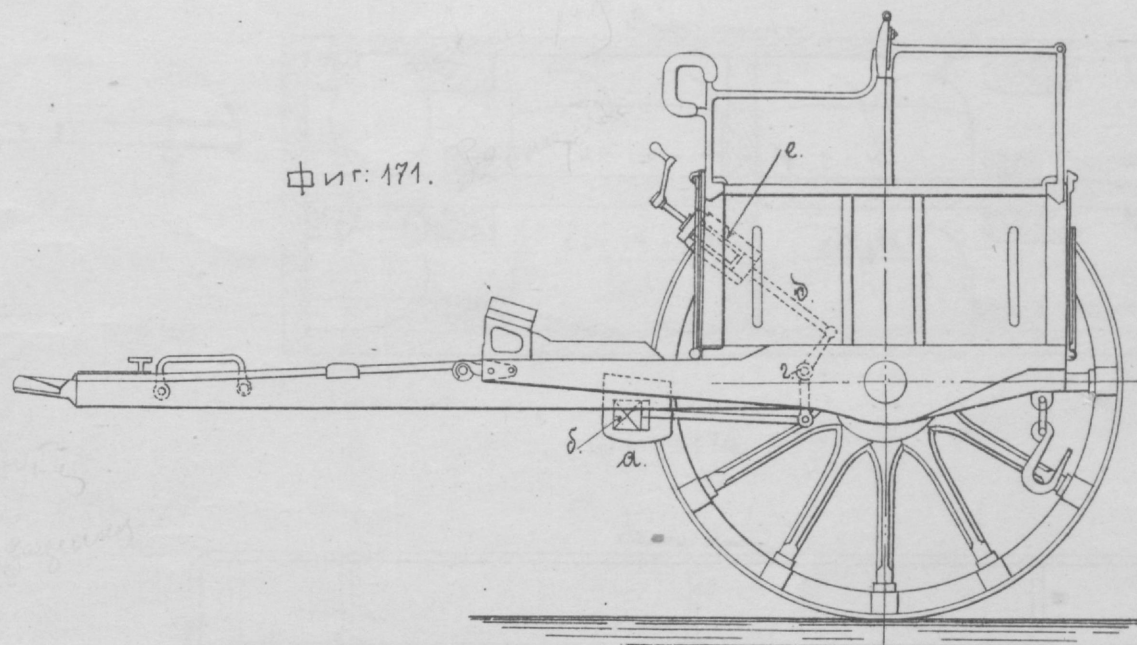
Фиг. 167.



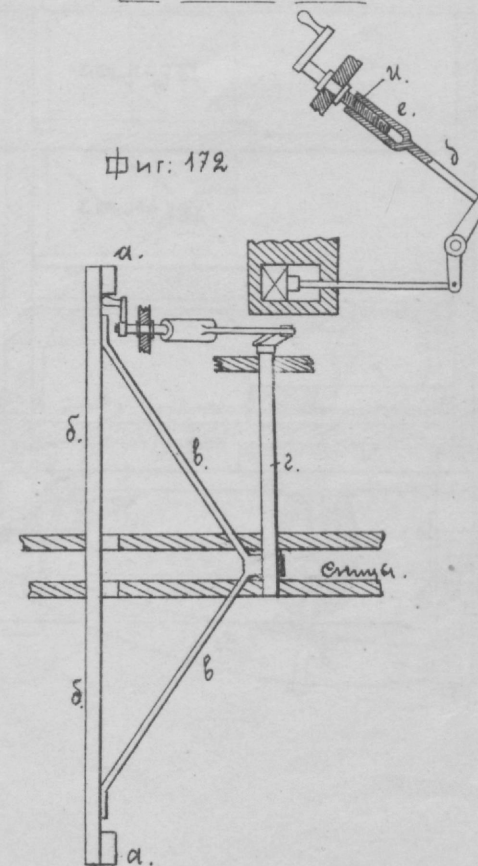
Фиг. 168.



Фиг. 171.

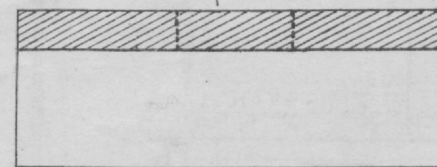


Фиг. 172.



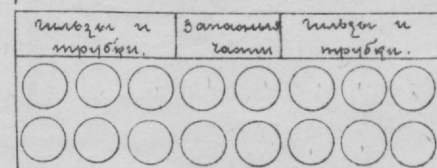
Фиг. 169. / 1/20 /

видъ спереди.

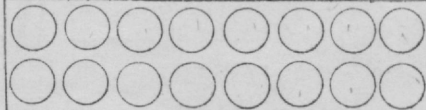


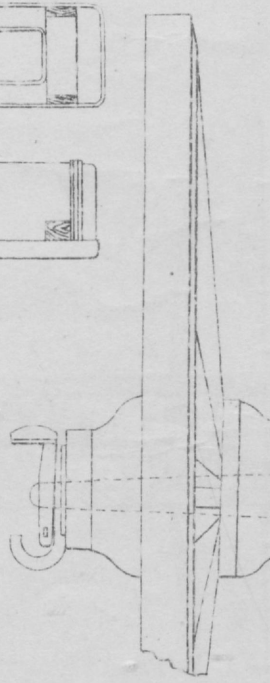
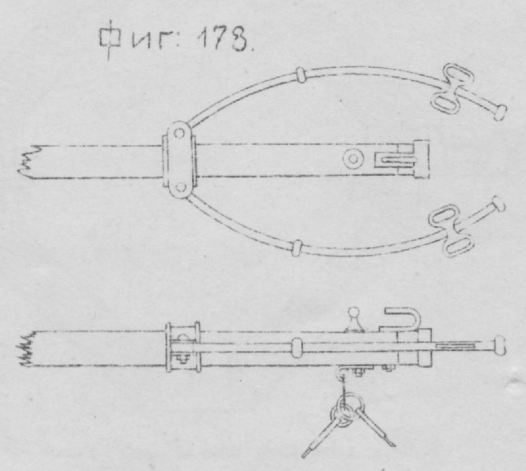
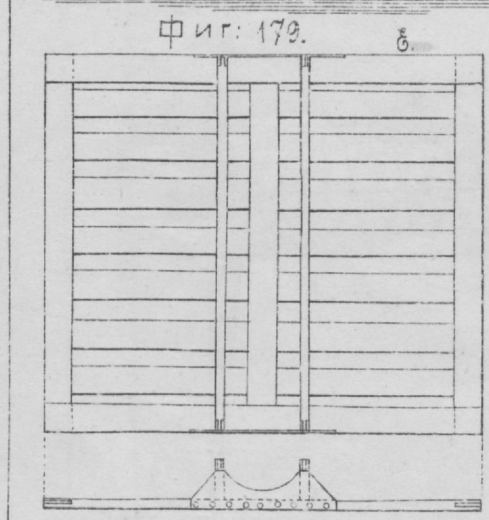
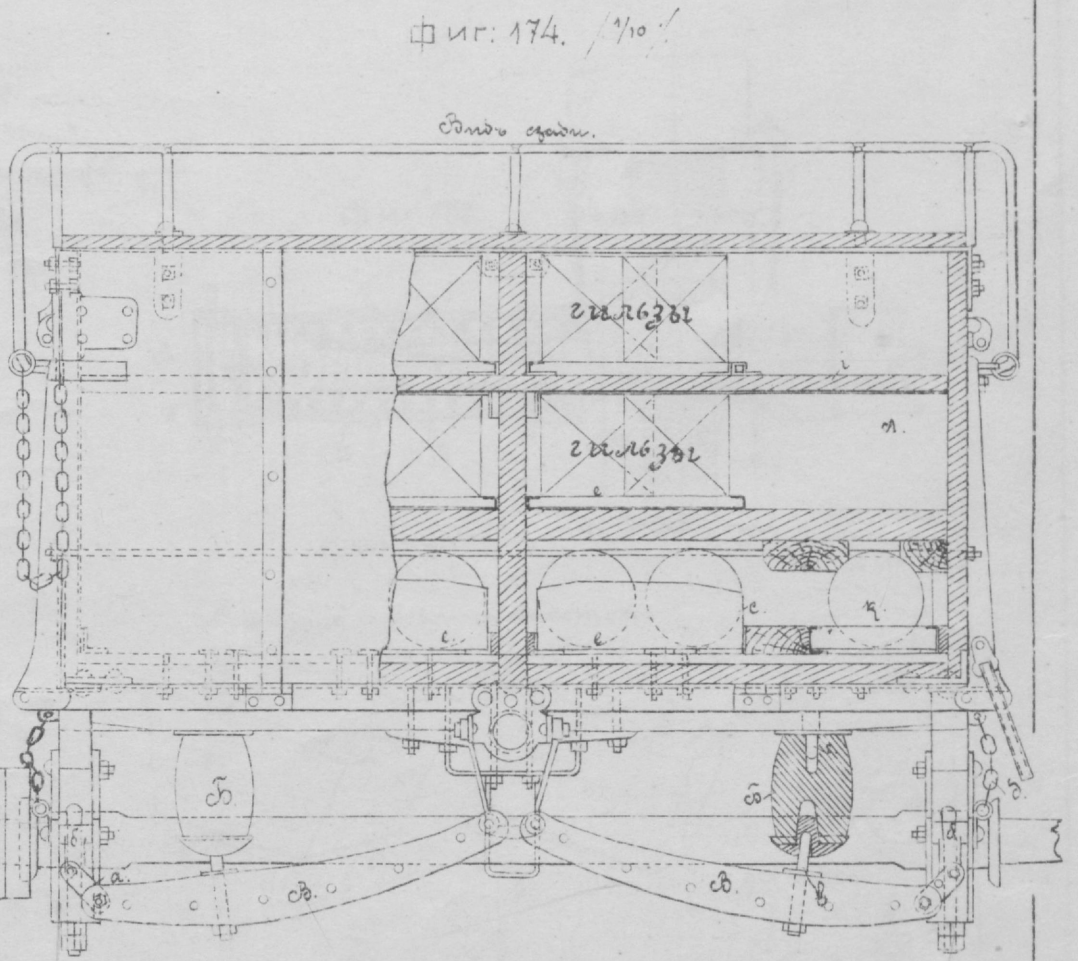
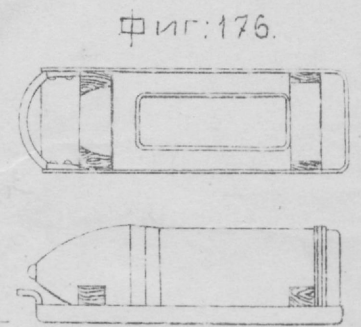
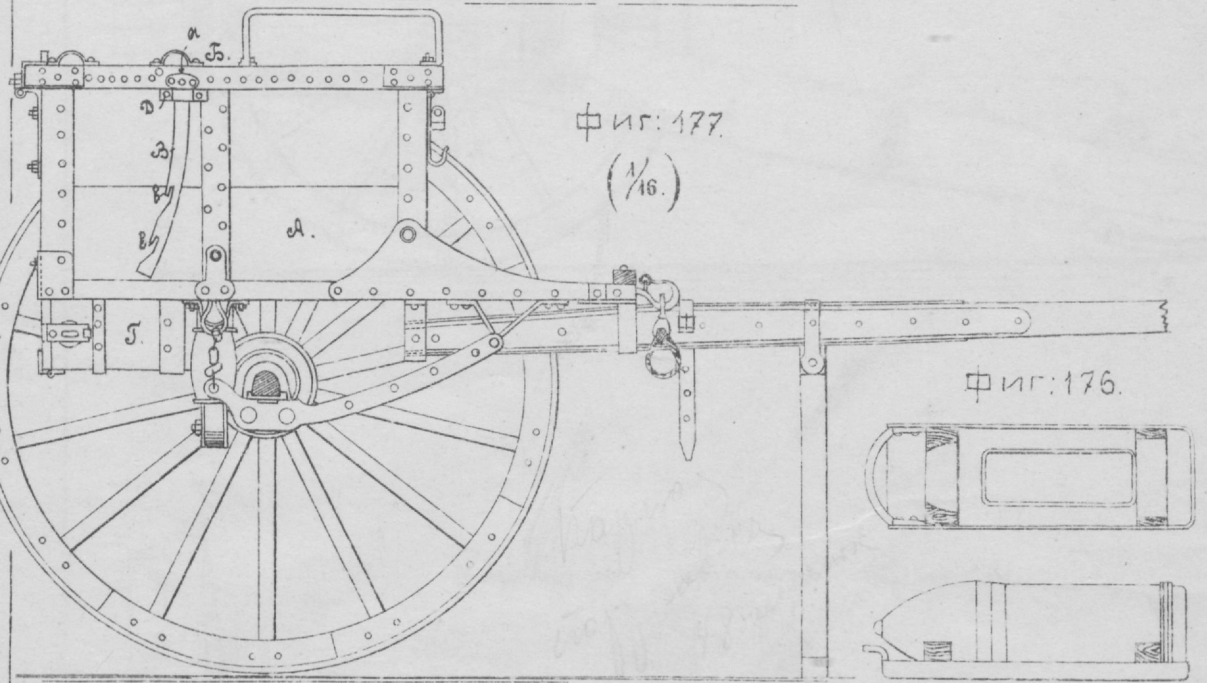
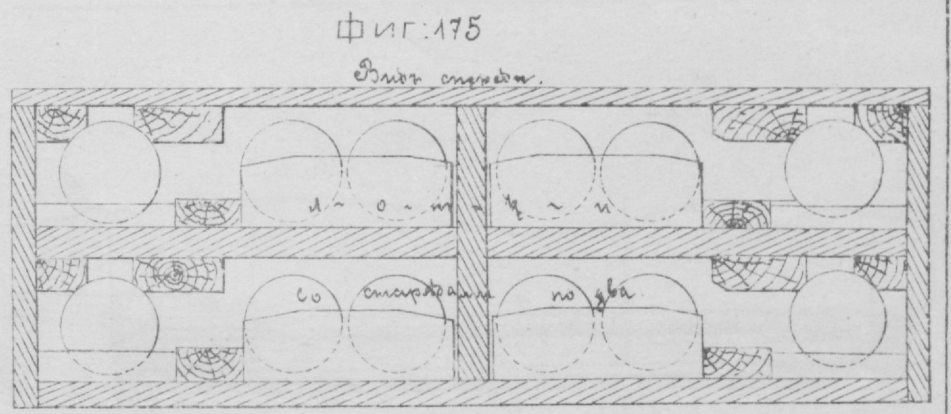
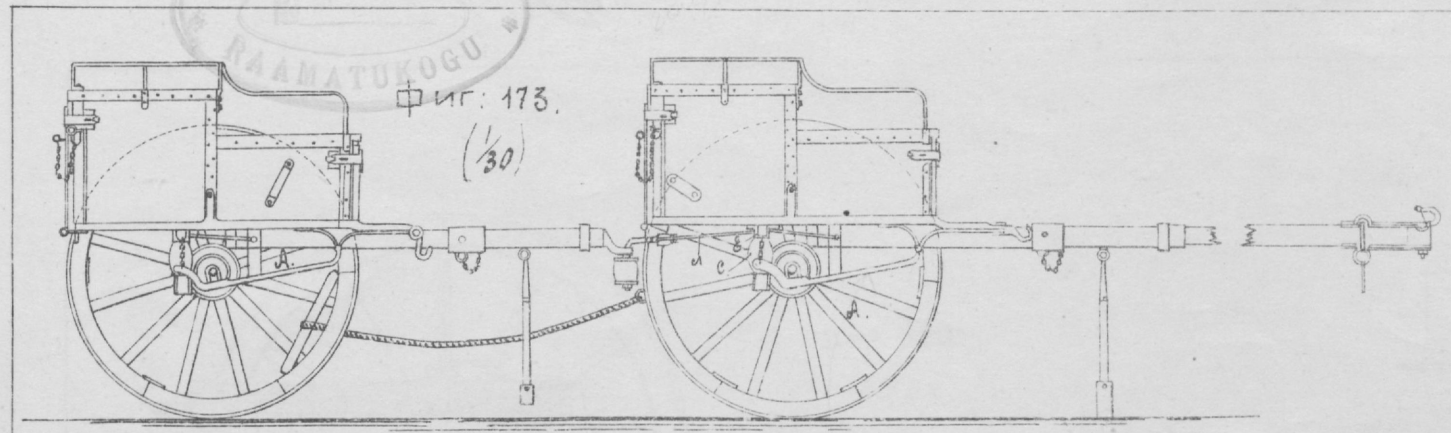
Фиг. 170. / 1/20 /

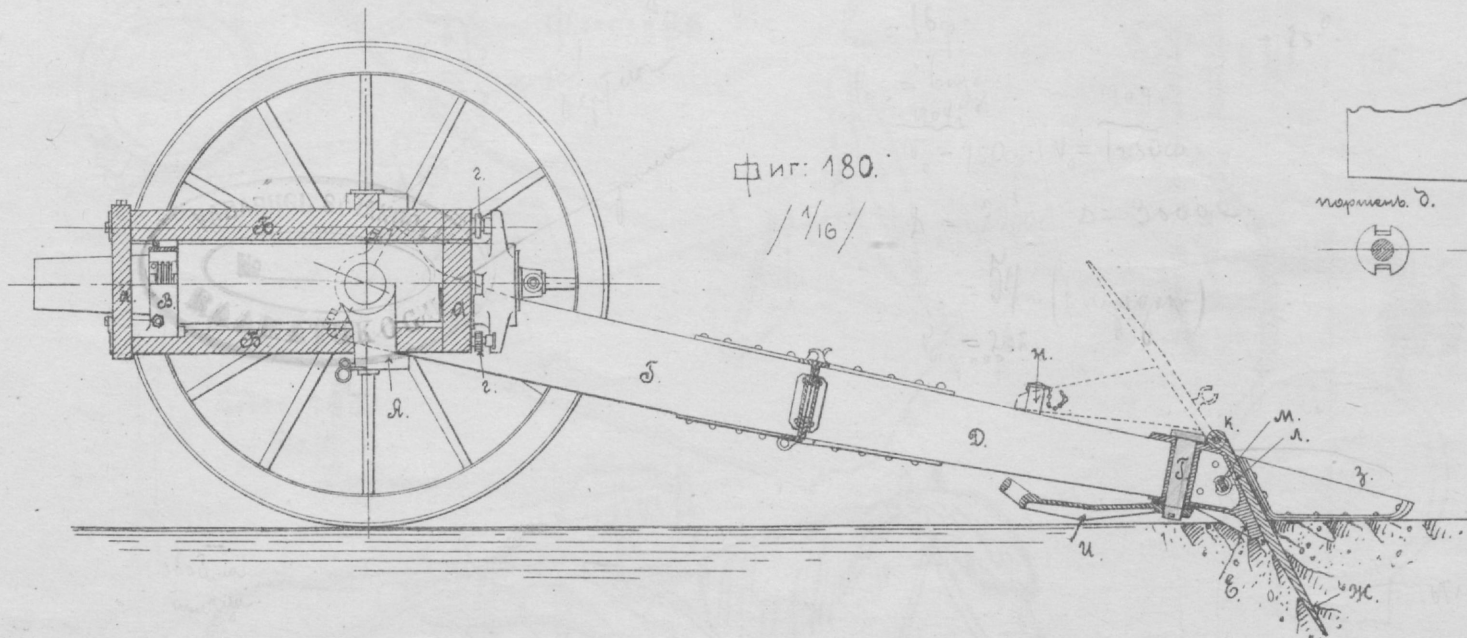
видъ отъзадъ.



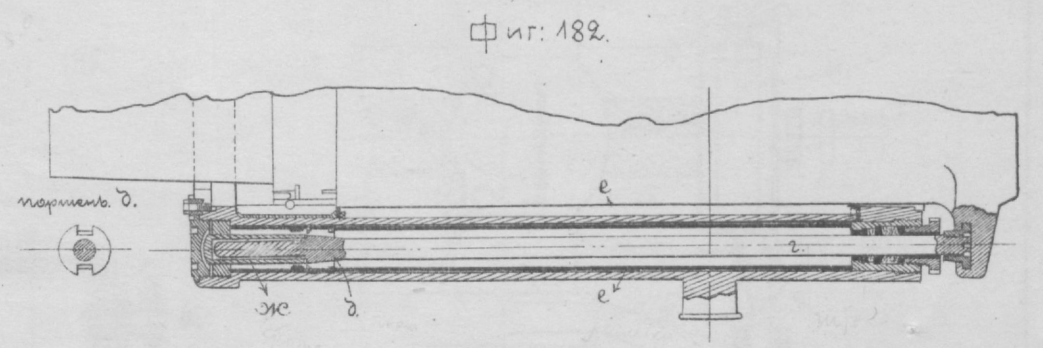
шпанди и трубни.	запаковъ защити	шпанди и трубни.
---------------------	--------------------	---------------------



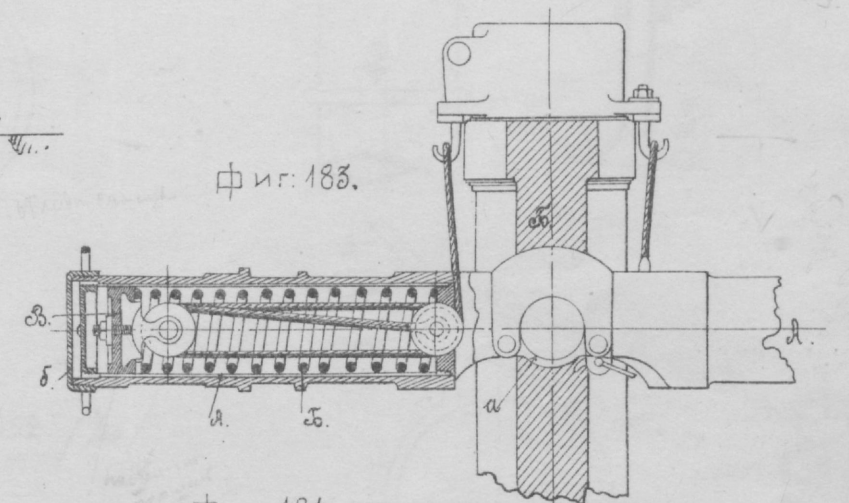




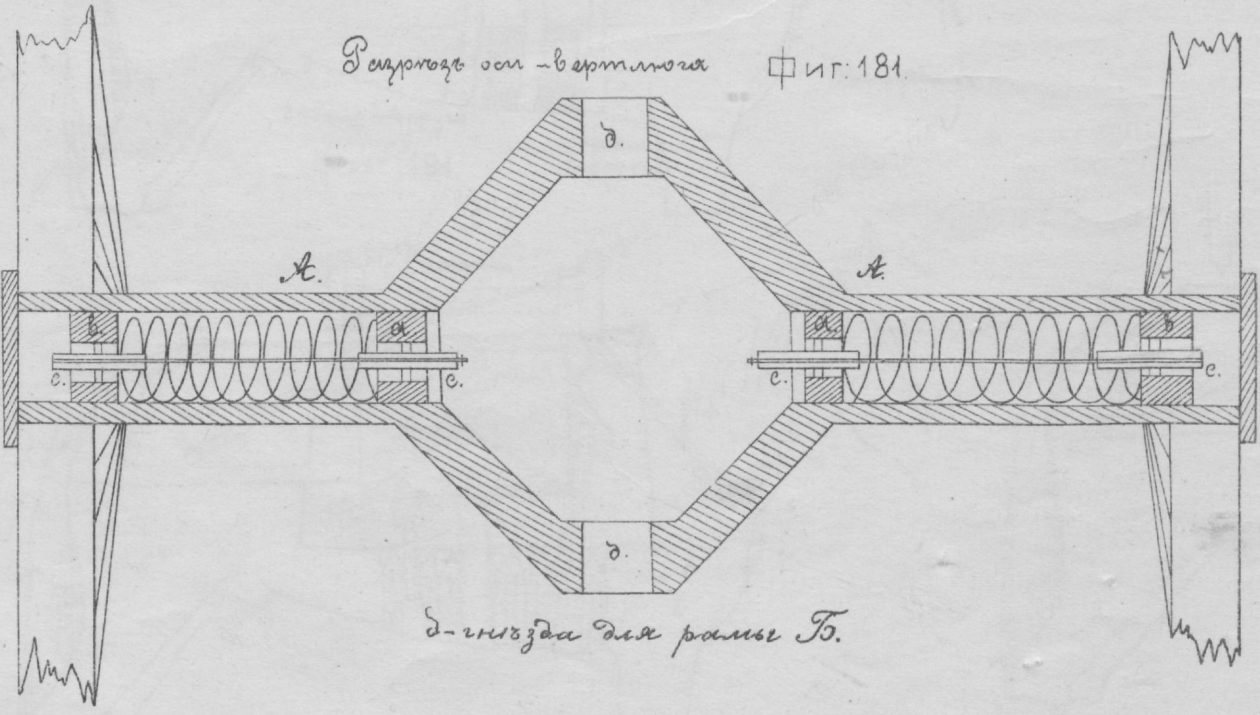
Фиг. 180.
/1/16/



Фиг. 182.

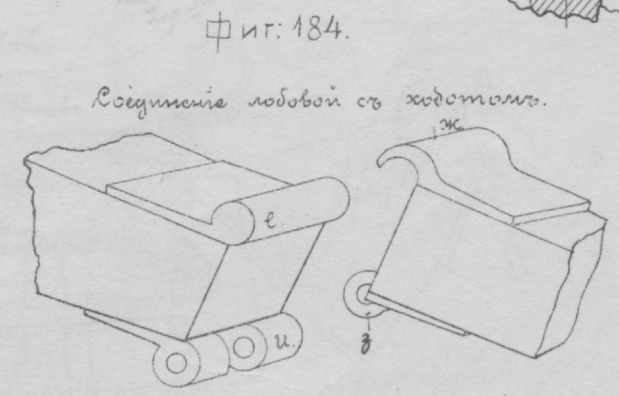


Фиг. 183.



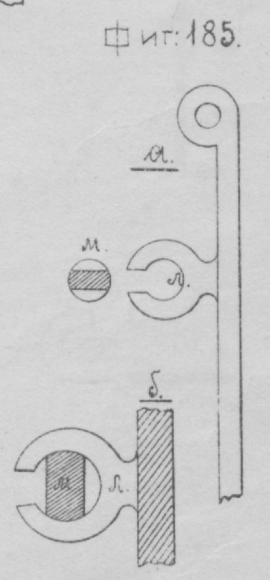
Возвратъ оси - вертикаль Фиг. 181.

д-гнезда для рамы Б.

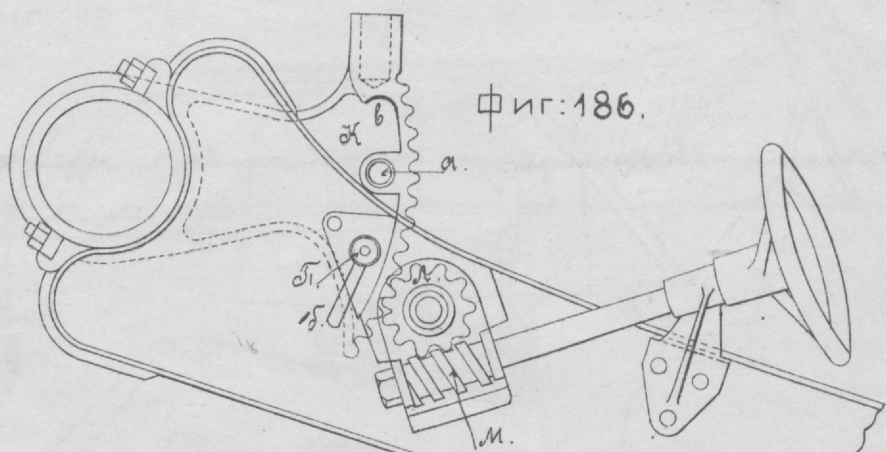


Фиг. 184.

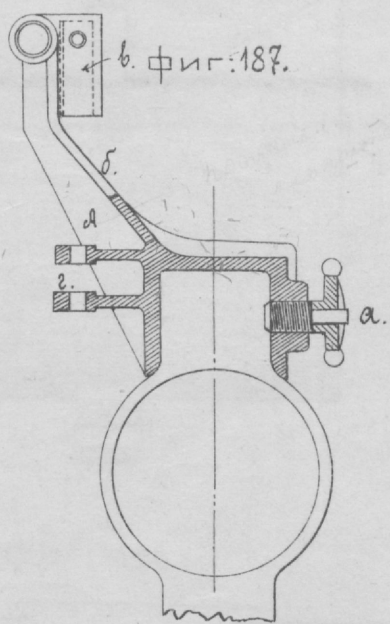
Всѣгипае лобовой съ ходотомъ.



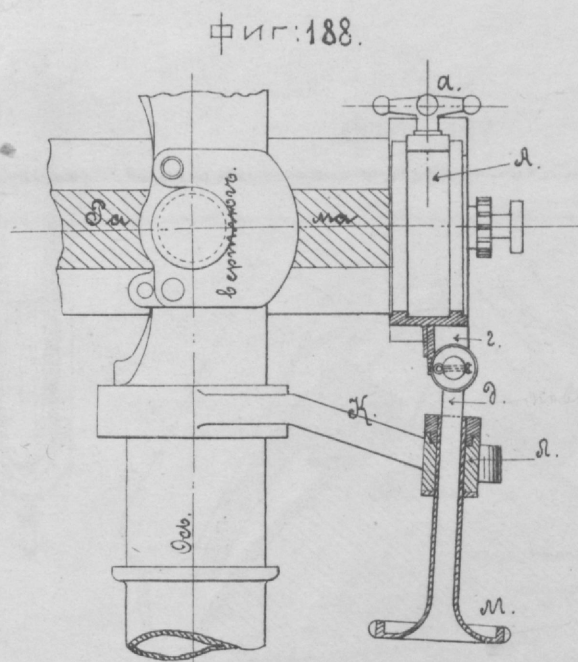
Фиг. 185.



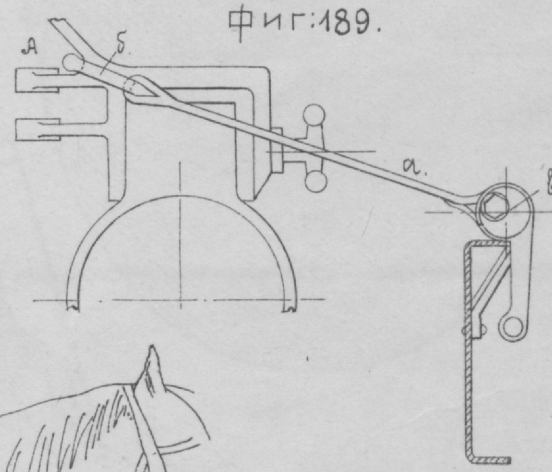
Фиг: 186.



Фиг: 187.



Фиг: 188.

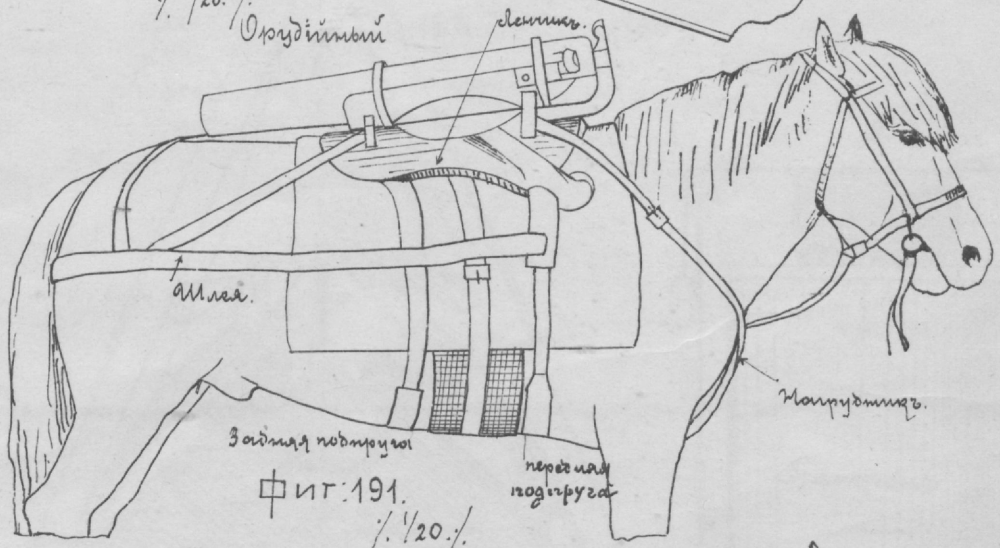


Фиг: 189.

Фиг: 190.

1/20

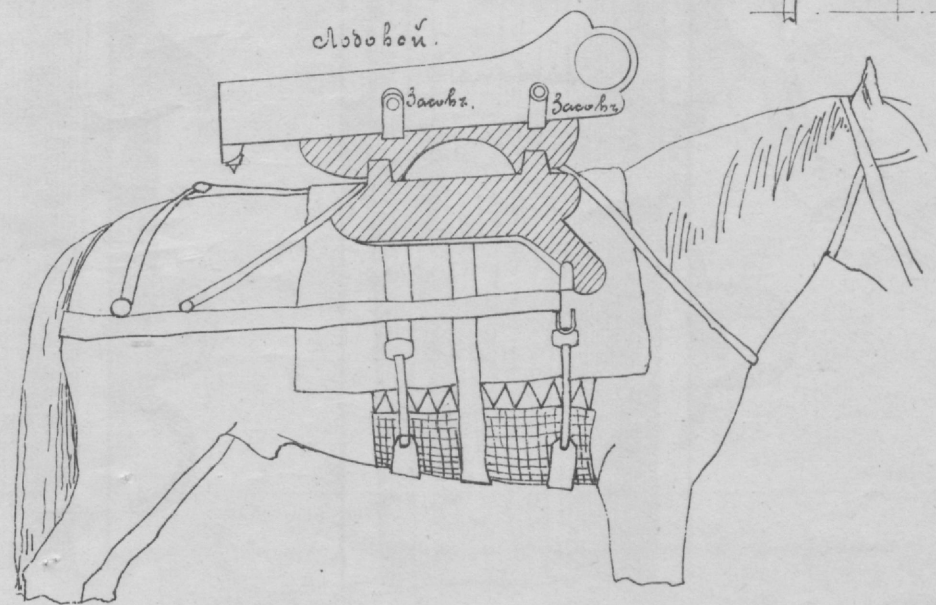
Орудійный



Фиг: 192.

1/20

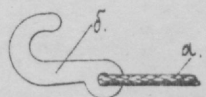
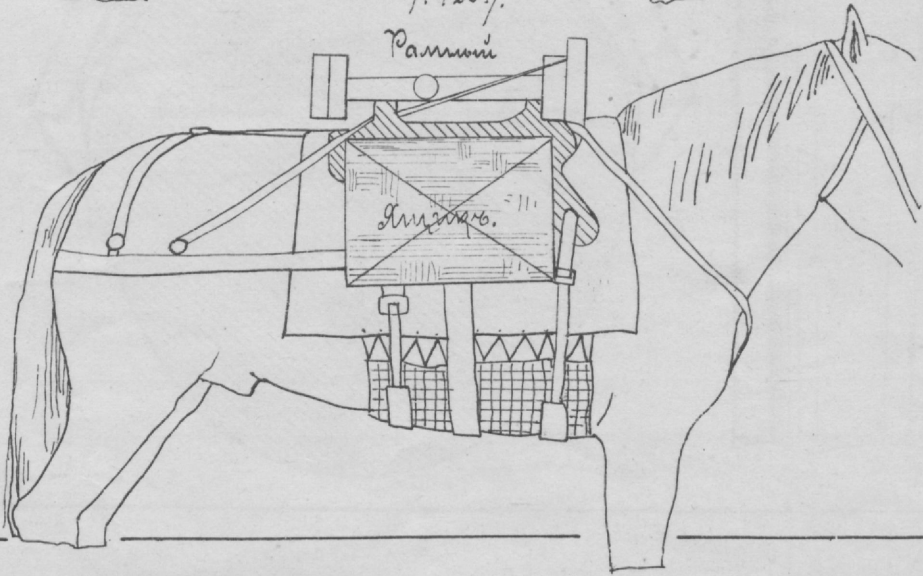
Лодовой.



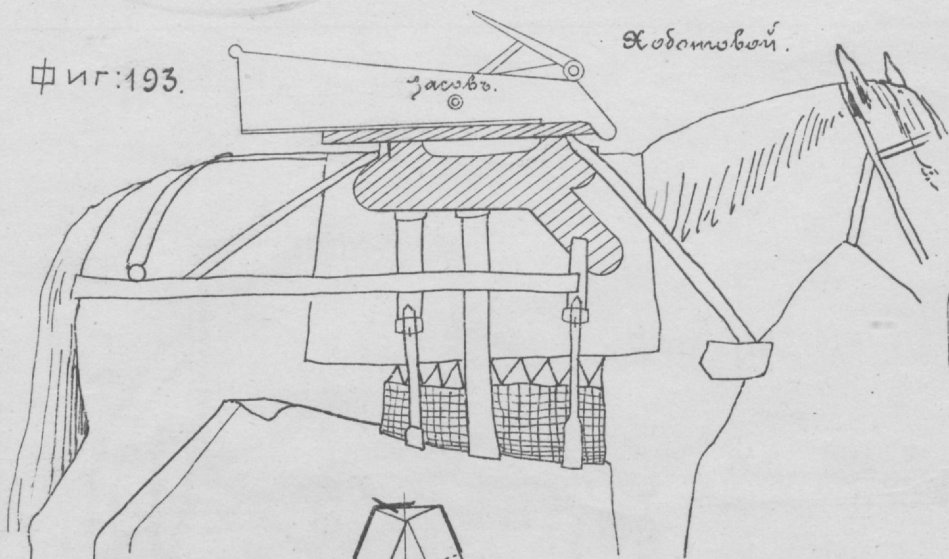
Фиг: 191.

1/20

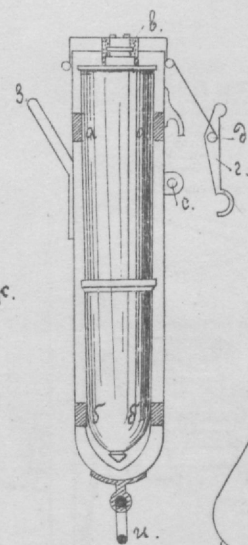
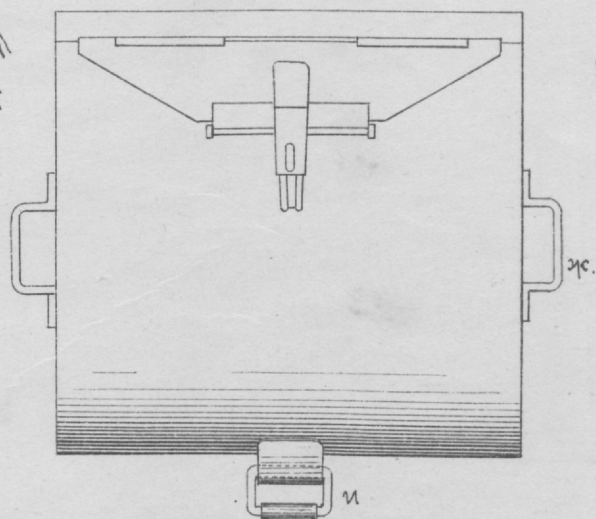
Рамный



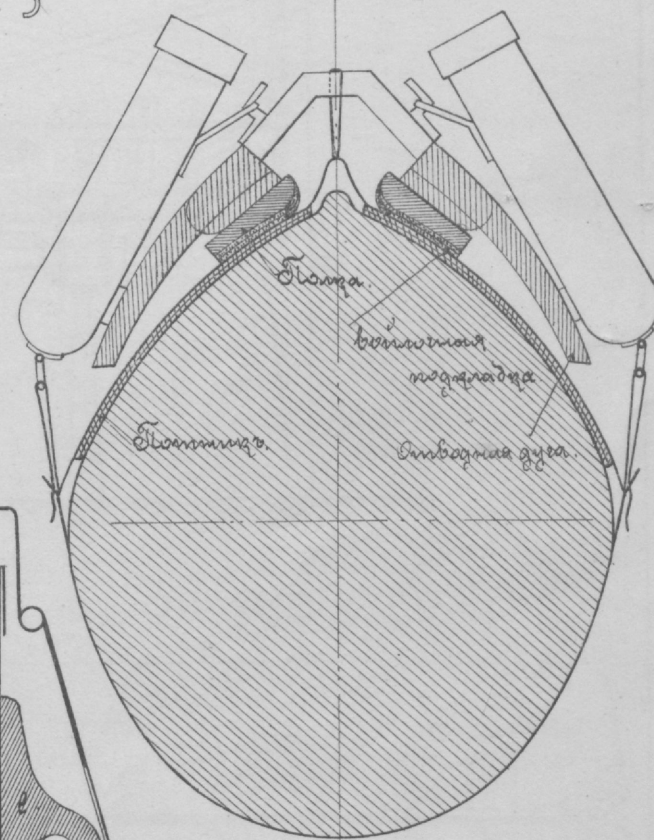
Фиг: 193.



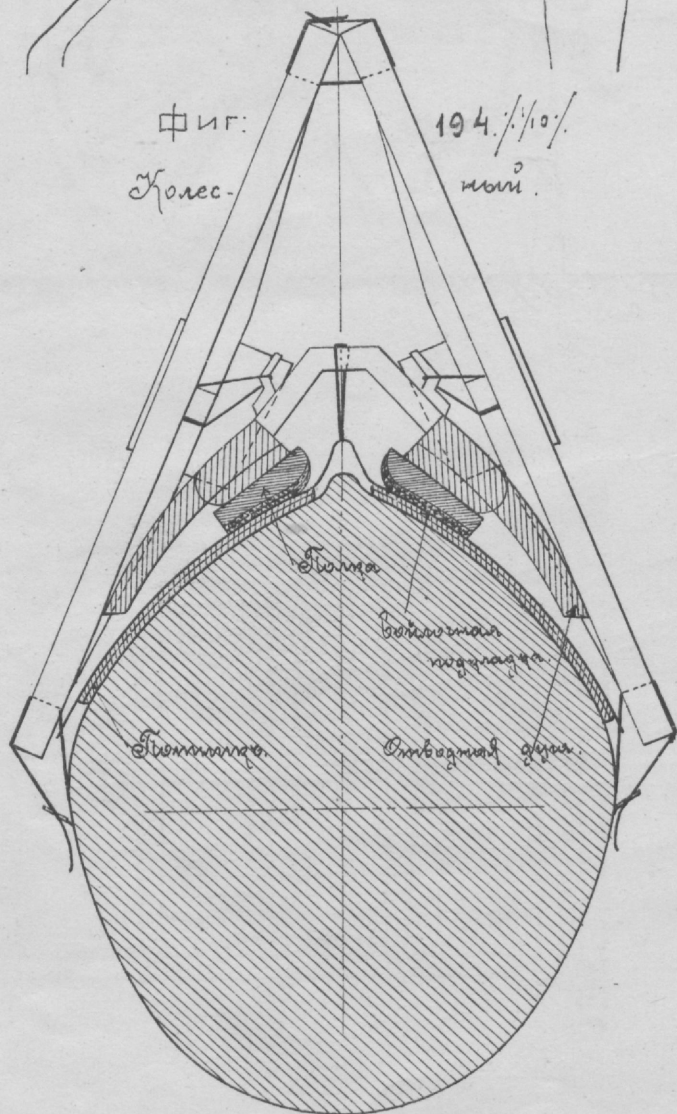
Фиг: 195.



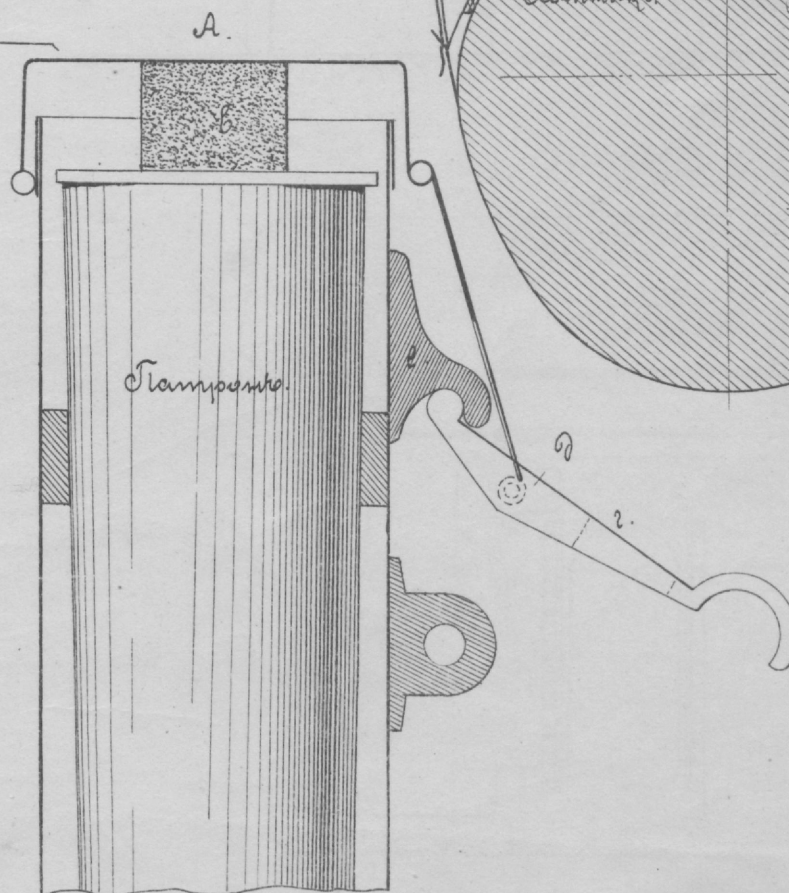
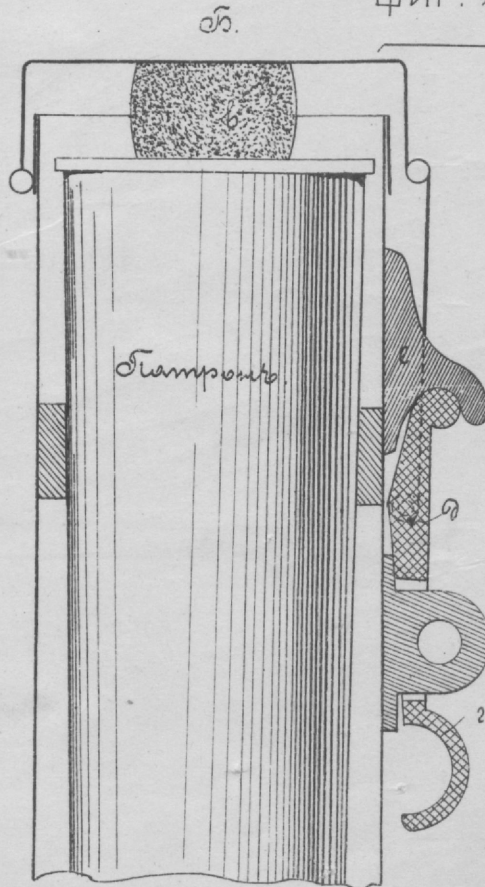
Фиг: 197.

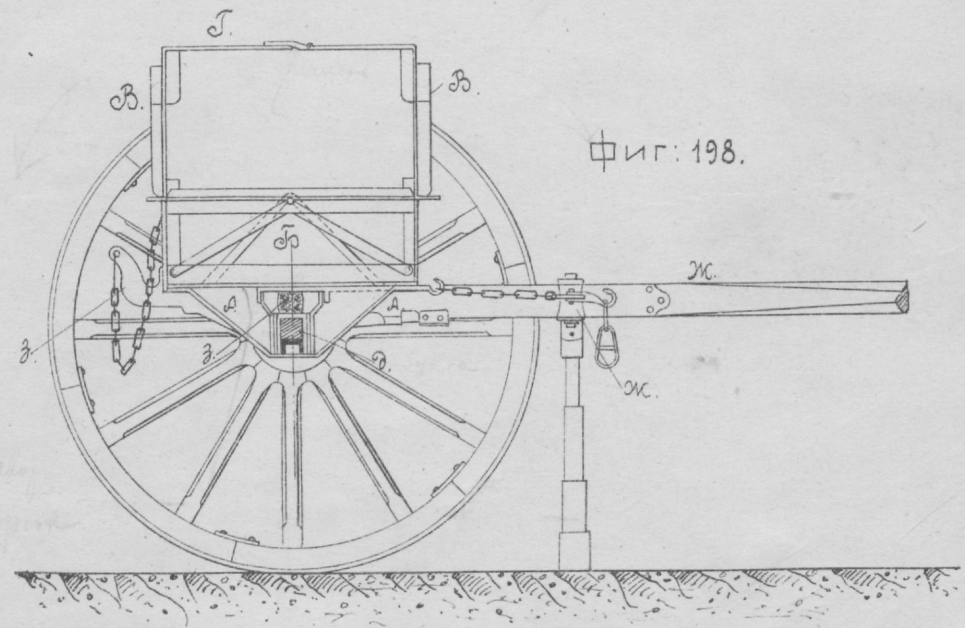


Фиг: 194. 1/10. Колесный.

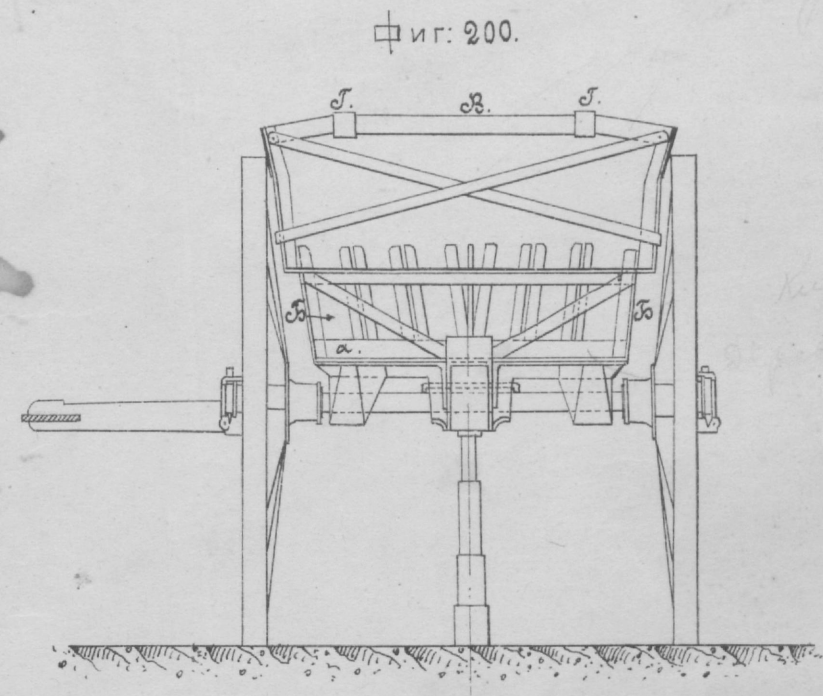


Фиг: 196.

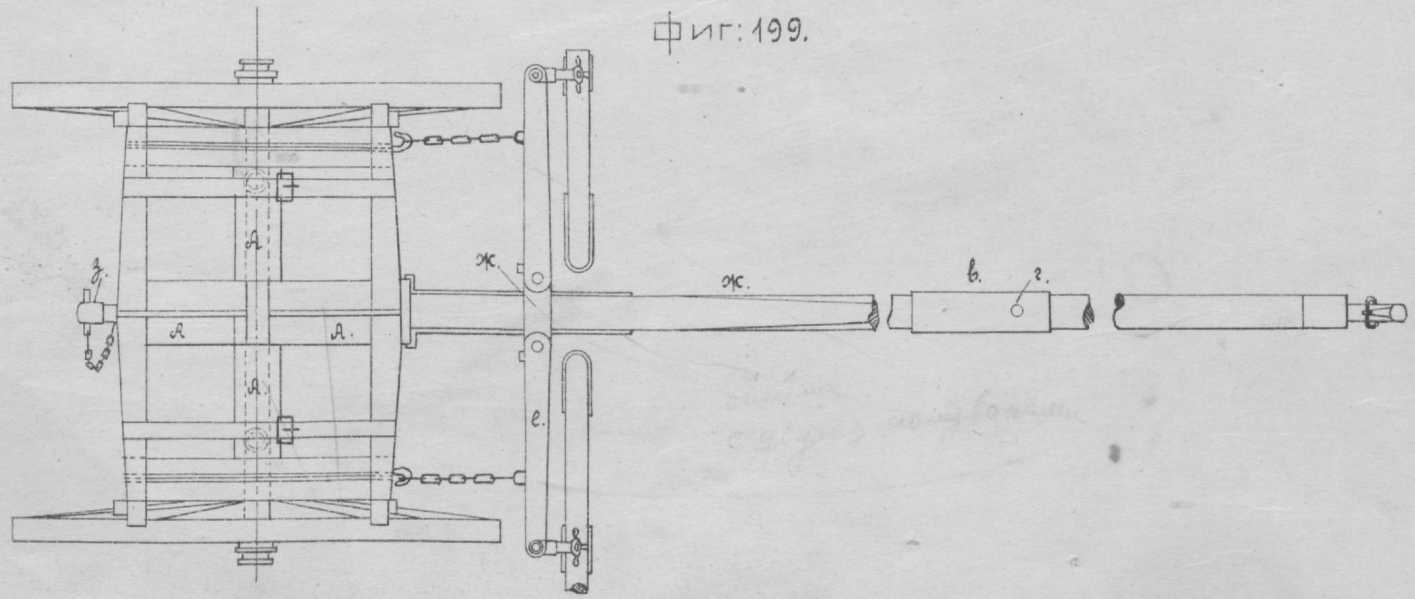




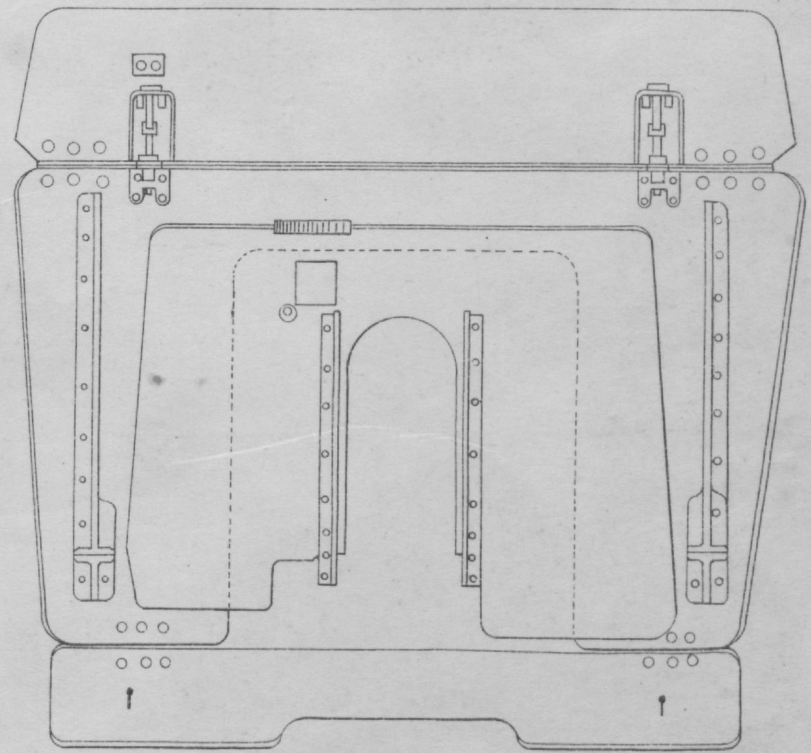
Фиг: 198.



Фиг: 200.



Фиг: 199.



Фиг: 201.

EESTI RAHVUSRAAMATUKOGU



3-01-01472