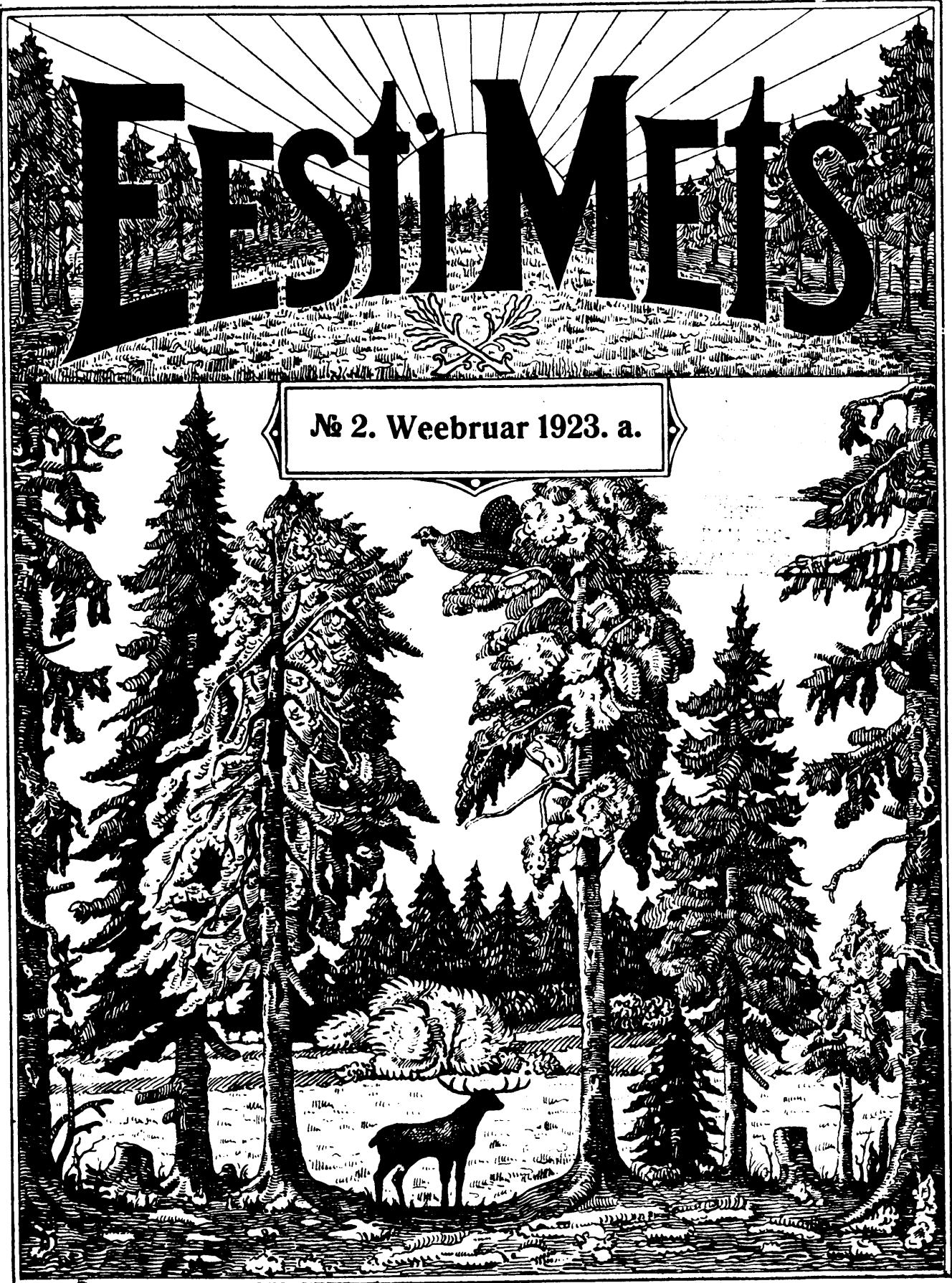


# FESTIMETS

№ 2. Webruar 1923. a.



# Sch. Pataschnikow'i kirjutusmaterjaali- ja paberikauplus.

TALLINNAS,

WIRU TANAW 10.

Kõnetraat nr. 19-08.

Soowitab oma rikkalikust kaubatagawarast suures walikus mitmesugust oma- ja wäljamaa kaupa. Igasuguseid koollitarbeid kõige odawamalt, nagu: wihkusid ja kaustikuid — Soome paberist, pliiatsid, sullepääid, sulgi, tsirkleid, karpides ja üksikult, penaale, Pelikaan tinti, Günther Wagneri wärwisid karpides ja üksikult, pastellkriiti jne. jne.

**Kontori- ja kantseleitarbeid:** kuiwatuspresse, metallist joonelaudu, igasuguseid kontoriraamatuid Soome paberist, registraatorid, arwelaudu, blokke jne. jne.

Peale selle weel igat sorti ja wärwi albumipaberit, arwelehti, seinapappi, postpaberit, kirjaümbrikke, ilupaberit karpides, pakkimispaberit kollast ja walget, wõipaberit, taskuraamatuid, postkaardi-albume; praegu saadud suurem saadetus **siidipaberit** (igat wärwi peale walge), krepppaberit — odawate hindadega, tshekiraamatuid ja kriiti metsaametnikkele, portfelle, rahataskuid, käekotte, tasku- ja paberinuge, käärisid jne. jne.

Tutwunege hindadega teistes ärides, siis leiate, et meie kaupad on odawuse poolest wõistluseta.

**Kaupmeestele ja ametiasutustele kõige suurem hinnaalandus.**

**Metsaülematele ja metsateenijate kutseühisuse liikmetele eriti 10% hinnaalandust.**

**Hinnad wõistlemata odawad! Tellimised täidetakse ruttu ja korralikult!**

**Müük en-gros je en-detail.**

**Tallinnas, Wiru tänaw nr. 10,**

kõnetraat 19-08.

# A./S. „Atlanta”

o s t a b

kõikides jaamades kuuse ja männi

# palke

Tallinn, Wiru tän. nr. 4.

Uus ajaleht

# „EESTI”

Lugege ja tellige kõik poliitilist ja majanduslist ajalehte

## „EESTI”.

„Eesti” ilmub esialgu 3 korda näd. mitmekümnes tuhand. eksempl.

„EESTI” toimetavad ning kaastööd teevad tublimad ja tuntud teadlased, seltskonna tegelased ning eriteadlased igal alal. Igas kodumaa nurgas on oma kirjasaatjad, sellepärast on tema sisu alati mitmekesine ja huwitav.

„EESTI” loeb iga kodanik, mispärast ka lehes ilmuvad kuulutused iseäralise mõju omavad. Kuulutajatele — korteriotsijatele ja kaotajatele 50 protsenti hinnaalandust.

**Ärimehed,** kes on huvitatud oma kaubale ostjaid leida, kuulutavad ajalehes

## „EESTI”.

Kuulutuste hinnad: kuulutuste küljel 4 m. millimeeter. Tellimise hind wabariigi piirides postiga 40 m. kuus; väljamaale 175 m. kuus.

Toimetus ja talitus asub Tallinnas, Wene tän. 17, kus ka tellimisi ja kuulutusi vastu võetakse. Kõnetraat 4-99.

„EESTI” on rahvuslik-wabameelne partei häälekandja, teda toetavad kõik kodanikud, kes Eesti demokraatlise wabariigi loomise tööst osawõtnud, ning Eesti wabariigi õiguslist korda tõelikult maksma panna tahavad.

„EESTI” tellimisi võtavad vastu kõik wabariigi postkontorid.

„EESTI” TALITUS.

**Soovitame rikkalikus walikus  
kuiwi hõweldatud ja hõwelda-  
mata**

**kuuse ja männilaudu,  
kuiwi tamme-, saare-, jalaka-,  
kase-, lepa- ja haawalaudu.**

**Ümmargused ja kanditud  
palgid,**

**kõigis nõuetawates pikkustes ja jämedustes.**

**Ümmargused ja saetud  
latid.**

**Saeweskis wõetakse jälle vastu ja täidetakse  
rutuliselt igasuguseid tellimisi. Ostame iga-  
sugust metsamaterjaali piiramata arwul.**

**A.-S. «SILVA».**

**Tallinnas, Merepuiesteel Nr. 17.**

**Telef. kontoris 9-29, 13-80, kaupluses 18-09.**

**Metsaosakond 13-20.**

**Telegrammi aadress: TALLINN — SILVA.**



## Metsa- ja jahiasjanduse kuukiri.

### Tellimise hind:

1 aasta peale 300 marka, 1/2 aasta peale 150 marka,  
üksik nummer 25 mrk. Väljamaale aastas 400 mrk.  
Toimetuse ja talituse Peavalitsuse juures,  
Tallinnas.

### Kuulutuste hind:

1 lehek. 1500 marka, 1/2 lehek. 800 marka, 1/4 lehek.  
450 mrk. Tekstis ja kaantel 100% kallim.  
Aadr. liht ja rahasaadetustele: Kuukiri „Eesti Mets“  
Tallinnas.

Nr. 2.

Weebruar 1923.

3. aastakäik.

## *Esimene metsateadlaste päew.*

*Tartus, 5. ja 6. jaanuaril 1923. a. Pildidatud Zooloogia instituudi lävel.*



× Doct. A. Mattiesen, Akad. Metja Seltji esimees — Metsateadlaste päewa kokkukutsuja. ×× Doct. D. Daniel —  
Metsateadlaste päewa juhataja.

# Päiteseppaistelised päewad.

Cäsar Flatschlend'i järele A. Tõgi.

Imeilusad olid need päewad, päiteseppaistelised olid need päewad, kui hing waitsetes unistustes wiibis, nagu muinasjutuline järw ülewal kõrge mägestilu metsa rohelistes üfifibusis.

Ei tulsata, ei wärije ta peegliselge pind . . . Ainult wast eht siis, kui selge wesiwoos hellal hingeigatsujel pääd päitese woole tõstab — eht ainult siis, kui wäike laululinnuke tema pinda oma terge tiwaga puudutab — eht ainult wast siis, kui kuninglit pöber ta kaldale oma jänu kustutama sammub.

Siis tuleb talw . . .

Ja sa tahaks lahkuda sest jahedast Põhjast, tema hallist taewast ja pikkade sügi ete wäsinud õhtutest . . .

Sa tahaks lahkuda kõigest libedast tõsibusest ja alalistest wõitlustest.

Sa igatsed wärowde järele, päitese ja röömu järele, sinimere waitsete unistuste järele ja lõbunema lõõnud sfinkside järele sammaldunud tempelite jalal, et oma kadunud südant leida, et waimu jõudu saada — tõuks ja teoks, nagu sa ütled . . .

Mina aga usun, ma tean: röömurilas maa, millest sa unistad, maa, mis nii rikas sinisest taewast, naerwatest muinasjutudest, magusast armastuslauludest . . . ma usun, see pole mitte Itaalia, nagu sa arwad . . .

Sest ainult korra sinu filma waadates, kui sa igapäewastest eluõibitutest räägid . . . ainult korra sulle wastu juhtudes metsa rist-teel, kui sa seal seisab ja kaugusesse waatab . . .

Tean ma, mu sõber, paremini kui sa ise: röömusmaa, millest sina unistad ja kõil, kes sinu lombel meie Põhja wäsinud sügijest lahkuda ihtawad . . . röömu maa, tema igawesti röömsa taewaga, wärowiljuni eluga ja paitawate kiiulauludega, lõõnema lõõnud sfinkside ja sammaldunud tempelite jalal . . .

Ei see pole mitte Itaalia, nagu sina teda nimetad . . . Ma waatan sulle filmi ja tean paremini: see õnnis maa pole enam sinu ees . . . waid ta asub . . . sinu taga!

Jah, ka meie saame kord wanaks ja kibrad ja kortsub saawad meie palet katma ja süda wäsiw nooruse röömsas usus ja kiiubes loorustes, mis teada röömurundega täitsid ja kõiki nurjaläinud ootusi unustada lastsid . . . Ja ometi oli aegasid, kus meie wanemad olla soowisime!

On nad sul weel meeles?!

Need lapsitrumalad, aga siiski armsad ajad, siis kui meid joowastaw igatsus kaugele meelitas ja ilka ainult tulewikus kõige paremat ootasime.

On sul weel meeles need ajad?!

Kui meie röömudes ufusime, mida tulewik kaasa pidi tooma, ja õnne ja unistustes pillawali, hui rumalad lapsed, olewiku waitlist õnne waerwalt tähele panime ja kuidas meie ainult pillawalt naernud olime, kui keegi meid hoiatanud olets, et ka meie kord wanaks saame ja kibrad ja kortsub meie palet katma saawad!

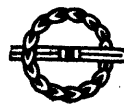
Ja täna! waata: täna on juba kahtlusel ja kartusel meie südames afe . . . ja oma lõbuntundide arwu oleme ju ka wähenanud . . .

Meie unistame küll weel: iga lähem kewode pidada meile weel ilufama päitese ja lugematu hulga punasemaid roose kaasa tooma, aga ometi ei annaks meie enam nõnda terge südamega üht ilusat filmapillu selle eest ära! . . .

Nõnda lehmib igatsus nagu walge tuwikene läbi meie aastate . . . meie eel sinetawasfe kaugusesse ja siis aegamööda tagasi hiiilides . . . tagasi üle meite . . . tuni äkki kõil, mis meie soowisime ja eel arwasime olwat, meie seljataga on . . . ilma et meie isegi teaksime, kuidas see tuli ja kuidas see läks.

Ja nõnda saame meie kord wanaks ja kibrad ja kortsub tatawad meie palet ja süda wäsiw nooruse röömsas usus ja kõil, mis meie unistades tulewikult ootasime, seisab meil korraga seljataga . . .

täide läinud, ära elatud, ja ilma et meie isegi teaksime, kuidas see tuli ja kuidas see läks . . .



# Metsaasjandus.

## Virumaa tammitud.

V. Reim, stud. for.

(Särg.)

Katwere lossimäe tammit kasvab Katwere linna lääne serval — endisel lossimäel. Teistest sennikirjeldatuist läheb ta enam-vähem lahku, ainult Supri tammituga on tal palju sarnadust.

Tammit asub samati kruusaseljalal, on üle versta pikk ja võtab oma alla umbes 25 tiinu maad. Pealmine mulla kiht on nähtavasti õige rammus, — huumuse horisont 15 sm. ümber. Selle all olev muld on hallitaspu-nane liiv, — 40 sm. sügavusel algab kruus. Maapind on tihedalt kaetud pöõsastega, nagu sarapuu, lodjapuu, kuskapuu ja sõstrad. Rohkesti on ka alusmetsas türnpuid (*Rhamnus catharica*) kasvamas.

Tammit enesest on Katwere linna pargits. Puud on isearanis kõverad ja jändritud. Suba 1 sülla kõrguselt algab tihti kroon. Puud kasvavad võrdlemisi tihedalt: tiinu kohta tuleb umbes 350 puud. Keskmise kõrgus — 4-6 sülda; lähimõõt rinnakõrguselt — 9 tolli ja puude vanadus — 80-100 aastat, kuid leidub ka vanemaid. Puumassi tagavara tiinu kohta 15-20 tk. sülda, kuna läbilõigete pind aga kõigest 150-160 ruutjalga välja teeb, s. o. tats korra vähem kui Winnis.

Tammitus on rohkesti noori, igasuguses vanaduses, kuid kuid valguse puudusel kiratsevad nad laua ja samal põhjusel, pöördudes suuremate aukude poole valitseva rinde latvade võlvis, kasvavad juba noorest east saadil kõverateks. Peapõhjuseks, miks puud nii viletsad, on nähtavasti liiv maapind.

Mädapää tammit asub samanimelise mõisa juures, Katwerest 9 versta laugusel lääne fihis. Kogu oma ulatuses on ta peaaegu sama suur nagu Winni tammit ehk, võib olla, natuke vähem (50-80 tiinu). Väliselt on tal õige palju sarnadust Winni-Kitskoplil tammituga. Üldiselt on aga siin puud palju tüsedamad, tihti üle kolme meetri ümbermõõdus. Samuti

asub siin jämedam tamm kogu Virumaal. Selle ümbermõõt rinnakõrguselt on 4,70 mtr. ehk 1,5 meetrit diameetris. Samuti asub siin tamm, mis juba ammu siina puutunud oma haruldaselt laia krooni tõttu. Puud on mitmeülguse vanadusega, alates 1-aastasest kuni 300-aastasteni ja vanemateni. Väga palju on seest õõnsaid puud.



Foto P. Reim.  
Jämedam tamm Mädapää tammitus.

Õija ajal on õige palju puud tammitust maha raiutud. Isearanis on aga laastatud viimastel aastatel „Partuli ühisuse“ poolt, kes puud viinavabriku kütteks tarvitavad. Kas aga tammitut kogu oma ulatuses hõrenditaks lugeda saab, jääb küsitavaks. Tammit on praegu asunikudele heinamaaks planeeritud.

Proovitüki järele teeb läbilõigete pindade summa umbes sama palju välja kui Katwere tammitus, s. o. umbes 150 ruutjalga. Keskmise puude jämedus on 15-20 tolli, kõhuti

aga rohkem; kõrgus 8—9 sülda. Puu massi tulet tiinu kohta 20—25 tšf. sülda.

Juurelaskmu kohta on raste kindlat otsust teha, sest puud on õige mitmetelise wanabuslega ja järjelikult ka mitmesuguse juurelaskmuga. Nasta süüd on võrdlemisi laiemad kui Winnis, nii et 50 sm. jämedune puu Mädapääl kõigest 100 a. wanune on.

Heäranis rohkesti peale tamme on tammitus toomingaid, pihtakaid, lasti, haabu ja walgeleppa. Mädapäält lõuna poole minnes on kuuse- ja männimetsades rohkesti tammesid leida. Puud on kõrged, sagedasti aga kõvera tüwega. Koori puud on aga wähesel arwul olemas. Samuti võib linna prole minnes tähelepanna rohkesti tamme-gruppe, mis nagu moodustaksid ühe rea. Grupid asuvad suuremalt jaolt talude heinamaadel. Nende suurus on õige mitmesugune, wäline ilme aga enam-wähem sarnane Mädapääl ja Winni-Kitskopli tammitulele. Sarnane rida lõpeb Lasila mõisa juures, moodustades siin weel ühe suurema tammitu.

Lasila tammit. Selle pindala on kokku 122 tiinu, millest heinamaa kirjast 86 ja karjamaa kirjast 36 tiinu. Nii maapinna kui ka wälise ilme poolest on tammit nagu Mädapäälgi sarnane Winni-Kitskopli tammitule.

Puud kasvavad harwalt, mis tõttu nad suuremalt jaolt haralised ja okslised. Kohati on aga siin enamus teiste puuseltside käes, nagu lasti ja männ. Tamme tügewus on vähem kui Mädapääl. Wanabus 100—200 aastat. Maapinda latab tihti tihe sarapuu alusmets, kuna kohati karja läbi täiwa mustats on tallatud.

Kui nüüd kõigest, mis eelpool tammitule kohta öeldud, wälja wõtta ühised jooned kogu Wirumaa tammitule kohta, siis langewad tammitud laste peaossa — peatüüpi: 1) tammitud liiwa-ehk kruusaseljakutel ja 2) tammitud mabalal, sawisel maal.

Esimest osa moodustawad Ratwere ja Jupri tammitud, teist aga Mädapääl, Winni ja Lasila tammitud.

Mõlemad tüübid eralduwad teineteisest nii tuntawalt, et neid kuidagi segada ei saa. Selle juures moodustab aga Salsaaro tammit mingisuguse wahpealse astme. Maapind on siin küll mabal, kuid tamme wäline kaju tuletab sagedasti rohkem esimese tüübi tammituid meelde, kus puud võrdlemisi peened, okslised, kõwerad ja juba warakult seest õõnsaks jääwad. Dieti on aga ka maapinna olud wahpealse iseloo-

muga. Niiskuse ja koosseisu poolest (liiwakas) on nad isegi rohkem ligibal seljakute tüübile.

Mabala sawimaa tüübi tammitud, nagu juba nägime, eralduwad üksteisest aga õige tuntawalt headuse poolest. Kõige parem headuse suhtes, s. o. kõige ligemal normaali seisulorrale, on Winni pargi tammit, sellele järgnewad Mädapääl, Winni-Kitskopli ja Lasila tammitud. Kolm wiimast on sõjaaastatel tuntawalt kannatanud; kas nad aga ka kunagi sarnased on olnud Winni pargi tammitule, jääb küsitawaks ja wastamisel selle peale puuduwad meil andmed kausgemast minewikust. Kindel on aga, et juba aastasadafid maapinda on kasutatud heinamaana. On aga arusaadaw, et see aegamööda kaasa mõjub tamme wähenemisele, waewalt aga küll lõpultule häwinemisele. On ju heinamaa omanik humitatud sellest, et heinamaal tammed vähemalt wähesel arwul alles jääks. Wastasel korral kuiwaks pealmine mullapinna kiht ja wäheneks tuntawalt heinasaak.

Mis puutub kõikide Wirumaa tammitule tulewikku, siis ei ole seal midagi head ette näha. Enam-wähem kindlustatud on ainult Winni pargitammitu ja Ratwere lossimäe tammitu tulewik. Esimene nendest on wõetud Metsfabe Peawalituse alla — teine on aga Ratwere linna pargits. Teised on pea kõik heinamaade kirjast. Osa neist on juba asunikubele planeeritud (Mädapääl), osa on aga weel mõisate käes ja tulewad warem ehk hiljem planeerimisele. Metsaarwestamise puhul on Salsaaro tammit wälja jäetud Portuni metskonna plaanist, arwates seda heinamaaks. Selle juures on aga tammitu kõrwal samasuguse ilmega haawituid üle 100 tiinu metsa alla wõetud, täiuslega 0,4. Ometi on aga täius siin umbes 2 korda vähem kui Salsaaro tammitus, kus puumassi tiinu peale 10—12 tšf. sülda tuleb, metta alla wõetud haawitus aga kõigest 5 tšf. sülla ümber (teise järgu kõrgusega kase mets!). Jääb arusaamatuks, mis suguste põhimõtete järele siin on talitatud: kuigi maapinda siin juba waremalt heinamaana kasutatud, siiski on siin tegemist iltagi metsahainamaaga, mis peaks kohaliku metsaülema torraldusse kuuluma.

Kui kõik tammitud asunikubele planeeritakse, siis võib juba ette näha, et wast 100 aasta pärast meil Wirumaal ainult üksikuid tammesalgaketi weel leidub, üksikutel talu heinamaadel (nagu praegu Mädapääl ja Lasila wahel). Tõsi on küll, et tammitud planeeritakse selle tingimi-



sega, et ajunifud ei tohi tammesid raiuda, kuid kui tingimise rikkumine surmanuhtlust kaela ei too, nagu paarsada aastat tagasi Peeter Suure ajal, siis on sarnaselt tingimisest vähe laju loota.

Ometi ei taha meie, et tammifud meilt hääbuts. See oleks lubamata kodumaa loobumise isjaaralduste alleshoidmise seisukohalt. Samuti tõendab Winni pargi tammiku praegune seis, et tammifud meil küllalt tulu anda võivad, kui nende eest hoolt kantakse. Wilets heinasaat praegustes tammifutes tasub waewalt töö waewa. Eeskujuliku korralduse juures võiks tammifud aga parema sissetulekut anda, samuti võiks 200-tiinuline tammemetsa pind eeskujuliku korralduse juures, kui just mitte kõik, siis vähemalt suurema osa nõndmistest tamme, kui tehnikas tähtsama tarbepuu, järele kodumaal rahuldada. Tähtselt oleks tammemetsade eest hooletandmisel ka riigimajanduslikelt suur tähtsus.

Esimeels tingimisest tammifude eest hoolitsemises oleks nende võtmine Metsade Peawalituse hoolde alla. Kuidas aga kaasa aidata, et tammifude headus paraneks, seda ei hakka ma siinkohal puudutama, sest sellega kalduksin ma teemast liig lauale. Kõik see on olnud aga peamiselt kohalikest oludest ja tuleb ka kahtlemata appi võtta kultuurid, üksteist misjulgusel näol. Meid on juba waremalt mitmel pool teatud ja nende tagajärjed on suuremalt jaolt õige rõõmustavad. Nimetaksin siinkohal Wana-Ruuste, Craftwere ja Jäneda tammekultuurisid. Ei tahaks ustuda, et töö kodumaa ilusamate metade alleshoidmise alal, mida alganud meie rahvale võõrad suurmaapidajad, katkeb metsade riigistamise puhul ja oma kodu rajamisel ei jätkuks jõudu kodu looduseilu ja isjaaralduste alleshoidmisel.

## Kahjulitud putukad kodumaa metsades.

Chr.

6. jaanuaril 1923 a. Tartus metsateadlastepäeval (w. „E. M.“ № 1) R. Bolli ettelantud referaadi järele.

Meie kodumaal on mets riigi ja rahwa suurem rikkus. Metsameestel ja kõigil, kellel metsaga tegemist, on kahtlemata teada, et sellest rikkusest taunis suur osa kahjulike putukate läbi kaduma läheb. Meid võitfeid loomatafe leiame meie igalt poolt, nii põõsa kui ka iga puuseltsi ja teiste taimede pealt; ühed on rohkem, teised vähem kahjulitud.

Ajasaife süvenenuile paistab weidi imelikuna, miks ei ole sellel alal uurimistööd jätkatud ja miks on wõitlemine kahjulike putukate vastu meie metsades saatusel hooldeks jätud.

Nimetada võiks kadunud Max von zur Mühleni uurimistööd leheraablaste (Tenthredinidae) üle, mis ka rohkem süstemaatiline oli, aga mitte igakülgset tegelikku metsaentomoloogiat ei käsita. Vintenis annab oma mõneleheküljelises broschüüris „Die Forstinsekten“ metsa kahjulike putukate nimetirja ja sedagi väga puudulikult. Mõned juhulitud teated uurimistöödest (peale iganenud käsiraamatute) on weel ilmunud Wene ja Sassa ajakirjades.

Metsa kahjulike putukatega, nende arenemiskäigu, põlwe arwu ja nende vastu võit-

lusabinõudega ligemaks tutvustamisels peaks mastawad kursused olema.

Wõitfime lühidalt, võib olla ka liig subjektiivselt, tutvuneda süstemaatilises järjekorras metsa kahjulike putukatega, alates kõige arwurikkamatega.

### A. Mardikad (Coleoptera).

Suur metsaeadnik ehk suur männi niinejäärja (Myelophilus piniperda). Waewalt leiame männimetsa, kus see taretaw putukas mitte oma laastawat tööd ei tee, selle pärast tuleb tema juures rohkem peatuda. On teada, et suur männi niinejäärja oma käigub männi koore alla teeb, kuhu emamardikas munab paneb. Munadest wäljatunud tõugu ajawad koore all käile ja nukkuvad ka seal. Nukkudest wäljatunud mardikad näriwad koore läbi ja jätawad nõnda nimetatud lennuaugud, mis tõenduseks on, et ühest perest nii ja niipalju noori mardikaid sündis. Enne kui need noored suguwõimelisels saawad, peawad tingimata männi lastusid (harilikult ladwa wõrseid) maitsuma: alles pärast seda sünnib paaritamine ja uue soo rajamine. Selle mardikaga tutvunemiseks on hiljuti Rootsis uurimistööd korraldatud, mis väga selget pilti on annud tema emalike ja lennuaukude wahelordade kohta männi läbi-

mõõdu ja koorepaksusega võrreles ja ühtlasi ka ära näidanud tema minimaalset ja maksimaalset arenemisaega. Suure männi niinejääraja pikkus on 3,5—4,8 mm.; tumepruun ehk ka päris must; otsaesine tugevasti täpeldut, tundesarwed ja läpad kollakaspunased.

Wäitemetsaeadnit ehk wäite männi niinejääraja (*Myelophilus minor*). Eelmine suur niinejääraja armastab paksema männi koore all areneda, aga wäite niinejääraja on täiesti wastandiks. Waatlused on näidanud, et ainult õhulise koorega männid on selle kahjuri armsamaks signemiskohaks. Ka idulude hävitusewiisi poolest läheb ta oma lähedusest sugulasest, suurest niinejäärajast, tublisti lahku. Suure niinejääraja idugud elutsewad ainult puukoore osas, aga wäite niinejääraja omad puudutawad ka puumassi osa. Muidu on mõlemil nende hävitustöö ühesugune. Wäite männi niinejääraja on meil ainult wiimasel aja suuremal arwul hävitustööle astunud, sest Seidliz on teda omas raamatus „Die Käfer Liv- Est- und Kurlands“ märkinud kui harwa ettetulewat. Rõnda wõime selle kahjuri laialilagunemist ainult käesolewa aastaja nähtuste hulka arwata.

Wäite niinejääraja on 3,5—4 mm. pikk; must, otsaesine harmemalt, kuid tublisti täpeldud; tatteitiwad, tundesarwed ja läpad pruunikaspunased —haruldadel tattetitiwad ka tumedab.

Suur kase niinejääraja (*Scolytus Ratzeburgi*). Teda on läinud aastal referent K. Zolt Rastre-Perawalla õpemetstonnas paari kwartaali peal näinud, kus pödurab kased selle kahjuri asupaigaks olid. Marbitas on 4—5 mm. pikk.

Grammeerija (*Sityogenes chalcographus*). Wäga sagebane igas metskonnas ja rihub ka juure peal seiswaid puud. Kõige armsamatest iftagi paistab temale kuust olewat.

Suur kuuse koorejääraja (*Jps typographus*), teeb juba surnud puude peal oma arenemise läigu läbi ja wähenab sellega ka oma tähtsust, kui kahjur, suuresti.

Oksapuude koorejääraja (*Hylurgops polliatus*) on samasugune kui eelmine.

Suur männi kärfsakas (*Hyllobius abietis*), kes noore männi koore närimisega metsale suurt kahju wõib tuua, on suurema tähtsusega.

Täplil waigulane (*Pissodes notatus*) on ka noorte mändide waenlane.

Roheline leherullija (*Bystiscus betulae*), asub rohkem purnipuudel, kuid neid on ka leitud pärnadel, pajudel, lastedel ja pappitel.

Kase leherullija (*Rhynchetes betulae*), keda läinud aastal rohkem on märgatud, on eelmisega lähedalt sugulane.

Õõbetarwa lehelärakas (*Phyllobius argentatus*), niisama rohkel arwul märgatud.

Pähkla kärfsakas (*Balanus nucum*) asub pähklate sees.

Waiititakas (*Melolontha hippocastani*) ja juunifititakas (*Rhizotrogus solstitialis*) on imeliitult wiimasel aastatel ifka wähemaks jäänud. Waiititakatest, kes meil rahwa seas wäga tuntud, tuleb ette ainult *Melolontha hippocastani*, keda mitte *Melolontha vulgris* ega ära wähetada ei wõi.

Meie metsamarbitate hulka kuuluwad weel; hall haawafitt (*Saperda carcharias*); wäite kuusefitt (*Tetropium luridum*); oksapuufitt (*Rhagium inquisitor*); sinine lepalehe marbitas (*Agelastica alni*) ja paju lehemarbitas (*Phratora vistollinae*).

## B. Bibliid (Lepidoptera).

Männi pungamähkleja (*Retinia buoliana*), kes puulatwu wigastab, on üks kahjulikumatest meie männimeisfatele.

Männi oksamähkleja (*Retinia resinana*), wigastab männioffi.

Sirelikoi (*Gracilaria syringella*) on wiimasel ajal wäga rohkesti laiali lagunenud.

Kuuse pungakoi (*Argyresthia illuminatella*) on kuusemetsades ka sagedasti näha.

Pihlakakoi (*Argyresthia conjugella*) on kuuse pungakoiga lähemalt sugulane ja teda ei leibu mitte ainult pihlakate peal, waid rihub ka palju õunu ära.

Leinalibli (*Vanessa antiopa*) häwitab kaselehed ära.

Männitetraja (*Gastropacha pini*) tuleb meil wähe ette.

Runn (*Ocneria monacha*), keda tarbetawat kahjurit on käesolewa aastaja algul ainult ajutiiselt Walga- ja Wõrumaal olnud, mujal kodumaal ei ole ta nähtawale tulnud.

## C. Kahetiwalised (Diptera).

Pärna pähksääst (*Contarinia tiliarum*). On leitud tugewaid pärnituid, kus waeuvalt mändi is ilma pähksääse tõuguta oli.

Paiuwitsasääst (*Cecidomyia salicis*) on leiba rohkesti kormipajude juures.

Paju lehesääst (*Cecidomyia rosaria*), selle sünnitus on nimelt pajuroosid (*Weidenrosen*).

#### D. Riletliwalised (Hymenoptera).

Männi waablane (*Lophyrus rufus*) on viimasel ajal meie männimetsadele tärkema wals saanud. Iskraanis filmatorfamaalt on tema häwitamisvõib üleilmiste järwe lähedates männitutes teinud, mis ta raudteel möödasõites waatlejale näha on. Roha peale uurima on saadetud katsejaama praktikant, kes eistalgu suutis kindlaks teha, et järwe ääres kõik noored männid waablase munabega üle on külmunud.

Tamme pahkwaablased (*Dryophanta disticha* ja *Diplolepis folii*) on tamme gallide ehk pahklate uurimisel igalpool leida olnud, kuna teised (*Biorhiza pallida* ja *Andricus rufator*) ainult mõnes metsas leida on.

Wäike puuõrilane (*Lirex spectrum*) leidub kuuse küttepuude sees.

#### E. Rotalised (Rhynchota)

Papliwõrse lehetäi (*Pempigius lo-realis*) on suuremal arwul läinud aastal Tartu tänawate pappitele ilmunud; uurimine tekitab, kas ta mitte teiste taimede peale üle ei lähe.

Saawapuulehetäi (*Pemphigus bur-sarius*) on eelmise sugulane.

Rilptäi (*Lecanium corni*) on sõstra, sa-rapuu ja kiburitsa peal näha olnud.

Tammelehe fülllofseera (*Phyllo-xera coccinea*) on Raabi mõisas tamme peal laiali lagunenud.

Talaka kotttäi (*Tetraneura ulmi*) on meil õige tihti leida.

Talaka lehetäi (*Schizoncra ulmi*) elab ühijelt eelmisega.

Roheline hermes (*Chermes viridis*) on kõige sagedamini ofospuude peal.

Toominga lehetäi (*Aphis padi*) teine pool arenemiskäiku sünnib laera peal.

Kuusekäbi lutikas (*Gastrodes abietis*) häwitab kuusekäbide sees seemned ära.

Rõigi nende ja weel mõnede teiste kahju-litube putukate-insektide arenemiskäigu ja häwi-tustöö mõju uurimiseks ja nende wastu wõitluse algamiseks, mida ta loodus ise nende wastu mitmesuguste putukate taubide näol peab, tulei-meil Gestis vähemalt ühte entomoloogi pidada. See peaks meie riigile küllalt wõimalik olema, kui Põhja-Ameerikas 3000 ametuiktu jellel alal palgatud on.

## Kas fatta männi seemneid peale külmist mullaga.

P. Wene.

Kui paksult männi seemneid mullaga fatta, selle külmissuse üle lähewad eriteadlaste arwami-sed lahtu. Dra Schabat, metsakorralduse osa-konna juhataja, arwab aga, et männi seemneid sugugi mullaga fatta ei tulekski; toob „Gesti Mets'as“ nr. 11 — 1922 a. näituse, et mullaga taetud seemned ei ole kaswama hakanud ja ar-wab sellest küllalt olemat, kui männi seemneid wara kewadel juurikuga punasets wärwitult reas-külwina wagudesse külitakse.

Et juurikuga wärwimine seemneid lindude eest kaitseb, et reaskülw wagudesse wäga hea on ja et sügawale mulla alla maetud seemned üles ei jõua tõusta, selle wastu ei taha niist keegi waielda, kuid kultuurimisele tulewate raiesitil-tude peal on wagude külmimine peaaegu 75% peal waimata liig rohke arwu suurte juurte tär-raft. Nii tuleb siis suurem osa männi reaskülwi liima peal teha, kus tuul seemneid ära wõib puhuda ja sellepärast ei saa ülema toodud ar-wamisega täiesti peri olla, waid peab temale wastu rääkima.

Männiseemnete külwi mullaga kinnitatma-talt nägin esimest korda Woltweti mõisa Umbsoo metsawahi juures, kus küliti endisele põllule es-malt laerad peale, äestati mullasse ja siis küliti männi seeme, seba mullaga katmata jättes.

Sügisel, kui laer ära niideti, ei olnud kül-i tud pinnal ühtki taimetest leida.

Olles arwamisel, et kui loodus ise seemet mulla alla ei mata, siis ka kunstlike külwi juures männi seemneid mullaga fatta tarwis ei ole, te-gin katses Laitlaare metskonna taimeaias 1918 a. kewadel 20 aprillil. Külwi tarwis wõetud seemned wärwisin kõit juurikuga punasets. Ühe peenra jätsin mullaga kinni katmata, kuna kõit teised peenrad 80 m/m. paksuselt mullaga katstin. Et kõhe peale külmist teisel päewal wihma sadas, mis osa seemneid wärwist puhtaks pessi, siis katstin poole peenart õlgedega kiini, kuna teise poole katmata jätsin.

Proowits, kas linnud wärwitud seemneid ka sööwad, wõtsin 200 terasest wärwiud ja 200 wärwimata ja panin segamini ühe peenra otja

peale, neid mullaga katmata jättes. Mäbala pärast lugesin seemned üle ja leidsin et wärmimata seemned kõil ära olid sõõdud, kuna wärmitud seemnetest 163 teralest weel järel oli. Wõib olla, et need 37 teralest, mis windib ära olid sõõnub, wast vähem wärwi said ja wiim neid puhtaks oli pesenud.

Mullaga katmata peentra peal tõusib taimeteseb 4 piewa warem üles kui taetud peenardel, kuid õige harwalt. Ülelugemisel leidsin, et 1/2 peenral, mis täiesti tatteta oli, 1 ruutarfina peal kõigest 387 taimeteseb, õlgedega taetud otjal 1853 ja mullaga taetud peenarde peal 2800.

Teise katse tegin samal aastal Lai'saare metsa-ülema maja taga karjamaal, kuhu juba teisel sügisel waod sisse olid kintud. Külwiks wõtsin ka juurifuga wärmitud seemned. Keset külumise all wõdetud tükki jätsin 10 wao peal seemned mullaga katmata. Wagude pikkus oli umbes 35 sülda.

Wärastisel ülelugemisel sain 10—65 taimeteseb katmata wagudelt, una taetud wagudel 250—450 taimeteseb leibus. Mis puutub warajasse külwi, siis annab see pea alati paremaid tagajärgi kui hiline. Tuleb aga metskonnas 100 ehk rohkem tiinu peal kewadel külwiksid teha siis ei ole kõigel külwipinnal juba tehniliselt warajane külw läbiviidaw, waid tuleb teinekord ta weel maituus külida. Jätame nüüd selle hilise külwi ta weel mullaga katmata, siis ei ole küll wist lootust taimeteseb näha.

Wist küll igaküls, kes metsa seemneid on külind, peab tunnistama, et kunagi kõigist seemnetest, mis külitakse — selle peale waatamata, kas nad wärmitud wõi wärmimata, kas mullaga taetud ehk katmata — taimeteseb ei tärka, olgugi et jeeme ise täiesti idanemiswõimeline oli.

Et looduse poolt külitud seemned wähest kaswawad, siis tuleb see küll sellest, et loodus kunagi sellega ei rehtenda, kas paneb ta tiinu peale 4 wõi 12 naela seemet. Näeme küll loodusest, et põlluwili, kui ta täis kaswanud ja ise maha wariseb, kaswama hakkab muldamata, kuid külides ei jäta põllumees seemet fiiski kunagi muldamata.

Oleksime meie kindlad, et kõil meie poolt mahakülitud seemned kaswama hakkawad, siis ei tarwitaks mitte 30 50 teralest platfisele külida, waid jätuks ju küllalt, kui 3—5 teralest paneme, sest istutame ju ta itka ainult 1—2 taimeteseb platfile. Tuleb ka enamjagu männi kultuuriisid teha kõrgemate liiwaste mägede peale ja päike küpsetab seal seemned wähest weel 50 m/m. paksuse latte all ära.

Minu poolt toodud andmete järele peakfime küll männi seemne mullaga katmise poolt olema. Ei ole wist raste käesolewa aasta kewadel, kofe peale lume äraminekur, ta proowi teha männi külwiga mullaga katmatult wõikfel arvul ja saadud tagajärgebest sügisel „Eesti Mets'as“ wõrdlusi tuua.

## Metsatööstus.

### Tõrwatööstus Eestis.

K. J. W-g.

(Järg.)

Prægu on Eestis ainult olaspude destilleerimise sisseseadeb olemas, sest ainute lehtpuu destilleerimise wabrik Sindri kalewi wabrik juures Pärnumaal, panti seisma kewadel wabriku walitfufe poolt. Põhjus liig kõrged maksud, mis kohalik wallawalitfufus wabriku all olewa maa peale oli määranud.

Wabrik oli üks täielikumatein omia sisseseade ja produktide puhustamise poolest. Normaalne

aastane produktfioon. 15.000 punda puutõrwa 12.000 p. sütt, 2.500 p. ääbitahapet. 150 p. puupiiritust.

Wiimasel tegewufe aastal — 1919 a. — oli produktfioon wälisolewde tõttu märkfa langenud. nimelt saadi puutõrwa ainult 1200 punda, sütt 12.000 p., ääbitahapet 1200 p., kuna järgmistel aastadel — 1920—1921 — wabrik seisis, senni kui ta tänuwu kewadel häwimisele oli

mõistetud. Kalewivabriku valisusel olla siiski laotatus destilleerimise sisseseadet uuesti üles seadida nüüd aga kalewivabriku territooriumil.

Ühise puu destilleerimine sünnib meil kas telliskiviahjudes ehk metallkateldes — retortes; viimased on telliskiviahju horisontaalselt ehk vertikaalselt asetatud. Telliskiviahjud kannavad väikese kütetõstuse laadi: destilleerimisel kasutatakse ainult tõru ja süsi, sest terpeniini jookseb osalt tõrua setta, suurem osa aga läheb kaotisi — lennab õhku. Horisontaalsed retorte tarvitatakse peaaesjalikult lehtpuu destilleerimiseks Inglismaal ja Ameerikas; meil ei leidu ühtki sarnast sisseseadet.

Kõik destilleerimise retordid on meil vertikaalsed (püst-retordid) ja küt, peale ühiku erandi, alalisel, ahju sisse müüritud.

Raubamin. andmete järele 1919/20 a. kohta oli Cestis 50 vähemat ja 8 suuremat tõrua-ajamise asutust olemas. 1921 a. andmed, Cesti aadressiraamatu järele, näitavad: 33 väikest, 11 kistmist, 1 suur, kokku 45 sisseseadet; kusjuures Peiserimaa kohta andmed puuduvad, kuna seal vähemaid tõruaahjuisi kaunis laialdaselt olemas on.

Ühikute maatondade järele jagunivad tõrua-ajamise sisseseaded järgmiselt:

Maatondsuurus.	Wiru	Harju	Lääne	Järva	Harju	Wilandi	Põhja	Walgja	Wõru	Saare	Kokku
Wäik.	8	—	8	3	2	—	2	5	4	1	33
Rekt.	3	3	1	1	1	—	—	2	—	—	11
Suur.	1	—	—	—	—	—	—	—	—	—	1
Kokku	12	3	9	4	3	—	2	7	4	1	45

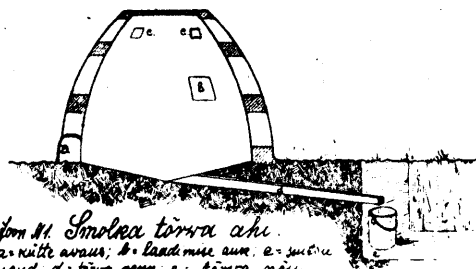
Tõeliskult on praegu wabrikute (ahjude) arv eespoolnimetatust palju vähem, sest n-i mõned nimekirja ülesõdetud olid õige ühikese tegevuse kestusega ja paljud hakkavad juba ümbruskonna mälestusest kustuma.

Suuremalt osalt on loid sisseseaded ilmasõja, isefraanis 1918—19 a., poolul asutatud, kus wäiksilimaga ühendus raskendatud oli ja tõrua, terpeniini ja õie tarwiduste rahuldamiseks sissemaol tuli tõstust ellu kutsuda.

Kui aga läbilõikamine wäljamaaga tergemaks muutub ja kiviõie ning kiviõie tõrua sissewõtu võimaldub, saab hädaline tarwidus puuõie ja tõrua järele. Selle tõttu on rutu-

liselt ellukutsutud, waa awa tooraine puudusel nii somati ka puuduliku sisseseade tõttu nii mõnedki sisseseaded sulguma sunnitud. Asutamise ajal andsid tõstuse saadused ilusat kasu, sest loid saadavad produktid olid olude tõttu monopoolseisutorda asetatud. Wälisolude muutumiselega muutub ka tõruatõstuse seisukord; tuleb leppida w hema kasuga, tuleb tõsisemalt produktide puhastamisele asuda. m.lega paljud „noored“ ettewõtjad hakkama ei saa ja — töö pannakse seisma.

Wäikesed destilleerimise sisseseaded on ümar-gused telliskiviahjud, mis taheti osalt koos seitsawad: sissemine ruum — kütumarnaselt ümbritsetud telliskivi seintega — mis määratud kändude mahutamiseks, sissemist destilleerimise ruumi — ümbritseb just kui tupega wäimise ahju sein.



Sisemise ja wälimise seinte wahel on alt laiem, kuna tipu poole kitsamaks muutub.

Kõige lihtsamates ahjudes — näit. Smolka, Narwa jõe paremal kaldal — (joon. nr. 1), wälimises seinas maapinna kõrgusel on tehtud 4-nurgeline awaus, kust kaudu küttemateriaal sisse pannakse. Ülemises ahjuosas on kaks vähemat neljatanbilist auku — suitsu wäljalaskimiseks. Sisemise ruumi põrand on kestihalt mabalam ja temast wiib umbes süllepikkune maalune telliskivi rem, tõruaogumise tõrbe. Ülemises, umes 2/3 ahju kõrgusel, on 4 nurg. awaus sissemine ruumi, kust kaudu kändude sisse pannakse ja pärast destilleerimise protessi lõppu sõed wälja wõetakse.

Ahju mahutus on 2/3 kuub. sülbo.

Protseessi sünnib järgmiselt: ahju laaditakse võimalikult tihedalt peeneks lõhutatud kändude tõi, pannakse sisse ladumise awaus telliskiwidega kinni ja määratakse sawiga üle, et õhku sisse ei pääriks.

Ahju auku tehalet tuli alla; kütumiseks lähed kändude lõhkumisel saadub peen puru ja praht

ühes peenileste juurtega, oksadega ja peene sõepu-  
ruga. Esiälgu peetakse suur tuli, senni kui rennist  
wedelit jooksma hakkab, siis vähendatakse tuld, et  
mitte üleliiga terpentini gaasina õhku lasta.  
Eriti terpentini siin ei forjata, ta läheb tõrwa  
hulka.

Sedawiisi kestab kütmine 1—1½ päeva,  
kunni rennist tõrwaajooks vähemaks jääb, siis  
lisatakse tuld, et viimast tõrwa välja suruda.

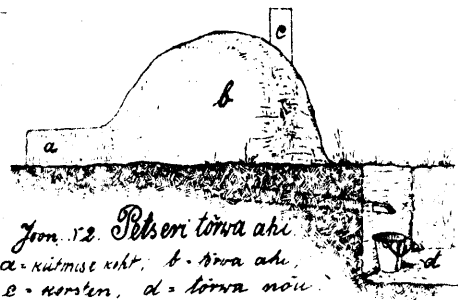
Peale selle, kui tõrwaajooks päris seisma  
jäänud, äetaks ahi teineks päevaks jahtuma;  
järgmisel päeval tehakse ülemine auk lahti ja  
kühveldatakse süü wälja, kusjuures tuleb alatafa  
weel mitte kustunud tulke ette, mida siis  
weega jahutatakse.

Smoltas on sarnaseid ahjusid kolm tükki ole-  
mas: sel ajal kui üks kõeb, jahtub teine ja kol-  
mandat tähhendatakse eht täideatse; siis wahema  
tööjõu tarvitamisega saamad ahjud ja aeg  
täielikult ära kasutatud.

Destilleerimise kestmus sarnases ahjus oleneb  
kändude kuumusest ja tuurib keskmiselt 2—3  
päewa. Siin on mõõduandjaks ka asjaolu, kui-  
bas protsess esialgu lastakse minna — pitak-  
selt wõi ruttu.

Sarnastes ahjudes saab 1 kuub. süllast kändu-  
dest 12 kunni 15 p. tõrwa ja kunni 30—35 p.  
süsa. Sarnaseid ahjusid on rohkesti ka Petseri-  
maal. Pinja jaama lähedal on neid 3 tükki.

Kelmisest ahjust lähemad Petseri ahjud



(joon. Nr. 2) selle poolest lahku, et siin suitsu  
wäljajuhtimiseks ahjule ka korsten on tehtud,  
kuna kütmisest eriti poolümmargune käik ehitat-  
ud, nii et lahiline tuli sisemist ruumi enam ei  
puuduta nii suurel määral, kui Smolka ahjudes,  
waid rohkem juba kuumad gaasid soendawad.

Selle tõttu on sisemise ruumi soendamine  
rohkem ühetaoline nii et ka terve protsess, üht-

lasem ja süsi rohkem ühetaoliselt läbipõlenud  
on. Ahjude mahutus kõigub ½ kunni 1 t. süllani.

Sarnase tüübi järele on ka Sanna mõisa  
juures (Wõrumaal) olemas tõrwaahi. Siin on  
ahi mäekünkale ehitatud ja wäljastpoolt mullaga  
kaetud (see kaitseb üleliigsest soojuse kaotamisest).

Suurem osa Wõru ja Walga maakonna  
tõrwaahjudest on juba täiesti hingusele läinud,  
samuti on palju ahjud ka Wiru, Järwa ja  
Vääne maakonnas sellesama saatusel osalises sa-  
anud. Kõik wälised tõrwaahjud töötawad ainult  
siis, kui peremehel teiste tööde wahel waba  
aega juhtub olema.

Wälised tõrwaajamise sisseseadete selle  
wõiks lugeda ka Konju ja Waeküla mõisate  
päralt olewaid tõrwaahjusid (Wõrumaal).

Siin on destilleerimise ruum telliskiwiahju  
ajemel pakjust rauast tsüindri-kujuline katel-retort,  
mis telliskiwiahju sisse müüritud.

Kütmise jaoks on ahi ehitatud, millest lõõ-  
rid ümber retordi 3—4 ringi teewad, enne kui  
soojus korstnasse pääseb.

Wuidu sünnib protsess samal wiisil, kui  
telliskiwiahjudeski: kasutatakse ka ainult tõrwa ja  
süsa; jahutamise sisseseade puudub.

Mõlemad ahjud töötawad aegajalt, selle  
järele, kuidas mõisas süte tagawara otsa läpeb.

Keskmised ja üks suurem tõrwaabrik on  
üldelt ühte ja sama wiisi ehitatud, lahku  
minnes ainult oma sisseseade täielikkuse ja pro-  
duktide puhastamise wiiside poolest.

Keskmistest tõrwaabrikutest oleks nimetada  
Natre metskonnas (Walgamaal) kolm wabrikut.

Ilmasõja ajal on siin endised kuulsad Soon-  
taga metsad rohkesti kannatada saanud, mille  
tagajärjel ühes tükkis olewad mitmesajatiinulised  
raiestitud tekkisid. Nad annawad rohket kändu  
materjaali, mille transpordikulud kuigi suureks  
ei tõuse, sest kändude juurimine sünnib siinsamas,  
mõnikümmend eht mõnisada sülda wabrikust  
eemal.

Suurem osa kändusid on 7—8 aasta wanu-  
sed, ainult mõnes kohas leidub noore metsa all  
ka wanemaid kände.

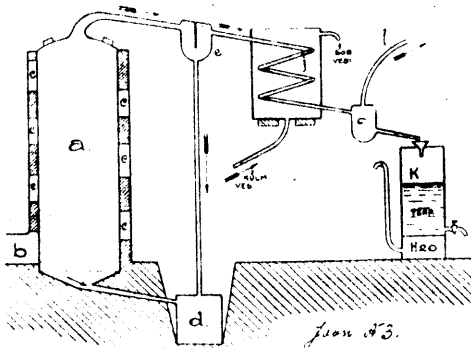
Kännujuurijate abil töstetakse kändud üles.  
(päewas suudetakse umbes 50—60 kändu üles  
tõsta) Seejuures tarvitab iga kännujuurija  
4 töölist ja ühe hobuse — kui soowitakse, et  
töö joudsasti ja ilma talistamata edasi läheks.  
Selwiisil läheb kuub. sülla töstmine kunni 1500 ml.  
maksma, seal juures lohutakse kändud suurema-  
teks tükkideks, kuna lõpulil täieldamine wabri-

kus sünnib. Käsitli juurimine läheb iga kuub. fülla pealt kinni 2000 mt. maksma.

Ka lõhkeainete abil sünnib tänbude juurimine, kuid et praegu nad võrdlemisi kallid ja raskelt tähtsadaamad, siis on see viis piiratud mõõdul tarvitusel.

Wabriku juures puhastatakse kinnud wälimisest petiofast, mis Saksamaa andmete järele 30% üldisest massist wälja teeb ja mis küttets läheb. Tõrwane tuumaosa lõhutakse tükkidets ja paigutatakse võimalikult tihedalt retorti.

Ühe nende wabrikute -- n. n. Aakre tõrwa-wabriku (joon. nr. 3) (Aakre metsandit) -- des-tilleerimise sisseade on järgmine.



#### Aakre tõrwaahi.

a — retorte; b — ahj; c — lõõrib; d — tõrwa kaew; e — eeljahutaja; j — jahutaja; g — gaaside eraldaja; l — gaaside wäljamoolu toru; k — terpentini foguja.

Püst telliskivi ahju on tsilindrikujuline katel sisse müüritud. Katla põhi on koonusekujuline, tema tipust läheb wast toru tõrwa kaewu.

Retortide ümber teeb ahju lõõr 3—3½ ringi, enne kui ta korstnaga lõpeb.

Retordid kaetakse pealt kumera kindla kaanega põlemise ajal, kuna kaane wahetawiga kinni määratakse. Kaane kestpaigast algab pafunafarnane wastoru, mis tsilindrikujulisse wast tonui -- n. n. eeljahutajasse -- wiib. Eeljahutajas on wahesein, mis sisse ruumi peaaegu täiesti tahets eraldab, ainult alumises osas ei ulata wahesein põhjani.

Eeljahutaja põhjast wiib üks toru tõrwa kaewu, kuna küljelt teine toru jahutajasse wiib. Jahutaja on puutõrs, läbijooksma külma weega, millest toru enne mitu ringi teeb, kui wälja juhitate -- gaasi eraldajasse ja terpentini fogumise nõusse. Protsefs sünnib järgmiselt: pärast täitmist ja retortide kinnipanemist tehakse esiteks tõrwa tuli alla.

Kui kuumuse tõttu retortides temperatuur nii kõrgele tõuseb, et fogumise nõusse wedelid hakkab tikkuma, siis wähendatakse tule. Wäitese tulega kuumeneb terpentini ühes wee auruga wälja ja juhitate läbi ülemise pafunafarnase toru auru näol jahutajasse, kus ta wedelikust muutub.

Ühes terpentiniiga wõetakse ka puupiiritus ja äädikahape kaasa, kui temperatuur retordis juba kõrgemaks tõuseb. Alumise toru kaudu woolab retordist aga tõrwa wälja. Eeljahutaja ots-tarb seisab jelles, et raskemaid ollusid kinni püüda, mis kuumuse tõttu küll auru näol ülemise toru kaudu wälja kandusid, kuid mille keemise temperatuur palju kõrgemal on kui terpentiniil.

Sattudes kitsast torust wõrdlemisi laia ruumi raskemad ollused (nende erikaal on suurem ja keemise temperatuur kõrgemal kui terpentiniil) jahutawad ruttu ja tihenevad wedelikust, mis alumise toru kaudu tõrwa kaewu woolab. Terpentini aga ja teised madala keemise temperatuuriga ained tihenevad wast alles peale jahutaja läbitäimist wedelikust.

Enne kui lõpuliikult fogumise ruumi sattuda, tuleb wedelikubel gaaside eraldajas gaasidest wabaneda. Gaasid -- harilikku temperatuuri juures mitte tihenevad ained -- lastakse kas otse õhku ehit kasutatakse tütmiseks retortide all.

Viimasel juhtumisel on tarwilik aga eraldi gaasifoguja, kust tarwiduse järele gaas wälja lastakse. Eraldi gaasifoguja on sellepärast tarwilik, et siis, kui põlewaid gaase kõige rohkem eraldub, on kütmise tarwidus samade retortide juures juba wähenenud.

Fogujasse satub terpentini, äädikahape, puupiiritus, wesi. Viimast on kõige rohkem. Et terpentini weest kergem, siis koguneb ta wee peale, kuna alt wesi aeg-ajalt wälja jookseb. Puupiirituse ja äädikahape rohkus on esimesel ajamise järgul weega wõrreldes nii wäikene, et terpentini alla foguw n. n. „terpentini wesi“ otse kraawi juhitate, ilma et teda kasutataks.

Ajamise lõrupoolel tekib juba rohkem puupiiritust ja äädikahapet, kuid nagu Borsti andmed Poolamaa tõrwaajamisest näitawad -- õhkuimadest tänbudest saadud „terpentini wesi“ wõi „tõrwa wesi“ -- ka „hapu wesi“ -- sisaldab 91% wett, toorest (puhastamata) puu piiritust -- 1,5%, äädikahapet -- 3,5%, lahutatud tõrwaollusi -- 4%.

Tõrwaajamise protsefs kestab 24—28 tundi, jahutamine 16—20 tundi. Retortisid on üldse

neli: neist kaks —  $\frac{3}{8}$  t. f. ja kaks —  $\frac{1}{8}$  t. f. mahutusega. Kestmine saak 1 kuub. sülla pealt teeb  $2\frac{1}{2}$  puuda terpentini, 12 p. tõrwa ja 25—80 p. süsi.

Suunitavalt sünnib ka retortide tühjenamine. Retortidesse on traat korv asetatud, kuhu kändud mahutatakse. Pärast jahutamist ja retortide avamist tõstetakse korv ühes sütega bloki abil retortest välja ja juhatakse tühjenamiseks sõeladu juure, kus korvi põhi ära võdetakse ja süsi välja kuluub.

Korv toimetatakse tagasi retortidesse ja täitmine võib jälle algada. Sellega ei lootata aegamis muidu ahju tühjenamise juures nähtavaks puuduseks on, sealjuures peab süsi piinlikult tähele panema ja küt kahilased tuleb rohke weega üle wälama, muidu võib kergesti mõnest kustutamata sädemest tuli algada ja suurt kahju sünnitada.

Terpentini puhastamist sisse seada võimaldab puhtate produktide saamist ehk sisse seade küll orimitiivne on.

Lähedal eelmisele asub teine n. n. Ruigasti tõrwapabrik, mis umbes samasuguse sisse seadega.

Retorte on kolm, üldise mahutusega  $1\frac{1}{2}$  t. sülda, destilleerimine ühes jahutamiseega tarvitab igatord 2— $2\frac{1}{2}$  päewa.

Saak kuub. sülla peale kõigub samati: 2—8 puuda terpentini, 10—15 p. tõrwa ja 25 puuda süte wahela.

Kolmas Aatre metskonnas asuw tõrwa wabrik (Jägerman & Ko) töötab kahe retordiga, igaüks mahutusega  $\frac{1}{8}$  t. f.

Siin on tarwitusel n. n. Prantsuse süsteemi liikuvad retordid. Iga retort seisub dieti lahest püstkatlast, mis teine teise sisse läiwab ja mille seinete wahela umbes 1" on.

Wälimine katel on kindlasti ahju sisse müüritud, kuna sisemine katel kändusid täis pannakse ja wäljawõetaw.

Destilleerimine kestab umbes 8-päew, pärast destilleerimise lõppu tõstetakse sisemine retort üles bloki abil ja jäetakse wabas õhus seisma; 8—4-tunnilise jahtumise järele tühjenatakse retort. Saak iga 1 t. f. peale on kestmiselt 4 puuda terpentini, 10 p. tõrwa ja 25 p. süsa.

Kestmistele tõrwaahjude hulka kuulub Järwamaal asuw Johanson ja Ko. tõrwapabrik 4 retordiga igaüks mahutusega umbes  $\frac{1}{8}$  t. sülda.

Kändud loigatakse kreisjale peal lühikeks ja lõhutakse kätitsi peeneks (Aatre wabrikutes kreisjasaag tarwitusel ei ole). Retortide kütamiseks tarwitatakse ka destilleerimise juures tekkivaid

gaase. Wabriku puuduseks on raudtorud, mis tihti uuendamist nõuavad.

Retortide tühjenamise juures süsi mahutatakse hermeetiliselt kinnipandawatesse plekk-kastidesse, kuhu süsi kunni lõpuliku jahtumiseni jäetakse.

Dooresainega warustamine on kindlustatud lähematest metfabest.

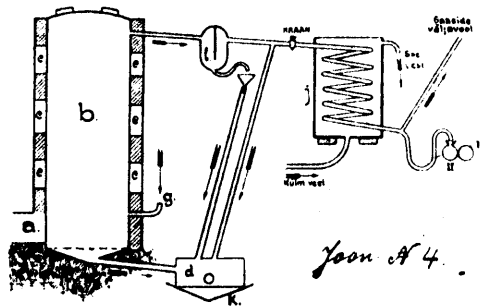
Samalaadiline on Kloostri m. Harjumaal o/ü. „Kadigi“ tõrwapabrik oma 4 retordiga, mis igaüks mahutusega  $\frac{2}{3}$  t. sülda.

Wabrikus on terpentini puhastus, tõrwa puhastamine ja aaditahawe pulbri valmistamine.

Gaasiga kütmiseks on eraldi gaasikoguja olemas.

Wairara m. Wirumaal asuw sam ühifuse wabrik on 4 wälise —  $\frac{1}{4}$  kuub. f. — retordiga wabrik on warustatud pigistamise sisse seadega ja terpentini puhastusega.

Kõrku wõttes kestmiste tõrwapabrikute aastast produktiooni, tuleb kõigepealt arwesse wõtta, et tõrwapabrikud kõige rohkem 5—8 kuud wõivad aastast töötada, sest nad asuwad peaaegu kõik sarnastes kergesti ehitatud ruumides, kus talwel töötamine ainult suure küttemater-



Schmetzke tõrwaahi.

a — ahi; b — retorte; c — läbiid; e — eeljahutaja; d — tõrwa tonni; f — jahutaja; g — aurutoru; k — tõrwa renn; I ja II terpentini kogumise torud.

jaali kulutamise tõttu võimalik oleks. Selle eel-  
dusega võiks nende produktiooni ümmarguselt  
umbes 1800 p. terpentini, 6000 p. tõrwa ja  
16.000 p. süte peale arwata. Need arwud on  
mõeldawad sel juhtumi el, kui wabrikud täiesti  
8 kuud töötawad ja terve aja älastähendatud  
kestmise saagi wäljaandega. Kuid tegelikult juh-  
tub ka sellegi aja jooksul wäikesti tööseisakuid, nii  
et eelmised arwud ainult mõeldawad on, kuna  
tõelikult arwatavasti vähemaks kujunewad.

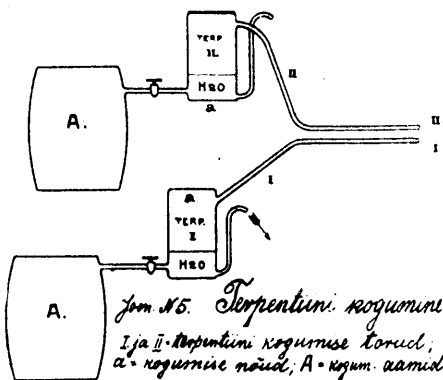
Suurematest tõrwapabrikuteest on ainult  
üks — Wirumaal — Schmetzkes — „I Eesti



tõrwa- ja waigutõöstuse a/s." — wabriku nime all (joon. nr. 4).

Wabrik töötab 8 retordiga: neist 4 — mahutusega 5 l. m. (umbes  $\frac{3}{4}$  l. f.); 4 — mahutusega 6 l. m. (umbes  $\frac{7}{8}$  l. f.).

Kännud saetakse siin kreisise peal lühikeks ja weetakse siis wagoneti abil retortide juure. Pärast täislaadimist ja kaane linnipanemist algab kütmine suure tulega, mis harilikult 4—5 tundi kestab, senni kui esimesed tilgad jahutajast ilmuvad, siis vähendatakse tuli ahjus ja retortidesse lastakse kahe tunni jooksul kuuma auru. See ahjõu kergendab terpentini eraldamist, mis ka põhjalikumalt sünnib. Harilikult esimene 20—24 tundi jookseb jahutajast nõrgalt kollase wärwiga hapu wesi terpentiiniga, wiimane ujub õige õhukesel korrala wee peal. Peale seda teisel ajamisel pooler muutub destillaat — tihenenud wedelit — tumedamaks, omandab raste lõhna; siin on terpentini juba osalt tõrwa juure tulnud. See periood kestab umbes 30—40 tundi. Selle ajaga sünnib ajamine ainult kuiva kännumaterjaaliga, kuna niiskete kändudega destilleerimise protsess tunni 4 päewa tuurib.



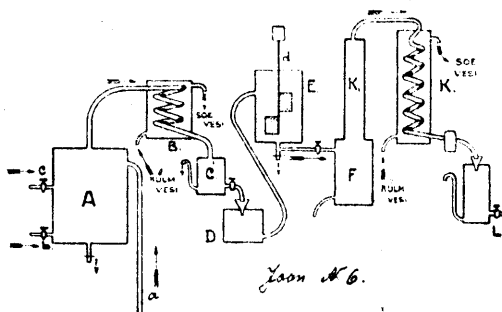
Terpentiin, mis esimesel ja teisel ajamisel järgul saadakse, korjatakse eraldi nõudesse, et järgnevat puhastamist kergem (joon. nr. 6) oleks.

Esimesel poolajal saadud wedelit terpentini kogujais sisaldab rohkesti wetti, mis õige wähe puupiiritust annab, selle tõttu terpentini alla koguw wesi juhitakse otse kraawi.

Teisel poolajal saadud „tõrwa wesi“ sisaldab rohkem puupiiritust, mis wõimalust annab tema puhastamisele afuda; äädikahappe wabastamine tõrwaainetest on senni mitmeti raskendatud,

selle tõttu ei kasutata ka siin teda. Tehtud katsed sel alal andsid tumepruuni äädikapulbri, mille puhastamine tehnilise pulbri saamiseks liig tallits lähed.

Pärast seda, kui jahutajast enam jooksu ei ole (umbes 50—60 tunni järele protsessi algusest), tehakse weel kord tõrwa tuli alla, sulutakse kraan, mis talistab terpentini jooksu, ja weetakse sarnane tuli senni, tunni ka tõrwatünni jooks lõpeb. Siis jäetakse retort 5—6 tunniks jahutama, mille järele tunni jooksul retorti weeauru sisse lastakse, mis põlewaid süttisid kustutab. Peale selle avatakse alumine retord üles, kust süsiõkawaudesse kühmdatakse; sealjuures tuleb alatafa weel weega kustutamist ette wõtta. Õkawaud pannakse luugiga kinni, et õhu juurepääsemine talistatud oleks. Järgmisel päewal tühjendatakse kaew; siis on süsi harilikult juba täielikult kustunud.



**Terpentini puhastus.**

A — aurutaja; a — terpentini toru; c — sooja wee toru; b — aurutoru; B — jahutaja; c — koguja; D — tagawara koguja; E — puhastaja; d — segaja; F — aurutaja kolonn aparaadiga (K.); K — jahutaja; L — terpentini kogumine ja weest eraldamine.

Kaunis täielik on siin terpentini puhastamine, mis järgmise kawa järele sünnib (joon. nr. 6).

Kogumise aamidest — I ja II poolajal saadud terpentiin hoitakse eraldi aamides ja töötatakse ka eraldi ümber — pumbatakse aurupumba abil toores terpentiin tõrde A (joon. nr. 6), kuhu ka samal ajal sooja wett juure lisatakse. Peale selle lastakse tõrde kuuma wee auru. See wesi tõstis juba terpentini temperatuuri, kuna kuum weeaur ka terpentini aurust muudab ja enesega kaasa kisub. Wee- ja terpentiniaur jahutub jahutajas B ja woolab kogujasse C, kus wesi terpentiniist eraldub. Wesi lastakse alt toru

laudu wälja, kuna ülesjäänud terpentiin tunni D juhitaſſe.

Weeaur wiib enefega kaasa peaaſjalikult terpentiin; ainult wähemal möödul ſegawad ka teiſed ained ſetta, kuna löil förgema temperatuuriga ained törde A pääſewad, kuſt nad pärast wälja kraawi laſtaſſe.

Kogujaſt C pumbataſſe terpentiin, mis weel praegu teiſte ainetega, eht küll wähemal möödul, ſegatud on, puhataſſaſſe E.

Siin jäetataſſe ta 1—2 tunniks waguſalt ſeiſma. Selle aja jookſul kogub terpentiin alla weel natuke wett, mis wälja juhitaſſe.

Peale weeft wabaſtamist liſataſſe terpentiin hulkta langet ſeebitimi lehelift ja mehaaniliſe ſegaja abil ſegataſſe tund aega, et täielikult terpentiin ja leheline ſegatud oleks. Mõne aja pärast kogub leheline ühes törwa ſifaldawate olluſte jätiſtega ja äädikahappega põhja, kuſt ta ſiis wälja laſtaſſe.

Peale ſelle ſünnib peſemine weega, ſiis wääwlihappega ja ſiis jälle weega.

Lõpuks laſtaſſe, niikid juba peaaegu täieſti puhas terpentiin, mis ainult wäheſel möödul wõdoraſte ainetega ſegatud, törde F, kuſt jällegi terpentiin kuuma wee auru abil wälja aurutataſſe läbi pita kolonne aparaadi (ka piirituſwabrikutes takmituſel) laſtaſſe ja jahutajaſſe K juhitaſſe, kuſt ſiis lõpuks juba puhas terpentiin wälja jookſeb, ſegatud ainult weega, mis terpentiinilt kogumise nõus aeg-ajalt wälja juhitaſſe.

Kõige puhtam terpentiin, mis täieſti ſelge ja peaaegu lõhnata, — kannab apteegi terpentiin nime. Kollakam ja kangema lõhnaga terpentiin eraldataſſe I ja II ſorti tehnilifeſ terpentiiniks, erikaalu ja wärwi järele: I ſort — kollane ja kergema eritaaluga, II ſort punakas-kollane ja raskem.

Šmetſkes on ka törwa ümbertõõtamiſe ſiſſeſeade olemas, mis wõimaldab kergete, raskete ja kreofoot õlide ſaamiſt.

Enne ümbertõõtamiſt eht ka puhataſſe turule laſtamist peab törw kaunis kuu — kuu eht rohlein aega — waguſalt ſeiſma, et wabaneda weeft ja teiſteſt kergeteſt wedelikkuſteſt, mis törwa peale koguwad.

On olemas ka pigileetmiſe ſiſſeſeade. Senni on törwa ümbertõõtamiſe ainult laſſelift laadi kannud: walmiſtati kreofooti, määret, parafiini, laewa- ja kingſepapigi. Praegu lähed törw toorelt, ainult weeft wabaſtatult turule.

Puupiirituſe ja aſſetooni walmiſtamine kan-

nab wäikſemat laadi ja neid produkte on ainult mõned puudab walmiſtatud.

1921 a. produktſioon umbes 4 kuu jookſul oli 500 p. terpentiin, 2200 p. törwa, mis l.f. peale umbes 3 p. terpentiin ja 12,5 p. törwa wälja teeb.

Süte ſaaki ei ſaa kindlaſt teha, ſeſt et oſa ſütt on kütteks tarwitatud, kuna ligi 3000 p. raudteemalituſeſe müüdüd.

Väinud aasta 1½ kuu jookſul on 80 p. terpentiin, 250 p. törwa ja ligi 500 p. ſüſa ſaadud. Saak 1 kuub. ſülla pealt on mabalaim kui eelmiselaſtal, niikete kändude tõttu.

Wabritu puuduſeſ on aſjaolu, et lähemas ümbrufeſ kõlblikud kändud suuremalt oſalt juba ümbertõõtatud on, kuna praegu neid weel ſoiſeſt maapinnalt juuritaſſe, mille tõttu liig palju niikluſt ſifaldawad.

Harilikult armataſſe, et deſtilleerimiſe jaoks tarwitatawad kändud umbes 1 aasta kuima- ma peaks, mis läbi nende niikluſe protſent tunni 20% alaneb.

Paremab kändud ſaadataſſe kuimaſt liiwafeſt maalt; iſeäranis waiguriklad on wabalt kaſwante puude kändud.

Wõrreldeſ meie produktſiooni wäljamaa ſellekohaste andmetega, tuleb ſilmas pida, et üldſe andmed produktſiooni ſuuruſe kohta kuub. ſülla pealt õige lahtuminewad on. Põhjuſ ſeiſab ſelles, et tooresaine — kändude — niikluſe protſent mitmelugune on, ſamati mõjub ka ajamiſe käik ja ſiſſeſeade.

Woolamaal on mõneſe andmete järele terpentiin ſaak 1 l. ſüllalt — 4,1%, törwa — 4,1% ſüſa — 14,1% üldiſeſt kändu raskuſeſt. Kui 1 l. j. ümmarguſelt 200 p. armata, ſiis tuleks need arwud kahe peale kaſwataba, et ſaaki puudades teada ſaada. Arwata wõib, et ſiin aga terpentiin raskuſ on suureks kaſwanud törwa arwel.

Peale nende praktiſte andmete on teiſte andmete järele, mis ſaagi üſſikute wade wahetorda kaſitawad, järgmiſed arwud ſaadud:

terpentiin	— 18,5%
törwa	— 18,2%
ſüſa	— 68,3%

Ka ſiin on nähtawaſti terpentiin hulkta oſa törwa armatud.

Kui wõrrelba neid andmeid meie omadega, ſiis peab tunniſtama, et meil ſaak wäike on.

0/0/0 wahetord Woolamaal ſaadud terpentiin ſortidega on järgmine:

- I sort — walge terp. — 45% üsb. terp. saag.  
 II " — kollane " — 30% " " "  
 III " — punane " — 25% " " "

Meil samaste sortide wahelord — Schmetzke wabriku läinud aastaste andmete järele — oleks.

- I sort (apteegi terpent.) — 14%  
 II " (I sort tehniline) — 84%  
 III " (II " " " ) — 52%

Neib armusid on muidugi raske wõrrelda, sest nad on saawatatud teistsugusel teel (ahjudes 60—70 kuub. m. mahutusega), sama tuleb armata, et Poola terpentiin rohkesti tõrwaga segatud.

Meie apteegi-terpentiin oma wäliste omaduste poolest lähed peaaegu ühte Brantsuse terpentiiniga.

Meie tõrwatõõstuse produktid wõiwad waevalt wäljareo peale praegusel filmapilgul loota, kuid kodumaa tarwiduste rahuldumist wõimaldaksid nad küll. Wabrikud, kellel ländude muretsemine raskesti ei tee oma toodsa asutoha tõttu, peaksid rohkem tähelepanu pöörama saaduste puhastamise peale. Sel juhtumisel oleks mõeldaw ja tõõstuse suurendamine, sest terpentiini walmistatakse praegu peaaegu ettetellimiste peale. Tõrw ka isearanis labus seisma ei jää,

ainult sõest ei ole praegu enam nii terge lahti saada kui sõjaaastatel.

Silmas pidades wiimasel ajal tehtud uuendusi tõrwatõõstuses, peaks ka meil võimalust mõõda katutama neid ära katutada, et paremaid tagajärgi saawatada.

XX aastajal on järgmised uuendused isearanis Ameerikas tarwitusele wõetud: 1) mittehõhenemad gaasid lastakse weest läbi; sealjuures saawad ka wiimased puupiirituse ja äädikahappe jäätised kinni püütud; 2) enne destilleerimist kuivatatakse ländusid kütmise juures saadud gaasidega; 3) destilleerimisel saadud gaasid tarwitatakse peale kütmist ka jõuallikana mootorites; 4) äädikahape wabastatakse täielikult tõrwaollustest, nii et äädikapulber samasugune oma wälimuse poolest on kui lehtpuudest saadud pulber.

• Wiimasel aastatel on Ameerikas ländudest foguni — wäljaaurutamise ja lahutamise teel — Brantsuse terpentiini hakatud walmistama. Lahutamine sünnib bensooli flooretileeni eht weeauru abil.

Küsitaw on muidugi, kui suurel määdul meie töiti neid uuendusi katutada suudaksime, kuid osalt oleks nende tarmitamine fiiski wõimalik.

## Jahiasjandus.

### Luiged.

W-r.

Üks suurepärasematest jahtidest meie lääne rannabel ja saartel on lewadine luigejaht. Suurem ja toredam weelind laululuit (Cygnus cygnus\*) ilmub meile wara lewabel, mõnitord juba enne jää minekut ja on siis sunnitud tagasi pöörama. On aga siin ja seal augub lahe jääs, — algab jaht. Wäsinud ja näljased luiged lendawad siis lahtist wetti ja sõdgipailu otsides ühest lahest teise. Nälja sunnil ettewaatusi unustades lasewad nad kitsasse jääauku maha, olgugi et selle ümber mitu kütiti warittemas on.

Sel ajal ehitawad kütiti jääst lahtiläinud lohtade ligidale jääpankadest onnib, kus nad

lume eht jäälarwa riided seljas ja mütsid peas, luifisid ootawad. Lahtisesse wette pannakse luige kujuk. Walged kujuk sinisel weepinnal paiskawad juba laugelt ilma ja meelitawad mõõda lendawaid luifisid sinna alla lastma. Aga weel enne kui nad seda teha suudawad, kolawad püssipaugud. See, leba pauk hästi tabas, langeb lohe maha, aga raskesti haawatult lendab nii mõnigi luit edasi, et wäljaspool kütiti filmapiiri maha kukledes waresta ja ronkade sõõdaks saada.

Siiski wõib jarnane jaht, kui loha wälk õnnestab, õige saagirikas olla. Näituseks töid 1921 aasta lewabel kolm Solga kütiti Matsalu lahast

\*) Cygnus musikus L. Toim.

Haesla alt kolmepäevase jaht järele üle 70 luige jahisaagina kaasa, mis paar head hobusefoormat wälja teeb.

Däänemaal, alates Matsalu lahes Haesla, Matsalu ja Kloostri mõisatest ja lõpetades Lito, Taulsi ja Saasi saarte juures ja Saapsalu lahes Einby ja Tahuküla all, kus luiged päewas mitu korda edasi-tagasi läbi lendawad, põmmutawad terve kari tüttisid iga ülelendawa luige karja peale mitulümmend pauku. Et luit väga tugewa paugu wälja kannatab, siis lendab suurem osa lastud luitedest edasi, ilma et tütt aimatagi mõiks, et luid haawatud on. Mõha langewad ainult need, kellel kartetsh peast, südamest, koprust ehk mahast läbi on läinud ehk selgroo, tiivaluu või mõne muu suurema kondi purustanud. Behmesse libasse sattunud haawlid ei takista luige edasi lendamist ja harilikult paranewad sarnased haawad õige ruttu. Arwesse wõttes luige pikka eluiga, on wist küll wähe leida luite, kellel mitte mõni haawel ehk kartetsh libas ei ole.

Et hulgalist luitebe wigastamist ära hoida, ei tohiks neid mitte peenemate haawlitega lasta

kui kartetsh nr. V. Riisamui tuleks ka tagasi hoibuda lastmistest tauge maa pealt.

Eht luiged küll meil tunni aprilli lõpuni on, siiski ei kesta kewadine saagirikas jaht kaua. On merelaht ja sõdgitohad jääst wabad, siis jona ka luite juba raske tabada.

Pea-ülelennuteesid on kaks: üks üle Saaremaa ja lõuna-Hiumaa ja teine — üle Matsalu ja Saapsalu lahe Soome lahe sihis.

Luiged harilikult meil ei pesita, wälja arwatud mõni arm juhtumine, kus tiiwast wigastatud emaluit sunnitud on suwets siia jääma ja leda luigetant, kui truu abielumees, ei raatfi maha jätta.

Dma pesitamise kohtadelt, põhja-Soome, Lapi ja põhja-Benemaa magedarwee järwedelt, ilmuvad luiged meile tagasi õige hilja sügisel ja peatawad siin, nii kuidas ilmad lubawad, mõned nädalad, et siis jälle oma teed lõuna sihis jätkata.

Arurordabel rändab meilt ka wäikeluit (Cyg-nus bevicikii) läbi.

Bunanoit-luite (Cyg-nus olor) peetakse wähest kodulinnuna. Ta on laululuigest suurem ja toredam.



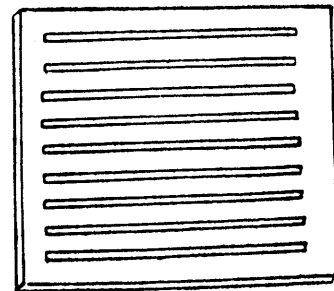
## Kodusel wiisil haawlite valmistamine.

Ehr.

Edjaaqsed laubaturu tingimised on meid nii mõndagi asja sunninud kodusel wiisil valmistama hakkama. Mõuu seas on jahimehed hea eduga kodusel wiisil haawlid ja rentluule (kartetsh) ise valmistanud. Kodusel wiisil valmistatud haawlid, mis oma püüsi järele proowitud, ei ole laste tarwis sugugi halmemad kui wabriku omad, ainult tarastamatakt katawad püüsi ranad seest tinatorruga, mispärafi neid fagedamini elawahõbedaga puhastada tuleb. Selle wastu on omarehtud haawlid, kui nad hästi proowitud mõdtude järele valmistatud, laengus, täiesti ribadest, mis lastmise juures oma mõju awalbamata ei jätta.

Riisam haawlite ehk rentluulide valmistamise wiis oleks järgmine: 12—15 tolli pikkuse lauatiiki sisse, üksteise kõrwale, tehakse umbes kahtsentimeetri mahutusega sirded awauseb, mis tunni ligi laua otsani ulatuvad (joon nr. 1) ja walatakse sulatina täis. Sellel wiisil saabub tinatraadid klopitakse puupaku peal ümmargusteks. Et traadile soowitawat jämedust ja täiesti ümmargust kuju anda, selleks puuritakse kas wahtra

ehk mõne teise kõwa puu laua, raud ehk wassiplaadi sisse ümmargust augud, mis üksteisest järkjärgult pisut wähemad on. Lauatiiki sisse

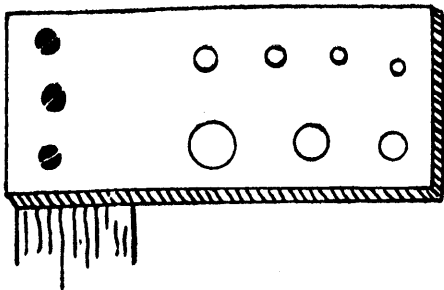


Joon. nr. 1.

aukusid tehakse mõid neid tulise raudoraga parajaks põletada (joon nr. 2).

Aukudega laud ehk plaat tuleb kruwitõega ehk muul wiisil kas teina ehk postri külge kinnitada, nii et aukudega ots mõlemilt poolt wabaks jääb.

Läbi autude, jämedamast alates, tuleb tina- traati pihitibega ehk kingsepa-tangidega tõmmata, kuni see täiesti ümmarguse kuju ja soovitava jämeduse saab. Et traat parem läbi augu tu- lets, on vaja ots kas õliga, vaseliiniga ehk rasvaga määrada. Autude diameetri vähemals-

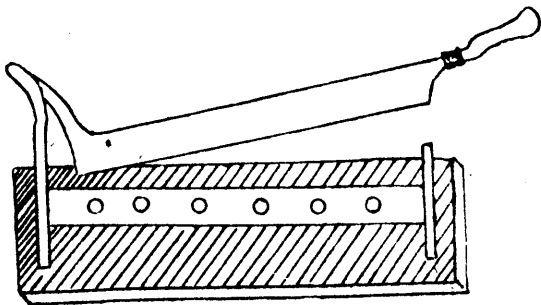


Joon. nr. 2.

minet peab õige wähe tuntaw olema, siis on tergem traati läbi tõmmata ja sellepärast on soovaitu, et plaadi sees autusid palju oleks, mis järjekorras üksteisest vähema diameetriga on.

Sarnasel viisil valmistatud traatide diameeter peab nii suur olema, et neid mahuks püüsi raua fiasse kas 5, 7 ehk rohkem, nii et kaliiber täiesti täis oleks.

Traatidest tuleb tsilindrilujulised jupid lõigata, mis oma pikkuse poolest täiesti traadi diameetrile vastavad. Lõikamiseks võib subtru- lühkumise rauda tarvitada ehk sarnane laeta teha (joon nr. 3).



Joon. nr. 3.

Õõlteraua platele tuleb kruvidega niifangele lõikenoast plank kinnitada, et selle edasi-tagasi tellimise läbi traatide otsadest, mis plangule

tugewad, diameetrile vastawa pikkusega tsilind- rid lõigata saaks.

Tsilindrilujulisi tinatraadi juppe, 15—20 tükki korralt, tuleb malmist tasase põhjaga katla ehk paja sees umbes 10-naelase wihiga ni- laua hõõruda, kuni nad täiesti fileda ja ümmar- guse kuju on omanud. Wida laiem paja ehk katla põhi, seda rohkem võib haawlid korraga hõõrumisele wõtta.

Hõõrumise juures tuleb erinevad tinalible- kesed wälja puhuda ja need jupid, mis ümmar- guseks kujuneda ei taha, uuesti walamiseks wälja wõtta. Ümmarguseks rullitub haawlid ehk rent- kuulid wõetakse peale selle katlast wälja ja hõõru- takse plekist laia talbreiku ehk muu sarnase pleki peal, fileda nahaga ületõmmatud, umbes 4—5 tolli suuruse pallisefega ehk uuiaga (joon nr. 4), kuni nad läikima hakkawad.



Joon. nr. 4.

Wüüb võib sarnasel viisil valmistaa- nud haawlid ehk rentkuule püüsi kaliibri järele veel proowida ja järgmisel korral traatide dia- meetrit wajaduse järele kas wähenbada ehk suuren- bada.

Kui haawlid rohkemal arwul juba walmis, võib neid veel riidest pika kitsa koti sees lahe inimese wahel ühest koti otsast teise otsa edasi- tagasi kallutades täiesti filedats rullida.

Ka olen mitmel jahimehel näinud tobusel viisil haawlite walmistamise juures nende ümmar- guseks tegemiseks umbes sarnaseid riistafid, soone- list raud pressifid, kui apteekides rohu ernestab- letride hõõrumiseks tarwitatakse, kuid siin ei saa ühe pressiga mitte mitme diameetriga haawlid walmistada ja sarnased pressifid, kui neid asja- armastaja veel mitme diameetri jaoks sooviks saada, lähets tululats.

## Mõtuse tütt.

(Juhtumine lähedast minewitust.)

Chr.

R. mõisa parun kiitles alati oma haruldase jahidnne üle ja wanaduses oli see temale ka armsamaks unistuseks.

Metsaülemale anti käst korraldusi teha, et endisel mõtusemängu kohal, jahimajatese lähedal, temadel mõtuseid oleks. Parun ise oli juba liig lühilese nägemisega ja metsaülem pidi teda lastmise juures juhtima.

Jahipäew oli määratud ja selleks ööks seati jahimajakene korda. Metsaülema abi (Revierförster) oli paar mõtust juba warem maha lastnud ja ronis hommikul wara, kui parun metsaülemaga weel alles majateses magas, teatud puu otsa, lastud mõtuseid kotiga taasa wõttes.

Metsaülem oli parunile pabrunid ilma haawlideta laadinud ja abile õpetanud, koha paugu peale mõtust puu otsast alla kukkuda lasta. Hommilul tegi abimetajaülem puu otsas mõtuse laulu häält ja metsaülem juhtis paruni puu alla. Et parun puu otsas midagi ei näinud, aitas metsaülem sihtida . . . Paut kõlas, . . . kuid abimetajaülemal oli mõtus weel alles totis. Suure rutuga mõtust totist wõttes libises kott käest lahti ja mõlemad mõtused ühes kotiga kukkusid paruni jalge ette maha. Suure õnnetuhinaga haaras parun jahisaagi järele, kuid imestas väga, miks mõtused totis „mängiwad“. Seda ei olnud parun kui jahimees, omas noores põlwes weel näinud.



## Mitmesugust

### Metsaametnikkude palgaolud kohtade peal.

Mitigilugu eelarwe alamkommissjonis on metsaametnikkude palgad kohtade peal järgmiselt wastu wõetud:

Maakonna metsaülematele tuus 11.700 margast tunni 15.800 margani (wiiiele maakonna metsaülemale 15.800 mrt., kolmele — 13.500 m. ja kahele — 11.700 mrt. tuus). Peale selle igale 3 tantsülba küttepuid tasuta.

Maakonna metsaülema abidele 8.700 mar-

gast tunni 9.900 margani tuus (kuuele abile 9.900 mrt. ja kahele — 8.700 mrt. tuus).

Maakonna metsaülemate asjaajajatele: 5.500 margast tunni 5.800 margani tuus (seitsmele asjaajajale 5.800 mrt. ja kolmele — 5.500 mrt. tuus).

Maakonna metsaülema kantselei ametnikkudele: 4.500 margast tunni 5.000 mrt. tuus.

Metskonna metsaülematele: 7.700 margast tunni 9.900 margani tuus (28 metsaülemale 9.900 mrt., 55 metsaülemale 8.700 mrt. ja 27 metsaülemale 7.700 marta tuus). Peale selle

õiduraha kestmiselt 3.500 marka kuus; kütteks 3 kantjülda puid ja walgustufeks 2 puuda petrooleumi aastas tasuta. Maad kestmiselt 20 tiinu asuniku rendiga.

Asimetsailematele: 5.800 margast kunni 6.200 margani kuus (39 abile 6.200 mrl. ja 76 abile 5.800 marka kuus). Peale selle tasuta 1 waka-maa aiamaad, kütteks 2 kantjülda puid ja walgustufeks 1½ puuda petrooleumi aastas. Õidukulubeks kestmiselt 2.200 marka kuus.

Asjaajajatele: 5.800 margast kunni 5.800 margani kuus (neljale asjaajajale 5.800 mrl., neljale — 5.500 mrl. ja 102 asjaajajale 5.800 marka kuus).

Metsnikkudele: 4.000 margast kunni 4.800 margani kuus (30 metsnikule 4.800 mrl. 118 metsnikule 4.500 mrl. ja 87 metsnikule 4.000 marka kuus) ja õidukulubeks kestmiselt 410 m. kuus.

Metsawahitidele: 500 margast kunni 4.000 margani kuus (187 metsawahile 4.000 mrl., 325 metsawahile 2.000 mrl., 634 metsawahile 1.500 mrl., 494 metsawahile 810 mrl. ja 160 metsawahile 500 marka kuus). Peale selle igale metsnikule ja metsawahile tasuta 2 kantjülda küttepuid ja 1 puud petrooleumi aastas.

Maad jääwad metsnikkudele ja metsawahitidele endisel määral tasuta.

Kui tasuta antawatest puudest ei peats jätuma, siis antakse puudum osa ilma kinnurahata, kuid raiumine ja wedu jääwad oma kanda, kuna tasuta antud puude raiumise ja weo eest riit maksab.

Ülaltoodud rahapalga normid on maks-wad linnas elawatele ametnikkudele, kuna nende palgadest, kes maal elawad 10% maha tuleb arvata.

Metsawahitide palgad on selle järele, kui palju ja misjuguine maa ja misjugused korterid neile tarwitada on. Kõrgem norm on ette nähtud neile, kellel maad ega korterit riigi poolt ei ole ja madal norm nende kohta, kes teeniwad erikokkuleppe põhjal selle tõttu, et wahikond normaal wahikonnast wäiksem on.

Kuiwõrd uued palgad elunduatele wasta-wad ja kuiwõrd õiglaselt nad normeeritud, ise-äransis alamteenija suhtes, selle kohta loodame edaspidi pikemalt sõna wõtta.

ph.

## Metsfondadest.

### Saifiaarest.

Enese kaitsets. Kes ei olets wiimasel ajal ajalehtedes asitusartikleid lugenud, mis metsa-ülemate wastu sihitud on. Algades „Roormatute häälest“ ja lõpetades „Päewalehe“ juures — wäljaarwatud ehk paar lehte — leiad põhihelina laufe: „poo metsaülemad risti!“ Metsaülemad elada lofsides, neil olla kunni 12 tuba tarwitada, neil olla suured maawaratad tasuta tasuta, neil olla küttepuid tasuta, riit pidada nende hobused, kutsarid, kumarajad jne., kuna aga neid endid kunagi kodust leida ei olla, waid alati jahil; käsutada olla neil suured staabid, lühidalt: metsaülemad on mõisnikkude järeleli-jad, nad on praeguses riigiametnikkude koos-seisus ülearune element; koosseis tuleks uuenbada, sest metsaülemad („Päewalehe“ järele) olla kül-lalt tagawaraks, kuna weel ühesti ajalehe kuus-lutuses neid ei olla otstitud!

Kui kõike seda loed ja alaõpmata forbunwalt loed, siis hakkad isegi oma kõigepuhtama süda-metunnistuse juures iseenele üle kahtlema. Aga eil . . . Ennenwanast olid sa uhke oma elutufe üle, miks peatsid ja seda nüüd põlgama hakkama? Süü ei wõi mitte metsaülemate juures olla, waid seda peab mujalt otsima. Wõimata on ette kujutada, et terve metsaülemate pere nii ülekäte läinud olets. Kui aga leidub üksikuid metsa-ülemad, kes nurisemisels põhjust on annud, siis on see wäga kahetsemiswääriline asi, aga üksikute effisammude pärast ei tohiks mitte terwet metsaülemate peret kohe hutta mõista, nagu aja-lehtedes seda tehakse. Mõne ajalehe juures on nähtawasti selleks päris eritaastööline töös, et metsaülemad maha teha ja olemata asju ole-wateks tembelbada. Nii, näitusels, leitakse, et I. järgu metsaülema palk 25.000 marka kuus olla, mis aga tõelude wõdriti walgustamine on, et mitte rohkem welda, sest I. järgu metsaülema palk on paremal juhtumisel pool sellest. Aga üksikud, ajalehe kaastööline on oma kohuse isamaa wastu täitnud: metsaülem on hoobi saanud ja mass plaksutab käsja!

Enese kaitsets olgu järgmist wõeldud:

Metsaülem on ametnik, teisel rahwaga kõige rohkem kokkupuutumist (ehk misjugu-sel riigiametnikul olets seda rohkem?). Enne mõisate riigistamist oli temal harilikult hoopis suurem woli kui nüüd: siis wõis metsaülem asju

otsekohje, ruttu ja lõpulistult otsustada, kuna tema praegu ainult käskubetahtja ametnik on, selle algatusvõime niivõrd piiratud on, et tema iseseisvalt peaaegu midagi teha ei suuda. Eestirju saab tema kohelt poolt, s. o. Metsade Peavalitsusest ja maakonna metsaülemalt. Nii siis ühel pool kaks ülemust ja teisel pool nõudja rahvahulk, selle suurem osa veel arvamisel on, et mets tema pärast ja metsaülem ainult olemus, kes teda talistab metsas wabalt talitamaft, ehk kes tegol juhusel temale metja ehk selle saaduste legaalsel teel kättesaamises talistust ei teeb. See tekitab õhkkonna, mis waenulikkusest metsaülema vastu täis on imbutatud. Lastakse kaetused lendu, küll ülemusele, küll ametnikule ette ajalehtede laudu. Ajalehed tahawad populaarsust olla — elame ju demokraatlikes ajajärgus ja klaperjaht metsaülemate peale ongi lahti. Metsaülemaid aga keegi ei kaitse! Ehk kui juhtudki mõni neist enestest seletuse ehk dienduse ajaleheli saatma, siis lütab see kas lihtsalt paberikõrvi ehk kui ilmubki, siis aramconutatult ja ümbertehult.

Kuidas asi aga tõepoolest on, seda katsun siin kohal lühidalt selgitada, olgugi et need read ainult teatud ringkonna lugejate kätte sattuvad, siiski — uppaja haarab ka õlekõrrest kinni!

Mäib, et metsaülematel praegu oma kaitseta seisukorra juures ainult rõõmustust on, aga õigusi ei ole ka mitte ühe kaitset. Tulgu ometi ajalehtede mehed üheltki nädalaks metsaülemate kantseleidesse (mina luban Laiksaare metskonnas ühele ühenädalalise ülepidamise tasuta), töötagu seal oma lehe tarwis ja pangu tähele, et metsaülemate kantseleides mitte staabid ei logele waid et seal tõist tööd tehakse ja selle juures ainult ühte silmas peetakse: tööd lõpule wiia, kui see ka mõnikord wahetpidamata tunni kestõõni tuurib. Teine küsimus on, kas see, mis tehakse, ka tõist tarwilik ja otstarbelohane on, kuid seda ei küsita metsaülema käest, sest: „Kes on pandub orjama“

Mis metsaülema ainelise seisukorra puutub, siis olbasse üleüldisel arvamisel, et metsaülemad elawad mõisniku elu. Oma ametiwendade eraasjadesse ma ennast seganud ei ole, kuid niipalju kui ma nendelt kuulnud olen, kaebawad nad tõist, et praeguste palgaolude juures wäga raske on ära elada. Iseenele kohta wõin aga järgmisi tõeasju ette tuua: Mul on täisnormiline palgamaa s. o. 20 tiinu, sellest 15 wafamaad tehwa põldu ja umbes 40 wafamaad metsaheinamaad. Waa on, sest et seda

ise aega harid ei jätta, kõige tulufamini wälja antud s. o. pooletera peale. Mul on naine, kolm last, poisj ja tüdruk, nii siis 7 inimest toita ja latta. Nüüd tuleb 15-wafamaalisest põllulaagist pool maha wõtta ja seeme tagasi arwata, siis ei jää sealt küll kuigi palju järele, liiati kus põld tehwa; jätkeb inimestele ja loomadele wast paariks tuuks (üksikasjalik wäljaarwamine wiiks pikale), kuna kümne kuu toiduwara osta tuleb. Dien isegi heinu ja õlgi ostnud, nii et suurem osa palgast ära kulub. Inimene ei ela aga mitte üksipäinis leiwast: paar weesaapaid maksab oma 4000 marka, lambitõht 75 marka, naine ja lapsed nouawad ka teha- ja jalakate, suitsetamist ja muudest mõnusus- test on ainult weel hea mälestus olemas, waimutoidub on seefama ajalehe number, mis find alataja siunab — ja see peab siis mõisniku elu olema!

Arwan, et kui mõisnikud nii elafid, siis nad Eesti riigikorrale suurt tänu wõlgneks, mis neid sellest hädaorust wälja aitas.

Armastatakse küll metsaülemaid wõrrelbade teiste riigiametnikkudega, juhtides tähelepanu nende mõnusus- te peale, mille oalusteks nad olla saanud, nagu prii kute, korter ja palgamaa, kuid unustatakse ära, et metsaülemad praegu ainult ametnikud on, kes mitte linnas ega alevis ei ela, kus kõrwalteenistused wõimalikud on. Linnades, isearanis pealinnas, on paljudel ametnikkudel oma kõrwalteenistus, mis ishti riigiametniku palga waiju jätab, aga — see on salabus, millest rääkida ei tohi, sest kõrwalteenistused on riigiametnikkudel keelatud.

Mis aga tõsi on, on see, et metsaülemad sugugi marjamaal ei ela. Paremad jõud metsaülemate hulgast tarwitawad iga juhust, et mujal teenistust leida ja asemale tulewad wahemõrdartuslised jõud. Wiimane asjaolu ei räägi aga sugugi metja kasuks — äsfitajatele on see aga kõrwaline asi.

Metsaülem A. Raelfon.

### Saapsalu metskonnast.

S a a p a l u e. Saapsalu metskonna metsawahht Hoosenberg leidis, et tema wahtkonnast puid oli raiatud, milledest osa juba kaugemale ära weetud. Metsawahht jäi ise puude juure wõlvama ja saatis oma poja kohaliku politsei raiooniülema järele. Ohtu ilmufti keegi, keda metsawahht ära ei tunnub, hobusega puude järele. Kui metsawahht warast kinni hakkas pidama, targas see temale kallale, kistus tema rewolwri ja



hakkas sellega temale pähe peksma, mispeale metsa-  
waht meelemärfufeta maha lamama jäi, kuna waras  
tühja reega ära põgenes. Kohusetruu metsawaht,  
kellel üheksa raske haawa peas, paigutati Saap-  
jala maakonna haigemajasse, kuna metsawaras,  
Lähtru walla liige J. L., hiljem politsei poolt  
finni wõeti ja asjale seaduslik käit anti.

L--p.

**Wana Suislepist.**

Kes on süüdi. Asunikule, kelle plaanee-  
ritud krundil riigi metsa kaswab, tehakse kohaliku  
metsailema poolt kohalaks krundil kaswawa metsa  
eest hoold landa ja seda igasuguste häwitamiste  
ja laastamiste eest hoida.

Seda kohustust on asunit S. ligi kolm aastat  
küllalt kohusetruult täitnud, aga nüüd, kus selleks  
enam oma mdistus ei jätku, on ta sunnitud  
väljastpoolt ringkondadest enesele nõu ja juhatus  
paluma, mis võimaldaks temale selle kohustuse  
edaspidise täitmise.

Asjaolu, mis selgitust nõuab, on see, et tead-  
mata on, mis niisugusel korral tegema peab,  
millest alljärgnewad read jutustawad:

Rewabel saab kaks aastat täis, kui hafati  
asunikubele ehitusmaterjaliks riigi metsadest  
puid müümiseks märkima.

Märkimine sündis järgmiselt: löödi igal mär-  
gitawal puul laastute koort ära, kuhu puu num-  
ber tähendati. millest iga omanik oma puud teiste  
hulgast hõlpsasti wõis ära tunda. Et aga kogu  
selle kahe aasta jooksul alataja märgitud puid  
on raiutud ja raiumine weelgi edasi kestab, selle  
aja jooksul aga märgitud kohast niipalju waihu  
wälja on imbunud, mis igasuguse märkimise enese  
allamatabja kontroleerimist amulteri raskenda, waid  
selle hoopis wõimatuks teeb, siis ei ole kõige-  
parema tahtmise juures enam võimalik wahet  
teha, kas tõesti kõik puud märgitud on, mis kirwe  
ohwriks langewad, wõi on neist osa märkimata ja  
sellepärast oleks wäga soowitaw teada, mis nii-  
sugusel korral tuleks teha, et digele otsusele  
jõuda.

Suwitaw oleks ka teada saada, kes on sar-  
nase korralduse juures süüdi, et märgitud puid  
nii kaua raiumata peetakse ja kes wastutab selle  
eest, kui märkimata puid märgituteks peetakse ja  
neid ilma ülemuse loata maha raiutakse. Et  
saa ju ka asunit iga raiutawa puu juures  
„nuiameest“ mängida ja ei aitagi see ka igakord,  
kui märkimised tundmatuks on muutunud, mis-  
pärast ka imeks ei ole panna kui asunitu krundil  
mõni puu wähem leitakse, kui seda waremase-  
l ülelugemisel arwestati.

Toodub näitustest paistab küllalt selgesti,  
misfuguste raskustega asunikubel, kelle krundil  
riigi metsa kaswab, wõidelda tuleb. Selles-  
pärast peaksid ametnikud, sellesse asja korral-  
damine puutub, teid otsima ja leidma, millega  
tergendada asunikubete tegewust riigi metsa korras-  
pidamise ja lootuhoidmise suhtes.

S. S--ld.

Toimetuse märkus: Kuni mets müümata-  
wastutab „Maar. Teost. määruse“ § 95 põhjal selle  
eest rentnik ja seal, kus wäljanummerdatud puud  
müüub, -- raieistiku piirkonnas kõikide puude eest  
ostja kuni operatsiooni lõpuni. Numbrid püüwad  
kauem, kui märkimise juures puu koort waihu tuden-  
ära ei saa lõigatud.

**Lühemad teated.**

**Euroopa metsade suurus.**

Maailma-õija wäpustuste tagajärjel on töitides  
Euroopa riikide maa-alas ja elanikkude armus  
põhjalikud muudatused sündinud: ühed riigid on  
juurendanud oma maa-ala teiste hulul, teised on  
märksa kahanenud eht hoopis kokku warijenud, kuna  
kolmandad täiesti uuesti on tekitanud. Selle tõttu on  
ka metsamaa suurus ühikutes riikides enneõijaare-  
sete arwudega wõrreldes, täiesti muutunud.

Ühes 1922 a. „Metsataloudellinen Mitakaustirja“  
(metsamajandusline ajakiri), numbris toob Helsinki  
ülikooli prof. dr. L. Ilwesjalo järgmised huiwita-  
wad arwud praegu kujunenud riikide metsamaa suu-  
ruse kohta:

	Ühine met- samaa juu- rus ha.	Metsamaa % fogu maalaist.	Ühe elaniku peale tuleb metsa ka.
Wenemaa	153.500.000	31,5%	1,2
Rooßi	23.164.400	56,4%	3,8
Soome	21.424.000	62,5%	6,9
Saksamaa	12.414.600	26,8%	0,21
Prantsusmaa	9.889.600	17,9%	0,24
Poolamaa	8.956.100	23,0%	0,31
Rumeenia	7.588.000	24,0%	0,44
Norra	6.897.800	22,3%	2,6
L.-Slaawia	5.878.200	21,6%	0,41
Itaalia	5.285.000	17,1%	0,14
U.-Slowakkia	5.029.000	35,6%	0,37
Hispaania	4.866.000	9,8%	0,24
Bulgaaria	4.230.000	47%	0,85
Austria	3.304.700	38,9%	0,50
Inglißmaa	2.737.600	4,9%	0,03
Leedumaa	2.162.000	25,5%	0,49
Yäti	2.000.000	31,3%	0,80
Graeka	1.896.000	15%	0,38
Portugalia	1.620.800	18,0%	0,29
Sweits	939.200	22,7%	0,24
Ungari	900.000	9,8%	0,11
Gesü	870.000	20,3%	0,70
Belgia	519.800	17,6%	0,07
Daani	353.000	8,3%	0,11
Hollandi	249.000	7,6%	0,04
Jirimaa	119.800	1,3%	0,03
Luffenburg	83.400	32,2%	0,22
Danzig	27.000	14%	0,07

Benemaal on ainult Euroopa-Benemaa metsjad arvesse võetud, kuna elanikkude arv enam-vähem umbklaadne on: endisest Euroopa-Benemaa rahva arvust on rajariigid maha arvatud ja loomuliku juuretaim % juure lihtad.

#### Uued raiepiletid.

Et praegu tarvitusel olevate metsaraie pilettide kohta mitmelt poolt arvamist on avaldatud, et nad küllalt otstarbekohased ei ole, siis on Metsade Peawalitlus uued raiepilettide vormid välja töötanud ja vastavalt pilettide trükkida lastnud, mis metsaülematele siis kätte saadetakse, kui wanad pilettid ikk ära on tarvitatud.

#### Jahiseaduste rikkumine.

Politsei Peawalitlus on kõigi politsetähtsimate tähelepanu sellepeale juhtinud, et viimase ajal õige tihti jahiseaduste rikkumist ette on tulnud, kus õigei jahimehed, salaküttidest rääkimata, jahiseadustest kinni ei pea ja neid meelega rikuwad. Sellepärast nõutakse järelwalwe tõendamist ja jahiseaduste rikkujate miibimata wastutusele võtmist rahulohu mihtl. sead. §§ 56—1 ja 56—7 põhjal.

#### Metsawahtide wormimüts.

E. M. R. Pestjuhatus otsustas metsawahtide wormimütsi kawa välja töötada ja Metsade Peawalitlusele kinnitamiseks ette panna.

#### Korraldus jahilubade asjus.

Metsade Peawalitluse poolt on maakonna metsaülematele ringkirjalik juhatus ja korraldus jahipilettide väljaandmise kohta tehtud. Üksikute pilettide väljaandmise kord ja hind on endiselt jäänud,

kuid väljaandmist tuleb äärmiselt piirata, sest karta on, et jahipidamine metsloomade hävitamisele kaal-dumas on.

#### Ilwes maha lastud.

23. jaanuaril lastis Laitsaare metsaülem abi Laitsaare metskonnas päris juhuslikult emalilwe maha. Ilwe se raskus 53 naela. Teine ilwes hulgub metsas ümber, hävitates viimist looma Lait-saare metsas. Tema peale on mitu korda jahhi tehtud, kuid kahjuks tagajärjeta.

#### Toimetusele saadetud kirjandus.

„Loodus“ nr. 6, november—detsember 1922 a. Tartus, kirjastus-ühisuse „Loodus“ väljaanne. Toimetuses tegewad akadeemilised jõud: prof. J. Piiper, asst. J. Kumma, prof. J. Sarn, asst. Dr. Rudowa ja asst. G. Wilberg.

Soliti wälimus, heal paberil. — Hind 60 mrl. „Romaan“ nr. 1 ja 2 — 1923 a. — Wast. toimetaja: H. Saljaõpõid. — Hind 40 mrl.

„Tulew Eesti“ nr. 10—12, okt.—detf. 1922 a. Karaskuskultuuriline ajakiri. Wastutaw toimetaja: W. Ernits. — Hind 45 mrl.

„Laemandus“ nr. 12 (32), detsember 1922 a. Meriasjanduse ajakiri. Wastutaw toimetaja: D. Treilmann, tegew toimetaja: A. Gustafson. — Hind 30 mrl.

„Eesti Stout“ nr. 1, jaanuar 1923 a. Eesti Stoutide Malewa häälekanhja. Ilmub Tartus, 8 korda aastas. Wast. toimetaja: direktor K. Treffner. — Üksik number 15 mrl.

„Põhja Rodu“, „Wirumaa“ ja Wõru Teataja“ jookswad numbrid.

## Poolametslikud teated.

### Metsade Peawalitluse ringkirjad.

20. jaanuaril 1923 a. — nr. 2287/2.

Metsade Peawalitlusel on awatud igas Eesti Panga osakonnas 2 arwet, nimelt:

1) Jooksew arwe, metsatööstuse operatsiooni summade tarwis ja

2) Konto-korrent arwe eelarwe summade alal.

Samajugused arwed tulewad awada ka metsaülematel. See on tarwilik just sellepärast, et Pant maksab jookswate arwesummade pealt protsenta, aga konto-korrent arwesummade pealt ei maksa.

Räesolewast aastast peale teostatse arstiabi maksimist jällegi Metsade Peawalitluse eelarwe läbi. Arstibisummade wäljamaksmist toimetawad maakonna metsaülemad „R. E.“ wäljatuuulutatud arstiabiandmise määruste kohaselt.

Kuu aruannete ja dokumentide arasaatmise kord ja tähtajad jääwad Rahaministeeriumi ja Riigikont-

rolli nõusolekul endisteks, s. o. metsaülemad saadawad maat. metsaülematele iga järgmise kuu 15. päewaks ja maakonna metsaülemad Peawalitlusele igals 25. kuu päewaks. Kuid aruanded tulewad räesolewast aastast alates Wabariigi-Wal-itluse määruse põhjal walmistada kahes eksemplaris: nendest saadetakse üks ühes dokumentidega maakonna metsaülemale läbi, aga teine dokumentideta samaks tähtajaks (15. k. p.) Peawalitluse Arweosakonnale.

Aruanded tulewad tingimata määratud tähtajaks ära saata, sest wastasel korral pannakse eelarwe krediid kinni ja see toob Peawalitlusele palju soowimata sefelidusi.

23. jaanuaril 1923 a. — nr. 2425/3.

Töö-Soolelandeministri ringkirj teadmiseks ja läsitamiseks. Tarwilikul juhtumisel tuleb Peawalitlusele nõutud andmetega esineda mõimalikult kinni 10. märtsini s. a., sellejuures ka teatelehte wastawalt ära täites.

Töö-Soolelandeministeertum palub Teid teadmi-

leis võtta ja kõigile Teile alluvatele ametasutustele ja ametnikkudele teatavaks teha:

1) Riigikogu poolt 19. detsembril 1922 a. vastu võetud ja „Riigi Teatajas“ nr. 1/2 — 1923 a. avaldatud perekonna abiraha seadus (§ 7) annab Eöö-Hoolekandeministrile õiguse, kokkuleppel vastavate ministritega, otsustada kõiki perekonna abiraha seaduste põhjal palgasaajate ja ametasutuste vahel kuni 31. detsembrini 1922 a. tekkinud küsimust ja lahendamist, eriti rahuldada perekonna abirahaga Riigikogu poolt 27. juunil 1922 a. („Riigi Teatajas“ nr. 82 — 1922 a., seadus nr. 47) vastu võetud perekonna abiraha seaduse üldise mõtte järele neid palgasaajaid, kes 1922 a. teisel poolel, kogu aja või üksikute kuude eest perekonna abirahast ilma on jäänud:

a) ametasutuste ja ettevõtete koosseisude iseeneslikust tõttu;

b) perekonna abiraha nõudmise avaldamiseks, või õiguse tõestamiseks seaduses määratud tähtaegade möödajast pärast;

c) perekonna abiraha seaduse § 3 ettenähtud tingimuste, teise seaduse järele ülespidaja olemasolemise tõttu.

Selle paragrahvi p. c all nimetatud palgasaajatest võib perekonna abirahaga rahuldada ainult neid, kelle perekonna liikete teised seadusejärelised ülespidajad olid aineliselt või termiliselt tehvas seisuorras või olutorras, kus ülespidamise nõudmine kas täiesti võimatu või iseeneslike raskustega seotud oli.

2) Nimetatud seaduse paragrahvi teostamine sünnib Eöö-Hoolekandeministri poolt järgmistel alustel:

a) Perekonna abiraha seaduste põhjal palgasaajate ja ametasutuste vahel kuni 31. detsembrini 1922 a. tekkinud küsimused ja lahendamised esitatud ametasutuste või ametnikkude poolt vastava ministri kaudu Eöö-Hoolekandeministrile hiljemalt 15. aprilliks, kusjuures ettepanekutes olgu selgesti ära tähenatud, milles küsimus ehk lahendamise seisab.

b) Palgasaajad, kes 1922 aasta teisel poolel kogu aja või üksikute kuude eest perekonna abirahast, eelpoolnimetatud seaduse § 7 ette nähtud, ilma on jäänud, ja kes Riigikogu poolt 27. juunil 1922 a. vastu võetud perekonna abiraha seaduse („R. T.“ nr. 82 — 1922 a. seadus nr. 47) üldise mõtte järele enesest õiguse arvavad olevat perekonna abiraha tagant järele saada vastavalt 19. detsembril 1922 a. perekonna abiraha seaduse § 7, esitavad sellekohase palvekirja perekonna abiraha saamiseks sellele ametasutusele, kus nad sel ajal teenistuses olid, mille eest nad perekonna abiraha nõuavad, hiljemalt 5. aprilliks 1923 a.

Peale nimetatud tähtaja sisjeantud palved jäetakse tähelepanemata.

Palgasaajad peavad oma õiguse perekonna abiraha saamiseks tõestama vastavalt 27. juuni 1922 a. seadusele nr. 47.

Palvele, kus perekonna abiraha palutakse 19. detsembril 1923 a. perekonna abiraha seaduse § 7 p. d ettenähtud juhtumistel, peab palgasaaja juure lisama tõenduse või dokumendi, mis tõendab, et teised seadusejärelised ülespidajad olid aineliselt või termiliselt tehvas seisuorras, või olutorras, kus neil

ülespidamise nõudmine kas täiesti võimatu ehk iseeneslike raskustega seotud oli.

Neid tunnistusi võivad välja anda kas omavalitsuse või poliitise asutused. Tunnistust, mis tõendime koostust tõendavad, võivad välja anda ainult riigi või omavalitsuse teenistuses olevad arstid. Esitatud tunnistus peab enesele sisaldama võimalikult täielisi teateid vastavate isikute perekondlike ja varanduslike või termilise seisuorra kohta, või olutorra üle, milles nad viibisid ja kus neil ülespidamise nõudmine kas täiesti võimatu või iseeneslike raskustega seotud oli.

c) Ametasutus, kellele tarnane palve on esitatud, seab iga palve kohta teatelehe kogu ja esitab üldises korras vastavale ministrile, kes palve ühes oma arvamisega Eöö-Hoolekandeministrile läpuluks otsustamiseks edasi saadab.

3) Eöö-Hoolekandeminister tarvitab temale antud õigust perekonna abiraha määramiseks ainult neil juhtumistel, kus perekonna abiraha palgasaajale kuni 31. detsembrini 1922 a. meel määratud polnud, kas 1922 a. teise poole kogu aja või üksikute kuude eest; kuna juhtumised, kus palgasaaja 27. juuni 1922 a. seaduse nr. 47 põhjal perekonna abiraha juba on saanud, see aga mõnesuguste põhjuste pärast palgasaajalt kas osaliselt või täiel määral riigi kasuks juba tagasi on nõutud, Kontrollnõukogu otsustamise võimkonda kuuluvad ja sellepärast ei tule nende palvetega mitte Eöö-Hoolekandeministeeriumi poole pöörata.

## Metsade Peavalitsuse ülema päevakäsitused.

22. detsembril 1922 a. — nr. 74.

Drajoje metskonna abimeesülema Ivan Pes-tjanski kutsutatule surma puhul meesametnikkude nimekirjast 16. detsembrist 1922 a. arvates.

Jõhvi metskonna asjaajaja Karl Terrute kutsutatule surma puhul meesametnikkude nimekirjast 17. oktoobrist 1922 a. arvates.

Rod. Leonhard Puutisa määratale Paasvere metskonna abimeesülema kandidaadiks 26. oktoobrist 1922 a. arvates.

23. detsembril 1922 a. — nr. 75.

Päevakäsu 1. novembrist 1922 a. nr. 67 muutmiseks Jõgema metskonna meesülema Martin Rombergi ümberpaigutamise kohta Veriora metskonda, alandatale meesülema Martin Romberg, metskonnas avalikuks tulnud korratuste tagajärjel, abimeesülema 12. novembrist 1922 a. arvates, ja Veriora meesülema Hans Wares'e ülemine Jõgema metskonda lugeda annuleeritaks.

30. detsembril 1922 a. — nr. 76.

Taali metskonna meesülema Umbergi ülemine meesülema Sagadi metskonna meesülema 1. märtsist 1922 a. vahastatale abimeesülema Arnold Grünfeldt meesülema kohuste täitmise ja jäetale teda edasi sama metskonna abimeesülema 1. märtsist 1922 a. arvates.

Loobu metskonna asjaajaja Evald Jhberg vahastatale ametist L. S. §§ 788 ja 838 p. 3 põhjal 1. novembrist 1922 a. arvates.

Rod. Efriede Matiesen määratale Loobu metskonna ajutiseks asjaajaja t. t. 1. detsembrist 1922 a. arvates.

Kod. Hendrik Parts määratase Väisäare metsa-  
lonna metsniku kohuste täitjaks 1. novembrist 1922  
a. arvates.

Jõgema metslonna metsaüleva kohuste täitmine  
pannakse ajutiselt sama metslonna abimetajaüleva  
August Hermann'i peale 12. novembrist 1922 a.  
arvates.

Endine Jõgema metslonna metajaülev Martin

Romberg määratase sama metslonna abimetajaüleva  
maks 12. novembrist 1922 a. arvates.

Kod. Jaan Uritam määratase Jõgema mets-  
lonna abimetajaüleva kandidaadiks 16. detsembrist  
1922 a. arvates.

Wõru maakonna metajaüleva abi K. t. Johan Kenu  
finnitatakse sama maakonna metajaüleva abiks 1.  
detsembrist 1922 a. arvates.

## Kirjast.

### Rüsimised ja vastused.

**Rüsimine:** Kas on metslonna asjaajaja  
ehk abimetajaüleva kohustatud metsniku eest, kes  
ise kirjas väga puudulik, metsmaterjaalide vastu-  
võtmise akte loogu seadima ja valmis kirjutama,  
kui tegelikult metsnik vastuvõtmist toimetab, ja  
kas saab metajaüleva seda asjaajajale ehk mõnele  
teisele sunduslikult teha? A....

**Vastus:** Ei ole kohustatud ja ei saa ta  
metajaüleva neid selleks sundida, sest aktid seab  
loogu see, kes tegelikult vastuvõtmist toimetab.  
Metsnikud peavad ikka vähemalt niipalju kirja  
ostama, et farnaseid võib ise teha suudaksid. X.

**Rüsimine:** Kas on metajaüleva ametnikul või-  
malik oma tarviduseks temale alluvast jaoston-  
nast tarbematerejaale ja ka küttepuid, kui antavast  
normist ei peaks jatkuma, raha eest osta ehk  
mitte? Praegusel korral metajaüleva tarbe-  
ega küttepuid temale alluvatele ametnikkudele müüa  
ei taha, põhjendades, et sellekohast luba ei ole-  
wat. A....

**Vastus:** Kui antavast normist tõeliskult  
ei peaks jatkuma, siis võib liigi osta üldisktel  
alustel, kui võib teised kohalikud elanikud, kumb  
mitte äri ajamisest, mis ametnikul teelatud on.  
Päris lõpuliselt on küll ee küsimus alles selgi-  
tamata. X.

**Rüsimine:** Kas võib metajaüleva ametnik temale  
antavate palgapuudega puude kojutoomise ku-  
lusid, kui puudest jätkub, tasuda ehk mitte? A....

**Vastus:** Ei või. Puud antakse eluruu-  
mide kütteks ja on neid ette nähtud farnasel mää-  
ral, kui tõepoolest tarvis läheb. Puudega tasu-  
mine näitab, et neid rohkem on antud kui tarvis  
oli ja nendega tasumine oleks niisama kui müü-  
mine, müümine oleks aga äri ajamine, mis aga  
ametnikul teelatud on. X.

**Rüsimine:** Kas on kufagil seaduses, ring-  
kirjas ehk juhatuskirjas seda ette nähtud, kui palju  
jäneleid ja teisi vähemaid jahilinde võib aastas  
teegi metsateenija kõige rohkem oma tarviduseks  
lasta, ilma et see röövküttimisest saaks arvatud? A....

**Vastus:** Ei ole sellekohaseid määrusi, kuid  
õige metsamees, kes jahilooma ja linde sala-  
küttide eest kaitseb, ei tohiks ta ise neile liiga  
teha. X.

### Kirjavastused:

**Tetrao:** Saadetus jäi veebruaris numb-  
risse hiljaks.

**A. N-son:** Toimetusele allub ainult lehe  
sifu, mis sellest väljaspool, ei läi toimetuse alla

**Mägi-Muia:** Teie kuulutuse tekst on kaduma  
läinud, palume järgmise numbrisse mahutamiseks  
uus saata.



## Hindmõistatus Nr. 2.

Enne oll'we wapre mehe,  
Nüüd juhiwe neid papre lehe;  
Enne teiwe tõsist tüüd,  
Nüüd rikwe papert päewad-tüüd.  
A. R.

Kes need on?

Seletused tulewad teisele küljele kirjutada ja 1. aprilliks „Eesti Mets'a“ talitusele saata. Õigete seletuste saatjatele on autasuks määratud: Laiksaare metsaülema h-ra A. Raekson'i poolt paar sikusarwi, mis saarepuust alusele on kinnitatud ja „Eesti Mets'a“ talituse poolt 2 aastakäiku „Eesti Mets'a“ 1921 ja 1922, mis õigete seletuste saatjate wahel talituse poolt wälja loositakse ja nende nimed aprillikuu n-ris awaldatakse.

# = METSATEENIJA! =

Kas on ametiwennal „Eesti Mets“ tellitud?  
Kui ei, siis soowita, et ta warsti telliks  
ja sellega meie ühist ettewõtet toetaks.

**„EESTI METS'A“ TALITUS**

## O. E. HERODES ja P. M. PRICK

Ehitusmaterjaalide ja kütteenete ladu TALLINNAS,  
Wiljandi tän. 9, kõnetraat 863.

**Ostab igal ajal:**

metsa ja igasugust metsa- ja ehitusmaterjaali.

**Müüb ladust:**

Palka, talasid, okas- ja lehtpuu laudu, telliskiwa, tulekindlaid  
kiwa (Schamott), lupja, tsementi, tsement kaewu- ja weetorusid,  
:: :: põletispuid ja igasugust ehitusmaterjaali. :: ::

**Oma saeweski ja hõoweldamise wabrik.**

igasuguseid palka wõetakse wastu laudadeks ja plankideks  
lõikamiseks, kantamiseks ja hõoweldamiseks. — Karniiside ja  
pildiraami liistude walmistamine. Kõik tööd tehakse korra-  
likult, ruttu ja ajakohaste hindadega.

# „Eesti Mets'a“ talitusele,

Talinnas, Metsade Peawalitsuse juures.

Hindmõistatuse nr. 2 seletus on järgmine:

(Seletuse saatja täielik nimi ja aadress)

(Seletuse saatja allkiri)

## **Metsaoksjon.**

Enampakkumisel müüakse paljaksraiumiseks:

19. weebruaril 1923 a. Tapa alewiwalitsuse ruumes, Tapa mejskonnast 4615 puud, 4 tükis, hinnatud 454.512 marka.

Ligemaid teateid müügile tulewa metsatüki kohta annab kohalik metsaülem. Ostu tingimisi võib ka näha Metsade Peawalitsuses, Tallinnas, Toomkiriku plats nr. 3.

**Metsade Peawalitsus.**

## **Metsaoksjon.**

Enampakkumisel müüakse paljaksraiumiseks 20. weebruaril 1923 a. Rakweres, Rakwere wallamajas, Püssi mejskonnast 455,15 tilnu, 116 tükis, hinnatud 5.682.185 m.

Ligemald teateid müügiletulewate metsatükkide kohta annab kohalik metsaülem. Ostu tingimisi võib ka näha Metsade Peawalitsuses, Tallinnas, Toomkiriku plats 3.

**Metsade Peawalitsus.**

## KUTTEPUUDE OKSJONID. ENAMPAKKUMISEL MUUAKSE:

17. weebruaril s. a. kell 12<sup>1/2</sup> päewal Rakwere wallamajas Paaswere metskonnas Peresaare wahtkonnas asuwad 439<sup>10/12</sup> k. sülda küttepuid, algushind 290.717 marka.

19. weebruaril s. a. kell 12 päewal Wiljandi maakonna metsaülema kantseleis, Wiljandis, Lossi t. 2, Kõpu metskonnas Teesoo, Pääsmaa ja Räksi wahtkonnades asuwad umbes 172 k. sülda küttepuid, algushind 1800 mk. t. s.

20. weebruaril s. a. kell 12 päewal Pärnu maakonna metsaülema kantseleis, Pärnus, Karja t. 11:

1) Jäärja metskonnas Sookuninga wahtkonnas asuwad 285 k. sülda küttepuid, algushind 50.000 marka.

2) Lodja metskonnas Kello wahtkonnas asuwad 37<sup>2/12</sup> k. sülda küttepuid, algushind 95.816 marka.

3) Sellessamas wahtkonnas asuwad 33<sup>7/12</sup> k. sülda küttepuid, algushind 101.966 marka.

Orajõe metskonnas:

4) Ikla mereranda wäljaveetud 88,5 k. sülda küttepuid, algushind 212.400 marka.

5) Ikla wahtkonnas asuwad 96,46 k. s. küttepuid, algushind 181.722 marka.

6) Orajõe wahtkonnas asuwad 33,7 k. sülda küttepuid, algushind 63.347 marka.

7) Räägo wahtkonnas kw. 126 peal asuwad 15,67 k. sülda küttepuid, algushind 29.246 marka.

8) Sellessamas wahtkonnas kw. 107 t. 10 peal asuwad 25,88 k. s. küttepuid, algushind 53.601 marka.

9) Sellessamas wahtkonnas kw. 107 tük. 23, 15, 22, 27, 20, 17, 19 ja 21 peal asuwad 74,01 k. s. küttepuid, algushind 145.027 marka.

10) Paiopera wahtkonnas kw. 38 peal asuwad 21,71 k. s. küttepuid, algushind 35.109 marka.

11) Sellessamas wahtkonnas kw. 24 peal asuwad 47,87 k. s. küttepuid, algushind 93.686 marka.

12) Sellessamas wahtkonnas kw. 38 t. 2 peal asuwad 23,58 k. s. küttepuid, algushind 35.960 marka.

13) Häademeste wahtkonnas asuwad 21,58 k. s. küttepuid, algushind 38.487 m.

14) Kuuselohu wahtkonnast 7,15 k. s. küttepuid, algushind 12.380 marka.

15) Kiwifaru wahtkonnast 35,14 k. s. küttepuid, algushind 73.251 marka.

Kilingi metskonnas:

16) Ilwese wahtkonnas kw. 3 t. 5 peal asuwad 19<sup>8/12</sup> k. s. küttepuid, algushind 40.000 marka.

17) Sellessamas wahtkonnas kw. 3 t. 6 peal asuwad 30,5 k. s. küttepuid, algushind 62.000 marka.

18) Sellessamas wahtkonnas kw. 4 t. 1 peal asuwad 21<sup>4/12</sup> k. s. küttepuid, algushind 80.000 marka.

19) Sellessamas wahtkonnas kw. 4 t. 2 peal asuwad 22<sup>2/12</sup> k. s. küttepuid, algushind 52.000 marka.

20) Sellessamas wahtkonnas kw. 4 t. 3 peal asuwad 24<sup>8/12</sup> k. s. küttepuid, algushind 60.000 marka.

21) Sellessamas wahtkonnas kw. 4 t. 4 peal asuwad 23,5 k. s. küttepuid, algushind 55.000 marka.

22) Sellessamas wahtkonnas kw. 4 t. 5 peal asuwad 34<sup>7/12</sup> k. s. küttepuid, algushind 78.000 marka.

23) Sellessamas wahtkonnas kw. 4 t. 9 peal asuwad 11<sup>8/12</sup> k. s. küttepuid, algushind 25.000 marka.

24) Sellessamas wahtkonnas kw. 11 peal — 13 s. küttepuid, algushind 25.000 marka.

25) Lutso wahtkonnast 23<sup>9/12</sup> k. s. küttepuid, algushind 47.000 marka.

26) Riiselja wahtkonnast 22<sup>8/12</sup> k. sülda küttepuid, algushind 54.000 marka.

27) Saesaare wahtkonnast 2 k. sülda küttepuid, algushind 3.600 marka.

28) Tammeniidu wahtkonnast 26<sup>7/12</sup> k. s. küttepuid, algushind 58.000 marka.

29) Lähkma wahtkonnast 17<sup>5/12</sup> k. sülda küttepuid, algushind 39.000 marka.

30) Audru metskonnas Potsepa ja Kaelepa wahtkonnades 3,42 k. s. sindlipakke, algushind 75.687 marka.

Surju metskonnas:

31) Kiwiniidu wahtkonnast 55<sup>8/12</sup> k. s. küttepuid, algushind 138.000 marka.

32) Waskrääma wahtkonnast 6<sup>7/12</sup> k. s. küttepuid, algushind 16.000 marka.

33) Walgeraba wahtkonnast 73<sup>10/12</sup> k. s. küttepuid, algushind 197.000 marka.

34) Uulu wahtkonnast 45<sup>2/12</sup> k. sülda küttepuid, algushind 112.000 marka.

35) Pärnu-Mõisaküla raudtee liini ääres 93 wersta peal 74<sup>7/12</sup> k. s. küttepuid, algushind 250.973 marka.

22. weebruaril s. a. kell 12 päewal Jõhwi metskonnas metsaülema kantseleis, Ädise mõisas, üle Jõhwi, Toila wahtkonnast merekaldale kokkuweetud ja merekaldal metsas kokkuwedamata 55<sup>1/4</sup> k. sülda segaküttepuid, algushind 77.853 marka.

Pakkumised wõiwad olla suusõnalised ja kinnised. Osawõtta soowijad on kohustatud 10% pakutawa üksuse algushinnast ajutisele oksjoni komisjonile kautsjoniks sissemaksma.

Lähemaid teateid müügile tulewate küttepude kohta saab Metsade peawalitsusest ja kohalikkudelt metsaülematelt.

**Metsade peawalitsus.**

Eesti mehaanilise puutööstuse aktsiaselts

**A. M. LUTHER**

**TALLINNAS**

walmistab:

**Mööblit**

**wineer kartonge**

**wineer kohwrid**

**wineer kooliranitsaid,**

**wineer aktimappe**

**wineer käsitrumlid**

**wineer toolipõhju**

**wineer platesid**

**wineer labidaid j. n. e.**

<b>Müügikoht TALLINNAS:</b>	Wana Posti tänav nr. 9.
„ <b>TARTUS:</b>	E. M. Jürgens'i juures, Wana tänav nr. 17.
„ <b>Walgas:</b>	P. Saretok'i juures, Moskwa tänav nr. 15.
„ <b>Petseris:</b>	E. Nassar'i juures Kaubareas.
„ <b>Wiljandis:</b>	R. Eitelberg'i juures.
„ <b>Wõrus:</b>	J. Kiesler'i juures, Jüri tän. nr. 12-b.
„ <b>Rakweres:</b>	Roman Jürgens'i juures.
„ <b>Pärnus:</b>	J. D. Ammende juures.