

KAUBANDUS-TÖÖSTUSKOJA

Nr. 14. XIV aastakäik

TEATAJA

15. juulil 1939

Ilmub kaks korda kuus.

Tellimishind:

Aastas . . . kr.	3.50
Poolaastas . . .	2.00
Välismaale . . .	7.00
Poolaastas . . .	4.00

Toimetus ja talitus

Kaubandus-tööstuskoda, Tallinn, Pikk t. 20
Kõnetraat 426-15. Toimetaja kõnetunnid:
igal äripäeval 12—2 p. l.

Kuulutuste hinnad:

$\frac{1}{1}$ lhk. . . kr.	40.00
$\frac{1}{2}$ " . . .	22.00
$\frac{1}{4}$ " . . .	12.00

Kaanekülgedel—kokkuleppel



„KÕRGE KVALITEET“

SISU: Rahvusvahelise kaubanduskoja X kongressi tööde ülevaade. Maksustamisotsuste ümberotsustamine. Tarbeainete tagavarade soetamise seaduse teostamise määrus. Õpetage noori töölist ohutult töötama. Ratsionaliseerimise Komitee otsuseid. Majanduslikke teateid kodu- ja välismaalt. Äride register. Välisbörsid. Kaubahindu. Toiduainete turg. Tallinna fondibörsi kursisedelid.



LEIPZIGI SÜGISMESS 1939

27. augustist kuni 31. augustini

Tunduvad sõiduhinnasoodustused Eesti, Läti, Leedu ja Saksamaa sõiduteedel

Lähemaid teateid annavad

LEIPZIGI MESSIAMET LEIPZIG (Saksamaa) või

AUAMETLIK ESINDUS:

HERBERT E. RENTER

TALLINN, LAI TÄN. 29—6. TEL. 478-35
TELEGR. AADR. „SHIPRENTER“ KL. 10—13

A/S. „ROTERMANNI TEHASED“

TALLINNAS

end. Chr. Rotermann,
asut. 1829. a.

Teraviljaveskid
Suurpagaritööstus
Ehitusraua-osakond
Auto-osakond

O s a k o n n a d: Tartus, Viljandis, Narvas, Pärnus

A.-S. TELLISKIVI TEHASED.

Aktiva.

Äriseis 31. detsembril 1938.

Passiva.

Kassa ja arved pankades	196.650.85
Deebitorid	76.555.02
Nõudevekslid	4.700.—
Väärtpaberid	34.660.—
Valmissaadused	149.330.04
Poolvalmissaadused	10.640.39
Materjalid	61.720.07
Masinad, sisseseaded ja vallasvara .	1.514.636.96
Kinnisvarad.	788.755.28
Ehitamisel olevad sisseseaded . . .	11.252.08
Pooleliolevad ehitused	22.177.26
Garantii deebitorid	1.355.—
Deposiidid	360.75
Üleminevad summad	30.182.34
	<u>2.902.976.04</u>

Aktiikapital	1.250.000.—
Tagavarakapital	7.004.23
Amortisatsioonikapital	80.035.32
Laenud	1.384.778.18
Kreeditorid	121.346.12
Maksuvekslid	36.910.—
Garantii vekslid.	1.355.—
Üleminevad summad	19.730.24
1938. a. puhaskasu	1.816.95
	<u>2.902.976.04</u>

Kulud.

1938. a. tulude ja kulude arve.

Tulud.

Kulud	95.025.86
1938. a. puhaskasu	1.816.95
	<u>96.842.81</u>

Tulud	96.842.81
	<u>96.842.81</u>

Rahvusvahelise kaubanduskoja X kongressi tööde ülevaade

Rahvusvahelise kaubanduskoja X kongressi avati pidulikult 26. juunil s. a. Kopenhaagenis Daani kuninga, kroonprintsipaari, valitsuse, diplomaatliku korpuse ja 40-nd riiki esindava ligi 1500 delegaadi juuresolekul.

Avakõne pidas kongressi president Holger Laage-Petersen — Daani suurkaupmeeste liidu esimees. Peaminister Th. Stauning'i ja Kopenhaageni ülemlinnaeape V. Christensen'i tervituskõne järele võttis sõna rahvusvahelise kaubanduskoja esimees Th. Watson. Muuhulgas tähendas ta, et tänapäeval on liig palju inimesi, kes oma mõtteid, sõnu ja tegusid kuulutavad asjadele, mis meile on vastumeelsed, kuna, vastupidi, asjadele, mis neile on meelepärased, nad pühendavad liiga vähe mõtteid ja teovõimet. Kui iga rahvas kohtleks teist kui naabrit, kui sõpra, oleks meil palju vähem poliitilisi pinevusi ja majanduslikke võitlusi. Seisame tänapäeval ristteel: üks tee suundub rahule, teine sõjale. Maailmasõda läks maksma 338 miljardit dollarit. Selle rahaga oleks saanud neljakordselt tasuda kogu maailma maade 1914.—1939. aastate suhkru, nisu, kohvi, puuvilla, kummi, petrooleumi, miki, vase ja tina sisseveo. Tänapäev annab maailm välja 50 miljonit dollarit päevas meie noorsoo uue massilise tapmise ettevalmistamiseks. Seega surutakse kogu majanduselu ebanormaalsesse olukorda. Säärame olukord peab muutuma. Miski ei õigusta seda, kui me kogu oma mõtted, energia ja jõu kulutame sõjale, millest me teame, et sellest ei saa keegi kasu. Inimesed peaksid mahutama ühise laua taha ja seal oma muresid lahendama. Meie ülesanne seisab tugevama ühitud loomise majanduslikus koostöös ja selles, et inimkonnale selgeks teha, et maailma kaubandus on suurimaks pandiks maailmarahule ja selle püsivusele. Lõpuks pöördus ta kõikide rahvuslike ja rahvusvaheliste majanduslike ja kultuurorganisatsioonide poole, et nad astuksid ühendusse kõikide usutunnistuste juhtidega, et koos jutlustada inimarmastusest. Maailm vajab vaimset uuendust sel kuldseel põhimõttel, et „mida sa ei taha, et tehakse sulle, seda ära soovi ka teistele“.

26. juuni pärastlõunal algas kongressi töö ja kestis kuni 11. juulini s. a.

Töö toimus täiskogu istungeil ja tehnilis-komisjonies. Täiskogu koosolekud olid pühendatud üldiste majanduslike probleemide aruteluks, missuguste hulgas eriti mainimist väärib Uus-

Meremaa prof. Condliffe uurimus majandusstruktuuri muutuste üle. Esimesel täiskogu koosolekul leidsid käsitelu rahvusvahelised majandussuhted ja nende muudatused. Sõnavõtjad rõhutasid oma kõnedes majandusvahelkordade kohaldamist muutunud oludele, väliskaubanduse tähtsust ning rahvusvahelise koostöö vajadust ja osutasid takistusele majanduslike suhete arenemisele rahvaste vahel. Teisel täiskogu koosolekul puudutati majanduslikust seisukohast lähtudes taasrelvastumise ja relvastumise vähenemise küsimusi, produktsiooni ja minemi organisatsiooni, ja rahvusvahelise majanduspoliitika uute tendentside mõju väikeriikide rahvamajandusele. (H. Frey, Soomest.) Kolmandal täiskogu istungil olid arutusel tootmise ja kaubanduse küsimused maailmamajanduslikust seisukohast. Toonitati eriti mitmekülgse kaubandusliku läbikäimise vajadust. Kolmekümne aasta eest peeti veel võimalikuks teostada seda, mida üldiselt nimetati hüviste vahetuse kuldseks ajajärguks, tänapäev ei ole aga enam mõeldav tagasipöördumine endisele maailmamajandusüsteemile. Sellele seisavad takistusena ees majandusliku rahvusluse pidev tõus, moodsa teaduse abi kasutamine ebavõrdselt jaotatud loodusvarade intensiivsemaks tarvitamiseks ja ebastabiilsused vääringu ja krediidisüsteemis. Suurim muutus seisab aga valitsuste tendentsis ära võtta äritegevus eraisikutelt. Suured rahvused ajavad äri muu maailmaga, kui iseisev üksus, sarnaselt suurtele koöperatiividele.

Edasi räägiti tolli vähendamisest rahvusvaheliste tootjate kartellide läbi. Sealjuures tuleb vahet teha kahtlulike kartellide, missugused sihivad hetkelise kasu poole ja tarvitaja üle trumpavad, ja kasulike kartellide vahel, mis püüavad saavutada turu tervenemist ja ühtlasi viivad hindade allandamisele ja tarbimise ja tootmise tõstmisele. Need viimased võiks rakendada tolli vähendamise poliitika teenistusse. Meetod selle juures seisaks selles, et niigid näeksid ette tolli vähendamist kõikidele sisseveetavatele kaupadele sel eeldusel, et need oleksid varustatud päritolutunnistustega, missugused annaks välja kartellide juhtide komitee.

Neljas täiskogu koosolek tegeles küsimuste kompleksiga rahvusvahelise rahanduse ja vääringu mehhanismi kohandamises käesoleva aja oludele. Kõik püüded vääringu stabiliseerimiseks osutuvad asjatult niikaua, kuni need pole

seotud selge ettekujutusega sellega seoses olevatest kuludest kui ka raskustest. Valitsused kui ka eraisikud peavad rahvusvahelise stabiliseerimise huvedest olema veendunud, ühtlasi ei tohi aga ka hoiduda ohvreist, mis sihi saavutamiseks on vajalised. Endise kullastandardi asemele peab astuma uus väeringustandardi süsteem, mis on kolmest eeldusest: vahendite ühtlustamisest, millega üksikud emissioonipangad oma väeringumampulatsioonid läbi viivad, koostööst emissioonipankade ja rahvusvahelise maksete üiendamise panga vahel rahvusvaheliseks krediidivahenduseks ja lõpuks rahvusvahelise hüvivate vahetuse vabamaks kujundamisest ja otstarbekohasemast maksupoliitikast.

Huvitavad ettekanded esitati välisvaluuta käibe korraldamise küsimuste kohta seoses maksubilansiga. Valuutakitsendus on paratamatu järelolus, mille aga segipaisatud maksubilansside vahetkordade põhjus. Seepärast peaks nendel maadel, kes olude summil enese juures valuutakitsenduse sisse on seadnud, ennem aidatama maksubilansid korda viia ja seega valuutakitsendused kaotada, kui neid üle kuhjata etteheidetega. Ameerika Ühendriigid kui maailma rikkaim maa ja ligikaudu 2/3 maailma kulla tagavara omanik peaksid selleks kaasa aitama, et kuld jälle forsseeritud passiivse kaubabilansi läbi tagasi hakkaks voolama. Tänapäeval tarvitatakse kulda aga, ikka vähem maksete üiendamise otstarbeks. Kell kulla väärtuse alalhoiduks huvi on olemas, see peaks kõigest jõust kaasa aitama, et kuld oma tegevust võimalikult palljades maades jälle võiks jatkata, sest ainult siis avaneb võimalus valuutakitsenduste kitsimise soodsaks lahenduseks.

Rahvusvahelise krediidituleviku küsimuse käsitlemisel toonitati, et praegust rasket olukorda rahvusvahelisel kapitaliturul vallitetakse neljast faktorist — halb kulla jaotus, autarkilised piirid, eramiitsiatiivi kõrvalolemine ja üldiselt tähelepandav tunne „päästa ennast, kes saab“, mis on põhjustatud püsivast poliitilisest ebakindlusest. Rahvusvahelise krediidikäibe taaselus-

tamiseks peaks halva kullajaotuse tõttu nendele maadele vastu tulles laenuandmise näol, kes seda vajavad, laenates neile kulda nende arvel, kel on kulda külluses. Selleks võiks rahvusvaheliste maksete üiendamiseks määratud pank Baaselis tagajärjekalt kaasa aidata.

Täiskogu läbiraakimiste lõpptulemustena võeti ühel häälel vastu rahvusvahelise kaubanduskoja presidendi Th. Watsoni poolt ettepanud resolutsioon, milles otsustati esineda Saksamaa, Prantsusmaa, Suurbritannia, Itaalia, Jaapani ja Ameerika Ühendriikide valitsuse ees ettepanekuga alustada koostööd majanduselus juhtivate isikutega selleks, et põhjalikult uurida oma maa majandusliikku ja varandusliikku olukorda vahelkorras nende rahvuslike vajadustega ja nende võimaliku koostööga maailma majanduslikus arengus. Kui need maad selle uurimise on lõpetanud, peavad nende majandusliikud eksperdid üksteisega ühendusse astuma ühise plaani koostamiseks, mis kõikidele maadele annaks võimaluse praktiliselt ja õiglaselt osa saada maailma loodusvaradest. Sellele sihi saavutamiseks rahvusvaheline kaubanduskoda on soovi korral valmis oma igakülgset abi pakkuma.

Peale selle põhjapaneva resolutsiooni võeti veel vastu 29 resolutsiooni, mis sisaldavad eeskirju igasuguste tehniliste probleemide lahendamiseks, nagu väeringupoliitika, majandusliku demobiliseerimise, tarbeainete turustamise avardamise, meetrisüsteemi, ehtuste ja püsiva väärtusega varade loomise, majanduse maksustamise, tollide ja kontingentide, rahvusvaheliste maksubilansside, siis mitmesuguste küsimuste kohta maanteede, õhutranspordi ja siselavanduse alal, rahvusvahelise telegraafi- ja telefonühenduse, õhuposti, suveaja ja sõiduplaanide rahvusvahelise ühtlustamise alal, kaubanduse vahetkohta alal, kaubamärkide ja leiutuste patentide rahvusvahelise kaitse, välismaa sellside õigusliku seisundi, konkursi ja võlausaldajate kaitse ja rahvusvahelise kaubanduskoja põhikirja muudatused.

Maksustamisotsuste ümberotsustamine

R. B.

III.

Käesolevas kirjutuses võtame vaatlusele, mis juhul maksukohuslase deklaratsioon osutub valeks. Vaatlemise aluseks võtame mitteamandva kaubandusliku ettevõtte deklaratsiooni, vorm D, nr. 3.

See deklaratsioon (teatelleht) sisaldab oma esiküljel viis üldise tähtsusega küsimust. Need on: 1) äri omaniku või osanike nimede ja elukohtade kohta; 2) äri omaniku või osanike alatiste elukohtade kohta 15. detsembril sel aastal, mille tegevuse kohta käesolev teatelleht esitatakse, ja

missugustel alustel jagatakse osanike vahel ettevõtte (kasu või kahju); 3) äri või firma nime-tuse ja asukoha kohta; 4) kui äri möödunud aastal teiselt isikult üle võetud, siis millal ja kellelt; 5) kui äri möödunud aastal on uuesti avatud, siis mis kuus ja mis päeval.

Need on üldküsimused, mille peale ükski maksukohuslane vaevalt annaks vale vastuse. Deklaratsiooni esitab äri omanik, s. o. isik või isikute grupp, kelle nimele äritunnistus on lunastatud. Et siin ükski äriomanik hakkaks oma nime salgama, ei ole mõeldav; samuti ei ole mõeldav, et ükski äriomanikest näitaks deklaratsioonis valesti äri asukoha — äri asukoht on äritunnistusel juba niikuin näidatud. Kuigi äriomanik oma elukoha ja elukoha, mis tal oli 15. detsembril, valesti näitaks, ei oleks sel asjaolul maksustamise suhtes kuigi kaaluvat tähtsust, sest maksustamine toimub äri asukoha, mitte äri omaniku elukoha järgi, ja maksustamisotsus saadetakse välja äri asukoha, mitte omaniku elukorterisse.

Praktika näitab, et nende küsimuste kohta vaidlusi pole kerkinud, ja kuigi ka mõni kaupmees võib-olla küllalt täpselt pole neile küsimustele vastanud, pole ühtki deklaratsiooni veel seepärast vales tunnistatud. Keerulisemaks muutub asjalugu kolmanda küsimuse juures, s. o. missugune äri (toiduainetekauplus, kiosk, töövõtte jne.), firma nimetus ja asukoht. Asukoha küsimus on küll kergesti lahendatav, nagu juba mainisin, aga äriettevõtte iseloomu määramine on sageli raske. Peagu kõikides toiduainetekauplustes on peale puhtakujuliste toiduainete ka üht või teist piisiasja müügil, näit. mõni kaup saapamääret, saapapaelu, mõni küünel, petrooleumi jne. Need pole toiduained. Kui aga müüd maksuamet sellest kiinni haarakas ja sellepärast deklaratsiooni tahaks tunnistada vales, kas tal on selleks õigus?

Vastus võib ainult üks olla: ei ole! Müügil olev kaup on domineerivas enamuses toiduained ja seepärast on maksukohuslane oma käitise õigusega nimetanud toiduainetekaupluseks.

Arusaamatusi tekib ka küsimusega, kas äri möödunud aastal on uuesti avatud või on see püsiv käitis.

On ju palju juhtumeid, kus näit. toiduainetekauplus lähed aasta keskelt ühelt omanikult teisele üle. Sageli ei ole ülemineku momendil kaupluses peaaegu mingisugust kaupa, ainult lett, riulid ja kaalud. Ei kirjutata isegi äritunnistust ümber, vaid uus omanik lunastab oma nimele koguni uue äritunnistuse, et ei oleks vähimatki sidet endise äri või selle omanikuga. Ei ole siis siin vähimagi pahatahtlusega tegemist,

kui uus omanik deklareerib, et tema äri on „uuesti avatud“. Äramaksu seaduse mõtte kohaselt ta seda aga ei ole, vaid on püsiv käitis, olgugi et omanikud on vahetunud. Kas säärane asjaolu annab põhjust deklaratsiooni vales tunnistada?

Muidugi ei anna. Siin on tegemist äramaksu seaduse vildaka tõlgitsemisega äriomaniku poolt, ei ole aga vähimatki tegemist paha tahtmisega võltsimise või varjamise abil äramaksude eest kõrvale hoida. Valetamise sihiks on ikka ja alati mingi paha tahe. Antud juhul seda ei ole ega saagi olla, kuna andmed on kontrollitavad (äri ülevõtmise moment on kontrollitav).

Peale nende üldiste küsimuste sisaldab deklaratsioon endas veel üle tosina eriküsimuse, mis on mõeldud selleks, et nende abil teha kindlaks ettevõtte läbilkäiku. Ma ei peatu nende kõikide juures, vaid puudutan tähtsaimaid. Ja need oleksid: a) missugused veoabinõud ja kuipalju neid oli, b) äris tegutsenud isikute arv ja neile maksetud palga summa, c) tegevusaasta läbimüük, d) kauba väärtus tegevusaasta alguseks ja lõpuks, e) kuipalju tegevusaasta jooksul on kaupu ostetud ja missugustelt firmadelt.

Need on äärmiselt tähtsad küsimused ja nende vastamisel peab maksukohuslane alati püüdnud anda võimalikult õigeid teateid. Kui näiteks ärimees, kel oli kaupade väljavedamiseks kakskolm autot, selle oma deklaratsioonis maha salgab või nende arvu vahendab, siis on see valetamine, mille sihiks on oma käitist näidata väiksemana kui see tõepoolest on. Sama lugu on äriteenijate arvuga. Harva küll nende küsimuste juures püütakse tõelist olukorda varjata, kuna need andmed on kergesti kontrollitavad, kuid hoiatus pole vahest siiski ülearune.

Kõige suurem tüliküsimus on alati läbimüügi summa dekla. Siin oleme sattunud nõiaringsi, kus maksuamet ei usalda maksukohuslast ega maksukohuslane maksuametit. Maksukohuslaste hulgas on välja kujunenud üldine arvamine, et ka õiget ülesandmist ei usuta. See on väga kurb nähtus. Millega saabki maksukohuslane oma läbimüüki tõestada, kui tal puuduvad äriarvamatud, millede püüdmine pole kerge ja väiksematel äridel kehtivate äriarvamatupidamise nõudmistega juures on sageli sootu võimatu!

Kuid kas maksukohuslase deklaratsioon on seepärast juba vale, et maksukomisjon tema poolt näidatud läbilkäiku usutavaks ei tunnista ja seda suurendab? Ei, kaugelgtki mitte. Et maksukohuslase poolt näidatud läbilkäigu summa otse vales tunnistada, selleks peavad olema maksukomisjonil kindlakujulised andmed. Seni kui need puuduvad, võib maksukomisjon

tunnistada deklaratsioonis näidatud läbikäigu ainult „mitteusutavaks“, kuid mitte valeks. Vahe seisab siin selles, et „mitteusutavate“ andmete eest ei saa trahvida, valeandmete esitamise eest aga määratakse karistus.

Kuigi maksukohuslase poolt ülesantud läbikäigu summa maksukomisjoni poolt ei leia vastuvõtmist ja komisjon seda kas hindamise alusel või võrdluse teel teiste samalaadiliste ettevõtete suuredab, ei ole deklaratsioon veel vale ega too endaga kaasa neid tagajärgi, mis on seaduses ette nähtud vale deklaratsiooni esitamise puhul. Deklaratsioon muutub aga valeks, kui ilmneb, et on varjatud kaupade sisseoste või seda on näidatud väiksemas summas kui see tõeliselt oli.

Võtame järgmise näite. Keegi äriomanik näitab oma deklaratsioonis, et ta läbikäik oli kr. 10.000.—. Selle saavutamiseks ta oli teinud sisseoste, ütleme, kr. 8000.— eest. Aasta või paari pärast aga selgub, et sisseoste oli üksi üle kr. 12.000.—. Kui arvata selle juure veel tollid, veokulud, üürid, palgad ja brutotkasu, siis on ilmne, et deklaratsioon oli vale. Maksustamisotsus, mis selle vale deklaratsiooni alusel tehti,

ei või püsima jääda ja asi tuleb võtta ümberotsustamisele.

Sageli ei näita maksukohuslased oma deklaratsioonis täpselt summat, mille eest nad kaupu on sisse ostnud, kiüll näitavad nad aga ära kõik need firmad, kellelt nad kaupu on sisse ostnud. Siin ei ole müüd tegemist valede andmete esitamisega, vaid siin on tegemist puudulike andmetega. Andmete puudulikkuse eest võib maksukomisjon trahvi määrata mitte ülesaja krooni, kuid see asjaolu, et maksustamiseks olid esitatud puudulikud andmed, ei või veel olla põhjuseks aastate pärast asja ümberotsustamisele võtmiseks. Koguni ümberpöördukt: kui esitatud andmed olid puudulikud, siis oli maksuinspektor kohustatud koguma täiendavaid andmeid ja nende alusel toimetama õiglast maksustamist. Uute asjaolude ilmumisest pärastpoole saab sel juhul kiüll vaevalt olla kõnet.

Niisiis tuleb jõuda otsusele, et deklaratsioon on vale, kui selles on varjatud neid põhjapanevad andmeid, mis käitise maksustamisel omavad esmajärgulise tähtsuse. Need on käitise suuruse tunnused (veoabinõud, teenijate arv) ja läbikäigu suuruse tunnused (kaupade sisseostu summad, firmad, kellelt kaupu sisse osteti, jne.).

Tarbeainete tagavarade soetamise seaduse teostamise määrus

Teatavasti anti käesoleva aasta kevadel tarbeainete tagavarade soetamise seadus, mis annab Vabariigi Valitsusele õiguse oma määrustega kontrollada vajalike tarbeainete tagavarade soetamist ja hoidmist. Selle seaduse alusel on Vabariigi Valitsuse poolt 1. juulil 1939. a. antud ja RT. nr. 57 — 1939 välja kuulutatud tarbeainete tagavarade soetamise seaduse määrus, kus on ettevõtete järkude ja liikide järgi ära määratud, kui suures ulatuses nad on kohustatud soetama ja hoidma puutumatu tagavaradena teatavaid aineid. Määruses on samuti toodud soetatavate ja hoitavate ainete, saaduste ja toodete nimestik.

Allpool toome kõnesoleva määruse ära täieliselt.

I.

§ 1. Kaubanduslikud ja tööstuslikud ettevõtted, kes tegutsevad toor- ja tarbeainete müügi või tootmise alal, on kohustatud peale ettevõtete äritegevuseks tarvilikkude jooksvate tagavarade soetama ja hoidma puutumatuks ta-

gavaradeks aineid, saadusi ja tooteid § 2 ja 3 kohaselt.

§ 2. Kaubanduslikud ettevõtted, kes veavad sisse käesolevale määrusele lisandatud nimekirjas loetletud aineid, saadusi või tooteid, on kohustatud neid aineid, saadusi või tooteid hoidma puutumatuks tagavaradeks Majandusministri poolt määratud asupaikades ja kogustes, kuid nii, et Majandusministri poolt määratavad kogused ei ületaks 50% nende ainete, saaduste või toodete sisseveo aastasest läbikäigust neis ettevõtteis.

I järgu kaubanduslikud ettevõtted, kes ise käesolevale määrusele lisandatud nimekirjas loetletud aineid, saadusi või tooteid sisse ei vea, ja need II järgu kaubanduslikud ettevõtted, kes jaotimüügi kõrval müüvad edasimüüjatele iga hulgi, on kohustatud soetama ja hoidma puutumatuks tagavaradeks neil müügil olevaid, käesolevale määrusele lisandatud nimekirjas loetletud aineid, saadusi või tooteid vähemalt 20% nende ainete, saaduste või toodete aastasest läbikäigust neis ettevõtteis.

Majandusministril on õigus oma korraldustega mõjuvatel põhjustel vähendada eelmises lõikes tähendatud puutumatu tagavara protsendimäärade ettevõtete ja kaupade liikide järgi kuni 10% -ni.

II järgu kaubanduslikud ettevõtted, kes müüvad ainult jaoti, ja III järgu kaubanduslikud ettevõtted on kohustatud soetama ja hoidma puutumatuiks tagavaradeks neil müügil olevaid aineid, saadusi või tooteid Majandusministri poolt määratud kogustes, kuid nii, et Majandusministri poolt määratavad kogused ei ületaks 10% nende ainete, saaduste või toodete aastasest läbikäigust neis ettevõtteis.

§ 3. Tööstuslikud ettevõtted, kes tegutsevad käesolevale määrusele lisandatud nimekirjas loetletud ainete, saaduste või toodete tootmise alal, on kohustatud soetama ja hoidma puutumatuiks tagavaradeks neis ettevõtteis tarvitata- vaid tooraineid või toodetavaid saadusi Majandusministri poolt määratud asupaikades ja kogustes, ainete, saaduste või ettevõtete liikide järgi, kuid nii, et Majandusministri poolt määratavad kogused ei ületaks 50% nende saaduste, ainete või toodete siseturu aastasest läbikäigust neis ettevõtteis.

§ 4. Nende puutumatute tagavarade kogused, mida olenevalt väliskaubanduse olukorrast, riigikaitse vajadustest või muudest mõjuvatel põhjustest on tarvis soetada ja hoida suuremal määral kui ette nähtud § 2 esimeses ja teises lõikes ning § 3, määrab iga üksikul juhul Vabariigi Valitsus Majandusministri ettepanekul.

§ 5. Majandusministril on õigus olenevalt käesoleva määruse alusel tagavaraks soetatavate ainete, saaduste või toodete soetamise võimalustest, siseturu olukorrast või ettevõtete majanduslikust olukorrast vähendada ajutiselt erandjuhtudel § 2 esimeses ja teises lõikes ning § 3 tähendatud protsendimäärade üksikule ettevõttele, kui vähendamist võimaldab riigikaitse olukord.

§ 6. Aastaseks läbikäiguks käesoleva määruse mõttes loetakse ettevõtte eelmise äriaasta kestel: a) kaubanduslikes ettevõtteis — läbimüüdud ainete või saaduste läbimüügi või sisseveo kogus; b) tööstuslikes ettevõtteis — siseturu otstarbeks toodetavate saaduste ja nende valmistamiseks tarvitata- vate toorainete kogus.

Jooksva äriaastal tegevust alustanud uute ettevõtete üksikute ainete, saaduste või toodete läbikäik määratakse kindlaks Majandusministri korraldusel.

§ 7. Puutumatuid tagavarasid võidakse kasutada Majandusministri loal ja tema poolt määratud korras.

Ettevõtte tegevuse, aine tootmise või müügi lõpetamise korral võidakse puutumatut tagavara likvideerida ainult Majandusministri poolt antud juhendite järgi.

Ettevõtted on kohustatud hoidma puutumatute tagavarade aineid, saadusi või tooteid tarvituskõlblikena, kusjuures nende ainete, saaduste või toodete asendamist või värskendamist ei loeta puutumatute tagavarade kasutamiseks käesoleva paragrahvi esimese lõike mõttes.

§ 8. Paragrahvi 2 esimeses ja teises lõikes ning § 3 tähendatud ettevõtted on kohustatud esitama Majandusministeeriumile Majandusministri nõudel ja tema poolt määratud korras ja tähtajaks andmeid tagavarade, läbikäikude ja hindade kohta.

§ 9. Ettevõtted, kes on kohustatud hoidma tagavarasid, peavad tagavarade kontrollimiseks esitama Majandusministri poolt volitatud ametisikutele nende nõudmisel kõik vajalikud ettevõtte asjaajamises olevad arved, dokumendid ja ariraamatud, andma tarvilikke seletusi ning võimaldama järelevaatuse teostamist koha peal.

§ 10. Ettevõtted, kes on kohustatud soetama ning hoidma § 2 esimeses ja teises lõikes ning § 3 tähendatud puutumatuid tagavarasid, peavad nende tagavarade arvestamiseks ning kontrolli teostamise hõlbustamiseks pidama arvestust Majandusministri poolt määratud ulatuse ja korras, millest nähtuksid hoitava tagavara läbikäigud ja seis ning ostu- ja müügi- hinnad.

§ 11. Paragrahvi 2 esimeses ja teises lõikes ning § 3 tähendatud alustel ettevõttele pandud kohuste täitmiseks võidakse anda soetatavate puutumatute tagavarade tagatisel tehtavate laenude eest riigi tagatist.

Riigi tagatise andmise otsustab Vabariigi Valitsus Majandusministri ettepanekul.

§ 12. Vabariigi Valitsuse poolt lubatud riigi tagatise annab Majandusministeeriumi Rahandusosakond ning antud tagatised võetakse arvele riigi tagatiste raamatus.

§ 13. Sõja või üldohu puhul määrab Vabariigi Valitsus Majandusministri ettepanekul käesoleva määruse järgi tagavaradeks hoitavate üksikute tarbainete, saaduste või toodete vabamüügi lõpetamise korra ja tähtaja.

Vabamüügi lõpetamise puhul määrab Majandusminister tarbainete hinnad ja normid elanikkonna varustamiseks, samuti ka nende ainete väljaandmise korra. Nende tööde ettevalmistuseks on Majandusministril õigus elanikkonna varustamise alal tarbainetega anda juhendeid ja teha ettekirjutusi riigi- ja omavalitsusasutis-

tele, kaubanduslikele ning tööstuslikele ettevõtetele ja teistele isikutele ning asutistele.

§ 14. Tarbeainete tagavarade soetamise ja hoidmisega ühenduses olevaid andmeid loetakse salajasteks ja riigikaitse rahuaegse korralduse seaduse § 17 kohaselt avalikkusele mittekuuluvaiks.

§ 15: Käesoleva määruse alusel kohalikkude puutumata tagavarade alal teostab järelevalvet Majandusministeerium, kellel on õigus kasutada selleks riigi- ja omavalitsusasutiste ning ettevõtete kaasabi.

§ 16. Käesolevale määrusele lisandatud nimekirja võetud ainete, saaduste või toodete alal on Majandusministril õigus teha täiendavaid korraldusi nende ainete, saaduste või toodete soetamise või hoidmise, samuti ka nende üksikasjalisema loetelu ja liigituse kohta.

Lisa § 2 ja 3 juurde.

Tarbeainete tagavarade soetamise seaduse teostamise määruse alusel soetatavate ja hoitavate ainete, saaduste ja toodete nimekiri.

Sool, suhkur, soolakala, kohv, tee, tubakas, toored loomamahad, toores puuvill, kanep, lina, vill ja villane lõng, parknahad, puuvillane niit ja lõng, vilt, motatsioompaber, toores malm, vits-, latt-, sordiraud ja teras, raud- ja teras-

plekk, katuseplekk, raud- ja terastraat, valtsuraat, inglislina, alumiinium, vask, hobuseraud ja -naelad, okastraat ja ribad, elektrilambid, tsement, kivisüsi, koks, nafta, gaasõli, petrooleum, bensin, määrdõlid, varmits, vanikrimääre, küünlad, tulitilkud, seep, glütseriin, süüteküünlad, kautšuk (tooreskummi), puhastamata väävel, sooda, puhastamata seebikivi, glaubersool, kloorlubi, parkimisekstraktid, riide impregneerimise ained, linased ja puuvillased kalsud, põlevkivi, põlevkiviõli, akna klaas, aktiivsüsi.

Auto-, mootorratta- ja jalgrattakummid, mootorsõidukite tagavaraosad, metallkaubad, elektrijuhtmed, villane, linane ja puuvillane riie, jalanõud, värvained, veevoolikud, ravimid, ravivahendid ja ülalnimetatata toiduained — Majandusministri poolt määratud erinimekirja järgi.

II.

Käesolevas määruses nimetatud ettevõtetele kohuslike puutumata tagavarade soetamise kui ka eriarvestuse sisseeadmise tähtsajad määrab Majandusminister. Need tähtsajad ei või ületada 3 kuud, arvates käesoleva määruse jõustumisest, kusjuures Majandusministril on õigus mõjuvatel põhjustel neid tähtaegu pikendada kuni 31. detsembrini 1939.

III.

Käesolev määrus jõustub avaldamisega.

Õpetage noori töölisi ohutult töötama

Aratrukk tööõnnetuste vältimise ajakirjast „Kaitse ennast“ nr. 7—1939.

Eesti tööõnnetuste statistika näitab, et alates 1934. a. hakkas tööõnnetuste sagedus noorte (kuni 19 a. vanuste) tööliste hulgas hoogsalt tõusma, missugune tendents kestab edasi. 1930.—1934. a. oli tööõnnetusis vigastatuist kuni 19 a. vanuseid noori 6,7 %, 1935. a. 5,9 %, 1936. a. 6,7 % ja 1937. a. 9 %. Eriti kõrge oli tööõnnetuste sagedus noorte hulgas aastail 1925—1929, keskmiselt 10,3 %.

Tööõnnetuste kõrge ja tõusev sagedus noorte tööliste hulgas on nähtus, millele tuleb omistada tõsiselt tähelepanu. Peaks olema iseäranis selge, et kooliõpingist tulevad noored, sattudes käitises täieliselt uude olukonda, ei vaja mitte ainult enne tööle asumist küllaldasi instruksioone, vaid ka pinevat erijärelevalvet se-

ni, kuni nad omandavad vajalised kogemused ja neid võib usaldada omal käel töötama.

Noorte töötajate tööõnnetuste kõrge sageduse üldtuntud

põhjustiks

on kahtlemata nende vilumatus ja nende kiirema väsimise tõttu tähelepanu kiirem nõrgenemine kui täiskasvanud töölistel. Siinjuures ei tohi ka unustada tervet rida vähemaid, kuid küllaltki olulisi põhjusi. Üheks neist on nooremate tööliste eriharastused (vaba aja veetmisel, mis ei soodusta järgmiseks tööpäevaks väljapuhkamist ja tagajärjena tõstavad tööõnnetuste risiko. Ei saa ka märkimata jätta esimest korda masinate hulkade sattuvate noorte — eriti poiste — uudishimu. Noormehed soovivad masinate juures kangesti näha, „mis masin teeb, kui rattad



Uued „kaitse ennast“ plakatid

käivad ringi“, ja samuti sedagi, mis juhtub siis, kui mõnd vänta tõmmata või nuppu vajutada. Sõnakuulmatusel, mis selles eas olevaile noortele on väga iseloomulik, on kõigis õnnetustes mõjuv sõna kaasa rääkida. Vabrikuis, kus küll noortel on masinate käsitlemine keeldud, püüavad noored sageli uhkeldada sellega, et nad oskavad seda või teist masinat käima lasta. Tähtsaks teguriks tuleb lugeda veel noorte tööliste teadmatus „kaitse ennast“ töös ja nende mõtlematut uhkustunnet, mis peab rumaluseks vigastada saamise kartust. Kogemused on näidanud ka, et läbilõikes iga noormees peab endale alaväärivaks väikeste kriimustuste pärast ambulantsi minekut. Kahjuks sageli vanemad töölised oma pilkava ülesastumisega „noorte püüsemise“ kohta aitavad sellast väärarusaamist süvendadagi. Kõlab küll paradoksina, kuid ometi on õige väide, et esimehe samm noorte ohutult tööle juhtimises on — õpetada täiskasvanuid. Seal, kus vanad töölised on ise hoolimatud ja ükskõiksed „kaitse ennast“ eeskirjade täitmises, on nende halb eesküju noori suuresti nakatav.

Et noortel on nohikem kalduvus tööõnnetusiks kui kogunud töölistil, see asjaolu manitseb nende tööprotsessi sisselülitamisel sellele küljele panna erilist rõhku.

Esmaõnnetustelt vabrikusse tulnud noore töölise

juures ei tule tema üle otsust langetada mitte ainult sellest seisukohast, kas ta oma ülesande täitmiseks sobib, vaid tuleb arvestada ka seda, kas ta suudab oma kohta ohutult täita. Teiste maade vabrikuis on selle nähtuse uurimiseks tarvitusele võetud erilised julgeoleku testid. Parim abinõu siin on siiski hoolas järelevalve. Kui nähtub, et noorel töölisel on temale usaldatud töökohtal kalduvus õnnetusiks, tuleb ta üle viia teisele tegevusalale. Tõhusaks abiks on siin ka iga noore töölise põhjalik anstlik läbivaatus, mis mõnelgi juhtumil näitab, et tööline on selleks või teiseks ametiks sobimatu mõningate füüsiliste defektide või häirete tõttu.

Tööõnnetuste eelkontrollil peaks aga õigupoolest toimuma juba

koolides.

Tervishoiu küsimusi puutuvates tundides tuleks noori aegsasti tutvustada tööõnnetuste ohuga ja selle vältimiseks rakendatud „kaitse ennast“ propagandaga. Ka võiksid vabrikud oma ümbruse koolidele, kus peamiselt kasvab nende tuleviku tööliskond, võimaldada tutvumist tööprotsessiga ja

nõnda juba aegsasti juhtida noorte tähelepanu nendele ohtudele, mis selle juures võivad esineda.

Asja palgatud noori töölisi tuleb ilmtingimata enne otsese töö juure paigutamist

tutvustada käitise tööprotsessiga, eriti juhtides tähelepanu selle ohtlikele külgedele. Selleks otstambeks võtku julgeolekuametnik või meister noored töölised esimesel tööpäeval enesega kaasa ja viigu nad läbi vabrikku kõikide osakondade — eriti aga pühendatagu tähelepanu sellele osakonnale, kuhu noor tööle rakendatakse. Ei ole selle juures otstarbekas noort üle külvata detailsete pikkade seletustega, vaid talle öelda lihtsalt, mis on üldise julgeoleku seisukohalt kategooriliselt keeldud. Kahtlemata on noore töölise instrueerimine ohutult töötamiseks vähem eeskirjade ja meetodi, seda enam aga instrueeriva isiku küsimus. Sel põhjusel tuleb väga hoolikalt valida vanemat vilunud töolist, kelle hooliks usaldada noore õpetamine ja hoiatamine. On ka tarviline tähelepanu omistada instruktoreile enesele näpunäidete andmisel.

Sissejuhatavast ringkäigust vabrikus peab jääma noorele töölisele pilt, missugune on käitise juhatuse poliitika tööõnnetuste vältimiseks, ja ühtlasi arusaamine, et vabrik pole hädaohtlik neile, kes on ettevaatlikud ja hoolikad, ning ümberpöördukt. Noorele töölisele tuleb kohe selgeks teha, et otstarbetu riskimine pole mingi julguse näide, vaid lausa lollus; teiseks — noorel ei tarvitse järele aimata midagi, mida ta ise peab kardetavaks, kuigi ta ehk on näinud vanemaid töölisi seda ees tegevat. Viia noori töölisi arusaamisele „kaitse ennast“ reeglite täitmise vajadusest, õpetada neid informeerima oma meistrit igast hädaohtlikust nähtusest ja kasutama esmaabi iga väiksemagi haava puhul on noorte käitise ellu sisselülitamise

kolm algnõuet.

Ei ole küllaldane tööle asuvale noorele töölisele vaid seletuste andmine. Teda tuleb ta tööle oleku esimestel kuudel pidevalt valvata ja juh-

tida. Just sel perioodil kujunevad töölises nii head kui ka halvad hantjumused ning ka suhtumine „kaitse ennast“ tööle. Vanem tööline, kelle hooli usaldatakse noor, olgu sellane, kes oskaks vastata ka siis, kui talle ühe või teise nähtuse puhul noore poolt esitatakse küsimus „miks“. Ka tuleb käitisel võimaldada instrueerivale töölisele see aeg, mis ta vajab nooremale näpunäidete andmiseks. Mõnedes käitistes on koguni tarvilisel eriline bonuste süsteem, mis langevad nendele töölisele, kellele on usaldatud noorte õpetamine. Inglismaal üks vabrik on tarvilisele võtnud n.-n. „vanema venna“ süsteemi, mis seisab selles, et iga noor antakse ühe kindla vanema töölise hooli alla, kes on kui „vanem vend“ kõigiti vastutav noore julgeoleku ja instrueerimise eest.

Kui noor tööline rakendatakse masinale tööle, on tarviline, et talle usaldatakse lahtimatult kaitsevahenditega varustatud masin, kusjuures on hea, kui kaitsevahendid on nõnda kinnitatud, et neid ei saada hõlpsalt kõrvaldada. Noorele töölisele tehku kestvad hoiatused esmajoonel selgeks, et masina käigu ajal selle puhastamine on otsekuritegu.

Vabrikus, kus on tegevuses rohkesti noori töölisi, on täiesti mõeldav, et esimesel tööaastal, mil noortega kõige enam juhtub tööõnnetusi, konradatakse neile eriloenguid. Lektoreiks võivad siin olla loomulikult julgeolekuametnik ja vastavad eriteadlased. Peale praktiliste näidete ja eeskirjade on otstarbekas noortele töölisele demonstreerida ka neid tööriistu, mis on põhjustanud õnnetusi, ja näidata neile kohtigi, kus on otsest õnnetus juhtunud.

Kogemused teistel maadel tõendavad, et huvitavalt läbiviidud tööõnnetuste vältimise propaganda noorte juures on kaugelt edukam kui täiskasvanud, sageli nutiini tardunud töölise juures. Noor tööline, keda on käitises ta esimesel tööaastal õpetatud ohutult töötama, jääb ettevaatlikuks eluajaks.

Ratsionaliseerimise Komitee otsuseid

Otsus nr. 21.

Ratsionaliseerimise Komitee poolt 19. juunil 1939. a. vastuvõetud ja majandusministri poolt kinnitatud otsus ehitusmaelte (rauast) normimiseks avaldatakse teadmiseks ja täitmiseks järgmiselt (vt. tabel EN 14, lk. 387).

Otsus nr. 22.

Ratsionaliseerimise Komitee poolt 19. juunil 1939. a. vastuvõetud ja majandusministri poolt kinnitatud otsus pliidiplaatide normimiseks avaldatakse teadmiseks ja täitmiseks järgmiselt (vt. tabel EN 15 I ja II leht, lk. 388).

Eesti normid.

Ehitusnaelad (rauast)		EN 14		Ümmargused papinaelad				Ümmargused plekinaelad				Neeljakandilised naelad				Neeljakandilised konksud											
				Pikkus	Jämedus	Number	BWG	Pikkus	Jämedus	Number	BWG	Pikkus	Jämedus	Number	BWG	Pikkus	Jämedus	Number	BWG								
32	2,41	13		32	2,41	13		203	5,59	8	5		51	2,41	2	13		203	5,59	8	5		51	2,41	2	13	
25	2,41	13		25	2,41	13		178	5,15	7	6		76	2,77	3	12		178	5,15	7	6		76	2,77	3	12	
19	2,11	14		19	2,11	14		152	4,57	6	7		63	2,41	2 ¹ / ₂	13		152	4,57	6	7		63	2,41	2 ¹ / ₂	13	
16	2,11	14		16	2,11	14		127	4,19	5	8		63	1,83	2 ¹ / ₂	15		127	4,19	5	8		63	1,83	2 ¹ / ₂	15	
								102	3,40	4	10		51	2,41	2	13		102	3,40	4	10		51	2,41	2	13	
								76	3,05	3	11		51	2,11	2	14		76	3,05	3	11		51	2,11	2	14	
								76	2,77	3	12		51	1,65	2	16		76	2,77	3	12		51	1,65	2	16	
								63	2,41	2 ¹ / ₂	13		51	2,11	2	14		63	2,41	2 ¹ / ₂	13		51	2,11	2	14	
								63	2,11	2 ¹ / ₂	14		51	1,65	2	16		63	2,11	2 ¹ / ₂	14		51	1,65	2	16	
								63	1,83	2 ¹ / ₂	15		51	1,65	2	16		63	1,83	2 ¹ / ₂	15		51	1,65	2	16	
								51	2,41	2	13		51	2,77	1 ¹ / ₂	12		51	2,41	2	13		51	2,77	1 ¹ / ₂	12	
								51	2,11	2	14		51	2,11	1 ¹ / ₂	14		51	2,11	2	14		51	2,11	1 ¹ / ₂	14	
								51	1,65	2	16		51	1,65	1 ¹ / ₂	16		51	1,65	2	16		51	1,65	1 ¹ / ₂	16	
								44	2,11	1 ³ / ₄	14		44	1,65	1 ³ / ₄	16		44	2,11	1 ³ / ₄	14		44	1,65	1 ³ / ₄	16	
								44	1,65	1 ³ / ₄	16		44	1,65	1 ³ / ₄	16		44	1,65	1 ³ / ₄	16		44	1,65	1 ³ / ₄	16	
								38	2,77	1 ¹ / ₂	12		38	2,77	1 ¹ / ₂	12		38	2,77	1 ¹ / ₂	12		38	2,77	1 ¹ / ₂	12	
								38	2,11	1 ¹ / ₂	14		38	2,11	1 ¹ / ₂	14		38	2,11	1 ¹ / ₂	14		38	2,11	1 ¹ / ₂	14	
								38	1,65	1 ¹ / ₂	16		38	1,65	1 ¹ / ₂	16		38	1,65	1 ¹ / ₂	16		38	1,65	1 ¹ / ₂	16	
								32	1,65	1 ¹ / ₄	16		32	1,65	1 ¹ / ₄	16		32	1,65	1 ¹ / ₄	16		32	1,65	1 ¹ / ₄	16	
								25	1,47	1	17		25	1,47	1	17		25	1,47	1	17		25	1,47	1	17	
								19	1,25	3/4	18 (üm- mar)		19	1,25	3/4	18 (üm- mar)		19	1,25	3/4	18 (üm- mar)		19	1,25	3/4	18 (üm- mar)	

Tolerantsid on lubatud jämeduses kuni = 5⁰/₁₀₀.
Kasti netokaal on 15 kg.
Kastile märgitakse firma nimi, naelte number ja netokaal.

Juunis 1939.

Otsus nr. 23.

Ratsionaliseerimise Komitee poolt 19. juunil 1939. a. vastuvõetud ja majandusministri poolt kinnitatud otsus standard-patareiradiovastuvõtuaparaadi tehnilisteks tingimusteks avaldatakse teadmiseks ja täitmiseks järgmiselt:

Standard-patareiradiovastuvõtuaparaadi tehnilised tingimused.

Standard-patareiradiovastuvõtuaparaat peab vastama alljärgnevale minimaal nõudeile:

- Lainelad:** peavad olema vähimalt 200 kuni 575 m ja 860 kuni 1925 m.
- Tundlikkus** peab olema laineribal 220 kuni 550 m vähimalt 0,75 mV ja laineribal 1000 kuni 1800 m vähimalt 0,5 mV, kusjuures anoodpinge on 100 V ja väljumisvõimsus 50 mV.
- Selektiivsus:** + 9 kHz puhul peab pealekeeratud reaktsiooniga olema
lainepikkusel 250 m 16% või vähem
" 500 m 4% " "
" 1000 m 8% " "
" 1700 m 2% " "

- Anoodvoolu tarvitus:** peab parima helikvaliteedi puhul olema

60 V juures	maksimaalselt	3,5 mA
80 V	"	5,0 mA
100 V	"	7,0 mA
120 V	"	8,5 mA

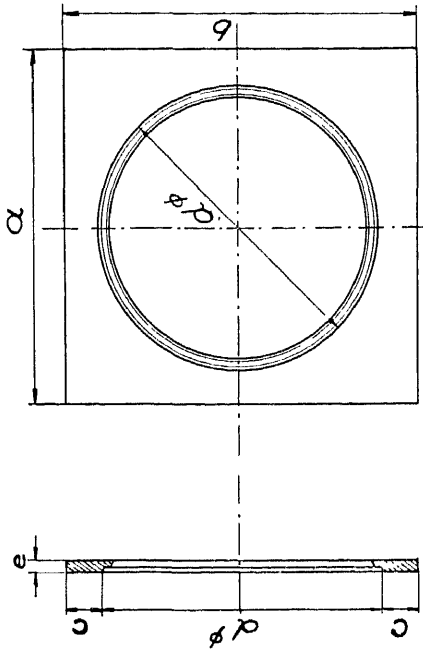
Säästlülitusel peab olema võimalik anoodvoolu tarvitus vähendada 2/3 peale.

- Moonutustegur:** Keskmiste helisageduste juures (400 kuni 1000 p/s) 400 m lainel sisenduspingega 0,75 mV, väljumisvõimsuse juures 50 mW peab moonutustegur väljakeeratud reaktsiooniga olema võimalikult väike, mitte üle 10%.
- Akustiline kõver:** Akustiline kõver peab sagedusribas 100 kuni 4000 p/s olema võimalikult ühtlane, võttes põhivooliks keskmise helisurve 400 ja 1000 p/s piires.
- Häirenivoo:** Häältegevuse regulaatori maksimaalses asendis, mahakeeratud reaktsiooniga ja ilma antennita peavad väljast sissetungivad häired tekitama võimalikult väikese väljumisvõimsuse.
- Käsitamine:** peab olema võimalikult lihtne. Voolude lülitamine anood- ja kütteringis lüli-

Eesti normid

Pliidiplaat EN 15 LEHT 1

Mõõdud mm



Number	a	b	d \varnothing
14 × 14	335	355	270
16 × 16	407	407	316
18 × 18	458	458	369
20 × 20	508	508	422
22 × 22	559	559	475
24 × 24	610	610	528

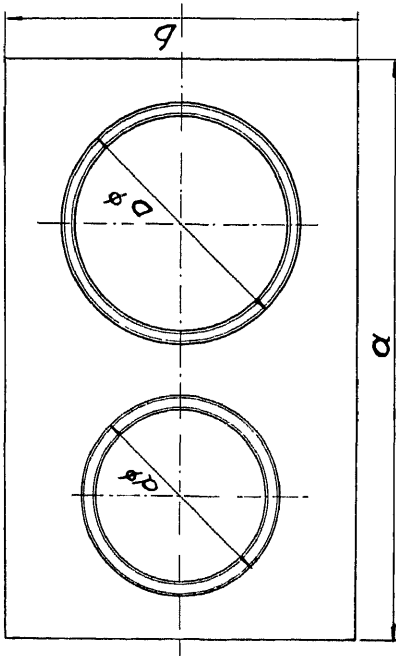
Rõngad EN 9 kohaselt
Puuduvad mõõdud on vabad

Juuni 1939

Eesti normid

Pliidiplaat EN 15 LEHT 2

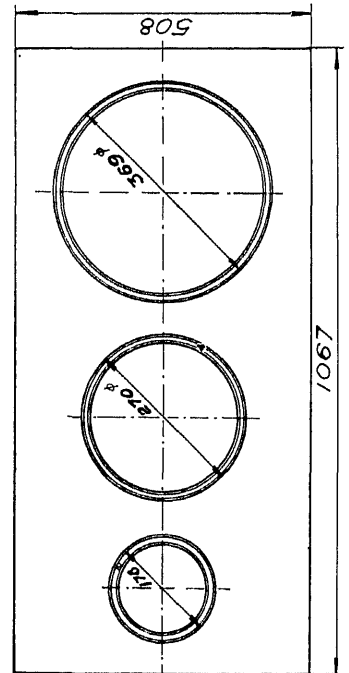
Mõõdud mm



Number	a	b	d \varnothing	D \varnothing
14 × 24	610	355	178	224
16 × 26	661	407	224	270
18 × 30	762	458	270	316
19 × 34	864	483	316	369
20 × 36	915	508	316	422
22 × 43	1093	559	316	422

Rõngad EN 9 kohaselt

Puuduvad mõõdud on vabad



Number 20 × 42

Juuni 1939

ti abil, mis võimalust mööda on liidetud hääle tugevuse regulaatoriga. Vooluallikate ühendamiseks ei tohi olla mitte rohkem kui neli juhet. Skaala peab olema varustatud vähimalt 30 jaama nimega. Helitugevust peab olema võimalik reguleerida praktiliselt nullini ka kohaliku saatja vastuvõtul, kui sisenduspinge ulatub kuni 100 mV. Kõlavärvuse regulaator peab olema vähimalt kaheastmeline — kõne ja muusika jaoks. Käsitamisnuppude all peab olema käsitamist selgitav silt, mis olgu trükitud kartongile. Lisaks sellele peab aparaadi juures olema selgitavate joonistega käsitamisjuhised.

9. **Üksikosad:** Valjuhääldaja peab olema permanent-dünaamiline; pöördkondensaator — õhuga kõrgekvalliteedilise isolatsiooniga; vilgukivi-ja paber-dielektrikuga pilokk-kondensaatorid — proovipingega vähimalt 750V; lainelüliti — lüliti hõbedast või küllaldaselt hõbetatud kontaktidega; mehaaniliselt vastupidav ja elektriliselt kaduvaene; muud üksikosad — küllaldase mehaanilise ja elektrilise tugevuse tagavaraga; kõik üksikosad, peale valjuhääldaja,

daja, peavad olema monteeritud roostekindlale metallist alusele.

10. **Kast:** peab olema tugev ja nägus, tehtud saare-, tamme- või kasevineerist ja kaetud tselluloidlakiga, perforeeritud kasti tagasein olgu lakeeritud papist või vineerist. Tagasein peab olema eemaldatav ilma kruvikeeraja või muu tööriista abita.
11. **Montaaž:** Üksikosade monteerimine alusele ja kasti peab olema teostatud otstarbekohaselt, et panna vastu pörotusele, transpordile ja pilkaajalisele aparaadi kasutamisele.
12. **Pakend:** Vastuvõtja peab olema pakitud tugevast papist kampi sääraselt, et see kannataks transporti maanteel ja raudteel.
13. **Garantii:** Eeldades käsitamisjuhiste kohast tarvitamist peab tehase garanteerima kogu aparaadi ja selle üksikosade eest 1 aasta arvates aparaadi müümise päevast tarvitajale, välja arvatud lambid, millede eest garanteeritakse 6 kuud. Tehas peab asendama tasuta 15ik kõlbatuks muutunud osad ja parandama riikred, kusjuures saatukulud tehasesse ja tagasi tasub ostja.

Majanduslikke teateid kodu- ja välismaalt

Kaubandustööstuskoja esimehe J. Puhk'i jutuaamine ajakirjanikele

Kaubandus tööstuskoja esimees Joakim Puhk andis esmaspäeval, 10. juulil s. a., ajakirjanduse esindajatele lähema ülevaate Kopenhaagenis peetud rahvusvahelise kaubanduskoja X kongressi üle. Muuhulgas märkis J. Puhk, et kuigi Eesti kui väikeriigi osatähtsus säärasel rahvusvahelisel kongressil ei saa olla kuigi suur, on sellest osavõtt Eesti majanduse tutvustamise ja uute sidemete loomise mõttes maailmamajanduse niemekaimate esindajatega äärmiselt tähtis.

Üleriikliku Riidekaupmeeste Ühingu märgukiri Majandusministeeriumile

1. juulil esitas Üleriiklik Riidekaupmeeste Ühingu majandusministrile märgukirja, milles valgustatakse riidekaupade siseturu mahu kiisimust ja impordikaupade osatähtsust.

1938. a. jooksul müüdi kodumaa vabrikute poolt siseturule mitmesuguseid villaseid riideid 8,5 milj. krooni eest. Samal ajal ulatus välismaa riide import 0,6 milj. kroonini, moodustades seega vaid 6,5% kogu siseturule läinud villasest riidest.

Niisama väikest osa etendab ka puuvillase riide sissevedu, toustes vaevalt 10% -ni 1938. a.

siseturule mahutatud puuvillase riide kogusest. Üldiselt moodustab välisriide sissevedu 1938. a. vaid 10—20% kaitsetoollide ja sisseveokitseenduste eelsest riide impordist, mis 1928. a. näiteks tõusis umbes 10 milj. kroonini.

Imporditava riide kogus on võrrelduna kodumaal valmistatava ja siin müügiloleva riide kogusega sedavõrd väike, et välisriide vähegi tõsisemast võistlusest kodumaa riidega ei saaks olla kõnet. Pealegi on paljud imporditavad riidesordid sellased, mida kodumaa tööstus ei tooda. Välisriide sisseveo suurusest ekslikku muljet aitab luua asjaolu, et pealinna äriride aknaid on sagedasti valitsemas väliskaup. On täiesti loomulik, et importöörid oma aknadel erilist välismaa uudiskaupa, mida igal äriil ei ole, reklaamivad. Samal ajal ei tohi aga unustada, et see on maksev ainult väga väikese arvu pealinna äriride kohta — kogu maa aga müüb valdavalt enamuses ainult kodumaa kaupa.

Üldse võib Üleriikliku Riidekaupmeeste Ühingu arvates vaadata välisriidele ainult kui võrdlusvõimaluste pakkumisele ja selle sissevedu on tarviline. Välisriide sisseveo tarvilisuse tähtsaimaks põhjuseks on aga asjaolu, et see ergutab pidevalt kodumaa tööstust kvaliteedilt paremate ja muustrilt huvitavamate riide tootmisele.

Lõpuks ei saa tähele panemata jätta meie parimate kaubatarvitajate — peamiselt Inglismaa — vastavate ringkondade korduvalt avaldatud pidevat nõuet just villaste ja puuvillaiste kaupade ostudeks nendest maadest, mis on leidnud avalduse ka vastavates kaubalepingutes.

Seepärast asub riidekaupmeeskond seisukohal, et välisriide sissevedu on rahvamajanduslikult õigustatud.

IV Ida-Virumaa kaupmeeste päev

peeti pühapäeval, 2. juulil s. a., Jõhvis, millest osavõtt oli rohkearvuline. Päeval esinesid referaatidega Kaubandus-tööstuskoja II sektsiooni abiesimees H. Simm, koha nõunikud R. Berendsen ja A. Mändvere. Referaatides käsitleti akruutsemaid majanduspoliitilisi päevaküsimusi ning erakaubanduse ajakohastamist.

Referaatidele järgnenud läbirääkimistel võeti rohkelt sõna ja eriti puudutati kaupmeeskonna maksustamise küsimusi.

III üleriiklik veskipidajate päev

Eelmiste aastate eeskujul korraldab Üleriiklik Veskipidajate Ühing ka käesoleval aastal veskipidajate päeva. Päev, mis on järjestkorraldatud kolmas, korraldatakse seekord Virumaal, ja nimelt Rakveres ja Kundas, 5. ja 6. augustil s. a.

Päeva kava on järgmine:

1) Laupäeval, 5. augustil, kell 12 päeval osavõtjate kogunemine Rakveres, Narva tn. 17/19.

2) Kella 12—2 p. l. tutvumine Rakvere tööstustega ja linnaga.

3) Kella 2—3 p. l. lõuna.

4) Kell 3 p. l. sõit omnibustel Kundasse ja tutvumine linnaga ja tsemendivabrikuga.

5) Kell 6 p. l. Kunda Rahvaülikooli ruumides päeva ettekanded:

a) Arvamane.

b) Päevaküsimusi väike- ja kesktööstuslike veskite töö alalt. — Ü. V. Ühingu esimees V. Tamman.

c) V. Valitsuse poolt maksmapandud uute veskite asutamise keeld — Kaub.-tööstuskoja nõunik P. Huik.

d) Töökorralduse küsimustest meie veskeis — Ü. V. Ühingu juhataja liige R. Siil.

6) Koosviibimine.

7) Pühapäeval, 6. augustil, ringsõit Virumaal sihis Viru-Nigula, Lügamuse, Klohtla-Järve, Jõhvi, kus on päeva lõpetamine.

Mõldrite kutsehariduslik kursus

Üleriikliku Veskipidajate Ühingu korraldusel toimub praegu Tartus mõldrite kutsehariduslik

täienduskursus. Kursus algas 26. juunil s. a. ja kestab 4 nädalat, s. o. 22. juulini s. a. Kursusest on ilmunud osa võtma 58 isikut, nende seas 2 naiskuulajat.

Kursused on mõeldud täienduskursusena nooremale mõeldreile. Kavas, mis läbi võetakse 188 tunni jooksul, on ette nähtud eelaineist eesti keel ja ärikirjavahetus, kodanikuõpetus, üldine tööstus- ja kaubandusõpetus, raamatupidamine, kalkulatsioon, äriarvutamine. Järgnevat ehitusõpetus, jõumasinate õpetus, elektriõpetus ja mõldri oskusaineist teravilja tundmine ja hindamine, jahu uurimine ja hindamine, teravilja ja jahu hoid ladudes, puhastamismasinad, jahvatamismasinad, jahu valmistamise tehnika, jahu liigitamine ja sordid ning praktilised tööd veskis.

Uute veskite asutamise keeld

Vabariigi Valitsuse otsus 1. juulist 1939.

(RT. 57 — 1939.)

1. Tööstusseaduse § 11 alusel keelduda kuni 1. juulini 1943 üldiselt uute tööstusettevõtete (veskite) asutamine teravilja ümbertöötamise aladel.

2. Erandina lubada juuretulevate tööpiirkondade rahuldamiseks Vabariigi Valitsuse loal 35 uue lihtjahvatuse alal tegutseva ettevõtte asutamine.

3. Seni väiketööstuslubade alusel töötanud valtsseadmetega jahuveskitel lubada Vabariigi Valitsuse loal oma ettevõtete suurendamist kesktööstuse ulatuseni 18 ettevõtte.

Alus: Tööstusseaduse § 11 (RT 1936, 30, 195).

Võililus tööõnnetustega laieneb

„Kaitse ennast“ propaganda, mida juhib Eesti Tööliste Kindlustusühing vastavate jõudude kaudu, on eeloleval sügishooajal avardamas oma võitlusvälja. On valmistatud rida uusi „kaitse ennast“ plakateid, mida levitatakse tasuta käitistes, tööstuskoolides jne. koos igal 15. kuupäeval ilmuva „Kaitse ennast“ ajakirjaga. Propaganda pearõhk on praegu asetatud suuremaiks käitises julgeolekukomitee ellukutsumisele ja „kaitse ennast“ lipu tarvitamisele võtmisele õhutamisele. „Kaitse ennast“ lipp peab igas eskujulikus käitises tähistama käitise juhataja ja töölistkonna süsteemilindlat tööd tööõnnetuste vältimise alal. Raske tööõnnetuste ja surmajuhtumite puhul lastakse lipp poolvardasse. Lipp asuks käitise õues ja selle kasutamise kohta on välja töötatud erikord.

Julgeolekukomitee ja lipu propaganda kõrval peab „kaitse ennast“ liikumine tarviliseks teiste maade eeskujul tööõnnetuste registreerimise kaartide sisseseadmist kaitistes. Üheks suuremaks kavatsuseks on veel kuude viisi rebitava „kaitse ennast“ seinakalendri koostamine 1940. aastaks, mis tooks ka vastavaid piltkujutusi ja hoiatavaid loosungeid. Kalendrid tahetakse trükkida nii suurel arvul, et enamikus töölisperekonadades leiaks kohta tööõnnetuste eest hoiatav „kaitse ennast“ kalender.

V põhja-mess Vilnos 19. VIII — 3. IX 1939.

Põhja-mess Vilnos, kui kõige noorem kolmest tähtsaimast messist Poolas, kannab veel kodumaa iseloomu, taotelles muuseas eesmärgina Lääne-, Lõuna- ja Kesk-Poola majandusliikku

lähendamist põhja-ida maadega. Vilno geograafiline asend ja majanduslikud mõjud naaberriikides lubavad arvata, et loomulikult lähimaks tagaseljaks Vilno põhja-messile ei tule lügeda mitte ainult Poola põhja-ida maa-alasid, vaid ka Balti riike, nimelt Leedut, Lätit ja Eestit. Juba viis aastat peetakse Vilnos rahvusvahelist karusnahkade messi ja oksjonit. Arstlike taimede ja seente, samuti taimekonservide messid ja projekteeritud Balti lina mess kinnitavad Vilno tähtsust kaubandusliku keskkohana riikidevahelises kokkupuutumises, iseäranis Balti riikidega.

Eesti võtab osa Saksa idamessist

Königsbergis 20.—23. aug. s. a. peetavast Saksa idamessist on Balti riikidest osavõtulis annud üles Eesti ja Leedu.

Äride register

Juunikuu esimesel poolel

Firma tegevuse lõpetamine registreeritud:

(Järg)

1. O. Dietrich, Tallinn, S. Tartu 12, kringli- ja saiatööstus ja -müük. Tallinn, Pikk 36, kringli- ja kuivikutekauplus.
2. Timofei Dolgoshchev, Kallaste, restoran.
3. A. Eller, Tõrva, Valga 9, toiduainetekauplus.
4. Söögisaal „Rekord“ A. Habicht, Tallinn, Vana-Posti 5.
5. Kohvitööstus „Linda“ J. Indal, Tallinn, Vabriku 41/Sõja 5-b (ärip. Jaan Indali end. perekonnanimi Inthal).
6. Jaan Jõulu, Tallinn, Kauba 30, toiduainetekauplus.
7. Kristjan Kartna, Halinga v., Aruvälja, toiduainetekauplus.
8. Voldemar Karu, Koorküla v., Jetis, talurahvatarvete- ja pudukauplus.
9. P. Kivi ja A. Tõru segakauplus, Kuressaares, Tallinna 2.
10. Helene Kohv, Tallinn, Luise 5 (enne Valgevase 8), toiduainete-, piima- ja õllekauplus.
11. A. Kuhlbusch, Tallinn, Lembitu 24, toiduainetekauplus.
12. Minna Lemberg, Pärnu, Karja 10, toiduainetekauplus.
13. G. Leosk, Tallinn, Kalju 10, pagaritööstus.
14. R. Lepp, Tallinn, Gonsiori 17, toiduainetekauplus.
15. „Viru-kohvik“ Lihn ja Ko, Tallinn, Viru 1, kohvik-restoran.
16. A. Liin, Nõmme, Pärnu mnt. 150, kirjutusmaterjali- ja pudukauplus.
17. J. Mühlberg, Rae v., Lagedi, koloniaalkauplus.
18. Hendrik Närep, Orajõe v., segakauplus.
19. Autobuseliinid Pavelson, Pass & Kiideman, Pärnu, Rüütli 51.

20. K. Pensa, Suure-Jaani, Tallinna 2, restoran.
21. M. Pikker, Sootaga v., Äksi, toiduainetekauplus.
22. Elmar Poska, Tartu, Riia mnt. 17, toiduainete-, piima- ja õllekauplus.
23. Mihkel Raba, Tallinn, Narva mnt. 17, pagaritööstus ja pagariäri.
24. Kristine (Silvia) Rebane, Tallinn, Juurdevo 13, toiduainete- ja õllekauplus.
25. Mehaaniline puutööstus „Viru“ A. Rikk ja Ko, Rakvere, Saue 2.
26. Elli Saal, Tartu, Marja 24, toiduainetekauplus.
27. Vold. Sikka, Tallinn, Siiversi 3—4, sukakudumistööstus.
28. Puutööstus „Ekas“ A. Siniväli, Tallinn, Raudtee 29—12.
29. Linda Soosaar, Tallinn, Aafrika 31, toiduainetekauplus.
30. H. Teder, Valga, Poska 24, saun.
31. Marja Teesalu, Kõnnu v. (s. o. end. Aaspere vald), Valgejõe küla, segakauplus.
32. Vold. Virkus, V. Väandra v., Massu k., segakauplus.

Juunikuu teisel poolel

Registreeritud uued firmad:

1. L. Adfeldt restoran „Royal“, Kuressaare, Kauba 2-a, ärip. Liisa Adfeldt.
2. Nõmme Kaupmeeste Leivatööstus P. Alavee, A. Vederik, F. Kaltenberg, A. Tomberg, P. Urva, E. Ree & Ko, Nõmme, Mängu 13, leivatööstus; usaldusühing, täisosanikud: Paul Alavee, Alfred Vederik, Feliks Kaltenberg, Artur Tomberg, Priidik Urva, Ervin Ree, ühingu osakapital Kr. 1.600.—.
3. H. Alenkevitsch, Kuressaare, Kauba 1, kelasepa- ja optikaäri, ärip. Karl-Herbert Alenkevitsch.



4. Keemiatööstus „Ambra“ S. Dobrov, Tallinn, Lubja 7-a, seebitööstus, ärip. Sergei Dobrov.
5. Vassili Iljin, Mustvee, Jaama 2, toiduainetekauplus.
6. Söögisaal „Rekord“ H. Karing ja K. Veber, Tallinn, V. Posti 5; täisühing, täisosanikud Helene Karing ja Katarina Veber, ühingu osakapital Kr. 4.000.—
7. Marta Kelder, Rakvere, Tallinna 39, poodikauplus.
8. Helmi Kirikal, saapakauplus „Odav“, Pärnu, Tallinna mnt. 4.
9. A. Kreis, Tallinn, Pärnu mnt. 112, poodikauplus, ärip. Adele Kreis.
10. F. Maldur, Piirsalu v., Risti alevik, Lihula mnt. 5, segakauplus, ärip. Felix-Friedrich Maldur.
11. Verner Mannoff, Haapsalu, Jaani 2, mineeraalvetetehas.
12. Jüri Maran, Rakvere, Turukaubamaja, tee-ja söögimaja.
13. T. Marand, Tallinn, Liivalaia 37, poodi- ja pesukauplus, ärip. Tamara Marand.
14. Koloniaalkauplus P. Parts, Tõrva, Valga 1, ärip. Peeter Parts.
15. Randsalu jahuveski K. Püüsalu, Asuküla v., Uuemõisa as., veskipidaja Karl Püüsalu (end. perekonnanimi Püvi).
16. Boris Reilandt, Pärnu, Supeluse 15, jalgrataste väljaüürimine.
17. Kaubanduskontor „Embag“ G. Schilling, Tallinn, Vene 7, välisfirmade esindused, välismaa kaupade müük (tehnilised artiklid), ärip. Georg Schilling.

18. D. Siilats, Viljandi, Tartu 6, raamatu-, kirjutusmaterjali- ja tapeedikauplus, ärip. Daniel Siilats.
19. Tallinna Aiaharimise Selts, Tallinn, Pikk 28, aiaäri: Tallinn, Kopli 100; juhatuse liikmed Leopold Korff, dr. Paul Thomson, William Bremen, Claus Rosen, Marie Harpe; sekretär Herbert Savary.
20. V. Tupits, Viljandi, Pärnu mnt. 2, jalgrataste, radioaparaatide j. t. müük autolt, ärip. Valter Tupits.
21. Jätkreemi- ja jugurditööstus K. Urres, Tartu, Liiva 13, ärip. Kristjan Urres.
22. H. ja E. Veide, Pärnu, Riia mnt. 43, veoäri; täisühing, täisosanikud Elmar Veide ja Harry Veide, ühingu osakapital Kr. 800.—

Registreeritud muudatused:

1. Alma Abrams'i toiduainetekaupluse asukohaks Tallinn, Tarabella 19 (endine Tarabella 24).
2. A.-s. Asserin tsemendivabrik, Tallinn, Valli 4, surma läbi lahkunud juhatuse liige Harry Koch, juhatuse liikmeks valitud Theodor Hansen.
3. Riidetööstus „Kudur“ Vennad Besprosvanny & Ko, Tallinn, Veeremi 29, prokuristide Kasriel Besprosvanny ja Ore Pakkin'i volitused kustunud, piiratud prokuura antud Esther Brodovsky'le.
4. O.-ü. Embag, likvideerimisele asunud, likvideerimise komisjoni liikmeteks valitud Niina Schilling, Elisabeth Schilling ja Georg Schilling, likvideerim. komisjoni asukoht: Tallinn, Vene 7—1.
5. A.-s. Esimene Juurdeveo Raudtee Selts Venemaal, Tallinn, Vene 11. Senine juhatuse terves koosseisus lahkunud, uus juhatuse moodustatud koosseisus: August Peet, Paul Klompus, Ivan Gorškov, Richard Uritam, Aleksander Segals ja Evald Schoeler.
6. Eestima Põllumajanduse ja Tööstuse Aktsiaselts „Estaland“, Tallinn, Vana-Sadama 11, ettevõtte ärialaks on põllumajanduslike ja tööstuslike saaduste ümbertöötamine ja müümine, autoparanduse- ja autokummide vulkaniseerimise töökoda.
7. Friedrich Hippus jätkab äritegevust avades Tallinnas, Lai 34, agentuuräri ja inkasso firma all „Friedrich Hippus“.
8. Friedrich-Ottomar Johanson'i raua- ja terasriistadeäri asukohaks Tallinn, S. Karja 16 (enne V. Karja 1), ja firmaks: K.-m. F. O. Johanson.
9. Kaubandus-tööstus A.-S. „Kangur“, asunud likvideerimisele, likvideerimise komisjoni liikmeteks valitud Anatol Tofer, Karl Särgava ja Jakob Klaassen. Likv. komisjoni asukohaks Tallinn, Suur-Karja 10.
10. Igor Kapsi, ettevõtte asukohaks Tallinn, Harju 37 (enne Tartu, Rüütli 16), ettevõtte ärialaks tehnilised esindused (elektri-, radio-, foto- ja jalgrattakaubad) ja firmaks: I. Kapsi, Tehnilised esindused.
11. Konrad Kattel'i (Kattel'i) maalritööstuse asukohaks Tartu, Soola 4 (enne Kalevi 3), ja firmaks „K. Katel“.
12. Heinrich Kesa lõpetanud peeglitööstuse Tallinnas, Liivalaia 105; peab edasi mööbliäri Tallinnas, Pärnu mnt. 19, firma all „H. Kesa“.

13. Rudolf Kirschbaum jätkab äritegevust avades Tallinnas, Kuuder 37, toiduainetekaupluse firma all „R. Kirschbaum“.
14. Peeter Kolizkoi kelladekaupluse asukohaks Tartu, Riia t. 15 (enne Uueturu 10).
15. Elisabeth Kooman'i perekonnanimeks Kanne. ning tema Lihula v. Lihula alevikus nr. 18 asuva talurahvatarvete kaupluse firmaks „Kaubamaja Kanne“.
16. Kübaratööstus „Extra“ V. Kärk, asukohaks Tallinn, Uus 28 (enne Viru 2), ladu asub endiselt Tallinn, Viru 2.
17. Richard Kühns'i isikliku agentuuri asukohaks Tallinn, Roosikrantsi 4—1 (enne Suur-Kloostri 14—1).
18. Kaubanduskontor Lueder & Elster, Tallinn, Pärnu mnt. 6-D—30, täisosanik Friedrich Lueder lahkunud, täisühing lõpetatud. Ettevõtte tegevust jätkab ainuisikliku äripidajana Georg Elster firma all: Kaubanduskontor Georg Elster, uue asukohaga Tallinn, Pärnu mnt. 36—13.
19. Aktsia-Selts Mey ja Landesen, Tallinn, Viru 9, juhataste liikme kohalt lahkunud Georg Pfaff ja surma läbi lahkunud juhataste liige Ernst Sporleder vanem. Juhataste liikmeteks valitud Eberhard Sommer, Ernst Rosen ja Ernst Sporleder.
20. Tartu vilja- ja jahuäri Hans Muggu, Tartu, Raekoja 101; surnud Hans Muggu maksujõuetuks tunnistatud pändustombu konkursivalitsus moodustatud koosseisus: vandeadvokaadid August Sõrra, Johan Lagus ja Georg Post. Konkursivalitsuse asukoht Tartu, Aia 8-a.
21. Mart Murde Tallinnas, Pikk 43 asuva ettevõtte ärialaks: komisjonikontor (liikuva ja liikumata varanduse ostu-müügi vahetalitus) ühes oksjonisaaliga.
22. Varvara Nottbeck lõpetanud riidekaupluse Tallinnas, Estonia t.-m. 7, ja avanud riidekaupluse Tallinn, V. Karja 3, firma all „V. Nottbeck“.
23. Eesti A.-S. John Nurminen, juhataste asukohaks Tallinn, V. Karja (enne V. Karja 12).
24. Otto Petzold'i (esinduse kirjutustarvete j. t. alal) asukohaks Nõmme, Rahu 21 (enne Tallinn, Pärnu mnt. 19).
25. Kristjan Põhjala lõpetanud segakaupluse Vajangu vallas ja avanud Avanduse vallas, Padu k. segakaupluse firma all „Kristjan Põhjala“.
26. Karl Püvi perekonnanimeks „Püüsalu“ ning tema Keila vallas asuva jahuveski firmaks „K. Püüsalu“.
27. Madis Rannasalu jätkab äritegevust, avades Nõmmel, Pärnu mnt. 190 toiduainetekaupluse firma all „Madis Rannasalu“.
28. Tartu Spordiriistade Vabrik J. Raudsepp & Ko, Tartu, Emajõe 5, täisosanik Jaan-Aleksander Rekand surma läbi lahkunud, ühingu leping muudetud; spordiriistade-tööstuse ja -äri tegevust jätkab täisühing, kus täisosanikeks on Jaan Raudsepp ja Aleksander Veiler, ühingu osakapitaliks on Kr. 10.000.—.



Suur ostukeskus Idamere-
maade majandusele on

27. Saksa idamess

Königsbergis (Pr.)

20.—23. augustini 1939. a.

Rahvusvaheline kaubaproovimess. Tehniline ja ehitustarvetemess. Põllumajandusmasinate näitus. Käsitööstusnäitus. Arvukad eri- ja välismaade näitused.

Tunduvad hinnaalandused välismaa külastajale.

Suured sõiduhinnaalandused raud- ja veeteedel. Hinnata Königsbergiga tutvumine. Odav peavari. Odavad ringsõidud Ida-Preisimaal.

Ligemaid teateid ja messikaarte saab SAKSA IDAMESSI auametlikult esindajalt Eestis,

herra O. Gnauck'ilt,
Tallinn, Koidula t. 9—3, telefon 312-62

29. J. Roosimägi, Tallinn, Pärnu mnt. 172, toiduainetekauplus; ärip. Jakob Roosimägi surnud, päranduse hooldajaks on määratud Eduard Born, ettevõtte tegevust jätkab pärandustomp.
30. Johannes Rose avanud mööbliäri Tartus, Holmi 17, ja peab edasi mööblitööstust Tartus, Raekoja 27 firma all „Joh. Rose“.
31. Jaan Schmidt lõpetanud Vändra alevikus kirjutusmaterjali- ja raamatukaupluse ja avanud Vändra vallas Võidulas segakaupluse firma all „Jaan Schmidt“.
32. Anna Seibi jätkab äritegevust, avades Tallinnas, Seebi 8 toiduainetekaupluse firma all „A. Seibi“.
33. Jüri Selja perekonnanimeks „Selg“, tema pruugitud mööbli ja majatarvetekaupluse asukohaks Pärnu, Vilmsi 12 (enne Riia 54) ja firmaks „Jüri Selg“.
34. Ludvig Soilts, Tallinn, Lennuki 54—12, jätkab äritegevust, avades maalritööde ettevõtte firma all „Ludvig Soilts“.
35. Kirjastus-osauhing „Sõnajoõud“ Tallinn, Kinga 6—8, lahkunud juhatuse liige Johan Liibant, juhatuse liikmeks valitud Carl Tamberg.
36. Aleksander Tomsoni trikookudumistööstuse asukohaks Tallinn, Aia 20 (enne Narva mnt. 38).
37. Anni Tuulmetsa perekonnanimeks „Kleemann“ ning tema Kohila vallas asuva toiduainetekaupluse firmaks „A. Kleemann“.
38. Marie Tõnisson jätkab äritegevust, avades Soontaga vallas, Nätsi k. segakaupluse firma all „Marie Tõnisson“.
39. Nahatööstuse A.-S. „Union“ Tallinn, Maakri 19/21, lahkunud juhatuse liige Leo Sepp.
40. Alfred Vederiku segakaupluse (riie, pesu ja pudukaup) asukohaks Nõmme, Pärnu mnt. 94.
41. Johannes Veinmanni (agent kompekkide alal) asukohaks Tallinn, Lutheri 13—10 (enne Lennuki 39—2).
42. Väliskaubanduse agentuur „Balt“ J. Vendelin & G. Fr. Lackschevitz, asukohaks Tallinn, Niguliste 18 (enne Poska 34).
- Firma tegevuse lõpetamine registreeritud:
1. F. Allimanni kellasepäri, Kuressaare, Kauba 1.
2. Tallinna kammi- ja hambaharjavabrik „Estokamm“ V. Ehrenstein, Tallinn, Soo 27.
3. V. Hansen'i pärijad, Haapsalu, Jaani 2, mineraalvetetehas.
4. K. Jaik, Tartu, Aleksandri 7, kirjutusmaterjali- ja pudukauplus.
5. P. Järvmägi, Veriora vald, segakauplus.
6. Alfred Karask, Tallinn, Telliskivi 52, toiduainetekauplus.
7. Mari Keernik, Anija v., Kehra, lihakauplus.
8. Rudolf Kirschhoff, Tallinn, Eha 5—3, reklaametiketitööstus.
9. Franz Klonovsky, Tallinn, Dunkri 3—2, isiklik agent (kinnisvarade ja kruntide alal vahetalitaja).
10. Ellen Kurimo, Tallinn, Liivalaia 37, pesu- ja pudukauplus.
11. Beate Lauri, Rakvere, Tallinna t. 39, pudukauplus.
12. Jalaõudekauplus „Oda“, Ell Lill, Pärnu, Tallinna mnt. 4.
13. M. Maaring, Tartu, Liiva 18—1, kudumistööstus.
14. G. Martson, Piirsalu v., Risti alevik, segakauplus ja kohvik.
15. L. Nahkur, Tallinn, Pärnu mnt. 112 (s. o. end. S. Pärnu 60), pudu- ja kirjutusmaterjali-kauplus.
16. T. Nõmm, Nõmme, Pärnu mnt. 190, toiduainetekauplus.
17. Randsalu jahuveski Martin Peterson, Asuküla v.
18. Magda Rattas, Nõmme, Pärnu mnt. 134, toiduainetekauplus.
19. Akvaarium E. Sandrak, Tallinn, Vene 1, ilukalakasvatus.
20. H. Schults, Viljandi, Tallinna t. 44, toiduainetekauplus.
21. Valter Sokk, Hummuli v., talurahvatarvetekauplus.
22. „Paul Tamverk“, Tallinn, Lai 31, trükikoda.
23. V. Tobias, Tallinn, V. Karja 8, riidekauplus.
24. L. Triik ja M. Holland, Tallinn, Narva mnt. 23, puuvilja- ja maiustustekauplus.
25. S. Vahur, Tallinn, Seebi 8, toiduainetekauplus.

Konservitööstuse & Kalaekspordi o.-ü., Tallinnas.

Aktiiva.		Arisels 31. detsembril 1938.		Passiiva.	
Kassa	2.205,83	Osakapital	30.000,—		
Jooksvad arved	20.206,47	Vallasvara amortisatsioonikapital	177,67		
Nõudevekslid	125,41	Maksuvekslid	63.248,53		
Deebitorid	28.465,21	Kreeditorid	15.499,38		
Valmiskaubad	39.499,13	Üleminevad summad	195,15		
Materjalid	14.931,—	1938. a. ülejääk	85,74		
Vallasvara	3.087,46				
Üleminevad summad	685,96				
	109.206,47				109.206,47
Kulud. 1938. a. kulude ja tulude aruanne. Tulud.					
Kulud	22.467,98	Tulud	22.553,72		
1938. a. ülejääk	85,74				
	22.553,72				22.553,72

Välisbörsid

	L O N D O N										
	29. VI	30. VI	1. VII	3. VII	4. VII	5. VII	6. VII	7. VII	8. VII	10. VII	11. VII
Dollar . . .	4.6813	4.6813	4.6813	4.6813	4.6816	4.6813	4.6813	4.6819	4.6818	4.6813	4.6815
Saksa mrk. .	11.667	11.665	11.665	11.667	11.670	11.667	11.667	11.665	11.667	11.665	11.667
Soome mrk. .	226.87	226.90	226.90	226.90	226.90	226.87	226.87	226.87	226.87	226.87	226.87
Rootsi kr. .	19.420	19.420	19.420	19.420	19.417	19.418	19.415	19.412	19.408	19.407	19.410
Daani kr. . .	22.400	22.400	22.400	22.400	22.400	22.400	22.400	22.400	22.400	22.400	22.400
Norra kr. . .	19.901	19.901	19.901	19.901	19.901	19.901	19.901	19.901	19.901	19.901	19.901
Latt	25.25	25.25	25.25	25.25	25.25	25.25	25.25	25.25	25.25	25.25	25.25
Litt	27.50	27.50	27.50	27.50	27.50	27.50	27.50	27.50	27.50	27.50	27.50
Floriin	8.8168	8.8187	8.8193	8.8181	8.8187	8.8187	8.8193	8.82	8.8187	8.8162	8.8178
Frank	176.72	176.75	176.73	176.73	176.72	176.71	176.72	176.71	176.72	176.71	176.72
Helveetsia fr.	20.777	20.780	20.767	20.760	20.760	20.763	20.765	20.771	20.768	20.761	20.763
Belga	27.536	27.536	27.537	27.536	27.536	27.536	27.543	27.550	27.552	27.552	27.551
Liira	89.02	89.02	89.02	89.02	89.02	89.02	89.02	89.03	89.03	89.03	89.03
Slott	24.89	24.89	24.87	24.87	24.87	24.87	24.87	24.87	24.87	24.84	24.84
Tšehhi kr. . .	137.—	136.87	136.93	137.06	136.62	136.62	136.62	136.62	136.62	136.62	136.62
Pengö	23.87	23.87	23.87	23.87	23.87	23.87	23.87	23.87	23.87	23.87	23.87
Eesti kroon . .	18.25	18.25	18.25	18.25	18.25	18.25	18.25	18.25	18.25	18.25	18.25
Tšerv.	24.81	24.81	24.81	24.81	24.81	24.81	24.81	24.81	24.81	24.81	24.81
Peseeta	42.25	42.25	42.25	42.25	42.25	42.25	42.25	42.25	43.25	42.25	42.25
Kuld p. u. . .	148 sh. 6 ¹ / ₂ d.	148 sh. 6 d.	148 sh. 6 ¹ / ₂ d.	148 sh. 6 ¹ / ₂ d.	148 sh. 6 ¹ / ₂ d.	148 sh. 6 ¹ / ₂ d.	148 sh. 6 d.	148 sh. 6 d.	148 sh. 6 d.	148 sh. 6 d.	148 sh. 6 d.
Höbe " " . . .	18/—	18/—	18 ¹ / ₁₆	18 ³ / ₁₆	17 ⁷ / ₈	18/—	17 ⁷ / ₁₆	17 ³ / ₁₆	16 ⁷ / ₈	16 ¹ / ₁₆	16 ³ / ₈
Plaati " " . .											

	B E R L I I N										
	29. VI	30. VI	1. VII	3. VII	4. VII	5. VII	6. VII	7. VII	8. VII	10. VII	11. VII
Naelsterling .	11.670	11.670	11.670	11.670	11.670	11.670	11.670	11.670	11.670	11.670	11.670
Dollar	2.493	2.493	2.493	2.493	2.493	2.493	2.493	2.493	2.493	2.493	2.493
Soome mk. . . .	5.145	5.145	5.145	5.145	5.145	5.145	5.145	5.145	5.145	5.145	5.145
Rootsi kr. . . .	60.08	60.08	60.08	60.08	60.08	60.08	60.08	60.08	60.08	60.08	60.08
Daani kr. . . .	52.10	52.10	52.10	52.10	52.10	52.10	52.10	52.10	52.10	52.10	52.10
Norra kr. . . .	58.63	58.63	58.63	58.63	58.63	58.63	58.63	58.63	58.63	58.63	58.63
Latt	48.80	48.80	48.80	48.80	48.80	48.80	48.80	48.80	48.80	48.80	48.80
Litt	41.98	41.98	41.98	41.98	41.98	41.98	41.93	41.98	41.98	41.98	41.98
Floriin	132.35	132.35	132.35	132.35	132.35	132.35	132.35	132.35	132.35	132.35	132.35
Frank	66.05	66.05	66.05	66.05	66.05	66.05	66.05	66.05	66.05	66.05	66.05
Helveetsia fr.	56.20	56.17	56.17	56.19	56.21	56.20	56.20	56.18	56.20	56.20	56.20
Belga	42.38	42.38	42.38	42.38	42.38	42.38	42.38	42.37	42.36	42.36	42.36
Liira	13.10	13.10	13.10	13.10	13.10	13.10	13.10	13.10	13.10	13.10	13.10
Tšehhi kr. . . .	8.530	8.530	8.530	8.530	8.530	8.530	8.530	8.530	8.530	8.530	8.530
Eesti kr.	68.20	68.20	68.20	68.20	68.20	68.20	68.20	68.20	68.20	68.20	68.20

J. Puhk ja Pojad suurveski saadused

12. VII 1939. a.

Nisupüül (hinnad on arvatud ühes valge puuvillase kotiga):		Kroonid.		Kroonid
			Poolsõre	100 kg 42.—
			Sõre	" 43.—
"Sampo"	100 kg	28.—	Manna	" 43.—
"Kungla"	"	32.—	Rukkijahu	" 18.00—19.50
"Pehme II"	"	33.—	Rukkipüül	" 26.00—27.00
"Kalev"	"	35.—	Nisu pehme — sõre	" 28.00—43.00
"Eesti parem"	"	40.—	Kaerahelbed	" 32.—
"Granular"	"	37.—		

Tallinna börsikomitee juures asuva kaupade ja prahtide komisjoni poolt koteeritavate kaupade nimekiri ja hinnad (en gros). 5 VII 1939. a.

	Kroonid		Kroonid.
J. Puhk ja Pojad suurveski:			
Jahud: rukki 100 kg	18.00—19.50	Raud, sordi 100 kg	21.50—26.—
„ püül „	26.00—27.00	Raudvits „	26.00—33.—
„ nisu, pehme—sõre „	28.00—43.00	Raudplekk „	29.00—37.—
Kaerahelbed (Herkulo) 1 kg	—32	„ tsiingitud „	39.00—45.—
A/S. Rotermanni teh.:		Raudtalad „	19.50—20.—
Jahud: rukki 100 kg	18.50	Teras, talla, ree „	25.—
„ püül „	27.—	„ vedru „	50.—
„ nisu, pehme — sõre „	25.50—42.00	„ valu „	—90—1.—
Nisu „	22.00—23.00	Malm nr. 2 „	8.60
Rukis „	16.00—17.00	Inglitina „	470.00—475.—
Kaerad, sööda „	12.00—13.00	Seatina „	38.00—43.00
Odrad, toidu „	16.00—17.00	Vaskplekk, punane „	180.00—240.—
Seemned: ristikheina, pun., hil. „	90.—	Vaskplekk, valge „	160.00—200.—
„ timuti „	110.—	Tsinkplekk „	75.00—80.—
Herned, toidu, rohelised „	21.00—30.00	Masinaõli, „	21.00—22.—
Riis, Burmah II „	45.00—46.00	„ Ameerika „	—
Kartulitärklis „Supérieur“ „	30.—	Mootoriõli, Ameerika „	38.00—70.—
Siirup, kartuli, 42 ^o / _o „	31.00—33.00	„ Poola „	—
Glükoo „	31.00—33.00	Autoõli, Ameerika ja Daani „	42.00—135.—
Margariin, kodumaa „	69.00—77.50	A/Ü. Eesti Kiviõli põlevkivi küt-	
Kakao, Hollandi 1 kg	1.80—2.40	teõli, tsistern 1000 kg	65.00—70.—
„ Eesti „	1.00—2.30	Tsilindriõli, Ameerika 100 „	30.00—50.—
Kohv, Rio, Santos jne. „	2.65—3.30	Nafta, Vene „	12.00—12.50
„ Kesk-Ameerika sordid „	4.75—5.75	Petrooleum, Vene, tsist. ja vaadid „	14.00—15.00
Tee, laht., oranž Pekoe, Tseilon „	5.60—6.00	„ Ameerika „	—
Tee, laht., oranž Pekoe, Java „	5.00—5.50	Bensiin, Esimese Eesti Põlevkivi-	
Sidrunid kast	—	tööst. segabensiin, fr. Tallinn, netto ltr.	— 32
Apelsinid „	20.00—23.00	Autobensiin „	—32
Suhkur, peenike, Inglise 100 kg	48.50—48.75	A/Ü. Eesti Kiviõli bensiin, „Estolin“,	
„ „ Poola „	48.25—48.50	tsistern. tr. Tall. õhes teedemaks. „	—33—35
„ „ Ameerika „	48.25—48.50	Bensiin, I s., välistensiin „	—34—36
Sool, lahtine, Vene, fr. vagun		Peusooda, kodumaa 100 kg	8.50—9.00
„ „ Irboska ja Narva „	2.70—2.90	Seebikivi „	28.50—29.50
„ „ Saksa, fr. Tallinn „	2.50—2.70	Värvid, nigros., vees sulav, välism. 1 kg	6.50
„ „ Vene „ „ „	2.50—2.70	„ tsinkvalge, välism. 100 „	39.00—43.—
Heeringad: Šoti „Matties“, I sort, tünn	43.00—46.00	„ tinavalge, „ „	73.00—77.50
„ „ „Matfulls“ „	44.00—48.00	„ ooker, „ „	16.00—23.—
Liha, sea, I sort 1 kg	00.75—00.80	Kunstväetised: fr. Tallinn ja Pärnu	
Liha, looma, I sort „	00.35—00.52	Superfosfaat 18/20 ^o / _o , inglise 100 kg	5.55
Õlikoogid, linaseemne 100 kg	13.50—14.25	„ „ rootsi „	—
Sojatangud „	—	„ „ hollandi „	5.55
Nisukliid „	10.—	„ „ vene „	5.45
Maapähklikoogijahu „	15.—	„ „ „ lahti- „	—
Kivistüsi, sepa, fr. Tallinn 1000 kg	35.—	„ selt, fr. piir „	4.65
Kivistüsi, auru, fr. Tallinn „	29.—	Toomasjahu 15 ¹ / ₂ ^o / _o „	—
Koks, gaasi, Tallinna gaasivabr. 1000 kg	50.—	Segafosfaat 22/23 ^o / _o „	4.65
Kütteturvas (A/s., „Eesti Turbat.“) „	10.—	Eesti fosforiit 25/27 ^o / _o „	3.35
Turbabrikett fr. vagun Tootsi jaam „	13.50	Kaalisool 40 ^o / _o „	11.70
Põlevkivi, netto „	9.—	Kainiit 14 ^o / _o „	—
Kütteõli, netto „	58.—	Lubisalpeeter 15 ¹ / ₂ ^o / _o „	14.75
Raskeõli A. B. C. 100 kg	7.25	Tšiilisalpeet. 16 ^o / _o (terakujuline) „	15.50
Estobituumen A. B. C. D. E. F.		Lubiammoosipeeter 20,5 ^o / _o „	17.—
„ tünnid br. „	9.75	Vävelhapuammoonium 20,6 ^o / _o „	15.—
Asfalt emulsioon „ netto „	10.25	Nitrofoska (14:14:18 ^o / _o) „	24.50
Asfaltmastiks „ „	5.75	Põllukips, jahvatatud, fr. Irboska „	2.—
Katuselakk, vaatides, „ „ br. „	10.25	Tsement,	
Fenolaat, „ „ netto „	5.25	Portland, Kunda, pütt 170 kg, fr. Rakvere	5.85
Karbolitineum „Estokarbolineum“		„ paberkottides „	5.15
„ A. B. C. netto „	8.75—11.75	Kriit, pestud 100 kg	4.00
Raualakk, netto 100 kg	16.75	Kivitorv „	14.00—22.50
Immutusõli D. C., netto „	6.75—7.75	Puutorv „	20.—
Maanteeõli „	5.80	Lubi, Tallinn, 1000 kg	33.—
Viljapuu-karbolitineum, netto ltr.	0.25	„ fr. Tamsalu „	22.—
Mootorpetrooleum, kg	0.13,5	Kips, krohvimise, fr. v. Irboska „	30.—
Mootornafta „	0.11,5	„ krohvimise, fr. v. Tallinn „	42.—
Diiselnافتa „	0.11,5	Telliskivi, I s., fr. Tallinn 1000 tk.	42.—
Putukamürk „Puttox“ „	1.50	Silikaat, I s., fr. vabrik „	40.—

	Kroonid
Tulitikud, originaalkast (5000 toosi)	kast 125.—
Tallanahk, Eesti nahast	1 kg 2.30—2.70
Tallanahk, Ameerika, I s.	" 2.60—2.90
Linaseemneõli	100 kg 57.—
Värnits	100 kg 57.—
Piirit., puh., eksp. (ekskl.v.) fob Tall. h/alk. 40.00-42.00	
Paber, rotatsiooni	100 kg 23.20
Puuvillane riie, Bjas, netto	mtr. 0.52—0.62
" " Mitkal "	" 0.40—0.53,5
Lambavili 15. VIII 1936. a.	
" I sort	1 kg Kr. 3.55
" II "	" " 2.80
" III "	" " 2.05

Võid. 10. VII 1939. a. Tendents: rahulik.
 1. sort 1 kg Kr. 1.52, mis on tulnud sisse 2.—9. VII 1939.
 Lambaliha 7. VII 1939. a.
 Eksporditava värske lambaliha hind Tallinna tapamajades headuse järgi 85—90 senti kg.

Peekonsigade nädalahinnad Tallinnas 7. VII 1939. a.
 Peekonsigade tapakaal: 10.—16. VII 1939. a.

	I sort	II sort	III sort	IV sort
60—72 kg	110	105	0.99	
55,5—59 "				Siseturu-
72,5—75 "	105	101	0.95	hinnad
75,5—80 "	101	0.97	0.94	

Elussigade hindadeks noteeriti:
 100—120 kg raskused — s. eluskaalu kg.
 120—160 " " 67 " " "
 161 ja raskemad 61 " " "

Kanade Tendents: eksportmunadel vaikne.
 7. VII 1939. a.

1 kg eksportmune fr. kogumispunkt Kr. —.70
 1 " siseturmune " " Kr. —.68

Piim. 10. VII 1939. a.
 Talupidajate poolt müüdava piima hind Tallinnas ühe liitri eest:

I valiku rööskpiim lahtistes nõudes kauplustele müües	12 s. ltr.
I valiku rööskpiim lahtistes nõudes piimatööstustele müües	11 " "
II valiku rööskpiim lahtistes nõudes kauplustele müües	10 " "
II valiku rööskpiim lahtistes nõudes piimatööstustele müües	9 " "

Juust. 3. VII 1939. a. Tendents: kindel.
 Juustu hinnaks noteeriti ilma riikliku juuremaksuta fr. Tallinn

Sissetuln. juustu vanadus peab olema vähem. 120 päeva
 Eksportjuust: Siseturujuust

Sveitsi juust kuni 80-kg ratas	ja üle	
sort 12 A 120 senti kg	110 s. kg	Sveitsi 1.00—1.25
" 12 B 117 " "	107 " "	Edami 0.95—1.05
" 11 A 118 " "	108 " "	Backst. 0.95—1.05
" 11 B 115 " "	105 " "	Tilsiti 1.05—1.15
" 10 A, B, C 106 " "	106 " "	
	Konserv. 35% rasva	100—110
	45% " "	120—160
	50% " "	150

Lina. 7. VII 1939. a. Tendents: kindel.
 Lina kokkuostuhinnad sentides ühe kg eest franko kokkuostja ladu riiklike standardsortide alusel (s. o. sortide eest, mis vastavad Põllutööstusministeriumi lina väljaveo kontrolli nõuetele nii omaduste kui ka harimise ja sidumise poolest):

	Petersi- ja Võrumaal	Mujal Eestis
Lina, ristna R	138	136
hoffsdreiband HD	129	127
dreiband D	120	118

	Kroonid
ordinäärdreiband OD	111 109
liivi ordinäärdreiband LOD	102 100
takupraak H	93 91
Takud I	1 kg 91
" II	" 81
" III	" 71
" ehituse	" 15—20

Kartulid. 7. VII 1939. a. Tendents: vaikne
 Söögikartul: Virurannal kv.
 Läänerannal "

Seemnekartul: raudteejaamades "
 "Varajane kollane" "
 "Bintje" "
 "Yorgi hertsog" "

Tööstuskart.: piiritusevabr. 10 s.t.kg "

Kalad. Ekspordikõlvulised fr. rannik. 3. VII 1939.
 Lõhe (marjaga) värske, kaal alat. 6 kg 3.10 Tend.: kindel.
 Lõhe (niisaga) värske, kaal alat. 6 kg — " "
 Angerjas elus, rändangerjas, kaal alates 400 g. — s. kg. Tendents: —

—do— eluspaigaangerjas, 1.30 s. kg " kindel.
 Koha, värske, alates 38 cm, 0.70 s. kg. " "
 Koha, kaal 1—3 kg " "
 Haug, värske, valik 1—3 kg, 0.32 s. kg " "
 Haug, elus, sumpades 35 s. kg " "
 Latik, värske, alat. 800 gr., 18 s. " "

Aiasaadused. 26. V 1939. a.

Õunad: sügissord., ekspordikõlv., pakkimiskuludeta fr. Tallinn
 Sügissordilised
 Antonovka-sordilised õunad

Jõhvikad: ekspordikõlv., fr. Tallinn, pakkimiskuludeta — s. kg. Tendents: selgusetu.

Sigurid: ekspordikõlv., fr. kogumisp. — s. kg. Tendents: püsiv.

Sibulad: ekspordikõlvulised, fr. kogumisp. — s. kg. Tendents: —

Kurgid: konservitud, ekspordikõlvulised, ca 5 kg plekknõu —. Tendents: —

Kaseiin. 26. VI 1939. a.
 Toorkaseiin I s. 1 kg fr. piimatalitus. Kr. —.13.
 " II " " " " " " " " —.11.
 Tendents: vaikne.

Toornahad 7. VII 1939. a.

Hinnad on maksivad vastuvõtu-punkt 2.—9. VII 1939. a.

Hobusenahad: soolatud, 17 kg ja üle; värsked 20 kg ja üle. Kr. 11.— tükk
 soolatud, alla 17 kg; värsked,
 alla 20 kg " 8.— "
 praak " 5.— "
 Tendents: kindel.

Veisenahad:
 värsked I " —.70 kg
 " II " —.63 "
 " praak " —.50 "
 soolatud I " —.82 "
 " II " —.74 "
 " praak " —.60 "
 Tendents: kindel.

Vasikanahad: kerged, värskelt kuni 3½ kg ja kuivad " 3.50 tükk
 rasked, värskelt kuni 3½ kg ja üle " 1.10 kg
 praak " 1.75 tükk
 Tendents: kindel.

Lambanahad:

I OJ	Kr. 3.35	tükk
II J	" 3.00	"
III L	" 2.25	"
IV K	" 1.75	"
V praak	" -0.60	"
Tendents kindel		

Karusnahad 3. V 1939.

fr. vastuvõtopunkt

I Kasvanduse karusnahad	Kr. —	tk.
II Jahi karusnahad:		
metsjänes, täisväertuslik (1/1)	" —	"
punane rebane (1/1)	" —	"
tuhkur (1/1)	" —	"
nirk (1/1)	" —	"
naarits (1/1)	" —	"
Tendents: püsiv.		

III Hõberebase nahad:

1) mustad ja tumedad, täisväärt. (1/1)	Kr. —	tk.
2) 1/4 hõbe " (1/1)	" —	"
3) 1/2 " (1/1)	" —	"
4) 3/4 " (1/1)	" —	"
5) täishõbe, täisväertuslik (1/1)	" —	"
6) vigastatud "	" —	"
Tendents:		

Metsamaterj. hinn. fr. laduplats Tallinn. 12. VII 1939.

Palgid: kuusk ja mänd	thm. kr. 16.00—17.—
Plokk-palgid	" 30.00—33.00
Paberipuud — sulfiit	r.-m. 8.20—10.00
Paberipuud — sulfaat, fr. Kehra laduplats 75% kooritud	" " 6.15
Paberipuud — sulfaat, fr. Kehra laduplats 30% kooritud	" " 5.65
Paberipuud — sulf.-haab. Kehra laduplats 30% kooritud	" " 5.65
Toepuud	" 8.50—9.50
Pakud: kask	thm. —
lepp I sort	" —
tamm	" 34.—36.—

saar	thm. Kr. —
Prussid	" 34.00—36.00
Saetud materjal: plangud + 25% laudu: alus 7":	
" kuusk u/s	" 39.—
" " IV sort.	" 35.—
" mänd u/s	" 37.—
" " IV sort.	" 33.—
Kastilauad	" 50.00—60.00
Krohviilistud	" 29.00—38.00
Liiprid 15 cm × 25 cm × 270 cm	" 3.—
Tendents: püsiv.	

P r a h i d.

Lina

Tallinn — Stettin	1000 kg Rmk. 14.25
" — Gent	1016 " sh. 29/-
" — Dundee	" 38/-—45/-

Puumaterjalid.

Standard

Tallinn — London	" sh. 326
" — Hull	" 36/-
" — Manchester	" 45/-
" — Grangemouth	" 31/-
" — Belfast	" 45/-
" — Dundee	" 326
" — Antwerpen	" 37/-
" — Gent	" 37/-
" — Rotterdam	" 35/-
" — Amsterdam	" 40/-

Segakaup.

Tallinn — Stettin	1000 kg Rmk. 18.00—30.—
" — London	1016 kg sh. 17.00—35.—
" — Stokholm	1000 kg Rkr. 11.00—30.—
" — Stettin, või	tünn Rmk. 1.50
" — London	" sh. 2/6

Kartulid.

Tallinn—Stokholm	1000 kg 6.50
----------------------------	--------------

Toiduainete turg

London.	
Bacon , kaal 112 Ingl. naela. 7. VII 1939.	
Iiri	sh. 91/-—99/-
Daani	" 98/-
Hollandi	" 94/-
Eesti	" 91/-
Rootsi	" 94/-
Poola	" 91/-
Nisu , kaal — 496 Ingl. n. = 225 kg	
Northern Manitoba	sh. 24/9
Rosario Santa Fe	" —
Jahu , kaal — 440 Ingl. n. = 63,5 kg	
Good Canadian	sh. 11/9
Odrad , kaal — 112 Ingl. n. = 50 kg,,	5/9
Kaerad , " " " " = 50 kg,,	6/3—6/6
Linad , cif per tn.	
Livonian, Basis Risten	£ 89/-
Manchester.	
Või . 7. VII 1939.	
Eesti	sh. 115/-—117/-
Läti	" 115/-—117/-

Soome	sh. 118/- — 120/-
Rootsi	" 118/- — 120/-
Daani	" 127/- — 130/-
Uus-Meremaa, finest	" 128/-
" " first	" 126/-

H a m b u r g.

Nisu.

Sisemaa, 50 kg eest.	\$ —
Manitoba I, cif 100 kg eest term.	" —
Hard Atlantic	" 2.81

Rukis, 1000 kg eest.

La Plata, Hamburgis	sh. —
" " Amsterdams	" —

Suhkur.

Toores	sh. 7/6 — 8/6
Belgia	" 8/9
Poola	" 8/6
Hollandi	" 9/-

Riis , Burmah II	Rmk. --
-----------------------------------	---------

Väärtpaberite kursid Tallinna börsil
30. VI 1939. a.

Väärtpaberid	Nomin. väärt.	Vimane divid.	Tehtud	Ostjad	Muutjad
Kroonides					
1927. a. 7% E. V. välisl. \$	1000	—	—	3750	—
” ” ” £	100	—	—	1690	—
Riigik. pantk. võõrandat. maade eest tasu maksm. s. A. B. C. (55 a.) 2.66%	100	—	—	68	—
Majandusmin. rahandusosakonna pantkirjad:					
seeria D. (20 a.) 2.66%	100	—	—	53	—
” E. (20 a.) 2.66%	100	—	—	57	—
” F. (9 a.) 2.66%	100	—	—	31	—
Pikal. P.: pantl. (20 a.) 6%	5000	—	—	—	—
” ” ” 6%	1000	—	—	—	—
võlakirjad (20 a.) 5%	5000	—	—	—	—
” (5 a.) 5%	5000	—	—	—	—
” (5 a.) 4½%	5000	—	—	—	—
” (5 a.) 4%	5000	—	—	—	—
4% Asunduskapit. võlakirj.	100	—	—	90	—
4% Asundusk. võlakirj., mis antud E. Maap. poolt krediitasutust. nende nõudm. ümberlaenust.	100	—	—	—	—
6% E. Hüpot.-p. pantlehed	100	—	89	89	90
5% E. Maakrediits. riigi poolt garanteerit. pantl.	100	—	95	95	96
5% E. Maakrediits. pantl.	100	—	—	—	—
5% T. Immobiilp. pantl. rbl.	100	—	—	—	—
4½% E. Maap. pantl. (7 s.)	100	—	—	—	—
4½% ” ” (8 s.)	100	—	—	—	—
4½% ” ” (9 s.)	100	—	—	—	—
Aktsiad: Eesti Pank	50	9%	—	65	—
Krediit Pank	50	7½%	—	—	—
Pärnu Krediit Pank	50	4%	—	—	—
Tartu Tööstuse Pank, a/s.	50	5%	—	—	—
Balti Puuvilla ketr. ja kud. vabr. a/s	50	3%	—	—	—
Eesti elektrimasin. ehituse a.-s., end. „Volta“	100	8%	—	—	—
„Eesti Union“ kindl. a/s.	50	6%	—	—	—
„Ephag“ Eestim. rohu- ja apteegikaub. ühing	100	9%	—	—	—
Eestimaa trükikoda a/s.	50	—	—	—	—
„Ilmarine“ a/s.	100	—	—	—	—
„Fr. Krull“ a/s.	50	8%	—	—	—
„Hansa“ kindl. a/s.	50	10%	—	—	—
„Kinnisvara“ o/ü.	50	6%	—	—	—
„Kütte Jõud“ a/s.	100	—	—	—	—
„Majaomanik“ kinnisvare kasut. o/ü.	50	7%	—	—	—
„Massoprodukt“ a/s.	50	—	—	—	—
„Mootor“ o/ü.	1000	8%	—	—	—
Narva Kirjastusühisus	50	5%	—	—	—
Piirit. puhast. vabr. o/ü.	500	3%	—	—	—
„Polaris“ Eesti kindl. a/s.	50	12%	—	—	—
„Port-Kunda“ a/s.	50	6%	—	—	—
Põhja kindlustuse a/s.	50	—	—	—	—
Saku õlletehase a/s.	50	—	—	—	—
C. Siegel a/s.	50	5%	—	—	—
Sindi Tekstiilvabrikute Üh.	50	—	—	—	—
Tõri Pab. ja Puup.-v. a/s.	50	—	—	—	—
„Ühiselu“ a/s.	50	—	—	—	—
O/ü. „Tarlon“	50	—	—	—	—
Kreenh. Puuvillas. Man. o/ü.	5000	2%	—	—	—
„Eesti Kiviõli“ a/ü.	50	—	—	—	—
O/ü. Raadio-Elektrotehn. Tehas „Ret“	100	10%	—	—	—
A/S. Tall. Laevathisus	50	12%	—	—	—
O/ü. „Elamu“	50	7%	—	—	—
A/S. A. Rosenwald & Co.	250	—	—	—	—
Ko. ü. „Loodus“ põhiosatäh.	50	7%	—	—	—
eelisosatäh.	50	10%	—	—	—
O/ü. „Ilutrükk“ põhiosatäh.	50	8%	51	50	51
” ” eelisosatäh.	50	8%	51	50	51

Tallinna fondibörsi

kursisedel

		6. VII 1939	7. VII 1939	8. VII 1939	10. VII 1939	11. VII 1939	12. VII 1939
New York dollar	T.	—	—	—	—	—	—
	O.	3.85	3.85	3.85	3.85	3.85	3.85
London 1 naelsterl.	T.	—	—	—	—	—	—
	O.	18.11	18.11	18.11	18.11	18.11	18.11
Berliin	T.	—	—	—	—	—	—
	O.	154.80	154.80	154.80	154.80	154.80	154.80
Berliin (clearing) 100 s. riigim.	T.	—	—	—	—	—	—
	O.	146.63	146.63	146.63	146.63	146.63	146.63
Helsingi 100 soome m.	T.	—	—	—	—	—	—
	O.	7.98	7.98	7.98	7.98	7.98	7.98
Stokholm 100 rootsi kr.	T.	—	—	—	—	—	—
	O.	93.40	93.40	93.40	93.40	93.40	93.40
Kopenh. 100 daani kr.	T.	—	—	—	—	—	—
	O.	80.85	80.85	80.85	80.85	80.85	80.85
Oslo 100 norra kr.	T.	—	—	—	—	—	—
	O.	90.95	90.95	90.95	90.95	90.95	90.95
Pariis 100 prants. fr.	T.	—	—	—	—	—	—
	O.	10.21	10.21	10.21	10.21	10.21	10.21
Amsterd. 100 floriini	T.	—	—	—	—	—	—
	O.	204.80	204.75	204.75	204.80	204.85	204.80
Riia 100 latti	T.	—	—	—	—	—	—
	O.	71.40	71.40	71.40	71.40	71.40	71.40
Zürich 100 helv. fr.	T.	—	—	—	—	—	—
	O.	87.00	87.00	86.95	86.95	87.00	87.00
Brüssel 100 belgat	T.	—	—	—	—	—	—
	O.	65.60	65.60	65.55	65.55	65.55	65.55
Milaano 100 liirat	T.	—	—	—	—	—	—
	O.	20.29	20.29	20.29	20.28	20.29	20.29
Milano (clearing) keskm. kurs.	T.	—	—	—	—	—	—
	O.	20.64	20.64	20.64	20.63	20.64	20.64
Praha 100 tšehh. kr.	T.	—	—	—	—	—	—
	O.	—	—	—	—	—	—
Varssav 100 slotti	T.	—	—	—	—	—	—
	O.	72.60	72.60	72.60	72.60	72.70	72.70
Kaunas 100 litti	T.	—	—	—	—	—	—
	O.	64.35	64.35	64.35	64.35	64.35	64.35
Danzig 100 guld-nat	T.	—	—	—	—	—	—
	O.	72.60	72.60	72.60	72.60	72.70	72.70
Kuld puhas üks gr.	T.	—	—	—	—	—	—
	O.	74.10	74.10	74.10	74.10	74.20	74.20

KAUBANDUSE AKTSIASELTS

HÜPPLER & KO.

Aktiva.	Bilanss 31. detsembril 1938.	Passiva.	
Kassa	2.603.64	Aktsiakapital	50.000.—
Kaubad	153.311.86	Tagavarakapital	47.105.76
Vallasvara	1.610.84	Pangad	32.406.12
Pangad	2.301.61	Kreeditorid	21.263.21
Deebitorid	74.544.74	Võlavekslid	65.407.34
Varavekslid	5.574.22	Puhaskasu	25.047.49
Protestitud vekslid	583.85		
Järelmaksud	278.66		
Äriteenijad	420.50		
	241.229.92		241.229.92

Kulud.	Kulud ja tulud.	Tulud.	
Ärikulud.	33.262.31	Kasu kaupadelt.	69.942.53
Protsendid	4.100.76	Kasu kinnisvaralt	2.244.80
Hinna- ja arvevahed	5.214.20	Kasu kursivahedelt	377.28
Kahtlaste nõudmiste kustutus	4.939.85		
1938. a. puhaskasu	25.047.49		
	72.564.61		72.564.61

O.-ü. Esimene Eesti Mehaaniline Suletööstus

AKTIVA	Äriseis 31. detsembril 1938.	PASSIVA	
Kassa	487.21	Osakapital	20.000 —
Masinad	24.813.56	Tagavarakapital	293.04
Vallasvara	12.810.30	Amortisatsioonikapital	5.610.91
Kaubad	45.364.07	Võlausaldajad	21.756.75
Võlgnikud	4.186.25	Maksuvekslid	37.481.37
Nõudevekslid	1.015.14	Muud passivad	2.702.42
Muud aktivad	40.—	1938. a. ülejääk	872.04
	88.716.53		88.716.53

KULUD	Tulude ja kulude arve.	TULUD	
Kulud.	53.206.72	Tulud.	54.078.76
1938. a. ülejääk	872.04		
	54.078.76		54.078.76

Puhaskasu jaotus: dividendiks osatähelt a 2 kr., ülejääk tagavarakapitali.

AEG Eesti Elektriselts p.v.-Eesti osak.

Aktiva.		Bilanss 1. jaanuaril 1938. a.		Passiva.	
Kassa	Kr. 1.441.36	Põhikapital	Kr. 100.000.—		
Deebitorid	" 439.554.88	Kreeditorid	" 484.150.50		
Vekslid	" 5.944.51	" AEG Berlin	" 227.245.12		
Kauba arve	" 146.218.53				
Ladukauba arv	" 218.236.34				
	<u>Kr. 811.395.62</u>				<u>Kr. 811.395.62</u>

Aktiva.		Bilanss 31. detsembril 1938. a.		Passiva.	
Kassa	Kr. 2.319.51	Põhikapital	Kr. 100.000.—		
Deebitorid	" 354.049.23	Kreeditorid	" 264.760.96		
Vekslid	" 4.309.50	AEG — Berlin	" 293.804.85		
Kauba arve	" 89.155.44	1938. a. ülejaak	" 1.971.74		
Ladukauba arve	" 210.703.87				
	<u>Kr. 660.537.55</u>				<u>Kr. 660.537.55</u>

Kasude ja kahjude arve 31. detsembril 1938. a.

Kulud	Kr. 254.352.32	Tulud	Kr. 256.324.06
1938. a. kasu	" 1.971.74		
	<u>Kr. 256.324.06</u>		<u>Kr. 256.324.06</u>

A.-s. Eestimaa apteegi- & rohucaubanduse ühing „EPHAG“ 1938. a. aruanne

Aktiva.		Bilanss 31. detsembril 1938.		Passiva.	
Kassa	11.021.72	Aktiikapital	300.000.—		
Jooksvad arved pankades	13.233.69	Tagavarakapital	51.809.15		
Vekslid	20.941.93	Kustutuskapital:			
Lunamaksud	88.99	kinnisvara	68.149.56		
Deebitorid	256.567.49	liikuv varandus	103.275.42		
Kaubad	537.192.39	laboratooriumi kinnisvara	5.027.17	176.452.15	
Väärtpaberid	2.710.01	Väljamaksmata gratifikatsioon	1.223.—		
Kautsjonid	1.205.37	Ametnikkude toetuskassa	26.887.29		
Liikuv varandus	151.112.34	Kreeditorid	292.431.38		
Kinnisvara	255.484.68	Aktseptid	16.476.38		
Laboratooriumi kinnisvara	95.830.24	Kohustused, pikaajalised	206.734.95		
Vekslid	100.000.—	Kohustused, lühiajalised	68.673.30	275.408.25	
Juhatuse ja nõukogu aktsia depoo	26.000.—	Panga võlad	20.420.81		
Üleminevad summad aktiva	5.180.56	Obligatsioonid	64.000.—		
Ettemakstud tulumaks	153.72	Väljamaksmata dividend	1.350.—		
	<u>1.474.723.13</u>	Depoo vekslid	100.000.—		
		Juhatuse ja nõukogu depoo aktsiad	26.000.—		
		Üleminevad summad passiva	23.256.76		
		Jagamata kasu eelmiste aastate eest	47.747.67		
		Puhaskasu 1938. a. eest	51.260.29	99.007.96	
				<u>1.474.723.13</u>	

Kulud.		Kulude ja tulude arve.		Tulud.	
Kulud	285.356.63	Tulud	336.616.92		
Puhaskasu	51.260.29				
	<u>336.616.92</u>		<u>336.616.92</u>		

EESTI PANGA NÄDALAARUANNE

30. juunil 1939. a.

AKTIVA

PASSIVA

1. Kattevara:		
kuld: rahas ja kangides	40.892.202.—	
välisraha	8.910.159.85	
2. Vahetusraha	1.031.452.18	
3. Sisevekslid:		
kaubavekslid	10.376.710.38	
põllumajandusl.	1.945.283.40	
metsatööstusl.	19.606.27	12.341.600.05
4. Laenud:		
valitsusele	—	
teistele *)	14.717.075.55	
5. Kinnis- ja vallasvara	3.458.396.47	
6. Muud aktivad	40.017.040.62	
	<u>121.367.926.72</u>	

1. Põhikapital	5.000.000.—	
2. Tagavarakapital	1.276.038.89	
3. Eritagavarakapital	4.122.865.94	
4. Jooksvad kohustused:		
a) pangatähed liikvel	51.115.505.—	
b) jooksvad arved:		
valitsuse	10.271.512.95	
pankade	17.539.884.36	
teised	2.810.368.72	30.621.766.03
5. Muud passivad		29.231.750.86
		<u>121.367.926.72</u>

Kattevara vahekord jooksvate kohustustega: 60,93%.

*) Selles summas Vab. Val. poolt garanteeritud laene Kr. 782.690.61.

JUHATUS

A-S. TARTU PANK

AKTIVA

Arvete seis 30. juunil 1939. a.

PASSIVA

Kassa	Kr.	258.516.07
Hoiuarved	„	590.610.27
Väärtpaberid	„	89.417.63
Väärtused	„	79.121.40
Diskonteeritud vekslid	„	4.832.767.62
Konto-korrentlaenud	„	4.432.527.71
Korrespondendid	„	1.287.823.97
Garantii deebitorid	„	399.495.21
Mitmesugused deebitorid	„	2.199.424.22
Vallasvara	„	128.001.45
Kinnisvara	„	571.233.67
Kulud	„	336.904.79
Osakond	„	496.563.99
Muud aktivad	„	1.185.988.18
		<u>Kr. 16.828.396.18</u>

Põhikapital	Kr.	1.000.000.—
Tagavarakapital	„	111.000.—
Amortisatsioonikapital	„	250.000.—
Hoiusummad	„	7.915.689.23
Vekslite rediskont	„	406.878.25
Võlad teistes krediitasutustes	„	534.551.94
Korrespondendid	„	1.620.168.96
Väljaantud garantiid	„	399.495.21
Mitmesugused kreditorid	„	2.199.424.22
Osakond	„	511.374.87
Tulud	„	667.153.70
Muud passivad	„	1.212.660.30
		<u>Kr. 16.828.396.18</u>

JUHATUS.

Sukatööstus „COTTON“ a.-s.

TALLINNAS, PÕHJA PST. NR. 7.

AKTIVA.	Balanss 31. detsembriks 1938.		PASSIVA.	
Üldvabriku sissesead	137.193.57		Põhikapital	120.000.—
Vallasvara	10.971.27		Tagavarakapital	8.290.67
Materjal	20.103.73		Amortisatsioonikapital	29.167.65
Teelolev materjal	6.420.86		Kreeditorid	63.719.90
Pakkimismaterjal	8.112.46		Pangavõlad	6.568.70
Nõelad	4.278.73		Vekslid	80.237.84
Valmis- ja poolvalmiskaubad:			Üleminevad summad	10.462.72
valmiskaup	48.649.87		1938. a. kasu	4.938.87
poolvalmiskaup	26.788.84	75.438.71		
Kassa ja jooksvad arved:				
kassa	1.189.99			
jooksvad arved	834.23	2.024.22		
Deebitorid	49.238.47			
Avansid	214.—			
Osatähed teistes ettevõtetes	740.—			
Lootusetud deebitorid	7.—			
Üleminevad summad	1.982.53			
1937. a. kahju	6.660.80			
		<u>323.386.35</u>		<u>323.386.35</u>
Depoo arve	33.500.—		Kindlustuste arve	33.500.—
Diskonteerimiseks antud vekslid	72.321.45		Diskonteeritud vekslid	72.321.45
		<u>105.821.45</u>		<u>105.821.45</u>

KULUD.	Tulude ja kulude arve.		TULUD.	
Toodangu arve	394.536.66		Sissetulekud müügist	331.832.55
Maha arvatud: valmis- ja poolvalmiskaupade omahind	75.438.71		Mitmesugused tulud	7.020.76
		319.097.95		
Üldvabriku sisseseade ja vallasvara kustutamiseks	14.816.49			
1938. a. kasu	4.938.87			
		<u>338.853.31</u>		<u>338.853.31</u>

Peakoosolek 16. mail 1939. a. otsustas:

1. Puhaskasust 4.938 kr. 87 s. arvata tagavarakapitali 987 kr. 77 s.
2. Ülejäänud osa 3.951 kr. 10 s. kanda 1937. a. kahjude katteks.
3. 1938. a. eest dividendi mitte määrata ja tunnistada 1938. a. dividendi kupongikustunuks.

Eesti aktsiaselts C. SIEGEL

Bilanss 31. detsembril 1938

AKTIVA		PASSIVA	
Kassa ja pangad	16.631.53	Aktsiakapital	250.000.—
Väärtpaberid	—25	Tagavarakapitalid	363.740.94
Tagatised	280.—	Kreeditorid	484.916.61
Vekslid	105.649.88	Kustutuskapital	23.341.73
Kinnisvara	85.757.70	Maksmata dividendid	75.—
Vallasvara	9.549.76	Abiandmise kapital	4.476.67
Masinad ja tööriistad	4.547.44	Tagatised juhatusliikmetelt ja deposiidid	1.600.—
Deebitorid	686.816.64	Kasu ettekanne	334.857.88
Kahtlased deebitorid <u>20.060.57</u>	666.756.07	1938. a. kasu	<u>195.248.96</u>
Kaubad	760.770.77		530.106.84
Tagatised juhatusliikmetelt ja deposiidid	1.600.—		
Üleminevad summad	6.714.39		
	<u>1.658.257.79</u>		<u>1.658.257.79</u>

O.-ü. TILGA & Ko.

AKTIVA		Äriseis 31. detsembril 1938.		PASSIVA	
Kassa ja jooksvad arved	646.15	Osakapital	30.000.—		
Vekslid	26.229.37	Amortisatsioonikapital	3.712.67		
Kaubad	66.875.50	Võlad ja rediskont pankades	92.932.88		
Töökoda ja installatsioon	54.463.56	Aktseptid	6.533.68		
Deebitorid	56.025.62	Kreeditorid	96.661.78		
Väärtpaberid	5.195.80	Muud passivad	124.47		
Vallasvara	16.550.71				
Kinnisvara	290.—				
Muud aktivad	1.888.96				
1938. a. puhaskahju	1.799.81				
	<u>229.965.48</u>				<u>229.965.48</u>

KULUD		1938. a. tulude ja kulude arve.		TULUD	
Ärikulud	37.061.70	Tulud	62.081.37		
Makstud %/0 ja komisjon	9.834.43	1938. a. puhaskahju	1.799.81		
Mahakirjutused	15.044.32				
Muud kulud	1.940.73				
	<u>63.881.18</u>				<u>63.881.18</u>

Väljaandja Kaubandus-tööstuskoda.

Vastutav toimetaja H. ANTO.

Tallinna Eesti Kirjastus-Ühisuse trükikoda, Pikk t. 2. 1939.