



# HARIDUSMINISTEERIUMI TEATAJA

## AMETLIK AJAKIRI

Ilmub tarviduse järgi, umbes 24 vihikut aastas.

Toimetuse asukoht ja aadress: Tallinn, Haridusministeerium (Tõnismägi 11). Telef. 453-49

Nr. 14.

25. juunil 1938.

Nr. 14.

Haridusministeeriumi Kooliosakonna ja Kutseoskuse Osakonna 1938. a. 3. juuni ringkiri nr. 3299 maa- ning linnakoolivalitsustele, vähemusrahvuste kultuurvalitsustele ja koolide juhatajaile internaadi voodi tüübi asjas.

## AMETLIK OSA.

**Haridusministeeriumi Kooliosakonna ja Kutseoskuse Osakonna 1938 a. 3. juuni ringkiri nr. 3299 maa- ning linnakoolivalitsusele, vähemusrahvuste kultuurvalitsustele ja koolide juhatajaile internaadi voodi tüübi asjas.**

Haridusministeeriumi Kooliosakond ja Kutseoskuse Osakond avaldavad lisana käesolevale ringkirjale kooli-internaadi voodi joonised ja kirjelduse ning paluvad seda vooditüüpi soovitada koolide ülalpidajaile internaadide varustamisel vooditega.

Nimetatud vooditüüp on Haridusministeeriumis moodustatud sellekohase komisjoni töövili. Joonised ja kirjeldus on koostatud Riigi Tööstuskooli poolt Tallinnas. Voodi mustereksemplar on Riigi Tööstuskoolis, Tallinnas, Tehnika t. 16-b (telef. 433-92).

Kooliosakonna direktor V. Alttoa.

Kutseoskuse Osakonna abidirektor J. Kiivet.

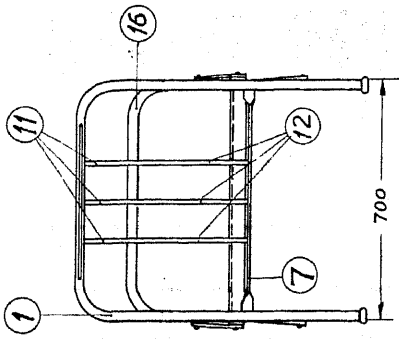
## MITTEAMETLIK OSA.

### Standard-koolivoodi kirjeldus.

Voodi üldkuju on näha joonestisel A, detailid — joonestisel B. Kõik mõõdud nendel joonestistel on antud millimeetrites.

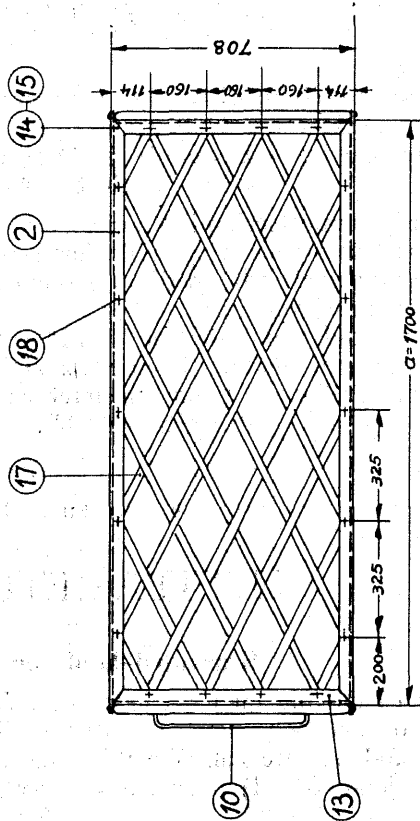
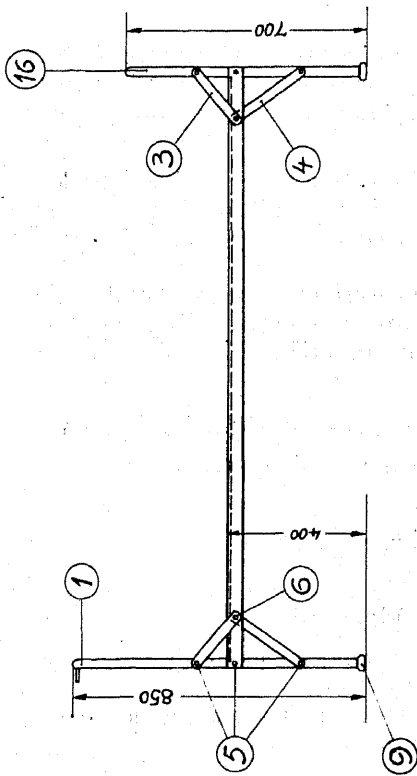
Voodid on ette nähtud valmistada vastavalt õpilaste vanusele kolmes pikkuses (joon. A):

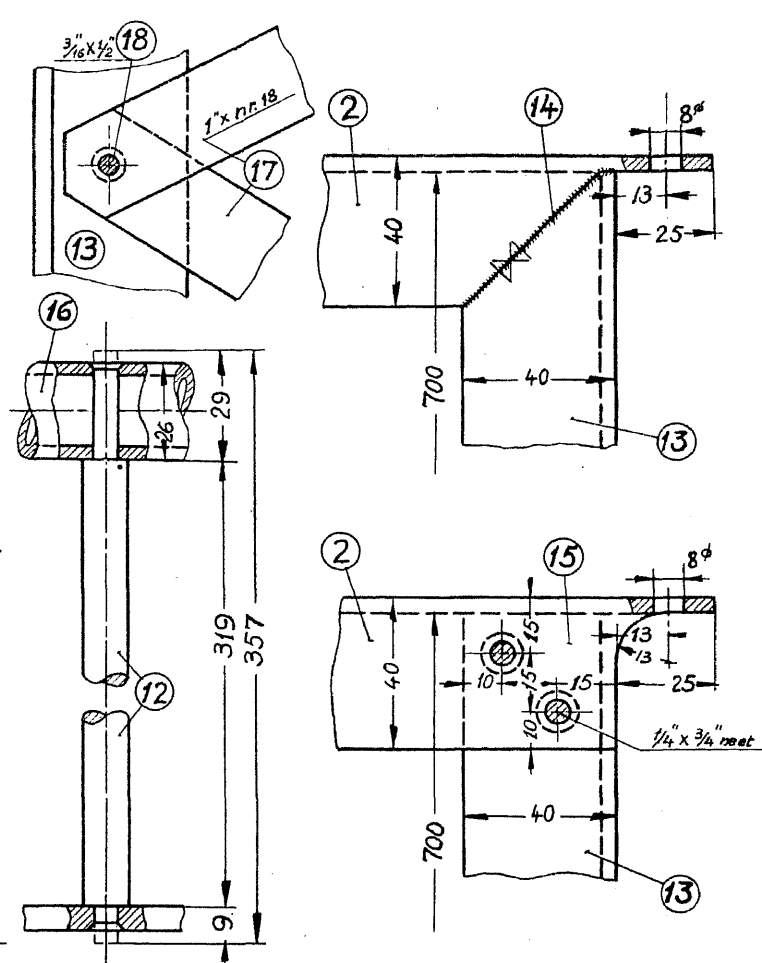
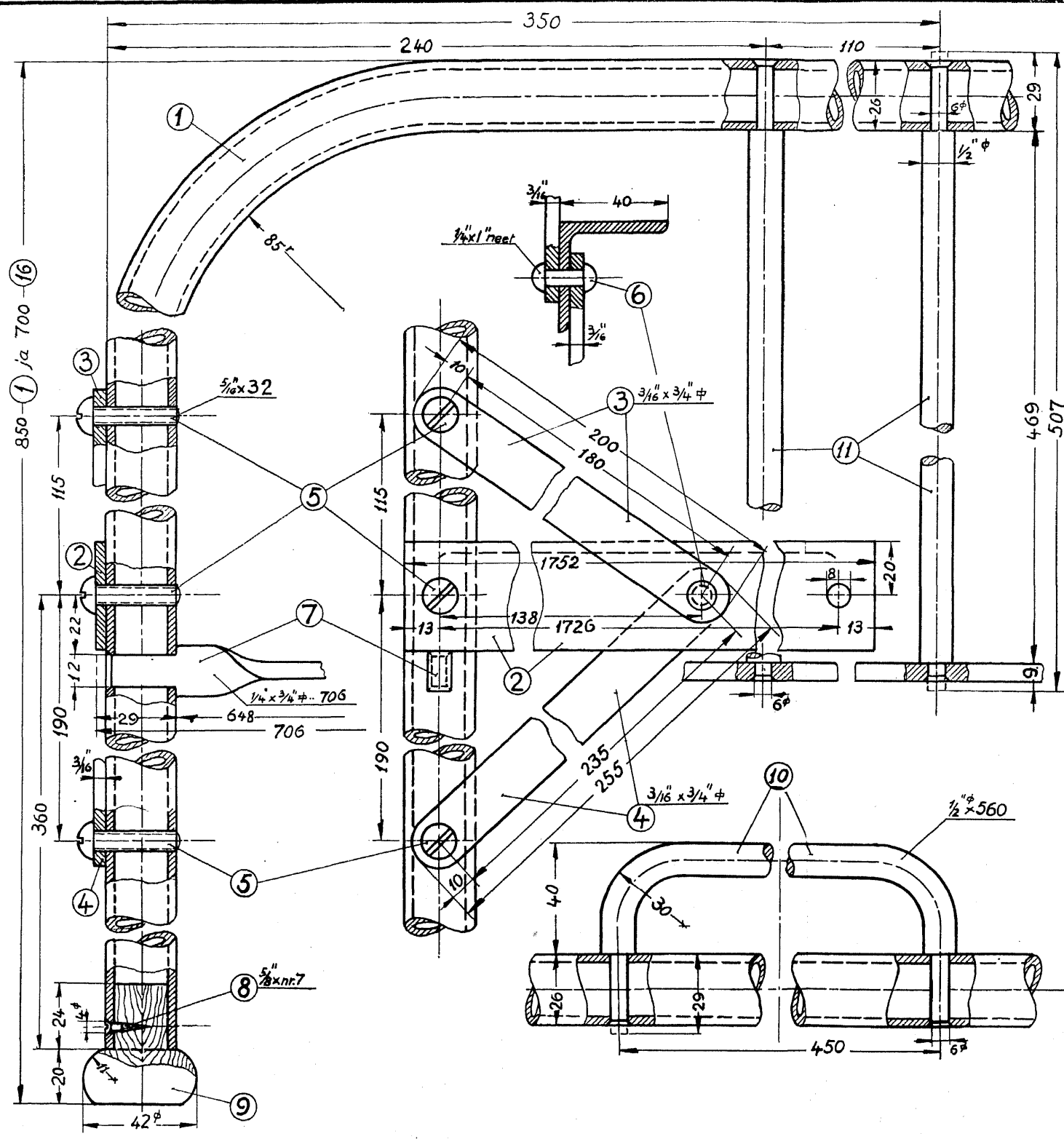
- 1) pikkus à = 1 850 mm,
- 2) „ à = 1 700 „
- 3) „ à = 1 550 „



Voodi kolmes pikkuses: 1.  $a = 1850$  mm  
 2.  $a = 1700$  ---  
 3.  $a = 1550$  ---

|   |                       |
|---|-----------------------|
| Osade nr: 1-18 detailid vt. joonestisel B |                       |
| Asp                                       | Nimi                  |
| Joont.                                    | 2.V.38 g. Der.        |
| Kont.                                     | 5.VI/1938 Põnnus      |
| M   | Riigi Tööstuskool     |
| 1:10                                      | Standard-koolivoodi A |





|     |                           |                         |                             |             |
|-----|---------------------------|-------------------------|-----------------------------|-------------|
| 18  | Põhjavõre neet            | 18                      | $3/16 \times 1/2$ "         | -- --       |
| 1   | Põhjavõre                 | 17                      | raud #1 x nr. 18 - 16 sm    | vt. joon. A |
| 1   | Jaluks                    | 16                      | woodifoori 1 x 3 m - 1970   |             |
|     | " " " " " " " " , teisend | 15                      | needitud                    |             |
|     | Põhjaaraami nurkseotis    | 14                      | keevitatud                  |             |
| 2   | Põhjaaraami ots           | 13                      | -- L40x40x4, 700            |             |
| 3   | Jaluksi tugivardad        | 12                      | -- $1/2$ " x 357            |             |
| 3   | Peaksi tugivardad         | 11                      | -- $1/2$ " x 507            |             |
| 1   | Xuivatuksväratu vart      | 10                      | raud $1/2$ " x 560          |             |
| 4   | Jalanupp                  | 9                       | kastepuit 45 x 50           |             |
| 4   | Jalanupu kruvi            | 8                       | puidukruvi $3/8$ " nr. 7    |             |
| 2   | Otsa sideraud             | 7                       | raud # $3/4$ " x 706        |             |
| 4   | Nurga küljetoe neet       | 6                       | neet $1/4$ " x 1"           |             |
| 12  | Xinnituskruvi             | 5                       | -- $3/16$ " x 32            |             |
| 4   | " " " " " " " " , alumine | 4                       | -- $3/16$ " x $3/4$ " x 255 |             |
| 4   | Nurga küljetugi, ülemine  | 3                       | -- $3/16$ " x $3/4$ " x 200 |             |
| 2   | Põhjaaraami külq          | 2                       | raud L 40x40x4 - 1752       |             |
| 1   | Peaks                     | 1                       | woodifoori 1 x 3 m - 2270   |             |
| Arv | Eseme nimi                | Nr.                     | Materjal ja toormõõd        | Märkimed    |
| Arv | Aeg                       | Nimi                    |                             |             |
| Arv | 2 V 38                    | Ilmaris, J. J. J. J. J. |                             |             |
| Arv | 5 V 1938                  | Sammas                  |                             |             |

M. 1:1 Standard-koolivoodi B

Voodi on lahtivõetav kolmeks osaks: peats (osa nr. 1), jaluts (osa nr. 16) ja põhi.

Otsad (osad nr. 1 ja 16) on valmistatud vooditorust, välisläbimõõduga 26 mm (1"), seinapaksusega 3 mm.

Otsa siderauad (osa nr. 7) —  $\frac{1}{4}'' \times \frac{3}{4}''$  — on asetatud lapiti, otsad on pööratud serviti, torust läbi lastud ning needitud.

Otsa tugivardad (osad nr. 11 ja 12) — ümarrauast  $\frac{1}{2}'' \varnothing$  — on kõik ülemise otsaga vooditorust ja alumise otsaga siderauast läbi lastud ning needitud.

Põhi on valmistatud: raam — nurkrauast  $40 \times 40 \times 4$  mm — küljega allapoole (pealt sile); võib valmistada kahes teisendis, kas keevitatud (joon. B-14) või needitud (joon. B-15) nurkadega; võre (joon. A) — vitsrauast  $1'' \times$  nr. 18 — diagonaalse võrguna ja raami nurkraua ülemisele küljele altpoolt külge needitud.

Põhi on otste külge lahtivõetavalt kinnitatud  $\frac{5}{16}''$  poolümarpealiste kruvidega (osa nr. 5), mis ulatuvad toru mõlemast seinast läbi.

Nurga küljetoed (osad nr. 3 ja 4) —  $\frac{3}{16}'' \times \frac{3}{4}''$  lattrauast — on ühest otsast põhjaraami külge pööratavat needitud ja teised otsad voodiotsa külge lahtivõetavalt kinnitatud  $\frac{5}{16}''$  poolümarpealiste kruvidega (osa nr. 5), mis ulatuvad toru mõlemast seinast läbi.

Jalanupud (osa nr. 9) on valmistatud kasepuidust ja on kinnitatud toru sisse  $\frac{5}{8}'' \times$  nr. 7 puidukruviga (osa nr. 8).

Kuivatusrätiku varn (osa nr. 10) — ümarrauast  $\frac{1}{2}'' \varnothing$  — on otsipidi voodiotsa torust läbi lastud ja needitud.

Voodi värv — beež.

