



ISSN 1023-6546

EESTI VABARIIK

M M

**EESTI
KASULIKU
MUDELI LEHT**



PATENDIAMETI AMETLIK VÄLJAANNE

1
2003
TALLINN



ISSN 1023-6546

EESTI VABARIIK

M **EESTI**
M **KASULIKU**
M **MUDELI LEHT**

**PATENDIAMETI
AMETLIK VÄLJAANNE**

X aastakäik

**Käesolevas numbris
esitatud andmed
loetakse avaldatuks
15. jaanuaril 2003. a.**

1
2003
**JAANUAR
TALLINN**

Eesti Kasuliku Mudeli Lehte antakse välja kasuliku mudeli seaduse paragrahvi 32 lõike 7 ja mikrolülituse topoloogia kaitse seaduse paragrahvi 42 lõike 6 alusel.

The Estonian Utility Model Gazette is the official publication of the Estonian Patent Office.

Published under § 32 (7) of the Utility Model Act and § 42 (6) of the Act on the Protection of Layout Designs of Integrated Circuits.

Date of publication of the utility models' data - 15 January 2003.

Patendiameti
infoosakond
Toompuiestee 7
15041 Tallinn
Tel. 627 7907
Faks 627 7943
E-post: Info@epa.ee

The Information Department
of the Estonian Patent Office
Toompuiestee 7
15041 Tallinn, ESTONIA
Phone (372) 627 7907
Fax (372) 627 7943
E-mail: Info@epa.ee

Levitaja

Eesti Patendiraamatukogu
Olevimägi 8/10
10123 Tallinn
Tel. 641 1248
Faks 641 1018
E-post: patent@patentlib.ee

Distributor

Estonian Patent Library
Olevimägi 8/10
10123 Tallinn, ESTONIA
Phone (372) 641 1248
Fax (372) 641 1018
E-mail: patent@patentlib.ee

SISUKORD

Bibliograafiliste andmete identifitseerimise rahvusvahelised kokkuleppekoodid (INID-koodid)	5
FG1K. REGISTREERITUD KASULIKUD MUDELID	6
LD1K. MUUDATUSED KASULIKE MUDELITE REGISTREERINGUS	25
TZ1K. KASULIKU MUDELI REGISTREERINGU ANDMETE MUUDATUSED	26
PZ1K. REGISTREERITUD KASULIKE MUDELITE ÕIGUSLIKU STAATUSE MUUDATUSED	27
MZ1K. KASULIKU MUDELI REGISTREERINGU KEHTIVUSE LÕPPEMINE	28
RZ1K. KASULIKU MUDELI REGISTREERINGUT PUUDUTAVAD MUUD TEATED	29
REGISTREERINGU KEHTIVUSE PIKENDAMINE	29
LITSENTSILEPINGUD	-
VÄLJAANTUD DUPLIKAADID	29
REGISTREERITUD MIKROLÜLITUSTE TOPOLOOGIAD	-
MIKROLÜLITUSTE TOPOLOOGIA REGISTREERINGU ANDMETE MUUDATUSED	-
REGISTREERITUD MIKROLÜLITUSTE TOPOLOOGIATE ÕIGUSLIKU STAATUSE MUUDATUSED	-
MIKROLÜLITUSE TOPOLOOGIA LITSENTSIDE REGISTREERIMINE	-
MIKROLÜLITUSE TOPOLOOGIA REGISTREERINGU KEHTIVUSE LÕPPEMINE	-
MIKROLÜLITUSE TOPOLOOGIA REGISTREERINGUT PUUDUTAVAD MUUD TEATED	-
LOENDID	30
FG1K. Registreeritud kasulike mudelite süstemaatiline loend	30

CONTENTS

Internationally Agreed Numbers for the Identification of Data (INID Codes)	5
FG1K. REGISTERED UTILITY MODELS	6
LD1K. CHANGE IN UTILITY MODEL REGISTRATION	25
TZ1K. CHANGE IN DATA RELATING TO UTILITY MODEL REGISTRATION	26
PZ1K. CHANGE IN LEGAL STATUS OF REGISTERED UTILITY MODELS	27
MZ1K. TERMINATION OF THE VALIDITY OF UTILITY MODEL	28
RZ1K. OTHER NOTIFICATIONS CONCERNING UTILITY MODEL REGISTRATION	29
EXTENSION OF UTILITY MODEL REGISTRATION	29
LICENCE AGREEMENTS	-
DUPLICATES OF ISSUED CERTIFICATES OF UTILITY MODEL REGISTRATION	29
REGISTERED LAYOUT-DESIGNS OF INTEGRATED CIRCUITS	-
CHANGE IN DATA RELATING TO LAYOUT-DESIGNS OF INTEGRATED CIRCUITS	-
CHANGE IN LEGAL STATUS OF REGISTERED LAYOUT-DESIGNS OF INTEGRATED CIRCUITS	-
REGISTRATION OF LICENCES OF LAYOUT-DESIGNS OF INTEGRATED CIRCUITS	-
TERMINATION OF THE VALIDITY OF REGISTRATION OF LAYOUT-DESIGNS OF INTEGRATED CIRCUITS	-
OTHER NOTIFICATIONS CONCERNING REGISTRATION OF LAYOUT-DESIGNS OF INTEGRATED CIRCUITS	-
LISTS	30
FG1K. Systematic List of Registered Utility Models	30

Registreeritud mikrolülituste topoloogiate numbriline loend -	Numerical List of Registered Layout-Designs of Integrated Circuits -
AASTALOENDID 2002 31	ANNUAL LISTS 2002 31
FG1K. Registreeritud kasulike mudelite süstemaatiline loend 32	FG1K. Systematic List of Registered Utility Models 32
FG1K. Registreeritud kasulike mudelite numbriline loend 34	FG1K. Numerical List of Registered Utility Models 34
Registreeritud mikrolülituste topoloogiate numbriline loend -	Numerical List of Registered Layout-Designs of Integrated Circuits -
FG1K. Kasuliku mudeli omanike tähestikuline loend 36	FG1K. Alphabetical List of Utility Model Owners . . 36
Mikrolülituse topoloogia omanike tähestikuline loend -	Alphabetical List of Owners of Layout-Designs of Integrated Circuits -
KB1K. KEHTIVATE KASULIKE MUDELITE NUMBRILINE LOEND SEISUGA 31.12.2002 38	KB1K. NUMERICAL LIST OF VALID UTILITY MODELS AS ON 31 DEC. 2002 38
KEHTIVATE MIKROLÜLITUSTE TOPOLOOGIATE NUMBRILINE LOEND SEISUGA 31.12.2002 -	NUMERICAL LIST OF VALID LAYOUT-DESIGNS OF INTEGRATED CIRCUITS AS ON 31 DEC. 2002 -
KASULIKU MUDELI JA MIKROLÜLITUSE TOPOLOOGIA ALASED ÕIGUSAKTID JA MUU INFO 39	LEGAL ACTS AND INFORMATION ON UTILITY MODELS AND LAYOUT-DESIGNS OF INTEGRATED CIRCUITS 39
Riikide, teiste ühenduste ja valitsustevaheliste organisatsioonide koodid 39	List of Codes of States, Other Entities and Intergovernmental Organizations 39
Riiklikus patendivolinike registris registreeritud patendivolinike nimekiri 41	List of Patent Attorneys, Registered in the Estonian State Register of Patent Attorneys 44

**BIBLIOGRAAFILISTE ANDMETE IDENTIFITSEERIMISE RAHVUSVAHELISED KOKKULEPPEKOODID
(INID-KOODID)**

**INTERNATIONALLY AGREED NUMBERS FOR THE IDENTIFICATION OF DATA
(INID CODES)**

(11) Dokumendi number	(11) Number of the document
(12) Dokumendi liik	(12) Kind of the document
(19) Dokumendi väljaandnud asutuse nimetus	(19) Name of the office publishing the document
(21) Kasuliku mudeli registreerimise taotluse number	(21) Application number
(22) Kasuliku mudeli registreerimise taotluse esitamise kuupäev	(22) Application filing date
(24) Kasuliku mudeli kehtivuse alguse kuupäev	(24) Date of the beginning of validity of the utility model
(30) Prioriteediandmed (kuupäev, riigi või rahvusvahelise organisatsiooni kood, taotluse number)	(30) Priority data (date, code identifying the State or international organization, application number)
(45) Kasuliku mudeli kirjelduse avaldamise kuupäev	(45) Date of publication of the specification
(51) Rahvusvahelise patendiklassifikatsiooni indeks(id)	(51) Symbol of the International Patent Classification
(54) Leiutise nimetus	(54) Title of the invention
(57) Leiutise olemuse lühikokkuvõte	(57) Abstract
(72) Kasuliku mudeli autor	(72) Inventor
(73) Kasuliku mudeli omanik	(73) Proprietor
(74) Patendivolinik või kasuliku mudeli omaniku ühine esindaja	(74) Patent attorney or common representative of the owner of the utility model
(85) Rahvusvahelise taotluse siseriiklikku faasi esitamise kuupäev	(85) Date of entry into the national phase for the international application
(86) PCT taotluse esitamise andmed (taotluse number, rahvusvahelise esitamise kuupäev)	(86) Filing data of the PCT application (application number, international filing date)

DOKUMENDI LIIGI KOODID

CODES OF THE KIND OF DOCUMENT

U1	Kasuliku mudeli kirjelduse kood (kuni 15. oktoobrini 1996 tähistati kasuliku mudeli kirjeldust koodiga U)	U1	Code of the description of the utility model (until 15 October 1996 the description of the utility model was marked with the code U)
U2	Esmakordselt muudetud kasuliku mudeli kirjelduse kood	U2	Code of the description modified for the first time
U3 jne	Teistkordselt jne muudetud kasuliku mudeli kirjelduse kood	U3 etc.	Code of the description modified for the second time etc.

FG1K. REGISTREERITUD KASULIKUD MUDELID

Kasulikud mudelid nr 00335 kuni 00352

Teade avaldatakse "Kasuliku mudeli seaduse" paragrahvi 32 lõike 7 alusel.
Patendiamet ei kontrolli kasuliku mudeli vastavust kaitsevõimelisuse kriteeriumidele
("Kasuliku mudeli seaduse" § 21)

EE 00335 U1

(11) **EE 00335 U1**(51) Int. Cl.⁷: A23L 1/08(12) **KASULIKU MUDELI KIRJELDUS**

<p>(21) Registreerimistaotluse number: U200200039</p> <p>(22) Registreerimistaotluse esitamise kuupäev: 11.07.2002</p> <p>(24) Registreeringu kehtivuse alguse kuupäev: 11.07.2002</p> <p>(45) Kasuliku mudeli kirjelduse avaldamise kuupäev: 15.01.2003</p>	<p>(73) Kasuliku mudeli omanik: OÜ Synergis Vindi 8-33, 11315 Tallinn, EE</p> <p>(72) Kasuliku mudeli autorid: Peeter Ehala Randvere tee 13-23, Haabneeme, Viimsi vald, 74001 Harju maakond, EE</p> <p>Kaljo Mandre Punane 31-41, 13611 Tallinn, EE</p>
------------------------------------------------------------------------------------------------------------------------------------------------------------------------------------------------------------------------------------------------------------------------------------------	----------------------------------------------------------------------------------------------------------------------------------------------------------------------------------------------------------------------------------------------------------------------------------------------------------------------------------

(54) **Meesegu võilille lehtede droogiga**

(57) Meesegu, mis koosneb kreemjast kristalliseerunud meest ja haamerveskis või desintegraatoris peenestatud võilille *Taraxum officinale* lehtede droogist ning mida saab kasutada veresoonte lupjumise, infarkti ja insuldi profülaktikaks ja ravimiseks ning dieettoitlustuses rahvameditsiinilise abivahendina.

EE 00335 U1

EE 00336 U1

(19)


EESTI VABARIIK
 PATENDIAMET
(11) **EE 00336 U1**(51) Int. Cl.⁷: **A23L 1/08**(12) **KASULIKU MUDELI KIRJELDUS**

<p>(21) Registreerimistaotluse number: U200200045</p> <p>(22) Registreerimistaotluse esitamise kuupäev: 06.08.2002</p> <p>(24) Registreeringu kehtivuse alguse kuupäev: 06.08.2002</p> <p>(45) Kasuliku mudeli kirjelduse avaldamise kuupäev: 15.01.2003</p>	<p>(73) Kasuliku mudeli omanik: OÜ Synergis Vindi 8-33, 11315 Tallinn, EE</p> <p>(72) Kasuliku mudeli autorid: Peeter Ehala Randvere tee 13-23, Haabneeme, Viimsi vald, 74001 Harju maakond, EE</p> <p>Kaljo Mandre Punane 31-41, 13611 Tallinn, EE</p>
------------------------------------------------------------------------------------------------------------------------------------------------------------------------------------------------------------------------------------------------------------------------------------------	----------------------------------------------------------------------------------------------------------------------------------------------------------------------------------------------------------------------------------------------------------------------------------------------------------------------------------

(54) **Meesegu kibuvitsa marjade droogiga**

(57) Meesegu, mis koosneb kreemjast kristalliseerunud meest ja haamerveskis või desintegraatoris peenestatud kibuvitsa *Rosa afzeliana Fr.* marjade ja seemnete droogist ning mida saab kasutada maksa ja sapihaiiguste profülaktikaks ja ravimiseks, organismi elutegevuse tugevdamiseks, viirushaiiguste ärahoidmiseks, kevadväsimuse leevendamiseks, toonuse ja vitaalsuse tõstmiseks, taastusravis pärast pikemaajalist haigust ja dieettoitlustuses rahvameditsiinilise abivahendina.

EE 00336 U1

EE 00337 U1

EESTI VABARIIK
PATENDIAMET



(11) **EE 00337 U1**

(51) Int. Cl.⁷: **A23L 1/08**

(12) **KASULIKU MUDELI KIRJELDUS**

<p>(21) Registreerimistaotluse number: U200200046</p> <p>(22) Registreerimistaotluse esitamise kuupäev: 06.08.2002</p> <p>(24) Registreeringu kehtivuse alguse kuupäev: 06.08.2002</p> <p>(45) Kasuliku mudeli kirjelduse avaldamise kuupäev: 15.01.2003</p>	<p>(73) Kasuliku mudeli omanik: OÜ Synergis Vindi 8-33, 11315 Tallinn, EE</p> <p>(72) Kasuliku mudeli autorid: Peeter Ehala Randvere tee 13-23, Haabneeme, Viimsi vald, 74001 Harju maakond, EE</p> <p>Kaljo Mandre Punane 31-41, 13611 Tallinn, EE</p>
------------------------------------------------------------------------------------------------------------------------------------------------------------------------------------------------------------------------------------------------------------------------------------------	----------------------------------------------------------------------------------------------------------------------------------------------------------------------------------------------------------------------------------------------------------------------------------------------------------------------------------

(54) **Meesegu kõrvenõgese lehtede droogiga**

(57) Meesegu, mis koosneb kreemjast kristalliseerunud meest ja haamerveskis või desintegraatoris peenestatud kõrvenõgese *Urtica dioica L.* lehtede droogist ning mida saab kasutada vere- ja vereloomehaiguste ning leukeemia profülaktikaks ja ravimiseks ning dieettoitlustuses rahvameditsiinilise abivahendina.

EE 00337 U1

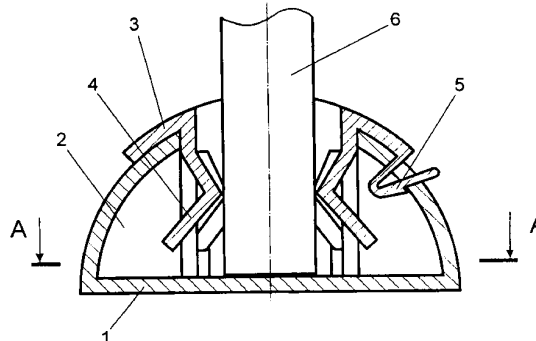
EE 00338 U1

(11) **EE 00338 U1**(51) Int. Cl.⁷: A47B 91/12(12) **KASULIKU MUDELI KIRJELDUS**

(21) Registreerimistaotluse number: U200200034	(73) Kasuliku mudeli omanik: OÜ OWT Kasepää vald, 49501 Jõgeva maakond, EE
(22) Registreerimistaotluse esitamise kuupäev: 03.07.2002	(72) Kasuliku mudeli autor: Teet Kalmus Anne 2-43, 50604 Tartu, EE
(24) Registreeringu kehtivuse alguse kuupäev: 03.07.2002	(74) Patendivolinik: Margus Sarap Patendibüroo Käosaar & Co OÜ Tähe 94, 50107 Tartu, EE
(45) Kasuliku mudeli kirjelduse avaldamise kuupäev: 15.01.2003	

(54) **Mööblijala tugi**

(57) Mööblijala tugi, mis sisaldab ribidega (2) varustatud alust (1) ja lamellidega (4) varustatud elastsest plastist ülemist osa (3), kusjuures mööblijala paigutamisel toesse surutakse lamellid (4) ribide (2) vahele. Ülemine osa (3) on kinnitatud aluse (1) külge keelekeste (5) abil.



EE 00338 U1

EE 00339 U1

(11) **EE 00339 U1**

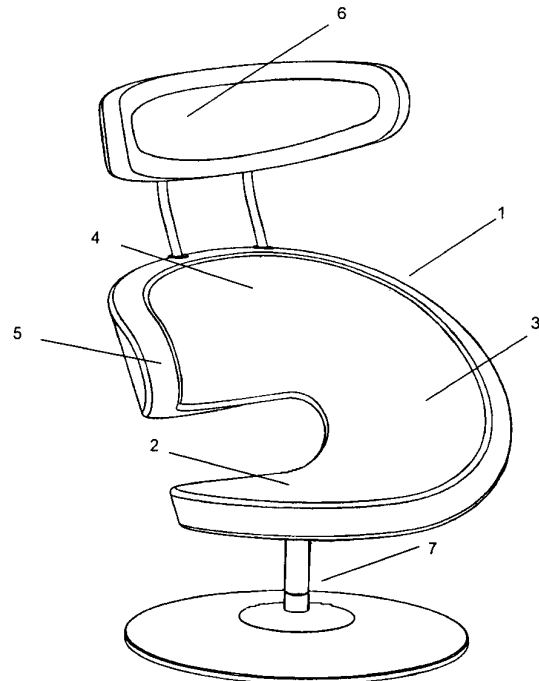
(51) Int. Cl.⁷: **A47C 3/12**
A47C 3/14
A47C 3/00
A47C 5/12

(12) **KASULIKU MUDELI KIRJELDUS**

(21) Registreerimistaotluse number:	U200200035	(73) Kasuliku mudeli omanik:	Olav Eldøy Stokken, 5410 Sagvåg, NO
(22) Registreerimistaotluse esitamise kuupäev:	04.07.2002	(72) Kasuliku mudeli autor:	Olav Eldøy Stokken, 5410 Sagvåg, NO
(24) Registreeringu kehtivuse alguse kuupäev:	04.07.2002	(74) Patendivolinik:	Margus Sarap Patendibüroo Käosaar & Co OÜ Tähe 94, 50107 Tartu, EE
(45) Kasuliku mudeli kirjelduse avaldamise kuupäev:	15.01.2003		

(54) **Istumiseseade**

(57) Käesolev leiutus kuulub istumiseseadmete hulka (1), mis koosneb peamiselt horisontaalsest istumispinnast (2), kusjuures istumispinna (2) üks külg on pikendatud peamiselt ülespoole suunatud külgpinnaks (3), milles külgpinna (3) tagumine osa läheb üle seljatoeks (4), mis omakorda läheb üle seljatoe pikendusena külgpinna (3) vastas olevaks küljelt küljele või külitsi istumiseks ette poole suunatud otspinnaks (5), kus otspinna (5) alumine äär on seatud vahega istumispinna (2) kohale.



EE 00339 U1

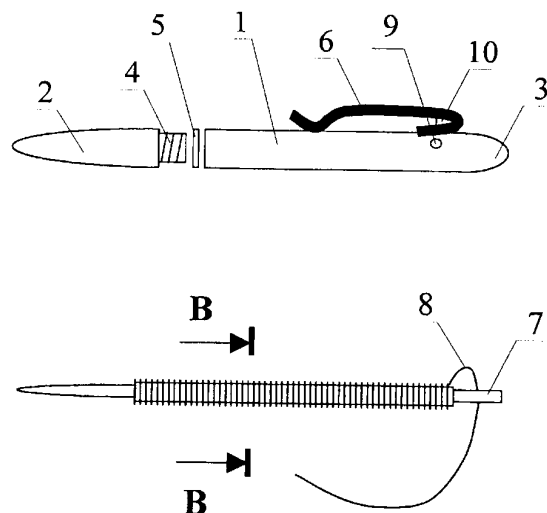
EE 00340 U1

(11) **EE 00340 U1**(51) Int. Cl.⁷: **A61C 15/04**(12) **KASULIKU MUDELI KIRJELDUS**

<p>(21) Registreerimistaotluse number: U200200026</p> <p>(22) Registreerimistaotluse esitamise kuupäev: 05.06.2002</p> <p>(24) Registreeringu kehtivuse alguse kuupäev: 05.06.2002</p> <p>(45) Kasuliku mudeli kirjelduse avaldamise kuupäev: 15.01.2003</p>	<p>(73) Kasuliku mudeli omanikud:</p> <p>Kaupo Padar Mardipere 21, 13516 Tallinn, EE</p> <p>Martti Kolk Tammsaare tee 63-57, 13415 Tallinn, EE</p> <p>(72) Kasuliku mudeli autorid:</p> <p>Kaupo Padar Mardipere 21, 13516 Tallinn, EE</p> <p>Martti Kolk Tammsaare tee 63-57, 13415 Tallinn, EE</p> <p>(74) Patendivolinik:</p> <p>Mart-Enn Koppel OÜ Advokaadibüroo Andrus Lillo Rüütli 14, 51007 Tartu, EE</p>
------------------------------------------------------------------------------------------------------------------------------------------------------------------------------------------------------------------------------------------------------------------------------------------	------------------------------------------------------------------------------------------------------------------------------------------------------------------------------------------------------------------------------------------------------------------------------------------------------------------------------------------------------------------------------------------------------------------------------------------------------------------------------------------------------------------------

(54) **Hambaniidikarp**

(57) Hambaniidikarp, mis koosneb kirjutusvahendi-kujulisest korpusest, milles on ava hambaniidi väljastamiseks, ning korpuse sisse paigutatud hambaniidialusest, millele on keritud hambaniit, kusjuures hambaniidialus kinnitub hambaniidikarbi külge selle otste juures. Hambaniidialuseks võib olla kirjutusvahendi südamik või kirjutusvahendi südamikule libistatav paberist, papist vm sobivast materjalist valmistatud toru, millele on keritud hambaniit.



EE 00340 U1

EE 00341 U1



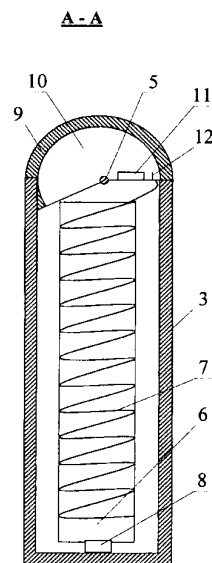
(19) **EESTI VABARIIK**
PATENDIAMET

(11) **EE 00341 U1**(51) Int. Cl.⁷: A61C 15/04(12) **KASULIKU MUDELI KIRJELDUS**

(21) Registreerimistaotluse number: U200200027	(73) Kasuliku mudeli omanikud: Kaupo Padar Mardipere 21, 13516 Tallinn, EE Martti Kolk Tammsaare tee 63-57, 13415 Tallinn, EE
(22) Registreerimistaotluse esitamise kuupäev: 05.06.2002	(72) Kasuliku mudeli autorid: Kaupo Padar Mardipere 21, 13516 Tallinn, EE Martti Kolk Tammsaare tee 63-57, 13415 Tallinn, EE
(24) Registreeringu kehtivuse alguse kuupäev: 05.06.2002	(74) Patendivolinik: Mart-Enn Koppel OÜ Advokaadibüroo Andrus Lillo Rüütli 14, 51007 Tartu, EE
(45) Kasuliku mudeli kirjelduse avaldamise kuupäev: 15.01.2003	

(54) **Hambaniidikarp**

(57) Hambaniidikarp, mis sisaldab silindrikujulist korpust, avatavat otsaosa ning karbi sisemuses paiknevat hambaniidialust, kusjuures avatav otsaosa kujutab endast korpuse teljega üldiselt ristioleva varda ümberpööratavat kaant. Kaane pööramisel avaneb juurdepääs karbi sisemuses peituvale hambaniidile. Ühe lahenduse kohaselt on silindrikujulise korpuse ristlõige ringikujuline, kaas moodustab osa sfääri pinnast ning kaas sisaldab täiendavalt ribi, mida läbib võll. Ribi võib täiendavalt sisaldada lõikurit hambaniidi lõikamiseks ning pilu hambaniidi otsa kinnitamiseks.



EE 00341 U1

EE 00342 U1



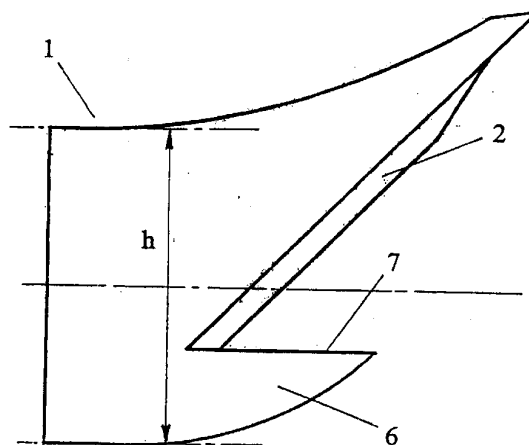
EESTI VABARIIK
PATENDIAMET

(11) **EE 00342 U1**(51) Int. Cl.⁷: A63B 59/14(12) **KASULIKU MUDELI KIRJELDUS**

(21) Registreerimistaotluse number: U200200011	(73) Kasuliku mudeli omanik: Frontier Hockey OÜ Võiste 1, Tahkuranna vald, 86501 Pärnu maakond, EE
(22) Registreerimistaotluse esitamise kuupäev: 27.03.2002	(72) Kasuliku mudeli autor: Andres Kase Karjamaa 7, 80020 Pärnu, EE
(24) Registreeringu kehtivuse alguse kuupäev: 27.03.2002	(74) Patendivolinik: Riho Pikkor Patendibüroo Turvaja OÜ Kaupmehe 8, 10114 Tallinn, EE
(45) Kasuliku mudeli kirjelduse avaldamise kuupäev: 15.01.2003	

(54) **Hokikepi varre ja laba ühenduskoha konstruktsioon**

(57) Leiutus kuulub mänguvahendite valdkonda ja käsitleb hokikepi, täpsemalt jäähokis kasutatava hokikepi varre (3) ja laba (1) ühenduskoha konstruktsiooni. Hokikepi laba (1) on varustatud tapiosaga (2), mis on paigaldatud varre alumises osas olevasse soone (4), kusjuures mõlemale poole ühenduskohta on paigaldatud kaitsekihid (8). Leiutist iseloomustab see, et laba (1) tapiosa (2) on tehtud ulatuvana allapoole laba (1) tasapinna kesktelge (5), eelistatavalt 0,2-0,4 laba (1) kõrgusest h , millest allpool on laba (1) varustatud keskteljega (5) paralleelse ja varre (3) laiuse astmega (7) eendiga (6), kusjuures tapiosa laius on 0,1-0,8 varre (3) laiust ja soone (4) sügavus vastab tapiosa laiusele ja pikkusele. Laba ja varre niisuguse ühenduse puhul on konstruktsioonelementide vertikaalsete ühenduspindade puudumise tõttu tagatud kulumis- ja purunemiskindlus.



EE 00342 U1

EE 00343 U1

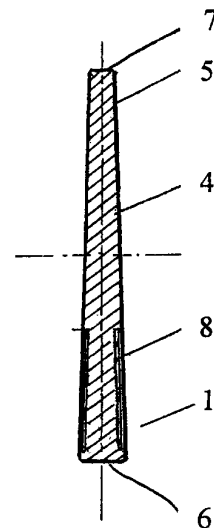
(11) **EE 00343 U1**(51) Int. Cl.⁷: **A63B 59/14**(12) **KASULIKU MUDELI KIRJELDUS**

(21) Registreerimistaotluse number: U200200022	(73) Kasuliku mudeli omanik: Frontier Hockey OÜ Võiste 1, Tahkuranna vald, 86501 Pärnu maakond, EE
(22) Registreerimistaotluse esitamise kuupäev: 26.04.2002	(72) Kasuliku mudeli autor: Andres Kase Karjamaa 7, 80020 Pärnu, EE
(24) Registreeringu kehtivuse alguse kuupäev: 26.04.2002	(74) Patendivolinik: Riho Pikkor Patendibüroo Turvaja OÜ Kaupmehe 8, 10114 Tallinn, EE
(45) Kasuliku mudeli kirjelduse avaldamise kuupäev: 15.01.2003	

(54) **Väravavahi hokikepp**

(57) Leiutis kuulub mänguvahendite valdkonda ja käsitleb hokikepi, täpsemalt jäähokis väravavahi poolt kasutatava väravavahi hokikepi konstruktsiooni. Väravavahi hokikepp koosneb labast (1), varre laiendist (2) ning varrest (3) ja on valmistatud komposiitmaterjalist. Hokikepi laba (1) ja varre laiend (2) koosnevad kergmaterjalist (4), eelistatavalt polüuretaanvahust, ja on ümbritsetud pealmise tugevuskihiga (5). Laba (1) on ristlõikes kiilu- ehk trapetsikujuline ja laba alumine serv (6) on pikem kui ülemine serv (7). Laba (1) alumises kolmandikus on pealmise tugevduskihi (5) vahetus läheduses kergmaterjali (4) sisse paigutatud sisemised tugevduskihid (8). Varre laiendis (2) on kogu selle pikkuses ja mõlemas küljes tugevduskihi (5) vahetus läheduses kergmaterjali (4) sisse paigutatud sisemised tugevduskihid (8).

B - B



EE 00343 U1

EE 00344 U1(11) **EE 00344 U1**

(51) Int. Cl.⁷: **B32B 33/00**
E04F 15/02
B32B 21/02

(12) **KASULIKU MUDELI KIRJELDUS**

(21) Registreerimistaotluse number: U200200032	(73) Kasuliku mudeli omanikud: Hannes Tarn Vana-Kalamaja 22-1, 10414 Tallinn, EE Margo Kõrkjas Merivälja tee 36-1, 11911 Tallinn, EE
(22) Registreerimistaotluse esitamise kuupäev: 25.06.2002	(72) Kasuliku mudeli autorid: Hannes Tarn Vana-Kalamaja 22-1, 10414 Tallinn, EE Margo Kõrkjas Merivälja tee 36-1, 11911 Tallinn, EE
(24) Registreeringu kehtivuse alguse kuupäev: 25.06.2002	(74) Patendivolinik: Jaak Ostrat OÜ Lasvet Suurtüki 4a, 10133 Tallinn, EE
(45) Kasuliku mudeli kirjelduse avaldamise kuupäev: 15.01.2003	

(54) **Laminaatparketkilp**

(57) Käesolev leiutis käsitleb laminaatparketkilpe. Täpsemalt käsitleb käesolev leiutis selliseid laminaatparketkilpe, mille mõlemad pooled (pinnad) on kasutatavad pealiskihina, st käimiskoormust taluva kulumiskindla tööpinnana. Kuna laminaatparketid paigutatakse põrandale "ujuvana", st kilpe ei liimita aluspõranda külge ning laminaatparketi kilbid ühendatakse teineteisega liimivaba ühendusega, siis laminaatparketkilbi välispinna uuendamiseks ja värskendamiseks on leiutisekohane laminaatparketkilp valmistatud mõlemat pidi kasutatavana, st uuendamiseks või värskendamiseks pööratakse laminaatparketkilbid põrandal teist pidi, st alumine pool ülespoole.

EE 00344 U1

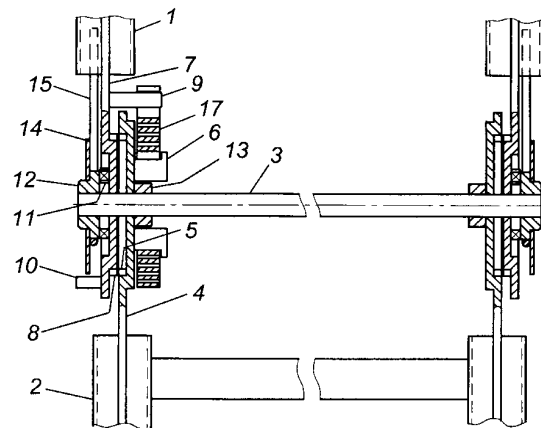
EE 00345 U1

(11) **EE 00345 U1**(51) Int. Cl.⁷: **B60N 2/22**(12) **KASULIKU MUDELI KIRJELDUS**

(21) Registreerimistaotluse number:	U200200006	(73) Kasuliku mudeli omanik:	AS Avestark Kadaka tee 84A, 12618 Tallinn, EE
(22) Registreerimistaotluse esitamise kuupäev:	06.03.2002	(72) Kasuliku mudeli autorid:	Lembit Roosimölder Mustamäe tee 183-78, 12912 Tallinn, EE
(24) Registreeringu kehtivuse alguse kuupäev:	06.03.2002	Martin Eerme Kütise 5-6, Saue, 76505 Harjumaa, EE	
(45) Kasuliku mudeli kirjelduse avaldamise kuupäev:	15.01.2003	Ivar Sergo Arnika tee 3, 11912 Tallinn, EE	

(54) **Sõidukiistme seljatoe kallutusmehhanism**

(57) Sõidukiistme seljatoe kallutusmehhanism koosneb istme raamist (2) ja seljatoe raamist (1), spiraalvedrust (17) ja pöördteljest (3) nende vahel, vähemalt ühest pöördteljel tsentreeritud hammasringist (5) istme raamil, seljatoe raamiga seotud hammasringiga hambumises olevatest hammaselementidest ning käepidemega (14) juhitud nuki-vedru-lülitusmehhanismist. Kallutusmehhanismi vastupidavuse ja töökindluse tõstmiseks ning konstruktsiooni lihtsustamiseks on seljatoe raamiga seotud hammaselemendid kujundatud vähemalt ühe otsnukiga (11) varustatud tervikliku hammasringina (8). Hammasringide (5, 8) hambumisasendisse viimiseks nihutatakse nukiga (12) terviklikku hammasringi piki pöördtelge. Pöördteljega on seotud vähemalt üks distantspuks (13).



EE 00345 U1

EE 00346 U1

(19)



EESTI VABARIIK
PATENDIAMET

(11) **EE 00346 U1**

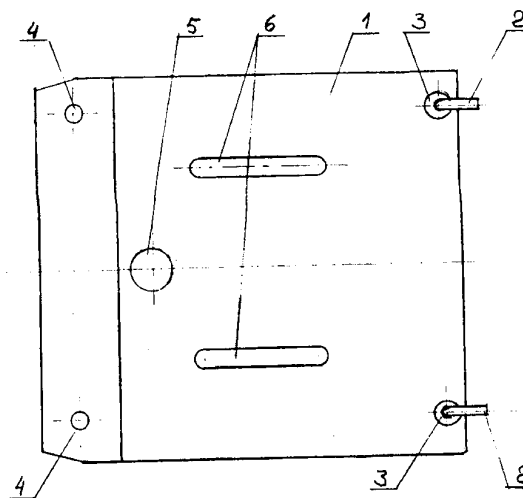
(51) Int. Cl.⁷: **B62D 25/20**
B62D 27/00

(12) **KASULIKU MUDELI KIRJELDUS**

(21) Registreerimistaotluse number: U200200012	(73) Kasuliku mudeli omanik: Tarmo Telliskivi Veerenni 56, 11313 Tallinn, EE
(22) Registreerimistaotluse esitamise kuupäev: 28.03.2002	(72) Kasuliku mudeli autor: Tarmo Telliskivi Veerenni 56, 11313 Tallinn, EE
(24) Registreeringu kehtivuse alguse kuupäev: 28.03.2002	
(45) Kasuliku mudeli kirjelduse avaldamise kuupäev: 15.01.2003	

(54) **Sõiduki põhjakaitse**

(57) Sõiduki põhjakaitse, mille eesmärk on vältida peamiselt sõiduki põhja või selle osade, näiteks mootori karteri vigastusi, kulumisi ja saastumist. Erineb tuntud tehnilistest lahendustest sellega, et kinnituseks ei ole vaja kasutada kõikides kinnituskohtades täiendavat fikseerimist ja see võimaldab ära kasutada sõiduki ehituslikus osas olemasolevaid avasid, sooni või väljaulatuvaid osi. Väheneb vajadus uute, sõiduki konstruktsiooni nõrgestada võivate ja lisa töömahtu nõudvate kinnituskohtade, nagu avad, keermestatud avad jms. tegemiseks. Põhjakaitse kinnituselemendid, näiteks sõrmed pistetakse sõiduki ehituslikus osas, näiteks raami talades olemasolevatesse avadesse, soontesse või konstruktsioonelementide väljaulatuvate osade külge. Edasisel kohalepaigaldamisel tõstetakse põhjakaitse teist serva ja sõrmed fikseeruvad. Järgneb põhjakaitse kinnitamine ülejäänud kinnituskohtade kaudu.



EE 00346 U1

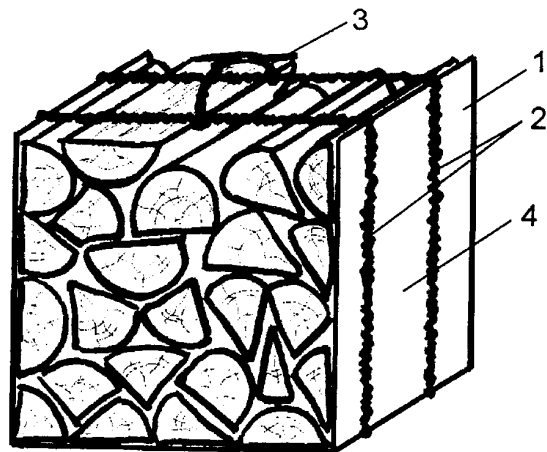
EE 00347 U1

(11) **EE 00347 U1**(51) Int. Cl.⁷: **B65D 5/00**
B65D 90/02(12) **KASULIKU MUDELI KIRJELDUS**

(21) Registreerimistaotluse number: U200200049	(73) Kasuliku mudeli omanik: Estpuu OÜ Kaluri tee 5, Haabneeme, Viimsi vald, 74001 Harju maakond, EE
(22) Registreerimistaotluse esitamise kuupäev: 15.08.2002	(72) Kasuliku mudeli autor: Andrus Mikson Ehte 5-5, 10318 Tallinn, EE
(24) Registreeringu kehtivuse alguse kuupäev: 15.08.2002	(74) Patendivolinik: Raivo Koitel Patendi- & Kaubamärgibüroo Koitel OÜ Tartu mnt 65, 10115 Tallinn, EE
(45) Kasuliku mudeli kirjelduse avaldamise kuupäev: 15.01.2003	

(54) **Küttematerjali pakend**

(57) Leiutise objektiks on küttematerjali pakend, mis võimaldab ladustada tahket küttematerjali plokkide kaupa, kusjuures iga pakend on kergesti teisaldatav ning ka käsitsi kantav. Küttematerjali pakend koosneb kartongist või muust jäigast ning volditavast ja ökoloogiliselt ohutust ning mittemäärivast materjalist valmistatud ümbrisest, kusjuures külgeinad on põhja suhtes täisnurga all ning ümbritsevad küttematerjali mõlemat külge ning põhja. Ümbrist aitavad nõutud kuju säilitada vähemalt kaks paralleelset nõõri, mis kulgevad piki ümbrist ning jäävad alati risti puuhalgude telgedega. Nõõre ühendab elastsest materjalist sang, mis muudab pakendi käsitsi transportimise ergonoomilisemaks. Ühtlasi võib nii ümbrise külgeinu kui ka põhja kasutada informatsiooni pealetrükkiks, kusjuures eelistatavamateks trükipindadeks on küljed.

**EE 00347 U1**

EE 00348 U1

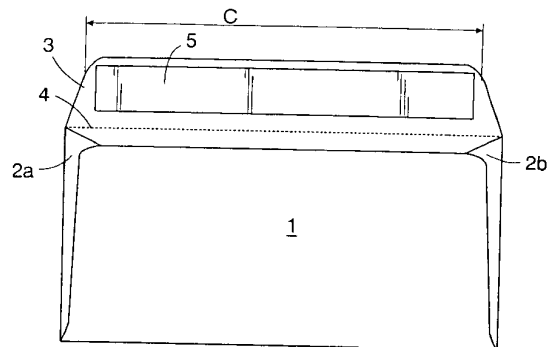
(19)


EESTI VABARIIK
 PATENDIAMET
(11) **EE 00348 U1**(51) Int. Cl.⁷: **B65D 27/20**(12) **KASULIKU MUDELI KIRJELDUS**

(21) Registreerimistaotluse number:	U200200064	(73) Kasuliku mudeli omanik:	Bong Suomi Oy Tesomankatu 33, FIN-33310 Tampere, FI
(22) Registreerimistaotluse esitamise kuupäev:	30.10.2002	(72) Kasuliku mudeli autorid:	Reijo Kemppainen Parsikatu 2 A 3, FIN-33580 Tampere, FI
(30) Prioriteediandmed:	30.10.2001 FI U20010406	Kalevi Minetti Suuruspäänkatu 28, FIN-33240 Tampere, FI	
(24) Registreeringu kehtivuse alguse kuupäev:	30.10.2002	(74) Patendivolinik:	Andres Mutt OÜ Lasvet Suurtüki 4A, 10133 Tallinn, EE
(45) Kasuliku mudeli kirjelduse avaldamise kuupäev:	15.01.2003		

(54) **Ümbrik**

(57) Leiutis käsitleb esiküljest, tagaküljest ja sulgemislapatsist koosneva kleepribaga (5) ümbrikku. Kleepribal (5) on esimese pinna ja teise pinnaga põhikiht (6). Kleepriba (5) esimene pind on kinnitatud sulgemislapatsi (3) külge ja kleepriba (5) teisele pinnale on moodustatud kleppind (7). Kleepriba (5) teisel küljel oleva kleppinna (7) katmiseks on ette nähtud kaitsekile (8), mis on eemaldatav koos kleepriba eemaldatava osaga (9a, 9b). Kleepriba (5) esimese pinna kinnitamiseks sulgemislapatsi(3) külge saab kasutada kleepribast (5) eraldi kleppainet.

**EE 00348 U1**

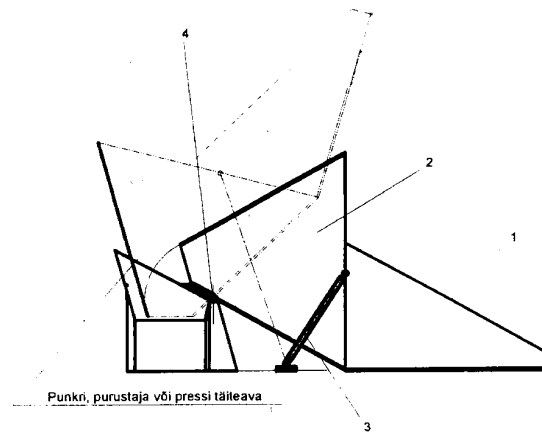
EE 00349 U1

(11) **EE 00349 U1**(51) Int. Cl.⁷: **B65G 3/04**(12) **KASULIKU MUDELI KIRJELDUS**

(21) Registreerimistaotluse number: U200200019	(73) Kasuliku mudeli omanik: Compoman OÜ Mäealuse 30G, 12618 Tallinn, EE
(22) Registreerimistaotluse esitamise kuupäev: 09.04.2002	(72) Kasuliku mudeli autor: Olev Bachmann Rannamõisa küla, Harku vald, 76901 Harju maakond, EE
(24) Registreeringu kehtivuse alguse kuupäev: 09.04.2002	(74) Patendivolinik: Heinu Koitel Patendi- & Kaubamärgibüroo Koitel OÜ Tartu mnt 65, 10115 Tallinn, EE
(45) Kasuliku mudeli kirjelduse avaldamise kuupäev: 15.01.2003	

(54) **Puisteaine suunamise seade**

(57) Leiutis kujutab endast seadet puisteaine, sealhulgas olmeprügi suunamiseks mitmesugustesse konteineritesse või muudesse kogumis- või töötlemisseadmetesse, nagu punkritesse, purustajatesse, pressidesse. Seade koosneb kühvlist (1), lehtrist (2), tõsteseadmest (3) ja seadme pöördteljest (4). Kühvli (1) kande osa kui ka külgeinad on kinnitatud lehtri (2) servade külge. Lehter (2) on neljatahuline. Tõsteseadmed (3) on kinnitatud üht otsa pidi tugipinnale, teist otsa pidi lehtri (2) servade külge kühvli (1) ja lehtri üleminekupiiril. Pöördtelg (4) on kinnitatud konteineri või muu kogumis- või töötlemisseadme külge nii, et omakorda pöördteljele (4) kinnitatud lehter (2) on pööratav ümber pöördtelje ning lehrisse kallatud puisteaine on suunatav läbi lehtri puisteava.

**EE 00349 U1**

EE 00350 U1(11) **EE 00350 U1**(51) Int. Cl.⁷: **C10B 49/02**(12) **KASULIKU MUDELI KIRJELDUS**

<p>(21) Registreerimistaotluse number: U200200048</p> <p>(22) Registreerimistaotluse esitamise kuupäev: 15.08.2002</p> <p>(24) Registreeringu kehtivuse alguse kuupäev: 15.08.2002</p> <p>(45) Kasuliku mudeli kirjelduse avaldamise kuupäev: 15.01.2003</p>	<p>(73) Kasuliku mudeli omanik:</p> <p>Viru Keemia Grupp AS Järveküla tee 14, 30328 Kohtla-Järve, EE</p> <p>(72) Kasuliku mudeli autorid:</p> <p>Jaanus Purga Järveküla tee 14, 30328 Kohtla-Järve, EE</p> <p>Nikolai Sedov Järveküla tee 14, 30328 Kohtla-Järve, EE</p> <p>Richard Joonas Järveküla tee 14, 30328 Kohtla-Järve, EE</p> <p>Janek Parkman Järveküla tee 14, 30328 Kohtla-Järve, EE</p> <p>(74) Patendivolinik:</p> <p>Margus Sarap Patendibüroo Käosaar & Co OÜ Tähe 94, 50107 Tartu, EE</p>
------------------------------------------------------------------------------------------------------------------------------------------------------------------------------------------------------------------------------------------------------------------------------------------	----------------------------------------------------------------------------------------------------------------------------------------------------------------------------------------------------------------------------------------------------------------------------------------------------------------------------------------------------------------------------------------------------------------------------------------------------------------------------------------------------------------------------------------------------------------------------------------------------------------------------------------

(54) **Vanarehvide termilise utiliseerimise meetod**

(57) Vanarehvide termilise utiliseerimise meetod, mis kasutab põlevkivist gaasi tootmiseks tuntud gaasigeneraatorit, mille koksi väljalaadimise osa on muudetud hermeetiliseks kuivast kummikoksist- või kuivast kummikoksist ja põlevkivi poolkoksist korgiga. Kogu tahke jääk väljastatakse generaatorprotsessist kuivalt, kasutamata tuntud hüdrolokku. Generaatorprotsessi käigus, mille põhiosa moodustab utmisprotsess, saadakse lisaks soojusele veel õli, gaasi ning kõrge kütteväärtusega kummikoksi ja põlevkivitükkide lisamisel gaasigeneraatorisse ka põlevkivi poolkoksi.

EE 00350 U1

EE 00351 U1

(11) **EE 00351 U1**(51) Int. Cl.⁷: **F42B 8/02**(12) **KASULIKU MUDELI KIRJELDUS**

(21) Registreerimistaotluse number: **U200200061**

(22) Registreerimistaotluse esitamise kuupäev: **23.10.2002**

(24) Registreeringu kehtivuse alguse kuupäev: **23.10.2002**

(45) Kasuliku mudeli kirjelduse avaldamise kuupäev: **15.01.2003**

(73) Kasuliku mudeli omanik:

AS E-Arsenal
Erika 4, 10416 Tallinn, EE

(72) Kasuliku mudeli autorid:

Andrus Märtsion
Läänemere tee 66-2, 13914 Tallinn, EE

Jüri Kilvits
Sirbi 25-1, 11713 Tallinn, EE

Sven Laanet
Vabriku 25-1, 10411 Tallinn, EE

Arvo Kütt
Õismäe tee 78-93, 13513 Tallinn, EE

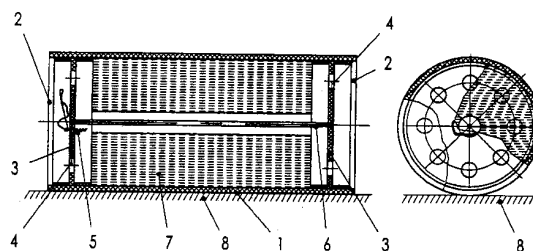
Jüri Vatsel
E. Vilde tee 78-70, 12912 Tallinn, EE

(74) Patendivolinik:

Urmas Kauler
Patendibüroo Turvaja OÜ
Kaupmehe 8, 10114 Tallinn, EE

(54) **Suitsuküünal**

(57) Leiutis käsitleb pürotehnilist seadet, täpsemalt suitsuküünalt, mille konstruktsioon võimaldab levitada suitsu ühtlaselt süüteküünla mõlemast otsast, tagades suurema suitsukoguse suitsukatte moodustamiseks ajähikus. Parema suitsueralduse tagab samuti asjaolu, et süütevarras on asetatud korpusesse kogu suitsusegu läbivalt, kinnitades vastastikku vastava otsakatte külge.

**EE 00351 U1**

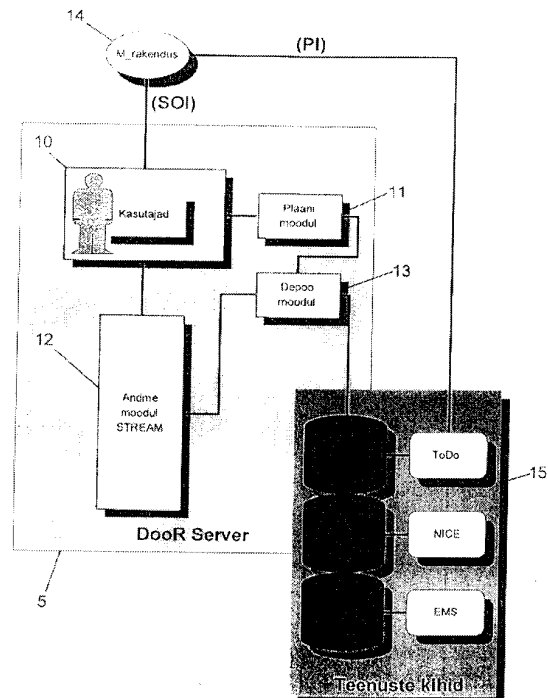
EE 00352 U1

(11) **EE 00352 U1**(51) Int. Cl.⁷: **G06F 15/16**(12) **KASULIKU MUDELI KIRJELDUS**

(21) Registreerimistaotluse number:	U200200013	(73) Kasuliku mudeli omanik:	EstPit Projekt OÜ Maakri 28a, 10145 Tallinn, EE
(22) Registreerimistaotluse esitamise kuupäev:	03.04.2002	(72) Kasuliku mudeli autor:	Toomas Sulakatko Järvevana tee 3-74, 10132 Tallinn, EE
(24) Registreeringu kehtivuse alguse kuupäev:	03.04.2002	(74) Patendivolinik:	Tõnu Nelsas AAA Patendibüroo OÜ Tartu mnt 16, 10117 Tallinn, EE
(45) Kasuliku mudeli kirjelduse avaldamise kuupäev:	15.01.2003		

(54) **Andmevahetussüsteem**

(57) Andmevahetussüsteem kahe kanali kaudu toimivaks andmevahetuseks ja selle kasutamine teise põlvkonna mobiilside GPRS ja kolmanda põlvkonna mobiilse andmeside rakendustes. Andmevahetussüsteem sisaldab serverit (5), millel on kaks kanalit: paralleelinfokanal (PI) ja sündmusorienteeritud (SOI) andmesidekanal kasutaja suhtlemiseks teiste kasutajatega. Paralleelinfokanal (PI) on konfigureeritud kiire ja universaalse paralleelinfo edastamiseks. Sündmusorienteeritud (SOI) andmesidekanal on konfigureeritud ökonoomse andmeside teostamiseks. Andmevahetussüsteem on sobiv sündmuste, käskude, olekute ja andmete ülekandmiseks.



EE 00352 U1

LD1K. MUUDATUSED KASULIKE MUDELITE REGISTREERINGUS

Teade avaldatakse "Kasuliku mudeli seaduse" paragrahvi 32 lõike 7 alusel

Eesti Kasuliku Mudeli Lehe number	Registreeringu number ja kasuliku mudeli kirjelduse publikatsiooni number	Rahvusvahelise patendiklassifikatsiooni indeks(id)	Muudatuse lühiiseloostus
2002, 3	00299 U2	A63B 21/00 A63B 23/00	Muudetud kasuliku mudeli kirjeldust lehekülgedel 1, 2, 5, 6, 7 ja 8

**TZ1K. KASULIKU MUDELI REGISTREERINGU
ANDMETE MUUDATUSED**

Teade avaldatakse "Kasuliku mudeli seaduse" paragrahvi 32 lõike 7 alusel

Eesti Kasuliku Mudeli Lehe number	Registreeringu number	Rahvusvahelise patendiklassifikatsiooni indeks(id)	Avaldatud andmed	Parandatud ja muudetud andmed	Kood (WIPO ST. 17)
1998, 4	00164	C08B 37/06	Jaan Bachmann Võru mnt, Koidu talu, EE2500 Valga, EE	Jaan Bachmann Lõuna 18, 68205 Valga, EE	TE1K

**PZ1K. REGISTREERITUD KASULIKE MUDELITE
ÕIGUSLIKU STAATUSE MUUDATUSED**

Teade avaldatakse "Kasuliku mudeli seaduse" paragrahvi 32 lõike 7 alusel

Eesti Kasuliku Mudeli Lehe number	Registreeringu number	Rahvusvahelise patendiklassifikatsiooni indeks(id)	Avaldatud andmed	Uue omaniku andmed	Kood (WIPO ST. 17)
1998, 4	00164	C08B 37/06	Jaan Bachmann Lõuna 18, 68205 Valga, EE	Arvo Lill Lille talu, Lehmja küla, Rae vald, 75301 Harju maakond, EE	PC1K
1999, 3	00200	E02B 3/04	Eesti Ehitus OÜ Narva mnt 24, 10120 Tallinn, EE	Eesti Ehitus AS Narva mnt 24, 10120 Tallinn, EE	PC1K
2000, 3	00224	E02D 27/01	Renate Harkmann Ristiku 4-1, 50110 Tartu, EE	Allar Harkmann Ristiku 4, 50110 Tartu, EE	PC1K
2000, 3	00225	E04B 1/88	Renate Harkmann Ristiku 4-1, 50110 Tartu, EE	Allar Harkmann Ristiku 4, 50110 Tartu, EE	PC1K
2002, 2	00293	F24B 9/99 F24B 1/183	AS Ilmarine Mustamäe tee 5, 10616 Tallinn, EE	Masinaehituse OÜ Mustamäe tee 5, 10616 Tallinn, EE	PC1K

MZ1K. KASULIKU MUDELI REGISTREERINGU KEHTIVUSE LÕPPEMINE

Teade avaldatakse "Kasuliku mudeli seaduse" paragrahvi 32 lõike 7 alusel

Eesti Kasuliku Mudeli Lehe number	Registreeringu number	Rahvusvahelise patendiklassi- fikatsiooni indeks(id)	Registreeringu kehtivuse lõppemise kuupäev	Kood (WIPO ST. 17)
1998, 2	00138	A47B 1/05	04.12.2001	MM1K
1998, 2	00140	H01P 1/20	09.12.2001	MM1K
1998, 2	00141	F24H 1/26 F24H 1/36	06.01.2002	MM1K
1998, 2	00142	E21D 21/00	23.12.2001	MM1K
1998, 2	00144	F16L 19/00	10.12.2001	MM1K
1998, 2	00147	E04B 1/76	17.02.2002	MM1K
1998, 2	00148	E01H 5/02	06.02.2002	MM1K
1998, 3	00151	G01N 21/62 G01J 3/00	03.03.2002	MM1K
1998, 3	00155	F24H 1/26 F24H 1/36	07.05.2002	MM1K
1998, 3	00156	B60R 27/00 B60K 41/28	30.04.2002	MM1K
1998, 3	00157	F41C 23/10	28.04.2002	MM1K
1998, 4	00158	H01L 29/36	09.02.2002	MM1K
1998, 4	00160	C02F 3/02	27.01.2002	MM1K
1998, 4	00161	G09B 27/00	22.04.2002	MM1K
1998, 4	00170	A47J 37/00 F24B 3/00	15.05.2002	MM1K
1998, 4	00175	F15B 1/00	23.12.2001	MM1K
1999, 1	00176	F01C 1/00	27.04.2002	MM1K
1999, 1	00178	E02D 1/06 E21B 49/10	20.03.2002	MM1K

**RZ1K. KASULIKU MUDELI REGISTREERINGUT
PUUDUTAVAD MUUD TEATED****REGISTREERINGU KEHTIVUSE PIKENDAMINE**

Registreeringu number	Registreeringu kehtivuse lõppemise kuupäev
-----------------------	--------------------------------------------

00164	22.06.2006
00181	30.10.2006
00184	27.11.2006
00185	12.11.2006
00189	10.12.2006
00195	06.10.2006

VÄLJAANTUD DUPLIKAADID

00150

LOENDID**FG1K. REGISTREERITUD KASULIKE MUDELITE
SÜSTEMAATILINE LOEND**

Rahvusvahelise patendi- klassifikatsiooni indeks(id)	Registreeringu number	Registreerimistaotluse number
A23L 1/08	00335	U200200039
A23L 1/08	00336	U200200045
A23L 1/08	00337	U200200046
A47B 91/12	00338	U200200034
A47C 3/00	00339	U200200035
A47C 3/12	00339	U200200035
A47C 3/14	00339	U200200035
A47C 5/12	00339	U200200035
A61C 15/04	00340	U200200026
A61C 15/04	00341	U200200027
A63B 59/14	00342	U200200011
A63B 59/14	00343	U200200022
B32B 21/02	00344	U200200032
B32B 33/00	00344	U200200032
B60N 2/22	00345	U200200006
B62D 25/20	00346	U200200012
B62D 27/00	00346	U200200012
B65D 5/00	00347	U200200049
B65D 27/20	00348	U200200064
B65D 90/02	00347	U200200049
B65G 3/04	00349	U200200019
C10B 49/02	00350	U200200048
E04F 15/02	00344	U200200032
F42B 8/02	00351	U200200061
G06F 15/16	00352	U200200013

AASTALOENDID

2002

**FG1K. REGISTREERITUD KASULIKE MUDELITE
SÜSTEMAATILINE LOEND**
(Avaldatud Eesti Kasuliku Mudeli Lehes nr 1-4, 2002)

Rahvusvahelise patendi- klassifikatsiooni indeks(id)	Registreeringu number	Registreerimistaotluse number	Kasuliku Mudeli Lehe number, kus avaldati registreeringu andmete kande teade
A01D 46/26	00284	U200100026	2002, 2
A23G 3/28	00285	U200100031	2002, 2
A23P 1/08	00285	U200100031	2002, 2
A47C 3/20	00296	U200100024	2002, 3
A47C 17/13	00286	U200100037	2002, 2
A47C 17/22	00286	U200100037	2002, 2
A47C 17/32	00286	U200100037	2002, 2
A47G 29/14	00297	U200100015	2002, 3
A61B 5/02	00287	U200100039	2002, 2
A61B 5/026	00318	U200200029	2002, 4
A61B 5/0285	00287	U200100039	2002, 2
A61B 5/0285	00318	U200200029	2002, 4
A61B 5/0452	00287	U200100039	2002, 2
A61B 5/0456	00287	U200100039	2002, 2
A61B 8/06	00318	U200200029	2002, 4
A61H 33/06	00298	U200100034	2002, 3
A61H 35/00	00298	U200100034	2002, 3
A61H 37/00	00298	U200100034	2002, 3
A61K 7/04	00319	U200200031	2002, 4
A63B 21/00	00299	U200200008	2002, 3
A63B 23/00	00299	U200200008	2002, 3
A63B 59/12	00320	U200100043	2002, 4
A63B 59/14	00320	U200100043	2002, 4
A63B 67/00	00300	U200100021	2002, 3
A63B 71/06	00300	U200100021	2002, 3
B01D 46/02	00288	U200100028	2002, 2
B01D 46/24	00288	U200100028	2002, 2
B01F 3/08	00279	U200100035	2002, 1
B03D 1/004	00280	U200100014	2002, 1
B05D 7/06	00301	U200100025	2002, 3
B28D 1/14	00289	U200100029	2002, 2
B42D 15/00	00316	U200100016	2002, 3
B60L 11/18	00332	U200200044	2002, 4
B60Q 1/26	00333	U200100012	2002, 4
B60Q 1/30	00334	U200100013	2002, 4
B60R 25/10	00281	U200100017	2002, 1
B61D 27/00	00326	U200200002	2002, 4
B65D 21/02	00290	U200100030	2002, 2
B65D 71/00	00290	U200100030	2002, 2
B65D 71/06	00290	U200100030	2002, 2
B65D 85/20	00302	U200200005	2002, 3
B65D 85/28	00302	U200200005	2002, 3
B67D 3/02	00279	U200100035	2002, 1
C04B 38/00	00303	U200200023	2002, 3
C04B 38/02	00303	U200200023	2002, 3
C05G 1/00	00321	U200200003	2002, 4
C08L 95/00	00304	U200100041	2002, 3
C10L 1/10	00291	U200100040	2002, 2
C12G 3/04	00279	U200100035	2002, 1
C12Q 1/68	00305	U200100038	2002, 3
C14C 3/00	00322	U200200014	2002, 4
C14C 3/00	00323	U200200016	2002, 4
C14C 7/00	00322	U200200014	2002, 4
C14C 11/00	00324	U200200015	2002, 4

Rahvusvahelise patendi- klassifikatsiooni indeks(id)	Registreeringu number	Registreerimistaotluse number	Kasuliku Mudeli Lehe number, kus avaldati registreeringu andmete kande teade
E02D 29/12	00306	U200100023	2002, 3
E03F 5/02	00306	U200100023	2002, 3
E03F 5/10	00306	U200100023	2002, 3
E04B 2/60	00282	U200100005	2002, 1
E04C 2/00	00307	U200200007	2002, 3
E04F 13/08	00307	U200200007	2002, 3
E04G 9/02	00308	U200100032	2002, 3
E04G 9/04	00308	U200100032	2002, 3
E04G 17/04	00308	U200100032	2002, 3
E04G 17/04	00309	U200100033	2002, 3
E05B 1/00	00292	U200100027	2002, 2
F01B 27/04	00326	U200200002	2002, 4
F01C 1/00	00325	U200100042	2002, 4
F01C 17/06	00325	U200100042	2002, 4
F01C 21/12	00325	U200100042	2002, 4
F01M 5/02	00326	U200200002	2002, 4
F02N 17/04	00326	U200200002	2002, 4
F03D 3/02	00327	U200200037	2002, 4
F16B 12/54	00286	U200100037	2002, 2
F16H 7/06	00328	U200200036	2002, 4
F16H 49/00	00328	U200200036	2002, 4
F21S 4/00	00310	U200100011	2002, 3
F21V 7/04	00310	U200100011	2002, 3
F21V 15/01	00295	U200100009	2002, 2
F21V 17/16	00295	U200100009	2002, 2
F21V 29/00	00310	U200100011	2002, 3
F21V 31/00	00295	U200100009	2002, 2
F24B 1/183	00293	U200200001	2002, 2
F24B 9/00	00293	U200200001	2002, 2
F24F 5/00	00329	U200100036	2002, 4
F24F 7/04	00329	U200100036	2002, 4
F24H 1/18	00294	U200100022	2002, 2
F24J 3/08	00329	U200100036	2002, 4
G01F 23/02	00311	U200200018	2002, 3
G01F 23/04	00311	U200200018	2002, 3
G01R 33/36	00330	U200200025	2002, 4
G06F 3/14	00283	U200000049	2002, 1
G06F 15/02	00283	U200000049	2002, 1
G06F 17/60	00312	U200100001	2002, 3
G06F 17/60	00313	U200200020	2002, 3
G06F 17/60	00314	U200200021	2002, 3
G06F 19/00	00313	U200200020	2002, 3
G06F 19/00	00314	U200200021	2002, 3
G07B 15/02	00315	U200100002	2002, 3
G08G 1/095	00295	U200100009	2002, 2
G08G 1/14	00315	U200100002	2002, 3
G09B 5/00	00283	U200000049	2002, 1
G09F 3/02	00316	U200100016	2002, 3
G09F 3/10	00316	U200100016	2002, 3
G09G 3/14	00334	U200100013	2002, 4
G11C 7/00	00283	U200000049	2002, 1
H02M 3/335	00331	U200200043	2002, 4
H02M 7/48	00331	U200200043	2002, 4
H02M 7/538	00332	U200200044	2002, 4
H05B 33/00	00317	U200100010	2002, 3
H05B 33/00	00333	U200100012	2002, 4
H05B 33/00	00334	U200100013	2002, 4
H05B 33/08	00317	U200100010	2002, 3
H05K 7/02	00332	U200200044	2002, 4

**FG1K. REGISTREERITUD KASULIKE MUDELITE
NUMBRILINE LOEND**

(Avaldatud Eesti Kasuliku Mudeli Lehes nr 1-4, 2002)

Registreeringu number	Registreerimistaotluse number	Rahvusvahelise patendi- klassifikatsiooni indeks(id)	Kasuliku Mudeli Lehe number, kus avaldati registreeringu andmete kande teade
00279	U200100035	B01F 3/08	2002, 1
00279	U200100035	B67D 3/02	2002, 1
00279	U200100035	C12G 3/04	2002, 1
00280	U200100014	B03D 1/004	2002, 1
00281	U200100017	B60R 25/10	2002, 1
00282	U200100005	E04B 2/60	2002, 1
00283	U200000049	G06F 3/14	2002, 1
00283	U200000049	G06F 15/02	2002, 1
00283	U200000049	G09B 5/00	2002, 1
00283	U200000049	G11C 7/00	2002, 1
00284	U200100026	A01D 46/26	2002, 2
00285	U200100031	A23G 3/28	2002, 2
00285	U200100031	A23P 1/08	2002, 2
00286	U200100037	A47C 17/13	2002, 2
00286	U200100037	A47C 17/22	2002, 2
00286	U200100037	A47C 17/32	2002, 2
00286	U200100037	F16B 12/54	2002, 2
00287	U200100039	A61B 5/02	2002, 2
00287	U200100039	A61B 5/0285	2002, 2
00287	U200100039	A61B 5/0452	2002, 2
00287	U200100039	A61B 5/0456	2002, 2
00288	U200100028	B01D 46/02	2002, 2
00288	U200100028	B01D 46/24	2002, 2
00289	U200100029	B28D 1/14	2002, 2
00290	U200100030	B65D 21/02	2002, 2
00290	U200100030	B65D 71/00	2002, 2
00290	U200100030	B65D 71/06	2002, 2
00291	U200100040	C10L 1/10	2002, 2
00292	U200100027	E05B 1/00	2002, 2
00293	U200200001	F24B 1/183	2002, 2
00293	U200200001	F24B 9/00	2002, 2
00294	U200100022	F24H 1/18	2002, 2
00295	U200100009	F21V 15/01	2002, 2
00295	U200100009	F21V 17/16	2002, 2
00295	U200100009	F21V 31/00	2002, 2
00295	U200100009	G08G 1/095	2002, 2
00296	U200100024	A47C 3/20	2002, 3
00297	U200100015	A47G 29/14	2002, 3
00298	U200100034	A61H 33/06	2002, 3
00298	U200100034	A61H 35/00	2002, 3
00298	U200100034	A61H 37/00	2002, 3
00299	U200200008	A63B 21/00	2002, 3
00299	U200200008	A63B 23/00	2002, 3
00300	U200100021	A63B 67/00	2002, 3
00300	U200100021	A63B 71/06	2002, 3
00301	U200100025	B05D 7/06	2002, 3
00302	U200200005	B65D 85/20	2002, 3
00302	U200200005	B65D 85/28	2002, 3
00303	U200200023	C04B 38/00	2002, 3
00303	U200200023	C04B 38/02	2002, 3
00304	U200100041	C08L 95/00	2002, 3
00305	U200100038	C12Q 1/68	2002, 3
00306	U200100023	E02D 29/12	2002, 3
00306	U200100023	E03F 5/02	2002, 3
00306	U200100023	E03F 5/10	2002, 3

Registreeringu number	Registreerimistaotluse number	Rahvusvahelise patendi- klassifikatsiooni indeks(id)	Kasuliku Mudeli Lehe number, kus avaldati registreeringu andmete kande teade
00307	U200200007	E04C 2/00	2002, 3
00307	U200200007	E04F 13/08	2002, 3
00308	U200100032	E04G 9/02	2002, 3
00308	U200100032	E04G 9/04	2002, 3
00308	U200100032	E04G 17/04	2002, 3
00309	U200100033	E04G 17/04	2002, 3
00310	U200100011	F21S 4/00	2002, 3
00310	U200100011	F21V 7/04	2002, 3
00310	U200100011	F21V 29/00	2002, 3
00311	U200200018	G01F 23/02	2002, 3
00311	U200200018	G01F 23/04	2002, 3
00312	U200100001	G06F 17/60	2002, 3
00313	U200200020	G06F 17/60	2002, 3
00313	U200200020	G06F 19/00	2002, 3
00314	U200200021	G06F 17/60	2002, 3
00314	U200200021	G06F 19/00	2002, 3
00315	U200100002	G07B 15/02	2002, 3
00315	U200100002	G08G 1/14	2002, 3
00316	U200100016	B42D 15/00	2002, 3
00316	U200100016	G09F 3/02	2002, 3
00316	U200100016	G09F 3/10	2002, 3
00317	U200100010	H05B 33/00	2002, 3
00317	U200100010	H05B 33/08	2002, 3
00318	U200200029	A61B 5/026	2002, 4
00318	U200200029	A61B 5/0285	2002, 4
00318	U200200029	A61B 8/06	2002, 4
00319	U200200031	A61K 7/04	2002, 4
00320	U200100043	A63B 59/12	2002, 4
00320	U200100043	A63B 59/14	2002, 4
00321	U200200003	C05G 1/00	2002, 4
00322	U200200014	C14C 3/00	2002, 4
00322	U200200014	C14C 7/00	2002, 4
00323	U200200016	C14C 3/00	2002, 4
00324	U200200015	C14C 11/00	2002, 4
00325	U200100042	F01C 1/00	2002, 4
00325	U200100042	F01C 17/06	2002, 4
00325	U200100042	F01C 21/12	2002, 4
00326	U200200002	B61D 27/00	2002, 4
00326	U200200002	F01B 27/04	2002, 4
00326	U200200002	F01M 5/02	2002, 4
00326	U200200002	F02N 17/04	2002, 4
00327	U200200037	F03D 3/02	2002, 4
00328	U200200036	F16H 7/06	2002, 4
00328	U200200036	F16H 49/00	2002, 4
00329	U200100036	F24F 5/00	2002, 4
00329	U200100036	F24F 7/04	2002, 4
00329	U200100036	F24J 3/08	2002, 4
00330	U200200025	G01R 33/36	2002, 4
00331	U200200043	H02M 3/335	2002, 4
00331	U200200043	H02M 7/48	2002, 4
00332	U200200044	B60L 11/18	2002, 4
00332	U200200044	H02M 7/538	2002, 4
00332	U200200044	H05K 7/02	2002, 4
00333	U200100012	B60Q 1/26	2002, 4
00333	U200100012	H05B 33/00	2002, 4
00334	U200100013	B60Q 1/30	2002, 4
00334	U200100013	G09G 3/14	2002, 4
00334	U200100013	H05B 33/00	2002, 4

FG1K. KASULIKU MUDELI OMANIKE TÄHESTIKULINE LOEND

Kasuliku mudeli omanik	Registreeringu number	Kasuliku Mudeli Lehe number, kus avaldati registreeringu andmete kande teade
AS Cybernetica	00310	2002, 3
AS Cybernetica	00317	2002, 3
AS Cybernetica	00295	2002, 2
AS Cybernetica	00333	2002, 4
AS Cybernetica	00334	2002, 4
AS EMT	00315	2002, 3
AS Ilmarine	00293	2002, 2
AS Kohuke	00285	2002, 2
AS Tallinna Karastusjoogid	00279	2002, 1
AS Viisnurk	00320	2002, 4
Aeroc Engineering AS	00303	2002, 3
Alfateam OÜ	00289	2002, 2
Asper Biotech AS	00305	2002, 3
BD-Mööbel OÜ	00296	2002, 3
Bachmann, Talis	00300	2002, 3
Bauma S.A.	00308	2002, 3
Bauma S.A.	00309	2002, 3
Curonia Research OÜ	00318	2002, 4
Filatov, Vadim	00281	2002, 1
Gebr. Knauf Westdeutsche Gipswerke	00282	2002, 1
Gorelov, Tiit	00286	2002, 2
Hink, Lauri	00280	2002, 1
Hinrikus, Hiie	00287	2002, 2
Hlavacka a Cech spol. s r. o.	00294	2002, 2
Hollming OY	00297	2002, 3
Jüris, Heiki	00329	2002, 4
Keemilise ja Bioloogilise Füüsika Instituut	00330	2002, 4
Kiirats, Karla	00325	2002, 4
Kruuv, Hando	00284	2002, 2
Käosaar, Jüri	00302	2002, 3
Letaks OÜ	00299	2002, 3
Mikaberidze, David	00311	2002, 3
Morozov, Valeri	00301	2002, 3
Mägi, Rein	00327	2002, 4
Mägi, Rein	00328	2002, 4
Neoqi AS	00298	2002, 3
Oy KWH Pipe AB	00306	2002, 3
Oyj Hartwall Abp	00290	2002, 2
OÜ Diamantek	00292	2002, 2
OÜ Iustitia Interactive	00312	2002, 3
OÜ Massuno	00319	2002, 4
OÜ Rentoteks	00288	2002, 2
OÜ Shipload	00326	2002, 4
Panfilov, Oleg	00280	2002, 1
Pedari, Mati	00322	2002, 4
Pedari, Mati	00323	2002, 4
Pedari, Mati	00324	2002, 4
Piigert, Lauri	00329	2002, 4
Radiolinja Eesti AS	00313	2002, 3
Radiolinja Eesti AS	00314	2002, 3
Rakova, Nadezda	00301	2002, 3
Saar, Jüri	00316	2002, 3
Samharadze, Rati	00311	2002, 3
Strandberg, Marek	00280	2002, 1
Tallinna Tehnikaülikool	00331	2002, 4

Kasuliku mudeli omanik	Registreeringu number	Kasuliku Mudeli Lehe number, kus avaldati registreeringu andmete kande teade
Tallinna Tehnikaülikool	00332	2002, 4
Tarn, Hannes	00307	2002, 3
Tiidemann, Tiit	00327	2002, 4
Tiidemann, Tiit	00328	2002, 4
Tüksammel, Henn-Erik	00286	2002, 2
Viet, Joonas	00283	2002, 1
Viru Keemia Grupp AS	00291	2002, 2
Viru Keemia Grupp AS	00304	2002, 3
Viru Ramm OÜ	00321	2002, 4

**KB1K. KEHTIVATE KASULIKE MUDELITE NUMBRILINE LOEND
SEISUGA 31.12.2002**

Kasuliku mudeli registreeringu number

00010	00169	00210	00246	00283	00319
00011	00171	00211	00247	00284	00320
00024	00172	00212	00249	00285	00321
00032	00173	00213	00250	00286	00322
00047	00174	00214	00251	00287	00323
00066	00177	00215	00252	00288	00324
00092	00179	00216	00253	00289	00325
00094	00180	00217	00254	00290	00326
00102	00181	00218	00255	00291	00327
00103	00182	00219	00256	00292	00328
00106	00183	00220	00257	00293	00329
00110	00184	00221	00258	00294	00330
00111	00185	00222	00259	00295	00331
00112	00186	00223	00260	00296	00332
00114	00187	00224	00261	00297	00333
00117	00188	00225	00262	00298	00334
00120	00189	00226	00263	00299	00335
00121	00190	00227	00264	00300	00336
00122	00191	00228	00265	00301	00337
00123	00192	00229	00266	00302	00338
00124	00193	00230	00267	00303	00339
00128	00194	00231	00268	00304	00340
00137	00195	00232	00269	00305	00341
00139	00196	00233	00270	00306	00342
00146	00197	00234	00271	00307	00343
00149	00198	00235	00272	00308	00344
00150	00199	00236	00273	00309	00345
00152	00200	00237	00274	00310	00346
00153	00202	00238	00275	00311	00347
00159	00203	00239	00276	00312	00348
00162	00204	00240	00277	00313	00349
00164	00205	00241	00278	00314	00350
00165	00206	00242	00279	00315	00351
00166	00207	00243	00280	00316	00352
00167	00208	00244	00281	00317	
00168	00209	00245	00282	00318	

KASULIKU MUDELI JA MIKROLÜLITUSE TOPOLOOGIA ALASED ÕIGUSAKTID JA MUU INFO

RIIKIDE, TEISTE ÜHENDUSTE JA VALITSUSTEVAAHELISTE ORGANISATSIOONIDE KOODID

AD	Andorra	CK	Cooki saared	GQ	Ekvatoriaal-Guinea
AE	Araabia	CL	Tšiili	GR	Kreeka
	Ühendemiraadid	CM	Kamerun	GS	Lõuna-Georgia ja
AF	Afganistan	CN	Hiina		Lõuna-Sandwichi saared
AG	Antigua ja Barbuda	CO	Kolumbia	GT	Guatemala
AI	Anguilla	CR	Costa Rica	GW	Guinea-Bissau
AL	Albaania	CU	Kuuba	GY	Guyana
AM	Armeenia	CV	Cabo Verde	HK	Hongkong
AN	Hollandi Antillid	CY	Küpros	HN	Honduras
AO	Angola	CZ	Tšehhi	HR	Horvaatia
AP	Aafrika Regionaalne	DE	Saksamaa	HT	Haiti
	Tööstusomandi	DJ	Djibouti	HU	Ungari
	Organisatsioon (ARIPO)	DK	Taani	IB	Ülemaailmse
AR	Argentina	DM	Dominica		Intellektuaalomandi
AS	Ameerika Samoa	DO	Dominikaani Vabariik		Organisatsiooni (WIPO)
AT	Austria	DZ	Alžeeria		Rahvusvaheline Büroo
AU	Austraalia	EA	Euraasia	ID	Indoneesia
AW	Aruba		Patendiorganisatsioon	IE	Iiri
AZ	Aserbaidžaan		(EAPO)	IL	Iisrael
BA	Bosnia ja Hertsegoviina	EC	Ecuador	IN	India
BB	Barbados	EE	Eesti	IQ	Iraak
BD	Bangladesh	EG	Egiptus	IR	Iraan
BE	Belgia	EH	Lääne-Sahara	IS	Island
BF	Burkina Faso	EM	Siseturu Ühtlustamise	IT	Itaalia
BG	Bulgaaria		Amet	JM	Jamaica
BH	Bahrein		(kaubamärgid ja	JO	Jordaania
BI	Burundi		tööstusdisainilahendused)	JP	Jaapan
BJ	Benin		(OHIM)	KE	Kenya
BM	Bermuda	EP	Euroopa Patendiamet	KG	Kõrgõzstan
BN	Brunei		(EPO)	KH	Kambodža
BO	Boliivia	ER	Eritrea	KI	Kiribati
BR	Brasiilia	ES	Hispaania	KM	Komoorid
BS	Bahama	ET	Etiopia	KN	Saint Kitts ja Nevis
BT	Bhutan	FI	Soome	KP	Põhja-Korea
BV	Bouvet' saar	FJ	Fidži	KR	Lõuna-Korea
BW	Botswana	FK	Falklandi (Malviini)	KW	Kuveit
BX	Beneluxi		saared	KY	Kaimanisaared
	Kaubamärgiamet	FM	Mikroneesia	KZ	Kasahstan
	(BBM) ja	FO	Fääri saared	LA	Laos
	Beneluxi	FR	Prantsusmaa	LB	Liibanon
	Tööstusdisaini-	GA	Gabon	LC	Saint Lucia
	lahenduste Amet	GB	Ühendkuningriik	LI	Liechtenstein
	(BBDM)		(Suurbritannia)	LK	Sri Lanka
BY	Valgevene	GD	Grenada	LR	Libeeria
BZ	Belize	GE	Gruusia	LS	Lesotho
CA	Kanada	GH	Ghana	LT	Leedu
CF	Kesk-Aafrika Vabariik	GI	Gibraltar	LU	Luksemburg
CG	Kongo	GL	Gröönimaa	LV	Läti
CH	Šveits	GM	Gambia	LY	Liibüa
CI	Côte d'Ivoire	GN	Guinea	MA	Maroko

MC	Monaco	PG	Paapua Uus-Guinea	TM	Türkmenistan
MD	Moldova	PH	Filipiinid	TN	Tuneesia
MG	Madagaskar	PK	Pakistan	TO	Tonga
MH	Marshalli Saared	PL	Poola	TP	Ida-Timor
MK	Makedoonia	PT	Portugal	TR	Türgi
ML	Mali	PW	Belau	TT	Trinidad ja Tobago
MM	Myanmar (Birma)	PY	Paraguay	TV	Tuvalu
MN	Mongoolia	QA	Katar	TW	Taiwan (Hiina provints)
MO	Macao	RO	Rumeenia	TZ	Tansaania
MP	Põhja-Mariaanid	RU	Venemaa	UA	Ukraina
MR	Mauritaania	RW	Rwanda	UG	Uganda
MS	Montserrat	SA	Saudi Araabia	US	Ameerika Ühendriigid
MT	Malta	SB	Saalomoni Saared	UY	Uruguay
MU	Mauritius	SC	Seišellid	UZ	Usbekistan
MV	Maldiiivid	SD	Sudaan	VA	Vatikan (Püha Tool)
MW	Malawi	SE	Rootsi	VC	Saint Vincent ja Grenadiinid
MX	Mehhiko	SG	Singapur	VE	Venezuela
MY	Malaisia	SH	Saint Helena	VG	Neitsisaared
MZ	Mosambiik	SI	Sloveenia	VN	Vietnam
NA	Namiibia	SK	Slovakkia	VU	Vanuatu
NE	Niger	SL	Sierra Leone	WO	Ülemaailmne Intellektuaalomandi Organisatsioon (WIPO) (Rahvusvaheline Büroo)
NG	Nigeeria	SM	San Marino	WS	Samoa
NI	Nicaragua	SN	Senegal	YE	Jeemen
NL	Holland	SO	Somaalia	YU	Jugoslaavia
NO	Norra	SR	Suriname	ZA	Lõuna-Aafrika Vabariik
NP	Nepal	ST	São Tomé ja Príncipe	ZM	Sambia
NR	Nauru	SV	El Salvador	ZR	Zaire
NZ	Uus-Meremaa	SY	Süüria	ZW	Zimbabwe
OA	Aafrika Intellektuaalomandi Organisatsioon (OAPI)	SZ	Svaasimaa		
OM	Omaan	TC	Turks ja Caicos		
PA	Panama	TD	Tšaad		
PE	Peruu	TG	Togo		
		TH	Tai		
		TJ	Tadžikistan		

RIIKLIKUS PATENDIVOLINIKE REGISTRIS REGISTREERITUD PATENDIVOLINIKE NIMEKIRI

(seisuga 13. november 2002)

Register on asutatud 1. septembril 2001. a Vabariigi Valitsuse 7. augusti 2001. a määrusega nr 271 "Riikliku patendivolinike registri asutamine ja registri pidamise põhimäärus" (RT I 2001, 70, 426) patendivoliniku seaduse § 21 alusel (RT I 2001, 27, 151).

TEGEVUSVALDKOND: LEIUTIS (PATENT, KASULIK MUDEL), MIKROLÜLITUSTE TOPOLOOGIA

Arno ANIJALG	OÜ USTERVALL Raekoja plats 16 51004 Tartu pk 21, 50002 Tartu telefon: (07) 441 980 telefaks: (07) 441 785 e-post: anijalg@ustervall.ee http://www.ustervall.ee võõrkeeled: saksa, vene	Lembit KALEV	Patendibüroo ROOSILLA OÜ Järveotsa tee 39-61 13520 Tallinn telefon: 657 1722; 657 5381 telefaks: 657 5381 GSM: 051 19 951 e-post: roosilla@roosilla.ee http://www.roosilla.ee võõrkeeled: inglise, vene
Alla HÄMMALOV	OÜ Intels Riia 11-3 51010 Tartu telefon: (07) 42 04 01 telefaks: (07) 42 03 26 e-post: intelses@estpak.ee võõrkeeled: inglise, poola, vene	Urmas KAULER	Patendibüroo TURVAJA OÜ Kaupehe 8 10114 Tallinn telefon: 6 40 31 09 telefaks: 6 40 31 05 e-post: kauler@turvaja.ee http://www.turvaja.ee võõrkeeled: inglise, vene, soome
Juhan HÄMMALOV	OÜ Intels Riia 11-3 51010 Tartu telefon: (07) 42 04 01 telefaks: (07) 42 03 26 e-post: intelses@estpak.ee võõrkeeled: inglise, saksa, vene	Urmas KERNU	AAA Patendibüroo OÜ Tartu mnt 16 10117 Tallinn pk 3926, 10509 Tallinn telefon: 660 5910, 660 5911 telefaks: 660 5912 e-post: aaa@aaa.ee http://www.aaa.ee võõrkeeled: inglise, saksa, soome, vene
Uno JÄÄGER	Patendibüroo Käosaar & Co OÜ Rüütli 51A, 80010 Pärnu telefon: (044) 7 10 21 telefaks: (044) 7 10 01 GSM: 055 11 758 e-post: uno@estpak.ee võõrkeeled: inglise, soome, vene	Ljubov KESSELMAN	OÜ Kesna Tedre 77-52 10616 Tallinn telefon: 6 608 068 telefaks: 6 608 069 e-post: kesna@online.ee võõrkeeled: inglise, vene
Sirje KAHU	OÜ USTERVALL Raekoja plats 16 51004 Tartu pk 21, 50002 Tartu telefon: (07) 441 980 telefaks: (07) 441 785 e-post: skahu@ustervall.ee http://www.ustervall.ee võõrkeeled: inglise, vene	Heinu KOITEL	Patendi- & Kaubamärgibüroo Koitel OÜ Tartu mnt 65 10115 Tallinn pk 1759, 10902 Tallinn telefon: 6 033 260 telefaks: 6 033 261 e-post: koitel@koitel.ee http://www.koitel.ee võõrkeeled: inglise, soome, vene

Raivo KOITEL	Patendi- & Kaubamärgibüroo Koitel OÜ Tartu mnt 65 10115 Tallinn pk 1759, 10902 Tallinn telefon: 6 033 260 telefaks: 6 033 261 e-post: koitel@koitel.ee http://www.koitel.ee võõrkeeled: vene, inglise, soome	Lembit MITT	AAA Patendibüroo OÜ Tartu mnt 16 10117 Tallinn pk 3926, 10509 Tallinn telefon: 660 5910, 660 5911 telefaks: 660 5912 e-post: aaa@aaa.ee http://www.aaa.ee võõrkeeled: inglise, vene
Mart-Enn KOPPEL	kontaktandmed: OÜ Advokaadibüroo Andrus Lillo Rüütli 14, 51007 Tartu Tartu 50001 Postimaja pk 93 telefon: (07) 303 470; (07) 303 472 telefaks: (07) 303 471 e-post: martenn.koppel@mail.ee võõrkeeled: inglise, vene, soome	Ott MOORLAT	OÜ Moorlat & Ko Patendibüroo pk 723, 12902 Tallinn telefon: 655 0450 & 654 2844 telefaks: 654 2844 e-post: ott.moorlat@moorlat.ee http://www.moorlat.ee võõrkeeled: inglise, vene
Jüri KÄOSAAR	Patendibüroo Käosaar & Co OÜ Tähe 94 50107 Tartu telefon: (07) 383 051 telefaks: (07) 383 055 e-post: info@kaosaar.ee võõrkeeled: inglise, vene	Andres MUTT	OÜ LASVET Suurtüki 4a, 10133 Tallinn pk 3136, 10505 Tallinn telefon: 6 40 66 00 telefaks: 6 40 66 04 e-post: lasvet@lasvet.ee http://www.lasvet.ee võõrkeeled: vene, inglise
Reet MAASIKAMÄE	OÜ Kaitsepurus Mulla 4-3 10611 Tallinn telefon: 6 739 097 & 6 332 798 telefaks: 6 774 844 e-post: purus@online.ee & purus@hot.ee http://www.hot.ee/purus/ võõrkeeled: inglise, vene	Tõnu NELNAS	AAA Patendibüroo OÜ Tartu mnt 16 10117 Tallinn pk 3926, 10509 Tallinn telefon: 660 5910, 660 5911 telefaks: 660 5912 e-post: aaa@aaa.ee http://www.aaa.ee võõrkeeled: inglise, vene, soome
Raivo MATSOO	RM Hirvela Patendibüroo OÜ Saku 15, 11314 Tallinn telefon: 6 140 816 telefaks: 6 140 818 e-post: hirvela@online.ee võõrkeeled: inglise, vene	Piret NIIDAS	OÜ LASVET Suurtüki 4a, 10133 Tallinn pk 3136, 10505 Tallinn telefon: 6 40 66 00 telefaks: 6 40 66 04 e-post: lasvet@lasvet.ee http://www.lasvet.ee võõrkeeled: vene, saksa, inglise
Elle MELLIK	AAA Patendibüroo OÜ Tartu mnt 16 10117 Tallinn pk 3926, 10509 Tallinn telefon: 660 5910, 660 5911 telefaks: 660 5912 e-post: aaa@aaa.ee http://www.aaa.ee võõrkeeled: inglise, vene	Jüri OLT	Patendibüroo Käosaar & Co OÜ Tähe 94 50107 Tartu telefon: (07) 383 051 telefaks: (07) 383 055 e-post: info@kaosaar.ee võõrkeeled: inglise, saksa, soome, vene

- | | | | |
|----------------------|---------------------------------------------------------------------------------------------------------------------------------------------------------------------------------------------------------------------------|---------------------------|----------------------------------------------------------------------------------------------------------------------------------------------------------------------------------------------------------|
| Jaak OSTRAT | OÜ LASVET
Suurtüki 4a, 10133 Tallinn
pk 3136, 10505 Tallinn
telefon: 6 40 66 00
telefaks: 6 40 66 04
e-post: lasvet@lasvet.ee
http://www.lasvet.ee
võõrkeeled: inglise, saksa,
soome, vene | Margus SARAP | Patendibüroo Käosaar & Co OÜ
Tähe 94
50107 Tartu
telefon: (07) 383 051
telefaks: (07) 383 055
e-post: info@kaosaar.ee
võõrkeeled: inglise, vene |
| Villu PAVELTS | OÜ LASVET
Suurtüki 4a, 10133 Tallinn
pk 3136, 10505 Tallinn
telefon: 6 40 66 00
telefaks: 6 40 66 04
e-post: lasvet@lasvet.ee
http://www.lasvet.ee
võõrkeeled: inglise, soome, vene | Harald TEHVER | Patendibüroo TURVAJA OÜ
Kaupmehe 8
10114 Tallinn
telefon: 6 40 31 09
telefaks: 6 40 31 05
e-post: tehver@turvaja.ee
http://www.turvaja.ee
võõrkeeled: inglise, saksa, vene |
| Riho PIKKOR | Patendibüroo TURVAJA OÜ
Kaupmehe 8
10114 Tallinn
telefon: 6 40 31 09
telefaks: 6 40 31 05
e-post: pikkor@turvaja.ee
http://www.turvaja.ee
võõrkeeled: inglise, saksa, vene | Olga TREUFELDT | Patendibüroo TURVAJA OÜ
Kaupmehe 8
10114 Tallinn
telefon: 6 40 31 09
telefaks: 6 40 31 05
e-post: olga@turvaja.ee
http://www.turvaja.ee
võõrkeeled: inglise, vene |
| Toom PUNGAS | OÜ Synest
pk 977, 13402 Tallinn
telefon: 6 609 786
telefaks: 6 609 787
e-post: toom@synest.ee
võõrkeeled: inglise, saksa,
soome, vene | Enn URGAS | Patendibüroo TURVAJA OÜ
Kaupmehe 8
10114 Tallinn
telefon: 6 40 31 09
telefaks: 6 40 31 05
e-post: urgas@turvaja.ee
http://www.turvaja.ee
võõrkeeled: inglise, vene |
| Tarmo ROSMAN | Rosman ja Partnerid OÜ
pk 652, 12602 Tallinn
telefon: 656 14 50
telefaks: 656 14 50
e-post: tarman@cc.ttu.ee
võõrkeeled: saksa, inglise,
ungari, vene | Juta-Maris UUSTALU | OÜ LASVET
Suurtüki 4a, 10133 Tallinn
pk 3136, 10505 Tallinn
telefon: 6 40 66 00
telefaks: 6 40 66 04
e-post: lasvet@lasvet.ee
http://www.lasvet.ee
võõrkeeled: inglise, vene |
| Arvo SALUMÄE | OÜ Amende Patendibüroo
Raua 65
10152 Tallinn
telefon: 6 486 125
telefaks: 6 410 174
e-post: amende@hot.ee
võõrkeeled: inglise, saksa,
soome, vene | | |

**LIST OF PATENT ATTORNEYS, REGISTERED IN
THE ESTONIAN STATE REGISTER OF PATENT ATTORNEYS**
(by 13 November 2002)

Register is established on September 1st 2001

FIELD OF ACTIVITY: INVENTION (PATENT, UTILITY MODEL), INTEGRATED CIRCUITS

Arno ANIJALG	USTERVALL Ltd. Raekoja plats 16 51004 Tartu P.O. Box 21 50002 Tartu, Estonia Phone: (372 7) 441 980 Fax: (372 7) 441 785 E-mail: anijalg@ustervall.ee Http://www.ustervall.ee German, Russian, Estonian	Lembit KALEV	Patent Bureau ROOSILLA Ltd. Järveotsa Road 39-61 13520 Tallinn, Estonia Phone: (372) 657 1722; (372) 657 5381 Fax: (372) 657 5381 GSM: (372) 51 19 951 E-mail: roosilla@roosilla.ee Http://www.roosilla.ee English, Russian, Estonian
Alla HÄMMALOV	Intels Ltd. Riia Str. 11-3 51010 Tartu, Estonia Phone: (372 7) 42 04 01 Fax: (372 7) 42 03 26 E-mail: intelses@estpak.ee English, Polish, Russian, Estonian	Urmas KAULER	Patendibüroo TURVAJA OÜ Kaupmehe Str. 8 10114 Tallinn, Estonia Phone: (372) 6 40 31 09 Fax: (372) 6 40 31 05 E-mail: kauler@turvaja.ee Http://www.turvaja.ee English, Russian, Finnish, Estonian
Juhan HÄMMALOV	Intels Ltd. Riia Str. 11-3 51010 Tartu, Estonia Phone: (372 7) 42 04 01 Fax: (372 7) 42 03 26 E-mail: intelses@estpak.ee English, German, Russian, Estonian	Urmas KERNU	AAA Legal Services Tartu Road 16 10117 Tallinn, Estonia P.O. Box 3926 10509 Tallinn, Estonia Phone: (372) 660 5910, (372) 660 5911 Fax: (372) 660 5912 E-mail: aaa@aaa.ee Http://www.aaa.ee English, German, Finnish, Russian, Estonian
Uno JÄÄGER	Patent Agency Käosaar & Co Rüütli 51A 80010 Pärnu, Estonia Phone: (372 44) 7 10 21 Fax: (372 44) 7 10 01 GSM: (372) 55 11 758 E-mail: uno@estpak.ee English, Finnish, Russian, Estonian	Ljubov KESSELMAN	Kesna Ltd. Tedre Str. 77-52 10616 Tallinn, Estonia Phone: (372) 6 608 068 Fax: (372) 6 608 069 E-mail: kesna@online.ee English, Russian, Estonian
Sirje KAHU	USTERVALL Ltd. Raekoja plats 16 51004 Tartu P.O. Box 21 50002 Tartu, Estonia Phone: (372 7) 441 980 Fax: (372 7) 441 785 E-mail: skahu@ustervall.ee Http://www.ustervall.ee English, Russian, Estonian		

Mart-Enn KOPPEL Law Office Andrus Lillo
Rüütli 14, 51007 Tartu, Estonia
P.O. Box 93,
Tartu 50001, Estonia
Phone: (372 7) 303 470;
(372 7) 303 472
Fax: (372 7) 303 471
E-mail:
martenn.koppel@mail.ee
English, Russian, Finnish,
Estonian

Heinu KOITEL **Patent- & Trademark Office
Koitel Ltd.**
Tartu Road 65
10115 Tallinn
P.O. Box 1759, 10902 Tallinn
Phone: (372) 6 033 260
Fax: (372) 6 033 261
E-mail: koitel@koitel.ee
Http://www.koitel.ee
English, Finnish, Russian,
Estonian

Raivo KOITEL **Patent- & Trademark Office
Koitel Ltd.**
Tartu Road 65
10115 Tallinn
P.O. Box 1759, 10902 Tallinn
Phone: (372) 6 033 260
Fax: (372) 6 033 261
E-mail: koitel@koitel.ee
Http://www.koitel.ee
Russian, English, Finnish,
Estonian

Jüri KÄOSAAR **Patent Agency Käosaar & Co**
Tähe Str. 94
50107 Tartu, Estonia
Phone: (372 7) 383 051
Fax: (372 7) 383 055
E-mail: info@kaosaar.ee
English, Russian, Estonian

Reet MAASIKAMÄE **Patent Bureau Kaitsepurus
Ltd.**
Mulla Str. 4-3
10611 Tallinn, Estonia
Phone: (372) 6 739 097 &
(372) 6 332 798
Fax: (372) 6 774 844
E-mail: purus@online.ee &
purus@hotmail.ee
Http://www.hot.ee/purus/
English, Russian, Estonian

Raivo MATSOO **RM Hirvela Patent Bureau
Ltd**
Saku 15, 11314 Tallinn
Phone: (372) 6 140 816
Fax: (372) 6 140 818
E-mail: hirvela@online.ee
English, Russian, Estonian

Elle MELLIK **AAA Legal Services**
Tartu Road 16
10117 Tallinn, Estonia
P.O. Box 3926
10509 Tallinn, Estonia
Phone: (372) 660 5910,
(372) 660 5911
Fax: (372) 660 5912
E-mail: aaa@aaa.ee
Http://www.aaa.ee
English, Russian, Estonian

Lembit MITT **AAA Legal Services**
Tartu Road 16
10117 Tallinn, Estonia
P.O. Box 3926
10509 Tallinn, Estonia
Phone: (372) 660 5910,
(372) 660 5911
Fax: (372) 660 5912
E-mail: aaa@aaa.ee
Http://www.aaa.ee
English, Russian, Estonian

Ott MOORLAT **Moorlat & Co Ltd.
Patent Bureau**
P.O. Box 723
12902 Tallinn, Estonia
Phone: (372) 655 0450 &
(372) 654 2844
Fax: (372) 654 2844
E-mail: ott.moorlat@moorlat.ee
Http://www.moorlat.ee
English, Russian, Estonian

Andres MUTT **Lasvet Ltd.**
P.O. Box 3136,
10505 Tallinn, Estonia
Phone: (372) 6 40 66 00
Fax: (372) 6 40 66 04
E-mail: lasvet@lasvet.ee
Http://www.lasvet.ee
Russian, English, Estonian

Tõnu NELSAS **AAA Legal Services**
Tartu Road 16
10117 Tallinn, Estonia
P.O. Box 3926
10509 Tallinn, Estonia
Phone: (372) 660 5910,
(372) 660 5911
Fax: (372) 660 5912
E-mail: aaa@aaa.ee
Http://www.aaa.ee
English, Russian, Finnish,
Estonian

Piret NIIDAS	Lasvet Ltd. P.O. Box 3136, 10505 Tallinn, Estonia Phone: (372) 6 40 66 00 Fax: (372) 6 40 66 04 E-mail: lasvet@lasvet.ee Http://www.lasvet.ee Russian, German, English, Estonian	Tarmo ROSMAN	Rosman and Partners Ltd. P.O. Box 652 12602 Tallinn, Estonia Phone: (372) 656 14 50 Fax: (372) 656 14 50 E-mail: tarman@cc.ttu.ee German, English, Hungarian, Russian, Estonian
Jüri OLT	Patent Agency Käosaar & Co Tähe Str. 94 50107 Tartu, Estonia Phone: (372 7) 383 051 Fax: (372 7) 383 055 E-mail: info@kaosaar.ee English, German, Finnish, Russian, Estonian	Arvo SALUMÄE	AMENDE Patent Agency Ltd. Raua 65, 10152 Tallinn, Estonia Phone: (372) 6 486 125 Fax: (372) 6 410 174 E-mail: amende@hot.ee English, German, Finnish, Russian, Estonian
Jaak OSTRAT	Lasvet Ltd. P.O. Box 3136, 10505 Tallinn, Estonia Phone: (372) 6 40 66 00 Fax: (372) 6 40 66 04 E-mail: lasvet@lasvet.ee Http://www.lasvet.ee English, German, Finnish, Russian, Estonian	Margus SARAP	Patent Agency Käosaar & Co Tähe Str. 94 50107 Tartu, Estonia Phone: (372 7) 383 051 Fax: (372 7) 383 055 E-mail: info@kaosaar.ee English, Russian, Estonian
Villu PAVELTS	Lasvet Ltd. P.O. Box 3136 10505 Tallinn, Estonia Phone: (372) 6 40 66 00 Fax: (372) 6 40 66 04 E-mail: lasvet@lasvet.ee Http://www.lasvet.ee English, Finnish, Russian, Estonian	Harald TEHVER	Patendibüroo TURVAJA OÜ Kaupmehe Str. 8 10114 Tallinn, Estonia Phone: (372) 6 40 31 09 Fax: (372) 6 40 31 05 E-mail: tehver@turvaja.ee Http://www.turvaja.ee English, German, Russian, Estonian
Riho PIKKOR	Patendibüroo TURVAJA OÜ Kaupmehe Str. 8 10114 Tallinn, Estonia Phone: (372) 6 40 31 09 Fax: (372) 6 40 31 05 E-mail: pikkor@turvaja.ee Http://www.turvaja.ee English, German, Russian, Estonian	Olga TREUFELDT	Patendibüroo TURVAJA OÜ Kaupmehe Str. 8 10114 Tallinn, Estonia Phone: (372) 6 40 31 09 Fax: (372) 6 40 31 05 E-mail: olga@turvaja.ee Http://www.turvaja.ee English, Russian, Estonian
Toom PUNGAS	Synest Ltd. P.O. Box 977 13402 Tallinn, Estonia Phone: (372) 6 609 786 Fax: (372) 6 609 787 E-mail: toom@synest.ee English, German, Finnish, Russian, Estonian	Enn URGAS	Patendibüroo TURVAJA OÜ Kaupmehe Str. 8 10114 Tallinn, Estonia Phone: (372) 6 40 31 09 Fax: (372) 6 40 31 05 E-mail: urgas@turvaja.ee Http://www.turvaja.ee English, Russian, Estonian
		Juta-Maris UUSTALU	Lasvet Ltd. P.O. Box 3136 10505 Tallinn, Estonia Phone: (372) 6 40 66 00 Fax: (372) 6 40 66 04 E-mail: lasvet@lasvet.ee Http://www.lasvet.ee English, Russian, Estonian