



EESTI VABARIIK

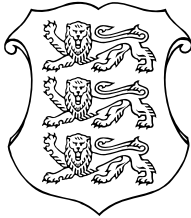
# M M

**EESTI  
KASULIKU  
MUDELI LEHT**



PATENDIAMETI AMETLIK VÄLJAANNE

**4**  
**2004**  
TALLINN



ISSN 1023-6546

EESTI VABARIIK

# M M

**EESTI  
KASULIKU  
MUDELI LEHT**

**PATENDIAMETI  
AMETLIK VÄLJAANNE**

**XI aastakäik**

**Käesolevas numbris  
esitatud andmed  
loetakse avaldatuks  
15. oktoobril 2004. a.**

**4  
2004**  
OKTOOBER  
TALLINN

Eesti Kasuliku Mudeli Lehte antakse välja kasuliku mudeli seaduse paragrahvi 31 lõike 2 ja mikrolülituse topoloogia kaitse seaduse paragrahvi 38 lõike 2 alusel.

The Estonian Utility Model Gazette is the official publication of the Estonian Patent Office.

Published under § 31 (2) of the Utility Model Act and § 38 (2) of the Act on the Protection of Layout Designs of Integrated Circuits.

Date of publication of the utility models' data - 15 October 2004.

Patendiameti  
infoosakond  
Toompuiestee 7  
15041 Tallinn  
Tel. 627 7907  
Faks 627 7943  
E-post: [Info@epa.ee](mailto:Info@epa.ee)

The Information Department  
of the Estonian Patent Office  
Toompuiestee 7  
15041 Tallinn, ESTONIA  
Phone +372 627 7907  
Fax +372 627 7943  
E-mail: [Info@epa.ee](mailto:Info@epa.ee)

#### Levitaja

Eesti Patendiraamatukogu  
Olevimägi 8/10  
10123 Tallinn  
Tel. 641 1248  
Faks 641 1018  
E-post: [patent@patentlib.ee](mailto:patent@patentlib.ee)

#### Distributor

Estonian Patent Library  
Olevimägi 8/10  
10123 Tallinn, ESTONIA  
Phone +372 641 1248  
Fax +372 641 1018  
E-mail: [patent@patentlib.ee](mailto:patent@patentlib.ee)

**SISUKORD**

Bibliograafiliste andmete identifitseerimise rahvusvahelised numberkoodid (INID-koodid) . . . . .	5
Riikide, teiste ühenduste ja valitsustevaheliste organisatsioonide koodid . . . . .	6
FG1K. Registreeritud kasulikud mudelid . . . . .	7
LD1K. Muudatused kasulikus mudelis . . . . .	-
TZ1K. Kasuliku mudeli registreeringu andmete muudatused . . . . .	24
PZ1K. Registreeritud kasulike mudelite õigusliku staatuse muudatused . . . . .	-
QZ1K. Kasuliku mudeli litsentside registreerimine . . . . .	-
RZ1K. Kasuliku mudeli pantide registreerimine . . . . .	-
MZ1K. Kasuliku mudeli registreeringu kehtivuse lõppemine . . . . .	25
RZ1K. Kasuliku mudeli registreeringut puudutavad muud teated . . . . .	26
Registreeringu kehtivuse pikendamine . . . . .	26
Väljaantud duplikaadid . . . . .	-
Registreeritud mikrolülituste topoloogiad . . . . .	-
Mikrolülituste topoloogia registreeringu andmete muudatused . . . . .	-
Registreeritud mikrolülituste topoloogiade õigusliku staatuse muudatused . . . . .	-
Mikrolülituste topoloogia litsentside registreerimine . . . . .	-
Mikrolülituste topoloogia pantide registreerimine . . . . .	-
Mikrolülituste topoloogia registreeringu kehtivuse lõppemine . . . . .	-
Mikrolülituste topoloogia registreeringut puudutavad muud teated . . . . .	-

**CONTENTS**

Internationally Agreed Numbers for the Identification of Data (INID Codes) . . . . .	5
List of Codes of States, Other Entities and Intergovernmental Organizations . . . . .	6
FG1K. Registered Utility Models . . . . .	7
LD1K. Amendments to Utility Model . . . . .	-
TZ1K. Amendments to Data Concerning Utility Model Registration . . . . .	24
PZ1K. Changes in the Legal Status of Registered Utility Models . . . . .	-
QZ1K. Registering of Licences of Utility Model . . . . .	-
RZ1K. Registering of Pawning of Utility Model . . . . .	-
MZ1K. Termination of the Validity of Utility Model . . . . .	25
RZ1K. Other Notifications Concerning Utility Model Registration . . . . .	26
Extension of Utility Model Registration . . . . .	26
Duplicates of Issued Certificates of Utility Model Registration . . . . .	-
Registered Layout-Designs of Integrated Circuits . . . . .	-
Amendments to Data Concerning Layout-Designs of Integrated Circuits . . . . .	-
Changes in the Legal Status of Registered Layout-Designs of Integrated Circuits . . . . .	-
Registering of Licences of Layout-Designs of Integrated Circuits . . . . .	-
Registering of Pawning of Layout-Designs of Integrated Circuits . . . . .	-
Termination of the Validity of Registration of Layout-Designs of Integrated Circuits . . . . .	-
Other Notifications Concerning Registration of Layout-Designs of Integrated Circuits . . . . .	-

LOENDID .....	27	LISTS .....	27
FG1K. Registreeritud kasulike mudelite süsteemaatiline loend .....	27	FG1K. Systematic List of Registered Utility Models .....	27
Registreeritud mikrolülituste topoloogiaste numbriline loend .....	-	Numerical List of Registered Layout-Designs of Integrated Circuits .....	-
KASULIKU MUDELI JA MIKROLÜLITUSE TOPOLOOGIA ALASED ÕIGUSAKTID JA MUU INFO .....	28	LEGAL ACTS AND INFORMATION ON UTILITY MODELS AND LAYOUT-DESIGNS OF INTEGRATED CIRCUITS .....	28
Riiklikus patendivolinike registris registreeritud patendivolinike nimekiri .....	28	List of Patent Attorneys, Registered in the Estonian State Register of Patent Attorneys .....	32

**BIBLIOGRAAFILISTE ANDMETE  
IDENTIFITSEERIMISE RAHVUSVAHELISED  
NUMBERKOODID (INID-KOODID)  
WIPO Standard ST. 9**

**INTERNATIONALLY AGREED NUMBERS FOR  
THE IDENTIFICATION OF DATA  
(INID CODES)  
WIPO Standard ST. 9**

(10)	Registreeringu number	(10)	Registration number
(11)	Dokumendi number	(11)	Number of the document
(12)	Dokumendi liik	(12)	Kind of the document
(19)	Dokumendi väljaandnud asutuse nimetus	(19)	Name of the office publishing the document
(21)	Registreerimistaotluse number	(21)	Application number
(22)	Registreerimistaotluse esitamise kuupäev	(22)	Date of filing of the application
(23)	Kasuliku mudeli seaduse § 7 lõikes 2 nimetatud teabe avalikustamise kuupäev	(23)	Date of making available to the public of the information provided in § 7(2) of the Utility Model Act
(23)	Mikrolülituse topoloogia esmakordse ärieesmärgil kasutamise päev	(23)	The date of first commercial exploitation of the layout-design
(24)	Õiguskaitse kehtivuse alguse kuupäev	(24)	Date from which industrial property rights have effect
(30)	Prioriteediandmed (kuupäev, riigi või rahvusvahelise organisatsiooni kood, taotluse number)	(30)	Priority data (date, code identifying the State or international organization, application number)
(45)	Kasuliku mudeli kirjelduse avaldamise kuupäev	(45)	Date of publication of the specification
(51)	Rahvusvahelise patendiklassifikatsiooni indeks(id)	(51)	Symbol of the International Patent Classification
(54)	Leiutise nimetus	(54)	Title of the invention
(57)	Leiutise olemuse lühikokkuvõte	(57)	Abstract
(72)	Kasuliku mudeli/mikrolülituse topoloogia autor	(72)	Inventor/Author of layout-design
(73)	Kasuliku mudeli/mikrolülituse topoloogia omanik	(73)	Owner
(74)	Patendivolinik või kasuliku mudeli/mikrolülituse topoloogia omaniku ühine esindaja	(74)	Patent attorney or common representative of the owner of the utility model/layout-design
(85)	Rahvusvahelise taotluse siseriiklikku menetluse esitamise kuupäev	(85)	Date of entry into the national phase for the international application
(86)	PCT taotluse esitamise andmed (taotluse number, rahvusvahelise esitamise kuupäev)	(86)	Filing data of the PCT application (application number, international filing date)

**DOKUMENDI LIIGI KOODID**

**CODES OF THE KIND OF DOCUMENT**

<b>U1</b>	Kasuliku mudeli kirjelduse kood (kuni 15. oktoobrini 1996 tähistati kasuliku mudeli kirjeldust koodiga U)	<b>U1</b>	Code of the description of the utility model (until 15 October 1996 the description of the utility model was marked with the code U)
<b>U2</b>	Esmakordselt muudetud kasuliku mudeli kirjelduse kood	<b>U2</b>	Code of the description modified for the first time
<b>U3 jne</b>	Teistkordselt jne muudetud kasuliku mudeli kirjelduse kood	<b>U3 etc.</b>	Code of the description modified for the second time etc.

**RIIKIDE, TEISTE ÜHENDUSTE JA VALITSUSTEVÄHELISTE  
ORGANISATSIOONIDE KOODID**

AD	Andorra	DM	Dominica	IT	Itaalia	PL	Poola
AE	Araabia Ühendemiraadid	DO	Dominikaani Vabariik	JM	Jamaica	PT	Portugal
AF	Afganistan	DZ	Alžeeria	JO	Jordaania	PW	Belau
AG	Antigua ja Barbuda	EA	Euraasia	JP	Jaapan	PY	Paraguay
AI	Anguilla		Patendiorganisat- sioon (EAPO)	KE	Kenya	QA	Katar
AL	Albaania			KG	Kõrgõzstan	RO	Rumeenia
AM	Armeenia	EC	Ecuador	KH	Kambodža	RU	Venemaa
AN	Hollandi Antillid	EE	Eesti	KI	Kiribati	RW	Rwanda
AO	Angola	EG	Egiptus	KM	Komoorid	SA	Saudi Araabia
AP	Aafrika Regionaalne Tööstusomandi Orga- nisatsioon (ARIPO)	EH	Lääne-Sahara	KN	Saint Kitts ja Nevis	SB	Saalomoni Saared
		EM	Siseturu Ühtlustamise Amet (kaubamärgid ja tööstusdisaini- lahendused) (OHIM)	KP	Põhja-Korea	SC	Seišellid
AR	Argentina			KR	Lõuna-Korea	SD	Sudaan
AS	Ameerika Samoa			KW	Kuveit	SE	Rootsi
AT	Austria			KY	Kaimanisaared	SG	Singapur
AU	Austraalia	EP	Euroopa Patendiamet (EPO)	KZ	Kasahstan	SH	Saint Helena
AW	Aruba			LA	Laos	SI	Sloveenia
AZ	Aserbaidžaan	ER	Eritrea	LB	Liibanon	SK	Slovakkia
BA	Bosnia ja Hertsegoviina	ES	Hispaania	LC	Saint Lucia	SL	Sierra Leone
BB	Barbados	ET	Etiopia	LI	Liechtenstein	SM	San Marino
BD	Bangladesh	FI	Soome	LK	Sri Lanka	SN	Senegal
BE	Belgia	ET	Etiopia	LR	Libeeria	SO	Somaalia
BF	Burkina Faso	FJ	Fidži	LS	Lesotho	SR	Suriname
BG	Bulgaaria	FK	Falklandi (Malviini) saared	LT	Leedu	ST	São Tomé ja Príncipe
BH	Bahrein	FM	Mikroneesia	LU	Luksemburg	SV	El Salvador
BI	Burundi	FO	Fääri saared	LV	Läti	SY	Stüüria
BJ	Benin	FR	Prantsusmaa	LY	Liibüa	SZ	Svaasimaa
BM	Bermuda	GA	Gabon	MA	Maroko	TC	Turks ja Caicos
BN	Brunei	GB	Ühendkuningriik (Suurbritannia)	MC	Monaco	TD	Tšaad
BO	Boliivia	GD	Grenada	MD	Moldova	TG	Togo
BR	Brasiilia	GE	Gruusia	MG	Madagaskar	TH	Tai
BS	Bahama	GH	Ghana	MH	Marshalli Saared	TJ	Tadžikistan
BT	Bhutan	GI	Gibraltar	MK	Makedoonia	TM	Türkmenistan
BV	Bouvet' saar	GL	Gröönimaa	ML	Mali	TN	Tuneesia
BW	Botsvana	GM	Gambia	MM	Myanmar (Birma)	TO	Tonga
BX	Beneluxi Kaubamärgiamet (BBM) ja Beneluxi Tööstusdisainilahen- duste Amet (BBDM)	GN	Guinea	MN	Mongoolia	TL	Ida-Timor
		GQ	Ekvatoriaal-Guinea	MO	Macao	TR	Türgid
		GR	Kreeka	MP	Põhja-Mariaanid	TT	Trinidad ja Tobago
		GS	Lõuna-Georgia ja Lõuna-Sandwichi saared	MR	Mauritaania	TV	Tuvalu
BY	Valgevene			MS	Montserrat	TW	Taiwan (Hiina provints)
BZ	Belize	GT	Guatemala	MT	Malta	TZ	Tansaania
CA	Canada	GW	Guinea-Bissau	MU	Mauritius	UA	Ukraina
CF	Kesk-Aafrika Vabariik	GY	Guyana	MV	Maldiivid	UG	Uganda
CG	Kongo	HK	Hongkong	MW	Malawi	US	Ameerika Ühendriigid
CH	Šveits	HN	Honduras	MX	Mehhiko	UY	Uruguay
CI	Côte d'Ivoire	HR	Horvaatia	MY	Malaisia	UZ	Usbekistan
CK	Cooki saared	HT	Haiti	MZ	Mosambiik	VA	Vatikan (Püha Tool)
CL	Tšiili	HU	Ungari	NA	Namiibia	VC	Saint Vincent ja Grenadiinid
CM	Kamerun	IB	Ülemaailmse Intellektuaalomandi Organisatsiooni (WIPO) Rahvus- vaheline Büroo	NE	Niger	VE	Venezuela
CN	Hiina			NG	Nigeeria	VG	Neitsisaared
CO	Kolumbia			NI	Nicaragua	VN	Vietnam
CR	Costa Rica			NL	Holland	VU	Vanuatu
CS	Serbia ja Montenegro			NO	Norra	WO	Ülemaailmne Intellektuaalomandi Organisatsioon (WIPO) (Rahvus- vaheline Büroo)
CU	Kuuba	ID	Indoneesia	NP	Nepal		
CV	Cabo Verde	IE	Iiri	NR	Nauru		
CY	Küpros	IL	Iisrael	NZ	Uus-Meremaa		
CZ	Tšehhi	IM	Man'i saar	OA	Aafrika Intellektuaal- omandi Organisat- sioon (OAPI)	WS	Samoa
DE	Saksamaa	IN	India			YE	Jeemen
DJ	Djibouti	IQ	Iraak	OM	Omaan	ZA	Lõuna-Aafrika Vabariik
DK	Taani	IR	Iraan	PA	Panama	ZM	Sambia
		IS	Island	PE	Peruu	ZR	Zaire
				PG	Paapua Uus-Guinea	ZW	Zimbabwe
				PH	Filipiinid		
				PK	Pakistan		

## **FG1K. REGISTREERITUD KASULIKUD MUDELID**

### **Kasulikud mudelid nr 00468 kuni 00483**

Teade avaldatakse "Kasuliku mudeli seaduse" paragrahvi 32 lõike 8 alusel.

Patendiamet ei kontrolli kasuliku mudeli vastavust kaitsevõimelisuse kriteeriumidele ("Kasuliku mudeli seaduse" § 21).



EE 00468 U1

(11) **EE 00468 U1**

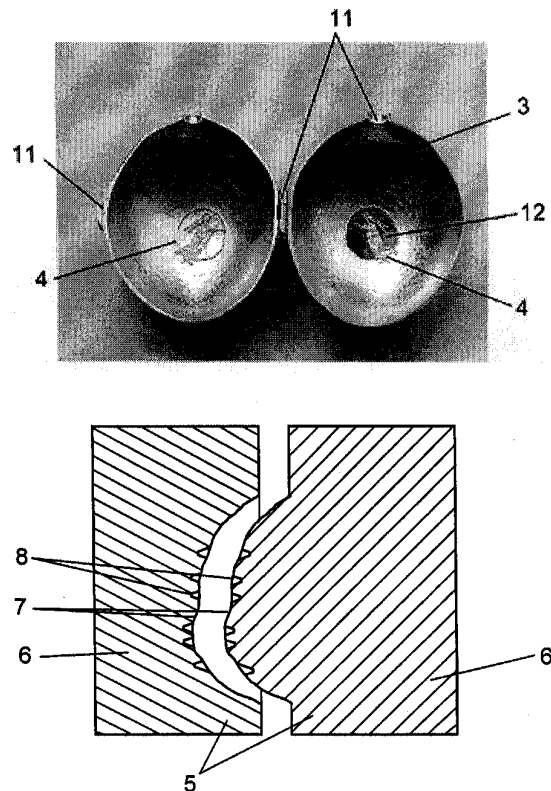
(51) Int. Cl.<sup>7</sup>: **A44C 27/00**  
**B22C 7/02**  
**B22C 9/04**  
**B22D 25/02**

(12) **KASULIKU MUDELI KIRJELDUS**

(21) Registreerimistaotluse number:	<b>U200300026</b>	(73) Kasuliku mudeli omanik:	<b>Kärt Summatavet</b> <b>Haaviku tee 1A, 12113 Tallinn, EE</b>
(22) Registreerimistaotluse esitamise kuupäev:	<b>21.05.2003</b>	(72) Kasuliku mudeli autor:	<b>Kärt Summatavet</b> <b>Haaviku tee 1A, 12113 Tallinn, EE</b>
(24) Õiguskaitse kehtivuse alguse kuupäev:	<b>21.05.2003</b>		
(45) Kasuliku mudeli kirjelduse avaldamise kuupäev:	<b>15.10.2004</b>		

(54) **Dekoreeritud eseme valmistamise meetod**

(57) Dekoreeritud eseme valmistamise meetod, mis seisneb selles, et modelleeritakse arvutis soovitud eseme kolmemõõtmeline mudel, mille järgi valmistatakse arvjuhtimisega freesimise või graveerimise teel eseme esmasvorm. Eseme dekoreerimiseks võetakse vabakäejoonistus või mõni muu algupärane kunstiteos ja see skaneeritakse. Skaneeritud kujutist töödeldakse arvutis ja muudetakse tasapinnaliseks vektorkujutiseks, mis muudetakse kolmemõõtmeliseks vektorkujutiseks, kus kolmas mõõde on funktsionaalselt seotud skaneeritud teose joone laiuse ja tumedusega nii, et see moodustab eseme pinnale kujundit jälgivad endid. Saadud kolmemõõtmeline kujutis projekteeritakse esmasvormi kolmemõõtmelise mudeli pinnale ning esmasvorm valmistatakse eseme ja kujutise summaarse mudeli järgi. Vormi valatakse või surutakse vedelas või plastses olekus materjal, mis moodustab prototüübi. Seda prototüüpi kasutatakse vahetult soovitud esemena või valmistatakse selle järgi ühe- või mitmepoolne valuvorm, kuhu valatakse valusulam, mis moodustab tahkudes soovitud eseme. Endite vahelised alad täidetakse järgnevalt emaili või dekoratiivse värvainega ning dekoreeritud ese töödeldakse täiendavalt pärast valamist või stantsimist.



EE 00468 U1

EE 00469 U1

(11) **EE 00469 U1**(51) Int. Cl. 7: **A47K 3/20**  
**A61H 33/06**(12) **KASULIKU MUDELI KIRJELDUS**

(21) Registreerimistaotluse number: **U200400049**

(22) Registreerimistaotluse esitamise kuupäev: **19.07.2004**

(24) Õiguskaitse kehtivuse alguse kuupäev: **19.07.2004**

(45) Kasuliku mudeli kirjelduse avaldamise kuupäev: **15.10.2004**

(73) Kasuliku mudeli omanik:

**Neoqi AS**  
**Kadaka tee 86, 12618 Tallinn, EE**

(72) Kasuliku mudeli autorid:

**Andri Sinka**  
**Rapla tee 7, Alu, 79601 Rapla maakond, EE**

**Sten Ader**  
**Tüve 14/16 - 7, 11316 Tallinn, EE**

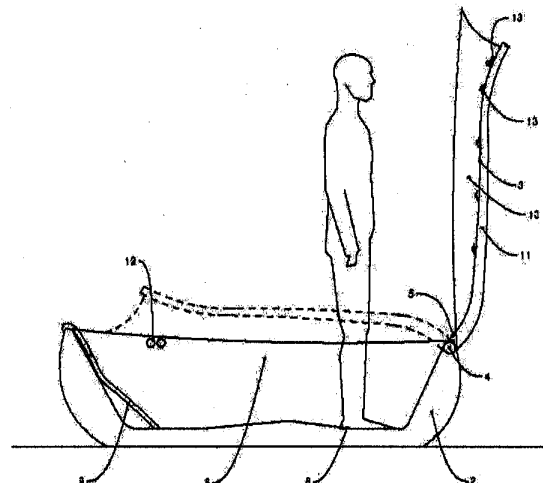
**Mati Vann**  
**Tähe 34, 11619 Tallinn, EE**

(74) Patendivolinik:

**Mart Enn Koppel**  
**Patendibüroo Koppel OÜ**  
**Kajaka 4-10, 11317 Tallinn, EE**

(54) **Veeprotseduuride seade**

(57) Veeprotseduuride seade, mis kujutab endast sobivatest materjalidest valmistatud vanni, millel on kaas, kusjuures kaane sisse on paigutatud dušiseade. Leiutisekohase seadme kaas on sobiva liigendi abil vanni külge kinnitatud vanni ühe otsa juures ning on liigutatav avatud ja suletud asendi vahel. Kaane suletud asendi korral moodustub vannist suletud kamber, mis loob võimaluse seadme kasutamiseks vee-, auru-, aroomi- ja soojaprotseduuride läbi viimiseks eraldi või kombineeritult. Kaane avatud püstiasendi korral tekib kasutajal võimalus võtta dušši püstiasendis, kuna dušiseadme pihustid on suunatud seisva kasutaja poole.



EE 00469 U1

EE 00470 U1

(11) **EE 00470 U1**

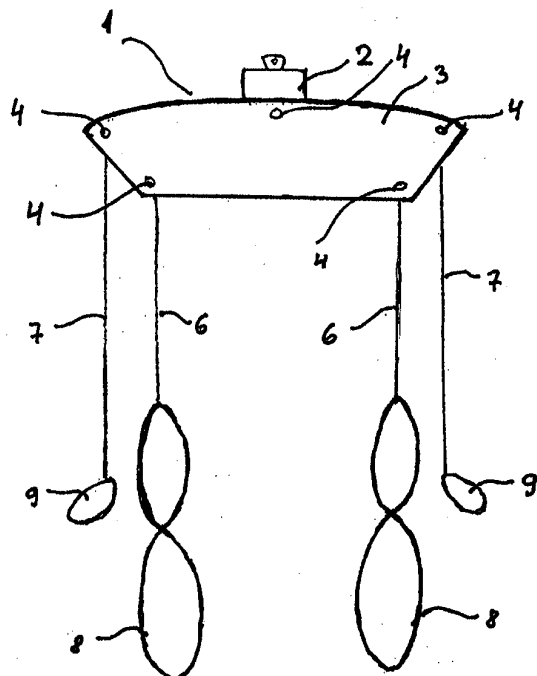
(51) Int. Cl.<sup>7</sup>: **A63B 7/00**  
**A63B 7/02**  
**A63B 22/00**

(12) **KASULIKU MUDELI KIRJELDUS**

(21) Registreerimistaotluse number:	<b>U200400006</b>	(73) Kasuliku mudeli omanik:	<b>Tiina Gross</b> <b>Koidula 9-4, 10125 Tallinn, EE</b>
(22) Registreerimistaotluse esitamise kuupäev:	<b>18.02.2004</b>	(72) Kasuliku mudeli autor:	<b>Tiina Gross</b> <b>Koidula 9-4, 10125 Tallinn, EE</b>
(24) Õiguskaitsese kehtivuse alguse kuupäev:	<b>18.02.2004</b>	(74) Patendivolinik:	<b>Ott Moorlat</b> <b>OÜ Moorlat &amp; Ko Patendibüroo</b> <b>pk 723, 12902 Tallinn, EE</b>
(45) Kasuliku mudeli kirjelduse avaldamise kuupäev:	<b>15.10.2004</b>		

(54) **Trenažöör**

(57) Leiutiseks on elastsete köitega trenažöör, kus kasutatakse pöörlevat elementi (10, 11), mis välistab ühesuunaliste horisontaalpöörlemiste kompenseerimise vastassuunaliste horisontaalpöörlemistega. Erineva kujuga metallist kinnitusplaatides (3) on alumised poldi kinnitusaugud (4) ülemiste kinnitusaugude suhtes nihutatud, mis annab võimaluse keha- ja jalakumme (6, 7) operatiivselt vahetada või eemaldada. Keha- ja jalakummid on kinnitatud pöörleva elemendi (10, 11), eelistatult karabiini külge ja on kinnituselementide (5) küljest kiiresti eemaldatavad. Kergesti kinnitatakse ja vahetatakse keha- ja jalakummide katted on tehtud poolläbipaistvast augulisest mitut värvi materjalist, mis võimaldab kontrollida kummide seisundit. Jala- ja kehakummide katted on vastava paelaga läbi põimitud, mis kergendab katete vahetust. Keha- ja jalakummide kasutamise varieerimine võimaldab teostada erineva raskusastmega harjutusi. Ühe trenažöörüsteemi juurde kuulub mitu erineva tugevusega jala- ja kehakummide komplekti. Kehakummid valitakse vastavalt inimese kehakaalule. Leiutis kuulub õhus liikumisharjutuste sooritamise seadmete valdkonda ning seda kasutatakse jõu, vastupidavuse ja koordineerimise arendamiseks.

**EE 00470 U1**

EE 00471 U1

(11) **EE 00471 U1**

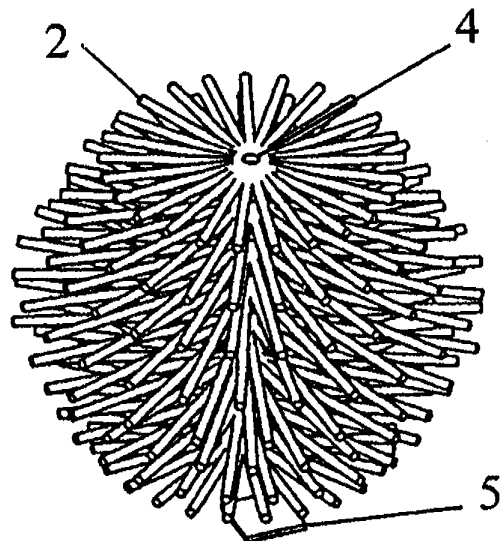
(51) Int. Cl.7: A63H 3/00

(12) **KASULIKU MUDELI KIRJELDUS**

(21) Registreerimistaotluse number: <b>U200300063</b>	(73) Kasuliku mudeli omanik: <b>Hindrek Kuldbek</b> <b>Õismäe tee 52-56, 13521 Tallinn, EE</b>
(22) Registreerimistaotluse esitamise kuupäev: <b>03.12.2003</b>	(72) Kasuliku mudeli autor: <b>Hindrek Kuldbek</b> <b>Õismäe tee 52-56, 13521 Tallinn, EE</b>
(24) Õiguskaitse kehtivuse alguse kuupäev: <b>03.12.2003</b>	(74) Patendivolinik: <b>Tõnu Nelsas</b> <b>AAA Patendibüroo OÜ</b> <b>Tartu mnt 16, 10117 Tallinn, EE</b>
(45) Kasuliku mudeli kirjelduse avaldamise kuupäev: <b>15.10.2004</b>	

(54) **Deformeeritav moodul**

(57) Deformeeritav moodul, mille abil kasutaja saab arendada oma geomeetrilist kujutlusvõimet, samuti võib moodulit kasutada stressi maandamise või vaba aja veetmise vahendina. Moodulil on kera, poolkera, telje, plaadi, risttahuka või muu kujuga südamik, mille pinnale on üht otsa pidi kinnitatud deformeeritavast plastilisest materjalist pulgad. Mooduli südamikul võib olla kinnitusjalg mooduli alusele kinnitamiseks või kinnitusjalg koos alusega.



EE 00471 U1

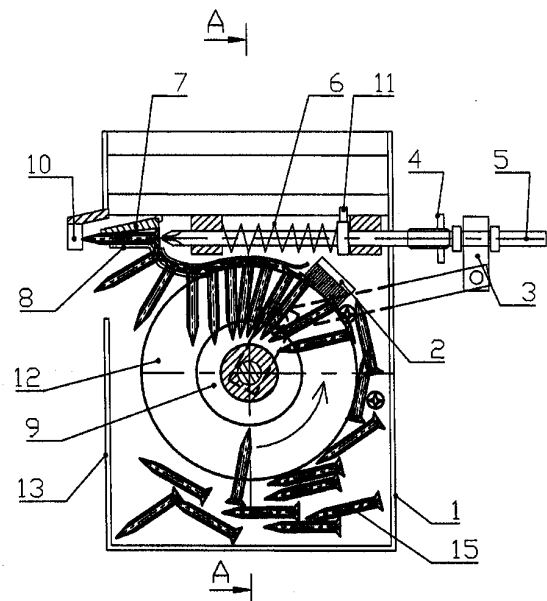
EE 00472 U1

(11) **EE 00472 U1**(51) Int. Cl.<sup>7</sup>: **B25B 23/06**(12) **KASULIKU MUDELI KIRJELDUS**

(21) Registreerimistaotluse number:	<b>U200300050</b>	(73) Kasuliku mudeli omanik:	<b>Aivar Kaljula</b> <b>Kasesalu 9, Ääsmäe, Saue vald,</b> <b>76402 Harju maakond, EE</b>
(22) Registreerimistaotluse esitamise kuupäev:	<b>08.10.2003</b>	(72) Kasuliku mudeli autor:	<b>Aivar Kaljula</b> <b>Kasesalu 9, Ääsmäe, Saue vald,</b> <b>76402 Harju maakond, EE</b>
(24) Õiguskaitse kehtivuse alguse kuupäev:	<b>08.10.2003</b>		
(45) Kasuliku mudeli kirjelduse avaldamise kuupäev:	<b>15.10.2004</b>		

(54) **Automaatsöötjaga kruvikeeraja**

(57) Automaatsöötjaga kruvikeeraja on mõeldud kasutamiseks lisaseadmena, mis on asetatud mootoriga varustatud trell-kruvikeeraja kinnituspadrunile. Seade koosneb korpusest 1, milles paiknevad pöörlemisvõimeline kruvikeerajavõll 5, mis kinnitub ühelt poolt trell-kruvikeeraja kinnituspadrunile ja mille teises otsas on kruvikeeramisosik, piluga mittemagnetilisest materjalist pöörlemisvõimelisest kahepoolsest kettast 12, mille keskel asub magnetketas 9, mille abil püütakse kruvid ketaste silindrilisele pinnale, takistuskehast 2, mis suunab suvalises asendis kruvid kahepoolse ketta 12 vahel asuvasse pilusse, juhikust 8, mis kogub kruvid üksteise kõrvale ja suunab magnetilisse kruvihoidjasse 7 kruvikeerajavõlli otsiku ees, hoides keeratavat kruvi õiges tööasendis, elastsest tagastusvahendist 6, mis taastab esialgse asendi pärast igat kruvikeeramistsükli, etteandemehhanismist 3, mis pöörab kahepoolset ketast 12 edasi kruvi sissekeeramise ajal, sügavuse regulaatorist 4 vajaliku kruvi sissekeeramise ulatuse seadmiseks, kruvide rihtimise vahendist 11, mille ülesandeks on kruvimahutis 13 olevate kruvide korpuse 1 põhja suunas liikumise parandamine, ning vastavalt kruvide pikkusele reguleeritavast korpuse 1 esiosas asuvast otsikust 10. Kruvid antakse ette seadme korpuse 1 külgedel asuvast ülaosas ühinevast suletavast mahutist 13. Korpuses 1 asuvate magnetite mõju elimineerimiseks mahutis asuvatele kruvidele kasutatakse kaitseekraani 14.

**EE 00472 U1**

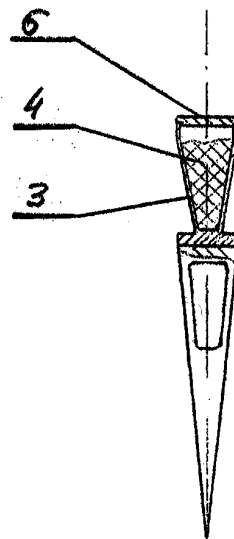
EE 00473 U1

(11) **EE 00473 U1**(51) Int. Cl.<sup>7</sup>: **B26B 23/00**(12) **KASULIKU MUDELI KIRJELDUS**

<p>(21) Registreerimistaotluse number: <b>U200400047</b></p> <p>(22) Registreerimistaotluse esitamise kuupäev: <b>19.07.2004</b></p> <p>(24) Õiguskaitse kehtivuse alguse kuupäev: <b>19.07.2004</b></p> <p>(45) Kasuliku mudeli kirjelduse avaldamise kuupäev: <b>15.10.2004</b></p>	<p>(73) Kasuliku mudeli omanikud:</p> <p><b>Anatoli Kostrov</b> <b>Uuemetsa 7, Tammiste küla, Sauga vald,</b> <b>86706 Pärnu maakond, EE</b></p> <p><b>Uno Jääger</b> <b>Oja talu, Ridalepa, Audru vald,</b> <b>88320 Pärnu maakond, EE</b></p> <p>(72) Kasuliku mudeli autorid:</p> <p><b>Anatoli Kostrov</b> <b>Uuemetsa 7, Tammiste küla, Sauga vald,</b> <b>86706 Pärnu maakond, EE</b></p> <p><b>Uno Jääger</b> <b>Oja talu, Ridalepa, Audru vald,</b> <b>88320 Pärnu maakond, EE</b></p> <p>(74) Kasuliku mudeli omaniku ühine esindaja:</p> <p><b>Uno Jääger</b></p>
---	---

(54) **Puulõhkumise kirves**

(57) Puulõhkumise kirves, mille löögi efektiivsust suurendava ja tagasipõrget vähendava absorbeeriva inertsmassi 4 kamber 3 on lahtiühendatavalt kinnitatud kirvepea 2 välisküljele ning kambri 3 lahti võetava kaane kaudu on võimalik muuta absorbeeriva inertsmassi kogust ja seega ka kirve enda massi ja löögi efektiivsust vastavalt puulõhkuja kehalistele võimetele ja lõhutavate puude omadustele.

**EE 00473 U1**

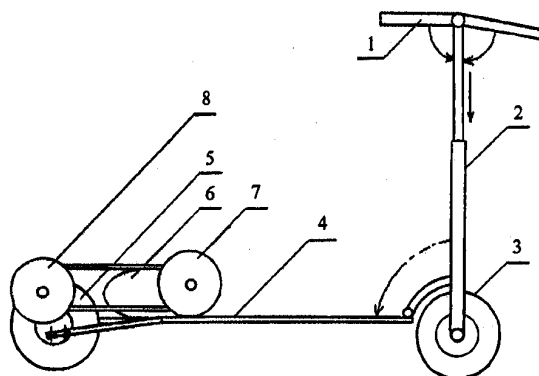
EE 00474 U1

(11) **EE 00474 U1**(51) Int. Cl.<sup>7</sup>: **B62K 11/10**(12) **KASULIKU MUDELI KIRJELDUS**

(21) Registreerimistaotluse number: <b>U200400040</b>	(73) Kasuliku mudeli omanik: <b>Viktor Malinovski</b> <b>Hommiku 43, 10922 Tallinn, EE</b>
(22) Registreerimistaotluse esitamise kuupäev: <b>03.06.2004</b>	(72) Kasuliku mudeli autor: <b>Viktor Malinovski</b> <b>Hommiku 43, 10922 Tallinn, EE</b>
(24) Õiguskaitsse kehtivuse alguse kuupäev: <b>03.06.2004</b>	(74) Patendivolinik: <b>Riho Pikkor</b> <b>Patendibüroo Turvaja OÜ</b> <b>Liivalaia 22, 10118 Tallinn, EE</b>
(45) Kasuliku mudeli kirjelduse avaldamise kuupäev: <b>15.10.2004</b>	

(54) **Kokkupandav sisepõlemismootoriga tõukeratas**

(57) Leiutis käsitleb kokkupandavat sisepõlemismootoriga tõukeratast, mis sisaldab kokkupandava juhtrauga (1) esikahvli (2), vähemalt üht esiratast (3) ja vähemalt ühe tagarattaga (5) läbi kaheastmelise transmissiooni ja sisepõlemismootori (6) ühendatud jalalauda (4), kusjuures kaheastmelise transmissiooni teine aste, milleks on vedava (9) ja veetava (10) hammasrattaga reduktor, sidurikorviga (11) sidur ja friktsioonkate (12), on paigutatud tagaratta (3) velje (18) sisse.



EE 00474 U1

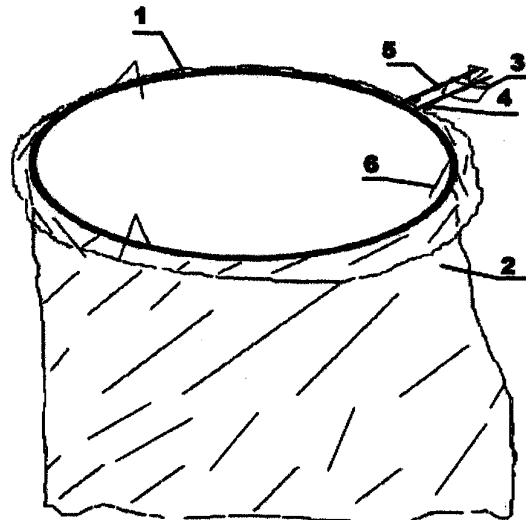
EE 00475 U1

(11) **EE 00475 U1**(51) Int. Cl.<sup>7</sup>: **B65B 67/04**  
**B65B 67/12**(12) **KASULIKU MUDELI KIRJELDUS**

(21) Registreerimistaotluse number: <b>U200400008</b>	(73) Kasuliku mudeli omanik: <b>Aivo Liitmaa</b> <b>Juntsi talu, Pulli küla, Sauga vald,</b> <b>86706 Pärnu maakond, EE</b>
(22) Registreerimistaotluse esitamise kuupäev: <b>19.02.2004</b>	(72) Kasuliku mudeli autor: <b>Aivo Liitmaa</b> <b>Juntsi talu, Pulli küla, Sauga vald,</b> <b>86706 Pärnu maakond, EE</b>
(24) Õiguskaitse kehtivuse alguse kuupäev: <b>19.02.2004</b>	
(45) Kasuliku mudeli kirjelduse avaldamise kuupäev: <b>15.10.2004</b>	

(54) **Prügikotiraam**

(57) Prügikotiraam on lihtne, ent tarvilik leiutis, mis aitab suurte prügikastide asemel väikest prügikotiraami kasutades kokku hoida ruumi ja suurendada mugavust. Prügikoti hoidmiseks on rõngas, mis kinnitub klambri abil lauaplaadi või riuli külge. Rõnga külge kinnitatakse lõksudega prügikott. Prügikotiraam on kasutamiseks kodus, kontori- või koolilaua taga töötades tekkiva olmeprügi kiireks kõrvaldamiseks ja hoidmiseks kuni suuremasse konteinerisse viskamiseni.



EE 00475 U1



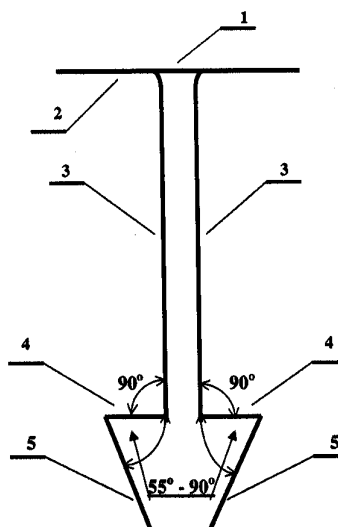
EE 00476 U1

(11) **EE 00476 U1**(51) Int. Cl.<sup>7</sup>: **B65B 67/04**  
**A47F 13/06**(12) **KASULIKU MUDELI KIRJELDUS**

<p>(21) Registreerimistaotluse number: <b>U200400037</b></p> <p>(22) Registreerimistaotluse esitamise kuupäev: <b>06.05.2004</b></p> <p>(24) Õiguskaitse kehtivuse alguse kuupäev: <b>06.05.2004</b></p> <p>(45) Kasuliku mudeli kirjelduse avaldamise kuupäev: <b>15.10.2004</b></p>	<p>(73) Kasuliku mudeli omanikud: <b>Mait Müüripeal</b> <b>Varbla vald, 88207 Pärnu maakond, EE</b></p> <p><b>Edvin Nugis</b> <b>Teaduse 18-4, Saku,</b> <b>75501 Harju maakond, EE</b></p> <p>(72) Kasuliku mudeli autorid: <b>Mait Müüripeal</b> <b>Varbla vald, 88207 Pärnu maakond, EE</b></p> <p><b>Edvin Nugis</b> <b>Teaduse 18-4, Saku,</b> <b>75501 Harju maakond, EE</b></p> <p>(74) Kasuliku mudeli omaniku ühine esindaja: <b>Edvin Nugis</b></p>
---	---

(54) **Jäätmekogumise plastkoti hoidik**

(57) Jäätmekogumise plastkoti hoidik kuulub pakkevahendite ja heakorra abivahendite valdkonda, täpsemalt seda võib kasutada ajutiseks jäätmekogumiseks massiüritustel, ettevõtetes, asutustes ja kodudes, et koguda eriliigilisi jäätmehoidmist vastavatesse plastkottidesse, samuti tagada sellega ümbritseva keskkonna puhtus. Leiutise eesmärgid on jäätme-majanduse efektiivsuse tõstmine, eriliigiliste jäätmete kogumise hõlbustamine, keskkonna puhtuse hoidmise võimaldamine massiüritustel, ettevõtetes, asutustes ja kodudes, avatud plastkottide rippuv asendis hoidmine. Eesmärkide saavutamiseks on välja töötatud jäätmekogumise plastkoti hoidik, mida kasutatakse avatud plastkoti rippuv asendis hoidmiseks. Hoidikule, mis koosneb ühest detailist, kinnitub plastkott terasprofiilist kokkusurutavale avatud kontuurile elastsusjõul. Avatud kontuur on valmistatud vastavalt plastkottide mõõtmetele ning terasprofiilist avatud kontuuriga plastkoti hoidikul on jalad, mille pikkus on väiksem plastkoti pikkusest ja mille jätkuotsad on omakorda painutatud nii, et astme suhtes moodustuks nurk 55-90 kraadi ning astet kasutades surutakse jätkuotsad kuni astmeteni pinnasesse. Hoidiku pinnale toetuvate jalgade paindega jätkuotsad on painutatud vertikaalsete jalgade suhtes täisnurga all ja moodustavad pealtvaates mõttelise kolmnurga.



EE 00476 U1

EE 00477 U1

(11) **EE 00477 U1**(51) Int. Cl.<sup>7</sup>: **B65D 1/02**(12) **KASULIKU MUDELI KIRJELDUS**

(21) Registreerimistaotluse number:	<b>U200400039</b>
(22) Registreerimistaotluse esitamise kuupäev:	<b>25.05.2004</b>
(24) Õiguskaitsse kehtivuse alguse kuupäev:	<b>25.05.2004</b>
(45) Kasuliku mudeli kirjelduse avaldamise kuupäev:	<b>15.10.2004</b>

(73) Kasuliku mudeli omanik:

**Obschestvo s ogranichennoy otvetstvennostyu "Pivovarnja Heineken"**  
**ul. Telmana, dom 24,**  
**193230 Sankt-Peterburg, RU**

(72) Kasuliku mudeli autor:

**Viktor Pjatko**  
**ul. Ižorskogo bataljona, dom 23, kvartira 55,**  
**189630 Sankt-Peterburg, RU**

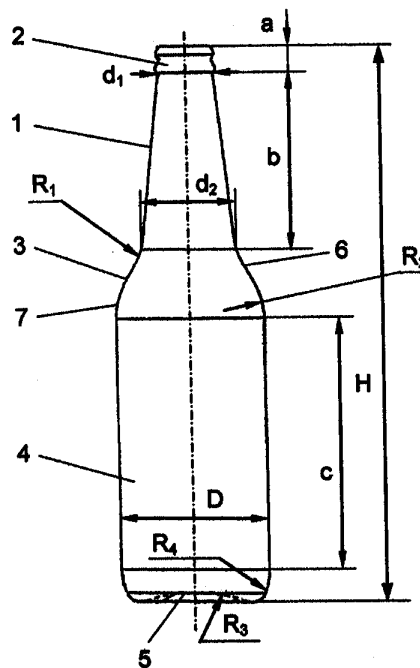
(74) Patendivolinik:

**Arvo Salumäe**  
**OÜ Amende Patendibüroo**  
**Raua 65, 10152 Tallinn, EE**

(54) **Pudel**

(57) Kasulik mudel käsitleb pudelit, eelistatavalt jookide villimiseks ettenähtud pudelit. Pudeli konstruktsioonelementideks on koonilise suudmekraega (2) pudelikael (1), mis laieneb kaldu õlgade (3) suunas, ja silindrilise korpuse (4), mis on ühendatud põhjaga (5), kusjuures pudelikaela (1) üleminekukoht õlaosaks (6) ja õlaosa (3) üleminekukoht silindriliseks korpuseks (7) on tehtud sujuvana teatud raadiusega, kusjuures pudeli piirkõrgus (H) ja tema läbimõõt (D) peab rahuldama suhet:

$3,70 < H/D < 3,93$  kus H - on pudeli piirkõrgus, mm, D - on korpuse maksimaalne läbimõõt, mm; ning koonilise pudelikaela vähima ja suurima läbimõõdu suhe rahuldab seost:  $0,58 < d_1/d_2 < 0,62$ , kus  $d_1$  - koonilise pudelikaela väikseim läbimõõt, mm,  $d_2$  - koonilise pudelikaela suurim läbimõõt, mm; ning koonilise pudelikaela kõrgus on valitud suhtega:  $2,80 < H/(a + b) < 2,90$ , kus a - suudmekrae kõrgus, mm, b - koonilise pudelikaela kõrgus, mm; ning õlaosa (3) pealispind on pudelikaelaga (1) kokkupuutekohas (6) tehtud nõgusana kõverusraadiusega ( $R_1$ ) 25,3 mm kuni 27,3 mm ja korpusega kokkupuutekohas (7) kumerana kõverusraadiusega ( $R_2$ ) 31,0 mm kuni 33,0 mm.



EE 00477 U1

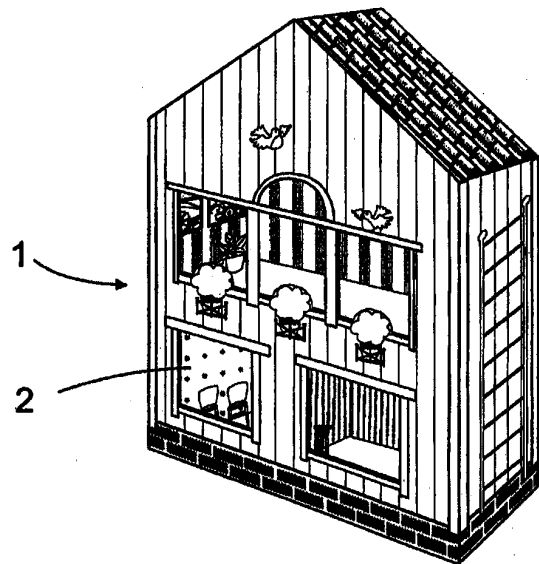
EE 00478 U1

(11) **EE 00478 U1**(51) Int. Cl.<sup>7</sup>: **B65D 81/36**(12) **KASULIKU MUDELI KIRJELDUS**

(21) Registreerimistaotluse number:	<b>U200400030</b>	(73) Kasuliku mudeli omanik:	<b>M-real Oyj</b> <b>Revontulentie 6, 02100 Espoo, FI</b>
(22) Registreerimistaotluse esitamise kuupäev:	<b>22.04.2004</b>	(72) Kasuliku mudeli autor:	<b>Kirsi Riihiluoma</b> <b>Lentävänniemenkatu 4 A 5,</b> <b>33410 Tampere, FI</b>
(30) Prioriteediandmed:	<b>25.04.2003</b> <b>FI U20030172</b>	(74) Patendivolinik:	<b>Riho Pikkor</b> <b>Patendibüroo Turvaja OÜ</b> <b>Liivalaia 22, 10118 Tallinn, EE</b>
(24) Õiguskaitse kehtivuse alguse kuupäev:	<b>22.04.2004</b>		
(45) Kasuliku mudeli kirjelduse avaldamise kuupäev:	<b>15.10.2004</b>		

(54) **Pakend**

(57) Leiutis käsitleb pakendit, mis on ette nähtud maiustuste ja/või teiste toodete, näiteks pisilelude pakkimiseks. Leiutisekohane lahendus erineb selle poolest, et pakend on dekoreeritud nii väljast kui ka seestpoolt, mistõttu pakendit võib kasutada mängudes, näiteks nukumajana või mõne muu hoonena. Leiutise ühe teostusvariandi kohaselt võib pakendi kaas olla kas suletud või avatud. Teine teostusvariant näeb ette, et pakendi kaane all on eemaldatav osa, s.o sisekaas, mis on dekoreeritud erinevate kujunditega, nagu inimesed, rõivad, loomad, sõidukid jms, mida saab välja lõigata ja kasutada pakendiga mängimisel. Leiutise veel ühe teostusvariandi järgi on pakendil vertikaalsed ja/või horisontaalsed ja/või käänatavad klappitaolised osad, mida on võimalik suruda teise pakendisse, ühendades seeläbi mitu pakendit üheks tervikuks.

**EE 00478 U1**

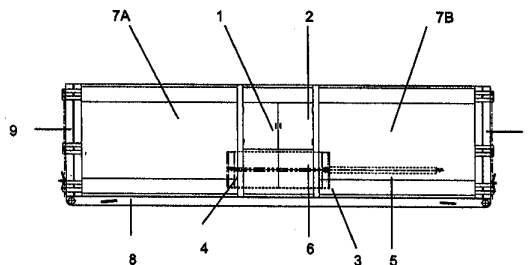
EE 00479 U1

(11) **EE 00479 U1**(51) Int. Cl.7: **B65F 1/10**  
**B65F 1/00**(12) **KASULIKU MUDELI KIRJELDUS**

(21) Registreerimistaotluse number: <b>U200400042</b>	(73) Kasuliku mudeli omanik: <b>Jaan Bachmann</b> <b>Raudtee 150-1, 10914 Tallinn, EE</b>
(22) Registreerimistaotluse esitamise kuupäev: <b>08.06.2004</b>	(72) Kasuliku mudeli autor: <b>Jaan Bachmann</b> <b>Raudtee 150-1, 10914 Tallinn, EE</b>
(24) Õiguskaitse kehtivuse alguse kuupäev: <b>08.06.2004</b>	(74) Patendivolinik: <b>Raivo Koitel</b> <b>Patendi- &amp; Kaubamärgibüroo Koitel OÜ</b> <b>Tartu mnt 65, 10115 Tallinn, EE</b>
(45) Kasuliku mudeli kirjelduse avaldamise kuupäev: <b>15.10.2004</b>	

(54) **Pressiga varustatud kahekambriline jäätmekonteiner**

(57) Käesolev leiutus kujutab pressiga varustatud kahekambrilist jäätmekonteinerit, mis koosneb konteinerist, mis on kolviruumiga 1 eraldatud kaheks kambriks 7A ja 7B. Kolviruumi 1 põhjas oleva kolvi 3 käitamiseks kolviruumi seinte 4 vahel on kasutatud hüdroajamiga käivitatavat ning eelistatavalt ka profiilteraste poolt kaitstud hüdro-silindrit (hüdro-silindreid) 5. Kolvi 3 üks lõppasend e surnud seis on ühe kambri 7A sees ja teine lõppasend e surnud seis on teise kambri 7B sees. Kolviruum 1 on ühtlasi ka jäätmete konteinerisse sisestamise ruumiks. Jäätmed sisestatakse kolviruumi 1 avauste 2 kaudu. Kolb 3 surub vastavalt operaatori e prügiladustaja korraldusele ühte tüüpi jäätmed ühele poole jäävasse kambrisse 7A ning teist tüüpi jäätmed teisele poole jäävasse kambrisse 7B. Mõlemad kambrid on kinnitatud ühise alusraami (aluse) 8 külge ning nende eraldi tühjendamiseks on kummagi kambri otsas tühjendusluuk 9. Kuna kambrid on ühisel alusraamil, on võimalik konteinerit ka mugavalt transportida jäätmekonteinerite veoks kasutatavate tavapärase transpordivahenditega.



EE 00479 U1

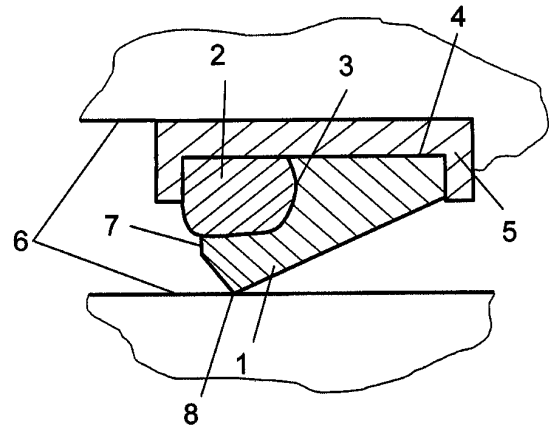
EE 00480 U1

(11) **EE 00480 U1**(51) Int. Cl.<sup>7</sup>: **F16J 15/32**(12) **KASULIKU MUDELI KIRJELDUS**

(21) Registreerimistaotluse number: <b>U200400021</b>	(73) Kasuliku mudeli omanik: <b>Tallinna Tehnikaülikool</b> <b>Ehitajate tee 5, 19086 Tallinn, EE</b>
(22) Registreerimistaotluse esitamise kuupäev: <b>05.04.2004</b>	(72) Kasuliku mudeli autor: <b>Mart Tamre</b> <b>TTÜ Mehhatroonikainstituut,</b> <b>Ehitajate tee 5, 19086 Tallinn, EE</b>
(24) Õiguskaitse kehtivuse alguse kuupäev: <b>05.04.2004</b>	
(45) Kasuliku mudeli kirjelduse avaldamise kuupäev: <b>15.10.2004</b>	

(54) **Tihend pöörlevate ja kulgevvalt liikuvate pindade tihendamiseks**

(57) Tihend pöörlevate ja kulgevvalt liikuvate pindade tihendamiseks, mis koosneb elastsest materjalist hõõrdeelemendist (1), seda haaravast aktiivsest surveelemendist (2), mis on paigutatud hõõrdeelemendi ringikujulisse õnarusse (3), ja neid haaravast ringikujulisest soonest. Tihend on varustatud täiendavalt jäiga alusega (5), kuhu on tehtud hõõrdelementi ja aktiivset surveelementi haarav ringikujuline soon (4). Hõõrdeelement on kinnitatud jäigalt aluse soonde ja surveelement on paigutatud hõõrdeelemendi õnarusse nii, et tihend on alusega risti sihis soone ringjoonel perioodiliselt muutuva jäikusega. Surveelement on tehtud materjalist, mille elastsusmoodul on vähemalt 1,5 korda väiksem kui hõõrdeelemendi materjali elastsusmoodul. Surveelement võib olla perioodiliselt muutuva jäikusega, samuti võib hõõrdeelemendi surveelementi haarav ringikujuline õnarus olla perioodiliselt muutuva ristlõikega. Surveelemendi materjali soojuspaisumistegur on valitud väiksem kui hõõrdeelemendi materjali soojuspaisumistegur.



EE 00480 U1

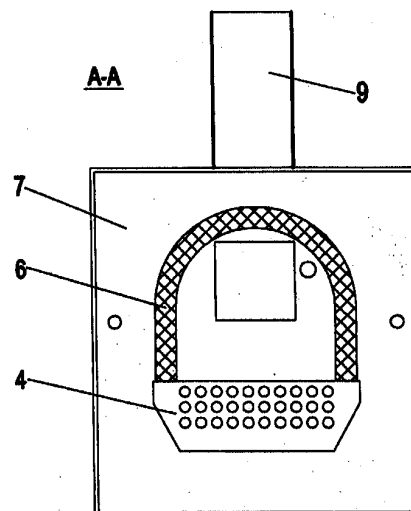
EE 00481 U1

(11) **EE 00481 U1**(51) Int. Cl.<sup>7</sup>: **F23B 1/16**  
**F23M 9/06**(12) **KASULIKU MUDELI KIRJELDUS**

<p>(21) Registreerimistaotluse number: <b>U200400043</b></p> <p>(22) Registreerimistaotluse esitamise kuupäev: <b>17.06.2004</b></p> <p>(24) Õiguskaitsse kehtivuse alguse kuupäev: <b>17.06.2004</b></p> <p>(45) Kasuliku mudeli kirjelduse avaldamise kuupäev: <b>15.10.2004</b></p>	<p>(73) Kasuliku mudeli omanikud: <b>Jaan Laid</b> <b>Juhkentali 30-36, 10132 Tallinn, EE</b> <b>Peep Must</b> <b>Reinu tee 27, 71010 Viljandi, EE</b> <b>Arvo Ots</b> <b>Metsa 62b, 11620 Tallinn, EE</b> <b>Tõnu Pihu</b> <b>J. Sütiste 46-12, 13420 Tallinn, EE</b> <b>Toomas Tiikma</b> <b>Juhkentali 30-5, 10132 Tallinn, EE</b></p> <p>(72) Kasuliku mudeli autorid: <b>Jaan Laid</b> <b>Juhkentali 30-36, 10132 Tallinn, EE</b> <b>Peep Must</b> <b>Reinu tee 27, 71010 Viljandi, EE</b> <b>Arvo Ots</b> <b>Metsa 62b, 11620 Tallinn, EE</b> <b>Tõnu Pihu</b> <b>J. Sütiste 46-12, 13420 Tallinn, EE</b> <b>Toomas Tiikma</b> <b>Juhkentali 30-5, 10132 Tallinn, EE</b></p> <p>(74) Kasuliku mudeli omaniku ühine esindaja: <b>Jaan Laid</b></p>
--	---

(54) **Pelletipõleti**

(57) Pelletipõleti on seade, milles toimub vastavalt ettevalmistatud biokütuse automatiseeritud põletamine restil. Leiutise eesmärk on põleti servadele toetuva kumera katte materjali ja seinapaksuse valikuga suurendada temperatuuri põlemistsoonis, mis oluliselt parandab kütuse põlemise kvaliteeti. Kõrgem temperatuur põlemistsoonis soodustab restil tekkiva kütusetuha sulamist. Resti ummistuse vältimiseks on vajalik tuha pidev eemaldamine põlemise ajal. Leiutise eesmärk saavutatakse sellega, et käesoleval kasulikud mudelil on põleti servadele toetuv kumer kate (6) valmistatud keraamilisest materjalist oluliselt suurema seinapaksusega, võrreldes kuumuskindlast metallist kattega. Kütusetuha pidev eemaldamine põlemise ajal saavutatakse sellega, et põleti resti kuumuskindlast metallist esiserv (4) on varustatud aukudega. Aukude diameeter on väiksem, kui pelletite mõõtmed, mis takistab kütuse väljumist restilt vabal langemisel restile ja horisontaalse õhuvoolu mõjul, kuid võimaldab tuhaosakeste väljapuhumist läbi aukude. Sel viisil tekib isepuhastuv rest.

**EE 00481 U1**

EE 00482 U1

(11) **EE 00482 U1**

(51) Int. Cl.7: **G09F 15/00**  
**G09F 7/18**  
**G09F 1/08**

(12) **KASULIKU MUDELI KIRJELDUS**

(21) Registreerimistaotluse number: **U200400053**

(22) Registreerimistaotluse esitamise kuupäev: **19.08.2004**

(24) Õiguskaitsese kehtivuse alguse kuupäev: **19.08.2004**

(45) Kasuliku mudeli kirjelduse avaldamise kuupäev: **15.10.2004**

(73) Kasuliku mudeli omanik:

**JCDecaux Unicom Eesti OÜ**  
**Tartu mnt 18, 10115 Tallinn, EE**

(72) Kasuliku mudeli autorid:

**Veiko Paalma**  
**Tartu mnt 18, 10115 Tallinn, EE**

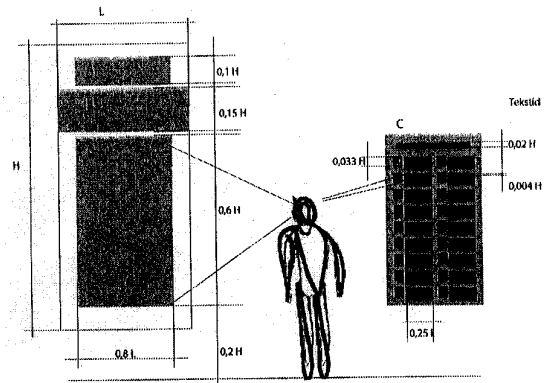
**Franklin D. McMahon**  
**Tartu mnt 18, 10115 Tallinn, EE**

(74) Patendivolinik:

**Ott Moorlat**  
**OÜ Moorlat & Ko Patendibüroo**  
**pk 723, 12902 Tallinn, EE**

(54) **Linnainformatsiooni süsteem jalakäijatele**

(57) Integreeritud linna/piirkonna tasuta informatsioonisüsteem linna/piirkonna teenuste valikust on suunatud jalakäijatele, kelleks võivad olla linna elanikud, külastajad või turistid. Edastatav informatsioon hõlmab linna/piirkonna turismi ja siseturismi, ühistransporti, kultuuri ja haridust, sotsiaalteenuseid, teenindussektorit. Süsteem käsitleb pakutava teabe terviklikku lahendust, selle optimaalset paiknemist reklaamikandjatel, infot tavateenuste, sündmus-teenuste ja teemateenuste kohta, mis on mõeldud kindla muustrina esitamiseks teatud kaugustel asetsevatel reklaamikandjatel, milleks kasutatakse elektroonilisi või mitteelektronilisi paneele, mille linna ja ettevõtete teenuste valik asukoha ümbruses on esitatud selliselt, et nendest arusaamiseks kulub 10-50 sek. Naaberlinnade, piirkondade, kordumatute regionaalsete sündmuste esitamiseks kasutatakse ühist esitluspinda. Sündmus- ja teemateenuste esitlusmaterjal tõlgituna teise keelde ja küljendatuna sobivasse formaati on kasutatav linna/piirkonna reklaammaterjalina teiste maade turismiagentuuride interjöörides, et hõlbustada turismireiside müüjatel personifitseerida müügiotsustamise pakkumisi sihtkohta.



EE 00482 U1

EE 00483 U1

(11) **EE 00483 U1**

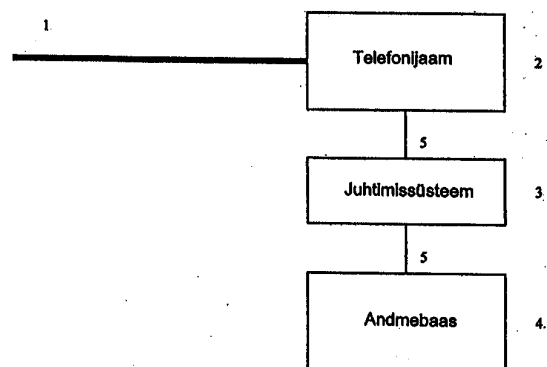
(51) Int. Cl.<sup>7</sup>: **H04M 11/00**  
**H04M 3/00**  
**H04Q 3/70**

(12) **KASULIKU MUDELI KIRJELDUS**

<p>(21) Registreerimistaotluse number: <b>U200400054</b></p> <p>(22) Registreerimistaotluse esitamise kuupäev: <b>19.08.2004</b></p> <p>(24) Õiguskaitse kehtivuse alguse kuupäev: <b>19.08.2004</b></p> <p>(45) Kasuliku mudeli kirjelduse avaldamise kuupäev: <b>15.10.2004</b></p>	<p>(73) Kasuliku mudeli omanik: <b>OÜ Top Connect</b> <b>Peterburi tee 47, 11415 Tallinn, EE</b></p> <p>(72) Kasuliku mudeli autorid: <b>Vladislav Sobolev</b> <b>Kivila 18-85, 13813 Tallinn, EE</b>  <b>Mikhail Rivshin</b> <b>Orava 26, Tabasalu,</b> <b>76901 Harju maakond, EE</b></p> <p>(74) Patendivolinik:  <b>Andres Mutt</b> <b>OÜ Lasvet</b> <b>Suurtiiki 4A, 10133 Tallinn, EE</b></p>
---	---

(54) **Meetod ühenduse moodustamiseks sidesüsteemis**

(57) Käesolevas leiutises on välja pakutud paralleelsete ühenduste moodustamise meetod, mis vabastab helistaja praegu kasutatavast numbri ümbersuunamisest ja sellega kaasnevast pikast ootamisest ja ajakadudest. Leiutis võimaldab telefonikõnet vastu võtval abonendil valida, missuguse seadmega, kas näiteks tavalise lauatelefoniga, mobiiltelefoniga vms, ta saabunud telefonikõnele vastab. Lisaks on telefonikõnet vastu võtval abonendil ühenduse ajal võimalik ise interaktiivselt suunata telefonikõne sujuvalt ühelt oma seadmelt teisele, näiteks mobiiltelefonilt lauatelefonile, seejuures häireid tekitamata ja helistajale märkamatult. Samuti vabastatakse töökohustuste tõttu pidevalt telefoni kasutavad inimesed vajadusest pidevalt mobiiltelefoni kasutada.



EE 00483 U1



## TZ1K. KASULIKU MUDELI REGISTREERINGU ANDMETE MUUDATUSED

Teade avaldatakse "Kasuliku mudeli seaduse" paragrahvi 36 lõike 2<sup>1</sup> alusel

Eesti Kasuliku Mudeli Lehe number	Registreeringu number	Rahvusvahelise patendiklassifikatsiooni indeks(id)	Avaldatud andmed	Parandatud ja muudetud andmed	Kood (WIPO ST. 17)
2000, 4	00241	F23C 10/00	Eesti Energeetika Instituut Paldiski mnt 1 10137 Tallinn, EE	Tallinna Tehnikaülikool Ehitajate tee 5 19086 Tallinn, EE	TC1K TE1K
2000, 4	00241	F23C 10/00	Mart-Enn Koppel AS Käosaar & Co Akadeemia tee 21-B 326 12618 Tallinn, EE		TH1K
2003, 2	00354	A21D 2/00	Uno Jääger Patendibüroo Käosaar & Co OÜ Rüütli 51A, 80010 Pärnu, EE	Margus Sarap Patendibüroo Käosaar & Co OÜ Tähe 94, 50107 Tartu, EE	TC1K TE1K
2003, 2	00369	E06B 9/02	Uno Jääger Patendibüroo Käosaar & Co OÜ Rüütli 51A, 80010 Pärnu, EE	Margus Sarap Patendibüroo Käosaar & Co OÜ Tähe 94, 50107 Tartu, EE	TC1K TE1K
2003, 3	00381	B23D 55/06 B27B 13/00	Uno Jääger Patendibüroo Käosaar & Co OÜ Rüütli 51A, 80010 Pärnu, EE	Margus Sarap Patendibüroo Käosaar & Co OÜ Tähe 94, 50107 Tartu, EE	TC1K TE1K
2003, 4	00389	A47B 81/06	Uno Jääger Patendibüroo Käosaar & Co OÜ Rüütli 51A, 80010 Pärnu, EE	Margus Sarap Patendibüroo Käosaar & Co OÜ Tähe 94, 50107 Tartu, EE	TC1K TE1K
2003, 4	00394	B44C 1/24 B44C 3/00 B27M 1/00	Uno Jääger Patendibüroo Käosaar & Co OÜ Rüütli 51A, 80010 Pärnu, EE	Margus Sarap Patendibüroo Käosaar & Co OÜ Tähe 94, 50107 Tartu, EE	TC1K TE1K
2003, 4	00396	D04B 1/14	Uno Jääger Patendibüroo Käosaar & Co OÜ Rüütli 51A, 80010 Pärnu, EE	Margus Sarap Patendibüroo Käosaar & Co OÜ Tähe 94, 50107 Tartu, EE	TC1K TE1K

**MZ1K. KASULIKU MUDELI REGISTREERINGU  
KEHTIVUSE LÕPPEMINE**Teade avaldatakse "Kasuliku mudeli seaduse" paragrahvi 36 lõike 2<sup>1</sup> alusel

Eesti Kasuliku Mudeli Lehe number	Registreeringu number	Rahvusvahelise patendiklassi- fikatsiooni indeks(id)	Registreeringu kehtivuse lõppemise kuupäev	Kood (WIPO ST. 17)
2000, 1	00217	F25B 1/00 F25B 43/02	15.12.2003	MM1K
2000, 2	00223	A62B 18/02 A41D 13/11	06.01.2004	MM1K
2000, 3	00227	G06F 17/60	07.03.2004	MM1K
2000, 3	00230	A23G 3/20	03.03.2004	MM1K
2000, 3	00231	C10B 53/00 C08J 11/12 F23G 7/12	11.02.2004	MM1K

**RZ1K. KASULIKU MUDELI REGISTREERINGUT  
PUUDUTAVAD MUUD TEATED****REGISTREERINGU KEHTIVUSE PIKENDAMINE**

Registreeringu number	Registreeringu kehtivuse lõppemise kuupäev
-----------------------	--

00241	03.07.2008
00254	09.08.2008
00273	22.12.2008
00297	07.09.2008

**LOENDID****FG1K. REGISTREERITUD KASULIKE MUDELITE  
SÜSTEMAATILINE LOEND**

Rahvusvahelise patendi- klassifikatsiooni indeks(id)	Registreeringu number	Registreerimistaotluse number
A44C 27/00	00468	U200300026
A47K 3/20	00469	U200400049
A63B 7/00	00470	U200400006
A63H 3/00	00471	U200300063
B25B 23/06	00472	U200300050
B26B 23/00	00473	U200400047
B62K 11/10	00474	U200400040
B65B 67/04	00475	U200400008
B65B 67/04	00476	U200400037
B65D 1/02	00477	U200400039
B65D 81/36	00478	U200400030
B65F 1/10	00479	U200400042
F16J 15/32	00480	U200400021
F23B 1/16	00481	U200400043
G09F 15/00	00482	U200400053
H04M 11/00	00483	U200400054

## KASULIKU MUDELI JA MIKROLÜLITUSE TOPOLOOGIA ALASED ÕIGUSAKTID JA MUU INFO

### RIIKLIKUS PATENDIVOLINIKE REGISTRIS REGISTREERITUD PATENDIVOLINIKE NIMEKIRI (seisuga 1. oktoober 2004)

Register on asutatud 1. septembril 2001. a Vabariigi Valitsuse 7. augusti 2001. a määrusega nr 271 "Riikliku patendivolinike registri asutamine ja registri pidamise põhimäärus" (RT I 2001, 70, 426) patendivoliniku seaduse § 21 alusel (RT I 2001, 27, 151).

#### TEGEVUSVALDKOND: LEIUTIS (PATENT, KASULIK MUDEL), MIKROLÜLITUSTE TOPOLOOGIA

<b>Arno ANIJALG</b>	<b>OÜ USTERVALL</b> Raekoja plats 16 51004 Tartu pk 21, 50002 Tartu telefon: 744 1980 telefaks: 744 1785 e-post: anijalg@ustervall.ee http://www.ustervall.ee võõrkeeled: saksa, vene	<b>Lembit KALEV</b>	<b>Patendibüroo ROOSILLA OÜ</b> Järveotsa tee 39-61 13520 Tallinn telefon: 657 1722, 657 5381 telefaks: 657 5381 GSM: 511 9951 e-post: roosilla@roosilla.ee http://www.roosilla.ee võõrkeeled: inglise, vene
<b>Alla HÄMMALOV</b>	<b>OÜ Intels</b> Riia 11-3 51010 Tartu telefon: 742 0401 telefaks: 742 0326 e-post: intels@estpak.ee võõrkeeled: inglise, poola, vene	<b>Urmas KAULER</b>	<b>Patendibüroo TURVAJA OÜ</b> Liivalaia 22 10118 Tallinn telefon: 640 3109 telefaks: 640 3105 e-post: kauler@turvaja.ee http://www.turvaja.ee võõrkeeled: inglise, vene, soome
<b>Juhan HÄMMALOV</b>	<b>OÜ Intels</b> Riia 11-3 51010 Tartu telefon: 742 0401 telefaks: 742 0326 e-post: intels@estpak.ee võõrkeeled: inglise, saksa, vene	<b>Urmas KERNU</b>	<b>AAA Patendibüroo OÜ</b> Tartu mnt 16 10117 Tallinn pk 3926, 10509 Tallinn telefon: 660 5910, 660 5911 telefaks: 660 5912 e-post: aaa@aaa.ee http://www.aaa.ee võõrkeeled: inglise, saksa, soome, vene
<b>Uno JÄÄGER</b>	<b>Inseneribüroo Uneko OÜ</b> Rüütli 51a, 80010 Pärnu telefon: 447 1021 telefaks: 447 1001 GSM: 515 1844 e-post: uno@estpak.ee võõrkeeled: inglise, soome, vene	<b>Ljubov KESSELMAN</b>	<b>OÜ Kesna</b> Tetre 77-52 10616 Tallinn telefon: 660 8068 telefaks: 660 8069 e-post: kesna@online.ee võõrkeeled: inglise, vene
<b>Sirje KAHU</b>	<b>OÜ USTERVALL</b> Raekoja plats 16 51004 Tartu pk 21, 50002 Tartu telefon: 744 1980 telefaks: 744 1785 e-post: skahu@ustervall.ee http://www.ustervall.ee võõrkeeled: inglise, vene	<b>Heinu KOITEL</b>	<b>Patendi- &amp; Kaubamärgibüroo Koitel OÜ</b> Tartu mnt 65 10115 Tallinn pk 1759, 10902 Tallinn telefon: 603 3260 telefaks: 603 3261 e-post: koitel@koitel.ee http://www.koitel.ee võõrkeeled: inglise, soome, vene

<b>Raivo KOITEL</b>	<b>Patendi- &amp; Kaubamärgibüroo Koitel OÜ</b> Tartu mnt 65 10115 Tallinn pk 1759, 10902 Tallinn telefon: 603 3260 telefaks: 603 3261 e-post: koitel@koitel.ee <a href="http://www.koitel.ee">http://www.koitel.ee</a> võõrkeeled: vene, inglise, soome	<b>Elle MELLIK</b>	<b>AAA Patendibüroo OÜ</b> Tartu mnt 16 10117 Tallinn pk 3926, 10509 Tallinn telefon: 660 5910, 660 5911 telefaks: 660 5912 e-post: aaa@aaa.ee <a href="http://www.aaa.ee">http://www.aaa.ee</a> võõrkeeled: inglise, vene
<b>Mart Enn KOPPEL</b>	<b>Patendibüroo Koppel OÜ</b> Kajaka 4-10 11317 Tallinn telefon: 677 4136 telefaks: 677 4138 e-post: info@koppelpb.com <a href="http://www.koppelpb.com">http://www.koppelpb.com</a> võõrkeeled: inglise, vene, soome	<b>Lembit MITT</b>	<b>AAA Patendibüroo OÜ</b> Tartu mnt 16 10117 Tallinn pk 3926, 10509 Tallinn telefon: 660 5910, 660 5911 telefaks: 660 5912 e-post: aaa@aaa.ee <a href="http://www.aaa.ee">http://www.aaa.ee</a> võõrkeeled: inglise, vene
<b>Jüri KÄOSAAR</b>	<b>Patendibüroo Käosaar &amp; Co OÜ</b> Tähe 94 50107 Tartu telefon: 738 3051 telefaks: 738 3055 e-post: info@kaosaar.ee <a href="http://www.kaosaar.ee">http://www.kaosaar.ee</a> võõrkeeled: inglise, vene	<b>Ott MOORLAT</b>	<b>OÜ Moorlat &amp; Ko Patendibüroo</b> pk 723, 12902 Tallinn telefon: 655 0450, 654 2844 telefaks: 654 2844 e-post: ott.moorlat@moorlat.ee <a href="http://www.moorlat.ee">http://www.moorlat.ee</a> võõrkeeled: inglise, vene
<b>Reet MAASIKAMÄE</b>	<b>OÜ Kaitsepurus</b> Mulla 4-3 10611 Tallinn telefon: 673 9097, 633 2798 telefaks: 677 4844 e-post: purus@online.ee purus@hotmail.ee <a href="http://www.hot.ee/purus/">http://www.hot.ee/purus/</a> võõrkeeled: inglise, vene	<b>Andres MUTT</b>	<b>OÜ LASVET</b> Suurtüki 4a, 10133 Tallinn pk 3136, 10505 Tallinn telefon: 640 6600 telefaks: 640 6604 e-post: lasvet@lasvet.ee <a href="http://www.lasvet.ee">http://www.lasvet.ee</a> võõrkeeled: vene, inglise
<b>Raivo MATSOO</b>	<b>RM Hirvela Patendibüroo OÜ</b> Saku 15, 11314 Tallinn telefon: 614 0816 telefaks: 614 0818 e-post: hirvela@online.ee võõrkeeled: inglise, vene	<b>Tõnu NELSAS</b>	<b>AAA Patendibüroo OÜ</b> Tartu mnt 16 10117 Tallinn pk 3926, 10509 Tallinn telefon: 660 5910, 660 5911 telefaks: 660 5912 e-post: aaa@aaa.ee <a href="http://www.aaa.ee">http://www.aaa.ee</a> võõrkeeled: inglise, vene, soome
<b>Anniki MEISTER</b>	<b>Patendibüroo Koppel OÜ</b> Kajaka 4-10 11317 Tallinn telefon: 677 4136 5399 7106 telefaks: 677 4138 e-post: info@koppelpb.com <a href="http://www.koppelpb.com">http://www.koppelpb.com</a> võõrkeeled: inglise, saksa, vene, soome	<b>Piret NIIDAS</b>	<b>OÜ LASVET</b> Suurtüki 4a, 10133 Tallinn pk 3136, 10505 Tallinn telefon: 640 6600 telefaks: 640 6604 e-post: lasvet@lasvet.ee <a href="http://www.lasvet.ee">http://www.lasvet.ee</a> võõrkeeled: vene, saksa, inglise

<b>Jüri OLT</b>	<b>Patendibüroo Käosaar &amp; Co OÜ</b> Tähe 94 50107 Tartu telefon: 738 3051 telefaks: 738 3055 e-post: info@kaosaar.ee http://www.kaosaar.ee võõrkeeled: inglise, saksa, soome, vene	<b>Tarmo ROSMAN</b>	<b>Rosman ja Partnerid OÜ</b> pk 652, 12602 Tallinn telefon: 656 1450 telefaks: 656 1450 e-post: tarman@cc.ttu.ee võõrkeeled: saksa, inglise, ungari, vene
<b>Jaak OSTRAT</b>	<b>OÜ LASVET</b> Suurtüki 4a, 10133 Tallinn pk 3136, 10505 Tallinn telefon: 640 6600 telefaks: 640 6604 e-post: lasvet@lasvet.ee http://www.lasvet.ee võõrkeeled: inglise, saksa, soome, vene	<b>Arvo SALUMÄE</b>	<b>OÜ Amende Patendibüroo</b> Raua 65 10152 Tallinn telefon: 648 6125 telefaks: 641 0174 e-post: amende@hotmail.ee võõrkeeled: inglise, saksa, soome, vene
<b>Tauno OTTO</b>	<b>OÜ LASVET</b> Suurtüki 4a, 10133 Tallinn pk 3136, 10505 Tallinn telefon: 640 6600 telefaks: 640 6604 e-post: lasvet@lasvet.ee http://www.lasvet.ee võõrkeeled: inglise, vene	<b>Margus SARAP</b>	<b>Patendibüroo Käosaar &amp; Co OÜ</b> Tähe 94 50107 Tartu telefon: 738 3051 telefaks: 738 3055 e-post: info@kaosaar.ee http://www.kaosaar.ee võõrkeeled: inglise, vene
<b>Villu PAVELTS</b>	<b>OÜ LASVET</b> Suurtüki 4a, 10133 Tallinn pk 3136, 10505 Tallinn telefon: 640 6600 telefaks: 640 6604 e-post: lasvet@lasvet.ee http://www.lasvet.ee võõrkeeled: inglise, soome, vene	<b>Tiina SIIM</b>	<b>OÜ LASVET</b> Suurtüki 4a, 10133 Tallinn pk 3136, 10505 Tallinn telefon: 640 6600 telefaks: 640 6604 e-post: lasvet@lasvet.ee http://www.lasvet.ee võõrkeeled: inglise, vene
<b>Riho PIKKOR</b>	<b>Patendibüroo TURVAJA OÜ</b> Liivalaia 22 10118 Tallinn telefon: 640 3109 telefaks: 640 3105 e-post: pikkor@turvaja.ee http://www.turvaja.ee võõrkeeled: inglise, saksa, vene	<b>Harald TEHVER</b>	<b>Patendibüroo TURVAJA OÜ</b> Liivalaia 22 10118 Tallinn telefon: 640 3109 telefaks: 640 3105 e-post: tehver@turvaja.ee http://www.turvaja.ee võõrkeeled: inglise, saksa, vene
<b>Toom PUNGAS</b>	<b>OÜ Synest</b> pk 977, 13402 Tallinn telefon: 660 9786 telefaks: 660 9787 e-post: toom@synest.ee võõrkeeled: inglise, saksa, soome, vene	<b>Jürgen TOOME</b>	<b>OÜ LASVET</b> Suurtüki 4a, 10133 Tallinn pk 3136, 10505 Tallinn telefon: 640 6600 telefaks: 640 6604 e-post: lasvet@lasvet.ee http://www.lasvet.ee võõrkeeled: inglise, vene
		<b>Olga TREUFELDT</b>	<b>Patendibüroo TURVAJA OÜ</b> Liivalaia 22 10118 Tallinn telefon: 640 3109 telefaks: 640 3105 e-post: olga@turvaja.ee http://www.turvaja.ee võõrkeeled: inglise, vene

**Enn URGAS**

**Patendibüroo TURVAJA OÜ**

Liivalaia 22  
10118 Tallinn  
telefon: 640 3109  
telefaks: 640 3105  
e-post: [urgas@turvaja.ee](mailto:urgas@turvaja.ee)  
<http://www.turvaja.ee>  
võõrkeeled: inglise, vene

**Juta-Maris UUSTALU OÜ LASVET**

Suurtüki 4a, 10133 Tallinn  
pk 3136, 10505 Tallinn  
telefon: 640 6600  
telefaks: 640 6604  
e-post: [lasvet@lasvet.ee](mailto:lasvet@lasvet.ee)  
<http://www.lasvet.ee>  
võõrkeeled: inglise, vene



**LIST OF PATENT ATTORNEYS, REGISTERED IN  
THE ESTONIAN STATE REGISTER OF PATENT ATTORNEYS  
(by 1 October 2004)**

Register is established on September 1<sup>st</sup> 2001

**FIELD OF ACTIVITY: INVENTION (PATENT, UTILITY MODEL), INTEGRATED CIRCUITS**

<b>Arno ANIJALG</b>	<b>USTERVALL Ltd.</b> Raekoja plats 16 51004 Tartu, Estonia P.O. Box 21 50002 Tartu, Estonia Phone: +372 744 1980 Fax: +372 744 1785 E-mail: anijalg@ustervall.ee Http://www.ustervall.ee German, Russian, Estonian	<b>Lembit KALEV</b>	<b>Patent Bureau ROOSILLA Ltd.</b> Järveotsa Road 39-61 13520 Tallinn, Estonia Phone: +372 657 1722 +372 657 5381 Fax: +372 657 5381 GSM: +372 511 9951 E-mail: roosilla@roosilla.ee Http://www.roosilla.ee English, Russian, Estonian
<b>Alla HÄMMALOV</b>	<b>Intels Ltd.</b> Riia Str. 11-3 51010 Tartu, Estonia Phone: +372 742 0401 Fax: +372 742 0326 E-mail: intelses@estpak.ee English, Polish, Russian, Estonian	<b>Urmas KAULER</b>	<b>Patendibüroo TURVAJA OÜ</b> Liivalaia 22 10118 Tallinn, Estonia Phone: +372 640 3109 Fax: +372 640 3105 E-mail: kauler@turvaja.ee Http://www.turvaja.ee English, Russian, Finnish, Estonian
<b>Juhan HÄMMALOV</b>	<b>Intels Ltd.</b> Riia Str. 11-3 51010 Tartu, Estonia Phone: +372 742 0401 Fax: +372 742 0326 E-mail: intelses@estpak.ee English, German, Russian, Estonian	<b>Urmas KERNU</b>	<b>AAA Legal Services</b> Tartu Road 16 10117 Tallinn, Estonia P.O. Box 3926 10509 Tallinn, Estonia Phone: +372 660 5910 +372 660 5911 Fax: +372 660 5912 E-mail: aaa@aaa.ee Http://www.aaa.ee English, German, Finnish, Russian, Estonian
<b>Uno JÄÄGER</b>	<b>Inseneribüroo Uneko Ltd.</b> Rüütli 51a 80010 Pärnu, Estonia Phone: +372 447 1021 Fax: +372 447 1001 GSM: +372 515 1844 E-mail: uno@estpak.ee English, Finnish, Russian, Estonian	<b>Ljubov KESSELMAN</b>	<b>Kesna Ltd.</b> Tedre Str. 77-52 10616 Tallinn, Estonia Phone: +372 660 8068 Fax: +372 660 8069 E-mail: kesna@online.ee English, Russian, Estonian
<b>Sirje KAHU</b>	<b>USTERVALL Ltd.</b> Raekoja plats 16 51004 Tartu, Estonia P.O. Box 21 50002 Tartu, Estonia Phone: +372 744 1980 Fax: +372 744 1785 E-mail: skahu@ustervall.ee Http://www.ustervall.ee English, Russian, Estonian	<b>Mart Enn KOPPEL</b>	<b>Patent Bureau Koppel</b> Kajaka 4-10 11317 Tallinn, Estonia Phone: +372 677 4136 Fax: +372 677 4138 E-mail: info@koppelpb.com Http://www.koppelpb.com English, Russian, Finnish, Estonian

<b>Heinu KOITEL</b>	<b>Patent- &amp; Trademark Office Koitel Ltd.</b> Tartu Road 65 10115 Tallinn, Estonia P.O. Box 1759 10902 Tallinn, Estonia Phone: +372 603 3260 Fax: +372 603 3261 E-mail: koitel@koitel.ee Http://www.koitel.ee English, Finnish, Russian, Estonian	<b>Anniki MEISTER</b>	<b>Patent Bureau Koppel</b> Kajaka 4-10 11317 Tallinn, Estonia Phone: +372 677 4136 +372 5399 7106 Fax: +372 677 4138 E-mail: info@koppelpb.com Http://www.koppelpb.com English, German, Russian, Finnish, Estonian
<b>Raivo KOITEL</b>	<b>Patent- &amp; Trademark Office Koitel Ltd.</b> Tartu Road 65 10115 Tallinn, Estonia P.O. Box 1759 10902 Tallinn, Estonia Phone: +372 603 3260 Fax: +372 603 3261 E-mail: koitel@koitel.ee Http://www.koitel.ee Russian, English, Finnish, Estonian	<b>Elle MELLIK</b>	<b>AAA Legal Services</b> Tartu Road 16 10117 Tallinn, Estonia P.O. Box 3926 10509 Tallinn, Estonia Phone: +372 660 5910 +372 660 5911 Fax: +372 660 5912 E-mail: aaa@aaa.ee Http://www.aaa.ee English, Russian, Estonian
<b>Jüri KÄOSAAR</b>	<b>Patent Agency Käosaar &amp; Co</b> Tähe Str. 94 50107 Tartu, Estonia Phone: +372 738 3051 Fax: +372 738 3055 E-mail: info@kaosaar.ee Http://www.kaosaar.ee English, Russian, Estonian	<b>Lembit MITT</b>	<b>AAA Legal Services</b> Tartu Road 16 10117 Tallinn, Estonia P.O. Box 3926 10509 Tallinn, Estonia Phone: +372 660 5910 +372 660 5911 Fax: +372 660 5912 E-mail: aaa@aaa.ee Http://www.aaa.ee English, Russian, Estonian
<b>Reet MAASIKAMÄE</b>	<b>Patent Bureau Kaitsepurus Ltd.</b> Mulla Str. 4-3 10611 Tallinn, Estonia Phone: +372 673 9097 +372 633 2798 Fax: +372 677 4844 E-mail: purus@online.ee purus@hot.ee Http://www.hot.ee/purus/ English, Russian, Estonian	<b>Ott MOORLAT</b>	<b>Moorlat &amp; Co Ltd. Patent Bureau</b> P.O. Box 723 12902 Tallinn, Estonia Phone: +372 655 0450 +372 654 2844 Fax: +372 654 2844 E-mail: ott.moorlat@moorlat.ee Http://www.moorlat.ee English, Russian, Estonian
<b>Raivo MATSOO</b>	<b>RM Hirvela Patent Bureau Ltd</b> Saku 15, 11314 Tallinn, Estonia Phone: +372 614 0816 Fax: +372 614 0818 E-mail: hirvela@online.ee English, Russian, Estonian	<b>Andres MUTT</b>	<b>Lasvet Ltd.</b> P.O. Box 3136 10505 Tallinn, Estonia Phone: +372 640 6600 Fax: +372 640 6604 E-mail: lasvet@lasvet.ee Http://www.lasvet.ee Russian, English, Estonian

<b>Tõnu NELSAS</b>	<b>AAA Legal Services</b> Tartu Road 16 10117 Tallinn, Estonia P.O. Box 3926 10509 Tallinn, Estonia Phone: +372 660 5910 +372 660 5911 Fax: +372 660 5912 E-mail: aaa@aaa.ee Http://www.aaa.ee English, Russian, Finnish, Estonian	<b>Riho PIKKOR</b>	<b>Patendibüroo TURVAJA OÜ</b> Liivalaia 22 10118 Tallinn, Estonia Phone: +372 640 3109 Fax: +372 640 3105 E-mail: pikkor@turvaja.ee Http://www.turvaja.ee English, German, Russian, Estonian
<b>Piret NIIDAS</b>	<b>Lasvet Ltd.</b> P.O. Box 3136 10505 Tallinn, Estonia Phone: +372 640 6600 Fax: +372 640 6604 E-mail: lasvet@lasvet.ee Http://www.lasvet.ee Russian, German, English, Estonian	<b>Toom PUNGAS</b>	<b>Synest Ltd.</b> P.O. Box 977 13402 Tallinn, Estonia Phone: +372 660 9786 Fax: +372 660 9787 E-mail: toom@synest.ee English, German, Finnish, Russian, Estonian
<b>Jüri OLT</b>	<b>Patent Agency Käosaar &amp; Co</b> Tähe Str. 94 50107 Tartu, Estonia Phone: +372 738 3051 Fax: +372 738 3055 E-mail: info@kaosaar.ee Http://www.kaosaar.ee English, German, Finnish, Russian, Estonian	<b>Tarmo ROSMAN</b>	<b>Rosman and Partners Ltd.</b> P.O. Box 652 12602 Tallinn, Estonia Phone: +372 656 1450 Fax: +372 656 1450 E-mail: tarman@cc.ttu.ee German, English, Hungarian, Russian, Estonian
<b>Jaak OSTRAT</b>	<b>Lasvet Ltd.</b> P.O. Box 3136 10505 Tallinn, Estonia Phone: +372 640 6600 Fax: +372 640 6604 E-mail: lasvet@lasvet.ee Http://www.lasvet.ee English, German, Finnish, Russian, Estonian	<b>Arvo SALUMÄE</b>	<b>AMENDE Patent Agency Ltd.</b> Raua 65, 10152 Tallinn, Estonia Phone: +372 648 6125 Fax: +372 6410 174 E-mail: amende@hot.ee English, German, Finnish, Russian, Estonian
<b>Tauno OTTO</b>	<b>Lasvet Ltd.</b> P.O. Box 3136 10505 Tallinn, Estonia Phone: +372 640 6600 Fax: +372 640 6604 E-mail: lasvet@lasvet.ee Http://www.lasvet.ee English, Russian, Estonian	<b>Margus SARAP</b>	<b>Patent Agency Käosaar &amp; Co</b> Tähe Str. 94 50107 Tartu, Estonia Phone: +372 738 3051 Fax: +372 738 3055 E-mail: info@kaosaar.ee Http://www.kaosaar.ee English, Russian, Estonian
<b>Villu PAVELTS</b>	<b>Lasvet Ltd.</b> P.O. Box 3136 10505 Tallinn, Estonia Phone: +372 640 6600 Fax: +372 640 6604 E-mail: lasvet@lasvet.ee Http://www.lasvet.ee English, Finnish, Russian, Estonian	<b>Tiina SIIM</b>	<b>Lasvet Ltd.</b> P.O. Box 3136 10505 Tallinn, Estonia Phone: +372 640 6600 Fax: +372 640 6604 E-mail: lasvet@lasvet.ee Http://www.lasvet.ee English, Russian, Estonian

**Harald TEHVER**

**Patendibüroo TURVAJA OÜ**

Liivalaia 22  
10118 Tallinn, Estonia  
Phone: +372 640 3109  
Fax: +372 640 3105  
E-mail: [tehver@turvaja.ee](mailto:tehver@turvaja.ee)  
[Http://www.turvaja.ee](http://www.turvaja.ee)  
English, German, Russian,  
Estonian

**Enn URGAS**

**Patendibüroo TURVAJA OÜ**

Liivalaia 22  
10118 Tallinn, Estonia  
Phone: +372 640 3109  
Fax: +372 640 3105  
E-mail: [urgas@turvaja.ee](mailto:urgas@turvaja.ee)  
[Http://www.turvaja.ee](http://www.turvaja.ee)  
English, Russian, Estonian

**Jürgen TOOME**

**Lasvet Ltd.**

P.O. Box 3136  
10505 Tallinn, Estonia  
Phone: +372 640 6600  
Fax: +372 640 6604  
E-mail: [lasvet@lasvet.ee](mailto:lasvet@lasvet.ee)  
[Http://www.lasvet.ee](http://www.lasvet.ee)  
English, Russian, Estonian

**Juta-Maris UUSTALU**

**Lasvet Ltd.**

P.O. Box 3136  
10505 Tallinn, Estonia  
Phone: +372 640 6600  
Fax: +372 640 6604  
E-mail: [lasvet@lasvet.ee](mailto:lasvet@lasvet.ee)  
[Http://www.lasvet.ee](http://www.lasvet.ee)  
English, Russian, Estonian

**Olga TREUFELDT**

**Patendibüroo TURVAJA OÜ**

Liivalaia 22  
10118 Tallinn, Estonia  
Phone: +372 640 3109  
Fax: +372 640 3105  
E-mail: [olga@turvaja.ee](mailto:olga@turvaja.ee)  
[Http://www.turvaja.ee](http://www.turvaja.ee)  
English, Russian, Estonian