



ISSN 1023-6546

EESTI VABARIIK

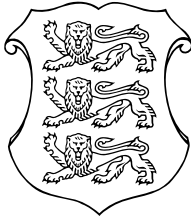
M M

**EESTI
KASULIKU
MUDELI LEHT**



PATENDIAMETI AMETLIK VÄLJAANNE

1
2010
TALLINN



ISSN 1023-6546

EESTI VABARIIK

M **EESTI**
M **KASULIKU**
M **MUDELI LEHT**

**PATENDIAMETI
AMETLIK VÄLJAANNE**

XVII aastakäik

**Käesolevas numbris
esitatud andmed
loetakse avaldatuks
15. jaanuaril 2010. a.**

1
2010
**JAANUAR
TALLINN**

Eesti Kasuliku Mudeli Lehte antakse välja kasuliku mudeli seaduse paragrahvi 31 lõike 2 ja mikrolülituse topoloogia kaitse seaduse paragrahvi 38 lõike 2 alusel.

The Estonian Utility Model Gazette is the official publication of the Estonian Patent Office.

Published under § 31 (2) of the Utility Model Act and § 38 (2) of the Act on the Protection of Layout Designs of Integrated Circuits.

Date of publication of the utility models' data - 15 January 2010.

Patendiameti
infoosakond
Toompuiestee 7
15041 Tallinn
Tel 627 7907
Faks 627 7943
E-post Info@epa.ee

The Information Department
of the Estonian Patent Office
Toompuiestee 7
15041 Tallinn, ESTONIA
Phone +372 627 7907
Fax +372 627 7943
E-mail Info@epa.ee

Levitaja

Eesti Patendiraamatukogu
Olevimägi 8/10
10123 Tallinn
Tel 641 1248
Faks 641 1018
E-post patent@patentlib.ee

Distributor

Estonian Patent Library
Olevimägi 8/10
10123 Tallinn, ESTONIA
Phone +372 641 1248
Fax +372 641 1018
E-mail patent@patentlib.ee

SISUKORD

Bibliograafiliste andmete identifitseerimise rahvusvahelised numberkoodid (INID-koodid)	5
Riikide, teiste ühenduste ja valitsustevaheliste organisatsioonide koodid	6
FG1K. Registreeritud kasulikud mudelid	7
LD1K. Muudatused kasulikus mudelis	-
TZ1K. Kasuliku mudeli registreeringu andmete muudatused	-
PZ1K. Registreeritud kasulike mudelite õigusliku staatuse muudatused	44
QZ1K. Kasuliku mudeli litsentside registreerimine	-
RZ1K. Kasuliku mudeli pantide registreerimine	-
MZ1K. Kasuliku mudeli registreeringu kehtivuse lõppemine	46
RZ1K. Kasuliku mudeli registreeringut puudutavad muud teated	47
Registreeringu kehtivuse pikendamine	47
Väljaantud duplikaadid	47
Registreeritud mikrolülituste topoloogiad	-
Mikrolülituste topoloogia registreeringu andmete muudatused	-
Registreeritud mikrolülituste topoloogiade õigusliku staatuse muudatused	-
Mikrolülituste topoloogia litsentside registreerimine	-
Mikrolülituste topoloogia pantide registreerimine	-
Mikrolülituste topoloogia registreeringu kehtivuse lõppemine	-
Mikrolülituste topoloogia registreeringut puudutavad muud teated	-

CONTENTS

Internationally Agreed Numbers for the Identification of Data (INID Codes)	5
List of Codes of States, Other Entities and Intergovernmental Organizations	6
FG1K. Registered Utility Models	7
LD1K. Amendments to Utility Model	-
TZ1K. Amendments to Data Concerning Utility Model Registration	-
PZ1K. Changes in the Legal Status of Registered Utility Models	44
QZ1K. Registering of Licences of Utility Model	-
RZ1K. Registering of Pawning of Utility Model	-
MZ1K. Termination of the Validity of Utility Model	46
RZ1K. Other Notifications Concerning Utility Model Registration	47
Extension of Utility Model Registration	47
Duplicates of Issued Certificates of Utility Model Registration	47
Registered Layout-Designs of Integrated Circuits	-
Amendments to Data Concerning Layout-Designs of Integrated Circuits	-
Changes in the Legal Status of Registered Layout-Designs of Integrated Circuits	-
Registering of Licences of Layout-Designs of Integrated Circuits	-
Registering of Pawning of Layout-Designs of Integrated Circuits	-
Termination of the Validity of Registration of Layout-Designs of Integrated Circuits	-
Other Notifications Concerning Registration of Layout-Designs of Integrated Circuits	-

LOENDID	48	LISTS	48
FG1K. Registreeritud kasulike mudelite süsteemaatiline loend	48	FG1K. Systematic List of Registered Utility Models	48
Registreeritud mikrolülituste topoloogiate numbriline loend	-	Numerical List of Registered Layout-Designs of Integrated Circuits	-
AASTALOENDID 2009	49	ANNUAL LISTS 2009	49
FG1K. Registreeritud kasulike mudelite süsteemaatiline loend	49	FG1K. Systematic List of Registered Utility Models	49
FG1K. Registreeritud kasulike mudelite numbriline loend	51	FG1K. Numerical List of Registered Utility Models	51
Registreeritud mikrolülituste topoloogiate numbriline loend	-	Numerical List of Registered Layout-Designs of Integrated Circuits	-
FG1K. Kasuliku mudeli omanike tähestikuline loend	54	FG1K. Alphabetical List of Utility Model Owners	54
Mikrolülituse topoloogia omanike tähestikuline loend	-	Alphabetical List of Owners of Layout-Designs of Integrated Circuits	-
KB1K. KEHTIVATE KASULIKE MUDELITE NUMBRILINE LOEND SEISUGA 31.12.2009	57	KB1K. NUMERICAL LIST OF VALID UTILITY MODELS AS ON 31 DEC. 2009	57
KEHTIVATE MIKROLÜLITUSTE TOPOLOOGIATE NUMBRILINE LOEND SEISUGA 31.12.2009	-	NUMERICAL LIST OF VALID LAYOUT-DESIGNS OF INTEGRATED CIRCUITS AS ON 31 DEC. 2009	-
KASULIKU MUDELI JA MIKROLÜLITUSE TOPOLOOGIA ALASED ÕIGUSAKTID JA MUU INFO	58	LEGAL ACTS AND INFORMATION ON UTILITY MODELS AND LAYOUT-DESIGNS OF INTEGRATED CIRCUITS	58
Riiklikus patendivolinike registris registreeritud patendivolinike nimekiri	58	List of Patent Attorneys, Registered in the Estonian State Register of Patent Attorneys	62

**BIBLIOGRAAFILISTE ANDMETE
IDENTIFITSEERIMISE RAHVUSVAHELISED
NUMBERKOODID (INID-KOODID)**

WIPO Standard ST. 9

- (10) Registreeringu number
- (11) Dokumendi number
- (12) Dokumendi liik
- (19) Dokumendi väljaandnud asutuse nimetus
- (21) Registreerimistaotluse number
- (22) Registreerimistaotluse esitamise kuupäev
- (23) Kasuliku mudeli seaduse § 7 lõikes 2 nimetatud teabe avalikustamise kuupäev
- (23) Mikrolülituse topoloogia esmakordse ärieesmärgil kasutamise päev
- (24) Õiguskaitse kehtivuse alguse kuupäev
- (30) Prioriteediandmed (kuupäev, riigi või rahvusvahelise organisatsiooni kood, taotluse number)
- (45) Kasuliku mudeli kirjelduse avaldamise kuupäev
- (48) Muudetud kasuliku mudeli kirjelduse avaldamise kuupäev
- (51) Rahvusvahelise patendiklassifikatsiooni indeks(id)
- (54) Leiutise nimetus
- (57) Leiutise olemuse lühikokkuvõte
- (66) Varasema, jätkatud taotluse esitamise kuupäev ja number
- (67) Patenditaotluse, millel põhineb käesolev registreerimistaotlus, number ja esitamise kuupäev.
- (72) Kasuliku mudeli/mikrolülituse topoloogia autor
- (73) Kasuliku mudeli/mikrolülituse topoloogia omanik
- (74) Patendivolinik või ühine esindaja
- (85) Rahvusvahelise taotluse siseriiklikku menetluse esitamise kuupäev
- (86) PCT taotluse esitamise andmed (taotluse number, rahvusvahelise esitamise kuupäev)

DOKUMENDI LIIGI KOODID

- U1** Kasuliku mudeli kirjelduse kood (kuni 15. oktoobrini 1996 tähistati kasuliku mudeli kirjeldust koodiga U)
- U2** Esmakordselt muudetud kasuliku mudeli kirjelduse kood
- U3 jne** Teistkordselt jne muudetud kasuliku mudeli kirjelduse kood

**INTERNATIONALLY AGREED NUMBERS FOR
THE IDENTIFICATION OF DATA
(INID CODES)**

WIPO Standard ST. 9

- (10) Registration number
- (11) Number of the document
- (12) Kind of the document
- (19) Name of the office publishing the document
- (21) Application number
- (22) Date of filing of the application
- (23) Date of making available to the public of the information provided in § 7(2) of the Utility Model Act
- (23) The date of first commercial exploitation of the layout-design
- (24) Date from which industrial property rights have effect
- (30) Priority data (date, code identifying the State or international organization, application number)
- (45) Date of publication of the specification
- (48) Date of issuance of the corrected specification
- (51) Symbol of the International Patent Classification
- (54) Title of the invention
- (57) Abstract
- (66) Filing date and number of the earlier, continued application
- (67) Number and filing date of a patent application on which the present utility model application is based.
- (72) Inventor/Author of layout-design
- (73) Owner
- (74) Patent attorney or common representative
- (85) Date of entry into the national phase for the international application
- (86) Filing data of the PCT application (application number, international filing date)

CODES OF THE KIND OF DOCUMENT

- U1** Code of the description of the utility model (until 15 October 1996 the description of the utility model was marked with the code U)
- U2** Code of the description modified for the first time
- U3 etc.** Code of the description modified for the second time etc.

**RIIKIDE, TEISTE ÜHENDUSTE JA VALITSUSTEVÄHELISTE
ORGANISATSIOONIDE KOODID**

AD	Andorra	DZ	Alžeeria	JM	Jamaica	PW	Belau
AE	Araabia	EA	Euraasia	JO	Jordaania	PY	Paraguay
	Ühendemiraadid		Patendiorganisat-	JP	Jaapan	QA	Katar
AF	Afganistan		sioon (EAPO)	KE	Kenya	RO	Rumeenia
AG	Antigua ja Barbuda	EC	Ecuador	KG	Kõrgõzstan	RS	Serbia
AI	Anguilla	EE	Eesti	KH	Kambodža	RU	Venemaa
AL	Albaania	EG	Egiptus	KI	Kiribati	RW	Rwanda
AM	Armeenia	EH	Lääne-Sahara	KM	Komoorid	SA	Saudi Araabia
AN	Hollandi Antillid	EM	Siseturu	KN	Saint Kitts ja Nevis	SB	Saalomoni Saared
AO	Angola		Ühtlustamise	KP	Põhja-Korea	SC	Seišellid
AP	Aafrika Regionaalne		Amet (kaubamärgid	KR	Lõuna-Korea	SD	Sudaan
	Tööstusomandi Orga-		ja tööstusdisaini-	KW	Kuveit	SE	Rootsi
	nisatsioon (ARIPO)		lahendused)(OHIM)	KY	Kaimanisaared	SG	Singapur
AR	Argentina	EP	Euroopa	KZ	Kasahstan	SH	Saint Helena
AS	Ameerika Samoa		Patendiamet (EPO)	LA	Laos	SI	Sloveenia
AT	Austria	ER	Eritrea	LB	Liibanon	SK	Slovakkia
AU	Austraalia	ES	Hispaania	LC	Saint Lucia	SL	Sierra Leone
AW	Aruba	ET	Etiopia	LI	Liechtenstein	SM	San Marino
AZ	Aserbaidžaan	FI	Soome	LK	Sri Lanka	SN	Senegal
BA	Bosnia ja	FJ	Fidži	LR	Libeeria	SO	Somaalia
	Hertsegoviina	FK	Falklandi (Malviini)	LS	Lesotho	SR	Suriname
BB	Barbados		saared	LT	Leedu	ST	São Tomé ja Príncipe
BD	Bangladesh	FM	Mikroneesia	LU	Luksemburg	SV	El Salvador
BE	Belgia	FO	Fääri saared	LV	Läti	SY	Süüria
BF	Burkina Faso	FR	Prantsusmaa	LY	Liibüa	SZ	Svaasimaa
BG	Bulgaaria	GA	Gabon	MA	Maroko	TC	Turks ja Caicos
BH	Bahrein	GB	Ühendkuningriik	MC	Monaco	TD	Tšaad
BI	Burundi		(Suurbritannia)	MD	Moldova	TG	Togo
BJ	Benin	GC	Pärsia Lahe	ME	Montenegro	TH	Tai
BM	Bermuda		Koostöönõukogu	MG	Madagaskar	TJ	Tadžikistan
BN	Brunei	GD	Grenada	MH	Marshalli Saared	TM	Türkmenistan
BO	Boliivia	GE	Gruusia	MK	Makedoonia	TN	Tuneesia
BR	Brasiilia	GG	Guernsey	ML	Mali	TO	Tonga
BS	Bahama	GH	Ghana	MM	Myanmar (Birma)	TL	Ida-Timor
BT	Bhutan	GI	Gibraltar	MN	Mongoolia	TR	Türgi
BV	Bouvet' saar	GL	Gröönimaa	MO	Macao	TT	Trinidad ja Tobago
BW	Botswana	GM	Gambia	MP	Põhja-Mariaanid	TV	Tuvalu
BX	Beneluxi	GN	Guinea	MR	Mauritaania	TW	Taiwan (Hiina provints)
	Kaubamärgiamet	GQ	Ekvatoriaal-Guinea	MS	Montserrat	TZ	Tansaania
	(BBM) ja Beneluxi	GR	Kreeka	MT	Malta	UA	Ukraina
	Tööstusdisainilähenduste	GS	Lõuna-Georgia ja	MU	Mauritius	UG	Uganda
	Amet (BBDM)		Lõuna-Sandwichi	MV	Maldiivid	US	Ameerika
BY	Valgevene		saared	MW	Malawi		Ühendriigid
BZ	Belize	GT	Guatemala	MX	Mehhiko	UY	Uruguay
CA	Kanada	GW	Guinea-Bissau	MY	Malaisia	UZ	Usbekistan
CF	Kesk-Aafrika	GY	Guyana	MZ	Mosambiik	VA	Vatikan (Püha Tool)
	Vabariik	HK	Hongkong	NA	Namiibia	VC	Saint Vincent ja
CG	Kongo	HN	Honduras	NE	Niger		Grenadiinid
CH	Šveits	HR	Horvaatia	NG	Nigeeria	VE	Venezuela
CI	Côte d'Ivoire	HT	Haiti	NI	Nicaragua	VG	Neitsisaared
CK	Cooki saared	HU	Ungari	NL	Holland	VN	Vietnam
CL	Tšiili	IB	Maailma	NO	Norra	VU	Vanuatu
CM	Kamerun		Intellektuaalomandi	NP	Nepal	WO	Maailma
CN	Hiina		Organisatsiooni	NR	Nauru		Intellektuaalomandi
CO	Kolumbia		(WIPO) Rahvus-	NZ	Uus-Meremaa		Organisatsioon
CR	Costa Rica		vaheline Büroo	OA	Aafrika Intellektuaal-		(WIPO) (Rahvus-
CU	Kuuba	ID	Indoneesia		omandi Organisat-		vaheline Büroo)
CV	Cabo Verde	IE	Iiri		sioon (OAPI)	WS	Samoa
CY	Küpros	IL	Iisrael	OM	Omaan	YE	Jeemen
CZ	Tšehhi	IM	Man'i saar	PA	Panama	ZA	Lõuna-Aafrika Vabariik
DE	Saksamaa	IN	India	PE	Peruu	ZM	Sambia
DJ	Djibouti	IQ	Iraak	PG	Paapua Uus-Guinea	ZR	Zaire
DK	Taani	IR	Iraan	PH	Filipiinid	ZW	Zimbabwe
DM	Dominica	IS	Island	PK	Pakistan		
DO	Dominikaani	IT	Itaalia	PL	Poola		
	Vabariik	JE	Jersey	PT	Portugal		

FG1K. REGISTREERITUD KASULIKUD MUDELID

Kasulikud mudelid nr 00872 kuni 00907

Teade avaldatakse "Kasuliku mudeli seaduse" paragrahvi 32 lõike 8 alusel.

Patendiamet ei kontrolli kasuliku mudeli vastavust kaitsevõimelisuse kriteeriumidele ("Kasuliku mudeli seaduse" § 21).

EE 00872 U1

(19)



EESTI VABARIIK
PATENDIAMET

(11) **EE 00872 U1**

(51) Int.Cl.
A23G 1/48 (2009.01)

(12) **KASULIKU MUDELI KIRJELDUS**

(21) Registreerimistaotluse number: U200800099	(73) Kasuliku mudeli omanik: OÜ Tervise Kodu Männiku 43a, 65603 Võru, EE
(22) Registreerimistaotluse esitamise kuupäev: 23.09.2008	(72) Kasuliku mudeli autor: Irje Karjus Männiku 43a, 65603 Võru, EE
(24) Registreeringu kehtivuse alguse kuupäev: 23.09.2008	(74) Patendivolinik: Ott Moorlat OÜ Moorlat & Ko Patendibüroo pk 723, 12902 Tallinn, EE
(45) Kasuliku mudeli kirjelduse avaldamise kuupäev: 15.01.2010	

(54) **Šokolaadisegu tatra ja kuusepulbriga**

(57) Käesolev leiutis käsitleb šokoiaadisegu röstitud tatra ja kuusepulbriga. Metsas kasvavatelt kuuskedelt kogutud kuusekasvud ja okkad on eelnevalt kuivatatud, peeneks jahvatatud ning tatar on eelnevalt puhastatud, kuivatatud ja röstitud ning seejärel segatud kuumutatud šokolaadi sisse. Kuusekasvude/okaste sisaldus šokolaadisegus on 0,1 % kuni 10 %. Röstitud tatra lisandit on šokolaadis 1 % kuni 85 %. Erinevate maitseomaduste saamiseks või sõltuvalt sellest, milliste haiguste ennetamiseks või leevendamiseks šokolaadisegu kasutatakse, on eelistatud erinevad kuusekasvude/okaste/tatra sisalduse vahemikud.

EE 00872 U1

EE 00873 U1

(11) **EE 00873 U1**

(51) Int.Cl.
A23G 1/48 (2009.01)
A23G 1/54 (2009.01)

(12) **KASULIKU MUDELI KIRJELDUS**

(21) Registreerimistaotluse number: U200800100	(73) Kasuliku mudeli omanik: OÜ Tervise Kodu Männiku 43a, 65603 Võru, EE
(22) Registreerimistaotluse esitamise kuupäev: 29.09.2008	(72) Kasuliku mudeli autor: Irje Karjus Männiku 43a, 65603 Võru, EE
(24) Registreeringu kehtivuse alguse kuupäev: 29.09.2008	(74) Patendivolinik: Ott Moorlat OÜ Moorlat & Ko Patendibüroo pk 723, 12902 Tallinn, EE
(45) Kasuliku mudeli kirjelduse avaldamise kuupäev: 15.01.2010	

(54) **Šokolaaditäidis**

(57) Leiutis käsitleb tatart, meesegu, marjapulbrit ja kuuseokkapulbrit sisaldavate komponentidega šokolaaditäidist, kus võimenduksid komponentide kasulikud omadused. Kuusekasvude/okaste sisaldus täidises võib olla 0,1% kuni 10%, röstitud tatra sisaldus 1% kuni 85%, mee sisaldus 5% kuni 98,8% ja marjapulbri sisaldus 0,1% kuni 10%. Röstitud tatra-kuusepulbri-marjapulbri-meetäidis on kasutatav šokolaaditahvlites ja täidisega šokolaadikommides. Täidisesse võib lisada kõik koostisained (korraga) või ainult osad neist, varieerides nii täidise koostist. Domineerivad šokolaadi maitse ja kuuselõhn. Leiutisekohaseid tooteid saab kasutada kurgu- ja neelupõletike leevendamiseks, immuunsüsteemi tugevdamiseks, vereloome parandamiseks, vitamiinide ja mineraalainete meeldivamaks manustamiseks.

EE 00873 U1

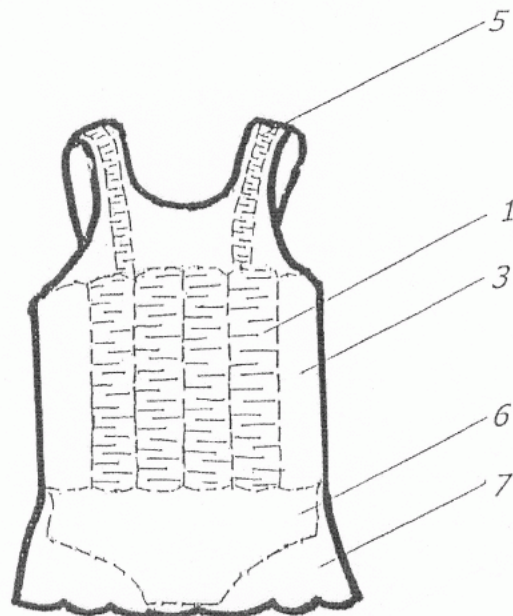
EE 00874 U1

(11) **EE 00874 U1**(51) Int.Cl.
A41D 7/00 (2009.01)(12) **KASULIKU MUDELI KIRJELDUS**

(21) Registreerimistaotluse number: U200900086	(73) Kasuliku mudeli omanik: Age Salmistu Sütiste tee 19a-154, 13419 Tallinn, EE
(22) Registreerimistaotluse esitamise kuupäev: 26.08.2009	(72) Kasuliku mudeli autor: Age Salmistu Sütiste tee 19a-154, 13419 Tallinn, EE
(24) Registreeringu kehtivuse alguse kuupäev: 26.08.2009	(74) Patendivolinik: Reet Maasikamäe OÜ Kaitsepurus Mulla 4-3, 10611 Tallinn, EE
(45) Kasuliku mudeli kirjelduse avaldamise kuupäev: 15.01.2010	

(54) **Väikelapse ujuktrikoo**

(57) Väikelapse ujuktrikoo on mõeldud väikelapse vee peal püsimise hõlbustamiseks. Väikelapse ujuktrikoo sisaldab ujukelementidega tunneleid 1 ujuktrikoo esiosas, ujukelementidega tunneleid 2 ujuktrikoo seljaosas, ujukelementidega tunneleid 5 reguleeritava pikkusega lahtivõetavates õlapaeltes 4, voodririidest püksikuid 6, mis on õmmeldud ujuktrikoo esiosa ja seljaosa voodririide alumise ääre külge, ning voodririidest püksikuid 6 katvat pealisriidest seelikut 7, mis on õmmeldud ujuktrikoo esiosa ja seljaosa pealisriide alumise ääre külge või moodustatud ujuktrikoo esiosa või seljaosa pealisriide pikendusest.

**EE 00874 U1**

EE 00875 U1

(11) **EE 00875 U1**

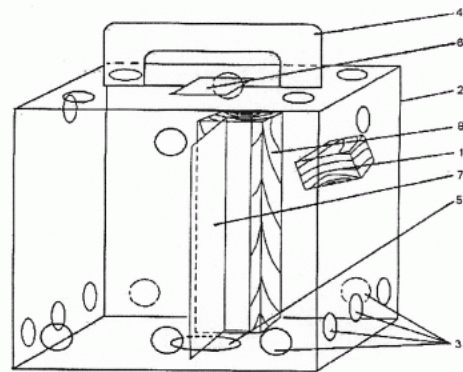
(51) Int.Cl.
A47J 37/07 (2008.04)
C10L 11/04 (2008.04)

(12) **KASULIKU MUDELI KIRJELDUS**

<p>(21) Registreerimistaotluse number: U200800069</p> <p>(22) Registreerimistaotluse esitamise kuupäev: 18.06.2008</p> <p>(24) Registreeringu kehtivuse alguse kuupäev: 18.06.2008</p> <p>(45) Kasuliku mudeli kirjelduse avaldamise kuupäev: 15.01.2010</p>	<p>(73) Kasuliku mudeli omanik:</p> <p>Margus Paapsi Tõruvere küla, Alatskivi vald, 60230 Tartu maakond, EE</p> <p>(72) Kasuliku mudeli autor:</p> <p>Margus Paapsi Tõruvere küla, Alatskivi vald, 60230 Tartu maakond, EE</p> <p>(74) Patendivolinik:</p> <p>Sirje Kahu Patendibüroo Ustervall OÜ Kivi 21-6, 51009 Tartu, EE</p>
--	--

(54) **Kompaktne ühekordne lõkke- ja grillseade**

(57) Kompaktne ühekordse kasutusega seade, mis sisaldab nii lõkke kui grillsöe valmistamiseks kõike vajalikku ühes seadmes. Seade põleb esialgu lõkkena ja pärast seda on kasutatav grillimiseks või *barbeque* jaoks. Seade sisaldab tahket kütust (nt lehtpuuklotse), põlevast materjalist (nt kartongist) valmistatud väliskorpust, milles on õhuavad, üht või mitut sanga, süüteava ja väljatõmbeava ning kergestisüttiva ainega (nt varemkasutatud toiduõliga) immutatud vertikaalset süüteriba. Süüteriba tagab leegi kiire jõudmise läbi väljatõmbeava välja ja süttides tekitab seadmes puidu kiireks ja ühtlaseks süttimiseks vajaliku õhuvoolu. Seadme käsitsemine on mugav, selle töökorda seadmiseks ei ole vaja lisatoiminguid. Kasutatakse looduslikku taastuvat toorainet, mis on keskkonnasõbralik ja ökonoomne. Ei ole vaja kasutada süütevedelikku vm tuleohtlikku või tugeva lõhnaga kemikaali. Seadmete transpordil, müügi-kohtades ja kasutamisel puudub sõetolm, mis on probleemiks grillsöe korral.



EE 00875 U1

EE 00876 U1

(11) **EE 00876 U1**

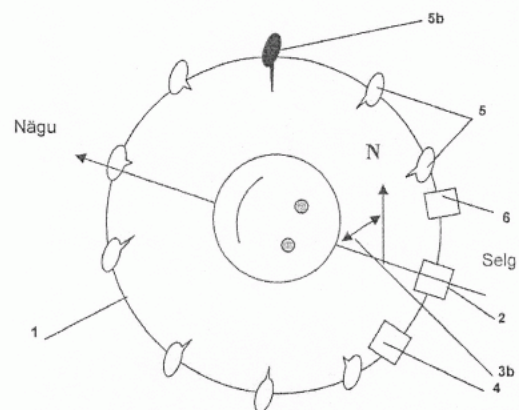
(51) Int.Cl.
A61F 9/08 (2009.01)
A61H 3/06 (2009.01)

(12) **KASULIKU MUDELI KIRJELDUS**

(21) Registreerimistaotluse number: U200900031	(73) Kasuliku mudeli omanik: OÜ Formaks Rõõmu tee 6-3, 51013 Tartu, EE
(22) Registreerimistaotluse esitamise kuupäev: 24.03.2009	(72) Kasuliku mudeli autor: Jüri Järvis Rõõmu tee 6-3, 51013 Tartu, EE
(24) Registreeringu kehtivuse alguse kuupäev: 24.03.2009	(74) Patendivolinik: Jüri Käosaar Patendibüroo Käosaar & Co OÜ Tähe 94, 50107 Tartu, EE
(45) Kasuliku mudeli kirjelduse avaldamise kuupäev: 15.01.2010	

(54) **Orienteerumisvõõ**

(57) Käesolev leiutus on seotud suunasäilituse abivahendiga, mida kannab orienteeruja, kaasa arvatud nägemispuudega või pime inimene. See vahend annab tajutava hoiatuse liikumise ette määratud suunast kõrvalekaldumise kohta signaalseadme 5 abil. Hoiatuse annab edasi seirav protsessor 4 peale orienteeruja selja keskel asuva elektrilise kompassi 2 signaali lugemist.



EE 00876 U1

EE 00877 U1

(11) **EE 00877 U1**

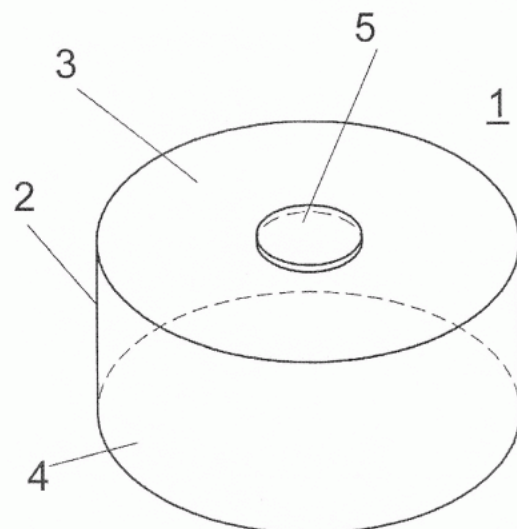
(51) Int.Cl.
A61J 1/00 (2009.01)
B65D 85/00 (2009.01)

(12) **KASULIKU MUDELI KIRJELDUS**

(21) Registreerimistaotluse number: U200900034	(73) Kasuliku mudeli omanik: Olga Baranovskaja Nurga 13-25, Maardu, 74113 Harju maakond, EE
(22) Registreerimistaotluse esitamise kuupäev: 07.04.2009	(72) Kasuliku mudeli autorid: Olga Baranovskaja Nurga 13-25, Maardu, 74113 Harju maakond, EE
(24) Registreeringu kehtivuse alguse kuupäev: 07.04.2009	Valeri Marchuk Keemikute 18-7, Maardu, 74114 Harju maakond, EE
(45) Kasuliku mudeli kirjelduse avaldamise kuupäev: 15.01.2010	(74) Patendivolinik: Ljubov Kesselman OÜ Kesna Tedre 77-52, 10616 Tallinn, EE

(54) **Hermeetiline mahuti suveniirina**

(57) Leiutis käsitleb hermeetilist mahutit suveniirina, mis võib olla kasutatud mitte üksnes suveniirina, vaid ka reklaami eesmärkidel. Hermeetiline mahuti 1 sisaldab korpust 2, millesse on paigutatud täidis, milleks kasutatakse teatud piirkonna õhku. Uudsus seisneb selles, et korpus 2 on varustatud magnetkinnituselemendiga 5, mis on paigutatud korpuse põhjale 3 selle sise- või välispinnal. Korpus on teostatud lehtmetailist (teras, alumiinium), kartongist (tetrapakk), plastikust või klaasist. Täidis, s.o õhk, võib sisaldada aromatiserivat lisandit, mille lõhn assotsieerub teatud piirkonnaga. Korpuse sisemisel pealispinnal võib olla kaitsekate takistamaks korpuse materjali ja täidise vastastikust toimet, mis on võimeline esile kutsuma täidise lõhna muutumist. Korpusel võib olla hermeetiliselt lukustatav ava, mis võimaldab tutvuda täidise lõhnaga. Korpusele on kantud sõnaline või kujutislik informatsioon, mis on seotud piirkonnaga või täidise päritolukohaga. Leiutis võimaldab teatud piirkonna õhuga hermeetilise mahuti suveniirina kinnitamise lihtsust ja mugavust vertikaalpinna külge, mis tõstab suveniirina kasutatava hermeetilise mahuti kasutusvõimalusi.

**EE 00877 U1**

EE 00878 U1

(11) **EE 00878 U1**

(51) Int.Cl.
A61K 9/06 (2009.01)
A61K 36/00 (2009.01)

(12) **KASULIKU MUDELI KIRJELDUS**

<p>(21) Registreerimistaotluse number: U200900056</p> <p>(22) Registreerimistaotluse esitamise kuupäev: 02.06.2009</p> <p>(24) Registreeringu kehtivuse alguse kuupäev: 02.06.2009</p> <p>(45) Kasuliku mudeli kirjelduse avaldamise kuupäev: 15.01.2010</p>	<p>(73) Kasuliku mudeli omanik:</p> <p>Virgo Mihkelsoo Viira talu, Supa küla, Tõlliste vald, 68305 Valga maakond, EE</p> <p>(72) Kasuliku mudeli autor:</p> <p>Virgo Mihkelsoo Viira talu, Supa küla, Tõlliste vald, 68305 Valga maakond, EE</p> <p>(74) Patendivolinik:</p> <p>Jüri Käosaar Patendibüroo Käosaar & Co OÜ Tähe 94, 50107 Tartu, EE</p>
--	---

(54) **Tatrameesalv**

(57) Käesoleva leiutise eesmärk on töötada välja uudne meditsiiniline tatrameesalv, mis vähendab vajadust valuravimite järele ja aitab ühtlasi ära hoida viimaste ohtlikke kõrvalmõjusid. Uudne salv valmistatakse tatrataimede õitelt varutud meest, taruvaigust, vahast, loomsetest rasvadest, oliiviõlist ja ravimtaimedest, millele on lisatud mesilaspiimast ja meest koosnev lisaaine. Leiutisele vastav tatrameesalv erineb tuntud salvidest selle poolest, et see ei ole suunatud haiges kohas valude mahasurumisele, vaigistamisele, blokeerimisele, organismi tähelepanu nendelt kõrvale juhtimisele jms, vaid läbi naha organismi kiirele varustamisele bioaktiivsete ainete kogumiga ja organismis olevate vajalike iseravimismehhanismide käivitamisele organismi valulikus osas.

EE 00878 U1

EE 00879 U1

(11) **EE 00879 U1**

(51) Int.Cl.
A63F 9/12 (2009.01)
A63F 9/06 (2009.01)

(12) **KASULIKU MUDELI KIRJELDUS**

(21) Registreerimistaotluse number: U200900064	(73) Kasuliku mudeli omanik: Merit Vain Kreegi 5, Kiili, 75401 Harju maakond, EE
(22) Registreerimistaotluse esitamise kuupäev: 12.06.2009	(72) Kasuliku mudeli autor: Merit Vain Kreegi 5, Kiili, 75401 Harju maakond, EE
(24) Registreeringu kehtivuse alguse kuupäev: 12.06.2009	(74) Patendivolinik: Raivo Koitel Patendi- & Kaubamärgibüroo Koitel OÜ Tartu mnt 65, 10115 Tallinn, EE
(45) Kasuliku mudeli kirjelduse avaldamise kuupäev: 15.01.2010	

(54) **Piltmõistatuspüramiid**

(57) Käesolev leiutis kirjeldab kuetahulistest kuubikutest piltmõistatuspüramiidi. Kuubiku igal tahul on erineva piltmõistatuse pildifragment, mis teatud kuubikute omavahelises kombinatsioonis moodustab tervikliku piltmõistatuse. Kuubikud moodustavad üksteise peale asetatuna püramiidi, kusjuures püramiidi igal üleneval kihil on väiksem arv kuubikuid ning püramiidi iga kihi kuubikute pealmise tahu pildifragmentidest moodustub erinev piltmõistatus. Piltmõistatuseks on suvaline jutustus. Samuti on piltmõistatuste kokkupanemiseks eraldi-seisvaks abivahendiks vähemalt üks kahepoolne pildivoldik, mis sisaldab valikuliselt ka piltidega seotud teksti.

EE 00879 U1

EE 00880 U1

(11) **EE 00880 U1**

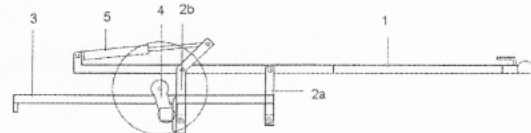
(51) Int.Cl.
B60P 1/02 (2009.01)
B62D 63/06 (2009.01)

(12) **KASULIKU MUDELI KIRJELDUS**

(21) Registreerimistaotluse number: U200900037	(73) Kasuliku mudeli omanik: Jaanus Käsk Sambliku talu, Mahtra küla, Juuru vald, 79407 Rapla maakond, EE
(22) Registreerimistaotluse esitamise kuupäev: 15.04.2009	(72) Kasuliku mudeli autor: Jaanus Käsk Sambliku talu, Mahtra küla, Juuru vald, 79407 Rapla maakond, EE
(24) Registreeringu kehtivuse alguse kuupäev: 15.04.2009	(74) Patendivolinik: Raivo Koitel Patendi- & Kaubamärgibüroo Koitel OÜ Tartu mnt 65, 10115 Tallinn, EE
(45) Kasuliku mudeli kirjelduse avaldamise kuupäev: 15.01.2010	

(54) **Reguleeritava transpordiraami kõrgusega haagis**

(57) Käesolev leiutus kujutab endast reguleeritava transpordiraami kõrgusega haagist, mille transpordiraami saab haagist vedukist lahtihaakimata lasta tavatranspordiasendist maapinnale lähemale, et mugavalt transportida kaupa transpordiraamile, ning seejärel tavatranspordiasendisse tagasi tõsta. Haagis sisaldab ühest otsast haagiseraami külge kinnituvaid pööratavaid liigendeid, mille teise otsa külge kinnituvad sild ja transpordiraam. Transpordiraami ja liigendite vaheliste kinnituspunktide ning transpordiraami ja liigendite vaheliste kinnituspunktide kaugus on valitud nii, et transpordiraam on allalastud asendis võimalikult lähedal sillatalale. Sillatala paikneb transpordiraami risttalade vahel. Transpordiraami risttalad on kinnitatud transpordiraami pikitalade alla nii, et allalastud asendis on risttaladel asetsev transpordiraami tasapind maapinnale maksimaalselt lähedal. Samuti on vajadusel võimalik nii haagise tagumisele osale kui vedukipoolsele osale asetada liigendiga platvormi, mis paigaldatuna loob kas siis ühenduse maapinna ja haagise või haagise ja veduki vahel, võimaldades mugavalt kaupu transportida haagisest transpordivahendi kasti või kongi ja vastupidi.



EE 00880 U1

EE 00881 U1

(11) **EE 00881 U1**

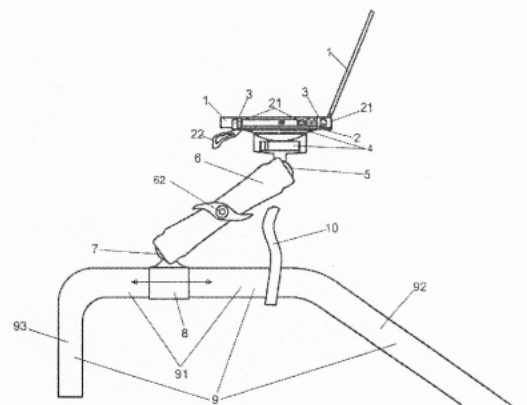
(51) Int.Cl.
B60R 11/02 (2009.01)
G06F 1/16 (2009.01)

(12) **KASULIKU MUDELI KIRJELDUS**

(21) Registreerimistaotluse number:	U200800119	(73) Kasuliku mudeli omanik:	Lauri Piigert Tedre 81-3, 10616 Tallinn, EE
(22) Registreerimistaotluse esitamise kuupäev:	27.10.2008	(72) Kasuliku mudeli autor:	Lauri Piigert Tedre 81-3, 10616 Tallinn, EE
(24) Registreeringu kehtivuse alguse kuupäev:	27.10.2008	(74) Patendivolinik:	Ott Moorlat OÜ Moorlat & Ko Patendibüroo pk 723, 12902 Tallinn, EE
(45) Kasuliku mudeli kirjelduse avaldamise kuupäev:	15.01.2010		

(54) **Portatiivse seadme kandekohver-hoidja**

(57) Leiutis käsitleb portatiivse seadme kandekohver-hoidjat, mis on mõeldud portatiivse seadme turvaliseks ja mugavaks kinnitamiseks sõidukitele ja liikumisvahenditele ning muudesse sobivatesse kohtadesse. Seade sisaldab portatiivse seadme külge kinnitatavat tugiplaati, millel on sang ja ääred. Tugiplaat (2) on õla (6) külge kinnitav ja küljest eemaldatav iminapp-ühendusega pingutiga, õla (6) otstes on kaks poolust, millede omavaheline kaugus on polt-mutter-ühendusega muudetav, pooluste/lõugade vahel on kuulid (5) ja (7), millest üks on ühtne kelguga (8) ning teine on ühtne pingutiga iminapaga (4). Kelk (8) on jala (9) horisontaaltala (91) peal võimeline liikuma edasi-tagasi ning portatiivne seade ja tugiplaat (2) on koos kuuliga ruumiliselt liikumisvõimelised. Jalg toetub sõiduki põrandale ning on kinnitav rihma abil sõiduki keskkonsooli külge ning sõiduki keskkonsooli ja istme vahele.

**EE 00881 U1**

EE 00882 U1

(11) **EE 00882 U1**

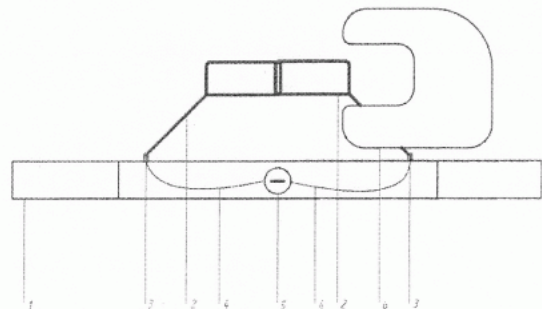
(51) Int.Cl.
B62J 11/00 (2009.01)
A42B 3/04 (2009.01)
B62J 29/00 (2009.01)
B62H 5/00 (2009.01)

(12) **KASULIKU MUDELI KIRJELDUS**

(21) Registreerimistaotluse number: U200900025	(73) Kasuliku mudeli omanik: Viljar Raudauk Pargi 1-54, Alu, Rapla vald, 79601 Rapla maakond, EE
(22) Registreerimistaotluse esitamise kuupäev: 12.03.2009	(72) Kasuliku mudeli autor: Viljar Raudauk Pargi 1-54, Alu, Rapla vald, 79601 Rapla maakond, EE
(24) Registreeringu kehtivuse alguse kuupäev: 12.03.2009	
(45) Kasuliku mudeli kirjelduse avaldamise kuupäev: 15.01.2010	

(54) **Mootorratta kiivrilukustussüsteem**

(57) Mootorratta kiivrilukustussüsteem, mis sisaldab lenkstangile (1) kinnituvat kahte lukustavat ja kokkukeeratavat peeglit (2). Mootorratturi kiivri (6) lukustamiseks asetatakse mootorratturi kiiver (6) ühe peegli (2) otsa ning peeglid (2) keeratakse teineteise poole kokku. Peegli lukustusmehanismide (3), trosside (4) ja süüteluku (5) abil lukustatakse peeglite (2) asend. Kokkukeeratud ja lukustatud peeglid (2), mille otsas asetseb mootorratturi kiiver (6), pakuvad kaitset mootorratturi kiivri (6) võimaliku varguse eest.



EE 00882 U1

EE 00883 U1

(11) **EE 00883 U1**

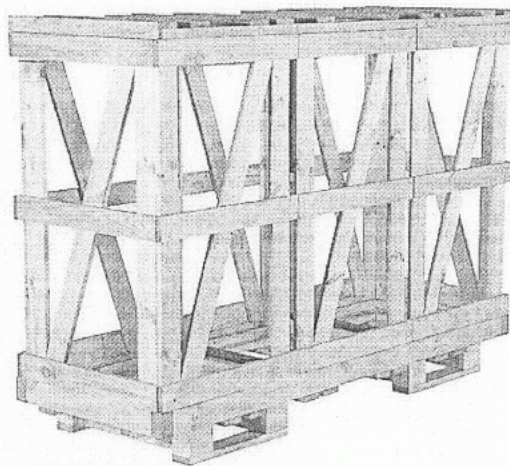
(51) Int.Cl.
B65D 6/24 (2009.01)
B65D 6/22 (2009.01)
B65D 6/26 (2009.01)
F16B 12/22 (2009.01)
F16B 12/26 (2009.01)

(12) **KASULIKU MUDELI KIRJELDUS**

(21) Registreerimistaotluse number: U200900079	(73) Kasuliku mudeli omanik: Indrek Tiido Kaurutootsi küla, Otepää vald, 67307 Valga maakond, EE
(22) Registreerimistaotluse esitamise kuupäev: 10.08.2009	(72) Kasuliku mudeli autor: Indrek Tiido Kaurutootsi küla, Otepää vald, 67307 Valga maakond, EE
(30) Prioriteediandmed: 11.03.2009 EE U200900024	(74) Patendivolinik: Jüri Käosaar Patendibüroo Käosaar & Co OÜ Tähe 94, 50107 Tartu, EE
(24) Registreeringu kehtivuse alguse kuupäev: 10.08.2009	
(45) Kasuliku mudeli kirjelduse avaldamise kuupäev: 15.01.2010	

(54) **Puidust korduvkasutusega pakendikast**

(57) Puidust korduvkasutusega pakendikast sisaldab sõrestikelemente ja abielemente ning sõrestikelementid on varustatud ümar- ja liugtappidega ning pakendikasti sõrestikkonstruktsioon võimaldab korduvkasutamisel paigutada konstruktsioonelementid lahtivõetuna ja transpordiasendis kompaktselt ja fikseeritult alusraami peale.



EE 00883 U1

EE 00884 U1

(11) **EE 00884 U1**

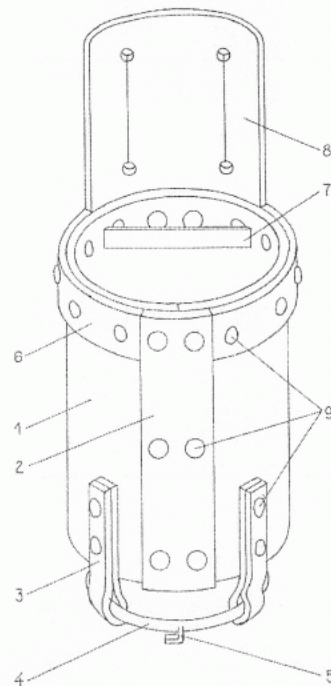
(51) Int.Cl.
B65D 65/00 (2008.04)
B65D 23/10 (2008.04)

(12) **KASULIKU MUDELI KIRJELDUS**

(21) Registreerimistaotluse number:	U200800073	(73) Kasuliku mudeli omanik:	Riho Nassar Niidu 3-23, 76608 Keila, EE
(22) Registreerimistaotluse esitamise kuupäev:	27.06.2008	(72) Kasuliku mudeli autor:	Riho Nassar Niidu 3-23, 76608 Keila, EE
(24) Registreeringu kehtivuse alguse kuupäev:	27.06.2008		
(45) Kasuliku mudeli kirjelduse avaldamise kuupäev:	15.01.2010		

(54) **Joogikandur -avaja**

(57) Joogikandur-avaja on korpuse ja seda tugevdava tugirauaga joogitaarat kanda võimaldav joogitasku, mille torujat kuju aitavad hoida korpuse alla kinnitatud universaal-kanderõngas ja ülaserja külge kinnitatud tugiraud. Universaal-kanderõngas võimaldab jooke kanda nii transpordiasendis pudelisuuga alas- või ülespidi kui ka tarvitamisasendis ning avatult. Korpuse põhja alla universaal-kanderõnga külge on kujundatud pudeliavaja. Tugevdatud torujas kuju võimaldab joogikanduri sisse külgseinte vahele pingutada fiksaatorkummi, mis võimaldab kindlalt fikseerituna kanda ka joogikanduri läbimõõdust tunduvalt väiksema läbimõõduga joogitaarat. Joogikandur-avajat saab kasutada nii vöö kui seina külge kinnitatuna vöökinnituse abil.

**EE 00884 U1**

EE 00885 U1

(11) **EE 00885 U1**

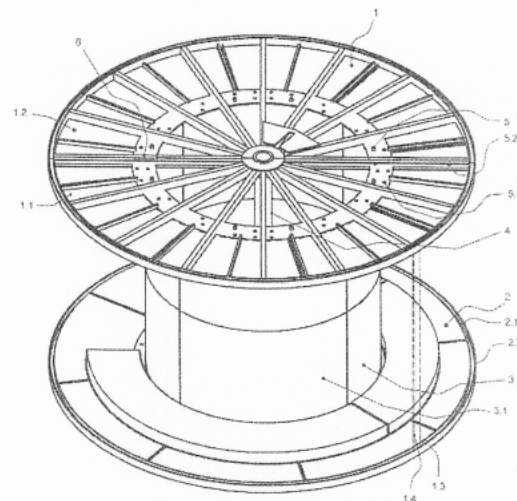
(51) Int.Cl.
B65H 75/22 (2009.01)
B65H 75/14 (2009.01)
B65H 75/00 (2009.01)

(12) **KASULIKU MUDELI KIRJELDUS**

(21) Registreerimistaotluse number:	U200900005	(73) Kasuliku mudeli omanik:	Pål-Olof Mårten Björklund Ohrakaskensyrjä 14.D., 02340 Espoo, FI
(22) Registreerimistaotluse esitamise kuupäev:	29.01.2009	(72) Kasuliku mudeli autor:	Pål-Olof Mårten Björklund Ohrakaskensyrjä 14.D., 02340 Espoo, FI
(30) Prioriteediandmed:	26.01.2009 FI U20090028	(74) Patendivolinik:	Mikk Putk Patendibüroo NotaBene OÜ Akadeemia tee 19, 12618 Tallinn, EE
(24) Registreeringu kehtivuse alguse kuupäev:	29.01.2009		
(45) Kasuliku mudeli kirjelduse avaldamise kuupäev:	15.01.2010		

(54) **Modulaarne kaablitrumlisüsteem**

(57) Modulaarne kaablitrumlisüsteem on moodustatud külgplaadist (1), juhtimisseadmega külgplaadist (2), statsionaarse või reguleeritava siseläbimõõduga kaablitrumlit (3), kesktorust (4) ja kinnituskruvidest (5). Transportimiseks, tagastamiseks ja taaskasutusse võtmiseks on kaablitrumlisüsteem lahtiühendatav eraldi osadeks. Külgplaadid (1) ja juhtimisseadmega külgplaadid (2) on kokku monteeritud kahest poolringi-kujulisest segmendist, ühenduskohast varustatud hingedega (6). Juhtimisseadmega külgplaadid (2) sisaldavad statsionaarset või reguleeritavat kaablijuhtimisseadet. Kaabli kerimine on teostatud tehases spetsiaalse seadmega, kus kaablitrumlit pööratakse. Kaabli algusots seotakse trumli külgplaadi külge ja kerimise ajal hoolitseb kaabli kerimise eest juhtimisseadmega külgplaat. Kaablitrumlit (3) moodustavaid kaablitrumlisektoreid (3.1) on mitmes suuruses. Kaablitrumli (3) moodustamisel on kasutatud 2 kuni 6 trumlisektorit (3.1).



EE 00885 U1

EE 00886 U1

(11) **EE 00886 U1**

(51) Int.Cl.
C09K 21/04 (2009.01)
C09D 5/08 (2009.01)

(12) **KASULIKU MUDELI KIRJELDUS**

(21) Registreerimistaotluse number: U200800054	(73) Kasuliku mudeli omanik: Aleksandr Paukson Piiri 6-12, 76610 Keila, EE
(22) Registreerimistaotluse esitamise kuupäev: 23.04.2008	(72) Kasuliku mudeli autor: Aleksandr Paukson Piiri 6-12, 76610 Keila, EE
(24) Registreeringu kehtivuse alguse kuupäev: 23.04.2008	
(45) Kasuliku mudeli kirjelduse avaldamise kuupäev: 15.01.2010	

(54) **Raud(III)divesinikfosfaadi kompositsiooni valmistamise meetod**

(57) Leiutise olemuseks on meetod fosforühendi sünteesiks ilma soojus- ja elektrienergiata eksotermilise energia arvel reaktsioonitsoonis, mis ei nõua suuri tootmiskulutusi. Raud(III)divesinikfosfaadi kompositsiooni kasutatakse tööstuses, ehituses, põllu- ja metsamajanduses kui immutatavat ja külmalt kivistuvat lahust, mis tekitab tulekindluse, dekoratiivsed ja korrosioonitõrjeomadused ilma täiendava töötluseta. Vees kergesti lahustuv. Pinna töötlemisel soovitava varjundi või värvi saavutamiseks sobib kokku vee baasil toodetud värvainetega. Kompositsioon ja selle baasil valmistatud puidu ja metalli kaitseks loodud toodang on nelja aasta jooksul olnud positiivsete tulemustega ja stabiilne.

EE 00886 U1

EE 00887 U1

(11) **EE 00887 U1**

(51) Int.Cl.
C10L 5/44 (2009.01)
F02B 43/08 (2009.01)
B27L 11/00 (2009.01)
B30B 11/00 (2009.01)

(12) **KASULIKU MUDELI KIRJELDUS**

(21) Registreerimistaotluse number: **U200900053**

(22) Registreerimistaotluse esitamise kuupäev: **26.05.2009**

(24) Registreeringu kehtivuse alguse kuupäev: **26.05.2009**

(45) Kasuliku mudeli kirjelduse avaldamise kuupäev: **15.01.2010**

(73) Kasuliku mudeli omanik:

OÜ Novus Inventum
Maarjaheina 12, 10127 Tallinn, EE

(72) Kasuliku mudeli autorid:

Koit Kaaristu
Tuukri 58-10, 10120 Tallinn, EE

Karmo Kaaristu
Tuukri 58-10, 10120 Tallinn, EE

Urmas Pöld
Maarjamäe 14, 10127 Tallinn, EE

Reijo Pöld
Maarjamäe 14, 10127 Tallinn, EE

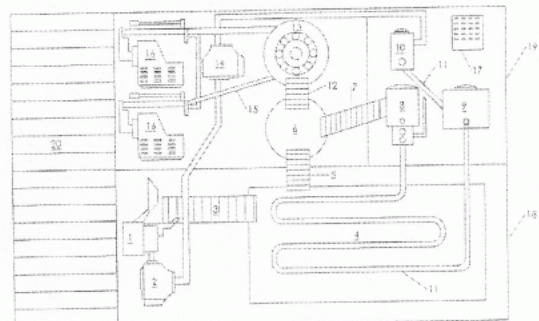
Raul Sepp
Gonsiori 31-17, 10147 Tallinn, EE

(74) Patendivolinik:

Reet Maasikamäe
OÜ Kaitsepurus
Mulla 4-3, 10611 Tallinn, EE

(54) **Autonoomsel energial töötav teisaldatav pelletite tootmiskompleks**

(57) Autonoomsel energial töötav teisaldatav pelletite tootmiskompleks sisaldab hakkurit 1, hakkepunkrit 6, gaasigeneraatorit 8, hakkekuivatit 4, gaasi jämefiltrit 9, gaasi peenfiltrit 10, hakkepeenestit 13, kahte pelletipressi 16 ning kahte sisepõlemismootorit 2 ja 14, mis on mõeldud kogu tootmiskompleksi kuuluvate seadmete käitamiseks. Sisepõlemismootorid 2 ja 14 on mõeldud töötama gaasiga, mis on saadud samas tootmiskompleksis toodetud ühe osa hakke gaasistamisel gaasigeneraatoris 8 ja seejärel hakkekuivatist 4 maha jahutatud ning gaasi jämefiltris 9 ning peenfiltris 10 puhastatud. Autonoomsel energial töötav pelletite tootmiskompleks on mõeldud kasutamiseks kohtades, kus on suures koguses põlevjäätmekid, näiteks raielankidel.



EE 00887 U1

EE 00888 U1

(11) **EE 00888 U1**

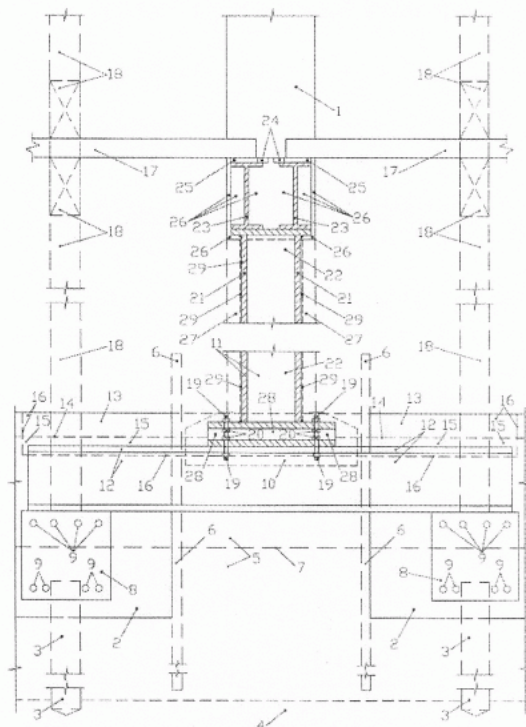
(51) Int.Cl.
E02D 37/00 (2009.01)
E02D 5/00 (2009.01)
E04B 1/19 (2009.01)

(12) **KASULIKU MUDELI KIRJELDUS**

(21) Registreerimistaotluse number:	U200900045	(73) Kasuliku mudeli omanik:	AS Amhold Endla 45A/Tulika 31, 10615 Tallinn, EE
(22) Registreerimistaotluse esitamise kuupäev:	08.05.2009	(72) Kasuliku mudeli autorid:	Arvu Mägi Kivila 34-74, 13918 Tallinn, EE
(24) Registreeringu kehtivuse alguse kuupäev:	08.05.2009		Joel Lipson Siili 3/5, 13422 Tallinn, EE
(45) Kasuliku mudeli kirjelduse avaldamise kuupäev:	15.01.2010	(74) Patendivolinik:	Raivo Koitel Patendi- & Kaubamärgibüroo Koitel OÜ Tartu mnt 65, 10115 Tallinn, EE

(54) **Kandeseina asendamise meetod**

(57) Esitatud lahendus käsitleb kandeseina (1) asendamist nõrgal pinnasel. Selleks rajatakse kandeseina (1) mõlemale poole süvend (2), selle põhja süvistatakse mikroviaid (3) ja süvend toetatakse ajutise tugiseinaga (6). Mikroviaidele (3) ehitatakse raudbetoonist rostvärk (8). Kandeseina (1) toetavate kandepostide (11) alla paigaldatakse põiktalad (12) ja süvend (2) täidetakse ja tihendatakse. Mõlemale poole kandeseina (1) kõikidele korrustele paigaldatakse ajutised toed (18) ja kandeseina (1) lõigatakse avad kandepostide (11) jaoks ja kandepostid (11) paigaldatakse põiktaladele (12). Seejärel lõigatakse kandeseina (1) sisse, selle poole paksuse ulatuses lae kandekonstruktsiooni (17) alla ava kandetalade (23) jaoks ja monteeritakse kandepostidele (11) alguses üks kandetala (23) ja pärast teine kandetala (23), nende kandetalade (23) vahe täidetakse tuletõkke- ja heliisolatsioonimaterjaliga (26) ja siis lammutatakse kandetalade (23) alune kandeseina osa (27). Seejärel korratakse eelnevat kandepostide ja kandetala paigaldamist kõigis postivahedes kogu post-tala süsteemi valmimiseni.

**EE 00888 U1**

EE 00889 U1

(11) **EE 00889 U1**

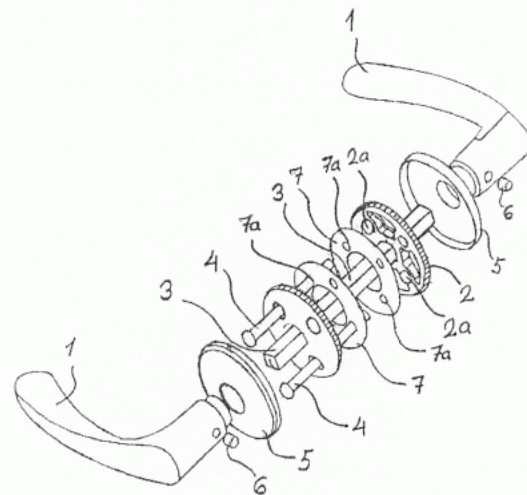
(51) Int.Cl.
E05B 1/04 (2009.01)
E05B 5/02 (2009.01)

(12) **KASULIKU MUDELI KIRJELDUS**

(21) Registreerimistaotluse number:	U200800113	(73) Kasuliku mudeli omanik:	Abloy Oy Wahlforssinkatu 20, FI-80100 Joensuu, FI
(22) Registreerimistaotluse esitamise kuupäev:	13.10.2008	(72) Kasuliku mudeli autor:	Petri Muurikainen Sellerikatu 19 L 22, FI-33710 Tampere, FI
(30) Prioriteediandmed:	25.10.2007 FI U20070423	(74) Patendivolinik:	Tõnu Nelsas AAA Patendibüroo OÜ Tartu mnt 16, 10117 Tallinn, EE
(24) Registreeringu kehtivuse alguse kuupäev:	13.10.2008		
(45) Kasuliku mudeli kirjelduse avaldamise kuupäev:	15.01.2010		

(54) **Ukse või sellesarnase käepideme konstruktsioon**

(57) Käepideme konstruktsioon, mis sisaldab eneses vähemalt ühte käepidet (1), käepideme kaitseplaati (2), käepideme spindlit (3) ja katteplaati (5), mis on paigaldatud käepideme kaitseplaadi peale, kusjuures käepideme kaitseplaat (2) on monteeritud ukse, luugi või sellesarnase külgpinnale, kasutades kruvisid (4) või sellesarnaseid kinnitusvahendeid. Käepideme kaitseplaadi (2) ja ukse, luugi või sellesarnase külgpinna vahele on paigaldatud elastne tihendus-element (7), mis on teatud ulatuses kruvidega (4) või sellesarnastega kokku pressitud, nii et see on käepideme konstruktsiooni paigaldamisel pinges all.



EE 00889 U1

EE 00890 U1

(11) **EE 00890 U1**

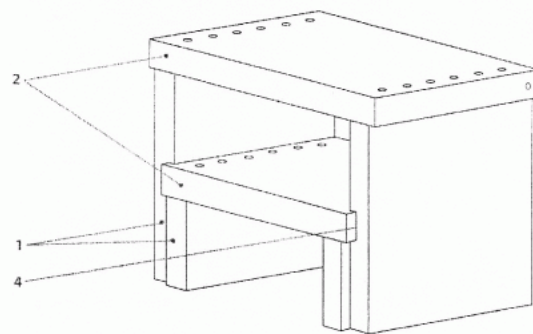
(51) Int.Cl.
E06C 1/00 (2009.01)
E06C 1/387 (2009.01)

(12) **KASULIKU MUDELI KIRJELDUS**

(21) Registreerimistaotluse number: U200900055	(73) Kasuliku mudeli omanik: Ahti Parijõgi Laane 3-26, 65603 Võru, EE
(22) Registreerimistaotluse esitamise kuupäev: 29.05.2009	(72) Kasuliku mudeli autor: Ahti Parijõgi Laane 3-26, 65603 Võru, EE
(24) Registreeringu kehtivuse alguse kuupäev: 29.05.2009	(74) Patendivolinik: Arno Anijalg Patendibüroo Ustervall OÜ Kivi 21-6, 51009 Tartu, EE
(45) Kasuliku mudeli kirjelduse avaldamise kuupäev: 15.01.2010	

(54) **Kokkukäiv trepp**

(57) Leiutise objektiks on kokkukäiv trepp, mis koosneb kahest või enamast astmest, kusjuures iga aste koosneb astmelauast ja seda toetavast tugielemendist ning on varustatud vahendiga astmete üksteise suhtes ette-taha nihutamiseks ja asendi fikseerimiseks ning vahendiga tugielementide fikseerimiseks astmelaua suhtes.



EE 00890 U1

EE 00891 U1

(11) **EE 00891 U1**

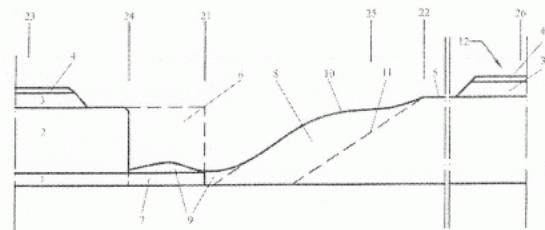
(51) Int.Cl.
E21C 37/00 (2009.01)
E21C 41/00 (2009.01)

(12) **KASULIKU MUDELI KIRJELDUS**

(21) Registreerimistaotluse number:	U200800121	(73) Kasuliku mudeli omanik:	Rein Kaup Outokumpu 15-172, 30327 Kohtla-Järve, EE
(22) Registreerimistaotluse esitamise kuupäev:	06.11.2008	(72) Kasuliku mudeli autor:	Rein Kaup Outokumpu 15-172, 30327 Kohtla-Järve, EE
(24) Registreeringu kehtivuse alguse kuupäev:	06.11.2008		
(45) Kasuliku mudeli kirjelduse avaldamise kuupäev:	15.01.2010		

(54) **Meetod maavarakihi paljandamiseks, kaevandamiseks ja puistanguala rekultiveerimiseks**

(57) Meetod maavarakihi paljandamiseks, kaevandamiseks ja puistanguala rekultiveerimiseks on kasutatav pealmaakaevandustes, sealhulgas Eesti põlevkivikarjäärides. Efektive paiskava lõhkamisemeetodi kasutamise ja kaevetranšee laiuse vähendamise teel optimaalse miinimumini saab mitmekordselt vähendada paljandamismasinatööstömahtu maavara toodanguühiku kohta ja suurendada vastavalt tranšee tootlust. Väheneva töömahu arvel avanevad võimalused ka puistanguala oluliselt paremaks rekultiveerimiseks, kaasnevate maavarade tootmiseks või säilitamiseks ladustamise teel puistangualal. Sama paljandamismahu saab ära teha väiksemate ja odavamate masinatega, vähendada oluliselt kapitalimahutuste suurust. Seoses paljandamistöõde frondi oluliselt kiirema edasiliikumisega saab paljandamis- ja tootmistööd tranšees korraldada süstikmeetodil, ilma paljandamismasinatööstöühikut tagasisuunal. Meetodi kasutamine on seda efektive, mida suurem on lõhatavate kattedkihtide osakaal kattedkihtide kogupaksuses. Sellist olukorda saab kaevandaja ka ise luua, paisates koos kõvade kattedkihtidega ka osa pehmeid kihte. Töösolevate tranšeede kogupikkust, karjääri poolt hõivatud maa-ala suurust ja kasutamise aega saab vähendada.



EE 00891 U1

EE 00892 U1

(11) **EE 00892 U1**

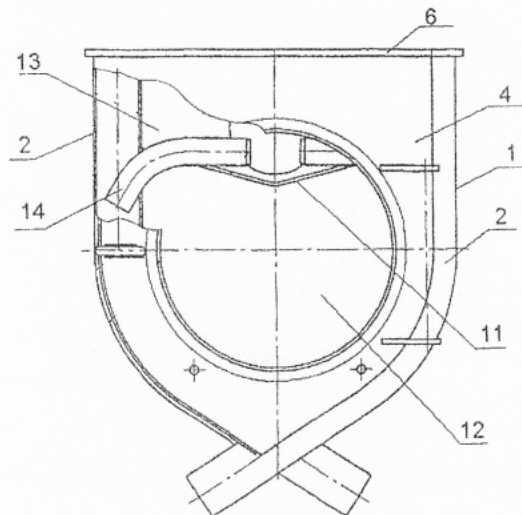
(51) Int.Cl.
F24B 5/06 (2009.01)
F24B 5/00 (2009.01)

(12) **KASULIKU MUDELI KIRJELDUS**

(21) Registreerimistaotluse number: U200900026	(73) Kasuliku mudeli omanik: Zakrytoe aktsionernoje obschestvo "LAOTERM" Begovaya st., of. 13/2, 125284 Moscow, RU
(22) Registreerimistaotluse esitamise kuupäev: 12.03.2009	(72) Kasuliku mudeli autor: Olga Alexandrovna Lebedeva Universitetsky prospect st., d. 9, kv. 411, 119296 Moscow, RU
(30) Prioriteediandmed: 11.04.2008 RU 2008113881	(74) Patendivolinik: Jürgen Toome OÜ Lasvet Suurtüki 4a, 10133 Tallinn, EE
(24) Registreeringu kehtivuse alguse kuupäev: 12.03.2009	
(45) Kasuliku mudeli kirjelduse avaldamise kuupäev: 15.01.2010	

(54) **Keedupinnaga ahi ruumide kütmiseks**

(57) Kasulik mudel käsitleb ahju ruumide kütmiseks ja söögi valmistamiseks ning see on kasutatav nii majapidamises kui ka tööstuses ruumide, tsehhide, soojakute, töökodade, garaažide, ehitusplatside kütmiseks ning seente ja puuviljade kuivatamiseks ja/või toidu soojendamiseks või valmistamiseks. Väljapakutava ahju konstruktsiooni tehniline efekt seisneb lihtsustatud konstruktsioonis ja konstruktsiooni vähenenud metallimahukuses. Keeduplaadiga ahi ruumi kütmiseks sisaldab külgeinu, esiseina ja tagaseina, nimetatud seinte ülaosadele kinnitatud keeduplaati ning suitsutoru. Esiseinas on uksega suletud laadimisava. Külgeinad on moodustatud kahest reast õhutorudest, mille külgpinnad on üksteisega ühendatud metallist plaatidega, kusjuures metallist plaatidega ühendatud õhutorude alumised osad on painutatud teineteise poole ja teineteise suhtes ristuvat. Keeduplaadis on õhutorude jaoks avad õhutorudest õhu väljajuhtimiseks ning suitsutoru on ahju tagaseinal.



EE 00892 U1

EE 00893 U1

(11) **EE 00893 U1**

(51) Int.Cl.
F41B 11/12 (2009.01)
A01C 7/02 (2009.01)

(12) **KASULIKU MUDELI KIRJELDUS**

(21) Registreerimistaotluse number: U200900074	(73) Kasuliku mudeli omanik: OÜ Formaks Rõõmu tee 6-3, 51013 Tartu, EE
(22) Registreerimistaotluse esitamise kuupäev: 17.07.2009	(72) Kasuliku mudeli autor: Jüri Järvis Rõõmu tee 6-3, 51013 Tartu, EE
(24) Registreeringu kehtivuse alguse kuupäev: 17.07.2009	(74) Patendivolinik: Jüri Käosaar Patendibüroo Käosaar & Co OÜ Tähe 94, 50107 Tartu, EE
(45) Kasuliku mudeli kirjelduse avaldamise kuupäev: 15.01.2010	

(54) **Pneumaatilise käsirelva metsakülvil kasutamine**

(57) Käesolev leiutus on seotud pneumaatilise käsirelva uuel otstarbel kasutamise, nimelt metsakülvil niiskuse käes lahustuvate ja üksikseemet või pistikut ning nende kasvusubstraati sisaldavate kapslite kasvupinnasesse viimisega.

EE 00893 U1

EE 00894 U1

(11) **EE 00894 U1**

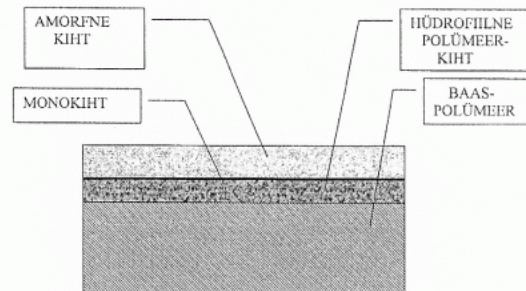
(51) Int.Cl.
G02B 5/22 (2009.01)
C08F 292/00 (2009.01)
G03F 7/029 (2009.01)

(12) **KASULIKU MUDELI KIRJELDUS**

(21) Registreerimistaotluse number: U200900010	(73) Kasuliku mudeli omanik: Visitret Displays OÜ Vene 21-8, 10123 Tallinn, EE
(22) Registreerimistaotluse esitamise kuupäev: 05.02.2009	(72) Kasuliku mudeli autor: Jüri Liiv Kolga 61-2/4, Kuusalu, 74602 Harju maakond, EE
(24) Registreeringu kehtivuse alguse kuupäev: 05.02.2009	(74) Patendivolinik: Ott Moorlat OÜ Moorlat & Ko Patendibüroo pk 723, 12902 Tallinn, EE
(45) Kasuliku mudeli kirjelduse avaldamise kuupäev: 15.01.2010	

(54) **Meetod fluorpolümeeride pinna adsorbeerivaks muutmiseks**

(57) Fluorpolümeeride pind on tugevalt hüdrofoobne ja seetõttu ei ole sellele võimalik lisandeid kinnitada. Suurema koguse lisandi kinnitamiseks on vajalik tekitada pinnale adsorbeeriv kiht. Fluorpolümeeri pinna adsorbeerivaks muutmiseks tekitatakse pinnale tavapärasest meetodit kasutades hüdrofiilne kiht, asendades fluoriaatomid hüdrofiilse monomeeri lühikese ahelaga (nt stüreen), saadud kihile kantakse anorgaaniline 1-3 molekuli paksune monolayer-kiht, nt Al_2O_3 või SiO_2 , mis tagab järgmise kihi nakkumise ja isoleerib polümeeri lisandist, kasutades näiteks $Al(CH_3)_3$ hüdrolüüsi või vaakumpihustamist ja viimase kihina kantakse peale amorfne adsorbeeriv kiht paksusega 100 nm kuni mõni mm, millesse hiljem on võimalik viia lisandeid. Saadud amorfset kihti kasutatakse mitmesuguste lisandite, nagu näiteks värvid, bioaktiivsed ained, targad lisandid, sidumiseks. Meetod võimaldab säilitada algse fluorpolümeeri kasulikud omadused ja isoleerida see täielikult lisanditest, tagada stabiilse ja püsiva katte, saavutada kattekihi vajalikud omadused ning on rakendatav näiteks nanoelektronikas tarkade osakeste valmistamiseks, meditsiinis tarkade kapslite valmistamiseks, õhukeste energiaallikate loomiseks jne.



EE 00894 U1

EE 00895 U1

(11) **EE 00895 U1**

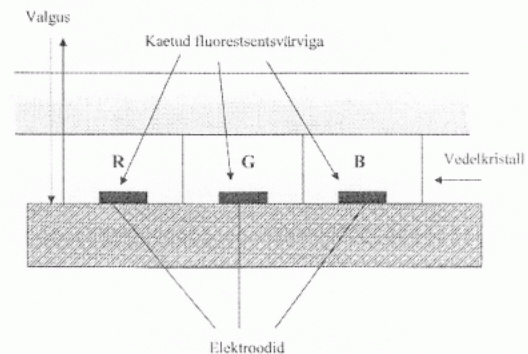
(51) Int.Cl.
G02F 1/1335 (2009.01)
G09F 9/30 (2009.01)

(12) **KASULIKU MUDELI KIRJELDUS**

(21) Registreerimistaotluse number: U200900009	(73) Kasuliku mudeli omanik: Visitret Displays OÜ Vene 21-8, 10123 Tallinn, EE
(22) Registreerimistaotluse esitamise kuupäev: 05.02.2009	(72) Kasuliku mudeli autor: Jüri Liiv Kolga 61-2/4, Kuusalu, 74602 Harju maakond, EE
(24) Registreeringu kehtivuse alguse kuupäev: 05.02.2009	(74) Patendivolinik: Ott Moorlat OÜ Moorlat & Ko Patendibüroo pk 723, 12902 Tallinn, EE
(45) Kasuliku mudeli kirjelduse avaldamise kuupäev: 15.01.2010	

(54) **Meetod peegeldavate ekraanide valgusviljakuse ja kontrastsuse tõstmiseks**

(57) Käesolev leiutis kuulub elektroonikaseadmete ekraanide valdkonda, täpsemalt displeide värviekraanide kuvaseadmete ja mobiiltelefonide ekraanide tootmismeetodite valdkonda. Antud meetodi kohaselt kasutatakse peegeldavate ekraanide valgusviljakuse ja kontrastsuse tõstmiseks fluorestseerivaid värvaineid põhivärvuste moodustamiseks peegeldavates ekraanides, millega saavutatakse valgusviljakuse tõstmine 60-100%, muutes fluorestseeriva värvaine abil kõrgema lainepikkusega valgust madalama lainepikkusega valguses.



EE 00895 U1

EE 00896 U1

(11) **EE 00896 U1**

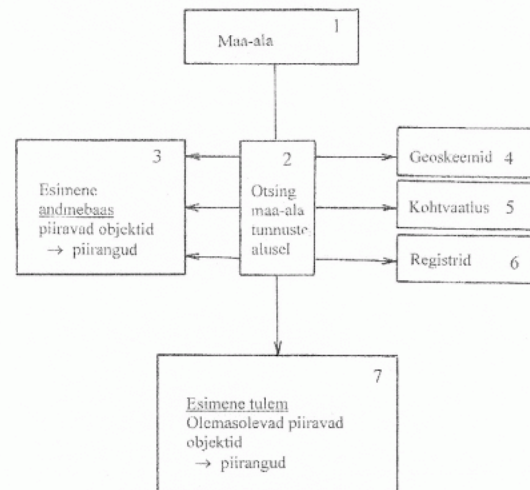
(51) Int.Cl.
G06F 17/00 (2009.01)
G06Q 10/00 (2009.01)

(12) **KASULIKU MUDELI KIRJELDUS**

<p>(21) Registreerimistaotluse number: U200900073</p> <p>(22) Registreerimistaotluse esitamise kuupäev: 10.07.2009</p> <p>(24) Registreeringu kehtivuse alguse kuupäev: 10.07.2009</p> <p>(45) Kasuliku mudeli kirjelduse avaldamise kuupäev: 15.01.2010</p>	<p>(73) Kasuliku mudeli omanik:</p> <p>Tiina Reimets Mai 11, 11621 Tallinn, EE</p> <p>(72) Kasuliku mudeli autorid:</p> <p>Tiina Reimets Mai 11, 11621 Tallinn, EE</p> <p>Ulrich Reimets Mai 11, 11621 Tallinn, EE</p> <p>(74) Patendivolinik:</p> <p>Riho Pikkor Patendibüroo Turvaja OÜ Liivalaia 22, 10118 Tallinn, EE</p>
--	--

(54) **Meetod maa-ala planeerimisvõimaluste väljaselgitamiseks infotehnoloogiliste vahendite abil**

(57) Käesolev leiutus käsitleb meetodit maa-ala (1) planeerimisvõimaluste väljaselgitamiseks infotehnoloogiliste vahendite abil, mis hõlmab informatsiooni kogumist maa-ala (1) kohta ja selle informatsiooni võrdlemist piiravate objektide ja piirangutega ning maa-ala (1) kasutusotstarbega. Uudne on see, et õigusaktide põhjal tekitatakse esimene piiravate objektide ja piirangute andmebaas (3) arvutis, viiakse läbi maa-ala piirangute kontrollimine ja analüüs arvutis ning saadakse vastavalt esimene ja teine tulem (7, 10) arvutis, maa-ala (1) lähema perspektiivi hindamiseks tekitatakse teine kasutusotstarvete andmebaas (11) arvutis ja teostatakse teise andmebaasi (11) võrdlemine maa-ala olemasoleva sihtotstarbega, lisatakse maa-ala lähemale perspektiivi hinnangule esimene tulem (7) ja saadakse kolmas tulem (14), maa-ala võimaliku maakasutuse kaugema perspektiivi saamiseks selgitatakse välja erinevate planeerimisdokumentide (9) sisu antud asukohas, kantakse teise andmebaasi (11) ja võrreldakse kitsamaid kasutusotstarbeid arvesse võttes neid omavahel, saades maa-ala maakasutuse võimaluste kaugema perspektiivi tabelina (15), kusjuures maa-ala kaugemale perspektiivile (15) lisatakse teine tulem (10) ja saadakse neljas tulem (16).



EE 00896 U1

EE 00897 U1

(11) **EE 00897 U1**

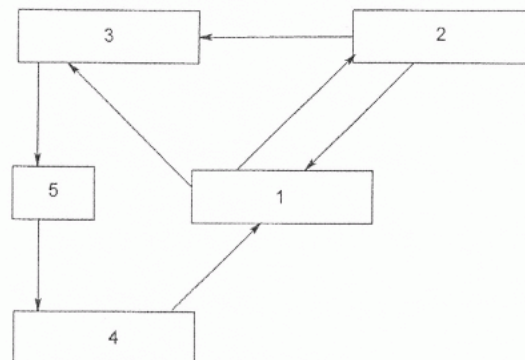
(51) Int.Cl.
G06Q 10/00 (2009.01)
G06Q 30/00 (2009.01)
G06Q 50/00 (2009.01)

(12) **KASULIKU MUDELI KIRJELDUS**

(21) Registreerimistaotluse number:	U200800098	(73) Kasuliku mudeli omanik:	Think Smart OÜ Pae 25-13, 11414 Tallinn, EE
(22) Registreerimistaotluse esitamise kuupäev:	15.09.2008	(72) Kasuliku mudeli autor:	Dennis Nepomniashy Kaarli pst 8-36, 10142 Tallinn, EE
(24) Registreeringu kehtivuse alguse kuupäev:	15.09.2008	(74) Patendivolinik:	Tõnu Nelsas AAA Patendibüroo OÜ Tartu mnt 16, 10117 Tallinn, EE
(45) Kasuliku mudeli kirjelduse avaldamise kuupäev:	15.01.2010		

(54) **Meetod toodete müümiseks andmesidevõrgus sidekanalitega ühendatud seadmete süsteemi abil**

(57) Leiutise eesmärk on võimaldada kasutajal teda huvitavat toodet lihtsalt ja turvaliselt osta, kasutades kas mobiil- või lauatelefonisidet või arvutisidet. Leiutise meetod on teostatud süsteemi abil, kuhu kuuluvad keskserver, müüja sidevahend, ostjasidevahend, telefonioperaatori ülekandejaam või internetipanga terminal, mis konfigureeritakse suhtlema omavahel kas mobiilsete traadita sidevahendite abil või muude tuntud sidevahendite abil. Keskserverisse sisestatakse leiutise süsteemi kaudu müüdavate toodete andmed, samuti teostatakse keskserveri abil toote hinna muutmist vastavalt sellele, kui mitu ostjat on toote ostmise vastu huvi tundnud. Sobiva hinna tekkimisel sisestatakse ostja poolt toote ostusoov ja teostatakse sidevahendite abil toote ostmiseks vajalikud toimingud.



EE 00897 U1

EE 00898 U1

(11) **EE 00898 U1**

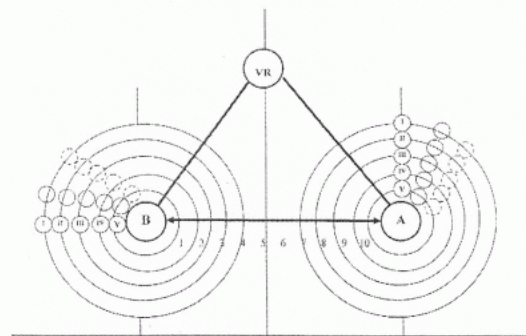
(51) Int.Cl.
G06Q 10/00 (2009.01)
G09B 7/02 (2009.01)

(12) **KASULIKU MUDELI KIRJELDUS**

<p>(21) Registreerimistaotluse number: U200800131</p> <p>(22) Registreerimistaotluse esitamise kuupäev: 13.01.2009</p> <p>(24) Registreeringu kehtivuse alguse kuupäev: 13.01.2009</p> <p>(45) Kasuliku mudeli kirjelduse avaldamise kuupäev: 15.01.2010</p>	<p>(73) Kasuliku mudeli omanik: Leo Saluste Sõpruse 1-11, Vinni alevik, Pajusti, 46601 Lääne-Viru maakond, EE</p> <p>(72) Kasuliku mudeli autor: Leo Saluste Sõpruse 1-11, Vinni alevik, Pajusti, 46601 Lääne-Viru maakond, EE</p> <p>(74) Patendivolinik: Tarmo Rosman Rosman ja Partnerid OÜ pk 652, 12602 Tallinn, EE</p>
--	---

(54) Meetod multifunktsionaalse tegevuse rakendamiseks ja teabe edastamiseks internetipõhise virtuaalse keskkonna kaudu

(57) Meetod multifunktsionaalse tegevuse rakendamiseks ja teabe edastamiseks internetipõhise virtuaalse keskkonna kaudu kuulub infotehnoloogia valdkonda ja käsitleb täpsemalt erialase teabe koondamist, süstematiseerimist ja selle edastamist IT-kommunikatsioonisüsteemide kaudu. Teave koondatakse partneritelt Interneti päringute alla laadimistena regionaalse teabekeskuse serverisse, mis on võrgustatud erinevate teabe- ja kompetentsikeskustega, teave süstematiseeritakse, kategoriseeritakse ja moodustatakse kitsalt erialased temaatilised andmebaasid virtuaalse raamatukogu näol.



EE 00898 U1

EE 00899 U1

(11) **EE 00899 U1**

(51) Int.Cl.
G06Q 10/00 (2009.01)
G06F 9/46 (2009.01)

(12) **KASULIKU MUDELI KIRJELDUS**

(21) Registreerimistaotluse number:	U200900069	(73) Kasuliku mudeli omanik:	Heino Levald Õismäe tee 125-1, 13515 Tallinn, EE
(22) Registreerimistaotluse esitamise kuupäev:	26.06.2009	(72) Kasuliku mudeli autorid:	Heino Levald Õismäe tee 125-1, 13515 Tallinn, EE Mihhail Fetisso Uus-Tatari 14-12, 10134 Tallinn, EE
(24) Registreeringu kehtivuse alguse kuupäev:	26.06.2009	(74) Patendivolinik:	Ott Moorlat OÜ Moorlat & Ko Patendibüroo pk 723, 12902 Tallinn, EE
(45) Kasuliku mudeli kirjelduse avaldamise kuupäev:	15.01.2010		

(54) **Meetod ressursside paigutuseks ja kasutamiseks organisatsioonis**

(57) Leiutis kuulub ressursside juhtimise valdkonda ja seda kasutatakse inimressursside optimaalseks paigutamiseks ja kasutamiseks organisatsioonis. Organisatsiooni funktsioonid jaotatakse temaatilisteks gruppideks, koondatakse arvuti andmepanka ning indekseeritakse otsingute ja valikute tegemiseks kahe indeksiga - funktsioonigruppide ja -täitjate järgi, analüüsitakse arvuti abil, tekitatakse indeksite muutmise teel funktsioonide kombinatsioone, iga funktsiooni juurde märgitakse selle täitmise hinnanguline töömahukus inimtundides aasta kohta 10 ja töötaja vajalik kvalifikatsioon 11, et jaotada funktsioone täitjate vahel kõige otstarbekama täitjate arvuga ja piisava koormusega. Iga funktsiooni juurde kantakse perioodiliselt või vajadusel hinnanguid funktsioonide täitmise kohta, ilmnunud puuduste põhjused ning ettepanekud funktsioonide täitmise parendamiseks 12, modelleeritakse organisatsiooni kasutamist ja tööjaotuse variante, analüüsitakse ja võrreldakse neid omavahel ning valitakse nende hulgas ekspertide ettepanekute alusel kõige otstarbekam ja optimaalsem variant.



EE 00899 U1

EE 00900 U1

(11) **EE 00900 U1**

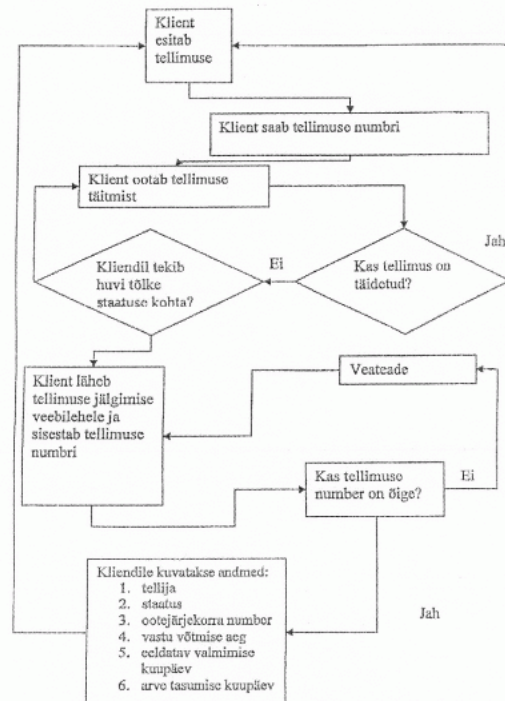
(51) Int.Cl.
G06Q 30/00 (2009.01)
H04L 9/32 (2009.01)

(12) **KASULIKU MUDELI KIRJELDUS**

(21) Registreerimistaotluse number:	U200800138	(73) Kasuliku mudeli omanik:	Kristjan Kure Roopa 10-4, 10136 Tallinn, EE
(22) Registreerimistaotluse esitamise kuupäev:	23.12.2008	(72) Kasuliku mudeli autor:	Kristjan Kure Roopa 10-4, 10136 Tallinn, EE
(24) Registreeringu kehtivuse alguse kuupäev:	23.12.2008		
(45) Kasuliku mudeli kirjelduse avaldamise kuupäev:	15.01.2010		

(54) **Automaatse elektroonilise klienditeenindussüsteemi korraldamise meetod avatud arvutivõrgu kaudu**

(57) Automaatse elektroonilise klienditeenindussüsteemi korraldamise meetod avatud arvutivõrgu 1 kaudu, milles kasutatakse vähemalt ühte kliendi arvutit, seadet Interneti ühenduseks 2, vähemalt ühte teenuse osutaja arvutit 3, ning vähemalt ühte teeninduskeskust 4, mis kõik on omavahel ühendatud andmesidevõrgu 1 kaudu. Automaatse elektroonilise klienditeenindussüsteemi korraldamise meetod on kohandatud juhtima elektroonilist järjehoidjat, edastama kliendile elektrooniliselt hinnapäringu vastust, valmis töid, sooritama elektrooniliselt tähemärkide lugemist ja elektrooniliselt ootejärjekorra näitamist. Klienditeenindussüsteemi korraldamise meetod on kohandatud genereerima automaatset tellimuse numbrit, väljastama elektrooniliselt arveid ja edastama elektrooniliselt või mobiilselt tõlketöö teostamise teavitusi.



EE 00900 U1

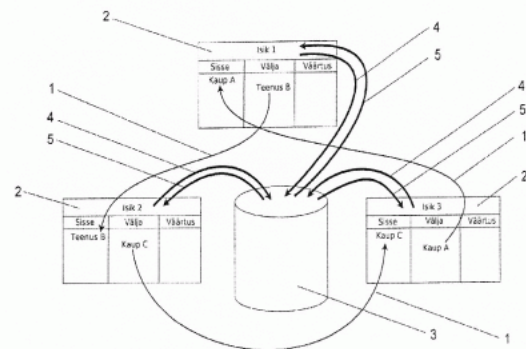
EE 00901 U1

(11) **EE 00901 U1**(51) Int.Cl.
G06Q 30/00 (2009.01)(12) **KASULIKU MUDELI KIRJELDUS**

(21) Registreerimistaotluse number:	U200900083	(73) Kasuliku mudeli omanik:	Pro-House OÜ Ümera 40-20, 13816 Tallinn, EE
(22) Registreerimistaotluse esitamise kuupäev:	19.08.2009	(72) Kasuliku mudeli autor:	Stanislav Kudelja Ümera 40-20, 13816 Tallinn, EE
(24) Registreeringu kehtivuse alguse kuupäev:	19.08.2009	(74) Patendivolinik:	Raivo Koitel Patendi- & Kaubamärgibüroo Koitel OÜ Tartu mnt 65, 10115 Tallinn, EE
(45) Kasuliku mudeli kirjelduse avaldamise kuupäev:	15.01.2010		

(54) **Meetod tehingute sobivuse leidmiseks ja sobivate tehingute teostamiseks**

(57) Leiutis kujutab endast meetodit tehingute sobivuse leidmiseks ja sobivate tehingute teostamiseks. Meetodi kohaselt võimaldatakse tehingute teostamine vähemalt kahe osapoole vahel eelistatavalt rahalisi maksevahendeid kasutamata. Tehinguid teostatakse kaupade või teenustega. Isik, kes soovib mõnda kaupa soetada või teenust tarbida, pakub omalt poolt vastu sarnases vääringus muud kaupa või teenust. Isikud määravad oma tehingu objektile väärtuse, mida kirjeldatakse rahalises vääringus numbriliselt. Isikud teostavad tehinguid omavahel, kusjuures sobivad tehingupooled leitakse infoedastussüsteemi poolt ning neile edastatakse teineteise kontaktandmed. Isikud maksavad tehingu teostamisel infoedastussüsteemi poolt osutatava teenuse eest. Isikud võivad teostada omavahelist suhtlust otse, kuid ka valikuliselt infoedastussüsteemi vahendusel.



EE 00901 U1

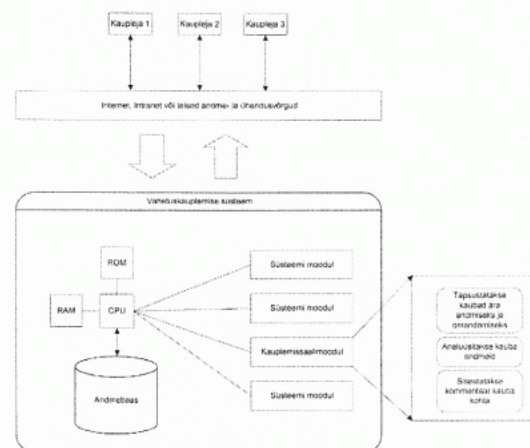
EE 00902 U1

(11) **EE 00902 U1**(51) Int.Cl.
G06Q 30/00 (2009.01)(12) **KASULIKU MUDELI KIRJELDUS**

(21) Registreerimistaotluse number:	U200900118	(73) Kasuliku mudeli omanik: Arambla Grupp OÜ Haage 2-6, Haage küla, Tähtvere vald, 61402 Tartu maakond, EE
(22) Registreerimistaotluse esitamise kuupäev:	02.12.2009	(72) Kasuliku mudeli autorid: Rene Heinsaar Haage 2-6, Haage küla, Tähtvere vald, 61402 Tartu maakond, EE
(24) Registreeringu kehtivuse alguse kuupäev:	02.12.2009	Maksim Andrianov Haage 2-6, Haage küla, Tähtvere vald, 61402 Tartu maakond, EE
(45) Kasuliku mudeli kirjelduse avaldamise kuupäev:	15.01.2010	Igors Ivanovs Haage 2-6, Haage küla, Tähtvere vald, 61402 Tartu maakond, EE
		(74) Patendivolinik: Ott Moorlat OÜ Moorlat & Ko Patendibüroo pk 723, 12902 Tallinn, EE

(54) **Mitterahalise kauplemisviisi algatamise ja koostamise meetod**

(57) Leiutis kuulub elektroonilise kaubanduse valdkonda, käsitledes mitterahalise kauplemisviisi algatamise ja koostamise meetodit kaupade ja teenuste vahetuskaubanduse ning mitterahalise kauplemise läbiviimiseks. Meetod võimaldab kasutajatel koostada kauplemisettepanekuid, mis sisaldavad kaupu kauplemisprotsessi algataja valikust, mida ta soovib ära anda, ja kaupu teise kaupleja valikust, mida ta soovib temalt vahetusprotsessi käigus omandada. Meetod ei piira kauplemises osalejate arvu, seega potentsiaalselt saab seda kasutada ka mitme kauba ja mitme kauplejaga kauplemisettepaneku algatamiseks ja koostamiseks. Kauplejal on võimalus tutvuda kaubeldavaid kaupu puudutava informatsiooniga (konkreetses kauba kirjeldus, asukoht ja iseloomustavad graafilise liidese elemendid) ja lisada kommenteerivas vormis küsimusi/vastuseid kaupade kohta, mis on seotud pakkumisega. Vahetuspakkumise algatamine ja koostamine määratakse kaubeldavate kaupade lisamisega või eemaldamisega ja koostamise lõpp määratakse vahetuspakkumise saatmisega valitud saajale. Pakkumise koostamise subjektiks olevate kaupade kirjeldus võetakse artiklite andmebaasist ning informatsioon saadetakse pakumiste, sealhulgas vastupakkumiste kohta ja kommentaaride lisamise kohta salvestatakse artiklite ja pakumiste andmebaasi.



EE 00902 U1

EE 00903 U1

(11) **EE 00903 U1**

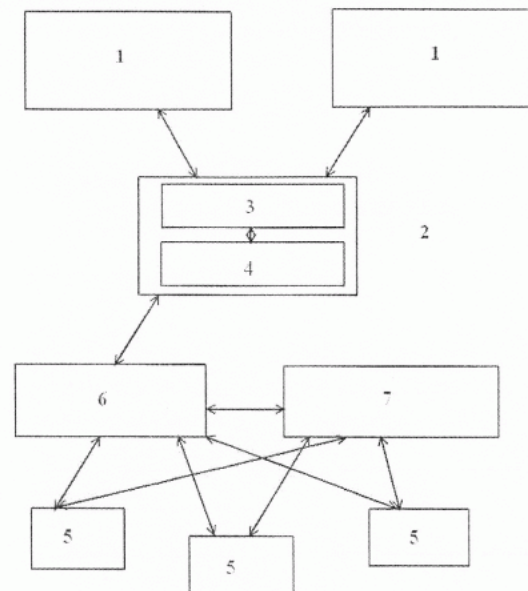
(51) Int.Cl.
G06Q 50/00 (2009.01)
G06Q 30/00 (2009.01)

(12) **KASULIKU MUDELI KIRJELDUS**

(21) Registreerimistaotluse number: U200900001	(73) Kasuliku mudeli omanik: Kunnar Läets Kollamäe talu, Reo küla, Pihtla vald, 94171 Saare maakond, EE
(22) Registreerimistaotluse esitamise kuupäev: 21.01.2009	(72) Kasuliku mudeli autor: Kunnar Läets Kollamäe talu, Reo küla, Pihtla vald, 94171 Saare maakond, EE
(24) Registreeringu kehtivuse alguse kuupäev: 21.01.2009	(74) Patendivolinik: Heinu Koitel Patendi- & Kaubamärgibüroo Koitel OÜ Tartu mnt 65, 10115 Tallinn, EE
(45) Kasuliku mudeli kirjelduse avaldamise kuupäev: 15.01.2010	

(54) **Meetod kauba- või teenuseinfo edastamiseks**

(57) Leiutis kujutab endast meetodit kauba- või teenuseinfo edastamiseks, kusjuures meetodit rakendatakse elektroonses keskkonnas. Kauba- või teenusepakkujad edastavad serveris olevasse andmebanka erinevat infot nende poolt pakutavate kaupade või osutatavate teenuste kohta, muuhulgas info hinna, koguse, kaubamärgi jms kohta. Päringute ja vastuste edastamine tarbija ja serveri vahel teostatakse reaajas veebiliidese või telefoniteenuse kaudu. Kauba- või teenusepakkujatele edastatakse tagasiside nende poolt pakutud kaupade ja teenuste kohta teostatud päringute osas. Meetodi tulemusena saavad tarbijad näiteks teostada päringuid ja saada vastuseid elektroonses keskkonnast, näiteks teavet, et kuupäeval ja kellaajal X on kaupluses Y müügil toode Z koguses n ning hinnaga p.



EE 00903 U1

EE 00904 U1

(11) **EE 00904 U1**

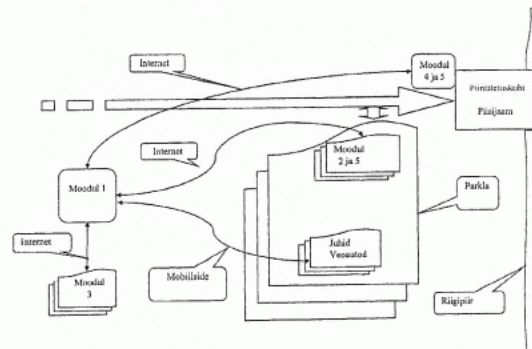
(51) Int.Cl.
G06Q 50/00 (2009.01)
G07C 7/00 (2009.01)
G07C 11/00 (2009.01)

(12) **KASULIKU MUDELI KIRJELDUS**

(21) Registreerimistaotluse number:	U200900102	(73) Kasuliku mudeli omanik:	AS Sivex International Paide mnt 9, 80042 Pärnu, EE
(22) Registreerimistaotluse esitamise kuupäev:	26.09.2008	(72) Kasuliku mudeli autor:	Victor Novokreshchenov Õismäe tee 8-25, 13511 Tallinn, EE
(67) Patenditaotluse, millel põhineb käesolev registreerimistaotlus, number ja esitamise kuupäev:	P200800061 26.09.2008	(74) Patendivolinik:	Riho Pikkor Patendibüroo Turvaja OÜ Liivalaia 22, 10118 Tallinn, EE
(24) Registreeringu kehtivuse alguse kuupäev:	26.09.2008		
(45) Kasuliku mudeli kirjelduse avaldamise kuupäev:	15.01.2010		

(54) **Süsteem sõidukite järjekorra kontrollimiseks ja juhtimiseks piiriületusel**

(57) Käesolev süsteem on seotud sõidukite järjekorra kontrollimise ja juhtimisega piiriületuskohas sõidukite piiriületusel. Süsteemi mooduli 1 keskserveris on andmebaas piiriületust ootavate või piiriületuseks eelregistreeritud sõidukite andmetega, andmebaasis on vähemalt andmed sõiduki registreerimisnumbri ja/või sõidukijuhi mobiilsidevahendi numbri kohta. Süsteemi mooduliga 1 on interneti abil ühendatud moodul 2, mis hõlmab piiriületuse parklasse saabunud mootorsõidukite registreerimist ja vastavat piiriületuse parklas olevat registreerimisvahendit, moodul 3, mis on ette nähtud mootorsõidukite eelnevaks registreerimiseks, moodul 4, mis sisaldab vahendit piiriületusse sisenemise tõkkepuude juhtimiseks, ning moodul 5, mille koosseisu kuuluvad informatsioonitablood, millel on kajastatud järjekorra liikumist.



EE 00904 U1

EE 00905 U1



(19)  **EESTI VABARIIK**
PATENDIAMET

(11) **EE 00905 U1**

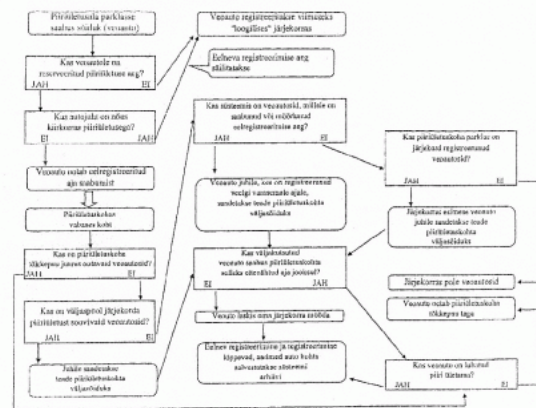
(51) Int.Cl.
G06Q 50/00 (2009.01)
G07C 7/00 (2009.01)
G07C 11/00 (2009.01)

(12) **KASULIKU MUDELI KIRJELDUS**

(21) Registreerimistaotluse number:	U200900103	(73) Kasuliku mudeli omanik:	AS Sivex International Paide mnt 9, 80042 Pärnu, EE
(22) Registreerimistaotluse esitamise kuupäev:	26.09.2008	(72) Kasuliku mudeli autor:	Victor Novokreshchenov Õismäe tee 8-25, 13511 Tallinn, EE
(67) Patenditaotluse, millel põhineb käesolev registreerimistaotlus, number ja esitamise kuupäev:	P200800061 26.09.2008	(74) Patendivolinik:	Riho Pikkor Patendibüroo Turvaja OÜ Liivalaia 22, 10118 Tallinn, EE
(24) Registreeringu kehtivuse alguse kuupäev:	26.09.2008		
(45) Kasuliku mudeli kirjelduse avaldamise kuupäev:	15.01.2010		

(54) **Meetod sõidukite järjekorra kontrollimiseks ja juhtimiseks piiriületusel**

(57) Käesolev meetod on seotud sõidukite järjekorra kontrollimise ja juhtimisega piiriületuskohas sõidukite piiriületusel, kusjuures meetodi rakendamiseks ette nähtud mooduli 1 keskserveris luuakse andmebaas piiriületust ootavate või piiriületuseks eelregistreeritud sõidukite andmetega, andmebaasis säilitatakse vähemalt andmed sõiduki registreerimisnumbri ja sõidukijuhi mobiilsidevahendi numbriga. Mooduliga 1 ühendatakse interneti abil moodul 2, mis hõlmab piiriületuse parklasse saabunud mootorsõidukite registreerimist ja vastavat piiriületuse parklas olevat registreerimisvahendit, moodul 3, mis on ette nähtud mootorsõidukite eelneva registreerimiseks, moodul 4, mis sisaldab vahendit piiriületusse sisenemise tõkkepuude juhtimiseks, ning moodul 5, mille koosseisu kuuluvad informatsioonitablood, millel kajastatakse järjekorra liikumist.



EE 00905 U1

EE 00906 U1

(11) **EE 00906 U1**

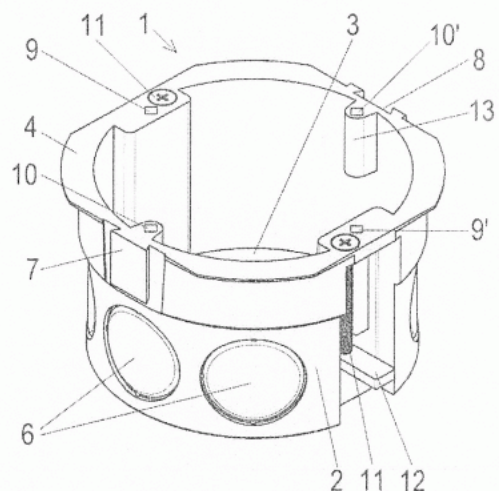
(51) Int.Cl.
H02G 3/18 (2009.01)
H02G 3/12 (2009.01)

(12) **KASULIKU MUDELI KIRJELDUS**

(21) Registreerimistaotluse number: U200900066	(73) Kasuliku mudeli omanik: AS Enko Tulbiaia tee 3, Viimsi alevik, Viimsi vald, 74001 Harju maakond, EE
(22) Registreerimistaotluse esitamise kuupäev: 16.06.2009	(72) Kasuliku mudeli autorid: Heino Engel Mündi tee 22, Randvere küla, Viimsi vald, 74016 Harju maakond, EE
(24) Registreeringu kehtivuse alguse kuupäev: 16.06.2009	Nikolai Fedeiko K. Kärberi 14-18, 13812 Tallinn, EE
(45) Kasuliku mudeli kirjelduse avaldamise kuupäev: 15.01.2010	Sergei Konenko Kotka 18-11, 11312 Tallinn, EE
	Valentin Timofejev Sõle 37-47, 10321 Tallinn, EE
	(74) Patendivolinik: Jürgen Toome OÜ Lasvet Suurtüki 4a, 10133 Tallinn, EE

(54) **Harutoos**

(57) Leiutis käsitleb harutoosi (1), mis sisaldab silindrilise külgseinaga korpust (2), kus korpuse (2) tagaosas on põhi (3) ja korpuse (2) esiosas on korpusel külgseinast väljapoole suunatud äärik (4). Korpust (2) sisaldab kinnituseadiseid harutoosi (1) kasutuskohale fikseerimiseks ning juhtmete läbiviigukohtasid (6), mis on avatavad läbiviigukohas (6) korpuse (2) materjali eemaldamisega. Korpuse (2) külgsein sisaldab vahendeid kahe külgneva harutoosi (1) omavaheliseks fikseerimiseks. Harutoos (1) sisaldab äärikul (4) kinnitusavade (9, 9') paari harutoosi kinnitavate seadiste kinnitusvahenditel fikseerimiseks, kusjuures selle kinnitusavade (9, 9') paari avad on korpuse (2) esiosa ääriku (4) läbimõõdul teine teisel pool korpuse (2) sümmeetriatelge. Lisaks sisaldab harutoos äärikul (4) harutoosi kinnitavatele seadistele teist kinnitusavade (10, 10') paari kinnitusvahenditele, kusjuures teise kinnitusavade (10, 10') paari avad on ääriku (4) läbimõõdul teine teisel pool korpuse (2) sümmeetriatelge ning on esimese kinnitusavade (9, 9') paari suhtes äärikul (4) korpuse (2) sümmeetriatelje suhtes pööramisega nihutatud.

**EE 00906 U1**

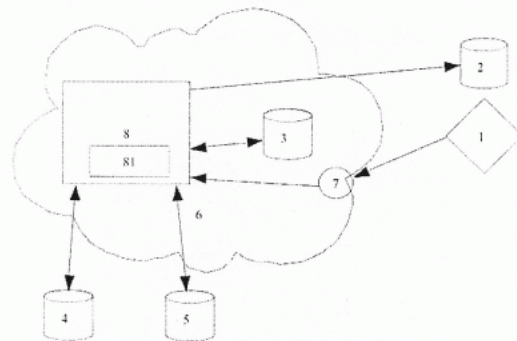
EE 00907 U1

(11) **EE 00907 U1**(51) Int.Cl.
H04L 9/00 (2009.01)(12) **KASULIKU MUDELI KIRJELDUS**

(21) Registreerimistaotluse number: U200900048	(73) Kasuliku mudeli omanik: KYC OÜ Tornimäe 7-137, 10145 Tallinn, EE
(22) Registreerimistaotluse esitamise kuupäev: 14.05.2009	(72) Kasuliku mudeli autor: Kristjan Järvik Veski tee 16A-3, Assaku alevik, Rae vald, 75301 Harju maakond, EE
(24) Registreeringu kehtivuse alguse kuupäev: 14.05.2009	(74) Patendivolinik: Lembit Kalev Patendibüroo Roosilla OÜ Järveotsa tee 39-61, 13520 Tallinn, EE
(45) Kasuliku mudeli kirjelduse avaldamise kuupäev: 15.01.2010	

(54) **Autenditud andmesubjekti arvutiga andmete töötlemise meetod**

(57) Autenditud andmesubjekti arvutiga andmete töötlemise meetod võimaldab andmete (isikuandmete) kontrollimist ja isiku enda tuvastamist. Välistab võimalused esitada ja edastada võltsitud andmeid ja nendega opereerida. Toimub protsess andmesubjekti, adressaadi, eri andmekogude andmevahetuse keskkonnas. Andmed liiguvad läbi andmesubjekti autentimiskohast ja vahetussüsteemist.



EE 00907 U1

**PZ1K. REGISTREERITUD KASULIKE MUDELITE
ÕIGUSLIKU STAATUSE MUUDATUSED**

Teade avaldatakse "Kasuliku mudeli seaduse" paragrahvi 42 lõike 6 alusel.

Eesti Kasuliku Mudeli Lehe number	Registreeringu number	Rahvusvahelise patendiklassifikatsiooni indeks(id)	Avaldatud andmed kasuliku mudeli omaniku kohta	Uue omaniku andmed	Kood (WIPO ST. 17)
2008, 1	00709	B66C 1/66 B66C 1/62	Akso-Haus OÜ Estonia pst 5, 10143 Tallinn, EE	Meelis Rae Lepiku tee 22, 11913 Tallinn, EE Matti Sooberg Vabaduse pst 133-4, 10918 Tallinn, EE Andres Samariüütel Lepiku tee 22 B, 11913 Tallinn, EE Urmas Nimmerfeldt Krillimäe tee, Lubja küla, Viimsi vald, 74001 Harju maakond, EE Kristjan Kuldmaa Västriku 9, 11311 Tallinn, EE Arto Kuikko Liivalaia 42-55, 10113 Tallinn, EE	PC1K
2009, 1	00788	E04B 1/04 E04B 5/02 E04B 7/20	Meelis Rae Lepiku tee 22, 11913 Tallinn, EE	Meelis Rae Lepiku tee 22, 11913 Tallinn, EE Matti Sooberg Vabaduse pst 133-4, 10918 Tallinn, EE Andres Samariüütel Lepiku tee 22 B, 11913 Tallinn, EE Urmas Nimmerfeldt Krillimäe tee, Lubja küla, Viimsi vald, 74001 Harju maakond, EE Kristjan Kuldmaa Västriku 9, 11311 Tallinn, EE	PC1K
2009, 1	00789	E04B 1/04 E04B 5/02 E04B 7/20 E04C 3/20 E04C 5/02 E04C 5/06	Meelis Rae Lepiku tee 22, 11913 Tallinn, EE	Meelis Rae Lepiku tee 22, 11913 Tallinn, EE Matti Sooberg Vabaduse pst 133-4, 10918 Tallinn, EE Andres Samariüütel Lepiku tee 22 B, 11913 Tallinn, EE Urmas Nimmerfeldt Krillimäe tee, Lubja küla, Viimsi vald, 74001 Harju maakond, EE Kristjan Kuldmaa Västriku 9, 11311 Tallinn, EE	PC1K
2009, 1	00790	E04B 1/04 E04B 5/02 E04B 7/20	Meelis Rae Lepiku tee 22, 11913 Tallinn, EE	Meelis Rae Lepiku tee 22, 11913 Tallinn, EE Matti Sooberg Vabaduse pst 133-4, 10918 Tallinn, EE Andres Samariüütel Lepiku tee 22 B, 11913 Tallinn, EE Urmas Nimmerfeldt Krillimäe tee, Lubja küla, Viimsi vald, 74001 Harju maakond, EE Kristjan Kuldmaa Västriku 9, 11311 Tallinn, EE	PC1K

Eesti Kasuliku Mudeli Lehe number	Registreeringu number	Rahvusvahelise patendiklassifikatsiooni indeks(id)	Avaldatud andmed kasuliku mudeli omaniku kohta	Uue omaniku andmed	Kood (WIPO ST. 17)
2009, 3	00841	B63B 5/14 B63B 35/44	Matti Sooberg Vabaduse pst 133-4, 10918 Tallinn, EE	Matti Sooberg Vabaduse pst 133-4, 10918 Tallinn, EE Meelis Rae Lepiku tee 22, 11913 Tallinn, EE Andres Samariüütel Lepiku tee 22 B, 11913 Tallinn, EE Urmas Nimmerfeldt Krillimäe tee, Lubja küla, Viimsi vald, 74001 Harju maakond, EE Kristjan Kuldmaa Västriku 9, 11311 Tallinn, EE	PC1K
2009, 3	00848	E04B 1/04 E04B 5/02 E04B 7/20	Meelis Rae Lepiku tee 22, 11913 Tallinn, EE	Meelis Rae Lepiku tee 22, 11913 Tallinn, EE Matti Sooberg Vabaduse pst 133-4, 10918 Tallinn, EE Andres Samariüütel Lepiku tee 22 B, 11913 Tallinn, EE Urmas Nimmerfeldt Krillimäe tee, Lubja küla, Viimsi vald, 74001 Harju maakond, EE Kristjan Kuldmaa Västriku 9, 11311 Tallinn, EE	PC1K

MZ1K. KASULIKU MUDELI REGISTREERINGU KEHTIVUSE LÕPPEMINE

Teade avaldatakse "Kasuliku mudeli seaduse" paragrahvi 36 lõike 2¹ alusel.

Eesti Kasuliku Mudeli Lehe number	Registreeringu number	Rahvusvahelise patendiklassifikatsiooni indeks(id)	Registreeringu kehtivuse lõppemise kuupäev	Kood (WIPO ST. 17)
2001, 4	00274	A23L 1/09	17.04.2009	MM1K
2001, 4	00275	A23L 2/70 A23L 2/52 B67C 7/00 C02F 1/00	06.04.2009	MM1K
2002, 3	00300	A63B 67/00 A63B 71/06	26.06.2009	MM1K
2005, 3	00518	A01C 13/00 G06F 17/00	08.04.2009	MM1K
2005, 3	00526	B01D 17/02	12.04.2009	MM1K
2005, 3	00530	F01C 1/00 F01C 21/00	29.03.2009	MM1K
2005, 3	00533	G06F 17/30	15.04.2009	MM1K
2005, 3	00535	G07C 15/00	11.04.2009	MM1K
2005, 3	00536	G09F 1/10 A47F 1/12	07.04.2009	MM1K
2005, 4	00541	A61H 33/00 A47K 3/00	17.05.2009	MM1K
2005, 4	00545	B28C 5/08	05.04.2009	MM1K
2005, 4	00553	G09B 5/00 G06F 19/00	08.06.2009	MM1K
2006, 1	00567	B01D 35/02 B01D 46/00	21.04.2009	MM1K
2006, 1	00569	B23Q 35/00 B23Q 33/00 E01B 31/24	22.04.2009	MM1K
2006, 1	00577	E03B 7/14 F16L 53/00	08.04.2009	MM1K
2006, 1	00580	E06B 5/16	09.05.2009	MM1K
2006, 1	00583	G09F 3/00	02.05.2009	MM1K
2006, 2	00588	A61K 8/97	13.04.2009	MM1K
2006, 3	00613	B44C 1/10 C09J 7/02	03.06.2009	MM1K

**RZ1K. KASULIKU MUDELI REGISTREERINGUT
PUUDUTAVAD MUUD TEATED****REGISTREERINGU KEHTIVUSE PIKENDAMINE**

Registreeringu number	Registreeringu kehtivuse lõppemise kuupäev
-----------------------	--

00581	20.05.2013
00592	03.10.2013
00597	11.11.2013
00612	13.12.2013
00617	22.11.2013

VÄLJAANTUD DUPLIKAADID

00742

LOENDID

FG1K. REGISTREERITUD KASULIKE MUDELITE SÜSTEMAATILINE LOEND

Rahvusvahelise patendi- klassifikatsiooni indeks(id)	Registreeringu number	Registreerimistaotluse number
A23G 1/48	00872	U200800099
A23G 1/48	00873	U200800100
A41D 7/00	00874	U200900086
A47J 37/07	00875	U200800069
A61F 9/08	00876	U200900031
A61J 1/00	00877	U200900034
A61K 9/06	00878	U200900056
A63F 9/12	00879	U200900064
B60P 1/02	00880	U200900037
B60R 11/02	00881	U200800119
B62J 11/00	00882	U200900025
B65D 6/24	00883	U200900079
B65D 65/00	00884	U200800073
B65H 75/22	00885	U200900005
C09K 21/04	00886	U200800054
C10L 5/44	00887	U200900053
E02D 37/00	00888	U200900045
E05B 1/04	00889	U200800113
E06C 1/00	00890	U200900055
E21C 37/00	00891	U200800121
F24B 5/06	00892	U200900026
F41B 11/12	00893	U200900074
G02B 5/22	00894	U200900010
G02F 1/1335	00895	U200900009
G06F 17/00	00896	U200900073
G06Q 10/00	00897	U200800098
G06Q 10/00	00898	U200800131
G06Q 10/00	00899	U200900069
G06Q 30/00	00900	U200800138
G06Q 30/00	00901	U200900083
G06Q 30/00	00902	U200900118
G06Q 50/00	00903	U200900001
G06Q 50/00	00904	U200900102
G06Q 50/00	00905	U200900103
H02G 3/18	00906	U200900066
H04L 9/00	00907	U200900048

AASTALOENDID 2009

FG1K. REGISTREERITUD KASULIKE MUDELITE SÜSTEMAATILINE LOEND

(Avaldatud Eesti Kasuliku Mudeli Lehes nr 1-4, 2009)

Rahvusvahelise patendiklassifikatsiooni indeks(id)	Registreeringu number	Registreerimistaotluse number	Kasuliku Mudeli Lehe number, kus avaldati registreeringu andmete kande teade
--	-----------------------	-------------------------------	--

A01B 79/02	00826	U200800097	2009, 3	A61K 8/98	00835	U200800008	2009, 3
A01B 79/02	00842	U200800095	2009, 3	A61M 11/02	00833	U200700111	2009, 3
A01C 21/00	00808	U200800094	2009, 2	A61M 11/02	00860	U200900030	2009, 4
A01C 21/00	00826	U200800097	2009, 3	A61M 13/00	00860	U200900030	2009, 4
A01K 1/02	00858	U200800092	2009, 4	A61N 5/06	00832	U200800072	2009, 3
A01K 1/03	00858	U200800092	2009, 4	A61Q 19/10	00781	U200800006	2009, 1
A01K 63/00	00868	U200900042	2009, 4	A61Q 19/10	00782	U200800007	2009, 1
A45C 3/04	00827	U200800126	2009, 3	A61Q 19/10	00834	U200800005	2009, 3
A45C 7/00	00827	U200800126	2009, 3	A61Q 19/10	00835	U200800008	2009, 3
A45C 11/24	00800	U200800029	2009, 1	A63B 23/16	00836	U200900013	2009, 3
A45C 11/24	00827	U200800126	2009, 3	B01J 8/14	00812	U200800120	2009, 2
A45F 3/14	00809	U200800086	2009, 2	B09B 3/00	00844	U200800108	2009, 3
A45F 5/00	00809	U200800086	2009, 2	B09B 3/00	00845	U200800107	2009, 3
A45F 5/02	00827	U200800126	2009, 3	B25H 3/00	00809	U200800086	2009, 2
A46B 5/02	00828	U200900002	2009, 3	B28B 1/08	00783	U200800068	2009, 1
A46B 11/06	00828	U200900002	2009, 3	B28B 1/087	00783	U200800068	2009, 1
A47B 43/00	00838	U200800125	2009, 3	B31F 5/02	00837	U200900044	2009, 3
A47C 17/84	00859	U200900028	2009, 4	B42F 3/00	00837	U200900044	2009, 3
A47D 7/04	00859	U200900028	2009, 4	B44C 5/04	00861	U200800012	2009, 4
A47D 9/00	00859	U200900028	2009, 4	B44C 5/04	00862	U200800013	2009, 4
A47F 5/11	00857	U200800114	2009, 3	B60L 9/28	00824	U200800134	2009, 2
A47G 1/06	00829	U200900020	2009, 3	B60R 5/00	00838	U200800125	2009, 3
A47J 36/02	00830	U200800102	2009, 3	B60R 5/04	00839	U200800123	2009, 3
A47J 36/04	00830	U200800102	2009, 3	B60R 5/04	00840	U200800124	2009, 3
A47J 37/07	00810	U200800093	2009, 2	B60R 7/02	00839	U200800123	2009, 3
A61B 5/00	00831	U200800032	2009, 3	B60R 7/02	00840	U200800124	2009, 3
A61B 5/01	00832	U200800072	2009, 3	B62D 21/18	00863	U200800115	2009, 4
A61B 5/05	00832	U200800072	2009, 3	B63B 5/14	00841	U200800020	2009, 3
A61B 5/06	00832	U200800072	2009, 3	B63B 35/44	00841	U200800020	2009, 3
A61B 5/103	00831	U200800032	2009, 3	B65B 27/00	00784	U200700067	2009, 1
A61B 6/00	00832	U200800072	2009, 3	B65F 1/06	00785	U200800083	2009, 1
A61B 8/06	00832	U200800072	2009, 3	B65F 1/12	00785	U200800083	2009, 1
A61B 18/20	00832	U200800072	2009, 3	B65F 1/14	00785	U200800083	2009, 1
A61G 10/02	00833	U200700111	2009, 3	B65F 1/16	00785	U200800083	2009, 1
A61G 10/02	00860	U200900030	2009, 4	B66C 13/18	00786	U200800056	2009, 1
A61H 33/06	00811	U200700105	2009, 2	B66C 23/86	00786	U200800056	2009, 1
A61K 8/00	00781	U200800006	2009, 1	C02F 11/12	00842	U200800095	2009, 3
A61K 8/00	00834	U200800005	2009, 3	C02F 11/12	00843	U200800096	2009, 3
A61K 8/00	00835	U200800008	2009, 3	C02F 11/16	00842	U200800095	2009, 3
A61K 8/30	00781	U200800006	2009, 1	C05F 3/00	00843	U200800096	2009, 3
A61K 8/30	00834	U200800005	2009, 3	C05F 3/04	00808	U200800094	2009, 2
A61K 8/30	00835	U200800008	2009, 3	C05F 3/04	00826	U200800097	2009, 3
A61K 8/92	00834	U200800005	2009, 3	C05F 3/04	00842	U200800095	2009, 3
A61K 8/97	00834	U200800005	2009, 3	C05F 9/04	00808	U200800094	2009, 2
A61K 8/98	00782	U200800007	2009, 1	C05F 9/04	00826	U200800097	2009, 3

Rahvusvahelise patendiklassifikatsiooni indeks(id)	Registreeringu number	Registreerimistaotluse number	Kasuliku Mudeli Lehe number, kus avaldati registreeringu andmete kande teade
--	-----------------------	-------------------------------	--

C05F 15/00	00808	U200800094	2009, 2	E04B 7/20	00848	U200800018	2009, 3
C05F 17/00	00842	U200800095	2009, 3	E04C 2/04	00791	U200800061	2009, 1
C05F 17/00	00843	U200800096	2009, 3	E04C 2/06	00791	U200800061	2009, 1
C07D 307/87	00864	U200800091	2009, 4	E04C 3/20	00789	U200800019	2009, 1
C10B 49/20	00813	U200800059	2009, 2	E04C 5/02	00789	U200800019	2009, 1
C10B 53/00	00844	U200800108	2009, 3	E04C 5/06	00789	U200800019	2009, 1
C10B 53/02	00845	U200800107	2009, 3	E04D 5/02	00792	U200800036	2009, 1
C10B 53/06	00813	U200800059	2009, 2	E04D 5/10	00792	U200800036	2009, 1
C11D 13/10	00781	U200800006	2009, 1	E04D 5/12	00792	U200800036	2009, 1
C11D 13/10	00782	U200800007	2009, 1	E04F 13/08	00861	U200800012	2009, 4
C11D 13/10	00834	U200800005	2009, 3	E04F 13/08	00862	U200800013	2009, 4
C11D 13/10	00835	U200800008	2009, 3	E04F 15/02	00861	U200800012	2009, 4
C11D 13/16	00781	U200800006	2009, 1	E04F 15/02	00862	U200800013	2009, 4
C11D 13/16	00782	U200800007	2009, 1	E04H 1/00	00793	U200700100	2009, 1
C11D 13/16	00834	U200800005	2009, 3	E04H 1/12	00793	U200700100	2009, 1
C11D 13/16	00835	U200800008	2009, 3	E04H 1/12	00867	U200800060	2009, 4
D03D 1/00	00815	U200900007	2009, 2	E04H 3/00	00793	U200700100	2009, 1
D03D 9/00	00815	U200900007	2009, 2	E04H 3/02	00867	U200800060	2009, 4
D03D 13/00	00814	U200900006	2009, 2	E04H 3/08	00821	U200800110	2009, 2
D03D 13/00	00815	U200900007	2009, 2	E04H 4/00	00868	U200900042	2009, 4
D03D 15/02	00815	U200900007	2009, 2	E04H 4/14	00868	U200900042	2009, 4
D03D 49/62	00814	U200900006	2009, 2	E04H 15/00	00793	U200700100	2009, 1
D03D 49/68	00814	U200900006	2009, 2	E05B 15/00	00794	U200700110	2009, 1
D04C 1/02	00816	U200900008	2009, 2	E06B 5/01	00821	U200800110	2009, 2
D04C 1/06	00816	U200900008	2009, 2	E06B 7/30	00821	U200800110	2009, 2
D04C 1/12	00816	U200900008	2009, 2	E21B 49/10	00865	U200800030	2009, 4
E01C 3/04	00787	U200800078	2009, 1	F01B 9/02	00795	U200800067	2009, 1
E01C 3/06	00787	U200800078	2009, 1	F01C 1/07	00852	U200800057	2009, 3
E01C 11/16	00787	U200800078	2009, 1	F01C 1/22	00822	U200800042	2009, 2
E01C 11/18	00787	U200800078	2009, 1	F01C 1/30	00822	U200800042	2009, 2
E02D 1/06	00865	U200800030	2009, 4	F01C 7/00	00822	U200800042	2009, 2
E02D 9/00	00846	U200800118	2009, 3	F01C 11/00	00852	U200800057	2009, 3
E02D 9/00	00847	U200800117	2009, 3	F02B 75/24	00795	U200800067	2009, 1
E02D 9/02	00847	U200800117	2009, 3	F02B 75/32	00795	U200800067	2009, 1
E04B 1/04	00788	U200800017	2009, 1	F15B 15/06	00786	U200800056	2009, 1
E04B 1/04	00789	U200800019	2009, 1	F15B 20/00	00853	U200800129	2009, 3
E04B 1/04	00790	U200800021	2009, 1	F16B 12/22	00869	U200900024	2009, 4
E04B 1/04	00848	U200800018	2009, 3	F16B 12/26	00869	U200900024	2009, 4
E04B 1/10	00866	U200900061	2009, 4	F22B 1/30	00796	U200800085	2009, 1
E04B 1/61	00866	U200900061	2009, 4	F23C 3/00	00812	U200800120	2009, 2
E04B 1/74	00817	U200800045	2009, 2	F23M 9/00	00812	U200800120	2009, 2
E04B 1/74	00818	U200800046	2009, 2	F24D 11/00	00819	U200800047	2009, 2
E04B 1/74	00819	U200800047	2009, 2	F24D 11/00	00820	U200800048	2009, 2
E04B 1/74	00820	U200800048	2009, 2	F24H 1/20	00797	U200800063	2009, 1
E04B 1/74	00849	U200800044	2009, 3	F24H 4/02	00798	U200800077	2009, 1
E04B 1/74	00850	U200800049	2009, 3	F24H 9/02	00797	U200800063	2009, 1
E04B 2/88	00851	U200800055	2009, 3	F24H 9/20	00797	U200800063	2009, 1
E04B 2/90	00851	U200800055	2009, 3	F24J 2/04	00817	U200800045	2009, 2
E04B 2/92	00851	U200800055	2009, 3	F24J 2/04	00818	U200800046	2009, 2
E04B 5/02	00788	U200800017	2009, 1	F24J 2/04	00819	U200800047	2009, 2
E04B 5/02	00789	U200800019	2009, 1	F24J 2/04	00820	U200800048	2009, 2
E04B 5/02	00790	U200800021	2009, 1	F24J 2/04	00849	U200800044	2009, 3
E04B 5/02	00848	U200800018	2009, 3	F24J 2/04	00850	U200800049	2009, 3
E04B 7/20	00788	U200800017	2009, 1	F25B 29/00	00798	U200800077	2009, 1
E04B 7/20	00789	U200800019	2009, 1	F41A 3/00	00870	U200800128	2009, 4
E04B 7/20	00790	U200800021	2009, 1	F41A 3/26	00870	U200800128	2009, 4

Rahvusvahelise patendiklassifikatsiooni indeks(id)	Registreeringu number	Registreerimistaotluse number	Kasuliku Mudeli Lehe number, kus avaldati registreeringu andmete kande teade
--	-----------------------	-------------------------------	--

G01N 27/22	00854	U200900033	2009, 3	G09B 1/26	00806	U200800101	2009, 1
G01N 33/50	00799	U200800014	2009, 1	G09B 19/02	00806	U200800101	2009, 1
G01R 27/26	00854	U200900033	2009, 3	G09B 19/12	00807	U200800090	2009, 1
G02B 5/12	00800	U200800029	2009, 1	G09B 23/02	00806	U200800101	2009, 1
G04B 19/24	00807	U200800090	2009, 1	G09F 1/06	00857	U200800114	2009, 3
G04B 19/28	00807	U200800090	2009, 1	G09F 15/00	00857	U200800114	2009, 3
G06F 1/24	00855	U200800066	2009, 3	G11B 7/0037	00802	U200800076	2009, 1
G06F 17/00	00801	U200800034	2009, 1	H01M 10/42	00823	U200800137	2009, 2
G06F 19/00	00831	U200800032	2009, 3	H02M 5/42	00824	U200800134	2009, 2
G06K 19/08	00802	U200800076	2009, 1	H04Q 7/22	00825	U200800133	2009, 2
G06Q 10/00	00803	U200700116	2009, 1	H04R 1/10	00871	U200900049	2009, 4
G07F 11/34	00804	U200800087	2009, 1	H04R 1/46	00871	U200900049	2009, 4
G07F 11/34	00805	U200800088	2009, 1	H05B 3/60	00796	U200800085	2009, 1
G08G 1/095	00856	U200900040	2009, 3				

FG1K. REGISTREERITUD KASULIKE MUDELITE NUMBRILINE LOEND

(Avaldatud Eesti Kasuliku Mudeli Lehes nr 1-4, 2009)

Registreeringu number	Registreerimistaotluse number	Rahvusvahelise patendiklassifikatsiooni indeks(id)	Kasuliku Mudeli Lehe number, kus avaldati registreeringu andmete kande teade
-----------------------	-------------------------------	--	--

00781	U200800006	A61K 8/00	2009, 1	00789	U200800019	E04C 3/20	2009, 1
00781	U200800006	A61K 8/30	2009, 1	00789	U200800019	E04C 5/02	2009, 1
00781	U200800006	A61Q 19/10	2009, 1	00789	U200800019	E04C 5/06	2009, 1
00781	U200800006	C11D 13/10	2009, 1	00790	U200800021	E04B 1/04	2009, 1
00781	U200800006	C11D 13/16	2009, 1	00790	U200800021	E04B 5/02	2009, 1
00782	U200800007	A61K 8/98	2009, 1	00790	U200800021	E04B 7/20	2009, 1
00782	U200800007	A61Q 19/10	2009, 1	00791	U200800061	E04C 2/04	2009, 1
00782	U200800007	C11D 13/10	2009, 1	00791	U200800061	E04C 2/06	2009, 1
00782	U200800007	C11D 13/16	2009, 1	00792	U200800036	E04D 5/02	2009, 1
00783	U200800068	B28B 1/08	2009, 1	00792	U200800036	E04D 5/10	2009, 1
00783	U200800068	B28B 1/087	2009, 1	00792	U200800036	E04D 5/12	2009, 1
00784	U200700067	B65B 27/00	2009, 1	00793	U200700100	E04H 1/00	2009, 1
00785	U200800083	B65F 1/06	2009, 1	00793	U200700100	E04H 1/12	2009, 1
00785	U200800083	B65F 1/12	2009, 1	00793	U200700100	E04H 3/00	2009, 1
00785	U200800083	B65F 1/14	2009, 1	00793	U200700100	E04H 15/00	2009, 1
00785	U200800083	B65F 1/16	2009, 1	00794	U200700110	E05B 15/00	2009, 1
00786	U200800056	B66C 13/18	2009, 1	00795	U200800067	F01B 9/02	2009, 1
00786	U200800056	B66C 23/86	2009, 1	00795	U200800067	F02B 75/24	2009, 1
00786	U200800056	F15B 15/06	2009, 1	00795	U200800067	F02B 75/32	2009, 1
00787	U200800078	E01C 3/04	2009, 1	00796	U200800085	F22B 1/30	2009, 1
00787	U200800078	E01C 3/06	2009, 1	00796	U200800085	H05B 3/60	2009, 1
00787	U200800078	E01C 11/16	2009, 1	00797	U200800063	F24H 1/20	2009, 1
00787	U200800078	E01C 11/18	2009, 1	00797	U200800063	F24H 9/02	2009, 1
00788	U200800017	E04B 1/04	2009, 1	00797	U200800063	F24H 9/20	2009, 1
00788	U200800017	E04B 5/02	2009, 1	00798	U200800077	F24H 4/02	2009, 1
00788	U200800017	E04B 7/20	2009, 1	00798	U200800077	F25B 29/00	2009, 1
00789	U200800019	E04B 1/04	2009, 1	00799	U200800014	G01N 33/50	2009, 1
00789	U200800019	E04B 5/02	2009, 1	00800	U200800029	A45C 11/24	2009, 1
00789	U200800019	E04B 7/20	2009, 1	00800	U200800029	G02B 5/12	2009, 1

Registreeringu number	Registreerimistaotluse number	Rahvusvahelise patendiklassifikatsiooni indeks(id)	Kasuliku Mudeli Lehe number, kus avaldati registreeringu andmete kande teade
-----------------------	-------------------------------	--	--

00801	U200800034	G06F 17/00	2009, 1	00826	U200800097	A01B 79/02	2009, 3
00802	U200800076	G06K 19/08	2009, 1	00826	U200800097	A01C 21/00	2009, 3
00802	U200800076	G11B 7/0037	2009, 1	00826	U200800097	C05F 3/04	2009, 3
00803	U200700116	G06Q 10/00	2009, 1	00826	U200800097	C05F 9/04	2009, 3
00804	U200800087	G07F 11/34	2009, 1	00827	U200800126	A45C 3/04	2009, 3
00805	U200800088	G07F 11/34	2009, 1	00827	U200800126	A45C 7/00	2009, 3
00806	U200800101	G09B 1/26	2009, 1	00827	U200800126	A45C 11/24	2009, 3
00806	U200800101	G09B 19/02	2009, 1	00827	U200800126	A45F 5/02	2009, 3
00806	U200800101	G09B 23/02	2009, 1	00828	U200900002	A46B 5/02	2009, 3
00807	U200800090	G04B 19/24	2009, 1	00828	U200900002	A46B 11/06	2009, 3
00807	U200800090	G04B 19/28	2009, 1	00829	U200900020	A47G 1/06	2009, 3
00807	U200800090	G09B 19/12	2009, 1	00830	U200800102	A47J 36/02	2009, 3
00808	U200800094	A01C 21/00	2009, 2	00830	U200800102	A47J 36/04	2009, 3
00808	U200800094	C05F 3/04	2009, 2	00831	U200800032	A61B 5/00	2009, 3
00808	U200800094	C05F 9/04	2009, 2	00831	U200800032	A61B 5/103	2009, 3
00808	U200800094	C05F 15/00	2009, 2	00831	U200800032	G06F 19/00	2009, 3
00809	U200800086	A45F 3/14	2009, 2	00832	U200800072	A61B 5/01	2009, 3
00809	U200800086	A45F 5/00	2009, 2	00832	U200800072	A61B 5/05	2009, 3
00809	U200800086	B25H 3/00	2009, 2	00832	U200800072	A61B 5/06	2009, 3
00810	U200800093	A47J 37/07	2009, 2	00832	U200800072	A61B 6/00	2009, 3
00811	U200700105	A61H 33/06	2009, 2	00832	U200800072	A61B 8/06	2009, 3
00812	U200800120	B01J 8/14	2009, 2	00832	U200800072	A61B 18/20	2009, 3
00812	U200800120	F23C 3/00	2009, 2	00832	U200800072	A61N 5/06	2009, 3
00812	U200800120	F23M 9/00	2009, 2	00833	U200700111	A61G 10/02	2009, 3
00813	U200800059	C10B 49/20	2009, 2	00833	U200700111	A61M 11/02	2009, 3
00813	U200800059	C10B 53/06	2009, 2	00834	U200800005	A61K 8/00	2009, 3
00814	U200900006	D03D 13/00	2009, 2	00834	U200800005	A61K 8/30	2009, 3
00814	U200900006	D03D 49/62	2009, 2	00834	U200800005	A61K 8/92	2009, 3
00814	U200900006	D03D 49/68	2009, 2	00834	U200800005	A61K 8/97	2009, 3
00815	U200900007	D03D 1/00	2009, 2	00834	U200800005	A61Q 19/10	2009, 3
00815	U200900007	D03D 9/00	2009, 2	00834	U200800005	C11D 13/10	2009, 3
00815	U200900007	D03D 13/00	2009, 2	00834	U200800005	C11D 13/16	2009, 3
00815	U200900007	D03D 15/02	2009, 2	00835	U200800008	A61K 8/00	2009, 3
00816	U200900008	D04C 1/02	2009, 2	00835	U200800008	A61K 8/30	2009, 3
00816	U200900008	D04C 1/06	2009, 2	00835	U200800008	A61K 8/98	2009, 3
00816	U200900008	D04C 1/12	2009, 2	00835	U200800008	A61Q 19/10	2009, 3
00817	U200800045	E04B 1/74	2009, 2	00835	U200800008	C11D 13/10	2009, 3
00817	U200800045	F24J 2/04	2009, 2	00835	U200800008	C11D 13/16	2009, 3
00818	U200800046	E04B 1/74	2009, 2	00836	U200900013	A63B 23/16	2009, 3
00818	U200800046	F24J 2/04	2009, 2	00837	U200900044	B31F 5/02	2009, 3
00819	U200800047	E04B 1/74	2009, 2	00837	U200900044	B42F 3/00	2009, 3
00819	U200800047	F24D 11/00	2009, 2	00838	U200800125	A47B 43/00	2009, 3
00819	U200800047	F24J 2/04	2009, 2	00838	U200800125	B60R 5/00	2009, 3
00820	U200800048	E04B 1/74	2009, 2	00839	U200800123	B60R 5/04	2009, 3
00820	U200800048	F24D 11/00	2009, 2	00839	U200800123	B60R 7/02	2009, 3
00820	U200800048	F24J 2/04	2009, 2	00840	U200800124	B60R 5/04	2009, 3
00821	U200800110	E04H 3/08	2009, 2	00840	U200800124	B60R 7/02	2009, 3
00821	U200800110	E06B 5/01	2009, 2	00841	U200800020	B63B 5/14	2009, 3
00821	U200800110	E06B 7/30	2009, 2	00841	U200800020	B63B 35/44	2009, 3
00822	U200800042	F01C 1/22	2009, 2	00842	U200800095	A01B 79/02	2009, 3
00822	U200800042	F01C 1/30	2009, 2	00842	U200800095	C02F 11/12	2009, 3
00822	U200800042	F01C 7/00	2009, 2	00842	U200800095	C02F 11/16	2009, 3
00823	U200800137	H01M 10/42	2009, 2	00842	U200800095	C05F 3/04	2009, 3
00824	U200800134	B60L 9/28	2009, 2	00842	U200800095	C05F 17/00	2009, 3
00824	U200800134	H02M 5/42	2009, 2	00843	U200800096	C02F 11/12	2009, 3
00825	U200800133	H04Q 7/22	2009, 2	00843	U200800096	C05F 3/00	2009, 3

Regist-reeringu number	Registreeri-mistaotluse number	Rahvusvahelise patendiklassifi-katsiooni indeks(id)	Kasuliku Mudeli Lehe number, kus avaldati registreeringu andmete kande teade
------------------------	--------------------------------	---	--

00843	U200800096	C05F 17/00	2009, 3	00859	U200900028	A47C 17/84	2009, 4
00844	U200800108	B09B 3/00	2009, 3	00859	U200900028	A47D 7/04	2009, 4
00844	U200800108	C10B 53/00	2009, 3	00859	U200900028	A47D 9/00	2009, 4
00845	U200800107	B09B 3/00	2009, 3	00860	U200900030	A61G 10/02	2009, 4
00845	U200800107	C10B 53/02	2009, 3	00860	U200900030	A61M 11/02	2009, 4
00846	U200800118	E02D 9/00	2009, 3	00860	U200900030	A61M 13/00	2009, 4
00847	U200800117	E02D 9/00	2009, 3	00861	U200800012	B44C 5/04	2009, 4
00847	U200800117	E02D 9/02	2009, 3	00861	U200800012	E04F 13/08	2009, 4
00848	U200800018	E04B 1/04	2009, 3	00861	U200800012	E04F 15/02	2009, 4
00848	U200800018	E04B 5/02	2009, 3	00862	U200800013	B44C 5/04	2009, 4
00848	U200800018	E04B 7/20	2009, 3	00862	U200800013	E04F 13/08	2009, 4
00849	U200800044	E04B 1/74	2009, 3	00862	U200800013	E04F 15/02	2009, 4
00849	U200800044	F24J 2/04	2009, 3	00863	U200800115	B62D 21/18	2009, 4
00850	U200800049	E04B 1/74	2009, 3	00864	U200800091	C07D 307/87	2009, 4
00850	U200800049	F24J 2/04	2009, 3	00865	U200800030	E02D 1/06	2009, 4
00851	U200800055	E04B 2/88	2009, 3	00865	U200800030	E21B 49/10	2009, 4
00851	U200800055	E04B 2/90	2009, 3	00866	U200900061	E04B 1/10	2009, 4
00851	U200800055	E04B 2/92	2009, 3	00866	U200900061	E04B 1/61	2009, 4
00852	U200800057	F01C 1/07	2009, 3	00867	U200800060	E04H 1/12	2009, 4
00852	U200800057	F01C 11/00	2009, 3	00867	U200800060	E04H 3/02	2009, 4
00853	U200800129	F15B 20/00	2009, 3	00868	U200900042	A01K 63/00	2009, 4
00854	U200900033	G01N 27/22	2009, 3	00868	U200900042	E04H 4/00	2009, 4
00854	U200900033	G01R 27/26	2009, 3	00868	U200900042	E04H 4/14	2009, 4
00855	U200800066	G06F 1/24	2009, 3	00869	U200900024	F16B 12/22	2009, 4
00856	U200900040	G08G 1/095	2009, 3	00869	U200900024	F16B 12/26	2009, 4
00857	U200800114	A47F 5/11	2009, 3	00870	U200800128	F41A 3/00	2009, 4
00857	U200800114	G09F 1/06	2009, 3	00870	U200800128	F41A 3/26	2009, 4
00857	U200800114	G09F 15/00	2009, 3	00871	U200900049	H04R 1/10	2009, 4
00858	U200800092	A01K 1/02	2009, 4	00871	U200900049	H04R 1/46	2009, 4
00858	U200800092	A01K 1/03	2009, 4				

FG1K. KASULIKU MUDELI OMANIKE TÄHESTIKULINE LOEND

(Avaldatud Eesti Kasuliku Mudeli Lehes nr 1-4, 2009)

Kasuliku mudeli omanik	Registreeringu number	Kasuliku Mudeli Lehe number, kus avaldati registreeringu andmete kande teade
AS Amhold	00787	2009, 1
AS Amhold	00798	2009, 1
AS Victum	00796	2009, 1
AS Victum	00797	2009, 1
Aas, Juhan	00822	2009, 2
Aas, Juhan	00852	2009, 3
Aktsiaselts U-Kolle	00821	2009, 2
Alain Kang	00817	2009, 2
Alain Kang	00818	2009, 2
Alain Kang	00819	2009, 2
Alain Kang	00820	2009, 2
Alain Kang	00849	2009, 3
Alain Kang	00850	2009, 3
Andres Soosaar	00811	2009, 2
Arakas, Arti	00837	2009, 3
Bederdinov, Rinat	00802	2009, 1
Björkboda Lås Oy Ab	00794	2009, 1
Blumenfeld, Nikolai	00851	2009, 3
Bosler, Aleksandr	00785	2009, 1
Budarin, Vladimir	00833	2009, 3
Budarin, Vladimir	00860	2009, 4
Eesti Energia Õlitööstus AS	00812	2009, 2
Eesti Traat OÜ	00784	2009, 1
Ershov, Oleg	00802	2009, 1
GreenBAG OÜ	00827	2009, 3
H. Lundbeck A/S	00864	2009, 4
Hendrikson, Tarmo	00837	2009, 3
Ird, Erkki	00828	2009, 3
Ird, Vambola	00828	2009, 3
JSC TechnoNICOL	00792	2009, 1
Kink, Rein	00870	2009, 4
Kivioja, Peeter	00867	2009, 4
Kuldmaa, Kristjan	00788	2009, 1
Kuldmaa, Kristjan	00789	2009, 1
Kuldmaa, Kristjan	00790	2009, 1
Kuldmaa, Kristjan	00841	2009, 3
Kuldmaa, Kristjan	00848	2009, 3
Kuningas, Erik	00866	2009, 4
Kurik, Veljo	00825	2009, 2
Kuusik, Inga	00828	2009, 3
Kuusik, Ivar	00828	2009, 3
Laats, Mati	00786	2009, 1
Laats, Mati	00853	2009, 3
Lassila & Tikanoja Oyj	00793	2009, 1
Lepmets, Kristjan	00800	2009, 1
Levald, Heino	00803	2009, 1
Liftinfo OÜ	00801	2009, 1
Liibert, Alvar	00781	2009, 1
Liibert, Alvar	00834	2009, 3
Liibert, Silve	00782	2009, 1
Liibert, Silve	00835	2009, 3
Lotsulashvili, Roman	00802	2009, 1
Lusti, Lauri	00871	2009, 4
Malinin, Alexandr	00802	2009, 1
Mamedov, Vidadi	00859	2009, 4

Kasuliku mudeli omanik	Registreeringu number	Kasuliku Mudeli Lehe number, kus avaldati registreeringu andmete kande teade
Matjašin, Vjatšeslav	00829	2009, 3
Matrossov, Leonid	00861	2009, 4
Matrossov, Leonid	00862	2009, 4
Meinhard, Vambola	00783	2009, 1
Mihodui, Pjotr	00844	2009, 3
Mihodui, Pjotr	00845	2009, 3
Müüripeal, Mait	00830	2009, 3
Nikitina, Svetlana	00830	2009, 3
Nimmerfeldt, Urmas	00788	2009, 1
Nimmerfeldt, Urmas	00789	2009, 1
Nimmerfeldt, Urmas	00790	2009, 1
Nimmerfeldt, Urmas	00841	2009, 3
Nimmerfeldt, Urmas	00848	2009, 3
Novian Health Inc.	00832	2009, 3
Obštšestvo s ogranitšennoi otvetstvennostju "TTU"	00813	2009, 2
OÜ KSI Konsult	00831	2009, 3
Pajupuu, Kadi	00814	2009, 2
Pajupuu, Kadi	00815	2009, 2
Pajupuu, Kadi	00816	2009, 2
Pekkonen, Annely	00859	2009, 4
Pikka, Jaan	00808	2009, 2
Pikka, Jaan	00826	2009, 3
Pikka, Jaan	00842	2009, 3
Pikka, Jaan	00843	2009, 3
Plakk, Tiit	00854	2009, 3
Printcenter Eesti AS	00857	2009, 3
Pungas, Toom	00844	2009, 3
Pungas, Toom	00845	2009, 3
Pyatachkov, Andrey	00802	2009, 1
Põhjakivi, Raivo	00838	2009, 3
Põhjakivi, Raivo	00839	2009, 3
Põhjakivi, Raivo	00840	2009, 3
Rae, Meelis	00788	2009, 1
Rae, Meelis	00789	2009, 1
Rae, Meelis	00790	2009, 1
Rae, Meelis	00841	2009, 3
Rae, Meelis	00848	2009, 3
Randal, Omar	00855	2009, 3
Rein, Täaker	00806	2009, 1
Rein, Täaker	00807	2009, 1
Reinmann, Erko	00809	2009, 2
Reutov, Andrei	00785	2009, 1
Roots, Ott	00865	2009, 4
Samarüütel, Andres	00788	2009, 1
Samarüütel, Andres	00789	2009, 1
Samarüütel, Andres	00790	2009, 1
Samarüütel, Andres	00841	2009, 3
Samarüütel, Andres	00848	2009, 3
Sooberg, Matti	00788	2009, 1
Sooberg, Matti	00789	2009, 1
Sooberg, Matti	00790	2009, 1
Sooberg, Matti	00841	2009, 3
Sooberg, Matti	00848	2009, 3
Sova, Hanna	00828	2009, 3
Tallinna Tehnikakõrgkool	00846	2009, 3
Tallinna Tehnikakõrgkool	00847	2009, 3
Tallinna Tehnikakõrgkool	00863	2009, 4
Tallinna Tehnikaülikool	00823	2009, 2

Kasuliku mudeli omanik	Registreeringu number	Kasuliku Mudeli Lehe number, kus avaldati registreeringu andmete kande teade
Tallinna Tehnikaülikool	00824	2009, 2
Tann, Andreo	00804	2009, 1
Tann, Andreo	00805	2009, 1
Terastiim OÜ	00856	2009, 3
Tiido, Indrek	00869	2009, 4
Titov, Aleksander	00844	2009, 3
Titov, Aleksander	00845	2009, 3
Torga, Proomet	00858	2009, 4
Treier, Elmet	00836	2009, 3
Treier, Elmet	00866	2009, 4
Truuts, Anti	00838	2009, 3
Truuts, Anti	00839	2009, 3
Truuts, Anti	00840	2009, 3
Tuulik, Indrek	00791	2009, 1
Tuulik, Indrek	00810	2009, 2
Tõru, Innar	00828	2009, 3
Ussantšikov, Aleksei	00785	2009, 1
Vane, Anna	00868	2009, 4
Vassiljev, Georgi	00795	2009, 1
Veskimäe, Tiiu	00799	2009, 1
Voll, Martin	00865	2009, 4

**KB1K. KEHTIVATE KASULIKE MUDELITE NUMBRILINE LOEND
SEISUGA 31.12.2009**

Kasuliku mudeli registreeringu number
--

00224	00355	00459	00563	00614	00658	00702	00746	00790	00834
00225	00356	00461	00564	00615	00659	00703	00747	00791	00835
00239	00358	00462	00565	00616	00660	00704	00748	00792	00836
00241	00360	00465	00566	00617	00661	00705	00749	00793	00837
00242	00365	00468	00568	00618	00662	00706	00750	00794	00838
00249	00366	00469	00570	00619	00663	00707	00751	00795	00839
00259	00367	00470	00571	00620	00664	00708	00752	00796	00840
00266	00368	00477	00572	00621	00665	00709	00753	00797	00841
00267	00370	00478	00573	00622	00666	00710	00754	00798	00842
00273	00376	00479	00574	00623	00667	00711	00755	00799	00843
00279	00378	00483	00575	00624	00668	00712	00756	00800	00844
00284	00383	00486	00576	00625	00669	00713	00757	00801	00845
00287	00384	00488	00578	00626	00670	00714	00758	00802	00846
00290	00388	00492	00579	00627	00671	00715	00759	00803	00847
00291	00390	00497	00581	00628	00672	00716	00760	00804	00848
00296	00395	00498	00582	00629	00673	00717	00761	00805	00849
00297	00396	00501	00584	00630	00674	00718	00762	00806	00850
00298	00397	00504	00585	00631	00675	00719	00763	00807	00851
00301	00398	00508	00586	00632	00676	00720	00764	00808	00852
00302	00399	00510	00587	00633	00677	00721	00765	00809	00853
00303	00401	00512	00589	00634	00678	00722	00766	00810	00854
00304	00402	00513	00590	00635	00679	00723	00767	00811	00855
00305	00403	00514	00591	00636	00680	00724	00768	00812	00856
00306	00405	00515	00592	00637	00681	00725	00769	00813	00857
00313	00408	00521	00593	00638	00682	00726	00770	00814	00858
00314	00409	00522	00594	00639	00683	00727	00771	00815	00859
00318	00410	00527	00595	00640	00684	00728	00772	00816	00860
00322	00412	00531	00596	00641	00685	00729	00773	00817	00861
00323	00414	00532	00597	00642	00686	00730	00774	00818	00862
00324	00415	00539	00598	00643	00687	00731	00775	00819	00863
00325	00418	00540	00599	00644	00688	00732	00776	00820	00864
00326	00419	00542	00600	00645	00689	00733	00777	00821	00865
00327	00425	00543	00601	00646	00690	00734	00778	00822	00866
00328	00431	00550	00602	00647	00691	00735	00779	00823	00867
00330	00432	00552	00603	00648	00692	00736	00780	00824	00868
00331	00439	00554	00604	00649	00693	00737	00781	00825	00869
00332	00440	00555	00605	00650	00694	00738	00782	00826	00870
00339	00443	00556	00606	00651	00695	00739	00783	00827	00871
00342	00447	00557	00607	00652	00696	00740	00784	00828	
00343	00449	00558	00608	00653	00697	00741	00785	00829	
00348	00452	00559	00609	00654	00698	00742	00786	00830	
00349	00454	00560	00610	00655	00699	00743	00787	00831	
00350	00455	00561	00611	00656	00700	00744	00788	00832	
00351	00456	00562	00612	00657	00701	00745	00789	00833	

KASULIKU MUDELI JA MIKROLÜLITUSE TOPOLOOGIA ALASED ÕIGUSAKTID JA MUU INFO

RIIKLIKUS PATENDIVOLINIKE REGISTRIS REGISTREERITUD PATENDIVOLINIKE NIMEKIRI (seisuga 29. detsember 2009)

Register on asutatud 1. septembril 2001. a Vabariigi Valitsuse 7. augusti 2001. a määrusega nr 271 "Riikliku patendivolinike registri asutamine ja registri pidamise põhimäärus" (RT I 2001, 70, 426) patendivoliniku seaduse § 21 alusel (RT I 2001, 27, 151).

TEGEVUSVALDKOND: LEIUTIS (PATENT, KASULIK MUDEL), MIKROLÜLITUSTE TOPOLOOGIA

Arno ANIJALG	Patendibüroo Ustervall OÜ Kivi 21-6 51009 Tartu telefon: 744 1980 telefaks: 744 1785 e-post: anijalg@ustervall.ee http://www.ustervall.ee võõrkeeled: saksa, vene	Lembit KALEV	Patendibüroo ROOSILLA OÜ Järveotsa tee 39-61 13520 Tallinn telefon: 657 5381 telefaks: 657 5381 GSM: 511 9951 e-post: roosilla@roosilla.ee http://www.roosilla.ee võõrkeeled: inglise, vene
Alla HÄMMALOV	OÜ Intels Magasini 12 51005 Tartu telefon: 742 0401 telefaks: 742 0326 e-post: intels@intels.ee http://www.intels.ee võõrkeeled: inglise, poola, vene	Urmas KAULER	Patendibüroo TURVAJA OÜ Liivalaia 22 10118 Tallinn telefon: 640 3109 telefaks: 640 3105 e-post: turvaja@turvaja.ee http://www.turvaja.ee võõrkeeled: inglise, vene, soome
Juhan HÄMMALOV	OÜ Intels Magasini 12 51005 Tartu telefon: 742 0401 telefaks: 742 0326 e-post: intels@intels.ee http://www.intels.ee võõrkeeled: inglise, saksa, vene	Urmas KERNU	AAA Patendibüroo OÜ Tartu mnt 16 10117 Tallinn pk 3926, 10509 Tallinn telefon: 660 5910, 660 5911 telefaks: 660 5912 e-post: aaa@aaa.ee http://www.aaa.ee võõrkeeled: inglise, saksa, soome, vene
Uno JÄÄGER	Inseneribüroo Uneko OÜ Rüütli 51a, 80010 Pärnu telefon: 447 1021 telefaks: 447 1001 GSM: 515 1844 e-post: info@uneko.ee http://www.uneko.ee võõrkeeled: inglise, soome, vene	Ljubov KESSELMAN	OÜ Kesna Tedre 77-52 10616 Tallinn telefon: 660 8068 telefaks: 660 8069 e-post: kesna@kesna.ee http://www.kesna.ee võõrkeeled: inglise, vene
Sirje KAHU	Patendibüroo Ustervall OÜ Kivi 21-6 51009 Tartu telefon: 744 1980 telefaks: 744 1785 e-post: skahu@ustervall.ee http://www.ustervall.ee võõrkeeled: inglise, vene	Heinu KOITEL	Patendi- & Kaubamärgibüroo Koitel OÜ Tartu mnt 65 10115 Tallinn pk 1759, 10902 Tallinn telefon: 603 3260 telefaks: 603 3261 e-post: koitel@koitel.ee http://www.koitel.ee võõrkeeled: inglise, soome, vene

Raivo KOITEL	Patendi- & Kaubamärgibüroo Koitel OÜ Tartu mnt 65 10115 Tallinn pk 1759, 10902 Tallinn telefon: 603 3260 telefaks: 603 3261 e-post: koitel@koitel.ee http://www.koitel.ee võõrkeeled: vene, inglise, soome	Anniki MEISTER	Patendibüroo Koppel OÜ Kajaka 4-10 11317 Tallinn telefon: 677 4136 5399 7106 telefaks: 677 4138 e-post: info@koppelpb.com http://www.koppelpb.com võõrkeeled: inglise, saksa vene, soome
Mart Enn KOPPEL	Patendibüroo Koppel OÜ Kajaka 4-10 11317 Tallinn telefon: 677 4136 telefaks: 677 4138 e-post: info@koppelpb.com http://www.koppelpb.com võõrkeeled: inglise, vene, soome	Elle MELLIK	AAA Patendibüroo OÜ Tartu mnt 16 10117 Tallinn pk 3926, 10509 Tallinn telefon: 660 5910, 660 5911 telefaks: 660 5912 e-post: aaa@aaa.ee http://www.aaa.ee võõrkeeled: inglise, vene
Jüri KÄOSAAR	Patendibüroo Käosaar & Co OÜ Tähe 94 50107 Tartu telefon: 738 3051 telefaks: 738 3055 e-post: info@kaosaar.ee http://www.kaosaar.ee võõrkeeled: inglise, vene	Lembit MITT	AAA Patendibüroo OÜ Tartu mnt 16 10117 Tallinn pk 3926, 10509 Tallinn telefon: 660 5910, 660 5911 telefaks: 660 5912 e-post: aaa@aaa.ee http://www.aaa.ee võõrkeeled: inglise, vene
Reet MAASIKAMÄE	OÜ Kaitsepurus Mulla 4-3 10611 Tallinn telefon: 673 9097, 633 2798 telefaks: 677 4844 e-post: purus@hot.ee kaitsepurus@hot.ee http://www.hot.ee/purus/ võõrkeeled: inglise, vene	Ott MOORLAT	OÜ Moorlat & Ko Patendibüroo pk 723, 12902 Tallinn telefon: 655 0450, 654 2844 telefaks: 654 2844 e-post: ott.moorlat@moorlat.ee http://www.moorlat.ee võõrkeeled: inglise, vene
Leevi MARKUS	Patendibüroo Käosaar & Co OÜ Tähe 94, 50107 Tartu telefon: 738 3051 telefaks: 738 3055 e-post: info@kaosaar.ee http://www.kaosaar.ee võõrkeeled: inglise, vene	Andres MUTT	OÜ LASVET Suurtüki 4a, 10133 Tallinn pk 3136, 10505 Tallinn telefon: 640 6600 telefaks: 640 6604 e-post: lasvet@lasvet.ee http://www.lasvet.ee võõrkeeled: vene, inglise
Raivo MATSOO	RM Hirvela Patendibüroo OÜ Saku 15, 11314 Tallinn telefon: 614 0816 telefaks: 614 0818 e-post: hirvela@hirvela.ee võõrkeeled: inglise, vene	Tõnu NELSAS	AAA Patendibüroo OÜ Tartu mnt 16 10117 Tallinn pk 3926, 10509 Tallinn telefon: 660 5910, 660 5911 telefaks: 660 5912 e-post: aaa@aaa.ee http://www.aaa.ee võõrkeeled: inglise, vene, soome

Piret NIIDAS	OÜ LASVET Suurtüki 4a, 10133 Tallinn pk 3136, 10505 Tallinn telefon: 640 6600 telefaks: 640 6604 e-post: lasvet@lasvet.ee http://www.lasvet.ee võõrkeeled: vene, saksa, inglise	Mikk PUTK	Sarap ja Partnerid Patendibüroo Akadeemia tee 19, 12618 Tallinn telefon: 6838 020 telefaks: 6838 001 e-post: mikk.putk@patent.ee http://www.patent.ee Skype ID: mikkputk võõrkeeled: inglise, vene
Jüri OLT	Danteks OÜ Tiigi 6, 51003 Tartu telefon: 508 1671 telefaks: 730 2844 e-post: jyri@danteks.net http://www.danteks.net võõrkeeled: inglise, saksa, soome, vene	Tarmo ROSMAN	Rosman ja Partnerid OÜ pk 652, 12602 Tallinn telefon: 656 1450 telefaks: 656 1450 e-post: tarman@cc.ttu.ee võõrkeeled: saksa, inglise, ungari, vene
Jaak OSTRAT	OÜ LASVET Suurtüki 4a, 10133 Tallinn pk 3136, 10505 Tallinn telefon: 640 6600 telefaks: 640 6604 e-post: lasvet@lasvet.ee http://www.lasvet.ee võõrkeeled: inglise, saksa, soome, vene	Arvo SALUMÄE	OÜ Amende Patendibüroo J. Köleri 8 10150 Tallinn telefon: 648 6125 telefaks: 641 0174 e-post: amende@hot.ee võõrkeeled: inglise, saksa, soome, vene
Tauno OTTO	Tallinna Tehnikaülikool Ehitajate tee 5, 19086 Tallinn telefon: 620 3269 telefaks: 620 2020 e-post: tauno.otto@ttu.ee http://www.ttu.ee võõrkeeled: inglise, vene	Margus SARAP	Sarap ja Partnerid Patendibüroo Riia 185A 51014 Tartu telefon: 747 7058 telefaks: 747 7059 e-post: margus.sarap@mail.ee võõrkeeled: inglise, vene
Villu PAVELTS	OÜ LASVET Suurtüki 4a, 10133 Tallinn pk 3136, 10505 Tallinn telefon: 640 6600 telefaks: 640 6604 e-post: lasvet@lasvet.ee http://www.lasvet.ee võõrkeeled: inglise, soome, vene	Tiina SIIM	OÜ LASVET Suurtüki 4a, 10133 Tallinn pk 3136, 10505 Tallinn telefon: 640 6600 telefaks: 640 6604 e-post: lasvet@lasvet.ee http://www.lasvet.ee võõrkeeled: inglise, vene
Riho PIKKOR	Patendibüroo TURVAJA OÜ Liivalaia 22 10118 Tallinn telefon: 640 3109 telefaks: 640 3105 e-post: turvaja@turvaja.ee http://www.turvaja.ee võõrkeeled: inglise, saksa, vene	Harald TEHVER	Patendibüroo TURVAJA OÜ Liivalaia 22 10118 Tallinn telefon: 640 3109 telefaks: 640 3105 e-post: turvaja@turvaja.ee http://www.turvaja.ee võõrkeeled: inglise, saksa, vene
Toom PUNGAS	OÜ Synest pk 977, 13402 Tallinn telefon: 660 9786 telefaks: 660 9787 e-post: toom@synest.ee võõrkeeled: inglise, saksa, soome, vene	Jürgen TOOME	OÜ LASVET Suurtüki 4a, 10133 Tallinn pk 3136, 10505 Tallinn telefon: 640 6600 telefaks: 640 6604 e-post: lasvet@lasvet.ee http://www.lasvet.ee võõrkeeled: inglise, vene

Olga TREUFELDT

Patendibüroo TURVAJA OÜ

Liivalaia 22
10118 Tallinn
telefon: 640 3109
telefaks: 640 3105
e-post: turvaja@turvaja.ee
<http://www.turvaja.ee>
võõrkeeled: inglise, vene

Juta-Maris UUSTALU

OÜ Amende Patendibüroo

J. Köleri 8
10150 Tallinn
telefon: 648 6125
telefaks: 641 0174
e-post: amende@hot.ee
võõrkeeled: inglise, vene

Enn URGAS

Patendibüroo TURVAJA OÜ

Liivalaia 22
10118 Tallinn
telefon: 640 3109
telefaks: 640 3105
e-post: turvaja@turvaja.ee
<http://www.turvaja.ee>
võõrkeeled: inglise, vene

**LIST OF PATENT ATTORNEYS, REGISTERED IN
THE ESTONIAN STATE REGISTER OF PATENT ATTORNEYS**
(by 29 December 2009)

Register is established on September 1st 2001

FIELD OF ACTIVITY: INVENTION (PATENT, UTILITY MODEL), INTEGRATED CIRCUITS

Arno ANIJALG	Patendibüroo Ustervall OÜ Kivi 21-6 51009 Tartu, Estonia Phone: +372 744 1980 Fax: +372 744 1785 E-mail: anijalg@ustervall.ee Http://www.ustervall.ee German, Russian, Estonian	Lembit KALEV	Patent Bureau ROOSILLA Ltd. Järveotsa Road 39-61 13520 Tallinn, Estonia Phone: +372 657 5381 Fax: +372 657 5381 GSM: +372 511 9951 E-mail: roosilla@roosilla.ee Http://www.roosilla.ee English, Russian, Estonian
Alla HÄMMALOV	Intels Ltd. Magasini 12 51005 Tartu, Estonia Phone: +372 742 0401 Fax: +372 742 0326 E-mail: intels@intels.ee Http://www.intels.ee English, Polish, Russian, Estonian	Urmas KAULER	Patendibüroo TURVAJA OÜ Liivalaia 22 10118 Tallinn, Estonia Phone: +372 640 3109 Fax: +372 640 3105 E-mail: turvaja@turvaja.ee Http://www.turvaja.ee English, Russian, Finnish, Estonian
Juhan HÄMMALOV	Intels Ltd. Magasini 12 51005 Tartu, Estonia Phone: +372 742 0401 Fax: +372 742 0326 E-mail: intels@intels.ee Http://www.intels.ee English, German, Russian, Estonian	Urmas KERNU	AAA Legal Services Tartu Road 16 10117 Tallinn, Estonia P.O. Box 3926 10509 Tallinn, Estonia Phone: +372 660 5910 +372 660 5911 Fax: +372 660 5912 E-mail: aaa@aaa.ee Http://www.aaa.ee English, German, Finnish, Russian, Estonian
Uno JÄÄGER	Inseneribüroo Uneko Ltd. Rüütli 51a 80010 Pärnu, Estonia Phone: +372 447 1021 Fax: +372 447 1001 GSM: +372 515 1844 E-mail: info@uneko.ee Http://www.uneko.ee English, Finnish, Russian, Estonian	Ljubov KESSELMAN	Kesna Ltd. Tedre Str. 77-52 10616 Tallinn, Estonia Phone: +372 660 8068 Fax: +372 660 8069 E-mail: kesna@kesna.ee Http://www.kesna.ee English, Russian, Estonian
Sirje KAHU	Patendibüroo Ustervall OÜ Kivi 21-6 51009 Tartu, Estonia Phone: +372 744 1980 Fax: +372 744 1785 E-mail: skahu@ustervall.ee Http://www.ustervall.ee English, Russian, Estonian	Mart Enn KOPPEL	Patent Bureau Koppel Kajaka 4-10 11317 Tallinn, Estonia Phone: +372 677 4136 Fax: +372 677 4138 E-mail: info@koppelpb.com Http://www.koppelpb.com English, Russian, Finnish, Estonian

Heinu KOITEL	<p>Patent & Trademark Agency Koitel Tartu Road 65 10115 Tallinn, Estonia P.O. Box 1759 10902 Tallinn, Estonia Phone: +372 603 3260 Fax: +372 603 3261 E-mail: koitel@koitel.ee Http://www.koitel.ee English, Finnish, Russian, Estonian</p>	<p>Raivo MATSOO</p> <p>Anniki MEISTER</p>	<p>RM Hirvela Patent Bureau Ltd Saku 15, 11314 Tallinn, Estonia Phone: +372 614 0816 Fax: +372 614 0818 E-mail: hirvela@hirvela.ee English, Russian, Estonian</p> <p>Patent Bureau Koppel Kajaka 4-10 11317 Tallinn, Estonia Phone: +372 677 4136 +372 5399 7106 Fax: +372 677 4138 E-mail: info@koppelpb.com Http://www.koppelpb.com English, German, Russian, Finnish, Estonian</p>
Raivo KOITEL	<p>Patent & Trademark Agency Koitel Tartu Road 65 10115 Tallinn, Estonia P.O. Box 1759 10902 Tallinn, Estonia Phone: +372 603 3260 Fax: +372 603 3261 E-mail: koitel@koitel.ee Http://www.koitel.ee Russian, English, Finnish, Estonian</p>	Elle MELLIK	<p>AAA Legal Services Tartu Road 16 10117 Tallinn, Estonia P.O. Box 3926 10509 Tallinn, Estonia Phone: +372 660 5910 +372 660 5911 Fax: +372 660 5912 E-mail: aaa@aaa.ee Http://www.aaa.ee English, Russian, Estonian</p>
Jüri KÄOSAAR	<p>Patent Agency Käosaar & Co Tähe Str. 94 50107 Tartu, Estonia Phone: +372 738 3051 Fax: +372 738 3055 E-mail: info@kaosaar.ee Http://www.kaosaar.ee English, Russian, Estonian</p>	Lembit MITT	<p>AAA Legal Services Tartu Road 16 10117 Tallinn, Estonia P.O. Box 3926 10509 Tallinn, Estonia Phone: +372 660 5910 +372 660 5911 Fax: +372 660 5912 E-mail: aaa@aaa.ee Http://www.aaa.ee English, Russian, Estonian</p>
Reet MAASIKAMÄE	<p>Patent Bureau Kaitsepurus Ltd. Mulla Str. 4-3 10611 Tallinn, Estonia Phone: +372 673 9097 +372 633 2798 Fax: +372 677 4844 E-mail: purus@hot.ee kaitsepurus@hot.ee Http://www.hot.ee/purus/ English, Russian, Estonian</p>	Ott MOORLAT	<p>Moorlat & Co Ltd. Patent Bureau P.O. Box 723 12902 Tallinn, Estonia Phone: +372 655 0450 +372 654 2844 Fax: +372 654 2844 E-mail: ott.moorlat@moorlat.ee Http://www.moorlat.ee English, Russian, Estonian</p>
Leevi MARKUS	<p>Patent Agency Käosaar & Co Tähe Str. 94 50107 Tartu, Estonia Phone: +372 738 3051 Fax: +372 738 3055 E-mail: info@kaosaar.ee Http://www.kaosaar.ee English, Russian, Estonian</p>	Andres MUTT	<p>Lasvet Ltd. P.O. Box 3136 10505 Tallinn, Estonia Phone: +372 640 6600 Fax: +372 640 6604 E-mail: lasvet@lasvet.ee Http://www.lasvet.ee Russian, English, Estonian</p>

Tõnu NELNAS	AAA Legal Services Tartu Road 16 10117 Tallinn, Estonia P.O. Box 3926 10509 Tallinn, Estonia Phone: +372 660 5910 +372 660 5911 Fax: +372 660 5912 E-mail: aaa@aaa.ee Http://www.aaa.ee English, Russian, Finnish, Estonian	Riho PIKKOR	Patendibüroo TURVAJA OÜ Liivalaia 22 10118 Tallinn, Estonia Phone: +372 640 3109 Fax: +372 640 3105 E-mail: turvaja@turvaja.ee Http://www.turvaja.ee English, German, Russian, Estonian
Piret NIIDAS	Lasvet Ltd. P.O. Box 3136 10505 Tallinn, Estonia Phone: +372 640 6600 Fax: +372 640 6604 E-mail: lasvet@lasvet.ee Http://www.lasvet.ee Russian, German, English, Estonian	Toom PUNGAS	Synest Ltd. P.O. Box 977 13402 Tallinn, Estonia Phone: +372 660 9786 Fax: +372 660 9787 E-mail: toom@synest.ee English, German, Finnish, Russian, Estonian
Jüri OLT	Danteks OÜ Tiigi 6 51003 Tartu, Estonia Phone: +372 508 1671 Fax: +372 730 2844 E-mail: jyri@danteks.net Http://www.danteks.net English, German, Finnish, Russian, Estonian	Mikk PUTK	Sarap ja Partnerid Patendibüroo Akadeemia tee 19 12618 Tallinn, Estonia Phone: +372 6838 020 Fax: +372 6838 001 E-mail: mikk.putk@patent.ee Http://www.patent.ee Skype ID: mikkputk English, Russian, Estonian
Jaak OSTRAT	Lasvet Ltd. P.O. Box 3136 10505 Tallinn, Estonia Phone: +372 640 6600 Fax: +372 640 6604 E-mail: lasvet@lasvet.ee Http://www.lasvet.ee English, German, Finnish, Russian, Estonian	Tarmo ROSMAN	Rosman and Partners Ltd. P.O. Box 652 12602 Tallinn, Estonia Phone: +372 656 1450 Fax: +372 656 1450 E-mail: tarman@cc.ttu.ee German, English, Hungarian, Russian, Estonian
Tauno OTTO	Tallinn University of Technology Ehitajate tee 5 19086 Tallinn, Estonia Phone: +372 620 3269 Fax: +372 620 2020 E-mail: tauno.otto@ttu.ee Http://www.ttu.ee English, Russian, Estonian	Arvo SALUMÄE	AMENDE Patent Agency Ltd. J. Köleri 8, 10150 Tallinn, Estonia Phone: +372 648 6125 Fax: +372 641 0174 E-mail: amende@hotmail.ee English, German, Finnish, Russian, Estonian
Villu PAVELTS	Lasvet Ltd. P.O. Box 3136 10505 Tallinn, Estonia Phone: +372 640 6600 Fax: +372 640 6604 E-mail: lasvet@lasvet.ee Http://www.lasvet.ee English, Finnish, Russian, Estonian	Margus SARAP	Sarap ja Partnerid Patendibüroo Riia 185A 51014 Tartu, Estonia Phone: +372 747 7058 Fax: +372 747 7059 E-mail: margus.sarap@mail.ee English, Russian, Estonian

Tiina SIIM

Lasvet Ltd.
P.O. Box 3136
10505 Tallinn, Estonia
Phone: +372 640 6600
Fax: +372 640 6604
E-mail: lasvet@lasvet.ee
Http://www.lasvet.ee
English, Russian, Estonian

Olga TREUFELDT

Patendibüroo TURVAJA OÜ
Liivalaia 22
10118 Tallinn, Estonia
Phone: +372 640 3109
Fax: +372 640 3105
E-mail: turvaja@turvaja.ee
Http://www.turvaja.ee
English, Russian, Estonian

Harald TEHVER

Patendibüroo TURVAJA OÜ
Liivalaia 22
10118 Tallinn, Estonia
Phone: +372 640 3109
Fax: +372 640 3105
E-mail: turvaja@turvaja.ee
Http://www.turvaja.ee
English, German, Russian,
Estonian

Enn URGAS

Patendibüroo TURVAJA OÜ
Liivalaia 22
10118 Tallinn, Estonia
Phone: +372 640 3109
Fax: +372 640 3105
E-mail: turvaja@turvaja.ee
Http://www.turvaja.ee
English, Russian, Estonian

Jürgen TOOME

Lasvet Ltd.
P.O. Box 3136
10505 Tallinn, Estonia
Phone: +372 640 6600
Fax: +372 640 6604
E-mail: lasvet@lasvet.ee
Http://www.lasvet.ee
English, Russian, Estonian

Juta-Maris UUSTALU

AMENDE Patent Agency Ltd.
J. Köleri 8, 10150 Tallinn,
Estonia
Phone: +372 648 6125
Fax: +372 641 0174
E-mail: amende@hot.ee
English, Russian, Estonian