



# SÕNNIKUHOIDLATE EHITAMINE





# SÕNNIKUHOIDLATE EHITAMINE

JÄNEDA 2006

Käesolev trükis on koostatud ja trükitud EV Põllumajandusministeeriumi tellimisel

Koostaja: Vello Luts

Autorid: Arvo Leola, tehnikadoktor, Eesti Maaülikooli tehnikainstituut  
Taavi Leola, tehnikamagister, OÜ Agorek/ Eesti Maaülikooli tehnikainstituut  
Vello Luts, ehitusinsener, OÜ Agorek

Joonised: Vello Luts, OÜ Agorek  
Toomas Kuul, OÜ Agorek  
Taavi Leola, OÜ Agorek

Kujundas: Janno Lamus, OÜ Gurud

## SISUKORD

|        |   |    |
|--------|---|----|
| 1.     | Sissejuhatus .....  | 7  |
| 2.     | Sõnnikust üldiselt .....  | 8  |
| 2.1.   | Sõnnikutüüpide võrdlus .....  | 8  |
| 2.2.   | Toitainete kaod .....   | 9  |
| 3.     | Keskkonnanõuded sõnniku käitlusel .....   | 11 |
| 4.     | Toodetava sõnnikutüübi valiku sõltuvus ettevõtte suurusest, pidamisviisist ja muudest faktoritest ..... | 12 |
| 5.     | Sõnnikuhoidla mahutavuse määramine .....  | 13 |
| 6.     | Sõnnikuhoidla asukoha planeerimine .....  | 15 |
| 7.     | Tahesõnnikuhoidlad .....  | 18 |
| 7.1.   | Üldised nõuded .....  | 18 |
| 7.2.   | Betoneeritud sõnnikuplatsid .....   | 19 |
| 7.3.   | Seintega tahesõnnikuhoidlad .....   | 21 |
| 7.3.1. | Virtsa läbilaskvad seinad .....   | 24 |
| 7.3.2. | Tihedad seinad .....  | 27 |
| 7.3.3. | Katusega tahesõnnikuhoidlad .....   | 30 |
| 8.     | Poolvedela sõnniku hoidlad .....  | 32 |
| 9.     | Vedelsõnnikuhoidlad .....   | 33 |
| 9.1.   | Rõngasmahutite raudbetoonpõhjad .....   | 34 |
| 9.2.   | Rõngasmahutite seinad .....   | 36 |
| 9.3.   | Laguun-tüüpi vedelsõnnikuhoidlad .....  | 40 |
| 9.4.   | Kontrolldrenaaž .....   | 41 |
| 9.5.   | Virtsa- või vedelsõnnikuhoidla katmine .....  | 43 |
| 10.    | Virtsapumpla .....  | 44 |
| 11.    | Betoonpõrandad .....  | 46 |
| 11.1.  | Betoonpõrandate kvaliteedinõuded .....  | 46 |
| 11.2.  | Deformatsioonivuugid .....  | 47 |
| 11.3.  | Järelhooldus .....  | 49 |
| 12.    | Sõnnikuhoidlate kasutamine ja ehitusjärgne hooldamine .....   | 51 |
| 13.    | Sõnnikuhoidla täitmise, segamise ja tühjendamise seadmed .....  | 53 |
| 13.1.  | Tahesõnniku käitlusseadmed .....  | 53 |
| 13.2.  | Vedelsõnniku käitlusseadmed .....   | 55 |
| 13.3.  | Ristikanalid .....  | 55 |
| 13.4.  | Hoidlasse pumpamise seadmed .....   | 56 |
| 13.5.  | Sõnniku sisselaadimine erinevate hoidla konstruktsioonide korral .....                                  | 57 |
| 13.6.  | Hoidlast väljapumpamise seadmed .....   | 57 |
| 14.    | Ohutustehnika ja sõnnikuhoidlad .....   | 59 |
| 15.    | Sõnnikuhoidlate ehitusprotsess .....  | 61 |
| 15.1.  | Projekteerimine .....   | 61 |
| 15.2.  | Ehitamine .....   | 61 |
| 16.    | Lisa 1. TaheSõnniku hoidla mahu arvutamine .....  | 63 |



## 1. SISSEJUHATUS

Käesolev trükis on valminud EV Põllumajandusministeeriumi tellimisel.

“Sõnnikuhoidlate ehitamise” trükis on mõeldud kasutamiseks abivahendina sõnnikuhoidlate planeerimisel ja ehitamisel põllumajandusettevõtjate, konsulentide, projekteerijate igapäevatoos ning põllumajanduserialade õppematerjalina vastavalt vajadusele.

Käesoleva trükise kasutaja peab arvestama, et selles teksti ja jooniste kujul esitatud informatsioon võib kasutamishetkeks olla aegunud. Seetõttu on soovitatav enne lõppotsuste langetamist konsulteerida vastava ala spetsialistidega ning kindlasti tutvuda seadusandluse hetkeseisuga.

## 2. SÖNNIKUST ÜLDISELT

Sõnnikuks nimetatakse koduloomade ja -lindude vedelaid ning tahkeid väljaheiteid (roe ja uriin) või nende segu koos allapanuga. Sageli lisatakse sõnnikule ka söödajäätmed.

Sõnnik on toitainerikas loomakasvatuse kõrvalsaadus, mida tuleb laudas koguda, eemaldada, hoiustada ning sobival ajal põllule laotada.

Otstarbeka sõnniku käsitlemise korral on sõnnik põllumehele abiks põllu mullaviljakuse tõstmisel, seejuures ei ole sellisel juhul vaja osta ka kalleid mineraalväetisi. Halb sõnnikukäsitus aga on ohtlik kogu ümbritsevale keskkonnale, sest sõnnikus leiduvad toitained leiavad rakendust kohtades, kus seda kõige vähem oodatakse (kinnikasvavad veekogud, rikutud joogivesi jne).

Sõnnikus leiduvate toitainete hulk sõltub looma liigist, sööda ja allapanu keemilisest koostisest jne. Samuti on väga erinev roogas ja uriinis leiduvate toitainete hulk.

Tabelis 1 on toodud erinevate loomagruppide poolt ühe aasta jooksul toodetavas sõnnikus leiduvate tähtsamate toitainete hulk.

Tabel 1. Sõnnikus leiduvate toitainete hulk, kg/t

| Loomagrupp                             | Tahesõnnik       |      |      | Virts            |     |     | Vedelsõnnik      |      |      |
|--|------------------|------|------|------------------|-----|-----|------------------|------|------|
|  | N <sub>üld</sub> | P    | K    | N <sub>üld</sub> | P   | K   | N <sub>üld</sub> | P    | K    |
| Lehmad                                 | 4,6              | 1,06 | 2,25 | 2,6              | 0,5 | 3,1 | 3,3              | 0,5  | 4    |
| Lihaveis >24 k                         | 4,5              | 1,04 | 3,33 | 2,6              | 0,5 | 3,1 | 3,2              | 0,5  | 4    |
| Noorveis 6...24 k                      | 4,5              | 1,3  | 3,9  | 2,6              | 0,5 | 3,1 | 3,2              | 0,5  | 4    |
| Vasikas 0...6 k                        | 4,5              | 0,84 | 3,4  | 2,6              | 0,5 | 3,1 | 3,2              | 0,5  | 4    |
| Emis koos imetatavate põrsastega, kult | 7,6              | 1,64 | 3,1  | 3,1              | 0,3 | 3   | 3,1              | 1,51 | 0,91 |
| Nuumik                                 | 7,2              | 1,58 | 3,25 | 3,1              | 0,3 | 3   | 3,1              | 1,14 | 0,55 |
| Hobune                                 | 6                | 1,1  | 6,1  |                  |     |     |                  |      |      |
| Kits (koos talledega)                  | 9,3              | 1    | 6    |                  |     |     |                  |      |      |
| Lammas (koos talledega)                | 9,3              | 1    | 6    |                  |     |     |                  |      |      |
| Munakana                               | 15,6             | 3,9  | 6    |                  |     |     |                  |      |      |
| Broiler (loomakoha kohta)              | 15               | 3,9  | 6    |                  |     |     |                  |      |      |

### 2.1. Sõnnikutüüpide võrdlus

Sõnnik võib olla tahe või vedel. Küllaldase koguse allapanu korral saadakse tahe ehk allapanusõnnik, allapanuta aga poolvedel allapanuta sõnnik ehk poolvedel- või vedelsõnnik. Mõnikord lisatakse allapanuta sõnniku hulka selle transporditavuse parandamiseks ka vett. Sõltuvalt lisatava vee hulgast on sellisel juhul tegemist kas vedelsõnniku või virtsaga.

Tahe sõnnik liigitatakse vastavalt allapanule põhu-, turba-, põhu-turba- või saepurusõnnikuks.

Tabel 2. Erinevad sõnnikutüübid ning nende omadused

| Sõnniku tüüp                |             |  |             |                      |
|-----------------------------|-------------|--|-------------|----------------------|
| Omadus                      | Vedelsõnnik | Poolvedelsõnnik                          | Virts       | Tahe sõnnik          |
| Kuivaine sisaldus           | 5...7,9 %   | 8...19,9 %                               | ≥0,6%       | >20 %                |
| Käitusviis                  | pumbatav    | ei ole virnastatav, pumbatav kolbpumbaga | pumbatav    | virnastatav kuni 1 m |
| Säilituskeskkond            | hapnikuvaba | suhteliselt hapnikuvaba                  | hapnikuvaba | hapnikuvaene         |
| Mahumass, kg/m <sup>3</sup> | 1000        | 750...950                                | 1000        | 600...750            |
| pH                          | 7           | 7...9                                    | 8...9       | 8...9                |



Allapanu väärtust hinnatakse tema kuivainesisalduse, veeimamisvõime, ammoniaagisidumise ja taimetoiteelementide hulga järgi. Ühelt poolt peab allapanu tagama looma aseme puhtuse ja pehmuse. Teisalt on tähtis, et allapanu seoks piisavalt loomade väljaheidete vedelad ja gaasilised komponendid, tagamaks nende jõudmise sõnniku koosseisus tagasi põllule.

Parimaks allapanumaterjaliks on teraviljapõhk, mis on küllaldase veeimamisvõimega (ca 300 % kuivainest) ning ei tolma. Alusturvas on küll väga hea vee- ja gaasiimavusvõimega (veeimavus ca 1000 % kuivainest), kuid puuduseks on selle tolmapus. Turba segamine teraviljapõhuga parandab oluliselt sõnniku kvaliteeti.

Saepuru kasutamisel allapanuna tuleks eelistada (kuivatatud) lehtpuusaepuru, mis laguneb looduses oluliselt kiiremini kui okaspuu saepuru.

Sõltuvalt tahesõnniku säilitamisajast ja tingimustest eristatakse värsket ehk käärimata sõnnikut ja käärinud sõnnikut. Käärinud sõnnik jaguneb omakorda poolkäärinud sõnnikuks (kuivaine kadu 20...30 %), käärinud sõnnikuks (kuivaine kadu 30...60 %) ja kõdusõnnikuks (kuivaine kadu üle 60 %).

## 2.2. Toitainete kaod

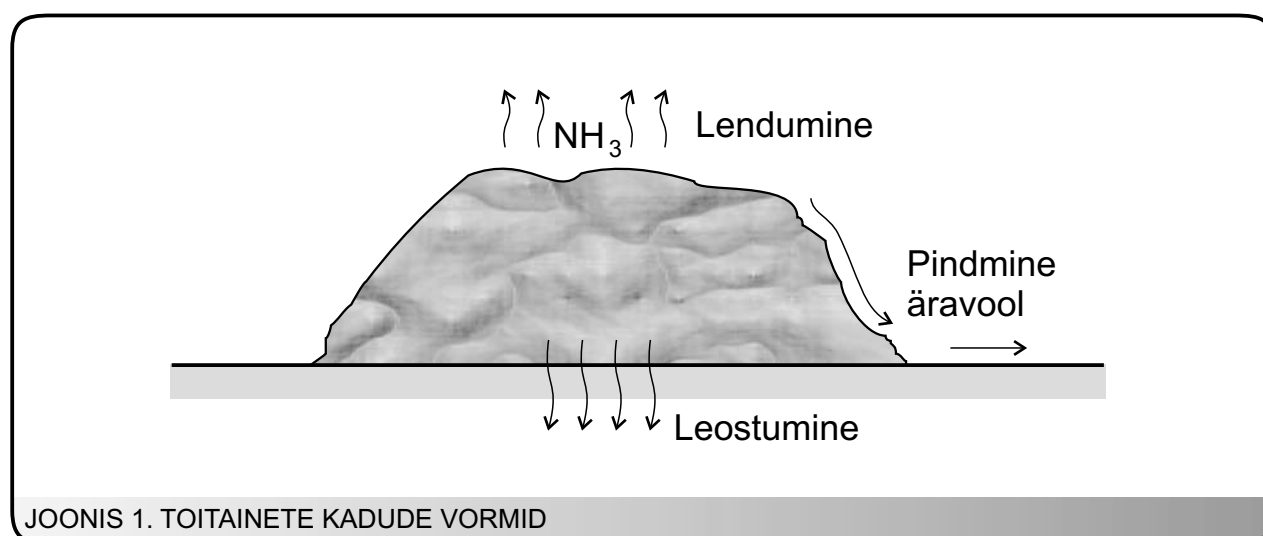
Sõnnikus leiduvate toitainete kogus sõltub looma liigist, sööda ja allapanu koostisest jm faktoritest. Tähtsamad toitained on lämmastik, fosfor ja kaalium. Lisaks leidub kaltsiumi, tsinki, vaske, boori, koobaltit, magneesiumit, kloori, naatriumi jpt aineid.

Toitainete kaod esinevad kolmel kujul. Esimeseks võimaluseks on nn leostumine, kui sõnnikust läbinõrguv vedelik (näiteks vihmavesi) haarab endaga kaasa toitained ning imbub pinnasesse või valgub läheduses asuvasse veekogusse. Teiseks toitainete kaotsiminekuviisiks on lendumine.

Kui fosfor ja kaalium on suhteliselt püsivad elemendid (kaod esinevad ainult leostumise tagajärjel), siis lämmastikühendite hulk võib sõnnikus leostumise või lendumise tagajärjel lühikese aja jooksul katastroofiliselt väheneda.

Nagu Tabel 3 selgub, võivad lämmastikukaod varieeruda vägagi suurtes piirides. Mida halvemini on korraldatud sõnnikumajandus ja mida kehvemat laotamistehnikat kasutatakse, seda suuremad on lämmastiku kaod lendumise tõttu. Kui lisaks lendumisele esineb veel ka leostumine, on tõenäoline, et põllule jõuab vaid tühine osa loomade poolt toodetavatest toitainetest.

Hoiustamisperioodi jooksul esineda võivate kadude vähendamiseks ehitatakse tavaliselt spetsiaalne ehitis ehk sõnnikuhoidla. Loomade sügavallapanul pidamisel eraldi hoidlat vaja ei lähe, sest sõnnik säilitatakse laudas sees.



JOONIS 1. TOITAINETE KADUDE VORMID

Tabel 3. Lämmastiku kaod lendumise tagajärjel, % kogulämmastikust

| Loomaliik | Sõnnikuliik | Lämmastiku kaod |              |            |         |
|-----------|-------------|-----------------|--------------|------------|---------|
|           |             | laudas          | hoiustamisel | laotamisel | kokku   |
| Nuumik    | vedelsõnnik | 6...13*         | 2...9        | 3...34     | 11...56 |
|           | tahe sõnnik | 6...12          | 17...22      | 2...17     | 25...51 |
| Lüpsilehm | vedelsõnnik | 3...7           | 2...10       | 3...30     | 8...47  |
|           | tahe sõnnik | 3...6           | 18...23      | 2...18     | 23...47 |
| Kana      | vedelsõnnik | 2...3           | 2...10       | 2...26     | 6...39  |
|           | tahe sõnnik | 5...10          | 9            | 2...24     | 16...43 |

\* Madalam väärtus näitab kadusid hea ja kõrgem halva sõnniku tehnoloogia ja tehnika korral.

Tabel 4. Loomühikute arvestuse alused

| Loomaliik  | Loomühikuid |      |
|--|-------------|------|
| üle 24 kuu vanune veis                                     | 1           |      |
| 6...24 kuu vanune veis                                     | 0,6         |      |
| kuni 6 kuu vanune veis                                     | 0,2         |      |
| Emis põrsastega  | 0,4         |      |
| Vaba ja tiine emis, kult                                   | 0,3         |      |
| Nooremis   | 0,15        |      |
| Võõrdepõrsas   | kuni 25 kg  | 0,02 |
|  | kuni 30 kg  | 0,03 |
| Kesik kuni 40 kg   | 0,06        |      |
| Nuumik 40...105 kg   | 0,15        |      |
| Nuumik 25...105 kg   | 0,12        |      |
| üle 1 aasta vanune kits või lammas; kits või utt talledega | 0,15        |      |

### 3. KESKKONNANÕUDED SÕNNIKU KÄITLUSEL

Kõikidel loomapidamishoonetel, kus peetakse üle 10 loomühiku loomi, peab olema lähtuvalt sõnnikuliigist sõnnikuhoidla või sõnniku- ja virtsahoidla. Andmed peetavate loomühikute arvutamiseks on toodud tabelis 4.

Minimaalne sõnniku hoiustamisperiood on kaheksa kuud. Lautades, kus loomi peetakse sügavallapanul ning tingimusel, et laut võimaldab säilitada aastase sõnnikukoguse, ei ole sõnniku- ja virtsahoidlat vaja. Seejuures peavad sõnnikuga kokkupuutuvad konstruktsioonid vastama sõnnikuhoidlatele esitatavatele nõuetele.

Haritaval maal on aunas lubatud hoida vaid tahesõnnikut ning mahus, mis ei ületa ühe vegetatsiooniperioodi kasutuskogust.

Sõnniku- ja virtsahoidlatele esitatakse järgmisi veekaitsenõudeid:

- ☞ sõnnikuhoidla ja -rennid peavad olema ehitatud nii, et sademed ja pinna- ning põhjavesi ei valguks sõnnikuhoidlasse;
- ☞ vedelsõnniku- ja virtsahoidla peab ammoniaagi lendumise vähendamiseks olema kaetud;
- ☞ sõnnikuhoidla ja -rennid peavad olema lekkekindlad. Ehitamisel peab kasutama materjale, mis tagavad lekkekindluse hoidla eksploatatsioonija vältel;
- ☞ sõnnikuhoidla valdaja peab võtma kasutusele abinõud tagamaks, et kõrvalised isikud või loomad ei pääseks hoidlasse.
- ☞ Sõnniku kasutamisele esitatakse järgmiseid nõudmisi:
- ☞ sõnnikuveol peab vedaja ära hoidma sõnniku keskkonda sattumise;
- ☞ sõnnikut ei tohi laotada lumele ja külmunud maale;
- ☞ üle 300 loomühiku loomi pidav isik, kes kasutab loomapidamishoones vedelsõnnikutehnoloogiat, või isik, kes lepingu alusel laotab 300-le loomühikule vastava koguse loomade vedelsõnnikut, koostab enne vedelsõnniku laotamist vedelsõnniku laotamisplaani, milles näidatakse laotatav vedelsõnniku kogus, laotusala pindala, laotamisviisid, laotusala põhjavee kaitstus, laotusalal asuvad pinnaveekogud ja veehaarded. Laotamisplaani koostatakse kolme aasta kohta, enne laotamist kooskõlastatakse see kohaliku keskkonnateenistusega.

Sõnnikuhoidlat ei lubata kavandada veehaarde sanitaarkaitsealale, mille ulatus on üldjuhul 50 m puurkaevust. Sanitaarkaitseala ei moodustata, kui vett võetakse põhjaveekihi alla 10 m<sup>3</sup> ööpäevas ühe kinnisasja vajaduseks.

Keskkonnaminister võib vähendada veehaarde sanitaarkaitseala:

- ☞ kuni 10 meetrile, kui vett võetakse alla 10 m<sup>3</sup> ööpäevas ja kasutatakse ühisveevärgi vajaduseks;
- ☞ 30 meetrile, kui vett võetakse üle 10 m<sup>3</sup> ööpäevas ja põhjaveekiht on hästi kaitstud.

Ranna või kalda ehituskeeluvööndi laius on:

- ☞ meresaartel 200 m;
- ☞ mererannal, Peipsi järve, Lämmijärve, Pihkva järve ja Võrtsjärve rannal 100 m;
- ☞ üle 10 ha suurusel järvel ja veehoidlal ning üle 25 km<sup>2</sup> ruutkilomeetri suuruse valgala jões, ojal, maaparandussüsteemi eesvoolul, kanalil ning veejuhtmel 50 m;
- ☞ kuni 10 ha suurusel järvel ja veehoidlal ning kuni 25 km<sup>2</sup> suuruse valgala jões, ojal, maaparandussüsteemi eesvoolul, kanalil ja veejuhtmel, välja arvatud drenid ja kollektorid, ning allikal 25 m.

#### 4. TOODETAVA SÖNNIKUTÜÜBI VALIKU SÕLTUVUS ETTEVÖTTE SUURUSEST, PIDAMISVIISIST JA MUUDEST FAKTORITEST

Universaalset kõikidele loomapidamisfarmidele sobivat sõnnikukäsitsussüsteemi ei ole olemas. Loomapidamisettevõtte jaoks sobivaima tehnoloogia valikul arvestatakse maksimaalselt kohalike iseärasustega. Suuremal või vähemal määral mõjutab sõnnikukäsitsussüsteemi valikut see:

- ☞ kas täidetakse kehtivaid seadusi;
- ☞ milline süsteem ohustab keskkonda kõige vähem;
- ☞ kas süsteemi väljaehituskulud ning hilisemad kasutuskulud on vastuvõetavad;
- ☞ kas kasutatavad sõnnikulaotajad on hinnalt kättesaadavad või on võimalik sõlmida lepinguid sõnniku laotamiseks teiste talunike või firmadega;
- ☞ kas on olemas piisavas koguses allapanu;
- ☞ kas ja kui palju ruumi on hoidla ehitamiseks;
- ☞ kuidas kõige tõhusamalt alal hoida sõnnikus leiduvaid toitaineid;
- ☞ milline on ühiskondlik suhtumine erinevatesse süsteemidesse;
- ☞ kas tekkiv lõhn võib tekitada probleeme naabritega jne.

Tabelis 5 on toodud erinevate sõnnikutüüpide eelised ja puudused.

Tabel 5. Sõnnikutüüpide eelised ja puudused

| <b>Vedelsõnnik</b>  | <b>Poolvedelsõnnik</b>   | <b>Tahe sõnnik</b>  |
|---|--|---|
| <b>Eelised</b>  | <b>Eelised</b>   | <b>Eelised</b>  |
| + ühtlane mass peale segamist   | + võib kasutada suhteliselt suuri allapanu koguseid                      | + võimalik kasutada suuri allapanu koguseid   |
| + pumbatav  |  | + täiesti komposteerununa sisaldab vähe patogeenseid baktereid, patogeene ja umbrohu seemneid |
| + õige tehnoloogia korral saadakse kõrge lämmastikukasutus            |  | + parandab mulla struktuuri   |
| + lihtne doseerida ja ühtlaselt laotatav                              |  | + hais ei ole probleemiks   |
| + võib laotada kasvavale viljale                                      |  |   |
| + lihtne määrata toitainete sisaldust                                 |  |   |
| <b>Puudused</b>   | <b>Puudused</b>  | <b>Puudused</b>   |
| - ei saa kasutada allapanu  | - ebaühtlane produkt   | - ebaühtlane produkt  |
| - ohtliku gaasi tekkimise oht   | - kõrged hoiustamiskulud madala hoidla tõttu                             | - raske doseerida ja ühtlaselt laotada  |
| - patogeensed bakterid ja patogeenid säilitavad eluvõime pikaks ajaks | - mahalaadimisel ebamugav kasutada                                       | - nõuab eraldi laotamistehnikat tahke sõnniku ja virtsa laialilaotamiseks                     |
| - ebameeldiv hais   | - raske doseerida ja ühtlaselt laotada                                   | - madal lämmastikuisaldus   |
|   | - nõuab sageli kaht laotit: nii virtsa kui pooltahke sõnniku laotamiseks | - raske määrata toitainete sisaldust  |
|   | - patogeensed bakterid ja patogeenid säilitavad eluvõime pikaks ajaks    |   |
|   | - suhteliselt madal lämmastikuisaldus                                    |   |
|   | - raske määrata toitainete sisaldust                                     |   |

## 5. SÖNNIKUHOIDLA MAHUTAVUSE MÄÄRAMINE

Kuna sõnnikuhoidla on kapitaalne ja kallis ehitis, tuleb hilisemate kulutuste/probleemide vältimiseks arvestada kõikide hoidla suurust mõjutavate tingimustega. Tähtsaimad nendest on:

- ♀ loomade liik, vanus ja arv;
- ♀ hoiustamisperioodi pikkus;
- ♀ pidamistehnoloogia;
- ♀ allapanu liik, niiskus ja kogus;
- ♀ laudast tulev reovee hulk (peamiselt pesu- ja olmeploki reovesi).

Lisaks tuleb arvestada ka veekadudega jooginõudest ja -niplitest.

Kui virtsa- või vedelsõnnikuhoidlas hoiustatakse ka silomahla, lisatakse hoidla vajalikule mahutavusele täiendavalt 10 liitrit silomahla 1 m<sup>3</sup> silohoidla ruumala kohta.

Lisaks tuleks sõnnikuhoidla suuruse planeerimisel silmas pidada tulevikus toimuda võivaid muutusi, eelkõige karja suurenemist ja tootmissuuna muutusi (näiteks soovitakse lüpsilehmade asemel hakata pidama lihaveiseid vms).

Sõnnikuhoidla planeerimisel tuleb alati lähtuda konkreetse loomakasvatuseettevõtte võimalustest ja kasutatavast tehnoloogiast.

1) Minimaalseid väärtusi on soovitatav kasutada farmides, mille veetarbimine (kaod) on täpselt prognoositavad

Farmis tekkivad tehnoloogilised reoveed suunatakse üldjuhul vedelsõnniku- või virtsahoidlasse. Tahesõnnikuhoidlasse täiendavate vedelike juhtimine on lubamatu.

WC-s tekkiv reovesi kogutakse min 10 m<sup>3</sup> mahutavusega kogumiskaevu ning veetakse vastavalt vajadusele heitveepuhastusjaamade puhastussõlme. Sageli asendatakse kogumiskaev 3...5 m<sup>3</sup> mahutavusega kolmekambriise septikuga. Septiku viimasesse kambriisse paigaldatakse nivoopump, mille abil pumbatakse vedelfraktsioon sõnnikupumplasse või vedelsõnniku ristikanalisse.

Asulate küljel paiknevad farmid juhivad reoveed üldjuhul ühiskanalisatsiooni. Seejuures tuleb kindlasti

Tabel 6. Tahesõnnikuhoidla vajalikud mahutavused looma kohta, m<sup>3</sup>

| Loomaliik                                | Tähe sõnnik                |                             | Virts                      |                             |
|--|----------------------------|-----------------------------|----------------------------|-----------------------------|
|  | Minimaalselt <sup>2)</sup> | Maksimaalselt <sup>2)</sup> | Minimaalselt <sup>2)</sup> | Maksimaalselt <sup>2)</sup> |
| Lüpsilehm                                | 8                          | 12                          | 2                          | 7,7                         |
| (Liha)veis >2 a                          | 6                          | 9                           | 1,5                        | 6,4                         |
| Veis 1...2 a                             | 3,2                        | 5                           | 0,8                        | 4,5                         |
| Veis alla 1 a                            | 1,3                        | 2                           | 0,3                        | 1,9                         |
| Emis põrsastega                          | 2,2                        | 2,5                         | 3                          | 3,2                         |
| Vaba ja tiine emis, kult                 | 1,9                        | 2,2                         | 2,6                        | 3                           |
| Nooremis                                 | 1,7                        | 2                           | 0,6                        |                             |
| Põrsas kuni 25 kg                        | 0,4                        | 0,5                         | 0,2                        | 0,25                        |
| kuni 30 kg                               | 0,5                        | 0,6                         | 0,25                       | 0,3                         |
| Kesik kuni 40 kg                         | 1                          | 1,2                         | 0,4                        | 0,5                         |
| Nummik 40...105 kg                       | 1,4                        | 1,6                         | 0,6                        | 0,8                         |
| 25...105 kg                              | 1,4                        | 1,6                         | 0,6                        | 0,8                         |
| Tiine emis allapanul <sup>1)</sup>       | 1,6                        | 2                           | -                          | -                           |
| Hobune <sup>1)</sup>                     | 6                          | 8                           | -                          | -                           |
| Lammas, utt koos talledega <sup>1)</sup> | 1                          | 1,3                         | -                          | -                           |
| Kits, kits koos talledega <sup>1)</sup>  | 1                          | 1,3                         | -                          | -                           |
| Broiler, noorkana <sup>1)</sup>          | 0,01                       | 0,015                       | -                          | -                           |
| Munakana <sup>1)</sup>                   | 0,03                       | 0,04                        | -                          | -                           |
| Naarits <sup>1)</sup>                    | 0,05                       | 0,05                        | -                          | -                           |

<sup>1)</sup> Kui sõnniku kohal puudub katus, tuleb ette näha sõnnikuvee kogumishoidla

<sup>2)</sup> Minimaalseid väärtusi on soovitatav kasutada väiketalu jaoks

Tabel 7. Vedelsõnnikuhoidla vajalikud mahutavused loomakohta, m<sup>3</sup>

| Looma liik                     | Minimaalselt <sup>1)</sup> | Maksimaalselt |
|--------------------------------|----------------------------|---------------|
| Lehm                           | 15,4                       | 18            |
| (Liha)veis >2 a                | 12,8                       | 15            |
| Veis 1...2 a                   | 9                          | 10            |
| Veis alla 1 a                  | 3,8                        | 5             |
| Emis põrsastega                | 4,5                        | 5             |
| Vabad ja tiined emised, kuldid | 3,4                        | 3,6           |
| Nooremised                     | 1,68                       | 1,9           |
| Põrsad                         | kuni 25 kg                 | 0,224         |
|                                | kuni 30 kg                 | 0,336         |
| Kesikud                        | kuni 40 kg                 | 0,67          |
| Nuumikud                       | 40...105 kg                | 1,68          |
| Ühtlane nuum 25...105 kg       | 1,344                      | 1,35          |

<sup>1)</sup> Minimaalseid väärtusi on soovitatav kasutada farmides, mille veetarbimine (kaod) on täpselt prognoositavad

kooskõlastada puhastusjaamaga kasutatavad puhastus- ja desoainete tüübid/kontsentratsioonid (kasutatavad kemikaalid võivad hävitada biopuhastite lagundavad bakterid).

Hajaasustuses paiknevate väiketalude reovesi on soovitatav puhastada lokaalselt väikepuhastites (projekt kooskõlastada keskkonnateenistusega).

Konkreetses ettevõttes jaoks sobiv reovete käitlemisviis töötatakse välja projekteerimisfaasis koostöös tellija, projekteerija, seadmete tarnija ja kohaliku keskkonnateenistusega.

Juhul kui vedelsõnniku- või virtsahoidlasse suunatakse ka tehnoloogiline reovesi ja olmeruumides tekkiv reovesi, tuleb meeles pidada, et nõutav hoiustamisperiod on 8 kuud.

Teoreetilised reovee kogused võib arvutada tabelis 8 toodud näitajate alusel.

Tabel 8. Orienteeruvad reoveekogused olmeruumides

| Reovee tekkeallikas                  | Reovee hulk                   | Ühik          |
|--------------------------------------|-------------------------------|---------------|
| Piimajahuti                          | - automaatpesu                | 190...230     |
|                                      | - käsitsipesu                 | 115...150     |
| Piimatorustik                        |                               | 285...475     |
| Lüpsiplatsi automaatpesu             | (45...75)×kohtade arv platsil | l/pesutsükkel |
| Lüpsinõu pesu                        |                               | 115...150     |
| Muud seadmed                         |                               | 115           |
| Udara ettevalmistus                  | - automaatne                  | 4...17        |
|                                      | - käsitsi                     | 1...2         |
|                                      | - pesuboks                    | 11...20       |
| Piimaruumi põrand                    |                               | 40...80       |
| Lüpsikanali põrand                   |                               | 190...380     |
| Lüpsiplatsi ja –kanali survepesu     |                               | 1900...3800   |
| Lüpsiplatsi ja ooteala veejoaga pesu | - ainult lüpsiplats           | 75...115      |
|                                      | - lüpsiplats ja ooteala       | 95...150      |
|                                      | - ainult ooteala              | 40...80       |
|                                      | - automaatne                  | 3785...7570   |
| WC                                   |                               | 32            |
| Dušš                                 |                               | 60            |

Märkused:

1. Lüpsiseadmete pesemiseks vajalik veekogus on arvatud MidWest Plan Service (USA soovitude) järgi;
2. WC ja duši reovee kogused soovituslikud;
3. Seadmete pesemiseks vajalikud veehulgad võib leida ka konkreetsete seadmete kasutusjuhenditest.

## 6. SÕNNIKUHOIDLA ASUKOHA PLANEERIMINE

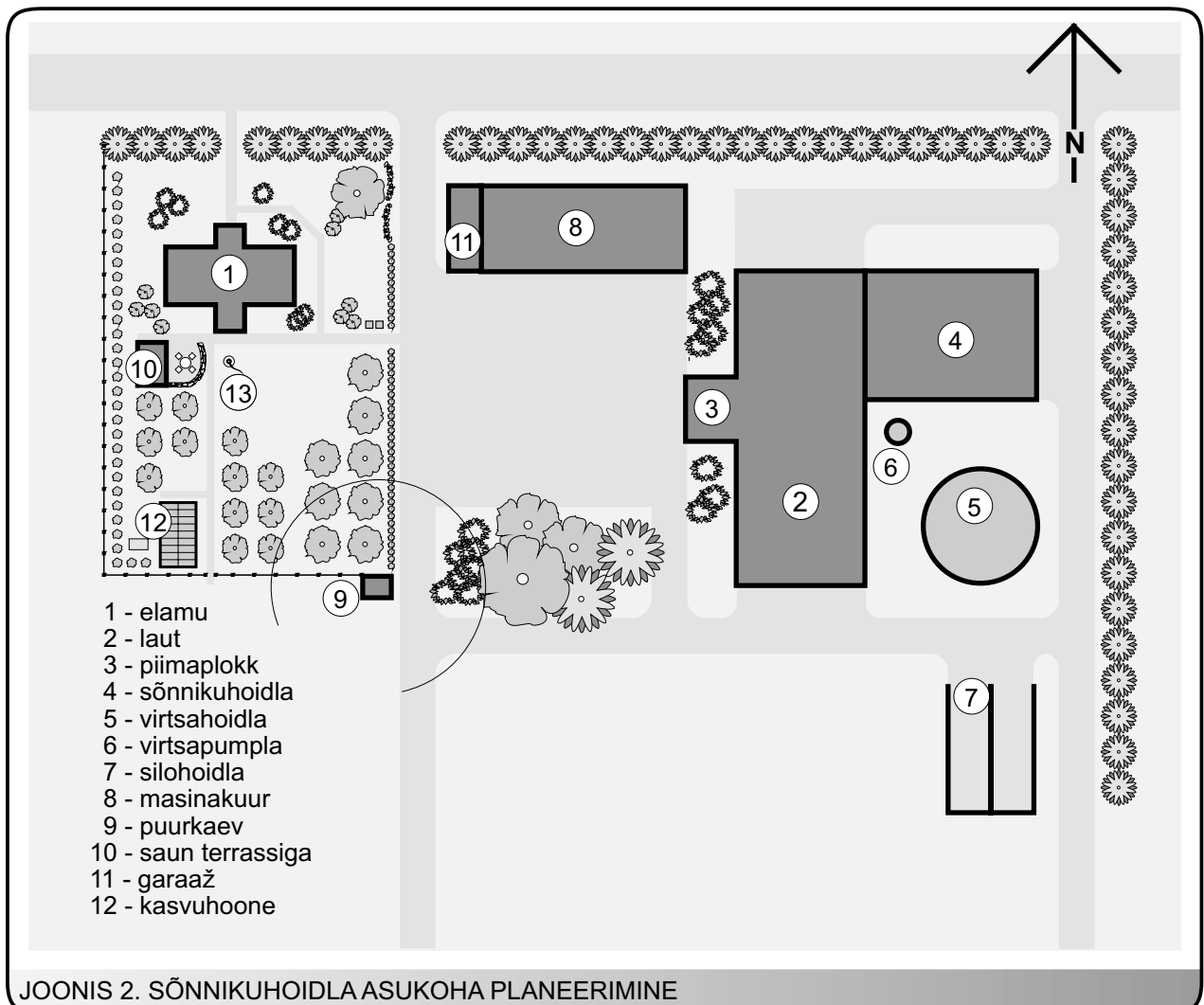
Sõnnikuhoidla paigutamisel farmi territooriumile tuleb arvestada maksimaalselt kohalikke olusid ja tehnoloogiast tulenevaid nõudmisi.

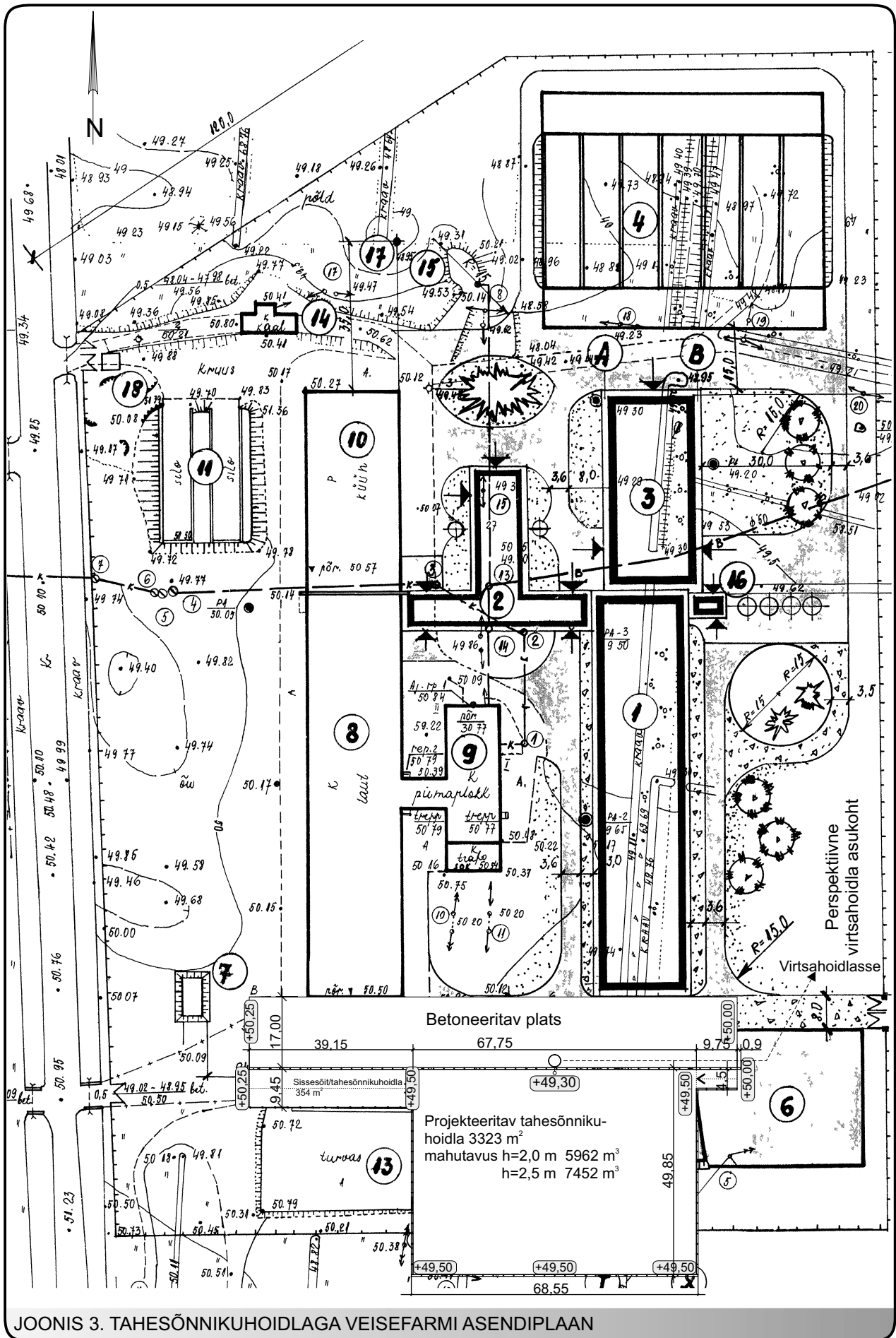
**Reljeefil** paigutatakse tahesõnnikuhoidlad laudast madalamale, laut omakorda on madalam elutsoonist. Sellisel juhul ei teki ohtu, et sõnnikuveed (või isegi sõnnik) saaks valguda lauta tagasi. Samas tuleb tagada, et pinnaveed ei pääseks hoidlasse. Vedelsõnnikuhoidlate paigutamisel reljeef asukoha valikut oluliselt ei mõjuta.

Kõik ehitised tõstetakse ümbritsevast maapinnast pisut kõrgemale, et lumesulamis- ja vihmavesi valguks nendest eemale. Erilist tähelepanu tuleb pöörata kevadiste lumesulamisvete liikumisele. Mitte mingil juhul ei tohi need voolata läbi farmi territooriumi, või veelgi halvem, valguda sõnnikuhoidlasse. Vajaduse korral tuleb vete eemalejuhtimiseks kaevata farmi ümber lisakraavid.

**Valdavad tuuled.** Sõnnikuhoidla paigutatakse ebameeldiva sõnnikuhaisu leviku vähendamiseks lauda suhtes allapoole valitsevaid tuuli. Kuna Eestis on valitsevateks tuulesuundadeks edela- ja läänetuuled, siis parimaks sõnnikuhoidla asukohaks on õue kirde- või idapoolne külg.

**Sõnniku transportimiseks vajalikud teed.** Farmi territoorium jagatakse nn "puhtaks ja mustaks" tsooniks. "Puhtas" tsoonis paiknevad juurdesõiduteed elutsooni, piimaruumi ja olmeploki juurde. "Mustas" tsoonis paiknevad teed, millel liiguvad sööda- ja sõnnikuveokid. Üldjuhul tuleb vältida "puhta" ja "musta" tsooni teede ristumist (näiteks ei veeta sõnnikut piimaruumi eest läbi, piimaveoauto ei sõida läbi sõnnikuhoidla selleks, et pääseda piimaruumi ette jne). Sõnniku transportimiseks mõeldud teed suunduvad ideaalis otse põldudele elutsooni läbimata.





JOONIS 3. TAHESÕNNIKUHOIDLAGA VEISEFARMI ASENDIPLAAN



Naabrid ja elutsoon. Uusi intensiivtootmisega loomakasvatusfarme ei ole vedelsõnniku ebameeldiva lõhna tõttu soovitatav elamute vahetusse lähedusse planeerida. Soovitatav kaugus lähima elamuni on 500 m. Farmihoonete ja elutsooni vahele on soovitatav istutada kõrghaljastus.

**Tehnoloogilised nõuded.** Traktoriga täidetavad tahesõnnikuhoidlad asuvad enamasti lauda otsas, pressuriga täidetavad hoidlad lauda küljel.

Vedelsõnniku- või virtsahoidla asukoha valikul saavad määravateks täitetorustiku läbimõõt ja sõnnikuveoteede asukoht. Mida kaugemal hoidlad paiknevad, seda suurema läbimõõduga peab olema täitetorustik ja suurema võimsusega sõnniku pumpamiseadmed. Sobiva laotustehnoloogia olemasolul võib vedelsõnnikuhoidla ehitada ka suurte põllumassiivide keskele, siis ei ole laotamisajal vaja raisata aega sõnniku vedamiseks.

Kui elu- ja tootmistsoon on üksteisele küllalt lähedal, on mõistlik sõnnikuhaisu leviku takistamiseks ette näha kaitseekraan. Kõige lihtsamaks lahenduseks on sõnnikuhoidla paigutamine elamu suhtes teisele poole lauda. Kui see ei ole võimalik, tuleks haisu sattumist elutsooni püüda takistada haljastuse õige paigutamisega (hekid, tihedad tarad vms). Haisu teket vähendab oluliselt ka pidamissüsteemi valik, sest mida tahedamat sõnnikut toodetakse, seda vähem sõnnikuhaisu tekib.

## 7. TAHESÕNNIKUHOIDLAD

Tavaliselt säilitatakse tahesõnnikut loomapidamishoone vahetus läheduses asuvas hoidlas. Kui loomi peetakse sügavallapanul, säilitatakse sõnnik laudas sees ja eraldiseisvat hoidlat vaja ei lähe. Selline lahendus sobib eelkõige lammaste jaoks, veiste pidamisel tekib söödalava äärde suures koguses vedelsõnnikut, mis on otstarbekas lükata laudast välja.

Vahel säilitatakse sõnnikut ka põllul aunas, kuid seda ei saa eriti soovitavaks pidada, sest toitainete kaod on liiga suured ning tihti on transport teede lagunemise, paksu lume või halva ilma tõttu raskendatud. Talvel külmub sõnnik käru külge kinni ning seda ei ole võimalik maha kallata.

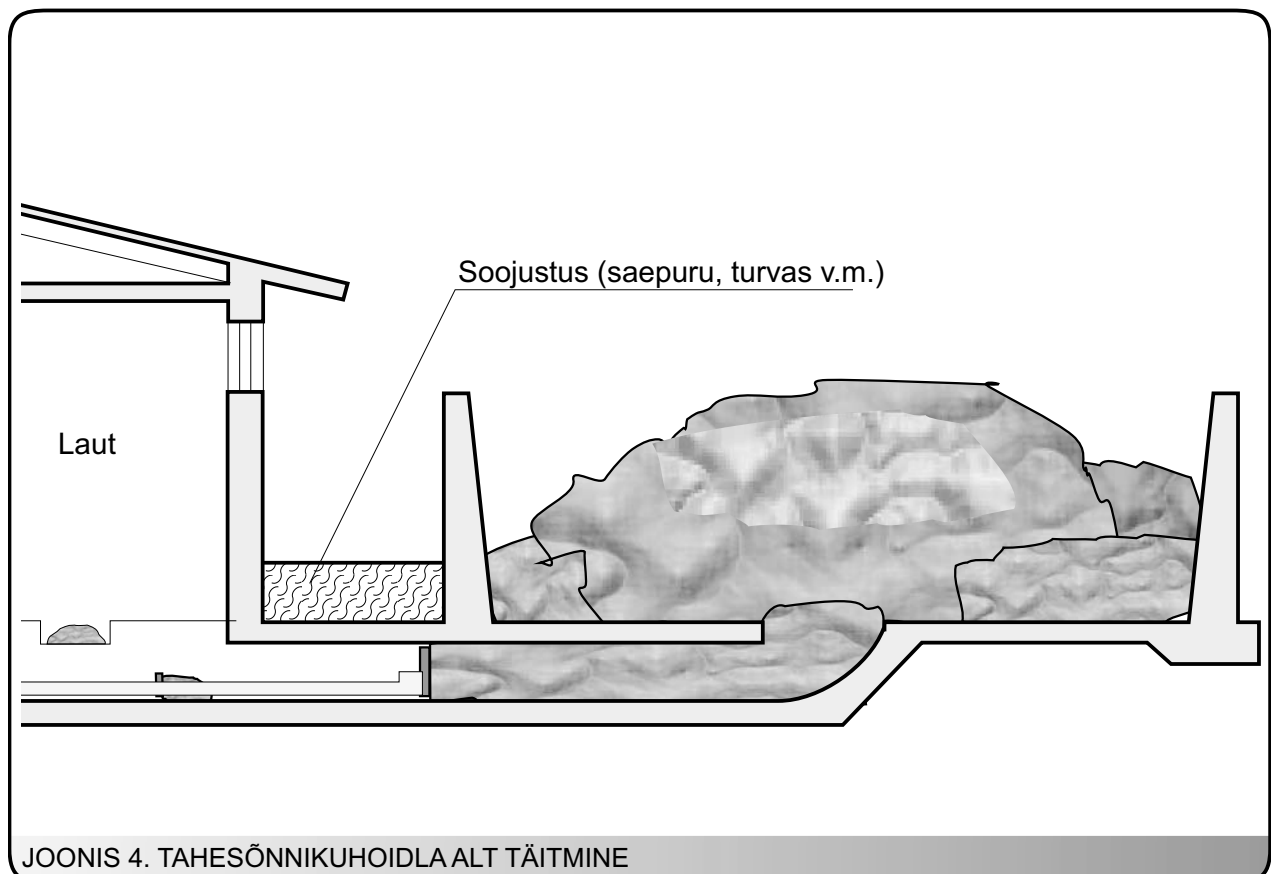
### 7.1. Üldised nõuded

Vee ja pinnase reostamise vältimiseks peab sõnnikuhoidlal olema veekindel põhi ning taluma transpordivahendite koormust. Seinad peavad vastu pidama ühelt poolt sõnniku ning teiselt poolt pinnase surve. Põhjavee tase peab sõnnikuhoidla põhjast olema vähemalt 1,0 m võrra madalamal.

Maapinna planeering peab välistama igasuguse pinnavee sattumise hoidlasse. Kui hoidla asub lauda seina vahetus läheduses, tuleb katuse allavalguv vesi suunata vihmaveerennde abil hoidlast eemale.

Kui sõnnikuhoidla kohal puudub katus, tuleb virtshoidla mahutavuse leidmisel võtta arvesse ka tahesõnnikuhoidlasse sattuvate sademete hulk (kaasa arvatud laudaesised platsid). Katuse puudumisel tuleks sõnnik ladustada võimalikult kõrgesse virna, sest mida väiksem on hoidla pind, seda vähem saab sinna koguneda vihmavett.

Igal juhul tuleb tahesõnnikuhoidla juurde rajada virtsahoidla, kus hoiustatakse loomade poolt toodetav uriin, lauda tehnoloogilised veed, tahesõnniku hulka sattuvad sademed ning vajaduse korral ka tekkinud silomahlad. Sõnniku seest eraldatakse uriin kas laudas sõnnikukanalite põhjas asuvate kanalite abil või alles sõnnikuhoidlas.

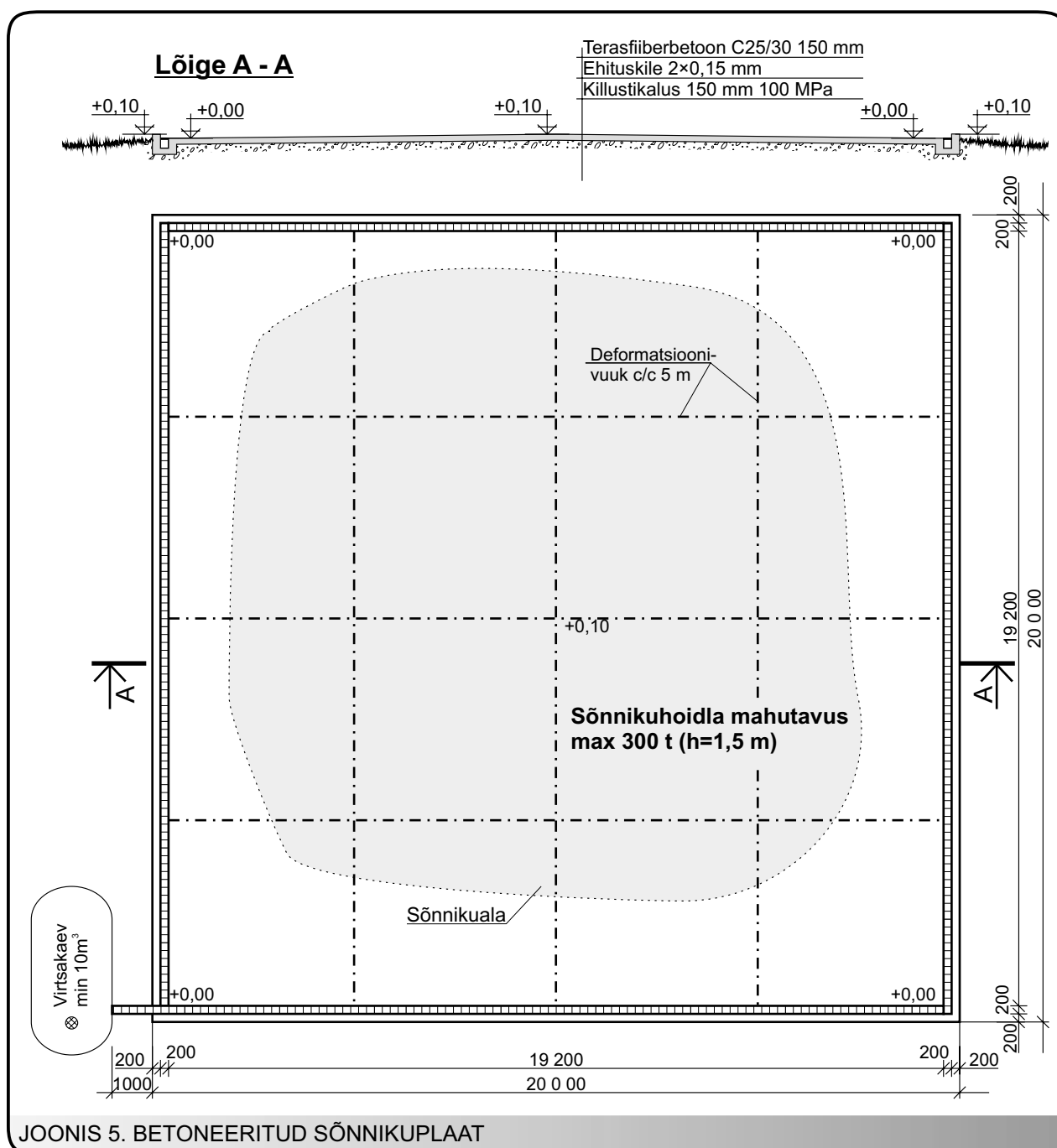


Tahesõnnikuhoidla täitmisel tuleks eelistada hoidla põhja all asuva sõnnikutoru kaudu, kuna, siis on toitainete kaod ning sõnniku läbikülmumise oht väiksemad. Alltäitmise korral saab hoidla katta sõnnikukihil paikneva õhutiheda kattega.

## 7.2. Betoneeritud sõnnikuplatsid

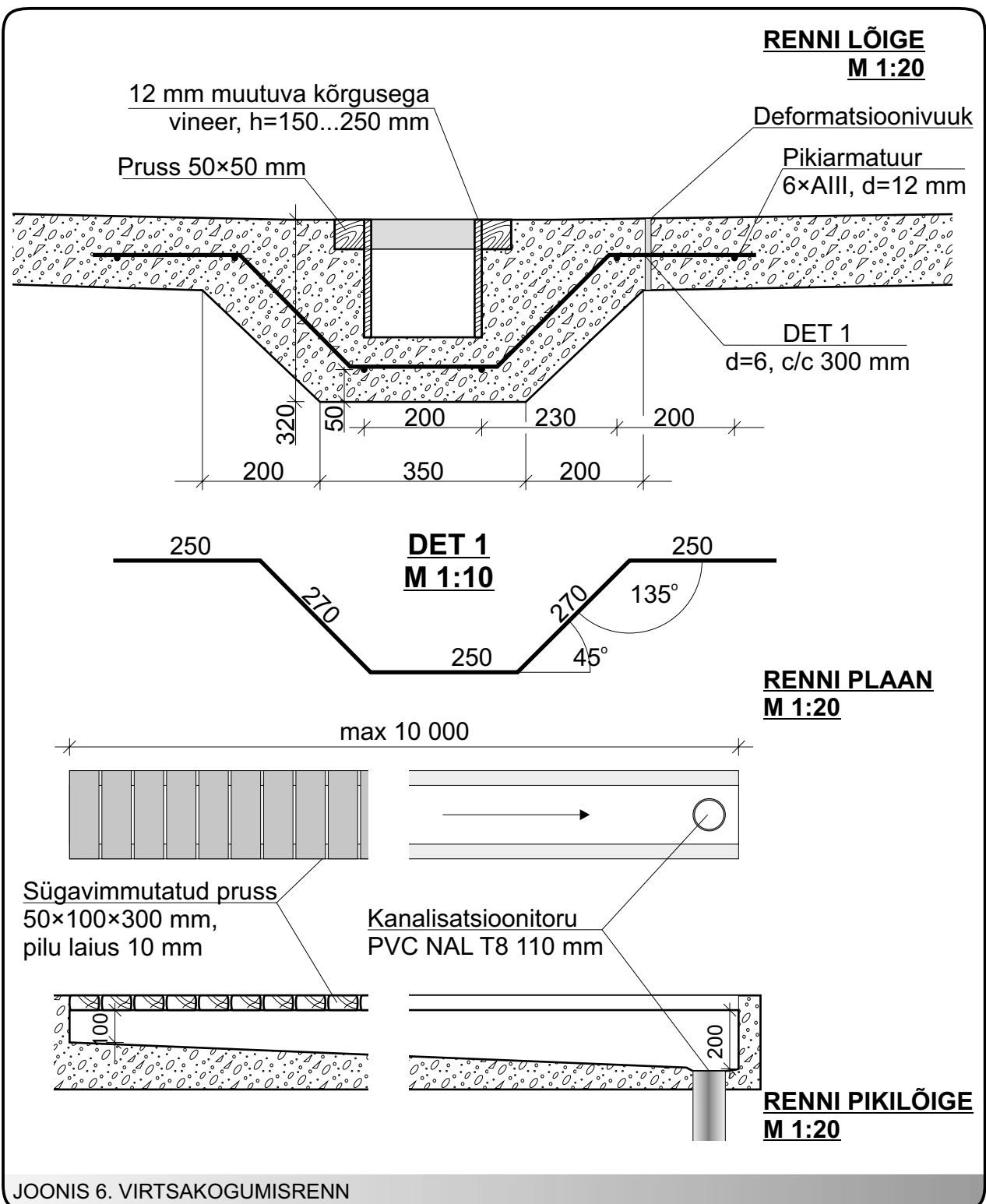
Lihtsaimaks tahesõnnikuhoidla konstruktsiooniliseks lahenduseks on betoneeritud plats, millele kuhjatakse tahesõnnik. Sõnnikust eralduv virts kogutakse kokku platsi serva(de)s olevate virtsakanalite abil ning hoiustatakse eraldi virtsahoidlas (-mahutis). Virtsa valgumine ettenähtud kohtadesse tagatakse betoonplatsile vastavate kallete andmisega.

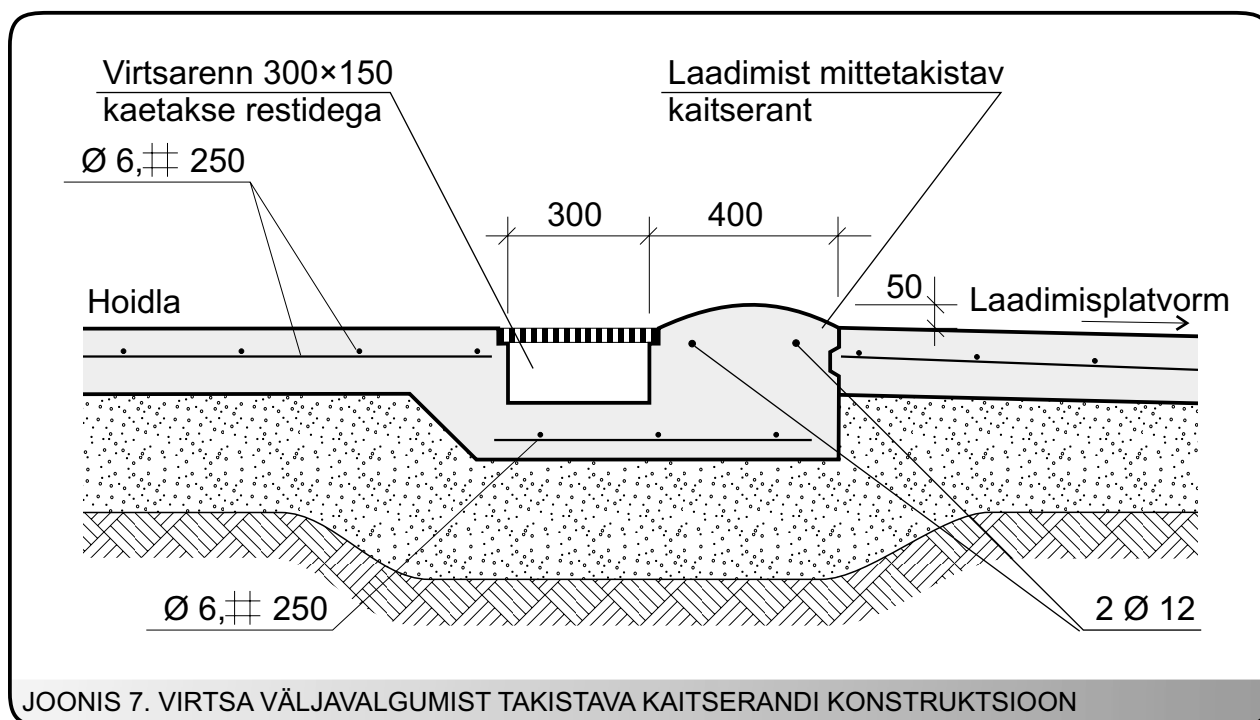
Betoonplaadi soovitatav kalle virtsarennide suunas on 0,5...1,0 %.



Betoonplaadil paiknev tahesõnnikuhoidla sobib ainult selliste sõnniku käsitsemissüsteemide korral, kus on võimalik kasutada piisavalt palju allapanu. Kõige enam sobib antud lahendus lammaste, hobuste, sigade ja noorveiste sügavallapanusõnniku hoiustamiseks/komposteerimiseks. Samuti võib antud lahendus sobida taludele, kus maksimaalset tootmistaset esimeste aastatega ei saavutata ning esialgu ei leia kogu hoidla mahutavus kasutust (seinad ehitatakse alles tootmisvõimsuse kasvades).

Virtsa väljavalgumise tõkestamiseks sõnnikuhoidlast tuleb selle serva(desse) ehitada spetsiaalne virtskogumisrenn (joonis 6) või plaadi pinnast kõrgem kaitserant (joonis 7).





### 7.3. Seintega tahesõnnikuhoodlad

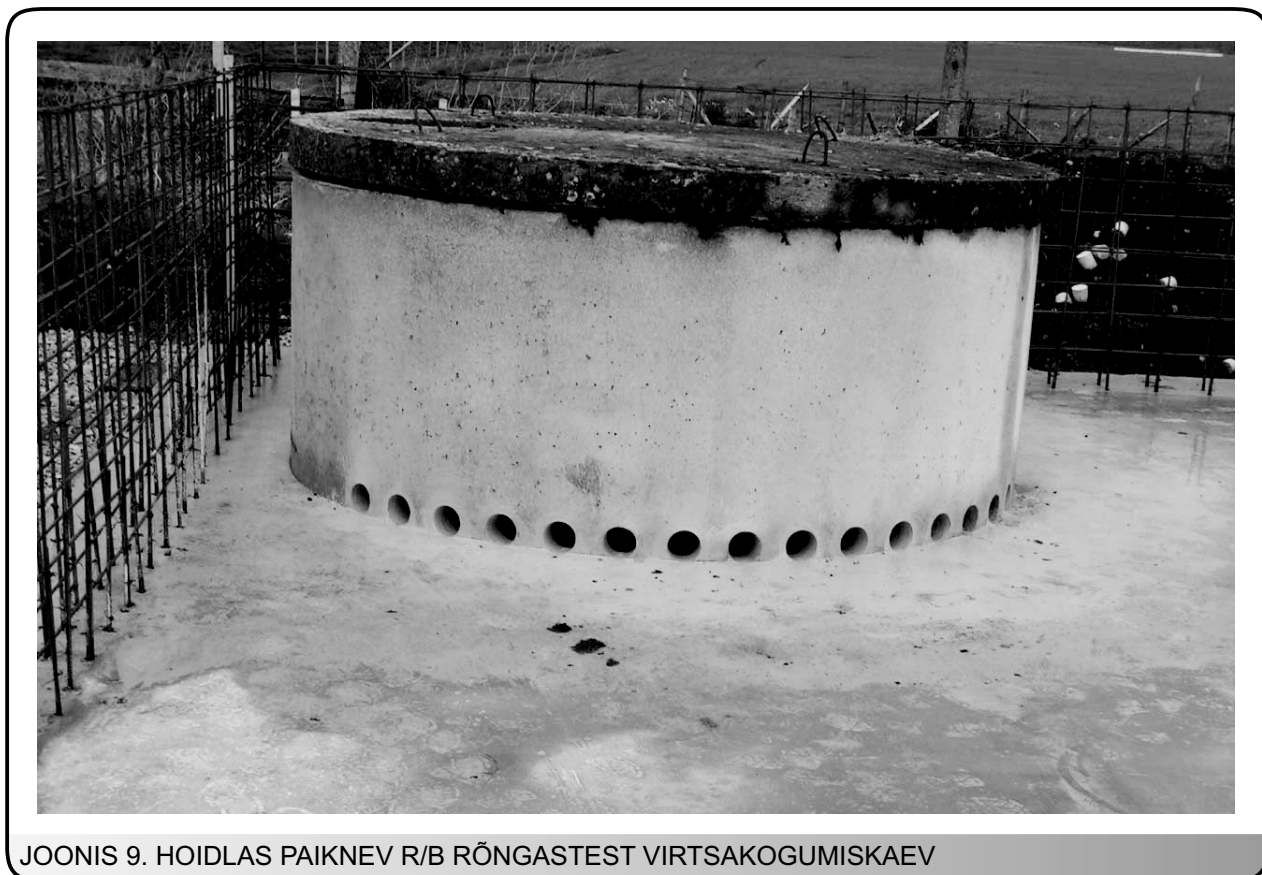
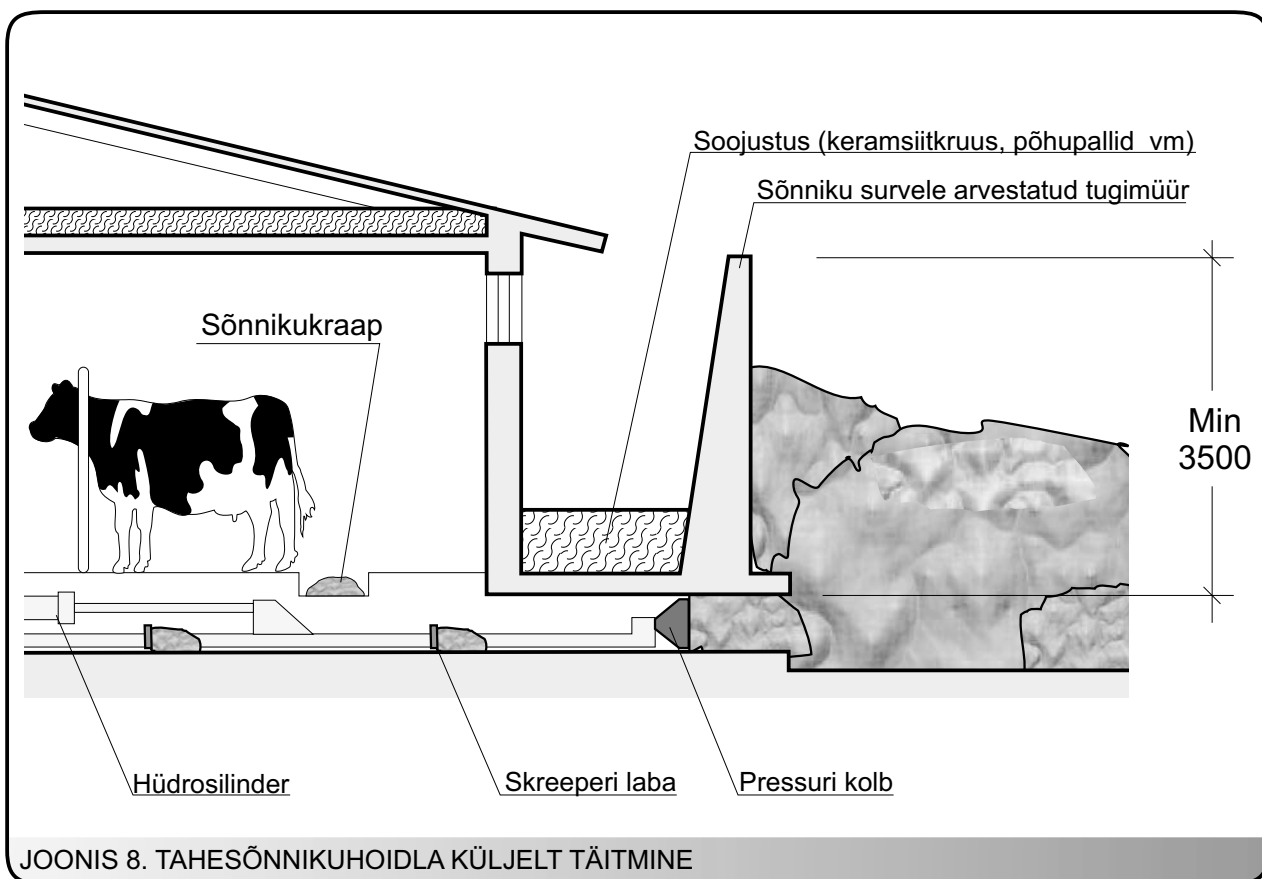
Mõistlikum on kogu hoidla võimaliku mahutavuse ära kasutamine. Hoidla ümbritsetakse kolmest küljest seintega. Seinte kõrgus valitakse tavaliselt vahemikus 1,0...1,8 m, millele vastab keskmine ladustamiskõrgus 1,5...2,0 m. Hoidla mahutavuse arvutamisel tuleb kindlasti arvestada ka seda, et ühe külje puudumise tõttu ei ole kogu hoidla täitmiskõrgus ühtlane.

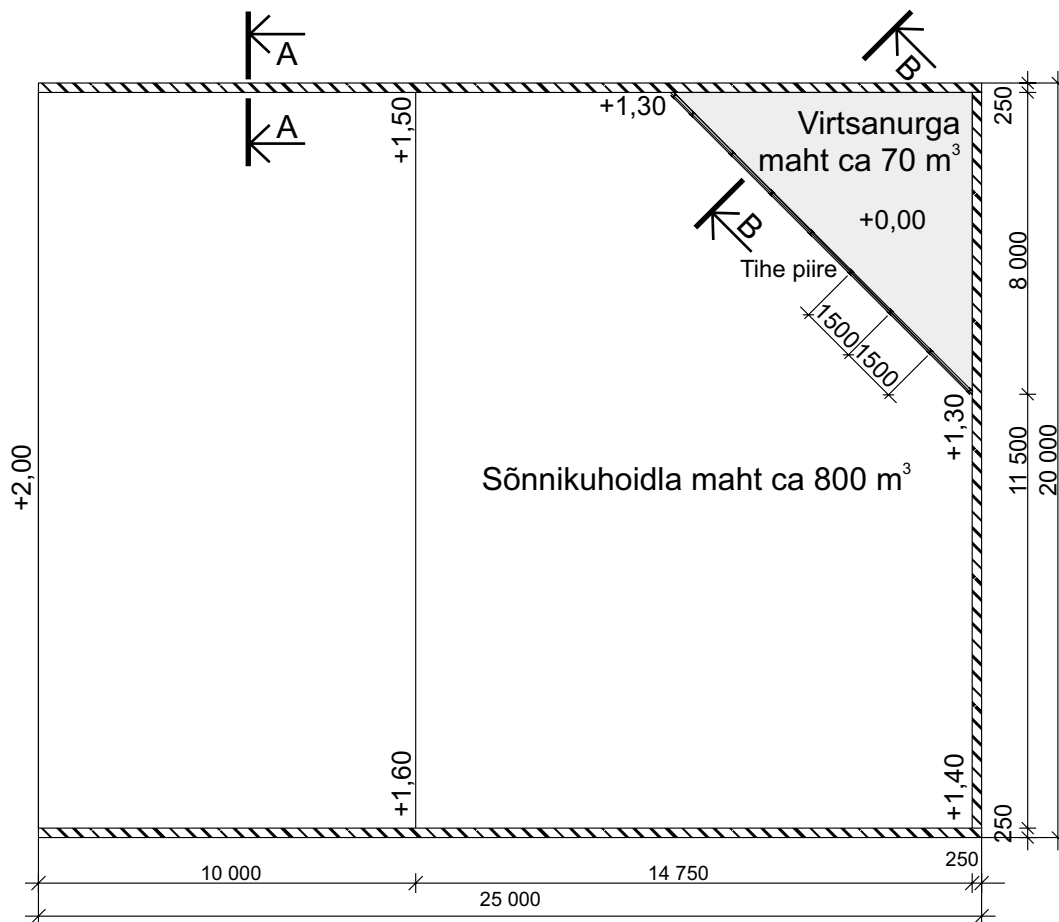
Kui sõnnikuhoodla täitmine toimub pressuri abil hoidla küljelt, peab pressuripoolne hoidlasein mõõdetuna toru pealispinnast olema vähemalt 3,5 m kõrgune. Sein peab olema võimeline vastu võtma sõnniku survet. Hoidla teised küljseinad võivad olla madalamad. Välistamiseks pressuri toru talvist kinnikülmumist, tuleb selle pealispind hoolikalt soojustada. Selleks võib kasutada näiteks jäikasid vahtpolüstüreenplaate, kergkruusa, põhupalle vm materjale.

Seintega tahesõnnikuhoodlas toimub sõnniku seest väljanõrguva virtsa kogumine põhjaplaadi kallete abil hoidla madalamas kohas paiknevasse virtsarenni, –kaevu või süvendisse. Hoidla täitmist tuleb alustada kõige kõrgemast kohast, siis saab virts võimaluse valguda ettenähtud kohta.

Tabel 9. Ühele loomale vajalik sõnnikuhoodla pind, m<sup>2</sup>

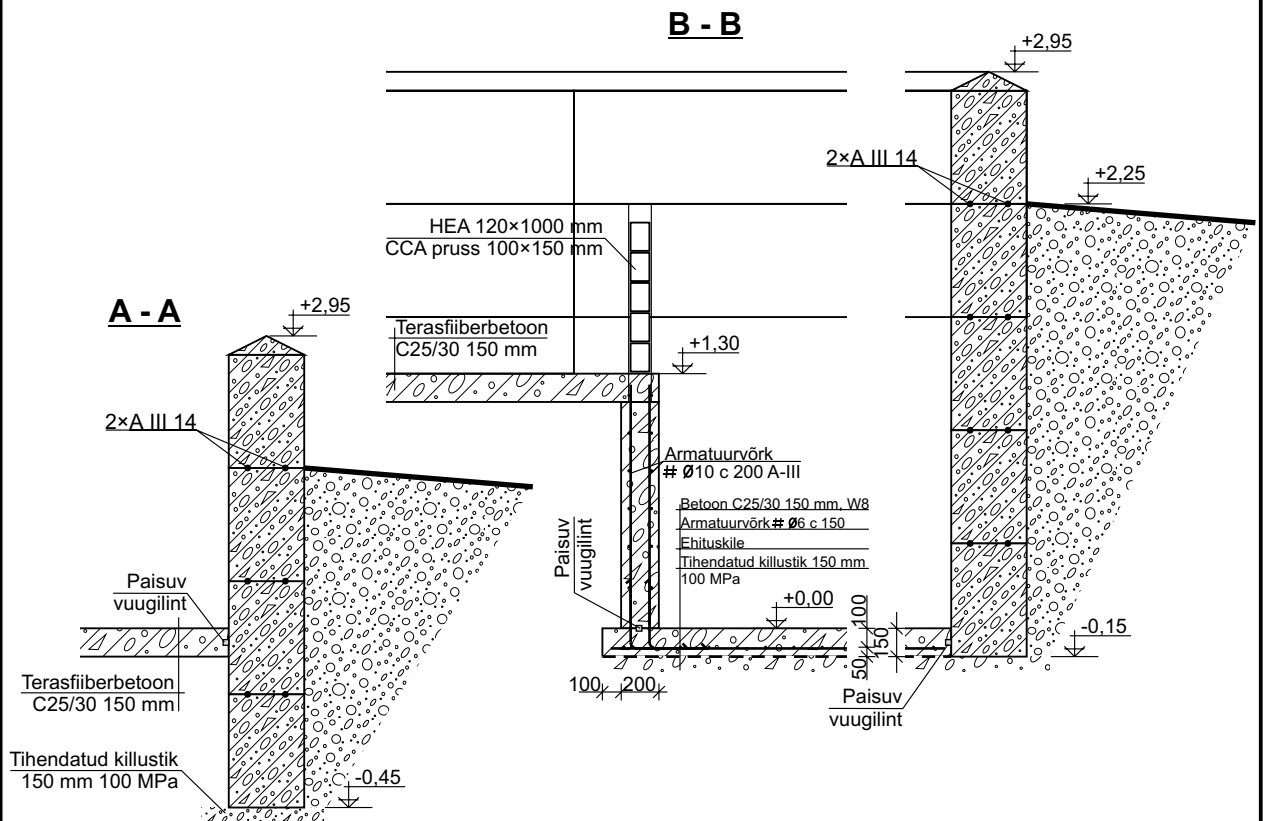
| Loomaliik                | Keskmine ladustamiskõrgus |       |
|--------------------------|---------------------------|-------|
|                          | 1,5 m                     | 2,0 m |
| Lüpsilehm                | 5,3                       | 4     |
| Lihaloom (0..2 a)        | 2,4                       | 1,8   |
| Mullikas (üle 1 a)       | 1,7                       | 1,3   |
| Noorloom (alla 1 a)      | 0,9                       | 0,7   |
| Emis                     | 1,6                       | 1,2   |
| Nummik, 2,5 vooru aastas | 0,4                       | 0,3   |
| Tiine emis allapanul     | 1,3                       | 1     |
| Hobune                   | 6,4                       | 4,8   |
| Tallega utt              | 0,7                       | 0,5   |





**Märkused:**

1. Hoidla põhja lõigata iga 6 m järel deformatsioonivuugid;
2. Vundamendiplokid korhvida tsementkrohviga ning vööbata hüdroisolatsiooniga (ainult virtsahoidlas)



JOOINIS 10. HOIDLA MADALAMAS OSAS PAIKNEV SÜVEND VIRTSA HOIUSTAMISEKS

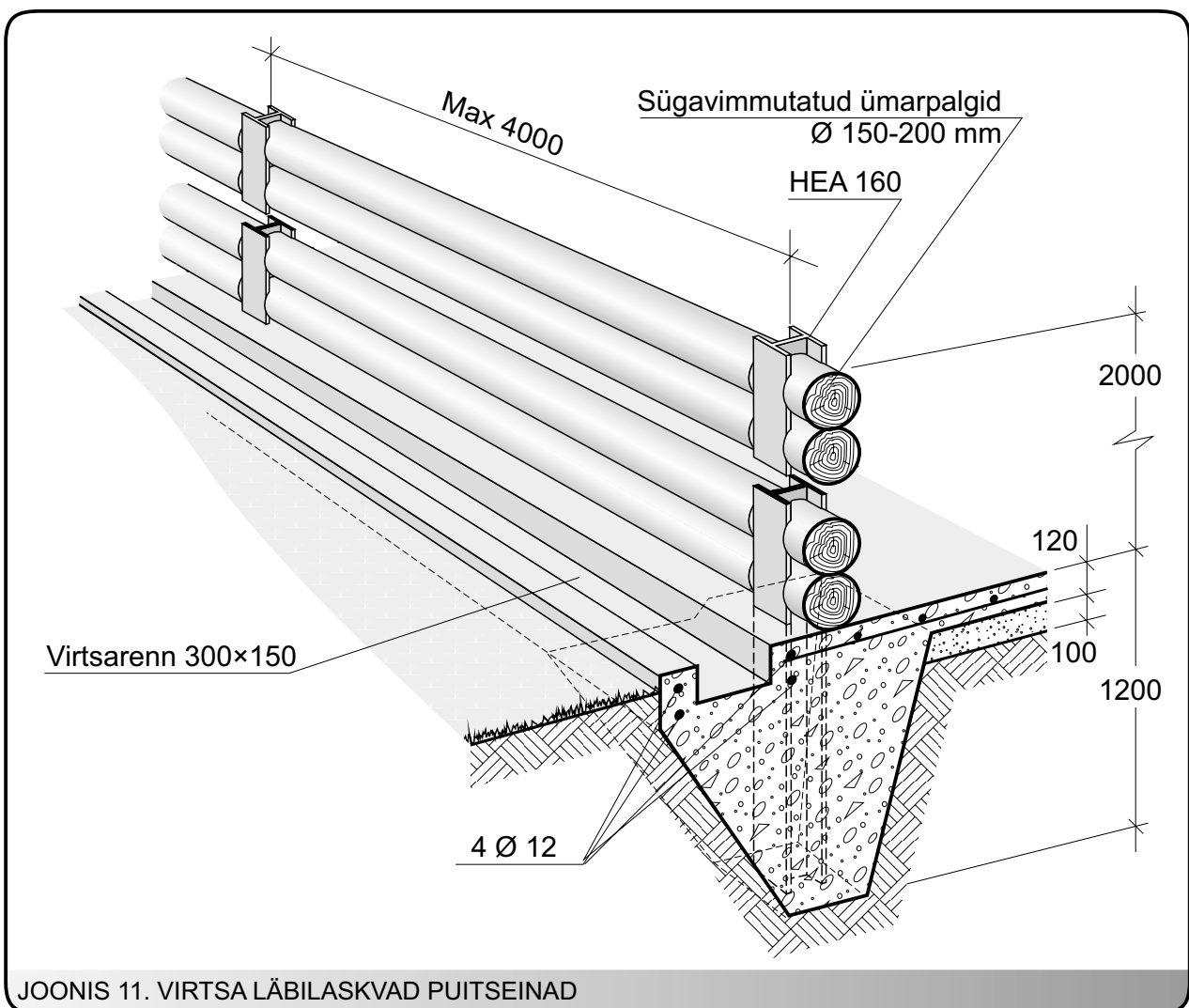
### 7.3.1. Virtsa läbilaskvad seinad

Virtsa läbilaskvate (hõredate) seintega hoidlast nõrgub sõnnikus olev vedelik avade kaudu vahetult seina taga asuvasse virtsakogumisrenni, kust see suunatakse edasi virtsahoidlasse. Rennil peab olema piisav kalle (min 0,5...1,0%) ning seda tuleb korrapäraselt puhastada. Takistamaks tahesõnniku sattumist virtsakogumisrenni on soovitatav väljavooluavade ette panna filtriks roostevaba terasvõrk, hekseldamata põhk või põhupallid (sama kehtib ka hoidlas sees olevate kogumiskanalite kohta).

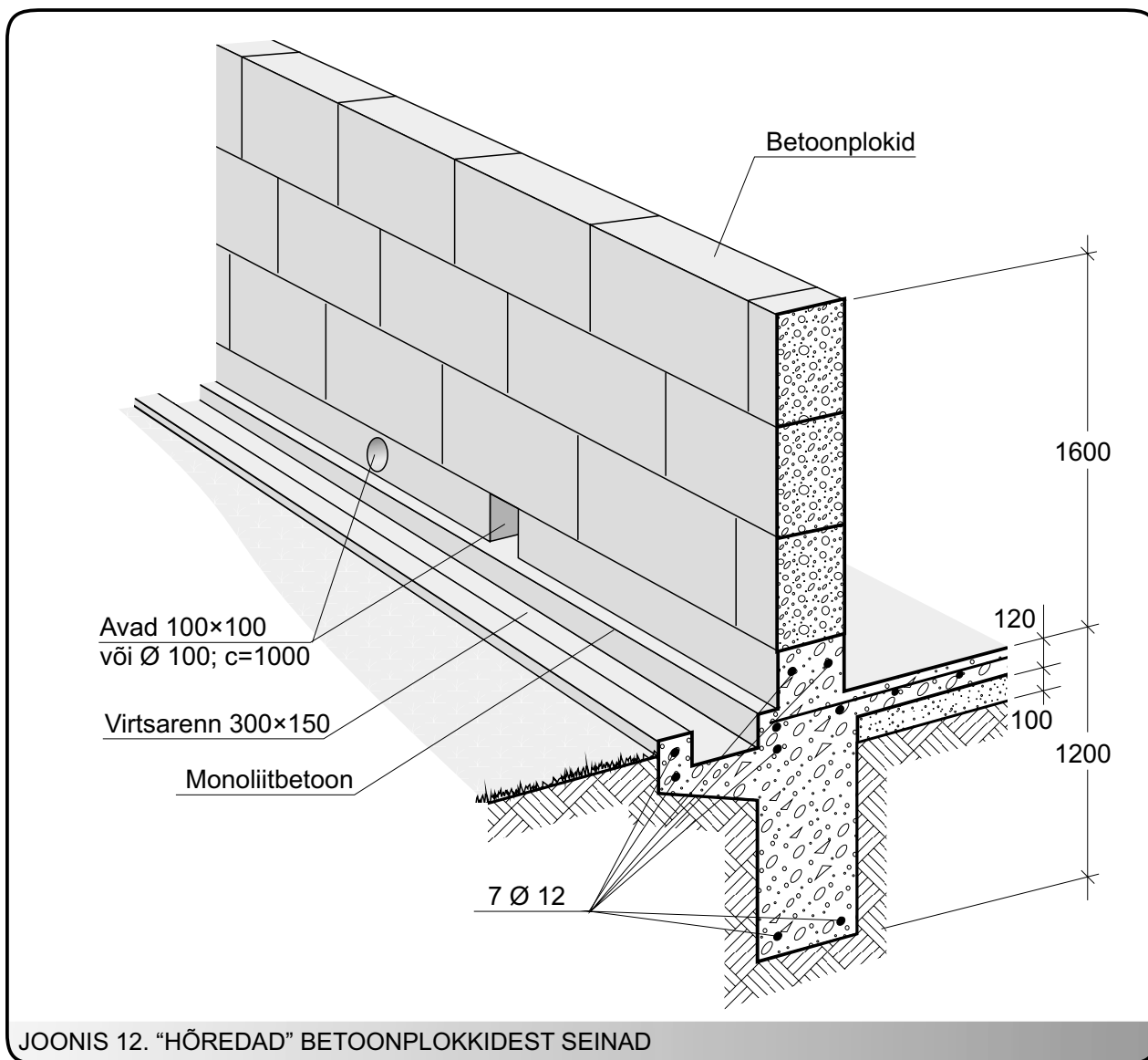
Hõreda, virtsa läbilaskva seina valmistamiseks on mitmeid võimalusi. Kõige odavamaks lahenduseks on sügavimmutatud ümarpuidust seinad (joonis 11), kuid sama hästi sobivad selleks raudteeliiprid. Vajaduse korral võib seinapalgid hoidla tühjendamise ajal eemaldada. Postideks sobivad raudtee relsid või vähemalt HEA120...160-profiiliga terastalad, mis betoneeritakse vähemalt 1,2 m sügavuse postvundamendi sisse. Postide samm sõltub puitdetailide pikkusest (mitte pikemad kui 4,0 m).

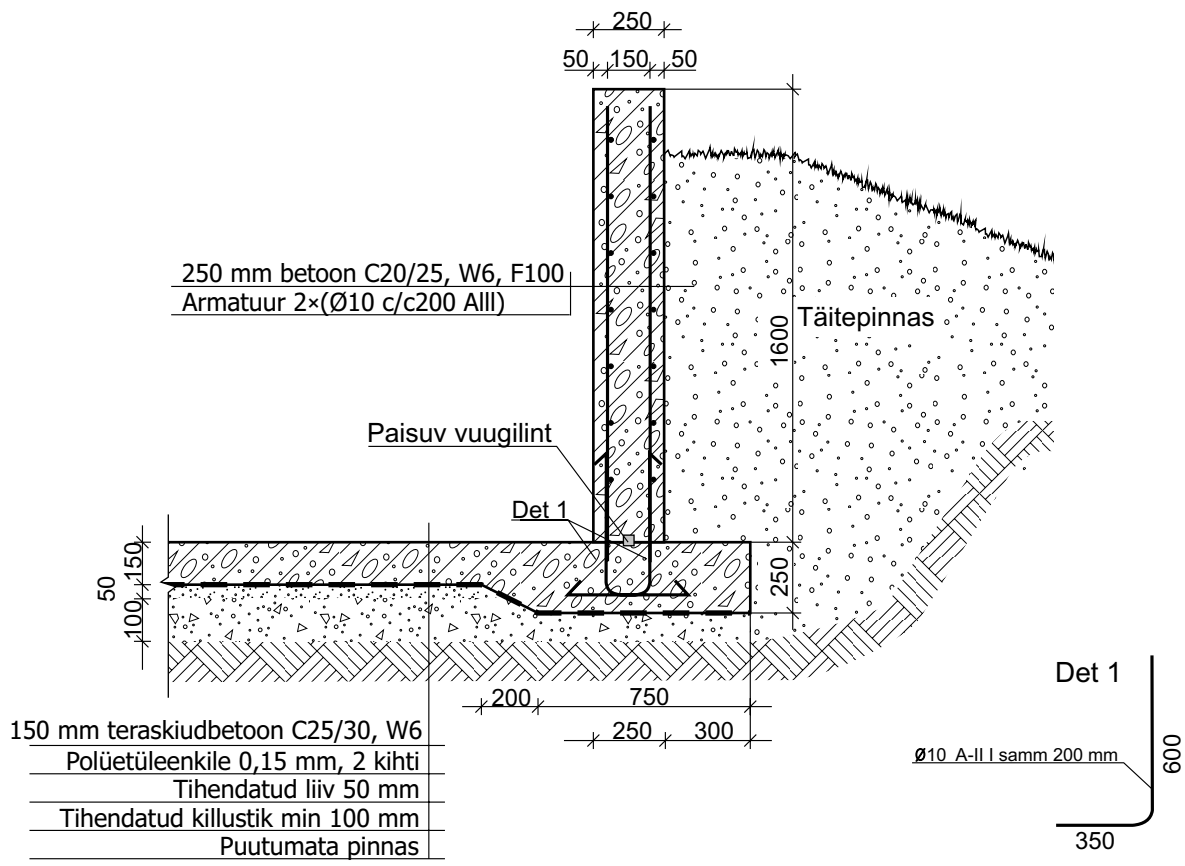
Monoliitsest raudbetoonist seinte virtsaläbilaskvus tagatakse seinte alumisse serva jäetud avade abil. Avadeks sobivad ,110 mm läbimõõduga torud, mis paigutatakse sammuga 1 m.

Vundamendiplokkidest seinte korral võivad väljavooluavadeks olla alumise plokkide rea püstvuugid. Betoonplokkide alla on soovitatav valada põranda pinnast 20...30 cm kõrgune monoliitne betoonrant, mille sisse jäetakse virtsa väljavooluavad (,110 mm, sammuga 1,0 m).

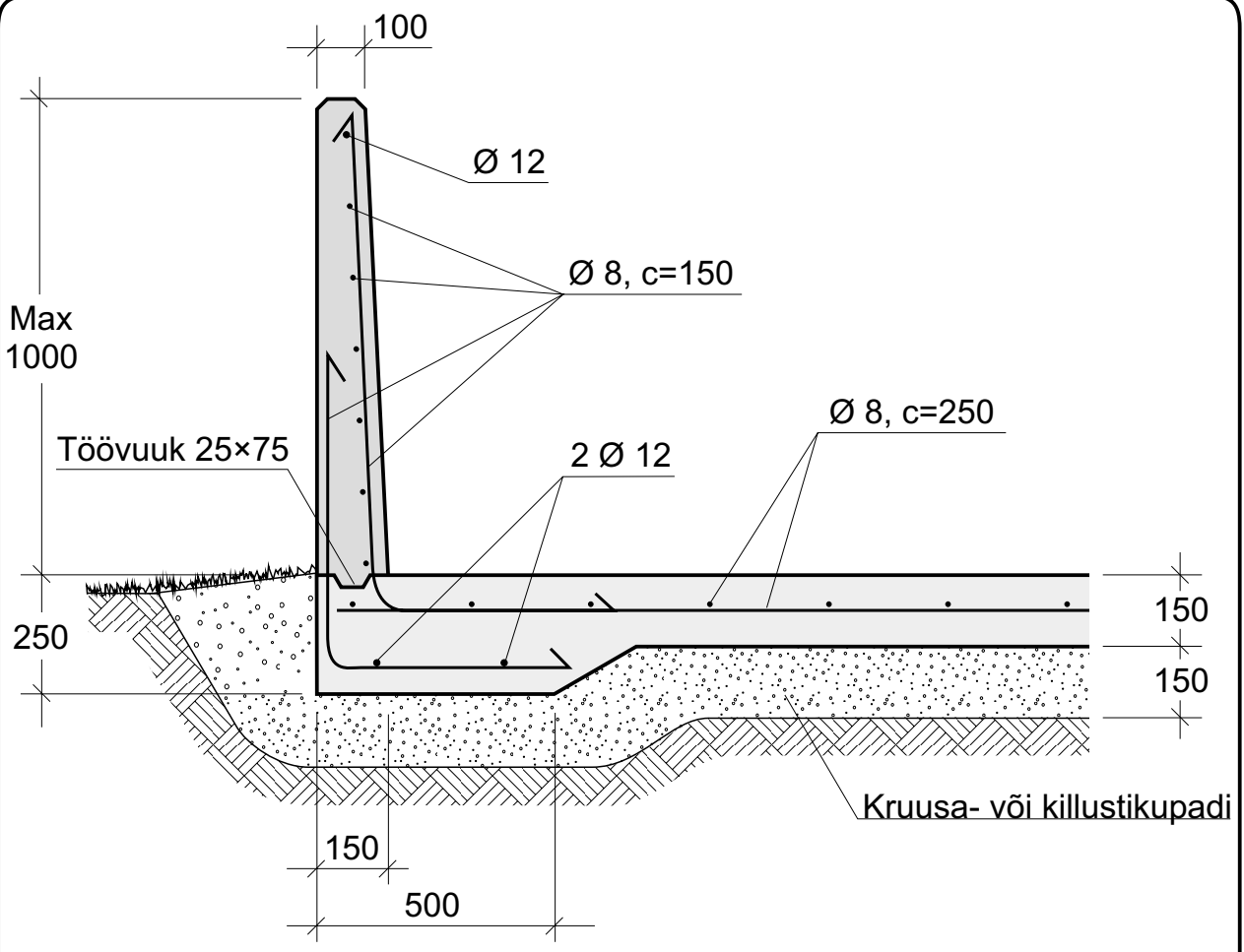








JOONIS 13. MULDES PAIKNEVA SÕNNIKUHOIDLA SEINA KONSTRUKTSIOON



JOONIS 14. KOHAPEAL VALATAV SÕNNIKUHOIDLA SEIN

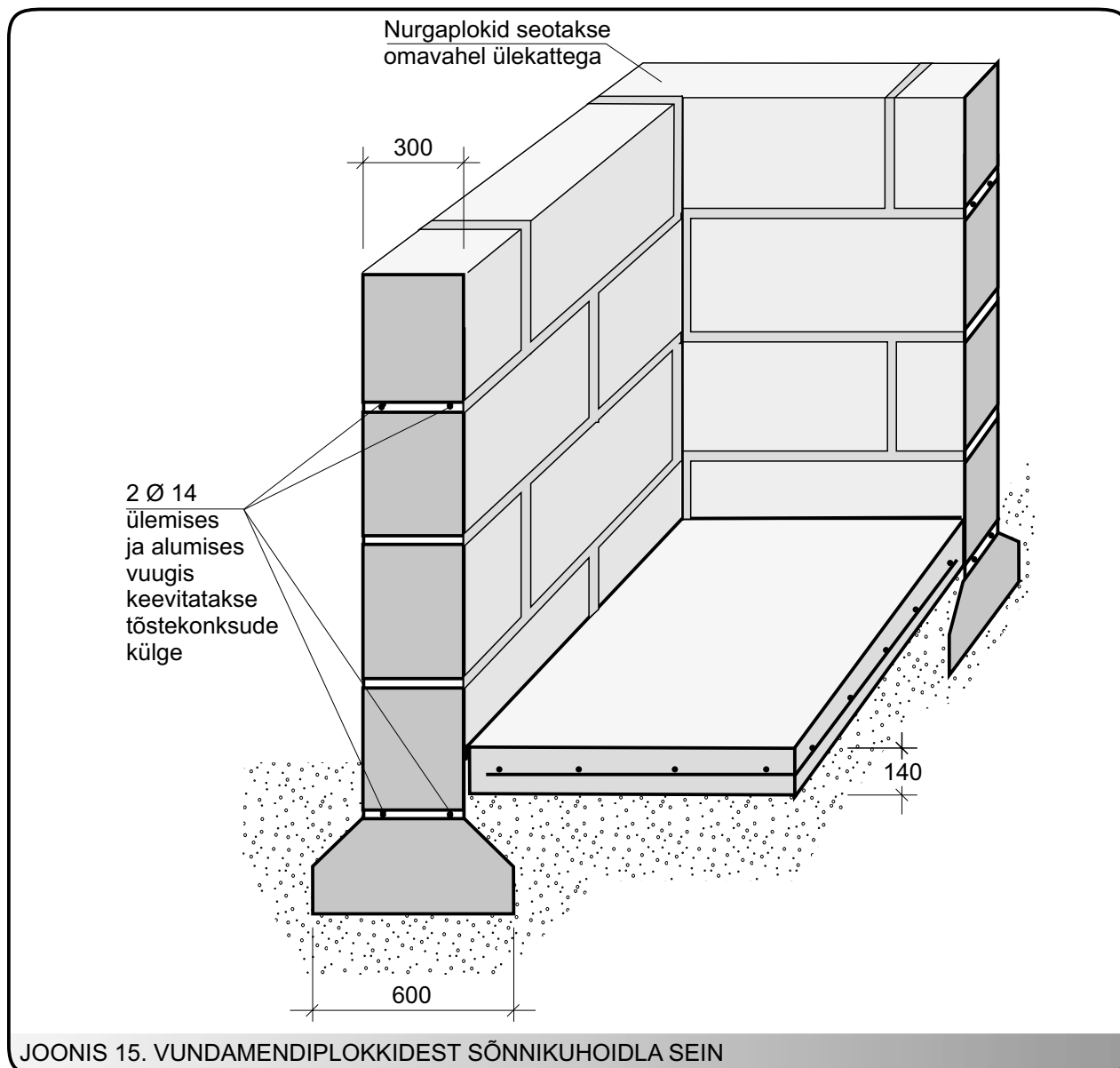
### 7.3.2. Tihedad seinad

Tahesõnnikuhoiulate veetihedad seinad ehitatakse üldjuhul monoliitsest raudbetoonist või erineva kujuga betoonplokkidest.

Seina konstruktiivne lahendus sõltub sellest, kuidas on korraldatud hoidla täitmine ning hoidla hoiustamiskõrgusest. Kui hoidla täitmine toimub lauda küljelt (vaata joonis 8), peab laudapoolne hoidlasein olema võimeline vastu võtma külmunud sõnnikukihi poolt tekitatavat väga suurt survet. Mida suurem on sõnniku niiskusesisaldus, seda tugevam ja paksem on külmunud sõnniku koorik. Kui pressur ei suuda tekkinud külmunud koorikut purustada, kandub tekkiv surve üle hoidla seintele. Konstruktiivselt on parem, kui hoidla täitmine toimub hoopis hoidla keskest, sest sõnnikusurve jaotatakse siis mitte ühele, vaid kolmele hoidla seinale (järelkult on surve ühe seina kohta oluliselt väiksem).

Muldesse ehitatud sõnnikuhoidla (joonis 13) seinad armeeritakse alumises ja ülemises osas armatuurvöödega. Hoidla seinte taha kuhjatud täitepinnas aitab ära hoida sõnnikukihi läbikülmumist ning toestab väljapoolt pisut ka seinu. Selle seinatüübi puuduseks on küllalt suur betoonikulu.

Kasutamiseks sobib ka ilma tugimüüri taguse muldeta konstruktsioon. Seina kõrgus on maksimaalselt 1,0 m. Põranda betoneerimise käigus paigaldatakse ka sein armatuur. Lisaks tekitatakse tövuuk,



et hiljem seina betoneerimise käigus tekiks hea veetihe ühendus seina ja põranda vahel.

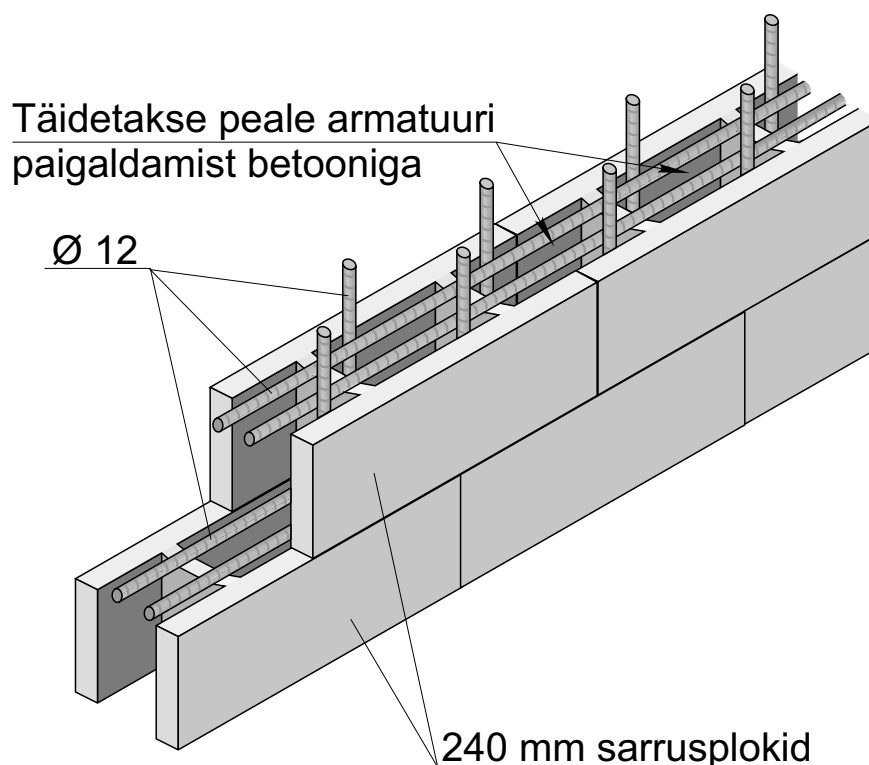
Eestis on sõnnikuhoiulate seinte ehitamisel küllaltki levinud 30...40 cm paksuste betoonist vundamendiplokkide kasutamine. Sellisel juhul tuleb väga hästi tihendada plokkide vahelised vuugid. Et külmunud sõnnikukiht ei saaks hoidla nurkasid lahti lükata, tuleb nurkades paiknevad plokid omavahel "siduda" (joonis 15). Lisaks tuleks horisontaalvuukides plokkide tõstekonksude külge keevitada (siduda) armatuurvardad, mis aitavad vastu võtta sõnnikukihi külgsurvet.

Hoidla seinte ehitamiseks võib kasutada ka sarrusplokke, mis kujutavad endast seest tühje betoonkive (mõõtmed 240×190×390 mm). Plokkide sisse paigaldatakse armatuur, seejärel täidetakse tühimikud betooniga.

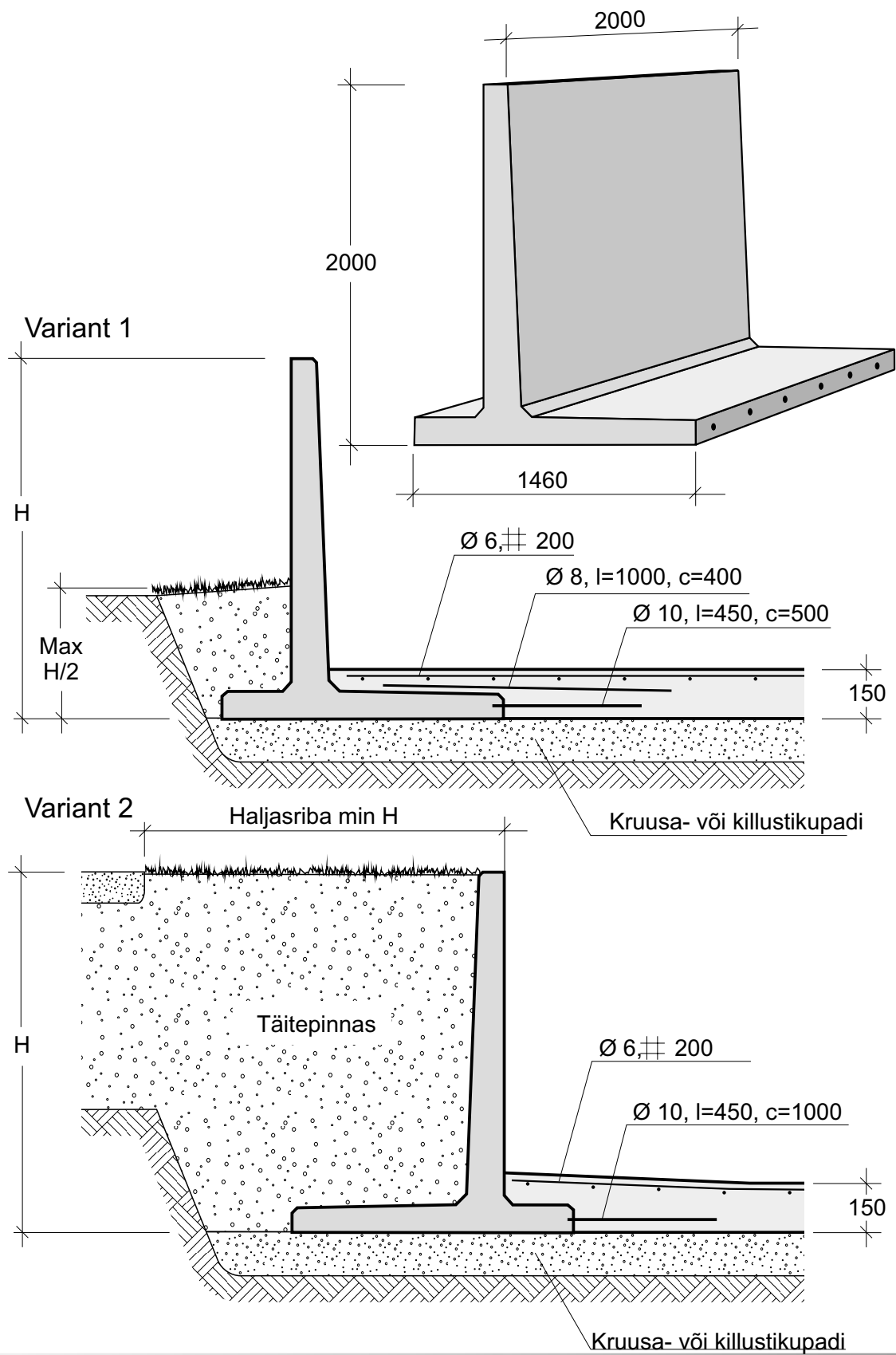
Eelpool kirjeldatud seinte ehitamine on küllaltki töömahukas. Oluliselt võib ehitusaega (ja käsitsitöö hulka) vähendada tehases tööstuslikult valmistatud raudbetoonist seinaelementide kasutamisega. Seinte piirde- ja toelemendid on omavahel kokku betoneeritud või alles ehitamise ajal kokkumonteeritavad. Seda tüüpi seinad ehitatakse enne põranda ehitamist.

Joonisel 17 on kujutatud kombineeritud seinaelemendid, kus kande- ja piirdekonstruktsioonid on ühendatud üheks detailiks. Erinevate tingimuste jaoks, nagu hoiustamiskõrgus ja täitepinna külgsurve, on välja töötatud spetsiaalsed tüüpelemendid.

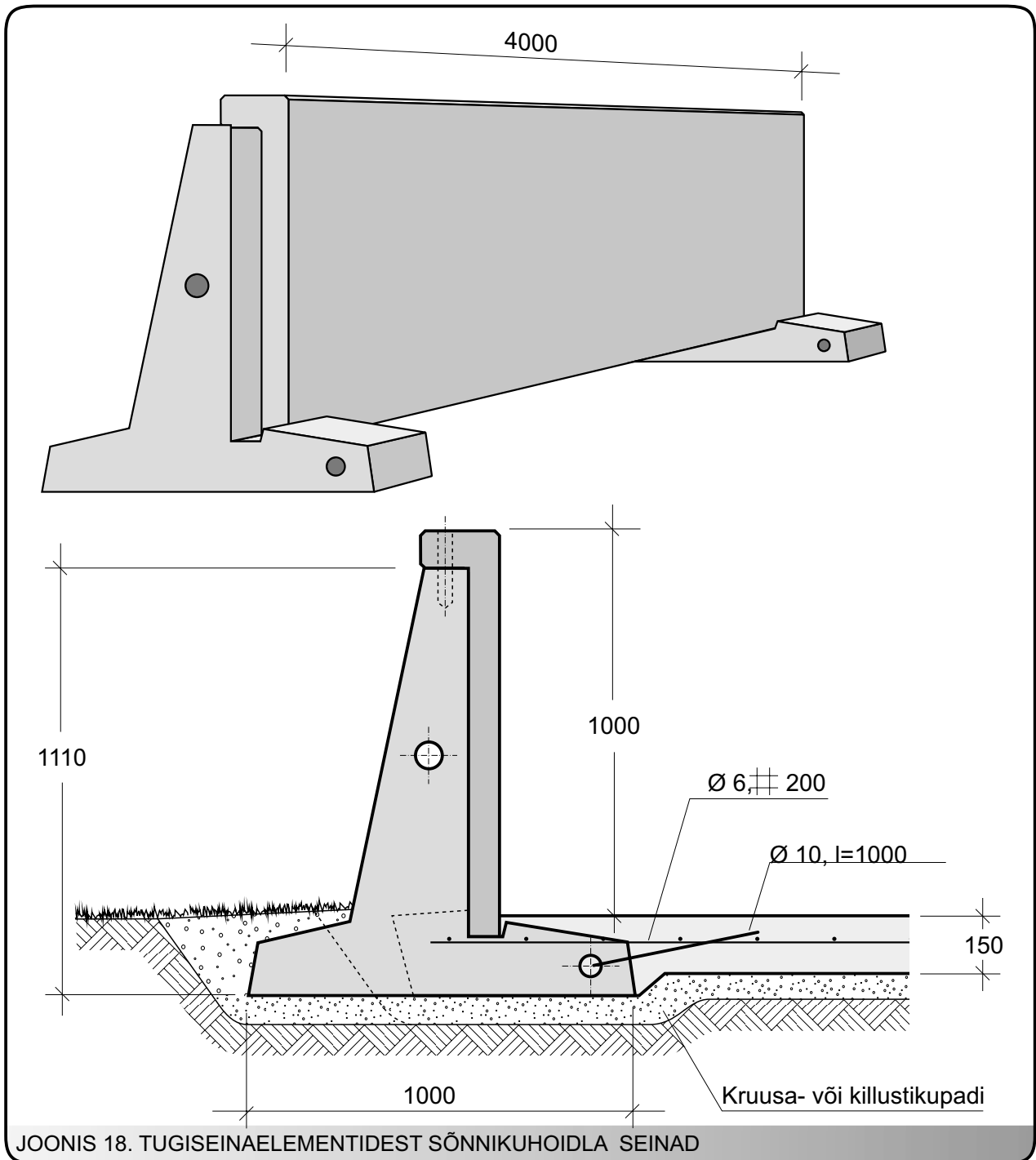
Joonisel 18 on toodud lahendus, kus seinapaneelid ja kandekonstruktsioonid ühendatakse alles hoidla ehitamise käigus. Vertikaalvuukide veetiheus tagatakse mahupaisuva tsemntmördi kasutamisega.



JOONIS 16. SARRUSPLOKKIDEST SÕNNIKUHOIDLA SEIN



JOONIS 17. TEHASES VALMISTATUD SÖNNIKUHOIDLA SEINAELEMENID



Joonis 18. Tugiseinaelementidest sõnnikuhoidla seinad

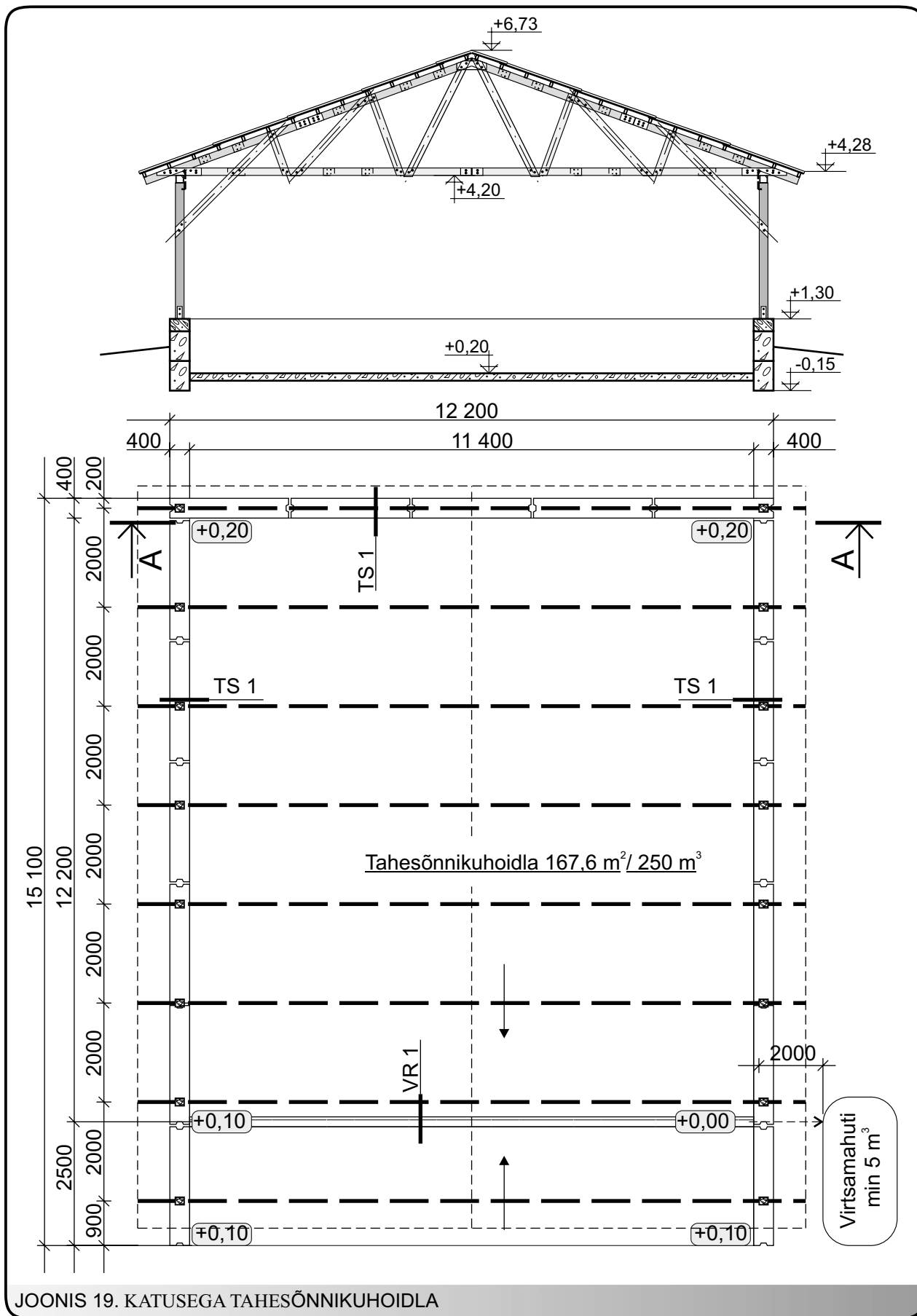
### 7.3.3. Katusega tahesõnnikuhoiudad

Katused kaitsevad sõnnikut sademete eest. Sõnnikust eralduv virtsakogus väheneb küll oluliselt, kuid toitainete kaod ammoniaagi lendumise tõttu eriti ei vähene (tuule eest katus ei kaitse). Toitainete lendumise vältimiseks kaetakse sõnnik õhutiheda kattega (tavaliselt kilega).

Kuna katusekonstruktsiooni ehitus on väga kulukas, võiks esialgu piirduda vaid sõnniku kilega katmisega ning püüda soetada korralik laotamistehnika ja korda seada ülejäänud tootmine.

Katuse projekteerimise käigus tuleb teada, kuidas hakkab toimuma sõnniku väljalaadimine. Mitte mingil juhul ei tohi katus segada laadimismasinat töö. Soovitatav vaba kõrgus hoidla põrandast kuni katuse konstruktsioonini on ca 6 m.

Katuse kandekonstruktsioonideks sobivad sõltuvalt avast kõige paremini kerged talad ja fermid, mis toetatakse otstest postidele. Katuse katmiseks sobivad kerged plaadid (eterniit, plekk vms).



JOONIS 19. KATUSEGA TAHESÕNNIKUHOIDLA

## 8. POOLVEDELA SÕNNIKU HOIDLAD

Poolvedela sõnniku hoidlas hoiustatakse korraga nii virtsa kui sõnnikut, kusjuures allapanu puudub või seda on kasutatud minimaalses koguses. Kuna poolvedelsõnnikut ei ole võimalik kuhjata, piirab maksimaalset hoiustamiskogust hoidla täitmiskõrgus.

Praktiliselt on ka Eestis varasema perioodi jooksul toodetud enamjaolt allapanu mittepiisava kasutuse tõttu poolvedelat sõnnikut.

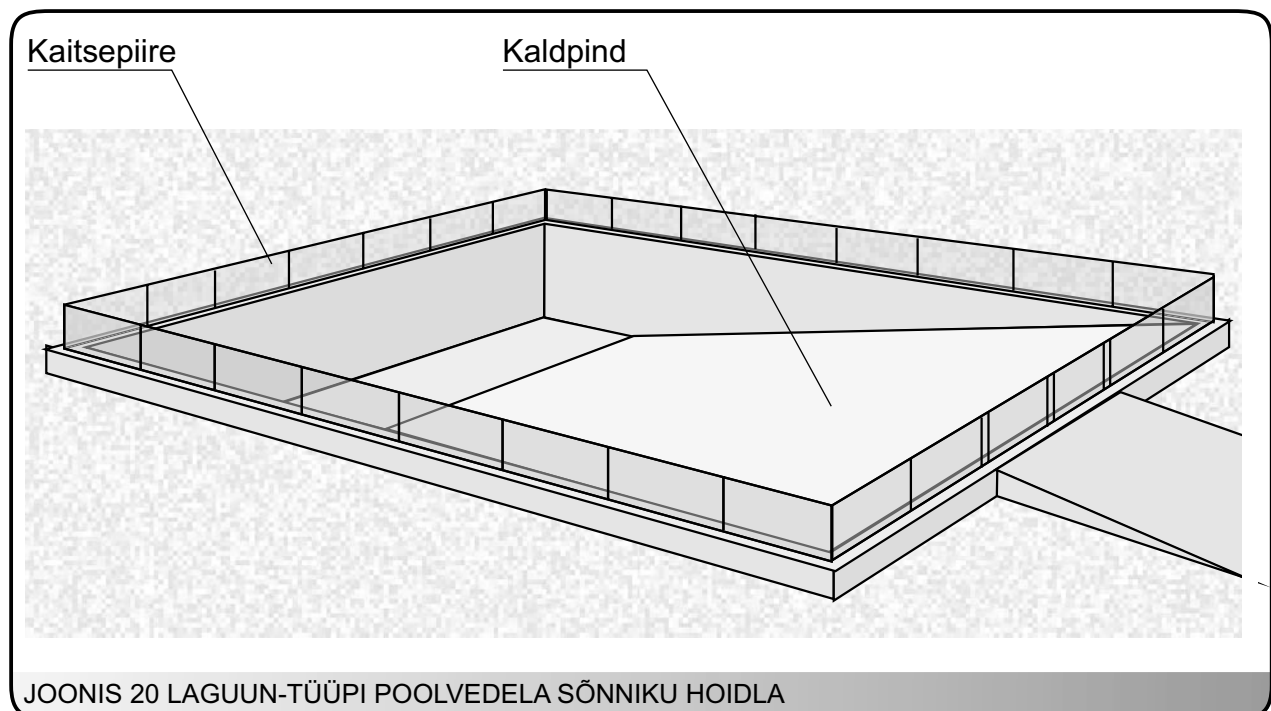
Esinevate puuduste tõttu ei saa poolvedela sõnniku tootmist soovitavaks pidada, kuna seda on väga raske laadida (vajab kruvipumpa või koppa), transportida (valgub transportimisel tahesõnnikulaoturi kastist maha) ning ühtlaselt laotada. Vahel lisatakse sõnniku käsitlemise lihtsustamiseks vett, kuid sel juhul on otstarbekam juba kogu tehnoloogia välja ehitada vedelsõnnikusüsteemina.

Poolvedela sõnniku hoidla mahutavuse arvutamisel võib aluseks võtta vedelsõnniku hoidlate kohta kehtivad nõuded.

Hoidla põrand ja seinad peavad olema veetihedad. Konstruktsiooniliselt sarnanevad poolvedela sõnniku hoidlad tahesõnniku hoidlatega, maksimaalne ladustamiskõrgus võrdub sõnnikuroidla seina kõrgusega (ca 1 m). Tingituna poolvedela sõnniku suhtelisest voolavusest peab hoidla olema piiratud kõigist neljast küljest või paiknema süvendis (nn laguun-tüüpi hoidlad).

Laguun-tüüpi hoidla kujutab endast kolmest küljest veetihedalt piiratud rajatist. Hoidlasse saab sisse sõita neljandas küljes paikneva kaldtee (lang 10-20 %) kaudu. Seinad ehitatakse tehases valmistatud betoonelementidest või valatakse kohapeal monoliitbetoonist. Kuna hoidla asub süvendis, siis inimeste ja loomade ohutuse tagamiseks tuleb hoidla ümber ehitada maapinnast 1,2 m kõrgune kaitseaed.

Maapealne hoidla peab olema ümbritsetud veetihedate piiretega kõikidest külgedest. Väljalaadimine saab toimuda sellisel juhul ainult kruvipumba abil.





## 9. VEDELSÖNNIKUHOIDLAD

Vedelsõnnikuhoidla kaugus sõnnikupumplast sõltub pumba võimsusest, sõnniku survetorustiku läbimõõdust ja vaba ehitusala olemasolust krundil. Mida lähemal hoidla asub, seda väiksem on sõnniku survetorustiku läbimõõt.

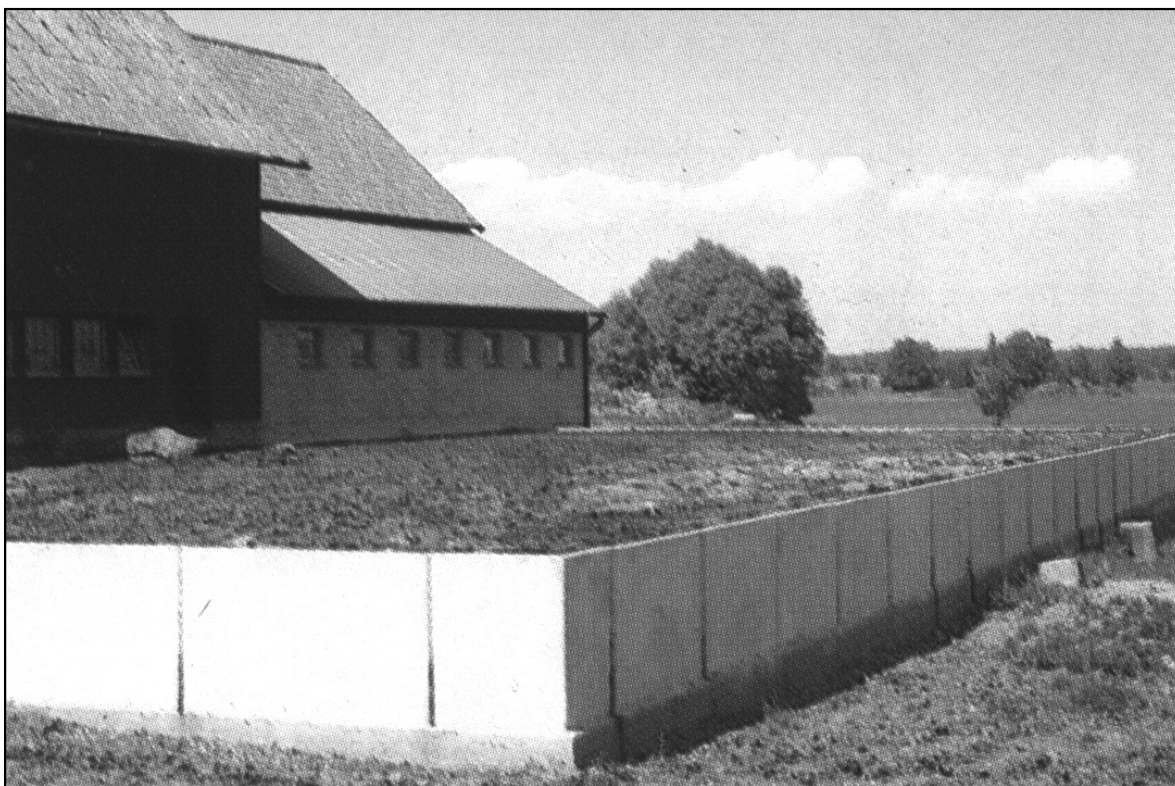
Hoidla peab olema veekindel ning kaitstud läbikülmumise eest. Vajadusel teostatakse enne hoidla kasutusele võtmist veepidavuse proov.

Vähendamaks läbikülmumise riske ehitatakse vedelsõnnikuhoidla pinnasesse. Kui püsivate külmade tuleku hetkeks on hoidla põhjas vähemalt 0,5 m sõnnikut ning täitetoru ots on sõnniku sees, on külmakahjustuste risk minimaalne.

Hoidla rajamissügavus sõltub asukoha põhjavee sügavusest ning segamis- ja tühjendamisseadmete tööulatusest. Raudbetoonist rõngasmahutite rajamissügavus on üldjuhul 80 cm (mõõdetakse põranda pealt), laguunil 1,0...2,0 m (sõltub kaldavallide ehitamiseks vajaliku pinnase kogusest). Terasseintega rõngasmahutid ehitatakse üldjuhul maapeale.

Sõltumata hoidla konstruktiivsest lahendusest peab hoidla põhi olema põhjavee tasapinnast kõrgemal, soovitatavalt 1,0 m.

Vedelsõnnikuhoidla peab lämmastikühendite kadude vähendamiseks olema kaetud. Mida paremini on hoidla kaetud, seda väiksemad on toitainete kaod. Veisesõnnikule tekib kattev koorik iseenesest, sigade vedelsõnnik vajab kunstlikku katet (söödana kasutatav jõusööt vajub alati põhja). Katmiseks sobivad 10 cm paksune kergkruusa või hekseldatud õlgede kiht, rapsiõli (0,5 cm), sõnnikukihil ujuv kile või õhutihe telkkatus.



JOONIS 21. MAAPEALNE POOLVEDELA SÖNNIKU HOIDLA

Vedelsõnnikuhoidla täitmine toimub alati põhjast. Külmutumise vältimiseks on soovitatav paigaldada toru sisend hoidlasse alt küljelt, siis saab pinnases asuvat toru soojustada. Üle serva hoidlasse siseneva toru ümbrus võib külmuda (eriti laguuni sisenev kaldtoru). Kerkiv jääkiht võib lõhkuda torustiku ühendused.

HDPE-tüüpi kilest hoidlasse siseneva torustiku otsa kõrgus põhjast peab olema vähemalt 250 mm, raudbetoonpõhjaga hoidlate puhul min 200 mm.

### 9.1. Rõngasmahutite raudbetoonpõhjad

Sõltumata seina konstruktiivsest lahendusest ehitatakse rõngasmahutite põhjad eranditult raudbetoonist.

Sõnnikuhoidla projekteerimise käigus tuleb välja selgitada asukoha geoloogilised tingimused ja põhjavee tase.

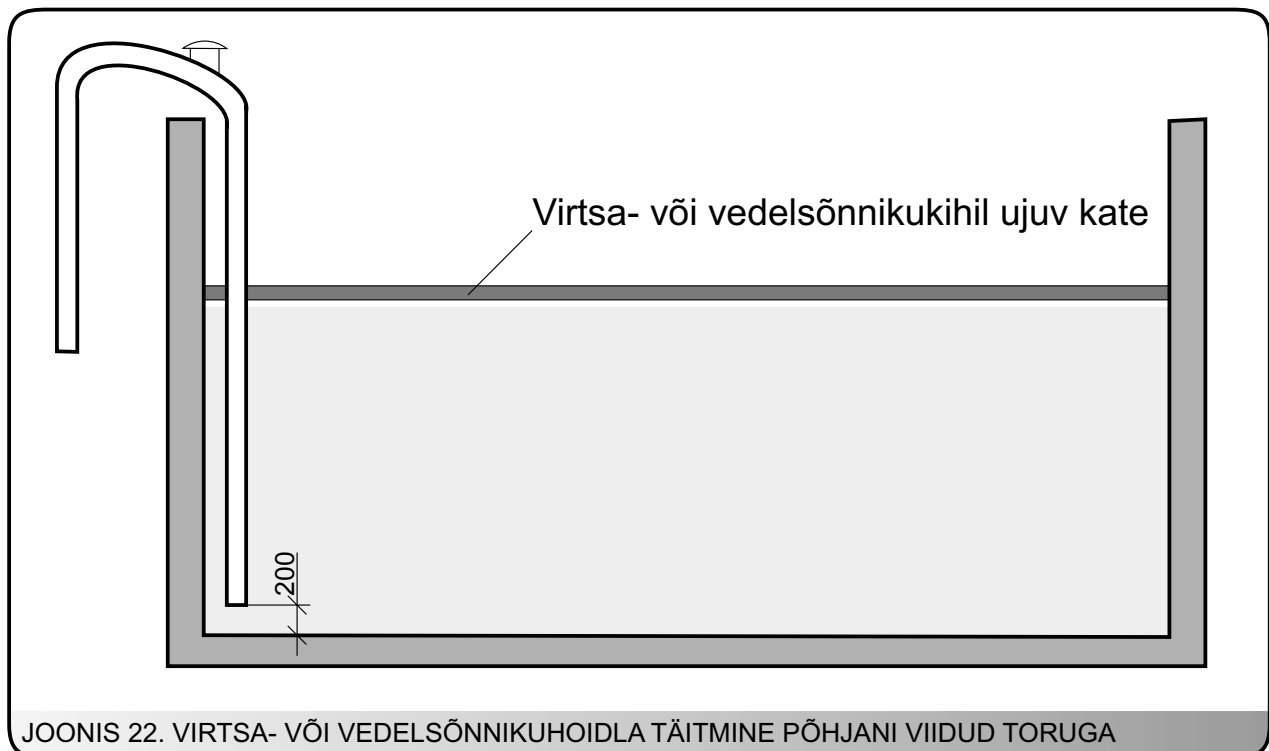
Põhjaplaat rajatakse mineraalsele aluspinnasele. Kui projekteeritud sügavusel esineb huumust, turvast, suuri kive jms, tuleb need välja kaevata ja täita tagasi mineraalse tagasitäitega (kruus, liiv, killustik). Tagasitäide tuleb hoolikalt kiht-kihi kaupa tihendada. Korruga tihendatava kihi maksimaalne paksus on 200 mm.

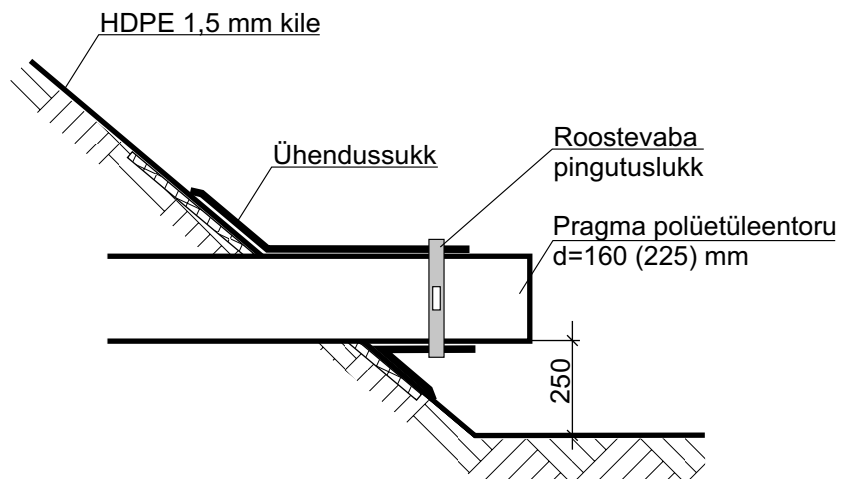
Põhjaplaadi killustikaluse minimaalne paksus on 150 mm, fraktsioon , 10-30 mm. Plaadi aluse tihenduse deformatsioonimoodul peab olema vähemalt 100 MPa.

Betoonikihi alla paigaldatakse kaks kihti 0,15 mm paksust polüetüleenkilet.

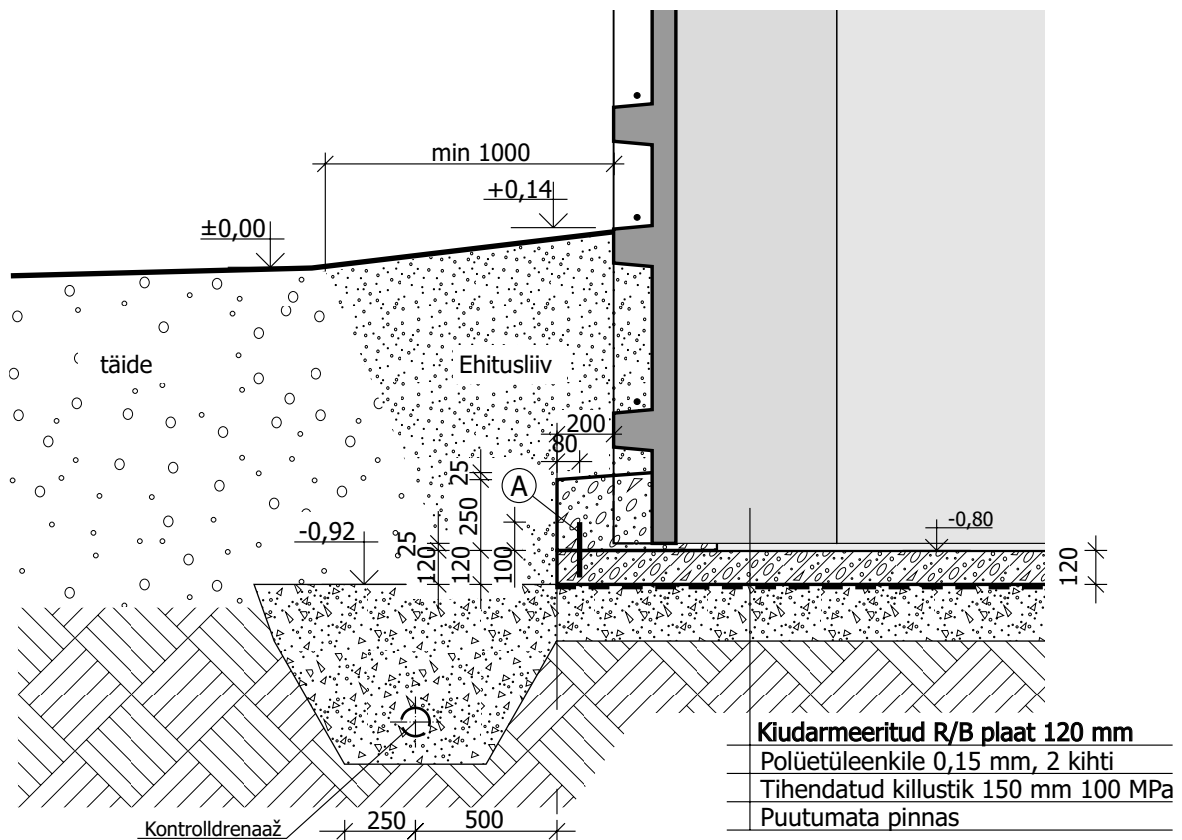
Põhjaplaat valatakse enamasti (teras)kiudbetoonist, betoonikihi paksus ja kasutatavate kiudude tüüp/kogus määratletakse projekteerimisfaasis.

Horisontaalse põhjaga virtsa- või vedelsõnnikuhoidla täielik tühjendamine pumba abil on võimatu. Hoidla kasuliku mahutavuse suurendamiseks ehitatakse hoidla madalaimasse kohta pumba süvend (vaata Joonis 25).





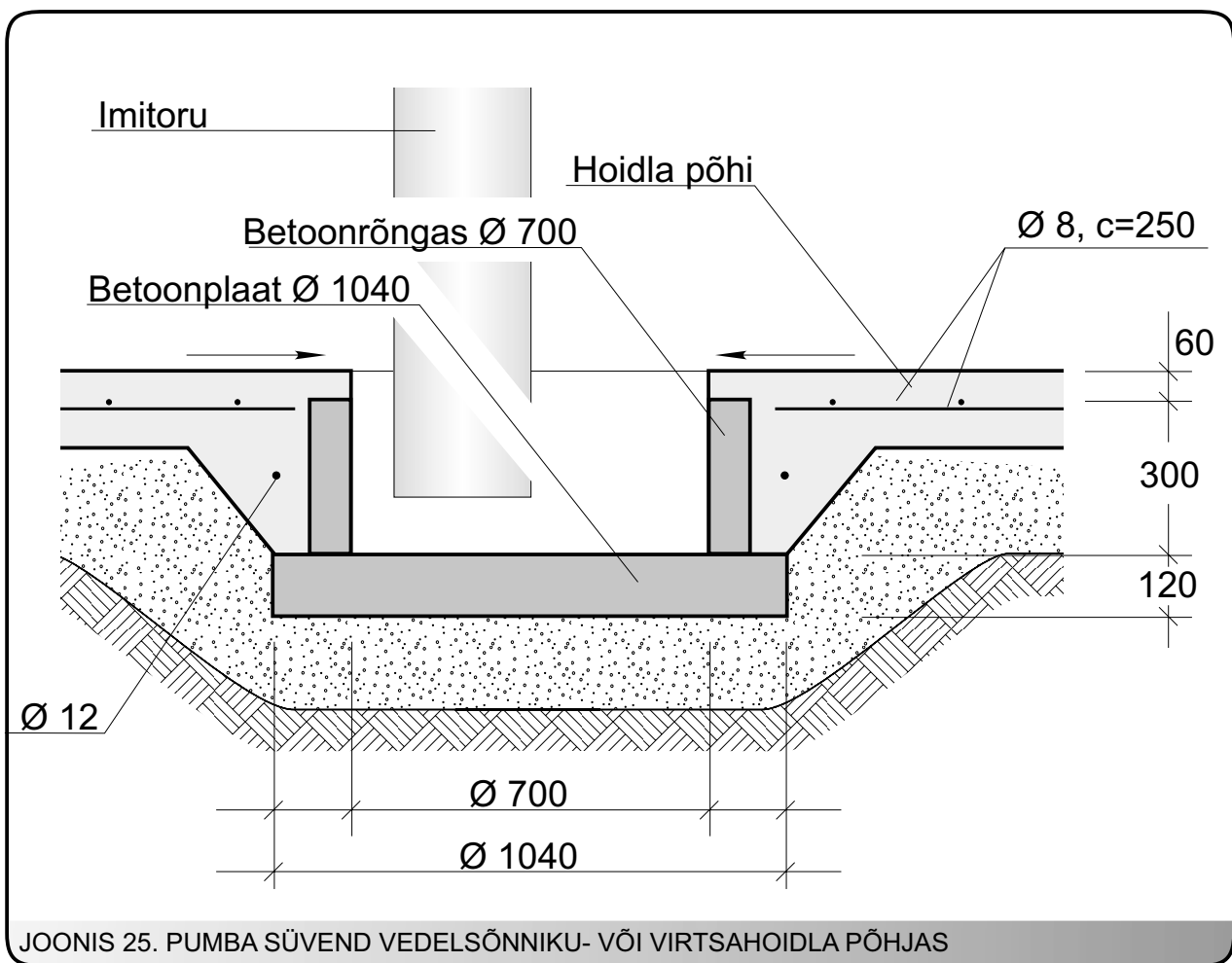
JOONIS 23. HDPE-KILEST VEDELSÖNNIKULAGUUNI TÄITETORU PAIGALDUSJUHE



**Märkused:**

1. Betooni survetugevusklass C25/30;
2. Keskkonnaklass XC2;
3. Veetihedus W 6;
4. Teraskiud DRAMIX terasfiiber RC-80/60-CN 30 kg/m<sup>3</sup>.

JOONIS 24. RÕNGASMAHUTI PÕHJAPLAADI KONSTRUKTSIOON



## 9.2. Rõngasmahutite seinad

Rõngasmahutite seinad võib ehitada:

- ☞ monteeritavatest raudbetoonpaneelidest;
- ☞ monoliitsest raudbetoonist;
- ☞ emailiga kaetud terasplaatidest;
- ☞ roostevabadest terasplaatidest;
- ☞ puidust.

Kõige enam on levinud monteeritavatest raudbetoonpaneelidest seintega hoidlad. Eestis on võimalik tellida 3, 4 või 6 m kõrguseid Acotank-seinapaneele. Hoidla mahutavus on 120...6200 m<sup>3</sup>.

Seinaelementide liitekohtade veepidavus tagatakse paisuva tsementmördi kasutamisega.

Tehases valmistatud ümmarguste virtsa- või lägahoidlate seinaelemendid ühendatakse omavahel terasrossidest tõmbide abil. Roostetamise vältimiseks kaetakse trossid plastikkattega. Trossi otsad ühendatakse omavahel spetsiaalse ühendusega.

Terasplaatidest sõnnikuhoodlad on Eestis vähem levinud. Seinad paigaldatakse kohapeal roostevabast või emailkattega terasest plaatidest. Üksikud plaadid ühendatakse omavahel üldjuhul poldide abil, harvem keevitamise teel.

Terasseintega vedelsõnnikuhoodlad ehitatakse üldjuhul maapeale. Ümber hoidla ehitatakse ca 0,8



JOONIS 26. ACONTANKSEINAELEMENTIDEST VEDELSÖNNIKU- VÕI VIRTSAHOIDLA



JOONIS 27. EMAILITUD TERASPLAATIDEST SEINTEGA VEDELSÖNNIKUHOIDLA



JONIS 28. ROOSTEVABAST TERASEST VEDELSÖNNIKUHOIDLA

m kõrgune pinnasest kaitsevall, mille abil tõkestatakse mehhanismide ligipääs hoidlale, ühtlasi välditakse külmakergete riski kannaliigendi piirkonnas.

Puidust seintega vedelsõnnikuhoiud ehitatakse sügavimmutatud männipuidust. Seinte tihedus tagatakse sõnniku niiskusega (niiskudes puit paisub). Puitseintega hoidla maksimaalne mahutavus on 700 m<sup>3</sup>.

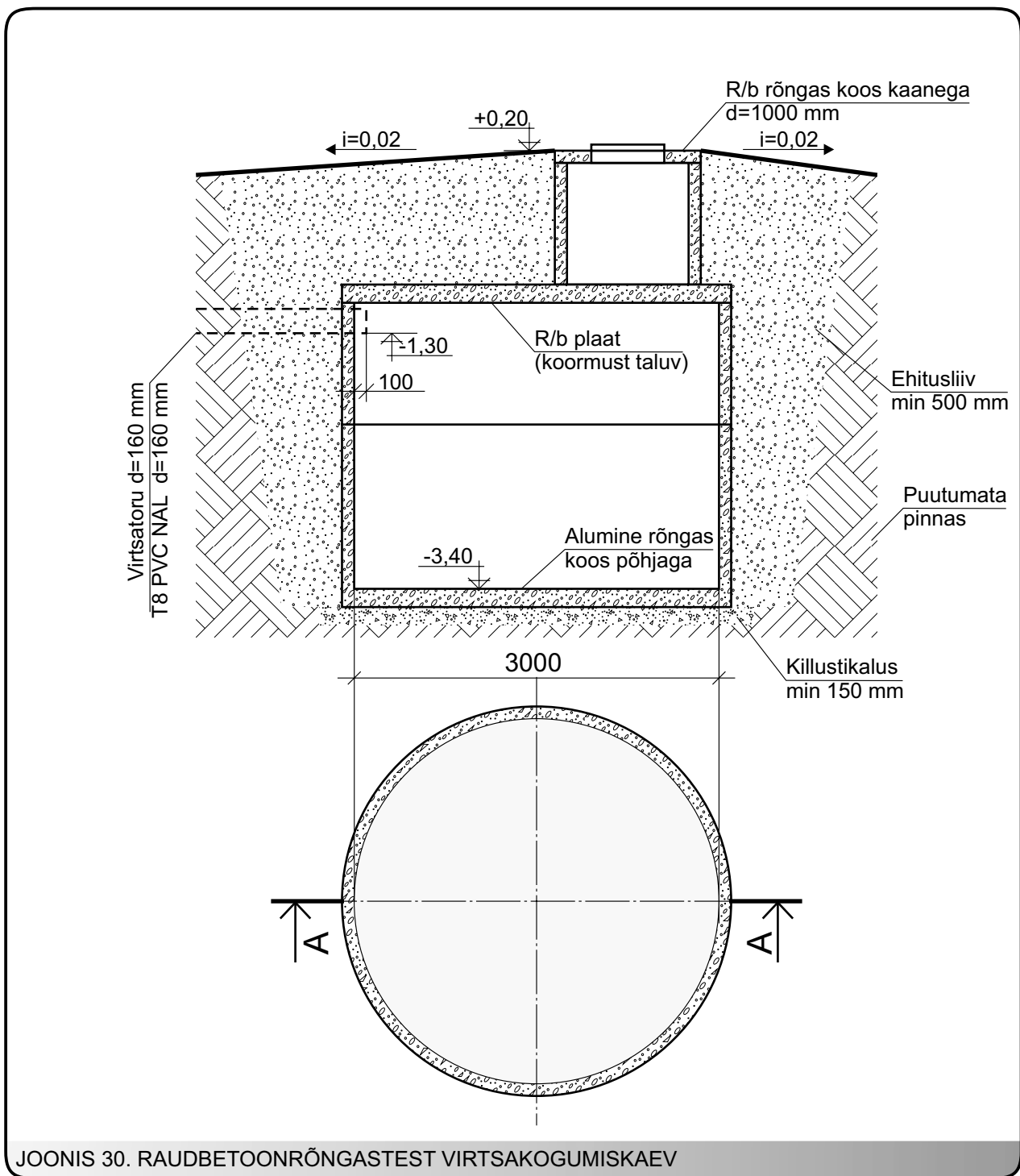
Väiksemate loomapidamisfarmide jaoks sobivad virtsakogumiskaevudena kasutamiseks ka põhjaga 3 m läbimõõduga raudbetoonrõngad. Vajaduse korral võib selliseid väikehoiud ehitada mitu tükki üksteise järgi.

Virtsakaevu ehitamisel kasutatakse valtsiga raudbetoonrõngaid. Süvendi tagasitäitmisel kasutatakse ehitusliiva, kruusa või killustikku. Põhjavee tase peab olema min 500 mm allpool põhja kõrgusmärki. Virtsatoru sisenemiskoht tihendatakse veetiheda mastiksiga.

Tahesõnnikuhoiudate virtsakaevedena kasutatakse sageli ka 5...10 m<sup>3</sup> mahutavusega plastkaevusid. Vajaduse korral paigaldatakse kaevu ka nivoo-tüüpi pump, mille abil pumbatakse vedelikud edasi põhihoidlasse.



JOONIS 29. PUITSEINTEGA VEDELSÕNNIKUHOIDLA



### 9.3. Laguun-tüüpi vedelsõnnikuhoidlad

Odavuse ja ehitamise lihtsuse/kiiruse tõttu on Eestis levinud HD-PE kilest laguuntüüpi hoidlad. Puuduseks on materjali purunemisohtlikkus segamisel/pumpamisel. Hoidla sobib eelkõige veiste vedelsõnniku hoiustamiseks, kuna selle segamine on lihtsam (virtis vajub alati põhja ja kuivfraktsioon kerkib pinnale, mikserit ei ole seega vajalik purunemisohtlikule põhjale toetada).

Kasvupinnas eemaldatakse ja säilitatakse hilisemaks kasutuseks. Kaevatud süvend silutakse, kõik teravad ja väljaulatuvad osad eemaldatakse.

Mahuti põhja alla paigaldatakse 200...300 mm paksune korralikult silutud liivapadi.





JOONIS 31. HDPE-KILEST VEDELSÖNNIKULAGUUN

Muldvallide ehitamiseks kasutatakse hoidla süvendist kaevandatud pinnast. Pinnas paigaldatakse 200 mm paksuste kihtidena ja tihendatakse. Muldvallide nõlva kalle on 40°. Muldkeha tipu laius peab olema vähemalt 1 m, millesse tehakse kile ankurdamiseks vajalik kraav 0,3x0,4 m.

Vedelsõnnikuhoidla kaetakse seestpoolt 1,5 või 2,0 mm paksuse HDPE-kilega.

Enne kilekanga paigaldamist tuleb kontrollida, et ehitatud süvendi põhjal ja nõlvadel ei esineks teravaid osi (kive, puujuuri vms) ning vett. Eriti hoolikalt tuleb kontrollida süvendi mõõtmeid. Koheselt peale kilekanga paigaldamist peab selle servad ankurdama muldvalli tipus olevasse kraavi.

Kile ühenduskohtade tihedust kontrollitakse suruõhu abil, mille kohta koostatakse kaetud tööde akt.

#### 9.4. Kontrolldrenaap

Virtsa- ja vedelsõnnikuhoidlate võimalike lekete kiireks avastamiseks paigaldatakse ümber hoidla perimeetri kontrolldrenaaž, mis suubub kontrollkaevu. Lisaks sellele saab ehitatud drenaaži abil eemale juhtida ka hoidla põhja alla kogunenud sadevee (eriti oluline ehitustööde käigus).

Kontrolldrenaaži kavandamisel tuleb veenduda, et pinnas ei oleks eelnevalt sõnnikuga reostunud.

Drenaažtorudena kasutatakse gofreeritud PVC-drenaažtorusid läbimõõduga 92/80 mm, mis kaetakse teise klassi filterkangaga. Alternatiivina võib kasutada ka kookosfiltriga PVC-drenaažtorusid läbimõõduga 92/80 mm.

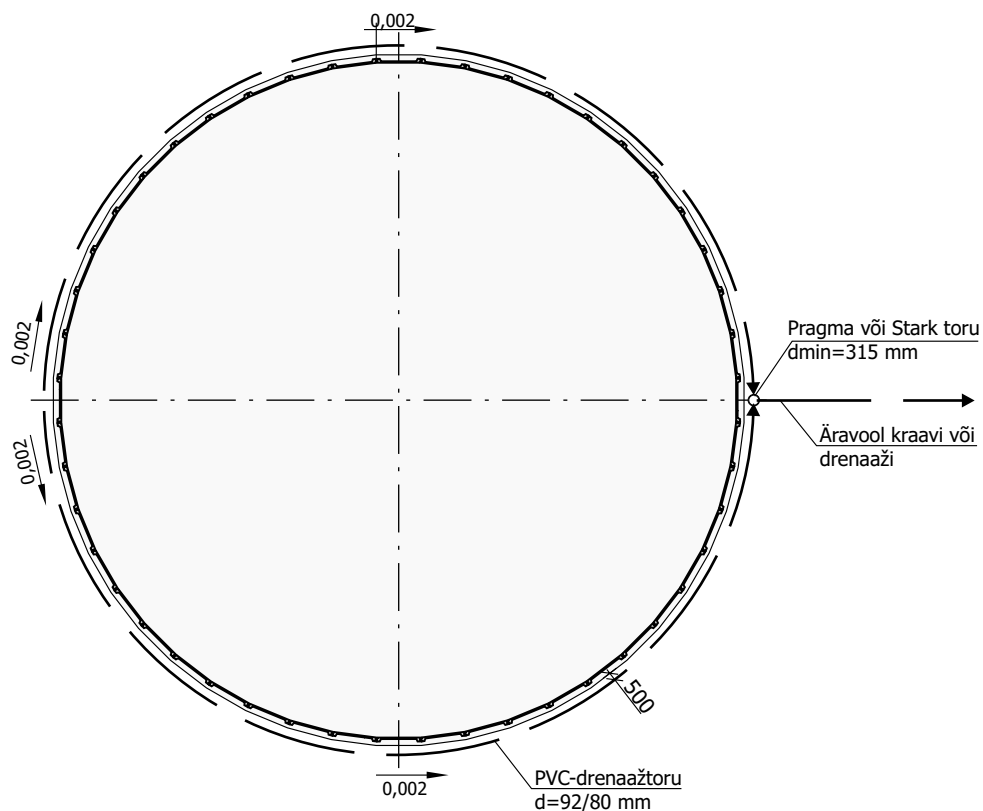
Torustiku lang kontrollkaevu suunas on üldjuhul 0,002 (2 mm/m kohta). Torustiku kaugus hoidla põhjaplaadi servast on 0,5...1,0 m.

Kontrollkaev ehitatakse Pragma või Stark torust ( $d_{\min}=315$  mm) ning kaetakse spetsiaalse kaanega. Torustiku läbiviik lõigatakse sisse kohapeal, tihendatakse silikooniga. Kontrollkaevu põhi betoneeritakse. Soovi korral võib kontrollkaevu ehitada ka näiteks 600 mm läbimõõduga raudbetoonrõngastest.

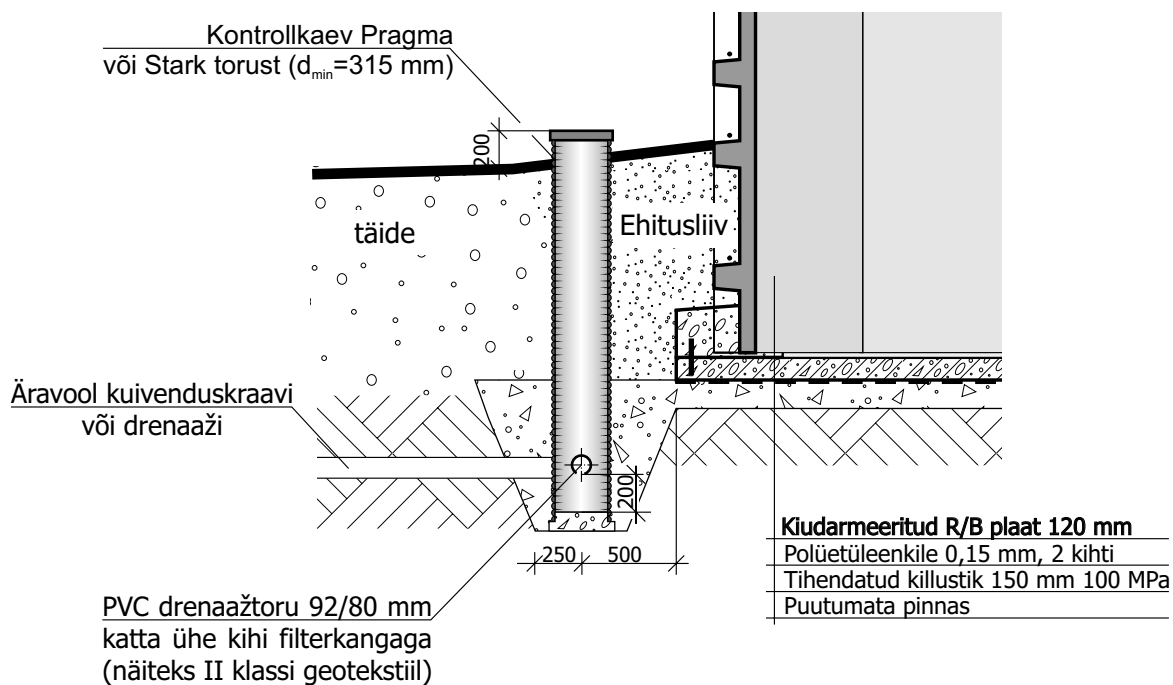
Veeproovi võtmise võimaldamiseks ehitatakse kontrollkaevu põhi väljavoolu toru põhjast vähemalt 200 mm võrra madalamale.

Kontrollkaev peab ulatuma maapinnast ca 200 mm võrra kõrgemale. Siis ei teki riski, et pinnavesi valguks kontrollkaevu ning see jääks rohu niitmisel märkamatuks.

Asendiplaanil paigutatakse kontrollkaev kergesti ligipääsetavasse kohta eemale masinate sõiduteest.



JOONIS 32. KONTROLLDRENAAŽI PLAAN



JOONIS 33. KONTROLLKAEVU KONSTRUKTSIOON

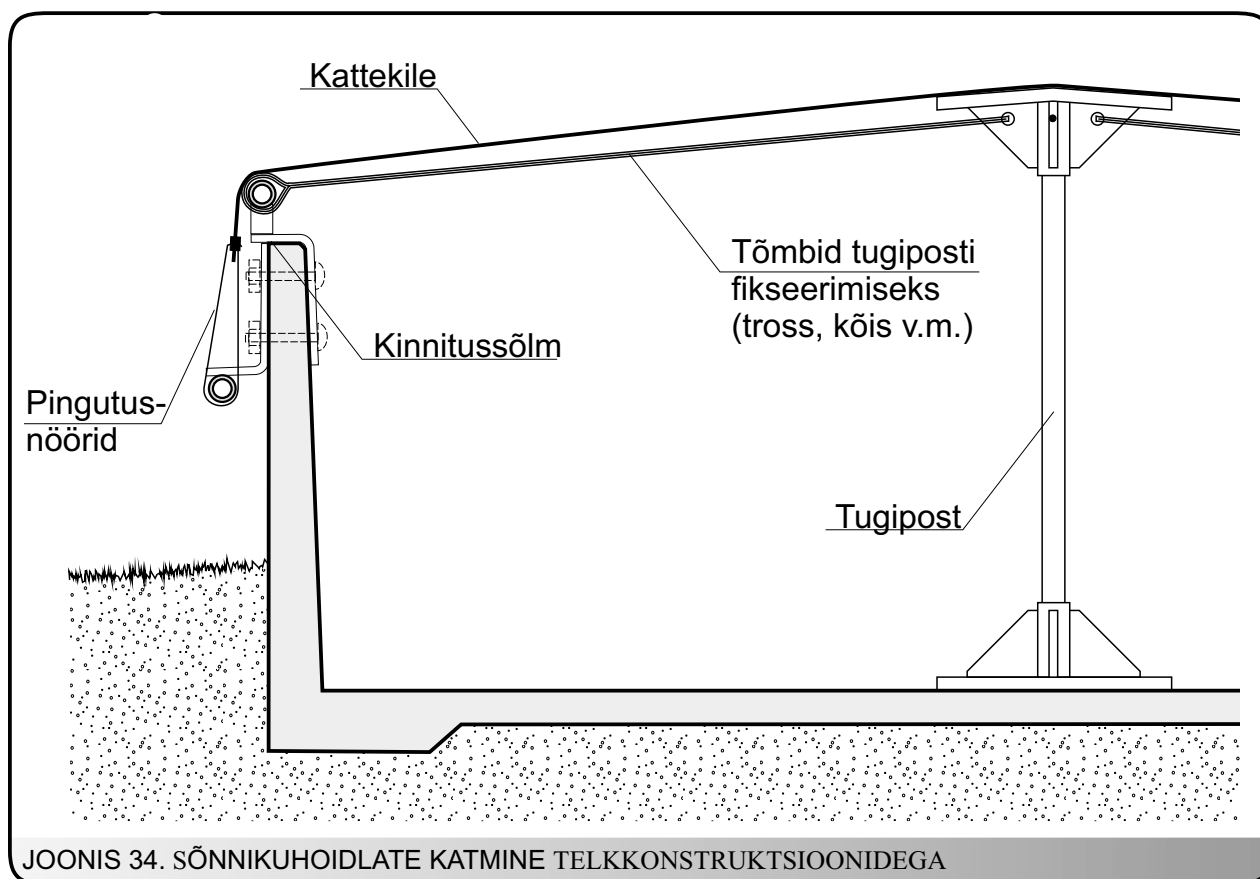
## 9.5. Virtsa- või vedelsõnnikuhoidla katmine

Virtsa- ja vedelsõnnikuhoidla peab olema kaetud. Peale sõnnikukihil ujuvate katete võib kasutada ka hoidla kohal asuvat õhutihedat telkkatust. Samal ajal aga ei tohi unustada seda, et sõnnikugaasid on tervisele ohtlikud (lähemalt loe punkt 14). Õutihe katusekonstruktsioon tõstab hoidla maksumust ca 60 % võrra.

Üldjuhul paigaldatakse ehitustööde käigus hoidla keskele kandepost, millele toetatakse katuse talad. Et katuselt tulev (lume)koormus pörandasse pragusid ei tekitaks, tuleb postile ehitada spetsiaalne omaette töötav vundament (ehitatakse pörandi alla).

Kandepost ehitatakse üldjuhul raudbetoonist. Katusekate toetub tavaliselt võrgule, PVC-kattega terastrossidele, plasttorudele või nõõridele. Ühest otsast kinnitatakse kandekonstruktsioon hoidla seina külge ning teisest otsast hoidla keskel asuva posti külge. Tugevama kanga korral kinnitatakse kanga välisserv hoidla seina külge ning sisemine serv kandeposti külge.

Suure läbimõõduga hoidlad kaetakse üldjuhul ilmastikukindla telkkatusega, väiksemaid hoidlaid võib katta ka raudbetoonpaneelide või sügavimmutatud puitpaneelidega. Puitpaneelid vajavad täiendavat katmist veetiheda katusekattematerjaliga (ruberoid, SBS, eterniit vms).



## 10. VIRTSAPUMPLA

Kui virtsa või vedelsõnnikut ei saa mingil põhjusel (reljeef, kõrge põhjavesi vm) suunata isevoolselt virtsa- või vedelsõnnikuhoidlasse, tuleb ehitada nn vahehoidla ehk virtsapumpla. Virtsapumplasse koguneb virts või läga isevoolselt (seega peab pumpla asuma sõnnikuhoidla põhjast sügavamal).

Virtsapumpla (koos võimaliku ristikanaliga) peab mahutama kahe ööpäeva virtsa- või vedelsõnniku koguse.

Talu plaanil paigutatakse virtsapumpla virtsa- ja sõnnikuhoidla vahetusse lähedusse. Harvem paigutatakse virtsapumpla lauda gabariitide sisse.

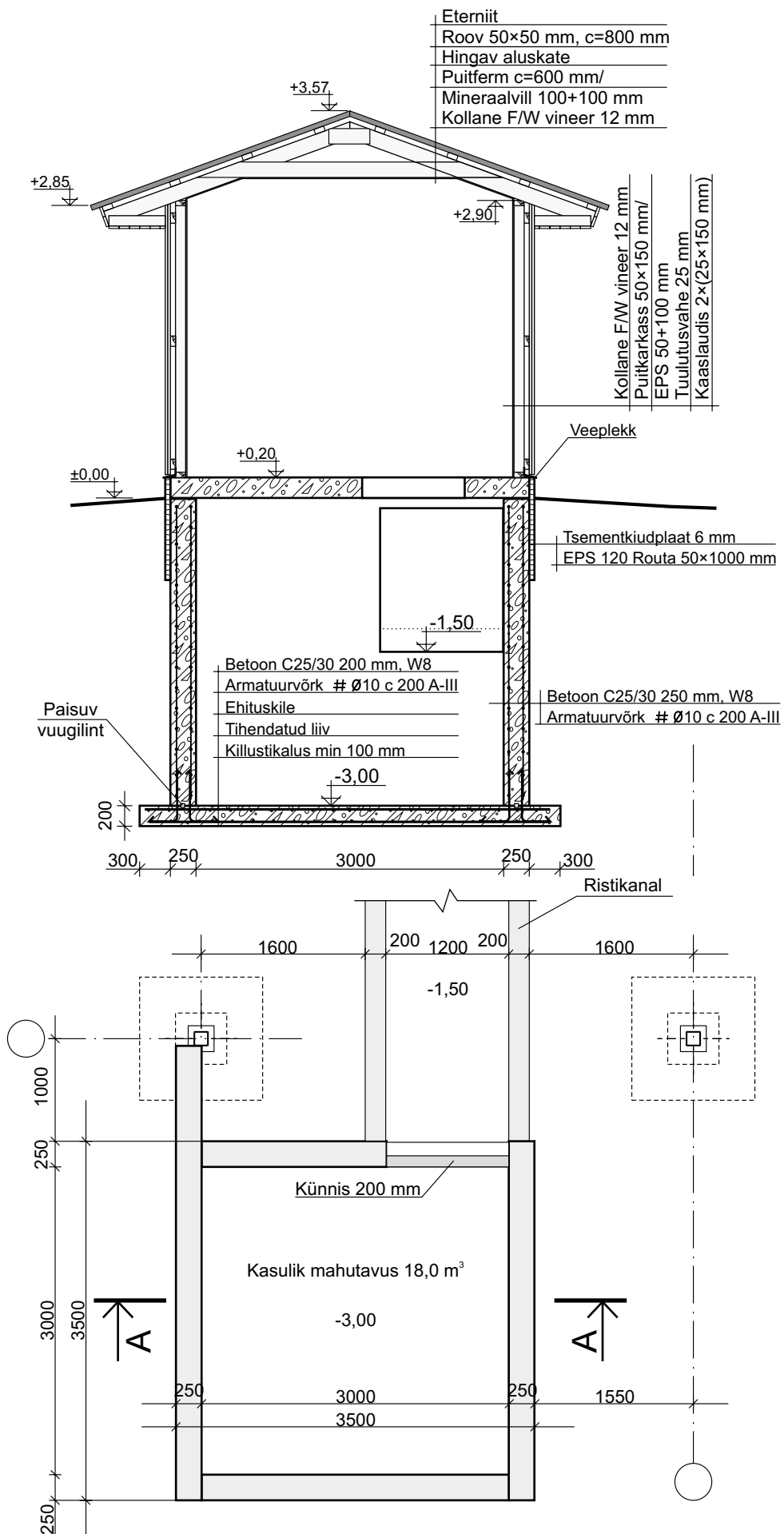
Virtsapumba töösse- ja väljalülitamine peab olema automatiseeritud. Virtsa- või lägahoidlasse suunatakse virts või läga kas maa-aluse survetorustiku kaudu, mis peab olema kaitstud läbikülmumise eest, või maapealse toru abil.

Virtsapumpla põhi ehitatakse tavaliselt ringikujuline, kuid esineb ka ruudu-, ristkülikukujulise või hulknurkse põhjaga pumplaid.

Tavaliselt ehitatakse virtsapumpla monteeritavatest raudbetoon-rõngastest. Pinnase reostamisohu välistamiseks tuleks eelistada põhjaga varustatud rõngaid (sellisel juhul jääb ehitaja hooleks ainult kahe rõnga vahelise vuugi veetiheduse tagamine).

Pealt kaetakse virtsapumplad piisavalt tugeva kaanega (enamasti betoonist, vahel ka puidust). Kindlasti tuleb virtsapumpla varustada õhutustoruga. Selleks sobib 10 cm läbimõõduga toru.

Kuna virtsapumpla asub küllalt sügaval, tuleb ehitamise käigus jälgida, et põhjavee surve tühja tanki üles ei kergitaks. Tavaliselt saab selle probleemiga hakkama piisavalt raskete ehituskonstruksioonide kasutamisega.



JOONIS 35. VIRTSA- VÕI VEDELSÖNNIKUPUMPLA

## 11. BETOONPÕRANDAD

### 11.1. Betoonpõrandate kvaliteedinõuded

Valminud betoonpõrand peab vastama kõigile projektis sätestatud kvaliteedinõuetele. Teostatud tööde vastavust projektile jm nõuetele kontrollitakse enne iga töö (või töö etapi) vastuvõtmist.

Tähtsamad betoonpõrandatele esitatavad kvaliteedinäitajad on:

- ☞ tasasus;
- ☞ kulumiskindlus;
- ☞ betooni tugevus;
- ☞ paksuserinevus;
- ☞ pinnasel põrandate aluste kõrgusmärkide erinevus;
- ☞ armatuuri paiknemise vead;
- ☞ ilmastikukindlus;
- ☞ keemiline kestvus;
- ☞ veetihedus.

**Tasasuse** osas kontrollitakse põrandatel esinevat hammastust, lainelisust ning kaldevigu (v.a. pinna karedus).

Tasasust mõõdetakse märklati ja korraliku vesiloodi abil. Tasasusnõude saavutamist jälgitakse kogu töö teostamise ajal. Enne töö üleandmist või üleandmisel teostatakse vastuvõtu mõõdistamine nii töö teostaja kui vastuvõtja esindaja juuresolekul. Suurim lubatud tasasuse erinevus horisontaaltasandist või ette antud kaldest 2 m mõõtepikkusel on 14 mm (kvaliteediklass C).

Betoneerimistööl kasutatava **betooni tugevus** peab vastama projektis esitatud nõuetele. Üldjuhul esitab betooni müüja kirjalikult sertifikaadi tarnitud betooni tugevusklassi kohta.

Pinnasele toetuvate **betoonpõrandate** suurimate lubatud **paksuserinevuste** all mõeldakse betoonplaadi paksuse kõikumisi võrreldes projektis toodud põrandaplaadi paksusega. Suurimad lubatud paksuserinevused üksikjuhtudel protsentides projektpaksusega võrreldes on -15...+20 %.

Põranda paksuserinevusi jälgitakse pidevalt tööaegse järelvalve korras otseste mõõtmistega töö ajal ning täiendavalt betooni kulu järgi, arvestades alusest ning betooni tihenemisest tulenevaid "ülekulusid".

Valmis põranda paksus määratakse näiteks põrandasse hoolikalt puuritud väikeste aukude kaudu või betooni survetugevuse määramiseks põrandast puuritud katsekehadelt.

Pinnasel põranda **aluse kõrgusmärgid** ei tohi erineda projektkõrgusest rohkem kui +15...-20% põrandaplaadi projektpaksusest. + tähendab erinevust projektkõrgusest ülespoole ja - allapoole.

**Armatuuri paiknemisel** jälgitakse täiendavalt ehitusnormide juhendeid, mis määravad nii ühes kui ka kahes pinnas asetseva armatuuri kaitsekihid ning paiknemise lubatud vead. Põrandaplaadis tuleb lisaks arvestada asjaoluga, et betoneerides otse maapinnale peab kaitsekihi väärtus olema vähemalt 50 mm.

Plaadi keskel paikneva armatuuri asukoha veana mõeldakse armatuuri paiknemise erinevusi kõrgussuunas võrreldes plaadi tegeliku keskpunktiga. Plaadi keskel asetseva armatuuri lubatud suurimad paiknemise vead protsentides plaadi paksusest on -15...+20 %.

Armatuuri tegelikku paiknemist kontrollitakse betoonivalu ajal, mõõtes läbi värske betoonisegu.

Valmis põrandast mõõdetakse armatuuri paiknemist juhul, kui seda ei ole töö teostamise ajal kõiki osapooli rahuldaval moel jälgitud. Valmis põrandas toimub armatuuri asendi määramine mõõtmisega põrandasse puuritud aukudest. Umbkaudsed asendid saadakse ka elektromagnetilist mõõteseadet kasutades.

Sademetele avatud välistingimustes paiknevate põrandate **külmakindlus** peab olema vähemalt F100, betooni keskkonnatingimusklass Y1.

Sõnnikuhoidla konstruktsioonidele esitatakse **kõrgendatud** veetiheduse nõuded, soovitatav veetihedus SFS No 4476 järgi on W6.

## 11.2. Deformatsioonivuugid

Kivinemisprotsessi käigus betoon kahaneb. Kahanemise positiivseks küljeks on armatuuri ankurdamine betooniga. Kahjuliku nähtusena kaasneb aga seejuures pragude tekke konstruktsioonis. Kuna praod sõnnikuhoidla põrandas või seintes võivad kaasa tuua ümbritseva keskkonna reostamise, tuleb kasutada selliseid konstruktsioonilisi lahendusi, materjale ja ehitustehnoloogiaid, mille korral pragude tekke oht on minimaalne.

Betooni koostis ja hooldamine peavad tagama põrandaplaadi minimaalse mahukahanemise ja selle võimalikult ühtlase jaotumise plaadi kõrguses. Mahukahanemist suurendavad tsemendi koguse suurendamine, peeneteralise täitainet (<0,25 mm) liigne osakaal (üle 140 kg/m<sup>3</sup> kohta) ning liiga suur vesitsementtegur (soovitatav mitte üle 0,5). Mahukahanemist vähendavad täitematerjali tera suurendamine (ei tohi liialdada, kuna võivad tekkida mikropraod betooni pinnal ja sees), plastifikaatorite kasutamine, aluspinna hõõrdevastupanu vähendamine ning õige betooni kivistumisjärgne hooldamine.

Pragunemine võib tekkida betoonplaatide kõverdamise või kõikvõimalike takistuste tõttu betoonplaadi vabale kahanemisele. Kui betoonplaat kuivades lüheneb, osutab aluspind sellisele liikumisele vastupanu. Selle vastutöötamise ulatus on proportsionaalne aluse ja betoonplaadi vahelise hõõrdeteguriga. Madal hõõrdetegur aluse ja betoonplaadi vahel võimaldab vuukide laienemist ilma pragunemise mahu suurenemiseta. Väikseim hõõrdetegur on polüetüleenkilil. Peaaegu sama madal hõõrdetegur on liival, kuid see ei takista niiskuse tõusu aluskihist betoonplaati.

Aluse hõõrdevastupanu suurendavad selle ebatasasus (tasasuse kõrvalekalle ei tohiks olla üle +/- 10 mm) ning lohkude ja väljaulatuvate konstruktsioonide (postid, pilastrid vms) olemasolu. Kaevude, postide või restide ümber pannakse elastne mahulint, mis laseb betoonplaadil kivinemise käigus mõningal määral liikuda.

Kuna pragude teke on peaaegu paratamatu, nähakse projektis ette mahukahanemisvuukide asukohad ja sagedus. Tavaliselt jaotatakse betoonplaat väiksemateks võimalikult ruudukujulisteks ca 4,5 m küljepikkusega tükkideks. Kuigi suurem vuukide arv (väiksem vuukide vaheline kaugus) vähendab pragunemist, on vuugid siiski betoonpõranda nõrgimad kohad, kust algavad tavaliselt probleemid. Seetõttu on tänapäeva praktikas suund vuukide arvu vähendamisele ja vuukide vahelise kauguse suurendamisele.

Mahukahanemisvuukide maksimaalne vahekaugus on 4,5 m (antakse ette projektlahendusega). Vuuk lõigatakse põranda sisse nii vara kui võimalik sügavusega minimaalselt 1/3 põranda paksusest (tavaolukorras juhtub see järgmisel päeval peale valu). Kui betooni niiskus langeb alla 4%, vuugid täidetakse. Vahetult enne vuukimist puhastatakse vuugid tolmuimeja abil. Sellele järgneb löikepindade kruntimine ning vuugi täitmine vuugimassiga. Kasutatavad materjalid kooskõlastatakse projekteerija ja omaniku järelevalve teostajaga enne põranda ehitustööde alustamist.

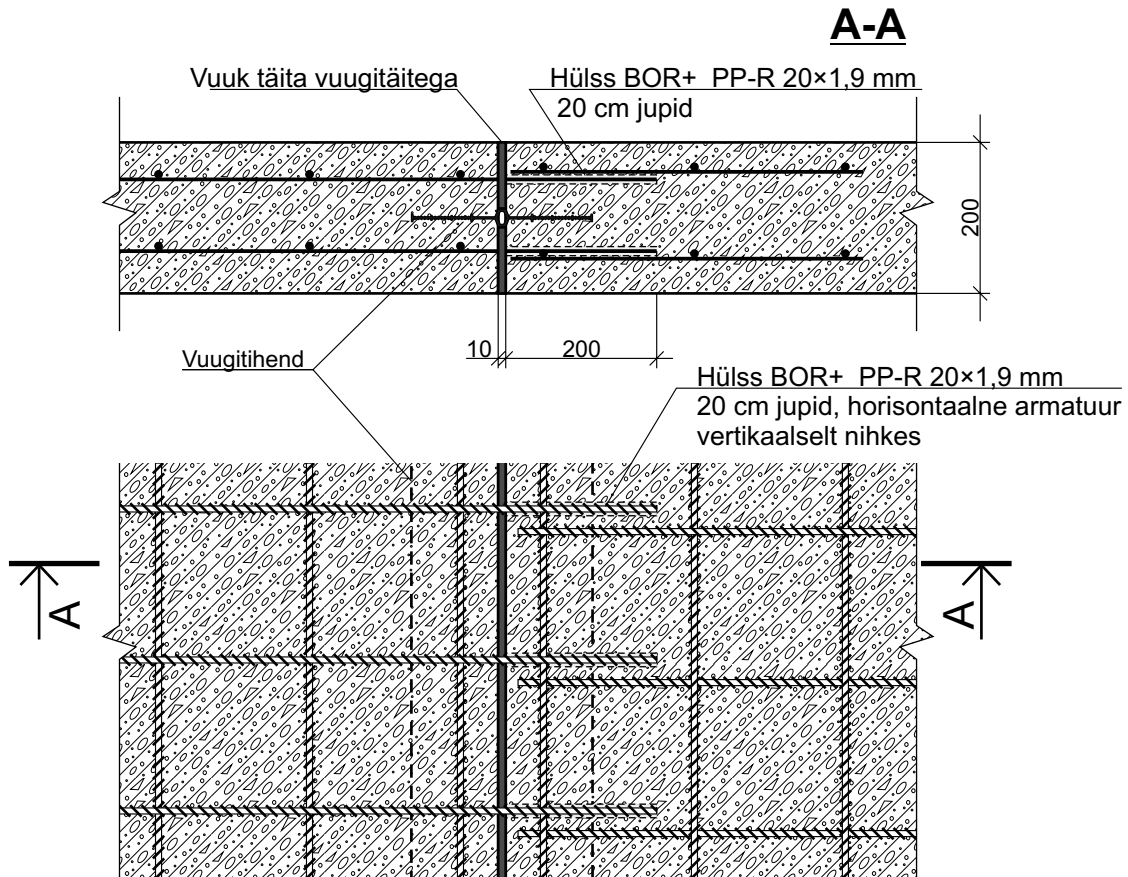
Seinte töö- ja deformatsioonivuugi konstruktsioon on toodud joonisel 36 A. Kirjeldatud lahendus sobib nii töö- kui deformatsioonivuukide tegemiseks. Vuugitihend kinnitatakse sidumistraadiga seinte armatuurvõrgu külge sammuga 300 mm (mõlemalt poolt). 10 mm laiune töövuuk moodustatakse näiteks 9 mm paksuse vineeri või 25 mm paksuse laua abil, armatuurvarraste kohale puuritakse 14 mm läbimõõduga augud.

Deformatsioonivuugi võib moodustada ka ühe töökäiguga, vuugi kohale paigaldatakse 10 mm paksune vuugilint, mis peale raketise eemaldamist eemaldatakse. Deforatsioonivuugi korral paigaldatakse ühel pool vuuki olevad horisontaalvardad läbi vuugi 20 cm ulatuses BOR+ PP-R 20×1,9 mm hülssidesse (ei ole vajalik töövuugi korral).

Peale raketisekilpide eemaldamist täita töö- või deformatsioonivuuk elastse vuugitäitega. Vuugi

pind peab olema kuiv ning rasva- ja tolmuvaba. Vuugi tolmused betoonpinnad tuleb puhastada harja või suruõhuga. Betoon peab olema lõplikult kivinenud (umbes 3-4 nädalat). Vuugitihendi ümbrus betoneeritakse hoolikalt, et see paigast ei nihkuks.

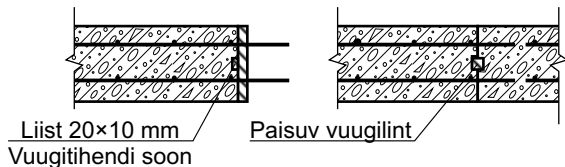
### A. Seina töö- ja deformatsioonivuugi konstruktsioon



### B. Põranda deformatsioonivuugi konstruktsioon (paisuva vuugilindiga)

Vuuk valu ajal

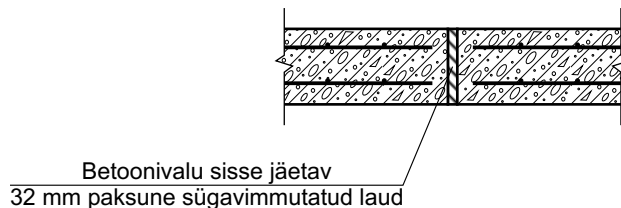
Vuuk peale valu



#### Deformatsioonivuugi ehituskirjeldus:

1. Paigaldada laud deformatsioonivuuki.
2. Armatuuri kohale puurida lauda augud.
3. Peale valutõid eemaldada raketislaud ning paigaldada vuugitihend.
4. Välja ulatuvad armatuuriotsad töödelda pigiga.

### C. Põranda deformatsioonivuugi konstruktsioon (lauaga)



JOONIS 36. DEFORMATSIOONIVUUKIDE KONSTRUKTSIOON



Põrandate deformatsioonivuukide konstruktsioonid on toodud Joonis 36 B ja C. Lihtsamate objektide korral võib deformatsioonivuugid teha sügavimmutatud 32 mm paksuste betoonplaati läbivate laudade abil (enne betooni valu paigaldatud lauad on ühtlasi ka rihtlattideks).

Vastutusrikkamatel objektidel ehitatakse põrandate deformatsioonivuugid joonisel 36 B toodud juhiste järgi.

### 11.3. Järelhooldus

Järelhooldus on õigete niiskus- ja temperatuuritingimuste tagamine ning betooni kaitsmine välismõjutuste eest kivistumise algstaadiumis.

Betoonpõrandate õige ja hoolikas järelhooldus mõjutab soodsas suunas järgmisi omadusi:

- ☹ betoonpinna tugevus ja kulumiskindlus;
- ☹ betoonpinna tihedus;
- ☹ betoonpinna tolmamine;
- ☹ pragunemisrisk;
- ☹ külmakindlus.

Järelhooldus seisneb:

- ☹ betoonpinna liiga varajase kuivamise takistamises;
- ☹ vajalike niiskustingimuste tagamises kivistumisprotsessi ajal;
- ☹ vajaliku temperatuuri tagamises kivistumisprotsessi ajal ning
- ☹ kaitses väliskoormuste eest.

Vajalikud tööd järelhoolduse käigus määratletakse üldjuhul projektiga. Vajaduse korral täpsustakse vajalikke tegevusi vahetult enne betoneerimistööde alustamist. Ainult nii suudetakse kõige täpsemalt arvesse võtta keskkonnatingimusi betoneerimise ajal.

Varane hooldus on eriti oluline, kui valualal on suur õhu liikumise kiirus, madal suhteline õhuniiskus ja õhu või betoonpinna (otsene päikesekiirgus) temperatuur on kõrge.

Järelhoolduse kõige tähtsamaks tööks on õhu liikumise kiiruse piiramine betoonpinna kohal. See kahandab märgatavalt varajast pragunemisriski ning vähendab või koguni elimineerib varajase järelhoolduse vajaduse. Seetõttu tuleb betoonpõrandate järelhooldustöid alustada nõudlikes tingimustes koheselt peale betoonpinna lattimist.

Betooni kivistumiseks vajaliku vee koguse tagamiseks ka betoonplaadi pindmises osas tuleb takistada betoonis oleva vee/niiskuse liigset aurustumist ning betoonpinna kuivamist järelhooldusega alates betoonpinna lattimisest kuni järelhoolduse lõpuni.

Varane järelhooldus teostatakse betoonpinna lattimisega üheaegselt kas:

- ☹ pritsides betoonpinnale varajast hooldusainet tootejuhiseid järgides;
- ☹ hoides betoonpinda niiskena udutamise abil (vältides liigse vee sattumist pinnale);
- ☹ laotades betoonpinnale ajutiselt (viimistletavad pinnad) või püsivalt ehituskile.

Järelhooldusega välditakse betoonpinna liialt intensiivset kuivamist ning tagatakse konstruktsioonile soodsad kivistumistingimused betoonpinna masinhõõrumise järgselt. Järelhooldus teostatakse kas:

- ☹ pritsides betoonpinnale järelhooldusainet viimase masinhõõrde ajal järgides tootejuhiseid;
- ☹ kattes betoonpinna ehituskilega vahetult viimistluse lõppedes;
- ☹ kastes betoonpinda veega ja kattes seejärel pinna ehituskile või tiheda presendiga;
- ☹ hoides betoonpinda pidevalt niiskena kas jätkuva kastmise abil või kattes pinna džuudikangaga (saepuruga), mida aeg-ajalt vajadusel kastetakse.

Praktikas on ühtlaselt kogu valatavale pinnale viimase masinhõõrde ajal pritsitud piisavalt suur kogus järelhooldusainet ainsaks piisavalt efektiivseks järelhooldusmeetodiks intensiivselt kuivatavates keskkonnatingimustes.

Betoonpinnale pritsitava järelhooldusaine koguse määramisel tuleb arvestada ka tuulega kaetavalt

alalt eemale liikuvat järelhooldusaine hulka. Järelhooldusaine kasutamisel järgitakse eelkõige tootja juhiseid. Järelhooldusaine efektiivsust võib suurendada järgmisel hommikul, pritsides või rullides betoonpinnale teise kihi järelhooldusainet. Järelhooldusaja lõppedes eemaldatakse järelhooldusaine betoonpinnalt kas tugeva harjamise, lihvimise või kuulpuhastusega vastavalt tootejuhiste.

Ehituskile kasutamisel tuleb vältida tuule sattumine kile alla, asetades kilepaanid piisavalt suure ülekattega, teipides vuugid tihedalt ja asetades kilele paigaldamiseks raskused. Kui betoonpind kuivab ehituskile olemasolule vaatamata, tuleb seda uuesti kasta ja kilega katta. Kile paigaldus tihedalt värsele betoonpinnale ei ole üldiselt võimalik ilma katmise käigus betoonpinda kahjustamata. Järgmisel päeval toimuv pinna veega kastmine ja kile paigaldus on enamasti liiga hiline järelhooldusmeetod vähendamaks varasest kuivamisest ja kahanemisest tulenevaid riske.

Betoonipinna hoidmine niiskena regulaarse kastmisega on tülikas. Jahe vesi alandab betoonpinna temperatuuri ning suurendab temperatuurierinevusi plaadi keskosas ja pinnal, mis võib põhjustada pragude teket pinnal.

Kanga paigaldus, mida vajadusel täiendavalt kastetakse, tagab ühtlase niiskuskeskkonna kogu hooldataval alal.

Masinhõrdega viimistletavatele põrandatele paigaldatakse ehituskile või present peale lihvimisjäädade eemaldamist loputusega.

Kogu järelhoolduse ajal peab põrandapinna temperatuur olema vähemalt +5°C. Talveperioodil tuleb erilist tähelepanu pöörata servaaladel minimaalse temperatuuri tagamisele. Paksude plaatide korral ei tohi plaadi keskosa ja pinna temperatuuride erinevus ületada 15 - 20°C. Selle tagamiseks tuleb betoonpind võimalikult kiiresti peale betoneerimist presentidega katta. Ööpäeva temperatuuride suurte kõikumiste korral võimaldab betoonpinna kaitsmine intensiivse jahtumise eest vähendada betoonplaadi temperatuurikahanemise riski.

Varases kivistumisstaadiumis ei tohi põrandapinnale mingil juhul lubada löökkoormusi või intensiivseid kulutuskoormusi. Värskest valatud põrandat ei tohi liialt vara koormata. Suured koormused madala tugevusega betoonplaadile võivad selle allpinnas põhjustada pragude tekke, mis ilmnevad hiljem, kui pragu on arenenud läbi kogu plaadi ristlõike betoonpinnale.

Põranda koormamine võib toimuda ainult projekteerija loal. Jahedad keskkonnatingimused aeglustavad oluliselt betooni tugevuse kasvu. Värskest betoneeritud konstruktsioonidel tohib kõndida alles siis, kui see on saavutanud tugevuse 1,5 MPa.

Järelhooldusaja pikkus sõltub eelkõige betooni kivistumiskiirusest ja betoonplaadi keskkonnaklassist. Kui kivistumisperioodil on päikeselised või tuulised tingimused või kui suhteline õhuniiskus on alla 50 %, peab suurte kulutamiskoormustega betoonpõrandate minimaalne järelhooldusaeg olema vähemalt 2 nädalat. Niisketes tingimustes (suhteline niiskus > 80%) on järelhooldusaja minimaalne kestus 1 nädal.

Keskkonnatingimustest sõltuvalt on soovitatavaks järelhooldusmeetodiks vajadusel varane hooldus pritsitava hooldusainega, korralik järelhooldus reaktsioonvaigu baasil valmistatud või analoogse järelhooldusainega viimase masinhõrde ajal. Täiendavalt soovitatakse kasta betoonpinda järgmisel hommikul veega ja katta seejärel ehituskilega.

Kõik betoonivalu aegsed keskkonnatingimused ning järelhooldusmeetodid tuleb dokumenteerida betoneerimispäevikus.

## 12. SÖNNIKUHOIDLATE KASUTAMINE JA EHTUSJÄRGNE HOOLDAMINE

Sõnnikuhoidlaid võib hakata kasutama pärast kasutusloa saamist.

Suurimad vead/riskid kasutamisel on:

- ☞ talvekahjustused;
- ☞ mehhaanilised vigastused;
- ☞ hoidlaid ei tühjendata piisavalt sageli.

Talvekahjustused avalduvad eelkõige erineva ulatusega külmakergete näol. Üldjuhul on kahju põhjustajaks liiga kõrge põhjaveeseis või täitepinnase liiga kõrge savisisaldus. Mõnikord võib probleemseks osutuda ka tarindite osaline soojustamine.

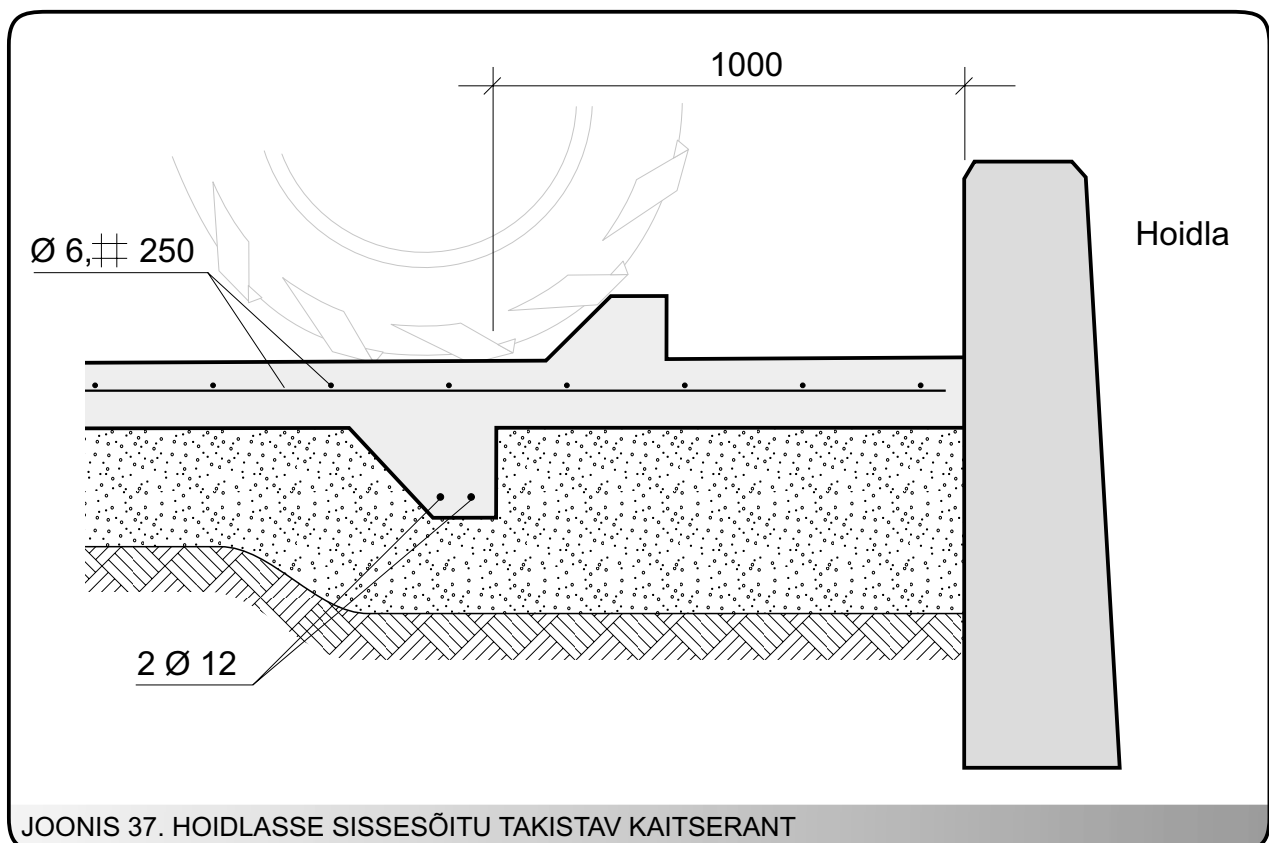
Talveperioodiks on soovitatav demonteerida kõik virtsa- või vedelsõnnikuhoidla sees asuvad segamis- ja tühjendamispuhpad (pinnale tekkinud jääkoorik „kleepub” seadme ümber ning võib lõhkuda pumpade kinnitused, ühendused torustikega jne).

Igal juhul tuleb jälgida, et vedelsõnniku- või virtsahoidlate täitetoru otsad jääksid talveperioodiks jääkaane alla. Seetõttu ei tohi hoidlat vahetult enne külmade tulekut tühjendada, täitetoru otsa kõrgus hoidla põhjast ei tohiks olla üle 30 cm.

Sõnnikuhoidlade mehhaanilisi vigastusi põhjustab kõige enam töötajate hoolimatu/oskamatu suhtumine oma töösse. Väga ettevaatlik tuleb olla vedelsõnnikulaguunide segamisel ja tühjendamisel. Kindlasti tuleb kasutada abivahendeid, mis tõkestavad mikseri tiivikute otsese kokkupuute kilega.

Kuna sõnnikuhoidlad on kõrgendatud keskkonnariskiga objektid, tuleb perioodiliselt kontrollida nende veetihedust. Üldjuhul rajatakse ümber hoidlade kontrollidrenaaž koos kontrollkaevudega, millest vajaduse korral saab võtta veeproove.

Hoidlate ehitusjärgne hooldamine seisneb üldjuhul selle pidevas seisukorra jälgimises ning vajaduse korral remontimises. Tuleb jälgida, et mingil moel hoidla konstruktsioone ei vigastataks ning ilmnevad defektid saaksid võimalikult kiiresti likvideeritud. Erilist tähelepanu tuleb pöörata roostetamisele,



JOONIS 37. HOIDLASSE SISSESÕITU TAKISTAV KAITSERANT

trosside ja pingutusseadmete seisukorrale. Pidevalt tuleb jälgida, et oleks välistatud inimeste, eriti laste, ning loomade hoidlatesse sissekukkumine. Lubamatu on:

- ☹ kasutada mittetöökorras olevaid hoidlaid;
- ☹ kasutada selliseid masinaid-mehhanisme, mis mingil moel võivad kahjustada hoidla konstruktsioone;
- ☹ püüda hoiustada rohkem sõnnikut, kui hoidla ruumala võimaldab;
- ☹ sõita raskete veokitega hoidlale lähemale kui tema sügavus);
- ☹ pumbata virtsahoidlast virtsa välja enne, kui jääkaan on seinte küljest lahti löödud.

## 13. SÖNNIKUHOIDLA TÄITMISE, SEGAMISE JA TÜHJENDAMISE SEADMED

### 13.1. Tahesõnniku käitlusseadmed

Tahesõnniku eemaldamine laudast võib toimuda kas mobiilsete või paiksete seadmetega. Mobiilsete vahenditena on kõige sagedasemalt kasutusel traktor koos lauplaaduriga, aina rohkem kasutatakse aga ka väikseid universaalseid laudatraktoreid, mida saab kasutada ka muudel laudatöödel (Joonis 38 E ja F). Traktoriga sõnniku eemaldamisel peab sõnnikuhoidla asuma lauda otsas. Laadimine toimub kihi peale, tänu sellele on hoidlas suur gaasieraldus.

Mobiilsete vahenditega hoidla täitmise eelised ja puudused:

- + üks traktor on kasutatav mitmes laudas ja vajadusel ka muudel töödel;
- + sõnnikut saab ladustada suurtesse hoidlatesse, ei vaja ümberlaadimist;
- loomade häirimine külma, tõmbetuule, müra ja heitgaasidega;
- automatiseerimise võimaluse puudumine, vajab pidevalt traktoristi;
- võimalik ladustada sõnnikut kihi peale.

Paiksete seadmetena kasutatakse:

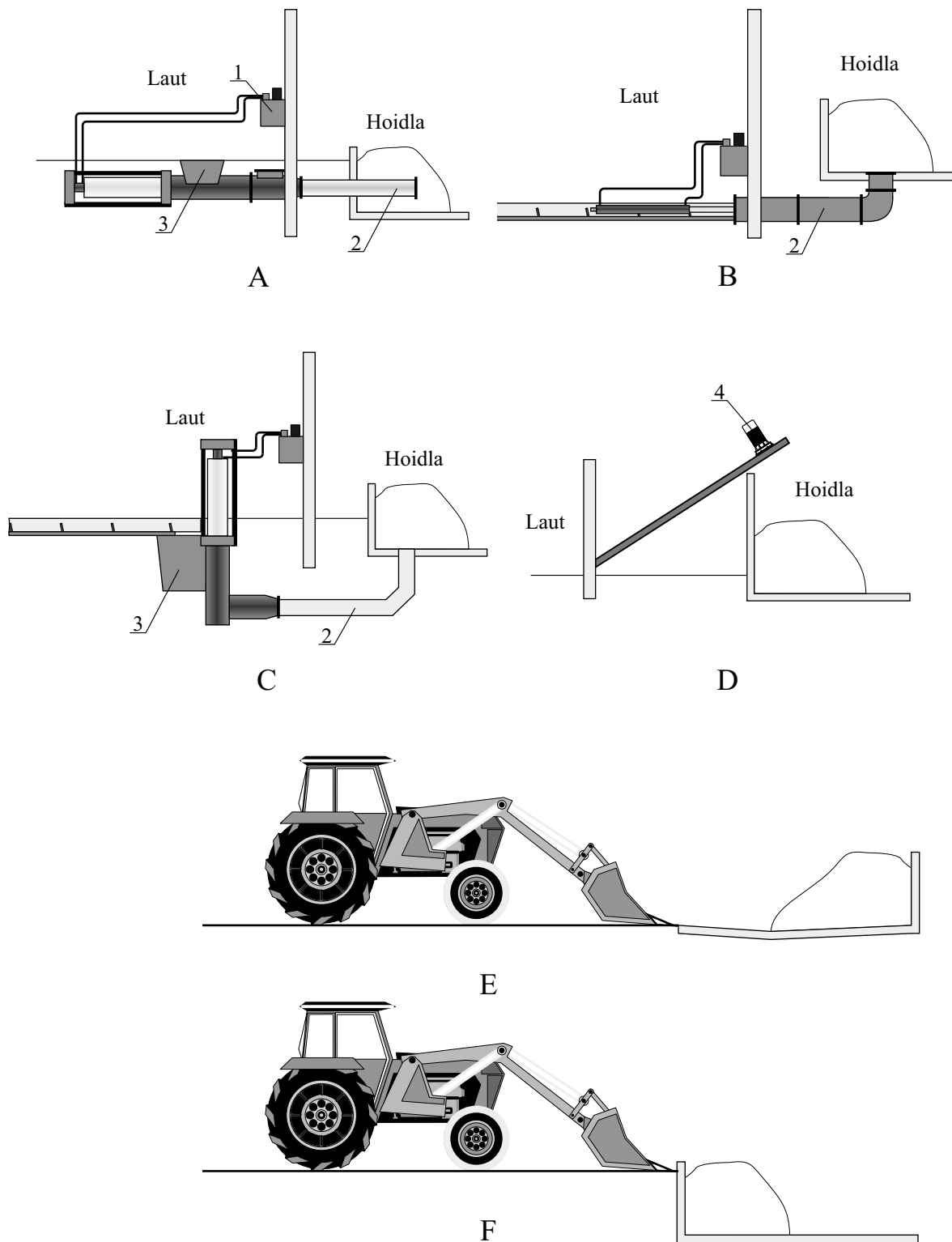
- ☞ pressureid (Joonis 38 B);
- ☞ kolbpumpi (Joonis 38 A ja C) ja
- ☞ kaldkonveiereid (Joonis 38 D).

Neist kahe esimesega laaditakse sõnnik hoidlas kihi alla, viimasega aga kihi peale. Pressureid kasutatakse väikestes (kuni 100) veisega lautades sõnniku laadimiseks hoidlasse, mis ei asu laudast kaugemal kui 15 m. Soovitatavalt peaks hoidla asuma lauda küljel. Pressuritoru võib olla kas neljakandiline või ümmargune, viimane on mõeldud kasutamiseks vähesema allapanuga sõnniku korral.

Pressuri tööorganiks on neljakandiline pöördklapp, mis paikneb otse lattkraapkonveieri otsas ning käitatakse hüdroajami abil. Analoogne seade on ka kolbpump, mille tööorganiks on silindriline kolb. Pressuri ja kolbpumba jõudlus on samaväärne laudas kasutatavate lattkraapkonveieritega.

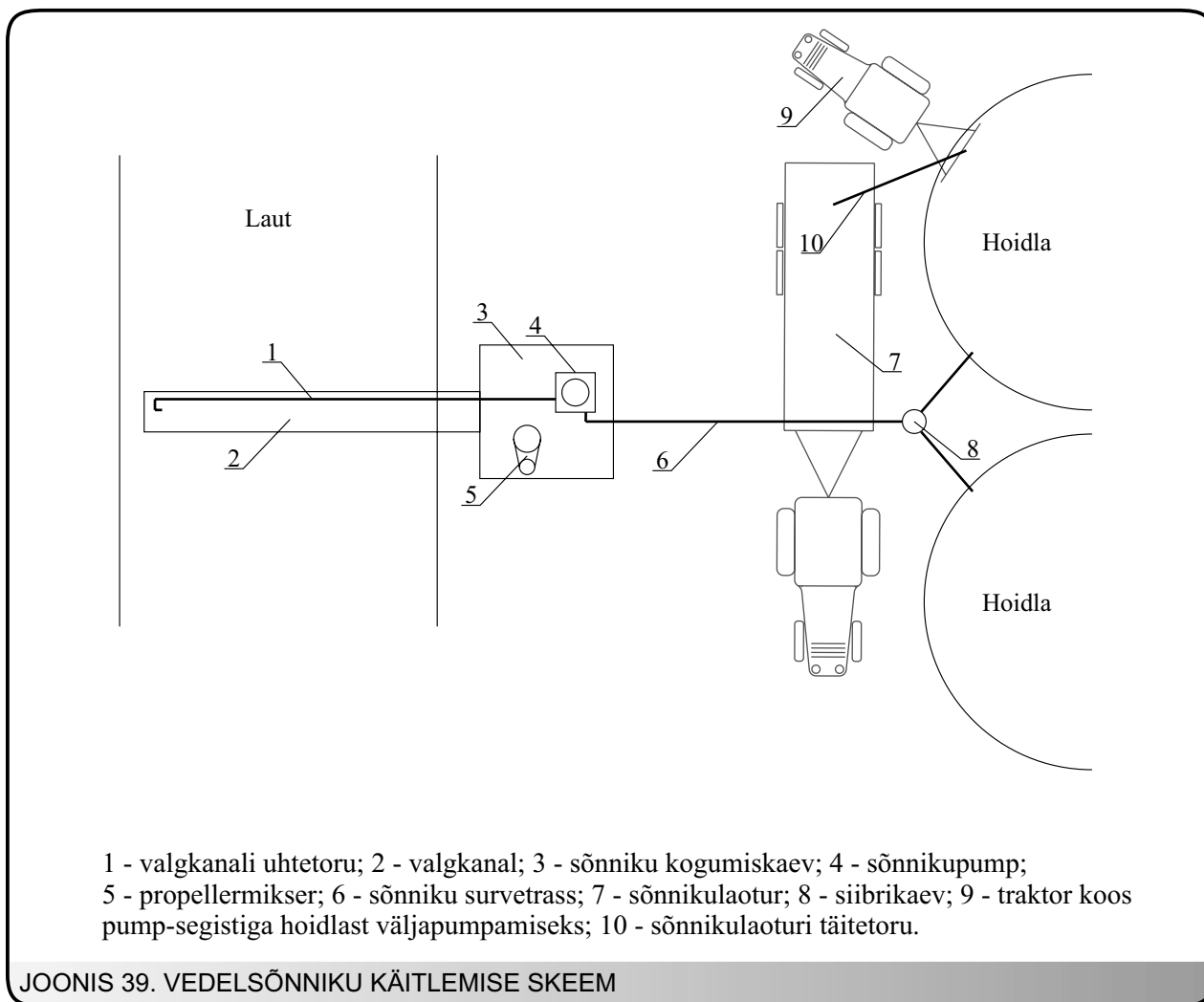
Kolbpumba pumpamiskaugus tahesõnniku korral, olenevalt konstruktsioonist, võib olla kuni 30 m. Presstoru suubub hoidlasse kas põhja alt või läbi hoidla tagumise seina. Suuremate hoidlate korral tuleb arvestada sellega, et sõnnikut on vaja perioodiliselt ümber ladustada, seega ei ole otstarbekas projekteerida sõnnikutoru hoidlasse sisse. Väljaspool hoidlat asuv pressuritoru tuleb soojustada ning talvel tuleb jälgida, et hoidlasse suubumise kohal oleks pidevalt piisav sõnnikukogus, et vältida toru otsa kinnikülmumist.

Kaldkonveieriga laaditakse sõnnik läbi lauda seinas oleva avause hoidlasse kihi peale. Kaldkonveieri jõudlus on sarnane laudas kasutatavate kettkraapkonveieritega. Kaldkonveierite puuduseks on talvine külmumine, samuti on keeruline sulgeda lauda seinast läbitulevat ava.



A - horisontaalne kolbpump seinast väljuva toruga; B - sõnnikupressur hoidla alt suubuva toruga;  
 C - vertikaalne kolbpump hoidla alt suubuva presstoruga; D - kaldkonveier; E - küljelt avatud hoidla  
 täitmine traktoriga; F - laguuntüüpi hoidla täitmine traktoriga.  
 1 - hüdroajam; 2 - presstoru; 3 - laadimiskolu; 4 - elektrimootor

JOONIS 38. TAHESÕNNIKUHOIDLATE TÄITMISE VIISID

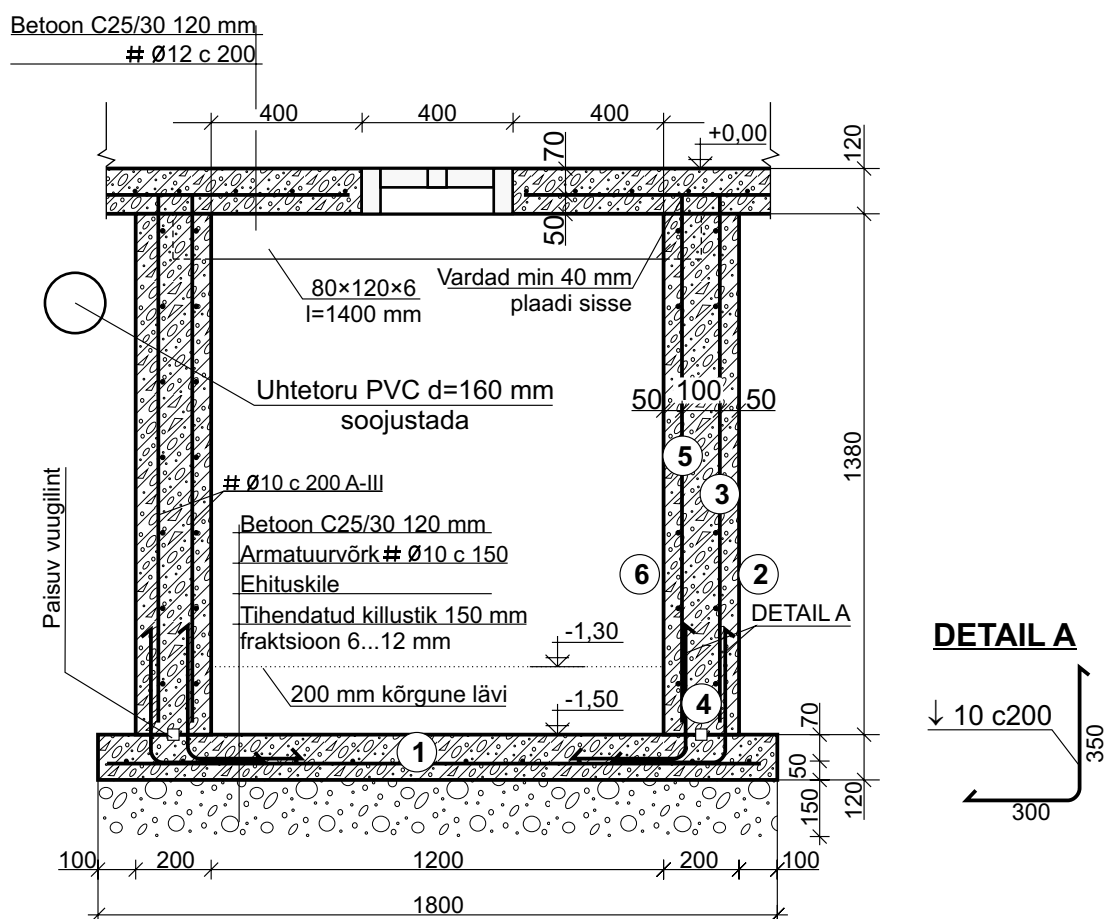


### 13.2. Vedelsõnniku käitlusseadmed

Vedelsõnniku käitlemine koosneb üldjuhul järgmistest etappidest: kogumine laudas, laudas kokkukogutud sõnniku toimetamine sõnnikupumplasse, pumplas segamine ja ristkanali läbiuhtumine, hoidlasse pumpamine, hoidlas säilitamine, hoidlas segamine, hoidlast väljapumpamine ning põllule laotamine. Joonis 39 on näidatud enamlevinud vedelsõnniku käitluskeem. Neist esimest ja viimast etappi käesolevalt ei käsitleta.

### 13.3. Ristikanalid

Üldjuhul valgub sõnnik pumbakaevu isevoolselt. Enamlevinud on horisontaalse põhjaga kanalid ja mille otsas, vahetult pumbakaevu suubumisel on ca 150 mm kõrgune lävi. Kanali põhja tekib nn liugpind. Selline süsteem sobib kasutamiseks allapanuta või vähese allapanuga lautades, kus on tegemist lüpsilehmadega. Lautades, kus kasutatakse põhkallapanu ning ristkanal läbib ka noorkarja- ja poegimislautu, on soovitatav ristkanali põhja paigaldada lattkraapkonveier, mida käitatakse iga paari nädala tagant. Vähemlevinud on plasttorust ehitatavad ristkanalid, sellisel juhul peab ristkanalile andma ca 1 % kalde pumbakaevu suunas.



Ristikanal ehitustööde kirjeldus:

1. Põhjaplaadi valu monoliitbetoonist C25/30 W8, seinarangid jätta plaadist välja, seina keskele plaadi sisse jätta 20×30 mm pilu vuugitihendi paigaldamiseks (kasutada vahtpolüstürooli või analoogset materjali). Rangid paigaldada 400 mm sammuga, vaheldumisi (sisemine ja välimine).
2. Välimiste raketiskilpide paigaldus.
3. Seina välimise armatuurikihiga paigaldus vertikaalsete rangide külge.
4. Vuugilindi paigaldamine, vuugilint paigaldada vastavalt tootja juhistele.
5. Sisemise armatuurikihiga paigaldamine.
6. Betoonplaadi ja vertikaalsete seinte liitekoht puhastada tolmuimejaga, vuugilindi paigalduse kontroll. Sisemise raketiskilbi paigaldamine.

JOONIS 40. RISTIKANALI LÕIGE

### 13.4. Hoidlasse pumpamise seadmed

Enne sõnniku hoidlasse pumpamist tuleb seda pumbakaevus segada. Hoidlasse pumpamiseks kasutatakse kolb- või tsentrifugaalpumpasid.

Tsentrifugaalpump on võimalik kasutada ka ristikanali igapäevaseks läbiuhtumiseks ning ka pumplas oleva sõnniku segamiseks. Survetrassile tuleb anda minimaalne pumplapoolne lang, et trass tühjaks valgus. Tsentrifugaalpump kasutatakse peamiselt lüpsilautades, ilma allapanuta sõnniku korral.

Kolbpumba kasutamise korral peab olema pumplas täiendav segamiseseade. Kolbpump võimaldab pumbata ka vähese põhuallapanuga kuivemat noorkarja sõnnikut. Kolbpumpseadmed käitatakse hüdroajami abil. Seetõttu peab arvestama, et seadmed tuleb paigaldada sooja ruumi, temp minimaalselt +5 °C. Pumpla ehitamisel tuleb arvestada seadmete kõrgusega, et vajadusel oleks neid võimalik remontimiseks pumplast välja tõsta.



### 13.5. Sõnniku sisselaadimine erinevate hoidla konstruktsioonide korral

Sõnnikut võib hoidlasse laadida kas üle serva või maa seest läbi külgliseina (alttäitmise). Üle serva täitmist kasutatakse enamjaolt tünnehoidlate puhul.

Üle serva täitmise puuduseks on talvine toru külmumine, selle vältimiseks peab olema toru soojustatud, antud pumbakaevupoolne lang või paigaldatud küttegaabel. Kõige kindlam lahendus on neid kõiki kolme kombineerides. Laguuni peab toru suubuma risti põhjaga ning talviseks täitmiseks peab toru ülemises osas olema eraldi kolmik, võimaldamaks laadida kihi peale. Hoidla vallile paigaldades võib jää tõsta laadimistoru ülesse ning ära murda.

Alttäitmise puhul tuleb paigaldada torule topelt tagasilöögiklapid ning sulgemissiiber. Toru tuleb paigaldada vähemalt 1,5 m sügavusele või siis soojustada vastavalt vajadusele.

Mitme hoidla korral paigaldatakse hoidlate vahele üks jaotuskaev, kust on võimalik täita erinevaid hoidlaid.

Enimkasutatav toru on PEH 220 mm ja PEH 160 mm.

### 13.6. Hoidlast väljapumpamise seadmed

Väljapumpamiseks ja segamiseks võib kasutada kas mobiilseid või paikseid seadmeid (Joonis 41).

Mobiilsete seadmete eelised:

- ☞ võimalik kasutada ühte seadet mitmes hoidlas;
- ☞ võimalik saavutada segamisel suuremaid võimsusi;
- ☞ ei pea hoidlani ehitama elektriliini, võimalus kasutada ka põlluhoidlates.

Paiksete seadmete eelised;

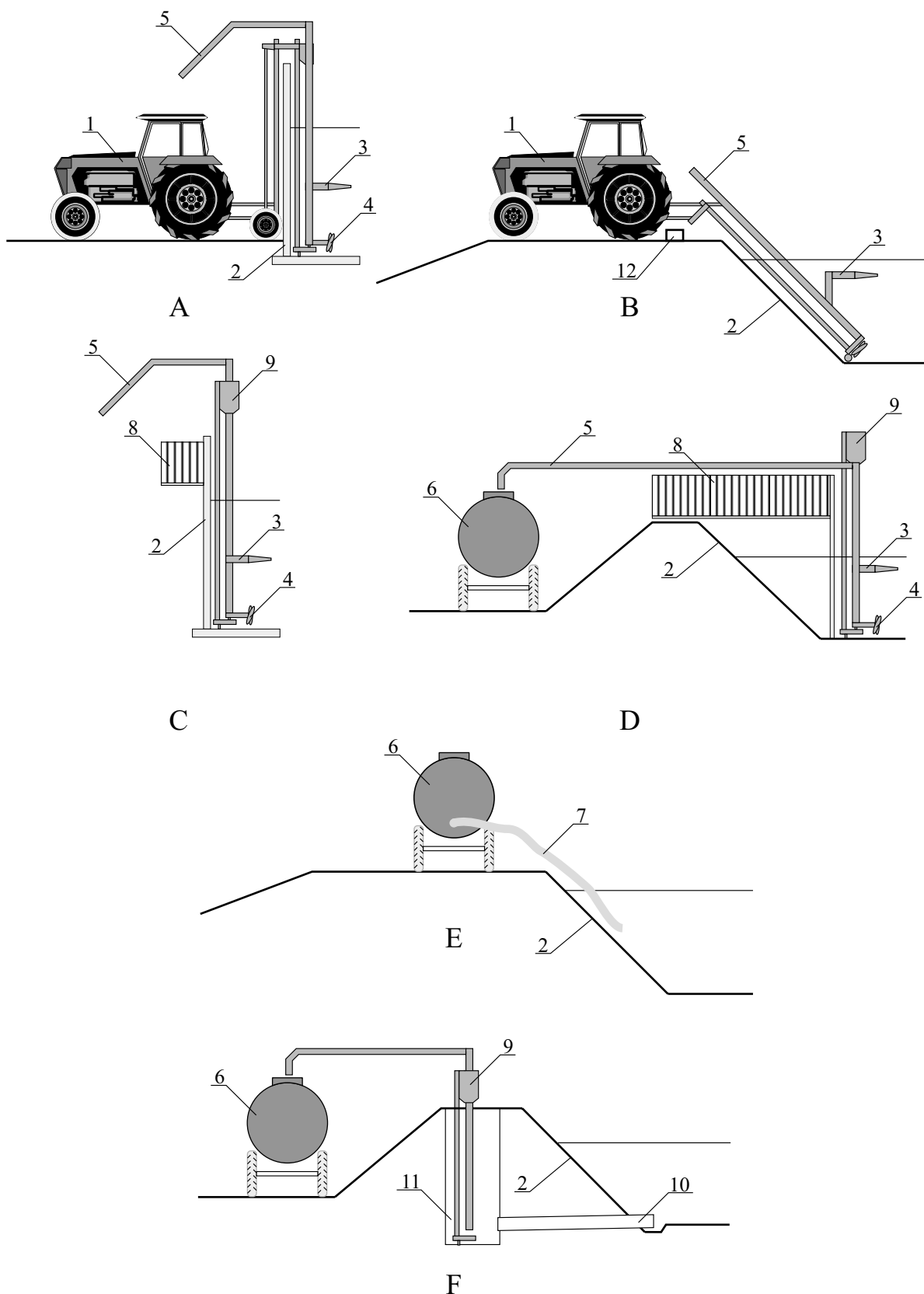
- ☞ ei nõua täiendavat tööjõudu ning traktorit;
- ☞ seadmed üldjuhul odavamad.

Tünnehoidlate puhul on enimlevinud tühjendamiseviisi üle serva segisti-pumpa kasutades, seadmed võivad olla nii mobiilsed kui paiksed (Joonis 41 A ja C). Mobiilsete seadmete korral peab olema hoidla põhja ja laadimisplatsi kõrguste vahe 0,8 m, see tuleneb enamlevinud seadmete parameetritest.

Laguunihoidlate puhul on kasutuses erinevamaid variante. Kui kasutada hoidla pealßtühjendamist paikse torustiku abil (Joonis 41 D), tuleb see talviste külmakahjustuste vältimiseks paigaldada sisselaadimistorustiku lähedale. Pealt tühjendamiseks võib kasutada ka liikuvat pump-segistit (Joonis 41 B).

Hoidlat võib tühjendada ise imeva sõnnikulaoturiga (Joonis 41 E), sellisel juhul on jõudlus võrreldes teiste viisidega tunduvalt väiksem, sobib kasutamiseks väiksemate hoidlate korral.

Hoidla alttühjendamise üks võimalus on kasutada nn ühendatud anumate põhimõtet (Joonis 41 F), kasutades valgtoru (ca 500 mm läbimõõduga) ja valgkaevu (d=3000 mm). Valgkaevu paigaldatakse statsionaarne tsentrifugaalpump. Kõigil juhtudel, kui pumpamise seade ei ole koos segamisseadmega, tuleb kasutada eraldiseisvat segamisseadet. Enimlevinud on traktori haakes olev segur, just tänu oma suurele võimsusele.



A - traktori haakes pumpamis-segamiseseade maapealsesse tühnhoidlasse; B -traktori haakes pumpamis-segamiseseade laguuntüüpi hoidlasse; Cja D - elektrimootoriga laadimis-pumpamiseseade E - sõnnikulaoturiga hoidla tühjendamine; F - läbi valgkaevu tühjendamine.

1 - traktor; 2 - sõnnikuhoidla; 3 - segamisotsik; 4 - pumba tiivik; 5 - tühjendustoru; 6 - sõnnikulaotur; 7 - imivoolik; 8 - vaatlusplatvorm; 9 - elektrimootor; 10 - valgtoru (d=500 mm); 11 - valgkaev (d=3 m).

JOONIS 41. VEDELSÕNNIKUHOIDLATE TÜHJENDAMISE JA SEGAMISE VIISID

## 14. OHUTUSTEHNIKA JA SÖNNIKUHOIDLAD

Vedelsõnnikusüsteem vähendab oluliselt tööjõukulusid, kuid võib teatud tingimustel osutada toksiliste sõnnikugaaside sisalduse tõttu eluohtlikuks. Seetõttu peavad hoidlate projekteerijad ja edasimüüjad kindlasti informeerima nende lõppkasutajaid ka erinevate sõnnikukäsitsus-süsteemidega kaasnevatest ohtudest.

Vedelsõnnikus võib suletud süsteemide korral esineda väävelvesiniku, ammoniaaki, süsinikdioksiidi ja metaani. Eriti ohtlik nendest on väävelvesinik. Mürgised gaasid on kõige ohtlikumad kaetud hoidlate korral, kui toimub sõnniku segamine, pumpamine ja tühjendamine. Muul ajal on mürgiste gaaside teke väike ning ventilaatorid või loomulik ventilatsioon suudavad tagada normaalse taseme. Kõik hoidlasse va pumplasse sissepääsud peab varustama vastavate hoiatussiltidega (Joonis 42 B).

Kõige ohtlikum gaas on divesiniksulfiid e väävelvesinik, mis on normaalrõhul värvitu gaas. Veefaasist gaasifaasi lendunud divesiniksulfiid põhjustab teravaid lõhnaprobleeme ning on inimestele tuntav väga väikestel kontsentratsioonidel. Suurematel kontsentratsioonidel on divesiniksulfiid värvitu gaas, mis on inimesele eluohtlik. Gaasiline divesiniksulfiid võib inimesele põhjustada kontsentratsioonidel 10 ppm peavalu, iiveldust ja silmade ärritust. Kontsentratsioonidel üle 100 ppm, põhjustab divesiniksulfiid tõsiseid hingamisprobleeme, ning inimesel kaob lõhnataju. Kontsentratsioonidel üle 300 ppm põhjustab gaasiline divesiniksulfiid kiiresti surma.

Süsinikdioksiid e süsihappegaas on mittemürgine gaas, aga ta seob hapnikku ja põhjustab lämbumist. Kuna see on värvitu ja lõhnatu gaas, on seda võimalik avastada ainult detektorite abil. Kuna ta on õhust raskem, on suurem kontsentratsioon tavaliselt hoidla põhjas. Süsihappegaasi ei leidu tavaliselt surmavates kogustes.

Ammoniaak võib põhjustada silmade, kopsu ja kõri põletusi. Ammoniaak on õhust kergem ja tugeva lõhnaga. Kuna see on ebameeldiv, siis ohvrid lahkuvad kiiresti piirkonnast.

Pikaajaline metaani madal kontsentratsioon võib ärritada hingamiselundkonda ja põhjustada nägemishäireid. Metaan on kergestisüttiv ja plahvatusohtlik, värvitu ja lõhnatu gaas, ning ilma mõõteriistadeta on seda võimatu avastada ja mõõta. Metaan on õhust kergem, ning tõuseb kiiresti üles. Metaani võib kõige sagedamini leida katuse all, kinnistes nurkades ning ta tekib tavaliselt kuuma ilma korral puuduliku ventilatsiooniga kohtades. Metaan võib plahvatada lahtise tulega ümberkäimise korral.

Vähendamaks sõnnikugaaside ohte, peaks farmer:

- ☞ hoidma loomad ja inimesed eemal sõnniku segamise protsessi jooksul;
- ☞ ventileerima pumplaid ja hoidlaid paar tundi peale sõnniku segamist;
- ☞ varustama ventilatsioonisüsteemid alarmseadmega;
- ☞ varustama ehitised varuventilatsiooni võimalusega elektrikatkestuse korral;
- ☞ pumpamistorud varustama haisulukkudega ning takistama gaasi tagasivalgumist hoonetesse;
- ☞ keelama suitsetamise ja lahtise tulega ümberkäimise hoidlate ja pumplate läheduses.

Varuväljapääsudest on väga vähe kasu. Kui inimene kukub juhuslikult sõnnikuhoidlasse, siis mürgised gaasid võivad saada eluohtlikuks ning ilma hingamisaparaadita ei tohi talle appi minna. Sellises olukorras tuleb sõnnikuhoidlat korralikult ventileerida ning oodata päästemeeskonda, kellel on sobiv varustus olemas. Ventileerimiseks sobivad farmiventilaatorid, neid ei tohi aga lasta alla hoidlasse, kuna elektrisäde võib panna metaani plahvatama.

Sõnnikuhoidlad on potentsiaalseteks sissekukkumiskohaks inimestele, eriti lastele, ning loomadele ja tehnikale. Eriti ohtlikud on vedelsõnniku- ja virtsahoidlad. Kõikidele virtsa- ja vedelsõnnikuhoidlatele, mille ülemise serva kõrgus maapinnast mõõdetuna on väiksem kui 1,2 m, tuleb ehitada täiendav inimeste ja loomade hoidlasse sissekukkumist välistav metallvõrgust või puidust kaitsebarjäär, sissepääsud lukustatud ja varustatud hoiatavate siltidega (Joonis 42 A). Selle kõrgus maapinnast peab olema vähemalt 1,2 m. Hoidlate pinnale võib tekkida koorik kuiva ja külma ilmaga. Kooriku purunedes võib inimene või loom sisse kukkuda. Kunagi ei tohi jätta redeleid hoidla najale, et

uudishimulikul inimesel oleks võimalik selle abil hoidlasse kukkuda. Võib anda järgmised soovitused:

- L kõik kaetud sõnnikuhoiulad peavad olema ventileeritavad;
- L 30 minutit enne virtsa- või lägahoidlasse sisenemist ning sees viibimise aja jooksul tuleb tingimata hoidlat ventileerida.
- L ära sisene virtsa- või lägahoidlasse ilma hapnikuballooniga varustatud hingamisaparatuuri ning maskita. Lisaks hoidlasse sisenejale peab väljaspool asuma veel vähemalt kaks inimest, kes vajaduse korral saavad hoidlas olija välja tõmmata (hoidlasse siseneja külge peab olema kinnitatud turvaköis, mille abil saab teadvuse kaotanu kiiresti ilma hoidlasse sisenemata välja tõmmata);
- L kasuta ainult selliseid pumpamis- ja segamisseadmeid, mida lülitatakse sisse hoidlast väljaspool. Mingil juhul ei tohi neid seadmeid hakata hooldama või remontima hoidlas sees;
- L vedelsõnniku või virtsa segamise ajal tuleks loomad võimaluse korral laudast välja viia;
- L pane nähtavale kohale plakat, mis hoiatab potentsiaalse ohu eest.



## 15. SÖNNIKUHOIDLATE EHITUSPROTSESS

### 15.1. Projekteerimine

Ehitise püstitamiseks koostatava **ehitusprojekti** aluseks on:

- ☞ detailplaneeringu kohustusega alal kehtestatud detailplaneering, mida täpsustatakse vajadusel kohaliku omavalitsuse poolt kehtestatud arhitektuursete ja ehituslike lisatingimustega;
- ☞ detailplaneeringu koostamise kohustuse puudumise korral projekteerimistingimused;
- ☞ projekteeritava ehitise asukoha maaüksuse ehitusgeoloogiliste ja -geodeetiliste tööde tulemused;
- ☞ tehnikommunikatsioonide omanike/valdajate poolt väljastatavad tehnilised tingimused;
- ☞ kokkulepe tellijaga.

Projekteerimistingimused on ehitise arhitektuursed ja ehituslikud tingimused, mis määratakse ehitisele kohaliku omavalitsuse korraldusega 15 päeva jooksul vastava taotluse esitamise päevast arvates.

Ehitusprojekt peab olema koostatud või kontrollitud projekteerimises pädeva vastutava spetsialisti poolt (st projekteerija peab omama projekteerimisalast MTR registreeringut).

**Väikeehitise** (kuni 60 m<sup>2</sup> ehitusaluse pindalaga maapinnast kuni viiemeetrise kõrgusega ühel kinnistul asuv ehitis, millel ei ole avalikkusele suunatud funktsioone) ehitamiseks ei ole ehitusprojekt nõutav. Ehitusluba asendab kohaliku omavalitsuse poolt väljastatud kirjalik nõusolek.

Alla 20 m<sup>2</sup> ehitusaluse pindalaga väikeehitistele ei ole vaja taotleda ka kirjalikku nõusolekut.

### 15.2. Ehitamine

**Ehitamine** on lubatud kehtiva ehitusloa olemasolul. Selle saamiseks tuleb kohalikule omavalitsusele esitada:

- ☞ esitada ehitusloa taotlus;
- ☞ esitada nõuetekohane ehitusprojekt, mis on seadustega ettenähtud juhtudel heaks kiidetud;
- ☞ tasuda riigilõiv.

Kohalik omavalitsus väljastab ehitusloa (või keeldub selle väljastamisest) 20 päeva jooksul ehitusloa taotluse ja ehitusprojekti esitamise päevast arvates.

Kui ehitamist alustatakse kahe aasta jooksul peale ehitusloa väljastamist, on ehitusluba tähtajatu.

Ehitise omanik on kohustatud esitama kohalikule omavalitsusele vähemalt kolm tööpäeva enne ehitise **ehitamise alustamist teatise** ehitamise alustamise kohta.

Ehitada võib ehitusettevõtja, kes omab MTR registreeringut. Nõue ei kehti taluhoone ja väikeehitise enda tarbeks ehitamise korral.

Ehitise omanik peab kogu ehitusperioodiks leidma MTR registreeringut omava **omanikujäreelvalve**, kelle ülesandeks on tagada:

- ☞ ehitusprojektkohane ehitamine;
- ☞ ehitamise tehniliste dokumentide koostamine;
- ☞ ehitustööde nõuetekohane kvaliteet.

Väikeehitise, üksikelamu, suvila, aiama ja taluhoone ehitamisel võib omanikujäreelvalvet teostada ka ehitise omanik.

Ehitamise käigus tehtavad tööd dokumenteerib ehitamist teostav isik. Olulisemad ehituse tehnilised dokumendid on:

Vajalikud ehitamise tehnilised dokumendid on:

- ☞ ehitusprojekt ja selle muudatused;
- ☞ ehitustööde päevik;
- ☞ kaetud tööde aktid;
- ☞ töökoosolekute protokollid;
- ☞ muud ehitamist iseloomustavad dokumendid (teostusjoonised, ehitustoodete vastavussertifikaadid jms).

Väikeehitise ehitamise korral ei ole nõutav ehitamise käigus tehtavate tööde dokumenteerimine.

Valminud ehitisele peab omanik taotlema kohalikult omavalitsuselt **kasutusloa**. Selle saamiseks tuleb esitada:

- ☞ kasutusloa taotlus;
- ☞ ehitusprojekt, mille kohaselt ehitise on ehitatud;
- ☞ lisaks ehitusprojektile ehitamise tehniliste dokumentide originaalid või dokumendi väljastaja või ehitustoote tarnija toote nõuetele vastavuse tõendamise seaduse tähenduses või ehitise omaniku või kohaliku omavalitsuse kinnitatud koopiad, kui kasutusloa taotlejal on ehitamise tehniliste dokumentide säilitamise kohustus;
- ☞ õigusaktis sätestatud juhtudel dokument, mis tõendab ehitise kasutusele võtmisele eelneva ehitise, selle osa või ehitise tehnosüsteemi tehnilise kontrolli teostamist;
- ☞ õigusaktis sätestatud juhtudel kirjalik nõusolek ehitise või selle osa kasutusele võtmiseks;
- ☞ tasuda riigilõiv.

Kohalik omavalitsus väljastab kasutusloa või keeldub selle väljastamisest 20 päeva jooksul kasutusloa väljastamiseks vajaliku viimase dokumendi esitamise päevast arvates.

Kasutusloa väljastatakse pärast ehitise ülevaatus ja nõuetele vastavaks tunnistamist. Kohalikul omavalitsusel on õigus kaasata ehitise ülevaatus tegemisse selleks pädevaid isikuid ja institutsioone, kes esitavad oma arvamuse kirjalikult (üldjuhul nende asutuste esindajad, kes kooskõlastasid projekti).

Ehitise osale võib anda kasutusloa, kui ehitise osa on võimalik funktsionaalselt ja ohutult kasutada.

Valminud ehitist või selle osa võib kasutada vaid ettenähtud kasutamise otstarbel.

## 16. LISA 1. TAHESÕNNIKU HOIDLA MAHU ARVUTAMINE

| Looma liik | Loomade arv | Tahesõnnikut            |                      | uriini ja virtsa        |                      |
|------------|-------------|-------------------------|----------------------|-------------------------|----------------------|
|            |             | m <sup>3</sup> /loomalt | kokku m <sup>3</sup> | m <sup>3</sup> /loomalt | kokku m <sup>3</sup> |
|            |             |                         |                      |                         |                      |
|            |             |                         |                      |                         |                      |
|            |             |                         |                      |                         |                      |
|            |             |                         |                      |                         |                      |
|            |             |                         |                      |                         |                      |
|            |             |                         |                      |                         |                      |
|            |             |                         |                      |                         |                      |
|            |             |                         |                      |                         |                      |
| Kokku:     |             |                         |                      | Kokku:                  |                      |

Sõnnikuhoidla pindala ..... m<sup>2</sup>  
 Keskmine ladustamiskõrgus ..... m  
 Virtsahoidla mahutavus ..... m<sup>3</sup>

Sõnnikuhoidla küljemõõdud ..... × ..... m  
 Tugimüürid .....  
 Diameeter ..... m; sügavus ..... m

## 17. LISA 2. VEDELSÕNNIKUHOIDLA MAHU ARVUTAMINE

| Looma liik | Loomade arv | m <sup>3</sup> /looma kohta | Kokku m <sup>3</sup> |
|------------|-------------|-----------------------------|----------------------|
|            |             |                             |                      |
|            |             |                             |                      |
|            |             |                             |                      |
|            |             |                             |                      |
|            |             |                             |                      |
|            |             |                             |                      |
|            |             |                             |                      |
|            |             |                             |                      |
|            |             |                             |                      |
|            |             |                             |                      |
| Kokku:     |             |                             |                      |
| Lisavesi:  |             |                             |                      |
| Kokku:     |             |                             |                      |

Lägahoidla maht ..... m<sup>3</sup>    Diameeter ..... m    Sügavus ..... m







