



ISSN 1023-6546

EESTI VABARIIK

M M

**EESTI
KASULIKU
MUDELI LEHT**



PATENDIAMETI AMETLIK VÄLJAANNE

4
2010
TALLINN



ISSN 1023-6546

EESTI VABARIIK

M **EESTI**
M **KASULIKU**
M **MUDELI LEHT**

**PATENDIAMETI
AMETLIK VÄLJAANNE**

XVII aastakäik

**Käesolevas numbris
esitatud andmed
loetakse avaldatuks
15. oktoobril 2010. a.**

4
2010
**OKTOOBER
TALLINN**

Eesti Kasuliku Mudeli Lehte antakse välja kasuliku mudeli seaduse paragrahvi 31 lõike 2 ja mikrolülituse topoloogia kaitse seaduse paragrahvi 38 lõike 2 alusel.

The Estonian Utility Model Gazette is the official publication of the Estonian Patent Office.

Published under § 31 (2) of the Utility Model Act and § 38 (2) of the Act on the Protection of Layout Designs of Integrated Circuits.

Date of publication of the utility models' data - 15 October 2010.

Patendiameti
infoosakond
Toompuiestee 7
15041 Tallinn
Tel 627 7907
Faks 627 7943
E-post Info@epa.ee

The Information Department
of the Estonian Patent Office
Toompuiestee 7
15041 Tallinn, ESTONIA
Phone +372 627 7907
Fax +372 627 7943
E-mail Info@epa.ee

Levitaja

Patendiinfo keskus
Olevimägi 8/10
10123 Tallinn
Tel 641 1248
Faks 641 1018
E-post patent@patentlib.ee

Distributor

Estonian Patent Information Centre
Olevimägi 8/10
10123 Tallinn, ESTONIA
Phone +372 641 1248
Fax +372 641 1018
E-mail patent@patentlib.ee

SISUKORD

Bibliograafiliste andmete identifitseerimise rahvusvahelised numberkoodid (INID-koodid)	4
Riikide, teiste ühenduste ja valitsustevaheliste organisatsioonide koodid	5
FG1K. Registreeritud kasulikud mudelid	6
LD1K. Muudatused kasulikus mudelis	-
TZ1K. Kasuliku mudeli registreeringu andmete muudatused	25
PZ1K. Registreeritud kasulike mudelite õigusliku staatuse muudatused	26
QZ1K. Kasuliku mudeli litsentside registreerimine	-
RZ1K. Kasuliku mudeli pantide registreerimine	27
MZ1K. Kasuliku mudeli registreeringu kehtivuse lõppemine	28
RZ1K. Kasuliku mudeli registreeringut puudutavad muud teated	29
Registreeringu kehtivuse pikendamine	29
Väljaantud duplikaadid	-
Registreeritud mikrolülituste topoloogiad	-
Mikrolülituste topoloogia registreeringu andmete muudatused	-
Registreeritud mikrolülituste topoloogiade õigusliku staatuse muudatused	-
Mikrolülituse topoloogia litsentside registreerimine	-
Mikrolülituse topoloogia pantide registreerimine	-
Mikrolülituse topoloogia registreeringu kehtivuse lõppemine	-
Mikrolülituse topoloogia registreeringut puudutavad muud teated	-
LOENDID	30
FG1K. Registreeritud kasulike mudelite süsteemaatiline loend	30
Registreeritud mikrolülituste topoloogiade numbriline loend	-
KASULIKU MUDELI JA MIKROLÜLITUSE TOPOLOOGIA ALASED ÕIGUSAKTID JA MUU INFO	31
Riiklikus patendivolinike registris registreeritud patendivolinike nimekiri	31

CONTENTS

Internationally Agreed Numbers for the Identification of Data (INID Codes)	4
List of Codes of States, Other Entities and Intergovernmental Organizations	5
FG1K. Registered Utility Models	6
LD1K. Amendments to Utility Model	-
TZ1K. Amendments to Data Concerning Utility Model Registration	25
PZ1K. Changes in the Legal Status of Registered Utility Models	26
QZ1K. Registering of Licences of Utility Model	-
RZ1K. Registering of Pawning of Utility Model	27
MZ1K. Termination of the Validity of Utility Model	28
RZ1K. Other Notifications Concerning Utility Model Registration	29
Extension of Utility Model Registration	29
Duplicates of Issued Certificates of Utility Model Registration	-
Registered Layout-Designs of Integrated Circuits	-
Amendments to Data Concerning Layout-Designs of Integrated Circuits	-
Changes in the Legal Status of Registered Layout-Designs of Integrated Circuits	-
Registering of Licences of Layout-Designs of Integrated Circuits	-
Registering of Pawning of Layout-Designs of Integrated Circuits	-
Termination of the Validity of Registration of Layout-Designs of Integrated Circuits	-
Other Notifications Concerning Registration of Layout-Designs of Integrated Circuits	-
LISTS	30
FG1K. Systematic List of Registered Utility Models	30
Numerical List of Registered Layout-Designs of Integrated Circuits	-
LEGAL ACTS AND INFORMATION ON UTILITY MODELS AND LAYOUT-DESIGNS OF INTEGRATED CIRCUITS	31
List of Patent Attorneys, Registered in the Estonian State Register of Patent Attorneys	35

**BIBLIOGRAAFILISTE ANDMETE
IDENTIFITSEERIMISE RAHVUSVAHELISED
NUMBERKOODID (INID-KOODID)**

WIPO Standard ST. 9

**INTERNATIONALLY AGREED NUMBERS FOR
THE IDENTIFICATION OF DATA
(INID CODES)**

WIPO Standard ST. 9

(10)	Registreeringu number	(10)	Registration number
(11)	Dokumendi number	(11)	Number of the document
(12)	Dokumendi liik	(12)	Kind of the document
(19)	Dokumendi väljaandnud asutuse nimetus	(19)	Name of the office publishing the document
(21)	Registreerimistaotluse number	(21)	Application number
(22)	Registreerimistaotluse esitamise kuupäev	(22)	Date of filing of the application
(23)	Kasuliku mudeli seaduse § 7 lõikes 2 nimetatud teabe avalikustamise kuupäev	(23)	Date of making available to the public of the information provided in § 7(2) of the Utility Model Act
(23)	Mikrolülituse topoloogia esmakordse ärieesmärgil kasutamise päev	(23)	The date of first commercial exploitation of the layout-design
(24)	Õiguskaitse kehtivuse alguse kuupäev	(24)	Date from which industrial property rights have effect
(30)	Prioriteediandmed (kuupäev, riigi või rahvusvahelise organisatsiooni kood, taotluse number)	(30)	Priority data (date, code identifying the State or international organization, application number)
(45)	Kasuliku mudeli kirjelduse avaldamise kuupäev	(45)	Date of publication of the specification
(48)	Muudetud kasuliku mudeli kirjelduse avaldamise kuupäev	(48)	Date of issuance of the corrected specification
(51)	Rahvusvahelise patendiklassifikatsiooni indeks(id)	(51)	Symbol of the International Patent Classification
(54)	Leiutise nimetus	(54)	Title of the invention
(57)	Leiutise olemuse lühikokkuvõte	(57)	Abstract
(66)	Varasema, jätkatud taotluse esitamise kuupäev ja number	(66)	Filing date and number of the earlier, continued application
(67)	Patenditaotluse, millel põhineb käesolev registreerimistaotlus, number ja esitamise kuupäev.	(67)	Number and filing date of a patent application on which the present utility model application is based.
(72)	Kasuliku mudeli/mikrolülituse topoloogia autor	(72)	Inventor/Author of layout-design
(73)	Kasuliku mudeli/mikrolülituse topoloogia omanik	(73)	Owner
(74)	Patendivolinik või ühine esindaja	(74)	Patent attorney or common representative
(85)	Rahvusvahelise taotluse siseriiklikku menetluse esitamise kuupäev	(85)	Date of entry into the national phase for the international application
(86)	PCT taotluse esitamise andmed (taotluse number, rahvusvahelise esitamise kuupäev)	(86)	Filing data of the PCT application (application number, international filing date)

DOKUMENDI LIIGI KOODID

U1	Kasuliku mudeli kirjelduse kood (kuni 15. oktoobrini 1996 tähistati kasuliku mudeli kirjeldust koodiga U)
U2	Esmakordselt muudetud kasuliku mudeli kirjelduse kood
U3 jne	Teistkordselt jne muudetud kasuliku mudeli kirjelduse kood

CODES OF THE KIND OF DOCUMENT

U1	Code of the description of the utility model (until 15 October 1996 the description of the utility model was marked with the code U)
U2	Code of the description modified for the first time
U3 etc.	Code of the description modified for the second time etc.

**RIIKIDE, TEISTE ÜHENDUSTE JA VALITSUSTEVAAHELISTE
ORGANISATSIOONIDE KOODID**

AD	Andorra	DZ	Alžeeria	JM	Jamaica	PW	Belau
AE	Araabia	EA	Euraasia	JO	Jordania	PY	Paraguay
	Ühendemiraadid		Patendiorganisat-	JP	Jaapan	QA	Katar
AF	Afganistan		sioon (EAPO)	KE	Kenya	RO	Rumeenia
AG	Antigua ja Barbuda	EC	Ecuador	KG	Kõrgõzstan	RS	Serbia
AI	Anguilla	EE	Eesti	KH	Kambodža	RU	Venemaa
AL	Albaania	EG	Egiptus	KI	Kiribati	RW	Rwanda
AM	Armeenia	EH	Lääne-Sahara	KM	Komoorid	SA	Saudi Araabia
AN	Hollandi Antillid	EM	Siseturu	KN	Saint Kitts ja Nevis	SB	Saalomoni Saared
AO	Angola		Ühtlustamise	KP	Põhja-Korea	SC	Seišellid
AP	Aafrika Regionaalne		Amet (kaubamärgid	KR	Lõuna-Korea	SD	Sudaan
	Tööstusomandi Orga-		ja tööstusdisaini-	KW	Kuveit	SE	Rootsi
	nisatsioon (ARIPO)		lahendused)(OHIM)	KY	Kaimanisaared	SG	Singapur
AR	Argentina	EP	Euroopa	KZ	Kasahstan	SH	Saint Helena
AS	Ameerika Samoa		Patendiamet (EPO)	LA	Laos	SI	Sloveenia
AT	Austria	ER	Eritrea	LB	Liibanon	SK	Slovakkia
AU	Austraalia	ES	Hispaania	LC	Saint Lucia	SL	Sierra Leone
AW	Aruba	ET	Etiopia	LI	Liechtenstein	SM	San Marino
AZ	Aserbaidžaan	FI	Soome	LK	Sri Lanka	SN	Senegal
BA	Bosnia ja	FJ	Fidži	LR	Libeeria	SO	Somaalia
	Hertsegoviina	FK	Falklandi (Malviini)	LS	Lesotho	SR	Suriname
BB	Barbados		saared	LT	Leedu	ST	São Tomé ja Príncipe
BD	Bangladesh	FM	Mikroneesia	LU	Luksemburg	SV	El Salvador
BE	Belgia	FO	Fääri saared	LV	Läti	SY	Süüria
BF	Burkina Faso	FR	Prantsusmaa	LY	Liibüa	SZ	Svaasimaa
BG	Bulgaaria	GA	Gabon	MA	Maroko	TC	Turks ja Caicos
BH	Bahrein	GB	Ühendkuningriik	MC	Monaco	TD	Tšaad
BI	Burundi		(Suurbritannia)	MD	Moldova	TG	Togo
BJ	Benin	GC	Pärsia Lahe	ME	Montenegro	TH	Tai
BM	Bermuda		Koostöönõukogu	MG	Madagaskar	TJ	Tadžikistan
BN	Brunei	GD	Grenada	MH	Marshalli Saared	TM	Türkmenistan
BO	Boliivia	GE	Gruusia	MK	Makedoonia	TN	Tuneesia
BR	Brasiilia	GG	Guernsey	ML	Mali	TO	Tonga
BS	Bahama	GH	Ghana	MM	Myanmar (Birma)	TL	Ida-Timor
BT	Bhutan	GI	Gibraltar	MN	Mongoolia	TR	Türgi
BV	Bouvet' saar	GL	Gröönimaa	MO	Macao	TT	Trinidad ja Tobago
BW	Botswana	GM	Gambia	MP	Põhja-Mariaanid	TV	Tuvalu
BX	Beneluxi	GN	Guinea	MR	Mauritaania	TW	Taiwan (Hiina provints)
	Kaubamärgiamet	GQ	Ekvatoriaal-Guinea	MS	Montserrat	TZ	Tansaania
	(BBM) ja Beneluxi	GR	Kreeka	MT	Malta	UA	Ukraina
	Tööstusdisainilahen-	GS	Lõuna-Georgia ja	MU	Mauritius	UG	Uganda
	duste Amet (BBDM)		Lõuna-Sandwichi	MV	Maldiivid	US	Ameerika
BY	Valgevene		saared	MW	Malawi		Ühendriigid
BZ	Belize	GT	Guatemala	MX	Mehhiko	UY	Uruguay
CA	Kanada	GW	Guinea-Bissau	MY	Malaisia	UZ	Usbekistan
CF	Kesk-Aafrika	GY	Guyana	MZ	Mosambiik	VA	Vatikan (Püha Tool)
	Vabariik	HK	Hongkong	NA	Namiibia	VC	Saint Vincent ja
CG	Kongo	HN	Honduras	NE	Niger		Grenadiinid
CH	Šveits	HR	Horvaatia	NG	Nigeeria	VE	Venezuela
CI	Côte d'Ivoire	HT	Haiti	NI	Nicaragua	VG	Neitsisaared
CK	Cooki saared	HU	Ungari	NL	Holland	VN	Vietnam
CL	Tšiili	IB	Maailma	NO	Norra	VU	Vanuatu
CM	Kamerun		Intellektuaalomandi	NP	Nepal	WO	Maailma
CN	Hiina		Organisatsiooni	NR	Nauru		Intellektuaalomandi
CO	Kolumbia		(WIPO) Rahvus-	NZ	Uus-Meremaa		Organisatsioon
CR	Costa Rica		vaheline Büroo	OA	Aafrika Intellektuaal-		(WIPO) (Rahvus-
CU	Kuuba	ID	Indoneesia		omandi Organisat-		vaheline Büroo)
CV	Cabo Verde	IE	Iiri		sioon (OAPI)	WS	Samoa
CY	Küpros	IL	Iisrael	OM	Omaan	YE	Jeemen
CZ	Tšehhi	IM	Man'i saar	PA	Panama	ZA	Lõuna-Aafrika Vabariik
DE	Saksamaa	IN	India	PE	Peruu	ZM	Sambia
DJ	Djibouti	IQ	Iraak	PG	Paapua Uus-Guinea	ZR	Zaire
DK	Taani	IR	Iraan	PH	Filipiinid	ZW	Zimbabwe
DM	Dominica	IS	Island	PK	Pakistan		
DO	Dominikaani	IT	Itaalia	PL	Poola		
	Vabariik	JE	Jersey	PT	Portugal		

FG1K. REGISTREERITUD KASULIKUD MUDELID

Kasulikud mudelid nr 00961 kuni 00978

Teade avaldatakse "Kasuliku mudeli seaduse" paragrahvi 32 lõike 8 alusel.

Patendiamet ei kontrolli kasuliku mudeli vastavust kaitsevõimelisuse kriteeriumidele ("Kasuliku mudeli seaduse" § 21).

EE 00961 U1

(11) **EE 00961 U1**

(51) Int.Cl.
A21D 13/00 (2010.01)
A23L 1/00 (2010.01)

(12) **KASULIKU MUDELI KIRJELDUS**

<p>(21) Registreerimistaotluse number: U200900129</p> <p>(22) Registreerimistaotluse esitamise kuupäev: 30.12.2009</p> <p>(24) Registreeringu kehtivuse alguse kuupäev: 30.12.2009</p> <p>(45) Kasuliku mudeli kirjelduse avaldamise kuupäev: 15.10.2010</p>	<p>(73) Kasuliku mudeli omanik:</p> <p>Jaak-Adam Looveer Põhjakaare 10, 11612 Tallinn, EE</p> <p>(72) Kasuliku mudeli autorid:</p> <p>Jaak-Adam Looveer Põhjakaare 10, 11612 Tallinn, EE</p> <p>Hedi Roots Põhjakaare 10, 11612 Tallinn, EE</p>
--	---

(54) **Söödav joogitops**

(57) Söödav joogitops, mis koosneb topsist ja la-suurist ning kujutab endast piparkoogitaignast või muust sarnasest vähekerkivast teraviljajahu baasil valmistatud taigast ruumiliselt vormitud ja küpsutatud toodet, milles on õõnsus joogi, toidu jms paigutamiseks ning mille sisemine ja/või välimine pind on kaetud söödava, vedelikku pidava kihiga.

EE 00961 U1

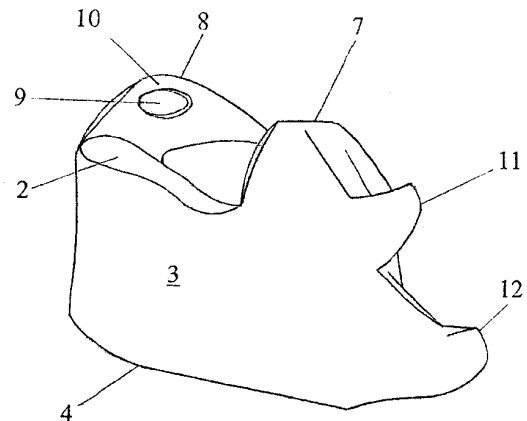
EE 00962 U1

(11) **EE 00962 U1**(51) Int.Cl.
A47K 11/06 (2010.01)(12) **KASULIKU MUDELI KIRJELDUS**

(21) Registreerimistaotluse number: U201000034	(73) Kasuliku mudeli omanik: Merle Veesalu-Rand Nunne 9, 10133 Tallinn, EE
(22) Registreerimistaotluse esitamise kuupäev: 17.03.2010	(72) Kasuliku mudeli autor: Rafael Rolan Rand Nunne 9, 10133 Tallinn, EE
(24) Registreeringu kehtivuse alguse kuupäev: 17.03.2010	(74) Patendivolinik: Riho Pikkor Patendibüroo Turvaja OÜ Liivalaia 22, 10118 Tallinn, EE
(45) Kasuliku mudeli kirjelduse avaldamise kuupäev: 15.10.2010	

(54) **Laste ööpott**

(57) Leiutis käsitleb laste ööpotti. Ööpott koosneb sisemisest osast (1), mis ava juures laieneb sujuvalt istumisosaks (2), mis omakorda läheb üle allapoole laienevaks ümbrispinnaks (3), mille alumine serv moodustab toetuspinna (4); sisemise osa (1) esisein (5) eendub ül原因unas tahapoole, kusjuures sisemine osa (1) on varustatud eemaldatava vooderdisega (6) ning poti esiserv (7) ja tagaserv (8) on külgedest kõrgemad. Uudne on see, et esiseina (5) eendumise kaldenurk α on toetuspinna (4) suhtes 40-50°. Vooderdis (6) on valmistatud nanoplastist ning tagaserv (8) on varustatud avaga (9) nii, et tagaserva avast ülespoole jääv osa moodustab käepideme (10).



EE 00962 U1

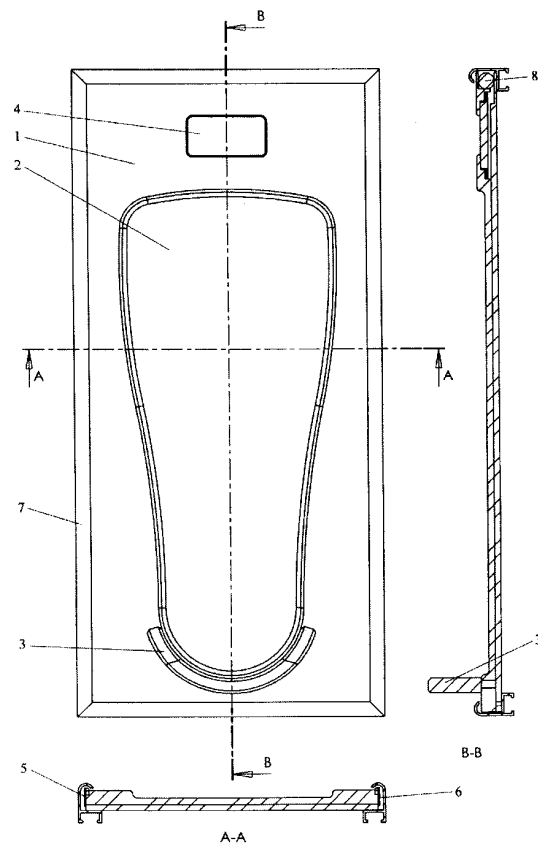
EE 00963 U1

(11) **EE 00963 U1**(51) Int.Cl.
A61B 5/107 (2010.01)(12) **KASULIKU MUDELI KIRJELDUS**

(21) Registreerimistaotluse number:	U201000009	(73) Kasuliku mudeli omanik:	SmartStuff OÜ Tuulemaa 15 - 35, 10312 Tallinn, EE
(22) Registreerimistaotluse esitamise kuupäev:	23.01.2010	(72) Kasuliku mudeli autorid:	Jaas Ježov Uus 20-40, 50604 Tartu, EE
(24) Registreeringu kehtivuse alguse kuupäev:	23.01.2010		Artur Abels Virbi 2-125, 13629 Tallinn, EE
(45) Kasuliku mudeli kirjelduse avaldamise kuupäev:	15.10.2010		

(54) **Elektrooniline jalanumbrimõõtja**

(57) Elektrooniline jalanumbrimõõtja on abivahend inimese jalanumbri määramiseks. Antud seade koosneb alusplaadist millele asetatakse jalg, mille suurust soovitakse määrata. Ristkülikukujulise alusplaadi pikematele külgedele on paigutatud mõõtmiselektronika. Mõõtmispõhimõtte seisneb infrapunakiire katkestamisel. Alusplaadi ühel äärel on infrapuna-valgusdiodid ja teisel äärel fototransistorid. Jala suurus tuvastatakse diodidest kiirguva valguse ja jala poolt tekitatava varju piiril. Alusplaadi ääred on kaetud raamiga, mis piirab välisvalguse sattumist anduritesse. Alusplaadile on kinnitatud kannatugi, mille vastu tuleb toetada mõõdetava jala kand. Jalanumbri näit kuvatakse vedelkristallekraanil. Seade töötab patareidega.

**EE 00963 U1**

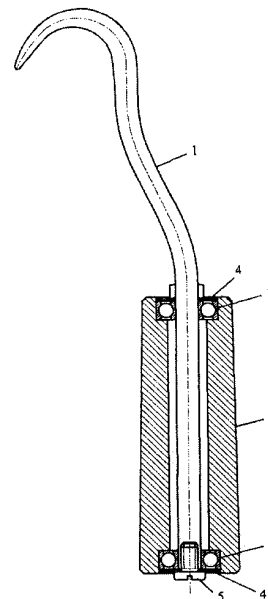
EE 00964 U1

(11) **EE 00964 U1**(51) Int.Cl.
B25B 25/00 (2009.01)(12) **KASULIKU MUDELI KIRJELDUS**

<p>(21) Registreerimistaotluse number: U200900059</p> <p>(22) Registreerimistaotluse esitamise kuupäev: 05.06.2009</p> <p>(24) Registreeringu kehtivuse alguse kuupäev: 05.06.2009</p> <p>(45) Kasuliku mudeli kirjelduse avaldamise kuupäev: 15.10.2010</p>	<p>(73) Kasuliku mudeli omanik: Raketis OÜ Metsa 10, Tabasalu, 76901 Harju maakond, EE</p> <p>(72) Kasuliku mudeli autorid: Tiit Roots Metsa 10, Tabasalu, 76901 Harju maakond, EE</p> <p>Imre Talgre Kütise 5-22/23, 76505 Saue, EE</p> <p>(74) Patendivolinik: Tõnu Nelsas AAA Patendibüroo OÜ Tartu mnt 16, 10117 Tallinn, EE</p>
--	---

(54) **Sidumiskonks**

(57) Sidumiskonks koosneb konksu vardast, plastikust käepidemest, veerelaagritest, astmega seibidest ja poldist varda ühendamiseks käepidemega. Leiutisekohane varras koosneb eelistatud teostuses viiest sektsioonist. Sidumiskonksul on olemasolevatest toodetest erinev konksu varda kaldenurk, varda pikkus ja aasa kuju. Nende täiustuste tulemusena muutus konksude ringliikumine hõlpsamaks, töökindlamaks ja sujuvamaks. Lisaks on paigaldatud käepidemesse veerelaagrid, millega saavutatakse varda eriti kerge pöördliikumine. Muudetud on konksu varda materjali ja töötlust. Konksu varda kuju on treitud, millega saavutatakse konksu aasa osas väga hea pinnakaredusega pind. Antud muudatus aitab aega säästa konksu vabastamisel aasast.



EE 00964 U1

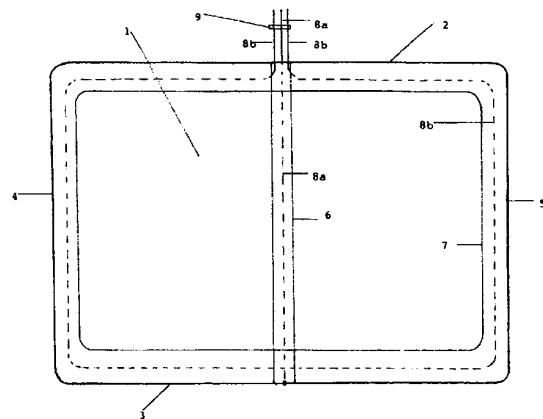
EE 00965 U1

(11) **EE 00965 U1**(51) Int.Cl.
B42D 3/04 (2010.01)(12) **KASULIKU MUDELI KIRJELDUS**

(21) Registreerimistaotluse number: U201000063	(73) Kasuliku mudeli omanik: Tiiu Krumholts Paakspuu tee 8, 12113 Tallinn, EE
(22) Registreerimistaotluse esitamise kuupäev: 20.05.2010	(72) Kasuliku mudeli autor: Tiiu Krumholts Paakspuu tee 8, 12113 Tallinn, EE
(24) Registreeringu kehtivuse alguse kuupäev: 20.05.2010	(74) Patendivolinik: Juta-Maris Uustalu OÜ Amende Patendibüroo J. Köleri 8, 10150 Tallinn, EE
(45) Kasuliku mudeli kirjelduse avaldamise kuupäev: 15.10.2010	

(54) **Raamatu reguleeritav kaitsekaas**

(57) Leiutis käsitleb raamatute reguleeritavaid kaitsekaasi, mis on valmistatud tekstiilmaterjalist. Kaitsekaane (1) ülemises servas (2), alumises servas (3) ja külgmistes (4, 5) servades ning kaitsekaane keskosas on õmblused (6, 7). Õmblustesse on paigutatud kitsad materjaliribad (8a, 8b), mille abil reguleeritakse kaitsekaane kõrgust ja laiust. Kaitsekaane soovitud mõõtmed fikseeritakse kinnitusvahendi (9) abil. Kaitsekaane reguleerimisvahendite lahtised otsad (8a, 8b) on kasutatavad raamatu ühe või mitme järjehoidjana.



EE 00965 U1

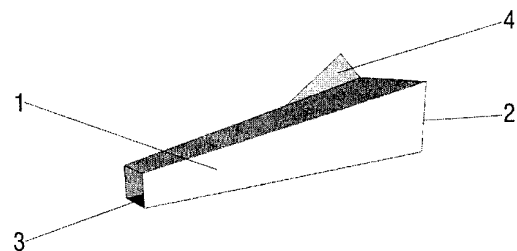
EE 00966 U1

(11) **EE 00966 U1**(51) Int.Cl.
B65D 25/48 (2010.01)(12) **KASULIKU MUDELI KIRJELDUS**

(21) Registreerimistaotluse number: U201000049	(73) Kasuliku mudeli omanik: OÜ Bestair Tammsaare tee 134 B, 12915 Tallinn, EE
(22) Registreerimistaotluse esitamise kuupäev: 20.04.2010	(72) Kasuliku mudeli autorid: Ivo Kõpper Kõömne 31, 10617 Tallinn, EE
(24) Registreeringu kehtivuse alguse kuupäev: 20.04.2010	Jaan Kõpper Pikk 67-3a, 10133 Tallinn, EE
(45) Kasuliku mudeli kirjelduse avaldamise kuupäev: 15.10.2010	(74) Patendivolinik: Reet Maasikamäe Patendibüroo Kaitsepurus OÜ Mulla 4-3, 10611 Tallinn, EE

(54) **Multifunktsionaalne kokkuvolditav lehter**

(57) Multifunktsionaalne kokkuvolditav lehter on mõeldud kasutamiseks kodumajapidamises ja autohoolduses. Eelistavalt on multifunktsionaalne lehter kinnitatud äravõetavalt vedelikuga täidetud kanistri külge, moodustades kindla otsatarbega tootekomplekti, mida müüakse ja kasutatakse koos. Multifunktsionaalne kokkuvolditav lehter sisaldab tüvipüramiidikujulist korpust 1, välispinnal kiilu 4, mis on moodustatud tahu kiilukujulisest laiendusest, ja tugiribasid 7 lehtri väljavooluava 3 servas, mis on moodustatud lehtri alumise otsa pikendusest, mis on piki volte lahti lõigatud ja 10...45° nurga all väljapoole pööratud. Ühe teostusvariandi puhul on lehtri alumine osa varustatud külgevaga 6 või külgevadega 6, mis on paigutatud väljavooluavast 3 veidi kõrgemale. Teise teostusvariandi puhul on väljavooluava 3 varustatud väljalõikega 5. Peale selle, et lehtri pealispind on kasutatav trükitud reklaami ja teabe avaldamise kohana, võib lehtri pealispind olla kaetud osaliselt või täielikult helenduva või helkiva kattega, mistõttu lehter vastavasse konteksti asetatuna on tajutav hoiatustähisena.



EE 00966 U1

EE 00967 U1

(11) **EE 00967 U1**

(51) Int.Cl.
C02F 11/04 (2010.01)
C02F 11/10 (2010.01)

(12) **KASULIKU MUDELI KIRJELDUS**

(21) Registreerimistaotluse number: U200800103	(73) Kasuliku mudeli omanik: Toom Pungas Sõpruse pst 225-48, 13414 Tallinn, EE
(22) Registreerimistaotluse esitamise kuupäev: 06.10.2008	(72) Kasuliku mudeli autor: Toom Pungas Sõpruse pst 225-48, 13414 Tallinn, EE
(24) Registreeringu kehtivuse alguse kuupäev: 06.10.2008	
(45) Kasuliku mudeli kirjelduse avaldamise kuupäev: 15.10.2010	

(54) **Tapamaja jäätmete steriliseerimise ja termilise töötamise meetod**

(57) Leiutis kuulub jäätmete käitlemise meetodite hulka, eriti tapamajades tekkinud jäätmete steriliseerimise ja termilise töötlemise meetodite hulka. Meetodi kohaselt steriliseeritakse tapamaja peenendatud jäätmed väga leeliselise (pH 13) põlevkivi poolkoksiga nende segus 2 tunni jooksul, kusjuures tänu väga urbsele, söestunud suurele eripinnale (100 m² ühes cm³) neelduvad tekkinud gaasid poolkoksis. Segule lisatakse neutraliseerimiseks turvast ning teostatakse saadud segu kiirpürolüüsi tigukonveieriga reaktoris, mis muudab segu orgaanilised ühendid gaasiks, millest osa jahutatakse vedelkütuse saamiseks, osa protsessi omavajaduste rahuldamiseks või küttegaasi saamiseks. Meetod teostatakse segu kiire kuumutamisega temperatuuridel 400 °C kuni 750 °C nii, et segu temperatuur tõstetaks kiiresti selle lagunemise temperatuurini ning jahutatakse enne, kui jäätmetest eraldunud gaasilised radikaalid tasakaalustuvad.

EE 00967 U1

EE 00968 U1

(11) **EE 00968 U1**

(51) Int.Cl.
C02F 11/14 (2010.01)
B09B 3/00 (2010.01)

(12) **KASULIKU MUDELI KIRJELDUS**

(21) Registreerimistaotluse number: U201000067	(73) Kasuliku mudeli omanik: Jaan Habicht Maramaa, Tartu vald, 60517 Tartu maakond, EE
(22) Registreerimistaotluse esitamise kuupäev: 08.06.2010	
(24) Registreeringu kehtivuse alguse kuupäev: 08.06.2010	(72) Kasuliku mudeli autor: Jaan Habicht Maramaa, Tartu vald, 60517 Tartu maakond, EE
(45) Kasuliku mudeli kirjelduse avaldamise kuupäev: 15.10.2010	

(54) **Reoveesette kahjutustamise meetod**

(57) Meetod kuulub reoveesette käitlemise, täpsemalt selle keemilise töötlemise valdkonda. Õigusaktidest tulenevalt on reoveesette kõrvaldamiseks ja/või taaskasutamiseks kohustuslikud teatud käitlustoimingud sette füüsikaliste, keemiliste ja bioloogiliste parameetrite ettenähtud piiridesse viimiseks. Meetod seisneb reoveesette töötlemises selle segamisel põlevkivituhaga, sette pH tõstmises väärtuseni 12,1-12,2 (25 °C), hoidmisel nimetatud pH-vahemikus ja sellele järgnevas pH alandamises turbaga. Reoveesette pH tõstmine põlevkivituha abil väärtuseni 12,1-12,2 ja sellisel pH-l hoidmine vähemalt 12 tunni jooksul vähendab patogeensete mikroobide arvukust settes sellisel määral, et see jääb lubatud piiridesse. Koos mikrobioloogilise kahjutustamisega toimuvad reaktsioonid, mis stabiliseerivad setet füüsikalis-keemiliselt, näiteks seotakse raskemetallid ja fosfor vähemlahustuvatesse ühenditesse. Töötlemisel leeliselise põlevkivituhaga on reoveesette pH looduskasutuses lubatust oluliselt kõrgem, mis leeliselise leovee tekke võimaluse tõttu piirab selliselt töödeldud reoveesette taaskasutust. Kontaktvee pH alandamiseks nõutud väärtuseni segatakse tuhaga töödeldud reoveesete turbaga. Meetod on kasutatav reoveesette kahjutustamiseks piiratuse kõrvaldamiseks ja taaskasutuse võimaluste laiendamiseks.

EE 00968 U1

EE 00969 U1

(11) **EE 00969 U1**(51) Int.Cl.
C10F 5/06 (2010.01)(12) **KASULIKU MUDELI KIRJELDUS**

(21) Registreerimistaotluse number: U200800109	(73) Kasuliku mudeli omanik: Toom Pungas Sõpruse pst 225-48, 13414 Tallinn, EE
(22) Registreerimistaotluse esitamise kuupäev: 06.10.2008	(72) Kasuliku mudeli autor: Toom Pungas Sõpruse pst 225-48, 13414 Tallinn, EE
(24) Registreeringu kehtivuse alguse kuupäev: 06.10.2008	
(45) Kasuliku mudeli kirjelduse avaldamise kuupäev: 15.10.2010	

(54) **Turba ümbertöötamise meetod gaasiks ja vedelkütuseks**

(57) Leiutis kuulub turba käitlemise meetodite hulka, eriti turba termilise töötlemise abil gaasi ja vedelkütuse saamise meetodite hulka. Meetodi kohaselt lisatakse peenendatud turbale selle neutraliseerimiseks väga leeliseliselt (pH 13) peenendatud põlevkivi poolkoksi, mis tänu oma väga urbsele, söestunud suurele eripinnale (100 m^2 ühes cm^3) on pidevas kontaktis pürolüüsi protsessis tekkivate gaasidega ning nimetatud eripinnal olevad elemendid, nagu raud, magneesium, tsink, nikkel, kroom, alumiiniumi ja räni ühendid, aga samuti kõik teised põlevkivi poolkoksis leiduvad mikroelemendid toimivad katalüsaatoritena, mis on väga tähtis pürolüüsi protsessis eralduvate põlevate gaaside hulga suurenemisele. Meetod teostatakse segu kiire kuumutamisega temperatuuridel 400°C kuni 500°C nii, et segu temperatuur tõstetakse kiiresti selle lagunemise temperatuurini ning jahutatakse enne, kui jäätmetest eraldunud gaasilised radikaalid tasakaalustuvad.

EE 00969 U1

EE 00970 U1

(11) **EE 00970 U1**

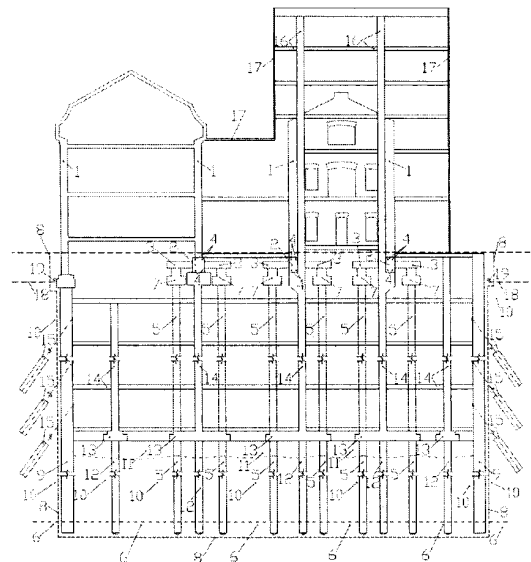
(51) Int.Cl.
E02D 27/48 (2009.01)
E04G 23/06 (2009.01)

(12) **KASULIKU MUDELI KIRJELDUS**

(21) Registreerimistaotluse number: U200900032	(73) Kasuliku mudeli omanik: AS Amhold Endla 45A/Tulika 31, 10615 Tallinn, EE
(22) Registreerimistaotluse esitamise kuupäev: 31.03.2009	(72) Kasuliku mudeli autor: Arvu Mägi Kivila 34-74, 13918 Tallinn, EE
(24) Registreeringu kehtivuse alguse kuupäev: 31.03.2009	(74) Patendivolinik: Raivo Koitel Patendi- & Kaubamärgibüroo Koitel OÜ Tartu mnt 65, 10115 Tallinn, EE
(45) Kasuliku mudeli kirjelduse avaldamise kuupäev: 15.10.2010	

(54) **Meetod ehitise rajamiseks arhitektuurimälestise alla**

(57) Meetod ehitise rajamiseks arhitektuurimälestiste alla, mis sisaldab järgmisi etappe: säilitatava ehitise 1 alla rajatakse jäik kandev tarind 2, mida eelpingestatakse; rajatakse ajutised vaiad 5 ja paigaldatakse tarindisse 2 pöiktalad 3; pöiktalade 3 ja ajutiste vaiade 5 vahele paigaldatakse tungrauad 7; säilitatava ehitise 1 alla rajatakse maa-aluse osa 8 ümber kandev ja vettpidav tarind 9; maa-aluse osa 8 alla tarindi 9 ja ajutiste vaiade vahele tekitatakse vettpidav horisontaalne kiht 11; kaevatakse süvend, ehitatakse vaiad 12, rostvärk 13 ja kandekarkass 14, eemaldatakse ajutised vaiad 5, tungrauad 7, pöiktalad 3, kusjuures ajutised vaiad eemaldatakse kuni rostvärgini; ehitatakse maapealsed uued tarindid 16, mille välispiirded on läbipaitsvast materjalist 17, et võimaldada eksponeerida autenselt säilitatavat ehitist 1.



EE 00970 U1

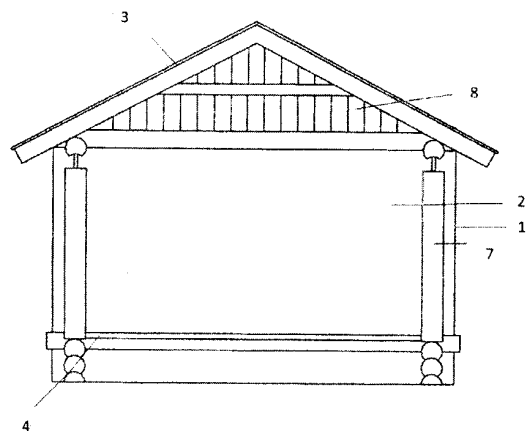
EE 00971 U1

(11) **EE 00971 U1**(51) Int.Cl.
E04H 1/12 (2010.01)(12) **KASULIKU MUDELI KIRJELDUS**

(21) Registreerimistaotluse number:	U200900112	(73) Kasuliku mudeli omanik:	OÜ Pajo Saeveski Lipa küla, Raikküla vald, 78405 Rapla maakond, EE
(22) Registreerimistaotluse esitamise kuupäev:	17.11.2009	(72) Kasuliku mudeli autor:	Aivar Pajo Lipa küla, Raikküla vald, 78405 Rapla maakond, EE
(24) Registreeringu kehtivuse alguse kuupäev:	17.11.2009		
(45) Kasuliku mudeli kirjelduse avaldamise kuupäev:	15.10.2010		

(54) **Ootepaviljon**

(57) Ootepaviljon on mõeldud kasutamiseks eeskätt ühistranspordi peatustes ühistranspordi ootavatele isikutele varjualuseks. Ootepaviljon on ehitatud keskkonnasõbralikust materjalist - palgist, mis on võrreldes klaasmaterjaliga vastupidavam ja võrreldes kivimitest (tellis, fibo, vms) ehitatud ootepaviljonidega on see hõlpsasti teisaldatav, seejuures ootepaviljoni palkosi ja muud puitmaterjali rikku-mata. Ootepaviljoni palkide asetus ja mõõdud teki-tavad ootepaviljoni külgeintesse vaateavad, mis võimaldavad liikluse jälgimist. Palgid valmistatakse ette tehases ja need pannakse kokku ootepaviljoni asukohas. Ootepaviljon on valmistatud ümar-freespalgist, mille läbimõõt on umbes 180-210 mm. Ootepaviljon koosneb kahest külgeinast, tagaseinast ja katusest. Külgeinte kolm alumist palki on pike-mad ning neid saab vajadusel kasutada istumiseks. Kaheksa kuni üheksa palki külgeina keskosas on lühemad kui külgeina teised palgid, tekitades selliselt ootepaviljoni külgeintesse vaateavad. Paviljoni tagasein on kinnine. Selle külge kinnitub istmepink, mis koosneb kahest plangust.

**EE 00971 U1**

EE 00972 U1

(11) **EE 00972 U1**

(51) Int.Cl.
E04H 5/00 (2009.01)
E04B 1/34 (2009.01)
E04B 1/98 (2009.01)
E04H 5/02 (2009.01)
E04H 9/14 (2009.01)

(12) **KASULIKU MUDELI KIRJELDUS**

(21) Registreerimistaotluse number: **U200900065**

(22) Registreerimistaotluse esitamise kuupäev: **12.06.2009**

(24) Registreeringu kehtivuse alguse kuupäev: **12.06.2009**

(45) Kasuliku mudeli kirjelduse avaldamise kuupäev: **15.10.2010**

(73) Kasuliku mudeli omanik:

AS Amhold
Endla 45A/Tulika 31, 10615 Tallinn, EE

(72) Kasuliku mudeli autorid:

Arvu Mägi
Kivila 34-74, 13918 Tallinn, EE

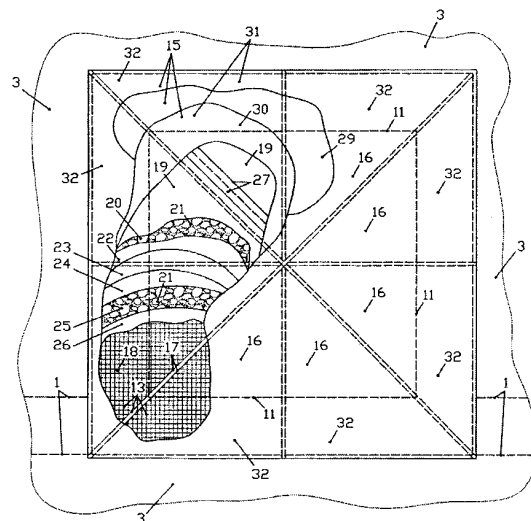
Joel Lipson
Siili 3/5, 13422 Tallinn, EE

(74) Patendivolinik:

Raivo Koitel
Patendi- & Kaubamärgibüroo Koitel OÜ
Tartu mnt 65, 10115 Tallinn, EE

(54) **Lõhkematerjali hoidla**

(57) Käesolev leiutis käsitleb lõhkematerjalide hoidlat lõhkematerjalide ohutuks uurimiseks. Lõhkematerjalide hoidla sisaldab piirdeid 1, hoidla on eraldatud tavahoonest elastsete tarinditega 2. Lõhkematerjali ladustamise ala 5 ja väljapääsuste 6, 8 vahele on paigutatud tõkkeseinad 7, selle ala 5 kohale on paigutatud paiskpind 9, mis sisaldab kandevõrku 13, selle peal paiknevat isolatsioonimaterjali 14 ja sellele kinnitatud kattmaterjali 15. Paiskpind 9 on valmistatud kaheksast kolmnurksest pinnast 16. Isolatsioonimaterjal 14 on seitsmekihiline soojus-, niiskus- ja kiirgusisolatsiooni-komposiitmaterjal ja kattmaterjal 15 on ultraviolettkiirgus- ja ilmastikukindel materjal.



EE 00972 U1

EE 00973 U1



(19)  **EESTI VABARIIK**
PATENDIAMET

(11) **EE 00973 U1**

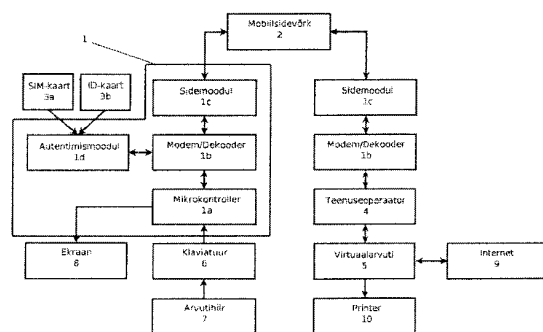
(51) Int.Cl.
G06F 7/00 (2010.01)
G06F 15/16 (2010.01)
G06F 15/167 (2010.01)
G06F 9/455 (2010.01)

(12) **KASULIKU MUDELI KIRJELDUS**

(21) Registreerimistaotluse number:	U201000050	(73) Kasuliku mudeli omanik:	VIRCO-IT OÜ Tehnika 27-6, 10149 Tallinn, EE
(22) Registreerimistaotluse esitamise kuupäev:	22.04.2010	(72) Kasuliku mudeli autor:	Igor Sominski Endla 55-21, 10615 Tallinn, EE
(24) Registreeringu kehtivuse alguse kuupäev:	22.04.2010	(74) Patendivolinik:	Raivo Koitel Patendi- & Kaubamärgibüroo Koitel OÜ Tartu mnt 65, 10115 Tallinn, EE
(45) Kasuliku mudeli kirjelduse avaldamise kuupäev:	15.10.2010		

(54) **Kontroller-terminal virtuaalarvutiga ühendamiseks ja virtuaalarvuti ressursside kasutamiseks**

(57) Leiutus kujutab endast kontroller-terminali, millel on liidesed sisend- ja väljundseadmete ühendamiseks, sidemoodul sideseansside teostamiseks võrguga ühendatud virtuaalarvutiga, milles on reserveeritud kasutaja poolt valitud tarkvaralised ja riistvaralised ressursid, kusjuures ressursse võib kasutaja ise määrata. Kontroller-terminal koosneb mikrokontrollerist, mis on varustatud liidestega, mis võivad olla nii sisend- kui väljundliidesed (näiteks klaviatuur ja ekraan), sidemoodulist, modemist/dekooderist ja autentimismoodulist, kusjuures kasutaja autentimiseks võib kasutada näiteks mobiiltelefonivõrgus kasutatavat SIM-kaarti või ID-kaarti. Lisaks omistatakse autentimismooduli vahendusel kasutajale riistvaralised ja tarkvaralised ressursid võrgus paiknevas virtuaalarvutis. Leiutise kohaselt saab kasutaja ise otsustada, kui suures osas riistvaralisi ja tarkvaralisi ressursse ta kasutada soovib. Kasutaja seadistused on virtuaalarvutisse eelnevalt talletatud ning neile vastav ressurss tehakse kasutajale kättesaadavaks kasutaja ühendamisel virtuaalarvutiga.



EE 00973 U1

EE 00974 U1

(19)  **EESTI VABARIIK**
PATENDIAMET

(11) EE 00974 U1

(51) Int.Cl.
G06F 17/30 (2010.01)

(12) KASULIKU MUDELI KIRJELDUS

<p>(21) Registreerimistaotluse number: U201000010</p> <p>(22) Registreerimistaotluse esitamise kuupäev: 29.01.2010</p> <p>(24) Registreeringu kehtivuse alguse kuupäev: 29.01.2010</p> <p>(45) Kasuliku mudeli kirjelduse avaldamise kuupäev: 15.10.2010</p>	<p>(73) Kasuliku mudeli omanikud:</p> <p>Rain Epler Akadeemia 64a-20, 12614 Tallinn, EE</p> <p>Raido Toonekurg Tüve 55-2, 13417 Tallinn, EE</p> <p>(72) Kasuliku mudeli autorid:</p> <p>Rain Epler Akadeemia 64a-20, 12614 Tallinn, EE</p> <p>Raido Toonekurg Tüve 55-2, 13417 Tallinn, EE</p> <p>(74) Patendivolinik:</p> <p>Toom Pungas OÜ Synest pk 977, 13402 Tallinn, EE</p>
--	--

(54) Sobivaima sõiduki valimise meetod

(57) Leiutis kuulub sõidukite valiku meetodite hulka ning on rakendatav klientidele sobivaimate sõidukite valikul. Meetodi kohaselt hinnatakse erinevate parameetrite alusel sõiduki sobivust, kus asjast huvitatud isikule koostatakse prototüübi kalkulaatoris tema vajadustest ja võimalustest lähtuv ideaalse sõiduki prototüüp. Prototüübi kalkulaatorisse antakse asjast huvitatud isiku poolt teda kirjeldavad tunnused ja sõiduki vajaduste tunnused. Samuti kujundatakse prototüübi kalkulaatorisse ressursikalkulaator ja eksploatatsioonikalkulaator.

EE 00974 U1

EE 00975 U1

(11) **EE 00975 U1**

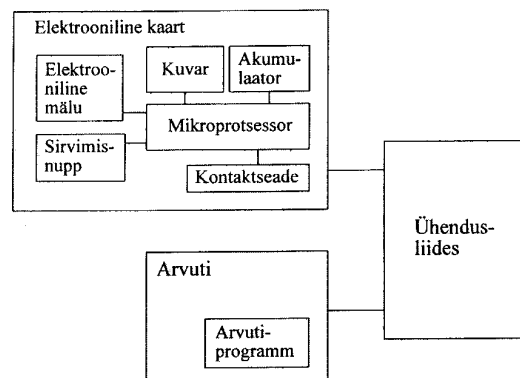
(51) Int.Cl.
G06K 5/00 (2010.01)
G06K 19/073 (2010.01)
G07F 7/10 (2010.01)

(12) **KASULIKU MUDELI KIRJELDUS**

(21) Registreerimistaotluse number: U201000048	(73) Kasuliku mudeli omanik: Tarmo Lausing Liivaoja 1-24, 10155 Tallinn, EE
(22) Registreerimistaotluse esitamise kuupäev: 16.04.2010	(72) Kasuliku mudeli autor: Tarmo Lausing Liivaoja 1-24, 10155 Tallinn, EE
(24) Registreeringu kehtivuse alguse kuupäev: 16.04.2010	(74) Patendivolinik: Reet Maasikamäe Patendibüroo Kaitsepurus OÜ Mulla 4-3, 10611 Tallinn, EE
(45) Kasuliku mudeli kirjelduse avaldamise kuupäev: 15.10.2010	

(54) **Kliendikaardifaili genereerimise meetod**

(57) Kliendikaardifaili genereerimise meetod, milles kliendikaardifaili turvakoodi genereerimiseks kasutatakse elektroonilise kaardi koodi või koodide ahelat, arvutiprogrammi vahendil salvestatud koodi või koodide ahelat ning elektroonilise kaardi kasutaja isikukoodi.



EE 00975 U1

EE 00976 U1

(11) **EE 00976 U1**

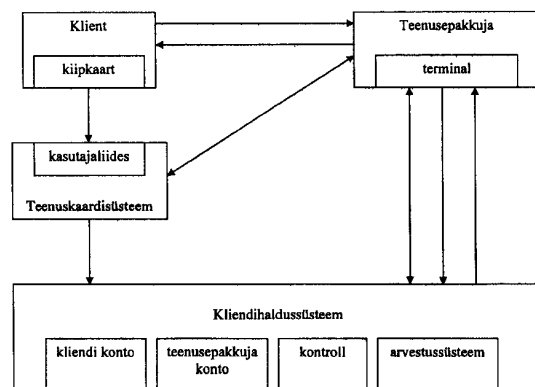
(51) Int.Cl.
G06Q 20/00 (2010.01)
G07F 19/00 (2010.01)

(12) **KASULIKU MUDELI KIRJELDUS**

<p>(21) Registreerimistaotluse number: U201000096</p> <p>(22) Registreerimistaotluse esitamise kuupäev: 26.08.2010</p> <p>(24) Registreeringu kehtivuse alguse kuupäev: 26.08.2010</p> <p>(45) Kasuliku mudeli kirjelduse avaldamise kuupäev: 15.10.2010</p>	<p>(73) Kasuliku mudeli omanik:</p> <p>Advanced Solutions Group OÜ Tammepõllu tee 3-11, Haabneeme, Viimsi vald, 74001 Harju maakond, EE</p> <p>(72) Kasuliku mudeli autorid:</p> <p>Toomas Kell Tammepõllu tee 3-11, Haabneeme, Viimsi vald, 74001 Harju maakond, EE</p> <p>Kert Evert Kibuvitsa põik 3, Randvere, Viimsi vald, 74016 Harju maakond, EE</p> <p>(74) Patendivolinik:</p> <p>Juta-Maris Uustalu OÜ Amende Patendibüroo J. Köleri 8, 10150 Tallinn, EE</p>
--	---

(54) **Meetod teenuskaardi rakendamiseks kiipkaardi baasil**

(57) Leiutus käsitleb meetodit teenuskaardi rakendamiseks kiipkaardi baasil. Esitatud meetod realiseeritakse süsteemi abil, mis sisaldab teenuskaardisüsteemi kasutajaliidesega, kliendihaldussüsteemi teenuste pakkujate ja klientide kontode, kontrolli- ja arvestussüsteemiga, teenusepakkujat, sidevõrku, kliendi kiipkaarti, kusjuures meetod sisaldab järgmisi etappe: teenuskaardisüsteemi omaniku ja teenusepakkuja vahel sõlmitakse liitumisleping ja luuakse nendevaheline turvaline sidekanal; klient registreeritakse kiipkaardi (ID-kaardi või mobiil-ID) abil teenuskaardisüsteemis ja talle avatakse konto kliendihaldussüsteemis, teenusepakkuja terminalis algatatakse kliendi poolt staatuse kinnitamist ja identifitseerimist kiipkaardi abil; kliendi staatuse kontrolli ja identifitseerimise õnnestumise korral osutatakse teenusepakkuja poolt kliendile lubatud teenust.



EE 00976 U1

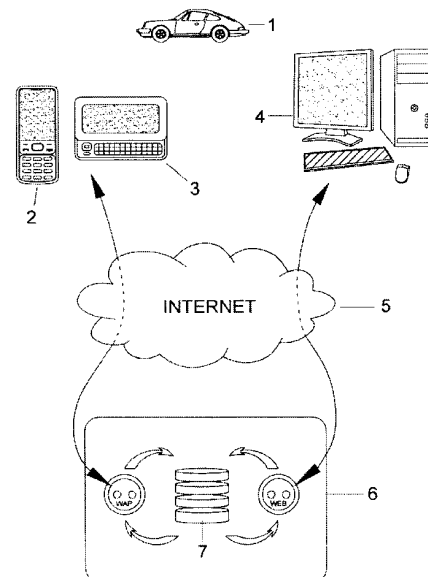
EE 00977 U1

(11) **EE 00977 U1**(51) Int.Cl.
G06Q 50/00 (2010.01)(12) **KASULIKU MUDELI KIRJELDUS**

<p>(21) Registreerimistaotluse number: U200900130</p> <p>(22) Registreerimistaotluse esitamise kuupäev: 30.12.2009</p> <p>(24) Registreeringu kehtivuse alguse kuupäev: 30.12.2009</p> <p>(45) Kasuliku mudeli kirjelduse avaldamise kuupäev: 15.10.2010</p>	<p>(73) Kasuliku mudeli omanikud:</p> <p>Sergey Kolzyaev Õismäe tee 78-64, 13513 Tallinn, EE</p> <p>Igor Latkin Krasnopolyanskaya 30-69, 400075 Volgograd, RU</p> <p>(72) Kasuliku mudeli autorid:</p> <p>Sergey Kolzyaev Õismäe tee 78-64, 13513 Tallinn, EE</p> <p>Igor Latkin Krasnopolyanskaya 30-69, 400075 Volgograd, RU</p> <p>(74) Patendivolinik:</p> <p>Reet Maasikamäe Patendibüroo Kaitsepurus OÜ Mulla 4-3, 10611 Tallinn, EE</p>
--	---

(54) **Autosõitide registreerimise meetod**

(57) Autosõitide registreerimise meetod, mille puhul autosõidud registreeritakse avalikku serverisse formeeritud andmebaasi auto kasutaja poolt reaalajas kasutades taskuarvutiga ühendatud internetisirvikuga mobiiltelefoni, kusjuures autosõitide andmebaasi administraatori poolt jälgitakse, täiendatakse, muudetakse ja juhitakse avalikku serverisse formeeritud autosõitide andmebaasi suvalisest asukohast, kasutades mis tahes arvutit, millel on olemas Interneti-ühendus.



EE 00977 U1

EE 00978 U1



(19)  **EESTI VABARIIK**
PATENDIAMET

(11) **EE 00978 U1**

(51) Int.Cl.
G09B 15/00 (2010.01)

(12) **KASULIKU MUDELI KIRJELDUS**

(21) Registreerimistaotluse number: U201000006	(73) Kasuliku mudeli omanik: Janno Pais Räga 12-24, 13516 Tallinn, EE
(22) Registreerimistaotluse esitamise kuupäev: 15.01.2010	(72) Kasuliku mudeli autor: Janno Pais Räga 12-24, 13516 Tallinn, EE
(24) Registreeringu kehtivuse alguse kuupäev: 15.01.2010	(74) Patendivolinik: Reet Maasikamäe Patendibüroo Kaitsepurus OÜ Mulla 4-3, 10611 Tallinn, EE
(45) Kasuliku mudeli kirjelduse avaldamise kuupäev: 15.10.2010	

(54) **Kitarrimängu õppematerjali koostamise ja rakendamise meetod**

(57) Kitarrimängu õppematerjali koostamise meetod, mille rakendamise tulemusena koostatakse neli erinevat sisult seotud õpifaili, millest esimene on info edastamiseks mõeldud teksti-, tabel- ja pildiformaadis õpifail ja ülejäänud heliformaadis õpifailid. Info edastamiseks mõeldud teksti-, tabel- ja pildiformaadis õpifaili koostamine sisaldab muusikapala helisalvestiselt pealkirja ja laulusõnade mahakirjutamist, akordide kindlaksmääramist, akorditähiste märkimist laulusõnade kohale, muusikapala rütmi kindlakstegemist, rütmitähiste märkimist laulu pealkirja kohale, rütmi kordustähiste märkimist laulusõnade kohale akorditähiste järele, digifoto valmistamist vasaku käe sõrmede asetusest astmevahedes iga erineva akordi puhul, vastava akorditähise kandmist digifotole ja akorditähisega märgistatud digifoto lisamist õpifaili, selgituste koostamist õppematerjaliks kasutatud tähiste tähenduse kohta ja selle lisamist õpifaili. Pärast eelnimetatud õpifaili koostamist jätkatakse õppematerjaliks valitud muusikapala kohta kolme heliformaadis õpifaili koostamisega. Järgmine neist sisaldab õppematerjaliks valitud muusikapala helisalvestise originaalilt laulja hääle kustutamist ja asendamist sobiva soolopilli partiiga, kitarripartii pealemängimist ja saadud muusikapala salvestamist esimeseks heliformaadis õpifailiks. Järgnevad kaks sisaldavad esimese heliformaadis õpifaili fonogrammi kitarripartii keeramist mikseri puldi paremasse kanalisse ja ülejäänud saundi keeramist vasakusse kanalisse ning saadud tulemuse salvestamist teiseks heliformaadis õpifailiks ning saadud teise heliformaadis õpifaili fonogrammi mängimist süntesaatoril normaalsest aeglasemas tempos ja aeglasemates tempos mängitud muusikapala salvestamist kolmandaks heliformaadis õpifailiks.

EE 00978 U1

**TZ1K. KASULIKU MUDELI REGISTREERINGU
ANDMETE MUUDATUSED**

Teade avaldatakse "Kasuliku mudeli seaduse" paragrahvi 36 lõike 2¹ alusel.

Eesti Kasuliku Mudeli Lehe number	Registreeringu number	Rahvusvahelise patendiklassifikatsiooni indeks(id)	Avaldatud andmed	Parandatud ja muudetud andmed	Kood (WIPO ST. 17)
2005, 3	00521	A45C 3/04	(72) Margit Strandberg Uus 5-52, 50603 Tartu, EE	(72) Margit Parve Uus 5-52, 50603 Tartu, EE	TC1K
2005, 3	00521	A45C 3/04	(73) Margit Strandberg Uus 5-52, 50603 Tartu, EE	(73) Margit Parve Uus 5-52, 50603 Tartu, EE	TC1K
2010, 3	00954	C12Q 1/68 G01N 33/574	Andres Metspalu Riia 23B, 51010 Tartu, EE Toomas Veidebaum Riia 23B, 51010 Tartu, EE Helena Sork Riia 23B, 51010 Tartu, EE Kristiina Tamboom Riia 23B, 51010 Tartu, EE Krista Kaasik Riia 23B, 51010 Tartu, EE Neeme Tõnisson Riia 23B 51010 Tartu, EE	Andres Metspalu Riia 23B, 51010 Tartu, EE Toomas Veidebaum Riia 23B, 51010 Tartu, EE Helena Sork Riia 23B, 51010 Tartu, EE Kristiina Tamboom Riia 23B, 51010 Tartu, EE Krista Kaasik Riia 23B 51010 Tartu, EE Neeme Tõnisson Riia 23B, 51010 Tartu, EE Ants Kurg Riia 23B, 51010 Tartu, EE	TH1K

**PZ1K. REGISTREERITUD KASULIKE MUDELITE
ÕIGUSLIKU STAATUSE MUUDATUSED**

Teade avaldatakse "Kasuliku mudeli seaduse" paragrahvi 42 lõike 6 alusel.

Eesti Kasuliku Mudeli Lehe number	Registreeringu number	Rahvusvahelise patendiklassifikatsiooni indeks(id)	Avaldatud andmed kasuliku mudeli omaniku kohta	Uue omaniku andmed	Kood (WIPO ST. 17)
2003, 1	00349	B65G 3/04	Compoman OÜ Mäealuse 30G, 12618 Tallinn, EE	OÜ Östery Telefoodfarm Borrby küla, Vormsi vald, 91301 Lääne maakond, EE	PC1K
2004, 3	00455	B65G 65/04	OÜ Compoman Mäealuse 30g, 12618 Tallinn, EE	OÜ Östery Telefoodfarm Borrby küla, Vormsi vald, 91301 Lääne maakond, EE	PC1K

RZ1K. KASULIKU MUDELI PANTIDE REGISTREERIMINE

Teade avaldatakse "Kasuliku mudeli seaduse" paragrahvi 31 lõike 2 alusel.

Registreeringu nr 00350
Eesti Patendilehe nr 2003, 1
Pandipidaja AS SEB Pank, Tornimäe 2, 15010 Tallinn, EE
Järjekoht esimene
Pandi rahaline suurus 2 000 000.- EEK (kaks miljonit krooni)
Kood (WIPO ST. 17) RC1K

Registreeringu nr 00370
Eesti Patendilehe nr 2003, 2
Pandipidaja AS SEB Pank, Tornimäe 2, 15010 Tallinn, EE
Järjekoht esimene
Pandi rahaline suurus 2 000 000.- EEK (kaks miljonit krooni)
Kood (WIPO ST. 17) RC1K

Registreeringu nr 00514
Eesti Patendilehe nr 2005, 2
Pandipidaja AS SEB Pank, Tornimäe 2, 15010 Tallinn, EE
Järjekoht esimene
Pandi rahaline suurus 2 000 000.- EEK (kaks miljonit krooni)
Kood (WIPO ST. 17) RC1K

MZ1K. KASULIKU MUDELI REGISTREERINGU KEHTIVUSE LÕPPEMINE

Teade avaldatakse "Kasuliku mudeli seaduse" paragrahvi 36 lõike 2¹ alusel.

Eesti Kasuliku Mudeli Lehe number	Registreeringu number	Rahvusvahelise patendiklassi- fikatsiooni indeks(id)	Registreeringu kehtivuse lõppemise kuupäev	Kood (WIPO ST. 17)
2002, 4	00325	F01C 1/00 F01C 17/06 F01C 21/12	27.12.2009	MM1K
2002, 4	00326	F01M 5/02 F02N 17/04 B61D 27/00 F01B 27/04	01.02.2010	MM1K
2006, 2	00586	A01K 27/00	30.01.2010	MM1K
2006, 2	00590	B42D 15/10	23.02.2010	MM1K
2006, 3	00607	A45C 3/04 A45C 3/08 A45C 13/10	16.02.2010	MM1K
2006, 3	00608	A47B 87/02 B42F 7/14	13.02.2010	MM1K
2006, 3	00609	A47C 11/00	21.03.2010	MM1K
2006, 3	00610	B02C 13/06 B02C 13/28	06.01.2010	MM1K
2006, 3	00615	E04B 2/12	31.01.2010	MM1K
2006, 3	00616	E04H 15/34	02.03.2010	MM1K
2006, 3	00618	F04C 2/00	21.03.2010	MM1K
2006, 4	00633	G09F 19/22	08.03.2010	MM1K
2007, 1	00648	F03B 3/04 F03B 17/06	19.01.2010	MM1K
2007, 2	00658	B01F 7/00	21.12.2009	MM1K
2008, 3	00748	B60R 11/02 B60R 13/00 G09F 13/02 G09F 19/18 G09F 21/04	10.03.2010	MM1K

**RZ1K. KASULIKU MUDELI REGISTREERINGUT
PUUDUTAVAD MUUD TEATED****REGISTREERINGU KEHTIVUSE PIKENDAMINE**

Registreeringu number	Registreeringu kehtivuse lõppemise kuupäev
00331	31.07.2012
00332	31.07.2012
00339	04.07.2012
00628	17.05.2014
00632	10.07.2014
00642	02.11.2014
00650	08.09.2014
00652	21.07.2014
00663	06.10.2014
00720	06.09.2014
00802	03.08.2014

LOENDID**FG1K. REGISTREERITUD KASULIKE MUDELITE
SÜSTEMAATILINE LOEND**

Rahvusvahelise patendi- klassifikatsiooni indeks(id)	Registreeringu number	Registreerimistaotluse number
A21D 13/00	00961	U200900129
A47K 11/06	00962	U201000034
A61B 5/107	00963	U201000009
B25B 25/00	00964	U200900059
B42D 3/04	00965	U201000063
B65D 25/48	00966	U201000049
C02F 11/04	00967	U200800103
C02F 11/14	00968	U201000067
C10F 5/06	00969	U200800109
E02D 27/48	00970	U200900032
E04H 1/12	00971	U200900112
E04H 5/00	00972	U200900065
G06F 7/00	00973	U201000050
G06F 17/30	00974	U201000010
G06K 5/00	00975	U201000048
G06Q 20/00	00976	U201000096
G06Q 50/00	00977	U200900130
G09B 15/00	00978	U201000006

KASULIKU MUDELI JA MIKROLÜLITUSE TOPOLOOGIA ALASED ÕIGUSAKTID JA MUU INFO

RIIKLIKUS PATENDIVOLNIKE REGISTRIS REGISTREERITUD PATENDIVOLNIKE NIMEKIRI (seisuga 3. august 2010)

Register on asutatud 1. septembril 2001. a Vabariigi Valitsuse 7. augusti 2001. a määrusega nr 271 "Riikliku patendivolinike registri asutamine ja registri pidamise põhimäärus" (RT I 2001, 70, 426) patendivoliniku seaduse § 21 alusel (RT I 2001, 27, 151).

TEGEVUSVALDKOND: LEIUTIS (PATENT, KASULIK MUDEL), MIKROLÜLITUSTE TOPOLOOGIA

Arno ANIJALG	Patendibüroo Ustervall OÜ Kivi 21-6 51009 Tartu telefon: 744 1980 telefaks: 744 1785 e-post: anijalg@ustervall.ee http://www.ustervall.ee võõrkeeled: saksa, vene	Lembit KALEV	Patendibüroo ROOSILLA OÜ Järveotsa tee 39-61 13520 Tallinn telefon: 657 5381 telefaks: 657 5381 GSM: 511 9951 e-post: roosilla@roosilla.ee http://www.roosilla.ee võõrkeeled: inglise, vene
Alla HÄMMALOV	OÜ Intels Magasini 12 51005 Tartu telefon: 742 0401 telefaks: 742 0326 e-post: intels@intels.ee http://www.intels.ee võõrkeeled: inglise, poola, vene	Urmas KAULER	Patendibüroo TURVAJA OÜ Liivalaia 22 10118 Tallinn telefon: 640 3109 telefaks: 640 3105 e-post: turvaja@turvaja.ee http://www.turvaja.ee võõrkeeled: inglise, vene, soome
Juhan HÄMMALOV	OÜ Intels Magasini 12 51005 Tartu telefon: 742 0401 telefaks: 742 0326 e-post: intels@intels.ee http://www.intels.ee võõrkeeled: inglise, saksa, vene	Urmas KERNU	AAA Patendibüroo OÜ Tartu mnt 16 10117 Tallinn pk 3926, 10509 Tallinn telefon: 660 5910, 660 5911 telefaks: 660 5912 e-post: aaa@aaa.ee http://www.aaa.ee võõrkeeled: inglise, saksa, soome, vene
Uno JÄÄGER	Inseneribüroo Uneko OÜ Rüütli 51a, 80010 Pärnu telefon: 447 1021 telefaks: 447 1001 GSM: 515 1844 e-post: info@uneko.ee http://www.uneko.ee võõrkeeled: inglise, soome, vene	Ljubov KESSELMAN	OÜ Kesna Tedre 77-52 10616 Tallinn telefon: 660 8068 telefaks: 660 8069 e-post: kesna@kesna.ee http://www.kesna.ee võõrkeeled: inglise, vene
Sirje KAHU	Patendibüroo Ustervall OÜ Kivi 21-6 51009 Tartu telefon: 744 1980 telefaks: 744 1785 e-post: skahu@ustervall.ee http://www.ustervall.ee võõrkeeled: inglise, vene	Heinu KOITEL	Patendi- & Kaubamärgibüroo Koitel OÜ Tartu mnt 65 10115 Tallinn pk 1759, 10902 Tallinn telefon: 603 3260 telefaks: 603 3261 e-post: koitel@koitel.ee http://www.koitel.ee võõrkeeled: inglise, soome, vene

Raivo KOITEL	Patendi- & Kaubamärgibüroo Koitel OÜ Tartu mnt 65 10115 Tallinn pk 1759, 10902 Tallinn telefon: 603 3260 telefaks: 603 3261 e-post: koitel@koitel.ee http://www.koitel.ee võõrkeeled: vene, inglise, soome	Anniki MEISTER	Patendibüroo Koppel OÜ Kajaka 4-10 11317 Tallinn telefon: 677 4136 5399 7106 telefaks: 677 4138 e-post: info@koppelpb.com http://www.koppelpb.com võõrkeeled: inglise, saksa vene, soome
Mart Enn KOPPEL	Patendibüroo Koppel OÜ Kajaka 4-10 11317 Tallinn telefon: 677 4136 telefaks: 677 4138 e-post: info@koppelpb.com http://www.koppelpb.com võõrkeeled: inglise, vene, soome	Elle MELLIK	AAA Patendibüroo OÜ Tartu mnt 16 10117 Tallinn pk 3926, 10509 Tallinn telefon: 660 5910, 660 5911 telefaks: 660 5912 e-post: aaa@aaa.ee http://www.aaa.ee võõrkeeled: inglise, vene
Jüri KÄOSAAR	Patendibüroo Käosaar & Co OÜ Tähe 94 50107 Tartu telefon: 738 3051 telefaks: 738 3055 e-post: info@kaosaar.ee http://www.kaosaar.ee võõrkeeled: inglise, vene	Lembit MITT	AAA Patendibüroo OÜ Tartu mnt 16 10117 Tallinn pk 3926, 10509 Tallinn telefon: 660 5910, 660 5911 telefaks: 660 5912 e-post: aaa@aaa.ee http://www.aaa.ee võõrkeeled: inglise, vene
Reet MAASIKAMÄE	Patendibüroo Kaitsepurus OÜ Mulla 4-3 10611 Tallinn telefon: 673 9097, 566 75197 telefaks: 677 4844 e-post: purus@kaitsepurus.ee http://www.kaitsepurus.ee võõrkeeled: inglise, vene	Ott MOORLAT	OÜ Moorlat & Ko Patendibüroo pk 4730, 13503 Tallinn telefon: 655 0450, 654 2844 telefaks: 654 2844 e-post: ott.moorlat@moorlat.ee http://www.moorlat.ee võõrkeeled: inglise, vene
Leevi MARKUS	Patendibüroo Käosaar & Co OÜ Tähe 94, 50107 Tartu telefon: 738 3051 telefaks: 738 3055 e-post: info@kaosaar.ee http://www.kaosaar.ee võõrkeeled: inglise, vene	Andres MUTT	OÜ LASVET Suurtüki 4a, 10133 Tallinn pk 3136, 10505 Tallinn telefon: 640 6600 telefaks: 640 6604 e-post: lasvet@lasvet.ee http://www.lasvet.ee võõrkeeled: vene, inglise
Raivo MATSOO	RM Hirvela Patendibüroo OÜ Saku 15, 11314 Tallinn telefon: 614 0816 telefaks: 614 0818 e-post: hirvela@hirvela.ee võõrkeeled: inglise, vene	Tõnu NELSAS	AAA Patendibüroo OÜ Tartu mnt 16 10117 Tallinn pk 3926, 10509 Tallinn telefon: 660 5910, 660 5911 telefaks: 660 5912 e-post: aaa@aaa.ee http://www.aaa.ee võõrkeeled: inglise, vene, soome

Piret NIIDAS	OÜ LASVET Suurtüki 4a, 10133 Tallinn pk 3136, 10505 Tallinn telefon: 640 6600 telefaks: 640 6604 e-post: lasvet@lasvet.ee http://www.lasvet.ee võõrkeeled: vene, saksa, inglise	Mikk PUTK	Sarap ja Partnerid Patendibüroo Akadeemia tee 19, 12618 Tallinn telefon: 6838 020 telefaks: 6838 001 e-post: mikk.putk@patent.ee http://www.patent.ee Skype ID: mikkputk võõrkeeled: inglise, vene
Jüri OLT	Danteks OÜ Tiigi 6, 51003 Tartu telefon: 508 1671 telefaks: 730 2844 e-post: jyri@danteks.net http://www.danteks.net võõrkeeled: inglise, saksa, soome, vene	Tarmo ROSMAN	Rosman ja Partnerid OÜ pk 652, 12602 Tallinn telefon: 656 1450 telefaks: 656 1450 e-post: tarman@cc.ttu.ee võõrkeeled: saksa, inglise, ungari, vene
Jaak OSTRAT	OÜ LASVET Suurtüki 4a, 10133 Tallinn pk 3136, 10505 Tallinn telefon: 640 6600 telefaks: 640 6604 e-post: lasvet@lasvet.ee http://www.lasvet.ee võõrkeeled: inglise, saksa, soome, vene	Arvo SALUMÄE	OÜ Amende Patendibüroo J. Köleri 8, 10150 Tallinn telefon: 648 6125 telefaks: 641 0174 e-post: amende@hot.ee võõrkeeled: inglise, saksa, soome, vene
Tauno OTTO	Tallinna Tehnikaülikool Ehitajate tee 5, 19086 Tallinn telefon: 620 3269 telefaks: 620 2020 e-post: tauno.otto@ttu.ee http://www.ttu.ee võõrkeeled: inglise, vene	Margus SARAP	Sarap ja Partnerid Patendibüroo Riia 185A 51014 Tartu telefon: 747 7058 telefaks: 747 7059 e-post: patent@patent.ee http://www.patent.ee võõrkeeled: inglise, vene
Villu PAVELTS	OÜ LASVET Suurtüki 4a, 10133 Tallinn pk 3136, 10505 Tallinn telefon: 640 6600 telefaks: 640 6604 e-post: lasvet@lasvet.ee http://www.lasvet.ee võõrkeeled: inglise, soome, vene	Tiina SIIM	OÜ LASVET Suurtüki 4a, 10133 Tallinn pk 3136, 10505 Tallinn telefon: 640 6600 telefaks: 640 6604 e-post: lasvet@lasvet.ee http://www.lasvet.ee võõrkeeled: inglise, vene
Riho PIKKOR	Patendibüroo TURVAJA OÜ Liivalaia 22 10118 Tallinn telefon: 640 3109 telefaks: 640 3105 e-post: turvaja@turvaja.ee http://www.turvaja.ee võõrkeeled: inglise, saksa, vene	Harald TEHVER	Patendibüroo TURVAJA OÜ Liivalaia 22 10118 Tallinn telefon: 640 3109 telefaks: 640 3105 e-post: turvaja@turvaja.ee http://www.turvaja.ee võõrkeeled: inglise, saksa, vene
Toom PUNGAS	OÜ Synest pk 977, 13402 Tallinn telefon: 660 9786 telefaks: 660 9787 e-post: toom@synest.ee võõrkeeled: inglise, saksa, soome, vene	Jürgen TOOME	OÜ LASVET Suurtüki 4a, 10133 Tallinn pk 3136, 10505 Tallinn telefon: 640 6600 telefaks: 640 6604 e-post: lasvet@lasvet.ee http://www.lasvet.ee võõrkeeled: inglise, vene

Olga TREUFELDT

Patendibüroo TURVAJA OÜ

Liivalaia 22
10118 Tallinn
telefon: 640 3109
telefaks: 640 3105
e-post: turvaja@turvaja.ee
<http://www.turvaja.ee>
võõrkeeled: inglise, vene

Juta-Maris UUSTALU

OÜ Amende Patendibüroo

J. Köleri 8
10150 Tallinn
telefon: 648 6125
telefaks: 641 0174
e-post: amende@hot.ee
võõrkeeled: inglise, vene

Enn URGAS

Patendibüroo TURVAJA OÜ

Liivalaia 22
10118 Tallinn
telefon: 640 3109
telefaks: 640 3105
e-post: turvaja@turvaja.ee
<http://www.turvaja.ee>
võõrkeeled: inglise, vene

**LIST OF PATENT ATTORNEYS, REGISTERED IN
THE ESTONIAN STATE REGISTER OF PATENT ATTORNEYS**
(by 3 August 2010)

Register is established on September 1st 2001

FIELD OF ACTIVITY: INVENTION (PATENT, UTILITY MODEL), INTEGRATED CIRCUITS

Arno ANIJALG	Patendibüroo Ustervall OÜ Kivi 21-6 51009 Tartu, Estonia Phone: +372 744 1980 Fax: +372 744 1785 E-mail: anijalg@ustervall.ee Http://www.ustervall.ee German, Russian, Estonian	Lembit KALEV	Patent Bureau ROOSILLA Ltd. Järveotsa Road 39-61 13520 Tallinn, Estonia Phone: +372 657 5381 Fax: +372 657 5381 GSM: +372 511 9951 E-mail: roosilla@roosilla.ee Http://www.roosilla.ee English, Russian, Estonian
Alla HÄMMALOV	Intels Ltd. Magasini 12 51005 Tartu, Estonia Phone: +372 742 0401 Fax: +372 742 0326 E-mail: intels@intels.ee Http://www.intels.ee English, Polish, Russian, Estonian	Urmas KAULER	Patendibüroo TURVAJA OÜ Liivalaia 22 10118 Tallinn, Estonia Phone: +372 640 3109 Fax: +372 640 3105 E-mail: turvaja@turvaja.ee Http://www.turvaja.ee English, Russian, Finnish, Estonian
Juhan HÄMMALOV	Intels Ltd. Magasini 12 51005 Tartu, Estonia Phone: +372 742 0401 Fax: +372 742 0326 E-mail: intels@intels.ee Http://www.intels.ee English, German, Russian, Estonian	Urmas KERNU	AAA Legal Services Tartu Road 16 10117 Tallinn, Estonia P.O. Box 3926 10509 Tallinn, Estonia Phone: +372 660 5910 +372 660 5911 Fax: +372 660 5912 E-mail: aaa@aaa.ee Http://www.aaa.ee English, German, Finnish, Russian, Estonian
Uno JÄÄGER	Inseneribüroo Uneko Ltd. Rüütli 51a 80010 Pärnu, Estonia Phone: +372 447 1021 Fax: +372 447 1001 GSM: +372 515 1844 E-mail: info@uneko.ee Http://www.uneko.ee English, Finnish, Russian, Estonian	Ljubov KESSELMAN	Kesna Ltd. Tedre Str. 77-52 10616 Tallinn, Estonia Phone: +372 660 8068 Fax: +372 660 8069 E-mail: kesna@kesna.ee Http://www.kesna.ee English, Russian, Estonian
Sirje KAHU	Patendibüroo Ustervall OÜ Kivi 21-6 51009 Tartu, Estonia Phone: +372 744 1980 Fax: +372 744 1785 E-mail: skahu@ustervall.ee Http://www.ustervall.ee English, Russian, Estonian	Mart Enn KOPPEL	Patent Bureau Koppel Kajaka 4-10 11317 Tallinn, Estonia Phone: +372 677 4136 Fax: +372 677 4138 E-mail: info@koppelpb.com Http://www.koppelpb.com English, Russian, Finnish, Estonian

Heinu KOITEL	Patent & Trademark Agency Koitel Tartu Road 65 10115 Tallinn, Estonia P.O. Box 1759 10902 Tallinn, Estonia Phone: +372 603 3260 Fax: +372 603 3261 E-mail: koitel@koitel.ee Http://www.koitel.ee English, Finnish, Russian, Estonian	Anniki MEISTER	Patent Bureau Koppel Kajaka 4-10 11317 Tallinn, Estonia Phone: +372 677 4136 +372 5399 7106 Fax: +372 677 4138 E-mail: info@koppelpb.com Http://www.koppelpb.com English, German, Russian, Finnish, Estonian
Raivo KOITEL	Patent & Trademark Agency Koitel Tartu Road 65 10115 Tallinn, Estonia P.O. Box 1759 10902 Tallinn, Estonia Phone: +372 603 3260 Fax: +372 603 3261 E-mail: koitel@koitel.ee Http://www.koitel.ee Russian, English, Finnish, Estonian	Elle MELLIK	AAA Legal Services Tartu Road 16 10117 Tallinn, Estonia P.O. Box 3926 10509 Tallinn, Estonia Phone: +372 660 5910 +372 660 5911 Fax: +372 660 5912 E-mail: aaa@aaa.ee Http://www.aaa.ee English, Russian, Estonian
Jüri KÄOSAAR	Patent Agency Käosaar & Co Tähe Str. 94 50107 Tartu, Estonia Phone: +372 738 3051 Fax: +372 738 3055 E-mail: info@kaosaar.ee Http://www.kaosaar.ee English, Russian, Estonian	Lembit MITT	AAA Legal Services Tartu Road 16 10117 Tallinn, Estonia P.O. Box 3926 10509 Tallinn, Estonia Phone: +372 660 5910 +372 660 5911 Fax: +372 660 5912 E-mail: aaa@aaa.ee Http://www.aaa.ee English, Russian, Estonian
Reet MAASIKAMÄE	Patent Bureau Kaitsepurus Mulla Str. 4-3 10611 Tallinn, Estonia Phone: +372 673 9097 +372 566 75197 Fax: +372 677 4844 E-mail: purus@kaitsepurus.ee Http://www.kaitsepurus.ee English, Russian, Estonian	Ott MOORLAT	Moorlat & Co Ltd. Patent Bureau P.O. Box 4730 13503 Tallinn, Estonia Phone: +372 655 0450 +372 654 2844 Fax: +372 654 2844 E-mail: ott.moorlat@moorlat.ee Http://www.moorlat.ee English, Russian, Estonian
Leevi MARKUS	Patent Agency Käosaar & Co Tähe Str. 94 50107 Tartu, Estonia Phone: +372 738 3051 Fax: +372 738 3055 E-mail: info@kaosaar.ee Http://www.kaosaar.ee English, Russian, Estonian	Andres MUTT	Lasvet Ltd. P.O. Box 3136 10505 Tallinn, Estonia Phone: +372 640 6600 Fax: +372 640 6604 E-mail: lasvet@lasvet.ee Http://www.lasvet.ee Russian, English, Estonian
Raivo MATSOO	RM Hirvela Patent Bureau Ltd Saku 15, 11314 Tallinn, Estonia Phone: +372 614 0816 Fax: +372 614 0818 E-mail: hirvela@hirvela.ee English, Russian, Estonian		

- Tõnu NELNAS** **AAA Legal Services**
 Tartu Road 16
 10117 Tallinn, Estonia
 P.O. Box 3926
 10509 Tallinn, Estonia
 Phone: +372 660 5910
 +372 660 5911
 Fax: +372 660 5912
 E-mail: aaa@aaa.ee
 Http://www.aaa.ee
 English, Russian, Finnish,
 Estonian
- Piret NIIDAS** **Lasvet Ltd.**
 P.O. Box 3136
 10505 Tallinn, Estonia
 Phone: +372 640 6600
 Fax: +372 640 6604
 E-mail: lasvet@lasvet.ee
 Http://www.lasvet.ee
 Russian, German, English,
 Estonian
- Jüri OLT** **Danteks OÜ**
 Tiigi 6
 51003 Tartu, Estonia
 Phone: +372 508 1671
 Fax: +372 730 2844
 E-mail: jyri@danteks.net
 Http://www.danteks.net
 English, German, Finnish,
 Russian, Estonian
- Jaak OSTRAT** **Lasvet Ltd.**
 P.O. Box 3136
 10505 Tallinn, Estonia
 Phone: +372 640 6600
 Fax: +372 640 6604
 E-mail: lasvet@lasvet.ee
 Http://www.lasvet.ee
 English, German, Finnish,
 Russian, Estonian
- Tauno OTTO** **Tallinn University of
 Technology**
 Ehitajate tee 5
 19086 Tallinn, Estonia
 Phone: +372 620 3269
 Fax: +372 620 2020
 E-mail: tauno.otto@ttu.ee
 Http://www.ttu.ee
 English, Russian, Estonian
- Villu PAVELTS** **Lasvet Ltd.**
 P.O. Box 3136
 10505 Tallinn, Estonia
 Phone: +372 640 6600
 Fax: +372 640 6604
 E-mail: lasvet@lasvet.ee
 Http://www.lasvet.ee
 English, Finnish, Russian,
 Estonian
- Riho PIKKOR** **Patendibüroo TURVAJA OÜ**
 Liivalaia 22
 10118 Tallinn, Estonia
 Phone: +372 640 3109
 Fax: +372 640 3105
 E-mail: turvaja@turvaja.ee
 Http://www.turvaja.ee
 English, German, Russian,
 Estonian
- Toom PUNGAS** **Synest Ltd.**
 P.O. Box 977
 13402 Tallinn, Estonia
 Phone: +372 660 9786
 Fax: +372 660 9787
 E-mail: toom@synest.ee
 English, German, Finnish,
 Russian, Estonian
- Mikk PUTK** **Sarap ja Partnerid
 Patendibüroo**
 Akadeemia tee 19
 12618 Tallinn, Estonia
 Phone: +372 6838 020
 Fax: +372 6838 001
 E-mail: mikk.putk@patent.ee
 Http://www.patent.ee
 Skype ID: mikkputk
 English, Russian, Estonian
- Tarmo ROSMAN** **Rosman and Partners Ltd.**
 P.O. Box 652
 12602 Tallinn, Estonia
 Phone: +372 656 1450
 Fax: +372 656 1450
 E-mail: tarman@cc.ttu.ee
 German, English, Hungarian,
 Russian, Estonian
- Arvo SALUMÄE** **AMENDE Patent Agency
 Ltd.**
 J. Köleri 8, 10150 Tallinn,
 Estonia
 Phone: +372 648 6125
 Fax: +372 641 0174
 E-mail: amende@hot.ee
 English, German, Finnish,
 Russian, Estonian
- Margus SARAP** **Sarap ja Partnerid
 Patendibüroo**
 Riia 185A
 51014 Tartu, Estonia
 Phone: +372 747 7058
 Fax: +372 747 7059
 E-mail: patent@patent.ee
 Http://www.patent.ee
 English, Russian, Estonian

Tiina SIIM

Lasvet Ltd.
P.O. Box 3136
10505 Tallinn, Estonia
Phone: +372 640 6600
Fax: +372 640 6604
E-mail: lasvet@lasvet.ee
Http://www.lasvet.ee
English, Russian, Estonian

Olga TREUFELDT

Patendibüroo TURVAJA OÜ
Liivalaia 22
10118 Tallinn, Estonia
Phone: +372 640 3109
Fax: +372 640 3105
E-mail: turvaja@turvaja.ee
Http://www.turvaja.ee
English, Russian, Estonian

Harald TEHVER

Patendibüroo TURVAJA OÜ
Liivalaia 22
10118 Tallinn, Estonia
Phone: +372 640 3109
Fax: +372 640 3105
E-mail: turvaja@turvaja.ee
Http://www.turvaja.ee
English, German, Russian,
Estonian

Enn URGAS

Patendibüroo TURVAJA OÜ
Liivalaia 22
10118 Tallinn, Estonia
Phone: +372 640 3109
Fax: +372 640 3105
E-mail: turvaja@turvaja.ee
Http://www.turvaja.ee
English, Russian, Estonian

Jürgen TOOME

Lasvet Ltd.
P.O. Box 3136
10505 Tallinn, Estonia
Phone: +372 640 6600
Fax: +372 640 6604
E-mail: lasvet@lasvet.ee
Http://www.lasvet.ee
English, Russian, Estonian

Juta-Maris UUSTALU

AMENDE Patent Agency Ltd.
J. Köleri 8, 10150 Tallinn,
Estonia
Phone: +372 648 6125
Fax: +372 641 0174
E-mail: amende@hot.ee
English, Russian, Estonian