



EESTI VABARIIK

ISSN 1023-6546 (trükkis)  
ISSN 2228-3595 (võrguväljaanne)

# M M

**EESTI  
KASULIKU  
MUDELI LEHT**



PATENDIAMETI AMETLIK VÄLJAANNE

**4**  
**2013**  
TALLINN



EESTI VABARIIK

ISSN 1023-6546 (trükkis)  
ISSN 2228-3595 (võrguväljaanne)

# M M

**EESTI  
KASULIKU  
MUDELI LEHT**

**PATENDIAMETI  
AMETLIK VÄLJAANNE**

**XX aastakäik**

**Käesolevas numbris  
esitatud andmed  
loetakse avaldatuks  
15. oktoobril 2013. a.**

**4  
2013**  
OKTOOBER  
TALLINN

Eesti Kasuliku Mudeli Lehte antakse välja kasuliku mudeli seaduse paragrahvi 31 lõike 2 ja mikrolülituste topoloogia kaitse seaduse paragrahvi 38 lõike 2 alusel.

The Estonian Utility Model Gazette is the official publication of the Estonian Patent Office published under § 31(2) of the Utility Model Act and § 38 (2) of the Act on the Protection of Layout Designs of Integrated Circuits of the Republic of Estonia.

The data presented in this issue is deemed to be published on 15 October 2013.

Patendiameti  
infoosakond  
Toompuiestee 7  
15041 Tallinn  
Tel 627 7907  
Faks 627 7943  
E-post Info@epa.ee

The Information Department  
of the Estonian Patent Office  
Toompuiestee 7  
15041 Tallinn, ESTONIA  
Phone +372 627 7907  
Fax +372 627 7943  
E-mail Info@epa.ee

Levitaja

Eesti Intellektuaalomandi ja  
Tehnoloogiasirde Keskus  
Teaduspargi 8  
12618 Tallinn  
Tel 641 1250  
E-post patent@patentinfo.ee

Distributor

Estonian Intellectual Property and Technology  
Transfer Centre  
Teaduspargi 8  
12618 Tallinn, ESTONIA  
Phone +372 641 1250  
E-mail patent@patentinfo.ee

## SISUKORD

Bibliograafiliste andmete identifitseerimise rahvusvahelised numberkoodid (INID-koodid) . . . . .	4
Riikide, teiste ühenduste ja valitsustevaheliste organisatsioonide koodid . . . . .	5
FG1K. Registreeritud kasulikud mudelid . . . . .	6
LD1K. Muudatused kasulikus mudelis . . . . .	-
TZ1K. Kasuliku mudeli registreeringu andmete muudatused . . . . .	22
PZ1K. Registreeritud kasulike mudelite õigusliku staatuse muudatused . . . . .	24
QZ1K. Kasuliku mudeli litsentside registreerimine . . . . .	-
RZ1K. Kasuliku mudeli pantide registreerimine . . . . .	-
MZ1K. Kasuliku mudeli registreeringu kehtivuse lõppemine . . . . .	25
RZ1K. Kasuliku mudeli registreeringut puudutavad muud teated . . . . .	27
Registreeringu kehtivuse pikendamine . . . . .	27
Väljaantud duplikaadid . . . . .	-
Registreeritud mikrolülituste topoloogiad . . . . .	-
Mikrolülituste topoloogia registreeringu andmete muudatused . . . . .	-
Registreeritud mikrolülituste topoloogiate õigusliku staatuse muudatused . . . . .	-
Mikrolülituse topoloogia litsentside registreerimine . . . . .	-
Mikrolülituse topoloogia pantide registreerimine . . . . .	-
Mikrolülituse topoloogia registreeringu kehtivuse lõppemine . . . . .	-
Mikrolülituse topoloogia registreeringut puudutavad muud teated . . . . .	-
LOENDID . . . . .	28
FG1K. Registreeritud kasulike mudelite süsteemaatiline loend . . . . .	28
Registreeritud mikrolülituste topoloogiate numbriline loend . . . . .	-
KASULIKU MUDELI JA MIKROLÜLITUSE TOPOLOOGIA ALASED ÕIGUSAKTID JA MUU INFO . . . . .	29
Riiklikus patendivolinike registris registreeritud patendivolinike nimekiri . . . . .	29

## CONTENTS

Internationally Agreed Numbers for the Identification of Data (INID Codes) . . . . .	4
List of Codes of States, Other Entities and Intergovernmental Organizations . . . . .	5
FG1K. Registered Utility Models . . . . .	6
LD1K. Amendments to Utility Model . . . . .	-
TZ1K. Amendments to Data Concerning Utility Model Registration . . . . .	22
PZ1K. Changes in the Legal Status of Registered Utility Models . . . . .	24
QZ1K. Registering of Licences of Utility Model . . . . .	-
RZ1K. Registering of Pawning of Utility Model . . . . .	-
MZ1K. Termination of the Validity of Utility Model . . . . .	25
RZ1K. Other Notifications Concerning Utility Model Registration . . . . .	27
Extension of Utility Model Registration . . . . .	27
Duplicates of Issued Certificates of Utility Model Registration . . . . .	-
Registered Layout-Designs of Integrated Circuits . . . . .	-
Amendments to Data Concerning Layout-Designs of Integrated Circuits . . . . .	-
Changes in the Legal Status of Registered Layout-Designs of Integrated Circuits . . . . .	-
Registering of Licences of Layout-Designs of Integrated Circuits . . . . .	-
Registering of Pawning of Layout-Designs of Integrated Circuits . . . . .	-
Termination of the Validity of Registration of Layout-Designs of Integrated Circuits . . . . .	-
Other Notifications Concerning Registration of Layout-Designs of Integrated Circuits . . . . .	-
LISTS . . . . .	28
FG1K. Systematic List of Registered Utility Models . . . . .	28
Numerical List of Registered Layout-Designs of Integrated Circuits . . . . .	-
LEGAL ACTS AND INFORMATION ON UTILITY MODELS AND LAYOUT-DESIGNS OF INTEGRATED CIRCUITS . . . . .	29
List of Patent Attorneys, Registered in the Estonian State Register of Patent Attorneys . . . . .	33

**BIBLIOGRAAFILISTE ANDMETE  
IDENTIFITSEERIMISE RAHVUSVAHELISED  
NUMBERKOODID (INID-KOODID)  
WIPO Standard ST. 9**

**INTERNATIONALLY AGREED NUMBERS FOR  
THE IDENTIFICATION OF DATA  
(INID CODES)  
WIPO Standard ST. 9**

(10)	Registreeringu number	(10)	Registration number
(11)	Dokumendi number	(11)	Number of the document
(12)	Dokumendi liik	(12)	Kind of the document
(19)	Dokumendi väljaandnud asutuse nimetus	(19)	Name of the office publishing the document
(21)	Registreerimistaotluse number	(21)	Application number
(22)	Registreerimistaotluse esitamise kuupäev	(22)	Date of filing of the application
(23)	Kasuliku mudeli seaduse § 7 lõikes 2 nimetatud teabe avalikustamise kuupäev	(23)	Date of making available to the public of the information provided in § 7(2) of the Utility Model Act
(23)	Mikrolülituse topoloogia esmakordse ärieesmärgil kasutamise päev	(23)	The date of first commercial exploitation of the layout-design
(24)	Õiguskaitse kehtivuse alguse kuupäev	(24)	Date from which industrial property rights have effect
(30)	Prioriteediandmed (kuupäev, riigi või rahvusvahelise organisatsiooni kood, taotluse number)	(30)	Priority data (date, code identifying the State or international organization, application number)
(45)	Kasuliku mudeli kirjelduse avaldamise kuupäev	(45)	Date of publication of the specification
(48)	Muudetud kasuliku mudeli kirjelduse avaldamise kuupäev	(48)	Date of issuance of the corrected specification
(51)	Rahvusvahelise patendiklassifikatsiooni indeks(id)	(51)	Symbol of the International Patent Classification
(54)	Leiutise nimetus	(54)	Title of the invention
(57)	Leiutise olemuse lühikokkuvõte	(57)	Abstract
(66)	Varasema, jätkatud taotluse esitamise kuupäev ja number	(66)	Filing date and number of the earlier, continued application
(67)	Patenditaotluse, millel põhineb käesolev registreerimistaotlus, number ja esitamise kuupäev.	(67)	Number and filing date of a patent application on which the present utility model application is based.
(72)	Kasuliku mudeli/mikrolülituse topoloogia autor	(72)	Inventor/Author of layout-design
(73)	Kasuliku mudeli/mikrolülituse topoloogia omanik	(73)	Owner
(74)	Patendivolinik või ühine esindaja	(74)	Patent attorney or common representative
(85)	Rahvusvahelise taotluse siseriiklikku menetlusse esitamise kuupäev	(85)	Date of entry into the national phase for the international application
(86)	PCT taotluse esitamise andmed (taotluse number, rahvusvahelise esitamise kuupäev)	(86)	Filing data of the PCT application (application number, international filing date)

**DOKUMENDI LIIGI KOODID**

**CODES OF THE KIND OF DOCUMENT**

<b>U1</b>	Kasuliku mudeli kirjelduse kood (kuni 15. oktoobrini 1996 tähistati kasuliku mudeli kirjeldust koodiga U)	<b>U1</b>	Code of the description of the utility model (until 15 October 1996 the description of the utility model was marked with the code U)
<b>U2</b>	Esmakordselt muudetud kasuliku mudeli kirjelduse kood	<b>U2</b>	Code of the description modified for the first time
<b>U3 jne</b>	Teistkordselt jne muudetud kasuliku mudeli kirjelduse kood	<b>U3 etc.</b>	Code of the description modified for the second time etc.

**RIIKIDE, TEISTE ÜHENDUSTE JA VALITSUSTEVÄHELISTE  
ORGANISATSIOONIDE KOODID**  
WIPO Standard ST. 3

AD	Andorra	EA	Euraasia Patendiorgani-	KH	Kambodža	RS	Serbia
AE	Araabia		satsioon (EAPO)	KI	Kiribati	RU	Venemaa
	Ühendemiraadid	EC	Ecuador	KM	Komoorid	RW	Rwanda
AF	Afganistan	EE	Eesti	KN	Saint Kitts ja Nevis	SA	Saudi Araabia
AG	Antigua ja Barbuda	EG	Egiptus	KP	Põhja-Korea	SB	Saalomoni Saared
AI	Anguilla	EH	Lääne-Sahara	KR	Lõuna-Korea	SC	Seišellid
AL	Albaania	EM	Siseturu Ühtlustamise	KW	Kuveit	SD	Sudaan
AM	Armeenia		Amet (kaubamärgid ja	KY	Kaimanisaared	SE	Rootsi
AO	Angola		tööstusdisainilahen-	KZ	Kasahstan	SG	Singapur
AP	Aafrika Regionaalne		dused) (OHIM)	LA	Laos	SH	Saint Helena, Ascension
	Tööstusomandi Orga-	EP	Euroopa	LB	Liibanon		ja Tristan da Cunha
	nisatsioon (ARIPO)		Patendiamet (EPO)	LC	Saint Lucia	SI	Sloveenia
AR	Argentina	ER	Eritrea	LI	Liechtenstein	SK	Slovakkia
AT	Austria	ES	Hispaania	LK	Sri Lanka	SL	Sierra Leone
AU	Austraalia	ET	Etiopia	LR	Libeeria	SM	San Marino
AW	Aruba	FI	Soome	LS	Lesotho	SN	Senegal
AZ	Aserbaidžaan	FJ	Fidži	LT	Leedu	SO	Somaalia
BA	Bosnia ja Hertsegoviina	FK	Falklandi (Malviini)	LU	Luksemburg	SR	Suriname
BB	Barbados		saared	LV	Läti	SS	Lõuna-Sudaan
BD	Bangladesh	FO	Fääri saared	LY	Liibüa	ST	São Tomé ja Príncipe
BE	Belgia	FR	Prantsusmaa	MA	Maroko	SV	El Salvador
BF	Burkina Faso	GA	Gabon	MC	Monaco	SX	Sint Maarten (Hollandi
BG	Bulgaaria	GB	Ühendkuningriik	MD	Moldova		osa)
BH	Bahrein		(Suurbritannia)	ME	Montenegro	SY	Süüria
BI	Burundi	GC	Pärsia Lahe	MG	Madagaskar	SZ	Svaasimaa
BJ	Benin		Koostöönõukogu	MK	Makedoonia	TC	Turks ja Caicos
BM	Bermuda	GD	Grenada	ML	Mali	TD	Tšaad
BN	Brunei	GE	Gruusia	MM	Myanmar (Birma)	TG	Togo
BO	Boliivia	GG	Guernsey	MN	Mongoolia	TH	Tai
BQ	Bonaire, Sint	GH	Ghana	MO	Macao	TJ	Tadžikistan
	Eustatius ja Saba	GI	Gibraltar	MP	Põhja-Mariaanid	TL	Ida-Timor
BR	Brasiilia	GL	Gröönimaa	MR	Mauritaania	TM	Türkmenistan
BS	Bahama	GM	Gambia	MS	Montserrat	TN	Tuneesia
BT	Bhutan	GN	Guinea	MT	Malta	TO	Tonga
BV	Bouvet' saar	GQ	Ekvatoriaal-Guinea	MU	Mauritius	TR	Türgi
BW	Botswana	GR	Kreeka	MV	Maldiivid	TT	Trinidad ja Tobago
BX	Beneluxi Kaubamärgi-	GS	Lõuna-Georgia ja	MW	Malawi	TV	Tuvalu
	amet (BBM) ja Beneluxi		Lõuna-Sandwichi	MX	Mehhiko	TW	Taiwan (Hiina provints)
	Tööstusdisainilahendus-		saared	MY	Malaisia	TZ	Tansaania
	te Amet (BBDM)	GT	Guatemala	MZ	Mosambiik	UA	Ukraina
BY	Valgevene	GW	Guinea-Bissau	NA	Namiibia	UG	Uganda
BZ	Belize	GY	Guyana	NE	Niger	US	Ameerika
CA	Kanada	HK	Hongkong	NG	Nigeeria		Ühendriigid
CD	Kongo Demokraatlik	HN	Honduras	NI	Nicaragua	UY	Uruguay
	Vabariik	HR	Horvaatia	NL	Holland	UZ	Usbekistan
CF	Kesk-Aafrika Vabariik	HT	Haiti	NO	Norra	VA	Vatikan (Püha Tool)
CG	Kongo	HU	Ungari	NP	Nepal	VC	Saint Vincent ja
CH	Šveits	IB	Maailma	NR	Nauru		Grenadiinid
CI	Côte d'Ivoire		Intellektuaalomandi	NZ	Uus-Meremaa	VE	Venezuela
CK	Cooki saared		Organisatsiooni (WIPO)	OA	Aafrika Intellektuaal-	VG	Neitsisaared
CL	Tšiili		Rahvusvaheline Büroo		omandi Organisatsioon	VN	Vietnam
CM	Kamerun	ID	Indoneesia		(OAPI)	VU	Vanuatu
CN	Hiina	IE	Iiri	OM	Omaan	WO	Mailmaa
CO	Kolumbia	IL	Iisrael	PA	Panama		Intellektuaalomandi
CR	Costa Rica	IM	Man'i saar	PE	Peruu		Organisatsioon (WIPO)
CU	Kuuba	IN	India	PG	Paapua Uus-Guinea		(Rahvusvaheline Büroo)
CV	Cabo Verde	IQ	Iraak	PH	Filipiinid	WS	Samoa
CW	Curaçao	IR	Iraan	PK	Pakistan	XN	Põhjamaade
CY	Küpros	IS	Island	PL	Poola		Patendiinstituut (PPI)
CZ	Tšehhi	IT	Itaalia	PT	Portugal	YE	Jeemen
DE	Saksamaa	JE	Jersey	PW	Belau	ZA	Lõuna-Aafrika Vabariik
DJ	Djibouti	JM	Jamaica	PY	Paraguay	ZM	Sambia
DK	Taani	JO	Jordaania	QA	Katar	ZW	Zimbabwe
DM	Dominica	JP	Jaapan	QZ	Ühenduse Sordiamet		
DO	Dominikaani Vabariik	KE	Kenya		(Euroopa Liit) (EÜSA)		
DZ	Alžeeria	KG	Kõrgõzstan	RO	Rumeenia		

## **FG1K. REGISTREERITUD KASULIKUD MUDELID**

### **Kasulikud mudelid nr 01185 kuni 01199**

Teade avaldatakse "Kasuliku mudeli seaduse" paragrahvi 32 lõike 8 alusel.

Patendiamet ei kontrolli kasuliku mudeli vastavust kaitsevõimelisuse kriteeriumidele ("Kasuliku mudeli seaduse" § 21).

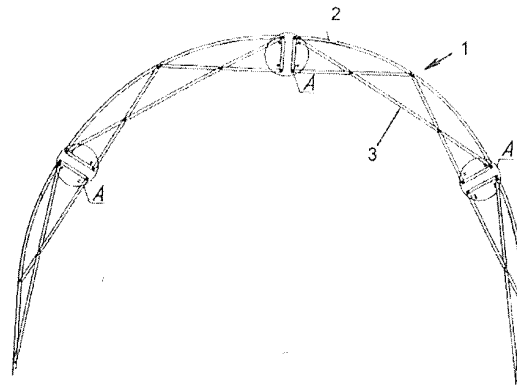
EE 01185 U1

(11) **EE 01185 U1**(51) Int.Cl.  
A01G 9/16 (2013.01)(12) **KASULIKU MUDELI KIRJELDUS**

(21) Registreerimistaotluse number: <b>U201200059</b>	(73) Kasuliku mudeli omanik:  <b>Heikkinen OÜ</b> <b>Rohuneeme tee 1, Haabneeme alevik,</b> <b>74001 Viimsi vald, Harjumaa, EE</b>
(22) Registreerimistaotluse esitamise kuupäev: <b>28.09.2012</b>	(72) Kasuliku mudeli autor:  <b>Aleksei Farber</b> <b>Ranniku tee 29/9a, 12113 Tallinn, EE</b>
(24) Registreeringu kehtivuse alguse kuupäev: <b>28.09.2012</b>	(74) Patendivolinik:  <b>Tõnu Nelsas</b> <b>AAA Patendibüroo OÜ</b> <b>Tartu mnt 16, 10117 Tallinn, EE</b>
(45) Kasuliku mudeli kirjelduse avaldamise kuupäev: <b>15.10.2013</b>	

(54) **Kokkumonteeritav kasvuhoone**

(57) Leiutis käsitleb kokkumonteeritavat kasvuhoonet, millel on kaarekujulistest tsingitud terasplekist profiilmaterjalist elementidest koosnev sõrestik, kusjuures iga element koosneb kokkumonteeritavatest seksioonidest, igal elemendil on tugevdavad kõõlud. Iga seksiooni suurus on valitud selline, et seksioonide ühenduskoht langeb kokku kõõlu keskkohaga. Elemendi ühes seksioonis olevad kaks või rohkem kõõlu on painutatud ühest tervikprofiilist, kahe kõõlu lõikumiskohas on ühel kõõlul ava, mis on sobitatud teise kõõlu läbimiseks. Kasvuhoone kate on kinnitatud profiilmaterjalist kinnitusklambritega, kasvuhoone alusraam on kahest U-kujulisest profiilist, kusjuures profiilide jätkukohad on omavahel nihutatud.



EE 01185 U1



EE 01186 U1

(11) **EE 01186 U1**

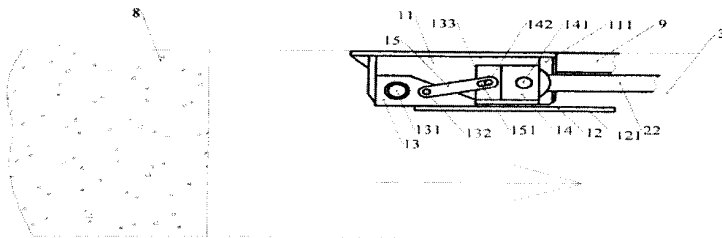
(51) Int.Cl.  
*A01K 1/01 (2013.01)*  
*F04B 15/02 (2013.01)*  
*F04B 53/12 (2013.01)*

(12) **KASULIKU MUDELI KIRJELDUS**

(21) Registreerimistaotluse number: <b>U201300008</b>	(73) Kasuliku mudeli omanik: <b>Eesti Maaülikool</b> <b>Fr. R. Kreutzwaldi 1, 51014 Tartu, EE</b>
(22) Registreerimistaotluse esitamise kuupäev: <b>30.01.2013</b>	(72) Kasuliku mudeli autorid: <b>Taavi Leola</b> <b>Vedu küla, Tartu vald,</b> <b>60536 Tartu maakond, EE</b>
(24) Registreeringu kehtivuse alguse kuupäev: <b>30.01.2013</b>	<b>Mati Heinloo</b> <b>Pallase pst 42-2, 51011 Tartu, EE</b>
(45) Kasuliku mudeli kirjelduse avaldamise kuupäev: <b>15.10.2013</b>	<b>Jüri Olt</b> <b>Kuremaa, 48445 Jõgeva maakond, EE</b>

(54) **Sõnnikupress**

(57) Leiutis kuulub põllumajandustehnika valdkonda, täpsemalt loomafarmi sisese teiseladustehnika hulka, ning leiab kasutust sõnniku eemaldamiseks loomafarmist ning sõnniku pressimiseks loomafarmi juurde kuuluva sõnnikuhoidla sõnnikukihi alla. Sõnnikupress, sõnniku teisel-



damiseks laudast eemal asuvasse sõnnikuhoidlasse sisaldab etteandekonveieriga ühendatud tööseadist, hüdro-silindrit tööseadise liigutamiseks, ning presstoru, mis on ühendatud sõnnikuhoidlaga, kusjuures tööseadis kujutab endast peamiselt tasapinnalise tööpinnaga töölauba, mis on jäigalt kinnitatud ribi külge, ning sisaldab ühest otsast liigendiliselt kinnitatud tööseadise kere külge, mis on ühendatud kinemaatilisel hüdro-silindri kolvivarrega. Hüdro-silindri kolvivarre ots on ühendatud liuguriga kolvivarre otsa liikumise suunamiseks piki presstoru, tööseadise töölauba on liuguri külge kinnitatud juhtplaadi vahendusel, kusjuures juhtplaat kinnitub töölauba ribi ja liuguri külge liigendiliselt. Oluline on, et töölauba ribi kontaktpind on töölauba tööpinnaga paralleelne ning et liuguri otsapind paikneb kolvivarrega risti. Töölauba muutmiseks sundpööratavaks paikneb juhtplaadi liigend kinemaatilisel töölauba pöördtelje ja töölauba vaba otsa vahel.

EE 01186 U1

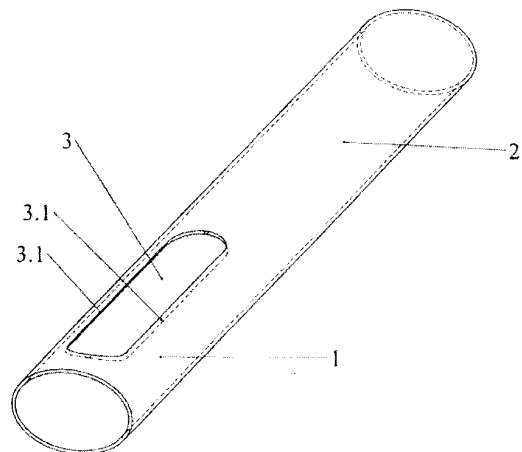
EE 01187 U1

(11) **EE 01187 U1**(51) Int.Cl.  
*A22C 25/02 (2013.01)*(12) **KASULIKU MUDELI KIRJELDUS**

(21) Registreerimistaotluse number: <b>U201200038</b>	(73) Kasuliku mudeli omanik: <b>Ove Varik</b> <b>Sütiste tee 19A-16, 13419 Tallinn, EE</b>
(22) Registreerimistaotluse esitamise kuupäev: <b>10.07.2012</b>	(72) Kasuliku mudeli autor: <b>Ove Varik</b> <b>Sütiste tee 19A-16, 13419 Tallinn, EE</b>
(24) Registreeringu kehtivuse alguse kuupäev: <b>10.07.2012</b>	(74) Patendivolinik: <b>Reet Maasikamäe</b> <b>Patendibüroo Kaitsepurus OÜ</b> <b>Mulla 4-3, 10611 Tallinn, EE</b>
(45) Kasuliku mudeli kirjelduse avaldamise kuupäev: <b>15.10.2013</b>	

(54) **Kalariiv**

(57) Koduses majapidamises kasutatav kalariiv on moodustatud ellipsoidse ristlõikega ühtlase läbimõõduga metalltorust, mis on jaotatud mõtteliselt kalariivi ruumiliseks korpuseks 1 ja kalariivi varreks 2, kusjuures kalariivi ruumilise korpuse 1 küljel on pikliku kujuga ava 3, mille kahest vastakuti paiknevast pikast ääreesast on moodustatud kaks lõiketahud 3.1, mille lõiketahud on sissepoole kaldu.



EE 01187 U1

EE 01188 U1

(11) **EE 01188 U1**

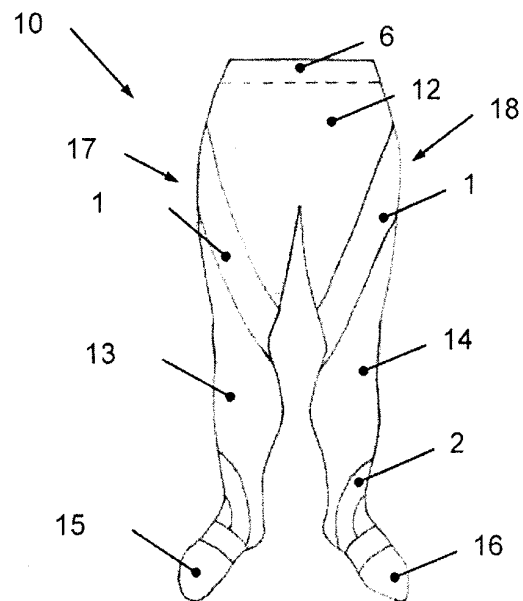
(51) Int.Cl.  
*A41B 11/14 (2013.01)*  
*A41D 13/00 (2013.01)*  
*A61F 13/08 (2013.01)*

(12) **KASULIKU MUDELI KIRJELDUS**

(21) Registreerimistaotluse number: <b>U201200015</b>	(73) Kasuliku mudeli omanik:  <b>KORSID OÜ</b> <b>Vabaduse 71, 92412 Kärkla, EE</b>
(22) Registreerimistaotluse esitamise kuupäev: <b>07.03.2012</b>	(72) Kasuliku mudeli autorid:  <b>Karin Aruots</b> <b>Soo 7, 90302 Lihula, EE</b>
(24) Registreeringu kehtivuse alguse kuupäev: <b>07.03.2012</b>	<b>Karin Juhe</b> <b>Veskitammi 18-6, Laagri alevik,</b> <b>76401 Harju maakond, EE</b>
(45) Kasuliku mudeli kirjelduse avaldamise kuupäev: <b>15.10.2013</b>	(74) Patendivolinik:  <b>Mart Enn Koppel</b> <b>KOPPEL patendibüroo OÜ</b> <b>Roseni 10-151, 10111 Tallinn, EE</b>

(54) **Korrigeerivad sukkpüksid**

(57) Leiutise sisuks on korrigeerivad sukkpüksid, millel on venivast, eelistatult kahes suunas venivast materjalist valmistatud alus, millel on kehaosa, kaks püksisäärt jalalabadega otstes, kusjuures aluse külge on kinnitatud surve- ja elastsuskomponendid sukkpükste kandja jalgade kuju mõjutamiseks, nt x-jalguse vähendamiseks või sellega kaasnevate vaevuste vähendamiseks. Surve- ja elastsuskomponendid on paigutatud ja kujundatud avaldama survet kandja kummagi reie eesmisel pinnal, kummagi sääre eesmisel pinnal, kummagi jalalaba otsas, kummagi sääre tagumisel pinnal, kummagi reie tagumisel pinnal ning kasutaja pihaosas, kusjuures sukkpükste kandmisel mõjutavad need surve- ja elastsuskomponendid koos alajäseme liigeseid ja lihaseid anatoomiliselt korrektse asendi suunas.

**EE 01188 U1**

EE 01189 U1

(11) **EE 01189 U1**

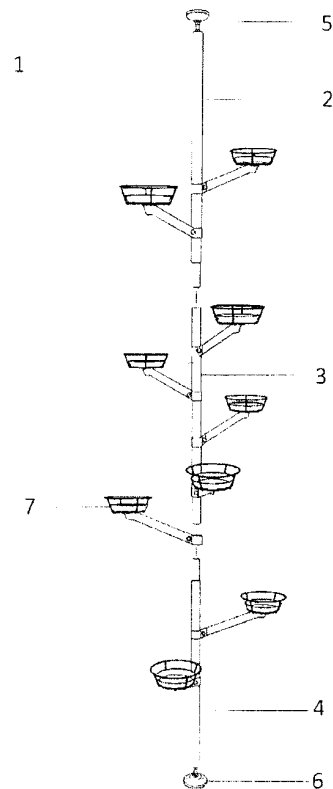
(51) Int.Cl.  
A47G 7/04 (2013.01)  
A47B 49/00 (2013.01)

(12) **KASULIKU MUDELI KIRJELDUS**

(21) Registreerimistaotluse number: <b>U201200027</b>	(73) Kasuliku mudeli omanik: <b>Unique Decor OÜ</b> <b>Vase 7-2, 10125 Tallinn, EE</b>
(22) Registreerimistaotluse esitamise kuupäev: <b>27.04.2012</b>	(72) Kasuliku mudeli autor: <b>Raimo Kõrts</b> <b>Lasnamäe 28-77, 10413 Tallinn, EE</b>
(24) Registreeringu kehtivuse alguse kuupäev: <b>27.04.2012</b>	(74) Patendivolinik: <b>Raivo Koitel</b> <b>Patendi- &amp; Kaubamärgibüroo Koitel OÜ</b> <b>Tartu mnt 65, 10115 Tallinn, EE</b>
(45) Kasuliku mudeli kirjelduse avaldamise kuupäev: <b>15.10.2013</b>	

(54) **Vertikaalne lillepoti hoidmise vahend**

(57) Vertikaalne lillepoti hoidmise vahend sisaldab kandekonstruktsiooni, ülemist ja alumist kinnitussüsteemi, mille abil vahend kinnitatakse ruumis põranda ja lae vahele. Vahendi kandekonstruktsiooni külge on kinnitatud lillepottide hoidikud, mille asetust on võimalik muuta nii vertikaalselt kui ka ümber kandekonstruktsiooni telje. Lillepoti alus sisaldab korvi, millesse on paigutatud alustaldrik.

**EE 01189 U1**

EE 01190 U1

(11) **EE 01190 U1**

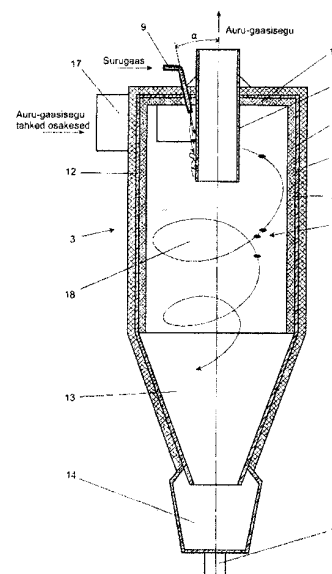
(51) Int.Cl.  
*B04C 5/22 (2013.01)*  
*B01D 45/12 (2013.01)*

(12) **KASULIKU MUDELI KIRJELDUS**

(21) Registreerimistaotluse number: <b>U201200007</b>	(73) Kasuliku mudeli omanik: <b>Eesti Energia Õlitööstus AS</b> <b>Auvere küla, Vaivara vald,</b> <b>40107 Ida-Viru maakond, EE</b>
(22) Registreerimistaotluse esitamise kuupäev: <b>17.02.2012</b>	(72) Kasuliku mudeli autorid: <b>Aleksandr Kaidalov</b> <b>Auvere küla, Vaivara vald,</b> <b>40107 Ida-Viru maakond, EE</b>  <b>Boriss Kindorkin</b> <b>Auvere küla, Vaivara vald,</b> <b>40107 Ida-Viru maakond, EE</b>  <b>Aleksei Zaidentsal</b> <b>Auvere küla, Vaivara vald,</b> <b>40107 Ida-Viru maakond, EE</b>
(24) Registreeringu kehtivuse alguse kuupäev: <b>17.02.2012</b>	(74) Patendivolinik: <b>Margus Sarap</b> <b>Sarap ja Partnerid Patendibüroo</b> <b>Riia 185A, 51014 Tartu, EE</b>
(45) Kasuliku mudeli kirjelduse avaldamise kuupäev: <b>15.10.2013</b>	

(54) **Tahke soojuskandjaga utteseadme tsükloni pneumoimpulss-puhastussüsteem**

(57) Käesolev leiutus käsitleb tahke soojuskandjaga utteseadme tsükloni (3) pneumoimpulss-puhastussüsteemi. Vältimaks raskesti lenduvate fraktsioonide kondenseerumist ja tahkete osakeste kleepumist tsükloni (3) väljundtoru (11) välispinnale, on tsükloni(3) väljundtoru (11) tsükloni sisemusse jääva osa ülemise perimeetri ümber paigutatud pneumoimpulss-puhastussüsteemi düüsid (9). Läbi düüside (9) tekitatakse düüsidest impulssidena väljuva surugaasiga löögiefekt väljundtorule kogunenud osakestekämpudele, mis seejärel purunevad ja kukuvad tsükloni alumisse ossa.



EE 01190 U1

EE 01191 U1

(11) **EE 01191 U1**

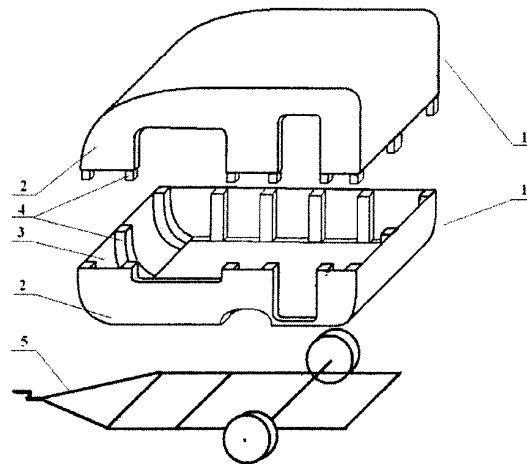
(51) Int.Cl.  
*B60P 3/325 (2013.01)*  
*B62D 63/06 (2013.01)*  
*B62D 27/02 (2013.01)*  
*B62D 29/04 (2013.01)*  
*B62D 31/00 (2013.01)*

(12) **KASULIKU MUDELI KIRJELDUS**

(21) Registreerimistaotluse number: <b>U201100038</b>	(73) Kasuliku mudeli omanik:  <b>Taavi Kaljula</b> <b>Linnamäe tee 85-84, 13911 Tallinn, EE</b>
(22) Registreerimistaotluse esitamise kuupäev: <b>29.04.2011</b>	(72) Kasuliku mudeli autor:  <b>Taavi Kaljula</b> <b>Linnamäe tee 85-84, 13911 Tallinn, EE</b>
(24) Registreeringu kehtivuse alguse kuupäev: <b>29.04.2011</b>	
(45) Kasuliku mudeli kirjelduse avaldamise kuupäev: <b>15.10.2013</b>	

(54) **Haagissuvila või autosuvila kere**

(57) Haagissuvila või autosuvila kere koosneb moodulitest, mis omakorda koosnevad kere välisseina moodustavast osast ja kere tugevusstruktuuri moodustavast osast. Need osad moodustavad omavahel ühtse terviku. Moodulid on omavahel kere tugevusstruktuuri moodustavate osade abil ühendatud. Kere tugevusstruktuuri külge on kinnitatud ka erinevad siseviimistlusmaterjalid; sisemised vaheseinad, mööbel ja muud koosteelemendid. Kere tugevusstruktuur on projekteeritud nii, et see paikneks akende, uste ja muude kere koosteelementide jaoks tehtud avade äärel nii, et need elemendid oleks võimalik tugevusstruktuuri külge kinnitada. Kere välispind on lisatugevuse saavutamiseks ja disainiliste eelistuste järgimiseks kujundatud reljeefsena. Kere on kinnitatud alusraamile.

**EE 01191 U1**

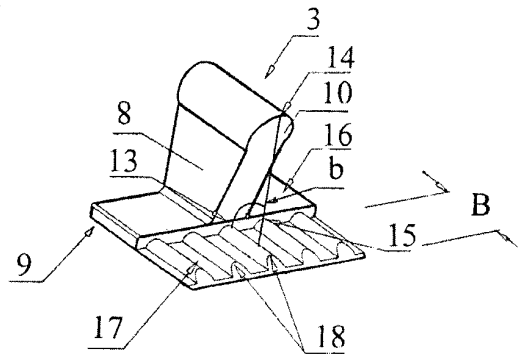
EE 01192 U1

(11) **EE 01192 U1**(51) Int.Cl.  
**E06B 1/36 (2013.01)**(12) **KASULIKU MUDELI KIRJELDUS**

(21) Registreerimistaotluse number: <b>U201200035</b>	(73) Kasuliku mudeli omanik: <b>AS Viljandi Aken ja Uks Puidu 6, 71020 Viljandi, EE</b>
(22) Registreerimistaotluse esitamise kuupäev: <b>13.06.2012</b>	(72) Kasuliku mudeli autor: <b>Renno Lainevool Riia mnt 26-27, 71010 Viljandi, EE</b>
(24) Registreeringu kehtivuse alguse kuupäev: <b>13.06.2012</b>	(74) Patendivolinik: <b>Riho Pikkor Patendibüroo Turvaja OÜ Liivalaia 22, 10118 Tallinn, EE</b>
(45) Kasuliku mudeli kirjelduse avaldamise kuupäev: <b>15.10.2013</b>	

(54) **Seade eemaldatava prossi kinnitamiseks**

(57) Leiutis käsitleb seadet eemaldatava prossi, mis koosneb prossiliistust või prossiliistudest, kinnitamiseks aknaraami külge, ja mida saab kasutada nii uste kui akende konstruktsioonides. Aknaprofiiliga varustatud aknaraamil on aknaprofiili ja aknapaketi vahel tihend, kusjuures leiutiseks on prossiklamber, mis oma ümarprofiilse eenduva osaga, mis on ühtlasi haaratavaks osaks, saab haakuda prossiliistuga ja mis sisaldab tasapinnalist ankuruselementi kinnitamiseks aknaraami külge, eenduval osal on tugipind, mis prossi kokkumonteeritud asendis toetub aknaprofiilile. Uudne on see, et ankuruselemendi tasapinna ulatus B tugipinna ja ankuruselemendi ristumiskohast aknaprofiili suunas on suurem kui ankuruselemendi tugipinna kõrgeimast punktist tasapinnale ulatava vertikaalprojektsiooni pikkus b, ankuruselemendi tasapind jätkub lisatasapinnana eenduva osa külgedel ning ankuruselement on kokkumonteeritud asendis fikseeritud aknapaketi ja aknaprofiili tihendi vahele.

**EE 01192 U1**

EE 01193 U1

(11) **EE 01193 U1**

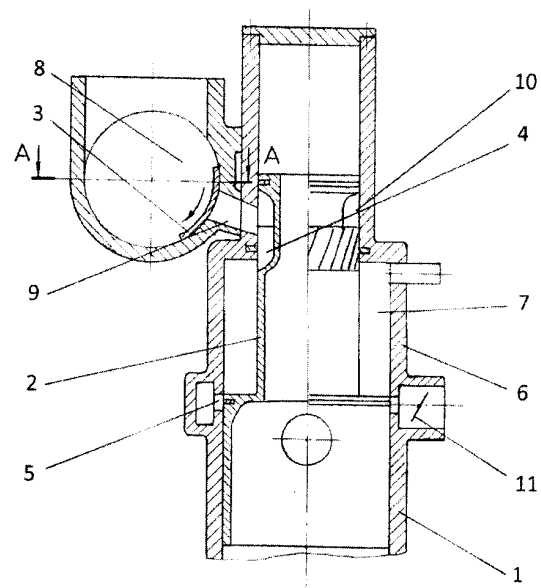
(51) Int.Cl.  
*F02B 33/00 (2013.01)*  
*F02B 33/08 (2013.01)*  
*F04B 3/00 (2013.01)*

(12) **KASULIKU MUDELI KIRJELDUS**

(21) Registreerimistaotluse number:	<b>U201200073</b>	(73) Kasuliku mudeli omanik:	<b>Georgi Vassiljev</b> <b>Keskuse 4-53, 12912 Tallinn, EE</b>
(22) Registreerimistaotluse esitamise kuupäev:	<b>11.12.2012</b>	(72) Kasuliku mudeli autor:	<b>Georgi Vassiljev</b> <b>Keskuse 4-53, 12912 Tallinn, EE</b>
(24) Registreeringu kehtivuse alguse kuupäev:	<b>11.12.2012</b>		
(45) Kasuliku mudeli kirjelduse avaldamise kuupäev:	<b>15.10.2013</b>		

(54) **Siibergaasijaotusega kahetaktiline mootor**

(57) Käesoleva leiutise objektiks on siibergaasijaotusega kahetaktiline mootor, mille silindri läbipuhe on teostatud silindrilise siibri abil, mis ühendab suruõhu ressiiverit ja silindrit. Silindrilise siibri ja suruõhu ressiiveri vahele paigutatud siibermehhanism võimaldab ühendada suruõhu ressiiverit ja silindrit peale silindris olevate heitgaaside rõhu langust tasemele, mis on madalam suruõhu rõhust ressiiveris. Sellega suurendatakse mootori kasutegurit.

**EE 01193 U1**



EE 01194 U1

(11) **EE 01194 U1**

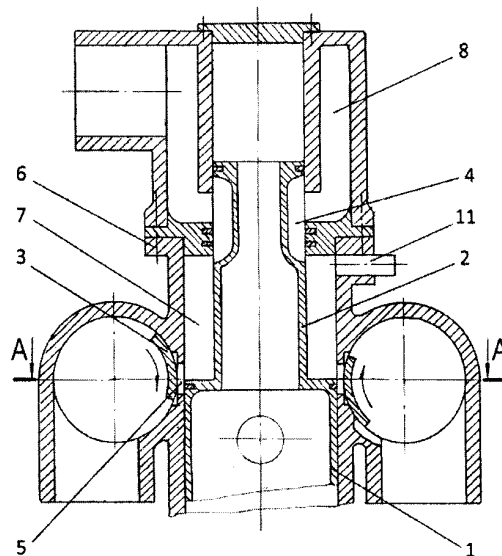
(51) Int.Cl.  
*F02B 33/00 (2013.01)*  
*F02B 33/08 (2013.01)*  
*F04B 3/00 (2013.01)*  
*F01L 7/12 (2013.01)*

(12) **KASULIKU MUDELI KIRJELDUS**

(21) Registreerimistaotluse number:	<b>U201300002</b>	(73) Kasuliku mudeli omanik:	<b>Georgi Vassiljev</b> <b>Keskuse 4-53, 12912 Tallinn, EE</b>
(22) Registreerimistaotluse esitamise kuupäev:	<b>11.01.2013</b>	(72) Kasuliku mudeli autor:	<b>Georgi Vassiljev</b> <b>Keskuse 4-53, 12912 Tallinn, EE</b>
(24) Registreeringu kehtivuse alguse kuupäev:	<b>11.01.2013</b>		
(45) Kasuliku mudeli kirjelduse avaldamise kuupäev:	<b>15.10.2013</b>		

(54) **Siibergaasijaotusega kahetaktiline mootor**

(57) Käesoleva leiutise objektiks on siibergaasijaotusega kahetaktiline mootor, mille silindri läbipuhe on teostatud silindrilise siibri abil, mis ühendab suruõhu ressiiverit ja silindrit. Silindri väljalaskeakende ja heitgaaside väljalasketoru vahele on paigaldatud pöörlev siiber, mis võimaldab peale silindri väljalaskeakende avamist, silindri läbipuhe teostamist ja silindri väljalaskeakende sulgemist tõsta silindris oleva õhu rõhu ressiiveris oleva rõhu tasele.



EE 01194 U1

EE 01195 U1

(11) **EE 01195 U1**

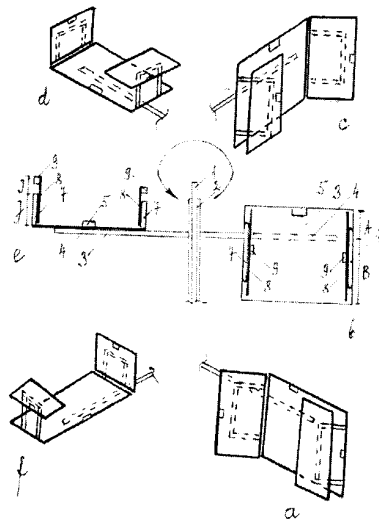
(51) Int.Cl.  
F03D 3/00 (2012.01)  
F03D 7/06 (2012.01)  
F03D 11/02 (2012.01)

(12) **KASULIKU MUDELI KIRJELDUS**

<p>(21) Registreerimistaotluse number: <b>U201200025</b></p> <p>(22) Registreerimistaotluse esitamise kuupäev: <b>24.04.2012</b></p> <p>(24) Registreeringu kehtivuse alguse kuupäev: <b>24.04.2012</b></p> <p>(45) Kasuliku mudeli kirjelduse avaldamise kuupäev: <b>15.10.2013</b></p>	<p>(73) Kasuliku mudeli omanikud: <b>Ants Erm</b> <b>Lõosilma tee 2, Randvere, Viimsi vald,</b> <b>74016 Harju maakond, EE</b> <b>Marius Kuningas</b> <b>Pihlamarja tee 7, Roobuka,</b> <b>75516 Harju maakond, EE</b> <b>Martin Voll</b> <b>Sütiste tee 13-72, 13419 Tallinn, EE</b> <b>Andres Voll</b> <b>Sütiste tee 18-102, 13411 Tallinn, EE</b></p> <p>(72) Kasuliku mudeli autorid: <b>Ants Erm</b> <b>Lõosilma tee 2, Randvere, Viimsi vald,</b> <b>74016 Harju maakond, EE</b> <b>Marius Kuningas</b> <b>Pihlamarja tee 7, Roobuka,</b> <b>75516 Harju maakond, EE</b> <b>Martin Voll</b> <b>Sütiste tee 13-72, 13419 Tallinn, EE</b> <b>Andres Voll</b> <b>Sütiste tee 18-102, 13411 Tallinn, EE</b></p> <p>(74) Ühine esindaja: <b>Martin Voll</b></p>
------------------------------------------------------------------------------------------------------------------------------------------------------------------------------------------------------------------------------------------------------------------------------------------	-------------------------------------------------------------------------------------------------------------------------------------------------------------------------------------------------------------------------------------------------------------------------------------------------------------------------------------------------------------------------------------------------------------------------------------------------------------------------------------------------------------------------------------------------------------------------------------------------------------------------------------------------------------------------------------------------------------------------------------------------------------------------------------------------------------------------------------------------------

(54) **Turbiin voolavast keskkonnast energia ammutamiseks**

(57) Leiutise sisuks on turbiin voolavast keskkonnast energia ammutamiseks. Turbiini efektiivne toimimine saavutatakse laba konstruktsiooniga, mis tagab laba kujutakistuse muutumise iseregulatsiooni teel, olenevalt asendist voolava keskkonna suhtes. Labade kujutakistuse muutumine saavutatakse ekstsentriliste põhiplaatide kasutamise, mis on paigaldatud tasakaalulähedases olekus pöörumisvõimelistena vertikaalse veovõlliga seotud horisontaaltelgedele. Selline konstruktsioon tagab maksimaalse tööpinna päri- ja vastuvoolu liikumisel ja praktiliselt takistusvaba ümberpaiknemise vastuvoolu liikumisel, kuna põhiplaadid võtavad siis liikuva keskkonna voolusuunaga paralleelse asendi. Laba konstruktsiooni kuuluvad ka ekstsentrilised külglaadid, mis on paigaldatud tasakaalulähedases olekus pöörumisvõimelistena põhiplaadi servades olevatele telgedele.

**EE 01195 U1**

EE 01196 U1

(11) **EE 01196 U1**

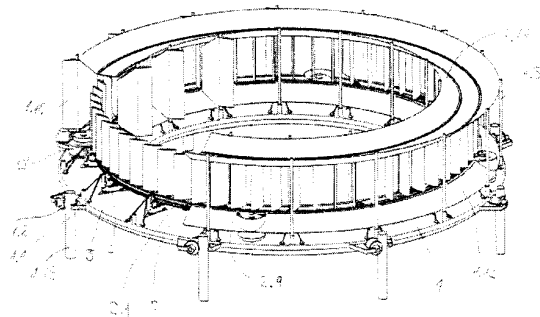
(51) Int.Cl.  
*F03D 3/00 (2012.01)*  
*F03D 3/02 (2012.01)*  
*F03D 9/00 (2012.01)*

(12) **KASULIKU MUDELI KIRJELDUS**

(21) Registreerimistaotluse number:	<b>U201200061</b>	(73) Kasuliku mudeli omanik:	<b>Rein Kink</b> <b>Videviku 33-12, 10139 Tallinn, EE</b>
(22) Registreerimistaotluse esitamise kuupäev:	<b>05.10.2012</b>	(72) Kasuliku mudeli autor:	<b>Rein Kink</b> <b>Videviku 33-12, 10139 Tallinn, EE</b>
(24) Registreeringu kehtivuse alguse kuupäev:	<b>05.10.2012</b>	(74) Patendivolinik:	<b>Reet Maasikamäe</b> <b>Patendibüroo Kaitsepurus OÜ</b> <b>Mulla 4-3, 10611 Tallinn, EE</b>
(45) Kasuliku mudeli kirjelduse avaldamise kuupäev:	<b>15.10.2013</b>		

(54) **Rõngastiivik-tuulejõujaam**

(57) Rõngastiivik-tuulejõujaam kuulub looduslikku tuuleenergiat kasulikuks energiaks muundavate mehhanismide valdkonda. Rõngastiivik-tuulejõujaam sisaldab vähemalt ühte rõngastiivikut 2, mis sisaldab pööratavat rõngast 2.1, millel on vähemalt üks hammasvöö 2.3 pööratava rõnga 2.1 liikumisenergia ülekandmiseks jõujaama jõuõvõtuüsteemile, veereteid 2.4 pööratava rõnga 2.1 välispinnal, labakinnitusraamide 2.8 külge kinnitatud muudetava suurusega kofreeritud labasid 2.9, tuulesuunaja maste 1.9, tuulesuunaja mastide 1.9 külge kinnitatud tuulesuunamislabasid 1.10, sisemist rõngasdüüsi 1.11 ja välimist rõngasdüüsi 1.12, jahutusribisid 2.5 ja soojusisolatsioonikihti 2.6 veereteid 2.4 ja pööratava rõnga 2.1 korpuse vahel, tugiraame 3 koos ühendusplaatidega 4 pööratava rõnga 2.1 pööratavuse tagamiseks ja ühendamiseks rõngassaarega 1, ja jõujaamu 1.8 pööratava rõnga 2.1 kineetilise energia muundamiseks elektrienergiaks. Seejuures on rõngassaar 1 ankurdatud kinnituspostidega 1.12 liikumatu ankru 1.13 külge liigenditega 1.14 ja fikseeritud tööasendisse vaiadega 1.15, mille alumised otsad on fikseeritud veekogu põhja. Selleks, et vaiad 1.15 võimaldaks rõngassaarel 1 vastavalt veetaseme kõikumisele tõusta või vajuda, on iga vaia 1.15 ülemine ots paigutatud läbi rõngassaare 1 külge kinnitatud spetsiaalse kujuga rullikuga 1.2 varustatud aasa 1.1.

**EE 01196 U1**

EE 01197 U1

(11) **EE 01197 U1**

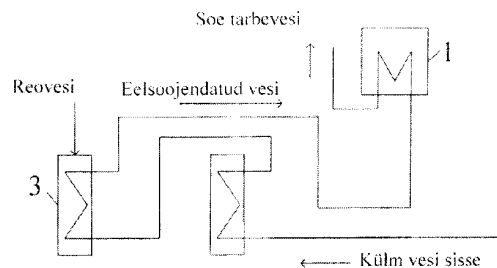
(51) Int.Cl.  
*F22D 1/00 (2013.01)*  
*F24D 17/00 (2013.01)*

(12) **KASULIKU MUDELI KIRJELDUS**

(21) Registreerimistaotluse number: <b>U201200070</b>	(73) Kasuliku mudeli omanik: <b>Kalle Riepulk</b> <b>Serva 3, 11616 Tallinn, EE</b>
(22) Registreerimistaotluse esitamise kuupäev: <b>13.11.2012</b>	(72) Kasuliku mudeli autor: <b>Kalle Riepulk</b> <b>Serva 3, 11616 Tallinn, EE</b>
(24) Registreeringu kehtivuse alguse kuupäev: <b>13.11.2012</b>	
(45) Kasuliku mudeli kirjelduse avaldamise kuupäev: <b>15.10.2013</b>	

(54) **Meetod kanalisatsioonipüstiku soojusvaheti soojustagastuse efektiivsuse tõstmiseks hoone sooja vee tootmisel**

(57) Leiutis käsitleb meetodit kanalisatsioonipüstiku soojusvaheti soojustagastuse efektiivsuse tõstmiseks hoone sooja vee tootmisel. Meetod on kõige paremini rakendatav kortermajades, kus trepikodade kanalisatsioonipüstikud on varustatud vesi-vesi-tüüpi soojusvahetitega, mis on omavahel järjestikku ühendatud. Meetod võimaldab soojendatava külma vee läbijooksu ainult neist soojusvahetitest, mille temperatuur on tõusnud sooja reovee läbijooksu tõttu. Nendest soojusvahetitest, millest sooja reovett ei ole läbi jooksnud ning mille temperatuur ei ole tõusnud, suunatakse soojendatav külma vesi mööda. Lisaks võimaldab meetod soojusvahetite rikke korral suunata vesi remondi ajaks lihtsalt soojusvahetitest mööda.



EE 01197 U1

EE 01198 U1

(11) **EE 01198 U1**(51) Int.Cl.  
*H04R 1/02 (2013.01)*(12) **KASULIKU MUDELI KIRJELDUS**

(21) Registreerimistaotluse number: <b>U201000098</b>	(73) Kasuliku mudeli omanik: <b>Alfred Vassilkov</b> <b>Tanuma 126, 13521 Tallinn, EE</b>
(22) Registreerimistaotluse esitamise kuupäev: <b>31.08.2010</b>	(72) Kasuliku mudeli autor: <b>Alfred Vassilkov</b> <b>Tanuma 126, 13521 Tallinn, EE</b>
(24) Registreeringu kehtivuse alguse kuupäev: <b>31.08.2010</b>	
(45) Kasuliku mudeli kirjelduse avaldamise kuupäev: <b>15.10.2013</b>	

(54) **Kõlarikorpus**

(57) Leiutise sisuks on kõlarikorpus, mis on valmistatud valuga - kusjuures valu koosneb erinevate ainete segust - nii, et valuga on moodustatud ümarate nurkadega vertikaalpind. Valatav segu on valmistatud järgnevate mahtproportsioonidega: polümeerne materjal 10-90%; mineraalpulber 1-50%; peenendatud orgaaniline aine 5-40%. Selliselt valmistatud kõlarikorpusega on saavutatud parem heli taasesituse kvaliteet ning ebalinearsete moonutuste vähene mine. Valatava segu mahtproportsioonide muutmise ga on saavutatud kõlari korpuste optimaalsed karakteristikud nende erinevateks rakendusteks, aga samuti valu kvaliteet korpuste erinevate suuruste korral.

EE 01198 U1

EE 01199 U1

(11) **EE 01199 U1**(51) Int.Cl.  
*H04R 1/02 (2013.01)*(12) **KASULIKU MUDELI KIRJELDUS**

(21) Registreerimistaotluse number: <b>U201000099</b>	(73) Kasuliku mudeli omanik:  <b>Alfred Vassilkov</b> <b>Tanuma 126, 13521 Tallinn, EE</b>
(22) Registreerimistaotluse esitamise kuupäev: <b>31.08.2010</b>	(72) Kasuliku mudeli autor:  <b>Alfred Vassilkov</b> <b>Tanuma 126, 13521 Tallinn, EE</b>
(24) Registreeringu kehtivuse alguse kuupäev: <b>31.08.2010</b>	
(45) Kasuliku mudeli kirjelduse avaldamise kuupäev: <b>15.10.2013</b>	

(54) **Kõlarikorpuste valuga valmistamise meetod**

(57) Leiutise sisuks on kõlarikorpuste valuga valmistamise meetod, kusjuures valu koosneb erinevate ainete segust. Valatav segu valmistatakse järgmise mahtproportsiooniga: polümeerne materjal 10-90%; mineraalpulber 1-50%; vahustuv aine 0,1-5%. Korpuse valuga valmistamisega välditakse korpuse konstruktsioonis teravaid nurki ning saavutatakse parem heli taasesituse kvaliteet ning ebalineaarsed moonutused vähenevad. Valatava segu mahtproportsioonide muutmise saavutatakse kõlarikorpuste optimaalsed karakteristikud erinevateks rakendusteks, aga samuti valu kvaliteet korpuste erinevate suuruse korral. Vahustuva aine kasutatakse vabalt turustatavat Expancelit.

EE 01199 U1

## TZ1K. KASULIKU MUDELI REGISTREERINGU ANDMETE MUUDATUSED

Teade avaldatakse "Kasuliku mudeli seaduse" paragrahvi 36 lõike 2<sup>1</sup> alusel.

Eesti Kasuliku Mudeli Lehe number	Registreeringu number	Rahvusvahelise patendiklassifikatsiooni indeks(id)	Avaldatud andmed	Parandatud ja muudetud andmed	Kood (WIPO ST. 17)
2010, 4	00974	G06F 17/30	(73) Rain Epler Akadeemia 64a-20, 12614 Tallinn, EE Raido Toonekurg Tüve 55-2, 13417 Tallinn, EE	(73) Rain Epler Akadeemia 64a-20, 12614 Tallinn, EE Raido Toonekurg Kaevu 8-1, 11622 Tallinn, EE	TE1K
			(72) Rain Epler Akadeemia 64a-20, 12614 Tallinn, EE Raido Toonekurg Tüve 55-2, 13417 Tallinn, EE	(72) Rain Epler Akadeemia 64a-20, 12614 Tallinn, EE Raido Toonekurg Kaevu 8-1, 11622 Tallinn, EE	TE1K
2010, 4	00974	G06F 17/30	(74) Toom Pungas	(74) Ühine esindaja: Raido Toonekurg	TC1K
2013, 2	01167	G06F 17/30 G06Q 30/06	(73) Rain Epler Akadeemia 64a-20, 12614 Tallinn, EE Raido Toonekurg Tüve 55-2, 13417 Tallinn, EE	(73) Rain Epler Akadeemia 64a-20, 12614 Tallinn, EE Raido Toonekurg Kaevu 8-1, 11622 Tallinn, EE	TE1K
			(72) Rain Epler Akadeemia 64a-20, 12614 Tallinn, EE Raido Toonekurg Tüve 55-2, 13417 Tallinn, EE	(72) Rain Epler Akadeemia 64a-20, 12614 Tallinn, EE Raido Toonekurg Kaevu 8-1, 11622 Tallinn, EE	TE1K
2013, 2	01168	G06F 17/30 G06Q 30/06	(72) Rain Epler Akadeemia 64a-20, 12614 Tallinn, EE Raido Toonekurg Tüve 55-2, 13417 Tallinn, EE	(72) Rain Epler Akadeemia 64a-20, 12614 Tallinn, EE Raido Toonekurg Kaevu 8-1, 11622 Tallinn, EE	TE1K
			(73) Rain Epler Akadeemia 64a-20, 12614 Tallinn, EE Raido Toonekurg Tüve 55-2, 13417 Tallinn, EE	(73) Rain Epler Akadeemia 64a-20, 12614 Tallinn, EE Raido Toonekurg Kaevu 8-1, 11622 Tallinn, EE	TE1K

Eesti Kasuliku Mudeli Lehe number	Registreeringu number	Rahvusvahelise patendiklassifikatsiooni indeks(id)	Avaldatud andmed	Parandatud ja muudetud andmed	Kood (WIPO ST. 17)
2013, 3	01178	G06F 17/30 G06Q 30/06	<p>(73) Rain Epler Akadeemia 64a-20, 12614 Tallinn, EE Raido Toonekurg Tüve 55-2, 13417 Tallinn, EE</p> <p>(72) Rain Epler Akadeemia 64a-20, 12614 Tallinn, EE Raido Toonekurg Tüve 55-2, 13417 Tallinn, EE</p>	<p>(73) Rain Epler Akadeemia 64a-20, 12614 Tallinn, EE Raido Toonekurg Kaevu 8-1, 11622 Tallinn, EE</p> <p>(72) Rain Epler Akadeemia 64a-20, 12614 Tallinn, EE Raido Toonekurg Kaevu 8-1, 11622 Tallinn, EE</p>	<p>TE1K</p> <p>TE1K</p>



**PZ1K. REGISTREERITUD KASULIKE MUDELITE  
ÕIGUSLIKU STAATUSE MUUDATUSED**

Teade avaldatakse "Kasuliku mudeli seaduse" paragrahvi 42 lõike 6 alusel.

Eesti Kasuliku Mudeli Lehe number	Registreeringu number	Rahvusvahelise patendiklassifikatsiooni indeks(id)	Avaldatud andmed kasuliku mudeli omaniku kohta	Uue omaniku andmed	Kood (WIPO ST. 17)
2010, 3	00942	B01F 11/02 B01J 19/10 C10L 1/16 C10L 10/18	Oil Tech Nordic OÜ Pärnu mnt 232/8, 11314 Tallinn, EE	Oil Tech Production OÜ Kressi tee 34 A, 11913 Tallinn, EE	PC1K

## MZ1K. KASULIKU MUDELI REGISTREERINGU KEHTIVUSE LÕPPEMINE

Teade avaldatakse "Kasuliku mudeli seaduse" paragrahvi 36 lõike 2<sup>1</sup> alusel.

Eesti Kasuliku Mudeli Lehe number	Registreeringu number	Rahvusvahelise patendiklassi- fikatsiooni indeks(id)	Registreeringu kehtivuse lõppemise kuupäev	Kood (WIPO ST. 17)
2005, 2	00515	F03D 3/06	21.01.2013	MM1K
2005, 3	00521	A45C 3/04	20.01.2013	MM1K
2005, 3	00539	H04Q 7/20	29.12.2012	MM1K
2005, 4	00550	E04B 2/18	28.01.2013	MM1K
2005, 4	00554	G09F 21/04	29.12.2012	MM1K
2005, 4	00555	H04Q 7/20	29.12.2012	MM1K
2005, 4	00556	H04Q 7/20	29.12.2012	MM1K
2005, 4	00557	H04Q 7/20	29.12.2012	MM1K
2006, 4	00623	B65D 47/24 B65D 49/04	20.01.2013	MM1K
2009, 2	00814	D03D 13/00 D03D 49/62 D03D 49/68	03.02.2013	MM1K
2009, 2	00815	D03D 15/02 D03D 9/00 D03D 1/00 D03D 13/00	03.02.2013	MM1K
2009, 2	00816	D04C 1/06 D04C 1/12 D04C 1/02	03.02.2013	MM1K
2009, 2	00823	H01M 10/42	20.12.2012	MM1K
2009, 3	00828	A46B 5/02 A46B 11/06	22.01.2013	MM1K
2009, 3	00836	A63B 23/16	09.02.2013	MM1K
2010, 1	00882	B62J 11/00 A42B 3/04 B62J 29/00 B62H 5/00	12.03.2013	MM1K
2010, 1	00894	G02B 5/22 C08F 292/00 G03F 7/029	05.02.2013	MM1K
2010, 1	00895	G02F 1/1335 G09F 9/30	05.02.2013	MM1K

Eesti Kasuliku Mudeli Lehe number	Registreeringu number	Rahvusvahelise patendiklassi- fikatsiooni indeks(id)	Registreeringu kehtivuse lõppemise kuupäev	Kood (WIPO ST. 17)
2010, 1	00898	G06Q 10/00 G09B 7/02	13.01.2013	MM1K
2010, 1	00900	G06Q 30/00 H04L 9/32	23.12.2012	MM1K
2010, 1	00903	G06Q 50/00 G06Q 30/00	21.01.2013	MM1K
2010, 3	00938	A47J 41/02 A47G 19/22 B65D 81/38	22.01.2013	MM1K
2010, 3	00948	B60S 5/00 B60S 13/00 G01B 5/00	25.02.2013	MM1K

**RZ1K. KASULIKU MUDELI REGISTREERINGUT  
PUUDUTAVAD MUUD TEATED****REGISTREERINGU KEHTIVUSE PIKENDAMINE**

Registreeringu number	Registreeringu kehtivuse lõppemise kuupäev
00594	09.09.2015
00600	07.09.2015
00883	10.08.2017
00896	10.07.2017
00899	26.06.2017
00901	19.08.2017
00935	05.02.2017
00937	05.02.2017
00942	10.12.2016
01015	02.11.2017
01173	01.07.2017

**LOENDID****FG1K. REGISTREERITUD KASULIKE MUDELITE  
SÜSTEMAATILINE LOEND**

Rahvusvahelise patendi- klassifikatsiooni indeks(id)	Registreeringu number	Registreerimistaotluse number
A01G 9/16	01185	U201200059
A01K 1/01	01186	U201300008
A22C 25/02	01187	U201200038
A41B 11/14	01188	U201200015
A47G 7/04	01189	U201200027
B04C 5/22	01190	U201200007
B60P 3/325	01191	U201100038
E06B 1/36	01192	U201200035
F02B 33/00	01193	U201200073
F02B 33/00	01194	U201300002
F03D 3/00	01195	U201200025
F03D 3/00	01196	U201200061
F22D 1/00	01197	U201200070
H04R 1/02	01198	U201000098
H04R 1/02	01199	U201000099

## KASULIKU MUDELI JA MIKROLÜLITUSE TOPOLOOGIA ALASED ÕIGUSAKTID JA MUU INFO

### RIIKLIKUS PATENDIVOLINIKE REGISTRIS REGISTREERITUD PATENDIVOLINIKE NIMEKIRI (seisuga 4. jaanuar 2013)

Register on asutatud 1. septembril 2001. a Vabariigi Valitsuse 7. augusti 2001. a määrusega nr 271 "Riikliku patendivolinike registri asutamine ja registri pidamise põhimäärus" (RT I 2001, 70, 426) patendivoliniku seaduse § 21 alusel (RT I 2001, 27, 151).

#### TEGEVUSVALDKOND: LEIUTIS (PATENT, KASULIK MUDEL), MIKROLÜLITUSTE TOPOLOOGIA

<b>Arno ANIJALG</b>	<b>Patendibüroo Ustervall OÜ</b> Kivi 21-6 51009 Tartu telefon: 744 1980 telefaks: 744 1785 e-post: anijalg@ustervall.ee http://www.ustervall.ee võõrkeeled: saksa, vene	<b>Lembit KALEV</b>	<b>Patendibüroo ROOSILLA OÜ</b> Järveotsa tee 39-61 13520 Tallinn telefon: 657 5381 telefaks: 657 5381 GSM: 511 9951 e-post: roosilla@roosilla.ee http://www.roosilla.ee võõrkeeled: inglise, vene
<b>Alla HÄMMALOV</b>	<b>INTELS Patendibüroo OÜ</b> Magasini 12 51005 Tartu telefon: 742 0401 telefaks: 742 0326 e-post: intels@intels.ee http://www.intels.ee võõrkeeled: inglise, poola, vene	<b>Anneli KAPP</b>	<b>Patendibüroo Käosaar &amp; Co OÜ</b> Tähe 94, 50107 Tartu telefon: 738 3051 telefaks: 738 3055 e-post: info@kaosaar.ee http://www.kaosaar.ee võõrkeeled: inglise, vene
<b>Juhan HÄMMALOV</b>	<b>INTELS Patendibüroo OÜ</b> Magasini 12 51005 Tartu telefon: 742 0401 telefaks: 742 0326 e-post: intels@intels.ee http://www.intels.ee võõrkeeled: inglise, saksa, vene	<b>Urmas KAULER</b>	<b>Patendibüroo TURVAJA OÜ</b> Liivalaia 22 10118 Tallinn telefon: 640 3109 telefaks: 640 3105 e-post: turvaja@turvaja.ee http://www.turvaja.ee võõrkeeled: inglise, vene, soome
<b>Uno JÄÄGER</b>	<b>Inseneribüroo Uneko OÜ</b> Rüütli 51a, 80010 Pärnu telefon: 447 1021 telefaks: 447 1001 GSM: 515 1844 e-post: info@uneko.ee http://www.uneko.ee võõrkeeled: inglise, soome, vene	<b>Urmas KERNU</b>	<b>AAA Patendibüroo OÜ</b> Tartu mnt 16 10117 Tallinn pk 3926, 10509 Tallinn telefon: 660 5910, 660 5911 telefaks: 660 5912 e-post: aaa@aaa.ee http://www.aaa.ee võõrkeeled: inglise, saksa, soome, vene
<b>Sirje KAHU</b>	<b>Patendibüroo Ustervall OÜ</b> Kivi 21-6 51009 Tartu telefon: 744 1980 telefaks: 744 1785 e-post: skahu@ustervall.ee http://www.ustervall.ee võõrkeeled: inglise, vene	<b>Ljubov KESSELMAN</b>	<b>OÜ Kesna</b> Tedre 77-52 10616 Tallinn telefon: 660 8068 telefaks: 660 8069 e-post: kesna@kesna.ee http://www.kesna.ee võõrkeeled: inglise, vene

<b>Raivo KOITEL</b>	<b>Patendi- &amp; Kaubamärgibüroo Koitel OÜ</b> Tartu mnt 65 10115 Tallinn pk 1759, 10902 Tallinn telefon: 603 3260 telefaks: 603 3261 e-post: koitel@koitel.ee http://www.koitel.ee võõrkeeled: vene, inglise, soome	<b>Anniki MEISTER</b>	<b>KOPPEL patendibüroo OÜ</b> Roseni 10-151 10111 Tallinn telefon: 677 4136 5399 7106 telefaks: 677 4138 e-post: info@koppelpb.com http://www.koppelpb.com võõrkeeled: inglise, saksa vene, soome
<b>Mart Enn KOPPEL</b>	<b>KOPPEL patendibüroo OÜ</b> Roseni 10-151 10111 Tallinn telefon: 677 4136 telefaks: 677 4138 e-post: info@koppelpb.com http://www.koppelpb.com võõrkeeled: inglise, vene, soome	<b>Elle MELLIK</b>	<b>AAA Patendibüroo OÜ</b> Tartu mnt 16 10117 Tallinn pk 3926, 10509 Tallinn telefon: 660 5910, 660 5911 telefaks: 660 5912 e-post: aaa@aaa.ee http://www.aaa.ee võõrkeeled: inglise, vene
<b>Jüri KÄOSAAR</b>	<b>Patendibüroo Käosaar &amp; Co OÜ</b> Tähe 94, 50107 Tartu telefon: 738 3051 telefaks: 738 3055 e-post: info@kaosaar.ee http://www.kaosaar.ee võõrkeeled: inglise, vene	<b>Lembit MITT</b>	<b>AAA Patendibüroo OÜ</b> Tartu mnt 16, 10117 Tallinn pk 3926, 10509 Tallinn telefon: 660 5910, 660 5911 telefaks: 660 5912 e-post: aaa@aaa.ee http://www.aaa.ee võõrkeeled: inglise, vene
<b>Reet MAASIKAMÄE</b>	<b>Patendibüroo Kaitsepurus OÜ</b> Mulla 4-3, 10611 Tallinn telefon: 673 9097, 566 75197 telefaks: 677 4844 e-post: purus@kaitsepurus.ee http://www.kaitsepurus.ee võõrkeeled: inglise, vene	<b>Ott MOORLAT</b>	<b>OÜ Moorlat &amp; Ko Patendibüroo</b> pk 4730, 13503 Tallinn telefon: 648 2085 telefaks: 654 2844 e-post: ott.moorlat@moorlat.ee http://www.moorlat.ee võõrkeeled: inglise, vene
<b>Leevi MARKUS</b>	<b>Patendibüroo Käosaar &amp; Co OÜ</b> Tähe 94, 50107 Tartu telefon: 738 3051 telefaks: 738 3055 e-post: info@kaosaar.ee http://www.kaosaar.ee võõrkeeled: inglise, vene	<b>Andres MUTT</b>	<b>LASVET Patendibüroo OÜ</b> Suurtüki 4a, 10133 Tallinn pk 3136, 10505 Tallinn telefon: 640 6600 telefaks: 640 6604 e-post: lasvet@lasvet.ee http://www.lasvet.ee võõrkeeled: vene, inglise
<b>Raivo MATSOO</b>	<b>RM Hirvela Patendibüroo OÜ</b> Endla 3, 10122 Tallinn telefon: 614 0816 telefaks: 614 0818 e-post: hirvela@hirvela.ee võõrkeeled: inglise, vene	<b>Tõnu NELSAS</b>	<b>AAA Patendibüroo OÜ</b> Tartu mnt 16, 10117 Tallinn pk 3926, 10509 Tallinn telefon: 660 5910, 660 5911 telefaks: 660 5912 e-post: aaa@aaa.ee http://www.aaa.ee võõrkeeled: inglise, vene, soome
<b>Marit MEINBERG</b>	<b>Patendibüroo Käosaar &amp; Co OÜ</b> Suur-Patarei 2 10415 Tallinn telefon: 637 9484 telefaks: 637 9485 e-post: info@kaosaar.ee http://www.kaosaar.ee võõrkeeled: inglise, vene		

<b>Piret NIIDAS</b>	<b>LASVET Patendibüroo OÜ</b> Suurtüki 4a, 10133 Tallinn pk 3136, 10505 Tallinn telefon: 640 6600 telefaks: 640 6604 e-post: lasvet@lasvet.ee http://www.lasvet.ee võõrkeeled: vene, saksa, inglise	<b>Tarmo ROSMAN</b>	<b>Rosman ja Partnerid OÜ</b> pk 652, 12602 Tallinn telefon: 656 1450 telefaks: 656 1450 e-post: tarman@cc.ttu.ee võõrkeeled: saksa, inglise, ungari, vene
<b>Jüri OLT</b>	<b>Danteks OÜ</b> Tiigi 6, 51003 Tartu telefon: 508 1671 telefaks: 730 2844 e-post: jyri@danteks.net http://www.danteks.net võõrkeeled: inglise, saksa, soome, vene	<b>Arvo SALUMÄE</b>	<b>OÜ Amende Patendibüroo</b> J. Köleri 8, 10150 Tallinn telefon: 648 6125 telefaks: 641 0174 e-post: amende@hot.ee võõrkeeled: inglise, saksa, soome, vene
<b>Jaak OSTRAT</b>	<b>LASVET Patendibüroo OÜ</b> Suurtüki 4a, 10133 Tallinn pk 3136, 10505 Tallinn telefon: 640 6600 telefaks: 640 6604 e-post: lasvet@lasvet.ee http://www.lasvet.ee võõrkeeled: inglise, saksa, soome, vene	<b>Margus SARAP</b>	<b>Sarap ja Partnerid Patendibüroo</b> Riia 185A 51014 Tartu telefon: 747 7058 telefaks: 747 7059 e-post: patent@patent.ee http://www.patent.ee võõrkeeled: inglise, vene
<b>Tauno OTTO</b>	<b>Tallinna Tehnikaülikool</b> Ehitajate tee 5, 19086 Tallinn telefon: 620 3269 telefaks: 620 2020 e-post: tauno.otto@ttu.ee http://www.ttu.ee võõrkeeled: inglise, vene	<b>Tiina SIIM</b>	<b>LASVET Patendibüroo OÜ</b> Suurtüki 4a, 10133 Tallinn pk 3136, 10505 Tallinn telefon: 640 6600 telefaks: 640 6604 e-post: lasvet@lasvet.ee http://www.lasvet.ee võõrkeeled: inglise, vene
<b>Villu PAVELTS</b>	<b>LASVET Patendibüroo OÜ</b> Suurtüki 4a, 10133 Tallinn pk 3136, 10505 Tallinn telefon: 640 6600 telefaks: 640 6604 e-post: lasvet@lasvet.ee http://www.lasvet.ee võõrkeeled: inglise, soome, vene	<b>Harald TEHVER</b>	<b>Patendibüroo TURVAJA OÜ</b> Liivalaia 22 10118 Tallinn telefon: 640 3109 telefaks: 640 3105 e-post: turvaja@turvaja.ee http://www.turvaja.ee võõrkeeled: inglise, saksa, vene
<b>Riho PIKKOR</b>	<b>Patendibüroo TURVAJA OÜ</b> Liivalaia 22 10118 Tallinn telefon: 640 3109 telefaks: 640 3105 e-post: turvaja@turvaja.ee http://www.turvaja.ee võõrkeeled: inglise, saksa, vene	<b>Jürgen TOOME</b>	<b>LASVET Patendibüroo OÜ</b> Suurtüki 4a, 10133 Tallinn pk 3136, 10505 Tallinn telefon: 640 6600 telefaks: 640 6604 e-post: lasvet@lasvet.ee http://www.lasvet.ee võõrkeeled: inglise, vene
<b>Mikk PUTK</b>	<b>Sarap ja Partnerid Patendibüroo</b> Soo 46, 10414 Tallinn telefon: 53 039 088 telefaks: 660 3307 e-post: mikk.putk@patent.ee http://www.patent.ee Skype ID: mikkputk võõrkeeled: inglise, vene	<b>Olga TREUFELDT</b>	<b>Patendibüroo TURVAJA OÜ</b> Liivalaia 22 10118 Tallinn telefon: 640 3109 telefaks: 640 3105 e-post: turvaja@turvaja.ee http://www.turvaja.ee võõrkeeled: inglise, vene



**Enn URGAS**

**Patendibüroo TURVAJA OÜ**

Liivalaia 22  
10118 Tallinn  
telefon: 640 3109  
telefaks: 640 3105  
e-post: turvaja@turvaja.ee  
<http://www.turvaja.ee>  
võõrkeeled: inglise, vene

**Janno ÄNILINE**

**Patendi- & Kaubamärgibüroo Koitel OÜ**

Tartu mnt 65  
10115 Tallinn  
pk 1759, 10902 Tallinn  
telefon: 603 3260  
telefaks: 603 3261  
e-post: koitel@koitel.ee  
<http://www.koitel.ee>  
võõrkeeled: inglise, soome, vene

**Arvi UUKIVI**

**Patendibüroo Kaitsepurus OÜ**

Mulla 4-3, 10611 Tallinn  
telefon: 673 9097, 566 75197  
566 75198  
telefaks: 677 4844  
e-post: purus@kaitsepurus.ee  
<http://www.kaitsepurus.ee>  
võõrkeeled: vene, inglise

**Juta-Maris UUSTALU**

**OÜ Amende Patendibüroo**

J. Köleri 8  
10150 Tallinn  
telefon: 648 6125  
telefaks: 641 0174  
e-post: amende@hot.ee  
võõrkeeled: inglise, vene

**LIST OF PATENT ATTORNEYS, REGISTERED IN  
THE ESTONIAN STATE REGISTER OF PATENT ATTORNEYS**  
(by 4 January 2013)

Register is established on September 1<sup>st</sup> 2001

**FIELD OF ACTIVITY: INVENTION (PATENT, UTILITY MODEL), INTEGRATED CIRCUITS**

<b>Arno ANIJALG</b>	<b>Patendibüroo Ustervall OÜ</b> Kivi 21-6 51009 Tartu, Estonia Phone: +372 744 1980 Fax: +372 744 1785 E-mail: anijalg@ustervall.ee Http://www.ustervall.ee German, Russian, Estonian	<b>Lembit KALEV</b>	<b>Patent Bureau ROOSILLA Ltd.</b> Järveotsa Road 39-61 13520 Tallinn, Estonia Phone: +372 657 5381 Fax: +372 657 5381 GSM: +372 511 9951 E-mail: roosilla@roosilla.ee Http://www.roosilla.ee English, Russian, Estonian
<b>Alla HÄMMALOV</b>	<b>INTELS Patent and Trademark Agency</b> Magasini 12 51005 Tartu, Estonia Phone: +372 742 0401 Fax: +372 742 0326 E-mail: intels@intels.ee Http://www.intels.ee English, Polish, Russian, Estonian	<b>Anneli KAPP</b>	<b>Patent Agency Käosaar &amp; Co</b> Tähe Str. 94 50107 Tartu, Estonia Phone: +372 738 3051 Fax: +372 738 3055 E-mail: info@kaosaar.ee Http://www.kaosaar.ee English, Russian, Estonian
<b>Juhan HÄMMALOV</b>	<b>INTELS Patent and Trademark Agency</b> Magasini 12 51005 Tartu, Estonia Phone: +372 742 0401 Fax: +372 742 0326 E-mail: intels@intels.ee Http://www.intels.ee English, German, Russian, Estonian	<b>Urmas KAULER</b>	<b>Patendibüroo TURVAJA OÜ</b> Liivalaia 22 10118 Tallinn, Estonia Phone: +372 640 3109 Fax: +372 640 3105 E-mail: turvaja@turvaja.ee Http://www.turvaja.ee English, Russian, Finnish, Estonian
<b>Uno JÄÄGER</b>	<b>Inseneribüroo Uneko Ltd.</b> Rüütli 51a 80010 Pärnu, Estonia Phone: +372 447 1021 Fax: +372 447 1001 GSM: +372 515 1844 E-mail: info@uneko.ee Http://www.uneko.ee English, Finnish, Russian, Estonian	<b>Urmas KERNU</b>	<b>AAA Legal Services</b> Tartu Road 16 10117 Tallinn, Estonia P.O. Box 3926 10509 Tallinn, Estonia Phone: +372 660 5910 +372 660 5911 Fax: +372 660 5912 E-mail: aaa@aaa.ee Http://www.aaa.ee English, German, Finnish, Russian, Estonian
<b>Sirje KAHU</b>	<b>Patendibüroo Ustervall OÜ</b> Kivi 21-6 51009 Tartu, Estonia Phone: +372 744 1980 Fax: +372 744 1785 E-mail: skahu@ustervall.ee Http://www.ustervall.ee English, Russian, Estonian	<b>Ljubov KESSELMAN</b>	<b>Kesna Ltd.</b> Tedre Str. 77-52 10616 Tallinn, Estonia Phone: +372 660 8068 Fax: +372 660 8069 E-mail: kesna@kesna.ee Http://www.kesna.ee English, Russian, Estonian

<b>Mart Enn KOPPEL</b>	<b>KOPPEL patendibüroo OÜ</b> Roseni 10-151 10111 Tallinn, Estonia Phone: +372 677 4136 Fax: +372 677 4138 E-mail: info@koppelpb.com Http://www.koppelpb.com English, Russian, Finnish, Estonian	<b>Marit MEINBERG</b>	<b>Patent Agency Käosaar &amp; Co</b> Suur-Patarei 2 10415 Tallinn, Estonia Phone: +372 637 9484 Fax: +372 637 9485 E-mail: info@kaosaar.ee Http://www.kaosaar.ee English, Russian, Estonian
<b>Raivo KOITEL</b>	<b>Patent &amp; Trademark Agency Koitel</b> Tartu Road 65 10115 Tallinn, Estonia P.O. Box 1759 10902 Tallinn, Estonia Phone: +372 603 3260 Fax: +372 603 3261 E-mail: koitel@koitel.ee Http://www.koitel.ee Russian, English, Finnish, Estonian	<b>Anniki MEISTER</b>	<b>KOPPEL patendibüroo OÜ</b> Roseni 10-151 10111 Tallinn, Estonia Phone: +372 677 4136 +372 5399 7106 Fax: +372 677 4138 E-mail: info@koppelpb.com Http://www.koppelpb.com English, German, Russian, Finnish, Estonian
<b>Jüri KÄOSAAR</b>	<b>Patent Agency Käosaar &amp; Co</b> Tähe Str. 94 50107 Tartu, Estonia Phone: +372 738 3051 Fax: +372 738 3055 E-mail: info@kaosaar.ee Http://www.kaosaar.ee English, Russian, Estonian	<b>Elle MELLIK</b>	<b>AAA Legal Services</b> Tartu Road 16 10117 Tallinn, Estonia P.O. Box 3926 10509 Tallinn, Estonia Phone: +372 660 5910 +372 660 5911 Fax: +372 660 5912 E-mail: aaa@aaa.ee Http://www.aaa.ee English, Russian, Estonian
<b>Reet MAASIKAMÄE</b>	<b>Patent Bureau Kaitsepurus</b> Mulla Str. 4-3 10611 Tallinn, Estonia Phone: +372 673 9097 +372 566 75197 Fax: +372 677 4844 E-mail: purus@kaitsepurus.ee Http://www.kaitsepurus.ee English, Russian, Estonian	<b>Lembit MITT</b>	<b>AAA Legal Services</b> Tartu Road 16 10117 Tallinn, Estonia P.O. Box 3926 10509 Tallinn, Estonia Phone: +372 660 5910 +372 660 5911 Fax: +372 660 5912 E-mail: aaa@aaa.ee Http://www.aaa.ee English, Russian, Estonian
<b>Leevi MARKUS</b>	<b>Patent Agency Käosaar &amp; Co</b> Tähe Str. 94 50107 Tartu, Estonia Phone: +372 738 3051 Fax: +372 738 3055 E-mail: info@kaosaar.ee Http://www.kaosaar.ee English, Russian, Estonian	<b>Ott MOORLAT</b>	<b>Moorlat &amp; Co Ltd. Patent Bureau</b> P.O. Box 4730 13503 Tallinn, Estonia Phone: +372 648 2085 Fax: +372 654 2844 E-mail: ott.moorlat@moorlat.ee Http://www.moorlat.ee English, Russian, Estonian
<b>Raivo MATSOO</b>	<b>RM Hirvela Patent Bureau Ltd</b> Endla 3, 10122 Tallinn, Estonia Phone: +372 614 0816 Fax: +372 614 0818 E-mail: hirvela@hirvela.ee English, Russian, Estonian	<b>Andres MUTT</b>	<b>Lasvet Ltd.</b> P.O. Box 3136 10505 Tallinn, Estonia Phone: +372 640 6600 Fax: +372 640 6604 E-mail: lasvet@lasvet.ee Http://www.lasvet.ee Russian, English, Estonian

- Tõnu NELAS**      **AAA Legal Services**  
Tartu Road 16  
10117 Tallinn, Estonia  
P.O. Box 3926  
10509 Tallinn, Estonia  
Phone: +372 660 5910  
+372 660 5911  
Fax: +372 660 5912  
E-mail: aaa@aaa.ee  
Http://www.aaa.ee  
English, Russian, Finnish,  
Estonian
- Piret NIIDAS**      **Lasvet Ltd.**  
P.O. Box 3136  
10505 Tallinn, Estonia  
Phone: +372 640 6600  
Fax: +372 640 6604  
E-mail: lasvet@lasvet.ee  
Http://www.lasvet.ee  
Russian, German, English,  
Estonian
- Jüri OLT**      **Danteks OÜ**  
Tiigi 6  
51003 Tartu, Estonia  
Phone: +372 508 1671  
Fax: +372 730 2844  
E-mail: jyri@danteks.net  
Http://www.danteks.net  
English, German, Finnish,  
Russian, Estonian
- Jaak OSTRAT**      **Lasvet Ltd.**  
P.O. Box 3136  
10505 Tallinn, Estonia  
Phone: +372 640 6600  
Fax: +372 640 6604  
E-mail: lasvet@lasvet.ee  
Http://www.lasvet.ee  
English, German, Finnish,  
Russian, Estonian
- Tauno OTTO**      **Tallinn University of  
Technology**  
Ehitajate tee 5  
19086 Tallinn, Estonia  
Phone: +372 620 3269  
Fax: +372 620 2020  
E-mail: tauno.otto@ttu.ee  
Http://www.ttu.ee  
English, Russian, Estonian
- Villu PAVELTS**      **Lasvet Ltd.**  
P.O. Box 3136  
10505 Tallinn, Estonia  
Phone: +372 640 6600  
Fax: +372 640 6604  
E-mail: lasvet@lasvet.ee  
Http://www.lasvet.ee  
English, Finnish, Russian,  
Estonian
- Riho PIKKOR**      **Patendibüroo TURVAJA OÜ**  
Liivalaia 22  
10118 Tallinn, Estonia  
Phone: +372 640 3109  
Fax: +372 640 3105  
E-mail: turvaja@turvaja.ee  
Http://www.turvaja.ee  
English, German, Russian,  
Estonian
- Mikk PUTK**      **Sarap ja Partnerid  
Patendibüroo**  
Soo 46  
10414 Tallinn, Estonia  
Phone: +372 53 039 088  
Fax: +372 660 3307  
E-mail: mikk.putk@patent.ee  
Http://www.patent.ee  
Skype ID: mikkputk  
English, Russian, Estonian
- Tarmo ROSMAN**      **Rosman and Partners Ltd.**  
P.O. Box 652  
12602 Tallinn, Estonia  
Phone: +372 656 1450  
Fax: +372 656 1450  
E-mail: tarman@cc.ttu.ee  
German, English, Hungarian,  
Russian, Estonian
- Arvo SALUMÄE**      **AMENDE Patent Agency Ltd.**  
J. Köleri 8, 10150 Tallinn,  
Estonia  
Phone: +372 648 6125  
Fax: +372 641 0174  
E-mail: amende@hot.ee  
English, German, Finnish,  
Russian, Estonian
- Margus SARAP**      **Sarap ja Partnerid  
Patendibüroo**  
Riia 185A  
51014 Tartu, Estonia  
Phone: +372 747 7058  
Fax: +372 747 7059  
E-mail: patent@patent.ee  
Http://www.patent.ee  
English, Russian, Estonian
- Tiina SIIM**      **Lasvet Ltd.**  
P.O. Box 3136  
10505 Tallinn, Estonia  
Phone: +372 640 6600  
Fax: +372 640 6604  
E-mail: lasvet@lasvet.ee  
Http://www.lasvet.ee  
English, Russian, Estonian

<b>Harald TEHVER</b>	<b>Patendibüroo TURVAJA OÜ</b> Liivalaia 22 10118 Tallinn, Estonia Phone: +372 640 3109 Fax: +372 640 3105 E-mail: turvaja@turvaja.ee Http://www.turvaja.ee English, German, Russian, Estonian	<b>Arvi UUKIVI</b>	<b>Patent Bureau Kaitsepurus</b> Mulla Str. 4-3 10611 Tallinn, Estonia Phone: +372 673 9097 +372 566 75197 +372 566 75198 Fax: +372 677 4844 E-mail: purus@kaitsepurus.ee Http://www.kaitsepurus.ee Russian, English, Estonian
<b>Jürgen TOOME</b>	<b>Lasvet Ltd.</b> P.O. Box 3136 10505 Tallinn, Estonia Phone: +372 640 6600 Fax: +372 640 6604 E-mail: lasvet@lasvet.ee Http://www.lasvet.ee English, Russian, Estonian	<b>Juta-Maris UUSTALU</b>	<b>AMENDE Patent Agency Ltd.</b> J. Köleri 8, 10150 Tallinn, Estonia Phone: +372 648 6125 Fax: +372 641 0174 E-mail: amende@hot.ee English, Russian, Estonian
<b>Olga TREUFELDT</b>	<b>Patendibüroo TURVAJA OÜ</b> Liivalaia 22 10118 Tallinn, Estonia Phone: +372 640 3109 Fax: +372 640 3105 E-mail: turvaja@turvaja.ee Http://www.turvaja.ee English, Russian, Estonian	<b>Janno ÄNILINE</b>	<b>Patent &amp; Trademark Agency Koitel</b> Tartu Road 65 10115 Tallinn, Estonia P.O. Box 1759 10902 Tallinn, Estonia Phone: +372 603 3260 Fax: +372 603 3261 E-mail: koitel@koitel.ee Http://www.koitel.ee English, Finnish, Russian, Estonian
<b>Enn URGAS</b>	<b>Patendibüroo TURVAJA OÜ</b> Liivalaia 22 10118 Tallinn, Estonia Phone: +372 640 3109 Fax: +372 640 3105 E-mail: turvaja@turvaja.ee Http://www.turvaja.ee English, Russian, Estonian		