



ISSN 2228-3595

EESTI VABARIIK

M M

**EESTI
KASULIKU
MUDELI LEHT**



PATENDIAMETI AMETLIK VÄLJAANNE

8
2015
TALLINN



ISSN 2228-3595

EESTI VABARIIK

M **EESTI**
M **KASULIKU**
M **MUDELI LEHT**

**PATENDIAMETI
AMETLIK VÄLJAANNE**

XXII aastakäik

**Käesolevas numbris
esitatud andmed
loetakse avaldatuks
17. augustil 2015. a.**

8
2015
**AUGUST
TALLINN**

Eesti Kasuliku Mudeli Lehte antakse välja kasuliku mudeli seaduse paragrahvi 31 lõike 2 ja mikrolülituste topoloogia kaitse seaduse paragrahvi 38 lõike 2 alusel.

The Estonian Utility Model Gazette is the official publication of the Estonian Patent Office published under § 31(2) of the Utility Model Act and § 38 (2) of the Act on the Protection of Layout Designs of Integrated Circuits of the Republic of Estonia.

The data presented in this issue is deemed to be published on 17 August 2015.

Patendiameti
infoosakond
Toompuiestee 7
15041 Tallinn
Tel 627 7907
Faks 627 7943
E-post Info@epa.ee

The Information Department
of the Estonian Patent Office
Toompuiestee 7
15041 Tallinn, ESTONIA
Phone +372 627 7907
Fax +372 627 7943
E-mail Info@epa.ee

SISUKORD

Bibliograafiliste andmete identifitseerimise rahvusvahelised numberkoodid (INID-koodid)	4
Riikide, teiste ühenduste ja valitsustevaheliste organisatsioonide koodid	5
FG1K. Registreeritud kasulikud mudelid	6
LD1K. Muudatused kasulikus mudelis	-
TZ1K. Kasuliku mudeli registreeringu andmete muudatused	-
PZ1K. Registreeritud kasulike mudelite õigusliku staatuse muudatused	-
QZ1K. Kasuliku mudeli litsentside registreerimine	-
RZ1K. Kasuliku mudeli pantide registreerimine	-
MZ1K. Kasuliku mudeli registreeringu kehtivuse lõppemine	-
RZ1K. Kasuliku mudeli registreeringut puudutavad muud teated	10
Registreeringu kehtivuse pikendamine	10
Väljaantud duplikaadid	-
Registreeritud mikrolülituste topoloogiad	-
Mikrolülituste topoloogia registreeringu andmete muudatused	-
Registreeritud mikrolülituste topoloogiate õigusliku staatuse muudatused	-
Mikrolülituse topoloogia litsentside registreerimine	-
Mikrolülituse topoloogia pantide registreerimine	-
Mikrolülituse topoloogia registreeringu kehtivuse lõppemine	-
Mikrolülituse topoloogia registreeringut puudutavad muud teated	-
LOENDID	11
FG1K. Registreeritud kasulike mudelite süsteemaatiline loend	11
Registreeritud mikrolülituste topoloogiate numbriline loend	-
KASULIKU MUDELI JA MIKROLÜLITUSE TOPOLOOGIA ALASED ÕIGUSAKTID JA MUU INFO	12
Riiklikus patendivolinike registris registreeritud patendivolinike nimekiri	12

CONTENTS

Internationally Agreed Numbers for the Identification of Data (INID Codes)	4
List of Codes of States, Other Entities and Intergovernmental Organizations	5
FG1K. Registered Utility Models	6
LD1K. Amendments to Utility Model	-
TZ1K. Amendments to Data Concerning Utility Model Registration	-
PZ1K. Changes in the Legal Status of Registered Utility Models	-
QZ1K. Registering of Licences of Utility Model	-
RZ1K. Registering of Pawning of Utility Model	-
MZ1K. Termination of the Validity of Utility Model	-
RZ1K. Other Notifications Concerning Utility Model Registration	10
Extension of Utility Model Registration	10
Duplicates of Issued Certificates of Utility Model Registration	-
Registered Layout-Designs of Integrated Circuits	-
Amendments to Data Concerning Layout-Designs of Integrated Circuits	-
Changes in the Legal Status of Registered Layout-Designs of Integrated Circuits	-
Registering of Licences of Layout-Designs of Integrated Circuits	-
Registering of Pawning of Layout-Designs of Integrated Circuits	-
Termination of the Validity of Registration of Layout-Designs of Integrated Circuits	-
Other Notifications Concerning Registration of Layout-Designs of Integrated Circuits	-
LISTS	11
FG1K. Systematic List of Registered Utility Models	11
Numerical List of Registered Layout-Designs of Integrated Circuits	-
LEGAL ACTS AND INFORMATION ON UTILITY MODELS AND LAYOUT-DESIGNS OF INTEGRATED CIRCUITS	12
List of Patent Attorneys, Registered in the Estonian State Register of Patent Attorneys	16

**BIBLIOGRAAFILISTE ANDMETE
IDENTIFITSEERIMISE RAHVUSVAHELISED
NUMBERKOODID (INID-KOODID)
WIPO Standard ST. 9**

**INTERNATIONALLY AGREED NUMBERS FOR
THE IDENTIFICATION OF DATA
(INID CODES)
WIPO Standard ST. 9**

(10)	Registreeringu number	(10)	Registration number
(11)	Dokumendi number	(11)	Number of the document
(12)	Dokumendi liik	(12)	Kind of the document
(19)	Dokumendi väljaandnud asutuse nimetus	(19)	Name of the office publishing the document
(21)	Registreerimistaotluse number	(21)	Application number
(22)	Registreerimistaotluse esitamise kuupäev	(22)	Date of filing of the application
(23)	Kasuliku mudeli seaduse § 7 lõikes 2 nimetatud teabe avalikustamise kuupäev	(23)	Date of making available to the public of the information provided in § 7(2) of the Utility Model Act
(23)	Mikrolülituse topoloogia esmakordse ärieesmärgil kasutamise päev	(23)	The date of first commercial exploitation of the layout-design
(24)	Õiguskaitse kehtivuse alguse kuupäev	(24)	Date from which industrial property rights have effect
(30)	Prioriteediandmed (kuupäev, riigi või rahvusvahelise organisatsiooni kood, taotluse number)	(30)	Priority data (date, code identifying the State or international organization, application number)
(45)	Kasuliku mudeli kirjelduse avaldamise kuupäev	(45)	Date of publication of the specification
(48)	Muudetud kasuliku mudeli kirjelduse avaldamise kuupäev	(48)	Date of issuance of the corrected specification
(51)	Rahvusvahelise patendiklassifikatsiooni indeks(id)	(51)	Symbol of the International Patent Classification
(54)	Leiutise nimetus	(54)	Title of the invention
(57)	Leiutise olemuse lühikokkuvõte	(57)	Abstract
(66)	Varasema, jätkatud taotluse esitamise kuupäev ja number	(66)	Filing date and number of the earlier, continued application
(67)	Patenditaotluse, millel põhineb käesolev registreerimistaotlus, number ja esitamise kuupäev.	(67)	Number and filing date of a patent application on which the present utility model application is based.
(72)	Kasuliku mudeli/mikrolülituse topoloogia autor	(72)	Inventor/Author of layout-design
(73)	Kasuliku mudeli/mikrolülituse topoloogia omanik	(73)	Owner
(74)	Patendivolinik või ühine esindaja	(74)	Patent attorney or common representative
(85)	Rahvusvahelise taotluse siseriiklikku menetlusse esitamise kuupäev	(85)	Date of entry into the national phase for the international application
(86)	PCT taotluse esitamise andmed (taotluse number, rahvusvahelise esitamise kuupäev)	(86)	Filing data of the PCT application (application number, international filing date)

DOKUMENDI LIIGI KOODID

CODES OF THE KIND OF DOCUMENT

U1	Kasuliku mudeli kirjelduse kood (kuni 15. oktoobrini 1996 tähistati kasuliku mudeli kirjeldust koodiga U)	U1	Code of the description of the utility model (until 15 October 1996 the description of the utility model was marked with the code U)
U2	Esmakordselt muudetud kasuliku mudeli kirjelduse kood	U2	Code of the description modified for the first time
U3 jne	Teistkordselt jne muudetud kasuliku mudeli kirjelduse kood	U3 etc.	Code of the description modified for the second time etc.

**RIIKIDE, TEISTE ÜHENDUSTE JA VALITSUSTEVAAHELISTE
ORGANISATSIOONIDE KOODID**
WIPO Standard ST. 3

AD	Andorra	EA	Euraasia Patendiorgani-	KH	Kambodža	RS	Serbia
AE	Araabia		satsioon (EAPO)	KI	Kiribati	RU	Venemaa
	Ühendemiraadid	EC	Ecuador	KM	Komoorid	RW	Rwanda
AF	Afganistan	EE	Eesti	KN	Saint Kitts ja Nevis	SA	Saudi Araabia
AG	Antigua ja Barbuda	EG	Egiptus	KP	Põhja-Korea	SB	Saalomoni Saared
AI	Anguilla	EH	Lääne-Sahara	KR	Lõuna-Korea	SC	Seišellid
AL	Albaania	EM	Siseturu Ühtlustamise	KW	Kuveit	SD	Sudaan
AM	Armeenia		Amet (kaubamärgid ja	KY	Kaimanisaared	SE	Rootsi
AO	Angola		tööstusdisainilahen-	KZ	Kasahstan	SG	Singapur
AP	Aafrika Regionaalne		dused) (OHIM)	LA	Laos	SH	Saint Helena, Ascension
	Tööstusomandi Orga-	EP	Euroopa	LB	Liibanon		ja Tristan da Cunha
	nisatsioon (ARIPO)		Patendiamet (EPO)	LC	Saint Lucia	SI	Sloveenia
AR	Argentina	ER	Eritrea	LI	Liechtenstein	SK	Slovakkia
AT	Austria	ES	Hispaania	LK	Sri Lanka	SL	Sierra Leone
AU	Austraalia	ET	Etiopia	LR	Libeeria	SM	San Marino
AW	Aruba	FI	Soome	LS	Lesotho	SN	Senegal
AZ	Aserbaidžaan	FJ	Fidži	LT	Leedu	SO	Somaalia
BA	Bosnia ja Hertsegoviina	FK	Falklandi (Malviini)	LU	Luksemburg	SR	Suriname
BB	Barbados		saared	LV	Läti	SS	Lõuna-Sudaan
BD	Bangladesh	FO	Fääri saared	LY	Liibüa	ST	São Tomé ja Príncipe
BE	Belgia	FR	Prantsusmaa	MA	Maroko	SV	El Salvador
BF	Burkina Faso	GA	Gabon	MC	Monaco	SX	Sint Maarten (Hollandi
BG	Bulgaaria	GB	Ühendkuningriik	MD	Moldova		osa)
BH	Bahrein		(Suurbritannia)	ME	Montenegro	SY	Süüria
BI	Burundi	GC	Pärsia Lahe	MG	Madagaskar	SZ	Svaasimaa
BJ	Benin		Koostöönõukogu	MK	Makedoonia	TC	Turks ja Caicos
BM	Bermuda	GD	Grenada	ML	Mali	TD	Tšaad
BN	Brunei	GE	Gruusia	MM	Myanmar (Birma)	TG	Togo
BO	Boliivia	GG	Guernsey	MN	Mongoolia	TH	Tai
BQ	Bonaire, Sint	GH	Ghana	MO	Macao	TJ	Tadžikistan
	Eustatius ja Saba	GI	Gibraltar	MP	Põhja-Mariaanid	TL	Ida-Timor
BR	Brasiilia	GL	Gröönimaa	MR	Mauritaania	TM	Türkmenistan
BS	Bahama	GM	Gambia	MS	Montserrat	TN	Tuneesia
BT	Bhutan	GN	Guinea	MT	Malta	TO	Tonga
BV	Bouvet' saar	GQ	Ekvatoriaal-Guinea	MU	Mauritius	TR	Türgi
BW	Botswana	GR	Kreeka	MV	Maldiivid	TT	Trinidad ja Tobago
BX	Beneluxi Kaubamärgi-	GS	Lõuna-Georgia ja	MW	Malawi	TV	Tuvalu
	amet (BBM) ja Beneluxi		Lõuna-Sandwichi	MX	Mehhiko	TW	Taiwan (Hiina provints)
	Tööstusdisainilahendus-		saared	MY	Malaisia	TZ	Tansaania
	te Amet (BBDM)	GT	Guatemala	MZ	Mosambiik	UA	Ukraina
BY	Valgevene	GW	Guinea-Bissau	NA	Namiibia	UG	Uganda
BZ	Belize	GY	Guyana	NE	Niger	US	Ameerika
CA	Kanada	HK	Hongkong	NG	Nigeeria		Ühendriigid
CD	Kongo Demokraatlik	HN	Honduras	NI	Nicaragua	UY	Uruguay
	Vabariik	HR	Horvaatia	NL	Holland	UZ	Usbekistan
CF	Kesk-Aafrika Vabariik	HT	Haiti	NO	Norra	VA	Vatikan (Püha Tool)
CG	Kongo	HU	Ungari	NP	Nepal	VC	Saint Vincent ja
CH	Šveits	IB	Maailma	NR	Nauru		Grenadiinid
CI	Côte d'Ivoire		Intellektuaalomandi	NZ	Uus-Meremaa	VE	Venezuela
CK	Cooki saared		Organisatsiooni (WIPO)	OA	Aafrika Intellektuaal-	VG	Neitsisaared
CL	Tšiili		Rahvusvaheline Büroo		omandi Organisatsioon	VN	Vietnam
CM	Kamerun	ID	Indoneesia		(OAPI)	VU	Vanuatu
CN	Hiina	IE	Iiri	OM	Omaan	WO	Mailmaa
CO	Kolumbia	IL	Iisrael	PA	Panama		Intellektuaalomandi
CR	Costa Rica	IM	Man'i saar	PE	Peruu		Organisatsioon (WIPO)
CU	Kuuba	IN	India	PG	Paapua Uus-Guinea		(Rahvusvaheline Büroo)
CV	Cabo Verde	IQ	Iraak	PH	Filipiinid	WS	Samoa
CW	Curaçao	IR	Iraan	PK	Pakistan	XN	Põhjamaade
CY	Küpros	IS	Island	PL	Poola		Patendiinstituut (PPI)
CZ	Tšehhi	IT	Itaalia	PT	Portugal	XU	Rahvusvaheline Uute
DE	Saksamaa	JE	Jersey	PW	Belau		Taimesortide Kaitse Liit
DJ	Djibouti	JM	Jamaica	PY	Paraguay	YE	Jeemen
DK	Taani	JO	Jordaania	QA	Katar	ZA	Lõuna-Aafrika Vabariik
DM	Dominica	JP	Jaapan	QZ	Ühenduse Sordiamet	ZM	Sambia
DO	Dominikaani Vabariik	KE	Kenya		(Euroopa Liit) (EÜSA)	ZW	Zimbabwe
DZ	Alžeeria	KG	Kõrgõzstan	RO	Rumeenia		

FG1K. REGISTREERITUD KASULIKUD MUDELID

Kasulikud mudelid nr 01309 kuni 01311

Teade avaldatakse "Kasuliku mudeli seaduse" paragrahvi 32 lõike 8 alusel.

Patendiamet ei kontrolli kasuliku mudeli vastavust kaitsevõimelisuse kriteeriumidele ("Kasuliku mudeli seaduse" § 21).

EE 01309 U1

(11) **EE 01309 U1**

(51) Int.Cl.
A23G 9/26 (2015.01)
A23G 9/44 (2015.01)
A23G 9/50 (2015.01)
A47G 21/00 (2015.01)
B65D 85/78 (2015.01)

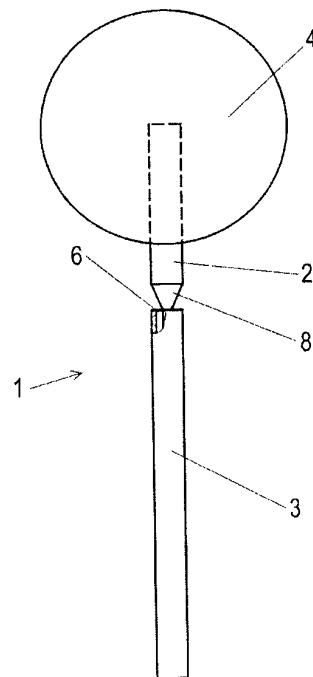
(12) **KASULIKU MUDELI KIRJELDUS**

(21) Registreerimistaotluse number:	U201500035	(73) Kasuliku mudeli omanik:	Kaio Kivima Jaan Poska 39/1-1, 10150 Tallinn, EE
(22) Registreerimistaotluse esitamise kuupäev:	07.05.2015	(72) Kasuliku mudeli autor:	Kaio Kivima Jaan Poska 39/1-1, 10150 Tallinn, EE
(24) Registreeringu kehtivuse alguse kuupäev:	07.05.2015	(74) Patendivolinik:	Jürgen Toome LASVET Patendibüroo OÜ Suurtüki 4a, 10133 Tallinn, EE
(45) Kasuliku mudeli kirjelduse avaldamise kuupäev:	17.08.2015		

(54) **Pulk toiduaine, nagu jäätise, kommi või muu maiustuse hoidmiseks**

(57) Käesolev leiutis käsitleb pulka toiduaine, nagu jäätise, kommi või muu maiustuse hoidmiseks. Pulga kasutusolukorras on pulga üks ots ette nähtud paiknema toiduaines ja pulga teine ots on ette nähtud pulga hoidmiseks. Pulga otste vahel asetseb vedeliku imamise vahend.

(57) The present invention relates to a stick for holding a food product such as an ice cream, a sweet or other treat. In a usage situation one end of the stick is intended to be positioned into the foodstuff and the other end of the stick is intended for holding a stick. Between the ends of the stick a means for absorbing fluid is situated.



EE 01309 U1

EE 01310 U1

(11) **EE 01310 U1**

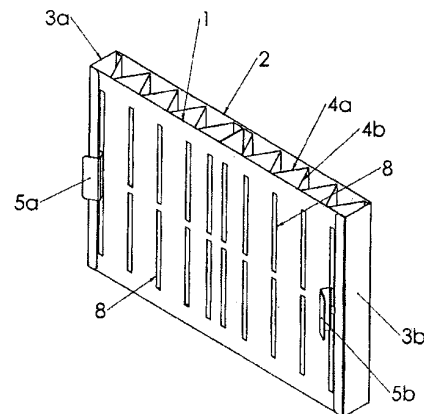
(51) Int.Cl.
A47J 36/38 (2015.01)
B01D 46/06 (2015.01)
B01D 46/24 (2015.01)
B01D 46/40 (2015.01)
B01D 46/52 (2015.01)
B01D 47/05 (2015.01)
B01D 50/00 (2015.01)
F24C 15/20 (2015.01)

(12) **KASULIKU MUDELI KIRJELDUS**

(21) Registreerimistaotluse number:	U201500017	(73) Kasuliku mudeli omanik: ETS Nord AS Peterburi tee 53, 11415 Tallinn, EE
(22) Registreerimistaotluse esitamise kuupäev:	11.03.2015	(72) Kasuliku mudeli autorid: Triin Leetmaa Astangu 72-44, 13519 Tallinn, EE
(24) Registreeringu kehtivuse alguse kuupäev:	11.03.2015	Einari Karm Võnnu 23, 90504 Haapsalu, EE
(45) Kasuliku mudeli kirjelduse avaldamise kuupäev:	17.08.2015	Urmas Hiie Läike 14, 10913 Tallinn, EE
		(74) Patendivolinik: Riho Pikkor Patendibüroo Turvaja OÜ Liivalaia 22, 10118 Tallinn, EE

(54) **Rasvafilter**

(57) Leiutis käsitleb rasvafiltrit, mis sisaldab eesmist paneeli (1), tagumist paneeli (2), eesmisest kambrit (6) ja tagumise kambrit (7) koosnevaid mooduleid, esimest külgmist paneeli (3a) ja teist külgmist paneeli (3b), eesmiste kambrite vastuvõtuavasid (8), tagumiste kambrite vastuvõtuavasid (9), moodulitevahelisi vaheseinu (4a) ja kambritevahelisi vaheseinu (4b). Uudne on see, et eesmised kambrid (6) ja tagumised kambrid (7) on peamiselt kolmnurkse ristlõikega, kusjuures eesmised kambrid (6) on moodustatud eesmise paneeli (1) fragmendi, moodulite vaheseina (4a) ja kambrite vaheseina (4b) poolt ja tagumised kambrid (7) on moodustatud tagumise paneeli (2) fragmendi, kambrite vaheseina (4b) ja moodulite vaheseina (4a) poolt.



(57) The invention relates to a grease filter comprising front panel (1), back panel (2), modules consists of the front chamber (6) and the back chamber (7), the first side panel (3a) and the second side panel (3b), the front chamber inlets (8), the back chamber inlets (9), partitions (4a) between modules, partition (4b) between chambers. The novelty lies in the front chambers (6) and back chambers (7) having mainly triangular cross-section, whereas the front chambers (6) are formed by a fragment of the front panel (1), the modules' partition (4a) and the chambers' partition (4b), and the back chambers are formed by a fragment of the back panel (2), the chambers' partition (4b) and the modules' partition (4a).

EE 01310 U1

EE 01311 U1

(11) **EE 01311 U1**

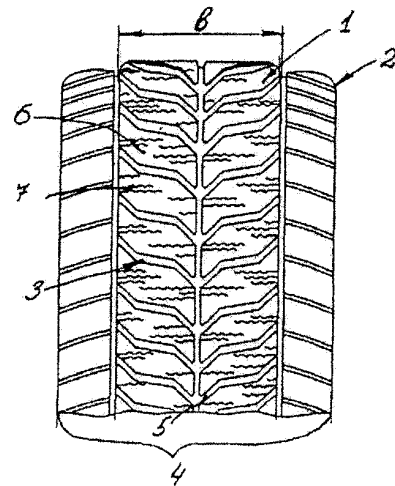
(51) Int.Cl.
B60C 9/22 (2015.01)
B60C 11/00 (2015.01)
B60C 11/02 (2015.01)
B60C 11/14 (2015.01)

(12) **KASULIKU MUDELI KIRJELDUS**

(21) Registreerimistaotluse number:	U201500007	(73) Kasuliku mudeli omanik: Denis Valentinovich Nikishin Rochdelskaya Str., h 12, Bld. 1, ap. 31, 123022 Moscow, RU
(22) Registreerimistaotluse esitamise kuupäev:	12.02.2015	(72) Kasuliku mudeli autor: Denis Valentinovich Nikishin Rochdelskaya Str., h 12, Bld. 1, ap. 31, 123022 Moscow, RU
(24) Registreeringu kehtivuse alguse kuupäev:	12.02.2015	(74) Patendivolinik: Marit Meinberg Patendibüroo Käosaar & Co OÜ Suur-Patarei 2, 10415 Tallinn, EE
(45) Kasuliku mudeli kirjelduse avaldamise kuupäev:	17.08.2015	

(54) **Vahetatav rehviturvis**

(57) Käesoleva kasuliku mudeli eesmärk on lihtsustada vahetatava turvise konstruktsiooni ja võimaldada vahetatava turvise mitmekordset kasutamist ilma kinnitusvahenditeta ning samuti võimaldada kiiret ja lihtsat paigaldamist ning eemaldamist. Mainitud vahetatav turvis on toodetud rõngakujulise kattena, mille välispinnal on turvisemuster ja mille struktuur sarnaneb õhkrehvi struktuuriga. Samal ajal on mainitud rõngakujulise kate sisemine diameeter praktiliselt võrdne õhkrehvi kogudiametriga, kusjuures radiaalne paksus on vahemikus 0,1 kuni 2,0 rehvipaksust rehvi veerepinna alal ja laius vahemikus 0,03 kuni 1,0 õhkrehvi veerepinna laiust. Rõngakujuline kate on toodetud seffiselt, et see mahub vabalt õhkrehvi veerepinna, kui rehvirõhk on viidud madalamaks kui õhurõhk, ja selliselt, et rõngakujuline kate kinnitub veerepinna, kui õhkrehvis tõstetakse rõhk vähemalt nimiväärtuseni. Samuti on rõngakujuline kate toodetud nii, et seda on võimalik korduvalt kasutada ja korduvalt eemaldada, ilma et see kahjustaks õhkrehvi või rõngakujulist katet. Sellist tulemust võimaldab ka asjaolu, et enne rõngakujulise kate paigaldamist viiakse õhkrehvi rõhk õhurõhust madalamaks ja mainitud kate paigutatakse vabalt vähemalt osale õhkrehvi veerepinna; seejärel tõstetakse rõhk kuni vähemalt nimiväärtuseni ja rõngakujuline kate kinnitub õhkrehvi veerepinna.



(57) The aim of the present invention is to simplify the design and ensure multiple utilization of the removable tread without fastening devices, as well as to enable fast and easy mounting and demounting. The removable tread is manufactured as a ring-shaped covering with a tread pattern on the outer surface and a structure similar to the pneumatic tyre structure. At the same time the ring-shaped covering has an internal diameter essentially equal to the outer diameter of the pneumatic tyre, radial thickness within the 0.1-2.0 range of the tyre thickness in the cap area, and width lying within 0.03 - 1.0 range of the pneumatic tyre cap width. The ring-shaped covering is manufactured to enable free fitting onto the pneumatic tyre cap by reducing the pressure in the tyre below the atmospheric pressure, and its fastening onto the cap by increasing the pressure in the pneumatic tyre to at least the nominal value; and the covering is manufactured to allow multiple use and removal without damage to the pneumatic tyre and the ring-shaped covering. This result is also due to the fact that prior to mounting of the ring-shaped covering the pressure in the pneumatic tyre is reduced to below atmospheric pressure, and the covering is put freely onto at least a part of the pneumatic tyre cap, afterwards the pressure is increased to at least the nominal value and the ring-shaped coating is attached onto the pneumatic tyre cap.

EE 01311 U1

**RZ1K. KASULIKU MUDELI REGISTREERINGUT
PUUDUTAVAD MUUD TEATED****REGISTREERINGU KEHTIVUSE PIKENDAMINE**

Registreeringu number	Registreeringu kehtivuse lõppemise kuupäev
01037	19.01.2019
01096	25.08.2019
01127	13.07.2019
01157	31.01.2019

LOENDID**FG1K. REGISTREERITUD KASULIKE MUDELITE
SÜSTEMAATILINE LOEND**

Rahvusvahelise patendi- klassifikatsiooni indeks(id)	Registreeringu number	Registreerimistaotluse number
A23G 9/26	01309	U201500035
A47J 36/38	01310	U201500017
B60C 9/22	01311	U201500007

KASULIKU MUDELI JA MIKROLÜLITUSE TOPOLOOGIA ALASED ÕIGUSAKTID JA MUU INFO

RIIKLIKUS PATENDIVOLINIKE REGISTRIS REGISTREERITUD PATENDIVOLINIKE NIMEKIRI (seisuga 9. jaanuar 2015)

Register on asutatud 1. septembril 2001. a Vabariigi Valitsuse 7. augusti 2001. a määrusega nr 271 "Riikliku patendivolinike registri asutamine ja registri pidamise põhimäärus" (RT I 2001, 70, 426) patendivoliniku seaduse § 21 alusel (RT I 2001, 27, 151).

TEGEVUSVALDKOND: LEIUTIS (PATENT, KASULIK MUDEL), MIKROLÜLITUSTE TOPOLOOGIA

Kristiina AASNA	Patendibüroo Käosaar & Co OÜ Tähe 94, 50107 Tartu telefon: 738 3051 telefaks: 738 3055 e-post: info@kaosaar.ee http://www.kaosaar.ee võõrkeeled: inglise, vene	Uno JÄÄGER	Inseneribüroo Uneko OÜ Rüütli 51a, 80010 Pärnu telefon: 447 1021 telefaks: 447 1001 GSM: 515 1844 e-post: info@uneko.ee http://www.uneko.ee võõrkeeled: inglise, soome, vene
Arno ANIJALG	Patendibüroo Ustervall OÜ Kivi 21-6 51009 Tartu telefon: 744 1980 telefaks: 744 1785 e-post: anijalg@ustervall.ee http://www.ustervall.ee võõrkeeled: saksa, vene	Sirje KAHU	Patendibüroo Ustervall OÜ Kivi 21-6 51009 Tartu telefon: 744 1980 telefaks: 744 1785 e-post: skahu@ustervall.ee http://www.ustervall.ee võõrkeeled: inglise, vene
Aivo ARULA	Patendibüroo Käosaar & Co OÜ Tähe 94 50107 Tartu telefon: 738 3051 telefaks: 738 3055 e-post: info@kaosaar.ee http://www.kaosaar.ee võõrkeeled: inglise, vene	Lembit KALEV	Patendibüroo ROOSILLA OÜ Järveotsa tee 39-61 13520 Tallinn telefon: 657 5381 telefaks: 657 5381 GSM: 511 9951 e-post: roosilla@roosilla.ee http://www.roosilla.ee võõrkeeled: inglise, vene
Alla HÄMMALOV	INTELS Patendibüroo OÜ Magasini 12 51005 Tartu telefon: 742 0401 telefaks: 742 0326 e-post: intels@intels.ee http://www.intels.ee võõrkeeled: inglise, poola, vene	Anneli KAPP	Patendibüroo Käosaar & Co OÜ Tähe 94, 50107 Tartu telefon: 738 3051 telefaks: 738 3055 e-post: info@kaosaar.ee http://www.kaosaar.ee võõrkeeled: inglise, vene
Juhan HÄMMALOV	INTELS Patendibüroo OÜ Magasini 12 51005 Tartu telefon: 742 0401 telefaks: 742 0326 e-post: intels@intels.ee http://www.intels.ee võõrkeeled: inglise, saksa, vene	Urmas KAULER	Patendibüroo TURVAJA OÜ Liivalaia 22 10118 Tallinn telefon: 640 3109 telefaks: 640 3105 e-post: turvaja@turvaja.ee http://www.turvaja.ee võõrkeeled: inglise, vene, soome

Urmes KERNU	AAA Patendibüroo OÜ Tartu mnt 16 10117 Tallinn pk 3926, 10509 Tallinn telefon: 660 5910, 660 5911 telefaks: 660 5912 e-post: aaa@aaa.ee http://www.aaa.ee võõrkeeled: inglise, saksa, soome, vene	Raivo MATSOO	RM Hirvela Patendibüroo OÜ Endla 3, 10122 Tallinn telefon: 614 0816 telefaks: 614 0818 e-post: hirvela@hirvela.ee võõrkeeled: inglise, vene
Ljubov KESSELMAN	OÜ Kesna Tedre 77-52 10616 Tallinn telefon: 660 8068 telefaks: 660 8069 e-post: kesna@kesna.ee http://www.kesna.ee võõrkeeled: inglise, vene	Marit MEINBERG	Patendibüroo Käosaar & Co OÜ Suur-Patarei 2 10415 Tallinn telefon: 637 9484 telefaks: 637 9485 e-post: info@kaosaar.ee http://www.kaosaar.ee võõrkeeled: inglise, vene
Raivo KOITEL	Patendi- & Kaubamärgibüroo Koitel OÜ Tartu mnt 65 10115 Tallinn pk 1759, 10902 Tallinn telefon: 603 3260 telefaks: 603 3261 e-post: koitel@koitel.ee http://www.koitel.ee võõrkeeled: vene, inglise, soome	Anniki MEISTER	KOPPEL patendibüroo OÜ Roseni 10-151 10111 Tallinn telefon: 677 4136 677 4138 telefaks: 677 4138 e-post: info@koppelpb.com http://www.koppelpb.com võõrkeeled: inglise, saksa, vene, soome
Mart Enn KOPPEL	KOPPEL patendibüroo OÜ Roseni 10-151 10111 Tallinn telefon: 677 4136 telefaks: 677 4138 e-post: info@koppelpb.com http://www.koppelpb.com võõrkeeled: inglise, vene, soome	Elle MELLIK	AAA Patendibüroo OÜ Tartu mnt 16 10117 Tallinn pk 3926, 10509 Tallinn telefon: 660 5910, 660 5911 telefaks: 660 5912 e-post: aaa@aaa.ee http://www.aaa.ee võõrkeeled: inglise, vene
Jüri KÄOSAAR	Patendibüroo Käosaar & Co OÜ Tähe 94, 50107 Tartu telefon: 738 3051 telefaks: 738 3055 e-post: info@kaosaar.ee http://www.kaosaar.ee võõrkeeled: inglise, vene	Lembit MITT	AAA Patendibüroo OÜ Tartu mnt 16, 10117 Tallinn pk 3926, 10509 Tallinn telefon: 660 5910, 660 5911 telefaks: 660 5912 e-post: aaa@aaa.ee http://www.aaa.ee võõrkeeled: inglise, vene
Reet MAASIKAMÄE	Patendibüroo Kaitsepurus OÜ Mulla 4-3, 10611 Tallinn telefon: 673 9097, 566 75197 telefaks: 677 4844 e-post: purus@kaitsepurus.ee http://www.kaitsepurus.ee võõrkeeled: inglise, vene	Ott MOORLAT	OÜ Moorlat & Ko Patendibüroo pk 4730, 13503 Tallinn telefon: 648 2085 telefaks: 654 2844 e-post: ott.moorlat@moorlat.ee http://www.moorlat.ee võõrkeeled: inglise, vene
Leevi MARKUS	Patendibüroo Käosaar & Co OÜ Tähe 94, 50107 Tartu telefon: 738 3051 telefaks: 738 3055 e-post: info@kaosaar.ee http://www.kaosaar.ee võõrkeeled: inglise, vene	Andres MUTT	LASVET Patendibüroo OÜ Suurtiki 4a, 10133 Tallinn pk 3136, 10505 Tallinn telefon: 640 6600 telefaks: 640 6604 e-post: lasvet@lasvet.ee http://www.lasvet.ee võõrkeeled: vene, inglise

Tõnu NELSAS	AAA Patendibüroo OÜ Tartu mnt 16, 10117 Tallinn pk 3926, 10509 Tallinn telefon: 660 5910, 660 5911 telefaks: 660 5912 e-post: aaa@aaa.ee http://www.aaa.ee võõrkeeled: inglise, vene, soome	Mikk PUTK	Sarap ja Putk Patendibüroo Tõnismägi 3-2, 10119 Tallinn telefon: 53 039 088 telefaks: 660 3307 e-post: mikk.putk@patent.ee http://www.patent.ee Skype ID: mikkputk võõrkeeled: inglise, vene
Piret NIIDAS	LASVET Patendibüroo OÜ Suurtüki 4a, 10133 Tallinn pk 3136, 10505 Tallinn telefon: 640 6600 telefaks: 640 6604 e-post: lasvet@lasvet.ee http://www.lasvet.ee võõrkeeled: vene, saksa, inglise	Kaie PUUR	Patendibüroo RestMark Metida OÜ WTC Tallinn Ahtri 8, 10151 Tallinn Patendibüroo RestMark Metida OÜ Kompanii 1c, 51004 Tartu telefon: 655 9803 telefaks: 747 7059 e-post: kaie.puur@restmark.ee http://www.restmark.ee võõrkeeled: inglise, vene, saksa
Jüri OLT	Danteks OÜ Keskasula 21, Kuremaa 48445 Jõgevamaa telefon: 508 1671 telefaks: 730 2844 e-post: jyri@danteks.net http://www.danteks.net võõrkeeled: inglise, saksa, soome, vene	Tarmo ROSMAN	Rosman ja Partnerid OÜ pk 652, 12602 Tallinn telefon: 656 1450 telefaks: 656 1450 e-post: tarman@cc.ttu.ee võõrkeeled: saksa, inglise, ungari, vene
Jaak OSTRAT	LASVET Patendibüroo OÜ Suurtüki 4a, 10133 Tallinn pk 3136, 10505 Tallinn telefon: 640 6600 telefaks: 640 6604 e-post: lasvet@lasvet.ee http://www.lasvet.ee võõrkeeled: inglise, saksa, soome, vene	Arvo SALUMÄE	OÜ Amende Patendibüroo J. Köleri 8, 10150 Tallinn telefon: 648 6125 telefaks: 641 0174 e-post: amende@hot.ee võõrkeeled: inglise, saksa, soome, vene
Tauno OTTO	Tallinna Tehnikaülikool Ehitajate tee 5, 19086 Tallinn telefon: 620 3269 telefaks: 620 2020 e-post: tauno.otto@ttu.ee http://www.ttu.ee võõrkeeled: inglise, vene	Margus SARAP	Sarap ja Putk Patendibüroo Kompanii 1C 51004 Tartu telefon: 747 7058 telefaks: 747 7059 e-post: patent@patent.ee http://www.patent.ee võõrkeeled: inglise, vene
Villu PAVELTS	LASVET Patendibüroo OÜ Suurtüki 4a, 10133 Tallinn pk 3136, 10505 Tallinn telefon: 640 6600 telefaks: 640 6604 e-post: lasvet@lasvet.ee http://www.lasvet.ee võõrkeeled: inglise, soome, vene	Tiina SIIM	LASVET Patendibüroo OÜ Suurtüki 4a, 10133 Tallinn pk 3136, 10505 Tallinn telefon: 640 6600 telefaks: 640 6604 e-post: lasvet@lasvet.ee http://www.lasvet.ee võõrkeeled: inglise, vene
Riho PIKKOR	Patendibüroo TURVAJA OÜ Liivalaia 22 10118 Tallinn telefon: 640 3109 telefaks: 640 3105 e-post: turvaja@turvaja.ee http://www.turvaja.ee võõrkeeled: inglise, saksa, vene	Harald TEHVER	Patendibüroo TURVAJA OÜ Liivalaia 22 10118 Tallinn telefon: 640 3109 telefaks: 640 3105 e-post: turvaja@turvaja.ee http://www.turvaja.ee võõrkeeled: inglise, saksa, vene

Jürgen TOOME

LASVET Patendibüroo OÜ

Suurtüki 4a, 10133 Tallinn
pk 3136, 10505 Tallinn
telefon: 640 6600
telefaks: 640 6604
e-post: lasvet@lasvet.ee
<http://www.lasvet.ee>
võõrkeeled: inglise, vene

Arvi UUKIVI

Patendibüroo Kaitsepurus OÜ

Mulla 4-3, 10611 Tallinn
telefon: 673 9097, 566 75197
566 75198
telefaks: 677 4844
e-post: purus@kaitsepurus.ee
<http://www.kaitsepurus.ee>
võõrkeeled: vene, inglise

Olga TREUFELDT

Patendibüroo TURVAJA OÜ

Liivalaia 22
10118 Tallinn
telefon: 640 3109
telefaks: 640 3105
e-post: turvaja@turvaja.ee
<http://www.turvaja.ee>
võõrkeeled: inglise, vene

Juta-Maris UUSTALU

OÜ Amende Patendibüroo

J. Köleri 8
10150 Tallinn
telefon: 648 6125
telefaks: 641 0174
e-post: amende@hot.ee
võõrkeeled: inglise, vene

Enn URGAS

Patendibüroo TURVAJA OÜ

Liivalaia 22
10118 Tallinn
telefon: 640 3109
telefaks: 640 3105
e-post: turvaja@turvaja.ee
<http://www.turvaja.ee>
võõrkeeled: inglise, vene

Janno ÄNILINE

**Patendi- & Kaubamärgibüroo
Koitel OÜ**

Tartu mnt 65
10115 Tallinn
pk 1759, 10902 Tallinn
telefon: 603 3260
telefaks: 603 3261
e-post: koitel@koitel.ee
<http://www.koitel.ee>
võõrkeeled: inglise, soome, vene

**LIST OF PATENT ATTORNEYS, REGISTERED IN
THE ESTONIAN STATE REGISTER OF PATENT ATTORNEYS**
(by 9 January 2015)

Register is established on September 1st 2001

FIELD OF ACTIVITY: INVENTION (PATENT, UTILITY MODEL), INTEGRATED CIRCUITS

Kristiina AASNA	Patent Agency Käosaar & Co Tähe Str. 94 50107 Tartu, Estonia Phone: +372 738 3051 Fax: +372 738 3055 E-mail: info@kaosaar.ee Http://www.kaosaar.ee English, Russian, Estonian	Uno JÄÄGER	Inseneribüroo Uneko Ltd. Rüütli 51a 80010 Pärnu, Estonia Phone: +372 447 1021 Fax: +372 447 1001 GSM: +372 515 1844 E-mail: info@uneko.ee Http://www.uneko.ee English, Finnish, Russian, Estonian
Arno ANIJALG	Patendibüroo Ustervall OÜ Kivi 21-6 51009 Tartu, Estonia Phone: +372 744 1980 Fax: +372 744 1785 E-mail: anijalg@ustervall.ee Http://www.ustervall.ee German, Russian, Estonian	Sirje KAHU	Patendibüroo Ustervall OÜ Kivi 21-6 51009 Tartu, Estonia Phone: +372 744 1980 Fax: +372 744 1785 E-mail: skahu@ustervall.ee Http://www.ustervall.ee English, Russian, Estonian
Aivo ARULA	Patent Agency Käosaar & Co Tähe Str. 94 50107 Tartu, Estonia Phone: +372 738 3051 Fax: +372 738 3055 E-mail: info@kaosaar.ee Http://www.kaosaar.ee English, Russian, Estonian	Lembit KALEV	Patent Bureau ROOSILLA Ltd. Järveotsa Road 39-61 13520 Tallinn, Estonia Phone: +372 657 5381 Fax: +372 657 5381 GSM: +372 511 9951 E-mail: roosilla@roosilla.ee Http://www.roosilla.ee English, Russian, Estonian
Alla HÄMMALOV	INTELS Patent and Trademark Agency Magasini 12 51005 Tartu, Estonia Phone: +372 742 0401 Fax: +372 742 0326 E-mail: intels@intels.ee Http://www.intels.ee English, Polish, Russian, Estonian	Anneli KAPP	Patent Agency Käosaar & Co Tähe Str. 94 50107 Tartu, Estonia Phone: +372 738 3051 Fax: +372 738 3055 E-mail: info@kaosaar.ee Http://www.kaosaar.ee English, Russian, Estonian
Juhan HÄMMALOV	INTELS Patent and Trademark Agency Magasini 12 51005 Tartu, Estonia Phone: +372 742 0401 Fax: +372 742 0326 E-mail: intels@intels.ee Http://www.intels.ee English, German, Russian, Estonian	Urmas KAULER	Patendibüroo TURVAJA OÜ Liivalaia 22 10118 Tallinn, Estonia Phone: +372 640 3109 Fax: +372 640 3105 E-mail: turvaja@turvaja.ee Http://www.turvaja.ee English, Russian, Finnish, Estonian

- Urmast KERNU** **AAA Legal Services**
 Tartu Road 16
 10117 Tallinn, Estonia
 P.O. Box 3926
 10509 Tallinn, Estonia
 Phone: +372 660 5910
 +372 660 5911
 Fax: +372 660 5912
 E-mail: aaa@aaa.ee
 Http://www.aaa.ee
 English, German, Finnish,
 Russian, Estonian
- Ljubov KESSELMAN** **Kesna Ltd.**
 Tedre Str. 77-52
 10616 Tallinn, Estonia
 Phone: +372 660 8068
 Fax: +372 660 8069
 E-mail: kesna@kesna.ee
 Http://www.kesna.ee
 English, Russian, Estonian
- Mart Enn KOPPEL** **KOPPEL patendibüroo OÜ**
 Roseni 10-151
 10111 Tallinn, Estonia
 Phone: +372 677 4136
 Fax: +372 677 4138
 E-mail: info@koppelpb.com
 Http://www.koppelpb.com
 English, Russian, Finnish,
 Estonian
- Raivo KOITEL** **Patent & Trademark Agency
 Koitel**
 Tartu Road 65
 10115 Tallinn, Estonia
 P.O. Box 1759
 10902 Tallinn, Estonia
 Phone: +372 603 3260
 Fax: +372 603 3261
 E-mail: koitel@koitel.ee
 Http://www.koitel.ee
 Russian, English, Finnish,
 Estonian
- Jüri KÄOSAAR** **Patent Agency Käosaar & Co**
 Tähe Str. 94
 50107 Tartu, Estonia
 Phone: +372 738 3051
 Fax: +372 738 3055
 E-mail: info@kaosaar.ee
 Http://www.kaosaar.ee
 English, Russian, Estonian
- Reet MAASIKAMÄE** **Patent Bureau Kaitsepurus**
 Mulla Str. 4-3
 10611 Tallinn, Estonia
 Phone: +372 673 9097
 +372 566 75197
 Fax: +372 677 4844
 E-mail: purus@kaitsepurus.ee
 Http://www.kaitsepurus.ee
 English, Russian, Estonian
- Leevi MARKUS** **Patent Agency Käosaar & Co**
 Tähe Str. 94
 50107 Tartu, Estonia
 Phone: +372 738 3051
 Fax: +372 738 3055
 E-mail: info@kaosaar.ee
 Http://www.kaosaar.ee
 English, Russian, Estonian
- Raivo MATSOO** **RM Hirvela Patent Bureau
 Ltd**
 Endla 3, 10122 Tallinn, Estonia
 Phone: +372 614 0816
 Fax: +372 614 0818
 E-mail: hirvela@hirvela.ee
 English, Russian, Estonian
- Marit MEINBERG** **Patent Agency Käosaar & Co**
 Suur-Patarei 2
 10415 Tallinn, Estonia
 Phone: +372 637 9484
 Fax: +372 637 9485
 E-mail: info@kaosaar.ee
 Http://www.kaosaar.ee
 English, Russian, Estonian
- Anniki MEISTER** **KOPPEL patendibüroo OÜ**
 Roseni 10-151
 10111 Tallinn, Estonia
 Phone: +372 677 4136
 +372 5399 7106
 Fax: +372 677 4138
 E-mail: info@koppelpb.com
 Http://www.koppelpb.com
 English, German, Russian,
 Finnish, Estonian
- Elle MELLIK** **AAA Legal Services**
 Tartu Road 16
 10117 Tallinn, Estonia
 P.O. Box 3926
 10509 Tallinn, Estonia
 Phone: +372 660 5910
 +372 660 5911
 Fax: +372 660 5912
 E-mail: aaa@aaa.ee
 Http://www.aaa.ee
 English, Russian, Estonian
- Lembit MITT** **AAA Legal Services**
 Tartu Road 16
 10117 Tallinn, Estonia
 P.O. Box 3926
 10509 Tallinn, Estonia
 Phone: +372 660 5910
 +372 660 5911
 Fax: +372 660 5912
 E-mail: aaa@aaa.ee
 Http://www.aaa.ee
 English, Russian, Estonian

Ott MOORLAT	Moorlat & Co Ltd. Patent Bureau P.O. Box 4730 13503 Tallinn, Estonia Phone: +372 648 2085 Fax: +372 654 2844 E-mail: ott.moorlat@moorlat.ee Http://www.moorlat.ee English, Russian, Estonian	Tauno OTTO	Tallinn University of Technology Ehitajate tee 5 19086 Tallinn, Estonia Phone: +372 620 3269 Fax: +372 620 2020 E-mail: tauno.otto@ttu.ee Http://www.ttu.ee English, Russian, Estonian
Andres MUTT	Lasvet Ltd. P.O. Box 3136 10505 Tallinn, Estonia Phone: +372 640 6600 Fax: +372 640 6604 E-mail: lasvet@lasvet.ee Http://www.lasvet.ee Russian, English, Estonian	Villu PAVELTS	Lasvet Ltd. P.O. Box 3136 10505 Tallinn, Estonia Phone: +372 640 6600 Fax: +372 640 6604 E-mail: lasvet@lasvet.ee Http://www.lasvet.ee English, Finnish, Russian, Estonian
Tõnu NELSAS	AAA Legal Services Tartu Road 16 10117 Tallinn, Estonia P.O. Box 3926 10509 Tallinn, Estonia Phone: +372 660 5910 +372 660 5911 Fax: +372 660 5912 E-mail: aaa@aaa.ee Http://www.aaa.ee English, Russian, Finnish, Estonian	Riho PIKKOR	Patendibüroo TURVAJA OÜ Liivalaia 22 10118 Tallinn, Estonia Phone: +372 640 3109 Fax: +372 640 3105 E-mail: turvaja@turvaja.ee Http://www.turvaja.ee English, German, Russian, Estonian
Piret NIIDAS	Lasvet Ltd. P.O. Box 3136 10505 Tallinn, Estonia Phone: +372 640 6600 Fax: +372 640 6604 E-mail: lasvet@lasvet.ee Http://www.lasvet.ee Russian, German, English, Estonian	Mikk PUTK	Sarap ja Putk Patendibüroo Tõnismägi 3-2 10119 Tallinn, Estonia Phone: +372 53 039 088 Fax: +372 660 3307 E-mail: mikk.putk@patent.ee Http://www.patent.ee Skype ID: mikkputk English, Russian, Estonian
Jüri OLT	Danteks OÜ Keskasula 21, Kuremaa 48445 Jõgevamaa, Estonia Phone: +372 508 1671 Fax: +372 730 2844 E-mail: jyri@danteks.net Http://www.danteks.net English, German, Finnish, Russian, Estonian	Kaie PUUR	Patendibüroo RestMark Metida OÜ WTC Tallinn Ahtri 8 10151 Tallinn, Estonia Patendibüroo RestMark Metida OÜ Kompanii 1c 51004 Tartu, Estonia Phone: +372 655 9803 Fax: +372 747 7059 E-mail: kaie.puur@restmark.ee Http://www.restmark.ee English, Russian, German, Estonian
Jaak OSTRAT	Lasvet Ltd. P.O. Box 3136 10505 Tallinn, Estonia Phone: +372 640 6600 Fax: +372 640 6604 E-mail: lasvet@lasvet.ee Http://www.lasvet.ee English, German, Finnish, Russian, Estonian	Tarmo ROSMAN	Rosman and Partners Ltd. P.O. Box 652 12602 Tallinn, Estonia Phone: +372 656 1450 Fax: +372 656 1450 E-mail: tarman@cc.ttu.ee German, English, Hungarian, Russian, Estonian

Arvo SALUMÄE	AMENDE Patent Agency Ltd. J. Köleri 8, 10150 Tallinn, Estonia Phone: +372 648 6125 Fax: +372 641 0174 E-mail: amende@hot.ee English, German, Finnish, Russian, Estonian	Enn URGAS	Patendibüroo TURVAJA OÜ Liivalaia 22 10118 Tallinn, Estonia Phone: +372 640 3109 Fax: +372 640 3105 E-mail: turvaja@turvaja.ee Http://www.turvaja.ee English, Russian, Estonian
Margus SARAP	Sarap ja Putk Patendibüroo Kompanii 1C 51004 Tartu, Estonia Phone: +372 747 7058 Fax: +372 747 7059 E-mail: patent@patent.ee Http://www.patent.ee English, Russian, Estonian	Arvi UUKIVI	Patent Bureau Kaitsepurus Mulla Str. 4-3 10611 Tallinn, Estonia Phone: +372 673 9097 +372 566 75197 +372 566 75198 Fax: +372 677 4844 E-mail: purus@kaitsepurus.ee Http://www.kaitsepurus.ee Russian, English, Estonian
Tiina SIIM	Lasvet Ltd. P.O. Box 3136 10505 Tallinn, Estonia Phone: +372 640 6600 Fax: +372 640 6604 E-mail: lasvet@lasvet.ee Http://www.lasvet.ee English, Russian, Estonian	Juta-Maris UUSTALU	AMENDE Patent Agency Ltd. J. Köleri 8, 10150 Tallinn, Estonia Phone: +372 648 6125 Fax: +372 641 0174 E-mail: amende@hot.ee English, Russian, Estonian
Harald TEHVER	Patendibüroo TURVAJA OÜ Liivalaia 22 10118 Tallinn, Estonia Phone: +372 640 3109 Fax: +372 640 3105 E-mail: turvaja@turvaja.ee Http://www.turvaja.ee English, German, Russian, Estonian	Janno ÄNILINE	Patent & Trademark Agency Koitel Tartu Road 65 10115 Tallinn, Estonia P.O. Box 1759 10902 Tallinn, Estonia Phone: +372 603 3260 Fax: +372 603 3261 E-mail: koitel@koitel.ee Http://www.koitel.ee English, Finnish, Russian, Estonian
Jürgen TOOME	Lasvet Ltd. P.O. Box 3136 10505 Tallinn, Estonia Phone: +372 640 6600 Fax: +372 640 6604 E-mail: lasvet@lasvet.ee Http://www.lasvet.ee English, Russian, Estonian		
Olga TREUFELDT	Patendibüroo TURVAJA OÜ Liivalaia 22 10118 Tallinn, Estonia Phone: +372 640 3109 Fax: +372 640 3105 E-mail: turvaja@turvaja.ee Http://www.turvaja.ee English, Russian, Estonian		