



EESTI VABARIIK

ISSN 1406-0485 (trükkis)
ISSN 2228-3609 (võrguväljaanne)



PATENDIAMETI AMETLIK VÄLJAANNE

1
2013
TALLINN



EESTI VABARIIK

ISSN 1406-0485 (trükis)
ISSN 2228-3609 (võrguväljaanne)

P PATENDILEHT

EESTI

**PATENDIAMETI
AMETLIK VÄLJAANNE**

XIX aastakäik

**Käesolevas numbris
esitatud andmed
loetakse avaldatuks
15. veebruaril 2013. a.**

**1
2013**
VEEBRUAR
TALLINN

Eesti Patendilehte antakse välja patendiseaduse (jõustunud 23.05.1994) alusel.
The Estonian Patent Gazette is the official publication of the Estonian Patent Office.
Published under Patent Law of the Republic of Estonia (Coming into force 23 May 1994).
Date of publication of the data presented in this issue - 15 February 2013.

Patendiameti
infoosakond
Toompuiestee 7
15041 Tallinn
Tel 627 7907
Faks 627 7943
E-post Info@epa.ee

The Information Department
of the Estonian Patent Office
Toompuiestee 7
15041 Tallinn, ESTONIA
Phone +372 627 7907
Fax +372 627 7943
E-mail Info@epa.ee

Levitaja

Eesti Intellektuaalomandi ja
Tehnoloogiasirde Keskus
Teaduspargi 8
12618 Tallinn
Tel 641 1250
E-post patent@patentinfo.ee

Distributor

Estonian Intellectual Property and Technology
Transfer Centre
Teaduspargi 8
12618 Tallinn, ESTONIA
Phone +372 641 1250
E-mail patent@patentinfo.ee

SISUKORD

Bibliograafiliste andmete identifitseerimise rahvusvahelised numberkoodid (INID-koodid)	6
Riikide, teiste ühenduste ja valitsustevaheliste organisatsioonide koodid	7
I. EESTI PATENDID	8
BA1A. Avaldatud patenditaotlused	8
BB2A. Avaldatud rahvusvaheliste taotluste patendinõudluse tõlked	-
FG4A. Väljaantud patendid	10
GB1A. Avaldatud patenditaotluste õigusliku staatuse muudatused	32
HZ1A. Avaldatud patenditaotluste andmete parandused ja muudatused	-
LD4A. Muudatused patentides	33
TZ4A. Registreeringu andmete parandused ja muudatused	34
PZ4A. Patentide õigusliku staatuse muudatused	35
MZ4A. Patentide kehtivuse lõppemine	37
II. EUROOPA PATENDID	39
BB2A. Avaldatud Euroopa patenditaotluste patendinõudluse tõlked	-
FG4A. Eestis kehtivate Euroopa patentide patendikirjelduse tõlked	39
HH2A/HH4A. Euroopa patenditaotluste ja Eestis kehtivate Euroopa patentide patendikirjelduse tõlgete parandused	90
LD4A. Muudatused Euroopa patentides	91
TZ4A. Registreeringu andmete parandused ja muudatused	92
PZ4A. Euroopa patentide õigusliku staatuse muudatused	94
MZ4A. Euroopa patentide kehtivuse lõppemine	96
III. MEDITSIINITOODETE JA TAIME- KAITSETOODETE TÄIENDAV KAITSE	105
AA1Y. Täiendava kaitse taotlused	105

CONTENTS

Internationally Agreed Numbers for the Identification of Data (INID Codes)	6
List of Codes of States, Other Entities and Intergovernmental Organizations	7
I. ESTONIAN PATENTS	8
BA1A. Published Patent Applications	8
BB2A. Translations of the Patent Claims of Published International Applications	-
FG4A. Granted Patents	10
GB1A. Changes in the Legal Status of Published Patent Applications	32
HZ1A. Corrections and Amendments to the Data Concerning Published Patent Applications	-
LD4A. Amendments to Patents	33
TZ4A. Corrections and Amendments to Registration Data	34
PZ4A. Changes in the Legal Status of Patents	35
MZ4A. Expiry of the Term of Patent Validity	37
II. EUROPEAN PATENTS	39
BB2A. Translations of the Claims of Published European Patent Applications	-
FG4A. Translations of the Specifications of European Patents Valid in Estonia	39
HH2A/HH4A. Corrections of the European Patent Applications and Translations of the Specifications of European Patents Valid in Estonia	90
LD4A. Amendments to European Patents	91
TZ4A. Corrections and Amendments to Registration Data	92
PZ4A. Changes in the Legal Status of European Patents	94
MZ4A. Expiry of the term of Validity of European Patents	96
III. SUPPLEMENTARY PROTECTION OF MEDICINAL PRODUCTS AND PLANT PROTECTION PRODUCTS	105
AA1Y. Applications for Supplementary Protection	105

FG1Y. Täiendava kaitse andmine	106	FG1Y. Grant of Supplementary Protection	106
FC1Y. Tagasilükatud täiendava kaitse taotlused	-	FC1Y. Refused Applications for Supplementary Protection	-
MZ1Y. Täiendava kaitse kehtivuse lõppemine	-	MZ1Y. Expiry of the term of Validity of Supplementary Protection	-
MC1Y. Täiendava kaitse tühistamine	-	MC1Y. Annulment of Supplementary Protection	-
IV. LITSENTSID JA PANDID	-	IV. LICENCES AND PAWNS	-
QB4A/QB1Y. Litsentside registreerimine	-	QB4A/QB1Y. Registering of Licences	-
RC4A/RC1Y. Pantide registreerimine	-	RC4A/RC1Y. Registering of Pawning	-
V. LOENDID	107	V. LISTS	107
BA1A. Avaldatud patenditaotluste süstemaatiline loend	107	BA1A. Systematic List of Published Patent Applications	107
FG4A. Väljaantud patentide süstemaatiline loend .	107	FG4A. Systematic List of Granted Patents	107
FG4A. Väljaantud patentide patenditaotluste numbriline loend	107	FG4A. Numerical List of the Patent Applications of Granted Patents	107
BB2A. Avaldatud rahvusvaheliste taotluste patendinõudluse tõlgete numbriline loend	-	BB2A. Numerical List of the Translations of the Patent Claims of Published International Applications	-
BB2A. Avaldatud Euroopa patenditaotluste patendinõudluse tõlgete numbriline loend	-	BB2A. Numerical List of the Translations of the Claims of Published European Patent Applications	-
FG4A. Eestis kehtivate Euroopa patentide süstemaatiline loend	108	FG4A. Systematic List of European Patents Valid in Estonia	108
FG4A. Eestis kehtivate Euroopa patentide numbriline loend	110	FG4A. Numerical List of European Patents Valid in Estonia	110
FG4A. Eestis kehtivate Euroopa patentide patendi- kirjelduse tõlgete numbriline loend	111	FG4A. Numerical List of the Translations of the Specifications of European Patents Valid in Estonia	111
AA1Y. Täiendava kaitse taotluste numbriline loend	113	AA1Y. Numerical List of Supplementary Protection Applications	113
FG1Y. Täiendava kaitse tunnistuste numbriline loend	113	FG1Y. Numerical List of Supplementary Protection Certificates	113
AA1Y. Tagasilükatud täiendava kaitse taotluste numbriline loend	-	AA1Y. Numerical List of Refused Applications for Supplementary Protection	-
AASTALOENDID 2012	114	ANNUAL LISTS 2012	114
BA1A. Avaldatud patenditaotluste süstemaatiline loend	114	BA1A. Systematic List of Published Patent Applications	114
BA1A. Avaldatud patenditaotluste numbriline loend	115	BA1A. Numerical List of Published Patent Applications	115

BA1A. Avaldatud patenditaotluste patenditaotlejate tähestikuline loend	117	BA1A. Alphabetical List of the Applicants of Published Patent Applications	117
FG4A. Väljaantud patentide süstemaatiline loend	118	FG4A. Systematic List of Granted Patents	118
FG4A. Väljaantud patentide numbriline loend	122	FG4A. Numerical List of Granted Patents	122
FG4A. Patendiomanike tähestikuline loend	126	FG4A. Alphabetical List of Patentees	126
FG4A. Väljaantud patentide patenditaotluste numbriline loend	127	FG4A. Numerical List of the Patent Applications of Granted Patents	127
BB2A. Avaldatud rahvusvaheliste taotluste patendinõudluse tõlgete numbriline loend	-	BB2A. Numerical List of the Translations of the Patent Claims of Published International Applications	-
BB2A. Avaldatud Euroopa patenditaotluste patendinõudluse tõlgete numbriline loend	-	BB2A. Numerical List of the Translations of the Claims of Published European Patent Applications	-
FG4A. Eestis kehtivate Euroopa patentide süstemaatiline loend	129	FG4A. Systematic List of European Patents Valid in Estonia	129
FG4A. Eestis kehtivate Euroopa patentide numbriline loend	152	FG4A. Numerical List of European Patents Valid in Estonia	152
FG4A. Eestis kehtivate Euroopa patentide patendiomanike tähestikuline loend	163	FG4A. Alphabetical List of Patentees of European Patents Valid in Estonia	163
AA1Y. Täiendava kaitse taotluste numbriline loend	178	AA1Y. Numerical List of Supplementary Protection Applications	178
FG1Y. Täiendava kaitse tunnistuste numbriline loend	178	FG1Y. Numerical List of Supplementary Protection Certificates	178
AA1Y. Tagasilükatud täiendava kaitse taotluste numbriline loend	178	AA1Y. Numerical List of Refused Applications for Supplementary Protection	178
ND4A. KEHTIVATE PATENTIDE NUMBRILINE LOEND SEISUGA 31.12.2012	179	ND4A. NUMERICAL LIST OF VALID PATENTS BY DEC. 31, 2012	179
ND4A. EESTIS KEHTIVATE EUROOPA PATENTIDE NUMBRILINE LOEND SEISUGA 31.12.2012	181	ND4A. NUMERICAL LIST OF EUROPEAN PATENTS VALID IN ESTONIA BY DEC. 31, 2012	181
ND1Y. KEHTIVATE TÄIENDAVA KAITSE SAANUD MEDITSIIINITOODETE JA TAIMEKAITSETOODETE TUNNISTUSTE NUMBRILINE LOEND SEISUGA 31.12.2012	190	ND1Y. NUMERICAL LIST OF BASIC PATENTS OF SUPPLEMENTARY PROTECTION CERTIFICATES OF MEDICINAL PRODUCTS AND PLANT PROTECTION PRODUCTS BY DEC. 31, 2012	190
VI. PATENDIALASED ÕIGUSAKTID JA MUU INFO	191	VI. LEGAL ACTS AND INFORMATION	191
Riiklikus patendivolini registris registreeritud patendivolini nimekiri	191	List of Patent Attorneys, Registered in the Estonian State Register of Patent Attorneys	195
Patendikirja duplikaadi väljaandmine	-	Issue of the Copy of the Letters Patent	-

**BIBLIOGRAAFILISTE ANDMETE
IDENTIFITSEERIMISE RAHVUSVAHELISED
NUMBERKOODI
WIPO Standard ST. 9**

**INTERNATIONALLY AGREED NUMBERS FOR
THE IDENTIFICATION OF DATA
(INID CODES)
WIPO Standard ST. 9**

- | | |
|---|---|
| (10) Registreeringu number | (10) Registration number |
| (11) Dokumendi number | (11) Number of the document |
| (12) Dokumendi liik | (12) Kind of the document |
| (19) Dokumendi väljaandnud asutuse nimetus | (19) Name of the office publishing the document |
| (21) Patenditaotluse number | (21) Application number |
| (22) Patenditaotluse esitamise kuupäev | (22) Date of filing of the application |
| (23) Patendiseaduse § 8 lõikes 3 nimetatud teabe avalikustamise kuupäev | (23) Date of making available to the public of the information provided in § 8(3) of the Patent Act |
| (24) Patendi kehtivuse alguse kuupäev | (24) Date of the beginning of validity of the patent |
| (30) Prioriteediandmed (kuupäev, riigi või rahvusvahelise organisatsiooni kood, taotluse number) | (30) Priority data (date, code identifying the State or international organization, application number) |
| (43) Patenditaotluse avaldamise kuupäev | (43) Date of publication of the patent application |
| (45) Patendikirjelduse avaldamise kuupäev | (45) Date of publication of the specification |
| (48) Muudetud patenditaotluse või patendikirjelduse avaldamise kuupäev | (48) Date of issuance of the corrected patent application or specification |
| (51) Rahvusvahelise patendiklassifikatsiooni indeks(id) | (51) Symbol of the International Patent Classification |
| (54) Leiutise nimetus | (54) Title of the invention |
| (57) Leiutise olemuse lühikokkuvõte | (57) Abstract |
| (62) Varasema patenditaotluse, millest patenditaotlus on eraldatud, esitamise kuupäev ja number | (62) Filing date and number of the earlier patent application from which patent application has been divided up |
| (66) Varasema, jätkatud taotluse esitamise kuupäev ja number | (66) Filing date and number of the earlier, continued patent application |
| (68) Aluspatendi number | (68) Number of the basic patent |
| (71) Patenditaotleja | (71) Applicant |
| (72) Leiutise autor | (72) Inventor |
| (73) Patendiomanik | (73) Owner |
| (74) Patendivolinik või ühine esindaja | (74) Patent attorney or common representative |
| (83) Bioloogilise aine, sealhulgas mikroorganismi tüve deponeerimise andmed | (83) Data of the deposit of a biological material, including microorganism strain |
| (85) Rahvusvahelise patenditaotluse siseriiklikku menetluse esitamise kuupäev | (85) Date of entry into the national phase for the international patent application |
| (86) PCT taotluse esitamise andmed (rahvusvahelise esitamise kuupäev, taotluse number) | (86) Filing data of the PCT application (international filing date, application number) |
| (92) Meditsiini- või taimekaitsetoote registreerimist tõendava dokumendi number ja väljaandmise kuupäev | (92) For an SPC, number and date of the authorization to place the product on the market |
| (94) Täiendava kaitse kehtivuse lõppemise kuupäev | (94) Calculated date of expiry of the SPC or the duration of the SPC |
| (95) Meditsiini- või taimekaitsetoote nimetus | (95) Name of the product in respect of which the SPC has been applied for or granted |
| (96) Euroopa patenditaotluse andmed (esitamise kuupäev, number) | (96) Filing data of the European patent application (date of filing, application number) |
| (97) Euroopa patendi andmed (väljaandmisest teatamise kuupäev, number) | (97) Data of the European patent (date of mention of the grant of the patent, patent number) |

**RIIKIDE, TEISTE ÜHENDUSTE JA VALITSUSTEVAAHELISTE
ORGANISATSIOONIDE KOODID**
WIPO Standard ST. 3

AD	Andorra	EA	Euraasia Patendiorgani-	KH	Kambodža	RS	Serbia
AE	Araabia		satsioon (EAPO)	KI	Kiribati	RU	Venemaa
	Ühendemiraadid	EC	Ecuador	KM	Komoorid	RW	Rwanda
AF	Afganistan	EE	Eesti	KN	Saint Kitts ja Nevis	SA	Saudi Araabia
AG	Antigua ja Barbuda	EG	Egiptus	KP	Põhja-Korea	SB	Saalomoni Saared
AI	Anguilla	EH	Lääne-Sahara	KR	Lõuna-Korea	SC	Seišellid
AL	Albaania	EM	Siseturu Ühtlustamise	KW	Kuveit	SD	Sudaan
AM	Armeenia		Amet (kaubamärgid ja	KY	Kaimanisaared	SE	Rootsi
AO	Angola		tööstusdisainilahen-	KZ	Kasahstan	SG	Singapur
AP	Aafrika Regionaalne		dused) (OHIM)	LA	Laos	SH	Saint Helena, Ascension
	Tööstusomandi Orga-	EP	Euroopa	LB	Liibanon		ja Tristan da Cunha
	nisatsioon (ARIPO)		Patendiamet (EPO)	LC	Saint Lucia	SI	Sloveenia
AR	Argentina	ER	Eritrea	LI	Liechtenstein	SK	Slovakkia
AT	Austria	ES	Hispaania	LK	Sri Lanka	SL	Sierra Leone
AU	Austraalia	ET	Etiopia	LR	Libeeria	SM	San Marino
AW	Aruba	FI	Soome	LS	Lesotho	SN	Senegal
AZ	Aserbaidžaan	FJ	Fidži	LT	Leedu	SO	Somaalia
BA	Bosnia ja Hertsegoviina	FK	Falklandi (Malviini)	LU	Luksemburg	SR	Suriname
BB	Barbados		saared	LV	Läti	SS	Lõuna-Sudaan
BD	Bangladesh	FO	Fääri saared	LY	Liibüa	ST	São Tomé ja Príncipe
BE	Belgia	FR	Prantsusmaa	MA	Maroko	SV	El Salvador
BF	Burkina Faso	GA	Gabon	MC	Monaco	SX	Sint Maarten (Hollandi
BG	Bulgaaria	GB	Ühendkuningriik	MD	Moldova		osa)
BH	Bahrein		(Suurbritannia)	ME	Montenegro	SY	Süüria
BI	Burundi	GC	Pärsia Lahe	MG	Madagaskar	SZ	Svaasimaa
BJ	Benin		Koostöönõukogu	MK	Makedoonia	TC	Turks ja Caicos
BM	Bermuda	GD	Grenada	ML	Mali	TD	Tšaad
BN	Brunei	GE	Gruusia	MM	Myanmar (Birma)	TG	Togo
BO	Boliivia	GG	Guernsey	MN	Mongoolia	TH	Tai
BQ	Bonaire, Sint	GH	Ghana	MO	Macao	TJ	Tadžikistan
	Eustatius ja Saba	GI	Gibraltar	MP	Põhja-Mariaanid	TL	Ida-Timor
BR	Brasiilia	GL	Gröönimaa	MR	Mauritaania	TM	Türkmenistan
BS	Bahama	GM	Gambia	MS	Montserrat	TN	Tuneesia
BT	Bhutan	GN	Guinea	MT	Malta	TO	Tonga
BV	Bouvet' saar	GQ	Ekvatoriaal-Guinea	MU	Mauritius	TR	Türgi
BW	Botswana	GR	Kreeka	MV	Maldiivid	TT	Trinidad ja Tobago
BX	Beneluxi Kaubamärgi-	GS	Lõuna-Georgia ja	MW	Malawi	TV	Tuvalu
	amet (BBM) ja Beneluxi		Lõuna-Sandwichi	MX	Mehhiko	TW	Taiwan (Hiina provints)
	Tööstusdisainilahendus-		saared	MY	Malaisia	TZ	Tansaania
	te Amet (BBDM)	GT	Guatemala	MZ	Mosambiik	UA	Ukraina
BY	Valgevene	GW	Guinea-Bissau	NA	Namiibia	UG	Uganda
BZ	Belize	GY	Guyana	NE	Niger	US	Ameerika
CA	Kanada	HK	Hongkong	NG	Nigeeria		Ühendriigid
CD	Kongo Demokraatlik	HN	Honduras	NI	Nicaragua	UY	Uruguay
	Vabariik	HR	Horvaatia	NL	Holland	UZ	Usbekistan
CF	Kesk-Aafrika Vabariik	HT	Haiti	NO	Norra	VA	Vatikan (Püha Tool)
CG	Kongo	HU	Ungari	NP	Nepal	VC	Saint Vincent ja
CH	Šveits	IB	Maailma	NR	Nauru		Grenadiinid
CI	Côte d'Ivoire		Intellektuaalomandi	NZ	Uus-Meremaa	VE	Venezuela
CK	Cooki saared		Organisatsiooni (WIPO)	OA	Aafrika Intellektuaal-	VG	Neitsisaared
CL	Tšiili		Rahvusvaheline Büroo		omandi Organisatsioon	VN	Vietnam
CM	Kamerun	ID	Indoneesia		(OAPI)	VU	Vanuatu
CN	Hiina	IE	Iiri	OM	Omaan	WO	Maailma
CO	Kolumbia	IL	Iisrael	PA	Panama		Intellektuaalomandi
CR	Costa Rica	IM	Man'i saar	PE	Peruu		Organisatsioon (WIPO)
CU	Kuuba	IN	India	PG	Paapua Uus-Guinea		(Rahvusvaheline Büroo)
CV	Cabo Verde	IQ	Iraak	PH	Filipiinid	WS	Samoa
CW	Curaçao	IR	Iraan	PK	Pakistan	XN	Põhjamaade
CY	Küpros	IS	Island	PL	Poola		Patendiinstituut (PPI)
CZ	Tšehhi	IT	Itaalia	PT	Portugal	YE	Jeemen
DE	Saksamaa	JE	Jersey	PW	Belau	ZA	Lõuna-Aafrika Vabariik
DJ	Djibouti	JM	Jamaica	PY	Paraguay	ZM	Sambia
DK	Taani	JO	Jordaania	QA	Katar	ZW	Zimbabwe
DM	Dominica	JP	Jaapan	QZ	Ühenduse Sordiamet		
DO	Dominikaani Vabariik	KE	Kenya		(Euroopa Liit) (EÜSA)		
DZ	Alžeeria	KG	Kõrgõzstan	RO	Rumeenia		

I OSA EESTI PATENDID

BA1A. AVALDATUD PATENDITAOTLUSED

Teade avaldatakse "Patendiseaduse" § 24 lõike 6 alusel.

Teates avaldatud andmed (leiutise nimetus, taotleja ja autori andmed), samuti "Patendiseaduse" § 24 lõike 1 kohaselt avaldatud patenditaotluse dokumendid avaldatakse patenditaotleja esitatud redaktsioonis (justiitsministri 3. jaanuari 2012. a määrusega nr 23 kehtestatud "Patenditaotluse avaldamise korra" punkt 18 (RT I, 10.01.2012, 23)).

<p>(51) A63H 11/20 (2013.01) (11) 201100042 A A63H 30/04 (2012.01) B25J 5/00 (2012.01)</p>	<p>(22) 25.05.2011 (21) P201100042 (71) Maarja Kruusmaa Ilmarise 21-16, 11613 Tallinn, EE Anu Laas Kopli 47-3, 10314 Tallinn, EE Jaan Tiidemann Suur-Patarei 18-4, 10415 Tallinn, EE Tiit Tiidemann Taime 9-11, 10317 Tallinn, EE</p>	<p>E01C 3/04 (2013.01) (22) 15.06.2011 (21) P201100044 (71) OÜ Everon Assets Pärnu mnt 67a, 10134 Tallinn, EE (72) Kalle Kirsimäe Lepiku 2-2, 51007 Tartu, EE Teddi Rull Raatuse 83-6, 50604 Tartu, EE (74) Jürgen Toome LASVET Patendibüroo OÜ, Suurtüki 4a, 10133 Tallinn, EE (54) Meetod teekatendi fosfaatkeraamiliselt stabiliseeritud põlevkivituha sideainega aluskihi rajamiseks</p>
<hr/>		
<p>(72) Maarja Kruusmaa Ilmarise 21-16, 11613 Tallinn, EE Anu Laas Kopli 47-3, 10314 Tallinn, EE Jaan Tiidemann Suur-Patarei 18-4, 10415 Tallinn, EE Tiit Tiidemann Taime 9-11, 10317 Tallinn, EE</p>	<p>(74) Tiit Tiidemann (54) Roboti kõnnimehhanism</p>	<p>(51) C12N 15/86 (2012.01) (11) 201100041 A C12Q 1/70 (2013.01) (22) 23.05.2011 (21) P201100041 (71) Tartu Ülikool Ülikooli 18, 50090 Tartu, EE (72) Aleksei Lulla Sõpruse pst 10-77, 50703 Tartu, EE Andres Merits Pootsmanni 33, 51017 Tartu, EE Age Utt Ilmatsalu 7-21, 50412 Tartu, EE Margus Varjak Haava 5, 80027 Pärnu, EE (74) Sirje Kahu Patendibüroo Ustervall OÜ, Kivi 21-6, 51009 Tartu, EE (54) Mittetsütotoksiline alfaviiruskonstrukt, rakuliin ja kompositsioon ning meetod viirusvastaste ühendite mõju tuvastamiseks</p>
<hr/>		
<p>(51) B82Y 30/00 (2012.01) (11) 201100047 A C23C 16/26 (2012.01) C23C 16/44 (2012.01)</p>	<p>(22) 28.06.2011 (21) P201100047 (71) Tallinna Tehnikaülikool Ehitajate tee 5, 19086 Tallinn, EE Mikromasch Eesti OÜ Veerenni 44, 11313 Tallinn, EE</p>	<p>(72) Vitali Podgurski Ehitajate tee 5, 19086 Tallinn, EE Pavel Kudinski Veerenni 44, 11313 Tallinn, EE Renno Veinthal Ehitajate tee 5, 19086 Tallinn, EE</p>
<hr/>		
<p>(74) Tallinna Tehnikaülikool (54) Meetod süsiniknanokiudude kihi kõvapinde pinnale sadestamiseks</p>	<p>(51) E05B 17/14 (2013.01) (11) 201200010 A E05B 17/20 (2013.01) (22) 18.05.2012 (21) P201200010 (30) 23.05.2011, FI, 20115495 (71) Abloy Oy Wahlforssinkatu 20, FI-80100 Joensuu, FI (72) Ahti Kokkonen Onkijanpiha 4, FI-80160 Joensuu, FI</p>	<p>(51) C08L 95/00 (2013.01) (11) 201100044 A C04B 9/00 (2013.01)</p>

-
- (74) Marit Meinberg
Patendibüroo Käosaar & Co OÜ,
Tähe 94, 50107 Tartu, EE
- (54) Lukuaugu katteplaadikomplekt
-
- (51) ***E06B 1/04 (2012.01)*** (11) **201100040 A**
E06B 1/06 (2012.01)
E06B 1/08 (2012.01)
E06B 1/52 (2012.01)
E06B 5/04 (2012.01)
- (22) 19.05.2011
(21) P201100040
(71) Andrese Dekoori AS
Betooni 9, 11415 Tallinn, EE
- (72) Sergei Kunitski
Alvari 35-9, 13627 Tallinn, EE
Rain Kass
Veskitammi 11c-5, Laagri alevik, Saue vald,
76401 Harju maakond, EE
- (74) Tõnu Nelsas
AAA Patendibüroo OÜ,
Tartu mnt 16, 10117 Tallinn, EE
- (54) Ukseleng
-
- (51) ***F03D 3/04 (2013.01)*** (11) **201100046 A**
F03D 9/00 (2013.01)
- (22) 22.06.2011
(21) P201100046
(71) Pille Bekker
Tõnismägi 5b-9, 10119 Tallinn, EE
Harold Vierland
Õismäe tee 83-13, 13515 Tallinn, EE
- (72) Pille Bekker
Tõnismägi 5b-9, 10119 Tallinn, EE
Harold Vierland
Õismäe tee 83-13, 13515 Tallinn, EE
- (74) Harold Vierland
- (54) Vertikaalse völliiga tuulegeneraator
-

FG4A. VÄLJAANTUD PATENDID

Patendid nr 05619 kuni 05638

Teade avaldatakse "Patendiseaduse" § 35 lõike 8 alusel.



EE 05619 B1



(11) **EE 05619 B1**

(51) Int.Cl.
 A61B 5/0402 (2012.01)
 A61B 5/0452 (2012.01)

(12) **PATENDIKIRJELDUS**

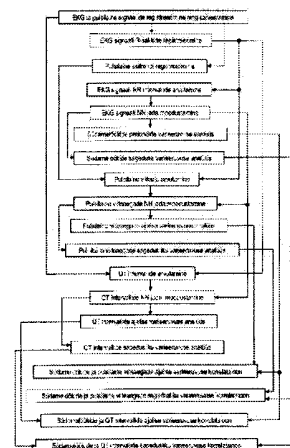
(21) Patenditaotluse number: **P201100016**
 (22) Patenditaotluse esitamise kuupäev: **09.03.2011**
 (24) Patendi kehtivuse alguse kuupäev: **09.03.2011**
 (43) Patenditaotluse avaldamise kuupäev: **15.10.2012**
 (45) Patendikirjelduse avaldamise kuupäev: **15.02.2013**

(73) Patendiomanikud:
Tensiotrace OÜ
Majaka 26, 11416 Tallinn, EE
Tallinna Tehnikaülikool
Ehitajate tee 5, 19086 Tallinn, EE
 (72) Leiutise autorid:
Kalju Meigas
Metsanurga 31, 11617 Tallinn, EE
Mart-Rein Rosmann
Pae 53-22, 13621 Tallinn, EE
Jaanus Lass
Hoburaua 19, 13523 Tallinn, EE
Jüri Kaik
Uue-Maailma 24-3, 10131 Tallinn, EE
Kristjan Pilt
Sõpruse pst 255-36, 13414 Tallinn, EE
Denis Karai
Ehitajate tee 5, 19086 Tallinn, EE
Indrek Raig
Männiokka talu, Sõitme küla, Kuusalu vald,
74623 Harju maakond, EE
Avo Tölp
Tarja 6/2, 12012 Tallinn, EE
 (74) Patendivolinik:
Jaak Ostrat
LASVET Patendibüroo OÜ
Suurtüki 4a, 10133 Tallinn, EE

(54) **Meetod ja seade kardiovaskulaarsete parameetrite varieeruvuse pikaajaliseks monitooringuks ambulatoorselt registreeritud elektrokardiogrammi ja pulsiline signaalide baasil**

(57) Meetod ja seade kardiovaskulaarsete parameetrite varieeruvuse pikaajaliseks monitooringuks ambulatoorselt registreeritud elektrokardiogrammi ja pulsiline signaalide baasil näevad ette patsiendi EKG-signaali ja pulsiline signaali digitaliseerimise, sellele järgneva EKG-signaali R-sakkide registreerimise ja nende alusel EKG-signaali NN-jada moodustamise, pulsiline esifrondi registreerimise koos pulsiline viiteaja arvutamise ja selle alusel pulsiline viiteaegade N-jada moodustamise, QT-intervallide arvutamise ja nende intervallide NN-jada moodustamise koos järgneva kõigi moodustatud NN-jadade ajalise ja sagedusliku varieeruvuse analüüsiga ning paarikaupa ajaliste ja sageduslike varieeruvuste korrelatsioonianalüüsiga.

(57) Method and device for long term variability monitoring of cardiovascular parameters based on registered electrocardiograph (ECG) and pulse wave signals providing digitalization of patient's ECG and pulse wave signal, followed by ECG signal R-peak registration and based 5 on those formation of NN series, pulse wave raising front detection with delay time calculation and based on those formation of delay time NN series, QT interval calculation and based on those formation of QT interval NN series which follows time and frequency variability analysis of all formed NN series and in pairs time and frequency variability correlation analysis.





EE 05620 B1



(11) **EE 05620 B1**

(51) Int.Cl.
A61K 31/4439 (2012.01)
A61K 9/54 (2012.01)

(12) **PATENDIKIRJELDUS**

<p>(21) Patenditaotluse number: P200000466</p> <p>(85) Rahvusvahelise patendi- taotluse siseriiklikku menetlusse esitamise kuupäev: 28.07.2000</p> <p>(86) Rahvusvahelise patendi- taotluse number: PCT/FR98/01783</p> <p>(86) Rahvusvahelise patendi- taotluse esitamise kuupäev: 10.08.1998</p> <p>(30) Prioriteediandmed: 30.01.1998 FR 98/01098</p> <p>(24) Patendi kehtivuse alguse kuupäev: 10.08.1998</p> <p>(43) Patenditaotluse avaldamise kuupäev: 15.04.2002</p> <p>(45) Patendikirjelduse avaldamise kuupäev: 15.02.2013</p>	<p>(73) Patendiomanik:</p> <p>Ethypharm Centro Colon, Marqués de la Ensenada, 16, E-24004 Madrid, ES</p> <p>(72) Leiutise autorid:</p> <p>Patrice Debregeas 30, rue des Saints-Pères, F-75007 Paris, FR</p> <p>Gérard Leduc La Grange, Labrosse, F-45330 Malesherbes, FR</p> <p>Pascal Oury 47, boulevard Saint-Germain, F-75005 Paris, FR</p> <p>Pascal Suplie 11, rue du 8 Mai 1945, F-27400 Montaure, FR</p> <p>(74) Patendivolinik:</p> <p>Harald Tehver Patendibüroo Turvaja OÜ Liivalaia 22, 10118 Tallinn, EE</p>
---	--

(54) **Omeprasooli mikrograanulid, nende valmistamismeetod ja farmatseutilised preparaadid**

(57) Leiutis käsitleb omeprasooli mikrograanuleid, millest igathel on toimeainet sisaldav aktiivkiht ja maohappekindlat ainet sisaldav maohappekindel väliskiht, mida iseloomustab see, et omeprasool on ühendatud vähemalt ühe hüdrofoobse ainega.

(57) The invention concerns omeprazole microgranules each comprising an active layer containing the active principle, and an outer gastroprotecting layer containing a gastroprotecting agent, characterised in that the omeprazole is combined with at least a hydrophobic substance.

EE 05620 B1



EE 05621 B1



(19) **EESTI VABARIIK**
PATENDIAMET

(11) **EE 05621 B1**

(51) Int.Cl.
A61K 31/505 (2012.01)
A61K 31/4184 (2012.01)
A61K 45/06 (2012.01)
A61P 3/10 (2012.01)

(12) **PATENDIKIRJELDUS**

(21) Patenditaotluse number: P201200015	(73) Patendiomanikud: AstraZeneca AB SE-151 85 Södertälje, SE The University Court of the University of Aberdeen Regent Walk, Aberdeen AB24 3FX, GB
(22) Patenditaotluse esitamise kuupäev: 01.02.2000	(72) Leiutise autorid: Norman Eugene Cameron Institute of Medical Sciences, Diabetic Complications Laboratory, Foresterhill, Aberdeen AB25 2ZD, GB Mary Anne Cotter Institute of Medical Sciences, Diabetic Complications Laboratory, Foresterhill, Aberdeen AB25 2ZD, GB
(30) Prioriteediandmed: 06.02.1999 GB 9902591.8 06.02.1999 GB 9902594.2	(74) Patendivolinik: Tõnu Nelsas AAA Patendibüroo OÜ Tartu mnt 16, 10117 Tallinn, EE
(62) Varasema patenditaotluse, millest patenditaotlus on eraldatud, number ja esitamise kuupäev: P200100405 01.02.2000	
(24) Patendi kehtivuse alguse kuupäev: 01.02.2000	
(43) Patenditaotluse avaldamise kuupäev: 15.10.2012	
(45) Patendikirjelduse avaldamise kuupäev: 15.02.2013	

(54) **Kombineeritud kompositsioonid, mis sisaldavad (E)-7-[4-(4-fluorofenüül)-6-isopropüül-2-[metüül(metüülsulfonüül)amino]pürimidiin-5-üül]-(3R,5S)-3,5-dihüdroksühept-6-eenhapet**

(57) Käesolev leiutis käsitleb statiinravimi ja teiste agensite, nagu angiotensiini konverteeriva ensüümi inhibiitor või aldoosi reduktaasi inhibiitor või angiotensiini II antagonist, farmatseutilisi kombinatsioone ja farmatseutilisi kompositsioone kasutamiseks diabeetilise neuropaatia ravis.

(57) The present invention relates to pharmaceutical combinations and pharmaceutical compositions of a statin drug and other agents such as an angiotensin converting enzyme inhibitor or an aldose reductase inhibitor or an angiotensin II antagonist for use in treatment of diabetic neuropathy.

EE 05621 B1



EE 05622 B1



EESTI VABARIIK
PATENDIAMET

(11) **EE 05622 B1**

(51) Int.Cl.
A61M 1/16 (2012.01)
G01N 21/33 (2012.01)
G01N 33/487 (2012.01)

(12) **PATENDIKIRJELDUS**

<p>(21) Patenditaotluse number: P201000054</p> <p>(85) Rahvusvahelise patendi- taotluse siseriiklikku menetlusse esitamise kuupäev: 21.06.2010</p> <p>(86) Rahvusvahelise patendi- taotluse number: PCT/EE2008/000026</p> <p>(86) Rahvusvahelise patendi- taotluse esitamise kuupäev: 04.12.2008</p> <p>(30) Prioriteediandmed: 04.12.2007 US 60/992156</p> <p>(24) Patendi kehtivuse alguse kuupäev: 04.12.2008</p> <p>(43) Patenditaotluse avaldamise kuupäev: 16.08.2010</p> <p>(45) Patendikirjelduse avaldamise kuupäev: 15.02.2013</p>	<p>(73) Patendiomanik: Tallinna Tehnikaülikool Ehitajate tee 5, 19086 Tallinn, EE</p> <p>(72) Leiutise autorid: Ivo Fridolin Vanemuise 67A - 1/16, 10911 Tallinn, EE Jana Jerotskaja Tähtvere 23-1, 51007 Tartu, EE Kai Lauri Jalaka 9-11, 11215 Tallinn, EE Merike Luman Pargi 22A, 11613 Tallinn, EE</p>
---	---

(54) **Seade ja meetod bioloogilises vedelikus sisalduvate ainete kontsentratsiooni mõõtmiseks**

(57) Leiutise sisuks on seade ja meetod eelkõige kusi-
happe kontsentratsiooni mõõtmiseks bioloogilistes vedelikes. Mõõtmised
teostatakse bioloogilise vedeliku optilise spektri põhjal, kasutatakse
Savitsky-Golay algoritmi ja kontsentratsiooni arvutamise algoritmi,
mis sisaldab teisendusfunktsiooni ainete kontsentratsiooni määra-
miseks proovides *in vitro* või voolavates vedelikes reaalajas.
Meetod ja seade määravad ainete kontsentratsiooni *in vitro* või
reaalajas konkreetseteks mõõtmisteks sobiva mõõteküveti abil.

(57) A method and a device for measuring concentration of
substances, preferable uric acid, in biological fluids. Measurements
are performed optically-utilizing spectrum of the biological fluid,
the Savitsky-Colay algorithm, and a concentration calculation
algorithm containing the transforming function to determine the
concentration of the substances in specimens *in-vitro* or flowing
fluids *on-line*. The method and device determines the concentration
of the substances *in-vitro* or *on-line* utilizing a measuring cuvette
suitable for specified measurements.

EE 05622 B1



EE 05623 B1



(19) **EESTI VABARIIK**
PATENDIAMET

(11) **EE 05623 B1**

(51) Int.Cl.
B01J 8/00 (2009.01)
F23C 10/10 (2009.01)

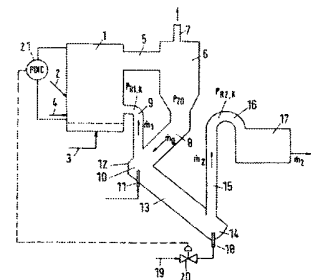
(12) **PATENDIKIRJELDUS**

(21) Patenditaotluse number: P200900070	(73) Patendiomanik: Outotec Oyj Riihitontuntie 7, 02200 Espoo, FI
(85) Rahvusvahelise patendi- taotluse siseriiklikku menetlusse esitamise kuupäev: 17.09.2009	(72) Leiutise autorid: Roger Bligh Schneckenhofstrasse 8, 60596 Frankfurt am Main, DE Pekka Hiltunen Geleitstrasse 10, 60599 Frankfurt am Main, DE Cornelis Klett Pfarrer-Kraus-Strasse 10a, 56077 Koblenz, DE Michael Missalla Kleine Schmieh 34, 61440 Oberursel, DE Bernd Reeb Mainzer Strasse 1, 61381 Friedrichsdorf, DE Lilli Sacharow Stettiner Strasse 6, 61440 Oberursel, DE Michael Ströder Dürerstrasse 77, 61267 Neu-Anspach, DE Peter Sturm Deutschherrenweg 6, 61184 Karben, DE
(86) Rahvusvahelise patendi- taotluse number: PCT/EP2008/000491	
(86) Rahvusvahelise patendi- taotluse esitamise kuupäev: 23.01.2008	
(30) Prioriteediandmed: 27.02.2007 DE 102007009759.1	
(24) Patendi kehtivuse alguse kuupäev: 23.01.2008	
(43) Patenditaotluse avaldamise kuupäev: 15.12.2009	
(45) Patendikirjelduse avaldamise kuupäev: 15.02.2013	
	(74) Patendivolinik: Riho Pikkor Patendibüroo Turvaja OÜ Liivalaia 22, 10118 Tallinn, EE

(54) **Meetod ja seade kuivainete voo jagamiseks**

(57) Leiutis käsitleb meetodit ja seadet kuivainete voo jagamiseks, mis võetakse välja retsirkulatsioonireaktorist või keevkihtpaagist, kus kuivainete voog laetakse tühjaks esimese laskuvtoru kaudu, keevkihistatakse esimese laskuvtoru põhja edastusgaasi juhtimise kaudu ja vajadusel kuivainete voog katkestatakse. Uudne on see, et vähemalt üks osa kuivainete voost juhitakse edastusgaasi abil üles esimese tõusutoru kaudu, mis hargneb laskuvtorust, kusjuures ülejäänud osa kuivainete voost lastakse välja esimese laskuvtoruga ühendatud teise laskuvtoru kaudu ja keevkihistatakse teise laskuvtoru põhja edastusgaasi juhtimise teel, ja kus vähemalt osa kuivainete voost viiakse edastusgaasi abil üles läbi teise tõusutoru, mis hargneb teisest laskuvtorust.

(57) The invention relates to a method and apparatus for dividing a stream of solids. For dividing a stream of solids, which is withdrawn from a fluidized-bed tank, the stream of solids is discharged via a first downer and fluidized at the bottom of the first downer by supplying a fluidizing gas. New is that at least part of the stream of solids is conveyed to the top via a first riser branching off from the downer, wherein the remaining part of the stream of solids is discharged via a second downer adjoining the first downer and is fluidized at the bottom of the second downer by supplying a fluidizing gas, and wherein at least part of the stream of solids is conveyed to the top via a riser branching off from the second downer.

**EE 05623 B1**



EE 05624 B1



(19) **EESTI VABARIIK**
PATENDIAMET

(11) **EE 05624 B1**

(51) Int.Cl.
B01J 8/00 (2009.01)
B01J 8/18 (2009.01)
F23C 10/32 (2009.01)

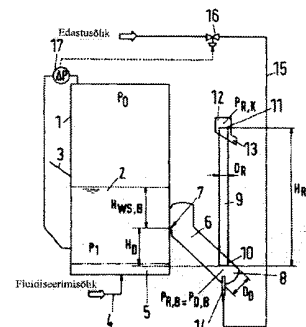
(12) **PATENDIKIRJELDUS**

(21) Patenditaotluse number: P200900071	(73) Patendiomanik: Outotec Oyj Riihitontuntie 7, 02200 Espoo, FI
(85) Rahvusvahelise patendi- taotluse siseriiklikku menetlusse esitamise kuupäev: 17.09.2009	(72) Leiutise autorid: Roger Bligh Schneckenhofstrasse 8, 60596 Frankfurt am Main, DE Pekka Hiltunen Geleitstrasse 10, 60599 Frankfurt am Main, DE Cornelis Klett Pfarrer-Kraus-Strasse 10a, 56077 Koblenz, DE Michael Missalla Kleine Schmieh 34, 61440 Oberursel, DE Bernd Reeb Mainzer Strasse 1, 61381 Friedrichsdorf, DE Lilli Sacharow Stettiner Strasse 6, 61440 Oberursel, DE Michael Ströder Dürerstrasse 77, 61267 Neu-Anspach, DE Peter Sturm Deutschherrenweg 6, 61184 Karben, DE
(86) Rahvusvahelise patendi- taotluse number: PCT/EP2008/000490	
(86) Rahvusvahelise patendi- taotluse esitamise kuupäev: 23.01.2008	
(30) Prioriteediandmed: 27.02.2007 DE 102007009758.3	
(24) Patendi kehtivuse alguse kuupäev: 23.01.2008	
(43) Patenditaotluse avaldamise kuupäev: 15.12.2009	
(45) Patendikirjelduse avaldamise kuupäev: 15.02.2013	(74) Patendivolinik: Riho Pikkor Patendibüroo Turvaja OÜ Liivalaia 22, 10118 Tallinn, EE

(54) **Meetod ja seade kuivainete voo reguleerimiseks**

(57) Kirjeldatud on meetod ja seade keevkihi taseme ja/või tootmisvarude juhtimiseks keevkihtpaagis, kus kuivainete voog võetakse välja keevkihtpaagist laskuvtoru kaudu, kuivainete voog keevkihistatakse laskuvtoru põhjas, tagades edastusgaasi voo, ja edastatakse ülaossa läbi tõusevtoru, mis hargneb laskuvtorust. Läbi tõusevtoru edastatava kuivainete voo suurust variceritakse edastusgaasi muutuva varustamise abil, kus kuivainete või kuivainete tootmisvarude taset kuivainete paagis kasutatakse juhtimismuutujana ja edastusgaasi voolumahu kiirust kasutatakse kontrollahela käitamismuutujana.

(57) There are described a method and an apparatus for controlling the level and/or the inventory in a fluidized bed in a fluidized-bed tank, wherein a stream of solids is withdrawn from the fluidized-bed tank via a downer, the stream of solids is fluidized at the bottom of the downer by supplying a conveying gas flow and is conveyed to the top through a riser branching off from the downer. The size of the stream of solids conveyed through the riser is varied by the variable supply of the conveying gas, wherein the level of the solids or the solids inventory in the solids tank is used as a control variable and the volume flow rate of the conveying gas is used as an actuating variable of a control circuit.



EE 05624 B1



EE 05625 B1



(19) **EESTI VABARIIK**
PATENDIAMET

(11) **EE 05625 B1**

(51) Int.Cl.
C04B 18/08 (2010.01)
C04B 26/00 (2010.01)
C08L 27/06 (2010.01)

(12) **PATENDIKIRJELDUS**

(21) Patenditaotluse number: P201000022	(73) Patendiomanikud: Ivar Viira Tallinna mnt 23A, 90509 Haapsalu, EE Tiiu Kiil Tiiva 19/3, 13426 Tallinn, EE
(22) Patenditaotluse esitamise kuupäev: 15.02.2010	(72) Leiutise autorid: Ivar Viira Tallinna mnt 23A, 90509 Haapsalu, EE Anti Viikna Kärje 27, 11620 Tallinn, EE Tiiu Kiil Tiiva 19/3, 13426 Tallinn, EE
(24) Patendi kehtivuse alguse kuupäev: 15.02.2010	(74) Patendivolinik: Tõnu Nelsas AAA Patendibüroo OÜ Tartu mnt 16, 10117 Tallinn, EE
(43) Patenditaotluse avaldamise kuupäev: 17.10.2011	
(45) Patendikirjelduse avaldamise kuupäev: 15.02.2013	

(54) **Põlevkivituhka sisaldav PVC komposiitmaterjal ja sellest materjalist valmistatud toode**

(57) Leiutis käsitleb polüvinüülkloriidi (PVC) põhise komposiitmaterjali, milles on täiteainena kasutatud mineraalse tööstusheitmepõlevkivituha mõningaid fraktsioone, täpsemalt tolmpõletustuhka ja keevkihtpõletustuhka. Taolisel komposiitmaterjalil on vähenenud või puudub HCl-i emissioon kõrgendatud temperatuuridel. PVC-le lisatud põlevkivituhk sisaldab teatavas koguses vaba CaO-d, kusjuures oma keemilise reaktiivsuse tõttu on see suuteline neutraliseerima/siduma PVC termilisel lagundamisel emiteeruvat HCl-i vastavalt reaktsioonile $\text{CaO} + 2\text{HCl} = \text{CaCl}_2 + \text{H}_2\text{O}$. Põlevkivituha sisaldus PVC komposiitmaterjalis on 0,5-60%. Leiutis hõlmab samuti sellest komposiitmaterjalist valmistatud toodet.

(57) Invention is related to composite material based on polyvinylchloride (PVC), where as filler is used certain fractions of mineral industrial waste oil shale ash more specifically dust burn ash and boiling layer burn ash. Such a composite material has reduced or does not at all have HCl emission in increased temperatures. Oil shale ash added to the PVC contains a certain amount of free CaO, wherein due to its chemical reactivity it is able to neutralize/bind the HCl emitting during thermal disintegration of PVC according to the formula $\text{CaO} + 2\text{HCl} = \text{CaCl}_2 + \text{H}_2\text{O}$. Content of the oil shale ash in the PVC composite material is 0,5-60%. The invention also includes product made from the said composite material.

EE 05625 B1



EE 05626 B1



(11) **EE 05626 B1**

(51) Int.Cl.
C07C 241/02 (2009.01)
C07C 243/40 (2009.01)

(12) **PATENDIKIRJELDUS**

<p>(21) Patenditaotluse number: P200900024</p> <p>(85) Rahvusvahelise patendi- taotluse siseriiklikku menetlusse esitamise kuupäev: 03.04.2009</p> <p>(86) Rahvusvahelise patendi- taotluse number: PCT/EP2006/065945</p> <p>(86) Rahvusvahelise patendi- taotluse esitamise kuupäev: 04.09.2006</p> <p>(24) Patendi kehtivuse alguse kuupäev: 04.09.2006</p> <p>(43) Patenditaotluse avaldamise kuupäev: 15.06.2009</p> <p>(45) Patendikirjelduse avaldamise kuupäev: 15.02.2013</p>	<p>(73) Patendiomanik: Jorge Silva Noliktavas iela 1-3, LV-1010 Riga, LV</p> <p>(72) Leiutise autor: Jorge Silva Noliktavas iela 1-3, LV-1010 Riga, LV</p> <p>(74) Patendivolinik: Raivo Koitel Patendi- & Kaubamärgibüroo Koitel OÜ Tartu mnt 65, 10115 Tallinn, EE</p>
--	---

(54) **Meetod 3-(2,2,2-trimetüülhüdrasiinium)propionaadi dihüdraadi valmistamiseks**

(57) Meetod 3-(2,2,2-trimetüülhüdrasiinium)propionaadi dihüdraadi valmistamiseks 3-(2,2,2-trimetüülhüdrasiinium)propionaat-estersoolade seebistamise abil koos järgneva puhastamisepäiga, kasutades alkohoolse lahuse küllastamist süsinikdioksiidi või vääveldioksiidiga.

(57) A method for producing 3-(2,2,2-trimethylhydrazinium)propionate dihydrate by saponification of salts of 3-(2,2,2-trimethylhydrazinium)propionate esters with subsequent purification step using saturation with carbon dioxide or sulphur dioxide in alcoholic solution.

EE 05626 B1



EE 05627 B1



EESTI VABARIIK
PATENDIAMET

(11) **EE 05627 B1**

(51) Int.Cl.
C07K 16/28 (2012.01)
C12N 5/071 (2012.01)
A61K 39/395 (2012.01)
A61P 35/00 (2012.01)

(12) **PATENDIKIRJELDUS**

<p>(21) Patenditaotluse number: P201200006</p> <p>(22) Patenditaotluse esitamise kuupäev: 23.12.1999</p> <p>(30) Prioriteediandmed: 23.12.1998 US 60/113647</p> <p>(62) Varasema patenditaotluse, millest patenditaotlus on eraldatud, number ja esitamise kuupäev: 23.12.1999 P200100336</p> <p>(24) Patendi kehtivuse alguse kuupäev: 23.12.1999</p> <p>(43) Patenditaotluse avaldamise kuupäev: 15.06.2012</p> <p>(45) Patendikirjelduse avaldamise kuupäev: 15.02.2013</p>	<p>(73) Patendiomanikud:</p> <p>Pfizer Inc. 235 East 42nd Street, New York, NY 10017, US</p> <p>Amgen Fremont Inc. 6701 Kaiser Drive, Fremont, CA 94555, US</p> <p>(72) Leiutise autorid:</p> <p>Douglas Charles Hanson 3 Acorn Drive, Niantic, CT 06357, US</p> <p>Mark Joseph Neveu 18 Greenbriar Court, Mystic, CT 06355, US</p> <p>Eileen Elliott Mueller 4 Butterwick Lane, Old Lyme, CT 06371, US</p> <p>Jeffrey Herbert Hanke 1 Jefferson Circle, Reading, MA 01867, US</p> <p>Steven Christopher Gilman 118 Sill Lane, Old Lyme, CT 06371, US</p> <p>C. Geoffrey Davis 1132 Vancouver Avenue, Burlingame, CA 94010, US</p> <p>Jose Ramon Corvalan 125 Williams Lane, Foster City, CA 94404, US</p> <p>(74) Patendivolinik:</p> <p>Tõnu Nelsas AAA Patendibüroo OÜ Tartu mnt 16, 10117 Tallinn, EE</p>
---	---

(54) **CTLA-4 vastased inimese monoklonaalsed antikehad**

(57) Käesolevas leiutises pakutakse inimese tsütotoksilise T-lümfotsüüdi antigeeni 4 (CTLA-4) vastaseid monoklonaalseid täielikke humaanantikehi. Pakutakse raske ja kerge ahela immunoglobuliinimolekule kodeerivaid nukleotiidjärjestusi ja vastavaid aminohappejärjestusi, eriti raske ja kerge ahela kontakteeruvaid järjestusi, mis moodustavad komplementaarsust määravaid piirkondi (CDR-id), hõlmates järjestusi FR1 ja/või CDR1 kuni CDR3 ja/või FR4. Lisaks pakutakse antikehi, mis omavad siin avalikustatud antikehadega sarnaseid seondumisomadusi, ja antikehi (või teisi antagonistide), mis omavad sarnaseid funktsionaalseid omadusi.

(57) In accordance with the present invention, there are provided fully human monoclonal antibodies against human cytotoxic T-lymphocyte antigen 4 (CTLA-4). Nucleotide sequences encoding and amino acid sequences comprising heavy and light chain immunoglobulin molecules, particularly contiguous heavy and light chain sequences spanning the complementarity determining regions (CDRs), specifically from within FR1 and/or CDR1 through CDR3 and/or within FR4, are provided. Further provided are antibodies having similar binding properties and antibodies (or other antagonists) having similar functionality as antibodies disclosed herein.

EE 05627 B1



EE 05628 B1



(11) **EE 05628 B1**

(51) Int.Cl.
C08K 11/00 (2011.01)
C08L 23/04 (2011.01)

(12) **PATENDIKIRJELDUS**

<p>(21) Patenditaotluse number: P201000091</p> <p>(22) Patenditaotluse esitamise kuupäev: 23.12.2010</p> <p>(24) Patendi kehtivuse alguse kuupäev: 23.12.2010</p> <p>(43) Patenditaotluse avaldamise kuupäev: 15.08.2012</p> <p>(45) Patendikirjelduse avaldamise kuupäev: 15.02.2013</p>	<p>(73) Patendiomanik:</p> <p>Tallinna Tehnikaülikool Ehitajate tee 5, 19086 Tallinn, EE</p> <p>(72) Leiutise autorid:</p> <p>Anti Viikna Kärje 27, 11620 Tallinn, EE</p> <p>Andres Krumme Side 3, 11622 Tallinn, EE</p> <p>Anneli Reinok Oru 12, Märjamaa, 78302 Rapla maakond, EE</p> <p>Rein Kuusik Lee 28, Muraste küla, Harku vald, 76905 Harju maakond, EE</p> <p>Tiit Kaljuvee Akadeemia tee 7A-33, 12611 Tallinn, EE</p>
--	--

(54) **Mineraalsete täiteainetega polümeerse materjali komposiit**

(57) Käesolev leiutis käsitleb mineraalsete täiteainetega polümeerse materjali komposiiti, mida saab kasutada kiledes, torudes jt ekstrusioonmeetodil toodetavate toodete ning survevalutoodete valmistamisel. Nimetatud komposiit sisaldab mineraalsete ja orgaaniliste lisandite ning termoplastsete polümeeride homogeenset segu, kus mineraalse täiteainena kasutatakse peamiselt tööstusjäätmeid, milleks on põlevkivi lendtuhk või tsemendiklinkri tolm või paekivi muda või nende segu.

(57) Present invention relates to the composite of polymeric material with mineral filler, which can be used for producing films, pipes and other products made by extrusion or injection moulding methods. The composite contains homogeneous mixture of mineral and organic additives and thermoplastic polymers, where industrial waste, as oil shale fly ash or clinker dust of cement or limestone mud or mixture of the forenamed substances, is used as mineral filler.



EE 05629 B1



(19) **EESTI VABARIIK**
PATENDIAMET

(11) **EE 05629 B1**

(51) Int.Cl.
C09C 1/44 (2012.01)
H01G 9/004 (2012.01)
H01G 9/058 (2012.01)

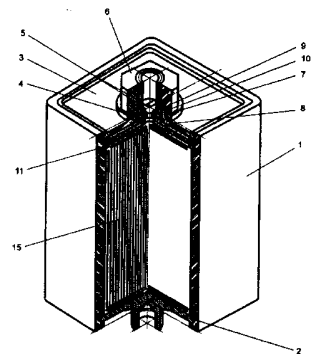
(12) **PATENDIKIRJELDUS**

(21) Patenditaotluse number: P201000068	(73) Patendiomanik: OÜ Skeleton Technologies Vabaõhumuseumi tee 46, 13516 Tallinn, EE
(22) Patenditaotluse esitamise kuupäev: 06.09.2010	(72) Leiutise autorid: Vello Madiberk Riia 181A, 51014 Tartu, EE
(24) Patendi kehtivuse alguse kuupäev: 06.09.2010	Jaan Leis Riia 185, 51014 Tartu, EE
(43) Patenditaotluse avaldamise kuupäev: 16.04.2012	Mati Arulepp Riia 185, 51014 Tartu, EE
(45) Patendikirjelduse avaldamise kuupäev: 15.02.2013	Kusta Rumma Riia 181A, 51014 Tartu, EE
	Anti Perkson Kase 6, Nõo, 61601 Tartu maakond, EE
	(74) Patendivolinik: Margus Sarap Sarap ja Partnerid Patendibüroo Riia 185A, 51014 Tartu, EE

(54) **Meetod suure erivõimsuse ja energiatihendusega superkondensaatori elektrokeemilise süsteemi valmistamiseks, sellele vastav superkondensaator ja meetod selle valmistamiseks**

(57) Käolev leiutus pakub välja meetodi prismaatilise elektrilise kaksikkihi kondensaatori elektrokeemilise süsteemi, sellele vastava superkondensaatori ning selle valmistamise meetodi elektriliselt paralleelühendatud poorse separaatoriga eraldatud mikro/mesopoorsete süsinikkomposiit-elektroodide paaridest poolkeritud pakettidest. Meetodi kohaselt kaetakse eelnevalt valmistatud süsinikkile vaakumsadestusmeetodiga alumiiniumkihiga, moodustades selliselt elektrokeemilise süsteemi voolukollektori. Seejärel koostatakse süsinikkomposiit-elektroodidest elektroodipaarid, mis keritakse või lapitakse kokku lapikuteks pakettideks nii, et pakettidest väljaulatuvad voolukollektorite otsad ühendatakse omavahel paralleelühenduse abil ning seejärel ühendatakse voolukollektorite otsad vastavalt elektrilise kaksikkihi kondensaatori positiivse ja negatiivse vooluterminaliga.

(57) This invention provides a method of manufacture of the electrochemical system of the electric double layer prismatic capacitor, the corresponding supercapacitor and the method of manufacture of said supercapacitor from electrically connected in 5 parallel of semi-wound packages of micro/mesoporous carbon composite electrode pairs separated by porous cage. According to the method the pre-made carbon film will be covered with a layer of aluminum foil layer using a vacuum deposition method thus forming a current collector of an electrochemical system. Subsequently the pairs of electrodes are formed from a carbon composite 10 electrode which are wounded or flipped to flat packages so that the ends of current collectors protruding from folded packages are joined together in parallel and thereafter the ends of current collectors are connected correspondingly to the positive and negative current terminal of the electric double layer capacitor.



EE 05629 B1



EE 05630 B1



(11) **EE 05630 B1**

(51) Int.Cl.
C10B 49/16 (2010.01)
C10G 1/00 (2010.01)
C10G 1/02 (2010.01)

(12) **PATENDIKIRJELDUS**

<p>(21) Patenditaotluse number: P201000065</p> <p>(85) Rahvusvahelise patendi- taotluse siseriiklikku menetlusse esitamise kuupäev: 30.08.2010</p> <p>(86) Rahvusvahelise patendi- taotluse number: PCT/EP2009/000730</p> <p>(86) Rahvusvahelise patendi- taotluse esitamise kuupäev: 04.02.2009</p> <p>(30) Prioriteediandmed: 13.02.2008 DE 102008008942.7</p> <p>(24) Patendi kehtivuse alguse kuupäev: 04.02.2009</p> <p>(43) Patenditaotluse avaldamise kuupäev: 15.10.2010</p> <p>(45) Patendikirjelduse avaldamise kuupäev: 15.02.2013</p>	<p>(73) Patendiomanik: Outotec Oyj Riihitontuntie 7, 02200 Espoo, FI</p> <p>(72) Leiutise autor: Erwin Schmidbauer Mühlhausen 4, 92280 Kastl, DE</p> <p>(74) Patendivolnik: Riho Pikkor Patendibüroo Turvaja OÜ Liivalaia 22, 10118 Tallinn, EE</p>
--	--

(54) **Meetod ja seadmestik orgaanilisi koostisosi sisaldavate toormaterjalide rafineerimiseks**

(57) Vastavalt leiutisele koosneb orgaanilisi koostisosi sisaldavate toormaterjalide, nagu naftat ja/või bituumenit sisaldavate toormaterjalid, eriti nafta- või tõrvaliiv või põlevkivi, rafineerimine järgnevatest astmetest: toormaterjalide edastamine väljutamisastmele ja süsivesinikulise, eriti nafta sisaldava auru väljutamine temperatuuril 300 kuni 1000 °C; väljutamisastmes ja/või väljutamisastmest allavoolu gasifitseerimisastmes väljutatud süsivesinikuauru edastamine töötlemisastmele, milles seda töödeldakse täiendavalt nt krakkimise, koksistamise ja/või hüdrotootluse abil; töötlemisastmes saadud toodete lahutamine ja nende väljavõtmine; väljutamisastmesse ja/või gasifitseerimisastmesse jäänud kuivainete, kaasa arvatud aurustumata raskete süsivesinike osakeste juhtimine põlemisastmesse; kuivainetes jäänud raskete süsivesinike põletamine põlemisastmes temperatuuril 600 kuni 1500 °C, eelistatult 1050 kuni 1200 °C; kuumade kuivainete retsirkuleerimine põlemisastmest väljutamisastmesse ja/või gasifitseerimisastmesse, kus põlemisastme oksüdeeriv atmosfäär on eraldatud väljutamisastme ja/või gasifitseerimisastme atmosfäärist blokeeriva seadme abil; vee edastamine väljutamisastmesse ja/või gasifitseerimisastmesse.

(57) In accordance with the invention, refining raw materials containing organic constituents, such as raw materials containing oil and/or bitumen, in particular oil or tar sand or oil shale, is effected with following steps: supplying the raw materials to an expulsion stage and expelling a hydrocarbonaceous, in particular oil-containing vapor at a temperature of e.g. about 300 to 1000 °C, supplying the hydrocarbonaceous vapor expelled in the expulsion stage and/or in a gasification stage downstream of the expulsion stage to a processing stage, in which the same is further processed e.g. by cracking, coking and/or hydrotreating, separating the products obtained in the processing stage and withdrawing the same, introducing the solids left in the expulsion stage and/or in the gasification stage including the non-evaporated fractions of heavy hydrocarbons into a combustion stage, burning the heavy hydrocarbons left in the solids in the combustion stage at a temperature of e.g. about 600 to 1500 °C, preferably e.g. about 1050 to 1200 °C, recirculating hot solids from the combustion stage into the expulsion stage and/or the gasification stage, wherein the oxidizing atmosphere of the combustion stage is separated from the atmosphere of the expulsion stage and/or the gasification stage by means of a blocking device, and supplying water into the expulsion stage and/or the gasification stage.

EE 05630 B1



EE 05631 B1



(19) **EESTI VABARIIK**
PATENDIAMET

(11) **EE 05631 B1**

(51) Int.Cl.
C10B 49/16 (2010.01)
C10B 49/22 (2010.01)
C10B 53/06 (2010.01)
C10G 1/00 (2010.01)
C10G 1/02 (2010.01)

(12) **PATENDIKIRJELDUS**

(21) Patenditaotluse number: P201000066	(73) Patendiomanik: Outotec Oyj Riihitontuntie 7, 02200 Espoo, FI
(85) Rahvusvahelise patendi- taotluse siseriiklikku menetlusse esitamise kuupäev: 30.08.2010	(72) Leiutise autorid: Nikola Anastasijevic Zum Niddersteg 11, 63674 Altenstadt, DE Michael Missalla Kleine Schmieh 34, 61440 Oberursel, DE Günter Schneider Ziegelhüttenstrasse 19, 64653 Lorsch, DE Andreas Orth Obere Römerhofstrasse 132, 61381 Friedrichsdorf, DE
(86) Rahvusvahelise patendi- taotluse number: PCT/EP2009/000729	(74) Patendivolinik: Riho Pikkor Patendibüroo Turvaja OÜ Liivalaia 22, 10118 Tallinn, EE
(86) Rahvusvahelise patendi- taotluse esitamise kuupäev: 04.02.2009	
(30) Prioriteediandmed: 13.02.2008 DE 102008008943.5	
(24) Patendi kehtivuse alguse kuupäev: 04.02.2009	
(43) Patenditaotluse avaldamise kuupäev: 15.10.2010	
(45) Patendikirjelduse avaldamise kuupäev: 15.02.2013	

(54) Meetod ja seadmestik orgaanilisi koostisosi sisaldavate toorainete rafineerimiseks

(57) Leiutisekohaselt toimub orgaanilisi koostisosi sisaldavate toorainete, nagu naftat ja/või bituumenit sisaldavate kuivainete, eriti nafta- või tõrvaliiva või põlevkivi rafineerimine järgmiste etappidena: toorainete viimine reaktorisse ja küttegaaside vabastamine temperatuuril 300 kuni 1000 °C, eelistatult 500 kuni 800 °C; reaktorisse jäänud kuivainete, kaasa arvatud raskete süsivesinike aurustumata osakeste söötmine katlasse; kuivainetesse jäänud raskete süsivesinike põletamine katlas temperatuuril 600 kuni 1500 °C, eelistatult 700 kuni 900 °C; kuumade kuivainete tsirkuleerimine katlast reaktorisse, kus katla oksüdeeriv atmosfäär eraldatakse reaktori atmosfäärist isoleerseadme abil.

(57) In accordance with the invention, refining raw materials containing organic constituents, such as solids containing oil and/or bitumen, in particular oil or tar sand or oil shale, is effected with the following steps: supplying the raw materials to a reactor and expelling fuel gases at a temperature of about 300 to 1000 °C, preferably about 500 to 800 °C, introducing the solids left in the reactor including the non-evaporated fractions of heavy hydrocarbons into a furnace, burning the heavy hydrocarbons left in the solids in the furnace at a temperature of 600 to 1500 °C, preferably 700 to 900 °C, recirculating hot solids from the furnace into the reactor, wherein the oxidizing atmosphere of the furnace is separated from the atmosphere of the reactor by means of a blocking device.

EE 05631 B1



EE 05632 B1



(11) **EE 05632 B1**

(51) Int.Cl.
C10L 5/02 (2010.01)

(12) **PATENDIKIRJELDUS**

<p>(21) Patenditaotluse number: P201000003</p> <p>(22) Patenditaotluse esitamise kuupäev: 15.01.2010</p> <p>(30) Prioriteediandmed: 09.11.2009 UA a200911403</p> <p>(24) Patendi kehtivuse alguse kuupäev: 15.01.2010</p> <p>(43) Patenditaotluse avaldamise kuupäev: 15.06.2011</p> <p>(45) Patendikirjelduse avaldamise kuupäev: 15.02.2013</p>	<p>(73) Patendiomanikud:</p> <p>Oleg Aleksandrovich Gogenko Rogaleva 9, apt. 167, 49044 Dnepropetrovsk, UA</p> <p>Aleksandr Vladimirovich Sidorskiy Sevastopolskaya 26a, apt. 34, 49005 Dnepropetrovsk, UA</p> <p>Oleg Ivanovich Tolstun 8 Marta 19, apt. 78, Jubilejnyj, 52005 Dnepropetrovskaya obl., UA</p> <p>Oleg Olegovich Gogenko K. Marksa 41, apt. 12, 49044 Dnepropetrovsk, UA</p> <p>(72) Leiutise autorid:</p> <p>Oleg Aleksandrovich Gogenko Rogaleva 9, apt. 167, 49044 Dnepropetrovsk, UA</p> <p>Aleksandr Vladimirovich Sidorskiy Sevastopolskaya 26a, apt. 34, 49005 Dnepropetrovsk, UA</p> <p>Oleg Ivanovich Tolstun 8 Marta 19, apt. 78, Jubilejnyj, 52005 Dnepropetrovskaya obl., UA</p> <p>Oleg Olegovich Gogenko K. Marksa 41, apt. 12, 49044 Dnepropetrovsk, UA</p> <p>(74) Patendivolinik:</p> <p>Reet Maasikamäe Patendibüroo Kaitsepurus OÜ Mulla 4-3, 10611 Tallinn, EE</p>
--	---

(54) **Meetod küttebriketi tootmiseks süsinikusisaldusega toormest**

(57) Meetod küttebriketi tootmiseks süsinikusisaldusega toormest. Küttebriketi toormena kasutatakse turvast ja/või taimejäätmehid ja/või puidujäätmehid, toorme töötlemine toimub ketasekstruderis 70-100 °C temperatuuri ja 45-60% niiskusesisalduse juures.

(57) Method for patch fuel production, in which peat and/or plant wastage and/or wood wastage are used as carbon consistent raw material and in which raw material processing takes place in disc extruder at temperature 70-100 °C and humidity 45-60%.

EE 05632 B1



EE 05633 B1



(19) **EESTI VABARIIK**
PATENDIAMET

(11) **EE 05633 B1**

(51) Int.Cl.
C12N 7/08 (2012.01)
C12N 15/863 (2012.01)
A61K 39/275 (2012.01)
A61K 39/39 (2012.01)
A61K 48/00 (2012.01)
A61K 35/76 (2012.01)
A61P 31/20 (2012.01)

(12) **PATENDIKIRJELDUS**

<p>(21) Patenditaotluse number: P200200507</p> <p>(85) Rahvusvahelise patendi- taotluse siseriiklikku menetlusse esitamise kuupäev: 09.09.2002</p> <p>(86) Rahvusvahelise patendi- taotluse number: PCT/EP01/02703</p> <p>(86) Rahvusvahelise patendi- taotluse esitamise kuupäev: 10.03.2001</p> <p>(30) Prioriteediandmed: 14.03.2000 DK PA200000410</p> <p>(24) Patendi kehtivuse alguse kuupäev: 10.03.2001</p> <p>(43) Patenditaotluse avaldamise kuupäev: 16.02.2004</p> <p>(45) Patendikirjelduse avaldamise kuupäev: 15.02.2013</p> <p>(83) Bioloogilise aine, sh mikroorganismi tüve deponeerimise andmed: 99101431, 14.10.1999, ECACC 01021411, 15.02.2001, ECACC</p>	<p>(73) Patendiomanik:</p> <p>Bavarian Nordic A/S Boegeskovvej 9, 3490 Kvistgaard, DK</p> <p>(72) Leiutise autor:</p> <p>Anton Mayr Weilheimer Strasse 1, 82319 Starnberg, DE</p> <p>(74) Patendivolinik:</p> <p>Enn Urgas Patendibüroo Turvaja OÜ Liivalaia 22, 10118 Tallinn, EE</p>
--	---

(54) **Muundatud vaktsiiniaviirus *Ankara* (MVA), sellega nakatatud peremeesrakk ning seda sisaldav farmatseutiline kompositsioon, MVA valmistamine ja raviotstarbeline kasutamine**

(57) Leiutis käsitleb muundatud vaktsiiniaviiruse *Ankara* (MVA) tüvesid, millel on palju väiksem virulentsus suurema osa imetajate, eriti inimese suhtes, kuid mis kasvavad ravimaine, näiteks vaktsiini valmistamiseks heaks kiidetud rakuliini rakkudes. Käsitletakse ka meetodit MVA kohandatud tüvede saamiseks. Kohandatud MVA-d võib kasutada näiteks vektorüsteemina parenteraalsel immuniseerimisel või aktiivses või inaktiveeritud vormis adjuvandina või immuunsüsteemi mittespetsiifiliste komponentide regulaatorina.

(57) The invention provides new strains of the Modified Vaccinia Virus *Ankara* (MVA) that have a strongly reduced virulence for most mammals, especially humans, but nevertheless grows in cells of a continuous cell line approved for the production of a therapeutic agent such as a vaccine. The invention also provides a method for producing said adapted MVA strains. The adapted MVA can be used e.g. for parenteral immunization, as a vector system, or in the active or inactivated form as an adjuvant or as a regulator of the unspecific components of the immune system.

EE 05633 B1



EE 05634 B1



(19) **EESTI VABARIIK**
PATENDIAMET

(11) **EE 05634 B1**

(51) Int.Cl.
C12Q 1/68 (2012.01)

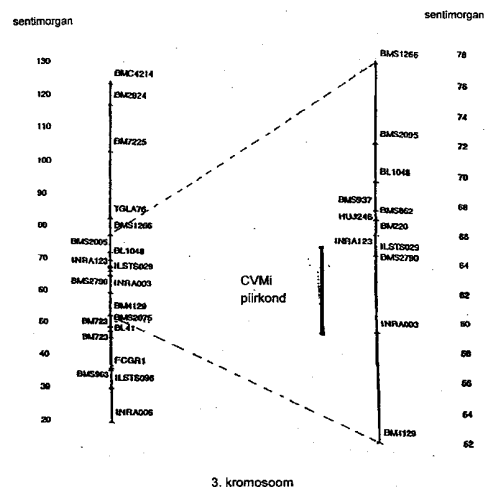
(12) **PATENDIKIRJELDUS**

(21) Patenditaotluse number: P200300233	(73) Patendiomanikud: Aarhus Universitet Nordre Ringgade 1, DK-8000 Århus C, DK Kvægavlsforeningen Dansire Ebeltoftvej 16, DK-8900 Randers, DK
(85) Rahvusvahelise patendi-taotluse siseriiklikku menetluse esitamise kuupäev: 16.06.2003	(72) Leiutise autorid: Autorite andmed lisalehel
(86) Rahvusvahelise patendi-taotluse number: PCT/DK01/00756	(74) Patendivolinik: Piret Niidas LASVET Patendibüroo OÜ Suurtüki 4a, 10133 Tallinn, EE
(86) Rahvusvahelise patendi-taotluse esitamise kuupäev: 15.11.2001	
(30) Prioriteediandmed: 16.11.2000 DK PA200001717 15.05.2001 DK PA200100765	
(24) Patendi kehtivuse alguse kuupäev: 15.11.2001	
(43) Patenditaotluse avaldamise kuupäev: 15.10.2003	
(45) Patendikirjelduse avaldamise kuupäev: 15.02.2013	

(54) **Geneetiline test kompleksset selgroo väärarengut kandvate veiste tuvastamiseks**

(57) Kirjeldatakse geneetilisi markereid kompleksse selgroo väärarengu (CVMi) geeni kandvate veiste tuvastamiseks. Geneetilised markerid, mis hõlmavad mikrosatelliitmarkereid BM4129, INRA003, BMS2790, ILSTS029, INRA123, BM220, HUIJ246, BMS862, BMS937, BL1048, BMS2095 ja BMS1266, ja SLC35A3-geen paiknevad veise kromosoomil BTA3. Tuvastati, et veiste CVMi põhjustavaks ja diagnostiliseks tunnuseks on veise SLC35A3-geeni G/T-polümorfism positsioonis 559.

(57) Genetic markers for identifying bovine carriers of complex vertebral malformation (CVM) disease gene are described. The genetic markers, including the microsatellite markers BM4129, INRA003, BMS2790, ILSTS029, INRA123, BM220, HUIJ246, BMS862, BMS937, BL1048, BMS2095 and BMS1266 and the bovine *SLC35A3* gene are located on bovine chromosome BTA3. The G/T polymorphism at position 559 of the bovine *SLC35A3* gene is identified as being causative and diagnostic for CVM in cattle.

**EE 05634 B1**

EE 05634 B1

(72) Leiutise autorid:

Christian Bendixen
Amstrupvej 7, DK-8860 Ulstrup, DK

Søren Svendsen
Rindsvej 13, st. tv., DK-8900 Randers, DK

Helle Jensen
Sct. Jørgensvej 24, lejl. 11,
DK-8800 Viborg, DK

Frank Panitz
Øster Bordingvænget 19B,
DK-8600 Silkeborg, DK

Anders Aasberg
Skejbytoften 122, DK-8200 Århus N, DK

Lars-Erik Holm
Solsortevej 1, DK-8370 Hadsten, DK

Per Horn
Nørresøkollegiet 13, DK-8800 Viborg, DK

Anette Høj
Viborgvej 1, Hammershøj,
DK-8830 Tjele, DK

Bo Thomsen
Ryhaven 49, DK-8210 Århus V, DK

Mette Jeppesen
Rønnevej 36, DK-8800 Viborg, DK

Vivi Hunnicke Nielsen
Veldsparken 72, Ørum, DK-8830 Tjele, DK

Marc Jonker
Engboulevarden 37, st. th.,
DK-8900 Randers, DK



EE 05635 B1

(11) **EE 05635 B1**

(51) Int.Cl.
E21C 49/00 (2010.01)
C10F 5/02 (2010.01)
C10F 7/08 (2010.01)

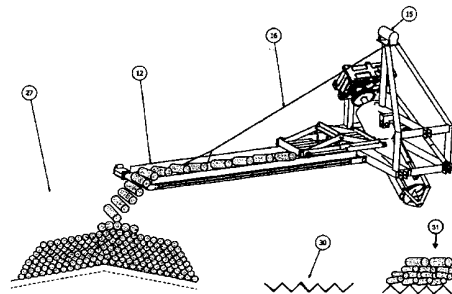
(12) **PATENDIKIRJELDUS**

(21) Patenditaotluse number: P201000072	(73) Patendiomanikud: Seppo Patana Lepistöntie 9, FI-69510 Halsua, FI Juha Niemiaho Kivenkuja 3, FI-66400 Laihia, FI
(85) Rahvusvahelise patendi- taotluse siseriiklikku menetlusse esitamise kuupäev: 14.09.2010	(72) Leiutise autorid: Seppo Patana Lepistöntie 9, FI-69510 Halsua, FI Juha Niemiaho Kivenkuja 3, FI-66400 Laihia, FI
(86) Rahvusvahelise patendi- taotluse number: PCT/FI2009/050196	(74) Patendivolinik: Jürgen Toome LASVET Patendibüroo OÜ Suurtüki 4a, 10133 Tallinn, EE
(86) Rahvusvahelise patendi- taotluse esitamise kuupäev: 12.03.2009	
(30) Prioriteediandmed: 13.03.2008 FI 20080205	
(24) Patendi kehtivuse alguse kuupäev: 12.03.2009	
(43) Patenditaotluse avaldamise kuupäev: 15.12.2010	
(45) Patendikirjelduse avaldamise kuupäev: 15.02.2013	

(54) **Tükkturba tootmise meetod ja seade**

(57) Tükkturba tootmise meetod ja seade, mis hõlmab tükkturba kaevandamist turba tootmisväljakult. Meetod hõlmab just kaevandatud tükkturba transportimist tootmisväljaku tükkturba kuhja, mis sisaldab ühte või mitut tükkturba kihti nii, et tükkturvast transportitakse eelnevalt kaevandatud ja loomulikult teel kuivanud tükkturba peale.

(57) A sod peat production method and devise comprising winning sod peat from a peat production field. The method comprises conveying the just won sod peat to a sod peat field stack including one or more layers of sod peat such that the just won sod peat is conveyed on top of previously won and naturally dried sod peat.



EE 05635 B1



EE 05636 B1



(19) **EESTI VABARIIK**
PATENDIAMET

(11) **EE 05636 B1**

(51) Int.Cl.
G01N 21/27 (2012.01)
G01N 21/64 (2012.01)
G01N 33/12 (2012.01)

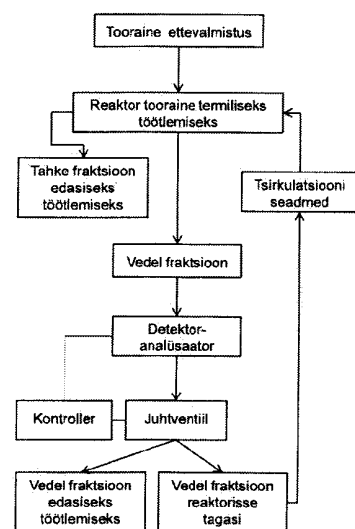
(12) **PATENDIKIRJELDUS**

(21) Patenditaotluse number: P201000081	(73) Patendiomanik: AS Toidu- ja Fermentatsioonitehnoloogia Arenduskeskus Akadeemia tee 15b, 12618 Tallinn, EE
(22) Patenditaotluse esitamise kuupäev: 06.12.2010	(72) Leiutise autorid: Urmas Sannik Vaablase 14-1, 12916 Tallinn, EE Martti Tamm Õismäe tee 125-40, 13515 Tallinn, EE Larisa Porõvkina Kadaka tee 113A, 12915 Tallinn, EE
(24) Patendi kehtivuse alguse kuupäev: 06.12.2010	(74) Patendivolinik: Mikk Putk Sarap ja Partnerid Patendibüroo Soo 46, 10414 Tallinn, EE
(43) Patenditaotluse avaldamise kuupäev: 15.08.2012	
(45) Patendikirjelduse avaldamise kuupäev: 15.02.2013	

(54) **Läbivoolu seade ja meetod orgaaniliste materjalide kuumtöötlussüsteemi jaoks keemilise koostise reaalaajas analüüsiks**

(57) Käesolev leiutis käsitleb töödeldava toote analüüsi, täpsemalt rasva- ja valguühendite koostise kontrollmeetodit liha- ja kalamaterjali töötlemissüsteemides, kasutades fluorestsentsil põhinevat optilist detektorit. Loomsete jäätmete käitlustehases töödeldakse loomseid kõrvalsaadusi sulatatud rasva, rasva ja kõrge valgusisaldusega liha- ja kondijahu tootmiseks. Loomsete jäätmete töötlemiseks kasutatakse erinevaid meetodeid ja süsteeme: toormaterjali kuivtöötlus ja märgtöötlus ning tsükliline või pidev töötlusprotsess. Välja on töötatud usaldusväärne reaalaaja skeemis töötav ekspress-analüüsi süsteem, mis võimaldab erinevate orgaaniliste materjalide termilise töötlemise protsessi käigus kontrollida materjalide keemilist koostist (valgu, rasva, vee ja tuha sisaldust). Lahendus võimaldab töötlemisprotsesse juhtida paindlikult, vajadusel muutes töödeldava keskkonna omadusi.

(57) The present invention relates to rendered product analysis and more particularly, to method for on-line control fat and protein compounds in meat and fish rendering systems using a fluorescent detector. Meat rendering plants process animal by-product materials for the production of tallow, grease, and high-protein meat and bone meal. There are several rendering methods and system: dry rendering, wet rendering, batch and continuous rendering process of raw material. A reliable on-line system for express evaluation, usable for measuring of chemical content (protein, fat, moisture, ashes) of organic materials during the heat treatment is worked out. Present approach makes possible to control the industrial thermal treatment processes and continuously adjust the properties of environment treated.



EE 05636 B1

EE 05637 B1

(11) **EE 05637 B1**

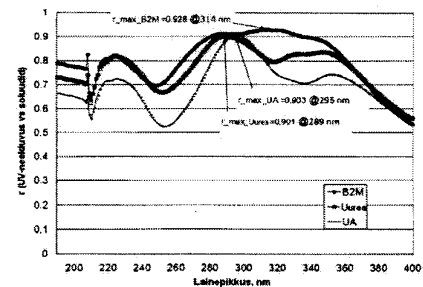
(51) Int.Cl.
G01N 21/33 (2012.01)
G01N 21/85 (2012.01)
G01N 33/62 (2012.01)
G01N 33/70 (2012.01)

(12) **PATENDIKIRJELDUS**

(21) Patenditaotluse number: P201100002	(73) Patendiomanik: Tallinna Tehnikaülikool Ehitajate tee 5, 19086 Tallinn, EE
(22) Patenditaotluse esitamise kuupäev: 14.01.2011	(72) Leiutise autorid: Fredrik Uhlin Durkvägen 4, Vreta kloster, 59077 Linköping, SE
(24) Patendi kehtivuse alguse kuupäev: 14.01.2011	Jana Jerotskaja Tähtvere 23-1, 51007 Tartu, EE
(43) Patenditaotluse avaldamise kuupäev: 15.08.2012	Ivo Fridolin Vanemuise 67A - 1/16, 10911 Tallinn, EE
(45) Patendikirjelduse avaldamise kuupäev: 15.02.2013	

(54) **Meetod ja seade raskesti difundeervate ureemiliste retentsiooni soluutide kontsentratsioonide määramiseks bioloogilises vedelikus ja nende eemaldamise monitooringuks UV-neelduvusega neeruasendusravil**

(57) Leiutise sisuks on meetod ja seade raskesti difundeervate ureemiliste retentsiooni soluutide kontsentratsioonide määramiseks bioloogilises vedelikus ja nende eemaldamise monitooringuks UV-neelduvusega neeruasendusravil, täpselt dialüüsimasinast väljuvas dialüüsivedelikus, et hinnata dialüüsravi annust dialüüsipatsiendil. Määramine viiakse läbi kasutades bioloogilise vedeliku spektrit ja kontsentratsiooni arvutamise algoritmi, mis sisaldab teisendusfunktsiooni, sh optilise spektri teatud lainepikkustega komponentide ainulaadset kombinatsiooni selleks, et määrata ainete kontsentratsiooni proovides *in vitro* või vedelike voolutamisel reaalselt. Meetodi ja seadme abil määratakse ainete kontsentratsioon *in vitro* või reaalselt, kasutades konkreetseks määramiseks sobivat mõteküvetti. See võimaldab raskesti difundeervate ureemiliste retentsiooni soluutide korral dialüüsravi annuse arvutamist, mis on automaatne ja ajasäästlik meetod, et hinnata neeruhaiguse lõppstaadiumis olevate patsientide dialüüsravi kvaliteeti.



(57) A method and a device for monitoring removal of the hardly diffusible uremic retention solutes during dialysis and for measuring concentration of said substances in a biological fluid, and more specifically in the spent dialysate, for estimation of dialysis dose on dialysis patients. Measurements are performed optically utilizing spectrum of the biological fluid and a concentration calculation algorithm containing the transforming function, including a unique set of optical spectral components at certain wavelengths, to determine the concentration of the substances in specimens *in-vitro* or flowing fluids on-line. The method and device determines the concentration of the substances *in-vitro* or on-line utilizing a measuring cuvette suitable for specified measurements. This enables calculation of the dialysis dose for of the hardly diffusible uremic retention solutes, suitable for automatic and time-efficient way to review the dialysis quality delivered to the end stage renal disease patients.

EE 05637 B1



EE 05638 B1

(11) **EE 05638 B1**

(51) Int.Cl.
G01N 27/447 (2010.01)
B01L 3/00 (2010.01)

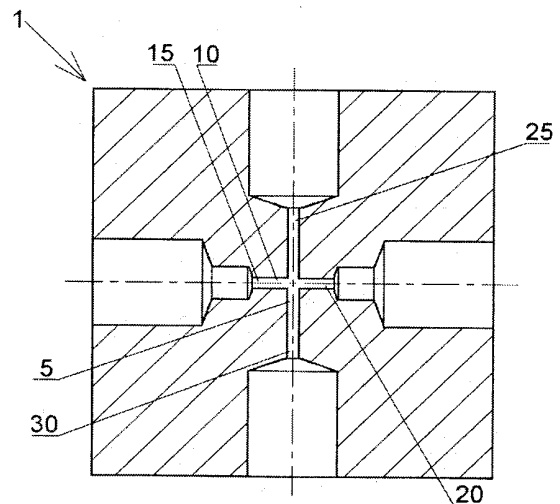
(12) **PATENDIKIRJELDUS**

(21) Patenditaotluse number: P200800037	(73) Patendiomanik: Tallinna Tehnikaülikool Ehitajate tee 5, 19086 Tallinn, EE
(22) Patenditaotluse esitamise kuupäev: 27.05.2008	(72) Leiutise autorid: Andrus Seiman Mustamäe tee 159-54, 12913 Tallinn, EE
(24) Patendi kehtivuse alguse kuupäev: 27.05.2008	Merike Vaher E. Vilde tee 92-29, 12914 Tallinn, EE
(43) Patenditaotluse avaldamise kuupäev: 15.02.2010	Mihkel Kaljurand Mustamäe tee 177-93, 12913 Tallinn, EE
(45) Patendikirjelduse avaldamise kuupäev: 15.02.2013	

(54) **Kapillaarelektroforeesi ristsisendseade kapillaarelektroforeesi analüsaatorisse proovi sisestamiseks**

(57) Leiutise objektiks on kapillaarelektroforeesi ristsisendseade (1) proovi sisestamiseks kapillaarelektroforeesi analüsaatorisse. Ristsisendseade on moodustatud monoliitse ploki sisse, milles on kaks ristuvat kanalit: proovi sisendkanal (10) ja lahutuskanal (5). Monoliitse ploki külge on kinnitatud lahutuskanalisse kaks kapillaari (35), milles toimub ainete lahutamine. Lahutuskanaliga ristuva proovi sisendkanali (10) külge on ühendatud süstal, pump või süstalpump, millega on võimalik lihtsalt ja mugavalt viia proovi lahutuskapillaari.

(57) A capillary electrophoresis cross-injection device (1) is a device for sample introduction for capillary electrophoresis instruments. The cross-injection device (1) is built into monolithic block. There are two crossing channels inside monolithic block - one is a separation channel (5) and another sample injection channel (10). Two capillaries (35) are connected to the separation channel (5) into the monolithic block. The separation of sample species takes place in these capillaries (35). For simple sample introduction syringe, pump, or syringe-pump have been connected to the sample injection channel (10).

**EE 05638 B1**

**GB1A. AVALDATUD PATENDITAOTLUSTE ÕIGUSLIKU
STAATUSE MUUDATUSED**

Eesti Patendi- lehe number	Patenditaotluse number	Rahvusvahelise patendiklassi- fikatsiooni indeksid	Avaldatud andmed	Muudetud andmed	Kood (WIPO ST. 17)
2009, 6	P200900067	C07H 21/00 C07K 14/435 A61K 38/17	Dalhousie University 1379 Seymour Street, Halifax, Nova Scotia B3H 3M6, CA	Genome Atlantic 1344 Summer Street, Suite 123 Halifax, Nova Scotia B3H 0A8, CA	GB1A

LD4A. MUUDATUSED PATENTIDES

Teade avaldatakse "Patendiseaduse" § 39 lõike 4 ja § 50 lõike 5 alusel.

Eesti Patendilehe number, kus on avaldatud patendi väljaandmise teade	Patendi ja patendikirjelduse publikatsiooni number	Rahvusvahelise patendi-klassifikatsiooni indeksid	Muudatuse lühiseloostus
2007, 5	04915 B2	C07D 453/02 A61K 31/435 A61P 43/00	Muudetud patendinõudlust

TZ4A. REGISTREERINGU ANDMETE PARANDUSED JA MUUDATUSED

Eesti Patendi- lehe number	Patendi number	Rahvusvahelise patendiklassi- fikatsiooni indeksid	Avaldatud andmed	Parandatud ja muudetud andmed	Kood (WIPO ST. 17)
2010, 4	05315	A61K 31/138 A61P 15/00	APBI Holdings, LLC 3151 South 17th Street, Wilmington, NC 28412, US	APBI Holdings, LLC 3900 Paramount Parkway, Suite 150, Morrisville, North Carolina 27560, US	TE4A
2011, 5 I osa TZ4A	04288	F22B 31/00 F23C 10/00 F23C 10/10	AE & E Lentjes GmbH Daniel-Goldbach-Straße 19, 40880 Ratingen, DE	Doosan Lentjes GmbH Daniel-Goldbach-Straße 19, 40880 Ratingen, DE	TC4A

PZ4A. PATENTIDE ÕIGUSLIKU STAATUSE MUUDATUSED

Eesti Patendi-lehe number	Patendi number	Rahvusvahelise patendiklassifikatsiooni indeksid	Avaldatud andmed	Muudetud andmed	Kood (WIPO ST. 17)
2009, 3 I osa PZ4A	03474	C07D 471/04 A61K 31/47	Bayer Schering Pharma Aktiengesellschaft Müllerstrasse 178, 13353 Berlin, DE	Bayer Intellectual Property GmbH Alfred-Nobel-Strasse 10, 40789 Monheim, DE	PC4A
2009, 3 I osa PZ4A	04090	A61K 31/5383 A61K 31/5395 C07D 498/04	Bayer Schering Pharma Aktiengesellschaft Müllerstrasse 178, 13353 Berlin, DE	Bayer Intellectual Property GmbH Alfred-Nobel-Strasse 10, 40789 Monheim, DE	PC4A
2009, 3 I osa PZ4A	04281	C07D 471/04	Bayer Schering Pharma Aktiengesellschaft Müllerstrasse 178, 13353 Berlin, DE	Bayer Intellectual Property GmbH Alfred-Nobel-Strasse 10, 40789 Monheim, DE	PC4A
2009, 3 I osa PZ4A	04418	A61K 31/4709 A61K 9/20 A61K 9/28 A61P 31/04	Bayer Schering Pharma Aktiengesellschaft Müllerstrasse 178, 13353 Berlin, DE	Bayer Intellectual Property GmbH Alfred-Nobel-Strasse 10, 40789 Monheim, DE	PC4A
2009, 3 I osa PZ4A	04771	A61K 47/02 A61K 31/4709 A61K 9/08 A61P 31/04	Bayer Schering Pharma Aktiengesellschaft Müllerstrasse 178, 13353 Berlin, DE	Bayer Intellectual Property GmbH Alfred-Nobel-Strasse 10, 40789 Monheim, DE	PC4A
2009, 3 I osa PZ4A	04781	C07D 487/04 C07D 491/113 A61K 31/53 A61K 31/541 A61K 31/551	Bayer Schering Pharma Aktiengesellschaft Müllerstrasse 178, 13353 Berlin, DE	Bayer Intellectual Property GmbH Alfred-Nobel-Strasse 10, 40789 Monheim, DE	PC4A
2007, 5	04906	A61M 5/31	Schering Aktiengesellschaft Müllerstrasse 178, 13342 Berlin, DE	Bayer Intellectual Property GmbH Alfred-Nobel-Strasse 10, 40789 Monheim, DE	PC4A
2009, 3 I osa PZ4A	04992	A61K 9/20 A61K 9/22 A61K 9/24 A61K 31/495 A61K 47/30 A61K 47/38 A61P 31/00 A61P 31/04	Bayer Schering Pharma Aktiengesellschaft Müllerstrasse 178, 13353 Berlin, DE	Bayer Intellectual Property GmbH Alfred-Nobel-Strasse 10, 40789 Monheim, DE	PC4A
2009, 3	05169	A61K 31/42 A61K 31/444 A61P 7/02 A61P 9/10 A61P 25/28 C07D 413/12 C07D 413/14 C07D 417/14	Bayer Schering Pharma Aktiengesellschaft Müllerstrasse 178, 13353 Berlin, DE	Bayer Intellectual Property GmbH Alfred-Nobel-Strasse 10, 40789 Monheim, DE	PC4A

Eesti Patendi- lehe number	Patendi number	Rahvusvahelise patendiklassi- fikatsiooni indeksid	Avaldatud andmed	Muudetud andmed	Kood (WIPO ST. 17)
2009, 6	05245	C07D 257/02 C07F 1/02 C07F 5/00 A61K 49/00	Schering Aktiengesellschaft Müllerstrasse 178, 13342 Berlin, DE	Bayer Intellectual Property GmbH Alfred-Nobel-Strasse 10, 40789 Monheim, DE	PC4A
2010, 1	05255	A01N 51/00 A01N 61/00	Bayer Animal Health GmbH 51368 Leverkusen, DE	Bayer Intellectual Property GmbH Alfred-Nobel-Strasse 10, 40789 Monheim, DE	PC4A
2010, 3	05308	C07D 487/04	Bayer Schering Pharma Aktiengesellschaft Müllerstrasse 178, 13353 Berlin, DE	Bayer Intellectual Property GmbH Alfred-Nobel-Strasse 10, 40789 Monheim, DE	PC4A
2011, 3	05419	A61K 31/422 A61K 31/435	Bayer Schering Pharma Aktiengesellschaft Müllerstrasse 178, 13353 Berlin, DE	Bayer Intellectual Property GmbH Alfred-Nobel-Strasse 10, 40789 Monheim, DE	PC4A
2011, 5	05477	A61P 33/14 A01N 53/08 A01P 7/00 A61K 31/4439 A61K 31/535 A61K 47/00 A61P 9/08 C07D 277/20 C07D 277/32 C07D 401/06 C07D 417/06	Bayer Animal Health GmbH 51368 Leverkusen, DE	Bayer Intellectual Property GmbH Alfred-Nobel-Strasse 10, 40789 Monheim, DE	PC4A
2011, 6	05490	A61K 38/15 A61P 33/00	Bayer Animal Health GmbH 51368 Leverkusen, DE	Bayer Intellectual Property GmbH Alfred-Nobel-Strasse 10, 40789 Monheim, DE	PC4A
2012, 1	05515	C07D 235/18 A61K 31/415 A61P 25/28 C07D 405/04 C07D 401/04 A61K 31/44 C07D 417/04 C07D 401/12 C07D 403/12	Schering Aktiengesellschaft Müllerstrasse 178, 13353 Berlin, DE	Bayer Intellectual Property GmbH Alfred-Nobel-Strasse 10, 40789 Monheim, DE	PC4A

MZ4A. PATENTIDE KEHTIVUSE LÕPPEMINE

Teade avaldatakse "Patendiseaduse" § 38 lõike 2 ja § 50 lõike 5 alusel.

Eesti Patendilehe number	Patendi number	Rahvusvahelise patendiklassifikatsiooni indeksid	Patendi kehtivuse lõppemise kuupäev	Kood (WIPO ST. 17)
2000, 2	03260	B27L 1/00 B27L 11/00	21.06.2012	MM4A
2001, 3	03444	C07D 235/28 C07D 401/12	26.06.2012	MM4A
2002, 2	03676	B65D 75/36 B65D 75/38 A61J 1/03	24.06.2012	MM4A
2002, 3	03746	A61K 31/00 A61K 31/341	13.05.2012	MM4A
2002, 5	03879	C07K 7/23 A61K 38/09 A61P 15/00	06.05.2012	MM4A
2004, 5	04362	B61L 5/10	10.05.2012	MM4A
2005, 2	04455	A61M 15/00	22.06.2012	MM4A
2006, 4	04669	B65D 75/36 B65D 75/38 A61J 1/03	24.06.2012	MM4A
2006, 4	04683	C07K 5/078 A61K 38/05 A61P 31/04	29.06.2012	MM4A
2007, 5	04910	B67D 1/04 B67D 1/08	11.06.2012	MM4A
2007, 6	04949	F16L 9/12 F16L 9/18 F16L 11/12	05.05.2012	MM4A
2008, 3	05043	G05B 19/418	21.06.2012	MM4A
2008, 5	05071	A23C 20/00 A23C 19/09	25.06.2012	MM4A
2009, 6	05243	C07D 233/94 C07D 295/155 C07D 333/20 A61K 31/495 A61K 31/496 A61P 25/04 A61P 25/22	16.05.2012	MM4A
2011, 1	05380	C07C 217/74 C07C 213/10 A61K 31/215	27.06.2012	MM4A
2011, 2	05396	A61K 47/48	19.05.2012	MM4A

Eesti Patendilehe number	Patendi number	Rahvusvahelise patendiklassifikatsiooni indeksid	Patendi kehtivuse lõppemise kuupäev	Kood (WIPO ST. 17)
2011, 3	05432	C07D 487/04 A61K 31/505 A61P 29/00	21.06.2012	MM4A
2011, 3	05435	C07K 16/18 A61K 47/48 A61P 35/00	11.05.2012	MM4A
2012, 1	05525	G12B 21/00 G12B 21/08 G12B 21/22	12.06.2012	MM4A

II OSA EUROOPA PATENDID

FG4A. EESTIS KEHTIVATE EUROOPA PATENTIDE PATENDIKIRJELDUSE TÖLKED

Registreeringud nr E007264 kuni E007481

Teade avaldatatakse "Euroopa patentide väljaandmise konventsiooni kohaldamise seaduse" § 20 lõike 1 punkti 2 ja justiitsministri 3. jaanuari 2012. a määruse nr 3 "Euroopa patenditaotluse Eesti Patendiametile esitamise ja Euroopa Patendiametile edastamise, Euroopa patenditaotluse patendinõudluse ja patendikirjelduse tõlke esitamise ja avalikustamise ning Euroopa patenditaotluse siseriiklikuks patenditaotluseks ja kasuliku mudeli registreerimise taotluseks muutmise kord" § 30 lõike 2 alusel.

<p>(51) A01C 7/08 (2006.01) (10) E007264 (11) EE-EP 2269434 B1 (30) 30.06.2009, DE, 102009031066 (96) 28.06.2010, 10006665.3 (97) 19.09.2012, EP 2269434 (54) Jaotur pneumokülvikute jaoks (73) Lemken GmbH & Co. KG Weseler Strasse 5, 46519 Alpen, DE (72) Gebbeken, Martin, Dipl.-Ing. Alte Strasse 67 b, 46519 Alpen, DE Werries, Dieter Riller Weg 26, 46519 Alpen, DE Paeßens, Christian Wiesenweg 38, 47661 Issum, DE Lukas, Thomas Quantwicker Strasse 40a, 48683 Ahaus-Wüllen, DE Berendsen, Mark Korenhorster Weg 4a, 7044 AJ Lengel, NL (74) Lembit Mitt AAA Patendibüroo OÜ Tartu mnt 16, 10117 Tallinn, EE Patendikirjelduse tõlke esitamise kuupäev 18.12.2012</p>	<p>Patendibüroo Käosaar & Co OÜ Tähe 94, 50107 Tartu, EE Patendikirjelduse tõlke esitamise kuupäev 07.12.2012</p>
<p>(51) A01N 33/18 (2006.01) (10) E007265 A01N 43/50 (2006.01) A01N 25/04 (2006.01) A01P 13/00 (2006.01) (11) EE-EP 2334174 B1 (30) 26.09.2008, EP, 08165282 (96) 25.09.2009, 09783418.8 (97) 19.09.2012, EP 2334174 (54) Vedelad, vees emulgeeruvad toimeainekontsentraadid (73) BASF SE 67056 Ludwigshafen, DE (72) KRAPP, Michael Ahornweg 4, 67122 Altrip, DE KOLB, Klaus Speyerer Str. 93, 67105 Schifferstadt, DE SEAMAN, Graham 33 Ilex Crescent Southampton Locks Heath, Hampshire SO31 6SE, GB (74) Leevi Markus</p>	<p>(51) A01N 43/22 (2006.01) (10) E007266 C09D 5/16 (2006.01) A01P 15/00 (2006.01) A01N 63/02 (2006.01) A01N 43/80 (2006.01) (11) EE-EP 2343975 B1 (30) 22.09.2008, US, 99053 P (96) 18.09.2009, 09764286.2 (97) 12.09.2012, EP 2343975 (54) Spinosüüni saastusvastased kompositsioonid, nende kasutamise meetodid ja biosaastavate organismide kinnitusvastaselt kaitstud esemed (73) Entarco SA Eleftherias&Melpomenis 15th Klm. Highway Athens-Lamia, 145 64 Krfissia, GR Kritikou, Christine Elefthereas&Melpomenis 15th Klm. Highway Athens-Lamin, 145 64 Kifissia, GR (72) KRITIKOU, Christine Elefthereas & Melpomenis 15th Klm, Highway Athens-Lamin, 14564 Kifissia, GR (74) Alla Hämmalov INTELS Patendibüroo OÜ Magasini 12, 51005 Tartu, EE Patendikirjelduse tõlke esitamise kuupäev 30.11.2012</p>
<p>(51) A01N 43/653 (2006.01) (10) E007267 A01P 3/00 (2006.01) (11) EE-EP 1906733 B1 (30) 18.07.2005, DE, 102005033433 (96) 17.07.2006, 06764182.9 (97) 12.09.2012, EP 1906733 (54) Metkonasooli ja epoksikonasooli kombineeritud kasutamine teravilja mükotoksiinidega saastumise vähendamiseks või vältimiseks (73) BASF SE 67056 Ludwigshafen, DE (72) SEMAR, Martin</p>	

Im Altengarten 5, 76889 Gleiszellen-gleishorbach, DE
CHRISTEN, Thomas
Im Brühl 58, 67125 Dannstadt-Schauernheim, DE
SCHERER, Maria
Hermann-Jürgens-Str. 30, 76829 Godramstein, DE
STIERL, Reinhard
Jahnstr. 8, 67251 Freinsheim, DE
STRATHMANN, Siegfried
Donnersbergstr. 9, 67117 Limburgerhof, DE
SCHÖFL, Ulrich
Erlenstr. 8, 68782 Brühl, DE
BEDFORD, John
23, Ingersley Road, Bollington SK 105 RE, GB
(74) Leevi Markus
Patendibüroo Käosaar & Co OÜ
Tähe 94, 50107 Tartu, EE
Patendikirjelduse tõlke esitamise kuupäev 03.12.2012

(51) **A23C 9/152 (2006.01)** (10) **E007268**
A23L 1/304 (2006.01)
A23L 2/52 (2006.01)
(11) **EE-EP 2285229 B1**
(30) 02.06.2008, IL, 19187608
(96) 02.06.2009, 09758011.2
(97) 05.09.2012, EP 2285229
(54) Kaalium-magneesium-tsitraadi valmistamine ja selle kasutamine
(73) Gadot Biochemical Industries Ltd.
117 Hahistadrut Avenue P.O.Box 10636,
26118 Haifa Bay, IL
(72) PAIKIN, Michael
56/4 Hazahelim Street, 20692 Yoqneam Illit, IL
GUIGUI, Nissim
Mitzpe Aviv 68, 20187 D.N. Misgav, IL
(74) Lembit Mitt
AAA Patendibüroo OÜ
Tartu mnt 16, 10117 Tallinn, EE
Patendikirjelduse tõlke esitamise kuupäev 05.12.2012

(51) **A23C 19/068 (2006.01)** (10) **E007269**
A23C 19/055 (2006.01)
(11) **EE-EP 2332422 B1**
(96) 11.12.2009, 09386036.9
(97) 29.08.2012, EP 2332422
(54) Juustulaadne toode ja meetod selle valmistamiseks
(73) Creta Farm Societe Anonyme Industrial and Commercial trading as Creta Farm S.A.
15th km National Road, Rethymnon-Heraklion,
Latzimas of Arcadi, 74100 Rethymnon, GR
Mevgal S.A. - Dairy Product Industry,
trading as Mevgal S.A.
57100 Koufalia, Thessaloniki, GR
(72) Domazakis, Emmanouil
5 Moatsou Street, 74100 Rethymnon, GR
Papadakis, Peter
4 Komotinis Street, 54655 Thessaloniki, GR
(74) Enn Urgan
Patendibüroo Turvaja OÜ

Liivalaia 22, 10118 Tallinn, EE
Patendikirjelduse tõlke esitamise kuupäev 19.11.2012

(51) **A23L 1/00 (2006.01)** (10) **E007270**
A23L 1/0522 (2006.01)
A23L 1/0534 (2006.01)
A23L 1/305 (2006.01)
A23L 1/054 (2006.01)
A23L 1/318 (2006.01)
A23L 1/325 (2006.01)
A23L 1/01 (2006.01)
(11) **EE-EP 2359697 B1**
(96) 17.01.2011, 11151180.4
(97) 19.09.2012, EP 2359697
(54) Mikrolaineahjus soojendatud toiduainete stabiliseerimine
(73) Crisp Sensation Holding SA
Rue Pedro-Meylan 1, 1208 Geneva, CH
(72) Pickford, Keith
14 Woodhall Avenue, Park Lane, Whitefield,
Manchester, M45 7QF, GB
(74) Jüri Käosaar
Patendibüroo Käosaar & Co OÜ
Tähe 94, 50107 Tartu, EE
Patendikirjelduse tõlke esitamise kuupäev 12.12.2012

(51) **A24D 1/02 (2006.01)** (10) **E007271**
(11) **EE-EP 2155004 B1**
(30) 01.06.2007, US, 924825 P
28.06.2007, US, 929452 P
29.08.2007, US, 935751 P
05.03.2008, US, 64438
(96) 30.05.2008, 08763010.9
(97) 08.08.2012, EP 2155004
(54) Ribapaberiga suitsetamisvahendid
(73) Philip Morris Products S.A.
Quai Jeanrenaud 3, 2000 Neuchâtel, CH
(72) LI, Ping
5525 Summer Creek Way, Glen Allen,
Virginia 23059, US
PHAN, Tony A.
9020 Cardiff Road, Richmond, Virginia 23236, US
RASOULI, Firooz
1807 Gildenborough Court, Midlothian,
Virginia 23113, US
SHERWOOD, Timothy S.
11506 Courthouse Acres Drive, Midlothian,
VA 23114, US
GARG, Rajesh K.
3216 Center Ridge Drive, Richmond,
Virginia 23233, US
YANG, Szu-Sung
2831 Cove View Lane, Midlothian, Virginia 23112,
US
BAREN, Randall E.
11412 Sutton Park Court, Glen Allen,
Virginia 23059, US
MISER, Donald E.
12750 Second Branch Road, Chesterfield,

Virginia 23838, US
ROSE, Marc W.
10273 Brickerton Drive, Mechanicsville,
Virginia 23116, US
PARRISH, Milton E.
16101 Mabry Mill Drive, Midlothian,
Virginia 23113, US
LIPOWICZ, Peter J.
6003 Sedgfield Tr., Midlothian, Virginia 23113, US
(74) Reet Maasikamäe
Patendibüroo Kaitsepurus OÜ
Mulla 4-3, 10611 Tallinn, EE
Patendikirjelduse tõlke esitamise kuupäev 08.11.2012

(51) **A24D 3/04 (2006.01)** (10) **E007272**
(11) **EE-EP 2134200 B1**
(30) 09.03.2007, US, 905835 P
(96) 10.03.2008, 08751066.5
(97) 08.08.2012, EP 2134200
(54) Suitsetamisvahendid piiraja ja aerosooli moodustajaga
(73) Philip Morris Products S.A.
Quai Jeanrenaud 3, 2000 Neuchâtel, CH
(72) OLEGARIO, Raquel
8221 W. Bon View Drive, Richmond, VA 23235, US
LI, San
1313 Goswick Ridge Road, Midlothian, VA 23114, US
(74) Reet Maasikamäe
Patendibüroo Kaitsepurus OÜ
Mulla 4-3, 10611 Tallinn, EE
Patendikirjelduse tõlke esitamise kuupäev 08.11.2012

(51) **A24F 47/00 (2006.01)** (10) **E007273**
(11) **EE-EP 2265138 B1**
(30) 14.03.2008, EP, 08250885
(96) 03.03.2009, 09719668.7
(97) 12.09.2012, EP 2265138
(54) Elektersoojendusega aerosoolitekitamissüsteem ja -meetod
(73) Philip Morris Products S.A.
Quai Jeanrenaud 3, 2000 Neuchâtel, CH
(72) CORDEY, Jean-Pierre
1, Chemin du Faug, 1033 Cheseaux, CH
FERNANDO, Felix
24 Tudor Close Workingham, Berkshire RG40 2LU, GB
POURRAT, Franck
6 Rue du Champ Blondeau, 2500 Montlebon, FR
(74) Reet Maasikamäe
Patendibüroo Kaitsepurus OÜ
Mulla 4-3, 10611 Tallinn, EE
Patendikirjelduse tõlke esitamise kuupäev 12.12.2012

(51) **A43B 3/10 (2006.01)** (10) **E007274**
A43B 7/14 (2006.01)
A43B 13/16 (2006.01)

A43B 13/18 (2006.01)
B29D 35/12 (2010.01)
(11) **EE-EP 2152108 B1**
(30) 27.04.2007, GB, 0708244
(96) 28.04.2008, 08737130.8
(97) 29.08.2012, EP 2152108
(54) Jalatsi element
(73) Name Drop sarl
1 Allée Scheffer, 2520 Luxembourg, LU
(72) KILGORE, Marcia
3 Logan Place, London W8 6QN, GB
COOK, David
Center For Human Performance, London South Bank University, 103 Borough Road, London SE1 0AA, GB
(74) Jüri Käosaar
Patendibüroo Käosaar & Co OÜ
Tähe 94, 50107 Tartu, EE
Patendikirjelduse tõlke esitamise kuupäev 13.11.2012

(51) **A47D 15/00 (2006.01)** (10) **E007275**
(11) **EE-EP 1865813 B1**
(30) 01.04.2005, NO, 20051629
(96) 28.03.2006, 06716782.5
(97) 26.09.2012, EP 1865813
(54) Kinnitusklamber
(73) Stokke AS
Håhjem, 6260 Skodje, NO
(72) ULSTEIN, Herleif
Håhjem, 6260 Skodje, NO
(74) Andres Mutt
LASVET Patendibüroo OÜ
Suurtüki 4a, 10133 Tallinn, EE
Patendikirjelduse tõlke esitamise kuupäev 13.12.2012

(51) **A47J 31/00 (2006.01)** (10) **E007276**
A47J 31/04 (2006.01)
A47J 31/40 (2006.01)
A47J 31/30 (2006.01)
(11) **EE-EP 2365771 B1**
(96) 24.10.2008, 08875227.4
(97) 26.09.2012, EP 2365771
(54) Seade kuuma joogi ekstemporaalseks valmistamiseks lahustuvast pulbrist
(73) Alistella S.a.
Via Cantonale 19, 6901 Lugano, CH
(72) BRIZIO, Adriana
Via Sole, 18, CH-6977 Ruvigliana (Lugano), CH
(74) Riho Pikkor
Patendibüroo Turvaja OÜ
Liivalaia 22, 10118 Tallinn, EE
Patendikirjelduse tõlke esitamise kuupäev 20.11.2012

(51) **A47J 31/44 (2006.01)** (10) **E007277**
A47J 31/46 (2006.01)
(11) **EE-EP 2345354 B1**
(96) 19.01.2010, 10405010.9
(97) 11.07.2012, EP 2345354

- (54) Jaotusseade kohvi ja/või piima ja/või piimavahu väljastamiseks, väljastusseadmega joogivalmistamis- masin ja meetod jaotusseadme kokkupanemiseks
- (73) Jura Elektroapparate AG
Kaffeeweltstrasse 10, 4626 Niederbuchsiten, CH
- (72) Ullmann, Erich
Hofmattstrasse 5, 4622 Egerkingen, CH
Büttiker, Philipp
Obere Bündten 302, 4625 Oberbuchsiten, CH
- (74) Marit Meinberg
Patendibüroo Käosaar & Co OÜ
Tähe 94, 50107 Tartu, EE
- Patendikirjelduse tõlke esitamise kuupäev 08.10.2012

- (51) **A61B 5/16 (2006.01)** (10) **E007278**
- (11) **EE-EP 1482835 B1**
- (30) 06.03.2002, EP, 02290551
- (96) 06.03.2003, 03743435.4
- (97) 12.09.2012, EP 1482835
- (54) Valu mõõtmise analoogskaala
- (73) EURO-CELTIQUE S.A.
2, avenue Charles de Gaulle, 1653 Luxembourg, LU
- (72) MOREAU, Isabelle
5 Square de Tocqueville, Résidence Monceau, F-78150 Le Chesnay, FR
FAUCHE, Christine
48, rue de Prony, F-92600 Asnières, FR
ABRIC, André
59, rue des Peupliers, F-92100 Boulogne, FR
- (74) Lembit Mitt
AAA Patendibüroo OÜ
Tartu mnt 16, 10117 Tallinn, EE
- Patendikirjelduse tõlke esitamise kuupäev 12.12.2012

- (51) **A61F 2/16 (2006.01)** (10) **E007279**
- (11) **EE-EP 2349091 B1**
- (30) 20.11.2008, US, 116443 P
- (96) 18.11.2009, 09759847.8
- (97) 19.09.2012, EP 2349091
- (54) Silmaläätse paigaldamise seade, millel on sisekattega hülss
- (73) Alcon Research, Ltd.
6201 South Freeway, Mail Code TB4-8, Fort Worth, TX 76134-2099, US
- (72) KARAKELLE, Mutlu
6713 Glen Meadow Drive, Fort Worth, TX 76132, US
DOWNER, David A.
5217 Spanish River Trail, Fort Worth Texas 76137, US
MUCHHALA, Sushant
1009 Belmont Drive, Kennedale Texas 76060, US
- (74) Raivo Koitel
Patendi- & Kaubamärgibüroo Koitel OÜ
Tartu mnt 65, 10115 Tallinn, EE
- Patendikirjelduse tõlke esitamise kuupäev 16.11.2012

- (51) **A61F 2/16 (2006.01)** (10) **E007280**
- (11) **EE-EP 2086467 B1**
- (30) 27.11.2006, GB, 0623657
- (96) 26.11.2007, 07824706.1
- (97) 22.08.2012, EP 2086467
- (54) Intraokulaarne lääts
- (73) Rayner Intraocular Lenses Limited
1-2 Sackville Road, Trading Estate, Hove, East Sussex BN3 7AN, GB
- (72) AMON, Michael
Privatklinik Döbling, Heiligenstädter Strasse 57-63, 1190 Wien, AT
- (74) Marit Meinberg
Patendibüroo Käosaar & Co OÜ
Tähe 94, 50107 Tartu, EE
- Patendikirjelduse tõlke esitamise kuupäev 24.09.2012

- (51) **A61J 1/03 (2006.01)** (10) **E007281**
- B65D 75/32 (2006.01)**
- B65D 75/36 (2006.01)**
- B29C 51/00 (2006.01)**
- (11) **EE-EP 2353573 B1**
- (96) 10.02.2010, 10425027.9
- (97) 22.08.2012, EP 2353573
- (54) Uus tugevdatud blisterpakend
- (73) E-Pharma Trento S.p.A.
Via Provina, 2, Frazione Ravina, 38123 Trento, IT
- (72) Rossi, Massimiliano
Via San Sebastiano, 7, 38121 Villamontagna (TN), IT
- (74) Tõnu Nelsas
AAA Patendibüroo OÜ
Tartu mnt 16, 10117 Tallinn, EE
- Patendikirjelduse tõlke esitamise kuupäev 22.11.2012

- (51) **A61K 9/00 (2006.01)** (10) **E007282**
- A61K 38/14 (2006.01)**
- A61K 38/16 (2006.01)**
- (11) **EE-EP 2266534 B1**
- (30) 17.05.2004, US, 571739 P
03.03.2005, US, 659005 P
- (96) 02.05.2005, 10168285.4
- (97) 26.09.2012, EP 2266534
- (54) Fosfomütsiini/tobramütsiini kombineeritud aerosoolpreparaat tsüstilise fibroosi raviks
- (73) Gilead Sciences, Inc.
333 Lakeside Drive, Foster City, CA 94404, US
- (72) Baker, William
Corus Pharma, 2025 1st Avenue, Suite 800, Seattle, WA 98121, US
Macleod, David
24704 SE 46th Place, Issaquah, WA 90829, US
- (74) Piret Niidas
LASVET Patendibüroo OÜ
Suurtüki 4a, 10133 Tallinn, EE
- Patendikirjelduse tõlke esitamise kuupäev 29.11.2012

- (51) **A61K 9/00 (2006.01)** (10) **E007283**
A61K 9/20 (2006.01)
A61K 9/28 (2006.01)
A61K 9/16 (2006.01)
A61K 31/506 (2006.01)
A61K 9/48 (2006.01)
- (11) **EE-EP 1928409 B1**
(30) 12.09.2005, WO, PCTEP2005009775
(96) 11.09.2006, 06809280.8
(97) 12.09.2012, EP 1928409
(54) Pürimidiinsulfamiidi sisaldav stabiilne ravimkoostis
(73) Actelion Pharmaceuticals Ltd.
Gewerbstrasse 16, 4123 Allschwil, CH
- (72) ADESUYI, Charles, Tokunbo
32 Tydeman Street Gorse Hill,
Swindon Wiltshire SN2 8AU, GB
HOLMAN, Lovelace
Im Lee 1, CH-4144 Arlesheim, CH
LAMBERT, Olivier
13, Rue Des Vergers, F-68720 Spechbach-le-haut,
FR
LITHGOW, Bruce, Hamilton
Beaufort Place 4/b, Larkhall Bath And
South East Somerset BA1 6RP, GB
- (74) Leevi Markus
Patendibüroo Käosaar & Co OÜ
Tähe 94, 50107 Tartu, EE
Patendikirjelduse tõlke esitamise kuupäev 03.12.2012

- (51) **A61K 9/08 (2006.01)** (10) **E007284**
A61K 9/14 (2006.01)
A61K 31/573 (2006.01)
A61K 47/06 (2006.01)
A61K 47/32 (2006.01)
A61K 47/36 (2006.01)
A61P 27/02 (2006.01)
A61P 29/00 (2006.01)
A61P 31/04 (2006.01)
A61P 31/10 (2006.01)
A61P 31/12 (2006.01)
A61P 35/00 (2006.01)
A61P 37/06 (2006.01)
- (11) **EE-EP 1484054 B1**
(30) 22.02.2002, JP, 2002046355
(96) 21.02.2003, 03705377.4
(97) 29.08.2012, EP 1484054
(54) Ravimi manustamissüsteem peenosakeste
subkonjunktiivseks manustamiseks
- (73) SANTEN PHARMACEUTICAL CO., LTD.
9-19, Shimoshinjo 3-chome, Higashiyodogawa-ku,
Osaka-shi, Osaka 533-8651, JP
- (72) KUWANO, Mitsuaki
SANTEN PHARMACEUTICAL CO., LTD.,
KENKYUSHO, 8916-16, Takayama-cho, Ikoma-shi,
Nara 630-0101, JP
YAMADA, Kazuhito
SANTEN PHARMACEUTICAL CO., LTD.,
KENKYUSHO, 8916-16, Takayama-cho, Ikoma-shi,
Nara 630-0101, JP
- (74) Leevi Markus
Patendibüroo Käosaar & Co OÜ

Tähe 94, 50107 Tartu, EE
Patendikirjelduse tõlke esitamise kuupäev 20.11.2012

- (51) **A61K 9/08 (2006.01)** (10) **E007285**
A61K 47/18 (2006.01)
A61K 39/395 (2006.01)
A61P 43/00 (2006.01)
- (11) **EE-EP 2238985 B1**
(30) 27.12.2007, JP, 2007336310
(96) 26.12.2008, 08866971.8
(97) 29.08.2012, EP 2238985
(54) Kõrges kontsentratsioonis antikeha sisaldav vedel
formulatsioon
- (73) Chugai Seiyaku Kabushiki Kaisha
5-1 Ukima 5-chome, Kita-ku, Tokyo 115-8543, JP
F. Hoffmann-La Roche AG
Grenzacherstrasse 124, 4070 Basel, CH
- (72) MORICHIKA, Toshiyuki
c/o Chugai Seiyaku Kabushiki Kaisha, 5-1,
Ukima 5-chome, Kita-ku, Tokyo 115-8543, JP
KAMEOKA, Daisuke
c/o Chugai Seiyaku Kabushiki Kaisha, 5-1,
Ukima 5-chome, Kita-ku, Tokyo 115-8543, JP
IMAEDA, Yoshimi
c/o Chugai Seiyaku Kabushiki Kaisha, 5-1,
Ukima 5-chome, Kita-ku, Tokyo 115-8543, JP
MAEDA, Terutoshi
c/o Chugai Seiyaku Kabushiki Kaisha, 5-1,
Ukima 5-chome, Kita-ku, Tokyo 115-8543, JP
STAUCH, Oliver Boris
Zasius Strasse 49, Freiburg 79102, DE
- (74) Leevi Markus
Patendibüroo Käosaar & Co OÜ
Tähe 94, 50107 Tartu, EE
Patendikirjelduse tõlke esitamise kuupäev 08.11.2012

- (51) **A61K 9/107 (2006.01)** (10) **E007286**
A61K 39/39 (2006.01)
B01F 13/00 (2006.01)
A61K 39/145 (2006.01)
B01F 3/08 (2006.01)
B01F 5/06 (2006.01)
B01F 5/10 (2006.01)
B01F 13/10 (2006.01)
A61K 9/00 (2006.01)
B01F 7/00 (2006.01)
- (11) **EE-EP 2380558 B1**
(30) 03.12.2009, US, 283548 P
(96) 03.12.2010, 10252052.5
(97) 12.09.2012, EP 2380558
(54) Interaktsiooni- ja vasturõhukambrite korraldamine
mikrofluidiseerimise jaoks
- (73) Novartis AG
Lichtstrasse 35, 4056 Basel, CH
- (72) Rueckl, Harald
Hortgasse 1, 36304 Alsfeld, DE
Scheffczik, Hanno
Brueder-Grimm-Strasse 16, 35039 Marburg, DE
- (74) Lembit Mitt

AAA Patendibüroo OÜ
Tartu mnt 16, 10117 Tallinn, EE
Patendikirjelduse tõlke esitamise kuupäev 11.12.2012

-
- (51) **A61K 9/12 (2006.01)** (10) **E007287**
A61K 31/445 (2006.01)
- (11) **EE-EP 1734927 B1**
- (30) 08.04.2004, GB, 0408070
08.04.2004, GB, 0408076
- (96) 07.04.2005, 05733580.4
- (97) 13.06.2012, EP 1734927
- (54) Pimekroliimuse vahu ühend, mis sisaldab heksüleenglükooli, valikuliselt oleüülalkoholi, dimetüülisosorbiidi ja/või keskmise ahelapikkusega triglütseriide
- (73) MEDA Pharma S.à.r.l.
43, Avenue John F Kennedy, 1825 Luxembourg, LU
- (72) EINI, Meir
2 Hashaked Street, Ness Ziona 74104, IL
FRIEDMAN, Doron
33 Alon Street, Karmeï Yosef 99797, IL
HIRSCH, Stefan
Theodor-Heuss-Strasse 21A, 79539 Lörrach, DE
MEYENBURG, Sabine
Butzmattweg 39, 79594 Inzlingen, DE
SEKKAT, Nabila
Davidsbodenstrasse 34, CH-4056 Basel, CH
TAMARKIN, Dov
537 Har Hila Street, Maccabim 71908, IL
- (74) Lembit Mitt
AAA Patendibüroo OÜ
Tartu mnt 16, 10117 Tallinn, EE
Patendikirjelduse tõlke esitamise kuupäev 12.09.2012

-
- (51) **A61K 9/14 (2006.01)** (10) **E007288**
A61K 9/16 (2006.01)
A61K 31/522 (2006.01)
- (11) **EE-EP 2101733 B1**
- (30) 13.12.2006, US, 874634 P
- (96) 03.12.2007, 07847662.9
- (97) 26.09.2012, EP 2101733
- (54) Valgantsükloviiri pulberkoostis
- (73) F. Hoffmann-La Roche AG
Grenzacherstrasse 124, 4070 Basel, CH
- (72) BACHYNSKY, Maria Oksana
38 Carrie Court, Nutley, New Jersey 07110, US
INFELD, Martin Howard
6 Tuers Place, Upper Montclair, New Jersey 07043, US
SHAH, Navnit Hargovindas
203 Beverly Hill Road, Clifton, New Jersey 07012, US
- (74) Leevi Markus
Patendibüroo Käosaar & Co OÜ
Tähe 94, 50107 Tartu, EE
Patendikirjelduse tõlke esitamise kuupäev 10.12.2012

- (51) **A61K 9/16 (2006.01)** (10) **E007289**
A61K 9/10 (2006.01)
A61K 9/26 (2006.01)
A61K 9/48 (2006.01)
A61K 9/50 (2006.01)
A61K 31/4439 (2006.01)
A61K 47/02 (2006.01)
A61K 47/26 (2006.01)
A61K 47/32 (2006.01)
A61K 47/36 (2006.01)
A61K 47/38 (2006.01)
A61P 1/04 (2006.01)
- (11) **EE-EP 1459737 B1**
- (30) 17.10.2001, JP, 2001319444
- (96) 16.10.2002, 02775358.1
- (97) 26.09.2012, EP 1459737
- (54) Suures koguses happelabiilset kemikaali sisaldavad graanulid
- (73) Takeda Pharmaceutical Company Limited
1-1, Doshomachi 4-chome, Chuo-ku, Osaka-shi, Osaka 541-0045, JP
- (72) SHIMIZU, Toshihiro
15-3, Aramakiminami 2-chome, Itami-shi, Hyogo 664-0008, JP
NAKANO, Yoshinori
7-12-302, Hirai 4-chome, Takarazuka-shi, Hyogo 665-0816, JP
- (74) Piret Niidas
LASVET Patendibüroo OÜ
Suurtüki 4a, 10133 Tallinn, EE
Patendikirjelduse tõlke esitamise kuupäev 27.11.2012

-
- (51) **A61K 9/19 (2006.01)** (10) **E007290**
A61K 9/00 (2006.01)
A61K 47/10 (2006.01)
A61K 47/12 (2006.01)
A61K 47/20 (2006.01)
A61K 47/26 (2006.01)
A61P 43/00 (2006.01)
A61K 38/47 (2006.01)
- (11) **EE-EP 1986612 B1**
- (30) 07.02.2006, US, 771555 P
- (96) 06.02.2007, 07763599.3
- (97) 12.09.2012, EP 1986612
- (54) Glükotserebrosideaasi stabiliseeritud kompositsioon
- (73) Shire Human Genetic Therapies, Inc.
300 Shire Way, Lexington MA 02421, US
- (72) ZHU, Gaozhong
17 Purcell Road, Arlington, MA 02474, US
LOWE, Kris
16 Sachem Street, Boston, MA 02120, US
SHAHROKH, Zahra
5 Terrace Road, Weston, MA 02493, US
NGUYEN, Vinh
99 Cook Ave., Chelsea, MA 02150, US
- (74) Tõnu Nelsas
AAA Patendibüroo OÜ
Tartu mnt 16, 10117 Tallinn, EE
Patendikirjelduse tõlke esitamise kuupäev 06.12.2012

- (51) **A61K 9/48 (2006.01)** (10) **E007291**
A61K 31/166 (2006.01)
A61K 47/10 (2006.01)
A61K 47/12 (2006.01)
A61K 47/18 (2006.01)
A61K 47/26 (2006.01)
A61K 47/48 (2006.01)
A61K 9/107 (2006.01)
A61K 9/00 (2006.01)
A61K 9/16 (2006.01)
B82Y 5/00 (2011.01)
- (11) **EE-EP 2121139 B1**
(30) 16.01.2007, US, 880755 P
(96) 16.01.2008, 08727771.1
(97) 10.10.2012, EP 2121139
(54) Vähiravi preparaadid
(73) BiPar Sciences, Inc.
55 Corporate Drive, Bridgewater, NJ 08807, US
- (72) OSSOVSKAYA, Valeria
338 Spear Street, Unit 14C, San Francisco,
CA 94105, US
LI, Lingyun
945 Flying Fish Street, Foster City, CA 94404, US
SHERMAN, Barry
2830 Churchill Drive, Hillsborough, CA 94010, US
- (74) Harald Tehver
Patendibüroo Turvaja OÜ
Liivalaia 22, 10118 Tallinn, EE
Patendikirjelduse tõlke esitamise kuupäev 20.11.2012

- (51) **A61K 31/045 (2006.01)** (10) **E007292**
A61K 31/122 (2006.01)
A61P 31/12 (2006.01)
A61P 31/14 (2006.01)
A61P 31/16 (2006.01)
A61P 31/18 (2006.01)
A61P 31/20 (2006.01)
A61P 31/22 (2006.01)
- (11) **EE-EP 2368547 B1**
(96) 26.03.2010, 10157930.8
(97) 12.09.2012, EP 2368547
(54) Viirusevastased koostised, mis sisaldavad geraniooli ja karvooni
(73) Cesa Alliance S.A.
80, Rue des Romains, 8041 Strassen, LU
(72) Coppens, Christine
65 Rue des Romains, 8041, Strassen, LU
(74) Tõnu Nelsas
AAA Patendibüroo OÜ
Tartu mnt 16, 10117 Tallinn, EE
Patendikirjelduse tõlke esitamise kuupäev 12.12.2012

- (51) **A61K 31/05 (2006.01)** (10) **E007293**
A61K 31/57 (2006.01)
A61K 31/203 (2006.01)
A61K 31/585 (2006.01)
A61K 8/63 (2006.01)
A61K 8/67 (2006.01)
A61K 8/35 (2006.01)

- A61Q 19/02 (2006.01)**
A61P 17/00 (2006.01)
A61P 17/08 (2006.01)
- (11) **EE-EP 2026779 B1**
(30) 19.05.2006, FR, 0604504
(96) 21.05.2007, 07729341.3
(97) 26.09.2012, EP 2026779
(54) Naha fotovananemise märkide raviks ette nähtud sellise kompositsiooni kasutamine, mis sisaldab hüdrokiinooni, fluutsinoloonatsetoniidi ja tretinoiini kombinatsiooni.
(73) Galderma S.A.
Zugerstrasse 8, 6330 Cham, CH
(72) HEXSEL, Doris Maria
Plinio Brasil Milano Ave. 476,
90520-000 Porto Alegre, BR
(74) Enn Urgas
Patendibüroo Turvaja OÜ
Liivalaia 22, 10118 Tallinn, EE
Patendikirjelduse tõlke esitamise kuupäev 21.12.2012

- (51) **A61K 31/133 (2006.01)** (10) **E007294**
A61K 31/138 (2006.01)
A61K 31/4245 (2006.01)
A61K 31/661 (2006.01)
A61K 45/06 (2006.01)
A61P 25/00 (2006.01)
A61P 25/02 (2006.01)
A61P 37/00 (2006.01)
- (11) **EE-EP 2056807 B1**
(30) 17.08.2006, US, 838222 P
(96) 17.08.2007, 07837041.8
(97) 26.09.2012, EP 2056807
(54) Põletikuliste haiguste ravi
(73) UNIVERSITY OF CHICAGO
5801 South Ellis Avenue, Chicago, IL 60637, US
(72) SOLIVEN, Betty, C.
5801 S. Ellis, Chicago, IL 60637, US
(74) Enn Urgas
Patendibüroo Turvaja OÜ
Liivalaia 22, 10118 Tallinn, EE
Patendikirjelduse tõlke esitamise kuupäev 13.12.2012

- (51) **A61K 31/155 (2006.01)** (10) **E007295**
A61K 38/26 (2006.01)
A61K 38/28 (2006.01)
A61K 45/06 (2006.01)
- (11) **EE-EP 2329848 B1**
(96) 13.11.2009, 09175877.1
(97) 24.10.2012, EP 2329848
(54) Liksisenatiid lisaravina insuliin-glarginile ja metformiinile 2. tüüpi suhkurtõve ravimiseks
(73) Sanofi-Aventis Deutschland GmbH
Brüningstraße 50, 65929 Frankfurt am Main, DE
(72) Silvestre, Louise
c/o Sanofi-Aventis Département Brevets 174,
Avenue de France, 75013 Paris, FR
Souhami, Elisabeth
c/o Sanofi-Aventis Département Brevets 174,

Avenue de France, 75013 Paris, FR
 Wei, Xiaodan
 c/o Sanofi-Aventis, 1041 Route 202-206
 Mail Code: BWD-303A Bridgewater, NJ 08807, US
 (74) Harald Tehver
 Patendibüroo Turvaja OÜ
 Liivalaia 22, 10118 Tallinn, EE
 Patendikirjelduse tõlke esitamise kuupäev 17.12.2012

- (51) **A61K 31/165 (2006.01)** (10) **E007296**
A61P 25/00 (2006.01)
A61K 9/20 (2006.01)
 (11) **EE-EP 1539126 B1**
 (30) 13.09.2002, US, 410395 P
 11.09.2003, US, 660058
 (96) 12.09.2003, 03749630.4
 (97) 29.08.2012, EP 1539126
 (54) Tabletid, mis sisaldavad 250 kuni 450 mg modafiniili
 (73) CEPHALON, INC.
 145 Brandywine Parkway, West Chester, PA 19380,
 US
 (72) HEACOCK, Craig
 53 Yarmouth Lane, Downingtown, PA 19335, US
 PARIKH, Alpa
 120 Portmarnock Drive, Avondale,
 Pennsylvania 19311, US
 PATEL, Piyush, R.
 715 Scott Lane, Wallingford, PA 19086, US
 (74) Lembit Mitt
 AAA Patendibüroo OÜ
 Tartu mnt 16, 10117 Tallinn, EE
 Patendikirjelduse tõlke esitamise kuupäev 23.11.2012

- (51) **A61K 31/22 (2006.01)** (10) **E007297**
A61K 31/366 (2006.01)
A61K 31/40 (2006.01)
A61K 31/405 (2006.01)
A61K 31/505 (2006.01)
A61K 31/517 (2006.01)
A61K 45/06 (2006.01)
A61P 9/00 (2006.01)
A61P 29/00 (2006.01)
A61P 37/00 (2006.01)
A61K 31/47 (2006.01)
 (11) **EE-EP 2120919 B1**
 (30) 18.12.2006, US, 875377 P
 29.10.2007, US, 743
 (96) 16.11.2007, 07824625.3
 (97) 29.08.2012, EP 2120919
 (54) Uus kombinatsioon põletikuliste häirete ravis
 kasutamiseks
 (73) Cardoz AB
 Kornhamnstorg 53, 11127 Stockholm, SE
 (72) RAUD, Johan
 Cardoz AB, P.O Box 2077, 103 12 Stockholm, SE
 (74) Enn Urgas
 Patendibüroo Turvaja OÜ
 Liivalaia 22, 10118 Tallinn, EE

Patendikirjelduse tõlke esitamise kuupäev 22.11.2012

- (51) **A61K 31/24 (2006.01)** (10) **E007298**
A61K 31/5377 (2006.01)
A61K 31/724 (2006.01)
A61K 47/48 (2006.01)
A61K 47/40 (2006.01)
A61K 9/00 (2006.01)
A61P 9/00 (2006.01)
B82Y 5/00 (2011.01)
 (11) **EE-EP 2234614 B1**
 (30) 21.12.2007, AT, 21072007
 (96) 22.12.2008, 08863830.9
 (97) 17.10.2012, EP 2234614
 (54) Farmatseutiline kompositsioon ülikiire toimega
 beeta-adrenoretseptori antagonistiga parenteraalseks
 manustamiseks
 (73) AOP Orphan Pharmaceuticals AG
 Wilhelminenstrasse 91/II f/B 4, 1160 Wien, AT
 (72) WIDMANN, Rudolf Stefan
 Wintergasse 85/1B, A-3002 Purkersdorf, AT
 (74) Juhan Hämmalov
 INTELS Patendibüroo OÜ
 Magasini 12, 51005 Tartu, EE
 Patendikirjelduse tõlke esitamise kuupäev 28.12.2012

- (51) **A61K 31/341 (2006.01)** (10) **E007299**
A61K 31/351 (2006.01)
A61K 31/381 (2006.01)
A61K 31/382 (2006.01)
C07D 307/12 (2006.01)
C07D 309/06 (2006.01)
C07D 333/16 (2006.01)
C07D 335/02 (2006.01)
A61Q 19/02 (2006.01)
 (11) **EE-EP 2373310 B1**
 (30) 02.12.2008, FR, 0858206
 30.01.2009, US, 202128 P
 (96) 02.12.2009, 09796990.1
 (97) 10.10.2012, EP 2373310
 (54) Uudsed 4-(heterotsükloalküül)benseen-1,3-dioolide
 ühendid kui türosinaasi inhibiitorid, meetod nende
 valmistamiseks ja nende kasutamine inimmeditsiinis
 ning kosmeetikas
 (73) Galderma Research & Development
 2400 Route des Colles Les Templiers, 06410 Biot,
 FR
 (72) BOITEAU, Jean-Guy
 136 B Chemin du Ribas, F-06560 Valbonne, FR
 PASCAL, Jean-Claude
 170 avenue de Gairaut, F-06000 Nice, FR
 (74) Enn Urgas
 Patendibüroo Turvaja OÜ
 Liivalaia 22, 10118 Tallinn, EE
 Patendikirjelduse tõlke esitamise kuupäev 27.11.2012
- (51) **A61K 31/4015 (2006.01)** (10) **E007300**
A61K 31/40 (2006.01)

- (11) **EE-EP 2136801 B1**
 (30) 30.03.2007, US, 920841 P
 (96) 07.03.2008, 08731748.3
 (97) 29.08.2012, EP 2136801
 (54) Kapa-opiaatide agonistid peamiselt kõhulahtisust põhjustava ja vahelduvate sümptomitega ärritatud soole sündroomi raviks
 (73) Tioga Pharmaceuticals, Inc.
 9393 Towne Centre Dr., Suite 200,
 San Diego, CA 92121, US
 (72) MANGEL, Allen
 9393 Towne Centre Drive, Suite 200,
 San Diego, CA 92121, US
 (74) Tõnu Nelsas
 AAA Patendibüroo OÜ
 Tartu mnt 16, 10117 Tallinn, EE
 Patendikirjelduse tõlke esitamise kuupäev 28.11.2012

- (51) **A61K 31/4439 (2006.01)** (10) **E007301**
A61K 47/32 (2006.01)
A61K 9/16 (2006.01)
A61K 9/26 (2006.01)
A61K 9/32 (2006.01)
A61K 9/50 (2006.01)

- (11) **EE-EP 2316454 B1**
 (30) 08.05.2003, EP, 03010328
 28.01.2004, EP, 04001754
 (96) 07.05.2004, 10175417.4
 (97) 26.09.2012, EP 2316454
 (54) Ravimvorm, mis sisaldab toimeainena pantoprasooli
 (73) Nycomed GmbH
 Byk-Gulden-Strasse 2, 78467 Konstanz, DE
 (72) Dietrich, Rango
 Im Tiergarten 16, 78465 Konstanz, DE
 Anstett-Klein, Isabel
 Rohrer Str. 180, 70771 Leinfelden-Echterdingen, DE
 Schiller, Marc
 Max-Pechstein-Str. 4, 52076 Aachen, DE
 Ney, Hartmut
 Peter-Thumb-Str. 46, 78464 Konstanz, DE
 Hartmann, Manfred
 Gutenbergweg 3, 78467 Konstanz, DE
 Schäfer-Preuss, Sabine
 Wassertränke 19, 78343 Gaienhofen, DE
 (74) Harald Tehver
 Patendibüroo Turvaja OÜ
 Liivalaia 22, 10118 Tallinn, EE
 Patendikirjelduse tõlke esitamise kuupäev 12.12.2012

- (51) **A61K 31/455 (2006.01)** (10) **E007302**
A61K 31/00 (2006.01)
A61K 31/403 (2006.01)
A61K 31/437 (2006.01)
A61K 31/538 (2006.01)
A61P 3/06 (2006.01)

- (11) **EE-EP 2116244 B1**
 (30) 15.05.2003, US, 470665 P
 (96) 13.05.2004, 09163448.5
 (97) 08.08.2012, EP 2116244

- (54) Meetod ravimaks ateroskleroosi, düslipideemiat ja nendega seotud haigusseisundeid
 (73) Merck Sharp & Dohme Corp.
 126 East Lincoln Avenue, Rahway, NJ 07065-0907, US
 Merck Canada Inc.
 16711 Trans-Canada Highway,
 Kirkland, QC H9H 3L1, CA
 (72) Cheng, Kang
 Merck & Co., Inc., 126 East Lincoln Avenue,
 Rahway, NJ 07065-0907, US
 Waters, Gerard
 Merck & Co., Inc., 126 East Lincoln Avenue,
 Rahway, NJ 07065-0907, US
 O'Neil, Gary
 Merck Frosst Canada & Co., 16711 Trans-Canada
 Highw, Kirkland Québec H9H 3L1, CA
 Metters, Kathleen
 Merck Frosst Canada & Co., 16711 Trans-Canada
 Highw, Kirkland Québec H9H 3L1, CA
 (74) Lembit Mitt
 AAA Patendibüroo OÜ
 Tartu mnt 16, 10117 Tallinn, EE
 Patendikirjelduse tõlke esitamise kuupäev 07.11.2012

- (51) **A61K 31/47 (2006.01)** (10) **E007303**
A61P 31/04 (2006.01)
C07D 215/22 (2006.01)
 (11) **EE-EP 1898914 B1**
 (30) 28.06.2005, EP, 05105762
 (96) 26.06.2006, 06763889.0
 (97) 15.08.2012, EP 1898914
 (54) Kinoliini derivaadid antibakteriaalsete toimeainetena
 (73) Janssen Pharmaceutica NV
 Turnhoutseweg 30, 2340 Beerse, BE
 (72) ANDRIES, Koenraad J.L.M.
 c/o Janssen Pharmaceutica N.V., Turnhoutseweg 30,
 2340 Beerse, BE
 KOUL, Anil
 c/o Janssen Pharmaceutica N.V., Turnhoutseweg 30,
 2340 Beerse, BE
 GUILLEMONT, Jérôme E.G.
 c/o Johnson & Johnson Pharmaceutical, Research
 and Development, A division of Janssen-Cilag,
 Campus Maigremont BP 615,
 27106 Val de Reuil Cedex, FR
 LANÇOIS, David F.A.
 c/o Johnson & Johnson Pharmaceutical, Research
 and Development, A division of Janssen-Cilag,
 Campus Maigremont BP 615,
 27106 Val de Reuil Cedex, FR
 MOTTE, Magali M.S.
 c/o Johnson & Johnson Pharmaceutical, Research
 and Development, A division of Janssen-Cilag,
 Campus Maigremont BP 615,
 27106 Val de Reuil Cedex, FR
 DORANGE, Ismet
 Sickla alle, 21, 13165 Nacka, SE
 BACKX, Leo J.J.
 c/o Janssen Pharmaceutica N.V., Turnhoutseweg 30,

2340 Beerse, BE
MEERPOEL, Lieven
c/o Janssen Pharmaceutica N.V., Turnhoutseweg 30,
2340 Beerse, BE
(74) Enn Urgas
Patendibüroo Turvaja OÜ
Liivalaia 22, 10118 Tallinn, EE
Patendikirjelduse tõlke esitamise kuupäev 06.11.2012

(51) **A61K 31/4709 (2006.01)** (10) **E007304**
A61P 31/04 (2006.01)
C07D 413/06 (2006.01)
(11) **EE-EP 1912649 B1**
(30) 03.08.2005, EP, 05107155
(96) 31.07.2006, 06792614.7
(97) 10.10.2012, EP 1912649
(54) Kinoliini derivaadid antibakteriaalsete toimeainetena
(73) Janssen Pharmaceutica NV
Turnhoutseweg 30, 2340 Beerse, BE
(72) ANDRIES, Koenraad Jozef Lodewijk Marcel
c/o Janssen Pharmaceutica N.V., Turnhoutseweg 30,
2340 Beerse, BE
KOUL, Anil
c/o Janssen Pharmaceutica N.V., Turnhoutseweg 30,
2340 Beerse, BE
GUILLEMONT, Jérôme Emile, Georges
c/o Johnson & Johnson Pharm. A Div. of
Janssen-cilag, Campus De Maigremont BP 615,
27106 Val de Rueil Cedex, FR
PASQUIER, Elisabeth, Thérèse, Jeanne
c/o Johnson & Johnson Pharm. A Div. of
Janssen-cilag, Campus De Maigremont BP 615,
27106 Val de Rueil Cedex, FR
(74) Enn Urgas
Patendibüroo Turvaja OÜ
Liivalaia 22, 10118 Tallinn, EE
Patendikirjelduse tõlke esitamise kuupäev 13.11.2012

(51) **A61K 31/497 (2006.01)** (10) **E007305**
A61K 31/4965 (2006.01)
A61P 31/00 (2006.01)
A61P 11/00 (2006.01)
A61P 13/00 (2006.01)
A61P 17/04 (2006.01)
A61P 27/04 (2006.01)
C07D 241/32 (2006.01)
(11) **EE-EP 2035004 B1**
(30) 09.06.2006, US, 812077 P
(96) 11.06.2007, 07784388.6
(97) 08.08.2012, EP 2035004
(54) Fenüül-asendatud pürasinoüülguanidiinid kui
beeta-agonisti aktiivsusega naatriumkanali
blokaatorid
(73) Parion Sciences, Inc.
2525 Meridian Parkway, Suite 260, Durham,
NC 27713, US
(72) JOHNSON, Michael, Ross
53524 Bickett, Chapel Hill, NC 27517, US
HIRCH, Andrew, J.

4108 Wallingford Place, Durham, NC 27707, US
BOUCHER, Richard, C.
1124 Pinehurst Drive, Chapel Hill, NC 27517, US
ZHANG, Jianzhong
28 Rose Lane, Rensselaer, NY 12144, US
(74) Enn Urgas
Patendibüroo Turvaja OÜ
Liivalaia 22, 10118 Tallinn, EE
Patendikirjelduse tõlke esitamise kuupäev 07.11.2012

(51) **A61K 31/519 (2006.01)** (10) **E007306**
A61K 31/135 (2006.01)
A61K 31/7028 (2006.01)
A61K 31/00 (2006.01)
A61K 31/565 (2006.01)
A61K 31/57 (2006.01)
A61K 31/525 (2006.01)
A61K 31/4415 (2006.01)
A61P 15/18 (2006.01)
A61P 15/12 (2006.01)
A61K 31/585 (2006.01)
(11) **EE-EP 2116249 B1**
(30) 13.05.2005, DE, 102005023301
03.04.2006, DE, 102006016285
(96) 15.05.2006, 09075120.7
(97) 02.05.2012, EP 2116249
(54) Ravimkompositsioon, mis sisaldab gestageene ja/või
östrogeene ja 5-metüül-(6S)-tetrahydrofolaatid
(73) Bayer Intellectual Property GmbH
Alfred-Nobel-Strasse 10, 40789 Monheim, DE
Merck & Cie
Weisshausmatte, 6460 Altdorf, CH
(72) Strothmann, Kai
Gattenhöfer Weg 25 F, 61440 Oberusel, DE
Smith, Gavin
Sperberstrasse 5, 13505 Berlin, DE
King, Kristina
Dunckerstrasse 26, 10437 Berlin, DE
Moser, Rudolf
Lahnhalde 11, 8200 Schaffhausen, CH
Pietrzik, Klaus
Promenade 6, 53340 Meckenheim, DE
(74) Enn Urgas
Patendibüroo Turvaja OÜ
Liivalaia 22, 10118 Tallinn, EE
Patendikirjelduse tõlke esitamise kuupäev 01.08.2012

(51) **A61K 31/7032 (2006.01)** (10) **E007307**
A61K 38/28 (2006.01)
(11) **EE-EP 1517697 B1**
(30) 18.06.2002, DE, 10227232
(96) 05.06.2003, 03732536.2
(97) 10.10.2012, EP 1517697
(54) Täiustatud stabiilsusega happelised insuliini-
preparaadid
(73) Sanofi-Aventis Deutschland GmbH
Brüningstraße 50, 65929 Frankfurt am Main, DE
(72) BRUNNER-SCHWARZ, Anette
Am Sudhaus 7, 89077 ULM, DE

LILL, Norbert
Fichtenstrasse 42A, 61476 Kronberg, DE
(74) Enn Urgas
Patendibüroo Turvaja OÜ
Liivalaia 22, 10118 Tallinn, EE
Patendikirjelduse tõlke esitamise kuupäev 06.12.2012

(51) **A61K 33/24 (2006.01)** (10) **E007308**
A61K 31/592 (2006.01)
A61K 31/593 (2006.01)
A61P 19/08 (2006.01)
(11) **EE-EP 1622630 B1**
(30) 07.05.2003, DK, 200300691
20.06.2003, DK, 200300931
09.12.2003, DK, 200301819
09.12.2003, US, 528548 P
(96) 06.05.2004, 04731315.0
(97) 29.08.2012, EP 1622630
(54) Strontsiumikombinatsioonid kõhre- ja luuhaiguste profülaktikaks/raviks
(73) Osteologix A/S
Symbion Science Park, Fruebjergvej 3,
2100 Copenhagen, DK
(72) HANSEN, Christian
Rungsted Strandvej 19, DK-2950 Vedbæk, DK
NILSSON, Henrik
Cort Adelersgade 4, st. th., DK-1053 Köbenhavn K,
DK
CHRISTGAU, Stephan
Raeveskovsvej 10A, 2820 Gentofte, DK
(74) Piret Niidas
LASVET Patendibüroo OÜ
Suurtüki 4a, 10133 Tallinn, EE
Patendikirjelduse tõlke esitamise kuupäev 15.11.2012

(51) **A61K 33/24 (2006.01)** (10) **E007309**
A61K 31/592 (2006.01)
A61K 31/593 (2006.01)
A61P 19/08 (2006.01)
(11) **EE-EP 2266584 B1**
(30) 07.05.2003, DK, 200300691
20.06.2003, DK, 200300931
09.12.2003, DK, 200301819
09.12.2003, US, 528548 P
(96) 06.05.2004, 10185878.5
(97) 05.09.2012, EP 2266584
(54) Strontsiumi ja D-vitamiini kombinatsioon kõhre- ja/või luuhaiguste profülaktikaks ja/või raviks
(73) Osteologix A/S
Symbion Science Park, Fruebjergvej 3,
2100 Copenhagen, DK
(72) Christgau, Stephan
Raeveskovsvej 10A, DK-2820 Gentofte, DK
Hansen, Christian
Rungsted Strandvej 19, DK-2950 Vedbæk, DK
Nilsson, Henrik
Dorfstrasse 60, 8835 Feusisberg, CH
(74) Piret Niidas
LASVET Patendibüroo OÜ

Suurtüki 4a, 10133 Tallinn, EE
Patendikirjelduse tõlke esitamise kuupäev 21.11.2012

(51) **A61K 33/36 (2006.01)** (10) **E007310**
A61P 35/00 (2006.01)
(11) **EE-EP 1885380 B1**
(30) 09.05.2005, EP, 05076071
(96) 09.05.2006, 06732912.8
(97) 11.07.2012, EP 1885380
(54) Naatriummetaarsenit kasutamiseks metastaatiliste neoplastiliste haiguste raviks
(73) Kominox, Inc.
1 Cayman Financial Centre 36A Dr Roy's Drive,
George Town, Grand Cayman KY1-1104, KY
(72) LEE, Sang-Bong
212-1103 Daelim Apt., Choweon Maul,
Pyong-chon-dong, Anyang, Kyonggi-do 431-070,
KR
YANG, Yong-Jin
25404 Sk Town House, Kumi-dong, Bundang-gu,
Seongnam, Kyonggi-do 463-500, KR
(74) Enn Urgas
Patendibüroo Turvaja OÜ
Liivalaia 22, 10118 Tallinn, EE
Patendikirjelduse tõlke esitamise kuupäev 10.10.2012

(51) **A61K 35/12 (2006.01)** (10) **E007311**
A61K 38/16 (2006.01)
A61K 38/21 (2006.01)
A61K 45/06 (2006.01)
A61K 39/00 (2006.01)
C12N 5/0784 (2010.01)
(11) **EE-EP 2113254 B1**
(96) 28.04.2008, 08305134.2
(97) 15.08.2012, EP 2113254
(54) Kompositsioonid põletikulise autoimmuunse seisundi raviks
(73) TxCell SA
Les Cardoulines, Allée de la Nertière,
Sofia Antipolis, 06560 Valbonne, FR
(72) Foussat, Arnaud
Le Hameau des Templiers,
35, Avenue de St Philippe, 06410 Biot, FR
Brun, Valérie
Le Hameau des Templiers,
35, Avenue de St Philippe, 06410 Biot, FR
(74) Alla Hämmalov
INTELS Patendibüroo OÜ
Magasini 12, 51005 Tartu, EE
Patendikirjelduse tõlke esitamise kuupäev 28.12.2012

(51) **A61K 35/74 (2006.01)** (10) **E007312**
A61P 3/04 (2006.01)
C12N 1/20 (2006.01)
C12R 1/23 (2006.01)
C12R 1/245 (2006.01)
(11) **EE-EP 1945235 B1**
(30) 07.10.2005, SE, 0502214

- (96) 02.10.2006, 06799717.1
 (97) 26.09.2012, EP 1945235
 (54) Probiootikumid rasvade metabolismi ja ülekaalususe mõjutamiseks
 (73) Arla Foods Amba
 Sønderhøj 14, 8260 Viby J, DK
 (72) OHLSON, Kajsa
 Grankottevägen 10, S-181 47 Lidingö, SE
 MAHLAPUU, Margit
 Linnégatan 39, S-413 08 Göteborg, SE
 SVENSSON, Ulla
 Råbygatan 12D, S-223 61 Lund, SE
 (74) Leevi Markus
 Patendibüroo Käosaar & Co OÜ
 Tähe 94, 50107 Tartu, EE
 Patendikirjelduse tõlke esitamise kuupäev 21.12.2012

- (51) **A61K 36/185 (2006.01)** (10) **E007313**
A61K 31/352 (2006.01)
B01D 11/02 (2006.01)
 (11) **EE-EP 1536810 B1**
 (30) 14.08.2002, GB, 0218901
 14.08.2002, US, 218972
 (96) 14.08.2003, 03787897.2
 (97) 01.08.2012, EP 1536810
 (54) Farmatseutiliselt aktiivsete kannabinooidide taimsest materjalist ekstraktsioon
 (73) GW Pharma Limited
 Porton Down Science Park, Salisbury,
 Wiltshire SP4 0JQ, GB
 (72) WHITTLE, Brian Anthony
 GW Pharmaceuticals plc, Porton Down Science
 Park, Salisbury, Wiltshire SP4 0JQ, GB
 HILL, Colin, A.
 183 Dale Street, Chatham, Kent ME4 6QJ, GB
 FLOCKHART, Ian R.
 Applied Analysis, Tokenspire Business Park,
 3 Hull Road, Woodmansey, Hull HU17 0TB, GB
 DOWNS, David Victor
 27 Sweechgate, Broad Oak, Canterbury,
 Kent CT2 0QY, GB
 GIBSON, Peter
 GW Pharmaceuticals plc, Portown Down Science
 Park, Salisbury, Wiltshire SP4 0JQ, GB
 WHEATLEY, Gary William
 GW Pharmaceuticals plc, Porton Down Science
 Park, Salisbury, Wiltshire SP4 0JQ, GB
 (74) Alla Hämmalov
 INTELS Patendibüroo OÜ
 Magasini 12, 51005 Tartu, EE
 Patendikirjelduse tõlke esitamise kuupäev 01.11.2012

- (51) **A61K 38/00 (2006.01)** (10) **E007314**
A61K 38/02 (2006.01)
C07K 2/00 (2006.01)
C07K 7/08 (2006.01)
 (11) **EE-EP 1644021 B1**
 (30) 13.06.2003, US, 478492 P
 23.12.2003, US, 532361 P

- 14.05.2004, US, 571386 P
 (96) 14.06.2004, 04776513.6
 (97) 22.08.2012, EP 1644021
 (54) Meetodid ja kompositsioonid gastrointestinaalsete häirete raviks
 (73) Ironwood Pharmaceuticals, Inc.
 301 Binney Street, Cambridge, MA 02142, US
 (72) CURRIE, Mark, G.
 18 Hall Avenue, Sterling, MA 01564, US
 MAHAJAN-MIKLOS, Shalina
 882 Cedro Way, Standford, CA 94305, US
 LI, Jing, Sun
 41 Fenno Street, Cambridge, MA 02138, US
 (74) Enn Urgas
 Patendibüroo Turvaja OÜ
 Liivalaia 22, 10118 Tallinn, EE
 Patendikirjelduse tõlke esitamise kuupäev 14.11.2012

- (51) **A61K 38/08 (2006.01)** (10) **E007315**
C07K 7/16 (2006.01)
 (11) **EE-EP 2264049 B1**
 (30) 27.12.2002, AR, P050000123
 (96) 29.12.2003, 10181915.9
 (97) 22.08.2012, EP 2264049
 (54) 1-desamino-8-D-arginiüülvasopressiini analoogid
 (73) Romikin S.A.
 Paraguay 1535, C1061ABC Buenos Aires, AR
 Universidad Nacional De Quilmes
 Roque Sáenz Peña 352, Provincia De Buenos Aires,
 Bernal B1876BXD, AR
 (72) Gomez, Daniel E.
 Av. San Martin 716, 1876 Bernal, AR
 Alonso, Daniel F.
 Av. Vergara 4626, 1886 Ranelagh, AR
 Ripoll, Giselle V.
 Derqui 1552, 1878 Quilmes, AR
 Giron, Santiago
 Gral. Paz 310, 1878 Quilmes, AR
 (74) Urmas Kauler
 Patendibüroo Turvaja OÜ
 Liivalaia 22, 10118 Tallinn, EE
 Patendikirjelduse tõlke esitamise kuupäev 21.11.2012

- (51) **A61K 38/16 (2006.01)** (10) **E007316**
 (11) **EE-EP 1962883 B1**
 (30) 22.12.2005, EP, 05112761
 22.12.2005, US, 753245 P
 01.12.2006, EP, 06125189
 01.12.2006, US, 872079 P
 (96) 22.12.2006, 06830822.0
 (97) 10.10.2012, EP 1962883
 (54) Vahendid ja meetodid valgu interfereerimise vahendamiseks
 (73) VIB vzw
 Rijvisschestraat 120, 9052 Zwijnaarde, BE
 VRIJE UNIVERSITEIT BRUSSEL
 Pleinlaan 2, 1050 Brussel, BE
 (72) SCHYMKOWITZ, Joost
 Attenrodestraat 15, 3391 Meensel-Kiezegem, BE

ROUSSEAU, Frederic
Stichelberg 18, 1702 Groot-Bijgaarden, BE
(74) Harald Tehver
Patendibüroo Turvaja OÜ
Liivalaia 22, 10118 Tallinn, EE
Patendikirjelduse tõlke esitamise kuupäev 12.12.2012

Drottningholmsvägen 1, S-112 42 Stockholm, SE
PETTERSSON, Knut
Kungsladugardsgatan 110, S-414 74 Göteborg, SE
(74) Leevi Markus
Patendibüroo Käosaar & Co OÜ
Tähe 94, 50107 Tartu, EE
Patendikirjelduse tõlke esitamise kuupäev 16.10.2012

(51) **A61K 38/17 (2006.01)** (10) **E007317**
A61K 39/00 (2006.01)
A61K 31/7088 (2006.01)
(11) **EE-EP 1776136 B1**
(30) 24.06.2004, US, 582966 P
07.10.2004, US, 617297 P
15.11.2004, US, 628435 P
13.05.2005, US, 680475 P
(96) 24.06.2005, 05764255.5
(97) 03.10.2012, EP 1776136
(54) Demüelinisatsiooni hõlmavate seisundite ravi
(73) Biogen Idec MA Inc.
14 Cambridge Center, Cambridge,
Massachusetts 02142, US
(72) MI, Sha
4 Vernon Road, Belmont, MA 02478, US
PEPINSKY, R. Blake
30 Falmouth Road, Arlington, MA 02474, US
MCCOY, John
56 Howard Street, Reading, MA 01867, US
(74) Enn Urgas
Patendibüroo Turvaja OÜ
Liivalaia 22, 10118 Tallinn, EE
Patendikirjelduse tõlke esitamise kuupäev 19.12.2012

(51) **A61K 38/17 (2006.01)** (10) **E007320**
A61K 38/20 (2006.01)
A61P 19/06 (2006.01)
A61P 19/02 (2006.01)
(11) **EE-EP 2124997 B1**
(30) 20.10.2006, US, 853385 P
(96) 19.10.2007, 07839723.9
(97) 08.08.2012, EP 2124997
(54) IL-1 antagonistide kasutamine podagra ja
pseudopodagra ravimiseks
(73) Regeneron Pharmaceuticals, Inc.
777 Old Saw Mill Road, Tarrytown, NY 10591, US
(72) VICARY, Catherine
200 Cabrini Blvd. Apt. 112, New York, NY 10033,
US
MELLIS, Scott
33 Woodhollow Lane, New Rochelle, NY 10804,
US
(74) Lembit Mitt
AAA Patendibüroo OÜ
Tartu mnt 16, 10117 Tallinn, EE
Patendikirjelduse tõlke esitamise kuupäev 07.11.2012

(51) **A61K 38/17 (2006.01)** (10) **E007318**
(11) **EE-EP 2124999 B1**
(30) 18.12.2006, US, 875682 P
(96) 18.12.2007, 07863068.8
(97) 03.10.2012, EP 2124999
(54) Aktiviin-ActRII antagonistid ja nende kasutamine
aneemia raviks
(73) Acceleron Pharma, Inc.
128 Sidney Street, Cambridge, MA 02139, US
(72) SHERMAN, Matthew L.
33 Janet Road, Newton, MA 02459, US
(74) Leevi Markus
Patendibüroo Käosaar & Co OÜ
Tähe 94, 50107 Tartu, EE
Patendikirjelduse tõlke esitamise kuupäev 18.12.2012

(51) **A61K 38/18 (2006.01)** (10) **E007321**
A61P 35/00 (2006.01)
(11) **EE-EP 2120999 B1**
(30) 09.02.2007, US, 900580 P
31.05.2007, US, 932762 P
26.06.2007, US, 937365 P
25.10.2007, US, 52807 P
(96) 01.02.2008, 08725055.1
(97) 29.08.2012, EP 2120999
(54) Aktiviin-ActRIIa antagonistide sisaldavad ravim-
koostised ja nende kasutamine hulgimüeloomi
ennetamiseks või raviks
(73) Acceleron Pharma, Inc.
128 Sidney Street, Cambridge, MA 02139, US
(72) KNOPF, John
147 Robbins Drive, Carlisle, MA 01741, US
SEEHRA, Jasbir
3 Lincoln Terrace, Lexington, MA 02421-6818, US
KUMAR, Ravindra
421 Arlington Street, Acton, MA 01720, US
(74) Leevi Markus
Patendibüroo Käosaar & Co OÜ
Tähe 94, 50107 Tartu, EE
Patendikirjelduse tõlke esitamise kuupäev 20.11.2012

(51) **A61K 38/17 (2006.01)** (10) **E007319**
A61P 9/10 (2006.01)
(11) **EE-EP 2234631 B1**
(30) 18.12.2007, US, 14594 P
(96) 18.12.2008, 08862538.9
(97) 12.09.2012, EP 2234631
(54) Ühendid ja meetodid veresoonkonna haiguse raviks
(73) Athera Biotechnologies AB
Fogdevreten 2A, 171 77 Stockholm, SE
(72) FROSTEGARD, Johan

(51) **A61K 39/00 (2006.01)** (10) **E007322**
C07K 14/47 (2006.01)

- (11) **EE-EP 2148697 B1**
 (30) 24.05.2007, WO, PCT/EP2007/0550
 23.11.2007, GB, 0723044
 06.12.2007, GB, 0723900
 (96) 22.05.2008, 08759906.4
 (97) 03.10.2012, EP 2148697
 (54) WT-1 koostist sisaldav lüofiliseeritud CPG
 (73) GlaxoSmithKline Biologicals S.A.
 rue de l'Institut, 89, 1330 Rixensart, BE
 (72) LEMOINE, Dominique, Ingrid
 GlaxoSmithKline Biologicals S.A.,
 rue de l'Institut 89, B-1330 Rixensart, BE
 (74) Leevi Markus
 Patendibüroo Käosaar & Co OÜ
 Tähe 94, 50107 Tartu, EE
 Patendikirjelduse tõlke esitamise kuupäev 04.12.2012

- (51) **A61K 39/00 (2006.01)** (10) **E007323**
 (11) **EE-EP 1802334 B1**
 (30) 21.10.2004, US, 621209 P
 (96) 21.10.2005, 05816281.9
 (97) 29.08.2012, EP 1802334
 (54) Silmasiseste neovaskulaarsete haiguste ravimise meetodid
 (73) Genentech, Inc.
 1 DNA Way, South San Francisco, CA 94080-4990, US
 (72) SHAMS, Naveed
 216 Dove Creek Lane, Danville, CA 94506, US
 (74) Piret Niidas
 LASVET Patendibüroo OÜ
 Suurtüki 4a, 10133 Tallinn, EE
 Patendikirjelduse tõlke esitamise kuupäev 19.11.2012

- (51) **A61K 39/12 (2006.01)** (10) **E007324**
 (11) **EE-EP 1758609 B1**
 (30) 16.06.2004, GB, 0413510
 26.04.2005, US, 114301
 (96) 14.06.2005, 05757953.4
 (97) 03.10.2012, EP 1758609
 (54) Vaktsiin HPV-16 ja HPV-18 ja vähemalt HPV-31, HPV-45 või HPV-52 hulgast valitud teist tüüpi HPV vastu
 (73) GlaxoSmithKline Biologicals SA
 Rue de l'Institut 89, 1330 Rixensart, BE
 (72) DEBRUS, Serge
 GlaxoSmithKline Biologicals S.A.,
 Rue de l'Institut 89, B-1330 Rixensart, BE
 MARTIN, Marie-Therese
 GlaxoSmithKline Biologicals, Rue de l'Institut 89, B-1330 Rixensart, BE
 STEPHEN, Robert John
 GlaxoSmithKline, 980 Great West Road, Brentford Middlesex TW8 9GS, GB
 STEPHENNE, Jean
 GlaxoSmithKline Biologicals S.A.,
 Rue de l'Institut 89, B-1330 Rixensart, BE
 WETTENDORFF, Martine, Anne, Cécile
 GlaxoSmithKline Biologicals, Rue de l'Institut 89,

- B-1330 Rixensart, BE
 (74) Leevi Markus
 Patendibüroo Käosaar & Co OÜ
 Tähe 94, 50107 Tartu, EE
 Patendikirjelduse tõlke esitamise kuupäev 05.12.2012

- (51) **A61K 39/145 (2006.01)** (10) **E007325**
A61P 31/16 (2006.01)
 (11) **EE-EP 2185191 B1**
 (30) 27.06.2007, US, 937515 P
 (96) 27.06.2008, 08806940.6
 (97) 12.09.2012, EP 2185191
 (54) Väikese lisaainetesisaldusega gripivaktsiinid
 (73) Novartis AG
 Lichtstrasse 35, 4056 Basel, CH
 (72) GREGERSEN, Jens-Peter
 Novartis Vaccines, Emil-von-Behring-Strasse 76, 35041 Marburg, DE
 LUEBBEN, Holger
 Novartis Vaccines, Emil-von-Behring-Strasse 76, 35041 Marburg, DE
 VORLOP, Juergen
 Novartis Vaccines, Emil-von-Behring-Strasse 76, 35041 Marburg, DE
 (74) Tõnu Nelsas
 AAA Patendibüroo OÜ
 Tartu mnt 16, 10117 Tallinn, EE
 Patendikirjelduse tõlke esitamise kuupäev 10.12.2012

- (51) **A61K 39/395 (2006.01)** (10) **E007326**
C07K 16/22 (2006.01)
G01N 33/53 (2006.01)
C12N 15/68 (2006.01)
C12N 5/10 (2006.01)
A61P 25/00 (2006.01)
A61P 35/00 (2006.01)
 (11) **EE-EP 1648509 B1**
 (30) 15.07.2003, US, 487431 P
 (96) 15.07.2004, 04778409.5
 (97) 12.09.2012, EP 1648509
 (54) Inimese NGF-i vastased neutraliseerivad antikehad kui NGF-i raja selektiivsed inhibiitorid
 (73) Amgen Inc.
 One Amgen Center Drive, Thousand Oaks, CA 91320, US
 Medarex, Inc.
 Route 206 & Province Line Road, Princeton, New Jersey 08543, US
 (72) WILD, Kenneth, D., Jr.
 1604 Meander Drive, Simi Valley, CA 93065, US
 TREANOR, James, J., S.
 13555 Contour Drive, Sherman Oaks, CA 91423, US
 HUANG, Haichun
 2425 Sueno Way, Fremont, CA 94539, US
 INOUE, Heather
 675 Oak Run Trail No. 107, Oak Park, CA 91377, US
 ZHANG, Tie, J.
 5077 Via Camino, Thousand Oaks, CA 91320, US

MARTIN, Frank
865 Fernhill Court, Newbury Park, CA 91320, US
(74) Piret Niidas
LASVET Patendibüroo OÜ
Suurtüki 4a, 10133 Tallinn, EE
Patendikirjelduse tõlke esitamise kuupäev 26.11.2012

(51) **A61K 39/395 (2006.01)** (10) **E007327**
(11) **EE-EP 1802344 B1**
(30) 20.10.2004, US, 620413 P
(96) 19.10.2005, 05815641.5
(97) 15.08.2012, EP 1802344
(54) Antikehapreparaadid histidiinatsetaapuhvriss
(73) Genentech, Inc.
1 DNA Way, South San Francisco, CA 94080-4990, US
(72) ANDYA, James, D.
227 Richmond Drive, Apt. D, Millbrae, CA 94030, US
GWEE, Shiang, C.
565 Crespi Drive, Pacifica, CA 94044, US
LIU, Jun
1108 Glacier Avenue, Pacifica, CA 94044, US
SHEN, Ye
386 Faxon Avenue, San Francisco, CA 94112, US
(74) Piret Niidas
LASVET Patendibüroo OÜ
Suurtüki 4a, 10133 Tallinn, EE
Patendikirjelduse tõlke esitamise kuupäev 06.11.2012

(51) **A61K 39/395 (2006.01)** (10) **E007328**
C07K 16/28 (2006.01)
A61P 35/00 (2006.01)
A61P 37/00 (2006.01)
C12N 5/20 (2006.01)
(11) **EE-EP 2301576 B1**
(30) 29.03.2004, US, 557621 P
29.03.2004, US, 557620 P
29.03.2004, US, 557622 P
07.05.2004, US, 842011
05.11.2004, US, 982357
(96) 08.11.2004, 10180748.5
(97) 19.09.2012, EP 2301576
(54) CS-1 vastaste antikehade terapeutiline kasutamine
(73) Abbott Biotherapeutics Corp.
1500 Seaport Boulevard, Redwood City, CA 94063, US
(72) Williams, Marna
347 Ely Place, Palo Alto, CA 94306, US
Tso, J. Yun
445 Oak Grove Avenue, no. 16, Menlo Park, CA 94025, US
Landolfi, Nicolas F.
240 Gloria Circle, Palo Alto, CA 94025, US
Liu, Gao
1135 Phyllis Avenue, Mountain View, CA 94040, US
(74) Harald Tehver
Patendibüroo Turvaja OÜ

Liivalaia 22, 10118 Tallinn, EE
Patendikirjelduse tõlke esitamise kuupäev 29.11.2012

(51) **A61K 39/395 (2006.01)** (10) **E007329**
(11) **EE-EP 2068930 B1**
(30) 07.08.2006, US, 836250 P
01.11.2006, US, 856144 P
(96) 07.08.2007, 07840744.2
(97) 19.09.2012, EP 2068930
(54) Kompositsioonid ja meetodid hulgemüeloomi raviks, milles kasutatakse anti-CS1 antikehasid
(73) Abbott Biotherapeutics Corp.
1500 Seaport Boulevard, Redwood City, CA 94063, US
(72) AFAR, Daniel
2882 Arlington Place, Fremont, CA 94555, US
(74) Enn Urgas
Patendibüroo Turvaja OÜ
Liivalaia 22, 10118 Tallinn, EE
Patendikirjelduse tõlke esitamise kuupäev 28.11.2012

(51) **A61K 39/395 (2006.01)** (10) **E007330**
(11) **EE-EP 2263691 B1**
(30) 15.07.2002, US, 396290 P
20.06.2003, US, 480043 P
(96) 11.07.2003, 10176072.6
(97) 29.08.2012, EP 2263691
(54) Vähi ravimine erbb2-vastase rekombinantse humaniseeritud monoklonaalse antikehaga 2C4 (rhuMAB)
(73) F. Hoffmann-La Roche AG
Grenzacherstrasse 124, 4070 Basel, CH
(72) Koll, Hans
Blütenanger 45, 85247 Oberroth, DE
Bossenmaier, Birgit
Horst-Wolfram-Geissler-Weg 10, 82229 Seefeld, DE
Müller, Hans-Joachim
Ruhe am Bach 5 b, 82377 Penzberg, DE
Sliwkowski, Mark X.
42 Oak Creek Lane, San Carlos, CA 94070, US
Kelsey, Stephen Michael
2327 Greer Road, Palo Alto, CA 94303, US
(74) Piret Niidas
LASVET Patendibüroo OÜ
Suurtüki 4a, 10133 Tallinn, EE
Patendikirjelduse tõlke esitamise kuupäev 20.11.2012

(51) **A61K 47/02 (2006.01)** (10) **E007331**
A61K 9/20 (2006.01)
A61K 31/455 (2006.01)
(11) **EE-EP 2098249 B1**
(96) 05.03.2008, 08152311.0
(97) 24.10.2012, EP 2098249
(54) Täiustatud stabiilsusega nikorandiili kandjad
(73) Rivopharm SA
Centro Insema, 6928 Manno, CH
(72) Poli, Piero
Via Coremmo, 8, 6900, Lugano, CH
Carcano, Michela

Via Grandi 5A, 22026, Maslianico, IT
 (74) Leevi Markus
 Patendibüroo Käosaar & Co OÜ
 Tähe 94, 50107 Tartu, EE
 Patendikirjelduse tõlke esitamise kuupäev 06.12.2012

(51) **A61K 47/28 (2006.01)** (10) **E007332**
A61K 47/14 (2006.01)
A61K 47/10 (2006.01)
A61K 38/28 (2006.01)
A61K 38/23 (2006.01)
 (11) **EE-EP 1613355 B1**
 (30) 15.04.2003, GB, 0308734
 (96) 15.04.2004, 04727588.8
 (97) 19.09.2012, EP 1613355
 (54) Konjugeerimata sapphappe koos propüülgallaadi ja/või BHA-ga makromolekulide absorptsiooni võimendamiseks
 (73) Axxess Limited
 Charter Place, 23/27 Seaton Place, St. Helier, Jersey JE1 1JY, GB
 (72) NEW, Roger R. C.
 London Biosc. Innov. Centre, 2 Royal College Str., London NW1 0TU, GB
 (74) Harald Tehver
 Patendibüroo Turvaja OÜ
 Liivalaia 22, 10118 Tallinn, EE
 Patendikirjelduse tõlke esitamise kuupäev 13.12.2012

(51) **A61K 47/48 (2006.01)** (10) **E007333**
A61P 35/00 (2006.01)
 (11) **EE-EP 1592457 B1**
 (30) 27.01.2003, US, 442845 P
 01.08.2003, US, 492119 P
 31.10.2003, US, 516188 P
 (96) 27.01.2004, 04705573.6
 (97) 25.07.2012, EP 1592457
 (54) Folaadi-vinblastiini konjugaat kui ravim
 (73) Endocyte, Inc.
 3000 Kent Avenue, Suite A1-100, West Lafayette, IN 47906, US
 (72) VLAHOV, Iontcho, Radoslavov
 1041 Shootingstar Court, West Lafayette, IN 47906, US
 LEAMON, Christopher, Paul
 5830 Farm Ridge Road, West Lafayette, IN 47906, US
 PARKER, Matthew, A.
 2350 Sixth Avenue, Apt. 5F, San Diego, CA 92101, US
 HOWARD, Stephen, J.
 2132 East Black Avenue, Springfield, IL 62702, US
 SANTHAPURAM, Hari, Krishna
 1704 Sandpiper Drive South, West Lafayette, IN 47906, US
 SATYAM, Apparao
 B-401, Lakshachandi Apartments, Mumbai 400 063, IN
 REDDY, Joseph, Anand

3323 Cinnabar Street, West Lafayette, In 47906, US
 (74) Harald Tehver
 Patendibüroo Turvaja OÜ
 Liivalaia 22, 10118 Tallinn, EE
 Patendikirjelduse tõlke esitamise kuupäev 23.10.2012

(51) **A61K 48/00 (2006.01)** (10) **E007334**
C12N 15/86 (2006.01)
 (11) **EE-EP 1879623 B1**
 (30) 02.05.2005, US, 677213 P
 08.04.2006, US, 790217 P
 (96) 02.05.2006, 06752135.1
 (97) 03.10.2012, EP 1879623
 (54) Geeniteraapia seljaajuhäirete jaoks
 (73) GENZYME CORPORATION
 500 Kendall Street, Cambridge, MA 02142, US
 (72) DODGE, James
 1 Gates Circle, Worcester, Massachusetts 01603, US
 SHIHABUDDIN, Lamya
 1933 Commonwealth Avenue, Brighton, Massachusetts 02135, US
 PASSINI, Marco
 14 Nightingale Drive, Shrewsbury, Massachusetts 01545, US
 CHENG, Seng
 10 Jennison Circle, Natick, Massachusetts 01760, US
 O'RIORDAN, Catherine R.
 17 Wild Road, Waban, MA 02468, US
 (74) Enn Urgas
 Patendibüroo Turvaja OÜ
 Liivalaia 22, 10118 Tallinn, EE
 Patendikirjelduse tõlke esitamise kuupäev 18.12.2012

(51) **A61L 27/16 (2006.01)** (10) **E007335**
A61L 27/26 (2006.01)
A61L 27/44 (2006.01)
A61L 27/50 (2006.01)
A61L 24/00 (2006.01)
A61L 24/04 (2006.01)
 (11) **EE-EP 2055324 B1**
 (30) 22.10.2007, DE, 102007050763
 (96) 25.09.2008, 08016825.5
 (97) 05.09.2012, EP 2055324
 (54) Isekövastuvate tehismaterjalide initsiaatorsüsteem, selle kasutamine ja seda sisaldava luutsemendi koostised
 (73) Heraeus Medical GmbH
 Philipp-Reis-Strasse 8/13, 61273 Wehrheim, DE
 (72) Vogt, Sebastian, Dr.
 Gamstädter Weg 11, 99092 Erfurt, DE
 Büchner, Hubert, Dr.
 Dilsbachstrasse 13, 64354 Reinheim, DE
 (74) Tõnu Nelsas
 AAA Patendibüroo OÜ
 Tartu mnt 16, 10117 Tallinn, EE
 Patendikirjelduse tõlke esitamise kuupäev 05.12.2012

- | | | |
|--|----------------------------|--|
| <p>(51) A61M 1/36 (2006.01)
 A61K 39/395 (2006.01)
 A61M 1/34 (2006.01)
 A61P 35/00 (2006.01)
 A61K 38/19 (2006.01)
 A61K 38/20 (2006.01)</p> <p>(11) EE-EP 1949915 B1
 (30) 30.04.2004, US, 566741 P
 (96) 29.04.2005, 08007944.5
 (97) 22.08.2012, EP 1949915
 (54) Meetod ja süsteem lahustuva TNF-R1, TNF-R2 ja IL-2R eemaldamiseks patsientidel
 (73) BioPheresis Technologies, Inc.
 400 Galleria Parkway, Suite 1950, Atlanta, GA 30339, US
 (72) Lentz, Rigdon M
 Latschenweg 19, 83209 Prien am Chiemsee, DE
 (74) Harald Tehver
 Patendibüroo Turvaja OÜ
 Liivalaia 22, 10118 Tallinn, EE</p> <p>Patendikirjelduse tõlke esitamise kuupäev 20.11.2012</p> | <p>(10) E007336</p> | <p>Patendikirjelduse tõlke esitamise kuupäev 21.12.2012</p> |
| <hr/> | | |
| <p>(51) A61M 15/00 (2006.01)
 B65D 83/04 (2006.01)
 A61J 7/00 (2006.01)</p> <p>(11) EE-EP 1699511 B1
 (30) 12.12.2003, GB, 0328859
 (96) 10.12.2004, 04805985.1
 (97) 22.08.2012, EP 1699511
 (54) Dosaator ja loendur
 (73) Clinical Designs Limited
 Cambridge Science Park, Milton Road, Cambridge CB4 0AB, GB
 (72) BACON, Raymond John
 Steep Farm, Steep, Petersfield, Hampshire GU32 2DB, GB
 (74) Tõnu Nelsas
 AAA Patendibüroo OÜ
 Tartu mnt 16, 10117 Tallinn, EE</p> <p>Patendikirjelduse tõlke esitamise kuupäev 22.11.2012</p> | <p>(10) E007337</p> | <p>(51) A61P 25/16 (2006.01)
 A61K 38/18 (2006.01)</p> <p>(11) EE-EP 1443955 B1
 (30) 19.09.2001, US, 323381 P
 28.09.2001, US, 326044 P
 (96) 19.09.2002, 02798797.3
 (97) 12.09.2012, EP 1443955
 (54) PDGF-BB Parkinsoni tõve ravimiseks
 (73) Neuronova AB
 Fiskartorpsvägen 15 A-D, 114 33 Stockholm, SE
 (72) DELFANI, Kioumars
 Pjasbacken 32, S-174 58 Sundbyberg, SE
 JANSON, Ann, Marie
 Floragatan 5, S-114 31 Stockholm, SE
 KUHN, Georg, H.
 Kapellenplatz 8a, 93186 Pattendorf, DE
 PLATE, Karlheinz
 Humboldtstr. 84, 60318 Frankfurt, DE
 SCHANZER, Anne
 Lenaustrasse 78, 60318 Frankfurt/Main, DE
 WACHS, Frank-Peter
 Am Bergacker 26, 93083 Obertraubling, DE
 ZHAO, Ming
 Armegatan 32, S-171 71 Solna, SE
 (74) Harald Tehver
 Patendibüroo Turvaja OÜ
 Liivalaia 22, 10118 Tallinn, EE</p> <p>Patendikirjelduse tõlke esitamise kuupäev 11.12.2012</p> |
| <hr/> | | |
| <p>(51) A61M 39/04 (2006.01)
 F16K 15/18 (2006.01)</p> <p>(11) EE-EP 1470352 B1
 (30) 31.01.2002, US, 353711 P
 21.08.2002, US, 224887
 (96) 27.12.2002, 02794463.6
 (97) 26.09.2012, EP 1470352
 (54) Ispuhastuv pilu-tüüpi ventiil
 (73) Halkey-Roberts Corporation
 2700 Halkey-Roberts Place North, St. Petersburg, FL 33716, US
 (72) MILLER, Pavel, T.
 6022 Long Bayou Way N., St. Petersburg, FL 33708, US
 (74) Juhan Hämmalov
 INTELS Patendibüroo OÜ
 Magasini 12, 51005 Tartu, EE</p> | <p>(10) E007338</p> | <p>(51) A61P 31/14 (2006.01)
 A61K 38/07 (2006.01)
 A61K 38/06 (2006.01)
 A61K 38/08 (2006.01)
 C07K 5/08 (2006.01)
 C07K 5/10 (2006.01)
 C07K 5/12 (2006.01)</p> <p>(11) EE-EP 2310095 B1
 (30) 22.07.2008, US, 135559 P
 (96) 17.07.2009, 09790553.3
 (97) 29.08.2012, EP 2310095
 (54) Makrotsüklilised kinoksaliintühendid HCV NS3 proteaasi inhibiitoritena
 (73) Merck Sharp & Dohme Corp.
 126 East Lincoln Avenue, Rahway, NJ 07065, US
 Istituto di Ricerche di Biologia Molecolare
 P. Angeletti S.R.L.
 Via Vitorchiano 151 CAP, 00189 Roma (RM), IT
 (72) HARPER, Steven
 Via Pontina Km, 30.600, 00040 Pomezia, IT
 SUMMA, Vincenzo
 Via Pontina Km, 30.600, 00040 Pomezia, IT
 LIVERTON, Nigel J.
 126 East Lincoln Avenue, Rahway, NJ 07065-0907, US
 MCCAULEY, Johh A.
 126 East Lincoln Avenue, Rahway, NJ 07065-0907, US</p> |

(74) Lembit Mitt
AAA Patendibüroo OÜ
Tartu mnt 16, 10117 Tallinn, EE
Patendikirjelduse tõlke esitamise kuupäev 27.11.2012

(51) **A61P 33/14 (2006.01)** (10) **E007341**
A61K 31/609 (2006.01)
A61K 31/365 (2006.01)

(11) **EE-EP 1646425 B1**
(30) 12.07.2003, GB, 0316377
(96) 12.07.2004, 04743347.9
(97) 22.08.2012, EP 1646425
(54) Parasititsiidsed koostised
(73) NORBROOK LABORATORIES LIMITED
Station Works, Newry, County Down BT35 6JP, GB
(72) BLAKELY, William
79 Chapel Road, Killeavy, Newry,
County Down BT35 8JZ, GB
CROMIE, Lillian
65 Old Warrenpoint Road, Newry,
County Down BT34 2PN, GB
(74) Leevi Markus
Patendibüroo Käosaar & Co OÜ
Tähe 94, 50107 Tartu, EE
Patendikirjelduse tõlke esitamise kuupäev 12.11.2012

(51) **A63B 21/072 (2006.01)** (10) **E007342**
A63B 21/08 (2006.01)
A63B 21/06 (2006.01)
A63B 21/062 (2006.01)

(11) **EE-EP 1501612 B1**
(30) 18.04.2002, US, 127049
(96) 15.04.2003, 03728403.1
(97) 15.08.2012, EP 1501612
(54) Raskuse valimise meetodid ja seade
(73) Krull, Mark A.
P.O. Box 7198, Bend, OR 97708, US
(72) Krull, Mark A.
P.O. Box 7198, Bend, OR 97708, US
(74) Tõnu Nelsas
AAA Patendibüroo OÜ
Tartu mnt 16, 10117 Tallinn, EE
Patendikirjelduse tõlke esitamise kuupäev 14.11.2012

(51) **B01D 29/11 (2006.01)** (10) **E007343**
B01D 35/10 (2006.01)

(11) **EE-EP 2010303 B1**
(30) 13.04.2006, KR, 20060033525
(96) 11.04.2007, 07745906.3
(97) 05.09.2012, EP 2010303
(54) Filtreerimiseseade, kus kasutatakse elastsest kiust filtermoodulit
(73) Nanoentech Co., Ltd.
867-5 Eogok-dong, Yangsan-city,
Kyungsangbuk-do 626-220, KR
(72) HAN, Gi-Baek
n.203 311-136 Macheon-dong, Songpagu,
Seoul, 138-120, KR

KIM, Hu-Soo
1-104 Ilsan Mansion 611-7 Gaya2-dong,
Busanjin-gu, Busan-city 614-012, KR
KOO, Jung-In

112-1002 Hyundai Cheongeoram Apt., Nambu-dong,
Yangsan Si, Gyeongsangnam-do 626-766, KR
LEE, Hae-Bum

Ga-402 Dongbang Apt. 624 Hyomok-dong,
Dong-gu, Daegu-city 701-030, KR

(74) Marit Meinberg
Patendibüroo Käosaar & Co OÜ
Tähe 94, 50107 Tartu, EE
Patendikirjelduse tõlke esitamise kuupäev 03.10.2012

(51) **B01F 3/04 (2006.01)** (10) **E007344**
B01F 13/02 (2006.01)
B01F 15/00 (2006.01)

(11) **EE-EP 2206548 B1**
(30) 08.01.2009, GB, 0900166
(96) 22.12.2009, 09015822.1
(97) 12.09.2012, EP 2206548
(54) Vedelsõnniku segamise meetod ja seade
(73) Linton & Robinson Environmental
33-36 Dock Street,
Strabane, County Tyrone BT82 8EE, GB
(72) Linton, Trevor
c/o Linton & Robinson Environmental
33-36 Dock Street, Strabane, County Tyrone
Northern Ireland BT82 8DH, GB
(74) Lembit Mitt
AAA Patendibüroo OÜ
Tartu mnt 16, 10117 Tallinn, EE
Patendikirjelduse tõlke esitamise kuupäev 07.12.2012

(51) **B01J 19/00 (2006.01)** (10) **E007345**
B01J 19/24 (2006.01)
B01D 3/24 (2006.01)
C08G 63/78 (2006.01)

(11) **EE-EP 2138226 B1**
(30) 28.10.2005, US, 731390 P
01.08.2006, US, 496835
(96) 19.10.2006, 09011808.4
(97) 10.10.2012, EP 2138226
(54) Polümeerisatsiooniprotsess optimeeritud konstruktsiooniga reaktori kasutamisel
(73) EASTMAN CHEMICAL COMPANY
100 North Eastman Road, Kingsport, TN 37660, US
(72) Yount, Thomas Lloyd
3208 Nola Lane, Kingsport, TN 37664, US
Windes, Larry Cates
1212 Jerry Lane, Kingsport, TN 37664, US
Debruin, Bruce Roger
119 Chadwick Trail, Lexington, SC 29072, US
(74) Enn Urgas
Patendibüroo Turvaja OÜ
Liivalaia 22, 10118 Tallinn, EE
Patendikirjelduse tõlke esitamise kuupäev 20.12.2012

- (51) **B05B 11/00 (2006.01)** (10) **E007346**
A61M 15/00 (2006.01)
G06M 3/02 (2006.01)
- (11) **EE-EP 1917108 B1**
(30) 24.08.2005, DE, 102005039921
(96) 14.08.2006, 06776839.0
(97) 03.10.2012, EP 1917108
(54) Loenduri ja käitamisvastase lukustusega pihusti
(73) Boehringer Ingelheim International GmbH
Binger Strasse 173, 55216 Ingelheim am Rhein, DE
(72) GESER, Johannes
Vorderer Boehl 23, 55218 Ingelheim am Rhein, DE
METZGER, Burkhard P.
Hausgartenstrasse 24, 55218 Ingelheim, DE
GOLBERG, Christian
Bergmannstrasse 191 c, 45886 Gelsenkirchen, DE
SCHYRA, Michael
Giselastrasse 35, 42111 Wuppertal, DE
THOEMMES, Ralf
Honschaftsweg 2, 47877 Willich, DE
WESTMEIER, Birgit
Kuekenhoebler Weg 78, 44357 Dortmund, DE
SCHMIEDEL, Guido
Wischlinger Weg 242, 44379 Dortmund, DE
KUNZE, Hubert
Walter-Berg-Weg 1, 44227 Dortmund, DE
BOECK, Georg
Ahornweg 48, 88471 Laupheim, DE
(74) Jürgen Toome
LASVET Patendibüroo OÜ
Suurtüki 4a, 10133 Tallinn, EE
Patendikirjelduse tõlke esitamise kuupäev 16.11.2012

- (51) **B07B 4/02 (2006.01)** (10) **E007347**
(11) **EE-EP 1763407 B1**
(30) 29.05.2004, GB, 0412216
16.03.2005, GB, 0505323
(96) 26.05.2005, 05749669.7
(97) 15.08.2012, EP 1763407
(54) Tehnoloogiline protsess ja seade tahkete
munitsipaaljäätmete ja nendest saadud biomassi
töötlemiseks
(73) Orchid IP Limited
Market Place, Adlington, Lancashire PR7 4EZ, GB
(72) LEES, Tony
Fairport Engineering Limited
Market Place, Adlington, Lancashire PR7 4EZ, GB
(74) Lembit Mitt
AAA Patendibüroo OÜ
Tartu mnt 16, 10117 Tallinn, EE
Patendikirjelduse tõlke esitamise kuupäev 13.11.2012

- (51) **B07C 5/344 (2006.01)** (10) **E007348**
(11) **EE-EP 2180960 B1**
(30) 11.07.2007, ES, 200702024
(96) 11.07.2008, 08801483.2
(97) 15.08.2012, EP 2180960
(54) Meetod ja seade mitteferriidsete metallide ja rooste-
vaba terase eraldamiseks puistematerjali käitlemises

- (73) Best Toratec, S.L.
Polígono Industrial "Les Comes" C/Francia,
Nº. 22 (Nave 1), 08700 Igualada Barcelona, ES
(72) VAN LOOY, Eric
C/Francia 22 nave 1 Pol. Ind. "Les Comes",
E-08700 Igualada, ES
GEROSCH, Eva-Maria
C/Francia 22 nave 1 Pol. Ind. "Les Comes",
E-08700 Igualada, ES
(74) Jüri Käosaar
Patendibüroo Käosaar & Co OÜ
Tähe 94, 50107 Tartu, EE
Patendikirjelduse tõlke esitamise kuupäev 13.11.2012

- (51) **B21D 39/03 (2006.01)** (10) **E007349**
(11) **EE-EP 2441535 B1**
(30) 18.10.2010, IT, VE20100054
(96) 05.10.2011, 11183942.9
(97) 22.08.2012, EP 2441535
(54) Meetod T-profiilide koostamiseks stantsimise teel ja
seade meetodi rakendamiseks
(73) DALLAN S.P.A.
Via Per Salvatronda, 50,
31033 Castelfranco Veneto, IT
(72) Dallan, Sergio
c/o DALLAN S.P.A. Via Per Salvatronda, 50,
31033 CASTELFRANCO VENETO, IT
(74) Lembit Mitt
AAA Patendibüroo OÜ
Tartu mnt 16, 10117 Tallinn, EE
Patendikirjelduse tõlke esitamise kuupäev 22.11.2012

- (51) **B26D 3/16 (2006.01)** (10) **E007350**
B26D 7/08 (2006.01)
B26D 7/10 (2006.01)
D06H 7/02 (2006.01)
(11) **EE-EP 1876284 B1**
(30) 03.07.2006, DE, 102006030583
(96) 05.04.2007, 07007215.2
(97) 26.09.2012, EP 1876284
(54) Meetod õonesvooliku lõikamiseks
(73) Iprotex GmbH & Co. KG
Kirchenlamitzer Strasse 115, 95213 Münchberg, DE
(72) Piwonski, Timo
Zeyern, Eibig 14, 96364 Marktrodach, DE
(74) Riho Pikkor
Patendibüroo Turvaja OÜ
Liivalaia 22, 10118 Tallinn, EE
Patendikirjelduse tõlke esitamise kuupäev 07.11.2012

- (51) **B27B 31/04 (2006.01)** (10) **E007351**
B65G 47/244 (2006.01)
B65G 47/52 (2006.01)
B27B 31/00 (2006.01)
(11) **EE-EP 1787776 B1**
(30) 18.11.2005, FI, 20051178
(96) 14.11.2006, 06124018.0
(97) 04.04.2012, EP 1787776

- (54) Saekaatrimasina palgipööramisseade
 (73) Tähkä OY
 Lautatarhantie 2, FIN-64260 Kaskinen, FI
 (72) Klockars, Bengt
 Lålbyvägen 101, FI-64300, Lapväärtti, FI
 Metsänranta, Esko
 Roopertinkatu 68, FI-64260, Kaskinen, FI
 Rossi, Tapani
 Marianrannankatu 44 B, FI-64260, Kaskinen, FI
 (74) Lembit Mitt
 AAA Patendibüroo OÜ
 Tartu mnt 16, 10117 Tallinn, EE
 Patendikirjelduse tõlke esitamise kuupäev 04.07.2012

- (51) **B31B 19/64 (2006.01)** (10) **E007352**
B31B 37/00 (2006.01)
B29C 65/18 (2006.01)
B29C 65/04 (2006.01)
B29L 9/00 (2006.01)
 (11) **EE-EP 2295233 B1**
 (30) 26.03.2004, SE, 0400784
 (96) 23.03.2005, 10178741.4
 (97) 03.10.2012, EP 2295233
 (54) Seade konteineri toorikute tootmiseks
 (73) Ecolan Research & Development A/S
 Dampfaergevej 3 2nd floor, 2100 Copenhagen, DK
 (72) Gustafsson, Per
 N Villavägen 21 B, SE-237 34, BJÄRRED, SE
 (74) Marit Meinberg
 Patendibüroo Käosaar & Co OÜ
 Tähe 94, 50107 Tartu, EE
 Patendikirjelduse tõlke esitamise kuupäev 18.12.2012

- (51) **B60D 1/06 (2006.01)** (10) **E007353**
 (11) **EE-EP 2145780 B1**
 (96) 15.07.2008, 08012784.8
 (97) 12.09.2012, EP 2145780
 (54) Vertikaalse tõstepiiraja pukseerimissilmuse kaudne
 määrimine
 (73) Jost-Werke GmbH
 Siemensstraße 2, 63263 Neu-Isenburg, DE
 (72) Szczepanek, Udo
 Schwalben Str. 2, 82223 Eichenau, DE
 (74) Marit Meinberg
 Patendibüroo Käosaar & Co OÜ
 Tähe 94, 50107 Tartu, EE
 Patendikirjelduse tõlke esitamise kuupäev 25.10.2012

- (51) **B60P 1/04 (2006.01)** (10) **E007354**
B60P 1/32 (2006.01)
B65F 3/00 (2006.01)
A01D 90/00 (2006.01)
B60P 1/34 (2006.01)
 (11) **EE-EP 2214929 B1**
 (30) 15.11.2007, AU, 2007906264
 (96) 13.11.2008, 08850255.4
 (97) 15.08.2012, EP 2214929
 (54) Sõiduk puistematerjali käsitlemiseks

- (73) MaxiTRANS Australia Pty Ltd.
 346 Boundary Road, Derrimut, VIC 3030, AU
 (72) Bernd Ostermeyer
 P.O. Box 3341, Bundaberg, QLD 4670, AU
 (74) Jüri Käosaar
 Patendibüroo Käosaar & Co OÜ
 Tähe 94, 50107 Tartu, EE
 Patendikirjelduse tõlke esitamise kuupäev 07.11.2012

- (51) **B60P 1/36 (2006.01)** (10) **E007355**
B65G 65/46 (2006.01)
E01C 19/20 (2006.01)
 (11) **EE-EP 2340964 B1**
 (30) 31.12.2009, FI, 20096416
 (96) 31.12.2010, 10197476.4
 (97) 22.08.2012, EP 2340964
 (54) Haagis, haagise valmistamise meetod ja meetod
 libisemist takistava töötlusmaterjali doseerimiseks
 (73) Seppo Kuisma Oy
 Linnamäentie 3, 24910 HALIKKO, FI
 (72) Liukkonen, Pertti
 Keijolantie 11, 50100, Mikkeli, FI
 (74) Marit Meinberg
 Patendibüroo Käosaar & Co OÜ
 Tähe 94, 50107 Tartu, EE
 Patendikirjelduse tõlke esitamise kuupäev 20.11.2012

- (51) **B61G 7/08 (2006.01)** (10) **E007356**
B61G 7/10 (2006.01)
 (11) **EE-EP 2335996 B1**
 (96) 18.12.2009, 09180030.0
 (97) 29.08.2012, EP 2335996
 (54) Rööbassõiduki haakeseadise keskpühver
 (73) Voith Patent GmbH
 Sankt Pöltener Strasse 43, 89522 Heidenheim, DE
 (72) Schulz, Jörn
 Im Erln 6, 38690 Vienenburg, DE
 Teiste autorite andmeid ei avalikustata
 DE
 (74) Marit Meinberg
 Patendibüroo Käosaar & Co OÜ
 Tähe 94, 50107 Tartu, EE
 Patendikirjelduse tõlke esitamise kuupäev 19.11.2012

- (51) **B62D 7/15 (2006.01)** (10) **E007357**
B62D 7/02 (2006.01)
 (11) **EE-EP 2414212 B1**
 (30) 22.06.2010, WO, PCT/IB2010/001652
 28.05.2010, WO, PCT/IB2010/001296
 (96) 20.04.2011, 11719780.6
 (97) 22.08.2012, EP 2414212
 (54) Mitmesuunaline rattakoost ja mitmesuunaline sõiduk
 (73) Gano, John Victor
 4 chemin des Apraits, 1281 Russin, CH
 (72) GANO, John Victor
 4 chemin des Apraits, CH-1281 Russin, CH
 SCALABRONI, Enriquet Hector
 c/o John Victor Gano, 4 chemin des Apraits,

1281 Russin, CH
 (74) Juhan Hämmalov
 INTELS Patendibüroo OÜ
 Magasini 12, 51005 Tartu, EE
 Patendikirjelduse tõlke esitamise kuupäev 15.11.2012

(51) **B63B 35/44 (2006.01)** (10) **E007358**
B63B 5/14 (2006.01)
F24D 3/18 (2006.01)
F24D 11/02 (2006.01)
 (11) **EE-EP 1730025 B1**
 (30) 02.04.2004, SE, 0400898
 (96) 01.04.2005, 05722306.7
 (97) 22.08.2012, EP 1730025
 (54) Betoonest kohverdamina teostatud ujuvrajatis
 (73) Aquavilla Produktion AB
 Karlbergs Strand 4, 171 32 Solna, SE
 (72) JOHANSSON, Arne
 Lugnetvägen 10, S-137 36 Västerhaninge, SE
 BERGSTRÖM, Richard
 Krukmakarbacken 4b, S-118 53 Stockholm, SE
 (74) Andres Mutt
 LASVET Patendibüroo OÜ
 Suurtüki 4a, 10133 Tallinn, EE
 Patendikirjelduse tõlke esitamise kuupäev 12.11.2012

(51) **B65B 13/18 (2006.01)** (10) **E007359**
 (11) **EE-EP 2125527 B1**
 (30) 23.02.2007, US, 903230 P
 (96) 22.02.2008, 08743534.3
 (97) 23.05.2012, EP 2125527
 (54) Seade ja meetod rihma kohaldamiseks ümber esemete kimbu
 (73) Enterprises International, Inc.
 206 Firman Street, Hoquiam, WA 98550-0359, US
 (72) DOYLE, David Richard
 414 West 4th Street, Aberdeen, WA 98520, US
 TOTLAND, Knut
 326 Cedar Street, Hoquiam, WA 98550, US
 JONES, Philip Floyd
 1612 Marion Street, Hoquiam, WA 98550, US
 SMITH, Donald, Arthur
 619 Fairway Drive, Aberdeen, WA 98520, US
 (74) Jüri Käosaar
 Patendibüroo Käosaar & Co OÜ
 Tähe 94, 50107 Tartu, EE
 Patendikirjelduse tõlke esitamise kuupäev 23.08.2012

(51) **B65B 13/18 (2006.01)** (10) **E007360**
B65B 13/22 (2006.01)
 (11) **EE-EP 1578668 B1**
 (30) 30.10.2002, US, 285361
 (96) 30.09.2003, 03810768.6
 (97) 30.05.2012, EP 1578668
 (54) Seade ja meetod esemete traadiga sidumiseks
 (73) Enterprises International, Inc.
 P. O. Box 293, Hoquiam, Washington 98550-0293, US

(72) DOYLE, David, R.
 414 West 4th Street, Aberdeen, WA 98520, US
 HALL, Andrew, D.
 2019 Arnold Street, Aberdeen, WA 98520, US
 ROBINSON, Darrell, D.
 27 Courtney Lane, Montesano, WA 98563-9660, US
 MCNEAL, Scott, E.
 14 Baretich Road, Aberdeen, WA 98520, US
 SMITH, Donald, A.
 619 Fairway Drive, Aberdeen, WA 98520, US
 (74) Jüri Käosaar
 Patendibüroo Käosaar & Co OÜ
 Tähe 94, 50107 Tartu, EE
 Patendikirjelduse tõlke esitamise kuupäev 29.08.2012

(51) **B65D 83/14 (2006.01)** (10) **E007361**
B65D 83/16 (2006.01)
 (11) **EE-EP 2218655 B1**
 (96) 11.09.2006, 10165241.0
 (97) 17.10.2012, EP 2218655
 (54) Aerosoolikonteiner
 (73) Friesland Brands B.V.
 Stationsplein 4, 3818 LE Amersfoort, NL
 (72) Clauwaert, Werner Marie Camiel
 Taaiboornstraat 15, B-1702 Groot Bijgaarden, BE
 Dumon, Annick Albertine Alfons
 Roelstraat 17F, B-3440 Zoutleeuw, BE
 Spelmans, Luc Bart
 Gazometerstraat 50, B-3800 Sint-Truiden, BE
 Braakhekke, Marcel
 Rik Woutersweg 25, 5645 KC Eindhoven, NL
 (74) Riho Pikkor
 Patendibüroo Turvaja OÜ
 Liivalaia 22, 10118 Tallinn, EE
 Patendikirjelduse tõlke esitamise kuupäev 20.11.2012

(51) **B65D 85/76 (2006.01)** (10) **E007362**
B65D 25/10 (2006.01)
 (11) **EE-EP 2322451 B1**
 (30) 12.11.2009, FR, 0905441
 (96) 25.10.2010, 10188698.4
 (97) 29.08.2012, EP 2322451
 (54) Pakend portsjoniteks jaotatavate toiduainete pakendamiseks
 (73) BONGRAIN S.A.
 42, Rue Rieussec, 78223 Viroflay, FR
 (72) Bonnin, Yves
 12, Chemin de Bazemont, 78580 Maule, FR
 Ravelet, Sébastien
 7, Rue Jaroslava Foglara, 60200 Brno, CZ
 (74) Lembit Mitt
 AAA Patendibüroo OÜ
 Tartu mnt 16, 10117 Tallinn, EE
 Patendikirjelduse tõlke esitamise kuupäev 27.11.2012

(51) **B65D 85/804 (2006.01)** (10) **E007363**
A47J 31/36 (2006.01)
 (11) **EE-EP 2367741 B1**

- (30) 17.06.2009, EP, 09162941
17.06.2009, EP, 09162917
17.06.2009, EP, 09162927
17.06.2009, EP, 09162984
- (96) 30.12.2009, 09796130.4
- (97) 26.09.2012, EP 2367741
- (54) Kapsel, süsteem ja meetod joogi valmistamiseks ning meetod sellise kapsli tootmiseks
- (73) Koninklijke Douwe Egberts B.V.
Vleutensevaart 35, 3532 AD Utrecht, NL
- (72) KAMERBEEK, Ralf
Ten Veldestraat 59, 3454 EJ De Meern, NL
VAN BERGEN, Cornelis
Scherpencamp 13, 3992 RB Houten, NL
POST VAN LOON, Angenita Dorothea
Weerschijnvlinder 11, 3544 DT Utrecht, NL
KOELING, Hendrik Cornelis
Harderwijkade 11, 3826 BE Amersfoort, NL
- (74) Riho Pikkor
Patendibüroo Turvaja OÜ
Liivalaia 22, 10118 Tallinn, EE
- Patendikirjelduse tõlke esitamise kuupäev 20.12.2012

- (51) **B65G 23/36 (2006.01)** (10) **E007364**
B65G 15/08 (2006.01)
B65G 15/40 (2006.01)
- (11) **EE-EP 1776298 B1**
- (30) 09.06.2004, FR, 0406249
- (96) 09.06.2005, 05777280.8
- (97) 08.08.2012, EP 1776298
- (54) Konveierilint ja seda konveierilinti sisaldav konveier
- (73) Brunone, René
46, rue du Général Leclerc, 27950 Saint Marcel, FR
- (72) Brunone, René
46, rue du Général Leclerc, 27950 Saint Marcel, FR
- (74) Tõnu Nelsas
AAA Patendibüroo OÜ
Tartu mnt 16, 10117 Tallinn, EE
- Patendikirjelduse tõlke esitamise kuupäev 06.11.2012

- (51) **B66B 5/18 (2006.01)** (10) **E007365**
- (11) **EE-EP 2112115 B1**
- (30) 21.04.2008, US, 125038 P
- (96) 20.04.2009, 09158259.3
- (97) 15.08.2012, EP 2112115
- (54) Liftikabiini pidur, mille piduriklotsid rakendatakse hammasajamimehhanismiga ühendatud vedrude abil
- (73) Hollister-Whitney Elevator Corp.
1 Hollister Whitney Parkway, Quincy, IL 62301, US
- (72) Glaser, Walter
50 East 153rd Street, Bronx, New York, NY 10451, US
- (74) Raivo Koitel
Patendi- & Kaubamärgibüroo Koitel OÜ
Tartu mnt 65, 10115 Tallinn, EE
- Patendikirjelduse tõlke esitamise kuupäev 12.11.2012

- (51) **B66C 1/58 (2006.01)** (10) **E007366**
- (11) **EE-EP 2371755 B1**
- (96) 01.04.2010, 10158938.0
- (97) 22.08.2012, EP 2371755
- (54) Haardekonks
- (73) Mecanil Oy Ab
Valtatie 565, 07880 Liljendal, FI
- (72) Nilsson, Christer
Rumpilantie 275, 07880, Liljendahl, FI
- (74) Jüri Käosaar
Patendibüroo Käosaar & Co OÜ
Tähe 94, 50107 Tartu, EE
- Patendikirjelduse tõlke esitamise kuupäev 13.11.2012

- (51) **C01B 3/04 (2006.01)** (10) **E007367**
C01B 3/50 (2006.01)
B01J 19/24 (2006.01)
C01B 13/02 (2006.01)
B01D 53/22 (2006.01)
- (11) **EE-EP 1828050 B1**
- (96) 16.12.2004, 04801576.2
- (97) 12.09.2012, EP 1828050
- (54) Reaktor vesiniku ja hapniku samaaegseks eraldamiseks veest
- (73) H2 Power Systems Limited
Connaught House, 1 Burlington Road, Dublin 4, IE
- (72) RÖHRICH, Klaus
Vésenex 1329, rue Jean de Gingins,
F-01220 Divonne les Bains, FR
- WIRTH, Harald
Asserans 168, route de Jourdy, F-01550 Farges, FR
- KONGMARK, Nils
24, rue de Geneve, 01210 Ferney-Voltaire, FR
- (74) Mart Enn Koppel
KOPPEL patendibüroo OÜ
Roseni 10-151, 10111 Tallinn, EE
- Patendikirjelduse tõlke esitamise kuupäev 27.11.2012

- (51) **C01B 17/765 (2006.01)** (10) **E007368**
C01B 17/80 (2006.01)
B01J 8/06 (2006.01)
- (11) **EE-EP 2256085 B1**
- (30) 31.10.2006, DE, 102006051899
- (96) 13.10.2007, 10172657.8
- (97) 29.08.2012, EP 2256085
- (54) Meetod ja seade SO₂ sisaldavate gaaside katalüütiliseks oksüdeerimiseks hapnikuga
- (73) Bayer Intellectual Property GmbH
Alfred-Nobel-Strasse 10, 40789 Monheim, DE
- (72) Erkes, Bernd
Am Bassgarten 16, 41379 Brüggen, DE
Kürten, Martin
Rommerscheider Höhe 32,
51465 Bergisch Gladbach, DE
Haverkamp, Verena
Im Neuen Feld 33, 51467 Bergisch Gladbach, DE
- (74) Enn Urgas
Patendibüroo Turvaja OÜ
Liivalaia 22, 10118 Tallinn, EE

Patendikirjelduse tõlke esitamise kuupäev 23.11.2012

(51) **C02F 1/00 (2006.01)** (10) **E007369**
B01D 27/10 (2006.01)
B01D 35/30 (2006.01)
A47J 31/60 (2006.01)

(11) **EE-EP 2387547 B1**

(30) 14.01.2009, DE, 102009000231

(96) 14.01.2010, 10700331.1

(97) 25.07.2012, EP 2387547

(54) Klapiseadme aktiveerimise klapp, vedeliku töötlemise seadme vedelikumahuti ja vedeliku töötlemise seade

(73) Brita GmbH

Heinrich-Hertz-Strasse 4, 65232 Taunusstein, DE

(72) NAMUR, Marc

Damaschkeweg 25, 64297 Darmstadt, DE

TASZAREK, Josef

Wünschendorfer Straße 13, 65232 Taunusstein, DE

(74) Marit Meinberg

Patendibüroo Käosaar & Co OÜ

Tähe 94, 50107 Tartu, EE

Patendikirjelduse tõlke esitamise kuupäev 04.10.2012

(51) **C07C 1/26 (2006.01)** (10) **E007370**
C10G 27/00 (2006.01)

(11) **EE-EP 1868967 B1**

(30) 28.03.2005, US, 91130

(96) 24.03.2006, 06739568.1

(97) 08.08.2012, EP 1868967

(54) Süsivesinike süntees

(73) GRT, Inc.

861 Ward Drive, Santa Barbara CA 93111, US

(72) LORKOVIC, Ivan, M.

1410 Garden Street, No. 5, Santa Barbara,

California 93101, US

(74) Lembit Mitt

AAA Patendibüroo OÜ

Tartu mnt 16, 10117 Tallinn, EE

Patendikirjelduse tõlke esitamise kuupäev 06.11.2012

(51) **C07C 213/02 (2006.01)** (10) **E007371**
C07D 295/08 (2006.01)
C07D 211/46 (2006.01)
C07C 215/82 (2006.01)
C07C 215/76 (2006.01)

(11) **EE-EP 1727782 B1**

(30) 25.03.2004, JP, 2004089652

(96) 25.03.2005, 05727512.5

(97) 22.08.2012, EP 1727782

(54) Aminofenooliühendi valmistamise meetod

(73) OTSUKA PHARMACEUTICAL CO., LTD.

9, Kanda-Tsukasacho 2-chome Chiyoda-ku,

Tokyo 101-8535, JP

(72) KIYOKAWA, Hiroshi

2-9-35, Saidaijishibamachi, Nara-shi, Nara 6310825,

JP

AKI, Shinji

173-1, Aza Sugai, Shimonoshou, Itano-cho,
 Itano-gun, Tokushima 7790118, JP

(74) Piret Niidas

LASVET Patendibüroo OÜ

Suurtüki 4a, 10133 Tallinn, EE

Patendikirjelduse tõlke esitamise kuupäev 07.11.2012

(51) **C07C 227/00 (2006.01)** (10) **E007372**

(11) **EE-EP 1636172 B1**

(30) 20.06.2003, IT, MI20031247

(96) 17.06.2004, 04739973.8

(97) 22.08.2012, EP 1636172

(54) Meetod gabapentiini puhastamiseks

(73) ZaCh System S.p.A.

Via Lillo del Duca, 10, 20091 Bresso (Milano), IT

(72) COTARCA, Livius

Via Mercato 18, I-33052 Cervignano del Friuli

(UD), IT

GIOVANETTI, Roberto

via L. Da Vinci 121, I-36015 Schio (VI), IT

NICOLI, Andrea

via Monzanbano 50, I-36100 Vicenza, IT

(74) Leevi Markus

Patendibüroo Käosaar & Co OÜ

Tähe 94, 50107 Tartu, EE

Patendikirjelduse tõlke esitamise kuupäev 12.11.2012

(51) **C07C 227/32 (2006.01)** (10) **E007373**

C07C 229/36 (2006.01)

C07B 53/00 (2006.01)

C07C 67/31 (2006.01)

C07C 69/732 (2006.01)

C07C 247/12 (2006.01)

C07C 271/34 (2006.01)

C07D 203/06 (2006.01)

C07K 1/04 (2006.01)

C07D 203/02 (2006.01)

(11) **EE-EP 2213653 B1**

(30) 19.11.2007, ES, 200703112

(96) 19.11.2008, 08852208.1

(97) 05.09.2012, EP 2213653

(54) Meetod aminohappe derivaatide stereoselektiivseks valmistamiseks

(73) BCN Peptides, S.A.

Polígono Industrial Els Vinyets, Els Fogars 2,

Carretera Comarcal C-244 Km 22,

08777 Sant Quinti de Mediona- Barcelona, ES

(72) RAFECAS JANE, Llorenç

c/ Pau Casals 13, 43712-Llorenç del Penedès,

Tarragona, ES

RIERA ESCALE, Antoni

C/Alaba 50, 3º 2ª, 08005 Barcelona, ES

RAMON ALBALATE, Rosario

C/París, 18 4º 1ª, 08903 L'Hospitalet de Llobregat,

Barcelona, ES

ALONSO XALMA, Monica

c/Argentona 20 3º 1ª, 08024 Barcelona, ES

(74) Leevi Markus

Patendibüroo Käosaar & Co OÜ

Tähe 94, 50107 Tartu, EE
Patendikirjelduse tõlke esitamise kuupäev 26.11.2012

- (51) **C07C 233/65 (2006.01)** (10) **E007374**
C07C 233/66 (2006.01)
C07C 233/73 (2006.01)
C07D 213/40 (2006.01)
C07D 213/61 (2006.01)
C07D 213/81 (2006.01)
C07D 213/82 (2006.01)
C07D 231/16 (2006.01)
C07D 239/28 (2006.01)
C07F 7/08 (2006.01)
A61K 31/166 (2006.01)
A61K 31/455 (2006.01)
A61K 31/4402 (2006.01)
A61K 31/4409 (2006.01)
A61K 31/506 (2006.01)
- (11) **EE-EP 1984322 B1**
(30) 07.02.2006, EP, 06101370
(96) 29.01.2007, 07712126.7
(97) 26.09.2012, EP 1984322
(54) Bensamiidi ja heteroareeni derivaadid
(73) F. Hoffmann-La Roche AG
Grenzacherstrasse 124, 4070 Basel, CH
(72) CONTE, Aurelia
Martinsgasse 8, CH-4051 Basel, CH
KUEHNE, Holger
Albert-Richer-Strasse 2, 79540 Loerrach, DE
LUEBBERS, Thomas
Talweg 10a, 79540 Loerrach, DE
MATTEI, Patrizio
Doernliweg 33, CH-4125 Riehen, CH
MAUGEAIS, Cyrille
16, rue des Carrières, F-68100 Mulhouse, FR
MUELLER, Werner
Im Augarten 10, CH-4147 Aesch, CH
PFLIEGER, Philippe
1, rue du Vignoble, F-68130 Schwoben, FR
- (74) Leevi Markus
Patendibüroo Käosaar & Co OÜ
Tähe 94, 50107 Tartu, EE
Patendikirjelduse tõlke esitamise kuupäev 14.12.2012

- (51) **C07C 233/83 (2006.01)** (10) **E007375**
A61K 31/166 (2006.01)
A61P 3/10 (2006.01)
- (11) **EE-EP 1951658 B1**
(30) 17.11.2005, US, 737783 P
(96) 14.11.2006, 06850148.5
(97) 26.09.2012, EP 1951658
(54) Glükagooni retseptori antagonistid, nende valmistamine ja terapeutiline kasutamine
(73) Eli Lilly & Company
Lilly Corporate Center, Indianapolis, IN 46285, US
(72) LI, Jianke
1413 Aspen Glen Drive, Hamden, CT 06518, US
ZHU, Guoxin
10532 Titan Run, Carmel, IN 46032, US

(74) Leevi Markus
Patendibüroo Käosaar & Co OÜ
Tähe 94, 50107 Tartu, EE
Patendikirjelduse tõlke esitamise kuupäev 11.12.2012

- (51) **C07C 255/46 (2006.01)** (10) **E007376**
A61K 31/275 (2006.01)
A61P 19/10 (2006.01)
- (11) **EE-EP 1817276 B1**
(30) 23.11.2004, US, 630405 P
(96) 18.11.2005, 05808098.7
(97) 08.08.2012, EP 1817276
(54) Katepsiintsüsteiinproteaasi inhibiitorid
(73) Merck Canada Inc.
16711 Trans-Canada Highway,
Kirkland, QC H9H 3L1, CA
(72) GAUTHIER, Jacques, Yves
16711 Trans-Canada Highway, Kirkland,
Québec H9H 3L1, CA
LI, Chun, Sing
16711 Trans-Canada Highway, Kirkland,
Québec H9H 3L1, CA
MELLON, Christophe
16711 Trans-Canada Highway, Kirkland,
Québec H9H 3L1, CA
(74) Tõnu Nelsas
AAA Patendibüroo OÜ
Tartu mnt 16, 10117 Tallinn, EE
Patendikirjelduse tõlke esitamise kuupäev 08.11.2012

- (51) **C07D 207/06 (2006.01)** (10) **E007377**
C07D 207/08 (2006.01)
C07D 207/09 (2006.01)
C07D 401/04 (2006.01)
C07D 403/04 (2006.01)
C07D 403/12 (2006.01)
C07D 405/12 (2006.01)
C07D 409/12 (2006.01)
C07D 413/04 (2006.01)
C07D 413/14 (2006.01)
C07D 417/04 (2006.01)
C07D 471/04 (2006.01)
C07D 487/04 (2006.01)
C07D 401/12 (2006.01)
A61K 31/40 (2006.01)
A61K 31/4025 (2006.01)
A61K 31/437 (2006.01)
A61K 31/55 (2006.01)
C07D 403/06 (2006.01)
C07D 405/10 (2006.01)
- (11) **EE-EP 2253614 B1**
(30) 07.04.2004, US, 560186 P
(96) 06.04.2005, 10172398.9
(97) 19.09.2012, EP 2253614
(54) IAP inhibiitorid
(73) Novartis AG
Lichtstrasse 35, 4056 Basel, CH
(72) Palermo, Mark G.
45 Taggart Circle, Rindge, NH 03461, US
Sharma, Sushil Kumar

9 Bakley Terrace, West Orange, NJ 07052, US
 Straub, Christopher Sean
 16 Hertiage Lane, Stow, MA 01775, US
 Wang, Rung-Ming David
 167 Cherry Street, Cambridge, MA 02139, US
 Zawel, Leigh
 Novartis Institutes for BioMedical Research, Inc.
 250 Massachusetts Avenue, Cambridge, MA 02139, US
 Zhang, Yanlin
 36 Munroe Street, Apt. B1, Somerville, MA 02143, US
 Chen, Zhuoliang
 Novartis Institutes for BioMedical Research, Inc.
 250 Massachusetts Avenue, Cambridge, MA 02139, US
 Wang, Yaping
 96 Patch Hill, Boxborough, MA 01719, US
 Yang, Fan
 70 Peach Orchard Road, Burlington, MA 01803, US
 Wrona, Wojciech
 Novartis Institutes for BioMedical Research, Inc.
 250 Massachusetts Avenue, Cambridge, MA 02139, US
 Liu, Gang
 Novartis Institutes for BioMedical Research, Inc.
 250 Massachusetts Avenue, Cambridge, MA 02139, US
 Charest, Mark G.
 Great Point Partners LLC 165 Mason Street,
 3rd Floor, Greenwich, CT 06830, US
 He, Feng
 Novartis Insts. for BioMedical Research Co., Ltd.
 No 8 Building Lane 898 Halei Road Zhangjiang
 Hi-Tech Park, Pudong New Area, 201203, Shanghai, CN

(74) Leevi Markus
 Patendibüroo Käosaar & Co OÜ
 Tähe 94, 50107 Tartu, EE
 Patendikirjelduse tõlke esitamise kuupäev 14.12.2012

(51) **C07D 209/18 (2006.01)** (10) **E007378**
A61K 31/404 (2006.01)
A61P 3/10 (2006.01)
A61P 3/04 (2006.01)
A61P 3/06 (2006.01)
A61P 9/10 (2006.01)

(11) **EE-EP 2079688 B1**
 (30) 03.10.2006, US, 848967 P
 (96) 27.09.2007, 07838940.0
 (97) 25.07.2012, EP 2079688
 (54) Glükagooni retseptori antagonistühendid, selliseid ühendeid sisaldavad ravimkoostised ja nende farmatseutiline kasutamine
 (73) Merck Sharp & Dohme Corp.
 126 East Lincoln Avenue, Rahway, NJ 07065, US
 (72) STELMACH, John, E.
 126 East Lincoln Avenue, Rahway,
 New Jersey 07065-0907, US
 PARMEE, Emma, R.

126 East Lincoln Avenue, Rahway, NJ 07065-0907, US
 TATA, James, R.
 126 East Lincoln Avenue, Rahway,
 New Jersey 07065-0907, US
 ROSAUER, Keith, G.
 126 East Lincoln Avenue, Rahway,
 New Jersey 07065-0907, US
 KIM, Ronald, M.
 126 East Lincoln Avenue, Rahway,
 New Jersey 07065-0907, US
 BITTNER, Amy, R.
 126 East Lincoln Avenue, Rahway,
 New Jersey 07065-0907, US
 CHANG, Jiang
 126 East Lincoln Avenue, Rahway,
 New Jersey 07065-0907, US
 SINZ, Christopher Joseph
 126 East Lincoln Avenue, Rahway,
 New Jersey 07065-0907, US

(74) Tõnu Nelsas
 AAA Patendibüroo OÜ
 Tartu mnt 16, 10117 Tallinn, EE
 Patendikirjelduse tõlke esitamise kuupäev 19.11.2012

(51) **C07D 209/34 (2006.01)** (10) **E007379**
C07D 235/26 (2006.01)
C07D 249/18 (2006.01)
C07D 263/58 (2006.01)
C07D 277/68 (2006.01)
C07D 413/12 (2006.01)
C07D 417/12 (2006.01)
C07D 471/10 (2006.01)
C07D 491/10 (2006.01)
C07D 498/10 (2006.01)
A61K 31/404 (2006.01)
A61K 31/416 (2006.01)
A61K 31/4184 (2006.01)
A61K 31/4192 (2006.01)
A61K 31/423 (2006.01)
A61K 31/428 (2006.01)
A61K 31/433 (2006.01)
A61P 35/00 (2006.01)

(11) **EE-EP 2193118 B1**
 (30) 05.10.2007, DE, 102007047737
 (96) 19.09.2008, 08802402.1
 (97) 22.08.2012, EP 2193118
 (54) Piperidiini ja piperasiini derivaadid kasvivate raviks
 (73) Merck Patent GmbH
 Frankfurter Strasse 250, 64293 Darmstadt, DE
 (72) SCHIEMANN, Kai
 Am Roedergraben 8, 64342 Seeheim-Jugenheim, DE
 SCHULTZ, Melanie
 Heinrich-Fuhr-Strasse 17, 64287 Darmstadt, DE
 BLAUKAT, Andree
 Branichstrasse 9, 69198 Schriesheim, DE
 KOBER, Ingo
 Lahnstrasse 35, 64521 Gross-Gerau, DE
 (74) Piret Niidas
 LASVET Patendibüroo OÜ
 Suurtüki 4a, 10133 Tallinn, EE

Patendikirjelduse tõlke esitamise kuupäev 14.11.2012

-
- (51) **C07D 209/42 (2006.01)** (10) **E007380**
A61K 31/404 (2006.01)
A61P 9/12 (2006.01)
- (11) **EE-EP 2367791 B1**
 (30) 20.06.2009, GB, 0910692
 (96) 21.06.2010, 10728525.6
 (97) 19.09.2012, EP 2367791
 (54) Perindopriiltoosülaat
 (73) Teva Pharmaceutical Industries Ltd.
 5 Basel Street, P.O. Box 3190, 49131 Petah Tiqva,
 IL
- (72) COSTI, Sonia
 2 Daya St., Rosh Hayin, IL
 KHAN, Mubeen
 H2-0:1, Panchdeep Society Sector-29 Vashi Navi
 Mumbai, Maharashtra 400 703, IN
 GHARPURE, Milind
 Flat No-C-401 Patel Heights Secr-7 Ghansoli Navi
 Mumbai, Maharashtra State 400709, IN
 PANDEY, Anand, Kumar
 Village Chhattupatti PO. Dhinwas, Dist Pratapgarh
 UP-230128, IN
 YADAV, Roop Singh
 Village-Panwari Dist-Mahoba, Nearest city-Jhansi
 U.P -210429, IN
 PATIL, Pramod Vittal
 C-307, Ekta Residency Sec-6 Panvel, District Raigad
 410206, IN
 LAD, Sachin
 G/202, New Saikrupa Complex No.2, Goddev
 Village Bhayandar (E), Thane 401105, IN
 PATLE, Girish
 Yogeshwari Palace 2nd Floor / 201 Bhide wadi Plot
 no-11 Kansai, Ambernath (E), Thane-421501, IN
- (74) Enn Urgas
 Patendibüroo Turvaja OÜ
 Liivalaia 22, 10118 Tallinn, EE
- Patendikirjelduse tõlke esitamise kuupäev 14.12.2012

-
- (51) **C07D 209/94 (2006.01)** (10) **E007381**
A61K 31/403 (2006.01)
A61K 31/435 (2006.01)
A61K 31/4365 (2006.01)
A61K 31/538 (2006.01)
A61K 31/55 (2006.01)
A61P 9/10 (2006.01)
A61P 25/04 (2006.01)
A61P 25/06 (2006.01)
A61P 25/16 (2006.01)
A61P 25/18 (2006.01)
A61P 25/24 (2006.01)
A61P 25/28 (2006.01)
A61P 25/36 (2006.01)
A61P 43/00 (2006.01)
C07D 221/16 (2006.01)
C07D 223/32 (2006.01)
C07D 265/34 (2006.01)
C07D 491/048 (2006.01)

C07D 495/04 (2006.01)

- (11) **EE-EP 2221296 B1**
 (30) 28.11.2007, JP, 2007307753
 (96) 26.11.2008, 08853617.2
 (97) 05.09.2012, EP 2221296
 (54) Kondenseerunud indaanühend
 (73) Astellas Pharma Inc.
 3-11, Nihonbashi-Honcho 2-chome Chuo-ku,
 Tokyo 103-8411, JP
- (72) HAYASHIBE, Satoshi
 c/o Astellas Pharma Inc., 3-11 Nihonbashi-Honcho
 2-chome, Chuo-ku, Tokyo 103-8411, JP
 YAMASAKI, Shingo
 c/o Astellas Pharma Inc., 3-11 Nihonbashi-Honcho
 2-chome, Chuo-ku, Tokyo 103-8411, JP
 SHIRAISHI, Nobuyuki
 c/o Astellas Pharma Inc., 3-11 Nihonbashi-Honcho
 2-chome, Chuo-ku, Tokyo 103-8411, JP
 HOSHII, Hiroaki
 c/o Astellas Pharma Inc., 3-11 Nihonbashi-Honcho
 2-chome, Chuo-ku, Tokyo 103-8411, JP
 TOBE, Takahiko
 c/o Astellas Pharma Inc., 3-11 Nihonbashi-Honcho
 2-chome, Chuo-ku, Tokyo 103-8411, JP
- (74) Enn Urgas
 Patendibüroo Turvaja OÜ
 Liivalaia 22, 10118 Tallinn, EE
- Patendikirjelduse tõlke esitamise kuupäev 23.11.2012

-
- (51) **C07D 211/22 (2006.01)** (10) **E007382**
A61K 31/445 (2006.01)
A61P 31/10 (2006.01)
- (11) **EE-EP 1767526 B1**
 (30) 30.06.2004, JP, 2004193386
 (96) 28.06.2005, 05765373.5
 (97) 24.10.2012, EP 1767526
 (54) Arüülamidiini derivaat, selle sool ja seda sisaldav
 seentevastane aine
 (73) TOYAMA CHEMICAL CO., LTD.
 2-5, 3-chome, Nishishinjuku, Shinjuku-ku,
 Tokyo 160-0023, JP
- (72) HAYASHI, Kazuya
 2764-4, Sumiyoshi, Uozu-Shi Toyama, 9370851, JP
 KUNITANI, Kazuto
 2731-1, Sanga, Kosugi-Machi Imizu-Gun Toyama,
 9390341, JP
 UEHARA, Sayuri
 682-22, Horikawakoizumicho, Toyama-Shi Toyama,
 9398081, JP
 MORITA, Teiichi
 477-1, Akada, Toyama-Shi Toyama, 9398064, JP
- (74) Piret Niidas
 LASVET Patendibüroo OÜ
 Suurtüki 4a, 10133 Tallinn, EE
- Patendikirjelduse tõlke esitamise kuupäev 06.12.2012

-
- (51) **C07D 213/56 (2006.01)** (10) **E007383**
C07D 215/12 (2006.01)
C07D 237/08 (2006.01)

C07D 307/54 (2006.01)
C07D 277/30 (2006.01)
C07D 239/26 (2006.01)
C07D 239/42 (2006.01)
C07D 495/04 (2006.01)
A61K 31/435 (2006.01)
A61K 31/495 (2006.01)
A61P 35/00 (2006.01)
C07D 277/24 (2006.01)
C07D 409/04 (2006.01)
C07D 213/74 (2006.01)
C07D 487/04 (2006.01)
C07D 241/20 (2006.01)
C07D 251/18 (2006.01)
C07D 211/34 (2006.01)
C07D 401/04 (2006.01)
C07D 403/12 (2006.01)
 (11) **EE-EP 1495002 B1**
 (30) 05.04.2002, GB, 0207863
 21.12.2002, GB, 0229930
 (96) 02.04.2003, 03712442.7
 (97) 05.09.2012, EP 1495002
 (54) Histooni deatsetülaasi inhibiitoriteks sobivad bensamiini derivaadid
 (73) AstraZeneca AB
 151 85 Södertälje, SE
 (72) STOKES, Elaine S.E.
 AstraZeneca R & D Alderley, Alderley Park, Macclesfield, Cheshire SK10 4TG, GB
 ROBERTS, C.A.,
 AstraZeneca R & D Alderley, Alderley Park, Macclesfield, Cheshire SK10 4TG, GB
 WARING, Michael J.
 AstraZeneca R & D Alderley, Alderley Park, Macclesfield, Cheshire SK10 4TG, GB
 (74) Enn Urgas
 Patendibüroo Turvaja OÜ
 Liivalaia 22, 10118 Tallinn, EE
 Patendikirjelduse tõlke esitamise kuupäev 08.11.2012

Patendikirjelduse tõlke esitamise kuupäev 26.11.2012

(51) *C07D 213/61 (2006.01)* (10) **E007384**
C07D 213/89 (2006.01)
A61K 31/44 (2006.01)
A61P 11/00 (2006.01)
 (11) **EE-EP 2393782 B1**
 (30) 06.02.2009, EP, 09001660
 (96) 04.02.2010, 10704746.6
 (97) 12.09.2012, EP 2393782
 (54) Bensoehappe (1-fenüül-2-püridiin-4-üül)etüülestrid fosfodiesteraasi inhibiitoritena
 (73) Chiesi Farmaceutici S.p.A.
 Via Palermo, 26/A, 43100 Parma, IT
 (72) AMARI, Gabriele
 Via Palermo 26/A, I-43100 Parma, IT
 ARMANI, Elisabetta
 Via Palermo 26/A, I-43100 Parma, IT
 DELCANALE, Maurizio
 Via Palermo 26/A, I-43100 Parma, IT
 (74) Enn Urgas
 Patendibüroo Turvaja OÜ
 Liivalaia 22, 10118 Tallinn, EE

(51) *C07D 213/82 (2006.01)* (10) **E007385**
C07D 241/24 (2006.01)
C07D 233/20 (2006.01)
C07D 401/06 (2006.01)
C07D 401/12 (2006.01)
C07D 405/12 (2006.01)
C07C 43/20 (2006.01)
A61K 31/4412 (2006.01)
A61K 31/4427 (2006.01)
A61P 3/04 (2006.01)
 (11) **EE-EP 2208727 B1**
 (30) 19.09.2002, US, 412158 P
 (96) 17.09.2003, 08153866.2
 (97) 29.08.2012, EP 2208727
 (54) Diarüüleetrid opioidretseptori antagonistina
 (73) Eli Lilly & Company
 Lilly Corporate Center, Indianapolis, IN 46285, US
 (72) Blanco-Pillado, Maria-Jesus
 11874 Gray Avenue, Eagle Drive, Fishers, IN 46037, US
 Chappell, Mark Donald
 Eli Lilly and Company, 541 Pitney Drive, Nobelsville, Indianapolis, IN 46060, US
 De La Torre, Marta Garcia
 Lilly SA, Avda. Industria 30 Alcobendas, 28108, Madrid, ES
 Diaz Buezo, Nuria
 Lilly SA Avd. Industria 30 Alcobendas, 28108, Madrid, ES
 Fritz, James Erwin
 9757 North Moonstone Place, McCordsville, McCordsville, IN 46055, US
 Holloway, William Glen
 9590 East 600 South, Zionsville, IN 46077, US
 Matt, James Edward Junior
 11436 Harlequin Lane Apartment 413, Fishers, IN 46038, US
 Mitch, Charles Howard
 Eli Lilly and Company 3210 Grove Parkway, Columbus, IN 47203, US
 Pedregal-Tercero, Concepcion
 Avda. Industria 30, Alcobendas, 28108, Madrid, ES
 Quimby, Steven James
 Eli Lilly and Company 10657 Kestrel Court, Nobelsville, IN 46060, US
 Siegel, Miles Goodman
 Eli Lilly and Company, 1708 West 74th Place, Indianaplis, IN 46260, US
 Smith, Dana Rae
 Eli Lilly and Company, 13287 Beckwith Drive, Westfield, IN 46074, US
 Stucky, Russell Dean
 Eli Lilly and Company, 6045 Barth Avenue, Indianapolis, IN 46227, US
 Takeuchi, Kumiko
 Eli Lilly and Company, 6342 Robinsrock Drive, Indianapolis, IN 46268, US
 Thomas, Elizabeth Marie
 789 Robin Road, Lexington, Kentucky 40502, US

Wolfe, Chad Nolan
16096 Tenor Way, Noblesville, IN 46060, US
(74) Leevi Markus
Patendibüroo Käosaar & Co OÜ
Tähe 94, 50107 Tartu, EE
Patendikirjelduse tõlke esitamise kuupäev 19.11.2012

(51) *C07D 213/82 (2006.01)* (10) **E007386**
C07D 401/12 (2006.01)
C07D 405/12 (2006.01)
C07D 409/12 (2006.01)
A61K 31/33 (2006.01)
A61P 25/06 (2006.01)
(11) **EE-EP 2188258 B1**
(30) 17.09.2007, DE, 102007044277
(96) 15.09.2008, 08802179.5
(97) 28.11.2012, EP 2188258
(54) Asendatud nikotiinamiid-ühendid ja nende kasutamine ravimites
(73) Grünenthal GmbH
Zieglerstrasse 6, 52078 Aachen, DE
(72) MERLA, Beatrix
Bodenschwinghstrasse 36, 52078 Aachen, DE
KÜHNERT, Sven
Krauskopfstrasse 5, 52355 Düren, DE
FRANK, Robert
Luisenstrasse 28, 52070 Aachen, DE
KAULARTZ, Dagmar
Pastor-Keller-Strasse 13, 52222 Stolberg, DE
SCHRÖDER, Wolfgang
Auf der Hörn 92, 52074 Aachen, DE
BAHRENBERG, Gregor
Auf Aderich 38, 52156 Monschau-Konzen, DE
SCHIENE, Klaus
Schaan 52, 41363 Jüchen, DE
(74) Ljubov Kesselman
OÜ Kesna
Tedre 77-52, 10616 Tallinn, EE
Patendikirjelduse tõlke esitamise kuupäev 30.11.2012

(51) *C07D 213/82 (2006.01)* (10) **E007387**
C07D 231/14 (2006.01)
C07D 249/06 (2006.01)
C07D 261/18 (2006.01)
C07D 277/30 (2006.01)
C07D 307/68 (2006.01)
C07D 409/04 (2006.01)
C07D 409/12 (2006.01)
C07D 417/12 (2006.01)
C07C 231/02 (2006.01)
(11) **EE-EP 1745009 B1**
(30) 10.05.2004, DE, 102004023635
(96) 06.05.2005, 05759144.8
(97) 14.11.2012, EP 1745009
(54) Heteroarüül-asendatud tsükloheksüül-1,4-diamiin-derivaadid
(73) Grünenthal GmbH
Zieglerstrasse 6, 52078 Aachen, DE
(72) SUNDERMANN, Corinna

Tannenmühlenweg 8, 61381 Friedrichsdorf, DE
SUNDERMANN, Bernd
Tannenmühlenweg 8, 61381 Friedrichsdorf, DE
(74) Ljubov Kesselman
OÜ Kesna
Tedre 77-52, 10616 Tallinn, EE
Patendikirjelduse tõlke esitamise kuupäev 10.12.2012

(51) *C07D 215/22 (2006.01)* (10) **E007388**
A61K 31/47 (2006.01)
A61P 31/06 (2006.01)
C07D 409/06 (2006.01)
C07D 215/36 (2006.01)
C07D 405/06 (2006.01)
C07D 401/06 (2006.01)
C07D 405/04 (2006.01)
C07D 215/48 (2006.01)
C07D 409/04 (2006.01)
C07D 401/12 (2006.01)
C07D 471/04 (2006.01)
C07D 235/00 (2006.01)
C07D 221/00 (2006.01)
(11) **EE-EP 2301544 B1**
(30) 25.07.2002, US, 398711 P
(96) 18.07.2003, 10154018.5
(97) 19.09.2012, EP 2301544
(54) Kinoliini derivaadid mükobakterite inhibiitorite vaheühenditena
(73) Janssen Pharmaceutica N.V.
Turnhoutseweg 30, 2340 Beerse, BE
(72) Guillemont, Jérôme, Emile, Georges
c/o Johnson & Johnson, Pharmaceutical Research and Development, A division of Janssen-Cilag, Campus de Maigremont BP615, F-27106, Val de Reuil Cedex, FR
Venet, Marc, Gaston
24 Rue des victimes du nazisme, F-72000, Le Mans, FR
Decrane, Laurence, Françoise, Bernadette
c/o Johnson & Johnson, Pharmaceutical Research and Development, A division of Janssen-Cilag, Campus de Maigremont BP615, F-27106, Val de Reuil Cedex, FR
Vernier, Daniel, Frank, Jean
c/o Johnson & Johnson, Pharmaceutical Research and Development, A division of Janssen-Cilag, Campus de Maigremont BP615, F-27106, Val de Reuil Cedex, FR
Csoka, Imre, Christian, Francis
c/o Janssen-Cilag Centre de Recherche, Campus de Maigremont BP615, F-27106, Val de Reuil Cedex, FR
(74) Enn Urgas
Patendibüroo Turvaja OÜ
Liivalaia 22, 10118 Tallinn, EE
Patendikirjelduse tõlke esitamise kuupäev 12.11.2012

(51) *C07D 215/26 (2006.01)* (10) **E007389**
A61K 31/4704 (2006.01)

- A61P 11/00 (2006.01)**
 (11) **EE-EP 2367796 B1**
 (30) 22.12.2008, EP, 08382082
 (96) 15.12.2009, 09793472.3
 (97) 24.10.2012, EP 2367796
 (54) 5-(2-[[6-(2,2-difluoro-2-fenüületoksü)heksüül] amino]-1-hüdroksüetüül)-8-hüdroksükinoliin-2(1H)-ooni mesülaatsool β 2 adrenergilise retseptori agonistina
 (73) Almirall, S.A.
 Ronda del General Mitre 151, 08022 Barcelona, ES
 (72) CARRERA CARRERA, Francesc
 C/ Laureà Miró 408-410,
 E-08980 Sant Feliu de Llobregat, ES
 PUIG DURAN, Carlos
 C/ Laureà Miró 408-410,
 E-08980 Sant Feliu de Llobregat, ES
 MARCHUETA HEREU, Iolanda
 C/ Laureà Miró 408-410,
 E-08980 Sant Feliu de Llobregat, ES
 MOYES VALLS, Enrique
 C/ Laureà Miró 408-410,
 E-08980 Sant Feliu de Llobregat, ES
 (74) Leevi Markus
 Patendibüroo Käosaar & Co OÜ
 Tähe 94, 50107 Tartu, EE
 Patendikirjelduse tõlke esitamise kuupäev 06.12.2012

- (51) **C07D 215/26 (2006.01)** (10) **E007390**
A61K 31/4704 (2006.01)
A61P 11/00 (2006.01)
 (11) **EE-EP 2406227 B1**
 (30) 12.03.2009, EP, 09382030
 (96) 12.03.2010, 10708935.1
 (97) 28.11.2012, EP 2406227
 (54) Protsess 5-(2-[[6-(2,2-difluoro-2-fenüületoksü) heksüül]amino]-1-hüdroksüetüül)-8-hüdroksükinoliin-2(1H)-ooni valmistamiseks
 (73) Almirall S.A.
 Ronda del General Mitre, 151, 08022 Barcelona, ES
 (72) MARCHUETA HEREU, Iolanda
 C/Laureá Miro 408-410,
 E-08980 Sant Feliu de Llobregat, ES
 MOYES VALLS, Enrique
 C/Laureá Miro 408-410,
 E-08980 Sant Feliu de Llobregat, ES
 (74) Harald Tehver
 Patendibüroo Turvaja OÜ
 Liivalaia 22, 10118 Tallinn, EE
 Patendikirjelduse tõlke esitamise kuupäev 18.12.2012

- (51) **C07D 215/36 (2006.01)** (10) **E007391**
C07D 409/12 (2006.01)
A61K 31/4706 (2006.01)
A61K 31/4709 (2006.01)
A61P 25/00 (2006.01)
 (11) **EE-EP 2167469 B1**
 (30) 18.06.2007, HU, 0700417
 12.06.2008, HU, 0800376

- (96) 17.06.2008, 08762671.9
 (97) 15.08.2012, EP 2167469
 (54) Sulfonüül-kinoliinderivaadid
 (73) Richter Gedeon Nyrt.
 Gyömrői út 19-21, 1103 Budapest, HU
 (72) GALAMBOS, János
 Cserkút u. 40, H-1162 Budapest, HU
 KESERÜ, György
 Berkenye u. 9., H-2089 Telki, HU
 GÁL, Krisztina
 Táncsics Mihály u. 38, H-1193 Budapest, HU
 BOBOK, Amrita, Ágnes
 Csalán u. 49/B, H-1025 Budapest, HU
 WÉBER, Csaba
 Tengerszem köz 13, H-1142 Budapest, HU
 PRAUDA, Ibolya
 Amfiteátrum u. 32., H-1031 Budapest, HU
 WÁGNER, Gábor, András
 Makk utca 1. 4/65, H-1107 Budapest, HU
 VASTAG, Mónika
 Felső Zöldmáli út 61-65, H-1025 Budapest, HU
 (74) Tõnu Nelsas
 AAA Patendibüroo OÜ
 Tartu mnt 16, 10117 Tallinn, EE
 Patendikirjelduse tõlke esitamise kuupäev 14.11.2012

- (51) **C07D 223/16 (2006.01)** (10) **E007392**
A61K 31/55 (2006.01)
A61P 9/00 (2006.01)
 (11) **EE-EP 2202225 B1**
 (30) 24.12.2008, FR, 0807444
 (96) 23.12.2009, 09290990.2
 (97) 24.10.2012, EP 2202225
 (54) Uus meetod ivabradiini ja selle farmatseutiliselt sobiva happe lisandsoolade sünteesimiseks
 (73) Les Laboratoires Servier
 35, rue de Verdun, 92284 Suresnes Cedex, FR
 (72) Peglion, Jean-Louis
 5, allée des Bégonias, 78110 Le Vesinet, FR
 Dessinges, Aimée
 38, rue Eugène Labiche, 92500 Rueil-Malmaison, FR
 Serkiz, Bernard
 3, rue Florian, 77170 Servon Brie Comte Robert, FR
 Lerestif, Jean-Michel
 27 bis, rue de la Briqueterie, 76190 Yvetot, FR
 Lecouve, Jean-Pierre
 93, rue du Dr Vigné, 76600 Le Havre, FR
 (74) Juhan Hämmalov
 INTELS Patendibüroo OÜ
 Magasini 12, 51005 Tartu, EE
 Patendikirjelduse tõlke esitamise kuupäev 06.12.2012

- (51) **C07D 223/16 (2006.01)** (10) **E007393**
C07C 235/74 (2006.01)
C07C 323/60 (2006.01)
 (11) **EE-EP 2364972 B1**
 (30) 17.02.2010, FR, 1000657
 (96) 16.02.2011, 11290091.5

- (97) 19.09.2012, EP 2364972
 (54) Uus meetod ivabradiini ja selle lisandsoolade sünteesimiseks
 (73) Les Laboratoires Servier
 35, rue de Verdun, 92284 Suresnes Cedex, FR
 (72) Peglion, Jean-Louis
 5, allée des Bégonias, 78110 Le Vesinet, FR
 Caignard, Pascal
 34, avenue Gallieni, 93800 Epinay-sur-Seine, FR
 (74) Juhan Hämmalov
 INTELS Patendibüroo OÜ
 Magasini 12, 51005 Tartu, EE
 Patendikirjelduse tõlke esitamise kuupäev 06.12.2012

- (51) *C07D 231/22 (2006.01)* (10) **E007394**
C07D 403/12 (2006.01)
C07D 471/04 (2006.01)
C07D 401/12 (2006.01)
A61K 31/5377 (2006.01)
A61K 31/496 (2006.01)
A61K 31/4725 (2006.01)
A61K 31/4523 (2006.01)
A61P 29/00 (2006.01)
A61P 25/00 (2006.01)
A61P 37/00 (2006.01)
A61P 35/00 (2006.01)

- (11) **EE-EP 1781618 B1**
 (30) 27.08.2004, EP, 04077421
 14.10.2004, ES, 200402441 P
 29.10.2004, US, 978250
 (96) 29.08.2005, 05784245.2
 (97) 03.10.2012, EP 1781618
 (54) Sigmaretseptori inhibiitorid
 (73) LABORATORIOS DEL DR. ESTEVE, S.A.
 Av. Mare de Déu de Montserrat, 221,
 08041 Barcelona, ES
 (72) LAGGNER, Christian
 Ligand Software Dev.&Consulting Gmbh, Maria
 Enzersdorf, C. M. Hofbauer-G.6, 2344 Austria, AT
 CUBERES-ALTISENT, María Rosa
 Barcelona, 2 D, E-08190 S. Cugat del Vallés, ES
 HOLENZ, Joerg
 Olérdola, 31 3º 2ª, E-08800 Vilanova i La Geltrú, ES
 BERROCAL-ROMERO, Juana María
 Hermenegildo Goula, 19 1º 1ª,
 E-08940 Cornellà de Llobregat, ES
 CONTIJOCH-LLOBET, María Montserrat
 Del Passeis, 44, E-08221 Terrasa, ES
 (74) Piret Niidas
 LASVET Patendibüroo OÜ
 Suurtüki 4a, 10133 Tallinn, EE
 Patendikirjelduse tõlke esitamise kuupäev 11.12.2012

- (51) *C07D 231/38 (2006.01)* (10) **E007395**
C07D 405/10 (2006.01)
C07D 233/88 (2006.01)
C07D 401/06 (2006.01)
A61K 31/415 (2006.01)
A61P 29/00 (2006.01)

- (11) **EE-EP 2298743 B1**
 (30) 26.06.2003, US, 483428 P
 29.08.2003, US, 499054 P
 07.04.2004, US, 560481 P
 (96) 24.06.2004, 10164367.4
 (97) 22.08.2012, EP 2298743
 (54) 5-lülilisel heterotsükliil põhinevad p38 kinaasi inhibiitorid
 (73) Novartis AG
 Lichtstrasse 35, 4056 Basel, CH
 (72) Fryszman, Olga M.
 11274 Ganesta Road, San Diego, CA 92126, US
 Lang, Hengyuan
 13798 Kerry Lane, San Diego, CA 92130, US
 Lan, Jiong
 Novartis Vaccines and Diagnostics, Inc.
 4560 Horton street, Emeryville, CA 94608-2916, US
 Chang, Edcon
 10616 Brookhollow Court, San Diego, CA 92126, US
 Fang, Yunfeng
 12029 World Trade Drive, Unit 4, San Diego, CA 92128, US
 (74) Leevi Markus
 Patendibüroo Käosaar & Co OÜ
 Tähe 94, 50107 Tartu, EE
 Patendikirjelduse tõlke esitamise kuupäev 15.11.2012

- (51) *C07D 233/92 (2006.01)* (10) **E007396**
A61K 31/4164 (2006.01)
A61P 25/00 (2006.01)
 (11) **EE-EP 2318375 B1**
 (30) 18.07.2008, US, 81774
 (96) 14.07.2009, 09790351.2
 (97) 19.09.2012, EP 2318375
 (54) Imidasoolkarboksamiidid
 (73) ELI LILLY AND COMPANY
 Lilly Corporate Center, Indianapolis, Indiana 46285, US
 (72) KHILEVICH, Albert
 Eli Lilly And Company, Lilly Corporate Center,
 Indianapolis, IN 46285, US
 LIU, Bin
 Eli Lilly And Company, Lilly Corporate Center,
 Indianapolis, IN 46285, US
 MAYHUGH, Daniel, Ray
 Eli Lilly And Company, Lilly Corporate Center,
 Indianapolis, IN 46285, US
 SCHKERYANTZ, Jeffrey, Michael
 Eli Lilly And Company, Lilly Corporate Center,
 Indianapolis, IN 46285, US
 ZHANG, Deyi
 1372 Kirklees Drive, Carmel, IN 46032, US
 (74) Leevi Markus
 Patendibüroo Käosaar & Co OÜ
 Tähe 94, 50107 Tartu, EE
 Patendikirjelduse tõlke esitamise kuupäev 06.12.2012

- (51) *C07D 239/48 (2006.01)* (10) **E007397** 1349 Rosewood Avenue, San Carlos, CA 94070, US
C07D 401/06 (2006.01) HAWLEY, Ronald, Charles
C07D 403/12 (2006.01) 171 Sherland, Mountain View, CA 94041, US
C07D 405/12 (2006.01) LIN, Clara, Jeou, Jen
C07D 409/06 (2006.01) 136 Kellogg Avenue, Palo Alto, CA 94301, US
C07D 409/12 (2006.01) PARISH, Daniel, Warren
(11) **EE-EP 2295414 B1** 1008 Rockrose Avenue, Sunnyvale, CA 94086, US
(30) 03.06.2008, JP, 2008146334 BROKA, Chris, Allen
(96) 02.06.2009, 09758110.2 1083 Shell Boulevard, 6, Foster City, CA 94404, US
(97) 26.09.2012, EP 2295414 US
(54) Uratsiiliühend või selle sool, millel on inhibeeriv JAHANGIR, Alam
toime inimese desoksüüridiini trifosfaasile 3655 Valley Ridge Lane, San Jose, CA 95148, US
(73) Taiho Pharmaceutical Co., Ltd. (74) Leevi Markus
1-27 Kandanishiki-cho, Chiyoda-ku, Patendibüroo Käosaar & Co OÜ
Tokyo 101-8444, JP Tähe 94, 50107 Tartu, EE
(72) FUKUOKA, Masayoshi Patendikirjelduse tõlke esitamise kuupäev 03.12.2012
c/o Taiho Pharmaceutical Co. Ltd. 3, Okubo, Tsukuba-shi Ibaraki 300-2611, JP
YOKOGAWA, Tatsushi
c/o Taiho Pharmaceutical Co. Ltd. 3, Okubo, Tsukuba-shi Ibaraki 300-2611, JP
MIYAHARA, Seiji
c/o Taiho Pharmaceutical Co. Ltd. 3, Okubo, Tsukuba-shi Ibaraki 300-2611, JP
MIYAKOSHI, Hitoshi
c/o Taiho Pharmaceutical Co. Ltd. 3, Okubo, Tsukuba-shi Ibaraki 300-2611, JP
YANO, Wakako
c/o Taiho Pharmaceutical Co. Ltd. 3, Okubo, Tsukuba-shi Ibaraki 3002611, JP
TAGUCHI, Junko
c/o Taiho Pharmaceutical Co. Ltd. 3, Okubo, Tsukuba-shi Ibaraki 3002611, JP
TAKAO, Yayoi
c/o Taiho Pharmaceutical Co. Ltd. 1-2-4, Uchikanda Chiyoda-ku, Tokyo 101-0047, JP
(74) Mart Enn Koppel
KOPPEL patendibüroo OÜ
Roseni 10-151, 10111 Tallinn, EE
Patendikirjelduse tõlke esitamise kuupäev 19.12.2012
-
- (51) *C07D 239/48 (2006.01)* (10) **E007398** 1349 Rosewood Avenue, San Carlos, CA 94070, US
C07D 409/12 (2006.01) HAWLEY, Ronald, Charles
C07D 403/12 (2006.01) 171 Sherland, Mountain View, CA 94041, US
C07D 405/12 (2006.01) LIN, Clara, Jeou, Jen
C07D 413/12 (2006.01) 136 Kellogg Avenue, Palo Alto, CA 94301, US
C07D 417/12 (2006.01) PARISH, Daniel, Warren
A61K 31/505 (2006.01) 1008 Rockrose Avenue, Sunnyvale, CA 94086, US
A61P 13/00 (2006.01) BROKA, Chris, Allen
(11) **EE-EP 1725540 B1** 1083 Shell Boulevard, 6, Foster City, CA 94404, US
(30) 05.03.2004, US, 550499 P US
(96) 25.02.2005, 05715558.2 US
(97) 12.09.2012, EP 1725540 US
(54) Diaminopürimidiinid P2X3 ja P2X2/3 antagonistidena JAHANGIR, Alam
3655 Valley Ridge Lane, San Jose, CA 95148, US
(73) F.Hoffmann-La Roche AG (74) Leevi Markus
Grenzacherstrasse 124, 4070 Basel, CH Patendibüroo Käosaar & Co OÜ
Tähe 94, 50107 Tartu, EE
(72) CARTER, David, Scott Patendikirjelduse tõlke esitamise kuupäev 03.12.2012
1452 La Crosse Drive, Sunnyvale, CA 94087, US
DILLON, Michael, Patrick
-
- (51) *C07D 261/08 (2006.01)* (10) **E007399** 1349 Rosewood Avenue, San Carlos, CA 94070, US
C07D 413/04 (2006.01) HAWLEY, Ronald, Charles
C07D 413/10 (2006.01) 171 Sherland, Mountain View, CA 94041, US
C07D 417/04 (2006.01) LIN, Clara, Jeou, Jen
C07D 261/10 (2006.01) 136 Kellogg Avenue, Palo Alto, CA 94301, US
C07D 495/04 (2006.01) PARISH, Daniel, Warren
A61P 35/00 (2006.01) 1008 Rockrose Avenue, Sunnyvale, CA 94086, US
(11) **EE-EP 1611112 B1** BROKA, Chris, Allen
(30) 11.02.2003, GB, 0303105 1083 Shell Boulevard, 6, Foster City, CA 94404, US
21.03.2003, GB, 0306560 US
13.06.2003, GB, 0313751 US
(96) 09.02.2004, 04709273.9 US
(97) 22.08.2012, EP 1611112 US
(54) Isoksasooli ühendid kuumašoki valkude inhibiitoritena JAHANGIR, Alam
3655 Valley Ridge Lane, San Jose, CA 95148, US
(73) Vernalis (R&D) Limited (74) Leevi Markus
100 Berkshire Place, Wharfedale Road, Winnersh, Berkshire RG41 5RD, GB Patendibüroo Käosaar & Co OÜ
Tähe 94, 50107 Tartu, EE
Cancer Research Technology Limited Patendikirjelduse tõlke esitamise kuupäev 03.12.2012
Sardinia House, Sardinia Street, London WC2A 3NL, GB
The Institute of Cancer Research
Royal Cancer Hospital, 123 Old Brompton Road, London SW7 3RP, GB
(72) DRYSDALE, Martin, James
Vernalis (Cambridge) Ltd
Granta Park, Abington, Cambridge CB1 6GB, GB
DYMOCK, Brian, William
Vernalis (Cambridge) Ltd
Granta Park, Abington, Cambridge CB1 6GB, GB
FINCH, Harry
Vernalis (Cambridge) Ltd
Granta Park, Abington, Cambridge CB1 6GB, GB
WEBB, Paul
Vernalis (Cambridge) Ltd
Granta Park, Abington, Cambridge CB1 6GB, GB
MCDONALD, Edward
The Institute of Cancer Research
Royal Cancer Hospital, 123 Old Brompton Road, London SW7 3RP, GB
JAMES, Karen E.
The Institute of Cancer Research
Royal Cancer Hospital, 123 Old Brompton Road,

London SW7 3RP, GB
 CHEUNG, Kwai M.
 The Institute of Cancer Research
 Royal Cancer Hospital, 123 Old Brompton Road,
 London SW7 3RP, GB
 MATHEWS, Thomas P.
 The Inst. of Cancer Research
 Royal Cancer Hospital, 123 Old Brompton Road,
 London SW7 3RP, GB

(74) Leevi Markus
 Patendibüroo Käosaar & Co OÜ
 Tähe 94, 50107 Tartu, EE
 Patendikirjelduse tõlke esitamise kuupäev 07.11.2012

(51) **C07D 261/20 (2006.01)** (10) **E007400**
A61K 31/42 (2006.01)
A61P 25/18 (2006.01)

(11) **EE-EP 2305656 B1**
 (30) 31.08.2001, US, 316390 P
 (96) 30.08.2002, 10009915.9
 (97) 24.10.2012, EP 2305656
 (54) Iloperidooni metaboliidi optilised isomeerid
 (73) Novartis AG
 Lichtstrasse 35, 4056 Basel, CH

(72) Grimler, Dominique
 14, rue des B[°]cherons, 68560 Hirsinge, FR
 Kalkman, Hans O.
 Solothurnerstrasse 87, 4053 Basel, CH
 Yin, Hequn
 40 Honeyman Road, Basking Ridge,
 New Jersey 07920, US

(74) Enn Urgas
 Patendibüroo Turvaja OÜ
 Liivalaia 22, 10118 Tallinn, EE
 Patendikirjelduse tõlke esitamise kuupäev 18.12.2012

(51) **C07D 277/66 (2006.01)** (10) **E007401**
A61K 31/428 (2006.01)
A61P 25/28 (2006.01)

(11) **EE-EP 1611115 B1**
 (30) 14.03.2003, US, 388173
 22.08.2003, US, 645847
 (96) 15.03.2004, 04720788.1
 (97) 22.08.2012, EP 1611115
 (54) Bensotiasooli derivaadi ühendid, koostised ja kasutamine

(73) University of Pittsburgh - of the Commonwealth
 System of Higher Education
 200 Gardner Steel Conference Center, Thackeray &
 O'Hara Streets, Pittsburgh, PA 15620-4002, US

(72) KLUNK, William, E.
 1108 Onondago Street, Pittsburgh, PA 15218, US
 MATHIS, JR., Chester A.
 48 Fox Pointe Drive, Pittsburgh,
 Pennsylvania 15238, US
 WANG, Yanming, Dr.
 2275 South Green Road, Beachwood OH 44122, US

(74) Leevi Markus
 Patendibüroo Käosaar & Co OÜ

Tähe 94, 50107 Tartu, EE
 Patendikirjelduse tõlke esitamise kuupäev 13.11.2012

(51) **C07D 293/04 (2006.01)** (10) **E007402**

(11) **EE-EP 1981863 B1**
 (30) 26.01.2006, EP, 06100914
 (96) 25.01.2007, 07704145.7
 (97) 10.10.2012, EP 1981863
 (54) Aminokrotonüülaminorühmaga asendatud kinasoliini
 derivaatide valmistamise meetod
 (73) Boehringer Ingelheim International GmbH
 Binger Strasse 173, 55216 Ingelheim am Rhein, DE
 (72) SCHROEDER, Juergen
 Martin-Kirchner Str. 40, 55128 Mainz, DE

DZIEWAS, Georg
 Am Taunusblick 1, 55430 Urbar, DE
 FACHINGER, Thomas
 Ernst-Heilmann-Str.1, 55413 Niederheimbach, DE
 JAEGER, Burkhard
 Bornstr. 23, 55411 Bingen, DE
 REICHEL, Carsten
 Soonwaldstr. 26, 55494 Rheinboellen, DE
 RENNER, Svenja
 Hauptstr. 16, 55444 Eckenroth, DE

(74) Piret Niidas
 LASVET Patendibüroo OÜ
 Suurtüki 4a, 10133 Tallinn, EE
 Patendikirjelduse tõlke esitamise kuupäev 17.12.2012

(51) **C07D 333/20 (2006.01)** (10) **E007403**
C07D 333/22 (2006.01)
C07C 213/00 (2006.01)
C07B 53/00 (2006.01)

(11) **EE-EP 1720852 B1**
 (30) 19.02.2004, EP, 04003809
 28.04.2004, EP, 04010043
 (96) 21.02.2005, 05715425.4
 (97) 11.07.2012, EP 1720852
 (54) Meetod enantiomeerselt puhaste 1-asendatud-3-
 aminoalkoholide valmistamiseks

(73) Lonza AG
 Münchensteinerstrasse 38, 4052 Basel, CH
 (72) MICHEL, Dominique
 Rue du Stade 22, CH-3960 Sierre, CH
 METTLER, Hanspeter
 Finkenweg 12, CH-3930 Visp, CH
 MCGARRITY, John
 Bäjijeweg 45, CH-3902 Brig-Glis, CH

(74) Raivo Koitel
 Patendi- & Kaubamärgibüroo Koitel OÜ
 Tartu mnt 65, 10115 Tallinn, EE
 Patendikirjelduse tõlke esitamise kuupäev 16.11.2012

(51) **C07D 333/22 (2006.01)** (10) **E007404**
C07D 413/04 (2006.01)
A61K 31/4245 (2006.01)
A61K 31/381 (2006.01)
A61P 37/00 (2006.01)

- A61P 17/00 (2006.01)**
 (11) **EE-EP 2069322 B1**
 (30) 07.09.2006, WO, PCT/IB2006/053150
 (96) 10.07.2007, 07789922.7
 (97) 12.09.2012, EP 2069322
 (54) Tiofeeni derivaadid S1P1/EDG1 retseptori agonistidena
 (73) Actelion Pharmaceuticals Ltd.
 Gewerbestrasse 16, 4123 Allschwil, CH
 (72) BOLLI, Martin
 Bachgrabenweg 21, CH-4123 Allschwil, CH
 LEHMANN, David
 Turnerstrasse 9, CH-4058 Basel, CH
 MATHYS, Boris
 Baumgartenstrasse 3, CH-4622 Egerkingen, CH
 MUELLER, Claus
 Wittlinger Strasse 37, 79576 Weil am Rhein, DE
 NAYLER, Oliver
 Hangstrasse 38, CH-4144 Arlesheim, CH
 STEINER, Beat
 Im Eichacker 44, CH-4112 Bättwil, CH
 VELKER, Jörg
 Rue du Fossé, 2, F-68330 Huningue, FR
 (74) Leevi Markus
 Patendibüroo Käosaar & Co OÜ
 Tähe 94, 50107 Tartu, EE
 Patendikirjelduse tõlke esitamise kuupäev 03.12.2012

- (51) **C07D 401/04 (2006.01)** (10) **E007405**
A61K 31/501 (2006.01)
C07D 401/14 (2006.01)
C07D 417/14 (2006.01)
 (11) **EE-EP 2358698 B1**
 (30) 17.11.2008, US, 115332 P
 (96) 05.11.2009, 09752059.7
 (97) 05.09.2012, EP 2358698
 (54) Tetraasendatud püridasiin Hedgehogi raja antagonistina
 (73) Eli Lilly and Company
 Lilly Corporate Center, Indianapolis, IN 46285, US
 (72) BASTIAN, Jolie, Anne
 Eli Lilly and Company, Lilly Corporate Center,
 Indianapolis, Indiana 46285, US
 CLAY, Julia, Marie
 Eli Lilly and Company, Lilly Corporate Center,
 Indianapolis, Indiana 46285, US
 COHEN, Jeffrey, Daniel
 Eli Lilly and Company, Lilly Corporate Center,
 Indianapolis, Indiana 46285, US
 HIPSKIND, Philip, Arthur
 Eli Lilly and Company, Lilly Corporate Center,
 Indianapolis, Indiana 46285, US
 LOBB, Karen, Lynn
 Eli Lilly and Company, Lilly Corporate Center,
 Indianapolis, Indiana 46285, US
 SALL, Daniel, Jon
 Eli Lilly and Company, Lilly Corporate Center,
 Indianapolis, Indiana 46285, US
 WILSON (NEE TAKAKUWA), Takako
 Eli Lilly and Company, Lilly Corporate Center,

- Indianapolis, Indiana 46285, US
 THOMPSON, Michelle, Lee
 Eli Lilly and Company, Lilly Corporate Center,
 Indianapolis, Indiana 46285, US
 (74) Leevi Markus
 Patendibüroo Käosaar & Co OÜ
 Tähe 94, 50107 Tartu, EE
 Patendikirjelduse tõlke esitamise kuupäev 22.11.2012

- (51) **C07D 401/10 (2006.01)** (10) **E007406**
 (11) **EE-EP 1907374 B1**
 (30) 26.07.2005, GB, 0515381
 09.06.2006, GB, 0611469
 (96) 24.07.2006, 06776430.8
 (97) 22.08.2012, EP 1907374
 (54) Bensüülpiperasiini derivaadid, mis on kasulikud seedetrakti häirete raviks
 (73) GLAXO GROUP LIMITED
 Glaxo Wellcome House, Berkeley Avenue,
 Greenford, Middlesex UB6 0NN, GB
 (72) JOHNSON, Christopher Norbert
 GlaxoSmithKline, New Frontiers Science Park
 South, Third Avenue, Harlow, Essex CM19 5AW,
 GB
 MACPHERSON, David Timothy
 GlaxoSmithKline, New Frontiers Science Park
 South, Third Avenue, Harlow, Essex CM19 5AW,
 GB
 STANWAY, Steven James
 GlaxoSmithKline, New Frontiers Science Park
 South, Third Avenue, Harlow, Essex CM19 5AW,
 GB
 STEMP, Geoffrey
 GlaxoSmithKline, New Frontiers Science Park
 South, Third Avenue, Harlow, Essex CM19 5AW,
 GB
 THOMPSON, Mervyn
 GlaxoSmithKline, New Frontiers Science Park
 South, Third Avenue, Harlow, Essex CM19 5AW,
 GB
 WESTAWAY, Susan Marie
 GlaxoSmithKline, New Frontiers Science Park
 South, Third Avenue, Harlow, Essex CM19 5AW,
 GB
 (74) Leevi Markus
 Patendibüroo Käosaar & Co OÜ
 Tähe 94, 50107 Tartu, EE
 Patendikirjelduse tõlke esitamise kuupäev 05.11.2012

- (51) **C07D 401/12 (2006.01)** (10) **E007407**
A61K 31/4439 (2006.01)
A61P 1/00 (2006.01)
A61P 1/04 (2006.01)
A61P 1/18 (2006.01)
A61P 31/04 (2006.01)
 (11) **EE-EP 2103608 B1**
 (30) 18.12.2006, JP, 2006340323
 (96) 18.12.2007, 07849849.0
 (97) 29.08.2012, EP 2103608

- (54) *Helicobacter pylori*'t hävitav aine, mis inhibeerib maohappe sekretsiooni
- (73) Arigen Pharmaceuticals, Inc.
1-5-12/5F, Kita Aoyama, Minato-ku,
Tokyo 107-0061, JP
- (72) ITO, Masaharu
1-5-12/5F, Kita Aoyama, Minato-ku,
Tokyo 107-0061, JP
YAMAMOTO, Masaichi
1-5-12/5F, Kita Aoyama, Minato-ku,
Tokyo 107-0061, JP
- (74) Lembit Mitt
AAA Patendibüroo OÜ
Tartu mnt 16, 10117 Tallinn, EE
- Patendikirjelduse tõlke esitamise kuupäev 29.11.2012

- (51) **C07D 403/04 (2006.01)** (10) **E007408**
A61K 31/498 (2006.01)
A61P 25/04 (2006.01)
- (11) **EE-EP 2324013 B1**
- (30) 21.07.2008, US, 82482
- (96) 20.07.2009, 09786064.7
- (97) 19.09.2012, EP 2324013
- (54) Asendatud kinoksaliini-tüüpi sillatud piperidiini-ühendid ja nende kasutamine
- (73) Purdue Pharma LP
One Stamford Forum, 201 Tresser Boulevard,
Stamford, CT 06901-3431, US
Shionogi & Co., Ltd.
1-8 Doshomachi 3-chome, Chuo-ku Osaka-shi,
Osaka 541-0045, JP
- (72) YAO, Jiangchao
10 Bellflower CT, Princeton, NJ 08540, US
WHITEHEAD, John, W., F.
155 North State Street, Newtown PA 18940, US
TSUNO, Naoki
c/o Shionogi & Co., Ltd. 12-4, Sagisu 5-chome,
Fukushima-ku Osaka-shi, Osaka 553-0002, JP
FUCHINO, Kouki
12-4 Sagisu 5-chome Fukushima-ku,
Osaka 553-0002, JP
- (74) Raivo Koitel
Patendi- & Kaubamärgibüroo Koitel OÜ
Tartu mnt 65, 10115 Tallinn, EE
- Patendikirjelduse tõlke esitamise kuupäev 11.12.2012

- (51) **C07D 403/12 (2006.01)** (10) **E007409**
A61K 31/506 (2006.01)
A61P 9/00 (2006.01)
A61P 25/00 (2006.01)
A61P 3/10 (2006.01)
- (11) **EE-EP 2190837 B1**
- (30) 17.08.2007, WO, PCT/IB2007/053292
26.06.2008, WO, PCT/IB2008/052571
- (96) 15.08.2008, 08807330.9
- (97) 15.08.2012, EP 2190837
- (54) 4-pürimidiinsulfamiidi derivaat
- (73) Actelion Pharmaceuticals Ltd.
Gewerbstrasse 16, 4123 Allschwil, CH

- (72) BOLLI, Martin
Bachgrabenweg 21, CH-4123 Allschwil, CH
BOSS, Christoph
Muesmattweg 89, CH-4123 Allschwil, CH
TREIBER, Alexander
c/o Actelion Pharmaceuticals Ltd,
Gewerbstrasse 16, CH-4123 Allschwil, CH
- (74) Leevi Markus
Patendibüroo Käosaar & Co OÜ
Tähe 94, 50107 Tartu, EE
- Patendikirjelduse tõlke esitamise kuupäev 07.11.2012

- (51) **C07D 403/14 (2006.01)** (10) **E007410**
A61K 31/501 (2006.01)
A61P 35/00 (2006.01)
- (11) **EE-EP 2280962 B1**
- (30) 21.04.2008, DE, 102008019907
- (96) 24.03.2009, 09734854.4
- (97) 03.10.2012, EP 2280962
- (54) Püridasinooni derivaadid
- (73) Merck Patent GmbH
Frankfurter Strasse 250, 64293 Darmstadt, DE
- (72) DORSCH, Dieter
Koenigsberger Strasse 17 A, 64372 Ober-Ramstadt,
DE
SCHADT, Oliver
Forststrasse 4, 63517 Rodenbach, DE
STIEBER, Frank
Max-Reger-Strasse 16, 69121 Heidelberg, DE
BLAUKAT, Andree
Branichstrasse 9, 69198 Schriesheim, DE
- (74) Piret Niidas
LASVET Patendibüroo OÜ
Suurtüki 4a, 10133 Tallinn, EE
- Patendikirjelduse tõlke esitamise kuupäev 04.12.2012

- (51) **C07D 403/14 (2006.01)** (10) **E007411**
C07D 405/14 (2006.01)
C07D 417/14 (2006.01)
A61P 31/00 (2006.01)
A61K 31/41 (2006.01)
- (11) **EE-EP 2242752 B1**
- (96) 13.02.2008, 08768910.5
- (97) 08.08.2012, EP 2242752
- (54) Imidasoolüül-bifenüül-imidasoolid C-hepatiidi viiruse inhibiitoritena
- (73) Bristol-Myers Squibb Company
Route 206 and Province Line Road P.O. Box 4000,
Princeton, NJ 08543-4000, US
- (72) BACHAND, Carol
119 Place Mercure, Candiac, Québec J5R 1B1, CA
BELEMA, Makonen
c/o Bristol-Myers Squibb Company,
5 Research Parkway, Wallingford, CT 06492, US
DEON, Daniel H.
2122 Clifton, Montreal, Quebec H4A 2N4, CA
GOOD, Andrew C.
52 High Hill road, Wallingford, CT 06492, US
GOODRICH, Jason

c/o Bristol-Myers Squibb Company,
5 Research Parkway, Wallingford, CT 06492, US
JAMES, Clint A.
500 Boulevard Quinn, Longueuil, Québec J4H 2N4,
CA
LAVOIE, Rico
16 Avenue de Bercy, Candiac, Quebec J5R 4B7, CA
LOPEZ, Omar D.
c/o Bristol-Myers Squibb Company,
5 Research Parkway, Wallingford, CT 06492, US
MARTEL, Alain
29 Rue Monette, Delson, Québec J5B 1G8, CA
MEANWELL, Nicholas A.
c/o Bristol-Myers Squibb Company,
5 Research Parkway, Wallingford, CT 06492, US
NGUYEN, Van N.
c/o Bristol-Myers Squibb Company,
5 Research Parkway, Wallingford, CT 06492, US
ROMINE, Jeffrey Lee
c/o Bristol-Myers Squibb Company,
5 Research Parkway, Wallingford, CT 06492, US
RUEDIGER, Edward H.
133 St. Charles, Greenfield Park, Québec J4V 2K3,
CA
SNYDER, Lawrence B.
c/o Bristol-Myers Squibb Company,
5 Research Parkway, Wallingford, CT 06492, US
ST. LAURENT, Denis R.
c/o Bristol-Myers Squibb Company,
5 Research Parkway, Wallingford, CT 06492, US
YANG, Fukang
c/o Bristol-Myers Squibb Company,
5 Research Parkway, Wallingford, CT 06492, US
LANGLEY, David R.
c/o Bristol-Myers Squibb Company,
5 Research Parkway, Wallingford, CT 06492, US
WANG, Gan
c/o Bristol-Myers Squibb Company,
5 Research Parkway, Wallingford, CT 06492, US
HAMANN, Lawrence G.
7 Whitney Street, North Grafton,
Massachusetts 01536, US

(74) Tõnu Nelsas
AAA Patendibüroo OÜ
Tartu mnt 16, 10117 Tallinn, EE
Patendikirjelduse tõlke esitamise kuupäev 06.11.2012

(51) **C07D 405/06 (2006.01)** (10) **E007412**
A61K 31/4025 (2006.01)
A61P 13/00 (2006.01)
(11) **EE-EP 2336124 B1**
(30) 26.03.2002, GB, 0207104
(96) 17.03.2003, 10177716.7
(97) 29.08.2012, EP 2336124
(54) Muskariinse retseptori antagonisti stabiilne hüdraat
(73) Merus Labs Luxco S.a.R.L.
15, rue Edward Steichen, Luxembourg, L-2540,
The Grand Duchy of Luxembourg, LU
(72) Dunn, Peter James
Pfizer Global Research and Development,

Ramsgate Road, Sandwich Kent CT13 9NJ, GB
Matthews, John George
Pfizer Global Research and Development,
Ramsgate Road, Sandwich Kent CT13 9NJ, GB
Newbury, Trevor Jack
Pfizer Global Research and Development,
Ramsgate Road, Sandwich Kent CT13 9NJ, GB
O'Connor, Garry
Pfizer Global Research and Development,
Ramsgate Road, Sandwich Kent CT13 9NJ, GB
(74) Leevi Markus
Patendibüroo Käosaar & Co OÜ
Tähe 94, 50107 Tartu, EE
Patendikirjelduse tõlke esitamise kuupäev 26.11.2012

(51) **C07D 409/12 (2006.01)** (10) **E007413**
A61K 31/4025 (2006.01)
A61P 27/06 (2006.01)
(11) **EE-EP 2155733 B1**
(30) 23.05.2007, US, 939773 P
(96) 19.05.2008, 08755837.5
(97) 26.09.2012, EP 2155733
(54) Tsüklilised laktaamid kasutamiseks glaukoomi või
silmasisese rõhu tõusu ravis
(73) ALLERGAN, INC.
2525 Dupont Drive, Irvine, California 92612, US
(72) OLD, David, W.
13771 Typee Way, Irvine, CA 92620, US
(74) Jaak Ostrat
LASVET Patendibüroo OÜ
Suurtüki 4a, 10133 Tallinn, EE
Patendikirjelduse tõlke esitamise kuupäev 06.12.2012

(51) **C07D 417/04 (2006.01)** (10) **E007414**
C07D 403/04 (2006.01)
C07D 413/04 (2006.01)
C07D 407/14 (2006.01)
A61K 31/541 (2006.01)
A61P 25/28 (2006.01)
(11) **EE-EP 2057153 B1**
(30) 10.07.2006, DK, 200600951
10.07.2006, US, 819855 P
(96) 10.07.2007, 07764480.5
(97) 12.09.2012, EP 2057153
(54) 6,7-dialkoksükinasoliini, 6,7-dialkoksüftalasiini ja
6,7-dialkoksüisokinoliini (3-ärüülpiperasiin-1-üül)-
derivaadid
(73) H. Lundbeck A/S
Ottiliavej 9, 2500 Valby-Copenhagen, DK
(72) KEHLER, Jan
Nymøllevej 28, DK-2800 Lyngby, DK
(74) Leevi Markus
Patendibüroo Käosaar & Co OÜ
Tähe 94, 50107 Tartu, EE
Patendikirjelduse tõlke esitamise kuupäev 23.10.2012

(51) **C07D 417/12 (2006.01)** (10) **E007415**
C07D 417/14 (2006.01)

- A61K 31/433 (2006.01)**
A61P 3/10 (2006.01)
- (11) **EE-EP 2209778 B1**
 (30) 21.09.2007, US, 974225 P
 (96) 15.09.2008, 08834504.6
 (97) 29.08.2012, EP 2209778
 (54) Püridiin-2-üülamino-1,2,4-tiadiasooli derivaadid glükokinaasi aktivaatoritena *diabetes mellitus*'e ravil
 (73) Array Biopharma, Inc.
 3200 Walnut Street, Boulder, CO 80301, US
 (72) AICHER, Thomas Daniel
 3070 N. Torrey's Peak Drive, Superior,
 Colorado 80027, US
 BOYD, Steven Armen
 5665 St. Vrain Road, Longmont,
 Colorado 80503-9061, US
 CHICARELLI, Mark Joseph
 1600 S. Emery Street, Longmont, Colorado 80501,
 US
 CONDROSKI, Kevin Ronald
 592 Homestead Street, Lafayette, Colorado 80026,
 US
 FELL, Jay Bradford
 2901 Cormorant Place, Longmont, Colorado 80503,
 US
 FISCHER, John P.
 1275 Cumberland Drive, Longmont,
 Colorado 80501, US
 GUNAWARDANA, Indrani W.
 5650 Steeple Chase Drive, Longmont,
 Colorado 80503, US
 HINKLIN, Ronald Jay
 3515 Bluestem Avenue, Longmont, Colorado 80503,
 US
 SINGH, Ajay
 3800 Pike Road Unit 3-202, Longmont,
 Colorado 80503, US
 TURNER, Timothy M.
 1028 Morning Dove Drive, Longmont,
 Colorado 80501, US
 WALLACE, Eli M.
 204 Cobblestone Court, Lyons, Colorado 80540, US
 (74) Tarmo Rosman
 Rosman ja Partnerid OÜ
 pk 652, 12602 Tallinn, EE
 Patendikirjelduse tõlke esitamise kuupäev 22.11.2012
-
- (51) **C07D 451/10 (2006.01)** (10) **E007416**
A61K 31/46 (2006.01)
A61P 11/06 (2006.01)
 (11) **EE-EP 1869035 B1**
 (30) 19.12.2005, US, 752672 P
 27.12.2005, US, 754530 P
 23.01.2006, US, 761437 P
 15.02.2006, US, 774051 P
 07.03.2006, US, 780310 P
 20.07.2006, US, 832189 P
 12.10.2006, US, 851223 P
 18.10.2006, US, 852740 P
 (96) 19.12.2006, 06847887.4
 (97) 03.10.2012, EP 1869035
 (54) Tiotroopiumbromiidi uus kristallvorm ja meetod selle valmistamiseks
 (73) Sicor, Inc.
 19 Hughes, Irvine, CA 92618, US
 (72) DIULGHEROFF, Nicola
 C. So Tassoni, 34, Torino, IT
 SCARPITTA, Francesca
 Via S. Pertini N.8, I-10015 Ivrea (TO), IT
 PONTIROLI, Alessandro
 Via Begoglio 40, S. Maria Della Versa (PV), IT
 KOVACSNE-MEZEI, Adrienne
 252 Karoli Gaspar Street, H-4032 Debrecen, HU
 ARONHIME, Judith
 Rehov Harav Maor Iosef 5a, 76217 Rehovot, IL
 JEGOROV, Alexandr
 NA Baborce 22, 373 16 Dobra Voda, CZ
 (74) Enn Urgas
 Patendibüroo Turvaja OÜ
 Liivalaia 22, 10118 Tallinn, EE
 Patendikirjelduse tõlke esitamise kuupäev 28.12.2012
-
- (51) **C07D 451/10 (2006.01)** (10) **E007417**
A61K 31/46 (2006.01)
A61P 11/06 (2006.01)
 (11) **EE-EP 1881980 B1**
 (30) 02.05.2005, US, 676807 P
 (96) 21.04.2006, 06754794.3
 (97) 22.08.2012, EP 1881980
 (54) Tiotroopiumbromiidi uued kristallvormid
 (73) Boehringer Ingelheim International GmbH
 Binger Strasse 173, 55216 Ingelheim am Rhein, DE
 (72) POP, Mihaela, Maria
 Le Tourmalet 14, NL-1060 NX Amsterdam, NL
 MULDER HOUDAYER, Stéphanie
 Fazantenkamp 413, NL-3607 XD Maarssen, NL
 LAMKADMI, Mimoun
 Brederodestraat 212, NL-3027 VK Rotterdam, NL
 (74) Piret Niidas
 LASVET Patendibüroo OÜ
 Suurtüki 4a, 10133 Tallinn, EE
 Patendikirjelduse tõlke esitamise kuupäev 07.11.2012
-
- (51) **C07D 471/04 (2006.01)** (10) **E007418**
C07D 487/04 (2006.01)
 (11) **EE-EP 2298768 B1**
 (30) 11.06.2004, JP, 2004174770
 10.11.2004, JP, 2004327111
 (96) 10.06.2005, 10013055.8
 (97) 14.11.2012, EP 2298768
 (54) 5-amino-2,4,7-triokso-3,4,7,8-tetrahydro-2H-pürido-[2,3-d]pürimidiinderivaadid ja nendesarnased ühendid vähktõve raviks
 (73) Japan Tobacco, Inc.
 2-1, Toranomom 2-chome, Minato-ku,
 Tokyo 105-8422, JP
 (72) Kawasaki, Hisashi
 Cen.Pharm.Res.Inst.of Japan Tobacco Inc., 1-1,
 Murasaki-cho, Takatsuki-shi Osaka 5691125, JP

Abe, Hiroyuki
 Cen. Pharm. Res. Inst. of Japan Tobacco Inc., 1-1,
 Murasaki-cho, Takatsuki-shi Osaka 5691125, JP
 Hayakawa, Kazuhide
 Cen. Pharm. Res. Inst. of Japan Tobacco Inc., 1-1,
 Murasaki-cho, Takatsuki-shi Osaka 5691125, JP
 Iida, Tetsuya
 Cen. Pharm. Res. Inst. of Japan Tobacco Inc., 1-1,
 Murasaki-cho, Takatsuki-shi Osaka 5691125, JP
 Kikuchi, Shinichi
 Cen. Pharm. Res. Inst. of Japan Tobacco Inc., 1-1,
 Murasaki-cho, Takatsuki-shi Osaka 5691125, JP
 Yamaguchi, Takayuki
 Cen. Pharm. Res. Inst. of Japan Tobacco Inc., 1-1,
 Murasaki-cho, Takatsuki-shi Osaka 5691125, JP
 Nanayama, Toyomichi
 Cen. Pharm. Res. Inst. of Japan Tobacco Inc., 1-1,
 Murasaki-cho, Takatsuki-shi Osaka 5691125, JP
 Kurachi, Hironori
 Cen. Pharm. Res. Inst. of Japan Tobacco Inc., 1-1,
 Murasaki-cho, Takatsuki-shi Osaka 5691125, JP
 Tamaru, Masahiro
 Cen. Pharm. Res. Inst. of Japan Tobacco Inc., 1-1,
 Murasaki-cho, Takatsuki-shi Osaka 5691125, JP
 Hori, Yoshikazu
 Cen. Pharm. Res. Inst. of Japan Tobacco Inc., 1-1,
 Murasaki-cho, Takatsuki-shi Osaka 5691125, JP
 Takahashi, Mitsuru
 Cen. Pharm. Res. Inst. of Japan Tobacco Inc., 1-1,
 Murasaki-cho, Takatsuki-shi Osaka 5691125, JP
 Yoshida, Takayuki
 Cen. Pharm. Res. Inst. of Japan Tobacco Inc., 13-2,
 Fukuura 1-chome Kanazawa-ku, Yokohama-shi
 Kanagawa 2360004, JP
 Sakai, Toshiyuki
 28-11, Kowaki-cho, Matsugasaki, Sakyo-ku,
 Kyoto-shi Kyoto 6060957, JP

(74) Enn Urgas
 Patendibüroo Turvaja OÜ
 Liivalaia 22, 10118 Tallinn, EE
 Patendikirjelduse tõlke esitamise kuupäev 07.12.2012

(51) **C07D 471/10 (2006.01)** (10) **E007419**
C07D 498/20 (2006.01)
A61P 25/22 (2006.01)
A61P 25/24 (2006.01)
A61P 29/00 (2006.01)

(11) **EE-EP 2300474 B1**
 (30) 01.05.2008, GB, 0808030
 (96) 29.04.2009, 09738179.2
 (97) 03.10.2012, EP 2300474
 (54) Spiro(piperidiin-4,2'-pürrolidiin)-1-(3,5-trifluoro-
 metüülfenüül)metüülkarboksamiidid NK1
 tahhükiniini retseptori antagonistidena

(73) Glaxo Wellcome Manufacturing Pte Ltd
 1 Pioneer Sector 1, Jurong 628413, SG

(72) ALVARO, Giuseppe
 GlaxoSmithKline via Alessandro Fleming 2,
 I-37135 Verona, IT
 CASTIGLIONI, Emiliano

GlaxoSmithKline via Alessandro Fleming 2,
 I-37135 Verona, IT
 MARASCO, Agostino
 GlaxoSmithKline via Alessandro Fleming 2,
 I-37135 Verona, IT

(74) Leevi Markus
 Patendibüroo Käosaar & Co OÜ
 Tähe 94, 50107 Tartu, EE
 Patendikirjelduse tõlke esitamise kuupäev 10.12.2012

(51) **C07D 473/00 (2006.01)** (10) **E007420**
A61K 31/52 (2006.01)
A61P 35/00 (2006.01)

(11) **EE-EP 2358710 B1**
 (30) 11.11.2008, US, 113273 P
 (96) 03.11.2009, 09744896.3
 (97) 15.08.2012, EP 2358710
 (54) AKT ja p70 S6 kinaasi inhibiitorid

(73) Eli Lilly and Company
 Lilly Corporate Center, Indianapolis, IN 46285, US

(72) DALLY, Robert, Dean
 Eli Lilly and Company, Lilly Corporate Center,
 Indianapolis, Indiana 46285, US
 JOSEPH, Sajan
 Eli Lilly and Company, Lilly Corporate Center,
 Indianapolis, Indiana 46285, US
 SHEPHERD, Timothy, Alan
 Eli Lilly and Company, Lilly Corporate Center,
 Indianapolis, Indiana 46285, US

(74) Leevi Markus
 Patendibüroo Käosaar & Co OÜ
 Tähe 94, 50107 Tartu, EE
 Patendikirjelduse tõlke esitamise kuupäev 06.11.2012

(51) **C07D 475/00 (2006.01)** (10) **E007421**
 (11) **EE-EP 1819706 B1**
 (30) 02.12.2004, DE, 102004058337
 (96) 29.11.2005, 05823799.1
 (97) 19.09.2012, EP 1819706
 (54) Kondenseerunud piperasiin-2-ooni derivaatide
 valmistamise meetod ja selles meetodis kasutatavad
 vaheühendid

(73) Boehringer Ingelheim International GmbH
 Binger Strasse 173, 55216 Ingelheim am Rhein, DE

(72) DURAN, Adil
 Kastanienweg 8, 88400 Biberach, DE
 LINZ, Guenter
 Eschenweg 6, 88441 Mittelbiberach, DE

(74) Piret Niidas
 LASVET Patendibüroo OÜ
 Suurtüki 4a, 10133 Tallinn, EE
 Patendikirjelduse tõlke esitamise kuupäev 03.12.2012

(51) **C07D 475/06 (2006.01)** (10) **E007422**
C07D 475/08 (2006.01)
C07D 487/04 (2006.01)
A61K 31/495 (2006.01)
A61P 35/00 (2006.01)

- (11) **EE-EP 1954699 B1**
 (30) 22.11.2005, US, 738902 P
 25.11.2005, GB, 0524047
 23.08.2006, US, 823308 P
 23.08.2006, US, 823309 P
 (96) 20.11.2006, 06808609.9
 (97) 19.09.2012, EP 1954699
 (54) Pürido-, püraso- ja pürimidopürimidiini derivaadid
 kui mTOR-i inhibiitorid
 (73) Kudos Pharmaceuticals Ltd
 15 Stanhope Gate, London W1K 1LN, GB
 (72) HUMMERSONE, Marc, Geoffrey
 KuDOS Horsham Limited, 26 Foundry Lane,
 Horsham Sussex RH13 5PX, GB
 GOMEZ, Sylvie
 KuDOS Horsham Limited, 26 Foundry Lane,
 Horsham Sussex RH13 5PX, GB
 MENEAR, Keith, Allan
 KuDOS Horsham Limited, 26 Foundry Lane,
 Horsham Sussex RH13 5PX, GB
 SMITH, Graeme, Cameron, Murray
 KuDOS Pharmaceuticals Limited,
 327 Cambridge Science Park, Milton Road,
 Cambridge Cambridgeshire CB4 0WG, GB
 MALAGU, Karine
 KuDOS Horsham Limited, 26 Foundry Lane,
 Horsham Sussex RH13 5PX, GB
 DUGGAN, Heather, Mary, Ellen
 KuDOS Horsham Limited, 26 Foundry Lane,
 Horsham Sussex RH13 5PX, GB
 COCKCROFT, Xiao-Ling Fan
 KuDOS Horsham Limited, 26 Foundry Lane,
 Horsham Sussex RH13 5PX, GB
 HERMANN, Gesine, Johanna
 KuDOS Horsham Limited, 26 Foundry Lane,
 Horsham Sussex RH13 5PX, GB
 (74) Enn Urgas
 Patendibüroo Turvaja OÜ
 Liivalaia 22, 10118 Tallinn, EE
 Patendikirjelduse tõlke esitamise kuupäev 26.11.2012
-
- (51) **C07D 487/04 (2006.01)** (10) **E007423**
A61K 31/519 (2006.01)
A61P 35/00 (2006.01)
 (11) **EE-EP 2188291 B1**
 (30) 14.08.2007, IN, MU15722007
 18.10.2007, EP, 07118736
 (96) 14.08.2008, 08787224.8
 (97) 19.09.2012, EP 2188291
 (54) Kondenseerunud bitsükliilised pürimidiinid
 (73) Bayer Intellectual Property GmbH
 Alfred-Nobel-Strasse 10, 40789 Monheim, DE
 (72) HÖLDER, Swen
 49E Crystal Palace Park Road, London SE26 6UR,
 GB
 VENNEMANN, Matthias
 Leinerstrasse 20, 78462 Konstanz, DE
 BENEKE, Gerrit
 Elisabeth-Mühlenweg-Strasse 17, 78476 Allensbach,
 DE
-
- ZÜLCH, Armin
 Strahlenberger Str. 50, 69198 Schriesheim, DE
 GEKELER, Volker
 Im Grün 15, 78465 Konstanz, DE
 BECKERS, Thomas
 Tivolistrasse 5, 79104 Freiburg i.Br., DE
 ZIMMERMANN, Astrid
 Pfaffengasse 14a, 64367 Mühlthal, DE
 JOSHI, Hemant
 E-603 Neel-Sidhi Residency Plot No 20, Sector 11,
 Navi Mumbai 400709, IN
 (74) Enn Urgas
 Patendibüroo Turvaja OÜ
 Liivalaia 22, 10118 Tallinn, EE
 Patendikirjelduse tõlke esitamise kuupäev 10.12.2012
-
- (51) **C07D 487/04 (2006.01)** (10) **E007424**
A61K 31/5025 (2006.01)
A61K 31/53 (2006.01)
A61P 35/00 (2006.01)
C07D 519/00 (2006.01)
 (11) **EE-EP 2081937 B1**
 (30) 23.10.2006, US, 862552 P
 21.12.2006, US, 871384 P
 24.04.2007, US, 913752 P
 30.07.2007, US, 952833 P
 (96) 18.10.2007, 07854193.5
 (97) 12.09.2012, EP 2081937
 (54) Triasolopüridasiini proteiinikinaasi modulaatorid
 (73) SGX Pharmaceuticals, Inc.
 10505 Roselle Street, San Diego, CA 92121, US
 (72) SMITH, Christopher Ronald
 SGX Pharmaceuticals, Inc., 10505 Roselle Street,
 San Diego, California 92121, US
 BOUNAUD, Pierre-Yves
 SGX Pharmaceuticals, Inc., 10505 Roselle Street,
 San Diego, California 92121, US
 JEFFERSON, Elizabeth Anne
 SGX Pharmaceuticals, Inc., 10505 Roselle Street,
 San Diego, California 92121, US
 LEE, Patrick S.
 SGX Pharmaceuticals, Inc., 10505 Roselle Street,
 San Diego, California 92121, US
 TORRES, Eduardo
 SGX Pharmaceuticals, Inc., 10505 Roselle Street,
 San Diego, California 92121, US
 (74) Leevi Markus
 Patendibüroo Käosaar & Co OÜ
 Tähe 94, 50107 Tartu, EE
 Patendikirjelduse tõlke esitamise kuupäev 03.12.2012
-
- (51) **C07D 487/10 (2006.01)** (10) **E007425**
C07D 495/10 (2006.01)
C07D 491/107 (2006.01)
A61K 31/4196 (2006.01)
A61K 31/435 (2006.01)
A61P 9/00 (2006.01)
 (11) **EE-EP 2356123 B1**
 (30) 13.11.2008, EP, 08169028

- (96) 04.11.2009, 09745058.9
 (97) 03.10.2012, EP 2356123
 (54) Spiro-5,6-dihüdro-4H-2,3,5,10b-tetraasabensoe[e]-asuleenid
 (73) F.Hoffmann-La Roche AG
 Grenzacherstrasse 124, 4070 Basel, CH
 (72) BISSANTZ, Caterina
 3 rue de Palmrain, F-68128 Village-Neuf, FR
 GOETSCHI, Erwin
 Landhofweg 23, CH-4153 Reinach, CH
 JAKOB-ROETNE, Roland
 Oberer Baselblick 37, 79595 Inzlingen, DE
 MASCIADRI, Raffaello
 Hauptstrasse 42, CH-4142 Muenchenstein, CH
 PINARD, Emmanuel
 7 rue de Pujo, F-68480 Linsdorf, FR
 RATNI, Hasane
 Louis Pasteur 4, F-68440 Habsheim, FR
 ROGERS-EVANS, Mark
 Rosenweg 6, CH-4103 Bottmingen, CH
 SCHNIDER, Patrick
 Birnbaumweg 15, CH-4103 Bottmingen, CH
 (74) Leevi Markus
 Patendibüroo Käosaar & Co OÜ
 Tähe 94, 50107 Tartu, EE
 Patendikirjelduse tõlke esitamise kuupäev 17.12.2012

-
- (51) **C07D 491/04 (2006.01)** (10) **E007426**
A61K 31/407 (2006.01)
A61P 19/00 (2006.01)
 (11) **EE-EP 2297162 B1**
 (30) 13.03.2008, GB, 0804702
 (96) 11.03.2009, 09719113.4
 (97) 15.08.2012, EP 2297162
 (54) Ühendid
 (73) Amura Therapeutics Limited
 Highfield Court, Church Lane Madingley,
 Cambridge CB23 8AG, GB
 (72) Quibell, Martin
 Amura Therapeutics Limited, Highfield Court
 Church Lane Madingley, Cambridge CB23 8AG, GB
 Watts, John, Paul
 Amura Therapeutics Limited, Highfield Court
 Church Lane Madingley, Cambridge CB23 8AG, GB
 Flinn, Nicholas, Sean
 Amura Therapeutics Limited, Highfield Court
 Church Lane Madingley, Cambridge CB23 8AG, GB
 (74) Enn Urgas
 Patendibüroo Turvaja OÜ
 Liivalaia 22, 10118 Tallinn, EE
 Patendikirjelduse tõlke esitamise kuupäev 13.11.2012

-
- (51) **C07D 491/22 (2006.01)** (10) **E007427**
 (11) **EE-EP 1828196 B1**
 (30) 21.12.2004, EP, 04030246
 (96) 16.12.2005, 05849781.9
 (97) 17.10.2012, EP 1828196
 (54) Stereoselektiivne protsess kamptotetsiini valmistamiseks ja selle kristallilised vormid

- (73) SIGMA-TAU Industrie Farmaceutiche Riunite S.p.A.
 Viale Shakespeare 47, 00144 Roma, IT
 (72) CARMINATI, Paolo
 SIGMA-TAU Ind. Farmac. Riunite Spa,
 Viale Shakespeare, 47, I-00144 Rome, IT
 TINTI, Maria Ornella
 SIGMA-TAU Ind. Farmac. Riunite Spa,
 Viale Shakespeare, 47, I-00144 Rome, IT
 MARZI, Mauro
 SIGMA-TAU Ind. Farmac. Riunite Spa,
 Viale Shakespeare, 47, I-00144 Rome, IT
 GIORGI, Fabrizio
 SIGMA-TAU Ind. Farmac. Riunite Spa,
 Viale Shakespeare, 47, I-00144 Rome, IT
 CABRI, Walter
 c/o ANTIBIOTICOS S.p.A., Strada Rivoltana,
 Km 6/7, I-20090 Rodano (mi), IT
 ALPEGIANI, Marco
 c/o ANTIBIOTICOS S.p.A., Strada Rivoltana,
 Km 6/7, I-20090 Rodano (mi), IT
 VERGANI, Domenico
 c/o ANTIBIOTICOS S.p.A., Strada Rivoltana,
 Km 6/7, I-20090 Rodano (mi), IT
 GHETTI, Paolo
 c/o ANTIBIOTICOS S.p.A., Strada Rivoltana,
 Km 6/7, I-20090 Rodano (mi), IT
 (74) Tõnu Nelsas
 AAA Patendibüroo OÜ
 Tartu mnt 16, 10117 Tallinn, EE
 Patendikirjelduse tõlke esitamise kuupäev 14.12.2012

-
- (51) **C07D 498/10 (2006.01)** (10) **E007428**
A61K 31/357 (2006.01)
A61P 11/06 (2006.01)
A61P 11/08 (2006.01)
 (11) **EE-EP 2242759 B1**
 (30) 06.02.2008, GB, 0802192
 09.12.2008, GB, 0822437
 (96) 04.02.2009, 09709068.2
 (97) 12.09.2012, EP 2242759
 (54) Ühendid
 (73) AstraZeneca AB
 151 85 Södertälje, SE
 Pulmagen Therapeutics (Synergy) Limited
 The Coach House Greenville Court, Britwell Road,
 Burnham, Slough SL1 8DF, GB
 (72) ALCARAZ, Lilian
 AstraZeneca R&D Charnwood, Bakewell Road,
 Loughborough Leicestershire E11 5RH, GB
 BAILEY, Andrew
 AstraZeneca R&D Charnwood, Bakewell Road,
 Loughborough Leicestershire E11 5RH, GB
 BULL, Richard, James
 Argenta Discovery Limited, 8/9 Spire Green Centre,
 Flex Meadow, Harlow, Essex CM19 5TR, GB
 JOHNSON, Timothy
 AstraZeneca R&D Charnwood, Bakewell Road,
 Loughborough Leicestershire E11 5RH, GB
 KINDON, Nicholas, David

- AstraZeneca R&D Charnwood, Bakewell Road,
Loughborough Leicestershire LE11 5RH, GB
LISTER, Andrew, Stuart
AstraZeneca R&D Charnwood, Bakewell Road,
Loughborough Leicestershire E11 5RH, GB
ROBBINS, Andrew, James
AstraZeneca R&D Charnwood, Bakewell Road,
Loughborough Leicestershire E11 5RH, GB
STOCKS, Michael, John
AstraZeneca R&D Charnwood, Bakewell Road,
Loughborough Leicestershire E11 5RH, GB
TEOBALD, Barry, John
AstraZeneca R&D Charnwood, Bakewell Road,
Loughborough Leicestershire E11 5RH, GB
- (74) Enn Urgas
Patendibüroo Turvaja OÜ
Liivalaia 22, 10118 Tallinn, EE
Patendikirjelduse tõlke esitamise kuupäev 28.11.2012
-
- (51) **C07D 513/04 (2006.01)** (10) **E007429**
A61K 31/429 (2006.01)
A61P 1/00 (2006.01)
A61P 9/10 (2006.01)
A61P 25/00 (2006.01)
A61P 25/08 (2006.01)
A61P 25/18 (2006.01)
A61P 25/20 (2006.01)
A61P 25/22 (2006.01)
A61P 25/24 (2006.01)
A61P 25/30 (2006.01)
- (11) **EE-EP 2266990 B1**
(30) 15.04.2008, JP, 2008106080
15.04.2008, US, 45084
(96) 09.04.2009, 09732907.2
(97) 26.09.2012, EP 2266990
(54) 3-fenüülpirasolo[5,1-b]tiasoolühend
(73) Eisai R&D Management Co., Ltd.
6-10, Koishikawa 4-chome, Bunkyo-ku,
Tokyo 112-8088, JP
- (72) SHIBATA, Hisashi
c/o EISAI CO. LTD., Tsukuba Research
Laboratories, 1-3, Tokodai 5-chome,
Tsukuba-shi Ibaraki 300-2635, JP
SHIKATA, Kodo
c/o EISAI Ltd., European Knowledge Center,
Mosquito Way Hatfield, Hertfordshire AL10 9SN,
GB
INOMATA, Akira
c/o EISAI CO. LTD., Tsukuba Research
Laboratories, 1-3, Tokodai 5-chome,
Tsukuba-shi Ibaraki 300-2635, JP
SHIN, Kogyoku
c/o EISAI CO. LTD., Tsukuba Research
Laboratories, 1-3, Tokodai 5-chome, Tsukuba-shi
Ibaraki 300-2635, JP
TERAUCHI, Taro
c/o EISAI CO. LTD., Tsukuba Research
Laboratories, 1-3, Tokodai 5-chome,
Tsukuba-shi Ibaraki 300-2635, JP
TAKAHASHI, Yoshinori
c/o EISAI CO. LTD., Tsukuba Research
- Laboratories, 1-3, Tokodai 5-chome,
Tsukuba-shi Ibaraki 300-2635, JP
HASHIZUME, Minako
c/o EISAI CO. LTD., Tsukuba Research
Laboratories, 1-3, Tokodai 5-chome,
Tsukuba-shi Ibaraki 300-2635, JP
TAKEDA, Kunitoshi
c/o EISAI CO. LTD., Tsukuba Research
Laboratories, 1-3, Tokodai 5-chome,
Tsukuba-shi Ibaraki 300-2635, JP
- (74) Harald Tehver
Patendibüroo Turvaja OÜ
Liivalaia 22, 10118 Tallinn, EE
Patendikirjelduse tõlke esitamise kuupäev 17.12.2012
-
- (51) **C07D 519/00 (2006.01)** (10) **E007430**
C07D 487/04 (2006.01)
A61K 31/5025 (2006.01)
- (11) **EE-EP 2084162 B1**
(30) 23.10.2006, US, 862552 P
15.12.2006, US, 870309 P
24.04.2007, US, 913766 P
30.07.2007, US, 952840 P
(96) 18.10.2007, 07844414.8
(97) 12.09.2012, EP 2084162
(54) Bitsüklilised triasoolid proteiini kinaasi modu-
laatoritena
(73) SGX Pharmaceuticals, Inc.
10505 Roselle Street, San Diego, CA 92121, US
(72) BOUNAUD, Pierre-Yves
SGX Pharmaceuticals, Inc., 10505 Roselle Street,
San Diego, California 92121, US
SMITH, Christopher Ronald
SGX Pharmaceuticals, Inc., 10505 Roselle Street,
San Diego, California 92121, US
JEFFERSON, Elizabeth Anne
SGX Pharmaceuticals, Inc., 10505 Roselle Street,
San Diego, California 92121, US
- (74) Leevi Markus
Patendibüroo Käosaar & Co OÜ
Tähe 94, 50107 Tartu, EE
Patendikirjelduse tõlke esitamise kuupäev 03.12.2012
-
- (51) **C07D 519/00 (2006.01)** (10) **E007431**
A61K 31/519 (2006.01)
A61P 35/00 (2006.01)
A61P 31/12 (2006.01)
- (11) **EE-EP 2155758 B1**
(30) 10.05.2007, US, 917210 P
25.05.2007, US, 940125 P
(96) 08.05.2008, 08747850.9
(97) 22.08.2012, EP 2155758
(54) Tetrahüdrofuro[3,4-D]dioksolaani ühendid
kasutamiseks viirusinfektsioonide ja vähi raviks
(73) BioCryst Pharmaceuticals, Inc.
4505 Emperor Blvd., Durham, NC 27703, US
(72) BABU, Yarlagadda, Sudhakara
2190 Parkway Lake Drive, Birmingham, AL 35244,
US

CHAND, Pooran
509 Creekwood Place, Birmingham, Alabama 35226,
US

(74) Leevi Markus
Patendibüroo Käosaar & Co OÜ
Tähe 94, 50107 Tartu, EE
Patendikirjelduse tõlke esitamise kuupäev 15.11.2012

(51) **C07F 9/6506 (2006.01)** (10) **E007432**
A61K 31/675 (2006.01)
A61P 35/00 (2006.01)

(11) **EE-EP 1896040 B1**
(30) 29.06.2005, US, 695755 P
(96) 29.06.2006, 06786161.7
(97) 01.08.2012, EP 1896040
(54) Fosforamidaatalküüljaja eelravimid
(73) Threshold Pharmaceuticals, Inc.
1300 Seaport Boulevard, 5th Floor, Redwood City,
CA 94063, US

(72) MATTEUCCI, Mark
135 Fawn Lane, Portola Valley, California 94028,
US
DUAN, Jian-Xin
628 Marcie Circle, So. San Francisco,
California 94080, US
JIAO, Hailong
861 Comet Drive, Foster City, California 94404, US
KAIZERMAN, Jacob
P.O. Box 2498, Menlo Park, California 94026, US

(74) Tõnu Nelsas
AAA Patendibüroo OÜ
Tartu mnt 16, 10117 Tallinn, EE
Patendikirjelduse tõlke esitamise kuupäev 05.11.2012

(51) **C07J 1/00 (2006.01)** (10) **E007433**
A61K 31/565 (2006.01)
A61P 5/30 (2006.01)

(11) **EE-EP 2176282 B1**
(30) 12.07.2007, EP, 07075600
(96) 11.07.2008, 08775031.1
(97) 22.08.2012, EP 2176282
(54) 8-beeta-asendatud 16alfa-fluoroöstratrieenid selek-
tiivselt toimivate östrogeenidena
(73) Bayer Intellectual Property GmbH
Alfred-Nobel-Strasse 10, 40789 Monheim, DE

(72) PETERS, Olaf
Langenhainer Strasse 8, 99891 Tabarz, DE
BRAEUER, Nico
Ruppiner Str.103, 14612 Falkensee, DE
THIEME, Ina
Siedlung 12, 07616 Graitschen b. Bürgel, DE
PRELLE, Katja
Laurinsteig 31, 13465 Berlin, DE
MUHN, Hans-Peter
Markgrafenstr. 61, 13465 Berlin, DE
FRITZEMEIER, Karl-Heinrich
Rabenstr. 5a, 15503 Berlin, DE

(74) Enn Urgas
Patendibüroo Turvaja OÜ

Liivalaia 22, 10118 Tallinn, EE
Patendikirjelduse tõlke esitamise kuupäev 19.11.2012

(51) **C07K 5/107 (2006.01)** (10) **E007434**
C07K 7/02 (2006.01)
A61K 38/07 (2006.01)
A61K 38/08 (2006.01)

(11) **EE-EP 2064228 B1**
(30) 10.11.2006, US, 858109 P
10.05.2007, US, 928550 P
(96) 12.11.2007, 07870877.3
(97) 29.08.2012, EP 2064228
(54) Sünteetilised peptiidamiidid
(73) Cara Therapeutics, Inc.
1 Parrott Drive, Shelton, CT 06484, US
(72) SCHTEINGART, Claudio D.
6912 Fisk Avenue, San Diego, CA 92122, US
MENZAGHI, Frederique
55 Meadow Place, Rye, NY 10580, US
JIANG, Guangcheng
13330 Kibbings Road, San Diego, CA 92130, US
ALEXANDER, Roberta Vezza
12578 Caminito Mira Del Mar, San Diego,
CA 92130, US
SUEIRAS-DIAZ, Javier
8526 Villa La Jolla Drive, Apt 138, La Jolla,
CA 92037, US
SPENCER, Robert H.
6908 Upper York Road, New Hope, PA 18938, US
CHALMERS, Derek T.
34 Spruce Street, Riverside, CT 06878, US
LUO, Zhiyong
79 Havermill Road, New City, NY 10956, US

(74) Enn Urgas
Patendibüroo Turvaja OÜ
Liivalaia 22, 10118 Tallinn, EE
Patendikirjelduse tõlke esitamise kuupäev 20.11.2012

(51) **C07K 7/00 (2006.01)** (10) **E007435**
A61K 38/08 (2006.01)

(11) **EE-EP 1511764 B1**
(30) 11.06.2002, US, 387424 P
(96) 11.06.2003, 03735223.4
(97) 22.08.2012, EP 1511764
(54) Peptiidid ja peptidomimeetikud, mis on kasulikud
prostaglandiin F_{2α} retseptori aktiivsuse inhibeeri-
miseks
(73) THERATECHNOLOGIES INC.
2310 boulevard Alfred Nobel, Saint-Laurent,
Québec H4S 2A4, CA
UNIVERSITE DE MONTREAL
2900 Edouard-Montpetit, Montréal,
Québec H3T 1J4, CA
(72) PERI, Krishna, G.
3130, Toupin, Saint-Laurent, Québec H4K 1Y8, CA
POLYAK, Felix
63 146th Avenue, Notre-Dame de l'Île Perrot
Québec J7V8P4, CA
LUBELL, William

2680, rue Augustin Cantin, Montréal,
 Québec H3K 1E1, CA
 THOUIN, Eryk
 6884, De Normanville, Montréal, Québec H2S 2C1,
 CA
 CHEMTOB, Sylvain
 6885, Banting, Montréal, Québec H4W 1G1, CA
 (74) Leevi Markus
 Patendibüroo Käosaar & Co OÜ
 Tähe 94, 50107 Tartu, EE
 Patendikirjelduse tõlke esitamise kuupäev 18.10.2012

(51) **C07K 14/00 (2006.01)** (10) **E007436**
 (11) **EE-EP 1576170 B1**
 (30) 16.08.2002, US, 404306 P
 01.11.2002, US, 423290 P
 (96) 23.04.2003, 03726484.3
 (97) 15.08.2012, EP 1576170
 (54) Nukleiinhapped ja vastavad 191P4D12(b) märgisega
 valgud, mis on kasulikud vähi ravis ja avastamisel
 (73) Agensys, Inc.
 2225 Colorado Avenue, Santa Monica, CA 90404,
 US
 (72) RAITANO, Arthur, B.
 12685 Rose Avenue, Los Angeles, CA 90066, US
 CHALLITA-EID, Pia, M.
 15745 Morrison Street, Encino, CA 91436, US
 JAKOBOVITS, Aya
 3135 Hutton Drive, Beverly Hills, CA 90210, US
 FARIS, Mary
 2538 Almaden Court, Los Angeles, CA 90077, US
 GE, Wangmao
 4838 Hollow Corner Road Apt. 314, Culver City,
 CA 90230, US
 (74) Lembit Mitt
 AAA Patendibüroo OÜ
 Tartu mnt 16, 10117 Tallinn, EE
 Patendikirjelduse tõlke esitamise kuupäev 14.11.2012

(51) **C07K 14/00 (2006.01)** (10) **E007437**
 (11) **EE-EP 1576132 B1**
 (30) 16.08.2002, US, 404306 P
 01.11.2002, US, 423290 P
 (96) 15.08.2003, 03788558.9
 (97) 15.08.2012, EP 1576132
 (54) Nukleiinhapped 273P4B7 ja nende kasutamine vähi
 tuvastamisel
 (73) Agensys, Inc.
 2225 Colorado Avenue, Santa Monica, CA 90404,
 US
 (72) CHALLITA-EID, Pia, M.
 15745 Morrison Street, Encino, CA 91436, US
 FARIS, Mary
 2538 Almaden Court, Los Angeles, CA 90077, US
 RAITANO, Arthur, B.
 12685 Rose Avenue, Los Angeles, CA 90066, US
 JAKOBOVITS, Aya
 3135 Hutton Drive, Beverly Hills, CA 90210, US
 GE, Wangmao

4838 Hollow Corner Road, Apt. 314, Culver City,
 CA 90230, US
 (74) Tõnu Nelsas
 AAA Patendibüroo OÜ
 Tartu mnt 16, 10117 Tallinn, EE
 Patendikirjelduse tõlke esitamise kuupäev 15.11.2012

(51) **C07K 14/285 (2006.01)** (10) **E007438**
A61K 39/00 (2006.01)
C07K 14/47 (2006.01)
 (11) **EE-EP 2114993 B1**
 (30) 15.01.2007, GB, 0700760
 23.01.2007, GB, 0701262
 (96) 11.01.2008, 08701434.6
 (97) 29.08.2012, EP 2114993
 (54) Vaktsiin
 (73) GlaxoSmithKline Biologicals SA
 Rue de l'Institut 89, 1330 Rixensart, BE
 (72) BLAIS, Normand
 Glaxosmithkline Biologicals Canada,
 525 Cartier Boulevard West, Laval, H7V 3S8, CA
 MARTIN, Denis
 Glaxosmithkline Biologicals Canada,
 525 Cartier Boulevard West, Laval, H7V 3S8, CA
 PALMANTIER, Remi, M.
 Glaxosmithkline Biologicals Canada,
 525 Cartier Boulevard West, Laval, H7V 3S8, CA
 (74) Leevi Markus
 Patendibüroo Käosaar & Co OÜ
 Tähe 94, 50107 Tartu, EE
 Patendikirjelduse tõlke esitamise kuupäev 08.11.2012

(51) **C07K 14/505 (2006.01)** (10) **E007439**
A61K 38/18 (2006.01)
A61P 7/06 (2006.01)
 (11) **EE-EP 1625156 B1**
 (30) 12.05.2003, US, 470245 P
 (96) 12.05.2004, 04760995.3
 (97) 19.09.2012, EP 1625156
 (54) Erütropoetiini retseptoriga seonduvad peptiidid
 (73) Affymax, Inc.
 4001 Miranda Avenue, Palo Alto, CA 94303, US
 (72) HOLMES, Christopher, P.
 13633 Westover Drive, Saratoga, CA 95070, US
 YIN, Qun
 747 Coastland Drive, Palo Alto, CA 94303, US
 LALONDE, Guy
 20007 Skyline Boulevard, Woodside, CA 94062, US
 SCHATZ, Peter, J.
 10949 Sycamore Drive, Cupertino, CA 95014, US
 TUMELTY, David
 250 Santa Fe Terrace No. 106, Sunnyvale,
 CA 94085, US
 PALANI, Balu
 21856 Dolores Avenue, Cupertino, CA 95014, US
 ZEMEDE, Genet
 1000 Kiley Blvd. Nr. 106, Santa Clara, CA 95051,
 US
 (74) Lembit Mitt

AAA Patendibüroo OÜ
Tartu mnt 16, 10117 Tallinn, EE
Patendikirjelduse tõlke esitamise kuupäev 18.12.2012

-
- (51) **C07K 16/00 (2006.01)** (10) **E007440**
C07K 16/28 (2006.01)
C07K 16/24 (2006.01)
- (11) **EE-EP 1615955 B1**
- (30) 10.04.2003, US, 462014 P
03.06.2003, US, 475762 P
29.08.2003, US, 499048 P
15.10.2003, US, 687118
- (96) 09.04.2004, 04759444.5
(97) 26.09.2012, EP 1615955
- (54) FcRn-seondumisafiinsuste või antikehade seerumi poolestusaegade pikkuste muutmine
- (73) Abbott Biotherapeutics Corp.
1500 Seaport Boulevard, Redwood City, CA 94063, US
- (72) HINTON, Paul R.
321 Dunsmuir Terrace 4, Sunnyvale, CA 94085, US
TSURUSHITA, Naoya
3719 Redwood Circle, Palo Alto, CA 94306, US
TSO, J. Yun
445 Oakgrove Avenue No16, Menlo Park, CA 94025, US
VASQUEZ, Maximiliano
3813 Louis Road, Palo Alto, CA 94303, US
- (74) Leevi Markus
Patendibüroo Käosaar & Co OÜ
Tähe 94, 50107 Tartu, EE
Patendikirjelduse tõlke esitamise kuupäev 29.11.2012

-
- (51) **C07K 16/18 (2006.01)** (10) **E007441**
- (11) **EE-EP 2209806 B1**
- (30) 02.11.2007, US, 984910 P
(96) 29.10.2008, 08844586.1
(97) 22.08.2012, EP 2209806
- (54) Anti-heptsidiin-antikehad ja nende kasutamine
- (73) ELI LILLY AND COMPANY
Lilly Corporate Center, Indianapolis, Indiana 46285, US
- (72) CAI, Yuping, Anthony
Eli Lilly And Company, Lilly Corporate Center, Indianapolis, IN 46285, US
GATELY, Dennis, Patrick
Eli Lilly And Company, Lilly Corporate Center, Indianapolis, IN 46285, US
HE, Luhong
Eli Lilly And Company, Lilly Corporate Center, Indianapolis, IN 46285, US
LEUNG, Donmienne, Doen
Eli Lilly And Company, Lilly Corporate Center, Indianapolis, IN 46285, US
LUAN, Peng
1869 Altamont Circle, Livermore, California 94551, US
SWANSON, Barbara Anne
1402 Willowspring Drive North, Encinitas,

California 92024, US
TANG, Ying
Eli Lilly And Company, Lilly Corporate Center, Indianapolis, IN 46285, US
WITCHER, Derrick, Ryan
Eli Lilly And Company, Lilly Corporate Center, Indianapolis, IN 46285, US

(74) Leevi Markus
Patendibüroo Käosaar & Co OÜ
Tähe 94, 50107 Tartu, EE
Patendikirjelduse tõlke esitamise kuupäev 12.11.2012

-
- (51) **C07K 16/28 (2006.01)** (10) **E007442**
A61K 39/395 (2006.01)
- (11) **EE-EP 1999152 B1**
- (30) 27.03.2006, US, 786569 P
(96) 27.03.2007, 07712963.3
(97) 19.09.2012, EP 1999152
- (54) GM-CSF-retseptori sidumiselement
- (73) MEDIMMUNE LIMITED
Milstein Building Granta Park, Cambridge Cambridgeshire CB21 6GH, GB
Zenyth Operations Pty. Ltd.
45 Poplar Road, Parkville, Victoria VIC 3052, AU
- (72) COHEN, Emma Suzanne
MedImmune Limited, Milstein Building Granta Park, Cambridge Cambridgeshire CB21 6GH, GB
MINTER, Ralph Raymond
MedImmune Limited, Milstein Building Granta Park, Cambridge Cambridgeshire CB21 6GH, GB
HARRISON, Paula Rosamund
MedImmune Limited, Milstein Building Granta Park, Cambridge Cambridgeshire CB21 6GH, GB
SLEEMAN, Matthew Alexander
MedImmune Limited, Milstein Building Granta Park, Cambridge Cambridgeshire CB21 6GH, GB
NASH, Andrew Donald
Zenyth Operations Pty. Ltd., 576 Swan Street, Richmond, Victoria 3121, AU
FABRI, Louis Jerry
Zenyth Operations Pty. Ltd., 576 Swan Street, Richmond, Victoria 3121, AU
- (74) Juhan Hämmalov
INTELS Patendibüroo OÜ
Magasini 12, 51005 Tartu, EE
Patendikirjelduse tõlke esitamise kuupäev 19.12.2012

-
- (51) **C07K 16/28 (2006.01)** (10) **E007443**
G01N 33/52 (2006.01)
- (11) **EE-EP 1639013 B1**
- (30) 02.07.2003, US, 483894 P
19.02.2004, US, 545471 P
(96) 01.07.2004, 04744115.9
(97) 12.09.2012, EP 1639013
- (54) Pan-KIR2DL NK-retseptori vastased antikehad ja nende kasutamine diagnostikas ja teraapias
- (73) Innate Pharma
117, Avenue de Luminy, 13009 Marseille, FR
Universita di Genova

Via L.B. Alberti 2, 16132 Genova, IT
 (72) MORETTA, Alessandro
 Via Nizza 18/8, I-16133 Genova, IT
 DELLA CHIESA, Mariella
 Via Rio Mortero 6A,
 I-16038 Santa Margherita Ligure, IT
 (74) Tõnu Nelsas
 AAA Patendibüroo OÜ
 Tartu mnt 16, 10117 Tallinn, EE
 Patendikirjelduse tõlke esitamise kuupäev 07.12.2012

(51) **C08F 20/34 (2006.01)** (10) **E007444**
C08F 20/60 (2006.01)
C08F 30/02 (2006.01)
C09D 5/16 (2006.01)
 (11) **EE-EP 1534760 B1**
 (30) 09.08.2002, EP, 02255612
 (96) 16.07.2003, 03792203.6
 (97) 05.09.2012, EP 1534760
 (54) Happega kaetud kvaterniseeritud polümeer ja sellist polümeeri sisaldavad koostised
 (73) Akzo Nobel Coatings International BV
 Velperweg 76, 6824 BM Arnhem, NL
 (72) LINES, Robert
 14 Parklands, Northumberland,
 Ponteland NE20 9LL, GB
 PRICE, Clayton
 Flat D 45 Percy Park, Tynemouth, North Shields,
 Tyne & Wear NE30 4JX, GB
 (74) Lembit Mitt
 AAA Patendibüroo OÜ
 Tartu mnt 16, 10117 Tallinn, EE
 Patendikirjelduse tõlke esitamise kuupäev 04.12.2012

(51) **C08K 3/34 (2006.01)** (10) **E007445**
C08K 7/00 (2006.01)
C08L 95/00 (2006.01)
 (11) **EE-EP 2264092 B1**
 (30) 16.06.2009, IT, MI20091062
 (96) 11.06.2010, 10165657.7
 (97) 24.10.2012, EP 2264092
 (54) Kenosfäärses olekus alumiiniumsilikaati sisaldavate polümeeridega modifitseeritud bituumenil baseeruvad hüdroisoleerivad membraanid
 (73) Polyglass S.p.A.
 Viale Edoardo Jenner, 4, 20159 Milano, IT
 (72) Drigo, Michele
 c/o Polyglass S.p.A. Via dell` Artigianato, 34,
 31047, PONTE DI PIAVE (TV), IT
 Pascon, Daniele
 Vicolo del Grano, 5, 31040, SALGAREDA (TV), IT
 Zaffaroni, Pasquale
 Viale Edoardo Jenner, 4, 20159, Milano, IT
 (74) Riho Pikkor
 Patendibüroo Turvaja OÜ
 Liivalaia 22, 10118 Tallinn, EE
 Patendikirjelduse tõlke esitamise kuupäev 28.12.2012

(51) **C08K 7/00 (2006.01)** (10) **E007446**
C08L 95/00 (2006.01)
C08K 7/28 (2006.01)
 (11) **EE-EP 2264094 B1**
 (30) 16.06.2009, IT, MI20091063
 (96) 11.06.2010, 10165659.3
 (97) 24.10.2012, EP 2264094
 (54) Öönsaid mikroklaaskuule sisaldavate polümeeridega modifitseeritud bituumenil baseeruvad hüdroisoleerivad membraanid
 (73) Polyglass S.p.A.
 Viale Edoardo Jenner, 4, 20159 Milano, IT
 (72) Drigo, Michele
 c/o Polyglass S.p.A. Via dell` Artigianato, 34,
 31047, PONTE DI PIAVE (TV), IT
 Pascon, Daniele
 Vicolo del Grano, 5, 31040, SALGAREDA (TV), IT
 (74) Riho Pikkor
 Patendibüroo Turvaja OÜ
 Liivalaia 22, 10118 Tallinn, EE
 Patendikirjelduse tõlke esitamise kuupäev 28.12.2012

(51) **C10B 7/02 (2006.01)** (10) **E007447**
C10B 49/02 (2006.01)
C10B 53/02 (2006.01)
C10L 5/40 (2006.01)
C10L 9/08 (2006.01)
F26B 17/00 (2006.01)
F26B 23/02 (2006.01)
F27B 9/18 (2006.01)
 (11) **EE-EP 2424955 B1**
 (30) 15.07.2010, DE, 102010036425
 (96) 15.07.2011, 11738428.9
 (97) 05.09.2012, EP 2424955
 (54) Seade ja meetod süsinikku sisaldava lähtevoo dehüdreerimiseks ja kergpürolüüsamiseks korrusahjus
 (73) ThyssenKrupp Polysius AG
 Graf-Galen-Strasse 17, 59269 Beckum, DE
 (72) LAMPE, Karl
 Martinstr. 12, 59320 Ennigerloh, DE
 DENKER, Jürgen
 Hansaring 33, 59269 Beckum, DE
 BEYER, Christoph
 Dürerstr. 9, 48147 Münster, DE
 ERPELDING, Richard
 F. Schauer Weg 3, 59494 Soest, DE
 (74) Marit Meinberg
 Patendibüroo Käosaar & Co OÜ
 Tähe 94, 50107 Tartu, EE
 Patendikirjelduse tõlke esitamise kuupäev 03.12.2012

(51) **C11C 3/10 (2006.01)** (10) **E007448**
A23D 9/007 (2006.01)
A23D 9/02 (2006.01)
A23L 1/30 (2006.01)
A61K 31/575 (2006.01)
 (11) **EE-EP 1753852 B1**
 (30) 08.03.2004, US, 795843
 20.09.2004, WO, PCT/US2004/030663

- (96) 02.03.2005, 05724315.6
 (97) 26.09.2012, EP 1753852
 (54) Tervisele ja toitumisele soodsate omadustega kompositsioonid, mis sisaldavad ümberestatud lipiide ja füstosterolestreid, ning vastavad meetodid
 (73) Bunge Oils, Inc
 11720 Borman Drive, St. Louis, MO 63146, US
 (72) NAKHASI, Dilip, K.
 1646 Longberry Lane, Bourbonnais, IL 60914, US
 DANIELS, Roger, L.
 12517 W. Baker Road, Manhattan, IL 60442, US
 (74) Harald Tehver
 Patendibüroo Turvaja OÜ
 Liivalaia 22, 10118 Tallinn, EE
 Patendikirjelduse tõlke esitamise kuupäev 08.11.2012

-
- (51) **C12N 1/20 (2006.01)** (10) **E007449**
A21D 8/04 (2006.01)
A21D 13/04 (2006.01)
A21D 13/06 (2006.01)
 C12R 1/01 (2006.01)
 C12R 1/225 (2006.01)
 C12R 1/24 (2006.01)
 C12R 1/25 (2006.01)
 (11) **EE-EP 2046944 B1**
 (30) 17.07.2006, IT, RM20060369
 (96) 03.07.2007, 07805691.8
 (97) 19.09.2012, EP 2046944
 (54) Piimhappebakterite segu gluteenivabade küpsetiste valmistamiseks
 (73) Giuliani S.p.A.
 Via P. Palagi 2, 20129 Milano, IT
 (72) GIULIANI, Giammaria
 Via Palagi 12, 20129 Milano, IT
 BENEDUSI, Anna
 Dip.di Protezione delle Piante e Microbiologia Applicata Università degli Studi di Bari Via Amendola 165/A 3· Piano, 70125 Bari, IT
 DI CAGNO, Raffaella
 Dip.di Protezione delle Piante e Microbiologia Applicata, Università degli Studi di Bari, Via Amendola 165/A 3· Piano, 70125 Bari, IT
 DE ANGELIS, Maria
 Dip.di Protezione delle Piante e Microbiologia Applicata, Università degli Studi di Bari, Via Amendola 165/A 3· Piano, 70125 Bari, IT
 LUISI, Antonella
 Dip.di Protezione delle Piante e Microbiologia Applicata, Università degli Studi di Bari, Via Amendola 165/A 3· Piano, 70125 Bari, IT
 GOBBETTI, Marco
 Dip.di Protezione delle Piante e Microbiologia Applicata, Università degli Studi di Bari, Via Amendola 165/A 3· Piano, 70125 Bari, IT
 (74) Leevi Markus
 Patendibüroo Käosaar & Co OÜ
 Tähe 94, 50107 Tartu, EE
 Patendikirjelduse tõlke esitamise kuupäev 03.12.2012

- (51) **C12N 5/00 (2006.01)** (10) **E007450**
C12N 5/07 (2010.01)
C12N 5/10 (2006.01)
C12N 7/00 (2006.01)
C12P 21/00 (2006.01)
 (11) **EE-EP 1520008 B1**
 (30) 09.07.2002, US, 394243 P
 (96) 08.07.2003, 03762657.9
 (97) 05.09.2012, EP 1520008
 (54) Loomavalguvaba rakukultuurisööde
 (73) Baxter International Inc.
 One Baxter Parkway, Deerfield, IL 60015, US
 Baxter Healthcare S.A.
 Thurgauerstrasse 130, 8152 Glattpark (Opfikon), CH
 (72) REITER, Manfred
 Gebrüder-Lang-Gasse 11/17, A-1150 Vienna, AT
 MUNDT, Wolfgang
 Florianigasse 57/1/2/6, A-1080 Vienna, AT
 GRILLBERGER, Leopold, Dr.
 Finsterergasse 1a, A-1020 Vienna, AT
 KRAUS, Barbara
 Fasangasse 21, A-2120 Obersdorf, AT
 (74) Piret Niidas
 LASVET Patendibüroo OÜ
 Suurtüki 4a, 10133 Tallinn, EE
 Patendikirjelduse tõlke esitamise kuupäev 13.11.2012

-
- (51) **C12N 5/02 (2006.01)** (10) **E007451**
C12N 7/02 (2006.01)
C12N 1/16 (2006.01)
C12N 1/20 (2006.01)
 (11) **EE-EP 2213724 B1**
 (30) 29.10.2004, US, 976399
 (96) 12.10.2005, 10004392.6
 (97) 26.09.2012, EP 2213724
 (54) Loomsest valgust vaba rakukultuurisööde
 (73) Baxter International Inc.
 One Baxter Parkway, Deerfield, IL 60015, US
 Baxter Healthcare S.A.
 Thurgauerstrasse 130, 8152 Glattpark (Opfikon), CH
 (72) Grillberger, Leopold
 Finsterergasse 1a, 1220 Vienna, AT
 Reiter, Manfred
 Gebrueder-Lang-Gasse 11/17, 1150 Vienna, AT
 Mundt, Wolfgang
 Florianigasse 57/1/2/6, 1080 Vienna, AT
 Dorner, Friedrich
 Peterlinigasse 17, 1230 Vienna, AT
 (74) Piret Niidas
 LASVET Patendibüroo OÜ
 Suurtüki 4a, 10133 Tallinn, EE
 Patendikirjelduse tõlke esitamise kuupäev 05.12.2012

-
- (51) **C12N 5/02 (2006.01)** (10) **E007452**
C12N 7/02 (2006.01)
C12N 1/16 (2006.01)
C12N 1/20 (2006.01)
 (11) **EE-EP 2218776 B1**
 (30) 29.10.2004, US, 976399

- (96) 12.10.2005, 10004394.2
 (97) 29.08.2012, EP 2218776
 (54) Loomsest valgust vaba rakukultuurisööde
 (73) Baxter International Inc.
 One Baxter Parkway, Deerfield, IL 60015, US
 Baxter Healthcare S.A.
 Thurgauerstrasse 130, 8152 Glattpark (Opfikon), CH
 (72) Grillberger, Leopold
 Finsterergasse 1a, 1220 Vienna, AT
 Reiter, Manfred
 Gebrueder-Lang-Gasse 11/17, 1150 Vienna, AT
 Mundt, Wolfgang
 Florianigasse 57/1/2/6, 1080 Vienna, AT
 Dorner, Friedrich
 Peterlinigasse 17, 1230 Vienna, AT
 (74) Piret Niidas
 LASVET Patendibüroo OÜ
 Suurtüki 4a, 10133 Tallinn, EE
 Patendikirjelduse tõlke esitamise kuupäev 12.11.2012

- (51) **C12N 15/00 (2006.01)** (10) **E007453**
 (11) **EE-EP 1417305 B1**
 (30) 10.08.2001, EP, 01119377
 14.08.2001, EP, 01119528
 31.08.2001, US, 315955 P
 (96) 09.08.2002, 02794596.3
 (97) 18.07.2012, EP 1417305
 (54) Täiskasvanu-tüüpi hüpolaktaasiaga seotud DNA-
 variandi kindlakstegemine
 (73) National Public Health Institute
 Mannerheimintie 166, 00300 Helsinki, FI
 (72) PELTONEN, Leena
 National Public Health Institute
 Biomedicum Dept of Molecular Medicine,
 Haartmaninkatu 8 00251 Helsinki, FI
 ENATTAH, Nabil
 National Public Health Institute
 Biomedicum Dept of Molecular Medicine,
 Haartmaninkatu 8 00251 Helsinki, FI
 JÄRVELÄ, Irma
 National Public Health Institute
 Biomedicum Dept of Molecular Medicine,
 Haartmaninkatu 8 00251 Helsinki, FI
 SAHI, Timo
 Finnish Defence Forces P.O.Box 919,
 00131 Helsinki, FI
 SAVILAHTI, Erkki
 Hospital for Children and Adolescents P.O.Box 281,
 00029 Hus, FI
 TERWILLIGER, Joseph
 Columbia University,
 Dept. of Psychiat Columbia Genome Cntr 1150
 St.Nicholas Av, New York, NY 10032, US
 (74) Piret Niidas
 LASVET Patendibüroo OÜ
 Suurtüki 4a, 10133 Tallinn, EE
 Patendikirjelduse tõlke esitamise kuupäev 08.11.2012

- (51) **C12N 15/113 (2010.01)** (10) **E007454**
C07K 14/47 (2006.01)
A61K 31/713 (2006.01)
 (11) **EE-EP 1831369 B1**
 (30) 23.12.2004, US, 638706 P
 (96) 19.12.2005, 05855060.9
 (97) 19.09.2012, EP 1831369
 (54) Seerumi amüloid A RNAi inhibeerimine glaukoomi
 raviks
 (73) Novartis AG
 Lichtstrasse 35, 4056 Basel, CH
 (72) CLARK, Abbot, F.
 5603 Rachel Court, Arlington, Texas 76017, US
 WANG, Wan-Heng
 2805 Woodland Hills Drive, Grapevine,
 Texas 76051, US
 MCNATT, Loretta
 224 Baker Drive, Hurst, Texas 76054, US
 (74) Piret Niidas
 LASVET Patendibüroo OÜ
 Suurtüki 4a, 10133 Tallinn, EE
 Patendikirjelduse tõlke esitamise kuupäev 22.11.2012

- (51) **C12N 15/67 (2006.01)** (10) **E007455**
 (11) **EE-EP 2126093 B1**
 (30) 02.03.2007, EP, 07103406
 15.03.2007, EP, 07104226
 13.09.2007, EP, 07116358
 (96) 29.02.2008, 08717274.8
 (97) 10.10.2012, EP 2126093
 (54) Valkude tootmise parendamine
 (73) Boehringer Ingelheim Pharma GmbH & Co. KG
 Binger Straße 173, 55216 Ingelheim am Rhein, DE
 (72) KAUFMANN, Hitto
 Boehringer Ingelheim GmbH, CD Patents Binger
 Str. 173, 55216 Ingelheim Am Rhein, DE
 FLORIN, Lore
 Boehringer Ingelheim GmbH, CD Patents Binger
 Str. 173, 55216 Ingelheim Am Rhein, DE
 BECKER, Eric
 Boehringer Ingelheim GmbH, CD Patents Binger
 Str. 173, 55216 Ingelheim Am Rhein, DE
 OLAYIOYE, Monilola
 Boehringer Ingelheim GmbH, CD Patents Binger
 Str. 173, 55216 Ingelheim Am Rhein, DE
 HAUSSER, Angelika
 Boehringer Ingelheim GmbH, CD Patents Binger
 Str. 173, 55216 Ingelheim Am Rhein, DE
 FUGMANN, Tim
 Boehringer Ingelheim GmbH, CD Patents Binger
 Str. 173, 55216 Ingelheim Am Rhein, DE
 (74) Piret Niidas
 LASVET Patendibüroo OÜ
 Suurtüki 4a, 10133 Tallinn, EE
 Patendikirjelduse tõlke esitamise kuupäev 17.12.2012

- (51) **C12N 15/81 (2006.01)** (10) **E007456**
C07K 16/00 (2006.01)
 (11) **EE-EP 1678314 B1**

- (30) 22.10.2003, US, 513876 P
 (96) 22.10.2004, 04796313.7
 (97) 05.09.2012, EP 1678314
 (54) Meetodid heteromultimeersete polüpeptiidide sünteesimiseks pärmis, kasutades haploidide ristamisstrateegiat
 (73) Keck Graduate Institute
 535 Watson Drive, Claremont, CA 91711, US
 ALDER BIOPHARMACEUTICALS, INC.
 11804 North Creek Parkway South, Bothell, WA 98011, US
 (72) CREGG, James M.
 2692 San Andreas Way, Claremont, CA 91711, US
 LATHAM, John
 2409 10th Avenue W., Seattle, WA 98119, US
 LITTON, Mark
 913 W. Raye Street, Seattle, WA 98119, US
 SCHATZMAN, Randall
 5733 238th Place NE, Redmond, WA 98053, US
 TOLSTORUKOV, Ilya I.
 174 Marywood Avenue, Claremont, CA 91711, US
 (74) Alla Hämmalov
 INTELS Patendibüroo OÜ
 Magasini 12, 51005 Tartu, EE
 Patendikirjelduse tõlke esitamise kuupäev 28.11.2012
-
- (51) **C12P 7/62 (2006.01)** (10) **E007457**
 (11) **EE-EP 1565563 B1**
 (30) 22.11.2002, DE, 10254642
 (96) 21.11.2003, 03780023.2
 (97) 26.09.2012, EP 1565563
 (54) Polüoolakrülaatide ensümaatiline süntees
 (73) BASF SE
 67056 Ludwigshafen, DE
 (72) PAULUS, Wolfgang
 Pfannenstiel 68, 55270 Ober-Olm, DE
 HAUER, Bernhard
 Merowingerstr. 1, 67136 Fussgönheim, DE
 HÄRING, Dietmar
 Schelmengrubweg 51, 69198 Schriesheim, DE
 DIETSCHKE, Frank
 Dreissig-Morgen-Weg 1, 69198 Schriesheim, DE
 (74) Leevi Markus
 Patendibüroo Käosaar & Co OÜ
 Tähe 94, 50107 Tartu, EE
 Patendikirjelduse tõlke esitamise kuupäev 14.12.2012
-
- (51) **C12P 21/00 (2006.01)** (10) **E007458**
 (11) **EE-EP 1984517 B1**
 (30) 23.01.2006, US, 761477 P
 22.12.2006, US, 644345
 (96) 23.01.2007, 07717002.5
 (97) 29.08.2012, EP 1984517
 (54) Meetodid rekombinantsete valkude mannoosi-sisalduse moduleerimiseks
 (73) Amgen Inc.
 One Amgen Center Drive, Thousand Oaks, CA 91320, US
 (72) WU, Jian
 1402 195th Place, S.W., Lynnwood, Washington 98036, US
 LE, Nicole
 5129 Caminito Luisa, Camarillo, California 93012, US
 DE LA CRUZ, Michael
 113 La Veta Drive, Camarillo, California 93012, US
 FLYNN, Gregory
 1792 Rock Spring Street, Thousand Oaks, California 91320, US
 (74) Juhan Hämmalov
 INTELS Patendibüroo OÜ
 Magasini 12, 51005 Tartu, EE
 Patendikirjelduse tõlke esitamise kuupäev 22.11.2012
-
- (51) **D21H 19/10 (2006.01)** (10) **E007459**
D21H 19/24 (2006.01)
D21H 19/48 (2006.01)
D21H 19/62 (2006.01)
D21H 25/16 (2006.01)
 (11) **EE-EP 2251483 B1**
 (30) 20.04.2009, IT, VR20090054
 (96) 16.04.2010, 10160132.6
 (97) 31.10.2012, EP 2251483
 (54) Heade trükiomadustega, kaetud paber ja selle valmistamise meetod
 (73) FEDRIGONI S.P.A.
 Viale Piave 3, 37135 Verona, IT
 (72) Piano, Pierino
 Strada del Linfano, 16, 38062, Arco TN, IT
 (74) Andres Mutt
 LASVET Patendibüroo OÜ
 Suurtüki 4a, 10133 Tallinn, EE
 Patendikirjelduse tõlke esitamise kuupäev 13.12.2012
-
- (51) **E01C 11/22 (2006.01)** (10) **E007460**
E03F 1/00 (2006.01)
E03F 3/04 (2006.01)
 (11) **EE-EP 1518964 B1**
 (30) 23.09.2003, GB, 0322280
 (96) 16.09.2004, 04255634.0
 (97) 27.06.2012, EP 1518964
 (54) Pinnase kuivendamise abinõu
 (73) ACO Technologies plc
 Hitchin Road, Shefford, Beds SG17 5TE, GB
 (72) KING, Robert James
 32 Hampden Road, Hitchin, Hertfordshire SG4 0LD, GB
 (74) Marit Meinberg
 Patendibüroo Käosaar & Co OÜ
 Tähe 94, 50107 Tartu, EE
 Patendikirjelduse tõlke esitamise kuupäev 24.09.2012
-
- (51) **F03B 13/20 (2006.01)** (10) **E007461**
 (11) **EE-EP 2162617 B1**
 (96) 28.11.2006, 06832342.7
 (97) 22.08.2012, EP 2162617
 (54) Täielikult sukeldatud laineenergiamuundur

(73) 40South Energy Limited
16 Hanover Square, London W1S 1HT, GB
(72) GRASSI, Michele
Via Gramsci, 25, 55042 Forte dei Marmi (Lucca), IT
(74) Tõnu Nelsas
AAA Patendibüroo OÜ
Tartu mnt 16, 10117 Tallinn, EE
Patendikirjelduse tõlke esitamise kuupäev 26.11.2012

(51) **F03D 1/00 (2006.01)** (10) **E007462**
F03D 11/00 (2006.01)
F03D 11/04 (2006.01)
E04H 12/08 (2006.01)
H02G 5/00 (2006.01)

(11) **EE-EP 2281116 B1**
(30) 15.04.2008, DE, 102008018790
(96) 09.04.2009, 09732893.4
(97) 07.11.2012, EP 2281116
(54) Voolulattidega tuuleenergiaseade
(73) Wobben, Aloys
Argestraße 19, 26607 Aurich, DE
(72) KNOOP, Frank
Nee Streek 13, 26607 Aurich, DE
(74) Tarmo Rosman
Rosman ja Partnerid OÜ
pk 652, 12602 Tallinn, EE
Patendikirjelduse tõlke esitamise kuupäev 17.12.2012

(51) **F03D 5/00 (2006.01)** (10) **E007463**
F03D 3/00 (2006.01)
F03D 7/00 (2006.01)
F03D 7/06 (2006.01)

(11) **EE-EP 2016284 B1**
(96) 10.05.2006, 06756283.5
(97) 15.08.2012, EP 2016284
(54) Seade elektrienergia tootmiseks ja protsess selle seadme automaatseks kontrollimiseks
(73) Kite Gen Research S.R.L.
Via B.Telesio 2, 20145 Milano, IT
(72) MASSIMO, Ippolito
c/o Sequoia Automation S.r.L., Via XXV Aprile 8, I-10023 Chieri, IT
(74) Alla Hämmalov
INTELS Patendibüroo OÜ
Magasini 12, 51005 Tartu, EE
Patendikirjelduse tõlke esitamise kuupäev 15.11.2012

(51) **F16K 11/02 (2006.01)** (10) **E007464**
B67C 3/06 (2006.01)
B67D 1/06 (2006.01)
B67D 1/04 (2006.01)
B67D 1/07 (2006.01)
B67D 1/08 (2006.01)
B67D 1/12 (2006.01)
B67D 1/14 (2006.01)

(11) **EE-EP 2267344 B1**
(30) 01.04.2008, RU, 2008112626
(96) 26.03.2009, 09728572.0

(97) 19.09.2012, EP 2267344
(54) Seade gaseeritud jookide jaotamiseks ja kolmekäiguline klapp
(73) Buchik, Sergei Aleksandrovich
ul. Romanova, 39-143, 630091 Novosibirsk, RU
(72) Buchik, Sergei Aleksandrovich
ul. Romanova, 39-143, 630091 Novosibirsk, RU
(74) Riho Pikkor
Patendibüroo Turvaja OÜ
Liivalaia 22, 10118 Tallinn, EE
Patendikirjelduse tõlke esitamise kuupäev 06.11.2012

(51) **F16L 37/138 (2006.01)** (10) **E007465**
F16L 37/24 (2006.01)
F16L 37/30 (2006.01)
F16L 37/38 (2006.01)
F16L 37/252 (2006.01)
F16L 37/56 (2006.01)

(11) **EE-EP 2282103 B1**
(30) 07.08.2009, IT, MI20091454
(96) 03.08.2010, 10171744.5
(97) 12.09.2012, EP 2282103
(54) Kiirühendusmuhv koos vabastamisvastase kaitseseadeldisega
(73) Stucchi S.p.A.
Via Galileo Galilei, 1, 24053 Brignano Gera d`Adda (BG), IT
(72) Tivelli, Sergio
Via San Martino, 13, 24050, CIVIDATE AL PIANO (BG), IT
(74) Lembit Mitt
AAA Patendibüroo OÜ
Tartu mnt 16, 10117 Tallinn, EE
Patendikirjelduse tõlke esitamise kuupäev 07.12.2012

(51) **F26B 3/04 (2006.01)** (10) **E007466**
B27K 3/02 (2006.01)
B27K 5/00 (2006.01)
F26B 3/00 (2006.01)

(11) **EE-EP 2334999 B1**
(30) 23.09.2008, SE, 0802016
(96) 28.04.2009, 09816519.4
(97) 31.10.2012, EP 2334999
(54) Meetod puitelemendi kvaliteedi tõstmiseks ning selle meetodi abil töödeldud puitelement
(73) Featherlite N.V.
Pietermaai 15, Curaçao, AN
(72) RENNERRFELT, Lars
Rte Plancy l'Abbaye 46, CH-1746 Prez-vers-Noréaz, CH
(74) Riho Pikkor
Patendibüroo Turvaja OÜ
Liivalaia 22, 10118 Tallinn, EE
Patendikirjelduse tõlke esitamise kuupäev 27.12.2012

(51) **G01D 4/00 (2006.01)** (10) **E007467**
(11) **EE-EP 2318809 B1**
(30) 09.10.2008, GB, 0818449

(96) 07.10.2009, 09785727.0
 (97) 15.08.2012, EP 2318809
 (54) Kaugmõõtesead
 (73) UK Meter Assets Limited
 48 St Vincent Street, Glasgow G2 5TS, GB
 (72) FOY, Alan, Henry
 4 Glebe Wynd Bothwell, Glasgow G71 8QT, GB
 (74) Juhan Hämmalov
 INTELS Patendibüroo OÜ
 Magasini 12, 51005 Tartu, EE
 Patendikirjelduse tõlke esitamise kuupäev 01.11.2012

(51) **G01N 33/50 (2006.01)** (10) **E007468**
 (11) **EE-EP 2246699 B1**
 (30) 27.04.2009, DE, 102009019013
 (96) 27.04.2010, 10004427.0
 (97) 20.06.2012, EP 2246699
 (54) Meetod vere ja/või seerumi selekteerimiseks ja skriinimiseks granuloosüütsete antikehade osas ulatusliku doonorpopulatsiooni korral
 (73) DRK-Blutspendedienst Baden-Württemberg-Hessen gemeinnützige GmbH
 Gunzenbachstrasse 35, 76530 Baden-Baden, DE
 (72) Nguyen, Xuan Duc Dr.
 Am Rebstock 6, 68309 Mannheim, DE
 (74) Leevi Markus
 Patendibüroo Käosaar & Co OÜ
 Tähe 94, 50107 Tartu, EE
 Patendikirjelduse tõlke esitamise kuupäev 14.09.2012

(51) **G01N 33/74 (2006.01)** (10) **E007469**
 (11) **EE-EP 1984744 B1**
 (30) 18.02.2006, GB, 0603295
 (96) 19.02.2007, 07712743.9
 (97) 19.09.2012, EP 1984744
 (54) Meetodid ja komplektid kasvuhormooni vaeguse diagnoosimiseks
 (73) Æterna Zentaris GmbH
 Weismüllerstraße 50, 60314 Frankfurt am Main, DE
 (72) LARSEN, Finn
 Ardana Bioscience Limited, 38 Melville Street, Edinburgh EH3 7HA, GB
 (74) Enn Urgas
 Patendibüroo Turvaja OÜ
 Liivalaia 22, 10118 Tallinn, EE
 Patendikirjelduse tõlke esitamise kuupäev 26.11.2012

(51) **G01R 31/34 (2006.01)** (10) **E007470**
G01R 31/12 (2006.01)
 (11) **EE-EP 2300839 B1**
 (30) 15.07.2008, FI, 20080438
 (96) 15.07.2009, 09784141.5
 (97) 05.09.2012, EP 2300839
 (54) Meetod ja seade elektrimasina laagrisvoolude mõõtmiseks
 (73) ABB OY
 Strömbergintie 1, 00380 Helsinki, FI
 (72) PEKOLA, Jari

Harjukuja 4 A, FI-01390 Vantaa, FI
 HARING, Tapio
 Savonkatu 9 A 17, FI-70100 Kuopio, FI
 MÄKI-ONTTO, Petri
 Laaksolahdentie 5 H 24, FI-02720 Espoo, FI
 (74) Marit Meinberg
 Patendibüroo Käosaar & Co OÜ
 Tähe 94, 50107 Tartu, EE
 Patendikirjelduse tõlke esitamise kuupäev 03.12.2012

(51) **G04D 1/06 (2006.01)** (10) **E007471**
A47F 7/02 (2006.01)
A47F 7/03 (2006.01)
A45C 11/10 (2006.01)
 (11) **EE-EP 2344933 B1**
 (30) 06.10.2008, CH, 15972008
 (96) 29.09.2009, 09783569.8
 (97) 19.09.2012, EP 2344933
 (54) Kella esitluskarp
 (73) Swatch S.a.
 Rue Jakob-Stämpfli 94, 2500 Biel/Bienne 4, CH
 (72) BIEDERMANN, Remo
 Alleestrasse 11, CH-2572 Sutz, CH
 ORNELAS, Joao
 Rua Sã de Miranda 17-4 Esq, P-2410-273 Leira, PT
 (74) Riho Pikkor
 Patendibüroo Turvaja OÜ
 Liivalaia 22, 10118 Tallinn, EE
 Patendikirjelduse tõlke esitamise kuupäev 10.12.2012

(51) **G05D 7/06 (2006.01)** (10) **E007472**
G05D 24/02 (2006.01)
G01G 13/24 (2006.01)
A21C 1/14 (2006.01)
B01F 15/04 (2006.01)
B01J 4/02 (2006.01)
G01G 13/26 (2006.01)
G01G 17/06 (2006.01)
 (11) **EE-EP 2071424 B1**
 (30) 21.11.2007, DE, 102007055685
 (96) 14.11.2008, 08019887.2
 (97) 22.08.2012, EP 2071424
 (54) Dosaator
 (73) Brabender GmbH & Co. KG
 Kulturstrasse 51-55, 47055 Duisburg, DE
 (72) Dreisörner, Jens
 Am Walde 2, 32312 Lübbecke, DE
 (74) Riho Pikkor
 Patendibüroo Turvaja OÜ
 Liivalaia 22, 10118 Tallinn, EE
 Patendikirjelduse tõlke esitamise kuupäev 20.11.2012

(51) **G11B 20/00 (2006.01)** (10) **E007473**
G11B 7/007 (2006.01)
 (11) **EE-EP 1440440 B1**
 (30) 15.10.2001, EP, 01203882
 (96) 24.09.2002, 02777593.1
 (97) 08.08.2012, EP 1440440

- (54) Salvestuskandja ja seade salvestuskandja skaneerimiseks
 (73) Koninklijke Philips Electronics N.V.
 Groenewoudseweg 1, 5621 BA Eindhoven, NL
 (72) SCHEP, Cornelis, M.
 Prof. Holstlaan 6, NL-5656 AA Eindhoven, NL
 STEK, Aalbert
 Prof. Holstlaan 6, NL-5656 AA Eindhoven, NL
 HEEMSKERK, Jacobus, P., J.
 Prof. Holstlaan 6, NL-5656 AA Eindhoven, NL
 (74) Tõnu Nelsas
 AAA Patendibüroo OÜ
 Tartu mnt 16, 10117 Tallinn, EE
 Patendikirjelduse tõlke esitamise kuupäev 06.11.2012

- (51) **H01R 13/502 (2006.01)** (10) **E007474**
 (11) **EE-EP 1579536 B1**
 (30) 20.12.2002, NL, 1022225
 (96) 12.12.2003, 03796097.8
 (97) 22.08.2012, EP 1579536
 (54) Kaablikonnector ja meetod kaabli montaažiks sellise kaablikonnectoriga
 (73) FCI
 18 Parc Ariane III 3/5 Rue Alfred Kastler,
 78280 Guyancourt, FR
 (72) MITRA, Niranjhar Kumar
 Robijnring 27, NL-5629 GH Eindhoven, NL
 DROESBEKE, Gert
 Pallo 15, B-2440 Geel, BE
 (74) Marit Meinberg
 Patendibüroo Käosaar & Co OÜ
 Tähe 94, 50107 Tartu, EE
 Patendikirjelduse tõlke esitamise kuupäev 09.11.2012

- (51) **H01R 13/58 (2006.01)** (10) **E007475**
 (11) **EE-EP 2351159 B1**
 (30) 28.11.2008, FR, 0858079
 (96) 23.11.2009, 09795485.3
 (97) 29.08.2012, EP 2351159
 (54) Seade servomootori ühendamiseks vähemalt ühe elektrilise kaabliga
 (73) Bernard Controls
 4, rue d'Arsonval, 95500 Gonesse, FR
 (72) BERNARD, Etienne
 9 avenue du Colonel Bonnet, F-75016 Paris, FR
 AUBERT MAGUERO, Gilles
 17 rue du Colonel Oudot, F-75012 Paris, FR
 (74) Andres Mutt
 LASVET Patendibüroo OÜ
 Suurtüki 4a, 10133 Tallinn, EE
 Patendikirjelduse tõlke esitamise kuupäev 19.11.2012

- (51) **H02K 33/16 (2006.01)** (10) **E007476**
H02K 41/02 (2006.01)
H02K 41/03 (2006.01)
H01F 7/17 (2006.01)
F16K 31/04 (2006.01)
 (11) **EE-EP 2089957 B1**

- (30) 07.11.2006, DE, 102006052457
 (96) 05.11.2007, 07822198.3
 (97) 15.08.2012, EP 2089957
 (54) Kulgeva-pöörleva liikumisega mootor ja monteerimispea
 (73) ASM Assembly Systems GmbH & Co. KG
 Rupert-Mayer-Strasse 44, 81379 München, DE
 (72) BURGER, Stefan
 Steinmetzstr. 11, 81379 München, DE
 (74) Jürgen Toome
 LASVET Patendibüroo OÜ
 Suurtüki 4a, 10133 Tallinn, EE
 Patendikirjelduse tõlke esitamise kuupäev 13.11.2012

- (51) **H04L 1/16 (2006.01)** (10) **E007477**
H04L 1/18 (2006.01)
 (11) **EE-EP 2215763 B1**
 (30) 02.11.2007, US, 984818 P
 (96) 18.06.2008, 08767194.7
 (97) 01.08.2012, EP 2215763
 (54) Meetodid ja seadeldis veahaldussõnumite töötlemiseks traadita sidesüsteemides
 (73) Telefonaktiebolaget LM Ericsson (publ)
 164 83 Stockholm, SE
 (72) SÄGFORS, Mats
 Jungfrusvängen 33 G 12, FI-02400 Kyrkslätt, FI
 TORSNER, Johan
 Skogstorpsvägen 2 C9, FI-02430 Masaby, FI
 (74) Tõnu Nelsas
 AAA Patendibüroo OÜ
 Tartu mnt 16, 10117 Tallinn, EE
 Patendikirjelduse tõlke esitamise kuupäev 29.10.2012

- (51) **H04L 12/28 (2006.01)** (10) **E007478**
H04L 12/56 (2006.01)
 (11) **EE-EP 2151102 B1**
 (30) 18.05.2007, GB, 0709623
 (96) 09.05.2008, 08750246.4
 (97) 29.08.2012, EP 2151102
 (54) Tagavara-võrguühendus
 (73) Avanti Broadband Limited
 74 Rivington Street, London EC2A 3AY, GB
 (72) RICHARDSON, Scott
 5b rue de Chanoine Descamps, F-59249 Fromelles, FR
 (74) Jüri Käosaar
 Patendibüroo Käosaar & Co OÜ
 Tähe 94, 50107 Tartu, EE
 Patendikirjelduse tõlke esitamise kuupäev 28.11.2012

- (51) **H04M 15/06 (2006.01)** (10) **E007479**
G06Q 20/32 (2012.01)
 (11) **EE-EP 1349360 B1**
 (30) 26.03.2002, FI, 20020575
 (96) 17.03.2003, 03396024.6
 (97) 12.09.2012, EP 1349360
 (54) Meetod, süsteem ja seade andmete kogumiseks
 (73) TeliaSonera Finland Oyj

- Teollisuuskatu 15, 00510 Helsinki, FI
(72) Welin, Olli
Soukanniitty 6A, 02360 Espoo, FI
(74) Jüri Käosaar
Patendibüroo Käosaar & Co OÜ
Tähe 94, 50107 Tartu, EE
Patendikirjelduse tõlke esitamise kuupäev 06.12.2012
-

- (51) **H04W 68/00 (2009.01)** (10) **E007480**
H04W 68/02 (2009.01)
(11) **EE-EP 1767036 B1**
(30) 25.06.2004, KR, 20040048431
10.07.2004, KR, 20040053790
25.09.2004, KR, 20040077649
08.03.2005, KR, 20050019211
(96) 25.06.2005, 05756764.6
(97) 31.10.2012, EP 1767036
(54) Jõudeolekus oleva mobiilse abonentjaama käideldavuse kontrollprotseduuri meetod traadita juurdepääsusüsteemis
(73) Pantech Co., Ltd.
Pantech Bldg. I-2, DMC, Sangam-dong, Mapo-gu, Seoul 121-270, KR
(72) KIM, Beom Joon
76-16, Samseong-dong, Gangnam-gu, Seoul 135-090, KR
RYU, Gi Seon
19-4, Junggyebon-dong, Nowon-gu, Seoul 139-229, KR
(74) Riho Pikkor
Patendibüroo Turvaja OÜ
Liivalaia 22, 10118 Tallinn, EE
Patendikirjelduse tõlke esitamise kuupäev 28.12.2012
-

- (51) **H04W 72/12 (2009.01)** (10) **E007481**
(11) **EE-EP 1886522 B1**
(30) 03.05.2005, GB, 0508801
(96) 09.02.2006, 06708151.3
(97) 06.06.2012, EP 1886522
(54) Plaanimistoe andmete signaalimine mobiilsüsteemis
(73) Sony Corporation
1-7-1 Konan Minato-ku, Tokyo 108-0075, JP
(72) ANDERSON, Nicholas William
72 London Road, Warmley Bristol BS30 5JL, GB
BEALE, Martin Warwick
9 Walker Street, Kingsdown Bristol BS2 8HE, GB
LEGG, Peter Jonathon
10 Bakers Road, Wroughton Wiltshire SN4 0RP, GB
(74) Juhan Hämmalov
INTELS Patendibüroo OÜ
Magasini 12, 51005 Tartu, EE
Patendikirjelduse tõlke esitamise kuupäev 05.09.2012
-

**HH2A/HH4A. EUROOPA PATENDITAOTLUSTE JA EESTIS KEHTIVATE
EUROOPA PATENTIDE PATENDIKIRJELDUSE TÕLGETE PARANDUSED**

Teade avaldatakse "Euroopa patentide väljaandmise konventsiooni kohaldamise seaduse" § 9 alusel.

Eesti Patendilehe number	Patendikirjelduse tõlke number	Muudatuse lühiseeloomustus
2012, 6	E007196	Eestis kehtivate Euroopa patentide registris on vastavalt Euroopa patentide väljaandmise konventsiooni kohaldamise seaduse §-le 9 parandatud 27.12.2012 patendikirjelduse tõlkes EE-EP 1 989 217 B1 trükivigu.

LD4A. MUUDATUSED EUROOPA PATENTIDES

Teade avaldatakse "Euroopa patentide väljaandmise konventsiooni kohaldamise seaduse" § 13 lõike 3 alusel.

Eesti Patendilehe number	Registreeringu number	Euroopa patendikirjelduse tõlke ja publikatsiooni number	Rahvusvahelise patendi-klassifikatsiooni indeksid	Muudatuse lühiseloostus
2007, 6	E001542	EE-EP 1688471 B2	C09J 103/02 B31F 5/04 D21H 17/24	Muudetud patendikirjelduse tõlget
2008, 4	E002067	EE-EP 1539063 B2	A61F 6/14 A61K 9/00	Muudetud patendikirjelduse tõlget
2008, 5	E002356	EE-EP 1327739 B2	E06B 3/263	Muudetud patendikirjelduse tõlget
2008, 6	E002549	EE-EP 1565547 B2	C12N 1/20 C12Q 1/24 A23L 1/03 A61K 35/74 A23C 9/12 C12R 1/225 C12R 1/25	Muudetud patendikirjelduse tõlget
2009, 3	E003029	EE-EP 1749486 B2	A61B 17/072 A61B 19/00	Muudetud patendikirjelduse tõlget
2012, 4	E006736	EE-EP 1651612 B9	C07D 231/382 C07D 231/42 C07D 403/12 C07D 401/12 C07D 405/12 C07D 409/12 C07D 413/12 C07D 401/14 A61K 31/4155 A61P 35/00 A61P 31/10 A61P 31/12 A61P 37/00 A61P 25/28	Muudetud patendikirjelduse tõlget

TZ4A. REGISTREERINGU ANDMETE PARANDUSED JA MUUDATUSED

Eesti Patendi-lehe number	Regist-reeringu number	Rahvusvahelise patendiklassi-fikatsiooni indeksid	Avaldatud andmed	Parandatud ja muudetud andmed	Kood (WIPO ST. 17)
2007, 4	E001221	C07D 215/40 C07D 405/12 C07D 217/24 A61K 31/47 A61P 29/00	Bayer Schering Pharma Aktiengesellschaft Müllerstrasse 178, 13353 Berlin, DE	Bayer Pharma Aktiengesellschaft Müllerstrasse 178, 13353 Berlin, DE	TC4A
2008, 2	E001772	A61K 39/108	Wyeth Five Giralda Farms, Madison, New Jersey 07940, US	Wyeth LLC Five Giralda Farms, Madison, NJ 07940, US	TC4A
2008, 6	E002549	C12N 1/20 C12Q 1/24 A23L 1/03 A61K 35/74 A23C 9/12 C12R 1/225 C12R 1/25	PULEVA BIOTECH, S.A. Camino de Purchil, 66, 18004 Granada, ES	BIOSEARCH S.A. Camino de Purchil 66, 18004 Cranada, ES	TC4A
2009, 6	E003653	C07D 405/12 C07D 307/79 C07D 307/83 C07C 69/68 A61K 31/47 A61P 29/00	Bayer Schering Pharma Aktiengesellschaft Müllerstrasse 178, 13353 Berlin, DE	Bayer Pharma Aktiengesellschaft Müllerstrasse 178, 13353 Berlin, DE	TC4A
2010, 2	E003908	A21D 2/16	DANISCO A/S Langebrogade 1, P.O. Box 17, 1001 Copenhagen K, DK	DuPont Nutrition Biosciences ApS Langebrogade 1, P.O. Box 17, DK-1001 Copenhagen K., DK	TC4A
2010, 5	E004564	C07D 495/04 C07D 513/04 A61K 31/425 A61P 25/24	Aventis Pharmaceuticals Inc. 300 Somerset Corporate Boulevard, Bridgewater, New Jersey 08807, US	Aventis Pharmaceuticals Inc. 55 Corporate Drive, Bridgewater, New Jersey 08807, US	TE4A
2011, 1	E004781	A21D 8/04 C12N 9/18 C12N 9/20	DANISCO A/S Langebrogade 1, P.O. Box 17, 1001 Copenhagen K, DK	DuPont Nutrition Biosciences ApS Langebrogade 1, P.O. Box 17, DK-1001 Copenhagen K., DK	TC4A
2011, 2	E005142	C12N 15/54 C12N 15/55 C12N 9/10 C12N 9/18 C12N 11/00 C12P 7/62 C12P 7/64 A23L 1/035 C12Q 1/44 C12Q 1/48	DANISCO A/S Langebrogade 1, P.O. Box 17, 1001 Copenhagen K, DK	DuPont Nutrition Biosciences ApS Langebrogade 1, P.O. Box 17, DK-1001 Copenhagen K., DK	TC4A

Eesti Patendi- lehe number	Regist- reeringu number	Rahvusvahelise patendiklassi- fikatsiooni indeksid	Avaldatud andmed	Parandatud ja muudetud andmed	Kood (WIPO ST. 17)
2012, 5	E006890	A61K 39/395 C07K 16/24 C07K 14/52 A61P 37/06 C07K 14/54	Schering Corporation 2000 Galloping Hill Road, Kenilworth, NJ 07033-0530, US	Merck Sharp & Dohme Corp. 126 East Lincoln Avenue, Rahway, NJ 07065-0907, US	TC4A TE4A
2012, 6	E007149	C07D 239/46 C07D 409/04 C07D 413/04 C07D 403/04	Aventis Pharmaceuticals Inc. 300 Somerset Corporate Boulevard, Bridgewater, New Jersey 08807, US	Aventis Pharmaceuticals Inc. 55 Corporate Drive, Bridgewater, New Jersey 08807, US	TE4A
2006, 6	E000694	E05D 5/02 E05D 5/12 H02B 1/38 H02B 1/44	Andres Mutt LASVET Patendibüroo OÜ Suurtüki 4a, 10133 Tallinn, EE	Tiina Siim LASVET Patendibüroo OÜ Suurtüki 4a, 10133 Tallinn , EE	TC4A
2008, 2	E001772	A61K 39/108	Tõnu Nelsas AAA Patendibüroo OÜ Tartu mnt 16, 10117 Tallinn, EE	Raivo Koitel Patendi- & Kaubamärgibüroo Koitel OÜ Tartu mnt 65, 10115 Tallinn , EE	TC4A TC4A TE4A
2010, 4	E004317	A61K 33/42 A61K 33/06 A61K 33/00 A61K 31/765	Juhan Hämmalov INTELS Patendibüroo OÜ Magasini 12, 51005 Tartu, EE	Tiina Siim LASVET Patendibüroo OÜ Suurtüki 4a, 10133 Tallinn , EE	TC4A TC4A TE4A

PZ4A. EUROOPA PATENTIDE ÕIGUSLIKU STAATUSE MUUDATUSED

Eesti Patendi- lehe number	Regist- reeringu number	Rahvusvahelise patendiklassi- fikatsiooni indeksid	Viimasena enne muudatust patendiregistrisse kantud patendiomaniku andmed	Uue patendiomaniku andmed	Kood (WIPO ST. 17)
2006, 6	E000694	E05D 5/02 E05D 5/12 H02B 1/38 H02B 1/44	Suomen CNC-Metal OY PL 68, 83501 Outokumpu, FI	Finelcomp Oy Yrittäjänkatu 6, FI-83501 Outokumpu, FI	PC4A
2009, 2 II osa PZ4A	E000860	A61K 9/20	Bayer Animal Health GmbH 51368 Leverkusen, DE	Bayer Intellectual Property GmbH Alfred-Nobel-Strasse 10, 40789 Monheim, DE	PC4A
2009, 3 II osa PZ4A	E001693	C07K 14/435 A01K 67/00	Bayer Schering Pharma Aktiengesellschaft Müllerstrasse 178, 13353 Berlin, DE	Bayer Intellectual Property GmbH Alfred-Nobel-Strasse 10, 40789 Monheim, DE	PC4A
2009, 3 II osa PZ4A	E001908	A61K 9/20 A61P 7/02 A61K 31/5377	Bayer Schering Pharma Aktiengesellschaft Müllerstrasse 178, 13353 Berlin, DE	Bayer Intellectual Property GmbH Alfred-Nobel-Strasse 10, 40789 Monheim, DE	PC4A
2009, 2	E002816	A01N 43/50	BASF SE 67056 Ludwigshafen, DE	BASF Agrochemical Products B. V. Groningensingel 1, 6835 EA Arnhem, NL	PC4A
2009, 2	E002837	A61K 9/10 A61K 47/48 A61K 31/4709	Bayer Animal Health GmbH 51368 Leverkusen, DE	Bayer Intellectual Property GmbH Alfred-Nobel-Strasse 10, 40789 Monheim, DE	PC4A
2009, 3 II osa PZ4A	E002937	C07D 487/04 C07D 487/06 C07D 519/00 A61K 31/551 A61P 29/00	Bayer Schering Pharma Aktiengesellschaft Müllerstrasse 178, 13353 Berlin, DE	Bayer Intellectual Property GmbH Alfred-Nobel-Strasse 10, 40789 Monheim, DE	PC4A
2009, 4	E003239	A61K 31/4418 C07D 213/85 C07D 417/12 C07D 417/14 A61P 25/00 A61P 9/00 A61P 29/00 A61P 11/06	Bayer Schering Pharma Aktiengesellschaft Müllerstrasse 178, 13353 Berlin, DE	Bayer Intellectual Property GmbH Alfred-Nobel-Strasse 10, 40789 Monheim, DE	PC4A
2009, 5	E003376	A01N 53/00 A01N 55/00 A01N 37/34 A01N 37/38 A01N 31/14	Bayer Animal Health GmbH 51368 Leverkusen, DE	Bayer Intellectual Property GmbH Alfred-Nobel-Strasse 10, 40789 Monheim, DE	PC4A
2009, 5	E003377	A01N 53/00	Bayer Animal Health GmbH 51368 Leverkusen, DE	Bayer Intellectual Property GmbH Alfred-Nobel-Strasse 10, 40789 Monheim, DE	PC4A

Eesti Patendi- lehe number	Regist- reeringu number	Rahvusvahelise patendiklassi- fikatsiooni indeksid	Viimasena enne muudatust patendiregistrisse kantud patendiomaniku andmed	Uue patendiomaniku andmed	Kood (WIPO ST. 17)
2009, 6	E003658	C07D 413/14 A61P 7/02 A61K 31/422	Bayer Schering Pharma Aktiengesellschaft Müllerstrasse 178, 13353 Berlin, DE	Bayer Intellectual Property GmbH Alfred-Nobel-Strasse 10, 40789 Monheim, DE	PC4A
2010, 1	E003839	C07D 471/04 A61K 31/4709 A61P 31/04	Bayer Animal Health GmbH 51368 Leverkusen, DE	Bayer Intellectual Property GmbH Alfred-Nobel-Strasse 10, 40789 Monheim, DE	PC4A
2010, 2	E003917	A61K 9/00 A61K 31/495 A61K 38/15	Bayer Animal Health GmbH 51368 Leverkusen, DE	Bayer Intellectual Property GmbH Alfred-Nobel-Strasse 10, 40789 Monheim, DE	PC4A
2010, 2	E003947	A61K 31/495	Bayer Animal Health GmbH 51368 Leverkusen, DE	Bayer Intellectual Property GmbH Alfred-Nobel-Strasse 10, 40789 Monheim, DE	PC4A
2010, 4	E004269	A23K 1/175 A23K 1/18	Bayer Animal Health GmbH 51368 Leverkusen, DE	Bayer Intellectual Property GmbH Alfred-Nobel-Strasse 10, 40789 Monheim, DE	PC4A
2010, 4	E004313	A61K 31/5377 A61K 9/20 A61K 9/28	Bayer Schering Pharma Aktiengesellschaft Müllerstrasse 178, 13353 Berlin, DE	Bayer Intellectual Property GmbH Alfred-Nobel-Strasse 10, 40789 Monheim, DE	PC4A
2010, 4	E004317	A61K 33/42 A61K 33/06 A61K 33/00 A61K 31/765	BRAINTREE LABORATORIES, INC. 60 Columbian Street, Braintree, MA 02185, US	Ipsen Pharma S.A.S. 65, Quai Georges Gorse, 92100 Boulogne Billancourt, FR	PC4A
2009, 3 II osa PZ4A	E000442	C07D 471/04 A61K 31/506 A61P 9/02	Bayer Schering Pharma Aktiengesellschaft Müllerstrasse 178, 13353 Berlin, DE	Bayer Intellectual Property GmbH Alfred-Nobel-Strasse 10, 40789 Monheim, DE	PC4A
2010, 5	E004488	A61K 38/15 A61P 33/00	Bayer Animal Health GmbH 51368 Leverkusen, DE	Bayer Intellectual Property GmbH Alfred-Nobel-Strasse 10, 40789 Monheim, DE	PC4A
2011, 4	E005407	A61K 9/16 B01J 13/20	Alkermes, Inc. 852 Winter Street, Waltham MA 02451, US	Alkermes Pharma Ireland Limited Monksland, Athlone, County Westmeath, IE	PC4A
2012, 4	E006639	A01N 43/50 A01N 43/56 A01N 43/10 A01N 37/22	BASF SE 67056 Ludwigshafen, DE	BASF Agrochemical Products B. V. Groningensingel 1, 6835 EA Arnhem, NL	PC4A

MZ4A. EUROOPA PATENTIDE KEHTIVUSE LÕPPEMINE EESTIS

Eesti Patendilehe number	Registreeringu number	Rahvusvahelise patendiklassifikatsiooni indeksid	Patendi kehtivuse lõppemise kuupäev	Kood (WIPO ST. 17)
2005, 5	E000139	H05B 6/60	30.06.2012	MM4A
2006, 2	E000260	B32B 17/10 C08F 20/12 C08F 20/14	30.06.2012	MM4A
2006, 2	E000304	H04Q 7/32 G07F 7/10	30.06.2012	MM4A
2006, 6	E000612	A61K 31/41 A61P 7/02	31.05.2012	MM4A
2006, 6	E000646	B61L 5/04 E01B 7/14	30.06.2012	MM4A
2006, 6	E000647	B61L 5/10	31.05.2012	MM4A
2007, 1	E000746	A61K 31/565 A61P 19/02	31.05.2012	MM4A
2007, 1	E000802	C07D 491/22 C07D 471/14 A61K 31/47	31.05.2012	MM4A
2007, 2	E000867	A61K 31/195 A61K 31/425 A61K 31/415 A61K 38/55	30.06.2012	MM4A
2007, 2	E000869	A61K 31/4155 C07D 401/12 C07D 451/02 A61P 29/00	31.05.2012	MM4A
2007, 2	E000944	C07J 41/00 A61K 31/575 A61P 5/46	30.06.2012	MM4A
2007, 3	E001040	A61N 1/02 A61L 27/36 A61N 7/00	31.05.2012	MM4A
2007, 3	E001054	B44C 5/04 E04F 13/08 E04F 15/02	31.05.2012	MM4A
2007, 3	E001058	B65B 9/04 B65B 11/52 B65B 25/06 B65B 31/02 B65B 53/02	31.05.2012	MM4A
2007, 3	E001070	C07D 209/44 C07D 217/02 C07D 223/16 A61K 31/4035 A61K 31/4704 A61K 31/55 A61P 25/36	31.05.2012	MM4A

Eesti Patendilehe number	Registreeringu number	Rahvusvahelise patendiklassifikatsiooni indeksid	Patendi kehtivuse lõppemise kuupäev	Kood (WIPO ST. 17)
2007, 4	E001212	B65D 75/00 B65D 23/08	30.06.2012	MM4A
2007, 4	E001232	C07D 403/06 C07D 487/04 C07D 209/12 A61K 31/405 A61P 29/00	30.06.2012	MM4A
2007, 5	E001419	G01S 7/03 H01Q 21/00 H01Q 23/00 H01Q 21/20 H01Q 25/00 H01P 5/18	30.06.2012	MM4A
2007, 6	E001518	C07D 405/12 C07D 409/12 C07D 401/12 C07D 417/12 A61K 31/4025 A61K 31/427 A61P 3/10	31.05.2012	MM4A
2008, 1	E001616	A61K 31/57 A61K 31/593 A61K 9/12 A61K 47/10 A61K 47/44 A61P 17/00 A61P 17/06 A61K 8/03 A61K 8/63 A61K 8/67 A61Q 17/04 A61Q 19/00 A61Q 19/08	30.06.2012	MM4A
2008, 1	E001627	A61L 2/07 A61L 2/24 A61M 5/00	31.05.2012	MM4A
2008, 2	E001742	A61K 9/00	30.06.2012	MM4A
2008, 3	E001892	A01N 43/653	30.06.2012	MM4A
2008, 3	E001901	A61F 2/16	31.05.2012	MM4A
2008, 3	E002021	D21H 27/40	08.01.2013	MF4A
2008, 4	E002118	B63B 1/38	31.05.2012	MM4A
2008, 4	E002119	B65D 33/01	31.05.2012	MM4A
2008, 5	E002251	A61K 31/44 A61K 31/4439 A61P 1/04	30.06.2012	MM4A
2008, 5	E002267	A61K 38/46 A61K 48/00 A61P 1/16	30.06.2012	MM4A

Eesti Patendilehe number	Registreeringu number	Rahvusvahelise patendiklassifikatsiooni indeksid	Patendi kehtivuse lõppemise kuupäev	Kood (WIPO ST. 17)
2008, 5	E002346	C12Q 1/37 C12Q 1/68 G01N 33/68 G01N 33/573 A61K 38/00 A61K 39/00	31.05.2012	MM4A
2008, 6	E002402	A61F 9/007 A61B 17/32	30.06.2012	MM4A
2008, 6	E002458	A61P 35/00 C07D 495/04 A61K 31/4365	31.05.2012	MM4A
2008, 6	E002563	E04F 15/02 E04F 15/04	31.05.2012	MM4A
2008, 6	E002584	G08B 13/12	30.06.2012	MM4A
2009, 1	E002592	A01N 25/02 A01N 25/04 A01N 43/653 A01N 43/54 A01N 37/50	30.06.2012	MM4A
2009, 1	E002626	A61K 31/19 A61K 31/20 A61K 31/44 A61K 31/4436 A61K 31/505	30.06.2012	MM4A
2009, 1	E002639	A61K 31/47 C07D 215/20 C07D 401/12 A61K 31/4709 A61P 5/24	31.05.2012	MM4A
2009, 1	E002640	A61K 31/47 C07D 215/20 C07D 401/12 C07D 405/12 C07D 409/12 C07D 417/12 A61K 31/4709 A61P 5/24	31.05.2012	MM4A
2009, 1	E002711	C07D 233/90 A61K 31/454 A61K 31/4164 A61P 25/00	31.05.2012	MM4A
2009, 1	E002713	C07D 239/46 C07D 401/12 C07D 405/12 C07D 309/04 C07D 295/22 A61K 31/496 A61P 11/00 A61P 19/02	30.06.2012	MM4A

Eesti Patendilehe number	Registreeringu number	Rahvusvahelise patendiklassifikatsiooni indeksid	Patendi kehtivuse lõppemise kuupäev	Kood (WIPO ST. 17)
2009, 1	E002724	C07D 401/04 C07D 207/09 C07D 405/06 C07D 413/06 C07D 417/06 A61P 5/26 A61K 31/4025 A61K 31/40	31.05.2012	MM4A
2009, 1	E002742	C07D 491/22 C07D 471/14 A61K 31/47 C07D 307/00 C07D 221/00 C07D 209/00 C07D 313/00	31.05.2012	MM4A
2009, 1	E002783	E04G 21/12	30.06.2012	MM4A
2009, 2	E002832	A61F 2/16	30.06.2012	MM4A
2009, 2	E002879	A61M 1/00	30.06.2012	MM4A
2009, 3	E003034	A61K 9/00 A61K 9/70 A61K 31/337 A61K 47/38 A61P 27/02	30.06.2012	MM4A
2009, 3	E003059	A61K 31/569 A61K 45/06 A61K 31/565 A61P 25/24	30.06.2012	MM4A
2009, 3	E003096	B65H 18/28	30.06.2012	MM4A
2009, 3	E003097	B65H 18/28 B65H 19/22	30.06.2012	MM4A
2009, 3	E003100	C05F 1/00	30.06.2012	MM4A
2009, 3	E003113	C07D 209/34 A61K 31/40 A61P 25/00	31.05.2012	MM4A
2009, 3	E003114	C07D 209/34 C07D 401/12 C07D 405/12 A61K 31/40 A61P 25/00	31.05.2012	MM4A
2009, 3	E003122	C07D 235/08 C07D 235/30 A61K 31/502 A61P 29/00	31.05.2012	MM4A

Eesti Patendilehe number	Registreeringu number	Rahvusvahelise patendiklassifikatsiooni indeksid	Patendi kehtivuse lõppemise kuupäev	Kood (WIPO ST. 17)
2009, 3	E003127	C07D 401/04 C07D 401/12 C07D 401/14 C07D 403/04 C07D 403/14 C07D 405/14 C07D 409/14 C07D 413/14 C07D 417/14 A61K 31/506 A61P 3/10	30.06.2012	MM4A
2009, 3	E003190	F02B 53/00	30.06.2012	MM4A
2009, 4	E003230	A61K 31/00 C07C 311/19 C07C 311/29 C07C 317/48 C07D 209/20 C07D 211/34 C07D 233/66 C07D 309/06 C07D 317/62 C07D 333/24 C07D 333/28 C07D 413/04 A61K 35/00	31.05.2012	MM4A
2009, 4	E003242	A61K 31/47 C07D 215/20 C07D 401/12 C07D 405/12 C07D 417/12 A61K 31/4709 A61P 5/24	31.05.2012	MM4A
2009, 4	E003336	C07K 14/025	31.05.2012	MM4A
2009, 5	E003415	A61K 31/445 A61P 25/28	30.06.2012	MM4A
2009, 5	E003465	B65D 88/06 B65D 88/02 B65D 88/00 B65D 88/76 E03F 11/00	30.06.2012	MM4A
2009, 5	E003476	C07C 311/08 C07D 221/16 C07D 235/14 C07D 313/12 C07D 401/06 C07D 403/06 A61K 31/18 A61K 31/553 A61P 7/10 A61P 9/12	30.06.2012	MM4A

Eesti Patendilehe number	Registreeringu number	Rahvusvahelise patendiklassifikatsiooni indeksid	Patendi kehtivuse lõppemise kuupäev	Kood (WIPO ST. 17)
2009, 5	E003482	C07D 333/38 C07D 333/16 C07D 333/18 C07D 333/22 C07D 409/12 C07D 409/06 C07D 333/34 C07D 413/04 C07D 409/04 A61K 31/381 A61K 31/401 A61K 31/41 A61K 31/4245 A61P 19/10	31.05.2012	MM4A
2009, 5	E003513	C08G 18/08 C08G 18/42 C04B 24/28	30.06.2012	MM4A
2009, 5	E003536	F02B 33/22	30.06.2012	MM4A
2009, 6	E003632	C07D 209/34	31.05.2012	MM4A
2009, 6	E003644	C07D 333/54 C07D 333/76 A61K 31/381 A61P 35/00	31.05.2012	MM4A
2010, 1	E003782	A61K 47/34 A61K 9/06 A61K 31/59 A61K 8/00 A61K 47/10 A61K 47/14	30.06.2012	MM4A
2010, 1	E003789	A62C 4/00	30.06.2012	MM4A
2010, 1	E003817	C07C 233/18 A61K 31/165 A61P 25/00 A61P 9/00 A61P 15/00 A61P 37/02 A61P 35/00	30.06.2012	MM4A
2010, 1	E003852	C07K 14/50 A61P 3/04 C12N 15/62 A61P 3/10 A61K 38/18	31.05.2012	MM4A
2010, 1	E003890	G01S 7/14 G01S 7/24 G01S 13/86 G01S 13/93 G01S 13/72	30.06.2012	MM4A
2010, 2	E003977	B60J 10/00 E05F 15/00 H01H 3/14	30.06.2012	MM4A

Eesti Patendilehe number	Registreeringu number	Rahvusvahelise patendiklassifikatsiooni indeksid	Patendi kehtivuse lõppemise kuupäev	Kood (WIPO ST. 17)
2010, 2	E004039	C07D 487/10 C07D 471/10 A61K 31/40 A61K 31/435	30.06.2012	MM4A
2010, 2	E004063	C11D 11/00 G03F 7/42 H05K 3/26 C11D 3/20 C11D 3/30 C11D 7/26 C11D 7/32 C11D 3/43 C11D 7/50	30.06.2012	MM4A
2010, 3	E004187	C07D 209/88 C07D 491/04 C07D 403/04 C07D 417/04 C07D 401/04 C07D 417/14 C07D 401/14 C07D 417/06 C07D 409/06 C07D 401/06 C07D 413/04	30.06.2012	MM4A
2010, 3	E004226	C07K 16/00	13.11.2012	MF4A
2010, 3	E004252	F23K 5/00 F02M 27/04	31.05.2012	MM4A
2010, 4	E004273	A47C 17/207 A47C 17/165	31.05.2012	MM4A
2010, 4	E004321	A61K 39/102 A61P 31/04	30.06.2012	MM4A
2010, 4	E004362	C07D 231/12 C07D 401/12 C07D 403/12 C07D 417/12 A61P 3/06	31.05.2012	MM4A
2010, 4	E004380	C07D 471/08 A61K 31/46 A61P 3/04 A61P 3/10 A61P 9/10 A61P 19/10 A61P 25/28	30.06.2012	MM4A

Eesti Patendilehe number	Registreeringu number	Rahvusvahelise patendiklassifikatsiooni indeksid	Patendi kehtivuse lõppemise kuupäev	Kood (WIPO ST. 17)
2010, 4	E004382	C07D 471/08 C07D 211/18 C07D 207/09 C07D 215/08 C07D 213/54 A61K 31/4709 A61P 3/04 A61P 3/10 A61P 9/10 A61P 19/10 A61P 25/28	31.05.2012	MM4A
2010, 5	E004474	A61K 31/4184	20.11.2012	MF4A
2010, 5	E004562	C07D 487/04 A61K 31/4985 A61P 29/00	31.05.2012	MM4A
2010, 6	E004675	B23K 26/28 B21D 51/26	30.06.2012	MM4A
2011, 1	E004814	A61K 31/435 C07D 471/04	20.11.2012	MF4A
2011, 1	E004822	A61K 31/519 A61K 35/00 A61P 17/10 A61P 17/08 A61P 15/00 A61P 17/14 A61P 19/02 A61P 25/00 A61P 25/28 A61P 27/12 A61P 17/02 C07D 495/04	30.06.2012	MM4A
2011, 1	E004960	F02B 53/00	30.06.2012	MM4A
2011, 1	E004970	G01N 33/68	30.06.2012	MM4A
2011, 2	E005048	B21D 51/26 B65D 83/14 B21C 37/08	30.06.2012	MM4A
2011, 3	E005206	A61K 9/10 A61P 23/02	31.05.2012	MM4A
2011, 3	E005258	B21D 51/26 B65D 83/14 B23K 26/22	30.06.2012	MM4A
2011, 3	E005289	C07D 215/42 C07D 215/54 C07D 215/12 C07D 471/08 C07D 409/04 C07D 405/04 C07D 221/06 A61K 31/47 A61P 35/00	30.06.2012	MM4A

Eesti Patendilehe number	Registreeringu number	Rahvusvahelise patendiklassifikatsiooni indeksid	Patendi kehtivuse lõppemise kuupäev	Kood (WIPO ST. 17)
2011, 3	E005353	C12Q 1/68 G01N 33/574	31.05.2012	MM4A
2011, 3	E005358	E03F 1/00 E03F 5/10	31.05.2012	MM4A
2011, 4	E005412	A61K 31/122 A61K 31/593 A23L 1/302 A23L 1/303 A61P 9/10	30.06.2012	MM4A
2011, 4	E005457	A61K 39/39	30.06.2012	MM4A
2011, 4	E005483	B61K 9/00 B61K 9/04 G01P 15/08	31.05.2012	MM4A
2011, 4	E005484	B61K 9/00	31.05.2012	MM4A
2011, 4	E005505	C07D 215/54 A61K 31/47 A61P 5/06	31.05.2012	MM4A
2011, 5	E005609	A61K 31/197 A61K 47/18 A61P 9/00	30.06.2012	MM4A
2011, 6	E005976	H01L 31/048 B32B 27/34	31.05.2012	MM4A
2012, 1	E006033	A61K 31/616 C07C 69/86 A61K 31/198 A61P 11/06 A61P 9/00	31.05.2012	MM4A
2012, 1	E006177	C12N 15/82 C12N 5/10 A01H 5/00	30.06.2012	MM4A
2012, 2	E006274	B29C 70/20	30.06.2012	MM4A
2012, 2	E006279	B60N 2/42	30.06.2012	MM4A
2012, 4	E006660	A61K 9/50	30.06.2012	MM4A
2012, 5	E006916	B65D 6/18	31.05.2012	MM4A

III OSA

MEDITSIINITOODETE JA TAIMEKAITSETOODETE TÄIENDAV KAITSE

AA1Y. TÄIENDAVA KAITSE TAOTLUSED

- (21) **C20120022**
(22) 28.12.2012
(71) Wyeth LLC
Five Giralda Farms, Madison, NJ 07940, US
(68) E001772
(54) Lindude E. coli vaktsiin kaitseks kolibakterioosi vastu
(92) C(2012) 4207 final, 15.06.2012
(95) Poulvac E. coli - elus eemaldatud aroA geeniga Escherichia coli, tüüp O78, tüvi EC34195
(74) Raivo Koitel
Patendi- & Kaubamärgibüroo Koitel OÜ,
Tartu mnt 65, 10115 Tallinn, EE
-

- (21) **C20120023**
(22) 22.01.2013
(71) Boehringer Ingelheim International GmbH
Binger Strasse 173, 55216 Ingelheim am Rhein, DE
(68) E007056
(54) 3-[(2-{[4-(heksüüloksükarbonüülaminoimino-
metüül)fenüülamino]metüül}-1-metüül-1H-bensimi-
dasool-5-karbonüül)püridiin-2-üülamino]propan-
happe etüülestri või selle soolade peroraalselt
manustatav preparaat
(92) K(2011)5694, 01.08.2011
(95) Pradaxa - dabigatraaneteksilaat (mesülaadina)
(74) Jaak Ostrat
LASVET Patendibüroo OÜ,
Suurtüki 4a, 10133 Tallinn, EE
-

FG1Y. TÄIENDAVA KAITSE ANDMINE

(11) **00059**
(94) 26.07.2032
(21) C20120016
(22) 26.07.2012
(71) PLEXXIKON INC.
91 Bolivar Drive, Suite A, Berkeley, CA 94710, US
(68) E006143
(54) Pürrolo[2,3-b]püridiini derivaadid kui proteiin-
kinaasi inhibiitorid
(92) C(2012)1180 final, 17.02.2012
(95) Zelboraf - vemurafeniib
(74) Tõnu Nelsas
AAA Patendibüroo OÜ,
Tartu mnt 16, 10117 Tallinn, EE

(11) **00062**
(94) 06.09.2032
(21) C20120019
(22) 06.09.2012
(71) Novartis AG
Lichtstrasse 35, 4056 Basel, CH
(68) E003677
(54) Tsüklilisi somatostatiini analooge sisaldav
ravimkoostis
(92) C(2012) 2910 final, 24.04.2012
(95) Signifor-pasireotiid
(74) Leevi Markus
Patendibüroo Käosaar & Co OÜ,
Tähe 94, 50107 Tartu, EE

(11) **00060**
(94) 14.08.2032
(21) C20120017
(22) 14.08.2012
(71) AstraZeneca AB
S-151 85 Södertälje, SE
(68) 05330
(54) Kinasoliini derivaadid kui VEGF-i inhibiitorid
(92) K(2012)1174 final, 17.02.2012
(95) Caprelsa - vandetanibum
(74) Tõnu Nelsas
AAA Patendibüroo OÜ,
Tartu mnt 16, 10117 Tallinn, EE

(11) **00061**
(94) 16.05.2031
(21) C20110007
(22) 16.05.2011
(71) AstraZeneca AB
S-151 85 Södertälje, SE
(68) 03875
(54) S-omeprasooli uus vorm
(92) 714110, 23.11.2010
(95) VIMOVO
(74) Urmas Kauler
Patendibüroo Turvaja OÜ,
Liivalaia 22, 10118 Tallinn, EE

V OSA LOENDID

BA1A. AVALDATUD PATENDITAOTLUSTE SÜSTEMAATILINE LOEND

Rahvusvahelise patendiklassifikatsiooni indeks	Patenditaotluse number
--	------------------------

A63H 11/20	P201100042	C12N 15/86	P201100041	F03D 3/04	P201100046
B82Y 30/00	P201100047	E05B 17/14	P201200010	H04M 3/42	P201100045
C08L 95/00	P201100044	E06B 1/04	P201100040		

FG4A. VÄLJAANTUD PATENTIDE SÜSTEMAATILINE LOEND

Rahvusvahelise patendiklassifikatsiooni indeks	Patendi number
--	----------------

A61B 5/0402	05619	C07C 241/02	05626	C12N 7/08	05633
A61K 31/4439	05620	C07K 16/28	05627	C12Q 1/68	05634
A61K 31/505	05621	C08K 11/00	05628	E21C 49/00	05635
A61M 1/16	05622	C09C 1/44	05629	G01N 21/27	05636
B01J 8/00	05623	C10B 49/16	05630	G01N 21/33	05637
B01J 8/00	05624	C10B 49/16	05631	G01N 27/447	05638
C04B 18/08	05625	C10L 5/02	05632		

FG4A. VÄLJAANTUD PATENTIDE PATENDITAOTLUSTE NUMBRILINE LOEND

Patenditaotluse number	Patendi number
------------------------	----------------

P200000466	05620	P201000003	05632	P201000081	05636
P200200507	05633	P201000022	05625	P201000091	05628
P200300233	05634	P201000054	05622	P201100002	05637
P200800037	05638	P201000065	05630	P201100016	05619
P200900024	05626	P201000066	05631	P201200006	05627
P200900070	05623	P201000068	05629	P201200015	05621
P200900071	05624	P201000072	05635		

FG4A. EESTIS KEHTIVATE EUROOPA PATENTIDE SÜSTEMAATILINE LOEND

Rahvusvahelise patendiklassifikat- siooni indeks	Registreeringu number	Patendikirjelduse tõlke number
--	--------------------------	-----------------------------------

A01C 7/08	E007264	EE-EP 2269434 B1	A61K 38/17	E007319	EE-EP 2234631 B1
A01N 33/18	E007265	EE-EP 2334174 B1	A61K 38/17	E007320	EE-EP 2124997 B1
A01N 43/22	E007266	EE-EP 2343975 B1	A61K 38/18	E007321	EE-EP 2120999 B1
A01N 43/653	E007267	EE-EP 1906733 B1	A61K 39/00	E007322	EE-EP 2148697 B1
A23C 9/152	E007268	EE-EP 2285229 B1	A61K 39/00	E007323	EE-EP 1802334 B1
A23C 19/068	E007269	EE-EP 2332422 B1	A61K 39/12	E007324	EE-EP 1758609 B1
A23L 1/00	E007270	EE-EP 2359697 B1	A61K 39/145	E007325	EE-EP 2185191 B1
A24D 1/02	E007271	EE-EP 2155004 B1	A61K 39/395	E007326	EE-EP 1648509 B1
A24D 3/04	E007272	EE-EP 2134200 B1	A61K 39/395	E007327	EE-EP 1802344 B1
A24F 47/00	E007273	EE-EP 2265138 B1	A61K 39/395	E007328	EE-EP 2301576 B1
A43B 3/10	E007274	EE-EP 2152108 B1	A61K 39/395	E007329	EE-EP 2068930 B1
A47D 15/00	E007275	EE-EP 1865813 B1	A61K 39/395	E007330	EE-EP 2263691 B1
A47J 31/00	E007276	EE-EP 2365771 B1	A61K 47/02	E007331	EE-EP 2098249 B1
A47J 31/44	E007277	EE-EP 2345354 B1	A61K 47/28	E007332	EE-EP 1613355 B1
A61B 5/16	E007278	EE-EP 1482835 B1	A61K 47/48	E007333	EE-EP 1592457 B1
A61F 2/16	E007279	EE-EP 2349091 B1	A61K 48/00	E007334	EE-EP 1879623 B1
A61F 2/16	E007280	EE-EP 2086467 B1	A61L 27/16	E007335	EE-EP 2055324 B1
A61J 1/03	E007281	EE-EP 2353573 B1	A61M 1/36	E007336	EE-EP 1949915 B1
A61K 9/00	E007282	EE-EP 2266534 B1	A61M 15/00	E007337	EE-EP 1699511 B1
A61K 9/00	E007283	EE-EP 1928409 B1	A61M 39/04	E007338	EE-EP 1470352 B1
A61K 9/08	E007284	EE-EP 1484054 B1	A61P 25/16	E007339	EE-EP 1443955 B1
A61K 9/08	E007285	EE-EP 2238985 B1	A61P 31/14	E007340	EE-EP 2310095 B1
A61K 9/107	E007286	EE-EP 2380558 B1	A61P 33/14	E007341	EE-EP 1646425 B1
A61K 9/12	E007287	EE-EP 1734927 B1	A63B 21/072	E007342	EE-EP 1501612 B1
A61K 9/14	E007288	EE-EP 2101733 B1	B01D 29/11	E007343	EE-EP 2010303 B1
A61K 9/16	E007289	EE-EP 1459737 B1	B01F 3/04	E007344	EE-EP 2206548 B1
A61K 9/19	E007290	EE-EP 1986612 B1	B01J 19/00	E007345	EE-EP 2138226 B1
A61K 9/48	E007291	EE-EP 2121139 B1	B05B 11/00	E007346	EE-EP 1917108 B1
A61K 31/045	E007292	EE-EP 2368547 B1	B07B 4/02	E007347	EE-EP 1763407 B1
A61K 31/05	E007293	EE-EP 2026779 B1	B07C 5/344	E007348	EE-EP 2180960 B1
A61K 31/133	E007294	EE-EP 2056807 B1	B21D 39/03	E007349	EE-EP 2441535 B1
A61K 31/155	E007295	EE-EP 2329848 B1	B26D 3/16	E007350	EE-EP 1876284 B1
A61K 31/165	E007296	EE-EP 1539126 B1	B27B 31/04	E007351	EE-EP 1787776 B1
A61K 31/22	E007297	EE-EP 2120919 B1	B31B 19/64	E007352	EE-EP 2295233 B1
A61K 31/24	E007298	EE-EP 2234614 B1	B60D 1/06	E007353	EE-EP 2145780 B1
A61K 31/341	E007299	EE-EP 2373310 B1	B60P 1/04	E007354	EE-EP 2214929 B1
A61K 31/4015	E007300	EE-EP 2136801 B1	B60P 1/36	E007355	EE-EP 2340964 B1
A61K 31/4439	E007301	EE-EP 2316454 B1	B61G 7/08	E007356	EE-EP 2335996 B1
A61K 31/455	E007302	EE-EP 2116244 B1	B62D 7/15	E007357	EE-EP 2414212 B1
A61K 31/47	E007303	EE-EP 1898914 B1	B63B 35/44	E007358	EE-EP 1730025 B1
A61K 31/4709	E007304	EE-EP 1912649 B1	B65B 13/18	E007359	EE-EP 2125527 B1
A61K 31/497	E007305	EE-EP 2035004 B1	B65B 13/18	E007360	EE-EP 1578668 B1
A61K 31/519	E007306	EE-EP 2116249 B1	B65D 83/14	E007361	EE-EP 2218655 B1
A61K 31/7032	E007307	EE-EP 1517697 B1	B65D 85/76	E007362	EE-EP 2322451 B1
A61K 33/24	E007308	EE-EP 1622630 B1	B65D 85/804	E007363	EE-EP 2367741 B1
A61K 33/24	E007309	EE-EP 2266584 B1	B65G 23/36	E007364	EE-EP 1776298 B1
A61K 33/36	E007310	EE-EP 1885380 B1	B66B 5/18	E007365	EE-EP 2112115 B1
A61K 35/12	E007311	EE-EP 2113254 B1	B66C 1/58	E007366	EE-EP 2371755 B1
A61K 35/74	E007312	EE-EP 1945235 B1	C01B 3/04	E007367	EE-EP 1828050 B1
A61K 36/185	E007313	EE-EP 1536810 B1	C01B 17/765	E007368	EE-EP 2256085 B1
A61K 38/00	E007314	EE-EP 1644021 B1	C02F 1/00	E007369	EE-EP 2387547 B1
A61K 38/08	E007315	EE-EP 2264049 B1	C07C 1/26	E007370	EE-EP 1868967 B1
A61K 38/16	E007316	EE-EP 1962883 B1	C07C 213/02	E007371	EE-EP 1727782 B1
A61K 38/17	E007317	EE-EP 1776136 B1	C07C 227/00	E007372	EE-EP 1636172 B1
A61K 38/17	E007318	EE-EP 2124999 B1	C07C 227/32	E007373	EE-EP 2213653 B1

Rahvusvahelise patendiklassifikatsiooni indeks	Registreeringu number	Patendikirjelduse tõlke number
--	-----------------------	--------------------------------

C07C 233/65	E007374	EE-EP 1984322 B1	C07D 498/10	E007428	EE-EP 2242759 B1
C07C 233/83	E007375	EE-EP 1951658 B1	C07D 513/04	E007429	EE-EP 2266990 B1
C07C 255/46	E007376	EE-EP 1817276 B1	C07D 519/00	E007430	EE-EP 2084162 B1
C07D 207/06	E007377	EE-EP 2253614 B1	C07D 519/00	E007431	EE-EP 2155758 B1
C07D 209/18	E007378	EE-EP 2079688 B1	C07F 9/6506	E007432	EE-EP 1896040 B1
C07D 209/34	E007379	EE-EP 2193118 B1	C07J 1/00	E007433	EE-EP 2176282 B1
C07D 209/42	E007380	EE-EP 2367791 B1	C07K 5/107	E007434	EE-EP 2064228 B1
C07D 209/94	E007381	EE-EP 2221296 B1	C07K 7/00	E007435	EE-EP 1511764 B1
C07D 211/22	E007382	EE-EP 1767526 B1	C07K 14/00	E007436	EE-EP 1576170 B1
C07D 213/56	E007383	EE-EP 1495002 B1	C07K 14/00	E007437	EE-EP 1576132 B1
C07D 213/61	E007384	EE-EP 2393782 B1	C07K 14/285	E007438	EE-EP 2114993 B1
C07D 213/82	E007385	EE-EP 2208727 B1	C07K 14/505	E007439	EE-EP 1625156 B1
C07D 213/82	E007386	EE-EP 2188258 B1	C07K 16/00	E007440	EE-EP 1615955 B1
C07D 213/82	E007387	EE-EP 1745009 B1	C07K 16/18	E007441	EE-EP 2209806 B1
C07D 215/22	E007388	EE-EP 2301544 B1	C07K 16/28	E007442	EE-EP 1999152 B1
C07D 215/26	E007389	EE-EP 2367796 B1	C07K 16/28	E007443	EE-EP 1639013 B1
C07D 215/26	E007390	EE-EP 2406227 B1	C08F 20/34	E007444	EE-EP 1534760 B1
C07D 215/36	E007391	EE-EP 2167469 B1	C08K 3/34	E007445	EE-EP 2264092 B1
C07D 223/16	E007392	EE-EP 2202225 B1	C08K 7/00	E007446	EE-EP 2264094 B1
C07D 223/16	E007393	EE-EP 2364972 B1	C10B 7/02	E007447	EE-EP 2424955 B1
C07D 231/22	E007394	EE-EP 1781618 B1	C11C 3/10	E007448	EE-EP 1753852 B1
C07D 231/38	E007395	EE-EP 2298743 B1	C12N 1/20	E007449	EE-EP 2046944 B1
C07D 233/92	E007396	EE-EP 2318375 B1	C12N 5/00	E007450	EE-EP 1520008 B1
C07D 239/48	E007397	EE-EP 2295414 B1	C12N 5/02	E007451	EE-EP 2213724 B1
C07D 239/48	E007398	EE-EP 1725540 B1	C12N 5/02	E007452	EE-EP 2218776 B1
C07D 261/08	E007399	EE-EP 1611112 B1	C12N 15/00	E007453	EE-EP 1417305 B1
C07D 261/20	E007400	EE-EP 2305656 B1	C12N 15/113	E007454	EE-EP 1831369 B1
C07D 277/66	E007401	EE-EP 1611115 B1	C12N 15/67	E007455	EE-EP 2126093 B1
C07D 293/04	E007402	EE-EP 1981863 B1	C12N 15/81	E007456	EE-EP 1678314 B1
C07D 333/20	E007403	EE-EP 1720852 B1	C12P 7/62	E007457	EE-EP 1565563 B1
C07D 333/22	E007404	EE-EP 2069322 B1	C12P 21/00	E007458	EE-EP 1984517 B1
C07D 401/04	E007405	EE-EP 2358698 B1	D21H 19/10	E007459	EE-EP 2251483 B1
C07D 401/10	E007406	EE-EP 1907374 B1	E01C 11/22	E007460	EE-EP 1518964 B1
C07D 401/12	E007407	EE-EP 2103608 B1	F03B 13/20	E007461	EE-EP 2162617 B1
C07D 403/04	E007408	EE-EP 2324013 B1	F03D 1/00	E007462	EE-EP 2281116 B1
C07D 403/12	E007409	EE-EP 2190837 B1	F03D 5/00	E007463	EE-EP 2016284 B1
C07D 403/14	E007410	EE-EP 2280962 B1	F16K 11/02	E007464	EE-EP 2267344 B1
C07D 403/14	E007411	EE-EP 2242752 B1	F16L 37/138	E007465	EE-EP 2282103 B1
C07D 405/06	E007412	EE-EP 2336124 B1	F26B 3/04	E007466	EE-EP 2334999 B1
C07D 409/12	E007413	EE-EP 2155733 B1	G01D 4/00	E007467	EE-EP 2318809 B1
C07D 417/04	E007414	EE-EP 2057153 B1	G01N 33/50	E007468	EE-EP 2246699 B1
C07D 417/12	E007415	EE-EP 2209778 B1	G01N 33/74	E007469	EE-EP 1984744 B1
C07D 451/10	E007416	EE-EP 1869035 B1	G01R 31/34	E007470	EE-EP 2300839 B1
C07D 451/10	E007417	EE-EP 1881980 B1	G04D 1/06	E007471	EE-EP 2344933 B1
C07D 471/04	E007418	EE-EP 2298768 B1	G05D 7/06	E007472	EE-EP 2071424 B1
C07D 471/10	E007419	EE-EP 2300474 B1	G11B 20/00	E007473	EE-EP 1440440 B1
C07D 473/00	E007420	EE-EP 2358710 B1	H01R 13/502	E007474	EE-EP 1579536 B1
C07D 475/00	E007421	EE-EP 1819706 B1	H01R 13/58	E007475	EE-EP 2351159 B1
C07D 475/06	E007422	EE-EP 1954699 B1	H02K 33/16	E007476	EE-EP 2089957 B1
C07D 487/04	E007423	EE-EP 2188291 B1	H04L 1/16	E007477	EE-EP 2215763 B1
C07D 487/04	E007424	EE-EP 2081937 B1	H04L 12/28	E007478	EE-EP 2151102 B1
C07D 487/10	E007425	EE-EP 2356123 B1	H04M 15/06	E007479	EE-EP 1349360 B1
C07D 491/04	E007426	EE-EP 2297162 B1	H04W 68/00	E007480	EE-EP 1767036 B1
C07D 491/22	E007427	EE-EP 1828196 B1	H04W 72/12	E007481	EE-EP 1886522 B1

FG4A. EESTIS KEHTIVATE EUROOPA PATENTIDE NUMBRILINE LOEND

Registreeringu number	Patendikirjelduse tõlke number				
E007264	EE-EP 2269434 B1	E007320	EE-EP 2124997 B1	E007376	EE-EP 1817276 B1
E007265	EE-EP 2334174 B1	E007321	EE-EP 2120999 B1	E007377	EE-EP 2253614 B1
E007266	EE-EP 2343975 B1	E007322	EE-EP 2148697 B1	E007378	EE-EP 2079688 B1
E007267	EE-EP 1906733 B1	E007323	EE-EP 1802334 B1	E007379	EE-EP 2193118 B1
E007268	EE-EP 2285229 B1	E007324	EE-EP 1758609 B1	E007380	EE-EP 2367791 B1
E007269	EE-EP 2332422 B1	E007325	EE-EP 2185191 B1	E007381	EE-EP 2221296 B1
E007270	EE-EP 2359697 B1	E007326	EE-EP 1648509 B1	E007382	EE-EP 1767526 B1
E007271	EE-EP 2155004 B1	E007327	EE-EP 1802344 B1	E007383	EE-EP 1495002 B1
E007272	EE-EP 2134200 B1	E007328	EE-EP 2301576 B1	E007384	EE-EP 2393782 B1
E007273	EE-EP 2265138 B1	E007329	EE-EP 2068930 B1	E007385	EE-EP 2208727 B1
E007274	EE-EP 2152108 B1	E007330	EE-EP 2263691 B1	E007386	EE-EP 2188258 B1
E007275	EE-EP 1865813 B1	E007331	EE-EP 2098249 B1	E007387	EE-EP 1745009 B1
E007276	EE-EP 2365771 B1	E007332	EE-EP 1613355 B1	E007388	EE-EP 2301544 B1
E007277	EE-EP 2345354 B1	E007333	EE-EP 1592457 B1	E007389	EE-EP 2367796 B1
E007278	EE-EP 1482835 B1	E007334	EE-EP 1879623 B1	E007390	EE-EP 2406227 B1
E007279	EE-EP 2349091 B1	E007335	EE-EP 2055324 B1	E007391	EE-EP 2167469 B1
E007280	EE-EP 2086467 B1	E007336	EE-EP 1949915 B1	E007392	EE-EP 2202225 B1
E007281	EE-EP 2353573 B1	E007337	EE-EP 1699511 B1	E007393	EE-EP 2364972 B1
E007282	EE-EP 2266534 B1	E007338	EE-EP 1470352 B1	E007394	EE-EP 1781618 B1
E007283	EE-EP 1928409 B1	E007339	EE-EP 1443955 B1	E007395	EE-EP 2298743 B1
E007284	EE-EP 1484054 B1	E007340	EE-EP 2310095 B1	E007396	EE-EP 2318375 B1
E007285	EE-EP 2238985 B1	E007341	EE-EP 1646425 B1	E007397	EE-EP 2295414 B1
E007286	EE-EP 2380558 B1	E007342	EE-EP 1501612 B1	E007398	EE-EP 1725540 B1
E007287	EE-EP 1734927 B1	E007343	EE-EP 2010303 B1	E007399	EE-EP 1611112 B1
E007288	EE-EP 2101733 B1	E007344	EE-EP 2206548 B1	E007400	EE-EP 2305656 B1
E007289	EE-EP 1459737 B1	E007345	EE-EP 2138226 B1	E007401	EE-EP 1611115 B1
E007290	EE-EP 1986612 B1	E007346	EE-EP 1917108 B1	E007402	EE-EP 1981863 B1
E007291	EE-EP 2121139 B1	E007347	EE-EP 1763407 B1	E007403	EE-EP 1720852 B1
E007292	EE-EP 2368547 B1	E007348	EE-EP 2180960 B1	E007404	EE-EP 2069322 B1
E007293	EE-EP 2026779 B1	E007349	EE-EP 2441535 B1	E007405	EE-EP 2358698 B1
E007294	EE-EP 2056807 B1	E007350	EE-EP 1876284 B1	E007406	EE-EP 1907374 B1
E007295	EE-EP 2329848 B1	E007351	EE-EP 1787776 B1	E007407	EE-EP 2103608 B1
E007296	EE-EP 1539126 B1	E007352	EE-EP 2295233 B1	E007408	EE-EP 2324013 B1
E007297	EE-EP 2120919 B1	E007353	EE-EP 2145780 B1	E007409	EE-EP 2190837 B1
E007298	EE-EP 2234614 B1	E007354	EE-EP 2214929 B1	E007410	EE-EP 2280962 B1
E007299	EE-EP 2373310 B1	E007355	EE-EP 2340964 B1	E007411	EE-EP 2242752 B1
E007300	EE-EP 2136801 B1	E007356	EE-EP 2335996 B1	E007412	EE-EP 2336124 B1
E007301	EE-EP 2316454 B1	E007357	EE-EP 2414212 B1	E007413	EE-EP 2155733 B1
E007302	EE-EP 2116244 B1	E007358	EE-EP 1730025 B1	E007414	EE-EP 2057153 B1
E007303	EE-EP 1898914 B1	E007359	EE-EP 2125527 B1	E007415	EE-EP 2209778 B1
E007304	EE-EP 1912649 B1	E007360	EE-EP 1578668 B1	E007416	EE-EP 1869035 B1
E007305	EE-EP 2035004 B1	E007361	EE-EP 2218655 B1	E007417	EE-EP 1881980 B1
E007306	EE-EP 2116249 B1	E007362	EE-EP 2322451 B1	E007418	EE-EP 2298768 B1
E007307	EE-EP 1517697 B1	E007363	EE-EP 2367741 B1	E007419	EE-EP 2300474 B1
E007308	EE-EP 1622630 B1	E007364	EE-EP 1776298 B1	E007420	EE-EP 2358710 B1
E007309	EE-EP 2266584 B1	E007365	EE-EP 2112115 B1	E007421	EE-EP 1819706 B1
E007310	EE-EP 1885380 B1	E007366	EE-EP 2371755 B1	E007422	EE-EP 1954699 B1
E007311	EE-EP 2113254 B1	E007367	EE-EP 1828050 B1	E007423	EE-EP 2188291 B1
E007312	EE-EP 1945235 B1	E007368	EE-EP 2256085 B1	E007424	EE-EP 2081937 B1
E007313	EE-EP 1536810 B1	E007369	EE-EP 2387547 B1	E007425	EE-EP 2356123 B1
E007314	EE-EP 1644021 B1	E007370	EE-EP 1868967 B1	E007426	EE-EP 2297162 B1
E007315	EE-EP 2264049 B1	E007371	EE-EP 1727782 B1	E007427	EE-EP 1828196 B1
E007316	EE-EP 1962883 B1	E007372	EE-EP 1636172 B1	E007428	EE-EP 2242759 B1
E007317	EE-EP 1776136 B1	E007373	EE-EP 2213653 B1	E007429	EE-EP 2266990 B1
E007318	EE-EP 2124999 B1	E007374	EE-EP 1984322 B1	E007430	EE-EP 2084162 B1
E007319	EE-EP 2234631 B1	E007375	EE-EP 1951658 B1	E007431	EE-EP 2155758 B1

Registreeringu number	Patendikirjelduse tõlke number				
E007432	EE-EP 1896040 B1	E007449	EE-EP 2046944 B1	E007466	EE-EP 2334999 B1
E007433	EE-EP 2176282 B1	E007450	EE-EP 1520008 B1	E007467	EE-EP 2318809 B1
E007434	EE-EP 2064228 B1	E007451	EE-EP 2213724 B1	E007468	EE-EP 2246699 B1
E007435	EE-EP 1511764 B1	E007452	EE-EP 2218776 B1	E007469	EE-EP 1984744 B1
E007436	EE-EP 1576170 B1	E007453	EE-EP 1417305 B1	E007470	EE-EP 2300839 B1
E007437	EE-EP 1576132 B1	E007454	EE-EP 1831369 B1	E007471	EE-EP 2344933 B1
E007438	EE-EP 2114993 B1	E007455	EE-EP 2126093 B1	E007472	EE-EP 2071424 B1
E007439	EE-EP 1625156 B1	E007456	EE-EP 1678314 B1	E007473	EE-EP 1440440 B1
E007440	EE-EP 1615955 B1	E007457	EE-EP 1565563 B1	E007474	EE-EP 1579536 B1
E007441	EE-EP 2209806 B1	E007458	EE-EP 1984517 B1	E007475	EE-EP 2351159 B1
E007442	EE-EP 1999152 B1	E007459	EE-EP 2251483 B1	E007476	EE-EP 2089957 B1
E007443	EE-EP 1639013 B1	E007460	EE-EP 1518964 B1	E007477	EE-EP 2215763 B1
E007444	EE-EP 1534760 B1	E007461	EE-EP 2162617 B1	E007478	EE-EP 2151102 B1
E007445	EE-EP 2264092 B1	E007462	EE-EP 2281116 B1	E007479	EE-EP 1349360 B1
E007446	EE-EP 2264094 B1	E007463	EE-EP 2016284 B1	E007480	EE-EP 1767036 B1
E007447	EE-EP 2424955 B1	E007464	EE-EP 2267344 B1	E007481	EE-EP 1886522 B1
E007448	EE-EP 1753852 B1	E007465	EE-EP 2282103 B1		

FG4A. EESTIS KEHTIVATE EUROOPA PATENTIDE PATENDIKIRJELDUSE TÕLGETE NUMBRILINE LOEND

Patendikirjelduse tõlke number	Registreeringu number				
EE-EP 1349360 B1	E007479	EE-EP 1636172 B1	E007372	EE-EP 1865813 B1	E007275
EE-EP 1417305 B1	E007453	EE-EP 1639013 B1	E007443	EE-EP 1868967 B1	E007370
EE-EP 1440440 B1	E007473	EE-EP 1644021 B1	E007314	EE-EP 1869035 B1	E007416
EE-EP 1443955 B1	E007339	EE-EP 1646425 B1	E007341	EE-EP 1876284 B1	E007350
EE-EP 1459737 B1	E007289	EE-EP 1648509 B1	E007326	EE-EP 1879623 B1	E007334
EE-EP 1470352 B1	E007338	EE-EP 1678314 B1	E007456	EE-EP 1881980 B1	E007417
EE-EP 1482835 B1	E007278	EE-EP 1699511 B1	E007337	EE-EP 1885380 B1	E007310
EE-EP 1484054 B1	E007284	EE-EP 1720852 B1	E007403	EE-EP 1886522 B1	E007481
EE-EP 1495002 B1	E007383	EE-EP 1725540 B1	E007398	EE-EP 1896040 B1	E007432
EE-EP 1501612 B1	E007342	EE-EP 1727782 B1	E007371	EE-EP 1898914 B1	E007303
EE-EP 1511764 B1	E007435	EE-EP 1730025 B1	E007358	EE-EP 1906733 B1	E007267
EE-EP 1517697 B1	E007307	EE-EP 1734927 B1	E007287	EE-EP 1907374 B1	E007406
EE-EP 1518964 B1	E007460	EE-EP 1745009 B1	E007387	EE-EP 1912649 B1	E007304
EE-EP 1520008 B1	E007450	EE-EP 1753852 B1	E007448	EE-EP 1917108 B1	E007346
EE-EP 1534760 B1	E007444	EE-EP 1758609 B1	E007324	EE-EP 1928409 B1	E007283
EE-EP 1536810 B1	E007313	EE-EP 1763407 B1	E007347	EE-EP 1945235 B1	E007312
EE-EP 1539126 B1	E007296	EE-EP 1767036 B1	E007480	EE-EP 1949915 B1	E007336
EE-EP 1565563 B1	E007457	EE-EP 1767526 B1	E007382	EE-EP 1951658 B1	E007375
EE-EP 1576132 B1	E007437	EE-EP 1776136 B1	E007317	EE-EP 1954699 B1	E007422
EE-EP 1576170 B1	E007436	EE-EP 1776298 B1	E007364	EE-EP 1962883 B1	E007316
EE-EP 1578668 B1	E007360	EE-EP 1781618 B1	E007394	EE-EP 1981863 B1	E007402
EE-EP 1579536 B1	E007474	EE-EP 1787776 B1	E007351	EE-EP 1984322 B1	E007374
EE-EP 1592457 B1	E007333	EE-EP 1802334 B1	E007323	EE-EP 1984517 B1	E007458
EE-EP 1611112 B1	E007399	EE-EP 1802344 B1	E007327	EE-EP 1984744 B1	E007469
EE-EP 1611115 B1	E007401	EE-EP 1817276 B1	E007376	EE-EP 1986612 B1	E007290
EE-EP 1613355 B1	E007332	EE-EP 1819706 B1	E007421	EE-EP 1999152 B1	E007442
EE-EP 1615955 B1	E007440	EE-EP 1828050 B1	E007367	EE-EP 2010303 B1	E007343
EE-EP 1622630 B1	E007308	EE-EP 1828196 B1	E007427	EE-EP 2016284 B1	E007463
EE-EP 1625156 B1	E007439	EE-EP 1831369 B1	E007454	EE-EP 2026779 B1	E007293

Patendikirjelduse tõlke number	Registreeringu number				
EE-EP 2035004 B1	E007305	EE-EP 2188258 B1	E007386	EE-EP 2300474 B1	E007419
EE-EP 2046944 B1	E007449	EE-EP 2188291 B1	E007423	EE-EP 2300839 B1	E007470
EE-EP 2055324 B1	E007335	EE-EP 2190837 B1	E007409	EE-EP 2301544 B1	E007388
EE-EP 2056807 B1	E007294	EE-EP 2193118 B1	E007379	EE-EP 2301576 B1	E007328
EE-EP 2057153 B1	E007414	EE-EP 2202225 B1	E007392	EE-EP 2305656 B1	E007400
EE-EP 2064228 B1	E007434	EE-EP 2206548 B1	E007344	EE-EP 2310095 B1	E007340
EE-EP 2068930 B1	E007329	EE-EP 2208727 B1	E007385	EE-EP 2316454 B1	E007301
EE-EP 2069322 B1	E007404	EE-EP 2209778 B1	E007415	EE-EP 2318375 B1	E007396
EE-EP 2071424 B1	E007472	EE-EP 2209806 B1	E007441	EE-EP 2318809 B1	E007467
EE-EP 2079688 B1	E007378	EE-EP 2213653 B1	E007373	EE-EP 2322451 B1	E007362
EE-EP 2081937 B1	E007424	EE-EP 2213724 B1	E007451	EE-EP 2324013 B1	E007408
EE-EP 2084162 B1	E007430	EE-EP 2214929 B1	E007354	EE-EP 2329848 B1	E007295
EE-EP 2086467 B1	E007280	EE-EP 2215763 B1	E007477	EE-EP 2332422 B1	E007269
EE-EP 2089957 B1	E007476	EE-EP 2218655 B1	E007361	EE-EP 2334174 B1	E007265
EE-EP 2098249 B1	E007331	EE-EP 2218776 B1	E007452	EE-EP 2334999 B1	E007466
EE-EP 2101733 B1	E007288	EE-EP 2221296 B1	E007381	EE-EP 2335996 B1	E007356
EE-EP 2103608 B1	E007407	EE-EP 2234614 B1	E007298	EE-EP 2336124 B1	E007412
EE-EP 2112115 B1	E007365	EE-EP 2234631 B1	E007319	EE-EP 2340964 B1	E007355
EE-EP 2113254 B1	E007311	EE-EP 2238985 B1	E007285	EE-EP 2343975 B1	E007266
EE-EP 2114993 B1	E007438	EE-EP 2242752 B1	E007411	EE-EP 2344933 B1	E007471
EE-EP 2116244 B1	E007302	EE-EP 2242759 B1	E007428	EE-EP 2345354 B1	E007277
EE-EP 2116249 B1	E007306	EE-EP 2246699 B1	E007468	EE-EP 2349091 B1	E007279
EE-EP 2120919 B1	E007297	EE-EP 2251483 B1	E007459	EE-EP 2351159 B1	E007475
EE-EP 2120999 B1	E007321	EE-EP 2253614 B1	E007377	EE-EP 2353573 B1	E007281
EE-EP 2121139 B1	E007291	EE-EP 2256085 B1	E007368	EE-EP 2356123 B1	E007425
EE-EP 2124997 B1	E007320	EE-EP 2263691 B1	E007330	EE-EP 2358698 B1	E007405
EE-EP 2124999 B1	E007318	EE-EP 2264049 B1	E007315	EE-EP 2358710 B1	E007420
EE-EP 2125527 B1	E007359	EE-EP 2264092 B1	E007445	EE-EP 2359697 B1	E007270
EE-EP 2126093 B1	E007455	EE-EP 2264094 B1	E007446	EE-EP 2364972 B1	E007393
EE-EP 2134200 B1	E007272	EE-EP 2265138 B1	E007273	EE-EP 2365771 B1	E007276
EE-EP 2136801 B1	E007300	EE-EP 2266534 B1	E007282	EE-EP 2367741 B1	E007363
EE-EP 2138226 B1	E007345	EE-EP 2266584 B1	E007309	EE-EP 2367791 B1	E007380
EE-EP 2145780 B1	E007353	EE-EP 2266990 B1	E007429	EE-EP 2367796 B1	E007389
EE-EP 2148697 B1	E007322	EE-EP 2267344 B1	E007464	EE-EP 2368547 B1	E007292
EE-EP 2151102 B1	E007478	EE-EP 2269434 B1	E007264	EE-EP 2371755 B1	E007366
EE-EP 2152108 B1	E007274	EE-EP 2280962 B1	E007410	EE-EP 2373310 B1	E007299
EE-EP 2155004 B1	E007271	EE-EP 2281116 B1	E007462	EE-EP 2380558 B1	E007286
EE-EP 2155733 B1	E007413	EE-EP 2282103 B1	E007465	EE-EP 2387547 B1	E007369
EE-EP 2155758 B1	E007431	EE-EP 2285229 B1	E007268	EE-EP 2393782 B1	E007384
EE-EP 2162617 B1	E007461	EE-EP 2295233 B1	E007352	EE-EP 2406227 B1	E007390
EE-EP 2167469 B1	E007391	EE-EP 2295414 B1	E007397	EE-EP 2414212 B1	E007357
EE-EP 2176282 B1	E007433	EE-EP 2297162 B1	E007426	EE-EP 2424955 B1	E007447
EE-EP 2180960 B1	E007348	EE-EP 2298743 B1	E007395	EE-EP 2441535 B1	E007349
EE-EP 2185191 B1	E007325	EE-EP 2298768 B1	E007418		

AA1Y. TÄIENDAVA KAITSE TAOTLUSTE NUMBRILINE LOEND

Täiendava kaitse taotluse number	Aluspatendi number	Meditsiini- või taimekaitsetoote registreerimist tõendava dokumendi number
----------------------------------	--------------------	--

C20120022	E001772	C(2012) 4207 final
C20120023	E007056	K(2011)5694

FG1Y. TÄIENDAVA KAITSE TUNNISTUSTE NUMBRILINE LOEND

Tunnistuse number	Täiendava kaitse taotluse number	Aluspatendi number	Meditsiini- või taimekaitsetoote registreerimist tõendava dokumendi number
-------------------	----------------------------------	--------------------	--

00059	C20120016	E006143	C(2012)1180 final
00060	C20120017	05330	K(2012)1174 final
00061	C20110007	03875	714110
00062	C20120019	E003677	C(2012) 2910 final

AASTALOENDID 2012

BA1A. AVALDATUD PATENDITAOTLUSTE SÜSTEMAATILINE LOEND

Rahvusvahelise patendiklassifi- katsiooni indeks(id)	Patenditaotluse number	Patendilehe number, kus avaldati patenditaotluse avaldamise teade
--	---------------------------	---

A01B 79/00	P201000088	2012, 4	B27L 5/02	P201100006	2012, 5
A01B 79/00	P201000089	2012, 4	B29C 37/00	P201000097	2012, 4
A01C 21/00	P201000076	2012, 3	B32B 1/08	P201000097	2012, 4
A01F 25/14	P201000080	2012, 4	B32B 27/04	P201000093	2012, 4
A01G 7/00	P201100008	2012, 5	B41J 3/407	P201100009	2012, 5
A01G 25/16	P201100008	2012, 5	B41J 11/00	P201100009	2012, 5
A23C 9/123	P201100012	2012, 5	B41J 15/04	P201100009	2012, 5
A23C 9/13	P201100012	2012, 5	B41J 15/16	P201100009	2012, 5
A23C 21/02	P201100012	2012, 5	B62H 3/02	P201000074	2012, 3
A23C 21/08	P201100012	2012, 5	B62H 3/04	P201000074	2012, 3
A23K 3/00	P201000080	2012, 4	B62K 15/00	P201100033	2012, 6
A61B 5/0402	P201100016	2012, 5	B65D 83/14	P201100038	2012, 6
A61B 5/0452	P201100016	2012, 5	B65D 83/14	P201100039	2012, 6
A61B 5/103	P201000094	2012, 4	B65F 1/00	P201000057	2012, 1
A61B 5/145	P201000056	2012, 1	B65F 1/16	P201000057	2012, 1
A61B 5/145	P201000085	2012, 4	B65F 7/00	P201000057	2012, 1
A61B 10/00	P201000037	2012, 1	B65H 23/025	P201100009	2012, 5
A61B 17/58	P201000037	2012, 1	B65H 23/192	P201100009	2012, 5
A61H 39/00	P201000048	2012, 1	B65H 23/34	P201100009	2012, 5
A61K 31/4184	P201200015	2012, 5	B81C 99/00	P201100015	2012, 5
A61K 31/505	P201200015	2012, 5	C01B 31/00	P201100015	2012, 5
A61K 31/565	P201200003	2012, 2	C01B 31/02	P201000073	2012, 2
A61K 35/74	P201100012	2012, 5	C02F 1/00	P201000052	2012, 1
A61K 38/36	P201000093	2012, 4	C02F 1/04	P201000071	2012, 2
A61K 39/395	P201200006	2012, 3	C02F 1/461	P201000069	2012, 2
A61K 45/06	P201200015	2012, 5	C02F 1/461	P201000095	2012, 4
A61K 48/00	P201100037	2012, 6	C02F 1/467	P201000095	2012, 4
A61L 2/18	P201000069	2012, 2	C02F 1/52	P201000052	2012, 1
A61N 1/04	P201000048	2012, 1	C02F 1/64	P201000052	2012, 1
A61P 3/10	P201200015	2012, 5	C02F 1/74	P201000052	2012, 1
A61P 13/08	P201100012	2012, 5	C04B 7/26	P201000058	2012, 1
A61P 35/00	P201100037	2012, 6	C04B 18/08	P201000058	2012, 1
A61P 35/00	P201200003	2012, 2	C04B 18/08	P201000059	2012, 1
A61P 35/00	P201200006	2012, 3	C05D 3/02	P201100018	2012, 5
A61P 37/00	P201100037	2012, 6	C05F 7/00	P201100059	2012, 2
A61P 37/08	P201100012	2012, 5	C07K 16/28	P201200006	2012, 3
B01D 1/00	P201000071	2012, 2	C08K 11/00	P201000091	2012, 4
B01D 1/28	P201000071	2012, 2	C08L 23/04	P201000091	2012, 4
B01D 3/00	P201000071	2012, 2	C09C 1/44	P201000068	2012, 2
B01J 13/00	P201000096	2012, 4	C12N 1/20	P201100012	2012, 5
B01J 13/02	P201000096	2012, 4	C12N 5/071	P201200006	2012, 3
B01J 13/06	P201000096	2012, 4	C12Q 1/68	P201100037	2012, 6
B01J 13/18	P201000096	2012, 4	C21C 5/52	P201100014	2012, 5
B01J 20/02	P201000052	2012, 1	C25B 1/26	P201000095	2012, 4
B05B 7/06	P201100038	2012, 6	C25B 9/06	P201000069	2012, 2
B05B 7/06	P201100039	2012, 6	C25B 9/08	P201000069	2012, 2
B23D 15/06	P201100005	2012, 5	D06C 3/06	P201100009	2012, 5
B27B 1/00	P201100005	2012, 5	D06P 5/30	P201100009	2012, 5
B27B 31/06	P201100005	2012, 5	D21H 17/01	P201000059	2012, 1
B27B 31/06	P201100006	2012, 5	E02B 15/04	P201000055	2012, 1

Rahvusvahelise patendiklassifikatsiooni indeks(id)	Patenditaotluse number	Patendilehe number, kus avaldati patenditaotluse avaldamise teade
--	------------------------	---

E05B 9/08	P201100071	2012, 4	G01N 33/483	P201000094	2012, 4
E05B 17/20	P201100071	2012, 4	G01N 33/52	P201000056	2012, 1
E21B 43/01	P201000055	2012, 1	G01N 33/52	P201000085	2012, 4
E21C 50/02	P201100059	2012, 2	G01N 33/53	P201100034	2012, 6
F02B 47/04	P201100021	2012, 5	G01N 33/62	P201000049	2012, 1
F02D 19/08	P201100021	2012, 5	G01N 33/62	P201100002	2012, 4
F02M 43/04	P201100021	2012, 5	G01N 33/70	P201000049	2012, 1
F16H 19/04	P201100033	2012, 6	G01N 33/70	P201100002	2012, 4
F16J 15/18	P201000050	2012, 1	G01R 31/00	P201000060	2012, 1
F16J 15/48	P201000050	2012, 1	G05D 1/02	P201000089	2012, 4
F16J 15/54	P201000050	2012, 1	G06F 11/00	P201000060	2012, 1
F23K 5/12	P201100021	2012, 5	G06F 11/00	P201100005	2012, 5
F26B 21/00	P201200012	2012, 6	G06F 17/00	P201000060	2012, 1
F26B 23/00	P201200012	2012, 6	G06Q 10/00	P201000067	2012, 2
F27D 11/00	P201100014	2012, 5	G06Q 30/00	P201000067	2012, 2
F27D 17/00	P201200012	2012, 6	G07B 15/02	P201100026	2012, 6
F28D 7/16	P201200012	2012, 6	G07C 1/30	P201100026	2012, 6
G01B 11/24	P201100004	2012, 5	G07F 17/24	P201100026	2012, 6
G01B 11/25	P201100004	2012, 5	H01G 9/00	P201000051	2012, 1
G01F 3/26	P201000078	2012, 3	H01G 9/004	P201000068	2012, 2
G01F 17/00	P201000078	2012, 3	H01G 9/016	P201000051	2012, 1
G01F 23/14	P201000078	2012, 3	H01G 9/058	P201000068	2012, 2
G01F 23/18	P201000078	2012, 3	H01G 9/058	P201000073	2012, 2
G01N 3/38	P201000094	2012, 4	H01G 9/155	P201000051	2012, 1
G01N 21/27	P201000081	2012, 4	H01J 49/04	P201100030	2012, 6
G01N 21/31	P201000056	2012, 1	H01L 29/74	P201100020	2012, 5
G01N 21/31	P201000085	2012, 4	H01L 29/78	P201100020	2012, 5
G01N 21/33	P201000049	2012, 1	H01M 4/134	P201000073	2012, 2
G01N 21/33	P201100002	2012, 4	H01R 11/11	P201000048	2012, 1
G01N 21/64	P201000081	2012, 4	H01R 31/02	P201000048	2012, 1
G01N 21/85	P201000049	2012, 1	H02M 3/158	P201100020	2012, 5
G01N 21/85	P201100002	2012, 4	H02M 7/48	P201100013	2012, 5
G01N 21/88	P201100004	2012, 5	H03K 17/04	P201100020	2012, 5
G01N 27/00	P201000060	2012, 1	H03K 17/687	P201100020	2012, 5
G01N 27/447	P201100030	2012, 6	H05B 7/02	P201100014	2012, 5
G01N 33/12	P201000081	2012, 4	H05B 7/144	P201100014	2012, 5
G01N 33/48	P201000037	2012, 1			

BA1A. AVALDATUD PATENDITAOTLUSTE NUMBRILINE LOEND

Patenditaotluse number	Rahvusvahelise patendiklassifikatsiooni indeks(id)	Patendilehe number, kus avaldati patenditaotluse avaldamise teade
------------------------	--	---

P201000037	A61B 10/00	2012, 1	P201000050	F16J 15/18	2012, 1
P201000037	A61B 17/58	2012, 1	P201000050	F16J 15/48	2012, 1
P201000037	G01N 33/48	2012, 1	P201000050	F16J 15/54	2012, 1
P201000048	A61H 39/00	2012, 1	P201000051	H01G 9/00	2012, 1
P201000048	A61N 1/04	2012, 1	P201000051	H01G 9/016	2012, 1
P201000048	H01R 11/11	2012, 1	P201000051	H01G 9/155	2012, 1
P201000048	H01R 31/02	2012, 1	P201000052	B01J 20/02	2012, 1
P201000049	G01N 21/33	2012, 1	P201000052	C02F 1/00	2012, 1
P201000049	G01N 21/85	2012, 1	P201000052	C02F 1/52	2012, 1
P201000049	G01N 33/62	2012, 1	P201000052	C02F 1/64	2012, 1
P201000049	G01N 33/70	2012, 1	P201000052	C02F 1/74	2012, 1

Patenditaotluse number	Rahvusvahelise patendiklassifikatsiooni indeks(id)	Patendilehe number, kus avaldati patenditaotluse avaldamise teade
------------------------	--	---

P201000055	E02B 15/04	2012, 1	P201000095	C02F 1/461	2012, 4
P201000055	E21B 43/01	2012, 1	P201000095	C02F 1/467	2012, 4
P201000056	A61B 5/145	2012, 1	P201000095	C25B 1/26	2012, 4
P201000056	G01N 21/31	2012, 1	P201000096	B01J 13/00	2012, 4
P201000056	G01N 33/52	2012, 1	P201000096	B01J 13/02	2012, 4
P201000057	B65F 1/00	2012, 1	P201000096	B01J 13/06	2012, 4
P201000057	B65F 1/16	2012, 1	P201000096	B01J 13/18	2012, 4
P201000057	B65F 7/00	2012, 1	P201000097	B29C 37/00	2012, 4
P201000058	C04B 7/26	2012, 1	P201000097	B32B 1/08	2012, 4
P201000058	C04B 18/08	2012, 1	P201100002	G01N 21/33	2012, 4
P201000059	C04B 18/08	2012, 1	P201100002	G01N 21/85	2012, 4
P201000059	D21H 17/01	2012, 1	P201100002	G01N 33/62	2012, 4
P201000060	G01N 27/00	2012, 1	P201100002	G01N 33/70	2012, 4
P201000060	G01R 31/00	2012, 1	P201100004	G01B 11/24	2012, 5
P201000060	G06F 11/00	2012, 1	P201100004	G01B 11/25	2012, 5
P201000060	G06F 17/00	2012, 1	P201100004	G01N 21/88	2012, 5
P201000067	G06Q 10/00	2012, 2	P201100005	B23D 15/06	2012, 5
P201000067	G06Q 30/00	2012, 2	P201100005	B27B 1/00	2012, 5
P201000068	C09C 1/44	2012, 2	P201100005	B27B 31/06	2012, 5
P201000068	H01G 9/004	2012, 2	P201100005	G06F 11/00	2012, 5
P201000068	H01G 9/058	2012, 2	P201100006	B27B 31/06	2012, 5
P201000069	A61L 2/18	2012, 2	P201100006	B27L 5/02	2012, 5
P201000069	C02F 1/461	2012, 2	P201100008	A01G 7/00	2012, 5
P201000069	C25B 9/06	2012, 2	P201100008	A01G 25/16	2012, 5
P201000069	C25B 9/08	2012, 2	P201100009	B41J 3/407	2012, 5
P201000071	B01D 1/00	2012, 2	P201100009	B41J 11/00	2012, 5
P201000071	B01D 1/28	2012, 2	P201100009	B41J 15/04	2012, 5
P201000071	B01D 3/00	2012, 2	P201100009	B41J 15/16	2012, 5
P201000071	C02F 1/04	2012, 2	P201100009	B65H 23/025	2012, 5
P201000073	C01B 31/02	2012, 2	P201100009	B65H 23/192	2012, 5
P201000073	H01G 9/058	2012, 2	P201100009	B65H 23/34	2012, 5
P201000073	H01M 4/134	2012, 2	P201100009	D06C 3/06	2012, 5
P201000074	B62H 3/02	2012, 3	P201100009	D06P 5/30	2012, 5
P201000074	B62H 3/04	2012, 3	P201100012	A23C 9/123	2012, 5
P201000076	A01C 21/00	2012, 3	P201100012	A23C 9/13	2012, 5
P201000078	G01F 3/26	2012, 3	P201100012	A23C 21/02	2012, 5
P201000078	G01F 17/00	2012, 3	P201100012	A23C 21/08	2012, 5
P201000078	G01F 23/14	2012, 3	P201100012	A61K 35/74	2012, 5
P201000078	G01F 23/18	2012, 3	P201100012	A61P 13/08	2012, 5
P201000080	A01F 25/14	2012, 4	P201100012	A61P 37/08	2012, 5
P201000080	A23K 3/00	2012, 4	P201100012	C12N 1/20	2012, 5
P201000081	G01N 21/27	2012, 4	P201100013	H02M 7/48	2012, 5
P201000081	G01N 21/64	2012, 4	P201100014	C21C 5/52	2012, 5
P201000081	G01N 33/12	2012, 4	P201100014	F27D 11/00	2012, 5
P201000085	A61B 5/145	2012, 4	P201100014	H05B 7/02	2012, 5
P201000085	G01N 21/31	2012, 4	P201100014	H05B 7/144	2012, 5
P201000085	G01N 33/52	2012, 4	P201100015	B81C 99/00	2012, 5
P201000088	A01B 79/00	2012, 4	P201100015	C01B 31/00	2012, 5
P201000089	A01B 79/00	2012, 4	P201100016	A61B 5/0402	2012, 5
P201000089	G05D 1/02	2012, 4	P201100016	A61B 5/0452	2012, 5
P201000091	C08K 11/00	2012, 4	P201100018	C05D 3/02	2012, 5
P201000091	C08L 23/04	2012, 4	P201100020	H01L 29/74	2012, 5
P201000093	A61K 38/36	2012, 4	P201100020	H01L 29/78	2012, 5
P201000093	B32B 27/04	2012, 4	P201100020	H02M 3/158	2012, 5
P201000094	A61B 5/103	2012, 4	P201100020	H03K 17/04	2012, 5
P201000094	G01N 3/38	2012, 4	P201100020	H03K 17/687	2012, 5
P201000094	G01N 33/483	2012, 4	P201100021	F02B 47/04	2012, 5

Patenditaotluse number	Rahvusvahelise patendiklassifikatsiooni indeks(id)	Patendilehe number, kus avaldati patenditaotluse avaldamise teade
------------------------	--	---

P201100021	F02D 19/08	2012, 5	P201100059	C05F 7/00	2012, 2
P201100021	F02M 43/04	2012, 5	P201100059	E21C 50/02	2012, 2
P201100021	F23K 5/12	2012, 5	P201100071	E05B 9/08	2012, 4
P201100026	G07B 15/02	2012, 6	P201100071	E05B 17/20	2012, 4
P201100026	G07C 1/30	2012, 6	P201200003	A61K 31/565	2012, 2
P201100026	G07F 17/24	2012, 6	P201200003	A61P 35/00	2012, 2
P201100030	G01N 27/447	2012, 6	P201200006	A61K 39/395	2012, 3
P201100030	H01J 49/04	2012, 6	P201200006	A61P 35/00	2012, 3
P201100033	B62K 15/00	2012, 6	P201200006	C07K 16/28	2012, 3
P201100033	F16H 19/04	2012, 6	P201200006	C12N 5/071	2012, 3
P201100034	G01N 33/53	2012, 6	P201200012	F26B 21/00	2012, 6
P201100037	A61K 48/00	2012, 6	P201200012	F26B 23/00	2012, 6
P201100037	A61P 35/00	2012, 6	P201200012	F27D 17/00	2012, 6
P201100037	A61P 37/00	2012, 6	P201200012	F28D 7/16	2012, 6
P201100037	C12Q 1/68	2012, 6	P201200015	A61K 31/4184	2012, 5
P201100038	B05B 7/06	2012, 6	P201200015	A61K 31/505	2012, 5
P201100038	B65D 83/14	2012, 6	P201200015	A61K 45/06	2012, 5
P201100039	B05B 7/06	2012, 6	P201200015	A61P 3/10	2012, 5
P201100039	B65D 83/14	2012, 6			

BA1A. AVALDATUD PATENDITAOTLUSTE PATENDITAOTLEJATE TÄHESTIKULINE LOEND

Patenditaotleja	Patenditaotluse number	Patendilehe number, kus avaldati patenditaotluse avaldamise teade
-----------------	------------------------	---

Abloy Oy	P201100071	2012, 4	Kolk, Silver	P201000067	2012, 2
Amgen Fremont Inc.	P201200006	2012, 3	LM Developments OÜ	P201000078	2012, 3
Aramaa, Jüri	P201000058	2012, 1	Myoton AS	P201000094	2012, 4
Aramaa, Jüri	P201000059	2012, 1	Nayda, Nikolay	P201000069	2012, 2
AS Toidu- ja Fermentatsiooni-tehnoloogia Arenduskeskus	P201000081	2012, 4	Nayda, Nikolay	P201000095	2012, 4
AstraZeneca AB	P201200003	2012, 2	Oikimus, Konstantin	P201000071	2012, 2
AstraZeneca AB	P201200015	2012, 5	Oikimus, Tarmo	P201000071	2012, 2
Cemmed OÜ	P201000048	2012, 1	Onkov, Jefim	P201000057	2012, 1
Eensalu, Mart	P201000071	2012, 2	osaühing Holda	P201100009	2012, 5
Eesti Maaviljeluse Instituut	P201000076	2012, 3	Osäühing Processing	P201000055	2012, 1
Eesti Maaviljeluse Instituut	P201000080	2012, 4	OÜ Click & Grow	P201100008	2012, 5
Eesti Maaviljeluse Instituut	P201000088	2012, 4	OÜ ELIKO Tehnoloogia		
Eesti Maaviljeluse Instituut	P201000089	2012, 4	Arenduskeskus	P201000060	2012, 1
Eesti Maaviljeluse Instituut	P201100018	2012, 5	OÜ Skeleton Technologies	P201000051	2012, 1
Eesti Maaülikool	P201100021	2012, 5	OÜ Skeleton Technologies	P201000068	2012, 2
Eesti Nanotehnoloogiate Arenduskeskuse AS	P201100030	2012, 6	OÜ Skeleton Technologies	P201000073	2012, 2
Enko AS	P201100038	2012, 6	OÜ Tervisliku Piima Bio-tehnoloogiate Arenduskeskus	P201100012	2012, 5
Enko AS	P201100039	2012, 6	Pfizer Inc.	P201200006	2012, 3
Fischer, Boris	P201200012	2012, 6	Pupin, Volodymyr Borisovych	P201100059	2012, 2
Haviko, Tiit	P201000037	2012, 1	Rebo, Gennadi	P201000057	2012, 1
Hussar, Piret	P201000037	2012, 1	Stigo OÜ	P201100033	2012, 6
Iltšenko, Valeri	P201000069	2012, 2	Tallinna Tehnikaülikool	P201000049	2012, 1
Iltšenko, Valeri	P201000095	2012, 4	Tallinna Tehnikaülikool	P201000056	2012, 1
Innovative Parking Solutions OÜ	P201100026	2012, 6	Tallinna Tehnikaülikool	P201000060	2012, 1
Keha3 OÜ	P201000074	2012, 3	Tallinna Tehnikaülikool	P201000085	2012, 4
			Tallinna Tehnikaülikool	P201000091	2012, 4
			Tallinna Tehnikaülikool	P201100002	2012, 4

Patenditaotleja	Patenditaotluse number	Patendilehe number, kus avaldati patenditaotluse avaldamise teade
-----------------	------------------------	---

Tallinna Tehnikaülikool	P201100013	2012, 5	Tensiotrace OÜ	P201100016	2012, 5
Tallinna Tehnikaülikool	P201100014	2012, 5	The University Court of the		
Tallinna Tehnikaülikool	P201100016	2012, 5	University of Aberdeen	P201200015	2012, 5
Tallinna Tehnikaülikool	P201100020	2012, 5	Viira, Ivar	P201000058	2012, 1
Tallinna Tehnikaülikool	P201100034	2012, 6	Viira, Ivar	P201000059	2012, 1
Tartu Ülikool	P201000093	2012, 4	Visiometric OÜ	P201100004	2012, 5
Tartu Ülikool	P201000096	2012, 4	Visiometric OÜ	P201100005	2012, 5
Tartu Ülikool	P201000097	2012, 4	Visiometric OÜ	P201100006	2012, 5
Tartu Ülikool	P201100015	2012, 5	VKG OIL AS	P201000050	2012, 1
Tartu Ülikool	P201100030	2012, 6	Water Technology Partners OÜ	P201000052	2012, 1
Tartu Ülikool	P201100037	2012, 6			

FG4A. VÄLJAANTUD PATENTIDE SÜSTEMAATILINE LOEND

Rahvusvahelise patendiklassifikatsiooni indeks(id)	Patendi number	Patendilehe number, kus avaldati patendi väljaandmise teade
--	----------------	---

A01B 79/00	05598	2012, 6	A61K 9/20	05555	2012, 4
A01G 23/099	05527	2012, 2	A61K 9/20	05586	2012, 5
A01H 5/10	05567	2012, 4	A61K 9/20	05603	2012, 6
A01J 5/007	05552	2012, 4	A61K 9/22	05586	2012, 5
A01J 5/013	05552	2012, 4	A61K 9/28	05530	2012, 2
A01K 5/00	05503	2012, 1	A61K 9/58	05528	2012, 2
A01N 25/00	05542	2012, 3	A61K 31/05	05584	2012, 5
A01N 35/10	05542	2012, 3	A61K 31/122	05584	2012, 5
A01N 39/04	05542	2012, 3	A61K 31/15	05529	2012, 2
A01N 43/04	05548	2012, 3	A61K 31/195	05530	2012, 2
A01N 43/40	05542	2012, 3	A61K 31/22	05556	2012, 4
A43B 9/18	05579	2012, 5	A61K 31/325	05584	2012, 5
A43B 13/28	05579	2012, 5	A61K 31/365	05556	2012, 4
A43B 15/00	05579	2012, 5	A61K 31/40	05556	2012, 4
A47C 7/02	05504	2012, 1	A61K 31/4015	05536	2012, 2
A47K 3/36	05553	2012, 4	A61K 31/4015	05580	2012, 5
A61B 3/10	05599	2012, 6	A61K 31/415	05515	2012, 1
A61B 3/12	05599	2012, 6	A61K 31/415	05556	2012, 4
A61B 5/00	05554	2012, 4	A61K 31/416	05585	2012, 5
A61B 5/0205	05554	2012, 4	A61K 31/44	05515	2012, 1
A61B 5/0245	05554	2012, 4	A61K 31/44	05556	2012, 4
A61B 5/05	05554	2012, 4	A61K 31/4402	05584	2012, 5
A61B 5/053	05600	2012, 6	A61K 31/4406	05584	2012, 5
A61B 5/103	05601	2012, 6	A61K 31/4409	05584	2012, 5
A61B 10/00	05602	2012, 6	A61K 31/445	05555	2012, 4
A61B 17/58	05602	2012, 6	A61K 31/4468	05555	2012, 4
A61H 9/00	05505	2012, 1	A61K 31/496	05581	2012, 5
A61H 33/00	05505	2012, 1	A61K 31/505	05507	2012, 1
A61H 33/06	05505	2012, 1	A61K 31/505	05531	2012, 2
A61K 8/14	05514	2012, 1	A61K 31/505	05556	2012, 4
A61K 9/00	05506	2012, 1	A61K 31/505	05586	2012, 5
A61K 9/08	05581	2012, 5	A61K 31/513	05529	2012, 2
A61K 9/127	05514	2012, 1	A61K 31/519	05532	2012, 2
A61K 9/14	05586	2012, 5	A61K 31/535	05547	2012, 3
A61K 9/16	05530	2012, 2	A61K 31/565	05533	2012, 2
A61K 9/20	05530	2012, 2	A61K 31/663	05603	2012, 6
A61K 9/20	05533	2012, 2	A61K 31/7072	05529	2012, 2

Rahvusvahelise patendiklassifikatsiooni indeks(id)	Patendi number	Patendilehe number, kus avaldati patendi väljaandmise teade
--	----------------	---

A61K 33/38	05508	2012, 1	A61P 25/18	05581	2012, 5
A61K 38/00	05557	2012, 4	A61P 25/24	05536	2012, 2
A61K 38/06	05517	2012, 1	A61P 25/28	05515	2012, 1
A61K 38/17	05534	2012, 2	A61P 25/28	05516	2012, 1
A61K 38/17	05539	2012, 2	A61P 25/28	05559	2012, 4
A61K 38/17	05543	2012, 3	A61P 25/28	05590	2012, 5
A61K 38/17	05558	2012, 4	A61P 31/18	05529	2012, 2
A61K 38/18	05590	2012, 5	A61P 31/18	05547	2012, 3
A61K 38/20	05519	2012, 1	A61P 35/00	05539	2012, 2
A61K 38/20	05559	2012, 4	A61P 35/00	05558	2012, 4
A61K 38/22	05506	2012, 1	A61P 35/00	05585	2012, 5
A61K 38/31	05509	2012, 1	A61P 37/00	05539	2012, 2
A61K 39/106	05520	2012, 1	A61P 37/00	05557	2012, 4
A61K 39/108	05520	2012, 1	A61P 37/06	05557	2012, 4
A61K 39/29	05509	2012, 1	A61P 43/00	05556	2012, 4
A61K 39/395	05534	2012, 2	B01D 35/16	05611	2012, 6
A61K 39/395	05539	2012, 2	B01D 37/00	05611	2012, 6
A61K 39/395	05543	2012, 3	B01D 39/00	05604	2012, 6
A61K 39/395	05548	2012, 3	B01D 45/12	05544	2012, 3
A61K 39/395	05558	2012, 4	B01J 2/12	05535	2012, 2
A61K 45/00	05557	2012, 4	B01J 13/00	05510	2012, 1
A61K 47/10	05530	2012, 2	B01L 99/00	05570	2012, 4
A61K 47/10	05555	2012, 4	B04C 5/02	05544	2012, 3
A61K 47/18	05530	2012, 2	B04C 5/08	05544	2012, 3
A61K 47/26	05555	2012, 4	B04C 5/24	05544	2012, 3
A61K 47/30	05509	2012, 1	B05B 7/06	05511	2012, 1
A61K 47/32	05555	2012, 4	B05B 7/06	05512	2012, 1
A61K 47/34	05555	2012, 4	B29D 7/01	05560	2012, 4
A61K 47/36	05555	2012, 4	B65D 25/50	05605	2012, 6
A61K 47/38	05555	2012, 4	B65D 47/06	05605	2012, 6
A61K 47/42	05555	2012, 4	B65D 47/20	05605	2012, 6
A61K 48/00	05534	2012, 2	B65D 83/14	05511	2012, 1
A61K 48/00	05590	2012, 5	B65D 83/14	05512	2012, 1
A61K 51/06	05509	2012, 1	B65D 83/14	05513	2012, 1
A61K 51/08	05582	2012, 5	B65D 83/14	05545	2012, 3
A61K 51/10	05582	2012, 5	B65D 83/14	05561	2012, 4
A61L 2/18	05607	2012, 6	B65D 83/14	05605	2012, 6
A61M 21/00	05505	2012, 1	B65D 83/14	05606	2012, 6
A61N 1/16	05522	2012, 1	B65D 83/38	05513	2012, 1
A61N 2/00	05522	2012, 1	B65D 83/38	05545	2012, 3
A61P 3/06	05507	2012, 1	B65D 83/38	05561	2012, 4
A61P 5/30	05533	2012, 2	B65D 83/38	05606	2012, 6
A61P 9/00	05507	2012, 1	B65D 83/40	05513	2012, 1
A61P 9/00	05533	2012, 2	B65D 83/40	05545	2012, 3
A61P 9/10	05534	2012, 2	B65D 83/40	05561	2012, 4
A61P 11/00	05539	2012, 2	B65D 83/40	05606	2012, 6
A61P 13/00	05539	2012, 2	B65G 69/04	05562	2012, 4
A61P 13/08	05532	2012, 2	C01B 31/00	05522	2012, 1
A61P 15/00	05533	2012, 2	C01B 31/00	05546	2012, 3
A61P 15/00	05543	2012, 3	C01B 31/00	05563	2012, 4
A61P 15/18	05506	2012, 1	C01B 31/02	05546	2012, 3
A61P 17/00	05533	2012, 2	C01B 31/02	05563	2012, 4
A61P 19/10	05603	2012, 6	C01B 31/02	05583	2012, 5
A61P 21/02	05536	2012, 2	C01B 31/10	05563	2012, 4
A61P 25/00	05533	2012, 2	C02F 1/461	05607	2012, 6
A61P 25/00	05536	2012, 2	C02F 1/461	05608	2012, 6
A61P 25/04	05555	2012, 4	C02F 1/467	05608	2012, 6

Rahvusvahelise patendiklassifikatsiooni indeks(id)	Patendi number	Patendilehe number, kus avaldati patendi väljaandmise teade
--	----------------	---

C07C 35/42	05584	2012, 5	C07K 14/705	05539	2012, 2
C07C 49/675	05584	2012, 5	C07K 14/705	05557	2012, 4
C07C 229/22	05514	2012, 1	C07K 16/00	05548	2012, 3
C07C 229/48	05517	2012, 1	C07K 16/00	05557	2012, 4
C07C 271/44	05584	2012, 5	C07K 16/22	05590	2012, 5
C07C 319/14	05609	2012, 6	C07K 19/00	05557	2012, 4
C07C 323/62	05609	2012, 6	C08G 65/32	05509	2012, 1
C07D 207/26	05536	2012, 2	C08G 77/24	05528	2012, 2
C07D 207/26	05580	2012, 5	C08J 5/18	05560	2012, 4
C07D 213/30	05584	2012, 5	C08J 9/00	05587	2012, 5
C07D 213/40	05584	2012, 5	C08J 9/28	05510	2012, 1
C07D 213/75	05584	2012, 5	C08J 9/30	05587	2012, 5
C07D 231/56	05585	2012, 5	C08K 13/02	05549	2012, 3
C07D 235/18	05515	2012, 1	C08L 57/08	05549	2012, 3
C07D 239/42	05507	2012, 1	C08L 71/02	05509	2012, 1
C07D 239/42	05531	2012, 2	C09B 67/00	05518	2012, 1
C07D 239/42	05586	2012, 5	C09D 17/00	05518	2012, 1
C07D 241/18	05584	2012, 5	C09D 167/00	05518	2012, 1
C07D 241/20	05584	2012, 5	C09K 11/08	05610	2012, 6
C07D 265/18	05547	2012, 3	C10B 31/06	05565	2012, 4
C07D 281/16	05609	2012, 6	C10B 49/22	05564	2012, 4
C07D 295/12	05584	2012, 5	C10B 53/00	05588	2012, 5
C07D 401/04	05515	2012, 1	C10B 53/06	05565	2012, 4
C07D 401/04	05585	2012, 5	C10G 1/02	05564	2012, 4
C07D 401/12	05515	2012, 1	C10G 1/06	05588	2012, 5
C07D 401/12	05585	2012, 5	C10G 31/09	05611	2012, 6
C07D 403/04	05585	2012, 5	C10J 3/30	05565	2012, 4
C07D 403/12	05515	2012, 1	C10J 3/32	05565	2012, 4
C07D 403/12	05585	2012, 5	C11B 3/00	05589	2012, 5
C07D 403/14	05585	2012, 5	C11B 13/00	05589	2012, 5
C07D 405/04	05515	2012, 1	C11C 1/00	05589	2012, 5
C07D 405/06	05531	2012, 2	C12M 1/20	05566	2012, 4
C07D 405/06	05585	2012, 5	C12M 3/06	05566	2012, 4
C07D 405/14	05585	2012, 5	C12N 5/00	05548	2012, 3
C07D 409/06	05585	2012, 5	C12N 5/10	05519	2012, 1
C07D 409/14	05585	2012, 5	C12N 5/10	05557	2012, 4
C07D 413/12	05585	2012, 5	C12N 9/02	05567	2012, 4
C07D 417/04	05515	2012, 1	C12N 9/10	05520	2012, 1
C07D 417/12	05585	2012, 5	C12N 9/64	05591	2012, 5
C07D 417/14	05585	2012, 5	C12N 15/00	05548	2012, 3
C07D 453/02	05516	2012, 1	C12N 15/09	05557	2012, 4
C07D 471/04	05585	2012, 5	C12N 15/11	05539	2012, 2
C07D401/ 14	05585	2012, 5	C12N 15/12	05590	2012, 5
C07F 9/6512	05531	2012, 2	C12N 15/24	05591	2012, 5
C07H 21/02	05548	2012, 3	C12N 15/31	05520	2012, 1
C07K 5/083	05517	2012, 1	C12N 15/54	05520	2012, 1
C07K 5/087	05517	2012, 1	C12N 15/57	05591	2012, 5
C07K 14/245	05520	2012, 1	C12N 15/62	05519	2012, 1
C07K 14/28	05520	2012, 1	C12N 15/62	05591	2012, 5
C07K 14/435	05520	2012, 1	C12N 15/74	05520	2012, 1
C07K 14/47	05557	2012, 4	C12N 15/82	05567	2012, 4
C07K 14/475	05537	2012, 2	C12P 21/02	05557	2012, 4
C07K 14/475	05590	2012, 5	C12P 41/00	05517	2012, 1
C07K 14/54	05519	2012, 1	C12Q 1/02	05557	2012, 4
C07K 14/54	05538	2012, 2	C12Q 1/18	05550	2012, 3
C07K 14/54	05591	2012, 5	C12Q 1/68	05590	2012, 5
C07K 14/545	05591	2012, 5	C22B 7/04	05592	2012, 5

Rahvusvahelise patendiklassifikatsiooni indeks(id)	Patendi number	Patendilehe number, kus avaldati patendi väljaandmise teade
--	----------------	---

C22B 9/10	05521	2012, 1	G06Q 90/00	05523	2012, 1
C22B 21/00	05592	2012, 5	G06T 3/40	05594	2012, 5
C25B 1/26	05608	2012, 6	G06T 9/00	05595	2012, 5
C25B 9/06	05607	2012, 6	G09F 1/06	05524	2012, 1
C25B 9/08	05607	2012, 6	G12B 21/00	05525	2012, 1
D01F 9/12	05522	2012, 1	G12B 21/08	05525	2012, 1
E01B 11/12	05593	2012, 5	G12B 21/22	05525	2012, 1
E02D 5/28	05568	2012, 4	H01G 9/058	05583	2012, 5
E02D 5/30	05568	2012, 4	H01J 1/00	05522	2012, 1
E02D 5/34	05568	2012, 4	H01M 4/134	05583	2012, 5
E02D 5/66	05568	2012, 4	H01Q 1/38	05541	2012, 2
E02D 29/12	05568	2012, 4	H01Q 9/28	05541	2012, 2
E04B 1/10	05551	2012, 3	H01Q 17/00	05541	2012, 2
E04B 2/02	05551	2012, 3	H03B 5/08	05541	2012, 2
E04B 2/42	05551	2012, 3	H03M 1/12	05600	2012, 6
E04C 1/39	05551	2012, 3	H03M 1/12	05618	2012, 6
E04C 1/40	05551	2012, 3	H03M 7/36	05596	2012, 5
E05D 15/06	05553	2012, 4	H04L 12/24	05572	2012, 4
E05D 15/36	05553	2012, 4	H04L 12/28	05526	2012, 1
F23K 3/14	05565	2012, 4	H04L 12/56	05526	2012, 1
F24H 3/12	05612	2012, 6	H04L 12/56	05572	2012, 4
F24H 9/18	05612	2012, 6	H04L 12/66	05573	2012, 4
F25B 30/06	05612	2012, 6	H04L 29/06	05573	2012, 4
F27B 7/24	05613	2012, 6	H04L 29/06	05617	2012, 6
F28D 3/04	05569	2012, 4	H04L 29/08	05573	2012, 4
F41A 3/00	05540	2012, 2	H04L 29/12	05573	2012, 4
F41A 3/26	05540	2012, 2	H04M 3/42	05575	2012, 4
G01B 11/02	05614	2012, 6	H04M 3/44	05574	2012, 4
G01N 3/38	05601	2012, 6	H04M 3/493	05575	2012, 4
G01N 21/45	05614	2012, 6	H04M 7/02	05574	2012, 4
G01N 21/64	05615	2012, 6	H04M 7/10	05573	2012, 4
G01N 27/00	05570	2012, 4	H04M 15/12	05576	2012, 4
G01N 27/00	05616	2012, 6	H04N 1/024	05594	2012, 5
G01N 33/04	05550	2012, 3	H04N 7/26	05594	2012, 5
G01N 33/04	05552	2012, 4	H04N 7/26	05595	2012, 5
G01N 33/48	05602	2012, 6	H04N 7/26	05596	2012, 5
G01N 33/483	05601	2012, 6	H04N 7/32	05595	2012, 5
G01N 33/50	05590	2012, 5	H04N 7/32	05596	2012, 5
G01N 33/53	05590	2012, 5	H04N 7/36	05596	2012, 5
G01N 33/68	05557	2012, 4	H04N 7/38	05594	2012, 5
G01N 33/68	05590	2012, 5	H04N 7/50	05595	2012, 5
G01R 31/00	05616	2012, 6	H04N 7/68	05595	2012, 5
G01T 1/10	05610	2012, 6	H04Q 3/02	05574	2012, 4
G05B 23/00	05617	2012, 6	H04W 4/18	05573	2012, 4
G05D 1/02	05598	2012, 6	H04W 12/00	05526	2012, 1
G06F 3/00	05617	2012, 6	H04W 12/06	05577	2012, 4
G06F 11/00	05616	2012, 6	H04W 48/16	05578	2012, 4
G06F 12/00	05571	2012, 4	H04W 76/04	05573	2012, 4
G06F 15/00	05571	2012, 4	H04W 80/06	05573	2012, 4
G06F 17/00	05616	2012, 6	H04W 84/02	05597	2012, 5
G06F 17/30	05571	2012, 4	H04W 92/02	05573	2012, 4
G06F 17/30	05617	2012, 6	H04W 92/18	05573	2012, 4
G06K 19/04	05527	2012, 2	H05K 9/00	05522	2012, 1
G06K 19/077	05527	2012, 2			

FG4A. VÄLJAANTUD PATENTIDE NUMBRILINE LOEND

Patendi number	Rahvusvahelise patendiklassifikatsiooni indeks(id)	Patendilehe number, kus avaldati patendi väljaandmise teade
----------------	--	---

05503	A01K 5/00	2012, 1	05520	C12N 15/74	2012, 1
05504	A47C 7/02	2012, 1	05520	C12N 15/54	2012, 1
05505	A61H 9/00	2012, 1	05520	C12N 15/31	2012, 1
05505	A61H 33/00	2012, 1	05520	C12N 9/10	2012, 1
05505	A61H 33/06	2012, 1	05520	C07K 14/245	2012, 1
05505	A61M 21/00	2012, 1	05520	C07K 14/28	2012, 1
05506	A61K 9/00	2012, 1	05520	C07K 14/435	2012, 1
05506	A61K 38/22	2012, 1	05520	A61K 39/106	2012, 1
05506	A61P 15/18	2012, 1	05520	A61K 39/108	2012, 1
05507	A61K 31/505	2012, 1	05521	C22B 9/10	2012, 1
05507	A61P 3/06	2012, 1	05522	D01F 9/12	2012, 1
05507	A61P 9/00	2012, 1	05522	H05K 9/00	2012, 1
05507	C07D 239/42	2012, 1	05522	A61N 2/00	2012, 1
05508	A61K 33/38	2012, 1	05522	C01B 31/00	2012, 1
05509	A61K 38/31	2012, 1	05522	H01J 1/00	2012, 1
05509	A61K 39/29	2012, 1	05522	A61N 1/16	2012, 1
05509	A61K 47/30	2012, 1	05523	G06Q 90/00	2012, 1
05509	A61K 51/06	2012, 1	05524	G09F 1/06	2012, 1
05509	C08G 65/32	2012, 1	05525	G12B 21/00	2012, 1
05509	C08L 71/02	2012, 1	05525	G12B 21/08	2012, 1
05510	B01J 13/00	2012, 1	05525	G12B 21/22	2012, 1
05510	C08J 9/28	2012, 1	05526	H04L 12/28	2012, 1
05511	B05B 7/06	2012, 1	05526	H04L 12/56	2012, 1
05511	B65D 83/14	2012, 1	05526	H04W 12/00	2012, 1
05512	B05B 7/06	2012, 1	05527	A01G 23/099	2012, 2
05512	B65D 83/14	2012, 1	05527	G06K 19/04	2012, 2
05513	B65D 83/40	2012, 1	05527	G06K 19/077	2012, 2
05513	B65D 83/14	2012, 1	05528	A61K 9/58	2012, 2
05513	B65D 83/38	2012, 1	05528	C08G 77/24	2012, 2
05514	C07C 229/22	2012, 1	05529	A61K 31/15	2012, 2
05514	A61K 8/14	2012, 1	05529	A61K 31/513	2012, 2
05514	A61K 9/127	2012, 1	05529	A61K 31/7072	2012, 2
05515	C07D 235/18	2012, 1	05529	A61P 31/18	2012, 2
05515	A61K 31/415	2012, 1	05530	A61K 31/195	2012, 2
05515	A61P 25/28	2012, 1	05530	A61K 47/18	2012, 2
05515	C07D 405/04	2012, 1	05530	A61K 9/16	2012, 2
05515	C07D 401/04	2012, 1	05530	A61K 9/20	2012, 2
05515	A61K 31/44	2012, 1	05530	A61K 47/10	2012, 2
05515	C07D 417/04	2012, 1	05530	A61K 9/28	2012, 2
05515	C07D 401/12	2012, 1	05531	A61K 31/505	2012, 2
05515	C07D 403/12	2012, 1	05531	C07D 239/42	2012, 2
05516	C07D 453/02	2012, 1	05531	C07D 405/06	2012, 2
05516	A61P 25/28	2012, 1	05531	C07F 9/6512	2012, 2
05517	C07K 5/083	2012, 1	05532	A61K 31/519	2012, 2
05517	A61K 38/06	2012, 1	05532	A61P 13/08	2012, 2
05517	C12P 41/00	2012, 1	05533	A61K 31/565	2012, 2
05517	C07K 5/087	2012, 1	05533	A61K 9/20	2012, 2
05517	C07C 229/48	2012, 1	05533	A61P 15/00	2012, 2
05518	C09D 17/00	2012, 1	05533	A61P 17/00	2012, 2
05518	C09B 67/00	2012, 1	05533	A61P 25/00	2012, 2
05518	C09D 167/00	2012, 1	05533	A61P 5/30	2012, 2
05519	C12N 15/62	2012, 1	05533	A61P 9/00	2012, 2
05519	C07K 14/54	2012, 1	05534	A61K 39/395	2012, 2
05519	A61K 38/20	2012, 1	05534	A61K 38/17	2012, 2
05519	C12N 5/10	2012, 1	05534	A61P 9/10	2012, 2

Patendi number	Rahvusvahelise patendiklassifikatsiooni indeks(id)	Patendilehe number, kus avaldati patendi väljaandmise teade
----------------	--	---

05534	A61K 48/00	2012, 2	05552	A01J 5/013	2012, 4
05535	B01J 2/12	2012, 2	05552	A01J 5/007	2012, 4
05536	C07D 207/26	2012, 2	05552	G01N 33/04	2012, 4
05536	A61P 21/02	2012, 2	05553	A47K 3/36	2012, 4
05536	A61P 25/00	2012, 2	05553	E05D 15/06	2012, 4
05536	A61P 25/24	2012, 2	05553	E05D 15/36	2012, 4
05536	A61K 31/4015	2012, 2	05554	A61B 5/00	2012, 4
05537	C07K 14/475	2012, 2	05554	A61B 5/05	2012, 4
05538	C07K 14/54	2012, 2	05554	A61B 5/0205	2012, 4
05539	C12N 15/11	2012, 2	05554	A61B 5/0245	2012, 4
05539	C07K 14/705	2012, 2	05555	A61K 9/20	2012, 4
05539	A61K 38/17	2012, 2	05555	A61K 31/445	2012, 4
05539	A61K 39/395	2012, 2	05555	A61K 31/4468	2012, 4
05539	A61P 11/00	2012, 2	05555	A61K 47/10	2012, 4
05539	A61P 13/00	2012, 2	05555	A61K 47/26	2012, 4
05539	A61P 35/00	2012, 2	05555	A61K 47/32	2012, 4
05539	A61P 37/00	2012, 2	05555	A61K 47/34	2012, 4
05540	F41A 3/26	2012, 2	05555	A61K 47/36	2012, 4
05540	F41A 3/00	2012, 2	05555	A61K 47/38	2012, 4
05541	H01Q 1/38	2012, 2	05555	A61K 47/42	2012, 4
05541	H01Q 17/00	2012, 2	05555	A61P 25/04	2012, 4
05541	H01Q 9/28	2012, 2	05556	A61K 31/505	2012, 4
05541	H03B 5/08	2012, 2	05556	A61K 31/40	2012, 4
05542	A01N 25/00	2012, 3	05556	A61K 31/365	2012, 4
05542	A01N 35/10	2012, 3	05556	A61K 31/22	2012, 4
05542	A01N 39/04	2012, 3	05556	A61K 31/44	2012, 4
05542	A01N 43/40	2012, 3	05556	A61K 31/415	2012, 4
05543	A61K 38/17	2012, 3	05556	A61P 43/00	2012, 4
05543	A61K 39/395	2012, 3	05557	A61K 38/00	2012, 4
05543	A61P 15/00	2012, 3	05557	A61K 45/00	2012, 4
05544	B01D 45/12	2012, 3	05557	A61P 37/00	2012, 4
05544	B04C 5/24	2012, 3	05557	A61P 37/06	2012, 4
05544	B04C 5/02	2012, 3	05557	C07K 14/47	2012, 4
05544	B04C 5/08	2012, 3	05557	C07K 14/705	2012, 4
05545	B65D 83/40	2012, 3	05557	C07K 16/00	2012, 4
05545	B65D 83/14	2012, 3	05557	C07K 19/00	2012, 4
05545	B65D 83/38	2012, 3	05557	C12N 15/09	2012, 4
05546	C01B 31/02	2012, 3	05557	C12N 5/10	2012, 4
05546	C01B 31/00	2012, 3	05557	C12P 21/02	2012, 4
05547	C07D 265/18	2012, 3	05557	C12Q 1/02	2012, 4
05547	A61K 31/535	2012, 3	05557	G01N 33/68	2012, 4
05547	A61P 31/18	2012, 3	05558	A61K 38/17	2012, 4
05548	C07K 16/00	2012, 3	05558	A61K 39/395	2012, 4
05548	A61K 39/395	2012, 3	05558	A61P 35/00	2012, 4
05548	C07H 21/02	2012, 3	05559	A61K 38/20	2012, 4
05548	C12N 5/00	2012, 3	05559	A61P 25/28	2012, 4
05548	C12N 15/00	2012, 3	05560	B29D 7/01	2012, 4
05548	A01N 43/04	2012, 3	05560	C08J 5/18	2012, 4
05549	C08K 13/02	2012, 3	05561	B65D 83/40	2012, 4
05549	C08L 57/08	2012, 3	05561	B65D 83/14	2012, 4
05550	C12Q 1/18	2012, 3	05561	B65D 83/38	2012, 4
05550	G01N 33/04	2012, 3	05562	B65G 69/04	2012, 4
05551	E04B 1/10	2012, 3	05563	C01B 31/00	2012, 4
05551	E04B 2/02	2012, 3	05563	C01B 31/02	2012, 4
05551	E04B 2/42	2012, 3	05563	C01B 31/10	2012, 4
05551	E04C 1/39	2012, 3	05564	C10B 49/22	2012, 4
05551	E04C 1/40	2012, 3	05564	C10G 1/02	2012, 4

Patendi number	Rahvusvahelise patendiklassifikatsiooni indeks(id)	Patendilehe number, kus avaldati patendi väljaandmise teade
----------------	--	---

05565	C10B 53/06	2012, 4	05584	A61K 31/325	2012, 5
05565	C10B 31/06	2012, 4	05584	A61K 31/4402	2012, 5
05565	C10J 3/30	2012, 4	05584	A61K 31/4406	2012, 5
05565	C10J 3/32	2012, 4	05584	A61K 31/4409	2012, 5
05565	F23K 3/14	2012, 4	05584	C07C 49/675	2012, 5
05566	C12M 1/20	2012, 4	05584	C07C 271/44	2012, 5
05566	C12M 3/06	2012, 4	05584	C07D 213/40	2012, 5
05567	C12N 9/02	2012, 4	05584	C07D 213/30	2012, 5
05567	C12N 15/82	2012, 4	05584	C07D 213/75	2012, 5
05567	A01H 5/10	2012, 4	05584	C07D 241/18	2012, 5
05568	E02D 5/28	2012, 4	05584	C07D 241/20	2012, 5
05568	E02D 5/30	2012, 4	05584	C07D 295/12	2012, 5
05568	E02D 5/34	2012, 4	05585	C07D 231/56	2012, 5
05568	E02D 5/66	2012, 4	05585	C07D 403/04	2012, 5
05568	E02D 29/12	2012, 4	05585	C07D 417/12	2012, 5
05569	F28D 3/04	2012, 4	05585	C07D 405/06	2012, 5
05570	G01N 27/00	2012, 4	05585	C07D 401/12	2012, 5
05570	B01L 99/00	2012, 4	05585	C07D 403/12	2012, 5
05571	G06F 17/30	2012, 4	05585	C07D 413/12	2012, 5
05571	G06F 12/00	2012, 4	05585	C07D 401/04	2012, 5
05571	G06F 15/00	2012, 4	05585	C07D 417/14	2012, 5
05572	H04L 12/24	2012, 4	05585	C07D401/ 14	2012, 5
05572	H04L 12/56	2012, 4	05585	C07D 405/14	2012, 5
05573	H04L 12/66	2012, 4	05585	C07D 403/14	2012, 5
05573	H04L 29/06	2012, 4	05585	C07D 409/06	2012, 5
05573	H04L 29/08	2012, 4	05585	C07D 409/14	2012, 5
05573	H04L 29/12	2012, 4	05585	C07D 471/04	2012, 5
05573	H04M 7/10	2012, 4	05585	A61K 31/416	2012, 5
05573	H04W 80/06	2012, 4	05585	A61P 35/00	2012, 5
05573	H04W 4/18	2012, 4	05586	C07D 239/42	2012, 5
05573	H04W 76/04	2012, 4	05586	A61K 9/20	2012, 5
05573	H04W 92/02	2012, 4	05586	A61K 9/14	2012, 5
05573	H04W 92/18	2012, 4	05586	A61K 9/22	2012, 5
05574	H04M 3/44	2012, 4	05586	A61K 31/505	2012, 5
05574	H04Q 3/02	2012, 4	05587	C08J 9/00	2012, 5
05574	H04M 7/02	2012, 4	05587	C08J 9/30	2012, 5
05575	H04M 3/493	2012, 4	05588	C10G 1/06	2012, 5
05575	H04M 3/42	2012, 4	05588	C10B 53/00	2012, 5
05576	H04M 15/12	2012, 4	05589	C11C 1/00	2012, 5
05577	H04W 12/06	2012, 4	05589	C11B 3/00	2012, 5
05578	H04W 48/16	2012, 4	05589	C11B 13/00	2012, 5
05579	A43B 9/18	2012, 5	05590	C12N 15/12	2012, 5
05579	A43B 13/28	2012, 5	05590	C07K 14/475	2012, 5
05579	A43B 15/00	2012, 5	05590	C12Q 1/68	2012, 5
05580	A61K 31/4015	2012, 5	05590	G01N 33/53	2012, 5
05580	C07D 207/26	2012, 5	05590	G01N 33/50	2012, 5
05581	A61K 31/496	2012, 5	05590	C07K 16/22	2012, 5
05581	A61K 9/08	2012, 5	05590	A61K 38/18	2012, 5
05581	A61P 25/18	2012, 5	05590	A61K 48/00	2012, 5
05582	A61K 51/08	2012, 5	05590	G01N 33/68	2012, 5
05582	A61K 51/10	2012, 5	05590	A61P 25/28	2012, 5
05583	C01B 31/02	2012, 5	05591	C12N 15/57	2012, 5
05583	H01G 9/058	2012, 5	05591	C12N 15/24	2012, 5
05583	H01M 4/134	2012, 5	05591	C12N 15/62	2012, 5
05584	C07C 35/42	2012, 5	05591	C12N 9/64	2012, 5
05584	A61K 31/05	2012, 5	05591	C07K 14/54	2012, 5
05584	A61K 31/122	2012, 5	05591	C07K 14/545	2012, 5

Patendi number	Rahvusvahelise patendiklassifikatsiooni indeks(id)	Patendilehe number, kus avaldati patendi väljaandmise teade
----------------	--	---

05592	C22B 7/04	2012, 5	05605	B65D 47/20	2012, 6
05592	C22B 21/00	2012, 5	05606	B65D 83/40	2012, 6
05593	E01B 11/12	2012, 5	05606	B65D 83/14	2012, 6
05594	G06T 3/40	2012, 5	05606	B65D 83/38	2012, 6
05594	H04N 1/024	2012, 5	05607	C02F 1/461	2012, 6
05594	H04N 7/26	2012, 5	05607	A61L 2/18	2012, 6
05594	H04N 7/38	2012, 5	05607	C25B 9/06	2012, 6
05595	G06T 9/00	2012, 5	05607	C25B 9/08	2012, 6
05595	H04N 7/26	2012, 5	05608	C02F 1/461	2012, 6
05595	H04N 7/32	2012, 5	05608	C02F 1/467	2012, 6
05595	H04N 7/50	2012, 5	05608	C25B 1/26	2012, 6
05595	H04N 7/68	2012, 5	05609	C07D 281/16	2012, 6
05596	H03M 7/36	2012, 5	05609	C07C 323/62	2012, 6
05596	H04N 7/26	2012, 5	05609	C07C 319/14	2012, 6
05596	H04N 7/32	2012, 5	05610	C09K 11/08	2012, 6
05596	H04N 7/36	2012, 5	05610	G01T 1/10	2012, 6
05597	H04W 84/02	2012, 5	05611	C10G 31/09	2012, 6
05598	A01B 79/00	2012, 6	05611	B01D 37/00	2012, 6
05598	G05D 1/02	2012, 6	05611	B01D 35/16	2012, 6
05599	A61B 3/10	2012, 6	05612	F25B 30/06	2012, 6
05599	A61B 3/12	2012, 6	05612	F24H 3/12	2012, 6
05600	A61B 5/053	2012, 6	05612	F24H 9/18	2012, 6
05600	H03M 1/12	2012, 6	05613	F27B 7/24	2012, 6
05601	A61B 5/103	2012, 6	05614	G01B 11/02	2012, 6
05601	G01N 3/38	2012, 6	05614	G01N 21/45	2012, 6
05601	G01N 33/483	2012, 6	05615	G01N 21/64	2012, 6
05602	A61B 10/00	2012, 6	05616	G01N 27/00	2012, 6
05602	A61B 17/58	2012, 6	05616	G01R 31/00	2012, 6
05602	G01N 33/48	2012, 6	05616	G06F 11/00	2012, 6
05603	A61K 31/663	2012, 6	05616	G06F 17/00	2012, 6
05603	A61K 9/20	2012, 6	05617	G05B 23/00	2012, 6
05603	A61P 19/10	2012, 6	05617	G06F 17/30	2012, 6
05604	B01D 39/00	2012, 6	05617	G06F 3/00	2012, 6
05605	B65D 83/14	2012, 6	05617	H04L 29/06	2012, 6
05605	B65D 25/50	2012, 6	05618	H03M 1/12	2012, 6
05605	B65D 47/06	2012, 6			

FG4A. PATENDIOMANIKE TÄHESTIKULINE LOEND

Patendiomanik	Patendi number	Patendilehe number, kus avaldati patendi väljaandmise teade			
Agouron Pharmaceuticals, Inc.	05585	2012, 5	Iltšenko, Valeri	05608	2012, 6
Akciju sabiedriba "OLAINFARM"	05536	2012, 2	Kaev, Mihhail	05588	2012, 5
Akzo Nobel Coatings International B.V.	05518	2012, 1	Kink, Rein	05540	2012, 2
American Silver, LLC	05508	2012, 1	L'Hôtel, François	05524	2012, 1
AS Enko	05511	2012, 1	Latvian Institute of Organic Synthesis	05529	2012, 2
AS Enko	05512	2012, 1	Lutšin, Mark	05503	2012, 1
AS Enko	05513	2012, 1	Matchit OÜ	05522	2012, 1
AS Enko	05545	2012, 3	Memory Pharmaceuticals Corporation	05516	2012, 1
AS Enko	05561	2012, 4	Merck Serono SA	05534	2012, 2
AS Enko	05605	2012, 6	Merck Serono SA	05543	2012, 3
AS Enko	05606	2012, 6	Merck Serono SA	05559	2012, 4
AS Vähiuuringute Tehnoloogia Arenduskeskus	05566	2012, 4	Merck Sharp & Dohme Corp.	05603	2012, 6
AstraZeneca AB	05507	2012, 1	Ming-Te Chen	05579	2012, 5
AstraZeneca AB	05531	2012, 2	Myoton AS	05601	2012, 6
AstraZeneca AB	05556	2012, 4	Nayda, Nikolay	05607	2012, 6
AstraZeneca AB	05586	2012, 5	Nayda, Nikolay	05608	2012, 6
AstraZeneca UK Limited	05609	2012, 6	Nokia Corporation	05571	2012, 4
BASF Aktiengesellschaft	05542	2012, 3	Nokia Corporation	05594	2012, 5
Bayer Intellectual Property GmbH	05515	2012, 1	Nokia Corporation	05596	2012, 5
Bayer Oy	05506	2012, 1	NsGene A/S	05590	2012, 5
Bayer Oy	05528	2012, 2	Nycomed Pharma AS	05587	2012, 5
Bayer Pharma Aktiengesellschaft	05533	2012, 2	Oikimus, Konstantin	05612	2012, 6
Biogen Idec MA Inc.	05509	2012, 1	Oikimus, Tarmo	05612	2012, 6
Biogen Idec MA Inc.	05537	2012, 2	Orav, Ervin	05551	2012, 3
Board of Regents, the University of Texas System	05558	2012, 4	Osähing Bioconsult	05589	2012, 5
Boehringer Ingelheim (Canada) Ltd.	05517	2012, 1	Osähing Bioconsult	05604	2012, 6
Brasseries Kronenbourg	05567	2012, 4	Otkrytoe Aktsionernoe Obshchestvo "Nauchno-Issledovatel'sky i Proektny Institut Karbamida i Produktov Organicheskogo	05535	2012, 2
Bristol-Myers Squibb Company	05557	2012, 4	Otkrytoe Aktsionernoe Obshchestvo "Nauchno-Issledovatel'sky i Proektny Institut Karbamida i produktov organicheskogo	05569	2012, 4
Bristol-Myers Squibb Company	05581	2012, 5	OÜ AMS Elektronik	05615	2012, 6
Bristol-Myers Squibb Pharma Company	05547	2012, 3	OÜ ELIKO Tehnoloogia		
Carlsberg Research Laboratory	05567	2012, 4	Arenduskeskus	05616	2012, 6
Cemmed OÜ	05541	2012, 2	OÜ ELIKO Tehnoloogia		
Crucell Sweden AB	05520	2012, 1	Arenduskeskus	05617	2012, 6
Curonia Research OÜ	05554	2012, 4	OÜ Skeleton Technologies	05546	2012, 3
Diabact AB	05555	2012, 4	OÜ Skeleton Technologies	05563	2012, 4
Dong-A Pharmaceutical Co., Ltd.	05532	2012, 2	OÜ Skeleton Technologies	05583	2012, 5
Easydoing Oy	05504	2012, 1	OÜ Wellspa	05505	2012, 1
Eensalu, Mart	05612	2012, 6	Pfizer Products Inc.	05584	2012, 5
Eesti Energia Õlitööstus AS	05544	2012, 3	Raamets, Tõnu	05553	2012, 4
Eesti Maaviljeluse Instituut	05598	2012, 6	Shionogi & Co. Ltd.	05531	2012, 2
Eesti Nanotehnoloogiate Arenduskeskuse AS	05525	2012, 1	Sigma-Tau Industrie Farmaceutiche Riunite S.p.A.	05514	2012, 1
Eesti Nanotehnoloogiate Arenduskeskuse AS	05570	2012, 4	Sisvel International S.A.	05595	2012, 5
Galata Chemicals GmbH	05549	2012, 3	Sony Ericsson Mobile Communications AB	05573	2012, 4
Haviko, Tiit	05602	2012, 6	Soone, Jüri	05588	2012, 5
Heineken Technical Services BV	05567	2012, 4	Starride Pharmaceutical Limited	05580	2012, 5
Hussar, Piret	05602	2012, 6			
Idec Pharmaceuticals Corporation	05582	2012, 5			
Iltšenko, Valeri	05607	2012, 6			

Patendiomanik	Patendi number	Patendilehe number, kus avaldati patendi väljaandmise teade			
Tallinna Tehnikakõrgkool	05568	2012, 4	The University Court of the		
Tallinna Tehnikaülikool	05510	2012, 1	University of Aberdeen	05556	2012, 4
Tallinna Tehnikaülikool	05527	2012, 2	UAB Research Foundation	05548	2012, 3
Tallinna Tehnikaülikool	05560	2012, 4	Vakhterova, Nelli	05503	2012, 1
Tallinna Tehnikaülikool	05564	2012, 4	Vecton OÜ	05553	2012, 4
Tallinna Tehnikaülikool	05600	2012, 6	Visibelle Derma Institute, Inc.	05505	2012, 1
Tallinna Tehnikaülikool	05616	2012, 6	VKG OIL AS	05562	2012, 4
Tallinna Tehnikaülikool	05618	2012, 6	VKG OIL AS	05565	2012, 4
Tartu Ülikool	05525	2012, 1	VKG OIL AS	05611	2012, 6
Tartu Ülikool	05550	2012, 3	VKG OIL AS	05613	2012, 6
Tartu Ülikool	05552	2012, 4	Voznesenskaya, Maria	05614	2012, 6
Tartu Ülikool	05570	2012, 4	VR Track Oy	05593	2012, 5
Tartu Ülikool	05599	2012, 6	Warner-Lambert Company LLC	05530	2012, 2
Tartu Ülikool	05610	2012, 6	Yeda Research and Development		
TeliaSonera AB	05526	2012, 1	Co. Ltd.	05519	2012, 1
TeliaSonera AB	05572	2012, 4	Yeda Research and Development		
TeliaSonera AB	05574	2012, 4	Co. Ltd.	05538	2012, 2
TeliaSonera AB	05575	2012, 4	Yeda Research and Development		
TeliaSonera AB	05576	2012, 4	Co. Ltd.	05559	2012, 4
TeliaSonera AB	05577	2012, 4	Yeda Research and Development		
TeliaSonera AB	05578	2012, 4	Co. Ltd.	05591	2012, 5
TeliaSonera AB	05597	2012, 5	ZeroGroup Holding OÜ	05523	2012, 1
Terehhov, Mihhail	05521	2012, 1	ZymoGenetics, Inc.	05539	2012, 2
Terehhov, Mihhail	05592	2012, 5			

FG4A. VÄLJAANTUD PATENTIDE PATENDITAOTLUSTE NUMBRILINE LOEND

Patenditaotluse number	Patendi number	Patendilehe number, kus avaldati patendi väljaandmise teade			
P200000012	05519	2012, 1	P200200402	05573	2012, 4
P200000040	05603	2012, 6	P200200427	05578	2012, 4
P200000073	05538	2012, 2	P200200621	05548	2012, 3
P200000256	05580	2012, 5	P200200643	05595	2012, 5
P200000671	05530	2012, 2	P200200664	05554	2012, 4
P200000686	05520	2012, 1	P200300012	05572	2012, 4
P200000743	05547	2012, 3	P200300023	05526	2012, 1
P200100008	05590	2012, 5	P200300053	05596	2012, 5
P200100081	05517	2012, 1	P200300186	05574	2012, 4
P200100146	05558	2012, 4	P200300239	05507	2012, 1
P200100256	05506	2012, 1	P200300257	05567	2012, 4
P200100257	05528	2012, 2	P200300308	05575	2012, 4
P200100378	05543	2012, 3	P200300328	05534	2012, 2
P200100405	05556	2012, 4	P200300349	05587	2012, 5
P200100461	05582	2012, 5	P200300355	05537	2012, 2
P200100518	05514	2012, 1	P200300388	05577	2012, 4
P200100530	05591	2012, 5	P200300390	05504	2012, 1
P200100567	05584	2012, 5	P200300395	05549	2012, 3
P200100689	05559	2012, 4	P200300421	05576	2012, 4
P200100717	05585	2012, 5	P200300462	05571	2012, 4
P200200014	05609	2012, 6	P200300486	05597	2012, 5
P200200390	05515	2012, 1	P200300523	05581	2012, 5
P200200401	05533	2012, 2	P200300571	05518	2012, 1

Patenditaotluse number	Patendi number	Patendilehe number, kus avaldati patendi väljaandmise teade
------------------------	----------------	---

P200400046	05594	2012, 5	P200900053	05542	2012, 3
P200400091	05563	2012, 4	P200900054	05513	2012, 1
P200400105	05509	2012, 1	P200900056	05551	2012, 3
P200400119	05524	2012, 1	P200900057	05561	2012, 4
P200500009	05546	2012, 3	P200900058	05612	2012, 6
P200500011	05516	2012, 1	P200900060	05545	2012, 3
P200500035	05505	2012, 1	P200900061	05570	2012, 4
P200500038	05523	2012, 1	P200900066	05606	2012, 6
P200700014	05566	2012, 4	P200900069	05535	2012, 2
P200700031	05525	2012, 1	P200900075	05527	2012, 2
P200700032	05510	2012, 1	P200900078	05588	2012, 5
P200700041	05508	2012, 1	P200900082	05553	2012, 4
P200700048	05569	2012, 4	P200900083	05618	2012, 6
P200700049	05544	2012, 3	P200900084	05600	2012, 6
P200700054	05579	2012, 5	P200900087	05540	2012, 2
P200700059	05521	2012, 1	P200900091	05568	2012, 4
P200700062	05560	2012, 4	P200900093	05503	2012, 1
P200800002	05611	2012, 6	P200900094	05604	2012, 6
P200800014	05529	2012, 2	P200900096	05541	2012, 2
P200800028	05555	2012, 4	P201000010	05599	2012, 6
P200800031	05615	2012, 6	P201000011	05610	2012, 6
P200800050	05511	2012, 1	P201000012	05550	2012, 3
P200800056	05592	2012, 5	P201000024	05565	2012, 4
P200800059	05512	2012, 1	P201000032	05522	2012, 1
P200800063	05536	2012, 2	P201000037	05602	2012, 6
P200800065	05532	2012, 2	P201000038	05617	2012, 6
P200800069	05614	2012, 6	P201000045	05593	2012, 5
P200900016	05589	2012, 5	P201000060	05616	2012, 6
P200900020	05562	2012, 4	P201000069	05607	2012, 6
P200900025	05613	2012, 6	P201000073	05583	2012, 5
P200900027	05605	2012, 6	P201000089	05598	2012, 6
P200900041	05552	2012, 4	P201000094	05601	2012, 6
P200900043	05531	2012, 2	P201000095	05608	2012, 6
P200900045	05564	2012, 4	P201100048	05539	2012, 2
P200900047	05586	2012, 5	P201100050	05557	2012, 4

FG4A. EESTIS KEHTIVATE EUROOPA PATENTIDE SÜSTEMAATILINE LOEND

Rahvusvahelise patendiklassifikatsiooni indeks	Registreeringu number	Patendikirjelduse tõlke number	Patendilehe number, kus avaldati Euroopa patendikirjelduse tõlke esitamise teade
A01C 1/04	E005980	EE-EP 1549125 B1	2012, 1
A01M 7/00	E006638	EE-EP 1813150 B1	2012, 4
A01N 25/00	E006384	EE-EP 2117297 B1	2012, 3
A01N 25/28	E006217	EE-EP 1965638 B1	2012, 2
A01N 25/34	E006218	EE-EP 1763301 B1	2012, 2
A01N 31/02	E006822	EE-EP 1601250 B1	2012, 5
A01N 33/02	E006219	EE-EP 2101569 B1	2012, 2
A01N 37/18	E006823	EE-EP 1441589 B1	2012, 5
A01N 43/04	E005981	EE-EP 1615945 B1	2012, 1
A01N 43/12	E006824	EE-EP 1981339 B1	2012, 5
A01N 43/50	E006639	EE-EP 1980149 B1	2012, 4
A01N 43/50	E007029	EE-EP 2007202 B1	2012, 6
A01N 43/56	E005982	EE-EP 2193715 B1	2012, 1
A01N 43/56	E005983	EE-EP 2204093 B1	2012, 1
A01N 43/56	E005984	EE-EP 2196088 B1	2012, 1
A01N 43/56	E006385	EE-EP 2206431 B1	2012, 3
A01N 43/56	E006825	EE-EP 2332411 B1	2012, 5
A01N 43/56	E006826	EE-EP 2229814 B1	2012, 5
A01N 43/707	E005985	EE-EP 2154976 B1	2012, 1
A01N 43/78	E007030	EE-EP 2076132 B1	2012, 6
A01N 43/80	E006640	EE-EP 1776011 B1	2012, 4
A01N 43/90	E006386	EE-EP 2201840 B1	2012, 3
A01N 47/24	E005986	EE-EP 1937071 B1	2012, 1
A01N 47/38	E006827	EE-EP 2272356 B1	2012, 5
A01N 47/38	E006828	EE-EP 2272362 B1	2012, 5
A01N 47/38	E006829	EE-EP 2272351 B1	2012, 5
A01N 47/38	E007031	EE-EP 2272355 B1	2012, 6
A01N 47/38	E007032	EE-EP 2272361 B1	2012, 6
A01N 47/38	E007033	EE-EP 2272352 B1	2012, 6
A01N 47/38	E007034	EE-EP 2272358 B1	2012, 6
A01N 47/38	E007035	EE-EP 2272360 B1	2012, 6
A01N 47/38	E007036	EE-EP 2272354 B1	2012, 6
A01N 47/38	E007037	EE-EP 2279663 B1	2012, 6
A01N 47/38	E007038	EE-EP 2272366 B1	2012, 6
A01N 53/00	E006220	EE-EP 1701616 B1	2012, 2
A01N 53/00	E006830	EE-EP 2178377 B1	2012, 5
A01N 59/00	E006387	EE-EP 2022332 B1	2012, 3
A01N 65/00	E007039	EE-EP 1571911 B1	2012, 6
A21D 2/26	E005987	EE-EP 1800541 B1	2012, 1
A21D 15/08	E006641	EE-EP 1711064 B1	2012, 4
A23B 7/157	E006831	EE-EP 1885191 B1	2012, 5
A23D 7/00	E006388	EE-EP 1688044 B1	2012, 3
A23D 7/01	E007040	EE-EP 1677613 B1	2012, 6
A23D 9/04	E006389	EE-EP 2157867 B1	2012, 3
A23G 9/26	E006832	EE-EP 1806973 B1	2012, 5
A23G 9/38	E006390	EE-EP 2145546 B1	2012, 3
A23J 3/18	E006221	EE-EP 2117338 B1	2012, 2
A23K 1/165	E006833	EE-EP 1871482 B1	2012, 5
A23K 1/18	E005988	EE-EP 1785039 B1	2012, 1
A23L 1/00	E006834	EE-EP 2374361 B1	2012, 5
A23L 1/10	E006391	EE-EP 1976393 B1	2012, 3
A23L 1/16	E007041	EE-EP 1980160 B1	2012, 6
A23L 1/176	E005989	EE-EP 2207434 B1	2012, 1
A23L 1/19	E006392	EE-EP 1643858 B1	2012, 3
A23L 1/22	E006393	EE-EP 2166877 B1	2012, 3

Rahvusvahelise patendiklassifikatsiooni indeks	Registreeringu number	Patendikirjelduse tõlke number	Patendilehe number, kus avaldati Euroopa patendikirjelduse tõlke esitamise teade
A23L 1/236	E006222	EE-EP 2111124 B1	2012, 2
A23L 1/29	E006642	EE-EP 2296494 B1	2012, 4
A23L 1/302	E006394	EE-EP 1940251 B1	2012, 3
A23L 1/303	E006835	EE-EP 1909600 B1	2012, 5
A23L 1/305	E006223	EE-EP 1541041 B1	2012, 2
A23L 1/308	E006643	EE-EP 2230943 B1	2012, 4
A23L 1/325	E007042	EE-EP 1702519 B1	2012, 6
A23L 2/44	E006836	EE-EP 2330930 B1	2012, 5
A24B 15/28	E005990	EE-EP 2077731 B1	2012, 1
A24C 5/34	E005991	EE-EP 2164352 B1	2012, 1
A24D 1/02	E006395	EE-EP 1933652 B1	2012, 3
A24D 3/02	E007043	EE-EP 2175749 B1	2012, 6
A24D 3/02	E007044	EE-EP 2234509 B1	2012, 6
A24D 3/04	E006837	EE-EP 1958523 B1	2012, 5
A24F 47/00	E007045	EE-EP 2257195 B1	2012, 6
A41B 11/02	E006396	EE-EP 2120618 B1	2012, 3
A41D 13/02	E006644	EE-EP 2303044 B1	2012, 4
A43B 7/08	E007046	EE-EP 2238851 B1	2012, 6
A43B 7/12	E006224	EE-EP 2017069 B1	2012, 2
A47B 88/10	E007047	EE-EP 2114206 B1	2012, 6
A47B 96/06	E005992	EE-EP 2249683 B1	2012, 1
A47D 1/00	E006225	EE-EP 1991091 B1	2012, 2
A47G 29/126	E005993	EE-EP 1736080 B1	2012, 1
A47J 31/06	E006397	EE-EP 2309899 B1	2012, 3
A47J 31/10	E007048	EE-EP 1937118 B1	2012, 6
A47J 31/30	E006645	EE-EP 2326222 B1	2012, 4
A47J 31/36	E005994	EE-EP 2303077 B1	2012, 1
A47J 31/36	E005995	EE-EP 2242406 B1	2012, 1
A47K 7/02	E006398	EE-EP 1729619 B1	2012, 3
A47L 13/20	E005996	EE-EP 2055222 B1	2012, 1
A47L 13/58	E006399	EE-EP 1890585 B1	2012, 3
A61B 17/00	E006400	EE-EP 1753344 B1	2012, 3
A61B 17/00	E007049	EE-EP 1871237 B1	2012, 6
A61B 17/12	E006401	EE-EP 2228020 B1	2012, 3
A61C 17/08	E006226	EE-EP 1706059 B1	2012, 2
A61F 2/00	E007050	EE-EP 1531755 B1	2012, 6
A61F 2/16	E005997	EE-EP 1448119 B1	2012, 1
A61F 2/16	E007051	EE-EP 1720489 B1	2012, 6
A61F 2/24	E006646	EE-EP 1281375 B1	2012, 4
A61F 5/055	E006227	EE-EP 2117481 B1	2012, 2
A61F 9/00	E006838	EE-EP 2114531 B1	2012, 5
A61G 17/02	E007052	EE-EP 2303214 B1	2012, 6
A61J 1/03	E005998	EE-EP 1605890 B1	2012, 1
A61J 1/06	E006228	EE-EP 1883387 B1	2012, 2
A61J 1/20	E005999	EE-EP 2231100 B1	2012, 1
A61J 1/20	E006839	EE-EP 2252250 B1	2012, 5
A61K 8/02	E006647	EE-EP 2020221 B1	2012, 4
A61K 8/04	E006648	EE-EP 1992323 B1	2012, 4
A61K 8/18	E006000	EE-EP 1673058 B1	2012, 1
A61K 8/37	E006840	EE-EP 1438013 B1	2012, 5
A61K 8/60	E006841	EE-EP 2121142 B1	2012, 5
A61K 9/00	E006001	EE-EP 2068822 B1	2012, 1
A61K 9/00	E006402	EE-EP 2315580 B1	2012, 3
A61K 9/00	E006649	EE-EP 1787658 B1	2012, 4
A61K 9/00	E006650	EE-EP 2275086 B1	2012, 4
A61K 9/00	E006842	EE-EP 1755555 B1	2012, 5
A61K 9/00	E006843	EE-EP 2320870 B1	2012, 5

Rahvusvahelise patendiklassifikatsiooni indeks	Registreeringu number	Patendikirjelduse tõlke number	Patendilehe number, kus avaldati Euroopa patendikirjelduse tõlke esitamise teade
A61K 9/00	E007053	EE-EP 2316419 B1	2012, 6
A61K 9/08	E006002	EE-EP 2242479 B1	2012, 1
A61K 9/08	E006003	EE-EP 2222275 B1	2012, 1
A61K 9/08	E006844	EE-EP 2219607 B1	2012, 5
A61K 9/10	E006004	EE-EP 1660037 B1	2012, 1
A61K 9/10	E006845	EE-EP 2018153 B1	2012, 5
A61K 9/107	E006403	EE-EP 1565163 B1	2012, 3
A61K 9/12	E006229	EE-EP 1542657 B1	2012, 2
A61K 9/127	E006005	EE-EP 2217208 B1	2012, 1
A61K 9/127	E006651	EE-EP 1771155 B1	2012, 4
A61K 9/127	E006652	EE-EP 1871341 B1	2012, 4
A61K 9/127	E007054	EE-EP 2299977 B1	2012, 6
A61K 9/14	E006404	EE-EP 1494649 B1	2012, 3
A61K 9/14	E006405	EE-EP 1663155 B1	2012, 3
A61K 9/14	E006653	EE-EP 1592401 B1	2012, 4
A61K 9/14	E006654	EE-EP 2179724 B1	2012, 4
A61K 9/16	E006006	EE-EP 1706102 B1	2012, 1
A61K 9/16	E006007	EE-EP 2029110 B1	2012, 1
A61K 9/16	E006846	EE-EP 1830816 B1	2012, 5
A61K 9/16	E007055	EE-EP 2072041 B1	2012, 6
A61K 9/16	E007056	EE-EP 1485094 B1	2012, 6
A61K 9/20	E006008	EE-EP 2246321 B1	2012, 1
A61K 9/20	E006230	EE-EP 1996163 B1	2012, 2
A61K 9/20	E006231	EE-EP 1789021 B1	2012, 2
A61K 9/20	E006655	EE-EP 1868581 B1	2012, 4
A61K 9/20	E006656	EE-EP 2323633 B1	2012, 4
A61K 9/20	E006847	EE-EP 2316430 B1	2012, 5
A61K 9/20	E007057	EE-EP 1986650 B1	2012, 6
A61K 9/20	E007058	EE-EP 2308477 B1	2012, 6
A61K 9/20	E007059	EE-EP 2011486 B1	2012, 6
A61K 9/22	E006232	EE-EP 1476138 B1	2012, 2
A61K 9/22	E006657	EE-EP 1858490 B1	2012, 4
A61K 9/24	E006406	EE-EP 1575566 B1	2012, 3
A61K 9/26	E006407	EE-EP 2004149 B1	2012, 3
A61K 9/28	E006408	EE-EP 1523303 B1	2012, 3
A61K 9/28	E007060	EE-EP 2018159 B1	2012, 6
A61K 9/30	E006658	EE-EP 1534248 B1	2012, 4
A61K 9/48	E006233	EE-EP 1570843 B1	2012, 2
A61K 9/48	E006409	EE-EP 1809261 B1	2012, 3
A61K 9/48	E006848	EE-EP 2271321 B1	2012, 5
A61K 9/48	E007061	EE-EP 1742618 B1	2012, 6
A61K 9/50	E006659	EE-EP 1954251 B1	2012, 4
A61K 9/50	E006660	EE-EP 2034975 B1	2012, 4
A61K 9/50	E006849	EE-EP 1954241 B1	2012, 5
A61K 9/51	E006410	EE-EP 2282727 B1	2012, 3
A61K 9/62	E006234	EE-EP 1746980 B1	2012, 2
A61K 31/00	E006009	EE-EP 1725223 B1	2012, 1
A61K 31/00	E006235	EE-EP 2020996 B1	2012, 2
A61K 31/00	E006850	EE-EP 2233135 B1	2012, 5
A61K 31/00	E006851	EE-EP 1660057 B1	2012, 5
A61K 31/01	E006010	EE-EP 2119435 B1	2012, 1
A61K 31/085	E007062	EE-EP 2275098 B1	2012, 6
A61K 31/095	E006852	EE-EP 1884234 B1	2012, 5
A61K 31/122	E006011	EE-EP 2108366 B1	2012, 1
A61K 31/136	E006661	EE-EP 2131829 B1	2012, 4
A61K 31/137	E006411	EE-EP 2148670 B1	2012, 3
A61K 31/137	E006853	EE-EP 1932522 B1	2012, 5

Rahvusvahelise patendiklassifikatsiooni indeks	Registreeringu number	Patendikirjelduse tõlke number	Patendilehe number, kus avaldati Euroopa patendikirjelduse tõlke esitamise teade
A61K 31/145	E007063	EE-EP 1919458 B1	2012, 6
A61K 31/155	E006012	EE-EP 1924252 B1	2012, 1
A61K 31/155	E006013	EE-EP 1755576 B1	2012, 1
A61K 31/155	E006236	EE-EP 1948149 B1	2012, 2
A61K 31/16	E006412	EE-EP 1781277 B1	2012, 3
A61K 31/17	E006662	EE-EP 2285367 B1	2012, 4
A61K 31/18	E006413	EE-EP 1901729 B1	2012, 3
A61K 31/192	E006014	EE-EP 1904048 B1	2012, 1
A61K 31/195	E006414	EE-EP 1858504 B1	2012, 3
A61K 31/196	E006663	EE-EP 2222291 B1	2012, 4
A61K 31/198	E006664	EE-EP 1948155 B1	2012, 4
A61K 31/198	E006854	EE-EP 1909782 B1	2012, 5
A61K 31/202	E006415	EE-EP 1443920 B1	2012, 3
A61K 31/205	E006416	EE-EP 1773314 B1	2012, 3
A61K 31/221	E006237	EE-EP 1562577 B1	2012, 2
A61K 31/265	E006238	EE-EP 1603553 B1	2012, 2
A61K 31/275	E006417	EE-EP 2293791 B1	2012, 3
A61K 31/295	E006855	EE-EP 2016940 B1	2012, 5
A61K 31/33	E006418	EE-EP 1411918 B1	2012, 3
A61K 31/335	E006239	EE-EP 2004176 B1	2012, 2
A61K 31/335	E007064	EE-EP 2424523 B1	2012, 6
A61K 31/337	E006240	EE-EP 1853250 B1	2012, 2
A61K 31/343	E006241	EE-EP 2051710 B1	2012, 2
A61K 31/343	E006242	EE-EP 1501496 B1	2012, 2
A61K 31/343	E007065	EE-EP 1628652 B1	2012, 6
A61K 31/35	E007066	EE-EP 1970060 B1	2012, 6
A61K 31/351	E006243	EE-EP 2123271 B1	2012, 2
A61K 31/351	E007067	EE-EP 2120923 B1	2012, 6
A61K 31/353	E006015	EE-EP 1968574 B1	2012, 1
A61K 31/353	E006419	EE-EP 1968571 B1	2012, 3
A61K 31/357	E006016	EE-EP 2252286 B1	2012, 1
A61K 31/357	E006665	EE-EP 1830835 B1	2012, 4
A61K 31/381	E006666	EE-EP 1514542 B1	2012, 4
A61K 31/397	E006420	EE-EP 1638551 B1	2012, 3
A61K 31/397	E007068	EE-EP 1614419 B1	2012, 6
A61K 31/4015	E006421	EE-EP 1713471 B1	2012, 3
A61K 31/402	E006017	EE-EP 1755590 B1	2012, 1
A61K 31/403	E006856	EE-EP 2097079 B1	2012, 5
A61K 31/4045	E006422	EE-EP 1806136 B1	2012, 3
A61K 31/4045	E006423	EE-EP 1620058 B1	2012, 3
A61K 31/407	E006424	EE-EP 2206498 B1	2012, 3
A61K 31/407	E006857	EE-EP 1868600 B1	2012, 5
A61K 31/409	E006667	EE-EP 1768666 B1	2012, 4
A61K 31/41	E006425	EE-EP 1872783 B1	2012, 3
A61K 31/415	E007069	EE-EP 1811995 B1	2012, 6
A61K 31/416	E006244	EE-EP 1937259 B1	2012, 2
A61K 31/4164	E006858	EE-EP 2204174 B1	2012, 5
A61K 31/4174	E006245	EE-EP 1927353 B1	2012, 2
A61K 31/4184	E006426	EE-EP 1893196 B1	2012, 3
A61K 31/4196	E006018	EE-EP 2135608 B1	2012, 1
A61K 31/421	E006246	EE-EP 1583529 B1	2012, 2
A61K 31/426	E007070	EE-EP 2216021 B1	2012, 6
A61K 31/436	E006247	EE-EP 1663216 B1	2012, 2
A61K 31/437	E006668	EE-EP 2124944 B1	2012, 4
A61K 31/437	E006859	EE-EP 2303268 B1	2012, 5
A61K 31/4375	E006248	EE-EP 1891953 B1	2012, 2
A61K 31/439	E006669	EE-EP 2271340 B1	2012, 4

Rahvusvahelise patendiklassifikatsiooni indeks	Registreeringu number	Patendikirjelduse tõlke number	Patendilehe number, kus avaldati Euroopa patendikirjelduse tõlke esitamise teade
A61K 31/44	E006670	EE-EP 2291185 B1	2012, 4
A61K 31/44	E006671	EE-EP 1658073 B1	2012, 4
A61K 31/44	E006860	EE-EP 2305255 B1	2012, 5
A61K 31/4412	E006019	EE-EP 2324831 B1	2012, 1
A61K 31/4412	E006020	EE-EP 1643999 B1	2012, 1
A61K 31/4412	E006427	EE-EP 1750703 B1	2012, 3
A61K 31/4436	E006021	EE-EP 1965798 B1	2012, 1
A61K 31/4439	E006022	EE-EP 1499313 B1	2012, 1
A61K 31/4439	E007071	EE-EP 1624869 B1	2012, 6
A61K 31/444	E006249	EE-EP 2146713 B1	2012, 2
A61K 31/445	E006250	EE-EP 1667682 B1	2012, 2
A61K 31/445	E006428	EE-EP 2070536 B1	2012, 3
A61K 31/451	E006023	EE-EP 2129377 B1	2012, 1
A61K 31/46	E007072	EE-EP 1682142 B1	2012, 6
A61K 31/465	E006429	EE-EP 2198865 B1	2012, 3
A61K 31/47	E006251	EE-EP 2035001 B1	2012, 2
A61K 31/47	E006430	EE-EP 1944029 B1	2012, 3
A61K 31/47	E006672	EE-EP 1677797 B1	2012, 4
A61K 31/4704	E006431	EE-EP 1942895 B1	2012, 3
A61K 31/4709	E006024	EE-EP 1656143 B1	2012, 1
A61K 31/4709	E007073	EE-EP 1901717 B1	2012, 6
A61K 31/4725	E006673	EE-EP 2049112 B1	2012, 4
A61K 31/4745	E006252	EE-EP 1827437 B1	2012, 2
A61K 31/4745	E006432	EE-EP 1962850 B1	2012, 3
A61K 31/485	E006861	EE-EP 2292230 B1	2012, 5
A61K 31/485	E006862	EE-EP 2292229 B1	2012, 5
A61K 31/485	E007074	EE-EP 2311459 B1	2012, 6
A61K 31/495	E006433	EE-EP 2164492 B1	2012, 3
A61K 31/495	E006434	EE-EP 2219647 B1	2012, 3
A61K 31/496	E006025	EE-EP 1948177 B1	2012, 1
A61K 31/496	E006026	EE-EP 1812002 B1	2012, 1
A61K 31/496	E006253	EE-EP 1853266 B1	2012, 2
A61K 31/497	E006027	EE-EP 1845990 B1	2012, 1
A61K 31/50	E007075	EE-EP 1858864 B1	2012, 6
A61K 31/501	E006028	EE-EP 1778234 B1	2012, 1
A61K 31/505	E006029	EE-EP 1471915 B1	2012, 1
A61K 31/505	E006254	EE-EP 1746999 B1	2012, 2
A61K 31/505	E006435	EE-EP 1958633 B1	2012, 3
A61K 31/506	E006030	EE-EP 1843771 B1	2012, 1
A61K 31/506	E007076	EE-EP 2305263 B1	2012, 6
A61K 31/51	E006863	EE-EP 1658079 B1	2012, 5
A61K 31/513	E006031	EE-EP 1942898 B1	2012, 1
A61K 31/517	E006032	EE-EP 2203170 B1	2012, 1
A61K 31/517	E006864	EE-EP 2068880 B1	2012, 5
A61K 31/519	E006255	EE-EP 1778238 B1	2012, 2
A61K 31/519	E006436	EE-EP 2107906 B1	2012, 3
A61K 31/52	E006256	EE-EP 1631293 B1	2012, 2
A61K 31/522	E006865	EE-EP 1789053 B1	2012, 5
A61K 31/529	E006437	EE-EP 1633365 B1	2012, 3
A61K 31/53	E006257	EE-EP 1971339 B1	2012, 2
A61K 31/5377	E006674	EE-EP 2131845 B1	2012, 4
A61K 31/5377	E006866	EE-EP 1864665 B1	2012, 5
A61K 31/538	E006438	EE-EP 1781298 B1	2012, 3
A61K 31/55	E006675	EE-EP 2177223 B1	2012, 4
A61K 31/55	E006676	EE-EP 1519732 B1	2012, 4
A61K 31/55	E007077	EE-EP 1691814 B1	2012, 6
A61K 31/553	E006439	EE-EP 1804804 B1	2012, 3

Rahvusvahelise patendiklassifikatsiooni indeks	Registreeringu number	Patendikirjelduse tõlke number	Patendilehe number, kus avaldati Euroopa patendikirjelduse tõlke esitamise teade
A61K 31/5575	E006867	EE-EP 1829545 B1	2012, 5
A61K 31/5575	E007078	EE-EP 1864666 B1	2012, 6
A61K 31/5575	E007079	EE-EP 1608309 B1	2012, 6
A61K 31/565	E006677	EE-EP 1937274 B1	2012, 4
A61K 31/568	E007080	EE-EP 2018170 B1	2012, 6
A61K 31/57	E007081	EE-EP 1868614 B1	2012, 6
A61K 31/573	E006258	EE-EP 1734971 B1	2012, 2
A61K 31/575	E006259	EE-EP 1758590 B1	2012, 2
A61K 31/58	E006440	EE-EP 2168585 B1	2012, 3
A61K 31/616	E006033	EE-EP 1890994 B1	2012, 1
A61K 31/70	E006034	EE-EP 2086552 B1	2012, 1
A61K 31/7068	E006441	EE-EP 1913947 B1	2012, 3
A61K 31/7076	E006442	EE-EP 1742644 B1	2012, 3
A61K 31/7076	E006443	EE-EP 1827461 B1	2012, 3
A61K 31/721	E006868	EE-EP 2222312 B1	2012, 5
A61K 31/722	E006035	EE-EP 2117564 B1	2012, 1
A61K 31/724	E006869	EE-EP 2374450 B1	2012, 5
A61K 33/04	E006678	EE-EP 1774972 B1	2012, 4
A61K 33/42	E006036	EE-EP 2233147 B1	2012, 1
A61K 35/30	E006870	EE-EP 2200621 B1	2012, 5
A61K 36/87	E006679	EE-EP 1581239 B1	2012, 4
A61K 38/00	E006037	EE-EP 1531843 B1	2012, 1
A61K 38/00	E006260	EE-EP 1615952 B1	2012, 2
A61K 38/00	E006444	EE-EP 1644019 B1	2012, 3
A61K 38/00	E006445	EE-EP 2047857 B1	2012, 3
A61K 38/00	E006680	EE-EP 1531850 B1	2012, 4
A61K 38/05	E006038	EE-EP 1420809 B1	2012, 1
A61K 38/05	E006871	EE-EP 1789067 B1	2012, 5
A61K 38/10	E006039	EE-EP 2111867 B1	2012, 1
A61K 38/10	E006040	EE-EP 1549333 B1	2012, 1
A61K 38/13	E007082	EE-EP 1853296 B1	2012, 6
A61K 38/16	E006446	EE-EP 1565210 B1	2012, 3
A61K 38/16	E006872	EE-EP 1787653 B1	2012, 5
A61K 38/17	E006681	EE-EP 1855707 B1	2012, 4
A61K 38/18	E006447	EE-EP 2075004 B1	2012, 3
A61K 38/18	E006873	EE-EP 2068909 B1	2012, 5
A61K 38/18	E007083	EE-EP 2054050 B1	2012, 6
A61K 38/20	E006682	EE-EP 2288372 B1	2012, 4
A61K 38/21	E006683	EE-EP 2026832 B1	2012, 4
A61K 38/21	E007084	EE-EP 1933861 B1	2012, 6
A61K 38/22	E006874	EE-EP 1865976 B1	2012, 5
A61K 38/22	E006875	EE-EP 2012816 B1	2012, 5
A61K 38/28	E006684	EE-EP 2288375 B1	2012, 4
A61K 38/40	E006041	EE-EP 1507554 B1	2012, 1
A61K 38/48	E006448	EE-EP 1581254 B1	2012, 3
A61K 38/49	E006685	EE-EP 1997510 B1	2012, 4
A61K 38/57	E006042	EE-EP 1941867 B1	2012, 1
A61K 39/00	E006449	EE-EP 1959992 B1	2012, 3
A61K 39/00	E006876	EE-EP 1567188 B1	2012, 5
A61K 39/015	E006043	EE-EP 1802336 B1	2012, 1
A61K 39/02	E006044	EE-EP 1799253 B1	2012, 1
A61K 39/02	E007085	EE-EP 1888107 B1	2012, 6
A61K 39/095	E006045	EE-EP 1644035 B1	2012, 1
A61K 39/095	E006450	EE-EP 1896063 B1	2012, 3
A61K 39/095	E006877	EE-EP 2004225 B1	2012, 5
A61K 39/095	E006878	EE-EP 2200642 B1	2012, 5
A61K 39/118	E006879	EE-EP 1812058 B1	2012, 5

Rahvusvahelise patendiklassifikatsiooni indeks	Registreeringu number	Patendikirjelduse tõlke number	Patendilehe number, kus avaldati Euroopa patendikirjelduse tõlke esitamise teade
A61K 39/12	E006686	EE-EP 1796717 B1	2012, 4
A61K 39/12	E006880	EE-EP 2197486 B1	2012, 5
A61K 39/125	E006046	EE-EP 1734992 B1	2012, 1
A61K 39/13	E006881	EE-EP 2097102 B1	2012, 5
A61K 39/145	E006261	EE-EP 2158921 B1	2012, 2
A61K 39/145	E006451	EE-EP 1951299 B1	2012, 3
A61K 39/145	E006687	EE-EP 1957104 B1	2012, 4
A61K 39/145	E006882	EE-EP 2236155 B1	2012, 5
A61K 39/145	E007086	EE-EP 2086576 B1	2012, 6
A61K 39/155	E006047	EE-EP 1954308 B1	2012, 1
A61K 39/385	E006452	EE-EP 2184072 B1	2012, 3
A61K 39/39	E006048	EE-EP 1909830 B1	2012, 1
A61K 39/39	E006883	EE-EP 2068918 B1	2012, 5
A61K 39/39	E006884	EE-EP 2167124 B1	2012, 5
A61K 39/39	E007087	EE-EP 2080522 B1	2012, 6
A61K 39/395	E006049	EE-EP 1578936 B1	2012, 1
A61K 39/395	E006262	EE-EP 1425389 B1	2012, 2
A61K 39/395	E006453	EE-EP 1585966 B8	2012, 3
A61K 39/395	E006454	EE-EP 1868645 B1	2012, 3
A61K 39/395	E006688	EE-EP 1835937 B1	2012, 4
A61K 39/395	E006689	EE-EP 1703893 B1	2012, 4
A61K 39/395	E006885	EE-EP 2066349 B1	2012, 5
A61K 39/395	E006886	EE-EP 1979001 B1	2012, 5
A61K 39/395	E006887	EE-EP 1503794 B1	2012, 5
A61K 39/395	E006888	EE-EP 1587542 B1	2012, 5
A61K 39/395	E006889	EE-EP 1720571 B1	2012, 5
A61K 39/395	E006890	EE-EP 2059534 B1	2012, 5
A61K 39/395	E006891	EE-EP 1572946 B1	2012, 5
A61K 39/395	E006892	EE-EP 1528933 B1	2012, 5
A61K 39/395	E007088	EE-EP 1940465 B1	2012, 6
A61K 39/395	E007089	EE-EP 1758610 B1	2012, 6
A61K 45/00	E006050	EE-EP 1803468 B1	2012, 1
A61K 45/00	E006455	EE-EP 1841458 B1	2012, 3
A61K 45/06	E006051	EE-EP 2061513 B1	2012, 1
A61K 45/06	E006052	EE-EP 1872796 B1	2012, 1
A61K 45/06	E006053	EE-EP 1507558 B1	2012, 1
A61K 45/06	E006263	EE-EP 1661583 B1	2012, 2
A61K 45/06	E006456	EE-EP 1534290 B1	2012, 3
A61K 45/06	E006690	EE-EP 1478399 B1	2012, 4
A61K 45/06	E006691	EE-EP 2187741 B1	2012, 4
A61K 45/06	E006893	EE-EP 2098248 B1	2012, 5
A61K 45/06	E007090	EE-EP 2079485 B1	2012, 6
A61K 47/02	E006457	EE-EP 1740213 B1	2012, 3
A61K 47/10	E006054	EE-EP 2249869 B1	2012, 1
A61K 47/22	E006894	EE-EP 1464341 B1	2012, 5
A61K 47/24	E006264	EE-EP 2197492 B1	2012, 2
A61K 47/26	E006055	EE-EP 1976561 B1	2012, 1
A61K 47/26	E006458	EE-EP 1809329 B1	2012, 3
A61K 47/26	E007091	EE-EP 2285413 B1	2012, 6
A61K 47/36	E007092	EE-EP 1931346 B1	2012, 6
A61K 47/48	E006692	EE-EP 2234645 B1	2012, 4
A61K 47/48	E006895	EE-EP 2285416 B1	2012, 5
A61K 47/48	E006896	EE-EP 1638609 B1	2012, 5
A61K 47/48	E007093	EE-EP 1928503 B1	2012, 6
A61K 48/00	E007094	EE-EP 2066791 B1	2012, 6
A61K 49/06	E006459	EE-EP 1590005 B1	2012, 3
A61K 51/06	E007095	EE-EP 2175888 B1	2012, 6

Rahvusvahelise patendiklassifikatsiooni indeks	Registreeringu number	Patendikirjelduse tõlke number	Patendilehe number, kus avaldati Euroopa patendikirjelduse tõlke esitamise teade
A61L 2/18	E007096	EE-EP 1865998 B1	2012, 6
A61L 2/238	E006460	EE-EP 2012839 B1	2012, 3
A61L 9/12	E006693	EE-EP 1645295 B1	2012, 4
A61L 9/20	E006265	EE-EP 2209501 B1	2012, 2
A61L 15/22	E006056	EE-EP 2211919 B1	2012, 1
A61L 15/22	E006057	EE-EP 2032179 B1	2012, 1
A61L 31/00	E006461	EE-EP 1635731 B1	2012, 3
A61M 1/00	E006266	EE-EP 1937329 B1	2012, 2
A61M 1/28	E006694	EE-EP 1509231 B1	2012, 4
A61M 5/14	E006058	EE-EP 1722840 B1	2012, 1
A61M 5/20	E006695	EE-EP 2298391 B1	2012, 4
A61M 5/20	E006897	EE-EP 1758629 B1	2012, 5
A61M 5/20	E007097	EE-EP 1687047 B1	2012, 6
A61M 5/24	E006059	EE-EP 2274029 B1	2012, 1
A61M 5/24	E006060	EE-EP 2110150 B1	2012, 1
A61M 15/00	E006061	EE-EP 1684834 B1	2012, 1
A61M 15/00	E006462	EE-EP 2063940 B1	2012, 3
A61M 15/00	E006696	EE-EP 1610850 B1	2012, 4
A61M 15/00	E007098	EE-EP 1804871 B1	2012, 6
A61M 15/00	E007099	EE-EP 1942967 B1	2012, 6
A61M 25/00	E006267	EE-EP 1979033 B1	2012, 2
A61M 25/01	E006463	EE-EP 1928532 B1	2012, 3
A61N 5/06	E006464	EE-EP 1768746 B1	2012, 3
A61N 5/06	E006465	EE-EP 2366427 B1	2012, 3
A61P 25/00	E006062	EE-EP 1888100 B1	2012, 1
A61P 25/04	E006063	EE-EP 1697005 B1	2012, 1
A61P 31/18	E006268	EE-EP 1684868 B1	2012, 2
A61P 35/00	E007100	EE-EP 2254882 B1	2012, 6
A61Q 1/12	E006269	EE-EP 1812116 B1	2012, 2
A61Q 19/06	E006270	EE-EP 1748780 B1	2012, 2
A62B 1/06	E007101	EE-EP 2091613 B1	2012, 6
A62B 35/00	E006697	EE-EP 2175943 B1	2012, 4
A62C 2/00	E006698	EE-EP 1506043 B1	2012, 4
A63B 69/00	E006898	EE-EP 2070567 B1	2012, 5
A63C 5/048	E007102	EE-EP 1559451 B1	2012, 6
A63F 5/00	E006699	EE-EP 2077907 B1	2012, 4
A63H 23/10	E006466	EE-EP 2248567 B1	2012, 3
A63H 27/10	E006064	EE-EP 2136891 B1	2012, 1
B01D 15/34	E006467	EE-EP 1951395 B1	2012, 3
B01D 29/46	E006700	EE-EP 2033701 B1	2012, 4
B01D 33/00	E007103	EE-EP 2152380 B1	2012, 6
B01D 35/30	E006065	EE-EP 1935471 B1	2012, 1
B01D 39/00	E006701	EE-EP 1922128 B1	2012, 4
B01D 53/14	E006702	EE-EP 1615712 B1	2012, 4
B01D 53/14	E006899	EE-EP 2197566 B1	2012, 5
B01D 53/62	E007104	EE-EP 2227312 B1	2012, 6
B01D 61/36	E006900	EE-EP 2094376 B1	2012, 5
B01J 2/10	E007105	EE-EP 1617940 B1	2012, 6
B01J 20/04	E006066	EE-EP 1974806 B1	2012, 1
B01J 20/04	E006067	EE-EP 1982759 B1	2012, 1
B01J 20/20	E006068	EE-EP 1888226 B1	2012, 1
B01J 20/24	E006901	EE-EP 1684898 B1	2012, 5
B01J 23/00	E006703	EE-EP 2038054 B1	2012, 4
B01L 99/00	E006069	EE-EP 1638691 B1	2012, 1
B02C 15/00	E006468	EE-EP 2160246 B1	2012, 3
B02C 15/00	E006469	EE-EP 2162220 B1	2012, 3
B02C 15/00	E007106	EE-EP 2217381 B1	2012, 6

Rahvusvahelise patendiklassifikatsiooni indeks	Registreeringu number	Patendikirjelduse tõlke number	Patendilehe number, kus avaldati Euroopa patendikirjelduse tõlke esitamise teade
B07C 5/342	E006271	EE-EP 2198983 B1	2012, 2
B08B 1/00	E006902	EE-EP 1500815 B1	2012, 5
B09B 1/00	E007107	EE-EP 1442803 B1	2012, 6
B09B 3/00	E006903	EE-EP 2027945 B1	2012, 5
B09C 1/00	E007108	EE-EP 2050517 B1	2012, 6
B09C 1/08	E007109	EE-EP 1994996 B1	2012, 6
B21B 27/10	E006070	EE-EP 2114584 B1	2012, 1
B21C 37/08	E006071	EE-EP 2285507 B1	2012, 1
B22C 1/22	E006470	EE-EP 2052798 B1	2012, 3
B22F 1/00	E007110	EE-EP 2043802 B1	2012, 6
B22F 9/22	E006072	EE-EP 2008742 B1	2012, 1
B23D 36/00	E006704	EE-EP 2383063 B1	2012, 4
B23K 10/00	E006073	EE-EP 1924387 B1	2012, 1
B23K 11/30	E006904	EE-EP 2332685 B1	2012, 5
B23P 17/06	E006471	EE-EP 2310165 B1	2012, 3
B24B 7/18	E006472	EE-EP 2292379 B1	2012, 3
B26D 1/62	E006905	EE-EP 2095917 B1	2012, 5
B26D 7/20	E006705	EE-EP 2062704 B1	2012, 4
B27G 13/10	E007111	EE-EP 2148768 B1	2012, 6
B27K 3/38	E007112	EE-EP 1567311 B1	2012, 6
B27M 3/04	E006906	EE-EP 2239117 B1	2012, 5
B28B 23/00	E006074	EE-EP 1970179 B1	2012, 1
B29B 9/16	E006706	EE-EP 1917128 B1	2012, 4
B29B 11/16	E006272	EE-EP 1781455 B1	2012, 2
B29B 17/00	E006075	EE-EP 2094462 B1	2012, 1
B29C 43/22	E006273	EE-EP 2307180 B1	2012, 2
B29C 44/12	E006907	EE-EP 1914058 B1	2012, 5
B29C 45/00	E006473	EE-EP 2085203 B1	2012, 3
B29C 45/16	E007113	EE-EP 1951084 B1	2012, 6
B29C 45/40	E006076	EE-EP 2155464 B1	2012, 1
B29C 47/90	E006077	EE-EP 2134529 B1	2012, 1
B29C 59/00	E006908	EE-EP 1926582 B1	2012, 5
B29C 70/20	E006274	EE-EP 1893398 B1	2012, 2
B29C 70/86	E006707	EE-EP 2303559 B1	2012, 4
B31F 1/10	E006275	EE-EP 1937464 B1	2012, 2
B32B 3/06	E006078	EE-EP 2174777 B1	2012, 1
B32B 21/13	E006909	EE-EP 1601530 B1	2012, 5
B32B 27/00	E006276	EE-EP 2170602 B1	2012, 2
B32B 27/40	E006708	EE-EP 1755891 B1	2012, 4
B41M 5/025	E007114	EE-EP 2236307 B1	2012, 6
B41N 7/06	E006277	EE-EP 2049342 B1	2012, 2
B42D 15/00	E007115	EE-EP 1894169 B1	2012, 6
B43K 27/08	E006910	EE-EP 1833682 B1	2012, 5
B44B 5/02	E006474	EE-EP 2289708 B1	2012, 3
B60B 33/00	E006079	EE-EP 2001690 B1	2012, 1
B60J 1/00	E006278	EE-EP 2186664 B1	2012, 2
B60K 7/00	E006080	EE-EP 2206620 B1	2012, 1
B60K 7/00	E006081	EE-EP 2204300 B1	2012, 1
B60N 2/42	E006279	EE-EP 2183128 B1	2012, 2
B60P 3/40	E006475	EE-EP 2261080 B1	2012, 3
B60R 19/18	E006709	EE-EP 2188155 B1	2012, 4
B60S 5/06	E006476	EE-EP 2231447 B1	2012, 3
B61G 5/04	E006477	EE-EP 2261098 B1	2012, 3
B61L 1/20	E006710	EE-EP 2181907 B1	2012, 4
B61L 5/10	E007116	EE-EP 1883567 B1	2012, 6
B62B 3/06	E006082	EE-EP 1878633 B1	2012, 1
B62B 5/04	E006911	EE-EP 2230152 B1	2012, 5

Rahvusvahelise patendiklassifikatsiooni indeks	Registreeringu number	Patendikirjelduse tõlke number	Patendilehe number, kus avaldati Euroopa patendikirjelduse tõlke esitamise teade
B62B 5/04	E007117	EE-EP 2230153 B1	2012, 6
B62K 15/00	E006711	EE-EP 2106993 B1	2012, 4
B63B 17/00	E006712	EE-EP 1993902 B1	2012, 4
B63B 17/04	E006713	EE-EP 2233391 B1	2012, 4
B63B 22/16	E006478	EE-EP 1979226 B1	2012, 3
B63B 27/14	E006280	EE-EP 2280861 B1	2012, 2
B63B 35/00	E006083	EE-EP 2188171 B1	2012, 1
B63B 35/32	E006714	EE-EP 2209704 B1	2012, 4
B63B 35/44	E006912	EE-EP 2229313 B1	2012, 5
B63H 1/36	E006913	EE-EP 2222550 B1	2012, 5
B63H 1/36	E007118	EE-EP 2225149 B1	2012, 6
B63H 9/02	E006914	EE-EP 1893477 B1	2012, 5
B64D 15/20	E006084	EE-EP 2029428 B1	2012, 1
B65B 13/18	E007119	EE-EP 2310274 B1	2012, 6
B65B 13/18	E007120	EE-EP 2307278 B1	2012, 6
B65B 25/04	E006281	EE-EP 2017176 B1	2012, 2
B65B 53/02	E006915	EE-EP 1786680 B1	2012, 5
B65D 1/02	E006085	EE-EP 2015999 B1	2012, 1
B65D 1/30	E006479	EE-EP 2285700 B1	2012, 3
B65D 5/22	E007121	EE-EP 2277785 B1	2012, 6
B65D 5/36	E006480	EE-EP 2086847 B1	2012, 3
B65D 5/42	E006481	EE-EP 2226258 B1	2012, 3
B65D 5/66	E007122	EE-EP 2325093 B1	2012, 6
B65D 6/18	E006916	EE-EP 2128035 B1	2012, 5
B65D 21/04	E007123	EE-EP 2024242 B1	2012, 6
B65D 43/02	E006482	EE-EP 2138418 B1	2012, 3
B65D 43/02	E006483	EE-EP 2194002 B1	2012, 3
B65D 51/24	E006715	EE-EP 2253555 B1	2012, 4
B65D 71/46	E006086	EE-EP 2251276 B1	2012, 1
B65D 75/28	E006716	EE-EP 2214980 B1	2012, 4
B65D 81/26	E006717	EE-EP 2218654 B1	2012, 4
B65D 83/04	E006282	EE-EP 1836102 B1	2012, 2
B65D 83/14	E006283	EE-EP 1789343 B1	2012, 2
B65D 83/14	E006484	EE-EP 2028131 B1	2012, 3
B65D 83/14	E006485	EE-EP 1812317 B1	2012, 3
B65D 83/14	E006486	EE-EP 2013115 B1	2012, 3
B65D 83/14	E006718	EE-EP 2295339 B1	2012, 4
B65D 85/10	E006087	EE-EP 2170736 B1	2012, 1
B65D 85/10	E006487	EE-EP 2247514 B1	2012, 3
B65D 85/16	E007124	EE-EP 2113470 B1	2012, 6
B65D 88/52	E006917	EE-EP 2247515 B1	2012, 5
B65D 90/02	E007125	EE-EP 2084088 B1	2012, 6
B65G 47/72	E006088	EE-EP 2262707 B1	2012, 1
B65G 57/03	E007126	EE-EP 2141097 B1	2012, 6
B66C 1/42	E006284	EE-EP 1843964 B1	2012, 2
B66C 3/12	E006918	EE-EP 2226287 B1	2012, 5
B67C 3/00	E006285	EE-EP 2114815 B1	2012, 2
C01B 3/34	E006488	EE-EP 1712518 B1	2012, 3
C01B 25/22	E006719	EE-EP 2186774 B1	2012, 4
C01F 11/02	E007127	EE-EP 1663869 B1	2012, 6
C01G 1/12	E006089	EE-EP 1681270 B1	2012, 1
C02F 1/461	E007128	EE-EP 1700826 B1	2012, 6
C02F 1/66	E006720	EE-EP 2188220 B1	2012, 4
C02F 3/04	E006919	EE-EP 1636140 B1	2012, 5
C02F 3/12	E007129	EE-EP 2070879 B1	2012, 6
C02F 3/30	E006489	EE-EP 2163524 B1	2012, 3
C02F 11/00	E006490	EE-EP 2021292 B1	2012, 3

Rahvusvahelise patendiklassifikatsiooni indeks	Registreeringu number	Patendikirjelduse tõlke number	Patendilehe number, kus avaldati Euroopa patendikirjelduse tõlke esitamise teade
C03B 9/353	E007130	EE-EP 2158168 B1	2012, 6
C03B 33/033	E006090	EE-EP 1680370 B1	2012, 1
C04B 7/40	E007131	EE-EP 1989156 B1	2012, 6
C04B 11/05	E006920	EE-EP 1991509 B1	2012, 5
C04B 26/02	E006091	EE-EP 1783105 B1	2012, 1
C04B 28/04	E006721	EE-EP 1558544 B1	2012, 4
C04B 35/48	E006722	EE-EP 2006260 B1	2012, 4
C04B 35/66	E006092	EE-EP 2176192 B1	2012, 1
C05F 7/00	E006093	EE-EP 1848675 B1	2012, 1
C05G 1/00	E007132	EE-EP 1997793 B1	2012, 6
C05G 3/08	E007133	EE-EP 2262819 B1	2012, 6
C07B 37/00	E006491	EE-EP 1773856 B1	2012, 3
C07C 2/32	E006094	EE-EP 1514860 B1	2012, 1
C07C 29/62	E006286	EE-EP 1663924 B1	2012, 2
C07C 41/01	E007134	EE-EP 2121553 B1	2012, 6
C07C 59/72	E006921	EE-EP 2202216 B1	2012, 5
C07C 205/55	E006287	EE-EP 2206697 B1	2012, 2
C07C 211/29	E006095	EE-EP 1954668 B1	2012, 1
C07C 211/35	E006922	EE-EP 1487778 B1	2012, 5
C07C 215/16	E006288	EE-EP 2041069 B1	2012, 2
C07C 215/64	E006492	EE-EP 1907350 B1	2012, 3
C07C 229/00	E006923	EE-EP 1569892 B1	2012, 5
C07C 229/52	E006493	EE-EP 1831149 B1	2012, 3
C07C 231/02	E006723	EE-EP 2151428 B1	2012, 4
C07C 233/18	E006924	EE-EP 1752443 B1	2012, 5
C07C 233/81	E006494	EE-EP 2251319 B1	2012, 3
C07C 235/20	E006096	EE-EP 1509492 B1	2012, 1
C07C 237/36	E007135	EE-EP 1951661 B1	2012, 6
C07C 253/34	E006925	EE-EP 1581483 B1	2012, 5
C07C 279/00	E006495	EE-EP 2307359 B1	2012, 3
C07C 279/00	E006496	EE-EP 2307360 B1	2012, 3
C07C 279/00	E006497	EE-EP 2307358 B1	2012, 3
C07C 311/16	E007136	EE-EP 1812384 B1	2012, 6
C07C 311/18	E007137	EE-EP 2292592 B1	2012, 6
C07C 323/52	E006097	EE-EP 2137143 B1	2012, 1
C07D 205/04	E006289	EE-EP 1802571 B1	2012, 2
C07D 207/06	E006098	EE-EP 2212283 B1	2012, 1
C07D 207/06	E006099	EE-EP 2212282 B1	2012, 1
C07D 207/06	E006290	EE-EP 2215058 B1	2012, 2
C07D 207/08	E006926	EE-EP 2252581 B1	2012, 5
C07D 207/12	E006724	EE-EP 1572641 B1	2012, 4
C07D 207/16	E006498	EE-EP 1712547 B1	2012, 3
C07D 207/27	E006499	EE-EP 2049475 B1	2012, 3
C07D 207/28	E006725	EE-EP 2049478 B1	2012, 4
C07D 207/34	E006500	EE-EP 1727795 B1	2012, 3
C07D 207/48	E007138	EE-EP 2327692 B1	2012, 6
C07D 209/00	E006291	EE-EP 1943219 B1	2012, 2
C07D 209/04	E006726	EE-EP 2327693 B1	2012, 4
C07D 209/08	E006100	EE-EP 2231598 B1	2012, 1
C07D 209/10	E006927	EE-EP 2046740 B1	2012, 5
C07D 209/12	E006501	EE-EP 2300424 B1	2012, 3
C07D 209/12	E006928	EE-EP 2311805 B1	2012, 5
C07D 209/14	E006292	EE-EP 2257526 B1	2012, 2
C07D 209/14	E006293	EE-EP 2197841 B1	2012, 2
C07D 209/30	E006502	EE-EP 2243772 B1	2012, 3
C07D 209/30	E006727	EE-EP 2281815 B1	2012, 4
C07D 209/34	E006728	EE-EP 1527047 B1	2012, 4

Rahvusvahelise patendiklassifikatsiooni indeks	Registreeringu number	Patendikirjelduse tõlke number	Patendilehe number, kus avaldati Euroopa patendikirjelduse tõlke esitamise teade
C07D 209/40	E006729	EE-EP 2188253 B8	2012, 4
C07D 209/42	E006929	EE-EP 1636185 B1	2012, 5
C07D 209/46	E007139	EE-EP 1689233 B1	2012, 6
C07D 209/58	E006503	EE-EP 2094658 B1	2012, 3
C07D 209/60	E006504	EE-EP 1940789 B1	2012, 3
C07D 209/80	E007140	EE-EP 2045241 B1	2012, 6
C07D 209/82	E006505	EE-EP 1569904 B1	2012, 3
C07D 209/88	E006294	EE-EP 2051962 B1	2012, 2
C07D 211/22	E007141	EE-EP 2189446 B1	2012, 6
C07D 211/26	E006101	EE-EP 2150530 B1	2012, 1
C07D 211/52	E006506	EE-EP 2260024 B1	2012, 3
C07D 211/58	E006507	EE-EP 1663971 B1	2012, 3
C07D 211/66	E007142	EE-EP 2032535 B1	2012, 6
C07D 211/72	E007143	EE-EP 2009992 B1	2012, 6
C07D 211/94	E006930	EE-EP 2197844 B1	2012, 5
C07D 213/16	E006508	EE-EP 1999109 B1	2012, 3
C07D 213/30	E006509	EE-EP 2350005 B1	2012, 3
C07D 213/40	E006295	EE-EP 1789390 B1	2012, 2
C07D 213/60	E006102	EE-EP 2238110 B1	2012, 1
C07D 213/60	E006730	EE-EP 2059508 B1	2012, 4
C07D 213/61	E006931	EE-EP 1701941 B1	2012, 5
C07D 213/64	E006731	EE-EP 1772450 B1	2012, 4
C07D 213/68	E006732	EE-EP 2177512 B1	2012, 4
C07D 213/74	E006296	EE-EP 2004607 B1	2012, 2
C07D 213/74	E006297	EE-EP 2178840 B1	2012, 2
C07D 213/75	E006932	EE-EP 1987819 B1	2012, 5
C07D 213/75	E007144	EE-EP 1557411 B1	2012, 6
C07D 213/79	E006298	EE-EP 1580188 B1	2012, 2
C07D 213/79	E007145	EE-EP 2121614 B1	2012, 6
C07D 213/81	E006933	EE-EP 1797038 B1	2012, 5
C07D 215/20	E006733	EE-EP 1828137 B1	2012, 4
C07D 215/22	E006934	EE-EP 2086940 B1	2012, 5
C07D 215/227	E006734	EE-EP 2253619 B1	2012, 4
C07D 215/26	E006735	EE-EP 2121615 B1	2012, 4
C07D 215/40	E006935	EE-EP 1956004 B1	2012, 5
C07D 215/56	E006936	EE-EP 1636190 B1	2012, 5
C07D 217/08	E006103	EE-EP 1951674 B1	2012, 1
C07D 217/24	E006104	EE-EP 1912949 B1	2012, 1
C07D 221/16	E006105	EE-EP 1896422 B1	2012, 1
C07D 221/26	E006937	EE-EP 2251330 B1	2012, 5
C07D 223/16	E006106	EE-EP 2241554 B1	2012, 1
C07D 223/16	E006510	EE-EP 2170831 B1	2012, 3
C07D 223/16	E007146	EE-EP 1940797 B1	2012, 6
C07D 223/22	E006107	EE-EP 1915346 B1	2012, 1
C07D 225/06	E006108	EE-EP 2091919 B1	2012, 1
C07D 231/06	E006511	EE-EP 2069310 B1	2012, 3
C07D 231/18	E006299	EE-EP 1948615 B1	2012, 2
C07D 231/38	E006736	EE-EP 1651612 B1	2012, 4
C07D 231/40	E006512	EE-EP 1981851 B1	2012, 3
C07D 231/54	E006300	EE-EP 2089367 B1	2012, 2
C07D 231/56	E006109	EE-EP 1966151 B1	2012, 1
C07D 231/56	E006938	EE-EP 2102169 B1	2012, 5
C07D 233/54	E006110	EE-EP 1725537 B1	2012, 1
C07D 233/64	E006513	EE-EP 1992618 B1	2012, 3
C07D 235/12	E007147	EE-EP 1864976 B1	2012, 6
C07D 235/18	E006939	EE-EP 2176235 B1	2012, 5
C07D 235/22	E006940	EE-EP 2285784 B1	2012, 5

Rahvusvahelise patendiklassifikatsiooni indeks	Registreeringu number	Patendikirjelduse tõlke number	Patendilehe number, kus avaldati Euroopa patendikirjelduse tõlke esitamise teade
C07D 237/14	E006111	EE-EP 1960370 B1	2012, 1
C07D 237/20	E006112	EE-EP 1648874 B1	2012, 1
C07D 237/20	E007148	EE-EP 2121630 B1	2012, 6
C07D 237/24	E006514	EE-EP 1922307 B1	2012, 3
C07D 237/28	E006113	EE-EP 1904455 B1	2012, 1
C07D 237/32	E006114	EE-EP 2064189 B1	2012, 1
C07D 239/22	E006115	EE-EP 2203431 B1	2012, 1
C07D 239/22	E006737	EE-EP 2234985 B1	2012, 4
C07D 239/38	E006515	EE-EP 2205569 B1	2012, 3
C07D 239/46	E007149	EE-EP 1891019 B1	2012, 6
C07D 239/48	E006116	EE-EP 1761505 B1	2012, 1
C07D 239/48	E006516	EE-EP 1660458 B1	2012, 3
C07D 239/48	E007150	EE-EP 1487805 B1	2012, 6
C07D 239/70	E006117	EE-EP 2049500 B1	2012, 1
C07D 239/70	E006118	EE-EP 1421069 B1	2012, 1
C07D 239/70	E006119	EE-EP 2049501 B1	2012, 1
C07D 239/70	E007151	EE-EP 2315755 B1	2012, 6
C07D 239/78	E006517	EE-EP 1893587 B1	2012, 3
C07D 239/90	E006518	EE-EP 1689724 B1	2012, 3
C07D 239/96	E007152	EE-EP 1871749 B1	2012, 6
C07D 241/04	E006738	EE-EP 1658277 B1	2012, 4
C07D 241/08	E006120	EE-EP 2022786 B1	2012, 1
C07D 241/26	E006301	EE-EP 1485360 B1	2012, 2
C07D 241/52	E006739	EE-EP 2321286 B1	2012, 4
C07D 243/08	E007153	EE-EP 1663996 B1	2012, 6
C07D 249/18	E006519	EE-EP 1856063 B1	2012, 3
C07D 261/08	E006520	EE-EP 2178851 B1	2012, 3
C07D 261/20	E006302	EE-EP 1893589 B1	2012, 2
C07D 263/32	E006121	EE-EP 1424330 B1	2012, 1
C07D 263/58	E007154	EE-EP 2024347 B1	2012, 6
C07D 271/06	E007155	EE-EP 2295417 B1	2012, 6
C07D 277/34	E006521	EE-EP 2132188 B1	2012, 3
C07D 277/46	E006122	EE-EP 1480962 B1	2012, 1
C07D 277/54	E007156	EE-EP 2321290 B1	2012, 6
C07D 277/68	E006123	EE-EP 1819686 B1	2012, 1
C07D 281/08	E006522	EE-EP 2250159 B1	2012, 3
C07D 295/08	E006523	EE-EP 2044043 B1	2012, 3
C07D 295/12	E006740	EE-EP 1474408 B1	2012, 4
C07D 295/155	E006524	EE-EP 1781631 B1	2012, 3
C07D 307/66	E006124	EE-EP 1968963 B1	2012, 1
C07D 307/79	E006525	EE-EP 1945622 B1	2012, 3
C07D 309/08	E006526	EE-EP 1907371 B1	2012, 3
C07D 309/10	E006941	EE-EP 1730131 B1	2012, 5
C07D 309/32	E006125	EE-EP 2032551 B1	2012, 1
C07D 317/58	E006126	EE-EP 1828160 B1	2012, 1
C07D 319/18	E006942	EE-EP 1409467 B1	2012, 5
C07D 319/18	E006943	EE-EP 2067775 B1	2012, 5
C07D 333/38	E007157	EE-EP 2280952 B1	2012, 6
C07D 333/54	E006741	EE-EP 2210884 B1	2012, 4
C07D 335/00	E006127	EE-EP 1845095 B1	2012, 1
C07D 401/04	E006128	EE-EP 1942106 B1	2012, 1
C07D 401/04	E006129	EE-EP 1904475 B1	2012, 1
C07D 401/04	E006130	EE-EP 1947098 B1	2012, 1
C07D 401/04	E006303	EE-EP 2176250 B1	2012, 2
C07D 401/04	E006527	EE-EP 2321295 B1	2012, 3
C07D 401/04	E006528	EE-EP 1817301 B1	2012, 3
C07D 401/04	E006529	EE-EP 2049513 B1	2012, 3

Rahvusvahelise patendiklassifikatsiooni indeks	Registreeringu number	Patendikirjelduse tõlke number	Patendilehe number, kus avaldati Euroopa patendikirjelduse tõlke esitamise teade
C07D 401/04	E006944	EE-EP 1858878 B1	2012, 5
C07D 401/04	E006945	EE-EP 2066656 B1	2012, 5
C07D 401/04	E006946	EE-EP 2324008 B1	2012, 5
C07D 401/04	E007158	EE-EP 1786799 B1	2012, 6
C07D 401/04	E007159	EE-EP 1869011 B1	2012, 6
C07D 401/06	E006530	EE-EP 1899321 B1	2012, 3
C07D 401/06	E007160	EE-EP 2181990 B1	2012, 6
C07D 401/10	E006304	EE-EP 2139881 B1	2012, 2
C07D 401/12	E006131	EE-EP 2170864 B1	2012, 1
C07D 401/12	E006132	EE-EP 2125782 B1	2012, 1
C07D 401/12	E006305	EE-EP 1960387 B1	2012, 2
C07D 401/12	E006306	EE-EP 2060569 B1	2012, 2
C07D 401/12	E006531	EE-EP 2276756 B1	2012, 3
C07D 401/12	E006532	EE-EP 2173737 B1	2012, 3
C07D 401/12	E006533	EE-EP 2003130 B1	2012, 3
C07D 401/12	E006534	EE-EP 1870100 B1	2012, 3
C07D 401/12	E006535	EE-EP 2152690 B1	2012, 3
C07D 401/12	E006742	EE-EP 1575941 B1	2012, 4
C07D 401/12	E006743	EE-EP 2207775 B1	2012, 4
C07D 401/12	E006744	EE-EP 2274297 B1	2012, 4
C07D 401/12	E006745	EE-EP 2310382 B1	2012, 4
C07D 401/12	E006947	EE-EP 1685125 B1	2012, 5
C07D 401/12	E006948	EE-EP 2231640 B1	2012, 5
C07D 401/12	E007161	EE-EP 2046775 B1	2012, 6
C07D 401/12	E007162	EE-EP 2207773 B1	2012, 6
C07D 401/12	E007163	EE-EP 2148873 B1	2012, 6
C07D 401/14	E006133	EE-EP 2148876 B1	2012, 1
C07D 401/14	E006134	EE-EP 1926722 B1	2012, 1
C07D 401/14	E006307	EE-EP 1899324 B1	2012, 2
C07D 401/14	E006536	EE-EP 2310383 B1	2012, 3
C07D 401/14	E006537	EE-EP 2178858 B1	2012, 3
C07D 401/14	E006538	EE-EP 1781639 B1	2012, 3
C07D 401/14	E006746	EE-EP 2201002 B1	2012, 4
C07D 401/14	E006949	EE-EP 2233483 B1	2012, 5
C07D 401/14	E006950	EE-EP 1912973 B1	2012, 5
C07D 401/14	E007164	EE-EP 2308869 B1	2012, 6
C07D 403/10	E006747	EE-EP 2250163 B1	2012, 4
C07D 403/12	E006135	EE-EP 1771441 B1	2012, 1
C07D 403/12	E006136	EE-EP 1761522 B1	2012, 1
C07D 403/12	E006539	EE-EP 2114924 B1	2012, 3
C07D 403/12	E006540	EE-EP 1474420 B1	2012, 3
C07D 403/12	E007165	EE-EP 2245026 B1	2012, 6
C07D 403/12	E007166	EE-EP 2280961 B1	2012, 6
C07D 403/12	E007167	EE-EP 1745041 B1	2012, 6
C07D 403/14	E006137	EE-EP 2070922 B1	2012, 1
C07D 403/14	E006541	EE-EP 2060570 B1	2012, 3
C07D 403/14	E006951	EE-EP 2245027 B1	2012, 5
C07D 403/14	E007168	EE-EP 1945631 B1	2012, 6
C07D 403/14	E007169	EE-EP 2164844 B1	2012, 6
C07D 405/04	E006542	EE-EP 2079732 B1	2012, 3
C07D 405/04	E006543	EE-EP 1937669 B1	2012, 3
C07D 405/14	E006544	EE-EP 1664036 B1	2012, 3
C07D 407/06	E006138	EE-EP 2225231 B1	2012, 1
C07D 407/12	E006308	EE-EP 2144899 B1	2012, 2
C07D 409/12	E006545	EE-EP 1951254 B1	2012, 3
C07D 409/12	E006546	EE-EP 2041123 B1	2012, 3
C07D 409/12	E006748	EE-EP 1682537 B1	2012, 4

Rahvusvahelise patendiklassifikatsiooni indeks	Registreeringu number	Patendikirjelduse tõlke number	Patendilehe number, kus avaldati Euroopa patendikirjelduse tõlke esitamise teade
C07D 409/12	E006952	EE-EP 2248809 B1	2012, 5
C07D 413/04	E006139	EE-EP 2114933 B1	2012, 1
C07D 413/04	E006309	EE-EP 2114931 B1	2012, 2
C07D 413/04	E006547	EE-EP 2220076 B1	2012, 3
C07D 413/04	E006749	EE-EP 1951718 B1	2012, 4
C07D 413/04	E007170	EE-EP 2206710 B1	2012, 6
C07D 413/12	E006310	EE-EP 1852433 B1	2012, 2
C07D 413/12	E006311	EE-EP 1819700 B1	2012, 2
C07D 413/12	E007171	EE-EP 1931660 B1	2012, 6
C07D 413/12	E007172	EE-EP 2238132 B1	2012, 6
C07D 413/14	E006548	EE-EP 2086968 B1	2012, 3
C07D 413/14	E006953	EE-EP 2119715 B1	2012, 5
C07D 413/14	E007173	EE-EP 2296651 B1	2012, 6
C07D 417/04	E006549	EE-EP 1926729 B1	2012, 3
C07D 417/04	E007174	EE-EP 2311832 B1	2012, 6
C07D 417/04	E007175	EE-EP 2206711 B1	2012, 6
C07D 417/12	E006312	EE-EP 1944305 B1	2012, 2
C07D 417/14	E006313	EE-EP 2276759 B1	2012, 2
C07D 417/14	E006550	EE-EP 2079735 B1	2012, 3
C07D 417/14	E006750	EE-EP 1928872 B1	2012, 4
C07D 451/08	E006314	EE-EP 2018380 B1	2012, 2
C07D 453/02	E006751	EE-EP 2313404 B1	2012, 4
C07D 453/02	E007176	EE-EP 1740177 B1	2012, 6
C07D 471/04	E006140	EE-EP 1521754 B1	2012, 1
C07D 471/04	E006141	EE-EP 1966202 B1	2012, 1
C07D 471/04	E006142	EE-EP 1786812 B1	2012, 1
C07D 471/04	E006143	EE-EP 1893612 B1	2012, 1
C07D 471/04	E006315	EE-EP 2252611 B1	2012, 2
C07D 471/04	E006551	EE-EP 1888578 B1	2012, 3
C07D 471/04	E006552	EE-EP 1706403 B1	2012, 3
C07D 471/04	E006553	EE-EP 2300472 B1	2012, 3
C07D 471/04	E006954	EE-EP 1861403 B1	2012, 5
C07D 471/04	E007177	EE-EP 2155743 B1	2012, 6
C07D 471/04	E007178	EE-EP 1989206 B1	2012, 6
C07D 471/04	E007179	EE-EP 1549313 B1	2012, 6
C07D 471/08	E006316	EE-EP 1966208 B1	2012, 2
C07D 471/08	E006317	EE-EP 1966209 B1	2012, 2
C07D 471/08	E006554	EE-EP 2297148 B1	2012, 3
C07D 471/08	E007180	EE-EP 2300473 B1	2012, 6
C07D 471/08	E007181	EE-EP 2209784 B1	2012, 6
C07D 471/10	E006144	EE-EP 2010531 B1	2012, 1
C07D 471/10	E006752	EE-EP 2121691 B1	2012, 4
C07D 471/10	E007182	EE-EP 2173750 B1	2012, 6
C07D 471/18	E006145	EE-EP 2139892 B1	2012, 1
C07D 473/16	E006753	EE-EP 2013211 B1	2012, 4
C07D 473/34	E007183	EE-EP 1848718 B1	2012, 6
C07D 477/20	E006318	EE-EP 1474426 B1	2012, 2
C07D 487/04	E006146	EE-EP 1813614 B1	2012, 1
C07D 487/04	E006147	EE-EP 1912997 B1	2012, 1
C07D 487/04	E006319	EE-EP 2240487 B1	2012, 2
C07D 487/04	E006320	EE-EP 2170890 B1	2012, 2
C07D 487/04	E006321	EE-EP 1924585 B1	2012, 2
C07D 487/04	E006555	EE-EP 1913000 B1	2012, 3
C07D 487/04	E006556	EE-EP 2152712 B1	2012, 3
C07D 487/04	E006557	EE-EP 2270010 B1	2012, 3
C07D 487/04	E006754	EE-EP 2106401 B1	2012, 4
C07D 487/04	E006955	EE-EP 2086981 B1	2012, 5

Rahvusvahelise patendiklassifikatsiooni indeks	Registreeringu number	Patendikirjelduse tõlke number	Patendilehe number, kus avaldati Euroopa patendikirjelduse tõlke esitamise teade
C07D 487/04	E007184	EE-EP 1905773 B1	2012, 6
C07D 487/04	E007185	EE-EP 2358714 B1	2012, 6
C07D 487/04	E007186	EE-EP 1824855 B1	2012, 6
C07D 487/08	E006322	EE-EP 2209789 B1	2012, 2
C07D 487/08	E007187	EE-EP 2167502 B1	2012, 6
C07D 487/10	E006323	EE-EP 2078022 B1	2012, 2
C07D 489/02	E006558	EE-EP 1989208 B1	2012, 3
C07D 489/08	E006148	EE-EP 2291380 B1	2012, 1
C07D 489/08	E006324	EE-EP 2307420 B1	2012, 2
C07D 489/08	E006559	EE-EP 2300479 B1	2012, 3
C07D 491/04	E007188	EE-EP 2046797 B1	2012, 6
C07D 493/04	E006560	EE-EP 2035432 B1	2012, 3
C07D 493/10	E006325	EE-EP 2334687 B1	2012, 2
C07D 493/22	E006956	EE-EP 1505069 B1	2012, 5
C07D 495/04	E006561	EE-EP 2215092 B1	2012, 3
C07D 495/04	E007189	EE-EP 2350093 B1	2012, 6
C07D 495/16	E006149	EE-EP 2065388 B1	2012, 1
C07D 498/04	E006150	EE-EP 2144506 B1	2012, 1
C07D 498/06	E006562	EE-EP 2310395 B1	2012, 3
C07D 498/10	E006151	EE-EP 1893620 B1	2012, 1
C07D 498/18	E007190	EE-EP 1802635 B1	2012, 6
C07D 498/22	E006957	EE-EP 1812448 B1	2012, 5
C07D 501/12	E006958	EE-EP 2268648 B1	2012, 5
C07D 515/22	E007191	EE-EP 1854800 B1	2012, 6
C07F 5/02	E006152	EE-EP 1756121 B1	2012, 1
C07F 5/02	E006326	EE-EP 2135873 B1	2012, 2
C07F 5/02	E007192	EE-EP 2178888 B1	2012, 6
C07F 9/09	E006755	EE-EP 1888604 B1	2012, 4
C07F 9/22	E006153	EE-EP 2032589 B1	2012, 1
C07F 9/44	E006959	EE-EP 2204374 B1	2012, 5
C07F 9/6558	E006756	EE-EP 1644363 B1	2012, 4
C07F 9/6558	E007193	EE-EP 2225253 B1	2012, 6
C07H 15/04	E006563	EE-EP 1656388 B1	2012, 3
C07H 17/00	E006564	EE-EP 1778710 B1	2012, 3
C07H 17/04	E006154	EE-EP 1891086 B1	2012, 1
C07H 19/04	E006757	EE-EP 2207786 B1	2012, 4
C07H 19/20	E006960	EE-EP 2307435 B1	2012, 5
C07H 19/23	E007194	EE-EP 1590360 B1	2012, 6
C07H 19/23	E007195	EE-EP 2114980 B1	2012, 6
C07H 21/00	E006758	EE-EP 1992635 B1	2012, 4
C07H 21/04	E006961	EE-EP 1919514 B1	2012, 5
C07J 17/00	E006565	EE-EP 1951738 B1	2012, 3
C07J 31/00	E006962	EE-EP 2044099 B1	2012, 5
C07J 43/00	E006327	EE-EP 1781683 B1	2012, 2
C07J 51/00	E007196	EE-EP 1989217 B1	2012, 6
C07J 71/00	E006759	EE-EP 1611150 B1	2012, 4
C07J 73/00	E007197	EE-EP 1991559 B1	2012, 6
C07K 1/00	E006566	EE-EP 2177528 B1	2012, 3
C07K 1/00	E006963	EE-EP 1789433 B1	2012, 5
C07K 1/22	E006328	EE-EP 1891088 B1	2012, 2
C07K 7/06	E006760	EE-EP 2058323 B1	2012, 4
C07K 7/06	E006964	EE-EP 1979374 B1	2012, 5
C07K 7/08	E006567	EE-EP 1979375 B1	2012, 3
C07K 7/08	E006761	EE-EP 1572725 B1	2012, 4
C07K 7/08	E006965	EE-EP 1960422 B1	2012, 5
C07K 7/08	E007198	EE-EP 2246360 B1	2012, 6
C07K 7/64	E006155	EE-EP 1491553 B1	2012, 1

Rahvusvahelise patendiklassifikatsiooni indeks	Registreeringu number	Patendikirjelduse tõlke number	Patendilehe number, kus avaldati Euroopa patendikirjelduse tõlke esitamise teade
C07K 7/64	E006156	EE-EP 1802650 B1	2012, 1
C07K 7/64	E007199	EE-EP 2197900 B1	2012, 6
C07K 14/00	E006157	EE-EP 2167529 B1	2012, 1
C07K 14/00	E006329	EE-EP 1945657 B1	2012, 2
C07K 14/005	E007200	EE-EP 2121732 B1	2012, 6
C07K 14/02	E006330	EE-EP 2059525 B1	2012, 2
C07K 14/20	E006966	EE-EP 2134742 B1	2012, 5
C07K 14/285	E006762	EE-EP 2192127 B1	2012, 4
C07K 14/29	E006331	EE-EP 1723170 B1	2012, 2
C07K 14/35	E006763	EE-EP 1877426 B1	2012, 4
C07K 14/47	E006158	EE-EP 2135878 B1	2012, 1
C07K 14/47	E006332	EE-EP 1963362 B1	2012, 2
C07K 14/47	E006967	EE-EP 1928903 B1	2012, 5
C07K 14/50	E006159	EE-EP 1828239 B1	2012, 1
C07K 14/51	E006968	EE-EP 1948689 B1	2012, 5
C07K 14/54	E006764	EE-EP 1966238 B1	2012, 4
C07K 14/575	E006160	EE-EP 1931705 B1	2012, 1
C07K 14/59	E006765	EE-EP 1899454 B1	2012, 4
C07K 14/605	E006161	EE-EP 1641823 B1	2012, 1
C07K 14/605	E007201	EE-EP 1605897 B1	2012, 6
C07K 14/71	E006333	EE-EP 2014678 B1	2012, 2
C07K 14/715	E006766	EE-EP 1576112 B1	2012, 4
C07K 14/715	E006767	EE-EP 1622939 B1	2012, 4
C07K 14/715	E006768	EE-EP 2267024 B1	2012, 4
C07K 16/00	E006334	EE-EP 2138512 B1	2012, 2
C07K 16/00	E006568	EE-EP 1945665 B1	2012, 3
C07K 16/00	E006569	EE-EP 1608399 B1	2012, 3
C07K 16/00	E006769	EE-EP 1461428 B1	2012, 4
C07K 16/00	E007202	EE-EP 1432735 B1	2012, 6
C07K 16/00	E007203	EE-EP 1747015 B1	2012, 6
C07K 16/10	E006770	EE-EP 1398325 B1	2012, 4
C07K 16/18	E006570	EE-EP 1888641 B1	2012, 3
C07K 16/18	E006571	EE-EP 1720909 B1	2012, 3
C07K 16/18	E007204	EE-EP 1944040 B1	2012, 6
C07K 16/22	E006162	EE-EP 1838733 B1	2012, 1
C07K 16/22	E006771	EE-EP 1869085 B1	2012, 4
C07K 16/22	E006969	EE-EP 2115003 B1	2012, 5
C07K 16/22	E006970	EE-EP 1495053 B1	2012, 5
C07K 16/22	E007205	EE-EP 1960429 B1	2012, 6
C07K 16/22	E007206	EE-EP 1899377 B1	2012, 6
C07K 16/24	E006163	EE-EP 1597282 B1	2012, 1
C07K 16/24	E006335	EE-EP 2109623 B1	2012, 2
C07K 16/24	E006572	EE-EP 1802658 B1	2012, 3
C07K 16/24	E006772	EE-EP 1685152 B1	2012, 4
C07K 16/24	E007207	EE-EP 1963368 B1	2012, 6
C07K 16/24	E007208	EE-EP 2314623 B1	2012, 6
C07K 16/24	E007209	EE-EP 1691837 B1	2012, 6
C07K 16/28	E006164	EE-EP 2070948 B1	2012, 1
C07K 16/28	E006336	EE-EP 1784426 B1	2012, 2
C07K 16/28	E006337	EE-EP 1836225 B1	2012, 2
C07K 16/28	E006573	EE-EP 2041177 B1	2012, 3
C07K 16/28	E006773	EE-EP 1558648 B1	2012, 4
C07K 16/28	E006774	EE-EP 2176296 B1	2012, 4
C07K 16/28	E006971	EE-EP 1851250 B1	2012, 5
C07K 16/28	E006972	EE-EP 1718677 B1	2012, 5
C07K 16/28	E006973	EE-EP 1735348 B1	2012, 5
C07K 16/28	E007210	EE-EP 2155788 B1	2012, 6

Rahvusvahelise patendiklassifikatsiooni indeks	Registreeringu number	Patendikirjelduse tõlke number	Patendilehe number, kus avaldati Euroopa patendikirjelduse tõlke esitamise teade
C07K 16/30	E006974	EE-EP 2061814 B1	2012, 5
C07K 16/30	E006975	EE-EP 1975183 B1	2012, 5
C07K 16/30	E007211	EE-EP 1960434 B1	2012, 6
C08B 31/18	E006775	EE-EP 2287204 B1	2012, 4
C08B 37/10	E006776	EE-EP 1556414 B1	2012, 4
C08C 1/04	E006976	EE-EP 2321359 B1	2012, 5
C08C 19/08	E006165	EE-EP 1597285 B1	2012, 1
C08F 26/10	E006777	EE-EP 2178931 B1	2012, 4
C08F 220/36	E006574	EE-EP 1767553 B1	2012, 3
C08F 265/06	E006575	EE-EP 2025690 B1	2012, 3
C08G 18/40	E006338	EE-EP 1894955 B1	2012, 2
C08G 18/40	E007212	EE-EP 2331597 B1	2012, 6
C08G 18/62	E006778	EE-EP 2024411 B1	2012, 4
C08G 63/80	E006339	EE-EP 2003159 B1	2012, 2
C08J 3/20	E006977	EE-EP 2245085 B1	2012, 5
C08J 9/00	E006340	EE-EP 1483317 B1	2012, 2
C08J 9/00	E006576	EE-EP 2336223 B1	2012, 3
C08K 5/09	E006341	EE-EP 2097475 B1	2012, 2
C08L 1/00	E006577	EE-EP 2242797 B1	2012, 3
C08L 9/00	E007213	EE-EP 1425343 B1	2012, 6
C08L 95/00	E006978	EE-EP 2079804 B1	2012, 5
C09C 1/02	E007214	EE-EP 2222778 B1	2012, 6
C09C 1/36	E006342	EE-EP 2242806 B1	2012, 2
C09D 5/16	E006343	EE-EP 1910477 B1	2012, 2
C09D 201/02	E006578	EE-EP 1942163 B1	2012, 3
C09J 133/02	E006344	EE-EP 1877509 B1	2012, 2
C09J 161/28	E006345	EE-EP 2265684 B1	2012, 2
C09K 3/18	E006346	EE-EP 1994113 B1	2012, 2
C09K 11/81	E006979	EE-EP 2074191 B1	2012, 5
C09K 21/14	E006579	EE-EP 1431370 B1	2012, 3
C10B 49/10	E006166	EE-EP 2217682 B1	2012, 1
C10L 1/02	E006580	EE-EP 1697485 B1	2012, 3
C10L 5/44	E006581	EE-EP 1969099 B1	2012, 3
C12M 1/00	E006980	EE-EP 2326706 B1	2012, 5
C12M 1/02	E006167	EE-EP 1828373 B1	2012, 1
C12M 1/107	E006981	EE-EP 2251408 B1	2012, 5
C12N 1/10	E006582	EE-EP 1721965 B1	2012, 3
C12N 1/18	E007215	EE-EP 1745123 B1	2012, 6
C12N 1/20	E006168	EE-EP 1549735 B1	2012, 1
C12N 5/02	E007216	EE-EP 2213725 B1	2012, 6
C12N 5/02	E007217	EE-EP 1869166 B1	2012, 6
C12N 5/07	E006347	EE-EP 1956080 B1	2012, 2
C12N 5/07	E006779	EE-EP 1537203 B1	2012, 4
C12N 5/071	E006982	EE-EP 2274419 B1	2012, 5
C12N 5/071	E006983	EE-EP 1653807 B1	2012, 5
C12N 5/0784	E006169	EE-EP 2102331 B1	2012, 1
C12N 5/10	E006583	EE-EP 2230299 B1	2012, 3
C12N 5/10	E006584	EE-EP 1945760 B1	2012, 3
C12N 9/00	E006170	EE-EP 1966371 B1	2012, 1
C12N 9/88	E006171	EE-EP 2050815 B1	2012, 1
C12N 15/00	E006172	EE-EP 1975231 B1	2012, 1
C12N 15/06	E006348	EE-EP 1541680 B1	2012, 2
C12N 15/09	E006585	EE-EP 2071028 B1	2012, 3
C12N 15/09	E006780	EE-EP 1934345 B1	2012, 4
C12N 15/09	E006984	EE-EP 1904631 B1	2012, 5
C12N 15/09	E007218	EE-EP 1988163 B1	2012, 6
C12N 15/10	E006173	EE-EP 2121920 B1	2012, 1

Rahvusvahelise patendiklassifikatsiooni indeks	Registreeringu number	Patendikirjelduse tõlke number	Patendilehe number, kus avaldati Euroopa patendikirjelduse tõlke esitamise teade
C12N 15/10	E006586	EE-EP 1921144 B1	2012, 3
C12N 15/11	E006174	EE-EP 2049664 B1	2012, 1
C12N 15/11	E006781	EE-EP 1959011 B1	2012, 4
C12N 15/11	E006985	EE-EP 1456380 B1	2012, 5
C12N 15/113	E006986	EE-EP 1594964 B1	2012, 5
C12N 15/113	E007219	EE-EP 1966368 B1	2012, 6
C12N 15/113	E007220	EE-EP 1969125 B1	2012, 6
C12N 15/13	E006175	EE-EP 2152880 B1	2012, 1
C12N 15/15	E006782	EE-EP 1859041 B1	2012, 4
C12N 15/16	E006587	EE-EP 1704234 B1	2012, 3
C12N 15/24	E006588	EE-EP 1904635 B1	2012, 3
C12N 15/30	E006349	EE-EP 1573012 B1	2012, 2
C12N 15/53	E006987	EE-EP 1740039 B1	2012, 5
C12N 15/54	E006176	EE-EP 1499729 B1	2012, 1
C12N 15/62	E006350	EE-EP 1976990 B1	2012, 2
C12N 15/82	E006177	EE-EP 1921145 B1	2012, 1
C12N 15/82	E006351	EE-EP 1646721 B1	2012, 2
C12N 15/82	E006589	EE-EP 1554387 B1	2012, 3
C12N 15/82	E007221	EE-EP 1597373 B1	2012, 6
C12N 15/85	E006590	EE-EP 1446489 B1	2012, 3
C12P 1/02	E006591	EE-EP 1866423 B1	2012, 3
C12P 7/56	E006178	EE-EP 2195441 B1	2012, 1
C12P 7/64	E006592	EE-EP 1498488 B1	2012, 3
C12P 19/02	E006593	EE-EP 2164975 B1	2012, 3
C12P 19/34	E006594	EE-EP 1948816 B1	2012, 3
C12Q 1/68	E006179	EE-EP 2046986 B1	2012, 1
C12Q 1/68	E006352	EE-EP 1836312 B1	2012, 2
C12Q 1/68	E006595	EE-EP 1629088 B1	2012, 3
C12Q 1/68	E006783	EE-EP 1871912 B1	2012, 4
C12Q 1/68	E007222	EE-EP 2044223 B1	2012, 6
C12Q 1/68	E007223	EE-EP 2041308 B1	2012, 6
C14B 1/26	E007224	EE-EP 1759022 B1	2012, 6
C14B 1/58	E006784	EE-EP 1680520 B1	2012, 4
C14B 1/58	E006785	EE-EP 2292804 B1	2012, 4
C21B 5/04	E007225	EE-EP 1504128 B1	2012, 6
C22B 13/06	E006988	EE-EP 2106454 B1	2012, 5
C22B 23/02	E006180	EE-EP 2038438 B1	2012, 1
C22C 38/40	E006353	EE-EP 1412549 B1	2012, 2
C23C 22/63	E006181	EE-EP 1685273 B1	2012, 1
C23G 5/06	E006989	EE-EP 2039804 B1	2012, 5
C25F 5/00	E006990	EE-EP 1828442 B1	2012, 5
D01F 6/60	E006182	EE-EP 1631707 B1	2012, 1
D03D 3/02	E007226	EE-EP 2152946 B1	2012, 6
D04H 1/02	E007227	EE-EP 2039815 B1	2012, 6
D06F 39/02	E006596	EE-EP 1982014 B1	2012, 3
D06M 11/74	E006354	EE-EP 2072666 B1	2012, 2
D06M 15/568	E006597	EE-EP 1819870 B1	2012, 3
D21C 9/16	E007228	EE-EP 1581693 B1	2012, 6
D21C 11/12	E006598	EE-EP 2024559 B1	2012, 3
D21C 11/12	E006991	EE-EP 1828473 B1	2012, 5
D21F 11/14	E006183	EE-EP 1756359 B1	2012, 1
E01B 29/16	E006786	EE-EP 2170754 B1	2012, 4
E01F 9/04	E006992	EE-EP 2032764 B1	2012, 5
E02D 5/80	E006787	EE-EP 1934404 B1	2012, 4
E02D 29/14	E006599	EE-EP 2128344 B1	2012, 3
E02F 3/96	E006600	EE-EP 1896664 B1	2012, 3
E03C 1/084	E006788	EE-EP 1470298 B1	2012, 4

Rahvusvahelise patendiklassifikatsiooni indeks	Registreeringu number	Patendikirjelduse tõlke number	Patendilehe number, kus avaldati Euroopa patendikirjelduse tõlke esitamise teade
E04B 1/344	E006993	EE-EP 1538271 B1	2012, 5
E04B 1/76	E006184	EE-EP 2155979 B1	2012, 1
E04B 2/86	E007229	EE-EP 1792024 B1	2012, 6
E04B 2/96	E006601	EE-EP 1471191 B1	2012, 3
E04B 5/32	E006355	EE-EP 1877632 B1	2012, 2
E04C 2/292	E006789	EE-EP 1493876 B1	2012, 4
E04C 2/296	E006994	EE-EP 1958767 B1	2012, 5
E04C 3/07	E006995	EE-EP 2024582 B1	2012, 5
E04C 3/22	E006356	EE-EP 2307631 B1	2012, 2
E04D 1/34	E006790	EE-EP 2333187 B1	2012, 4
E04D 13/03	E006996	EE-EP 1852561 B1	2012, 5
E04D 13/10	E007230	EE-EP 2358953 B1	2012, 6
E04F 11/16	E007231	EE-EP 1688558 B1	2012, 6
E04F 13/02	E006357	EE-EP 2169141 B1	2012, 2
E04F 13/08	E006602	EE-EP 1682733 B1	2012, 3
E04F 13/08	E006791	EE-EP 1870533 B1	2012, 4
E04F 13/12	E006358	EE-EP 1554446 B1	2012, 2
E04F 15/02	E006603	EE-EP 1802827 B1	2012, 3
E04F 15/02	E006604	EE-EP 1936068 B1	2012, 3
E04F 17/02	E006792	EE-EP 1878849 B1	2012, 4
E04F 19/04	E006359	EE-EP 2184423 B1	2012, 2
E04F 19/04	E006997	EE-EP 2176472 B1	2012, 5
E04F 19/06	E006360	EE-EP 1682735 B1	2012, 2
E04F 19/08	E006605	EE-EP 2240651 B1	2012, 3
E04H 12/12	E006606	EE-EP 1869270 B1	2012, 3
E05B 3/06	E006185	EE-EP 1921231 B1	2012, 1
E05B 15/10	E007232	EE-EP 2140083 B1	2012, 6
E05B 17/20	E006186	EE-EP 2184425 B1	2012, 1
E05B 19/06	E007233	EE-EP 1862615 B1	2012, 6
E05B 27/00	E006793	EE-EP 1468153 B1	2012, 4
E05B 63/12	E006187	EE-EP 2171185 B1	2012, 1
E05B 63/16	E006361	EE-EP 2016244 B1	2012, 2
E05B 63/20	E006188	EE-EP 1840302 B1	2012, 1
E05D 15/06	E006607	EE-EP 1764468 B1	2012, 3
E05D 15/58	E006189	EE-EP 1525366 B1	2012, 1
E05F 1/12	E006998	EE-EP 2324178 B1	2012, 5
E06B 3/263	E006190	EE-EP 2022924 B1	2012, 1
E06B 3/30	E006362	EE-EP 1980702 B1	2012, 2
E06B 3/67	E006191	EE-EP 2138667 B1	2012, 1
E06B 3/673	E006608	EE-EP 1711677 B1	2012, 3
E06C 1/36	E007234	EE-EP 2096252 B1	2012, 6
E21B 43/22	E006999	EE-EP 1984599 B1	2012, 5
F01M 11/00	E006794	EE-EP 1947302 B1	2012, 4
F01M 13/04	E006192	EE-EP 1809868 B1	2012, 1
F02B 1/12	E006795	EE-EP 2201231 B1	2012, 4
F02D 19/10	E007235	EE-EP 1422408 B1	2012, 6
F03D 1/00	E006193	EE-EP 1735533 B1	2012, 1
F03D 7/02	E006609	EE-EP 1623114 B1	2012, 3
F03D 7/04	E007236	EE-EP 1524431 B1	2012, 6
F03D 9/00	E007000	EE-EP 1794450 B1	2012, 5
F03D 9/00	E007237	EE-EP 1613861 B1	2012, 6
F03D 11/00	E007001	EE-EP 1595076 B1	2012, 5
F04C 2/107	E007002	EE-EP 2018478 B1	2012, 5
F04C 18/08	E007238	EE-EP 2326844 B1	2012, 6
F04D 25/08	E007003	EE-EP 2404063 B1	2012, 5
F04D 25/10	E007004	EE-EP 2271842 B1	2012, 5
F04D 29/10	E006363	EE-EP 2245312 B1	2012, 2

Rahvusvahelise patendiklassifikatsiooni indeks	Registreeringu number	Patendikirjelduse tõlke number	Patendilehe number, kus avaldati Euroopa patendikirjelduse tõlke esitamise teade
F16B 5/02	E007239	EE-EP 2215369 B1	2012, 6
F16B 13/12	E006796	EE-EP 2025952 B1	2012, 4
F16B 13/14	E007240	EE-EP 1927766 B1	2012, 6
F16B 47/00	E006194	EE-EP 1943429 B1	2012, 1
F16C 19/26	E006610	EE-EP 2058538 B1	2012, 3
F16C 33/10	E006364	EE-EP 1851453 B1	2012, 2
F16H 57/04	E006195	EE-EP 1766266 B1	2012, 1
F16K 15/06	E007241	EE-EP 1867902 B1	2012, 6
F16K 31/122	E006365	EE-EP 1654485 B1	2012, 2
F16L 5/08	E007005	EE-EP 1593895 B1	2012, 5
F16L 9/147	E007006	EE-EP 1847750 B1	2012, 5
F16L 13/00	E007007	EE-EP 2258972 B1	2012, 5
F16L 33/207	E007008	EE-EP 2113706 B1	2012, 5
F16L 33/22	E006797	EE-EP 1899635 B1	2012, 4
F16L 41/02	E006366	EE-EP 2268960 B1	2012, 2
F16L 55/1645	E006611	EE-EP 1869358 B1	2012, 3
F16L 58/18	E007242	EE-EP 2317203 B1	2012, 6
F17C 9/02	E007009	EE-EP 1700071 B1	2012, 5
F17C 9/04	E006612	EE-EP 1634023 B1	2012, 3
F17C 9/04	E006798	EE-EP 1634015 B1	2012, 4
F17D 1/04	E006367	EE-EP 2045507 B1	2012, 2
F21S 9/03	E006799	EE-EP 1837588 B1	2012, 4
F21V 33/00	E006368	EE-EP 1984671 B1	2012, 2
F24J 2/52	E007010	EE-EP 2029946 B1	2012, 5
F24J 2/54	E006196	EE-EP 2135014 B1	2012, 1
F24J 3/08	E006613	EE-EP 2195586 B1	2012, 3
F25B 11/02	E006800	EE-EP 2147265 B1	2012, 4
F25J 3/02	E006801	EE-EP 1724542 B1	2012, 4
F25J 3/02	E006802	EE-EP 1729077 B1	2012, 4
F26B 11/02	E006197	EE-EP 2078911 B1	2012, 1
F26B 11/04	E006369	EE-EP 1580507 B1	2012, 2
F27B 7/24	E006614	EE-EP 2336694 B1	2012, 3
F27B 9/28	E006198	EE-EP 2183535 B1	2012, 1
F28D 7/04	E007011	EE-EP 1723375 B1	2012, 5
F28F 9/26	E007012	EE-EP 2318798 B1	2012, 5
F28F 13/18	E006199	EE-EP 2053335 B1	2012, 1
F28G 3/10	E006200	EE-EP 1767890 B1	2012, 1
F42B 5/02	E007013	EE-EP 2012083 B1	2012, 5
F42B 12/36	E006370	EE-EP 2255155 B1	2012, 2
F42B 33/06	E006201	EE-EP 1470385 B1	2012, 1
G01C 9/26	E006202	EE-EP 1793199 B1	2012, 1
G01D 4/02	E006371	EE-EP 2232204 B1	2012, 2
G01F 11/28	E006203	EE-EP 1636552 B1	2012, 1
G01G 23/00	E006372	EE-EP 1455169 B1	2012, 2
G01M 1/04	E006615	EE-EP 1960753 B1	2012, 3
G01N 1/22	E006373	EE-EP 2083255 B1	2012, 2
G01N 21/55	E006803	EE-EP 1821096 B1	2012, 4
G01N 25/52	E007243	EE-EP 1836480 B1	2012, 6
G01N 33/04	E006616	EE-EP 1540336 B1	2012, 3
G01N 33/18	E006617	EE-EP 1445611 B1	2012, 3
G01N 33/50	E006204	EE-EP 2220492 B1	2012, 1
G01N 33/52	E006804	EE-EP 1982182 B1	2012, 4
G01N 33/53	E007014	EE-EP 2073008 B1	2012, 5
G01N 33/573	E007244	EE-EP 2201376 B1	2012, 6
G01N 33/58	E007245	EE-EP 2191275 B1	2012, 6
G01N 33/62	E007246	EE-EP 1982183 B1	2012, 6
G01N 33/68	E006374	EE-EP 2183599 B1	2012, 2

Rahvusvahelise patendiklassifikatsiooni indeks	Registreeringu number	Patendikirjelduse tõlke number	Patendilehe number, kus avaldati Euroopa patendikirjelduse tõlke esitamise teade
G01N 33/68	E006375	EE-EP 1682907 B1	2012, 2
G01N 33/74	E006618	EE-EP 1664769 B1	2012, 3
G01N 33/92	E006205	EE-EP 2238458 B1	2012, 1
G01N 35/10	E006206	EE-EP 1808700 B1	2012, 1
G01S 13/00	E007247	EE-EP 2300847 B1	2012, 6
G01V 5/00	E006619	EE-EP 1558947 B1	2012, 3
G02B 6/44	E006376	EE-EP 1546780 B1	2012, 2
G02B 6/44	E007015	EE-EP 2259118 B1	2012, 5
G02B 27/00	E007248	EE-EP 1947933 B1	2012, 6
G03F 7/32	E006377	EE-EP 2309331 B1	2012, 2
G06F 3/12	E007249	EE-EP 1844390 B1	2012, 6
G06F 9/30	E006805	EE-EP 2223203 B1	2012, 4
G06F 9/455	E006620	EE-EP 2290539 B1	2012, 3
G06F 11/34	E007250	EE-EP 1980944 B1	2012, 6
G06F 12/10	E006806	EE-EP 2248025 B1	2012, 4
G06F 12/14	E006807	EE-EP 2229631 B1	2012, 4
G06F 13/38	E006621	EE-EP 2245545 B1	2012, 3
G06F 17/27	E006808	EE-EP 1367501 B1	2012, 4
G06F 17/30	E007251	EE-EP 1759318 B1	2012, 6
G06K 9/20	E006809	EE-EP 1702293 B1	2012, 4
G06K 19/06	E006622	EE-EP 2091007 B1	2012, 3
G06K 19/077	E006810	EE-EP 2045763 B1	2012, 4
G06Q 10/00	E006623	EE-EP 1938253 B1	2012, 3
G06Q 10/00	E007252	EE-EP 1760647 B1	2012, 6
G07B 15/02	E006207	EE-EP 1669935 B1	2012, 1
G07C 9/00	E006624	EE-EP 1713036 B1	2012, 3
G07F 7/10	E007016	EE-EP 2187363 B1	2012, 5
G07F 11/00	E006378	EE-EP 2141668 B1	2012, 2
G07F 17/32	E007017	EE-EP 2005400 B1	2012, 5
G07F 17/32	E007253	EE-EP 2219161 B1	2012, 6
G07F 17/32	E007254	EE-EP 2235699 B1	2012, 6
G07G 1/00	E007255	EE-EP 1934964 B1	2012, 6
G08G 1/01	E007256	EE-EP 2430624 B1	2012, 6
G08G 1/017	E007257	EE-EP 2219166 B1	2012, 6
G08G 5/00	E006208	EE-EP 2263225 B1	2012, 1
G10L 17/00	E007018	EE-EP 1564722 B1	2012, 5
G10L 17/00	E007019	EE-EP 2035799 B1	2012, 5
G10L 19/00	E007020	EE-EP 2062254 B1	2012, 5
G10L 19/02	E006625	EE-EP 2216777 B1	2012, 3
G10L 19/02	E006626	EE-EP 2088583 B1	2012, 3
G11B 7/24	E006627	EE-EP 2180472 B1	2012, 3
G11B 20/00	E006628	EE-EP 1597727 B1	2012, 3
G11B 20/00	E006811	EE-EP 1597728 B1	2012, 4
G21B 1/05	E007258	EE-EP 1856702 B1	2012, 6
H01B 3/14	E007021	EE-EP 2228804 B1	2012, 5
H01F 27/14	E006629	EE-EP 1949392 B1	2012, 3
H01F 27/14	E007259	EE-EP 2232510 B1	2012, 6
H01F 27/40	E006209	EE-EP 1908085 B1	2012, 1
H01J 37/34	E006630	EE-EP 1949409 B1	2012, 3
H01M 2/02	E006210	EE-EP 1700354 B1	2012, 1
H01M 4/86	E006812	EE-EP 1880437 B1	2012, 4
H01Q 1/24	E006813	EE-EP 2132825 B1	2012, 4
H01R 9/26	E006379	EE-EP 2226901 B1	2012, 2
H02G 3/04	E006631	EE-EP 1973209 B1	2012, 3
H02G 3/04	E007022	EE-EP 1798828 B1	2012, 5
H02G 3/04	E007023	EE-EP 1675231 B1	2012, 5
H02J 3/38	E006632	EE-EP 1665495 B1	2012, 3

Rahvusvahelise patendiklassifikatsiooni indeks	Registreeringu number	Patendikirjelduse tõlke number	Patendilehe number, kus avaldati Euroopa patendikirjelduse tõlke esitamise teade
H02K 15/02	E007024	EE-EP 1833145 B1	2012, 5
H02M 1/42	E007260	EE-EP 2225822 B1	2012, 6
H02M 7/06	E006814	EE-EP 2215709 B1	2012, 4
H02P 9/30	E006815	EE-EP 1442516 B1	2012, 4
H03B 5/36	E006211	EE-EP 1396930 B1	2012, 1
H03D 1/18	E006816	EE-EP 2215715 B1	2012, 4
H03D 7/14	E006212	EE-EP 1465334 B1	2012, 1
H04B 7/15	E007025	EE-EP 1522155 B1	2012, 5
H04B 10/00	E006380	EE-EP 1653639 B1	2012, 2
H04L 1/16	E006633	EE-EP 2241046 B1	2012, 3
H04L 1/16	E007026	EE-EP 1440525 B1	2012, 5
H04L 1/18	E006213	EE-EP 1843503 B1	2012, 1
H04L 1/18	E006381	EE-EP 1530844 B1	2012, 2
H04L 1/18	E006817	EE-EP 1720322 B1	2012, 4
H04L 12/28	E007261	EE-EP 1955484 B1	2012, 6
H04L 12/56	E006214	EE-EP 2127268 B1	2012, 1
H04L 29/06	E006818	EE-EP 1999926 B1	2012, 4
H04N 1/44	E006819	EE-EP 2210406 B1	2012, 4
H04N 7/30	E006382	EE-EP 2254340 B1	2012, 2
H04N 7/32	E006634	EE-EP 2296382 B1	2012, 3
H04W 4/00	E006383	EE-EP 2248353 B1	2012, 2
H04W 4/00	E007262	EE-EP 2036385 B1	2012, 6
H04W 16/26	E007263	EE-EP 2364559 B1	2012, 6
H04W 24/02	E006635	EE-EP 2134111 B1	2012, 3
H04W 28/16	E007027	EE-EP 1834499 B1	2012, 5
H04W 40/04	E006215	EE-EP 2198650 B1	2012, 1
H04W 64/00	E006636	EE-EP 1606967 B1	2012, 3
H04W 64/00	E006637	EE-EP 1606966 B1	2012, 3
H04W 72/12	E006820	EE-EP 1479258 B1	2012, 4
H04W 88/18	E006821	EE-EP 2151133 B1	2012, 4
H05B 6/68	E007028	EE-EP 2163131 B1	2012, 5
H05B 33/08	E006216	EE-EP 1982109 B1	2012, 1

FG4A. EESTIS KEHTIVATE EUROOPA PATENTIDE NUMBRILINE LOEND

Registreeringu number	Patendikirjelduse tõlke number	Patendilehe number, kus avaldati Euroopa patendikirjelduse tõlke esitamise teade
-----------------------	--------------------------------	--

E005980	EE-EP 1549125 B1	2012, 1	E006035	EE-EP 2117564 B1	2012, 1
E005981	EE-EP 1615945 B1	2012, 1	E006036	EE-EP 2233147 B1	2012, 1
E005982	EE-EP 2193715 B1	2012, 1	E006037	EE-EP 1531843 B1	2012, 1
E005983	EE-EP 2204093 B1	2012, 1	E006038	EE-EP 1420809 B1	2012, 1
E005984	EE-EP 2196088 B1	2012, 1	E006039	EE-EP 2111867 B1	2012, 1
E005985	EE-EP 2154976 B1	2012, 1	E006040	EE-EP 1549333 B1	2012, 1
E005986	EE-EP 1937071 B1	2012, 1	E006041	EE-EP 1507554 B1	2012, 1
E005987	EE-EP 1800541 B1	2012, 1	E006042	EE-EP 1941867 B1	2012, 1
E005988	EE-EP 1785039 B1	2012, 1	E006043	EE-EP 1802336 B1	2012, 1
E005989	EE-EP 2207434 B1	2012, 1	E006044	EE-EP 1799253 B1	2012, 1
E005990	EE-EP 2077731 B1	2012, 1	E006045	EE-EP 1644035 B1	2012, 1
E005991	EE-EP 2164352 B1	2012, 1	E006046	EE-EP 1734992 B1	2012, 1
E005992	EE-EP 2249683 B1	2012, 1	E006047	EE-EP 1954308 B1	2012, 1
E005993	EE-EP 1736080 B1	2012, 1	E006048	EE-EP 1909830 B1	2012, 1
E005994	EE-EP 2303077 B1	2012, 1	E006049	EE-EP 1578936 B1	2012, 1
E005995	EE-EP 2242406 B1	2012, 1	E006050	EE-EP 1803468 B1	2012, 1
E005996	EE-EP 2055222 B1	2012, 1	E006051	EE-EP 2061513 B1	2012, 1
E005997	EE-EP 1448119 B1	2012, 1	E006052	EE-EP 1872796 B1	2012, 1
E005998	EE-EP 1605890 B1	2012, 1	E006053	EE-EP 1507558 B1	2012, 1
E005999	EE-EP 2231100 B1	2012, 1	E006054	EE-EP 2249869 B1	2012, 1
E006000	EE-EP 1673058 B1	2012, 1	E006055	EE-EP 1976561 B1	2012, 1
E006001	EE-EP 2068822 B1	2012, 1	E006056	EE-EP 2211919 B1	2012, 1
E006002	EE-EP 2242479 B1	2012, 1	E006057	EE-EP 2032179 B1	2012, 1
E006003	EE-EP 2222275 B1	2012, 1	E006058	EE-EP 1722840 B1	2012, 1
E006004	EE-EP 1660037 B1	2012, 1	E006059	EE-EP 2274029 B1	2012, 1
E006005	EE-EP 2217208 B1	2012, 1	E006060	EE-EP 2110150 B1	2012, 1
E006006	EE-EP 1706102 B1	2012, 1	E006061	EE-EP 1684834 B1	2012, 1
E006007	EE-EP 2029110 B1	2012, 1	E006062	EE-EP 1888100 B1	2012, 1
E006008	EE-EP 2246321 B1	2012, 1	E006063	EE-EP 1697005 B1	2012, 1
E006009	EE-EP 1725223 B1	2012, 1	E006064	EE-EP 2136891 B1	2012, 1
E006010	EE-EP 2119435 B1	2012, 1	E006065	EE-EP 1935471 B1	2012, 1
E006011	EE-EP 2108366 B1	2012, 1	E006066	EE-EP 1974806 B1	2012, 1
E006012	EE-EP 1924252 B1	2012, 1	E006067	EE-EP 1982759 B1	2012, 1
E006013	EE-EP 1755576 B1	2012, 1	E006068	EE-EP 1888226 B1	2012, 1
E006014	EE-EP 1904048 B1	2012, 1	E006069	EE-EP 1638691 B1	2012, 1
E006015	EE-EP 1968574 B1	2012, 1	E006070	EE-EP 2114584 B1	2012, 1
E006016	EE-EP 2252286 B1	2012, 1	E006071	EE-EP 2285507 B1	2012, 1
E006017	EE-EP 1755590 B1	2012, 1	E006072	EE-EP 2008742 B1	2012, 1
E006018	EE-EP 2135608 B1	2012, 1	E006073	EE-EP 1924387 B1	2012, 1
E006019	EE-EP 2324831 B1	2012, 1	E006074	EE-EP 1970179 B1	2012, 1
E006020	EE-EP 1643999 B1	2012, 1	E006075	EE-EP 2094462 B1	2012, 1
E006021	EE-EP 1965798 B1	2012, 1	E006076	EE-EP 2155464 B1	2012, 1
E006022	EE-EP 1499313 B1	2012, 1	E006077	EE-EP 2134529 B1	2012, 1
E006023	EE-EP 2129377 B1	2012, 1	E006078	EE-EP 2174777 B1	2012, 1
E006024	EE-EP 1656143 B1	2012, 1	E006079	EE-EP 2001690 B1	2012, 1
E006025	EE-EP 1948177 B1	2012, 1	E006080	EE-EP 2206620 B1	2012, 1
E006026	EE-EP 1812002 B1	2012, 1	E006081	EE-EP 2204300 B1	2012, 1
E006027	EE-EP 1845990 B1	2012, 1	E006082	EE-EP 1878633 B1	2012, 1
E006028	EE-EP 1778234 B1	2012, 1	E006083	EE-EP 2188171 B1	2012, 1
E006029	EE-EP 1471915 B1	2012, 1	E006084	EE-EP 2029428 B1	2012, 1
E006030	EE-EP 1843771 B1	2012, 1	E006085	EE-EP 2015999 B1	2012, 1
E006031	EE-EP 1942898 B1	2012, 1	E006086	EE-EP 2251276 B1	2012, 1
E006032	EE-EP 2203170 B1	2012, 1	E006087	EE-EP 2170736 B1	2012, 1
E006033	EE-EP 1890994 B1	2012, 1	E006088	EE-EP 2262707 B1	2012, 1
E006034	EE-EP 2086552 B1	2012, 1	E006089	EE-EP 1681270 B1	2012, 1

Registreeringu number	Patendikirjelduse tõlke number	Patendilehe number, kus avaldati Euroopa patendikirjelduse tõlke esitamise teade
-----------------------	--------------------------------	--

E006090	EE-EP 1680370 B1	2012, 1	E006147	EE-EP 1912997 B1	2012, 1
E006091	EE-EP 1783105 B1	2012, 1	E006148	EE-EP 2291380 B1	2012, 1
E006092	EE-EP 2176192 B1	2012, 1	E006149	EE-EP 2065388 B1	2012, 1
E006093	EE-EP 1848675 B1	2012, 1	E006150	EE-EP 2144506 B1	2012, 1
E006094	EE-EP 1514860 B1	2012, 1	E006151	EE-EP 1893620 B1	2012, 1
E006095	EE-EP 1954668 B1	2012, 1	E006152	EE-EP 1756121 B1	2012, 1
E006096	EE-EP 1509492 B1	2012, 1	E006153	EE-EP 2032589 B1	2012, 1
E006097	EE-EP 2137143 B1	2012, 1	E006154	EE-EP 1891086 B1	2012, 1
E006098	EE-EP 2212283 B1	2012, 1	E006155	EE-EP 1491553 B1	2012, 1
E006099	EE-EP 2212282 B1	2012, 1	E006156	EE-EP 1802650 B1	2012, 1
E006100	EE-EP 2231598 B1	2012, 1	E006157	EE-EP 2167529 B1	2012, 1
E006101	EE-EP 2150530 B1	2012, 1	E006158	EE-EP 2135878 B1	2012, 1
E006102	EE-EP 2238110 B1	2012, 1	E006159	EE-EP 1828239 B1	2012, 1
E006103	EE-EP 1951674 B1	2012, 1	E006160	EE-EP 1931705 B1	2012, 1
E006104	EE-EP 1912949 B1	2012, 1	E006161	EE-EP 1641823 B1	2012, 1
E006105	EE-EP 1896422 B1	2012, 1	E006162	EE-EP 1838733 B1	2012, 1
E006106	EE-EP 2241554 B1	2012, 1	E006163	EE-EP 1597282 B1	2012, 1
E006107	EE-EP 1915346 B1	2012, 1	E006164	EE-EP 2070948 B1	2012, 1
E006108	EE-EP 2091919 B1	2012, 1	E006165	EE-EP 1597285 B1	2012, 1
E006109	EE-EP 1966151 B1	2012, 1	E006166	EE-EP 2217682 B1	2012, 1
E006110	EE-EP 1725537 B1	2012, 1	E006167	EE-EP 1828373 B1	2012, 1
E006111	EE-EP 1960370 B1	2012, 1	E006168	EE-EP 1549735 B1	2012, 1
E006112	EE-EP 1648874 B1	2012, 1	E006169	EE-EP 2102331 B1	2012, 1
E006113	EE-EP 1904455 B1	2012, 1	E006170	EE-EP 1966371 B1	2012, 1
E006114	EE-EP 2064189 B1	2012, 1	E006171	EE-EP 2050815 B1	2012, 1
E006115	EE-EP 2203431 B1	2012, 1	E006172	EE-EP 1975231 B1	2012, 1
E006116	EE-EP 1761505 B1	2012, 1	E006173	EE-EP 2121920 B1	2012, 1
E006117	EE-EP 2049500 B1	2012, 1	E006174	EE-EP 2049664 B1	2012, 1
E006118	EE-EP 1421069 B1	2012, 1	E006175	EE-EP 2152880 B1	2012, 1
E006119	EE-EP 2049501 B1	2012, 1	E006176	EE-EP 1499729 B1	2012, 1
E006120	EE-EP 2022786 B1	2012, 1	E006177	EE-EP 1921145 B1	2012, 1
E006121	EE-EP 1424330 B1	2012, 1	E006178	EE-EP 2195441 B1	2012, 1
E006122	EE-EP 1480962 B1	2012, 1	E006179	EE-EP 2046986 B1	2012, 1
E006123	EE-EP 1819686 B1	2012, 1	E006180	EE-EP 2038438 B1	2012, 1
E006124	EE-EP 1968963 B1	2012, 1	E006181	EE-EP 1685273 B1	2012, 1
E006125	EE-EP 2032551 B1	2012, 1	E006182	EE-EP 1631707 B1	2012, 1
E006126	EE-EP 1828160 B1	2012, 1	E006183	EE-EP 1756359 B1	2012, 1
E006127	EE-EP 1845095 B1	2012, 1	E006184	EE-EP 2155979 B1	2012, 1
E006128	EE-EP 1942106 B1	2012, 1	E006185	EE-EP 1921231 B1	2012, 1
E006129	EE-EP 1904475 B1	2012, 1	E006186	EE-EP 2184425 B1	2012, 1
E006130	EE-EP 1947098 B1	2012, 1	E006187	EE-EP 2171185 B1	2012, 1
E006131	EE-EP 2170864 B1	2012, 1	E006188	EE-EP 1840302 B1	2012, 1
E006132	EE-EP 2125782 B1	2012, 1	E006189	EE-EP 1525366 B1	2012, 1
E006133	EE-EP 2148876 B1	2012, 1	E006190	EE-EP 2022924 B1	2012, 1
E006134	EE-EP 1926722 B1	2012, 1	E006191	EE-EP 2138667 B1	2012, 1
E006135	EE-EP 1771441 B1	2012, 1	E006192	EE-EP 1809868 B1	2012, 1
E006136	EE-EP 1761522 B1	2012, 1	E006193	EE-EP 1735533 B1	2012, 1
E006137	EE-EP 2070922 B1	2012, 1	E006194	EE-EP 1943429 B1	2012, 1
E006138	EE-EP 2225231 B1	2012, 1	E006195	EE-EP 1766266 B1	2012, 1
E006139	EE-EP 2114933 B1	2012, 1	E006196	EE-EP 2135014 B1	2012, 1
E006140	EE-EP 1521754 B1	2012, 1	E006197	EE-EP 2078911 B1	2012, 1
E006141	EE-EP 1966202 B1	2012, 1	E006198	EE-EP 2183535 B1	2012, 1
E006142	EE-EP 1786812 B1	2012, 1	E006199	EE-EP 2053335 B1	2012, 1
E006143	EE-EP 1893612 B1	2012, 1	E006200	EE-EP 1767890 B1	2012, 1
E006144	EE-EP 2010531 B1	2012, 1	E006201	EE-EP 1470385 B1	2012, 1
E006145	EE-EP 2139892 B1	2012, 1	E006202	EE-EP 1793199 B1	2012, 1
E006146	EE-EP 1813614 B1	2012, 1	E006203	EE-EP 1636552 B1	2012, 1

Registreeringu number	Patendikirjelduse tõlke number	Patendilehe number, kus avaldati Euroopa patendikirjelduse tõlke esitamise teade
-----------------------	--------------------------------	--

E006204	EE-EP 2220492 B1	2012, 1	E006261	EE-EP 2158921 B1	2012, 2
E006205	EE-EP 2238458 B1	2012, 1	E006262	EE-EP 1425389 B1	2012, 2
E006206	EE-EP 1808700 B1	2012, 1	E006263	EE-EP 1661583 B1	2012, 2
E006207	EE-EP 1669935 B1	2012, 1	E006264	EE-EP 2197492 B1	2012, 2
E006208	EE-EP 2263225 B1	2012, 1	E006265	EE-EP 2209501 B1	2012, 2
E006209	EE-EP 1908085 B1	2012, 1	E006266	EE-EP 1937329 B1	2012, 2
E006210	EE-EP 1700354 B1	2012, 1	E006267	EE-EP 1979033 B1	2012, 2
E006211	EE-EP 1396930 B1	2012, 1	E006268	EE-EP 1684868 B1	2012, 2
E006212	EE-EP 1465334 B1	2012, 1	E006269	EE-EP 1812116 B1	2012, 2
E006213	EE-EP 1843503 B1	2012, 1	E006270	EE-EP 1748780 B1	2012, 2
E006214	EE-EP 2127268 B1	2012, 1	E006271	EE-EP 2198983 B1	2012, 2
E006215	EE-EP 2198650 B1	2012, 1	E006272	EE-EP 1781455 B1	2012, 2
E006216	EE-EP 1982109 B1	2012, 1	E006273	EE-EP 2307180 B1	2012, 2
E006217	EE-EP 1965638 B1	2012, 2	E006274	EE-EP 1893398 B1	2012, 2
E006218	EE-EP 1763301 B1	2012, 2	E006275	EE-EP 1937464 B1	2012, 2
E006219	EE-EP 2101569 B1	2012, 2	E006276	EE-EP 2170602 B1	2012, 2
E006220	EE-EP 1701616 B1	2012, 2	E006277	EE-EP 2049342 B1	2012, 2
E006221	EE-EP 2117338 B1	2012, 2	E006278	EE-EP 2186664 B1	2012, 2
E006222	EE-EP 2111124 B1	2012, 2	E006279	EE-EP 2183128 B1	2012, 2
E006223	EE-EP 1541041 B1	2012, 2	E006280	EE-EP 2280861 B1	2012, 2
E006224	EE-EP 2017069 B1	2012, 2	E006281	EE-EP 2017176 B1	2012, 2
E006225	EE-EP 1991091 B1	2012, 2	E006282	EE-EP 1836102 B1	2012, 2
E006226	EE-EP 1706059 B1	2012, 2	E006283	EE-EP 1789343 B1	2012, 2
E006227	EE-EP 2117481 B1	2012, 2	E006284	EE-EP 1843964 B1	2012, 2
E006228	EE-EP 1883387 B1	2012, 2	E006285	EE-EP 2114815 B1	2012, 2
E006229	EE-EP 1542657 B1	2012, 2	E006286	EE-EP 1663924 B1	2012, 2
E006230	EE-EP 1996163 B1	2012, 2	E006287	EE-EP 2206697 B1	2012, 2
E006231	EE-EP 1789021 B1	2012, 2	E006288	EE-EP 2041069 B1	2012, 2
E006232	EE-EP 1476138 B1	2012, 2	E006289	EE-EP 1802571 B1	2012, 2
E006233	EE-EP 1570843 B1	2012, 2	E006290	EE-EP 2215058 B1	2012, 2
E006234	EE-EP 1746980 B1	2012, 2	E006291	EE-EP 1943219 B1	2012, 2
E006235	EE-EP 2020996 B1	2012, 2	E006292	EE-EP 2257526 B1	2012, 2
E006236	EE-EP 1948149 B1	2012, 2	E006293	EE-EP 2197841 B1	2012, 2
E006237	EE-EP 1562577 B1	2012, 2	E006294	EE-EP 2051962 B1	2012, 2
E006238	EE-EP 1603553 B1	2012, 2	E006295	EE-EP 1789390 B1	2012, 2
E006239	EE-EP 2004176 B1	2012, 2	E006296	EE-EP 2004607 B1	2012, 2
E006240	EE-EP 1853250 B1	2012, 2	E006297	EE-EP 2178840 B1	2012, 2
E006241	EE-EP 2051710 B1	2012, 2	E006298	EE-EP 1580188 B1	2012, 2
E006242	EE-EP 1501496 B1	2012, 2	E006299	EE-EP 1948615 B1	2012, 2
E006243	EE-EP 2123271 B1	2012, 2	E006300	EE-EP 2089367 B1	2012, 2
E006244	EE-EP 1937259 B1	2012, 2	E006301	EE-EP 1485360 B1	2012, 2
E006245	EE-EP 1927353 B1	2012, 2	E006302	EE-EP 1893589 B1	2012, 2
E006246	EE-EP 1583529 B1	2012, 2	E006303	EE-EP 2176250 B1	2012, 2
E006247	EE-EP 1663216 B1	2012, 2	E006304	EE-EP 2139881 B1	2012, 2
E006248	EE-EP 1891953 B1	2012, 2	E006305	EE-EP 1960387 B1	2012, 2
E006249	EE-EP 2146713 B1	2012, 2	E006306	EE-EP 2060569 B1	2012, 2
E006250	EE-EP 1667682 B1	2012, 2	E006307	EE-EP 1899324 B1	2012, 2
E006251	EE-EP 2035001 B1	2012, 2	E006308	EE-EP 2144899 B1	2012, 2
E006252	EE-EP 1827437 B1	2012, 2	E006309	EE-EP 2114931 B1	2012, 2
E006253	EE-EP 1853266 B1	2012, 2	E006310	EE-EP 1852433 B1	2012, 2
E006254	EE-EP 1746999 B1	2012, 2	E006311	EE-EP 1819700 B1	2012, 2
E006255	EE-EP 1778238 B1	2012, 2	E006312	EE-EP 1944305 B1	2012, 2
E006256	EE-EP 1631293 B1	2012, 2	E006313	EE-EP 2276759 B1	2012, 2
E006257	EE-EP 1971339 B1	2012, 2	E006314	EE-EP 2018380 B1	2012, 2
E006258	EE-EP 1734971 B1	2012, 2	E006315	EE-EP 2252611 B1	2012, 2
E006259	EE-EP 1758590 B1	2012, 2	E006316	EE-EP 1966208 B1	2012, 2
E006260	EE-EP 1615952 B1	2012, 2	E006317	EE-EP 1966209 B1	2012, 2

Registreeringu number	Patendikirjelduse tõlke number	Patendilehe number, kus avaldati Euroopa patendikirjelduse tõlke esitamise teade
-----------------------	--------------------------------	--

E006318	EE-EP 1474426 B1	2012, 2	E006375	EE-EP 1682907 B1	2012, 2
E006319	EE-EP 2240487 B1	2012, 2	E006376	EE-EP 1546780 B1	2012, 2
E006320	EE-EP 2170890 B1	2012, 2	E006377	EE-EP 2309331 B1	2012, 2
E006321	EE-EP 1924585 B1	2012, 2	E006378	EE-EP 2141668 B1	2012, 2
E006322	EE-EP 2209789 B1	2012, 2	E006379	EE-EP 2226901 B1	2012, 2
E006323	EE-EP 2078022 B1	2012, 2	E006380	EE-EP 1653639 B1	2012, 2
E006324	EE-EP 2307420 B1	2012, 2	E006381	EE-EP 1530844 B1	2012, 2
E006325	EE-EP 2334687 B1	2012, 2	E006382	EE-EP 2254340 B1	2012, 2
E006326	EE-EP 2135873 B1	2012, 2	E006383	EE-EP 2248353 B1	2012, 2
E006327	EE-EP 1781683 B1	2012, 2	E006384	EE-EP 2117297 B1	2012, 3
E006328	EE-EP 1891088 B1	2012, 2	E006385	EE-EP 2206431 B1	2012, 3
E006329	EE-EP 1945657 B1	2012, 2	E006386	EE-EP 2201840 B1	2012, 3
E006330	EE-EP 2059525 B1	2012, 2	E006387	EE-EP 2022332 B1	2012, 3
E006331	EE-EP 1723170 B1	2012, 2	E006388	EE-EP 1688044 B1	2012, 3
E006332	EE-EP 1963362 B1	2012, 2	E006389	EE-EP 2157867 B1	2012, 3
E006333	EE-EP 2014678 B1	2012, 2	E006390	EE-EP 2145546 B1	2012, 3
E006334	EE-EP 2138512 B1	2012, 2	E006391	EE-EP 1976393 B1	2012, 3
E006335	EE-EP 2109623 B1	2012, 2	E006392	EE-EP 1643858 B1	2012, 3
E006336	EE-EP 1784426 B1	2012, 2	E006393	EE-EP 2166877 B1	2012, 3
E006337	EE-EP 1836225 B1	2012, 2	E006394	EE-EP 1940251 B1	2012, 3
E006338	EE-EP 1894955 B1	2012, 2	E006395	EE-EP 1933652 B1	2012, 3
E006339	EE-EP 2003159 B1	2012, 2	E006396	EE-EP 2120618 B1	2012, 3
E006340	EE-EP 1483317 B1	2012, 2	E006397	EE-EP 2309899 B1	2012, 3
E006341	EE-EP 2097475 B1	2012, 2	E006398	EE-EP 1729619 B1	2012, 3
E006342	EE-EP 2242806 B1	2012, 2	E006399	EE-EP 1890585 B1	2012, 3
E006343	EE-EP 1910477 B1	2012, 2	E006400	EE-EP 1753344 B1	2012, 3
E006344	EE-EP 1877509 B1	2012, 2	E006401	EE-EP 2228020 B1	2012, 3
E006345	EE-EP 2265684 B1	2012, 2	E006402	EE-EP 2315580 B1	2012, 3
E006346	EE-EP 1994113 B1	2012, 2	E006403	EE-EP 1565163 B1	2012, 3
E006347	EE-EP 1956080 B1	2012, 2	E006404	EE-EP 1494649 B1	2012, 3
E006348	EE-EP 1541680 B1	2012, 2	E006405	EE-EP 1663155 B1	2012, 3
E006349	EE-EP 1573012 B1	2012, 2	E006406	EE-EP 1575566 B1	2012, 3
E006350	EE-EP 1976990 B1	2012, 2	E006407	EE-EP 2004149 B1	2012, 3
E006351	EE-EP 1646721 B1	2012, 2	E006408	EE-EP 1523303 B1	2012, 3
E006352	EE-EP 1836312 B1	2012, 2	E006409	EE-EP 1809261 B1	2012, 3
E006353	EE-EP 1412549 B1	2012, 2	E006410	EE-EP 2282727 B1	2012, 3
E006354	EE-EP 2072666 B1	2012, 2	E006411	EE-EP 2148670 B1	2012, 3
E006355	EE-EP 1877632 B1	2012, 2	E006412	EE-EP 1781277 B1	2012, 3
E006356	EE-EP 2307631 B1	2012, 2	E006413	EE-EP 1901729 B1	2012, 3
E006357	EE-EP 2169141 B1	2012, 2	E006414	EE-EP 1858504 B1	2012, 3
E006358	EE-EP 1554446 B1	2012, 2	E006415	EE-EP 1443920 B1	2012, 3
E006359	EE-EP 2184423 B1	2012, 2	E006416	EE-EP 1773314 B1	2012, 3
E006360	EE-EP 1682735 B1	2012, 2	E006417	EE-EP 2293791 B1	2012, 3
E006361	EE-EP 2016244 B1	2012, 2	E006418	EE-EP 1411918 B1	2012, 3
E006362	EE-EP 1980702 B1	2012, 2	E006419	EE-EP 1968571 B1	2012, 3
E006363	EE-EP 2245312 B1	2012, 2	E006420	EE-EP 1638551 B1	2012, 3
E006364	EE-EP 1851453 B1	2012, 2	E006421	EE-EP 1713471 B1	2012, 3
E006365	EE-EP 1654485 B1	2012, 2	E006422	EE-EP 1806136 B1	2012, 3
E006366	EE-EP 2268960 B1	2012, 2	E006423	EE-EP 1620058 B1	2012, 3
E006367	EE-EP 2045507 B1	2012, 2	E006424	EE-EP 2206498 B1	2012, 3
E006368	EE-EP 1984671 B1	2012, 2	E006425	EE-EP 1872783 B1	2012, 3
E006369	EE-EP 1580507 B1	2012, 2	E006426	EE-EP 1893196 B1	2012, 3
E006370	EE-EP 2255155 B1	2012, 2	E006427	EE-EP 1750703 B1	2012, 3
E006371	EE-EP 2232204 B1	2012, 2	E006428	EE-EP 2070536 B1	2012, 3
E006372	EE-EP 1455169 B1	2012, 2	E006429	EE-EP 2198865 B1	2012, 3
E006373	EE-EP 2083255 B1	2012, 2	E006430	EE-EP 1944029 B1	2012, 3
E006374	EE-EP 2183599 B1	2012, 2	E006431	EE-EP 1942895 B1	2012, 3

Registreeringu number	Patendikirjelduse tõlke number	Patendilehe number, kus avaldati Euroopa patendikirjelduse tõlke esitamise teade
-----------------------	--------------------------------	--

E006432	EE-EP 1962850 B1	2012, 3	E006489	EE-EP 2163524 B1	2012, 3
E006433	EE-EP 2164492 B1	2012, 3	E006490	EE-EP 2021292 B1	2012, 3
E006434	EE-EP 2219647 B1	2012, 3	E006491	EE-EP 1773856 B1	2012, 3
E006435	EE-EP 1958633 B1	2012, 3	E006492	EE-EP 1907350 B1	2012, 3
E006436	EE-EP 2107906 B1	2012, 3	E006493	EE-EP 1831149 B1	2012, 3
E006437	EE-EP 1633365 B1	2012, 3	E006494	EE-EP 2251319 B1	2012, 3
E006438	EE-EP 1781298 B1	2012, 3	E006495	EE-EP 2307359 B1	2012, 3
E006439	EE-EP 1804804 B1	2012, 3	E006496	EE-EP 2307360 B1	2012, 3
E006440	EE-EP 2168585 B1	2012, 3	E006497	EE-EP 2307358 B1	2012, 3
E006441	EE-EP 1913947 B1	2012, 3	E006498	EE-EP 1712547 B1	2012, 3
E006442	EE-EP 1742644 B1	2012, 3	E006499	EE-EP 2049475 B1	2012, 3
E006443	EE-EP 1827461 B1	2012, 3	E006500	EE-EP 1727795 B1	2012, 3
E006444	EE-EP 1644019 B1	2012, 3	E006501	EE-EP 2300424 B1	2012, 3
E006445	EE-EP 2047857 B1	2012, 3	E006502	EE-EP 2243772 B1	2012, 3
E006446	EE-EP 1565210 B1	2012, 3	E006503	EE-EP 2094658 B1	2012, 3
E006447	EE-EP 2075004 B1	2012, 3	E006504	EE-EP 1940789 B1	2012, 3
E006448	EE-EP 1581254 B1	2012, 3	E006505	EE-EP 1569904 B1	2012, 3
E006449	EE-EP 1959992 B1	2012, 3	E006506	EE-EP 2260024 B1	2012, 3
E006450	EE-EP 1896063 B1	2012, 3	E006507	EE-EP 1663971 B1	2012, 3
E006451	EE-EP 1951299 B1	2012, 3	E006508	EE-EP 1999109 B1	2012, 3
E006452	EE-EP 2184072 B1	2012, 3	E006509	EE-EP 2350005 B1	2012, 3
E006453	EE-EP 1585966 B8	2012, 3	E006510	EE-EP 2170831 B1	2012, 3
E006454	EE-EP 1868645 B1	2012, 3	E006511	EE-EP 2069310 B1	2012, 3
E006455	EE-EP 1841458 B1	2012, 3	E006512	EE-EP 1981851 B1	2012, 3
E006456	EE-EP 1534290 B1	2012, 3	E006513	EE-EP 1992618 B1	2012, 3
E006457	EE-EP 1740213 B1	2012, 3	E006514	EE-EP 1922307 B1	2012, 3
E006458	EE-EP 1809329 B1	2012, 3	E006515	EE-EP 2205569 B1	2012, 3
E006459	EE-EP 1590005 B1	2012, 3	E006516	EE-EP 1660458 B1	2012, 3
E006460	EE-EP 2012839 B1	2012, 3	E006517	EE-EP 1893587 B1	2012, 3
E006461	EE-EP 1635731 B1	2012, 3	E006518	EE-EP 1689724 B1	2012, 3
E006462	EE-EP 2063940 B1	2012, 3	E006519	EE-EP 1856063 B1	2012, 3
E006463	EE-EP 1928532 B1	2012, 3	E006520	EE-EP 2178851 B1	2012, 3
E006464	EE-EP 1768746 B1	2012, 3	E006521	EE-EP 2132188 B1	2012, 3
E006465	EE-EP 2366427 B1	2012, 3	E006522	EE-EP 2250159 B1	2012, 3
E006466	EE-EP 2248567 B1	2012, 3	E006523	EE-EP 2044043 B1	2012, 3
E006467	EE-EP 1951395 B1	2012, 3	E006524	EE-EP 1781631 B1	2012, 3
E006468	EE-EP 2160246 B1	2012, 3	E006525	EE-EP 1945622 B1	2012, 3
E006469	EE-EP 2162220 B1	2012, 3	E006526	EE-EP 1907371 B1	2012, 3
E006470	EE-EP 2052798 B1	2012, 3	E006527	EE-EP 2321295 B1	2012, 3
E006471	EE-EP 2310165 B1	2012, 3	E006528	EE-EP 1817301 B1	2012, 3
E006472	EE-EP 2292379 B1	2012, 3	E006529	EE-EP 2049513 B1	2012, 3
E006473	EE-EP 2085203 B1	2012, 3	E006530	EE-EP 1899321 B1	2012, 3
E006474	EE-EP 2289708 B1	2012, 3	E006531	EE-EP 2276756 B1	2012, 3
E006475	EE-EP 2261080 B1	2012, 3	E006532	EE-EP 2173737 B1	2012, 3
E006476	EE-EP 2231447 B1	2012, 3	E006533	EE-EP 2003130 B1	2012, 3
E006477	EE-EP 2261098 B1	2012, 3	E006534	EE-EP 1870100 B1	2012, 3
E006478	EE-EP 1979226 B1	2012, 3	E006535	EE-EP 2152690 B1	2012, 3
E006479	EE-EP 2285700 B1	2012, 3	E006536	EE-EP 2310383 B1	2012, 3
E006480	EE-EP 2086847 B1	2012, 3	E006537	EE-EP 2178858 B1	2012, 3
E006481	EE-EP 2226258 B1	2012, 3	E006538	EE-EP 1781639 B1	2012, 3
E006482	EE-EP 2138418 B1	2012, 3	E006539	EE-EP 2114924 B1	2012, 3
E006483	EE-EP 2194002 B1	2012, 3	E006540	EE-EP 1474420 B1	2012, 3
E006484	EE-EP 2028131 B1	2012, 3	E006541	EE-EP 2060570 B1	2012, 3
E006485	EE-EP 1812317 B1	2012, 3	E006542	EE-EP 2079732 B1	2012, 3
E006486	EE-EP 2013115 B1	2012, 3	E006543	EE-EP 1937669 B1	2012, 3
E006487	EE-EP 2247514 B1	2012, 3	E006544	EE-EP 1664036 B1	2012, 3
E006488	EE-EP 1712518 B1	2012, 3	E006545	EE-EP 1951254 B1	2012, 3

Registreeringu number	Patendikirjelduse tõlke number	Patendilehe number, kus avaldati Euroopa patendikirjelduse tõlke esitamise teade
-----------------------	--------------------------------	--

E006546	EE-EP 2041123 B1	2012, 3	E006603	EE-EP 1802827 B1	2012, 3
E006547	EE-EP 2220076 B1	2012, 3	E006604	EE-EP 1936068 B1	2012, 3
E006548	EE-EP 2086968 B1	2012, 3	E006605	EE-EP 2240651 B1	2012, 3
E006549	EE-EP 1926729 B1	2012, 3	E006606	EE-EP 1869270 B1	2012, 3
E006550	EE-EP 2079735 B1	2012, 3	E006607	EE-EP 1764468 B1	2012, 3
E006551	EE-EP 1888578 B1	2012, 3	E006608	EE-EP 1711677 B1	2012, 3
E006552	EE-EP 1706403 B1	2012, 3	E006609	EE-EP 1623114 B1	2012, 3
E006553	EE-EP 2300472 B1	2012, 3	E006610	EE-EP 2058538 B1	2012, 3
E006554	EE-EP 2297148 B1	2012, 3	E006611	EE-EP 1869358 B1	2012, 3
E006555	EE-EP 1913000 B1	2012, 3	E006612	EE-EP 1634023 B1	2012, 3
E006556	EE-EP 2152712 B1	2012, 3	E006613	EE-EP 2195586 B1	2012, 3
E006557	EE-EP 2270010 B1	2012, 3	E006614	EE-EP 2336694 B1	2012, 3
E006558	EE-EP 1989208 B1	2012, 3	E006615	EE-EP 1960753 B1	2012, 3
E006559	EE-EP 2300479 B1	2012, 3	E006616	EE-EP 1540336 B1	2012, 3
E006560	EE-EP 2035432 B1	2012, 3	E006617	EE-EP 1445611 B1	2012, 3
E006561	EE-EP 2215092 B1	2012, 3	E006618	EE-EP 1664769 B1	2012, 3
E006562	EE-EP 2310395 B1	2012, 3	E006619	EE-EP 1558947 B1	2012, 3
E006563	EE-EP 1656388 B1	2012, 3	E006620	EE-EP 2290539 B1	2012, 3
E006564	EE-EP 1778710 B1	2012, 3	E006621	EE-EP 2245545 B1	2012, 3
E006565	EE-EP 1951738 B1	2012, 3	E006622	EE-EP 2091007 B1	2012, 3
E006566	EE-EP 2177528 B1	2012, 3	E006623	EE-EP 1938253 B1	2012, 3
E006567	EE-EP 1979375 B1	2012, 3	E006624	EE-EP 1713036 B1	2012, 3
E006568	EE-EP 1945665 B1	2012, 3	E006625	EE-EP 2216777 B1	2012, 3
E006569	EE-EP 1608399 B1	2012, 3	E006626	EE-EP 2088583 B1	2012, 3
E006570	EE-EP 1888641 B1	2012, 3	E006627	EE-EP 2180472 B1	2012, 3
E006571	EE-EP 1720909 B1	2012, 3	E006628	EE-EP 1597727 B1	2012, 3
E006572	EE-EP 1802658 B1	2012, 3	E006629	EE-EP 1949392 B1	2012, 3
E006573	EE-EP 2041177 B1	2012, 3	E006630	EE-EP 1949409 B1	2012, 3
E006574	EE-EP 1767553 B1	2012, 3	E006631	EE-EP 1973209 B1	2012, 3
E006575	EE-EP 2025690 B1	2012, 3	E006632	EE-EP 1665495 B1	2012, 3
E006576	EE-EP 2336223 B1	2012, 3	E006633	EE-EP 2241046 B1	2012, 3
E006577	EE-EP 2242797 B1	2012, 3	E006634	EE-EP 2296382 B1	2012, 3
E006578	EE-EP 1942163 B1	2012, 3	E006635	EE-EP 2134111 B1	2012, 3
E006579	EE-EP 1431370 B1	2012, 3	E006636	EE-EP 1606967 B1	2012, 3
E006580	EE-EP 1697485 B1	2012, 3	E006637	EE-EP 1606966 B1	2012, 3
E006581	EE-EP 1969099 B1	2012, 3	E006638	EE-EP 1813150 B1	2012, 4
E006582	EE-EP 1721965 B1	2012, 3	E006639	EE-EP 1980149 B1	2012, 4
E006583	EE-EP 2230299 B1	2012, 3	E006640	EE-EP 1776011 B1	2012, 4
E006584	EE-EP 1945760 B1	2012, 3	E006641	EE-EP 1711064 B1	2012, 4
E006585	EE-EP 2071028 B1	2012, 3	E006642	EE-EP 2296494 B1	2012, 4
E006586	EE-EP 1921144 B1	2012, 3	E006643	EE-EP 2230943 B1	2012, 4
E006587	EE-EP 1704234 B1	2012, 3	E006644	EE-EP 2303044 B1	2012, 4
E006588	EE-EP 1904635 B1	2012, 3	E006645	EE-EP 2326222 B1	2012, 4
E006589	EE-EP 1554387 B1	2012, 3	E006646	EE-EP 1281375 B1	2012, 4
E006590	EE-EP 1446489 B1	2012, 3	E006647	EE-EP 2020221 B1	2012, 4
E006591	EE-EP 1866423 B1	2012, 3	E006648	EE-EP 1992323 B1	2012, 4
E006592	EE-EP 1498488 B1	2012, 3	E006649	EE-EP 1787658 B1	2012, 4
E006593	EE-EP 2164975 B1	2012, 3	E006650	EE-EP 2275086 B1	2012, 4
E006594	EE-EP 1948816 B1	2012, 3	E006651	EE-EP 1771155 B1	2012, 4
E006595	EE-EP 1629088 B1	2012, 3	E006652	EE-EP 1871341 B1	2012, 4
E006596	EE-EP 1982014 B1	2012, 3	E006653	EE-EP 1592401 B1	2012, 4
E006597	EE-EP 1819870 B1	2012, 3	E006654	EE-EP 2179724 B1	2012, 4
E006598	EE-EP 2024559 B1	2012, 3	E006655	EE-EP 1868581 B1	2012, 4
E006599	EE-EP 2128344 B1	2012, 3	E006656	EE-EP 2323633 B1	2012, 4
E006600	EE-EP 1896664 B1	2012, 3	E006657	EE-EP 1858490 B1	2012, 4
E006601	EE-EP 1471191 B1	2012, 3	E006658	EE-EP 1534248 B1	2012, 4
E006602	EE-EP 1682733 B1	2012, 3	E006659	EE-EP 1954251 B1	2012, 4

Registreeringu number	Patendikirjelduse tõlke number	Patendilehe number, kus avaldati Euroopa patendikirjelduse tõlke esitamise teade
-----------------------	--------------------------------	--

E006660	EE-EP 2034975 B1	2012, 4	E006717	EE-EP 2218654 B1	2012, 4
E006661	EE-EP 2131829 B1	2012, 4	E006718	EE-EP 2295339 B1	2012, 4
E006662	EE-EP 2285367 B1	2012, 4	E006719	EE-EP 2186774 B1	2012, 4
E006663	EE-EP 2222291 B1	2012, 4	E006720	EE-EP 2188220 B1	2012, 4
E006664	EE-EP 1948155 B1	2012, 4	E006721	EE-EP 1558544 B1	2012, 4
E006665	EE-EP 1830835 B1	2012, 4	E006722	EE-EP 2006260 B1	2012, 4
E006666	EE-EP 1514542 B1	2012, 4	E006723	EE-EP 2151428 B1	2012, 4
E006667	EE-EP 1768666 B1	2012, 4	E006724	EE-EP 1572641 B1	2012, 4
E006668	EE-EP 2124944 B1	2012, 4	E006725	EE-EP 2049478 B1	2012, 4
E006669	EE-EP 2271340 B1	2012, 4	E006726	EE-EP 2327693 B1	2012, 4
E006670	EE-EP 2291185 B1	2012, 4	E006727	EE-EP 2281815 B1	2012, 4
E006671	EE-EP 1658073 B1	2012, 4	E006728	EE-EP 1527047 B1	2012, 4
E006672	EE-EP 1677797 B1	2012, 4	E006729	EE-EP 2188253 B8	2012, 4
E006673	EE-EP 2049112 B1	2012, 4	E006730	EE-EP 2059508 B1	2012, 4
E006674	EE-EP 2131845 B1	2012, 4	E006731	EE-EP 1772450 B1	2012, 4
E006675	EE-EP 2177223 B1	2012, 4	E006732	EE-EP 2177512 B1	2012, 4
E006676	EE-EP 1519732 B1	2012, 4	E006733	EE-EP 1828137 B1	2012, 4
E006677	EE-EP 1937274 B1	2012, 4	E006734	EE-EP 2253619 B1	2012, 4
E006678	EE-EP 1774972 B1	2012, 4	E006735	EE-EP 2121615 B1	2012, 4
E006679	EE-EP 1581239 B1	2012, 4	E006736	EE-EP 1651612 B1	2012, 4
E006680	EE-EP 1531850 B1	2012, 4	E006737	EE-EP 2234985 B1	2012, 4
E006681	EE-EP 1855707 B1	2012, 4	E006738	EE-EP 1658277 B1	2012, 4
E006682	EE-EP 2288372 B1	2012, 4	E006739	EE-EP 2321286 B1	2012, 4
E006683	EE-EP 2026832 B1	2012, 4	E006740	EE-EP 1474408 B1	2012, 4
E006684	EE-EP 2288375 B1	2012, 4	E006741	EE-EP 2210884 B1	2012, 4
E006685	EE-EP 1997510 B1	2012, 4	E006742	EE-EP 1575941 B1	2012, 4
E006686	EE-EP 1796717 B1	2012, 4	E006743	EE-EP 2207775 B1	2012, 4
E006687	EE-EP 1957104 B1	2012, 4	E006744	EE-EP 2274297 B1	2012, 4
E006688	EE-EP 1835937 B1	2012, 4	E006745	EE-EP 2310382 B1	2012, 4
E006689	EE-EP 1703893 B1	2012, 4	E006746	EE-EP 2201002 B1	2012, 4
E006690	EE-EP 1478399 B1	2012, 4	E006747	EE-EP 2250163 B1	2012, 4
E006691	EE-EP 2187741 B1	2012, 4	E006748	EE-EP 1682537 B1	2012, 4
E006692	EE-EP 2234645 B1	2012, 4	E006749	EE-EP 1951718 B1	2012, 4
E006693	EE-EP 1645295 B1	2012, 4	E006750	EE-EP 1928872 B1	2012, 4
E006694	EE-EP 1509231 B1	2012, 4	E006751	EE-EP 2313404 B1	2012, 4
E006695	EE-EP 2298391 B1	2012, 4	E006752	EE-EP 2121691 B1	2012, 4
E006696	EE-EP 1610850 B1	2012, 4	E006753	EE-EP 2013211 B1	2012, 4
E006697	EE-EP 2175943 B1	2012, 4	E006754	EE-EP 2106401 B1	2012, 4
E006698	EE-EP 1506043 B1	2012, 4	E006755	EE-EP 1888604 B1	2012, 4
E006699	EE-EP 2077907 B1	2012, 4	E006756	EE-EP 1644363 B1	2012, 4
E006700	EE-EP 2033701 B1	2012, 4	E006757	EE-EP 2207786 B1	2012, 4
E006701	EE-EP 1922128 B1	2012, 4	E006758	EE-EP 1992635 B1	2012, 4
E006702	EE-EP 1615712 B1	2012, 4	E006759	EE-EP 1611150 B1	2012, 4
E006703	EE-EP 2038054 B1	2012, 4	E006760	EE-EP 2058323 B1	2012, 4
E006704	EE-EP 2383063 B1	2012, 4	E006761	EE-EP 1572725 B1	2012, 4
E006705	EE-EP 2062704 B1	2012, 4	E006762	EE-EP 2192127 B1	2012, 4
E006706	EE-EP 1917128 B1	2012, 4	E006763	EE-EP 1877426 B1	2012, 4
E006707	EE-EP 2303559 B1	2012, 4	E006764	EE-EP 1966238 B1	2012, 4
E006708	EE-EP 1755891 B1	2012, 4	E006765	EE-EP 1899454 B1	2012, 4
E006709	EE-EP 2188155 B1	2012, 4	E006766	EE-EP 1576112 B1	2012, 4
E006710	EE-EP 2181907 B1	2012, 4	E006767	EE-EP 1622939 B1	2012, 4
E006711	EE-EP 2106993 B1	2012, 4	E006768	EE-EP 2267024 B1	2012, 4
E006712	EE-EP 1993902 B1	2012, 4	E006769	EE-EP 1461428 B1	2012, 4
E006713	EE-EP 2233391 B1	2012, 4	E006770	EE-EP 1398325 B1	2012, 4
E006714	EE-EP 2209704 B1	2012, 4	E006771	EE-EP 1869085 B1	2012, 4
E006715	EE-EP 2253555 B1	2012, 4	E006772	EE-EP 1685152 B1	2012, 4
E006716	EE-EP 2214980 B1	2012, 4	E006773	EE-EP 1558648 B1	2012, 4

Registreeringu number	Patendikirjelduse tõlke number	Patendilehe number, kus avaldati Euroopa patendikirjelduse tõlke esitamise teade
-----------------------	--------------------------------	--

E006774	EE-EP 2176296 B1	2012, 4	E006831	EE-EP 1885191 B1	2012, 5
E006775	EE-EP 2287204 B1	2012, 4	E006832	EE-EP 1806973 B1	2012, 5
E006776	EE-EP 1556414 B1	2012, 4	E006833	EE-EP 1871482 B1	2012, 5
E006777	EE-EP 2178931 B1	2012, 4	E006834	EE-EP 2374361 B1	2012, 5
E006778	EE-EP 2024411 B1	2012, 4	E006835	EE-EP 1909600 B1	2012, 5
E006779	EE-EP 1537203 B1	2012, 4	E006836	EE-EP 2330930 B1	2012, 5
E006780	EE-EP 1934345 B1	2012, 4	E006837	EE-EP 1958523 B1	2012, 5
E006781	EE-EP 1959011 B1	2012, 4	E006838	EE-EP 2114531 B1	2012, 5
E006782	EE-EP 1859041 B1	2012, 4	E006839	EE-EP 2252250 B1	2012, 5
E006783	EE-EP 1871912 B1	2012, 4	E006840	EE-EP 1438013 B1	2012, 5
E006784	EE-EP 1680520 B1	2012, 4	E006841	EE-EP 2121142 B1	2012, 5
E006785	EE-EP 2292804 B1	2012, 4	E006842	EE-EP 1755555 B1	2012, 5
E006786	EE-EP 2170754 B1	2012, 4	E006843	EE-EP 2320870 B1	2012, 5
E006787	EE-EP 1934404 B1	2012, 4	E006844	EE-EP 2219607 B1	2012, 5
E006788	EE-EP 1470298 B1	2012, 4	E006845	EE-EP 2018153 B1	2012, 5
E006789	EE-EP 1493876 B1	2012, 4	E006846	EE-EP 1830816 B1	2012, 5
E006790	EE-EP 2333187 B1	2012, 4	E006847	EE-EP 2316430 B1	2012, 5
E006791	EE-EP 1870533 B1	2012, 4	E006848	EE-EP 2271321 B1	2012, 5
E006792	EE-EP 1878849 B1	2012, 4	E006849	EE-EP 1954241 B1	2012, 5
E006793	EE-EP 1468153 B1	2012, 4	E006850	EE-EP 2233135 B1	2012, 5
E006794	EE-EP 1947302 B1	2012, 4	E006851	EE-EP 1660057 B1	2012, 5
E006795	EE-EP 2201231 B1	2012, 4	E006852	EE-EP 1884234 B1	2012, 5
E006796	EE-EP 2025952 B1	2012, 4	E006853	EE-EP 1932522 B1	2012, 5
E006797	EE-EP 1899635 B1	2012, 4	E006854	EE-EP 1909782 B1	2012, 5
E006798	EE-EP 1634015 B1	2012, 4	E006855	EE-EP 2016940 B1	2012, 5
E006799	EE-EP 1837588 B1	2012, 4	E006856	EE-EP 2097079 B1	2012, 5
E006800	EE-EP 2147265 B1	2012, 4	E006857	EE-EP 1868600 B1	2012, 5
E006801	EE-EP 1724542 B1	2012, 4	E006858	EE-EP 2204174 B1	2012, 5
E006802	EE-EP 1729077 B1	2012, 4	E006859	EE-EP 2303268 B1	2012, 5
E006803	EE-EP 1821096 B1	2012, 4	E006860	EE-EP 2305255 B1	2012, 5
E006804	EE-EP 1982182 B1	2012, 4	E006861	EE-EP 2292230 B1	2012, 5
E006805	EE-EP 2223203 B1	2012, 4	E006862	EE-EP 2292229 B1	2012, 5
E006806	EE-EP 2248025 B1	2012, 4	E006863	EE-EP 1658079 B1	2012, 5
E006807	EE-EP 2229631 B1	2012, 4	E006864	EE-EP 2068880 B1	2012, 5
E006808	EE-EP 1367501 B1	2012, 4	E006865	EE-EP 1789053 B1	2012, 5
E006809	EE-EP 1702293 B1	2012, 4	E006866	EE-EP 1864665 B1	2012, 5
E006810	EE-EP 2045763 B1	2012, 4	E006867	EE-EP 1829545 B1	2012, 5
E006811	EE-EP 1597728 B1	2012, 4	E006868	EE-EP 2222312 B1	2012, 5
E006812	EE-EP 1880437 B1	2012, 4	E006869	EE-EP 2374450 B1	2012, 5
E006813	EE-EP 2132825 B1	2012, 4	E006870	EE-EP 2200621 B1	2012, 5
E006814	EE-EP 2215709 B1	2012, 4	E006871	EE-EP 1789067 B1	2012, 5
E006815	EE-EP 1442516 B1	2012, 4	E006872	EE-EP 1787653 B1	2012, 5
E006816	EE-EP 2215715 B1	2012, 4	E006873	EE-EP 2068909 B1	2012, 5
E006817	EE-EP 1720322 B1	2012, 4	E006874	EE-EP 1865976 B1	2012, 5
E006818	EE-EP 1999926 B1	2012, 4	E006875	EE-EP 2012816 B1	2012, 5
E006819	EE-EP 2210406 B1	2012, 4	E006876	EE-EP 1567188 B1	2012, 5
E006820	EE-EP 1479258 B1	2012, 4	E006877	EE-EP 2004225 B1	2012, 5
E006821	EE-EP 2151133 B1	2012, 4	E006878	EE-EP 2200642 B1	2012, 5
E006822	EE-EP 1601250 B1	2012, 5	E006879	EE-EP 1812058 B1	2012, 5
E006823	EE-EP 1441589 B1	2012, 5	E006880	EE-EP 2197486 B1	2012, 5
E006824	EE-EP 1981339 B1	2012, 5	E006881	EE-EP 2097102 B1	2012, 5
E006825	EE-EP 2332411 B1	2012, 5	E006882	EE-EP 2236155 B1	2012, 5
E006826	EE-EP 2229814 B1	2012, 5	E006883	EE-EP 2068918 B1	2012, 5
E006827	EE-EP 2272356 B1	2012, 5	E006884	EE-EP 2167124 B1	2012, 5
E006828	EE-EP 2272362 B1	2012, 5	E006885	EE-EP 2066349 B1	2012, 5
E006829	EE-EP 2272351 B1	2012, 5	E006886	EE-EP 1979001 B1	2012, 5
E006830	EE-EP 2178377 B1	2012, 5	E006887	EE-EP 1503794 B1	2012, 5

Registreeringu number	Patendikirjelduse tõlke number	Patendilehe number, kus avaldati Euroopa patendikirjelduse tõlke esitamise teade
-----------------------	--------------------------------	--

E006888	EE-EP 1587542 B1	2012, 5	E006945	EE-EP 2066656 B1	2012, 5
E006889	EE-EP 1720571 B1	2012, 5	E006946	EE-EP 2324008 B1	2012, 5
E006890	EE-EP 2059534 B1	2012, 5	E006947	EE-EP 1685125 B1	2012, 5
E006891	EE-EP 1572946 B1	2012, 5	E006948	EE-EP 2231640 B1	2012, 5
E006892	EE-EP 1528933 B1	2012, 5	E006949	EE-EP 2233483 B1	2012, 5
E006893	EE-EP 2098248 B1	2012, 5	E006950	EE-EP 1912973 B1	2012, 5
E006894	EE-EP 1464341 B1	2012, 5	E006951	EE-EP 2245027 B1	2012, 5
E006895	EE-EP 2285416 B1	2012, 5	E006952	EE-EP 2248809 B1	2012, 5
E006896	EE-EP 1638609 B1	2012, 5	E006953	EE-EP 2119715 B1	2012, 5
E006897	EE-EP 1758629 B1	2012, 5	E006954	EE-EP 1861403 B1	2012, 5
E006898	EE-EP 2070567 B1	2012, 5	E006955	EE-EP 2086981 B1	2012, 5
E006899	EE-EP 2197566 B1	2012, 5	E006956	EE-EP 1505069 B1	2012, 5
E006900	EE-EP 2094376 B1	2012, 5	E006957	EE-EP 1812448 B1	2012, 5
E006901	EE-EP 1684898 B1	2012, 5	E006958	EE-EP 2268648 B1	2012, 5
E006902	EE-EP 1500815 B1	2012, 5	E006959	EE-EP 2204374 B1	2012, 5
E006903	EE-EP 2027945 B1	2012, 5	E006960	EE-EP 2307435 B1	2012, 5
E006904	EE-EP 2332685 B1	2012, 5	E006961	EE-EP 1919514 B1	2012, 5
E006905	EE-EP 2095917 B1	2012, 5	E006962	EE-EP 2044099 B1	2012, 5
E006906	EE-EP 2239117 B1	2012, 5	E006963	EE-EP 1789433 B1	2012, 5
E006907	EE-EP 1914058 B1	2012, 5	E006964	EE-EP 1979374 B1	2012, 5
E006908	EE-EP 1926582 B1	2012, 5	E006965	EE-EP 1960422 B1	2012, 5
E006909	EE-EP 1601530 B1	2012, 5	E006966	EE-EP 2134742 B1	2012, 5
E006910	EE-EP 1833682 B1	2012, 5	E006967	EE-EP 1928903 B1	2012, 5
E006911	EE-EP 2230152 B1	2012, 5	E006968	EE-EP 1948689 B1	2012, 5
E006912	EE-EP 2229313 B1	2012, 5	E006969	EE-EP 2115003 B1	2012, 5
E006913	EE-EP 2222550 B1	2012, 5	E006970	EE-EP 1495053 B1	2012, 5
E006914	EE-EP 1893477 B1	2012, 5	E006971	EE-EP 1851250 B1	2012, 5
E006915	EE-EP 1786680 B1	2012, 5	E006972	EE-EP 1718677 B1	2012, 5
E006916	EE-EP 2128035 B1	2012, 5	E006973	EE-EP 1735348 B1	2012, 5
E006917	EE-EP 2247515 B1	2012, 5	E006974	EE-EP 2061814 B1	2012, 5
E006918	EE-EP 2226287 B1	2012, 5	E006975	EE-EP 1975183 B1	2012, 5
E006919	EE-EP 1636140 B1	2012, 5	E006976	EE-EP 2321359 B1	2012, 5
E006920	EE-EP 1991509 B1	2012, 5	E006977	EE-EP 2245085 B1	2012, 5
E006921	EE-EP 2202216 B1	2012, 5	E006978	EE-EP 2079804 B1	2012, 5
E006922	EE-EP 1487778 B1	2012, 5	E006979	EE-EP 2074191 B1	2012, 5
E006923	EE-EP 1569892 B1	2012, 5	E006980	EE-EP 2326706 B1	2012, 5
E006924	EE-EP 1752443 B1	2012, 5	E006981	EE-EP 2251408 B1	2012, 5
E006925	EE-EP 1581483 B1	2012, 5	E006982	EE-EP 2274419 B1	2012, 5
E006926	EE-EP 2252581 B1	2012, 5	E006983	EE-EP 1653807 B1	2012, 5
E006927	EE-EP 2046740 B1	2012, 5	E006984	EE-EP 1904631 B1	2012, 5
E006928	EE-EP 2311805 B1	2012, 5	E006985	EE-EP 1456380 B1	2012, 5
E006929	EE-EP 1636185 B1	2012, 5	E006986	EE-EP 1594964 B1	2012, 5
E006930	EE-EP 2197844 B1	2012, 5	E006987	EE-EP 1740039 B1	2012, 5
E006931	EE-EP 1701941 B1	2012, 5	E006988	EE-EP 2106454 B1	2012, 5
E006932	EE-EP 1987819 B1	2012, 5	E006989	EE-EP 2039804 B1	2012, 5
E006933	EE-EP 1797038 B1	2012, 5	E006990	EE-EP 1828442 B1	2012, 5
E006934	EE-EP 2086940 B1	2012, 5	E006991	EE-EP 1828473 B1	2012, 5
E006935	EE-EP 1956004 B1	2012, 5	E006992	EE-EP 2032764 B1	2012, 5
E006936	EE-EP 1636190 B1	2012, 5	E006993	EE-EP 1538271 B1	2012, 5
E006937	EE-EP 2251330 B1	2012, 5	E006994	EE-EP 1958767 B1	2012, 5
E006938	EE-EP 2102169 B1	2012, 5	E006995	EE-EP 2024582 B1	2012, 5
E006939	EE-EP 2176235 B1	2012, 5	E006996	EE-EP 1852561 B1	2012, 5
E006940	EE-EP 2285784 B1	2012, 5	E006997	EE-EP 2176472 B1	2012, 5
E006941	EE-EP 1730131 B1	2012, 5	E006998	EE-EP 2324178 B1	2012, 5
E006942	EE-EP 1409467 B1	2012, 5	E006999	EE-EP 1984599 B1	2012, 5
E006943	EE-EP 2067775 B1	2012, 5	E007000	EE-EP 1794450 B1	2012, 5
E006944	EE-EP 1858878 B1	2012, 5	E007001	EE-EP 1595076 B1	2012, 5

Registreeringu number	Patendikirjelduse tõlke number	Patendilehe number, kus avaldati Euroopa patendikirjelduse tõlke esitamise teade
-----------------------	--------------------------------	--

E007002	EE-EP 2018478 B1	2012, 5	E007059	EE-EP 2011486 B1	2012, 6
E007003	EE-EP 2404063 B1	2012, 5	E007060	EE-EP 2018159 B1	2012, 6
E007004	EE-EP 2271842 B1	2012, 5	E007061	EE-EP 1742618 B1	2012, 6
E007005	EE-EP 1593895 B1	2012, 5	E007062	EE-EP 2275098 B1	2012, 6
E007006	EE-EP 1847750 B1	2012, 5	E007063	EE-EP 1919458 B1	2012, 6
E007007	EE-EP 2258972 B1	2012, 5	E007064	EE-EP 2424523 B1	2012, 6
E007008	EE-EP 2113706 B1	2012, 5	E007065	EE-EP 1628652 B1	2012, 6
E007009	EE-EP 1700071 B1	2012, 5	E007066	EE-EP 1970060 B1	2012, 6
E007010	EE-EP 2029946 B1	2012, 5	E007067	EE-EP 2120923 B1	2012, 6
E007011	EE-EP 1723375 B1	2012, 5	E007068	EE-EP 1614419 B1	2012, 6
E007012	EE-EP 2318798 B1	2012, 5	E007069	EE-EP 1811995 B1	2012, 6
E007013	EE-EP 2012083 B1	2012, 5	E007070	EE-EP 2216021 B1	2012, 6
E007014	EE-EP 2073008 B1	2012, 5	E007071	EE-EP 1624869 B1	2012, 6
E007015	EE-EP 2259118 B1	2012, 5	E007072	EE-EP 1682142 B1	2012, 6
E007016	EE-EP 2187363 B1	2012, 5	E007073	EE-EP 1901717 B1	2012, 6
E007017	EE-EP 2005400 B1	2012, 5	E007074	EE-EP 2311459 B1	2012, 6
E007018	EE-EP 1564722 B1	2012, 5	E007075	EE-EP 1858864 B1	2012, 6
E007019	EE-EP 2035799 B1	2012, 5	E007076	EE-EP 2305263 B1	2012, 6
E007020	EE-EP 2062254 B1	2012, 5	E007077	EE-EP 1691814 B1	2012, 6
E007021	EE-EP 2228804 B1	2012, 5	E007078	EE-EP 1864666 B1	2012, 6
E007022	EE-EP 1798828 B1	2012, 5	E007079	EE-EP 1608309 B1	2012, 6
E007023	EE-EP 1675231 B1	2012, 5	E007080	EE-EP 2018170 B1	2012, 6
E007024	EE-EP 1833145 B1	2012, 5	E007081	EE-EP 1868614 B1	2012, 6
E007025	EE-EP 1522155 B1	2012, 5	E007082	EE-EP 1853296 B1	2012, 6
E007026	EE-EP 1440525 B1	2012, 5	E007083	EE-EP 2054050 B1	2012, 6
E007027	EE-EP 1834499 B1	2012, 5	E007084	EE-EP 1933861 B1	2012, 6
E007028	EE-EP 2163131 B1	2012, 5	E007085	EE-EP 1888107 B1	2012, 6
E007029	EE-EP 2007202 B1	2012, 6	E007086	EE-EP 2086576 B1	2012, 6
E007030	EE-EP 2076132 B1	2012, 6	E007087	EE-EP 2080522 B1	2012, 6
E007031	EE-EP 2272355 B1	2012, 6	E007088	EE-EP 1940465 B1	2012, 6
E007032	EE-EP 2272361 B1	2012, 6	E007089	EE-EP 1758610 B1	2012, 6
E007033	EE-EP 2272352 B1	2012, 6	E007090	EE-EP 2079485 B1	2012, 6
E007034	EE-EP 2272358 B1	2012, 6	E007091	EE-EP 2285413 B1	2012, 6
E007035	EE-EP 2272360 B1	2012, 6	E007092	EE-EP 1931346 B1	2012, 6
E007036	EE-EP 2272354 B1	2012, 6	E007093	EE-EP 1928503 B1	2012, 6
E007037	EE-EP 2279663 B1	2012, 6	E007094	EE-EP 2066791 B1	2012, 6
E007038	EE-EP 2272366 B1	2012, 6	E007095	EE-EP 2175888 B1	2012, 6
E007039	EE-EP 1571911 B1	2012, 6	E007096	EE-EP 1865998 B1	2012, 6
E007040	EE-EP 1677613 B1	2012, 6	E007097	EE-EP 1687047 B1	2012, 6
E007041	EE-EP 1980160 B1	2012, 6	E007098	EE-EP 1804871 B1	2012, 6
E007042	EE-EP 1702519 B1	2012, 6	E007099	EE-EP 1942967 B1	2012, 6
E007043	EE-EP 2175749 B1	2012, 6	E007100	EE-EP 2254882 B1	2012, 6
E007044	EE-EP 2234509 B1	2012, 6	E007101	EE-EP 2091613 B1	2012, 6
E007045	EE-EP 2257195 B1	2012, 6	E007102	EE-EP 1559451 B1	2012, 6
E007046	EE-EP 2238851 B1	2012, 6	E007103	EE-EP 2152380 B1	2012, 6
E007047	EE-EP 2114206 B1	2012, 6	E007104	EE-EP 2227312 B1	2012, 6
E007048	EE-EP 1937118 B1	2012, 6	E007105	EE-EP 1617940 B1	2012, 6
E007049	EE-EP 1871237 B1	2012, 6	E007106	EE-EP 2217381 B1	2012, 6
E007050	EE-EP 1531755 B1	2012, 6	E007107	EE-EP 1442803 B1	2012, 6
E007051	EE-EP 1720489 B1	2012, 6	E007108	EE-EP 2050517 B1	2012, 6
E007052	EE-EP 2303214 B1	2012, 6	E007109	EE-EP 1994996 B1	2012, 6
E007053	EE-EP 2316419 B1	2012, 6	E007110	EE-EP 2043802 B1	2012, 6
E007054	EE-EP 2299977 B1	2012, 6	E007111	EE-EP 2148768 B1	2012, 6
E007055	EE-EP 2072041 B1	2012, 6	E007112	EE-EP 1567311 B1	2012, 6
E007056	EE-EP 1485094 B1	2012, 6	E007113	EE-EP 1951084 B1	2012, 6
E007057	EE-EP 1986650 B1	2012, 6	E007114	EE-EP 2236307 B1	2012, 6
E007058	EE-EP 2308477 B1	2012, 6	E007115	EE-EP 1894169 B1	2012, 6

Registreeringu number	Patendikirjelduse tõlke number	Patendilehe number, kus avaldati Euroopa patendikirjelduse tõlke esitamise teade
-----------------------	--------------------------------	--

E007116	EE-EP 1883567 B1	2012, 6	E007173	EE-EP 2296651 B1	2012, 6
E007117	EE-EP 2230153 B1	2012, 6	E007174	EE-EP 2311832 B1	2012, 6
E007118	EE-EP 2225149 B1	2012, 6	E007175	EE-EP 2206711 B1	2012, 6
E007119	EE-EP 2310274 B1	2012, 6	E007176	EE-EP 1740177 B1	2012, 6
E007120	EE-EP 2307278 B1	2012, 6	E007177	EE-EP 2155743 B1	2012, 6
E007121	EE-EP 2277785 B1	2012, 6	E007178	EE-EP 1989206 B1	2012, 6
E007122	EE-EP 2325093 B1	2012, 6	E007179	EE-EP 1549313 B1	2012, 6
E007123	EE-EP 2024242 B1	2012, 6	E007180	EE-EP 2300473 B1	2012, 6
E007124	EE-EP 2113470 B1	2012, 6	E007181	EE-EP 2209784 B1	2012, 6
E007125	EE-EP 2084088 B1	2012, 6	E007182	EE-EP 2173750 B1	2012, 6
E007126	EE-EP 2141097 B1	2012, 6	E007183	EE-EP 1848718 B1	2012, 6
E007127	EE-EP 1663869 B1	2012, 6	E007184	EE-EP 1905773 B1	2012, 6
E007128	EE-EP 1700826 B1	2012, 6	E007185	EE-EP 2358714 B1	2012, 6
E007129	EE-EP 2070879 B1	2012, 6	E007186	EE-EP 1824855 B1	2012, 6
E007130	EE-EP 2158168 B1	2012, 6	E007187	EE-EP 2167502 B1	2012, 6
E007131	EE-EP 1989156 B1	2012, 6	E007188	EE-EP 2046797 B1	2012, 6
E007132	EE-EP 1997793 B1	2012, 6	E007189	EE-EP 2350093 B1	2012, 6
E007133	EE-EP 2262819 B1	2012, 6	E007190	EE-EP 1802635 B1	2012, 6
E007134	EE-EP 2121553 B1	2012, 6	E007191	EE-EP 1854800 B1	2012, 6
E007135	EE-EP 1951661 B1	2012, 6	E007192	EE-EP 2178888 B1	2012, 6
E007136	EE-EP 1812384 B1	2012, 6	E007193	EE-EP 2225253 B1	2012, 6
E007137	EE-EP 2292592 B1	2012, 6	E007194	EE-EP 1590360 B1	2012, 6
E007138	EE-EP 2327692 B1	2012, 6	E007195	EE-EP 2114980 B1	2012, 6
E007139	EE-EP 1689233 B1	2012, 6	E007196	EE-EP 1989217 B1	2012, 6
E007140	EE-EP 2045241 B1	2012, 6	E007197	EE-EP 1991559 B1	2012, 6
E007141	EE-EP 2189446 B1	2012, 6	E007198	EE-EP 2246360 B1	2012, 6
E007142	EE-EP 2032535 B1	2012, 6	E007199	EE-EP 2197900 B1	2012, 6
E007143	EE-EP 2009992 B1	2012, 6	E007200	EE-EP 2121732 B1	2012, 6
E007144	EE-EP 1557411 B1	2012, 6	E007201	EE-EP 1605897 B1	2012, 6
E007145	EE-EP 2121614 B1	2012, 6	E007202	EE-EP 1432735 B1	2012, 6
E007146	EE-EP 1940797 B1	2012, 6	E007203	EE-EP 1747015 B1	2012, 6
E007147	EE-EP 1864976 B1	2012, 6	E007204	EE-EP 1944040 B1	2012, 6
E007148	EE-EP 2121630 B1	2012, 6	E007205	EE-EP 1960429 B1	2012, 6
E007149	EE-EP 1891019 B1	2012, 6	E007206	EE-EP 1899377 B1	2012, 6
E007150	EE-EP 1487805 B1	2012, 6	E007207	EE-EP 1963368 B1	2012, 6
E007151	EE-EP 2315755 B1	2012, 6	E007208	EE-EP 2314623 B1	2012, 6
E007152	EE-EP 1871749 B1	2012, 6	E007209	EE-EP 1691837 B1	2012, 6
E007153	EE-EP 1663996 B1	2012, 6	E007210	EE-EP 2155788 B1	2012, 6
E007154	EE-EP 2024347 B1	2012, 6	E007211	EE-EP 1960434 B1	2012, 6
E007155	EE-EP 2295417 B1	2012, 6	E007212	EE-EP 2331597 B1	2012, 6
E007156	EE-EP 2321290 B1	2012, 6	E007213	EE-EP 1425343 B1	2012, 6
E007157	EE-EP 2280952 B1	2012, 6	E007214	EE-EP 2222778 B1	2012, 6
E007158	EE-EP 1786799 B1	2012, 6	E007215	EE-EP 1745123 B1	2012, 6
E007159	EE-EP 1869011 B1	2012, 6	E007216	EE-EP 2213725 B1	2012, 6
E007160	EE-EP 2181990 B1	2012, 6	E007217	EE-EP 1869166 B1	2012, 6
E007161	EE-EP 2046775 B1	2012, 6	E007218	EE-EP 1988163 B1	2012, 6
E007162	EE-EP 2207773 B1	2012, 6	E007219	EE-EP 1966368 B1	2012, 6
E007163	EE-EP 2148873 B1	2012, 6	E007220	EE-EP 1969125 B1	2012, 6
E007164	EE-EP 2308869 B1	2012, 6	E007221	EE-EP 1597373 B1	2012, 6
E007165	EE-EP 2245026 B1	2012, 6	E007222	EE-EP 2044223 B1	2012, 6
E007166	EE-EP 2280961 B1	2012, 6	E007223	EE-EP 2041308 B1	2012, 6
E007167	EE-EP 1745041 B1	2012, 6	E007224	EE-EP 1759022 B1	2012, 6
E007168	EE-EP 1945631 B1	2012, 6	E007225	EE-EP 1504128 B1	2012, 6
E007169	EE-EP 2164844 B1	2012, 6	E007226	EE-EP 2152946 B1	2012, 6
E007170	EE-EP 2206710 B1	2012, 6	E007227	EE-EP 2039815 B1	2012, 6
E007171	EE-EP 1931660 B1	2012, 6	E007228	EE-EP 1581693 B1	2012, 6
E007172	EE-EP 2238132 B1	2012, 6	E007229	EE-EP 1792024 B1	2012, 6

Registreeringu number	Patendikirjelduse tõlke number	Patendilehe number, kus avaldati Euroopa patendikirjelduse tõlke esitamise teade
-----------------------	--------------------------------	--

E007230	EE-EP 2358953 B1	2012, 6	E007247	EE-EP 2300847 B1	2012, 6
E007231	EE-EP 1688558 B1	2012, 6	E007248	EE-EP 1947933 B1	2012, 6
E007232	EE-EP 2140083 B1	2012, 6	E007249	EE-EP 1844390 B1	2012, 6
E007233	EE-EP 1862615 B1	2012, 6	E007250	EE-EP 1980944 B1	2012, 6
E007234	EE-EP 2096252 B1	2012, 6	E007251	EE-EP 1759318 B1	2012, 6
E007235	EE-EP 1422408 B1	2012, 6	E007252	EE-EP 1760647 B1	2012, 6
E007236	EE-EP 1524431 B1	2012, 6	E007253	EE-EP 2219161 B1	2012, 6
E007237	EE-EP 1613861 B1	2012, 6	E007254	EE-EP 2235699 B1	2012, 6
E007238	EE-EP 2326844 B1	2012, 6	E007255	EE-EP 1934964 B1	2012, 6
E007239	EE-EP 2215369 B1	2012, 6	E007256	EE-EP 2430624 B1	2012, 6
E007240	EE-EP 1927766 B1	2012, 6	E007257	EE-EP 2219166 B1	2012, 6
E007241	EE-EP 1867902 B1	2012, 6	E007258	EE-EP 1856702 B1	2012, 6
E007242	EE-EP 2317203 B1	2012, 6	E007259	EE-EP 2232510 B1	2012, 6
E007243	EE-EP 1836480 B1	2012, 6	E007260	EE-EP 2225822 B1	2012, 6
E007244	EE-EP 2201376 B1	2012, 6	E007261	EE-EP 1955484 B1	2012, 6
E007245	EE-EP 2191275 B1	2012, 6	E007262	EE-EP 2036385 B1	2012, 6
E007246	EE-EP 1982183 B1	2012, 6	E007263	EE-EP 2364559 B1	2012, 6

FG4A. EESTIS KEHTIVATE EUROOPA PATENTIDE PATENDIOMANIKE TÄHESTIKULINE LOEND

Patendiomanik	Registreeringu number	Patendilehe number, kus avaldati Euroopa patendikirjelduse tõlke esitamise teade
---------------	-----------------------	--

4SC AG	E006750	2012, 4	Actelion Pharmaceuticals Ltd.	E007193	2012, 6
A.P. Moller - Maersk A/S	E006913	2012, 5	Actimis Pharmaceuticals, Inc.,	E006515	2012, 3
A.P. Moller - Maersk A/S	E007118	2012, 6	AEG SVS Schweisstechnik GmbH	E006904	2012, 5
A2Sea A/S	E006284	2012, 2	Affectis Pharmaceuticals AG	E006502	2012, 3
Abbott Biologicals B.V.	E006261	2012, 2	AFT Pharmaceuticals Limited	E006412	2012, 3
Abbott Biotechnology Ltd.	E006892	2012, 5	AGA Medical Corporation	E006401	2012, 3
Abbott Biotherapeutics Corp.	E006823	2012, 5	AGC Glass Europe	E006917	2012, 5
Abbott GmbH & Co. KG	E006230	2012, 2	Agennix Incorporated	E006041	2012, 1
Abbott Healthcare Products B.V.	E006511	2012, 3	Agensys, Inc.	E006595	2012, 3
Abbott Laboratories	E006115	2012, 1	Agilan GmbH	E006868	2012, 5
Abbott Laboratories	E006655	2012, 4	Agra Group, A.S.	E006153	2012, 1
Abbott Laboratories	E007159	2012, 6	Agrovista UK LTD.	E006824	2012, 5
ABBOTT LABORATORIES	E006314	2012, 2	AiCuris GmbH & Co. KG	E006517	2012, 3
ABBOTT LABORATORIES	E006549	2012, 3	AiCuris GmbH & Co. KG	E006682	2012, 4
ABBOTT LABORATORIES	E006772	2012, 4	Air Products and Chemicals, Inc.	E006488	2012, 3
Abbott Research B.V.	E006334	2012, 2	Airbiquity Inc.,	E006213	2012, 1
ABEO A/S	E006356	2012, 2	AKKOLENS		
Abloy Oy	E005993	2012, 1	INTERNATIONAL B.V.	E007051	2012, 6
Abloy Oy	E006185	2012, 1	ALBERT EINSTEIN COLLEGE OF		
Abloy Oy	E006361	2012, 2	MEDICINE OF YESHIVA		
Abloy Oy	E007232	2012, 6	UNIVERSITY	E007194	2012, 6
Ablynx N.V.	E006570	2012, 3	Alcon Research, Ltd.	E006001	2012, 1
Abraxis BioScience, LLC	E006108	2012, 1	Alcon Research, Ltd.	E006838	2012, 5
Abraxis BioScience, LLC	E006240	2012, 2	Alcon Research, Ltd.	E007219	2012, 6
Actelion Pharmaceuticals Ltd.	E006138	2012, 1	ALEXION PHARMACEUTICALS,		
Actelion Pharmaceuticals Ltd.	E006294	2012, 2	INC.	E006769	2012, 4
Actelion Pharmaceuticals Ltd.	E006548	2012, 3	ALEXION PHARMACEUTICALS,		
Actelion Pharmaceuticals Ltd.	E007173	2012, 6	INC.	E006889	2012, 5

Patendiomanik	Registreeringu number	Patendilehe number, kus avaldati Euroopa patendikirjelduse tõlke esitamise teade
Alfred E. Tiefenbacher (GmbH & Co. KG)	E006407	2012, 3
Alkermes, Inc.	E006004	2012, 1
Alkermes Pharma Ireland Limited	E006258	2012, 2
Alkermes Pharma Ireland Limited	E006404	2012, 3
ALLERGAN, INC.	E007079	2012, 6
Alltech, Inc.	E006678	2012, 4
Almirall, S.A.	E006297	2012, 2
Almirall, S.A.	E006462	2012, 3
Almirall, S.A.	E006735	2012, 4
Almirall, S.A.	E007145	2012, 6
Alpharma Pharmaceuticals, LLC	E006660	2012, 4
Alpinestars Research S.R.L.	E006227	2012, 2
Alstom Technology Ltd	E006200	2012, 1
Ambrx, Inc.	E006873	2012, 5
Amcor Flexibles Kreuzlingen Ltd.	E006716	2012, 4
American Science & Engineering, Inc.	E006619	2012, 3
Amgen, Inc	E007156	2012, 6
Amgen Inc.	E006672	2012, 4
Amgen, Inc.	E006891	2012, 5
Amgen Inc.	E006970	2012, 5
Amgen Research (Munich) GmbH	E007210	2012, 6
AMGEN INC.	E006049	2012, 1
AMGEN INC.	E006260	2012, 2
Amura Therapeutics Limited	E007188	2012, 6
Amylin Pharmaceuticals, Inc.	E006258	2012, 2
Anadys Pharmaceuticals, Inc.	E007030	2012, 6
Andritz AG	E007119	2012, 6
Andritz AG	E007120	2012, 6
Andritz Oy	E006991	2012, 5
Angelantoni Cleantech Srl	E006800	2012, 4
Angelini Labopharm, LLC	E007092	2012, 6
Angiochem Inc.	E006782	2012, 4
Anima Design S.R.L.	E007052	2012, 6
Antheop	E007247	2012, 6
APOLLO FIRE DETECTORS LIMITED	E006379	2012, 2
APPLE INC.	E007251	2012, 6
Aquagroup Ag	E006285	2012, 2
Araclon Biotech, S.L.	E006374	2012, 2
ArcelorMittal France	E006630	2012, 3
Arch Beacon, S.L.	E006799	2012, 4
Ardea Biosciences, Inc.	E006018	2012, 1
Ares Trading S.A.	E006695	2012, 4
Ares Trading S.A.	E007083	2012, 6
ARES TRADING S.A.	E006060	2012, 1
ARES TRADING S.A.	E006328	2012, 2
ARES TRADING S.A.	E006457	2012, 3
ARES TRADING S.A.	E006467	2012, 3
ARES TRADING S.A.	E006765	2012, 4
ARES TRADING S.A.	E006768	2012, 4
aRigen Pharmaceuticals, Inc.	E006445	2012, 3
aRigen Pharmaceuticals, Inc.	E006533	2012, 3
Arla Foods Amba	E007040	2012, 6
Armgo Pharma, Inc.	E006522	2012, 3
Array Biopharma, Inc.	E006117	2012, 1
Array Biopharma Inc.	E006119	2012, 1
Array Biopharma, Inc.	E006512	2012, 3
Array Biopharma, Inc.	E006514	2012, 3
Array Biopharma, Inc.	E006848	2012, 5
Array Biopharma, Inc.	E007139	2012, 6
Array Biopharma, Inc.	E007146	2012, 6
ArsRatio Holding GmbH	E006602	2012, 3
ARTA PLAST AB	E006483	2012, 3
ARTAN HOLDING AG	E006670	2012, 4
Asahi Glass Company, Limited	E007078	2012, 6
Asahi Kasei Pharma Corporation	E007137	2012, 6
Astellas Pharma Inc.	E007070	2012, 6
Astellas Pharma Inc.	E007144	2012, 6
Astellas Pharma Inc.	E007147	2012, 6
Astellas Pharma Inc.	E007160	2012, 6
Astellas Pharma Inc.	E007164	2012, 6
Astex Therapeutics Limited	E006736	2012, 4
AstraZeneca AB	E006265	2012, 2
AstraZeneca AB	E006288	2012, 2
AstraZeneca AB	E006326	2012, 2
AstraZeneca AB	E006514	2012, 3
AstraZeneca AB	E006524	2012, 3
AstraZeneca AB	E006540	2012, 3
AstraZeneca AB	E006550	2012, 3
AstraZeneca AB	E006727	2012, 4
AstraZeneca AB	E006846	2012, 5
AstraZeneca AB	E006848	2012, 5
AstraZeneca AB	E006938	2012, 5
AstraZeneca AB	E007168	2012, 6
AstraZeneca AB	E007177	2012, 6
AstraZeneca AB	E007186	2012, 6
AstraZeneca AB	E007187	2012, 6
Atlas Copco MAI GmbH	E006787	2012, 4
Atlas Filtri S.r.l.	E006065	2012, 1
ATLAS COPCO AIRPOWER, NAAMLOZE VENNOOTSCHAP	E006192	2012, 1
ATP Marketing & Promotion AG	E006662	2012, 4
Aventis Pharma S.A.	E006168	2012, 1
Aventis Pharma S.A.	E006264	2012, 2
Aventis Pharma S.A.	E006289	2012, 2
Aventis Pharma S.A.	E006776	2012, 4
Aventis Pharma S.A.	E006986	2012, 5
Aventis Pharma S.A.	E007215	2012, 6
Aventis Pharmaceuticals Inc.	E007149	2012, 6
AWD.pharma GmbH & Co.KG	E006932	2012, 5
Axell Wireless Ltd.	E007025	2012, 5
Axpo Kompogas AG	E006093	2012, 1
Azourite Ventures Ltd.	E007114	2012, 6
B. Braun Melsungen AG	E006267	2012, 2
B.B.A. Participaties B.V.	E006794	2012, 4
Bactiguard AB	E006460	2012, 3
BARD Holding GmbH	E006475	2012, 3
Barilla G. e R. Fratelli S.p.A.	E005987	2012, 1
BASF Agrochemical Products B. V.	E006639	2012, 4
BASF SE	E005986	2012, 1
BASF SE	E006129	2012, 1
BASF SE	E006384	2012, 3

Patendiomanik	Registreeringu number	Patendilehe number, kus avaldati Euroopa patendikirjelduse tõlke esitamise teade			
BASF SE	E006490	2012, 3	Bexel Pharmaceuticals Inc	E006246	2012, 2
BASF SE	E006495	2012, 3	Bial-Portela & CA, S.A.	E006107	2012, 1
BASF SE	E006496	2012, 3	Bial-Portela & CA, S.A.	E007136	2012, 6
BASF SE	E006497	2012, 3	BioCell Gesellschaft für		
BASF SE	E006577	2012, 3	Biotechnologie mbH	E006057	2012, 1
BASF SE	E006593	2012, 3	BioCryst Pharmaceuticals, Inc.	E007195	2012, 6
BASF SE	E006908	2012, 5	BioGast Sustainable Energy B.V.	E006367	2012, 2
BASF SE	E007029	2012, 6	BioGeneriX AG	E005981	2012, 1
BASF SE	E007110	2012, 6	BioGeneriX AG	E006054	2012, 1
BASF SE	E007133	2012, 6	BIOLAN OY	E006919	2012, 5
Basilea Pharmaceutica AG	E006021	2012, 1	Biolipox AB	E006651	2012, 4
Basilea Pharmaceutica AG	E006958	2012, 5	BioNTech AG	E006780	2012, 4
Bausch & Lomb Incorporated	E006241	2012, 2	Biopharm Gesellschaft Zur		
Bausch & Lomb Incorporated	E006673	2012, 4	Biotechnologischen Entwicklung		
Baxter Healthcare S.A.	E006002	2012, 1	Von Pharmaka mbH	E006841	2012, 5
Baxter Healthcare S.A.	E007049	2012, 6	BIOPHARM GESELLSCHAFT		
Baxter Healthcare S.A.	E007216	2012, 6	ZUR BIOTECHNOLOGISCHEN		
Baxter International Inc.	E006002	2012, 1	ENTWICKLUNG VON		
Baxter International Inc.	E007049	2012, 6	PHARMAKA mbH	E006968	2012, 5
Baxter International Inc.	E007216	2012, 6	Biosynth AS	E006154	2012, 1
Bayer Animal Health GmbH	E006024	2012, 1	Biotest AG	E006164	2012, 1
Bayer Animal Health GmbH	E006026	2012, 1	Biotie Therapies Corp.	E006559	2012, 3
Bayer Animal Health GmbH	E006218	2012, 2	Björkboda Lås Oy Ab	E006186	2012, 1
Bayer CropScience AG	E006827	2012, 5	Björkboda Lås OY AB	E006187	2012, 1
Bayer CropScience AG	E006828	2012, 5	BJÖRKBODA LÅS OY AB	E006188	2012, 1
Bayer CropScience AG	E006829	2012, 5	Board of Regents, The University		
Bayer CropScience AG	E007031	2012, 6	of Texas System	E006931	2012, 5
Bayer CropScience AG	E007032	2012, 6	BOARD OF REGENTS, THE		
Bayer CropScience AG	E007033	2012, 6	UNIVERSITY OF TEXAS		
Bayer CropScience AG	E007034	2012, 6	SYSTEM	E006702	2012, 4
Bayer CropScience AG	E007035	2012, 6	Boehringer Ingelheim		
Bayer CropScience AG	E007036	2012, 6	International GmbH	E006025	2012, 1
Bayer CropScience			Boehringer Ingelheim		
Aktiengesellschaft	E007037	2012, 6	International GmbH	E006135	2012, 1
Bayer CropScience			Boehringer Ingelheim		
Aktiengesellschaft	E007038	2012, 6	International GmbH	E006231	2012, 2
Bayer HealthCare AG	E006408	2012, 3	Boehringer Ingelheim		
Bayer HealthCare, LLC	E006298	2012, 2	International GmbH	E006255	2012, 2
Bayer HealthCare LLC	E006860	2012, 5	Boehringer Ingelheim		
Bayer Innovation GmbH	E006276	2012, 2	International GmbH	E006306	2012, 2
Bayer MaterialScience AG	E006575	2012, 3	Boehringer Ingelheim		
Bayer MaterialScience LLC	E006338	2012, 2	International GmbH	E006438	2012, 3
Bayer Pharma Aktiengesellschaft	E006033	2012, 1	Boehringer Ingelheim		
Bayer Pharma Aktiengesellschaft	E006288	2012, 2	International GmbH	E006534	2012, 3
Bayer Pharma Aktiengesellschaft	E006459	2012, 3	Boehringer Ingelheim		
Bayer Pharma Aktiengesellschaft	E006509	2012, 3	International GmbH	E006553	2012, 3
Bayer Pharma Aktiengesellschaft	E006657	2012, 4	Boehringer Ingelheim		
Bayer Pharma Aktiengesellschaft	E006677	2012, 4	International GmbH	E006561	2012, 3
Bayer Pharma Aktiengesellschaft	E006733	2012, 4	Boehringer Ingelheim		
Bayer Pharma Aktiengesellschaft	E006737	2012, 4	International GmbH	E006679	2012, 4
Bayer Pharma Aktiengesellschaft	E006933	2012, 5	Boehringer Ingelheim		
Bayer Pharma Aktiengesellschaft	E006938	2012, 5	International GmbH	E006864	2012, 5
Belron Hungary Kft- Zug branch	E006194	2012, 1	Boehringer Ingelheim		
Belron Hungary Kft- Zug branch	E006278	2012, 2	International GmbH	E006941	2012, 5
BERRY FINANCE NV	E006906	2012, 5	Boehringer Ingelheim		
Betoniluoma Oy	E006078	2012, 1	International GmbH	E007056	2012, 6
Better Place GmbH	E006476	2012, 3			

Patendiomanik	Registreeringu number	Patendilehe number, kus avaldati Euroopa patendikirjelduse tõlke esitamise teade
Boehringer Ingelheim International GmbH	E007151	2012, 6
Boehringer Ingelheim International GmbH	E007165	2012, 6
Boehringer Ingelheim Pharma GmbH & Co. KG	E006728	2012, 4
Boehringer Ingelheim Pharma GmbH & Co. KG	E007099	2012, 6
Boehringer Ingelheim Vetmedica GmbH	E006028	2012, 1
Boehringer Ingelheim Vetmedica, Inc.	E006880	2012, 5
BOEHRINGER INGELHEIM VETMEDICA, INC.	E007086	2012, 6
Bolidt Maatschappij tot Exploitatie van Kunststoffen en Bouwwerken B.V.	E006713	2012, 4
BONGRAIN S.A.	E006481	2012, 3
Bonhoeffer, Philipp	E006646	2012, 4
Boujbel, Lassaad	E006222	2012, 2
BP Corporation North America Inc.	E006068	2012, 1
BP Corporation North America Inc.	E006580	2012, 3
BP EXPLORATION OPERATING COMPANY LIMITED	E007009	2012, 5
BRAINTREE LABORATORIES, INC.	E006036	2012, 1
Bristol-Myers Squibb Company	E006095	2012, 1
Bristol-Myers Squibb Company	E006131	2012, 1
Bristol-Myers Squibb Company	E006322	2012, 2
Bristol-Myers Squibb Company	E006456	2012, 3
Bristol-Myers Squibb Company	E006532	2012, 3
Bristol-Myers Squibb Company	E006656	2012, 4
Bristol-Myers Squibb Company	E006747	2012, 4
Bristol-Myers Squibb Company	E006951	2012, 5
Bristol-Myers Squibb Company	E007155	2012, 6
Bristol-Myers Squibb Company	E007179	2012, 6
Bristol-Myers Squibb Company	E007181	2012, 6
Brizio, Adriana	E006645	2012, 4
BTG International Limited	E006038	2012, 1
BTG International Limited	E006118	2012, 1
BTG International Limited	E006327	2012, 2
Budev B.V.	E006976	2012, 5
C.C. Rombouts Kunststof Techniek Holding B.V.	E007242	2012, 6
C10 Ventures B.V.	E006711	2012, 4
Cambridge Enterprise Limited	E007077	2012, 6
Cardiopep Pharma GmbH	E006874	2012, 5
Cargill, Incorporated	E005988	2012, 1
Cargill, Incorporated	E006221	2012, 2
Cargill, Incorporated	E006563	2012, 3
Cayago AG	E006697	2012, 4
CELGENE CORPORATION	E006250	2012, 2
CELGENE CORPORATION	E006945	2012, 5
Cense d'Almez S.A.	E007048	2012, 6
CENT & CENT GMBH & CO. KG	E006471	2012, 3
Centre De Recherches Metallurgiques ASBL - Centrum Voor Research In De Metallurgie vzw	E006070	2012, 1
Centre Hospitalier Universitaire de Bordeaux	E006850	2012, 5
Centre National de la Recherche Scientifique (CNRS)	E006016	2012, 1
Centre National de la Recherche Scientifique (CNRS)	E006986	2012, 5
Centro de Inmunologia Molecular	E006452	2012, 3
CENTRO DE INGENIERIA GENETICA Y BIOTECNOLOGIA (CIGB)	E006155	2012, 1
CENTRO DE INGENIERIA GENETICA Y BIOTECNOLOGIA	E006447	2012, 3
CENTRO DE INGENIERIA GENETICA Y BIOTECNOLOGIA (CIGB)	E006872	2012, 5
CEPHALON, INC.	E007065	2012, 6
Ceptaris Therapeutics, Inc.	E007075	2012, 6
Cerenis Therapeutics Holding SA	E006652	2012, 4
CFPH, LLC	E006699	2012, 4
CH2M HILL Demilitarization, Inc.	E006201	2012, 1
Chan Li Machinery Co., Ltd.	E006905	2012, 5
Chan Li Machinery Co., Ltd.	E007126	2012, 6
Chelos AB	E006901	2012, 5
Chelsea Therapeutics Inc.	E006664	2012, 4
CHEMI S.p.A.	E006649	2012, 4
Chemische Fabrik Dr. Weigert GmbH & Co. KG	E007096	2012, 6
Chevron U.S.A., Inc.	E006999	2012, 5
CHIESI FARMACEUTICI S.p.A.	E006751	2012, 4
CHUGAI SEIYAKU KABUSHIKI KAISHA	E006348	2012, 2
CIMA LABS INC.	E006282	2012, 2
Cipla Ltd.	E007098	2012, 6
Clasen, Stephan	E006226	2012, 2
Clayton Corporation	E006283	2012, 2
Clayton Corporation	E006485	2012, 3
Columbeanu, Ion	E006920	2012, 5
COMMISSARIAT A L'ENERGIE ATOMIQUE	E006410	2012, 3
Cool Flame Technologies AS	E006795	2012, 4
CORIXA CORPORATION	E006172	2012, 1
Corn Products Development, Inc.	E006233	2012, 2
Corning Cable Systems LLC	E006376	2012, 2
Corning Cable Systems LLC	E007015	2012, 5
Cortado AG	E007249	2012, 6
Cortado AG	E007252	2012, 6
Cortendo AB (publ)	E006253	2012, 2
Coty B.V.	E006269	2012, 2
Crisp Sensation Holding SA	E005989	2012, 1
Crisp Sensation Holding SA	E006834	2012, 5
Crucell Holland B.V.	E006043	2012, 1
Crucell Holland B.V.	E006349	2012, 2
CSP Technologies, Inc.	E006717	2012, 4
CTR Manufacturing Industries Limited	E006629	2012, 3
CTR Manufacturing Industries Limited	E007259	2012, 6

Patendiomanik	Registreeringu number	Patendilehe number, kus avaldati Euroopa patendikirjelduse tõlke esitamise teade			
Curis, Inc.	E006295	2012, 2	EADS Deutschland GmbH	E006993	2012, 5
Curis, Inc.	E007167	2012, 6	Eagle Eye Solutions Limited	E007255	2012, 6
CVP Clean Value Plastics GmbH	E006075	2012, 1	Easebon Services Limited	E006466	2012, 3
CyDex Pharmaceuticals, Inc.	E006242	2012, 2	Ecoloop GmbH	E007104	2012, 6
cyklar-stulz GmbH	E006489	2012, 3	Ecophos S.A.	E006719	2012, 4
Cytheris	E006588	2012, 3	Edgetech I.G., Inc.	E006608	2012, 3
CytoVac A/S	E006169	2012, 1	Eisai Inc.	E006757	2012, 4
D-M-E Europe CVBA	E006076	2012, 1	Eisai R&D Management Co., Ltd.	E006513	2012, 3
D.M.G. Italia Srl	E006843	2012, 5	Eisai R&D Management Co., Ltd.	E006731	2012, 4
Daiichi Sankyo Company, Limited	E006149	2012, 1	EISENBAU KRÄMER mbH	E006071	2012, 1
Daiichi Sankyo Company, Limited	E006243	2012, 2	EJOT GmbH & Co. KG	E006791	2012, 4
Dainippon Sumitomo Pharma Co., Ltd.	E007177	2012, 6	Electricité de France	E006371	2012, 2
Danielyan, Lusine	E006870	2012, 5	Elfa International AB	E005992	2012, 1
Danmarks Tekniske Universitet (DTU)	E007103	2012, 6	Eli Lilly & Company	E006205	2012, 1
Dansk Mink Papir A/S	E006784	2012, 4	Eli Lilly & Company	E006313	2012, 2
Dansk Mink Papir A/S	E006785	2012, 4	Eli Lilly & Company	E006499	2012, 3
Dansk Mink Papir A/S	E007224	2012, 6	Eli Lilly & Company	E006520	2012, 3
DEBIOPHARM S.A.	E007082	2012, 6	Eli Lilly & Company	E006529	2012, 3
Dejima Tech B.V.	E006574	2012, 3	Eli Lilly & Company	E006745	2012, 4
Delicarta S.p.A.	E007124	2012, 6	ELI LILLY AND COMPANY	E006136	2012, 1
DERMCARE-VET PTY LTD	E006013	2012, 1	ELI LILLY AND COMPANY	E006161	2012, 1
Desol BV	E006833	2012, 5	ELI LILLY AND COMPANY	E006441	2012, 3
Destiny Pharma Limited	E006667	2012, 4	ELI LILLY AND COMPANY	E006503	2012, 3
"Deutsche See" GmbH	E007123	2012, 6	ELI LILLY AND COMPANY	E006507	2012, 3
Deutsche SiSi-Werke Betriebs GmbH	E006715	2012, 4	ELI LILLY AND COMPANY	E006528	2012, 3
Diab International AB	E006778	2012, 4	ELI LILLY AND COMPANY	E006571	2012, 3
Diamond Innovations, Inc.	E006990	2012, 5	ELI LILLY AND COMPANY	E006684	2012, 4
Diamond Power International, Inc.	E006598	2012, 3	ELI LILLY AND COMPANY	E006746	2012, 4
Dimensions Agri Technologies AS	E007248	2012, 6	ELI LILLY AND COMPANY	E006876	2012, 5
Discovery Laboratories, Inc.	E006455	2012, 3	ELI LILLY AND COMPANY	E006926	2012, 5
DockOn AG	E006816	2012, 4	ELI LILLY AND COMPANY	E007135	2012, 6
Dolby Laboratories Licensing Corporation	E006626	2012, 3	ELI LILLY AND COMPANY	E007166	2012, 6
DOLBY LABORATORIES LICENSING CORPORATION	E006625	2012, 3	ELI LILLY AND COMPANY	E007201	2012, 6
Donut Safety Systems Limited	E007101	2012, 6	ELI LILLY AND COMPANY	E007202	2012, 6
Douglas Technical Limited	E006197	2012, 1	ELI LILLY AND COMPANY	E007204	2012, 6
Dow AgroSciences, LLC	E006987	2012, 5	ELI LILLY AND COMPANY	E007207	2012, 6
Dow Pharmaceutical Sciences	E006034	2012, 1	Elisa Oyj	E006636	2012, 3
DPG Deutsche Pfandsystem GmbH	E006803	2012, 4	Elisa Oyj	E006637	2012, 3
Dragsbaek A/S	E006388	2012, 3	Eltek Valere AS	E006814	2012, 4
DS Smith Packaging Deutschland Stiftung & Co. KG	E007121	2012, 6	Eltek Valere AS	E007260	2012, 6
DuPont Nutrition Biosciences ApS	E006641	2012, 4	Emory University	E007081	2012, 6
Durect Corporation	E006458	2012, 3	Encrypta GmbH	E006854	2012, 5
Dyax Corp.	E006042	2012, 1	Energy and Densification Systems (Proprietary) Limited	E007105	2012, 6
Dylas Italia S.r.l.	E006596	2012, 3	EnGeneIC Molecular Delivery Pty Ltd.	E006590	2012, 3
Dynavax Technologies Corporation	E006758	2012, 4	ENI S.p.A.	E007213	2012, 6
Dynea OY	E006345	2012, 2	Epigenomics AG	E006783	2012, 4
Dyson Technology Limited	E007003	2012, 5	Erber Aktiengesellschaft	E006591	2012, 3
Dyson Technology Limited	E007004	2012, 5	Euro-Celtique S.A.	E006440	2012, 3
E.I. DU PONT DE NEMOURS AND COMPANY	E006944	2012, 5	EURO-CELTIQUE S.A.	E006128	2012, 1
E2V Technologies (UK) Limited	E007028	2012, 5	EURO-CELTIQUE S.A.	E006654	2012, 4
			EURO-CELTIQUE S.A.	E007057	2012, 6
			EVVA Sicherheitstechnologie GmbH	E007233	2012, 6
			F. Hoffmann-La Roche AG	E006113	2012, 1
			F. Hoffmann-La Roche AG	E006744	2012, 4

Patendiomanik	Registreeringu number	Patendilehe number, kus avaldati Euroopa patendikirjelduse tõlke esitamise teade			
F. Hoffmann-La Roche AG	E007185	2012, 6	Genentech, Inc.	E006974	2012, 5
F.Hoffmann-La Roche AG	E006453	2012, 3	Genentech, Inc.	E007167	2012, 6
Faron Pharmaceuticals OY	E007084	2012, 6	Generics [UK] Limited	E006962	2012, 5
Faron Pharmaceuticals OY	E007244	2012, 6	Genesis Attachments, LLC	E006600	2012, 3
Fazekas, Gábor	E006484	2012, 3	Genmab A/S	E006262	2012, 2
Fazekas, Gábor	E006486	2012, 3	Genmab A/S	E006773	2012, 4
Felix Böttcher GmbH & Co. KG	E006277	2012, 2	Genzyme Global S.à.r.l.	E006418	2012, 3
FIB-SERVICES INTELLECTUAL S.A.	E006092	2012, 1	GENZYME CORPORATION	E006568	2012, 3
FiberCore IP B.V.	E006707	2012, 4	GENZYME CORPORATION	E006942	2012, 5
Firetrace USA, LLC	E006698	2012, 4	GENZYME CORPORATION	E006943	2012, 5
Fitzgerald, Robert W.	E006206	2012, 1	GENZYME CORPORATION	E007094	2012, 6
Flexoclean Engineering B.V.	E006377	2012, 2	Georgia-Pacific Consumer Products LP	E006183	2012, 1
FLSmidth A/S	E006088	2012, 1	Georgia-Pacific France	E006398	2012, 3
FLSmidth A/S	E006468	2012, 3	Georgia-Pacific France	E007227	2012, 6
FLSmidth A/S	E006469	2012, 3	Geox S.p.A.	E006224	2012, 2
FLSmidth A/S	E007106	2012, 6	Geox S.p.A.	E007046	2012, 6
FLSmidth A/S	E007131	2012, 6	GICON windpower IP GmbH	E006912	2012, 5
Fluor Technologies Corporation	E006798	2012, 4	Gilead Pharmasset LLC, c/o Gilead Sciences, Inc.	E006491	2012, 3
FLUOR CORPORATION	E006612	2012, 3	Gilead Sciences, Inc.	E006547	2012, 3
FONDAZIONE CENTRO SAN RAFFAELE DEL MONTE TABOR	E006347	2012, 2	Gilead Sciences, Inc.	E006865	2012, 5
FONDITAL S.p.A.	E007012	2012, 5	Gilead Sciences, Inc.	E006960	2012, 5
Forschungsinstitut Für Krebskranke Kinder	E006779	2012, 4	Gilead Sciences, Inc.	E007053	2012, 6
Forschungszentrum Jülich GmbH	E006812	2012, 4	GILEAD SCIENCES, INC.	E006140	2012, 1
Forward Pharma A/S	E006847	2012, 5	GILEAD SCIENCES, INC.	E006235	2012, 2
Fournier Laboratories Ireland Limited	E006006	2012, 1	GILEAD SCIENCES, INC.	E006552	2012, 3
Fraunhofer-Gesellschaft zur Förderung der angewandten Forschung e.V.	E006184	2012, 1	GILEAD SCIENCES, INC.	E006959	2012, 5
Frey II, William H.	E006870	2012, 5	Giuliani International Limited	E006661	2012, 4
Friedrich Ossenberg-Schule & Söhne GmbH. & Co. KG.	E006790	2012, 4	Giuliani International Limited	E006663	2012, 4
Friesland Brands B.V.	E006718	2012, 4	Giuliani International Limited	E006985	2012, 5
G & B Solution, besloten vennootschap met beperkte aansprakelijkheid	E006610	2012, 3	Glaxo Group Limited	E006541	2012, 3
gabo Systemtechnik GmbH	E007005	2012, 5	Glaxo Group Limited	E006725	2012, 4
Galas, Adam Slawomir	E006997	2012, 5	Glaxo Group Limited	E006935	2012, 5
Galderma Pharma S.A.	E006256	2012, 2	Glaxo Group Limited	E007170	2012, 6
Galderma Pharma S.A.	E006963	2012, 5	GLAXO GROUP LIMITED	E006137	2012, 1
Galderma S.A.	E006858	2012, 5	GLAXO GROUP LIMITED	E006312	2012, 2
GALDERMA RESEARCH & DEVELOPMENT	E006493	2012, 3	GLAXO GROUP LIMITED	E006572	2012, 3
Gamble, Kimberly R.	E006206	2012, 1	GLAXO GROUP LIMITED	E007072	2012, 6
Gemin X Pharmaceuticals Canada Inc.	E006756	2012, 4	GLAXO GROUP LIMITED	E007176	2012, 6
Genentech, Inc.	E006117	2012, 1	GLAXO GROUP LIMITED	E007205	2012, 6
Genentech, Inc.	E006119	2012, 1	GLAXO GROUP LIMITED	E007206	2012, 6
Genentech, Inc.	E006204	2012, 1	GlaxoSmithKline Biologicals s.a.	E006450	2012, 3
Genentech, Inc.	E006295	2012, 2	GlaxoSmithKline Biologicals s.a.	E006881	2012, 5
Genentech, Inc.	E006336	2012, 2	GlaxoSmithKline Biologicals S.A.	E006449	2012, 3
Genentech, Inc.	E006689	2012, 4	GlaxoSmithKline Biologicals SA	E006043	2012, 1
Genentech, Inc.	E006774	2012, 4	GlaxoSmithKline Biologicals SA	E006763	2012, 4
Genentech, Inc.	E006972	2012, 5	GlaxoSmithKline Biologicals SA	E007223	2012, 6
			GlaxoSmithKline LLC	E006923	2012, 5
			GlaxoSmithKline LLC	E007143	2012, 6
			Gleiter, Christoph H.	E006870	2012, 5
			Glycotope GmbH	E006975	2012, 5
			Gosio Dianora	E006998	2012, 5
			Goyen Controls Co Pty Ltd	E006365	2012, 2
			Gram Equipment A/S	E006832	2012, 5
			Grünenthal GmbH	E006101	2012, 1
			Grünenthal GmbH	E006124	2012, 1

Patendiomanik	Registreeringu number	Patendilehe number, kus avaldati Euroopa patendikirjelduse tõlke esitamise teade			
Grünenthal GmbH	E006144	2012, 1	I.CAR S.r.l.	E007256	2012, 6
Grünenthal GmbH	E006151	2012, 1	ID-Fish Technology, Inc.	E006012	2012, 1
Grünenthal GmbH	E006292	2012, 2	Ideatics B.V.	E006623	2012, 3
Grünenthal GmbH	E006302	2012, 2	Ides Development Company Limited	E005995	2012, 1
Grünenthal GmbH	E006411	2012, 3	IFCO Systems Austria GmbH	E006916	2012, 5
Grünenthal GmbH	E006424	2012, 3	IFCO Systems GmbH	E006473	2012, 3
Grünenthal GmbH	E006492	2012, 3	IFP Energies nouvelles	E006166	2012, 1
Grünenthal GmbH	E006752	2012, 4	IGT	E007017	2012, 5
Grünenthal GmbH	E006857	2012, 5	Imclone LLC	E006973	2012, 5
Grünenthal GmbH	E006922	2012, 5	Immatics Biotechnologies GmbH	E006039	2012, 1
Grünenthal GmbH	E007066	2012, 6	Immatics Biotechnologies GmbH	E006158	2012, 1
Grünenthal GmbH	E007189	2012, 6	Immatics Biotechnologies GmbH	E006760	2012, 4
GSE LINING TECHNOLOGY INC.	E007107	2012, 6	ImmunoGen, Inc.	E007093	2012, 6
Guo, Silong	E006357	2012, 2	IMPERIAL TOBACCO LIMITED	E007122	2012, 6
GUTMANN AG	E006362	2012, 2	Inbicon A/S	E006167	2012, 1
GUTMANN AG	E006601	2012, 3	Incyte Corporation	E006141	2012, 1
GW Pharma Limited	E006229	2012, 2	Incyte Corporation	E007182	2012, 6
Gyptech GmbH	E006369	2012, 2	Indaffil Holding AG	E006474	2012, 3
H. Lundbeck A/S	E006023	2012, 1	INDUSTRIAL RESERCH LIMITED	E007194	2012, 6
H. Lundbeck A/S	E006434	2012, 3	Infectious Disease Research Institute	E006883	2012, 5
H. Lundbeck A/S	E006506	2012, 3	INFECTIOUS DISEASE RESEARCH INSTITUTE (IDRI)	E006763	2012, 4
H. Lundbeck A/S	E006523	2012, 3	INFRAOIL-SYSTEMS GmbH	E007108	2012, 6
H. Lundbeck A/S	E006559	2012, 3	INFRAOIL-SYSTEMS GmbH	E007109	2012, 6
H. Lundbeck A/S	E006685	2012, 4	Innate Pharma	E006337	2012, 2
H. Lundbeck A/S	E006738	2012, 4	Innate Pharma	E006688	2012, 4
H. Lundbeck A/S	E006869	2012, 5	INSERM	E006009	2012, 1
H. Lundbeck A/S	E006925	2012, 5	INSTITUT NATIONAL DE LA SANTE ET DE LA RECHERCHE MEDICALE (INSERM)	E006888	2012, 5
H.C. Starck GmbH	E006072	2012, 1	INSTITUT NATIONAL DE LA SANTE ET DE LA RECHERCHE MEDICALE (INSERM)	E006986	2012, 5
H.C. Starck GmbH	E006180	2012, 1	INSTITUT NATIONAL DE LA SANTE ET DE LA RECHERCHE MEDICALE (INSERM)	E007217	2012, 6
H.C. Starck Ltd.	E006072	2012, 1	Intelligent Engineering (Bahamas) Limited	E006708	2012, 4
H.E.F.	E006364	2012, 2	Inter IKEA Systems B.V.	E007047	2012, 6
H.L. Foods Limited	E006281	2012, 2	Intermune, Inc.	E006019	2012, 1
HallStar Italia S.r.l.	E006840	2012, 5	International Business Machines Corporation	E006620	2012, 3
Hamburger Stiftung zur Förderung von Wissenschaft und Kultur	E006268	2012, 2	International Business Machines Corporation	E006621	2012, 3
Harvest Technologies Corporation	E006069	2012, 1	International Business Machines Corporation	E006805	2012, 4
Haticon GmbH	E007010	2012, 5	International Business Machines Corporation	E006806	2012, 4
HatiCon GmbH	E007230	2012, 6	International Business Machines Corporation	E006807	2012, 4
Haupt, Bertram	E006978	2012, 5	International Institute of Cancer Immunology, Inc.	E007250	2012, 6
Helsinn Healthcare S.A.	E006871	2012, 5			
Henriksen, Lars	E006479	2012, 3			
Herm. Friedr. Künne GmbH & Co.	E006360	2012, 2			
High Point Pharmaceuticals, LLC	E006542	2012, 3			
Hisamitsu Pharmaceutical Co., Inc.	E006052	2012, 1			
Hisamitsu Pharmaceutical Co., Inc.	E006263	2012, 2			
Hormos Medical Ltd.	E007061	2012, 6			
Hormos Medical Ltd.	E007062	2012, 6			
Hormos Medical Ltd.	E007134	2012, 6			
HTC Sweden AB	E006472	2012, 3			
Hunter-Fleming Limited	E006856	2012, 5			
Hüttenes-Albertus Chemische-Werke GmbH	E006470	2012, 3			
HydroTec Gesellschaft für ökologische Verfahrenstechnik mbH	E007128	2012, 6			
Hypnion, Inc.	E006439	2012, 3			
I-Tech AB	E006343	2012, 2			

Patendiomanik	Registreeringu number	Patendilehe number, kus avaldati Euroopa patendikirjelduse tõlke esitamise teade
International Institute of Cancer Immunology, Inc.	E007218	2012, 6
IP Holdings Limited	E006821	2012, 4
Iprotex GmbH & Co. KG	E007226	2012, 6
IPSEN PHARMA	E006442	2012, 3
IRM LLC	E006116	2012, 1
IRM LLC	E006420	2012, 3
IRM LLC	E006516	2012, 3
Ironwood Pharmaceuticals, Inc.	E007198	2012, 6
IRRAS AB	E006266	2012, 2
Isg Technologies Inc.	E006198	2012, 1
ISHIHARA SANGYO KAISHA, LTD.	E006640	2012, 4
ISIS Innovation Limited	E006157	2012, 1
Isomorph S.r.l.	E006196	2012, 1
Istituto di Ricerche di Biologia Molecolare P. Angeletti S.R.L.	E006311	2012, 2
Istituto Luso Farmaco d'Italia S.p.A.	E006003	2012, 1
Istituto Luso Farmaco d'Italia S.p.A.	E006859	2012, 5
ITALCEMENTI S.p.A.	E006342	2012, 2
Ivax International GmbH	E006675	2012, 4
Jankel Armouring Limited	E006279	2012, 2
Janssen Biotech, Inc	E006329	2012, 2
Janssen Biotech, Inc.	E007203	2012, 6
Janssen Pharmaceutica N.V.	E006015	2012, 1
Janssen Pharmaceutica N.V.	E006022	2012, 1
Janssen Pharmaceutica N.V.	E006110	2012, 1
Janssen Pharmaceutica N.V.	E006148	2012, 1
Janssen Pharmaceutica N.V.	E006244	2012, 2
Janssen Pharmaceutica N.V.	E006323	2012, 2
Janssen Pharmaceutica N.V.	E006324	2012, 2
Janssen Pharmaceutica N.V.	E006419	2012, 3
Janssen Pharmaceutica N.V.	E006437	2012, 3
Janssen Pharmaceutica N.V.	E006521	2012, 3
Janssen Pharmaceutica N.V.	E006538	2012, 3
Janssen Pharmaceutica N.V.	E006543	2012, 3
Janssen Pharmaceutica, N.V.	E007148	2012, 6
Janssen Pharmaceutica, N.V.	E007163	2012, 6
Janssen Pharmaceutica N.V.	E007196	2012, 6
Janssen Pharmaceutica N.V.	E007197	2012, 6
Janssen Pharmaceutica NV	E006755	2012, 4
Janssen Pharmaceutica NV	E006934	2012, 5
Japan Tobacco Inc.	E006238	2012, 2
Japan Tobacco Inc.	E006921	2012, 5
Japan Tobacco, Inc.	E006936	2012, 5
Jena Valve Technology Inc.	E006646	2012, 4
Jordan AS	E007113	2012, 6
Jörg von Seggern Maschinenbau GmbH	E006082	2012, 1
Julius-Maximilians-Universität Würzburg	E007199	2012, 6
K.U.Leuven Research & Development	E006140	2012, 1
K.U.Leuven Research & Development	E006552	2012, 3
Kanesho Soil Treatment Bvba	E006822	2012, 5
Kayser, Martin	E006226	2012, 2
Kemira Oyj	E007228	2012, 6
Kienle + Spiess GmbH	E007024	2012, 5
Kilfrost Limited	E006346	2012, 2
KIROW ARDELTA GmbH	E006918	2012, 5
Kissei Pharmaceutical Co., Ltd.	E006422	2012, 3
KLEIN IBÉRICA, S.A.	E006607	2012, 3
Klingenburg GmbH	E006199	2012, 1
KME Germany AG & Co. KG	E006181	2012, 1
Knauf alutop GmbH	E006605	2012, 3
KOMPOFERM GmbH	E006981	2012, 5
Koninklijke Douwe Egberts B.V.	E005994	2012, 1
Koninklijke Philips Electronics N.V.	E006381	2012, 2
Koninklijke Philips Electronics N.V.	E006628	2012, 3
Koninklijke Philips Electronics N.V.	E006811	2012, 4
Koninklijke Philips Electronics N.V.	E006820	2012, 4
Koninklijke Philips Electronics N.V.	E007026	2012, 5
Kowa Company, Ltd.	E006430	2012, 3
KSB Aktiengesellschaft	E006363	2012, 2
Kübel, Johann	E006366	2012, 2
Küberit Profile Systems GmbH & Co. KG	E006359	2012, 2
Küberit Profile Systems GmbH & Co. KG	E007231	2012, 6
Kudos Pharmaceuticals Limited	E006114	2012, 1
KWS Saat AG	E007221	2012, 6
Kyorin Pharmaceutical Co., Ltd.	E006498	2012, 3
Kyorin Pharmaceutical Co., Ltd.	E006853	2012, 5
La Côtière Grand-Large	E006996	2012, 5
Laboratoires Cyclopharma	E007095	2012, 6
Laboratoires Fournier S.A.	E006501	2012, 3
LAJA Materials Limited	E006910	2012, 5
LANXESS Deutschland GmbH	E006836	2012, 5
Lattec I/S	E006616	2012, 3
Lattec I/S	E006804	2012, 4
Lattec I/S	E007246	2012, 6
LCT GesmbH	E006074	2012, 1
Leifheit AG	E006399	2012, 3
Leitz GmbH & Co. KG	E007111	2012, 6
Lemken GmbH & Co. KG	E006638	2012, 4
Les Laboratoires Servier	E006100	2012, 1
Les Laboratoires Servier	E006106	2012, 1
Les Laboratoires Servier	E006150	2012, 1
Les Laboratoires Servier	E006410	2012, 3
Les Laboratoires Servier	E006522	2012, 3
Les Laboratoires Servier	E006723	2012, 4
Les Laboratoires Servier	E006924	2012, 5
Les Laboratoires Servier	E006929	2012, 5
Life Sciences Research Partners	E006771	2012, 4
Linde AG	E006801	2012, 4
Linde AG	E006802	2012, 4
Liplasome Pharma ApS	E007054	2012, 6
Lipoid GmbH	E006403	2012, 3
Lisec, Peter (surnud)	E006090	2012, 1
LKF Vejmarkering A/S	E006992	2012, 5
Londonpharma Ltd.	E007064	2012, 6
LONZA, INC.	E006989	2012, 5

Patendiomanik	Registreeringu number	Patendilehe number, kus avaldati Euroopa patendikirjelduse tõlke esitamise teade		
Los Angeles Biomedical Research Institute at Harbor-UCLA Medical Center	E006259	2012, 2	Merck Serono SA	E006142 2012, 1
Los Angeles Biomedical Research Institute at Harbor-UCLA Medical Center	E006270	2012, 2	Merck Serono SA	E006443 2012, 3
Lumon Invest Oy	E006189	2012, 1	Merck Serono SA	E006683 2012, 4
Luode Consulting Oy	E006617	2012, 3	Merck Serono SA	E006767 2012, 4
LUOSSAVAARA-KIIRUNAVAARA AB	E007225	2012, 6	Merck Sharp & Dohme Corp.	E006051 2012, 1
Lupin Ltd.	E007059	2012, 6	Merck Sharp & Dohme Corp.	E006105 2012, 1
Lurgi Zimmer GmbH	E006706	2012, 4	Merck Sharp & Dohme Corp.	E006109 2012, 1
MaBel GmbH	E007080	2012, 6	Merck Sharp & Dohme Corp.	E006287 2012, 2
MACO PHARMA	E006058	2012, 1	Merck Sharp & Dohme Corp.	E006311 2012, 2
MAGNECO/METREL, INC.	E006722	2012, 4	Merck Sharp & Dohme Corp.	E006318 2012, 2
Magnier, Philippe	E006209	2012, 1	Merck Sharp & Dohme Corp.	E006531 2012, 3
Marzouki, Taieb	E006978	2012, 5	Merck Sharp & Dohme Corp.	E006535 2012, 3
Matsur, Igor Yurievich	E007257	2012, 6	Merck Sharp & Dohme Corp.	E006890 2012, 5
Mayr-Melnhof Karton AG	E006705	2012, 4	Merial Limited	E006046 2012, 1
mcity GmbH	E006207	2012, 1	Merial Limited	E007085 2012, 6
MDI Motor Development International S.A.	E006907	2012, 5	Merial Ltd.	E006047 2012, 1
MeadWestvaco Packaging Systems, LLC	E006086	2012, 1	Meridian Medical Technologies, Inc.	E006897 2012, 5
Meda AB	E006056	2012, 1	Meridian Medical Technologies, Inc.	E007097 2012, 6
Meda AB	E006248	2012, 2	Messer Austria GmbH	E006988 2012, 5
Meda AB	E007039	2012, 6	Messer France S.A.S.	E007241 2012, 6
MEDA Pharma GmbH & Co. KG	E006063	2012, 1	Mestex AG	E006665 2012, 4
MEDA Pharma GmbH & Co. KG	E006421	2012, 3	Microsoft Corporation	E007019 2012, 5
MEDA Pharma GmbH & Co. KG	E006724	2012, 4	MICROSOFT CORPORATION	E006808 2012, 4
MEDA Pharma GmbH & Co. KG	E006893	2012, 5	MICROSOFT CORPORATION	E007018 2012, 5
MEDA Pharma S.à.r.l.	E007190	2012, 6	Millennium Pharmaceuticals, Inc.	E006955 2012, 5
Medarex, Inc.	E006049	2012, 1	Millennium Pharmaceuticals, Inc.	E007192 2012, 6
Medarex, Inc.	E006504	2012, 3	MILLENNIUM	
Medarex, Inc.	E006887	2012, 5	PHARMACEUTICALS, INC.	E006152 2012, 1
Medarex, Inc.	E006891	2012, 5	MILLENNIUM	
Medarex, Inc.	E006971	2012, 5	PHARMACEUTICALS, INC.	E007178 2012, 6
Medarex, Inc.	E007209	2012, 6	MILLENNIUM	
Medarex, Inc.	E007211	2012, 6	PHARMACEUTICALS, INC.	E007183 2012, 6
Medgenics, Inc.	E006983	2012, 5	PHARMACEUTICALS, INC.	E007184 2012, 6
Medimmune Limited	E006162	2012, 1	Mitsubishi Tanabe Pharma Corporation	E006527 2012, 3
MedImmune, LLC	E006885	2012, 5	Mitsubishi Tanabe Pharma Corporation	E006739 2012, 4
MEDIMMUNE LIMITED	E006886	2012, 5	Mobimar Oy	E006714 2012, 4
Medivir Aktiebolag	E006147	2012, 1	Molmed SpA	E006895 2012, 5
Merck Canada Inc.	E007140	2012, 6	Moventas Oy	E006195 2012, 1
Merck Patent GmbH	E006111	2012, 1	MT-Biomethan GmbH	E006899 2012, 5
Merck Patent GmbH	E006764	2012, 4	Muovitech AB	E006613 2012, 3
Merck Patent GmbH	E006947	2012, 5	Mutoh Belgium NV	E006809 2012, 4
Merck Patent GmbH	E006948	2012, 5	N.V. BEKAERT S.A.	E006353 2012, 2
Merck Patent GmbH	E007157	2012, 6	N.V. Nutricia	E006415 2012, 3
Merck Patent GmbH	E007169	2012, 6	N.V. Nutricia	E006642 2012, 4
Merck Serono S.A.	E006692	2012, 4	N.V. Nutricia	E006643 2012, 4
Merck Serono S.A.	E006844	2012, 5	N.V. Organon	E006315 2012, 2
Merck Serono SA	E006014	2012, 1	Nabriva Therapeutics AG	E006097 2012, 1
Merck Serono SA	E006062	2012, 1	Natco Pharma Limited	E007100 2012, 6
Merck Serono SA	E006103	2012, 1	Natco Pharma Limited	E007158 2012, 6
Merck Serono SA	E006126	2012, 1	NATIONAL INSTITUTE OF AGROBIOLOGICAL SCIENCES	E006177 2012, 1

Patendiomanik	Registreeringu number	Patendilehe number, kus avaldati Euroopa patendikirjelduse tõlke esitamise teade			
Otsuka Pharmaceutical Co., Ltd.	E007091	2012, 6	Piimat Oy	E006078	2012, 1
Otsuka Pharmaceutical Co., Ltd.	E007162	2012, 6	Plant Tape Altea SL	E005980	2012, 1
OTSUKA PHARMACEUTICAL CO., LTD.	E006431	2012, 3	Plastipak Packaging Inc.	E006085	2012, 1
OTSUKA PHARMACEUTICAL CO., LTD.	E007073	2012, 6	PLEXXIKON INC.	E006143	2012, 1
OTSUKA PHARMACEUTICAL CO., LTD.	E007174	2012, 6	Poerschke, Ulrich	E006701	2012, 4
OTSUKA PHARMACEUTICAL CO., LTD.	E007175	2012, 6	Polichem SA	E006035	2012, 1
Owens-Brockway Glass Container Inc.	E007130	2012, 6	Polimeri Europa S.p.A.	E006094	2012, 1
Oxagen Limited	E006927	2012, 5	Polyphor Ltd.	E006964	2012, 5
Oy KWH Pipe AB	E006077	2012, 1	Pong, David Teng	E006704	2012, 4
Oy KWH Pipe AB	E007129	2012, 6	Portola Pharmaceuticals, Inc.	E006545	2012, 3
PanAlgaea Swiss GmbH	E006980	2012, 5	Poulsen, Bjarne Henning	E006599	2012, 3
Panasonic Corporation	E006382	2012, 2	POXEL SAS	E006257	2012, 2
Panasonic Corporation	E006627	2012, 3	Pozen, Inc.	E006406	2012, 3
Panasonic Corporation	E006634	2012, 3	ProBioGen AG	E006584	2012, 3
Panmira Pharmaceuticals, LLC	E006291	2012, 2	Procedo Enterprises Etablissement	E006721	2012, 4
Parion Sciences, Inc.	E006301	2012, 2	PROLINE AB	E006611	2012, 3
Paroc Oy Ab	E006078	2012, 1	Prosensa Technologies B.V.	E006174	2012, 1
Paroc Oy Ab	E006789	2012, 4	PROSIDION LTD	E006139	2012, 1
Paroc Oy Ab	E006994	2012, 5	PROSIDION LTD	E006309	2012, 2
Pastificio Rana S.p.A.	E007041	2012, 6	Puerstinger, Gerhard	E006552	2012, 3
Peter Opsvik AS	E006225	2012, 2	Pulmagen Therapeutics (Asthma) Limited	E006304	2012, 2
Pfeifer & Langen Kommanditgesellschaft	E006390	2012, 3	Pulmagen Therapeutics (Asthma) Limited	E006726	2012, 4
Pfizer Inc.	E006325	2012, 2	Pulmatrix, Inc.	E006402	2012, 3
Pfizer Inc.	E006544	2012, 3	Purdue Pharma L.P.	E007074	2012, 6
Pfizer Inc.	E006556	2012, 3	Purdue Pharma LP	E006749	2012, 4
Pfizer Limited	E006299	2012, 2	Purdue Pharma LP	E006861	2012, 5
Pfizer Products Inc.	E006044	2012, 1	Purdue Pharma LP	E006862	2012, 5
Pfizer Products Inc.	E006171	2012, 1	Purdue Pharma LP	E007090	2012, 6
Pfizer Products Inc.	E006300	2012, 2	PURELLA AG	E006819	2012, 4
Pfizer Products Inc.	E006555	2012, 3	Purratio AG	E006073	2012, 1
Pfizer Products Inc.	E006658	2012, 4	Pürstinger, Gerhard	E006140	2012, 1
Pharma Mar, S.A.	E007191	2012, 6	R-Tech Ueno, Ltd.	E006000	2012, 1
PHARMA MAR, S.A.	E006125	2012, 1	R.P. Scherer Technologies, LLC	E006409	2012, 3
PHARMACHEMIE B.V.	E006915	2012, 5	R.T. VANDERBILT COMPANY, INC.	E006340	2012, 2
Pharmacyclics, Inc.	E006386	2012, 3	Radlok S.à.r.l.	E006079	2012, 1
Pharmafilm S.R.L.	E006344	2012, 2	Radlok S.à.r.l.	E006911	2012, 5
Pharmaton S.A.	E006863	2012, 5	Radlok S.à.r.l.	E007117	2012, 6
PHIL DURANGO LLC	E006400	2012, 3	Raisio plc	E006392	2012, 3
Philip Morris Products S.A.	E005990	2012, 1	Ranbaxy Laboratories Limited	E006500	2012, 3
Philip Morris Products S.A.	E005991	2012, 1	Ranbaxy Laboratories Limited	E006519	2012, 3
Philip Morris Products S.A.	E006087	2012, 1	Ranbaxy Laboratories Limited	E006668	2012, 4
Philip Morris Products S.A.	E006393	2012, 3	Rayner Intraocular Lenses Limited	E005997	2012, 1
Philip Morris Products S.A.	E006395	2012, 3	Rayner Intraocular Lenses Limited	E007050	2012, 6
Philip Morris Products S.A.	E006487	2012, 3	Reata Pharmaceuticals, Inc.	E006691	2012, 4
Philip Morris Products S.A.	E006837	2012, 5	Recordati Ireland Limited	E006537	2012, 3
Philip Morris Products S.A.	E007043	2012, 6	Recticel	E006576	2012, 3
Philip Morris Products S.A.	E007044	2012, 6	Recticel	E007212	2012, 6
Philip Morris Products S.A.	E007045	2012, 6	Recyclatech Group Limited	E006165	2012, 1
Pierre Fabre Dermo-Cosmétique	E006010	2012, 1	REDX PHARMA LIMITED	E006435	2012, 3
PIERRE FABRE MEDICAMENT	E006659	2012, 4	Regeneron Pharmaceuticals, Inc.	E006969	2012, 5
PIERRE FABRE MEDICAMENT	E006896	2012, 5	REGENERON PHARMACEUTICALS, INC.	E006573	2012, 3
			REGENTS OF THE UNIVERSITY OF MINNESOTA	E006984	2012, 5

Patendiomanik	Registreeringu number	Patendilehe number, kus avaldati Euroopa patendikirjelduse tõlke esitamise teade			
Renewability Energy, Inc.	E007011	2012, 5	SANOFI	E006320	2012, 2
RENSELAER POLYTECHNIC INSTITUTE	E006937	2012, 5	SANOFI	E006436	2012, 3
Rheinkalk GmbH	E006083	2012, 1	SANOFI	E006527	2012, 3
Rheinkalk GmbH	E006720	2012, 4	SANOFI	E006530	2012, 3
Richter Gedeon Nyrt.	E006433	2012, 3	SANOFI	E006536	2012, 3
Richter Gedeon Nyrt.	E007055	2012, 6	SANOFI	E006554	2012, 3
Richter Gedeon Nyrt.	E007153	2012, 6	SANOFI	E006729	2012, 4
Richter-System GmbH & Co. KG	E006995	2012, 5	SANOFI	E006730	2012, 4
Rigel Pharmaceuticals, Inc.	E006029	2012, 1	SANOFI	E006739	2012, 4
Rimmer, Karl	E006089	2012, 1	SANOFI	E006754	2012, 4
Robel Bahnbaumaschinen GmbH	E006786	2012, 4	SANOFI	E006954	2012, 5
Robuschi S.p.A.	E007238	2012, 6	SANOFI	E007067	2012, 6
Rockwell Medical Technologies Inc. A Corporation of the state of Michigan	E006855	2012, 5	SANOFI	E007142	2012, 6
Rosemont Pharmaceuticals Ltd	E006845	2012, 5	SANOFI	E007154	2012, 6
Roser Co., Ltd.	E006358	2012, 2	SANOFI	E007161	2012, 6
Rostaquo S.p.A.	E006565	2012, 3	SANTEN PHARMACEUTICAL CO., LTD.	E007171	2012, 6
Roth & Messmer Security Team GmbH	E007237	2012, 6	SANTEN PHARMACEUTICAL CO., LTD.	E007180	2012, 6
ROYAL VENDORS, Inc.	E006378	2012, 2	SANTEN PHARMACEUTICAL CO., LTD.	E007245	2012, 6
Ruia Global Fasteners AG	E006709	2012, 4	SANTEN PHARMACEUTICAL CO., LTD.	E006425	2012, 3
Ruia Global Fasteners AG	E007239	2012, 6	SANTEN PHARMACEUTICAL CO., LTD.	E006852	2012, 5
S. A. Corman	E006389	2012, 3	SANTEN PHARMACEUTICAL CO., LTD.	E006867	2012, 5
S.A. LHOIST RECHERCHE ET DEVELOPPEMENT	E006091	2012, 1	Santhera Pharmaceuticals (Schweiz) AG	E007078	2012, 6
S.A. LHOIST RECHERCHE ET DEVELOPPEMENT	E007127	2012, 6	Santhera Pharmaceuticals (Schweiz) AG	E006011	2012, 1
S.I.SV.EL. S.p.A.	E006084	2012, 1	Santhera Pharmaceuticals (Schweiz) AG	E006239	2012, 2
SA VETOQUINOL	E006055	2012, 1	SARcode Bioscience Inc.	E006303	2012, 2
Saertex France	E006272	2012, 2	Scaldis St-Martin	E006748	2012, 4
Saertex France	E006274	2012, 2	Scheuten S.à.r.l.	E006644	2012, 4
SAINT-GOBAIN ISOVER	E006792	2012, 4	Schiedel AG	E006191	2012, 1
G+H AG	E007013	2012, 5	Scynexis, Inc.	E006792	2012, 4
Saltech AG	E006817	2012, 4	Sdu Identification B.V.	E006156	2012, 1
SAMSUNG ELECTRONICS CO., LTD.	E006446	2012, 3	Seatriver International Holdings Limited	E007115	2012, 6
Sanders, Ira	E006059	2012, 1	Seatriver International Holdings Limited	E006064	2012, 1
Sanofi-Aventis Deutschland GmbH	E006160	2012, 1	Sediver Société Européenne d'Isolateurs en Verre et Composite	E006478	2012, 3
Sanofi-Aventis Deutschland GmbH	E006676	2012, 4	Sediver Société Européenne d'Isolateurs en Verre et Composite	E006977	2012, 5
Sanofi-Aventis Deutschland GmbH	E006949	2012, 5	Selex Sistemi Integrati S.p.A.	E007021	2012, 5
Sanofi-Aventis U.S. LLC	E006321	2012, 2	SELEX ELSAG S.P.A.	E006370	2012, 2
Sanofi Pasteur	E007087	2012, 6	Selexis S.A.	E006215	2012, 1
SANOFI	E006009	2012, 1	Sensolite S.A.	E006781	2012, 4
SANOFI	E006016	2012, 1	Shenzhen Chipscreen Biosciences Ltd.	E006464	2012, 3
SANOFI	E006032	2012, 1	Shenzhen MPR Technology Co., Ltd.	E006505	2012, 3
SANOFI	E006098	2012, 1	Shirade, Seizou	E006622	2012, 3
SANOFI	E006099	2012, 1	Shire LLC	E007042	2012, 6
SANOFI	E006102	2012, 1	Shire LLC	E006444	2012, 3
SANOFI	E006104	2012, 1	Siegfried Ltd.	E006429	2012, 3
SANOFI	E006146	2012, 1			
SANOFI	E006249	2012, 2			
SANOFI	E006290	2012, 2			
SANOFI	E006305	2012, 2			
SANOFI	E006319	2012, 2			

Patendiomanik	Registreeringu number	Patendilehe number, kus avaldati Euroopa patendikirjelduse tõlke esitamise teade		
SIEMENS			Takeda Pharmaceutical Company Limited	E006031 2012, 1
AKTIENGESELLSCHAFT SIGMA-TAU Industrie	E006710	2012, 4	Takeda Pharmaceutical Company Limited	E006145 2012, 1
Farmaceutiche Riunite S.p.A. SIGMA-TAU Industrie	E006237	2012, 2	Takeda Pharmaceutical Company Limited	E006332 2012, 2
Farmaceutiche Riunite S.p.A. SIGMA-TAU Industrie	E006252	2012, 2	Takeda Pharmaceutical Company Limited	E006546 2012, 3
Farmaceutiche Riunite S.p.A. SIGMA-TAU Industrie	E006394	2012, 3	Takeda Pharmaceutical Company Limited	E006953 2012, 5
Farmaceutiche Riunite S.p.A. SIGMA-TAU Industrie	E006414	2012, 3	Takeda Pharmaceutical Company Limited	E007138 2012, 6
Farmaceutiche Riunite S.p.A. SIGMA-TAU Industrie	E006416	2012, 3	Takeda Pharmaceuticals North America, Inc.	E006434 2012, 3
Farmaceutiche Riunite S.p.A. SIGMA-TAU Industrie	E006432	2012, 3	Takeuchi, Hirofumi	E006005 2012, 1
Farmaceutiche Riunite S.p.A. SIGMA-TAU Industrie	E006875	2012, 5	TAMTRON OY	E006372 2012, 2
Sijanec, Boris	E006813	2012, 4	Tchibo GmbH	E006397 2012, 3
SOLETANCHE FREYSSINET	E006606	2012, 3	TD Light Sweden AB	E006216 2012, 1
Sorain Cecchini Ambiente SCA S.p.A.	E006903	2012, 5	TDF	E006606 2012, 3
SP-GmbH & Co. KG	E006465	2012, 3	TECH-NI-FOLD LTD	E006275 2012, 2
Spirogen Limited	E006557	2012, 3	Technische Universität Berlin	E006982 2012, 5
Spolek Pro Chemickou A Hutni Vyrobu, Akciová Společnost	E006286	2012, 2	Technische Universiteit Delft	E006712 2012, 4
Statens Serum Institut	E006879	2012, 5	Tehalit GmbH	E006202 2012, 1
Statens Serum Institut	E006884	2012, 5	Tehalit GmbH	E007022 2012, 5
Stichting Energieonderzoek Centrum Nederland	E006581	2012, 3	Teijin Aramid B.V.	E006182 2012, 1
STRAGEN PHARMA SA	E006526	2012, 3	Teijin Aramid B.V.	E006273 2012, 2
Stüwa Konrad Stükerjürgen GmbH	E006700	2012, 4	Teijin Aramid B.V.	E006597 2012, 3
Suntory Holdings Limited	E006592	2012, 3	Teijin Fibers Limited	E006339 2012, 2
Superfos A/S	E006482	2012, 3	Teika Pharmaceutical Co., Ltd.	E006245 2012, 2
Sutter Industries S.p.A.	E006203	2012, 1	Teknovisio Oy	E006624 2012, 3
SVECOM - P.E. S.R.L.	E007102	2012, 6	Telefonaktiebolaget L M Ericsson (publ)	E006211 2012, 1
Svecon Steel AB	E006355	2012, 2	Telefonaktiebolaget L M Ericsson (publ)	E007020 2012, 5
Symphogen A/S	E006173	2012, 1	Telefonaktiebolaget L M Ericsson (publ)	E007263 2012, 6
Symphogen A/S	E006586	2012, 3	Telefonaktiebolaget LM Ericsson (publ)	E006212 2012, 1
SYNBRA TECHNOLOGY B.V.	E006579	2012, 3	Telefonaktiebolaget LM Ericsson (publ)	E006633 2012, 3
SYNERGIA	E006223	2012, 2	TeliaSonera AB	E006214 2012, 1
Syngenta Limited	E006217	2012, 2	TeliaSonera AB	E007027 2012, 5
Syngenta Limited	E006351	2012, 2	TeliaSonera Finland Oyj	E006635 2012, 3
Syngenta Participations AG	E005982	2012, 1	TELIASONERA AB	E006818 2012, 4
Syngenta Participations AG	E005983	2012, 1	TELIASONERA AB	E007262 2012, 6
Syngenta Participations AG	E005984	2012, 1	TESCOM EUROPE GMBH & CO. KG	E006373 2012, 2
Syngenta Participations AG	E005985	2012, 1	Teva Medical Ltd.	E005999 2012, 1
Syngenta Participations AG	E006385	2012, 3	Teva Medical Ltd.	E006839 2012, 5
Syngenta Participations AG	E006589	2012, 3	Teva Pharmaceutical Industries Ltd	E006008 2012, 1
Syngenta Participations AG	E006825	2012, 5	Teva Pharmaceutical Industries, Ltd.	E006219 2012, 2
Syngenta Participations AG	E006826	2012, 5	Teva Pharmaceutical Industries Limited	E006251 2012, 2
Syngenta Participations AG	E006930	2012, 5	Teva Pharmaceutical Industries Ltd.	E006566 2012, 3
Syngenta Participations AG	E007172	2012, 6	TEVA PHARMACEUTICAL INDUSTRIES, LTD.	E006650 2012, 4
Synovis Life Technologies, Inc.	E006461	2012, 3		
TAIHO PHARMACEUTICAL CO., LTD.	E006427	2012, 3		
Taisho Pharmaceutical Co., Ltd.	E006732	2012, 4		
TAISHO PHARMACEUTICAL CO., LTD.	E006127	2012, 1		

Patendiomanik	Registreeringu number	Patendilehe number, kus avaldati Euroopa patendikirjelduse tõlke esitamise teade
TEVA PHARMACEUTICAL INDUSTRIES, LTD.	E007058	2012, 6
Thales Alenia Space Deutschland GmbH	E006208	2012, 1
The Government of the United States, as represented by the Secretary of the Army, on behalf of the Walter Reed Army	E006043	2012, 1
The Johns Hopkins University	E006594	2012, 3
The Regents of the University of California	E006259	2012, 2
The Regents of the University of California	E006270	2012, 2
The Regents of The University of California	E006426	2012, 3
The Regents of the University of Michigan	E006943	2012, 5
The Regents of the University of California	E006961	2012, 5
The Regents of The University of California	E007063	2012, 6
The Regents of The University of California	E007258	2012, 6
The Trustees of The University of Pennsylvania	E006040	2012, 1
The Trustees of The University of Pennsylvania	E006965	2012, 5
The Trustees Of The University Of Pennsylvania	E006508	2012, 3
The University of Tokyo	E006578	2012, 3
The University of North Carolina At Chapel Hill	E007220	2012, 6
THE REGENTS OF THE UNIVERSITY OF MICHIGAN	E006942	2012, 5
THE ROCKEFELLER UNIVERSITY	E006352	2012, 2
Theravance, Inc.	E006096	2012, 1
Theravance, Inc.	E006293	2012, 2
Theravance, Inc.	E006307	2012, 2
Thoni, Lothar	E007007	2012, 5
Thorwesten Vent GmbH	E007125	2012, 6
ThromboGenics N.V.	E006448	2012, 3
ThromboGenics N.V.	E006771	2012, 4
ThyssenKrupp Polysius AG	E006614	2012, 3
ThyssenKrupp Uhde GmbH	E006178	2012, 1
Tibotec Pharmaceuticals	E006007	2012, 1
Tibotec Pharmaceuticals	E006147	2012, 1
Tibotec Pharmaceuticals	E006560	2012, 3
TIMA Foundation	E006835	2012, 5
Timac Agro España, S.A.	E007132	2012, 6
TopoTarget UK Limited	E006413	2012, 3
Total Raffinage Marketing	E006341	2012, 2
TOTAL RAFFINAGE MARKETING	E007243	2012, 6
Toyama Chemical Co., Ltd.	E006120	2012, 1
Toyama Chemical Co., Ltd.	E006428	2012, 3
Toyama Chemical Co., Ltd.	E007141	2012, 6
TOYAMA CHEMICAL CO., LTD.	E006666	2012, 4
TOYAMA CHEMICAL CO., LTD.	E006741	2012, 4
TOYAMA CHEMICAL CO., LTD.	E006952	2012, 5
TOYAMA CHEMICAL CO., LTD.	E007068	2012, 6
Transmedi SA	E006179	2012, 1
Trüb AG	E006810	2012, 4
Txcell	E007217	2012, 6
UCB MANUFACTURING, INC.	E006569	2012, 3
UCB Pharma, S.A.	E006163	2012, 1
Unified Messaging Systems AS	E006383	2012, 2
Unilux AG	E006190	2012, 1
Universität Zürich	E006964	2012, 5
Universität Zürich Prorektorat Forschung	E007200	2012, 6
Universitätsklinikum Freiburg	E006330	2012, 2
Universitätsklinikum Freiburg	E006558	2012, 3
Université Bordeaux Segalen	E006850	2012, 5
Universiteit Maastricht	E006375	2012, 2
University of Montpellier II	E006016	2012, 1
University of Pittsburgh - Of the Commonwealth System of Higher Education	E006525	2012, 3
UNIVERSITY COLLEGE LONDON	E007060	2012, 6
Urological AS	E006463	2012, 3
Valeant International (Barbados) SRL	E006232	2012, 2
Välinge Innovation AB	E006603	2012, 3
Välinge Innovation AB	E006604	2012, 3
Van Den Avenne, Xavier	E006831	2012, 5
Vectura Delivery Devices Limited	E006061	2012, 1
Vectura Limited	E006405	2012, 3
Vectura Limited	E006842	2012, 5
Velickovic, Pjer-Mise	E007229	2012, 6
Velle RW Ltd.	E006391	2012, 3
Veloxis Pharmaceuticals A/S	E006247	2012, 2
Venex Co., Ltd.	E006354	2012, 2
VERMOP Salmon GmbH	E005996	2012, 1
VERNALIS (R&D) Ltd	E006674	2012, 4
versalis S.p.A.	E007213	2012, 6
Vertex Pharmaceuticals Incorporated	E006539	2012, 3
Veterinärmedizinische Universität Wien	E006582	2012, 3
VETOQUINOL S.A.	E006562	2012, 3
VIEGA GmbH & Co. KG	E007006	2012, 5
VIFOR (INTERNATIONAL) AG	E006228	2012, 2
VIFOR (INTERNATIONAL) AG	E006775	2012, 4
Vision Development Co., Ltd	E006354	2012, 2
Visufarma S.p.A	E006894	2012, 5
Vlaams Interuniversitair Instituut voor Biotechnologie vzw.	E006771	2012, 4
voestalpine HYTRONICS GmbH	E007116	2012, 6
Voith Patent GmbH	E006477	2012, 3
Waldner Labor- und Schuleinrichtungen GmbH	E006631	2012, 3
Warkotsch, Horst	E006615	2012, 3

Patendiomanik	Registreeringu number	Patendilehe number, kus avaldati Euroopa patendikirjelduse tõlke esitamise teade			
Warner Chilcott Company, LLC	E005998	2012, 1	Wyeth LLC	E006956	2012, 5
Warner-Lambert Company LLC	E006254	2012, 2	Wyeth LLC	E006966	2012, 5
Washington University	E007204	2012, 6	XBiotech, Inc	E006335	2012, 2
WATER GREMLIN COMPANY	E006210	2012, 1	Xenome Ltd	E006761	2012, 4
Wavin B.V.	E006797	2012, 4	Xenon Pharmaceuticals Inc.	E006112	2012, 1
Wavin B.V.	E007008	2012, 5	Xigen S.A.	E006967	2012, 5
Wavin B.V.	E007234	2012, 6	XOMA Technology Ltd.	E007208	2012, 6
Werner, Hans Jürgen	E006484	2012, 3	Yale University	E006352	2012, 2
Werner, Hans Jürgen	E006486	2012, 3	Yale University, Inc.	E007222	2012, 6
WESSO AG	E006387	2012, 3	YARA International ASA	E006703	2012, 4
Westcrowns Contracting Services Limited	E006368	2012, 2	YEDA RESEARCH AND DEVELOPMENT CO., LTD.	E006176	2012, 1
Windreich AG	E006902	2012, 5	Zakrytoe Aktsionernoe Obshchestvo "Biogen Technologies"	E006669	2012, 4
Windreich AG	E007236	2012, 6	Zebic, Gregor	E007261	2012, 6
Winloc AG	E006793	2012, 4	Zeleznik, Ales	E006813	2012, 4
Wobben, Aloys	E006193	2012, 1	Zentiva, k.s.	E006939	2012, 5
Wobben, Aloys	E006609	2012, 3	Zentiva, K.S.	E006928	2012, 5
Wobben, Aloys	E006632	2012, 3	ZENYAKU KOGYO		
Wobben, Aloys	E006815	2012, 4	KABUSHIKIKAISHA	E006866	2012, 5
Wobben, Aloys	E006914	2012, 5	ZERIA PHARMACEUTICAL		
Wobben, Aloys	E007000	2012, 5	CO., LTD.	E006310	2012, 2
Wobben, Aloys	E007001	2012, 5	Zimm, Jürgen	E006898	2012, 5
Wockhardt Limited	E006417	2012, 3	ZTE Corporation	E006380	2012, 2
Wood Engineering Technology Limited	E006909	2012, 5	Zymogenetics, Inc.	E006170	2012, 1
Würth International AG	E006796	2012, 4	ZymoGenetics, Inc.	E006037	2012, 1
Würth International AG	E007240	2012, 6	ZymoGenetics, Inc.	E006159	2012, 1
Wyeth LLC	E006331	2012, 2	ZymoGenetics, Inc.	E006583	2012, 3
Wyeth LLC	E006454	2012, 3	ZymoGenetics, Inc.	E006680	2012, 4
Wyeth LLC	E006564	2012, 3	ZymoGenetics, Inc.	E006766	2012, 4
Wyeth LLC	E006770	2012, 4	ZymoGenetics, Inc.	E007089	2012, 6
Wyeth LLC	E006940	2012, 5			

AA1Y. TÄIENDAVA KAITSE TAOTLUSTE NUMBRILINE LOEND

Täiendava kaitse taotluse number	Aluspatendi number	Meditstiini- või taimekaitsetoote registreerimist tõendava dokumendi number	Patendilehe number, kus avaldati täiendava kaitse taotluse esitamise teade
C20110020	05458	C(2011)4469 final	2012, 1
C20120001	E002796	C(2011)8519 final	2012, 1
C20120002	E005617	C(2011)5390 final	2012, 1
C20120003	E005813	C(2007) 1855	2012, 2
C20120004	E001519	C(2011) 9280 final	2012, 3
C20120005	E001519	C(2011) 9281 final	2012, 3
C20120006	E006258	C(2011) 4479 final	2012, 3
C20120008	E006218	1676	2012, 4
		1677	
		1678	
		1679	
C20120009	E006053	C(2011)8695 final	2012, 4
C20120010	E005909	C(2011)8955 final	2012, 4
C20120011	E006427	C(2011)1789	2012, 4
C20120012	E005909	C(2011)8956 final	2012, 4
C20120013	E006534	K(2008)1180	2012, 6
C20120014	E006418	C(2009)6238	2012, 5
C20120015	E006773	C(2010)2578	2012, 5
C20120016	E006143	C(2012)1180 final	2012, 5
C20120017	05330	K(2012)1174 final	2012, 5
C20120018	05315	778312	2012, 5
C20120019	E003677	C(2012) 2910 final	2012, 5
C20120020	E006887	C(2011) 5192 final	2012, 6

FG1Y. TÄIENDAVA KAITSE TUNNISTUSTE NUMBRILINE LOEND

Tunnistuse number	Täiendava kaitse taotluse number	Aluspatendi number	Meditstiini- või taimekaitsetoote registreerimist tõendava dokumendi number	Patendilehe number, kus avaldati täiendava kaitse andmise teade
00047	C20110019	03158	0415	2012, 1
00048	C20110014	E003947	C(2011)2696 final	2012, 1
00049	C20110020	05458	C(2011)4469 final	2012, 1
00050	C20120001	E002796	C(2011)8519 final	2012, 2
00051	C20120002	E005617	C(2011)5390 final	2012, 2
00052	C20120004	E001519	C(2011) 9280 final	2012, 3
00053	C20120005	E001519	C(2011) 9281 final	2012, 3
00054	C20120008	E006218	1676	2012, 5
			1677	
			1678	
			1679	
00055	C20120009	E006053	C(2011)8695 final	2012, 5
00056	C20120011	E006427	C(2011)1789	2012, 5
00057	C20120010	E005909	C(2011)8955 final	2012, 5
00058	C20120012	E005909	C(2011)8956 final	2012, 5

AA1Y. TAGASILÜKATUD TÄIENDAVA KAITSE TAOTLUSTE NUMBRILINE LOEND

Täiendava kaitse taotluse number	Aluspatendi number	Meditstiini- või taimekaitsetoote registreerimist tõendava dokumendi number	Patendilehe number, kus avaldati täiendava kaitse tagasilükkamise teade
C20120003	E005813	C(2007) 1855	2012, 5

ND4A. KEHTIVATE PATENTIDE NUMBRILINE LOEND
SEISUGA 31.12.2012

Patendi number										
02934	03160	03386	03550	03740	03904	04039	04218	04353	04457	04578
02941	03164	03388	03551	03742	03905	04042	04221	04354	04458	04579
02943	03165	03394	03556	03744	03907	04045	04222	04355	04459	04580
02946	03171	03396	03562	03747	03910	04046	04223	04360	04460	04582
02962	03179	03402	03568	03752	03911	04047	04229	04361	04466	04583
02966	03188	03406	03573	03753	03920	04051	04234	04363	04467	04586
02968	03194	03411	03575	03754	03923	04053	04241	04366	04468	04596
02970	03203	03413	03576	03758	03924	04059	04243	04368	04470	04597
02976	03204	03414	03579	03759	03925	04063	04246	04369	04474	04599
02980	03211	03422	03587	03774	03927	04067	04247	04377	04475	04601
02991	03219	03423	03588	03775	03928	04071	04250	04379	04476	04611
02995	03221	03424	03590	03777	03929	04074	04251	04381	04481	04612
02998	03222	03426	03594	03779	03934	04075	04254	04382	04485	04614
03000	03223	03427	03604	03782	03936	04077	04255	04384	04487	04616
03001	03228	03432	03605	03786	03937	04078	04259	04386	04488	04622
03002	03230	03433	03606	03791	03938	04080	04262	04387	04489	04623
03003	03231	03436	03607	03798	03941	04086	04263	04388	04493	04624
03012	03236	03438	03608	03802	03942	04088	04265	04389	04495	04626
03028	03240	03442	03609	03808	03943	04090	04266	04391	04497	04627
03029	03241	03444	03613	03809	03944	04091	04267	04392	04498	04628
03036	03250	03453	03618	03820	03949	04093	04268	04394	04502	04632
03044	03251	03455	03622	03821	03951	04094	04271	04395	04504	04643
03045	03256	03465	03623	03825	03952	04096	04275	04400	04505	04644
03046	03260	03467	03624	03827	03954	04097	04277	04401	04506	04646
03052	03263	03468	03627	03829	03960	04104	04278	04403	04511	04647
03064	03266	03470	03628	03830	03961	04107	04279	04405	04512	04650
03069	03267	03471	03630	03832	03962	04116	04281	04406	04518	04654
03070	03268	03473	03631	03836	03967	04119	04284	04407	04519	04655
03074	03270	03474	03643	03837	03969	04124	04288	04410	04520	04656
03077	03278	03475	03644	03842	03972	04129	04289	04411	04521	04657
03085	03282	03477	03648	03844	03974	04133	04290	04413	04522	04658
03086	03292	03480	03650	03846	03977	04136	04291	04414	04523	04659
03087	03294	03482	03654	03848	03980	04144	04292	04415	04525	04660
03089	03295	03484	03655	03852	03983	04148	04293	04418	04531	04661
03092	03297	03486	03656	03853	03984	04152	04294	04419	04532	04662
03093	03305	03487	03657	03855	03987	04155	04297	04420	04533	04665
03095	03310	03489	03661	03856	03989	04157	04300	04421	04534	04666
03099	03313	03500	03663	03857	03992	04160	04306	04423	04538	04667
03100	03315	03501	03664	03864	03993	04163	04307	04424	04540	04669
03106	03318	03505	03667	03865	03994	04168	04309	04426	04541	04670
03108	03333	03506	03670	03866	03996	04169	04316	04429	04544	04673
03109	03334	03507	03671	03869	03997	04172	04317	04431	04545	04678
03113	03335	03508	03672	03872	03998	04173	04323	04433	04548	04679
03119	03337	03509	03676	03873	03999	04175	04328	04434	04550	04682
03124	03341	03511	03680	03875	04002	04178	04329	04435	04556	04683
03125	03351	03512	03685	03876	04003	04181	04331	04436	04557	04685
03126	03353	03513	03687	03889	04004	04186	04332	04440	04559	04687
03127	03354	03518	03688	03890	04005	04193	04335	04443	04560	04694
03128	03359	03519	03699	03891	04006	04194	04336	04444	04561	04695
03132	03360	03531	03704	03892	04008	04199	04338	04447	04562	04697
03140	03363	03533	03717	03894	04010	04201	04339	04449	04563	04699
03143	03364	03539	03719	03895	04011	04202	04343	04450	04566	04702
03147	03366	03542	03723	03897	04013	04205	04344	04451	04567	04707
03148	03371	03544	03728	03898	04014	04214	04347	04452	04569	04708
03151	03372	03546	03730	03899	04028	04215	04348	04454	04572	04709
03157	03375	03547	03731	03902	04029	04216	04351	04455	04573	04712
03158	03376	03549	03733	03903	04038	04217	04352	04456	04574	04713

Patendi number										
04715	04821	04917	05022	05126	05216	05294	05377	05442	05501	05560
04716	04823	04918	05023	05127	05217	05295	05378	05443	05502	05561
04718	04826	04919	05024	05128	05218	05297	05379	05444	05503	05562
04722	04828	04920	05026	05130	05219	05298	05380	05445	05504	05563
04724	04829	04921	05028	05132	05221	05299	05382	05446	05505	05564
04725	04831	04922	05029	05135	05222	05301	05383	05447	05506	05565
04726	04838	04923	05030	05137	05223	05302	05384	05448	05507	05566
04727	04839	04924	05032	05138	05225	05303	05385	05449	05508	05567
04732	04840	04926	05033	05139	05227	05304	05386	05450	05509	05568
04733	04841	04927	05036	05140	05228	05305	05388	05451	05510	05569
04734	04842	04929	05037	05141	05230	05307	05389	05452	05511	05570
04735	04843	04930	05038	05144	05231	05308	05390	05453	05512	05571
04736	04847	04931	05039	05145	05232	05309	05391	05454	05513	05572
04737	04848	04932	05040	05146	05233	05310	05392	05455	05514	05573
04740	04850	04933	05043	05150	05235	05311	05393	05456	05515	05574
04741	04851	04935	05044	05151	05236	05312	05394	05457	05516	05575
04742	04852	04944	05046	05154	05242	05314	05395	05458	05517	05576
04743	04855	04946	05047	05155	05244	05315	05397	05459	05518	05577
04744	04856	04947	05050	05156	05245	05316	05398	05460	05519	05578
04745	04859	04952	05051	05158	05247	05317	05399	05461	05520	05579
04747	04860	04953	05052	05159	05249	05320	05400	05462	05521	05580
04748	04861	04956	05054	05160	05250	05321	05401	05463	05522	05581
04749	04862	04957	05055	05161	05251	05326	05402	05464	05523	05582
04751	04863	04962	05056	05162	05252	05327	05403	05465	05524	05583
04752	04864	04963	05057	05164	05254	05328	05405	05466	05525	05584
04753	04865	04966	05061	05165	05255	05330	05406	05467	05526	05585
04757	04867	04967	05062	05166	05256	05331	05407	05468	05527	05586
04758	04869	04969	05069	05167	05257	05332	05408	05469	05528	05587
04760	04870	04970	05070	05168	05258	05334	05409	05470	05529	05588
04761	04875	04972	05071	05169	05260	05335	05410	05471	05530	05589
04764	04878	04973	05072	05170	05261	05336	05411	05472	05531	05590
04765	04879	04975	05074	05171	05262	05337	05412	05473	05532	05591
04766	04880	04977	05075	05174	05263	05340	05413	05474	05533	05592
04767	04881	04979	05076	05175	05264	05341	05414	05475	05534	05593
04771	04882	04980	05079	05178	05266	05343	05415	05476	05535	05594
04773	04883	04981	05082	05179	05268	05344	05416	05477	05536	05595
04774	04884	04985	05083	05180	05269	05345	05417	05478	05537	05596
04778	04885	04990	05086	05182	05270	05346	05418	05479	05538	05597
04779	04887	04991	05087	05183	05271	05349	05419	05480	05539	05598
04781	04888	04992	05091	05185	05272	05350	05420	05481	05540	05599
04783	04889	04994	05094	05187	05273	05351	05421	05482	05541	05600
04784	04890	04995	05096	05190	05274	05353	05422	05483	05542	05601
04786	04891	04996	05098	05191	05275	05355	05423	05484	05543	05602
04790	04892	04997	05099	05193	05276	05356	05424	05485	05544	05603
04793	04893	05000	05100	05194	05277	05357	05425	05486	05545	05604
04796	04894	05003	05103	05198	05278	05358	05426	05487	05546	05605
04797	04895	05004	05105	05200	05279	05360	05427	05488	05547	05606
04798	04896	05006	05109	05201	05280	05361	05428	05489	05548	05607
04801	04897	05008	05110	05202	05281	05363	05429	05490	05549	05608
04802	04899	05011	05111	05204	05282	05364	05431	05491	05550	05609
04803	04902	05012	05112	05205	05284	05366	05432	05492	05551	05610
04806	04903	05013	05113	05207	05285	05368	05433	05493	05552	05611
04807	04905	05014	05115	05208	05286	05369	05434	05494	05553	05612
04809	04906	05015	05118	05209	05287	05370	05436	05495	05554	05613
04813	04909	05017	05120	05210	05288	05372	05437	05496	05555	05614
04817	04910	05018	05122	05212	05289	05373	05438	05497	05556	05615
04818	04912	05019	05123	05213	05290	05374	05439	05498	05557	05616
04819	04913	05020	05124	05214	05292	05375	05440	05499	05558	05617
04820	04915	05021	05125	05215	05293	05376	05441	05500	05559	05618

**ND4A. EESTIS KEHTIVATE EUROOPA PATENTIDE NUMBRILINE LOEND
SEISUGA 31.12.2012**

Registreeringu number

E000002	E000139	E000232	E000346	E000437	E000557	E000660	E000768	E000885	E001015
E000003	E000140	E000233	E000349	E000442	E000559	E000662	E000769	E000887	E001017
E000006	E000142	E000234	E000352	E000443	E000561	E000665	E000774	E000888	E001018
E000012	E000145	E000237	E000353	E000444	E000564	E000666	E000777	E000889	E001019
E000016	E000146	E000239	E000355	E000447	E000567	E000675	E000778	E000892	E001020
E000017	E000147	E000240	E000357	E000448	E000568	E000676	E000779	E000895	E001028
E000018	E000148	E000249	E000358	E000449	E000569	E000677	E000781	E000896	E001030
E000023	E000149	E000250	E000359	E000453	E000573	E000678	E000782	E000897	E001031
E000024	E000150	E000252	E000361	E000459	E000574	E000680	E000784	E000898	E001032
E000025	E000154	E000253	E000362	E000463	E000575	E000681	E000786	E000899	E001035
E000026	E000155	E000254	E000363	E000464	E000577	E000687	E000787	E000900	E001037
E000027	E000156	E000260	E000364	E000466	E000580	E000688	E000792	E000915	E001039
E000028	E000159	E000261	E000365	E000467	E000583	E000692	E000801	E000917	E001042
E000030	E000164	E000262	E000367	E000468	E000585	E000694	E000805	E000918	E001043
E000036	E000165	E000269	E000368	E000469	E000586	E000695	E000806	E000920	E001044
E000038	E000166	E000270	E000371	E000471	E000587	E000696	E000808	E000923	E001046
E000041	E000167	E000271	E000376	E000472	E000588	E000698	E000811	E000924	E001048
E000045	E000168	E000272	E000378	E000473	E000589	E000700	E000812	E000931	E001050
E000048	E000170	E000278	E000379	E000476	E000590	E000702	E000813	E000932	E001052
E000049	E000171	E000279	E000380	E000477	E000595	E000703	E000814	E000934	E001053
E000051	E000172	E000280	E000381	E000478	E000596	E000705	E000815	E000935	E001055
E000054	E000174	E000284	E000382	E000482	E000599	E000707	E000819	E000936	E001059
E000056	E000176	E000285	E000385	E000485	E000605	E000709	E000823	E000944	E001061
E000058	E000177	E000286	E000389	E000488	E000606	E000710	E000826	E000945	E001062
E000059	E000180	E000293	E000390	E000490	E000607	E000711	E000833	E000946	E001067
E000063	E000182	E000294	E000391	E000494	E000609	E000712	E000834	E000947	E001068
E000065	E000183	E000295	E000392	E000497	E000610	E000714	E000835	E000951	E001069
E000066	E000186	E000296	E000394	E000499	E000611	E000715	E000841	E000954	E001071
E000067	E000187	E000297	E000395	E000501	E000613	E000718	E000846	E000960	E001078
E000068	E000189	E000300	E000396	E000502	E000614	E000719	E000847	E000961	E001079
E000071	E000191	E000304	E000398	E000505	E000615	E000722	E000848	E000962	E001080
E000072	E000192	E000305	E000399	E000506	E000618	E000723	E000849	E000963	E001081
E000073	E000198	E000306	E000400	E000507	E000619	E000724	E000853	E000966	E001084
E000078	E000201	E000309	E000401	E000510	E000620	E000727	E000857	E000968	E001088
E000082	E000203	E000310	E000402	E000511	E000621	E000730	E000858	E000969	E001089
E000083	E000204	E000311	E000403	E000512	E000622	E000731	E000859	E000972	E001092
E000084	E000205	E000313	E000406	E000515	E000623	E000733	E000860	E000975	E001093
E000085	E000208	E000314	E000407	E000522	E000625	E000734	E000862	E000977	E001094
E000090	E000209	E000316	E000409	E000523	E000626	E000736	E000863	E000979	E001095
E000097	E000210	E000317	E000411	E000524	E000629	E000741	E000864	E000983	E001096
E000103	E000212	E000318	E000412	E000525	E000632	E000743	E000866	E000985	E001097
E000104	E000213	E000319	E000413	E000526	E000633	E000744	E000867	E000986	E001098
E000107	E000214	E000320	E000414	E000527	E000634	E000745	E000868	E000988	E001100
E000111	E000215	E000321	E000415	E000530	E000635	E000748	E000871	E000989	E001102
E000112	E000216	E000324	E000416	E000531	E000636	E000749	E000872	E000990	E001103
E000120	E000218	E000328	E000417	E000532	E000638	E000751	E000873	E000995	E001104
E000122	E000219	E000330	E000418	E000534	E000641	E000753	E000874	E000996	E001106
E000129	E000220	E000333	E000423	E000535	E000642	E000756	E000875	E000999	E001107
E000130	E000221	E000337	E000425	E000540	E000646	E000757	E000876	E001002	E001109
E000133	E000225	E000340	E000426	E000543	E000648	E000758	E000878	E001006	E001110
E000134	E000226	E000341	E000427	E000545	E000651	E000759	E000879	E001009	E001111
E000135	E000227	E000342	E000429	E000547	E000656	E000761	E000880	E001010	E001114
E000136	E000229	E000344	E000430	E000549	E000658	E000762	E000882	E001013	E001115
E000138	E000230	E000345	E000431	E000553	E000659	E000766	E000883	E001014	E001116

Registreeringu number

E001120	E001234	E001325	E001444	E001539	E001629	E001740	E001833	E001933	E002034
E001123	E001235	E001326	E001445	E001541	E001632	E001742	E001834	E001936	E002035
E001125	E001239	E001327	E001446	E001542	E001633	E001743	E001837	E001937	E002036
E001126	E001241	E001328	E001448	E001543	E001634	E001744	E001840	E001938	E002038
E001127	E001242	E001330	E001451	E001544	E001635	E001745	E001842	E001939	E002043
E001129	E001245	E001333	E001452	E001546	E001637	E001746	E001843	E001940	E002044
E001130	E001246	E001335	E001455	E001547	E001641	E001747	E001846	E001942	E002047
E001131	E001247	E001336	E001457	E001550	E001643	E001749	E001847	E001944	E002050
E001132	E001248	E001338	E001458	E001552	E001644	E001750	E001848	E001945	E002052
E001133	E001249	E001339	E001459	E001553	E001645	E001751	E001849	E001948	E002053
E001136	E001250	E001340	E001461	E001554	E001651	E001752	E001851	E001949	E002054
E001139	E001251	E001341	E001462	E001555	E001654	E001753	E001856	E001950	E002055
E001142	E001252	E001342	E001464	E001557	E001656	E001755	E001857	E001951	E002058
E001143	E001253	E001345	E001469	E001559	E001658	E001757	E001858	E001952	E002059
E001145	E001254	E001346	E001471	E001561	E001659	E001759	E001860	E001956	E002061
E001147	E001256	E001347	E001472	E001563	E001660	E001760	E001862	E001958	E002062
E001150	E001263	E001349	E001473	E001564	E001663	E001761	E001863	E001959	E002063
E001151	E001265	E001352	E001476	E001573	E001665	E001764	E001866	E001960	E002064
E001154	E001268	E001353	E001477	E001574	E001666	E001765	E001870	E001966	E002067
E001157	E001269	E001354	E001478	E001576	E001667	E001767	E001872	E001969	E002069
E001158	E001270	E001355	E001479	E001578	E001668	E001770	E001876	E001970	E002071
E001162	E001271	E001356	E001481	E001579	E001669	E001772	E001877	E001972	E002074
E001163	E001273	E001361	E001482	E001580	E001674	E001773	E001878	E001977	E002075
E001165	E001275	E001362	E001485	E001582	E001675	E001774	E001879	E001978	E002076
E001166	E001276	E001363	E001487	E001587	E001678	E001775	E001880	E001981	E002077
E001168	E001279	E001366	E001488	E001588	E001680	E001776	E001882	E001982	E002078
E001170	E001280	E001367	E001491	E001589	E001683	E001777	E001883	E001984	E002079
E001171	E001281	E001368	E001492	E001590	E001685	E001778	E001885	E001985	E002080
E001175	E001282	E001370	E001493	E001591	E001687	E001782	E001886	E001986	E002082
E001177	E001283	E001374	E001495	E001592	E001688	E001784	E001887	E001987	E002083
E001178	E001284	E001375	E001498	E001594	E001689	E001785	E001889	E001989	E002084
E001180	E001285	E001379	E001500	E001595	E001690	E001786	E001890	E001990	E002085
E001185	E001286	E001385	E001501	E001596	E001693	E001788	E001891	E001991	E002086
E001186	E001287	E001386	E001503	E001597	E001694	E001789	E001892	E001992	E002087
E001187	E001288	E001390	E001504	E001598	E001697	E001792	E001893	E001993	E002089
E001188	E001289	E001391	E001506	E001599	E001698	E001794	E001894	E001995	E002092
E001189	E001290	E001393	E001507	E001600	E001699	E001795	E001896	E001996	E002094
E001190	E001292	E001397	E001511	E001601	E001700	E001796	E001897	E001997	E002096
E001193	E001293	E001399	E001515	E001602	E001701	E001797	E001899	E001998	E002097
E001194	E001294	E001400	E001516	E001604	E001705	E001799	E001900	E002001	E002098
E001196	E001295	E001402	E001517	E001605	E001709	E001803	E001902	E002002	E002100
E001198	E001298	E001407	E001519	E001607	E001711	E001804	E001905	E002004	E002102
E001200	E001300	E001408	E001520	E001610	E001714	E001805	E001906	E002009	E002106
E001201	E001302	E001409	E001521	E001611	E001715	E001806	E001908	E002010	E002107
E001204	E001305	E001413	E001522	E001612	E001717	E001808	E001909	E002013	E002109
E001209	E001306	E001415	E001523	E001615	E001718	E001809	E001911	E002015	E002110
E001210	E001309	E001419	E001525	E001616	E001719	E001811	E001912	E002017	E002111
E001212	E001310	E001420	E001526	E001617	E001721	E001813	E001913	E002018	E002113
E001215	E001311	E001422	E001527	E001618	E001722	E001817	E001914	E002019	E002114
E001216	E001312	E001423	E001528	E001619	E001724	E001818	E001916	E002020	E002116
E001221	E001313	E001425	E001529	E001620	E001725	E001820	E001918	E002021	E002121
E001222	E001314	E001427	E001530	E001621	E001727	E001821	E001921	E002022	E002123
E001223	E001316	E001431	E001531	E001622	E001728	E001824	E001922	E002025	E002124
E001224	E001318	E001432	E001533	E001623	E001729	E001825	E001923	E002026	E002125
E001226	E001319	E001435	E001534	E001624	E001732	E001827	E001928	E002027	E002126
E001229	E001321	E001437	E001535	E001625	E001734	E001828	E001929	E002029	E002127
E001231	E001322	E001438	E001536	E001626	E001735	E001829	E001930	E002031	E002128
E001232	E001324	E001443	E001537	E001628	E001736	E001832	E001931	E002032	E002129

Registreeringu number

E002130	E002228	E002309	E002403	E002503	E002604	E002695	E002789	E002865	E002958
E002133	E002229	E002310	E002405	E002504	E002606	E002696	E002790	E002866	E002959
E002136	E002230	E002315	E002406	E002505	E002607	E002697	E002791	E002868	E002960
E002138	E002232	E002316	E002408	E002506	E002608	E002698	E002792	E002871	E002962
E002141	E002234	E002317	E002410	E002507	E002610	E002699	E002793	E002872	E002963
E002143	E002235	E002318	E002413	E002512	E002611	E002700	E002794	E002873	E002964
E002146	E002236	E002319	E002414	E002515	E002615	E002701	E002795	E002874	E002965
E002149	E002238	E002321	E002415	E002516	E002616	E002702	E002796	E002875	E002966
E002150	E002239	E002323	E002416	E002517	E002617	E002704	E002797	E002876	E002968
E002151	E002240	E002325	E002417	E002518	E002618	E002705	E002798	E002877	E002971
E002153	E002241	E002326	E002422	E002520	E002619	E002708	E002799	E002878	E002972
E002156	E002242	E002327	E002424	E002525	E002620	E002709	E002801	E002879	E002973
E002157	E002243	E002328	E002425	E002531	E002621	E002710	E002804	E002880	E002975
E002158	E002245	E002330	E002426	E002533	E002622	E002713	E002805	E002881	E002976
E002159	E002247	E002331	E002428	E002534	E002623	E002714	E002807	E002882	E002979
E002160	E002248	E002332	E002429	E002536	E002626	E002715	E002808	E002883	E002980
E002161	E002250	E002333	E002430	E002537	E002627	E002718	E002809	E002884	E002981
E002162	E002251	E002335	E002432	E002538	E002629	E002719	E002812	E002886	E002983
E002163	E002252	E002336	E002433	E002539	E002630	E002721	E002813	E002888	E002984
E002164	E002253	E002337	E002434	E002540	E002631	E002722	E002814	E002889	E002985
E002167	E002257	E002338	E002435	E002542	E002635	E002726	E002816	E002891	E002987
E002170	E002258	E002339	E002436	E002543	E002636	E002729	E002817	E002892	E002988
E002172	E002259	E002340	E002437	E002546	E002637	E002730	E002818	E002894	E002989
E002173	E002260	E002341	E002439	E002547	E002638	E002731	E002819	E002895	E002990
E002174	E002261	E002342	E002441	E002548	E002642	E002732	E002820	E002898	E002991
E002175	E002262	E002343	E002443	E002549	E002643	E002735	E002821	E002899	E002994
E002176	E002263	E002348	E002444	E002550	E002644	E002736	E002822	E002900	E002997
E002177	E002264	E002351	E002446	E002552	E002645	E002737	E002823	E002903	E002998
E002178	E002265	E002352	E002447	E002553	E002646	E002738	E002824	E002906	E002999
E002179	E002266	E002353	E002449	E002557	E002647	E002740	E002828	E002907	E003000
E002180	E002267	E002355	E002450	E002559	E002650	E002744	E002830	E002908	E003001
E002187	E002269	E002356	E002451	E002560	E002652	E002745	E002831	E002909	E003002
E002188	E002270	E002357	E002452	E002561	E002653	E002746	E002832	E002913	E003003
E002189	E002271	E002358	E002453	E002564	E002654	E002747	E002833	E002916	E003006
E002190	E002272	E002360	E002454	E002566	E002656	E002748	E002834	E002918	E003007
E002191	E002273	E002362	E002455	E002567	E002657	E002749	E002835	E002921	E003008
E002192	E002277	E002370	E002460	E002568	E002658	E002750	E002836	E002922	E003009
E002194	E002279	E002371	E002462	E002569	E002659	E002751	E002837	E002923	E003012
E002196	E002283	E002372	E002464	E002574	E002660	E002753	E002838	E002924	E003013
E002198	E002284	E002376	E002465	E002577	E002661	E002754	E002839	E002925	E003014
E002199	E002285	E002377	E002467	E002583	E002664	E002755	E002840	E002926	E003016
E002200	E002287	E002378	E002468	E002584	E002665	E002758	E002841	E002927	E003017
E002202	E002289	E002379	E002471	E002585	E002666	E002760	E002843	E002928	E003019
E002203	E002290	E002381	E002473	E002587	E002667	E002762	E002844	E002930	E003022
E002206	E002292	E002382	E002477	E002588	E002670	E002763	E002845	E002931	E003023
E002207	E002293	E002384	E002478	E002589	E002671	E002764	E002847	E002932	E003025
E002209	E002296	E002385	E002481	E002591	E002672	E002766	E002848	E002933	E003027
E002212	E002297	E002386	E002482	E002592	E002673	E002768	E002849	E002935	E003028
E002213	E002298	E002387	E002485	E002593	E002674	E002769	E002850	E002937	E003029
E002215	E002299	E002388	E002486	E002594	E002675	E002770	E002853	E002938	E003030
E002218	E002300	E002389	E002489	E002595	E002676	E002773	E002854	E002940	E003031
E002219	E002301	E002390	E002491	E002596	E002681	E002778	E002858	E002941	E003033
E002220	E002302	E002392	E002492	E002598	E002684	E002779	E002859	E002947	E003034
E002221	E002303	E002393	E002494	E002599	E002685	E002780	E002860	E002952	E003035
E002222	E002304	E002394	E002495	E002600	E002687	E002782	E002861	E002953	E003036
E002223	E002306	E002396	E002498	E002601	E002688	E002783	E002862	E002954	E003037
E002224	E002307	E002401	E002499	E002602	E002689	E002784	E002863	E002956	E003038
E002225	E002308	E002402	E002502	E002603	E002692	E002788	E002864	E002957	E003039

Registreeringu number

E003040	E003120	E003199	E003278	E003355	E003425	E003506	E003572	E003655	E003730
E003041	E003121	E003200	E003281	E003357	E003427	E003507	E003575	E003657	E003731
E003043	E003123	E003201	E003282	E003359	E003428	E003508	E003577	E003658	E003732
E003044	E003124	E003204	E003284	E003360	E003429	E003510	E003579	E003659	E003734
E003045	E003125	E003205	E003285	E003361	E003430	E003511	E003580	E003661	E003735
E003046	E003127	E003206	E003288	E003362	E003432	E003513	E003582	E003663	E003736
E003047	E003128	E003207	E003289	E003363	E003433	E003514	E003585	E003664	E003738
E003048	E003129	E003211	E003290	E003366	E003434	E003516	E003586	E003665	E003742
E003050	E003131	E003213	E003291	E003367	E003435	E003517	E003587	E003666	E003743
E003051	E003132	E003214	E003292	E003368	E003436	E003518	E003588	E003667	E003745
E003052	E003133	E003216	E003293	E003369	E003438	E003519	E003589	E003669	E003746
E003053	E003137	E003217	E003294	E003370	E003439	E003520	E003591	E003670	E003748
E003054	E003138	E003218	E003295	E003371	E003442	E003521	E003593	E003671	E003749
E003056	E003139	E003219	E003296	E003372	E003443	E003523	E003596	E003672	E003750
E003057	E003140	E003220	E003297	E003373	E003446	E003525	E003597	E003674	E003751
E003058	E003141	E003223	E003299	E003374	E003447	E003526	E003598	E003675	E003752
E003059	E003142	E003224	E003300	E003376	E003448	E003528	E003600	E003676	E003753
E003060	E003143	E003225	E003301	E003377	E003449	E003529	E003601	E003677	E003754
E003061	E003145	E003227	E003302	E003379	E003450	E003530	E003602	E003678	E003755
E003062	E003146	E003228	E003303	E003380	E003452	E003531	E003603	E003679	E003756
E003065	E003147	E003229	E003306	E003381	E003453	E003532	E003604	E003680	E003757
E003066	E003148	E003231	E003307	E003382	E003454	E003533	E003605	E003681	E003758
E003070	E003149	E003232	E003308	E003383	E003455	E003534	E003606	E003682	E003760
E003071	E003150	E003234	E003309	E003384	E003456	E003535	E003607	E003683	E003761
E003073	E003151	E003235	E003310	E003385	E003458	E003536	E003608	E003685	E003762
E003074	E003152	E003237	E003311	E003386	E003459	E003537	E003609	E003686	E003763
E003075	E003154	E003238	E003313	E003387	E003462	E003538	E003610	E003687	E003764
E003076	E003156	E003239	E003314	E003388	E003463	E003539	E003611	E003688	E003765
E003077	E003158	E003240	E003315	E003389	E003464	E003540	E003613	E003692	E003766
E003078	E003159	E003243	E003316	E003390	E003465	E003541	E003615	E003693	E003768
E003079	E003160	E003244	E003317	E003391	E003466	E003542	E003616	E003694	E003770
E003080	E003161	E003246	E003318	E003392	E003468	E003543	E003618	E003695	E003771
E003081	E003162	E003247	E003319	E003394	E003469	E003544	E003619	E003698	E003772
E003082	E003164	E003249	E003320	E003395	E003470	E003545	E003620	E003699	E003773
E003083	E003166	E003250	E003322	E003396	E003471	E003546	E003621	E003701	E003776
E003086	E003170	E003251	E003326	E003397	E003473	E003547	E003622	E003702	E003777
E003087	E003171	E003252	E003327	E003398	E003474	E003548	E003623	E003706	E003778
E003088	E003172	E003253	E003328	E003399	E003475	E003549	E003624	E003707	E003779
E003089	E003174	E003256	E003330	E003400	E003476	E003550	E003625	E003708	E003780
E003090	E003176	E003257	E003331	E003401	E003477	E003551	E003628	E003709	E003781
E003091	E003177	E003258	E003332	E003402	E003479	E003552	E003630	E003710	E003782
E003092	E003180	E003259	E003333	E003405	E003480	E003553	E003631	E003711	E003783
E003095	E003181	E003260	E003334	E003406	E003483	E003555	E003633	E003712	E003784
E003096	E003182	E003262	E003335	E003407	E003484	E003556	E003635	E003713	E003786
E003097	E003183	E003264	E003337	E003408	E003485	E003557	E003636	E003715	E003787
E003098	E003184	E003265	E003338	E003409	E003488	E003558	E003637	E003716	E003789
E003100	E003185	E003266	E003340	E003410	E003489	E003559	E003639	E003717	E003790
E003101	E003186	E003267	E003341	E003412	E003491	E003560	E003640	E003718	E003791
E003102	E003187	E003268	E003342	E003414	E003492	E003561	E003641	E003719	E003792
E003103	E003189	E003269	E003343	E003415	E003496	E003562	E003642	E003720	E003794
E003105	E003190	E003270	E003345	E003416	E003497	E003563	E003646	E003721	E003795
E003106	E003191	E003271	E003346	E003417	E003498	E003564	E003647	E003722	E003796
E003109	E003192	E003272	E003348	E003419	E003499	E003565	E003648	E003723	E003797
E003112	E003193	E003273	E003349	E003420	E003500	E003566	E003649	E003724	E003798
E003115	E003194	E003274	E003350	E003421	E003501	E003567	E003650	E003725	E003799
E003116	E003195	E003275	E003351	E003422	E003502	E003568	E003652	E003726	E003800
E003117	E003197	E003276	E003353	E003423	E003503	E003569	E003653	E003727	E003802
E003119	E003198	E003277	E003354	E003424	E003504	E003571	E003654	E003729	E003804

Registreeringu number

E003805	E003887	E003968	E004043	E004118	E004185	E004256	E004325	E004400	E004471
E003806	E003888	E003969	E004046	E004119	E004186	E004257	E004326	E004401	E004472
E003808	E003890	E003970	E004047	E004120	E004187	E004258	E004328	E004404	E004473
E003810	E003898	E003971	E004048	E004121	E004188	E004260	E004330	E004405	E004475
E003811	E003899	E003972	E004049	E004124	E004189	E004261	E004331	E004406	E004476
E003812	E003900	E003973	E004050	E004125	E004190	E004262	E004332	E004407	E004478
E003814	E003903	E003974	E004051	E004126	E004191	E004263	E004333	E004408	E004479
E003816	E003904	E003976	E004054	E004127	E004192	E004264	E004334	E004409	E004480
E003817	E003905	E003977	E004056	E004128	E004193	E004265	E004335	E004410	E004481
E003818	E003907	E003981	E004057	E004129	E004194	E004267	E004336	E004412	E004482
E003819	E003908	E003982	E004058	E004130	E004195	E004268	E004337	E004414	E004483
E003820	E003909	E003983	E004059	E004131	E004196	E004269	E004338	E004415	E004484
E003821	E003910	E003984	E004060	E004132	E004197	E004270	E004339	E004416	E004485
E003822	E003911	E003985	E004062	E004133	E004198	E004271	E004340	E004417	E004486
E003823	E003913	E003986	E004063	E004134	E004199	E004272	E004341	E004418	E004488
E003825	E003914	E003987	E004064	E004136	E004200	E004274	E004342	E004420	E004489
E003826	E003915	E003988	E004065	E004137	E004201	E004275	E004343	E004421	E004491
E003827	E003916	E003990	E004066	E004138	E004202	E004276	E004344	E004422	E004492
E003829	E003917	E003991	E004067	E004139	E004203	E004277	E004347	E004423	E004493
E003830	E003918	E003992	E004068	E004140	E004204	E004280	E004348	E004424	E004494
E003833	E003920	E003993	E004069	E004141	E004205	E004281	E004349	E004425	E004495
E003834	E003922	E003994	E004070	E004143	E004206	E004282	E004350	E004426	E004497
E003836	E003923	E003998	E004071	E004144	E004207	E004283	E004352	E004427	E004498
E003837	E003924	E003999	E004072	E004145	E004208	E004284	E004354	E004428	E004499
E003839	E003925	E004000	E004073	E004146	E004209	E004285	E004356	E004429	E004500
E003841	E003926	E004001	E004074	E004147	E004210	E004286	E004357	E004430	E004501
E003842	E003927	E004002	E004075	E004148	E004211	E004287	E004358	E004431	E004502
E003844	E003928	E004003	E004077	E004149	E004212	E004288	E004359	E004432	E004503
E003845	E003929	E004005	E004078	E004150	E004213	E004289	E004360	E004433	E004504
E003846	E003930	E004006	E004079	E004151	E004214	E004290	E004361	E004434	E004505
E003847	E003932	E004007	E004080	E004152	E004215	E004291	E004363	E004435	E004506
E003848	E003933	E004008	E004081	E004153	E004216	E004293	E004364	E004436	E004507
E003849	E003935	E004009	E004082	E004154	E004219	E004296	E004365	E004437	E004508
E003850	E003936	E004011	E004083	E004155	E004220	E004297	E004366	E004439	E004509
E003851	E003937	E004013	E004084	E004156	E004221	E004298	E004367	E004441	E004510
E003853	E003938	E004014	E004085	E004157	E004222	E004299	E004368	E004442	E004511
E003854	E003939	E004016	E004086	E004159	E004223	E004300	E004369	E004443	E004512
E003857	E003940	E004018	E004087	E004160	E004224	E004301	E004371	E004444	E004513
E003858	E003941	E004019	E004089	E004161	E004225	E004302	E004373	E004445	E004516
E003860	E003942	E004020	E004090	E004162	E004229	E004303	E004374	E004446	E004517
E003861	E003945	E004021	E004091	E004164	E004230	E004304	E004375	E004447	E004518
E003863	E003946	E004022	E004092	E004165	E004232	E004305	E004376	E004448	E004519
E003864	E003947	E004023	E004094	E004166	E004233	E004306	E004377	E004449	E004520
E003865	E003948	E004024	E004096	E004167	E004234	E004307	E004378	E004450	E004521
E003866	E003949	E004025	E004097	E004168	E004235	E004308	E004380	E004451	E004522
E003867	E003950	E004026	E004099	E004169	E004236	E004309	E004381	E004452	E004523
E003869	E003951	E004027	E004100	E004170	E004237	E004310	E004383	E004453	E004525
E003871	E003954	E004029	E004101	E004171	E004238	E004311	E004384	E004454	E004526
E003873	E003955	E004030	E004102	E004172	E004240	E004313	E004385	E004455	E004527
E003874	E003956	E004031	E004103	E004173	E004241	E004314	E004386	E004457	E004528
E003875	E003957	E004032	E004104	E004174	E004242	E004315	E004388	E004458	E004529
E003876	E003958	E004033	E004105	E004175	E004243	E004316	E004389	E004459	E004530
E003877	E003959	E004034	E004107	E004177	E004244	E004317	E004391	E004461	E004531
E003878	E003960	E004036	E004108	E004178	E004247	E004318	E004393	E004462	E004532
E003879	E003961	E004037	E004109	E004179	E004248	E004319	E004394	E004464	E004533
E003880	E003962	E004038	E004111	E004180	E004249	E004320	E004395	E004466	E004534
E003882	E003964	E004039	E004112	E004181	E004250	E004321	E004396	E004467	E004535
E003883	E003965	E004040	E004113	E004182	E004251	E004322	E004397	E004468	E004536
E003885	E003966	E004041	E004115	E004183	E004254	E004323	E004398	E004469	E004537
E003886	E003967	E004042	E004117	E004184	E004255	E004324	E004399	E004470	E004538

Registreeringu number

E004539	E004611	E004677	E004749	E004815	E004881	E004947	E005010	E005072	E005137
E004540	E004612	E004678	E004750	E004816	E004882	E004948	E005011	E005073	E005138
E004542	E004613	E004679	E004751	E004817	E004883	E004949	E005012	E005074	E005139
E004543	E004614	E004681	E004752	E004818	E004884	E004950	E005013	E005075	E005140
E004544	E004615	E004682	E004753	E004819	E004885	E004952	E005014	E005076	E005141
E004545	E004616	E004683	E004754	E004820	E004886	E004953	E005015	E005077	E005142
E004546	E004617	E004684	E004755	E004821	E004887	E004954	E005016	E005078	E005143
E004547	E004618	E004685	E004756	E004822	E004888	E004955	E005017	E005079	E005144
E004548	E004619	E004686	E004757	E004823	E004889	E004956	E005018	E005080	E005145
E004549	E004620	E004687	E004758	E004824	E004890	E004957	E005019	E005081	E005146
E004550	E004621	E004688	E004759	E004825	E004891	E004958	E005020	E005082	E005147
E004551	E004622	E004689	E004760	E004826	E004892	E004959	E005021	E005083	E005148
E004552	E004623	E004690	E004761	E004827	E004894	E004960	E005022	E005084	E005149
E004553	E004624	E004691	E004763	E004828	E004895	E004961	E005023	E005085	E005151
E004555	E004625	E004692	E004764	E004829	E004896	E004962	E005024	E005086	E005153
E004556	E004626	E004694	E004765	E004832	E004897	E004963	E005025	E005087	E005154
E004557	E004627	E004695	E004766	E004834	E004898	E004964	E005026	E005088	E005155
E004558	E004628	E004696	E004767	E004835	E004899	E004965	E005027	E005089	E005156
E004559	E004630	E004697	E004768	E004836	E004900	E004966	E005028	E005090	E005157
E004560	E004632	E004699	E004769	E004837	E004902	E004967	E005029	E005091	E005158
E004561	E004633	E004700	E004770	E004839	E004903	E004968	E005030	E005094	E005159
E004563	E004634	E004701	E004771	E004840	E004904	E004970	E005031	E005095	E005160
E004564	E004635	E004703	E004772	E004841	E004905	E004971	E005032	E005096	E005161
E004565	E004636	E004704	E004774	E004842	E004906	E004972	E005033	E005097	E005162
E004566	E004637	E004705	E004775	E004843	E004907	E004973	E005034	E005098	E005163
E004567	E004638	E004706	E004776	E004844	E004909	E004974	E005035	E005099	E005164
E004568	E004639	E004707	E004777	E004845	E004911	E004975	E005036	E005100	E005165
E004569	E004640	E004708	E004778	E004846	E004912	E004976	E005037	E005101	E005166
E004572	E004641	E004709	E004779	E004847	E004913	E004977	E005038	E005102	E005167
E004573	E004642	E004710	E004780	E004848	E004914	E004978	E005039	E005103	E005168
E004574	E004643	E004712	E004781	E004849	E004915	E004979	E005040	E005104	E005171
E004575	E004644	E004713	E004782	E004850	E004916	E004980	E005041	E005105	E005172
E004576	E004645	E004714	E004783	E004851	E004917	E004981	E005042	E005106	E005174
E004577	E004646	E004715	E004784	E004852	E004918	E004982	E005043	E005107	E005175
E004579	E004647	E004717	E004785	E004853	E004919	E004983	E005044	E005108	E005176
E004580	E004648	E004719	E004786	E004854	E004920	E004984	E005045	E005110	E005177
E004581	E004650	E004720	E004787	E004855	E004921	E004985	E005046	E005111	E005178
E004582	E004651	E004721	E004788	E004856	E004922	E004986	E005048	E005112	E005179
E004583	E004652	E004723	E004790	E004857	E004923	E004987	E005049	E005113	E005180
E004585	E004653	E004724	E004791	E004858	E004924	E004988	E005050	E005114	E005181
E004586	E004654	E004726	E004792	E004859	E004925	E004989	E005051	E005115	E005182
E004587	E004655	E004727	E004793	E004860	E004926	E004990	E005052	E005116	E005183
E004589	E004656	E004729	E004794	E004861	E004927	E004992	E005053	E005117	E005184
E004590	E004657	E004730	E004795	E004862	E004928	E004993	E005054	E005118	E005185
E004591	E004658	E004731	E004796	E004863	E004930	E004994	E005055	E005119	E005186
E004592	E004659	E004732	E004797	E004864	E004931	E004995	E005056	E005120	E005187
E004595	E004660	E004733	E004799	E004865	E004932	E004996	E005057	E005121	E005188
E004596	E004661	E004734	E004800	E004866	E004933	E004997	E005058	E005123	E005189
E004597	E004662	E004735	E004801	E004867	E004934	E004998	E005059	E005124	E005190
E004599	E004663	E004736	E004802	E004869	E004935	E004999	E005060	E005125	E005191
E004600	E004664	E004737	E004803	E004870	E004936	E005000	E005061	E005126	E005192
E004601	E004665	E004738	E004804	E004871	E004938	E005001	E005062	E005127	E005193
E004602	E004666	E004739	E004805	E004872	E004939	E005002	E005063	E005128	E005194
E004604	E004667	E004741	E004806	E004873	E004940	E005003	E005064	E005129	E005195
E004605	E004668	E004742	E004807	E004874	E004941	E005004	E005065	E005130	E005196
E004606	E004669	E004743	E004808	E004875	E004942	E005005	E005066	E005131	E005197
E004607	E004671	E004744	E004809	E004876	E004943	E005006	E005068	E005132	E005199
E004608	E004672	E004746	E004810	E004878	E004944	E005007	E005069	E005134	E005201
E004609	E004673	E004747	E004811	E004879	E004945	E005008	E005070	E005135	E005202
E004610	E004675	E004748	E004812	E004880	E004946	E005009	E005071	E005136	E005203

Registreeringu number

E007049	E007071	E007093	E007115	E007137	E007159	E007181	E007203	E007225	E007247
E007050	E007072	E007094	E007116	E007138	E007160	E007182	E007204	E007226	E007248
E007051	E007073	E007095	E007117	E007139	E007161	E007183	E007205	E007227	E007249
E007052	E007074	E007096	E007118	E007140	E007162	E007184	E007206	E007228	E007250
E007053	E007075	E007097	E007119	E007141	E007163	E007185	E007207	E007229	E007251
E007054	E007076	E007098	E007120	E007142	E007164	E007186	E007208	E007230	E007253
E007055	E007077	E007099	E007121	E007143	E007165	E007187	E007209	E007231	E007254
E007056	E007078	E007100	E007122	E007144	E007166	E007188	E007210	E007232	E007255
E007057	E007079	E007101	E007123	E007145	E007167	E007189	E007211	E007233	E007256
E007058	E007080	E007102	E007124	E007146	E007168	E007190	E007212	E007234	E007257
E007059	E007081	E007103	E007125	E007147	E007169	E007191	E007213	E007235	E007258
E007060	E007082	E007104	E007126	E007148	E007170	E007192	E007214	E007236	E007259
E007061	E007083	E007105	E007127	E007149	E007171	E007193	E007215	E007237	E007260
E007062	E007084	E007106	E007128	E007150	E007172	E007194	E007216	E007238	E007261
E007063	E007085	E007107	E007129	E007151	E007173	E007195	E007217	E007239	E007262
E007064	E007086	E007108	E007130	E007152	E007174	E007196	E007218	E007240	E007263
E007065	E007087	E007109	E007131	E007153	E007175	E007197	E007219	E007241	
E007066	E007088	E007110	E007132	E007154	E007176	E007198	E007220	E007242	
E007067	E007089	E007111	E007133	E007155	E007177	E007199	E007221	E007243	
E007068	E007090	E007112	E007134	E007156	E007178	E007200	E007222	E007244	
E007069	E007091	E007113	E007135	E007157	E007179	E007201	E007223	E007245	
E007070	E007092	E007114	E007136	E007158	E007180	E007202	E007224	E007246	

**ND1Y. KEHTIVATE TÄIENDAVA KAITSE SAANUD MEDITSIINITOODETE
TUNNISTUSTE NUMBRILINE LOEND
SEISUGA 31.12.2012**

Tunnistuse number

00001	00010	00017	00024	00031	00038	00045	00052
00002	00011	00018	00025	00032	00039	00046	00053
00003	00012	00019	00026	00033	00040	00047	00054
00004	00013	00020	00027	00034	00041	00048	00055
00006	00014	00021	00028	00035	00042	00049	00056
00007	00015	00022	00029	00036	00043	00050	00057
00008	00016	00023	00030	00037	00044	00051	00058

VI OSA. PATENDIALASED ÕIGUSAKTID JA MUU INFO

RIIKLIKUS PATENDIVOLINIKE REGISTRIS REGISTREERITUD PATENDIVOLINIKE NIMEKIRI

(seisuga 4. jaanuar 2013)

Register on asutatud 1. septembril 2001. a Vabariigi Valitsuse 7. augusti 2001. a määrusega nr 271 "Riikliku patendivolinike registri asutamine ja registri pidamise põhimäärus" (RT I 2001, 70, 426) patendivoliniku seaduse § 21 alusel (RT I 2001, 27, 151).

TEGEVUSVALDKOND: LEIUTIS (PATENT, KASULIK MUDEL), MIKROLÜLITUSTE TOPOLOOGIA

Arno ANIJALG	Patendibüroo Ustervall OÜ Kivi 21-6 51009 Tartu telefon: 744 1980 telefaks: 744 1785 e-post: anijalg@ustervall.ee http://www.ustervall.ee võõrkeeled: saksa, vene	Lembit KALEV	Patendibüroo ROOSILLA OÜ Järveotsa tee 39-61 13520 Tallinn telefon: 657 5381 telefaks: 657 5381 GSM: 511 9951 e-post: roosilla@roosilla.ee http://www.roosilla.ee võõrkeeled: inglise, vene
Alla HÄMMALOV	INTELS Patendibüroo OÜ Magasini 12 51005 Tartu telefon: 742 0401 telefaks: 742 0326 e-post: intels@intels.ee http://www.intels.ee võõrkeeled: inglise, poola, vene	Anneli KAPP	Patendibüroo Käosaar & Co OÜ Tähe 94, 50107 Tartu telefon: 738 3051 telefaks: 738 3055 e-post: info@kaosaar.ee http://www.kaosaar.ee võõrkeeled: inglise, vene
Juhan HÄMMALOV	INTELS Patendibüroo OÜ Magasini 12 51005 Tartu telefon: 742 0401 telefaks: 742 0326 e-post: intels@intels.ee http://www.intels.ee võõrkeeled: inglise, saksa, vene	Urmas KAULER	Patendibüroo TURVAJA OÜ Liivalaia 22 10118 Tallinn telefon: 640 3109 telefaks: 640 3105 e-post: turvaja@turvaja.ee http://www.turvaja.ee võõrkeeled: inglise, vene, soome
Uno JÄÄGER	Inseneribüroo Uneko OÜ Rüütli 51a, 80010 Pärnu telefon: 447 1021 telefaks: 447 1001 GSM: 515 1844 e-post: info@uneko.ee http://www.uneko.ee võõrkeeled: inglise, soome, vene	Urmas KERNU	AAA Patendibüroo OÜ Tartu mnt 16 10117 Tallinn pk 3926, 10509 Tallinn telefon: 660 5910, 660 5911 telefaks: 660 5912 e-post: aaa@aaa.ee http://www.aaa.ee võõrkeeled: inglise, saksa, soome, vene
Sirje KAHU	Patendibüroo Ustervall OÜ Kivi 21-6 51009 Tartu telefon: 744 1980 telefaks: 744 1785 e-post: skahu@ustervall.ee http://www.ustervall.ee võõrkeeled: inglise, vene	Ljubov KESSELMAN	OÜ Kesna Tedre 77-52 10616 Tallinn telefon: 660 8068 telefaks: 660 8069 e-post: kesna@kesna.ee http://www.kesna.ee võõrkeeled: inglise, vene

Raivo KOITEL	Patendi- & Kaubamärgibüroo Koitel OÜ Tartu mnt 65 10115 Tallinn pk 1759, 10902 Tallinn telefon: 603 3260 telefaks: 603 3261 e-post: koitel@koitel.ee http://www.koitel.ee võõrkeeled: vene, inglise, soome	Anniki MEISTER	KOPPEL patendibüroo OÜ Roseni 10-151 10111 Tallinn telefon: 677 4136 5399 7106 telefaks: 677 4138 e-post: info@koppelpb.com http://www.koppelpb.com võõrkeeled: inglise, saksa vene, soome
Mart Enn KOPPEL	KOPPEL patendibüroo OÜ Roseni 10-151 10111 Tallinn telefon: 677 4136 telefaks: 677 4138 e-post: info@koppelpb.com http://www.koppelpb.com võõrkeeled: inglise, vene, soome	Elle MELLIK	AAA Patendibüroo OÜ Tartu mnt 16 10117 Tallinn pk 3926, 10509 Tallinn telefon: 660 5910, 660 5911 telefaks: 660 5912 e-post: aaa@aaa.ee http://www.aaa.ee võõrkeeled: inglise, vene
Jüri KÄOSAAR	Patendibüroo Käosaar & Co OÜ Tähe 94, 50107 Tartu telefon: 738 3051 telefaks: 738 3055 e-post: info@kaosaar.ee http://www.kaosaar.ee võõrkeeled: inglise, vene	Lembit MITT	AAA Patendibüroo OÜ Tartu mnt 16, 10117 Tallinn pk 3926, 10509 Tallinn telefon: 660 5910, 660 5911 telefaks: 660 5912 e-post: aaa@aaa.ee http://www.aaa.ee võõrkeeled: inglise, vene
Reet MAASIKAMÄE	Patendibüroo Kaitsepurus OÜ Mulla 4-3, 10611 Tallinn telefon: 673 9097, 566 75197 telefaks: 677 4844 e-post: purus@kaitsepurus.ee http://www.kaitsepurus.ee võõrkeeled: inglise, vene	Ott MOORLAT	OÜ Moorlat & Ko Patendibüroo pk 4730, 13503 Tallinn telefon: 648 2085 telefaks: 654 2844 e-post: ott.moorlat@moorlat.ee http://www.moorlat.ee võõrkeeled: inglise, vene
Leevi MARKUS	Patendibüroo Käosaar & Co OÜ Tähe 94, 50107 Tartu telefon: 738 3051 telefaks: 738 3055 e-post: info@kaosaar.ee http://www.kaosaar.ee võõrkeeled: inglise, vene	Andres MUTT	LASVET Patendibüroo OÜ Suurtüki 4a, 10133 Tallinn pk 3136, 10505 Tallinn telefon: 640 6600 telefaks: 640 6604 e-post: lasvet@lasvet.ee http://www.lasvet.ee võõrkeeled: vene, inglise
Raivo MATSOO	RM Hirvela Patendibüroo OÜ Endla 3, 10122 Tallinn telefon: 614 0816 telefaks: 614 0818 e-post: hirvela@hirvela.ee võõrkeeled: inglise, vene	Tõnu NELSAS	AAA Patendibüroo OÜ Tartu mnt 16, 10117 Tallinn pk 3926, 10509 Tallinn telefon: 660 5910, 660 5911 telefaks: 660 5912 e-post: aaa@aaa.ee http://www.aaa.ee võõrkeeled: inglise, vene, soome
Marit MEINBERG	Patendibüroo Käosaar & Co OÜ Suur-Patarei 2 10415 Tallinn telefon: 637 9484 telefaks: 637 9485 e-post: info@kaosaar.ee http://www.kaosaar.ee võõrkeeled: inglise, vene		

Piret NIIDAS	LASVET Patendibüroo OÜ Suurtüki 4a, 10133 Tallinn pk 3136, 10505 Tallinn telefon: 640 6600 telefaks: 640 6604 e-post: lasvet@lasvet.ee http://www.lasvet.ee võõrkeeled: vene, saksa, inglise	Tarmo ROSMAN	Rosman ja Partnerid OÜ pk 652, 12602 Tallinn telefon: 656 1450 telefaks: 656 1450 e-post: tarman@cc.ttu.ee võõrkeeled: saksa, inglise, ungari, vene
Jüri OLT	Danteks OÜ Tiigi 6, 51003 Tartu telefon: 508 1671 telefaks: 730 2844 e-post: jyri@danteks.net http://www.danteks.net võõrkeeled: inglise, saksa, soome, vene	Arvo SALUMÄE	OÜ Amende Patendibüroo J. Köleri 8, 10150 Tallinn telefon: 648 6125 telefaks: 641 0174 e-post: amende@hot.ee võõrkeeled: inglise, saksa, soome, vene
Jaak OSTRAT	LASVET Patendibüroo OÜ Suurtüki 4a, 10133 Tallinn pk 3136, 10505 Tallinn telefon: 640 6600 telefaks: 640 6604 e-post: lasvet@lasvet.ee http://www.lasvet.ee võõrkeeled: inglise, saksa, soome, vene	Margus SARAP	Sarap ja Partnerid Patendibüroo Riia 185A 51014 Tartu telefon: 747 7058 telefaks: 747 7059 e-post: patent@patent.ee http://www.patent.ee võõrkeeled: inglise, vene
Tauno OTTO	Tallinna Tehnikaülikool Ehitajate tee 5, 19086 Tallinn telefon: 620 3269 telefaks: 620 2020 e-post: tauno.otto@ttu.ee http://www.ttu.ee võõrkeeled: inglise, vene	Tiina SIIM	LASVET Patendibüroo OÜ Suurtüki 4a, 10133 Tallinn pk 3136, 10505 Tallinn telefon: 640 6600 telefaks: 640 6604 e-post: lasvet@lasvet.ee http://www.lasvet.ee võõrkeeled: inglise, vene
Villu PAVELTS	LASVET Patendibüroo OÜ Suurtüki 4a, 10133 Tallinn pk 3136, 10505 Tallinn telefon: 640 6600 telefaks: 640 6604 e-post: lasvet@lasvet.ee http://www.lasvet.ee võõrkeeled: inglise, soome, vene	Harald TEHVER	Patendibüroo TURVAJA OÜ Liivalaia 22 10118 Tallinn telefon: 640 3109 telefaks: 640 3105 e-post: turvaja@turvaja.ee http://www.turvaja.ee võõrkeeled: inglise, saksa, vene
Riho PIKKOR	Patendibüroo TURVAJA OÜ Liivalaia 22 10118 Tallinn telefon: 640 3109 telefaks: 640 3105 e-post: turvaja@turvaja.ee http://www.turvaja.ee võõrkeeled: inglise, saksa, vene	Jürgen TOOME	LASVET Patendibüroo OÜ Suurtüki 4a, 10133 Tallinn pk 3136, 10505 Tallinn telefon: 640 6600 telefaks: 640 6604 e-post: lasvet@lasvet.ee http://www.lasvet.ee võõrkeeled: inglise, vene
Mikk PUTK	Sarap ja Partnerid Patendibüroo Soo 46, 10414 Tallinn telefon: 53 039 088 telefaks: 660 3307 e-post: mikk.putk@patent.ee http://www.patent.ee Skype ID: mikkputk võõrkeeled: inglise, vene	Olga TREUFELDT	Patendibüroo TURVAJA OÜ Liivalaia 22 10118 Tallinn telefon: 640 3109 telefaks: 640 3105 e-post: turvaja@turvaja.ee http://www.turvaja.ee võõrkeeled: inglise, vene

Enn URGAS**Patendibüroo TURVAJA OÜ**

Liivalaia 22
10118 Tallinn
telefon: 640 3109
telefaks: 640 3105
e-post: turvaja@turvaja.ee
<http://www.turvaja.ee>
võõrkeeled: inglise, vene

Janno ÄNILINE**Patendi- & Kaubamärgibüroo**

Koitel OÜ
Tartu mnt 65
10115 Tallinn
pk 1759, 10902 Tallinn
telefon: 603 3260
telefaks: 603 3261
e-post: koitel@koitel.ee
<http://www.koitel.ee>
võõrkeeled: inglise, soome, vene

Arvi UUKIVI**Patendibüroo Kaitsepurus OÜ**

Mulla 4-3, 10611 Tallinn
telefon: 673 9097, 566 75197
566 75198
telefaks: 677 4844
e-post: purus@kaitsepurus.ee
<http://www.kaitsepurus.ee>
võõrkeeled: vene, inglise

Juta-Maris UUSTALU**OÜ Amende Patendibüroo**

J. Köleri 8
10150 Tallinn
telefon: 648 6125
telefaks: 641 0174
e-post: amende@hot.ee
võõrkeeled: inglise, vene

**LIST OF PATENT ATTORNEYS, REGISTERED IN
THE ESTONIAN STATE REGISTER OF PATENT ATTORNEYS
(by 4 January 2013)**

Register is established on September 1st 2001

FIELD OF ACTIVITY: INVENTION (PATENT, UTILITY MODEL), INTEGRATED CIRCUITS

Arno ANIJALG	Patendibüroo Ustervall OÜ Kivi 21-6 51009 Tartu, Estonia Phone: +372 744 1980 Fax: +372 744 1785 E-mail: anijalg@ustervall.ee Http://www.ustervall.ee German, Russian, Estonian	Lembit KALEV	Patent Bureau ROOSILLA Ltd. Järveotsa Road 39-61 13520 Tallinn, Estonia Phone: +372 657 5381 Fax: +372 657 5381 GSM: +372 511 9951 E-mail: roosilla@roosilla.ee Http://www.roosilla.ee English, Russian, Estonian
Alla HÄMMALOV	INTELS Patent and Trademark Agency Magasini 12 51005 Tartu, Estonia Phone: +372 742 0401 Fax: +372 742 0326 E-mail: intels@intels.ee Http://www.intels.ee English, Polish, Russian, Estonian	Anneli KAPP	Patent Agency Käosaar & Co Tähe Str. 94 50107 Tartu, Estonia Phone: +372 738 3051 Fax: +372 738 3055 E-mail: info@kaosaar.ee Http://www.kaosaar.ee English, Russian, Estonian
Juhan HÄMMALOV	INTELS Patent and Trademark Agency Magasini 12 51005 Tartu, Estonia Phone: +372 742 0401 Fax: +372 742 0326 E-mail: intels@intels.ee Http://www.intels.ee English, German, Russian, Estonian	Urmas KAULER	Patendibüroo TURVAJA OÜ Liivalaia 22 10118 Tallinn, Estonia Phone: +372 640 3109 Fax: +372 640 3105 E-mail: turvaja@turvaja.ee Http://www.turvaja.ee English, Russian, Finnish, Estonian
Uno JÄÄGER	Inseneribüroo Uneko Ltd. Rüütli 51a 80010 Pärnu, Estonia Phone: +372 447 1021 Fax: +372 447 1001 GSM: +372 515 1844 E-mail: info@uneko.ee Http://www.uneko.ee English, Finnish, Russian, Estonian	Urmas KERNU	AAA Legal Services Tartu Road 16 10117 Tallinn, Estonia P.O. Box 3926 10509 Tallinn, Estonia Phone: +372 660 5910 +372 660 5911 Fax: +372 660 5912 E-mail: aaa@aaa.ee Http://www.aaa.ee English, German, Finnish, Russian, Estonian
Sirje KAHU	Patendibüroo Ustervall OÜ Kivi 21-6 51009 Tartu, Estonia Phone: +372 744 1980 Fax: +372 744 1785 E-mail: skahu@ustervall.ee Http://www.ustervall.ee English, Russian, Estonian	Ljubov KESSELMAN	Kesna Ltd. Tedre Str. 77-52 10616 Tallinn, Estonia Phone: +372 660 8068 Fax: +372 660 8069 E-mail: kesna@kesna.ee Http://www.kesna.ee English, Russian, Estonian

- Mart Enn KOPPEL** **KOPPEL patendibüroo OÜ**
 Roseni 10-151
 10111 Tallinn, Estonia
 Phone: +372 677 4136
 Fax: +372 677 4138
 E-mail: info@koppelpb.com
 Http://www.koppelpb.com
 English, Russian, Finnish,
 Estonian
- Raivo KOITEL** **Patent & Trademark Agency Koitel**
 Tartu Road 65
 10115 Tallinn, Estonia
 P.O. Box 1759
 10902 Tallinn, Estonia
 Phone: +372 603 3260
 Fax: +372 603 3261
 E-mail: koitel@koitel.ee
 Http://www.koitel.ee
 Russian, English, Finnish,
 Estonian
- Jüri KÄOSAAR** **Patent Agency Käosaar & Co**
 Tähe Str. 94
 50107 Tartu, Estonia
 Phone: +372 738 3051
 Fax: +372 738 3055
 E-mail: info@kaosaar.ee
 Http://www.kaosaar.ee
 English, Russian, Estonian
- Reet MAASIKAMÄE** **Patent Bureau Kaitsepurus**
 Mulla Str. 4-3
 10611 Tallinn, Estonia
 Phone: +372 673 9097
 +372 566 75197
 Fax: +372 677 4844
 E-mail: purus@kaitsepurus.ee
 Http://www.kaitsepurus.ee
 English, Russian, Estonian
- Leevi MARKUS** **Patent Agency Käosaar & Co**
 Tähe Str. 94
 50107 Tartu, Estonia
 Phone: +372 738 3051
 Fax: +372 738 3055
 E-mail: info@kaosaar.ee
 Http://www.kaosaar.ee
 English, Russian, Estonian
- Raivo MATSOO** **RM Hirvela Patent Bureau Ltd**
 Endla 3, 10122 Tallinn, Estonia
 Phone: +372 614 0816
 Fax: +372 614 0818
 E-mail: hirvela@hirvela.ee
 English, Russian, Estonian
- Marit MEINBERG** **Patent Agency Käosaar & Co**
 Suur-Patarei 2
 10415 Tallinn, Estonia
 Phone: +372 637 9484
 Fax: +372 637 9485
 E-mail: info@kaosaar.ee
 Http://www.kaosaar.ee
 English, Russian, Estonian
- Anniki MEISTER** **KOPPEL patendibüroo OÜ**
 Roseni 10-151
 10111 Tallinn, Estonia
 Phone: +372 677 4136
 +372 5399 7106
 Fax: +372 677 4138
 E-mail: info@koppelpb.com
 Http://www.koppelpb.com
 English, German, Russian,
 Finnish, Estonian
- Elle MELLIK** **AAA Legal Services**
 Tartu Road 16
 10117 Tallinn, Estonia
 P.O. Box 3926
 10509 Tallinn, Estonia
 Phone: +372 660 5910
 +372 660 5911
 Fax: +372 660 5912
 E-mail: aaa@aaa.ee
 Http://www.aaa.ee
 English, Russian, Estonian
- Lembit MITT** **AAA Legal Services**
 Tartu Road 16
 10117 Tallinn, Estonia
 P.O. Box 3926
 10509 Tallinn, Estonia
 Phone: +372 660 5910
 +372 660 5911
 Fax: +372 660 5912
 E-mail: aaa@aaa.ee
 Http://www.aaa.ee
 English, Russian, Estonian
- Ott MOORLAT** **Moorlat & Co Ltd. Patent Bureau**
 P.O. Box 4730
 13503 Tallinn, Estonia
 Phone: +372 648 2085
 Fax: +372 654 2844
 E-mail: ott.moorlat@moorlat.ee
 Http://www.moorlat.ee
 English, Russian, Estonian
- Andres MUTT** **Lasvet Ltd.**
 P.O. Box 3136
 10505 Tallinn, Estonia
 Phone: +372 640 6600
 Fax: +372 640 6604
 E-mail: lasvet@lasvet.ee
 Http://www.lasvet.ee
 Russian, English, Estonian

Tõnu NELAS	AAA Legal Services Tartu Road 16 10117 Tallinn, Estonia P.O. Box 3926 10509 Tallinn, Estonia Phone: +372 660 5910 +372 660 5911 Fax: +372 660 5912 E-mail: aaa@aaa.ee Http://www.aaa.ee English, Russian, Finnish, Estonian	Riho PIKKOR	Patendibüroo TURVAJA OÜ Liivalaia 22 10118 Tallinn, Estonia Phone: +372 640 3109 Fax: +372 640 3105 E-mail: turvaja@turvaja.ee Http://www.turvaja.ee English, German, Russian, Estonian
Piret NIIDAS	Lasvet Ltd. P.O. Box 3136 10505 Tallinn, Estonia Phone: +372 640 6600 Fax: +372 640 6604 E-mail: lasvet@lasvet.ee Http://www.lasvet.ee Russian, German, English, Estonian	Mikk PUTK	Sarap ja Partnerid Patendibüroo Soo 46 10414 Tallinn, Estonia Phone: +372 53 039 088 Fax: +372 660 3307 E-mail: mikk.putk@patent.ee Http://www.patent.ee Skype ID: mikkputk English, Russian, Estonian
Jüri OLT	Danteks OÜ Tiigi 6 51003 Tartu, Estonia Phone: +372 508 1671 Fax: +372 730 2844 E-mail: jyri@danteks.net Http://www.danteks.net English, German, Finnish, Russian, Estonian	Tarmo ROSMAN	Rosman and Partners Ltd. P.O. Box 652 12602 Tallinn, Estonia Phone: +372 656 1450 Fax: +372 656 1450 E-mail: tarman@cc.ttu.ee German, English, Hungarian, Russian, Estonian
Jaak OSTRAT	Lasvet Ltd. P.O. Box 3136 10505 Tallinn, Estonia Phone: +372 640 6600 Fax: +372 640 6604 E-mail: lasvet@lasvet.ee Http://www.lasvet.ee English, German, Finnish, Russian, Estonian	Arvo SALUMÄE	AMENDE Patent Agency Ltd. J. Köleri 8, 10150 Tallinn, Estonia Phone: +372 648 6125 Fax: +372 641 0174 E-mail: amende@hot.ee English, German, Finnish, Russian, Estonian
Tauno OTTO	Tallinn University of Technology Ehitajate tee 5 19086 Tallinn, Estonia Phone: +372 620 3269 Fax: +372 620 2020 E-mail: tauno.otto@ttu.ee Http://www.ttu.ee English, Russian, Estonian	Margus SARAP	Sarap ja Partnerid Patendibüroo Riia 185A 51014 Tartu, Estonia Phone: +372 747 7058 Fax: +372 747 7059 E-mail: patent@patent.ee Http://www.patent.ee English, Russian, Estonian
Villu PAVELTS	Lasvet Ltd. P.O. Box 3136 10505 Tallinn, Estonia Phone: +372 640 6600 Fax: +372 640 6604 E-mail: lasvet@lasvet.ee Http://www.lasvet.ee English, Finnish, Russian, Estonian	Tiina SIIM	Lasvet Ltd. P.O. Box 3136 10505 Tallinn, Estonia Phone: +372 640 6600 Fax: +372 640 6604 E-mail: lasvet@lasvet.ee Http://www.lasvet.ee English, Russian, Estonian

Harald TEHVER	Patendibüroo TURVAJA OÜ Liivalaia 22 10118 Tallinn, Estonia Phone: +372 640 3109 Fax: +372 640 3105 E-mail: turvaja@turvaja.ee Http://www.turvaja.ee English, German, Russian, Estonian	Arvi UUKIVI	Patent Bureau Kaitsepurus Mulla Str. 4-3 10611 Tallinn, Estonia Phone: +372 673 9097 +372 566 75197 +372 566 75198 Fax: +372 677 4844 E-mail: purus@kaitsepurus.ee Http://www.kaitsepurus.ee Russian, English, Estonian
Jürgen TOOME	Lasvet Ltd. P.O. Box 3136 10505 Tallinn, Estonia Phone: +372 640 6600 Fax: +372 640 6604 E-mail: lasvet@lasvet.ee Http://www.lasvet.ee English, Russian, Estonian	Juta-Maris UUSTALU	AMENDE Patent Agency Ltd. J. Köleri 8, 10150 Tallinn, Estonia Phone: +372 648 6125 Fax: +372 641 0174 E-mail: amende@hot.ee English, Russian, Estonian
Olga TREUFELDT	Patendibüroo TURVAJA OÜ Liivalaia 22 10118 Tallinn, Estonia Phone: +372 640 3109 Fax: +372 640 3105 E-mail: turvaja@turvaja.ee Http://www.turvaja.ee English, Russian, Estonian	Janno ÄNILINE	Patent & Trademark Agency Koitel Tartu Road 65 10115 Tallinn, Estonia P.O. Box 1759 10902 Tallinn, Estonia Phone: +372 603 3260 Fax: +372 603 3261 E-mail: koitel@koitel.ee Http://www.koitel.ee English, Finnish, Russian, Estonian
Enn URGAS	Patendibüroo TURVAJA OÜ Liivalaia 22 10118 Tallinn, Estonia Phone: +372 640 3109 Fax: +372 640 3105 E-mail: turvaja@turvaja.ee Http://www.turvaja.ee English, Russian, Estonian		