

# ES-QTC

Nr. 4/43

detsember 2003

## Hoidkem sädet ning teatepulka

Põllud ning metsad kattuvad lumevaibaga, köökides lõhnab verivorstide ja ahjukartulite järele, mõtted käivad jõululingituste otsimise radu - järjekordne aastaring on täis saamas. Ettevõtetes on alanud kibekiired aastalõpu askeldused, sest kommertsajastu dikteerib meile omi reegleid. Selle suure rahmeldamise kõrval on siiski vaja vahel ka aeg maha võtta ja mõtiskleda elu püsiväärtuste üle, küsida endalt neid küsimusi, mida tavartiinis keereldes me endalt kunagi ei küsi, mille üle argipäeva rutus enamasti ei mõtle. Aastalõpu advendiaeg peaks niisugusteks tagasivaadetekks igati sobiv olema.

Käesolev lehenumber sisaldab paraku ka kurbi sõnumeid, kahele meie heale kolleegile jäi lõppev aasta viimaseks nende sisukal eluteel. Ei ole kahtlust, et meie amatööride peerele oli nende inimeste kaotus raske, kahte eluraamatusse ei kirjutata enam juurde uusi lehekülgi, mis killukesi ka meie hobi arendamiseks võiksid juurde anda. Meie ühine kohus on neid juba kirjutatud lehekülgi mäletada ning talletada, seista koos hea selle eest, et ka näiteks järgmise 40 aasta pärast ilmuks Eesti raadioamatööride häälekandjas meenus, kuidas ühel kaugel suvel Viljandimaal esimest amatööride kokkutulekut peeti. Tahaksin rõhutada, et selline arengustena-

rium ei ole sugugi ette kindel ja niisugust tulevikku ei tooda meile kandikul kätte.

Uus aasta toob aga meile õnneks ühteist uut ning edasiarendavat sisedaduse vallas, sest hakkame maitsma WRC-03 otsuste esimesi vilju. Tähtsaimaks selles mõttes pean võimalust oluliselt lihtsamalt kaasata meie hobi juurde uusi tegijaid, avardada meie huviala olemust ning teha teda kaasaja noortele atraktiivsemaks. Just niisugune suund ja mõtteviis on ainuvõimalikud, kui tahame, et keegi tõesti neljakümne aasta pärast Eestis veel mõnda saatja nuppu keerab või organiseeritult koos midagi amatöörside vallas ette võtab. Peame endale ühiselt aru andma, et meile ulatatud teatepulka ei tohi maha pillata!

Millised saavad aga olema varsti algava 2004. a. märksõnad ERAÜ-le? Kindlasti on need veebruaris korraldatav talvapäev, aprilli üldkoosolek ning suvine suurüritus – kokkutulek, mis esmakordselt peetakse Saaremaal. Sellele lisanduvad traditsioonilised ühingu poolt organiseeritavad rahvusvahelised võistlused – ES Open lühilainel aprillis ning ULL välipäev augustis. Loodan, et aktiivsete tegevamatööride hulk, kes Eestis maailma raadioetris esindab, on tõusuteel ning üha rohkematele pakub põnevust see

### TÄNA LEHES:

WRC 2003 ja meie

Kuidas Tallinnas ja Pärnus x-päevaks valmistuti

Käsivõtme võistlusest osavõtja pilguga

ULL tropoimed sel sügisel

Amatörismist, järelkasvust ja rahast

ES5TV SAOB COWW-s

2004 võistluskalendrid ja juhendid

VUHF/28 MHz Lineaarne transverter

veider harrastus, mis meid teiega ning parajalt suure tükiga tervest ilmast ühte seob – sest *ham radio*, see on rohkem kui tavaline hobi, see on mõttelaad ning elamise viis...

Julgeid ja lennukaid mõtteid ning tegusid teile kõigile ka algavaks aastaks!

Arvo Pihl  
ERAÜ juhatuse esimees



ES1CW

## WRC-2003 ja meie

Jätkuks eelmise ES-QTC (nr.3/34) juhtkirjas Arvo ES5MC poolt juba kirjeldatud. Ehk siis – millised on oodatavad eelseisvad muudatused Eesti sidemäärustes, tulenevalt WRC-2003 otsustest ja IARU 1. regiooni üldkogul väljatöötatud soovitustest. Siinkohal ei saa jätta ära märkimata meie Sideameti spetsialistide aktiivset esinemist WRC-2003, ERO ja CEPT töökoosolekutel ning nendel Eesti raadioamatööride huvide kompromissitult esindamisel varem kokkulepitud sisus. Palju tänu neile, Jõuluvana neid ei unusta!

Käesoleva kirjatüki kirjutamise hetkel on muutmise protsess alles pooleli. Sideameti vastava töörühmaga on jõutud paljude muudatuste osas kokkuleppel, kuid määruste muudatuste vormistamiseks on puudu CEPT-I lõplikud seisukohad protokollide T/R-61 (uued CEPT-load, kas üks või kaks kategooriat) ja T/R-62 (uued HAREC -kvalifi-

katsiooni nõuded) redaktsiooni kohalt. Eelnevalt oli loota, et nimetatud protokollid jõustuvad 2004.a. jaanuari keskel, kuid viimastel andmetel see ei juhtu enne veebruarikuu teist poolt. Sama probleemi all kannatavad ka kõik muud maad, kellel sidemääruste üks või teine punkt on otseselt seotud ülalnimetatud CEPT protokollide sisuga. Ehk siis protsess viibib.

Sellest, mis on juba otsustatud. Kõigepealt see, et Eestis säilib kohustuslik (minimaalne ehk kiirus 25 märki/minutis) CW oskuste nõue ainult kõrgeima (A) kvalifikatsiooni kategooria taotlejatele. Mis tähendab, et kõik senised B-kvalifikatsiooni omavad raadioamatöörid on vabastatud CW-oskuste näitamisest eksamikomisjonile, juhul kui nad taotlevad A-kvalifikatsiooni.

Järgneb lk 2



# ERAÜ

EESTI RAADIOAMATÖÖRIDE ÜHING  
Estonian Radio Amateurs Union  
Founded 1935

Kirjad: P/k 125, 10502 Tallinn  
e-post: [erau@erau.ee](mailto:erau@erau.ee)  
web: <http://www.erau.ee>

#### ERAÜ JUHATUS:

Esimees Arvo Pihl, ES5MC  
GSM: +372 50 94900  
e-post: [es5mc@erau.ee](mailto:es5mc@erau.ee)

Aseesimees Tõnu Elhi, ES1DW  
GSM: +372 51 33851  
e-post: [es1dw@erau.ee](mailto:es1dw@erau.ee)

ULL toimkonna esimees  
Andrus Lillevars, ES2NA  
GSM: +372 51 27611  
e-post: [es2na@erau.ee](mailto:es2na@erau.ee)

ES-QTC toimetaja Vahur Leemets, ES4BO  
GSM: +372 56 495439  
e-post: [es4bo@erau.ee](mailto:es4bo@erau.ee)

Lühilaine (LL) toimkonna esimees  
Tõnno Vähk, ES5TV  
GSM: +372 51 59019  
e-post: [es5tv@erau.ee](mailto:es5tv@erau.ee)

Kalle Lotamõis, ES2FN  
e-post: [es2fn@erau.ee](mailto:es2fn@erau.ee)

Kuno Peek, ES1ABC  
e-post: [es1abc@erau.ee](mailto:es1abc@erau.ee)

KOMISJONID JA TOIMKONNAD:  
Järevalvekomisjoni esimees Aiko Põhako, ES8AY  
GSM: +372 52 41142  
e-post: [es3qe@erau.ee](mailto:es3qe@erau.ee)

Keskeksamikomisjoni esimees Heiki Kallas, ES1AW  
GSM: +372 55 62 6630, töö tel 0 6 509 732  
e-post: [es1aw@erau.ee](mailto:es1aw@erau.ee)

Raadio-orienteerumise (RO) toimkonna esimees  
Tarmo Gede, GSM: +372 55 617277  
e-post: [ardf@erau.ee](mailto:ardf@erau.ee)

Ajalootimkonna esimees Jaan Nikker, ES3GZ  
GSM: +372 52 25748  
e-post: [es3gz@erau.ee](mailto:es3gz@erau.ee)

Juhatus tehniline sekretär-koordinaator Arvo Kallaste, ES1CW  
GSM: +372 53 909190  
Tel/fax: +372 6 570774  
Kirjad: p/k 116, 10502 Tallinn  
e-post: [es1cw@erau.ee](mailto:es1cw@erau.ee)

Juhatus alaline toimimiskoht ja OSL-talitus Tallinna Polütehnikumis (Tallinn, Pärnu mnt.57, tuba 115) on liikmetele avatud kolmapäeviti kl. 14.30 kuni 17.30. Teistel tööpäevadel posti kättesaamiseks või jätmiseks, on soovitatav eelnevalt läbirääkida ES1CW kõnetraadil.

MTÜ ERAÜ konto Hansapangas  
nr.1120066318, pangakood 767.

## WRC-2003 ja meie ...

### Algus lk 1

Teiseks – kõik praegused C-kvalifikatsiooniklassi omavad raadioamatöörid (kutsungite järelliited seeriast TAA...TZZ) viiakse automaatselt üle B-kvalifikatsiooniklassi kolme kuu jooksul peale uute määruste jõustumist. Seejuures Sideamet väljastab kõigile nimetatutele uued tööload arvatavasti järelliidetega seeriast BAA...BZZ, seda ilma täiendavate rahaliste nõueteta. Siis sellises korras, näiteks: kutsung ES1TAA muudetakse kutsungiks ES1BAA koos õigustega töötada 20 dBW (100W) väljundvõimsusega kõigil LL-sagedusaladel ja kõigil tööliikidel (praegune 20m SSB keeld kaob).

Moodustatakse täiesti uus algajate kvalifikatsioonikategooria D, mille kutsungite järelliited koosnevad neljätahelisest seeriast AAAA...ZZZZ. Tehnilised võimalused sellel uuel D-kategoorial on samad, mis praegusel C-1 – 10 dBW (10W), SIX/VHF/UHF/SHF ja kõik tööliigid. Aga eripäraks saab olema lihtsustatud katsete läbimise kord – viiakse läbi ainult suulised eksamid ja praktiline näidissidede pidamine. Kirjalikud eksamid puuduvad, nõutav minimaalsete tehniliste teadmiste (ohutustehnika) ja sidemääruste ning raadiosuhthemise reeglite teadmiste esitamine. Ehk – igati sobilik koolijärgulisele esimeseks sammuks raadioamatööri (okkalisel) teel. Praeguse alglklassi C ümbernimemine klassiks D on tingitud puude tehnilisest põhjusest – Sideameti lubade osakonnal on lihtsam orienteeruda n.n. uute ja vanade tööloadevahelises paberimajanduses.

Uutes määrustes on esmakordselt seadustatud kord erikutsungite (nagu ES##A kuni ES####Z) väljastamiseks tähtpäevade tähistamiseks, mis siiani puudus.

Seoses IARU otsusega muuta sageduskava kasutamise tingimusi s.o. jagada sagedusalad segmentideks vastavalt võimalikele saateliikidele, tuleb osaliselt muutmisele ja täiendamisele ka Eesti sageduskava. Antud juhul puudub see 160m SSB segmenti algussagedust ja saateliikide paiknemist VHF/UHF/SHF sagedusalades. Üldtabel muutmisele ei kuulu, täieneb ainult selle märkuste osa.

Läbirääkimiste all on veel sagedusala 70,0 kuni 70,5 MHz amatööridele kasutusele võtmiseks seotud probleemid. Siin ei ole tegemist ei WRC-2003 ega IARU otsustega, küsimus on Eesti üldsageduskava täiendamiseks sellisel, et ülalnimetatud sagedusalas amatöörid saaksid teisejärgulised õigused töötamiseks – esmaõigus on liikuv- ja maasidel ning FM-leviraadiol. Kuigi ITU sellist kasutust (näiteks raadioamatöörid teisejärgulistes õigustes) lubab ja delegerib otsuste tegemise kohalikele sideadministratsioonidele, on selles küsimuses palju problemaati-

list. Esiteks – on vaja saada kooskõlastust ja nõusolek sagedusala peakasutajalt. Tema määrab võimalikud tehnilised tingimused kõrvalkasutajale (antud juhul amatööridele) – max kiirgusvõimsus, lubatav kiirgusvõimsuse polarisatsioon (kas on lubatud kasutada horisontaalset või vertikaalset antenni asendit), eraldatavad sagedussegmentid (kas kogu 500kHz ulatus, väiksem ulatus või ainult üksikud sageduskanalid). ERAÜ otsib kooskõlastust kogu sagedusala kasutamiseks (20dBW, kõik tööliigid, antennide horisontaalne polarisatsioon). Siin on võimalikud kompromissid peakasutajaga, kui selleks tekitab vajadus.

Edasi hakkab peale aga murede maa – selliseks kõrvalkasutuseks peavad kooskõlastuse andma ka naaberriigid... Meie puhul siis suur idanaaber ja ka Läti. Tuginedes Võru levimajaka ES6SIX kasutuselevõtmisega üleskerkinud <njet!> seisukohaga, siis loota <dobro> saamist Venemaalt on täiesti lootusetu ettevõte. Mida arvavad ka vastava kogemustega Sideameti asjuriid. Sellisel juhul tekiks olukord, kus asjade soodsal seisul Eestimaa ametkondades, amatööridele antakse erinevad õigused 4m laineala kasutamiseks. Ehk näiteks – kõigis paikkondades kuni 50km ida- (ja lõuna-) piirist max võimsus antennis 1W (see võimsus ei nõua naaberriigi kooskõlastust), täis-QRT saadete ajal ja paikades Eestimaa (ES6), kus edastatakse veel FM-programme OIRT-sagedustel 64...87 MHz. Sellised piirangud puudustaks suuri alasid Eesti ida- (Ida-Viru-, Jõgeva-, Tartu-, Põlva-, Võrumaa) ja lõunapiiril (Valga-, Viljandi-, Pärnu- ja Saaremaa). Ja täied õigused saavad ainult ES1, ES2, ES3, ES4 (Lääne-Viru) ja hiidlased... Mis kõik kokku on aga (vist) jama. Kuid asja uuritakse - just selline olukord, et kui kuidagi ei saa, siis kuidagi ikka saab. Ega see ei ole esimene kord.

Lõpetuseks veel paar sõna eelseisvast 7MHz sagedusala laiendamise kohta. See juhtub tingimata, kuid mitte enne 29.märtsi 2009.a. Eeltööd selleks on ERO poolt käivitatud, novembris viidi läbi kõigis CEPT-maades esimene koordineeritud 7100...7200kHz kasutuse 24h vaatlus, milles jõukohaselt osalesid ka amatöörid paljudes maades. Siinkohal palju tänu nendele vaatlejatele meie hulgast Eestis, kes leidsid aega selles ürituses osaleda ja vaatlusandmed esitada.

Täiendavat infot saab jagada arvatavasti talvisel Tehnikapäeval. Loodan et selleks ajaks suurem osa momendil veel läbirääkimiste all olevad küsimustest on oma lõpliku lahenduse saanud.

Arvo Kallaste ES1CW  
ERAÜ tehniline koordinaator

## ES-QTC

MTÜ Eesti Raadioamatööride Ühingu  
(reg. kood 800 64 729) väljaanne  
Toimetaja Vahur Leemets, ES4BO  
Kiripost: Roheline 19, 45107 Tapa  
E-post: [es4bo@erau.ee](mailto:es4bo@erau.ee)  
Tel +372 32 20 026  
GSM +372 56 495 439  
Küljendus  
Liina Kald GSM 052 87 998  
Trükitud trükikojas Agur, Pikk 16  
44307 Rakvere

## AJALUGU

## Meenutus

Kuidas Tallinnas ja Pärnus x-päevaks valmistuti

OT Vaino Kallase kutsungit ES8HN on viimasel ajal amatöörbändidel harva kuulda olnud. Pensionäripõlves tegeleb ta inukamalt muude asjadega: mälestuste kirjutamise, sõjaajaloo uurimise, kodulehede tegemise, arvutimuusika ja muu sellisega. Tal on internetis üleväl kodulehed Eesti kaugside ajaloost, Eesti Vabadussõjast, Eesti lennuväepoiste klubist. Valmimas on Eesti Vabadusvõitlejate Liidu koduleht. Ta on loonud ca 20 laulu, mida esitavad Pärnu sõjameeste meeskoor ja kohalikud laulusolistid. Alljärgnev meenutuskild ilmus 20.augustil 2003 ajalehes Pärnu Postimees. Pildil on Vaino oma töölaua taga.

ES3GZ



Eesti taasiseseisvumise eelõhtul ei prevalenceerinud ainult rahvakogunemised, miitingud ja ühislaulmine. Enne oodatud x-päeva saabumist toimusid kitsamates ringkondades mitmesugused ettevalmistused võimalike mustade stsenaariumide ennetamiseks.

Ühel juulipäeval aastal 1991 helistati mulle Tallinnast ja paluti tulla Toompeale tollase peaministri vastuvõtule. Mul paluti kaasa kutsuda mõni lojaalne ja riigi linnadevahelist sidet hästi tundev sidespetsialist. Töötasin tollal üleliidulises sidestruktuuris, millele allusid kõik Eestist väljuvad sidekanalid. Minu Toompeale kutsumise põhjus oli koos vastloodud Ikla piiripunkti ülema Viktor Hanseniga alternatiivsete (liidu jõustruktuuride poolt mittekontrollitavate) sidekanalite loomine piiripunkti ja Pärnu Kodukaitse staabi vahel. Info selle kohta oli jõudnud peaministrini.

Kutsusin Toompeale kaasa veel neli sidespetsialisti. Peaminister andis meile korralduse moodustada kiiresti töögrupp, mille ülesanne on luua alternatiivsed sidesüsteemid Toompea ühendamiseks maakonnakeskustega. Kardeti, et kriisiolukorras võivad interrinde tegelased hõivata olemasolevad sidekanalid Tallinna kaugejaamas.

Toompeale oli kutsutud veel mõni juhtiv raadioamatöör, kellele peaminister tegi ülesandeks luua info vajaduse korral Läände

edastamiseks pidevad eetrikontaktid mõne lojaalse soome või rootsi raadioamatööriga.

Raadioamatöörid pidid välja selgitama kõigi Eestis olnud nõukogude väeasade eetrikanalite töösagedused ja jälgima nende tööd. Selleks paigaldasid nad Toompea lossi kolmandale korrusele kõikidel sagedustel töötava raadiojaama. 1991. aasta augusti alguseks olid alternatiivsed sidekanalid Toompea ja kõigi maakondade vahel loodud. Nende olemasolust oli teadlik vaid väga väike ring lojaalseid sidetöötajaid. Toompeal töötas amatöörraadiojaam, millega oli loodud usaldusväärsed eetriühendused paari Põhja-Rootsi raadiojaamaga ja võetud kontrolli alla Nõukogude armee raadiojaamade töö.

Umbes samal ajal loodi Riias asunud Balti sõjaväeringkonna peastaabi ja Pärnu garnisoni staabi vahel kaks sidekanalit, milleks meil tuli sideministeeriumist korraldus teha kanalite väljavõte Tallinna-Moskva vahel olümpiaregatiiks ehitatud Pärnu kaugside vahejaamast ja suunata need Pärnu lennuväljale.

Oli päris kindel, et nende kanalite loomine oli seotud Balti riikides toimuvaga,

mistõttu võtsime need sidekanalid Pärnu vahejaamas pideva kontrolli alla. Et neil edastatav info oli kodeeritud, läksid jaama valve-töötajad välja riskile ja katkestasid info edastamise ajal kanalite töö. Seetõttu ei jõudnud küllap nii mõnigi Riias antud kuri käsk Pärnu garnisoni juhtkonnani.

Mõni päev enne Eesti taasiseseisvumist läksin tollase Pärnu linnaapea Jaak Saarniidu vastuvõtule. Kabinetist väljus samal ajal Pärnu garnisoni ülem Brudanin. Saarniidu väitel oli Brudanin nõudnud temalt kõigi Pärnus tegutsenud vabadusliikumise aktivistide nimekirja, mida ta aga polevat andnud. Et linnaapea arvates polnud võimatu Pärnu telemasti töö häirimine, otsustasime paigaldada linna üles ühe kesklinnel töötava variisaatja. Paigaldatud saatja võimsus oli küll väike ja võimaldas vajaduse korral edastada infot vaid linnaelanikele. Samal ajal oli saatja võimalik ühendada alternatiivse, Toompeaga ühendava sidekanaliga.

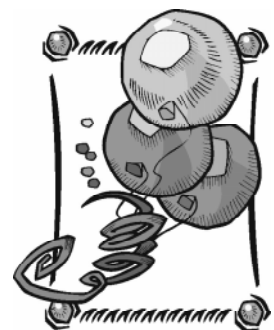
Neil ärevail päevadel kaksteist aastat tagasi mindi x-päevale vastu üsnagi ettevalmistatult.

Vaino Kallas, pensionär



**RÕÕMSAT JA TEGUDEROHKET  
UUT AASTAT  
SOOVIB**

**ERAÜ JUHATUS**



# Käsivõtme võistlusest osavõtja pilguga

Puudutan käesolevaga 2003. aasta käsivõtme võistluse 13. septembril toimunud osavõistlust.

Täpne osavõtjate arv avaldatakse võistluse kokkuvõtetes ja protokollis, kuid juba nüüd tundub, et vaatamata väikesele osavõtuarvule on siiski alanud teatud murrang paremuse poole osavõtkuaktiivsuses. Eriliseks rõõmustamiseks ei ole siiski põhjust. Osavõtjate kontrollnumbritest näeme, et vanust ja staaži tähistavad arvud on küllaltki suured, millest nähtub, et CW-laste korpus avaneb, samal ajal aga noored kas ei valda telegraafi, või ei pea vajalikuks tööd käsivõtme-ga. Tõsi on, et viimasel ajal on nõuded morse valdamise suhtes liberaliseerunud, kuid tõsi on ka see, et telegraafikuuldeside laiendab üsna suurel määral sidepidamise võimalusi. Ei saa aga ka märkimata jätta paljude staažikate ja CW-d hästi valdavate amatööride kõrvalajtmist nendest võistlustest, kuid see on siiski väiksem probleem kui see, mis on seotud noorte juurdetulekuga. Kui näiteks võistlusse lisandub mitu staažikat ässa, siis ilma sellest arvust suurema noorte lisandumiseta suureneks osavõtjate keskmine vanus veelgi.

Võistlusel kasutatud taktikast puudutan kolme elementi. Esiteks saate kiirus. On välja kujunenud, ei saadeta kiiremini sellest, mis võimaldab kindlat vigadeta vastuvõttu. Tundub, et sellega on tehtud õige valik, sest nii lühikese võistlusaja puhul on ajakaotus kor-damisest või vea hind on suhteliselt suurem kui kauakestval võistlusel, pealegi võib see

mõjutada "kuldvõtmekese" konkursi. Teine taktika element on otsimise ja CQ vahekor-d. Võistlusel paremaid tulemusi saavutanud operaatorite töö näitab, et kasulik on kasutada mõlemat moodust, arvestades seejuures võistluse üldist tausta – kasutada parajasti seda moodust, mida antud hetkel kasutab vähemus osavõtjast. Kolmanda elemendina puudutan töösageduse valikut. Jääb mulje, et kardetakse antud võistlusel töötamist laiemal sagedusribal, ehkki ametlikult cw-ribast kasutatakse vaid väikest osa.

Koos mõtetega toimunud võistlusest teki-ivad ka mõtted tulevaste kohta. See on kahtlemata teema laialdasemaks aruteluks. Omalt poolt pean vajalikuks nimetada järgmist. Praegu kehtiv juhend on küllalt hea selleks, et selle alusel jätkata. Kui aga osavõtjate arv on tõusnud juba oluliselt suuremaks, tuleks kaaluda võistlusaja pikendamist, välja tööta-da uus kontrollnumbrit ja tulemuste kokkuvõtmise süsteem. Viimane tuleneb sellest, et kui oluliselt suureneb noorte võistlejate arv, hakkab praegune süsteem liialt soosima "vanakesi". Hea oleks, et arvamused ja ettepanekud ilmuksid ES-QTC veergudel.

Nüüd veel mõnedest andmetest, mis võiksid huvi pakkuda käsivõtmeoperaatoritele. Üks endise N. Liidu relvajõudude jaoks välja antud väljaõppe meetodika annab soovitusi võtme kontaktide vahe suuruse kohta. Väljaõppe praktika kogemuste najal on autor koostanud tabeli kontaktide vahe reguleerimiseks sõltuvalt töökiirusest. Lisaks vahe suurusele on antud sellele vastav reguleeri-

miskruvi käik, väljendatud täispöörde osades. Viimane kehtib M4 keerme puhul, mille samm on 0,7 mm.

Töökiirus märki/min	Kontaktide vahe		Kruvi pöörde
	Numbrid	Tähed mm	
30	40	1,22	1 <sup>3</sup> / <sub>4</sub>
35	50	1,05	1 <sup>1</sup> / <sub>2</sub>
40	55	0,87	1 <sup>1</sup> / <sub>4</sub>
45	65	0,70	1
50	70	0,62	7/8
55	75	0,51	3/4
60	85	0,44	5/8
65	90	0,39	9/16
70	100	0,35	1/2
75	105	0,30	7/16
80	110	0,27	3/8
85	120	0,21	5/16
90	125	0,17	1/4
95	130	0,13	3/16

Ülaltoodud tabelit ei saa võtta eeskirjana. Iga operaator otsustab ise, kas see on talle sobiv, või mitte. Isiklikult leian, et need soovitatud vahed on mõnevõrra suuremad optimaalsetest.

Kokkuvõtteks kordan juba eespool väljendatud tõsiasi, et CW avaldamine ja kasutamine laiendab oluliselt sidepidamise võimalusi. Seda suunda stimuleerivad ka käsivõtme võistlused... Seepärast – võtme juurde, kolleegid!

Jüri Simm, ES1AAS

## ULTRALÜHILAINE (UHF/VHF)

# ULL tropoimed sel sügisel

Väga pikka aega (umbes 10 aastat) pole sellist olukorda olnud -Vaataid baromeetrit mis hakkab kohe teisele ringile minema, vaatad õue kus tibutab aeg ajalt seenevihma ja taevas on täispilves, vaatad uuesti baromeetrit ega suuda uskuda. Mis toimub? Hakkad mä-lusoppides sobrama ja siis leiad et see kõik on juba kunagi olnud, küll pikka aega tagasi (nii umbes 10 aastat) aga siiski juba olnud. Ehk teisisõnu parimad tingimused sisemaa "supertropo" tekkeks olid viimase peal olemas.

Paiknemine sobival kaugusel ja suunal tu-geva ja laia levialaga kõrgrõhkkonna keskmest, ülikõrge õhuniiskus ja täielik tuulevaukus.

Asjad hakkasid hargnema juba 6. no- vembri õhtupoolikul. Põhiline tähelepanu oli suunatud kõrgematele laineladele 432 ja 1296 MHz, aga ka mõned sised 144 peal.

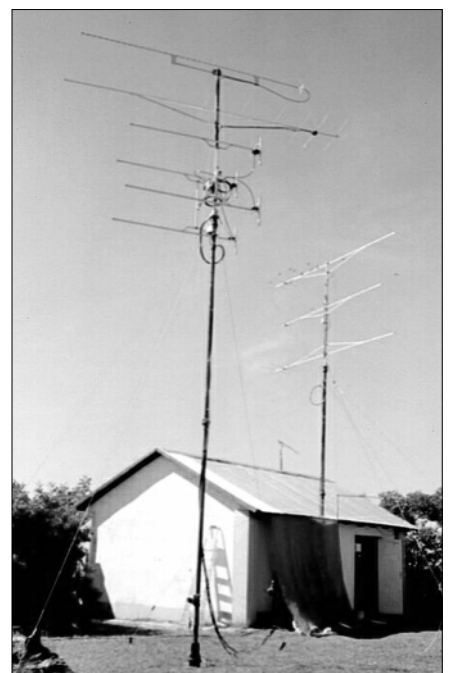
70cm SSB-l kohati nii suur "pile-up" nii et oli võimalik vastu võtta ainult kutsungite fragmente. Hulganisti DL/PA/OZ jaamu nii

CW-l kui ka SSB-l. Maiuspalad G3LQR / JO02QF 1663 km (ODX ja uus maa) ja ON4PS/p / JO20KQ (uus maa ja ON>ES esiksides sellel bandil) 23cm õnnestus peale mitmeid QSYd 70cm pealt kolm magusat si-det. Signaalid väga nõrgad ja sopilised. DL80BU / JO44XI (uus maa), DK3BU / JO33NO, ja õhtu parim pala PA0EZ / JO22OF 1462 km (ODX ja uus maa) 11. novembri hommikust alates levi pöörde ida suunas. Palju UA3 jaamu 2 meetril. 70cm õnnestusid samuti UA3 siled kohati ülitu-gevate signaalidega pluss UA4UK / LO14MA ruudust. 23cm oli ka üllatusvõi-meline, parim side RA3AQ / KO85SP.

Siin veel link võimaliku tropo tekkimise jälgimiseks: [http://www.iprimus.ca/~hepburnw/tropo\\_nwe.html](http://www.iprimus.ca/~hepburnw/tropo_nwe.html)

NB! Tõenäolisus väga suur.

73! De Tom / ES2RJ



## Amatöörismist, järelkasvust ja rahast...

Palju on kuulda olnud kurtmist, et amatöörism kui sellina Eestis vananeb. Tõepoolest statistika seda ka kinnitab, radioamatööri keskmine vanu suureneb ja noote pealekasv on kasinavõitu. Võime kõiges selles süüdistada juhatust ja rahvusvahelist imperiaalsust, kui tegelikult on kõigel sellel ilmselt enamikus ikka objektiivsed põhjused.

Noored on ajalooliselt olnud huvitatud uuest ja popist. Kindlasti oli enamike radioamatööride noorusaegadel selleks uueks ja popiks raadio. Hetkel on tehnika ja kommunikatsiooni areng ajajärgus, kus selleks noortepäraseks ja popiks on kõik arvutindusega seotud. See on lihtsalt objektiivselt nii.

Samas ei sure radioamatöörism kui selline kindlasti lõplikult välja. Asjast huvitatute ring jääb alles ja pisukest täiendust tiksub sinna ka noorte näol. Olen sügavalt veendunud, et organiseeritud noortetöö peamiseks takistuseks ei ole mitte aparatuuri ja rahapuudus, pigem on selles eestvedajate vähesus. Tean, et noortekamba vedamine ei ole lihtne tegevus. Suur vastutus ja veel suurem ajakulu on selle tegevusega paratamatult kaasnevad nähtused. Ja kellel meist seda aega liiga palju oleks. Oma toimetamised võtavad enamiku ajast.

Seda enam tahaksin tänada ja esile tõsta inimesi kes on võtnud oma südameasjaks vedada mõnda noortepunkti ja meie amatööristide perre uusi noori liikmeid toonud. Kui jätkub eestvedajaid, küll siis jätkub osalejaid.

Probleemiks on radioamatöörismi, kui ühe küllaltki kalli hobi rahastamine. Korraliku varustuse hind küünib sadasse tuhandetesse ja selle raha hobisse paigutamine käib üle jõu enamikele meist. Õnneks on ka lihtsamaid ja odavamaid vahendeid ning mõnetuhandese peetud transiiveri suudab enamik meist siiski muretseda.



**Nooramatööride osakaal on vähemasti suvepäevalliste osas märkimisväärne.**

Foto ES2NA

Veelgi suurem on probleem noortegruppide varustusega. Kollektiivse amatöörraama rahastamise organiseerimine on tõsiselt keerukas tegevus. Kindlasti ei saa seda jätta noorte enese või siis nende vanemate rahakoti peale. Milliseid võimalusi siis on?

Esiteks baseerub noorte seltskond tavaliselt mõnes haridus või huviasutuses - mingisugused rahalised vahendid on kindlasti ka läbi selle asutuse kasutatavad. Noorte huviringe siiski vähesel määral rahastatakse - kas riiklikult või siis kohaliku omavalitsuse poolt. Enamasti on need vahendid küll pisikesed, kuid midagi siiski... Samas eeldab ka see rahastamine, et on olemas toimiv huvirühm ja kindel liikmeskond. Ning ega entusiastist huviringi vedajal muud üle jäägi kui iseene tehnika ja oskuste ning noorte töö abil huviringi käivitada.

Tavaliselt haridus või hobi-asutuse oma vahenditest vahengi korralikuma tehnika ostmi-

seks ei piisa. Mida siis teha?

Õnneks on Euroopas ja ka Eestis üsna moes noorte hobihariduse projektrahastamine ja esimesed võimalused on ka Eestis avanenud.

Eesti riik jagab hasartmängumaksust laekunud rahasid sihtotstarbeliste finantseeringutena läbi ministeeriumide. Noorsootöö on kultuuriministeeriumi rida. Lähemat informatsiooni saab:

<http://hmn.riik.ee/>

Lisaks on võimalik esitada rahataotlus Eesti Kultuurkapitalile. Raha jagatakse nii maakondlikult kui üleriigiliselt.

<http://www.kulka.ee/>

Euroopa rahastamisvõimaluste osas tooksin näiteks programmi "Euroopa Noored". Projekti raames rahastatakse nii noortevahetust kui võrgustikke. Ja just võrgustike projektidest on võimalik vahendite taotlemine ka tehnika soetamiseks. Lähemat informatsiooni saab internetilehelt:

<http://euroopa.noored.ee>. Ja

noored Euroopa mõistes ei tähenda mitte ainult põhikooli või keskkooliõpilasi. Noored Euroopa mõistes on kõik alla 26 a. inimesed. Antud programm eeldab partnereid väljastpoolt Eestit, kuid nende leidmine on läbi selle sama programmi tehtud ülilihtsaks. Pealegi lisab välispartneri olemasolu ilmselt huvitatust ka noorte enese jaoks.

Samas nõuab igasugune rahastamine juba olemasolevat struktuuri. Olgu see siis MTÜ, seltsingu või haridusasutuse näol. Struktuuri puudumisel on võimalik pügeda kohaliku omavalitsuse külje alla ja esitada taotlus läbi kohaliku omavalitsuse.

Allakirjutanu on oma põhitöös just erinevate rahataotluste kirjutamine ning vahendite otsimine, seetõttu olen avatud igasugusteks konsultatsioonideks ja abiks raha allikate leidmisel ning konkreetse rahataotluse kirjutamisel.

Vahur Leemets  
ES4BO



## CONTESTING

**"ES" LL-amatööri võistluskalender 2004**

<i>Kuupäev</i>	<i>Kellaeg UTC</i>	<i>Tööliik</i>	<i>Contest</i>
<b>Jaanuar</b>			
<b>11</b>	<b>05.30-07.29</b>	<b>CW</b>	<b>NRAU Baltic Contest/ES LL KV 1. etapp</b>
<b>11</b>	<b>08.00-09.59</b>	<b>SSB</b>	<b>NRAU Baltic Contest/ES LL KV 1. etapp</b>
24-25	00.00-23.59	CW	CQ WW 160 Meter Contest
24-25	06.00-17.59	CW	REF Contest
31-1	13.00-12.59	SSB	UBA DX Contest
<b>Veebruar</b>			
<b>7</b>	<b>08.00-09.29</b>	<b>CW/SSB</b>	<b>ES LL KV 2. etapp</b>
21-22	00.00-23.59	CW	ARRL DX Contest
28-29	00.00-23.59	SSB	CQ WW 160 Meter Contest
28-29	06.00-17.59	SSB	REF Contest
28-29	13.00-12.59	CW	UBA DX Contest
<b>Märts</b>			
<b>6</b>	<b>08.00-09.29</b>	<b>CW/SSB</b>	<b>ES LL KV 3. etapp</b>
6-7	00.00-23.59	SSB	ARRL DX Contest
<b>13</b>	<b>08.00-08.59</b>	<b>CW</b>	<b>ES käsivõtmevõistlus 1. etapp</b>
14	07.00-10.59	CW	UBA Spring Contest
20-21	12.00-11.59	CW/SSB	Russian DX Contest
<b>27-28</b>	<b>00.00-23.59</b>	<b>SSB</b>	<b>CQ WW WPX Contest</b>
<b>Aprill</b>			
3-4	15.00-14.59	CW/SSB	SP DX Contest
10-11	07.00-12.59	CW	Japan International DX Contest
10	15.00-18.59	SSB	EU SPRINT Spring
11	06.00-09.59	SSB	UBA Spring Contest
<b>17</b>	<b>05.00-08.59</b>	<b>CW/SSB</b>	<b>ES Open Championship</b>
17	15.00-18.59	CW	EU SPRINT Spring
<b>Mai</b>			
1-2	20.00-19.59	CW/SSB	ARI International DX Contest
15-16	18.00-17.59	CW	King of Spain Contest
<b>15-16</b>	<b>21.00-01.59</b>	<b>CW/SSB</b>	<b>Baltic Contest/ES LL KV 4. etapp</b>
<b>29-30</b>	<b>00.00-23.59</b>	<b>CW</b>	<b>CQ WW WPX Contest</b>
<b>Juuni</b>			
05-06	00.00-15.59	CW	WW South America Contest
<b>12</b>	<b>07.00-07.59</b>	<b>CW</b>	<b>ES käsivõtmevõistlus 2. etapp</b>
19-20	00.00-23.59	CW	All Asian DX Contest
26-27	18.00-17.59	SSB	King of Spain Contest
<b>Juuli</b>			
10-11	12.00-11.59	CW/SSB	IARU HF Championship
24-25	12.00-11.59	CW/SSB	IOTA Contest
<b>August</b>			
7	10.00-21.59	CW/SSB	EU HF Championship
14-15	00.00-23.59	CW	WAE DX Contest
28-29	12.00-11.59	CW/SSB	YO DX Contest
<b>September</b>			
<b>4</b>	<b>07.00-08.29</b>	<b>CW/SSB</b>	<b>ES LL KV 5. etapp</b>
4-5	00.00-23.59	SSB	All Asian DX Contest
<b>11</b>	<b>07.00-07.59</b>	<b>CW</b>	<b>ES käsivõtmevõistlus 3. etapp</b>
11-12	00.00-23.59	SSB	WAE DX Contest
18-19	12.00-11.59	CW	SAC - Scandinavian Activity Contest
25-26	12.00-11.59	SSB	SAC - Scandinavian Activity Contest
25-26	00.00-23.59	RTTY	CQ WW RTTY DX Contest
<b>Oktoober</b>			
<b>2</b>	<b>07.00-08.29</b>	<b>CW/SSB</b>	<b>ES LL KV 6. etapp</b>
2-3	08.00-07.59	SSB	Oceania DX Contest
2	15.00-18.59	SSB	EU SPRINT Autumn
9-10	08.00-07.59	CW	Oceania DX Contest
9	15.00-18.59	CW	EU SPRINT Autumn
16-17	15.00-14.59	CW/SSB	Worked all Germany Contest
<b>30-31</b>	<b>00.00-23.59</b>	<b>SSB</b>	<b>CQ WW DX Contest</b>
<b>November</b>			
<b>6</b>	<b>08.00-09.29</b>	<b>CW/SSB</b>	<b>ES LL KV 7. etapp</b>
6-7	12.00-11.59	ALL	Ukrainian DX Contest
13-14	07.00-12.59	SSB	Japan International DX Contest
13-14	00.00-23.59	RTTY	Worked All Europe DX Contest
13-14	12.00-11.59	CW	OK/OM DX Contest
20-21	12.00-11.59	CW/SSB	LZ DX Contest
<b>27-28</b>	<b>00.00-23.59</b>	<b>CW</b>	<b>CQ WW DX Contest</b>
<b>Detsember</b>			
<b>4</b>	<b>08.00-09.29</b>	<b>CW/SSB</b>	<b>ES LL KV 8. etapp</b>
3-5	22.00-15.59	CW	ARRL 160 Meter Contest
<b>11</b>	<b>08.00-08.59</b>	<b>CW</b>	<b>ES käsivõtmevõistlus 4. etapp</b>
11-12	00.00-23.59	CW/SSB	ARRL 10 Meter Contest
18-19	14.00-13.59	CW	Croatian CW Contest

## 2x48 – ES5TV SOAB CQWW-s

Sel sügisel oli minu jaoks aeg küps esimeseks Single Op All Band osavõtuks CQWW contestist. Jaam oli lõpuks sellises olukorras, mida pidasin piisavaks korraliku tulemuse tegemiseks ning päikesetsükkel samuti enam oodata ei lubanud. Vello, ES1QD, uhke SSB tulemus 1979. aastast – 4,7 miljonit – on juba väga kaua ES rekordina seisnud ning ka LY7Z nimel olev 5,1 miljoni punktine Balti rekord 2001. aastast ei tundunud täiesti võimatu tase.

Jaama olulisimaks komponendiks on 45 meetrine pöörav mast, kus 2x3 elementi täissuuruses 40m yagide stäkk ning 4xJP-2000 tribänderite stäkk. 80m antenniks 4 Square ehk 4 faseritud täismõõtmes 1/4 laine vertikal ning 160m antenniks traatvertikal (inverted L) masti tipust. Ülemistel bändidel oli teiseks antenniks 2el Qubical Quad, 40m-l diipol ning 80m-l Inver- ted V.

Kuup on väga oluline, sest SO2R puhul annab ta mulle võimaluse tribänderitega CQ kutsumise ajal kuulata teise raadioga ülejäänud kahte bändi ning otsida kordajaid. Praktiliselt välja ehitatud SO2R funktsionaalsus oli ka kindlasti üheks eelduseks efektiivseks SOAB osavõtuks.

Transiiveriiteks on 2 FT1000MP-d, lõppastmeteks ACOM 2000A ja GU-43. Mõlemad raadiod saavad valida ükskõik millist antenni ning kogu lülitamine toimub automaatselt – lõpud häälestavad end ringi ja antennid vahetuvad automaatselt kohe pärast bändivahetust transiiveril või siis klaviatuurilt. Ka vastuvõtu audio valik on automaatne. Kui 1 raadio saadab lülituvad mõlemad kõrvad teisele. Kui mõlemad on vastuvõtul saab operaator valida, kas soovib kuulata mõlemat raadiot vastavatest kõrvadest või ainult ühte (näiteks juhul, kui kutsub mõni nõrk jaam või pile up-i

tempo tõuseb 300 sideni tunnis ning teise raadioga töötamine võimatuks muutub). Automaatika on 48 tunnise võistluse puhul väga oluline. Kui 45. tunnil enam oma kutsungki meelde ei tule, mis siis veel õigete antennide valikust rääkida.

Nüüsis hambuni relvastatud tehnika ja energijookidega alustasin SSB võistlust kahjuks küll praktiliselt magamata. Kuna jõudsin jaama alles reedel ja ettevalmistused võtsid oma jäi magamiseks vaid tunnike. Alustasin 20-l ja plaan oli lihtne – olla seal, kus on ameeriklased ja nii kõrgel bändil kui võimalik. Paar esimest tundi oligi normaalne ameerika levi ja nagu pärast ilmses jäi see ka ainukeseks korralikuks US leviks 20-l minu jaoks. Seega olin peagi sunnitud 40-le kolima. Esimesel ööl oli US levil seal peaaegu olematu, õnneks olid teised ööd paremad.

Selge oli see, et kui 10m levi ei ole ei saa ka mingist rekordist rääkida ja minu õnneks avanes pühapäeva hommikul bänd nii, et praktiliselt kogu maailma oli võimalik töötada. Antennisuund eriti mõju ei avaldanud, signaalid tulid sisse igast suunast ja kordajad number kasvas kiiresti. Paar tundi oli kõva US pile up-i, parim tund 205 sidet ja tempo vahepeal 350-400 sidet tunnis. Parimatel minutitel oli 8 sidet. Samuti oli pühapäeva õhtupoolikul väga hea US levi 15-l, mis oli ka sidearvu poolest contesti parim bänd.

Aga pühapäevane 10m pile up võttis oma. Kui tolle ajani olin suhteliselt hästi vastu pidanud energijookide ja peavalutablettide toel, siis pühapäeva õhtul hakkasid asjad imelikuks kiskuma. Liigne energiakulu liiga kõvast rääkimisest ning liigtugevast peatelefonide audiost tekitas tugeva peavalu. Iga sõna lõikas peast läbi, nii pigem sosistasin lõpus



Tõnno ES5TV



Visa töö ja suurte investeeringutega loodud antennikompleks võimaldab püüelda suurtulemuste poole.

mikrofoni. Viimased neli tundi ei olnud enam vahet, kas magasin või olin ärkvel. Üritasin pidevalt aru saada, millega ma tegeled. Toas hakkasid ringi jooksmas imelikud loomad, lõppastmed hiilisid vaikselt ühest toanurgast teise.

Vestlesin oma arust selle mehega, kes pidi mu teise raadioga kordajaid otsima aga sellega absoluutselt ei tegele. Olin ta peale väga pahane ja sõimasin aga miski ei aidanud.

Järgneb lk 11

## Eesti 2004. a LL-karikavõistlused!

Reeglites on eelmise aastaga võrreldes üks oluline muutus. **Nimelt kõik osalejad võistlevad üldklassis sõltumata sellest, kas nad peavad sidet ühe või mõlema tööliigiga!** Punkte jagatakse etappidelt üldise paremusjärjestuse alusel.

Küll aga autasustatakse eraldi aasta lõikes parimat SSB ja parimat CW operaatorit, kui nad on oma aruannetes ainult ühe tööliigi kasutamise selgelt ära märkinud.

Eesti LL karikavõitjaks tuleb aasta kokkuvõttes etappidelt enim kohapunkte kogunud võistleja.

**Arvestus on operaatoripõhine ehk sõltumata kasutatavast kutsungist (kui tegemist ei ole klubijaama kutsungiga) lähevad operaatori kohapunktid arvesse ühte koondtulemusse.** Näiteks ES1CC ja ES1CC/3 punktid lähevad samasse arvestusse. Samuti ES1TV ja ES5TV. Klubijaama kutsungiga saavutatud tulemus aga läheb ainult selle klubijaama koondtulemuses arvesse. Näiteks ES2NA ei saa punkte ES2X kutsungiga saavutatud kohtade eest.

Võistlustel on taas **8 etappi**, millest 2 on teiste võistluste (NRAU/Baltic Contest ja Baltic Contest) raames. Arvesse lähevad kõik etapid, nii et järjekindlus toob edu!

### Etapid on järgmised:

**11. jaanuar** - NRAU/Baltic Contest, CW: 05.30-07.29 UTC, SSB: 08.00-09.59 UTC  
NB! Võistlus toimub nii 40 kui 80 meetri lainealal.

**7. veebruar** - tavaetapp

**6. märts** - tavaetapp

**15.-16. mai** - Baltic Contest, CW/SSB: 21.00-01.59 UTC

**4. september** - tavaetapp

**2. oktoober** - tavaetapp

**6. november** - tavaetapp

**4. detsember** - tavaetapp

**Tavaetappide algus on 10.00 Eesti aja järgi (EA) ja lõpp 11.29 EA**

Etapid koosnevad 3 võrdse pikkusega pe-

rioodist:

**1. periood: 10.00-10.29 EA**

**2. periood: 10.30-10.59 EA**

**3. periood: 11.00-11.29 EA**

**Iga perioodi jooksul on võimalik iga jaamaga töötada üks kord olenemata tööliigist.**

**Tööliigid: SSB ja CW samaaegselt. Soovitavad töösagedused: 3530-3560 kHz CW, 3600-3650 kHz SSB;**

**Kasutatav saatja väljundvõimsus (v.a. NRAU/Baltic Contest ja Baltic Contest) on lubatud max 20dBW ehk 100W.**

**Osavõtjad: ainult Eestis asuvad raadiojaamad;**

**Raport: RS(T) + side järjekorra number alates 59(9) 001. Number on võistlust läbiv. Punktid: SSB side 1 punkt, CW side 2 punkti - mingeid kordajaid EI OLE!**

NRAU/Baltic Contest'i ja Baltic Contest'i logist tuleb välja võtta ES jaamadega peetud sided ja esitada eraldi aruandena ES Karikavõistluse korraldajatele. SSB sidede eest arvestada 1 punkt ja CW sidede eest 2 punkti. Võistlustel lähtuda täielikult vastavate võistluste juhenditest (vt. juhendeid peamistest contest kalendritest - [SM3CER](#), [LA9HW](#))

Aruanne: esitatakse standardsel võistlusblanketil (näit. ES-minitesti leht) või arvutilog-ina (ASCII e. teksti-fail). **Kellaeg logis on UTC** (NB! Võistluse alguse ja lõpu aeg on aga Eesti aja järgi määratud), kellaegade erinevus aruannetes võib olla kuni 5 min.

Aruanne saata: kuni 14 kalendripäeva jooksul võistluse toimumise ajast. (Hilinenud aruandeid arvestatakse kontroll-logideks).

Kõik osalejad osalevad üldklassis (ei sõltu jaama kategooriast) - üks operaator, CW ja SSB

Ainult ühe tööliigi kasutamisel peab selle eraldi logis ära märkima, et kandideerida aasta kokkuvõttes tööliigi võitja eriauhinnale.

NB! Osaleja erinevate personaalsete kutsungite alt saavutatud tulemused lähevad arvesse ühte koondtulemusse.

Lisaks on noorte arvestus (alla 18 a. osavõtjad). Noorte arvestusse lähevad logid, kus on osaleja vanus selgelt ära märgitud.

Igalt etapilt saab punkte järgmiselt:

1. koht 10 p.

2. koht 8 p.

3. koht 6 p.

4. koht 5 p.

5. koht 4 p.

6. koht 3 p.

7. koht 2 p.

8. koht 1 p

Võrdse tulemuse korral saab parema koha osaleja, kelle tulemuse kinnitusprotsent on parem. Juhul, kui see on võrdne saab parema koha osaleja, kelle sidede kinnitusprotsent on parem. Kui ka see on võrdne läheb koht jagamisele ning mõlemad saavad kõrgema koha punktid etapilt.

Aruanded saata:

Villi Vilepill (ES3VI),

Pilli talu,

Lohu küla

Kohila 79801

Raplamaa

või e-mailiga: es3vi@erau.ee

Tulemused ja autasustamine: Kõikidelt etappidelt saadud punktid summeeritakse. Eesti lühilaine karikavõitjaks tuleb osaleja, kes on kogunud etappidelt maksimaalse arvu kohapunkte.

Karikatega ja vastava järgu diplomitega autasustatakse üldklassi ning noorte arvestuse kolme parimat. Karikaga autasustatakse ka etappidelt enim punkte kogunud SSB ja CW operaatorit. Juhul, kui ükski SSB või CW osaleja üldklassis punkte ei saanud, autasustatakse üksikul võistlusel parima koha saavutanud osalejat.

## Eesti ULL karikavõistlused Võistlusjuhend

### 1. Võistluste eesmärk ja osavõtjad

1.1. Võistluste läbiviimise eesmärgiks on:  
- Eesti ultralühilaineamatöörade tegevuse aktiveerimine aastaringsetl;  
- Eesti karikavõitjate väljaselgitamine ULL sagedusaladel.

1.2. Võistlustest kutsutakse osa võtma kõiki Eesti radioamatööre.

Korrespondentide valik võistluses on vaba.

### 2. Võistluste läbiviimise aeg ja sagedusalad

2.1. Võistlused viiakse läbi etappidena (osavõistlustena) samaaegselt NAC (Nordic Activity Contest) ajakavaga, st. karikaetapid

toimuvad igakuiselt järgnevalt:

144 MHz iga kuu esimesel teisipäeval kl.

20:00-24:00 Eesti aeg

432 MHz iga kuu teisel teisipäeval kl. 20:00-

24:00 Eesti aeg

1296 MHz iga kuu kolmandal teisipäeval kl.

20:00-24:00 Eesti aeg

Märkus: NAC arvestuses peetavad 50 MHz ja mikrolainete osavõistlused ei kuulu Eesti ULL karikavõistluste etappide hulka.

2.2. Võistlustest osavõtja on kohustatud järgima Eesti sidemäärustega kehtestatud nõudeid amatööraradiosideks eraldatud ULL sagedusalades, samuti nõudeid saateliikidele,

kiirgusklassidele ja saatevõimsuste piirväärtustele.

### 3. Võistlustel kasutatavad tööliigid:

CW, SSB, FM.

### 4. Võistlusklasside kirjeldus.

Üldklass - üks operaator, mitu laineala, kõik tööliigid;

Klass A144 - üks operaator, 2m laineala, kõik tööliigid;

Klass B144 - üks operaator, 2m laineala, ainult *phone* (SSB,FM);

Klass A432 - üks operaator, 70cm laineala, kõik tööliigid;



Klass B432 - üks operaator, 70cm laineala, ainult *phone* (SSB,FM);

Klass A1G3 – üks operaator, 23cm laineala, kõik tööliigid;

Klass B1G3 - üks operaator, 23cm laineala, ainult *phone* (SSB,FM);

Klass C - klubijaamad, üks või rohkem operaatorit, olenemata tööliigist ja lainealast

Klass D - D-kvalifikatsiooniklassi raadiojaamad (üks operaator), olenemata tööliigist ja lainealast;

## 5. Võistlustingimused

5.1. Võistluste ajal, seda vaatamata osavõtja võistlusklassile, tohib ühelt ja samalt osavõtjalt olla igal ajahetkel eetris vaid ühe saatja signaal.

5.2. Võistluste ajal on rahvusvahelise FM-väljakutse kanali 145.500 MHz kasutamine võistlussidede pidamiseks keelatud.

5.3. Sided võistluste ajal, mis on peetud vahendusjaamade (repiiterite), tehiskaaslaste (SAT) või Kuu (EME) kaudu, ei loeta võistlussidedeks.

5.4. Kordussided võistlejate vahel, olenemata kasutatavast tööliigist, on lubatud iga kahe tunni (120 min) tagant **ainult ES-jaamade vahel**, kordusside väljapoole Eestit punkte ei anna. Kordusside korral WWL ruudu tähise uuesti saatmine on kohustuslik.

## 6. Võistlusraport

6.1. Võistluste ajal vahetavad osavõtjad side käigus võistlusraporti, mille moodustavad RS(T) + kuuekohaline WWL-ruudu tähis.

Näide: CW : 599 KO29XX.

*Phone (FM,SSB): 59 KO29XX*

## 7. Punktiarvestus

7.1. Iga täieliku kahepoolse võistlusside eest arvestatakse osavõtjale sidepunkte sõltuvalt korrespondentide omavahelisest kaugusest kilomeetrites. Vahekauguste arvutamisel tuleb kasutada IARU poolt soovitatud muundustegurit 111.2 km/kraad.

7.2. Arvestuslikuks võistlussideks loetakse sellist kahepoolset sidet võistluste ajal, kui mõlemad korrespondendid on vastastikku saatnud, vastu võtnud ja aruandesse kandnud teineteise kutsungid ning täielikud võistlusraportid. Korrespondentide poolt aruannetes märgitud sideajad ei tohi teineteisest erineda rohkem kui 10 minutit.

7.3. Arvestusliku võistlusside väärtus sõltumata sagedusalast on järgmine:

1 km vahekaugust = 1 punkt

7.4. Iga esmakordselt töötatud WWL suurruut (näiteks KO29) on väärtustatud lisapunktidega, milliseid arvestatakse vastavalt sagedusalale järgmiselt:

144 MHz 1 WWL s-ruut = 500 punkti

432 MHz 1 WWL s-ruut = 500 punkti

1296 MHz 1 WWL s-ruut = 500 punkti

Side väärtuseks samas WWL märgistusega asukohas (väikeruudus) paiknevate võistlejate omavahelise side (näiteks KO29XX<>KO29XX) korral arvestatakse sõltuvalt kasutatud sagedusalast punkte alljärgnevalt:

144 MHz: 3 punkti

432 MHz: 6 punkti

1296 MHz: 9 punkti.

## 8. Karikaetapi tulemus

Karikaetapi tulemuse moodustab võistleja poolt antud võistlusklassis saavutatud sidepunktide ja lisapunktide summa.

Näited:

144 MHz -  $10\,000 + (30 \times 500) = 25\,000$  punkti,

432 MHz -  $5\,000 + (10 \times 500) = 10\,000$  punkti,

1296 MHz -  $3\,000 + (5 \times 500) = 5\,500$  punkti.

## 9. Võistlustest osavõtja aruanne

9.1. Iga osavõtja esitab võistluste kohtunike kogule kõigi tema poolt peetud võistlussidede kohta aruande vastavalt ERAÜ ULL aruande vormile. Paberil esitatud aruanne tuleb osavõtja poolt ka allkirjastada (nõue ei kehti e-posti teel saadetud aruande kohta).

9.2. Aruandes tuleb ka iga kordusside korral korrespondendi WWL kuuekohalise ruudu tähis kui võistlusraporti kohustuslik koostisosa uuesti täielikult välja kirjutada.

## 10. Osavõtja lõpptulemus

10.1 Osavõtja saab igalt karikaetapilt omas võistlusklassis punkte sõltuvalt tema poolt saavutatud punktisumma suhtest antud etapil saavutatud absoluutselt parima tulemusega. Parim tulemus võrdsustatakse 100%ga ja selle väärtus on 1000 kohapunkti, järgnevad tulemused saavad kohapunkte vastavalt vähem.

Näide: Oletame, et 8. koha tulemus oli parima tulemusega võrreldes 48,8% - seega annab see vastavalt 488 kohapunkti.

10.2 Igal osavõtjal läheb võistlusaasta jook-

sul arvesse 9 parimat karikaetapi tulemust. 10.3 Üldklassi tulemus saadakse kolme laineala arvesse läinud kohapunktide summeerimisel.

## 11. Võistluste võitjate autasustamine

Osavõtjate autasustamine viiakse läbi antud aasta kokkuvõttes saavutatud kohapunktide summa alusel järgnevalt:

11.1. üldklassis ja võistlusklassis D autasustatakse kolme parimat karikate ja vastava järgu diplomitega; võistlusklassi C parimat karika ja diplomiga, teist ning kolmandat kohta vastava järgu diplomiga;

11.2. võistlusklasside A144, B144, A432, B432, A1G3 ja B1G3 võitjaid autasustatakse pokaaliga (väike karikas) ja diplomiga, teise ja kolmanda koha saavutanuid vastava järgu diplomitega.

11.3. Eraldi autasustatakse üldarvestuse kolme parimat noor-operaatorit vanuses kuni 16a. karikate ja vastava järgu diplomitega. Juhul kui konkreetse laineala arvestuses on võistlused lõpetanud vähemalt neli noor-operaatorit, autasustatakse ka antud laineala esimest pokaali ning diplomiga;

Autasustamine karikate või pokaalidega viiakse konkreetse võistlusklassis läbi ainult juhul, kui antud klassis on kohtunike kogu otsusel võistlused lõpetanud vähemalt neli osavõtjat.

## 12. Diskvalifitseerimine

12.1. Võistluste kohtunike kogul on õigus võistlustest osavõtja diskvalifitseerida käesoleva võistluste juhendis toodud ettekirjutiste mittetäitmise korral või kehtivate sideeskirjade (-korra) rikkumisel osavõtja poolt antud võistluste ajal.

12.2. Kohtunike kogu otsus diskvalifitseerimise kohta on lõplik ja ei kuulu vaidlustamisele.

## 13. Aruande esitamise kord

Jooksva kuu aruanded võistlustest osavõtu kohta tuleb saata hiljemalt antud kuu 25-ndaks kuupäevaks (postitempli või e-maili saatmise kuupäev) aadressil:

**Toomas Kull**

ERAÜ ULL toimikond

pk. 4, 74001 Haabneeme

**Harjumaa**

Elektronised aruanded saata e-mailiga aadressil: [vhfkv@erau.ee](mailto:vhfkv@erau.ee)

ERAÜ ULL toimikond



**KÕIKIDE SOOVIDE TÄITUMIST  
UUEL AASTAL  
SOOVIB  
ES-QTC TOIMETUS**

# VUHF / 28 MHz Lineaarne Transverter

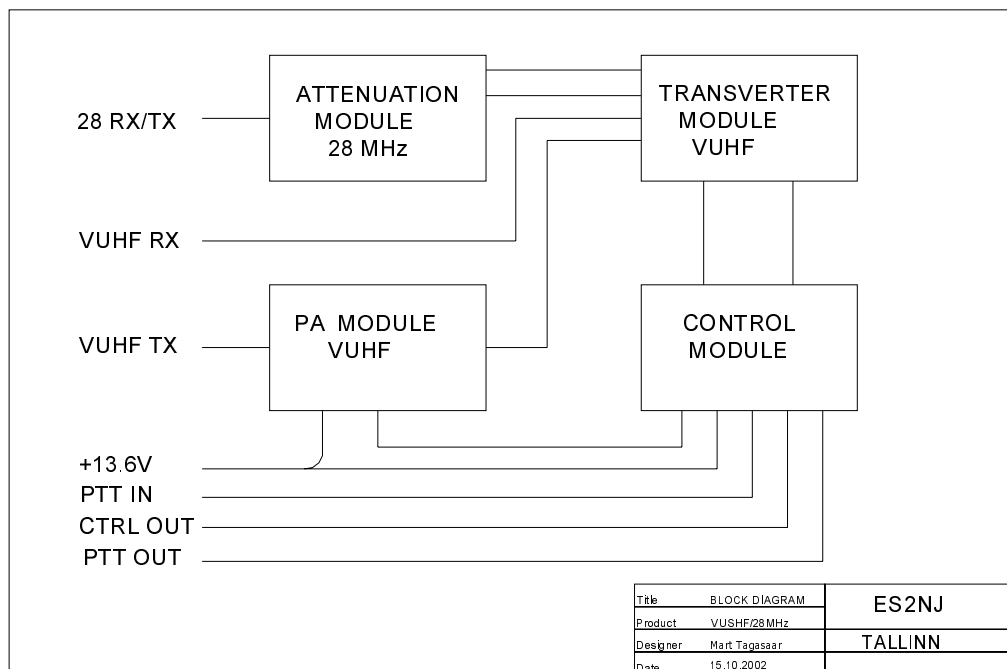
50/28, 144/28 ja 432/28 Transverterite projekti alustades olid eeskujuks Dubus ja VHF Communications ajakirjades avaldatud erinevad konstruktsioonid [1], [2]. Tekib küsimus, miks jalgratast leiutada kui võiks neid lahendusi 1:1 kopeerida? Kindlasti võib.

Minu eesmärk oli selles, et teha konstruktsioon olemasolevatest ja kättesaadavatest komponentidest ja erinevate sõlmede konstruktsioonid ning skeemid nii, et nad oleks modulaarsed. Ette rutates võin öelda, et bändi filtrite konstruktsiooni, vahesageduse ahelaid ja juhtimist on muudetud võrreldes referentitud artiklitega. Päril suure osa projekteerimisest moodustas ka mehaanika lahenduste leidmine, kuna seda on harva lõpuni kirjeldatud. Üks võimalus projekteerimise alustamiseks ongi see kui "koluhunnikust" leidub sobilik kast ja sinna sisse projekteeritakse vajalik seade. See on mehaanika lahendus tihti ainulaadne.

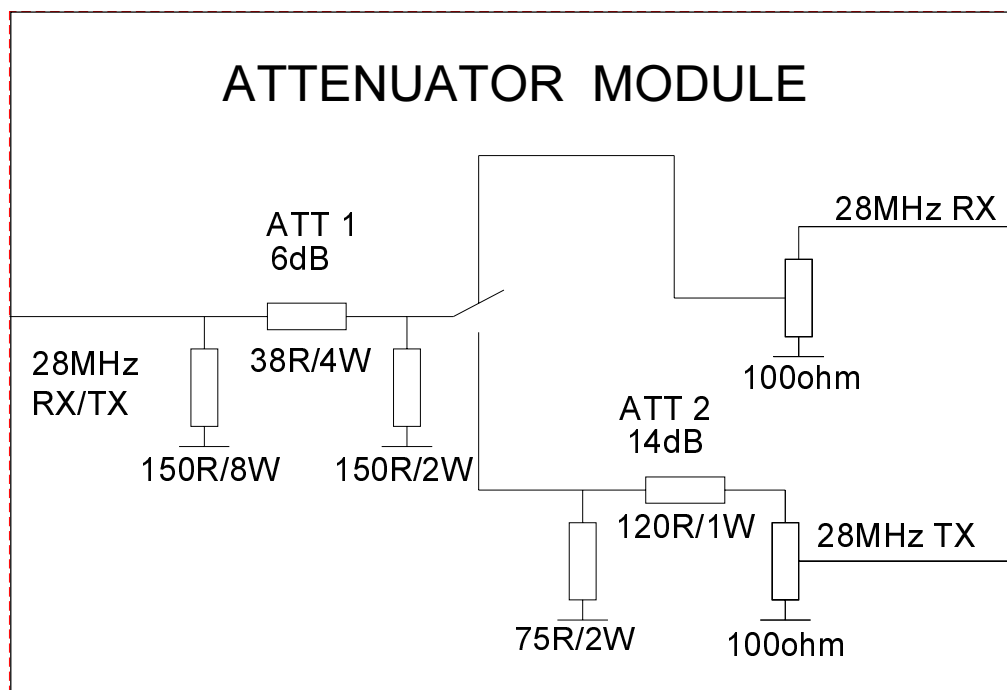
Blokkskeem joonisel 1 esitab transverteri funktsionaalset ülesehitust. Igal moodulil on oma funktsionaalsus ja nad on monteeritud eraldiseisvate trükiplaadile. Sagedusest sõltumata on muutumatud Sumbliili ja Juhtimise moodulid. Transverteri moodulis muutuvad vastavalt sagedusele filtrid ja kvartsostillaatori ahelad. PA moodulis muutub võimendi tüüp. Transverteri ja PA mooduli konstruktiivne lahendus ei sõltu sagedusest.

Näiteid kasutatud komponentidest:

- RX esimeses astmes Dual-gate GaAs FET CF739 või C3000/S3030
- teises astmes MMIC (ERA-3, MSA0304 vm. sarnased)
- RX/TX segustiks diodsegu (SBL-1, SBL-1X vm. sarnased)
- RX/TX lülitiks PIN diodid (HP, ALPHA või KA/KD 500 seeria diodid)
- TX astmetes MMIC-d (MSA0304 + MSA1104, MSA1105)
- võimsuse võimendamiseks Mitsubishi moodulid



Joonis 1



Joonis 2

- (M57735, M57727, M57745)
- Kvartsidena 22MHz, 116MHz, 101MHz x 4=404 MHz
- Vahesageduse RX Buffer MOSFET BF991 (BF981, KP350 vm)

Põhilised elektrilised parameetrid:

- Toitepinge 12...15V / max 8A
- RX astme  $N_f=1$ dB
- $P_{out} = 25W$ /häälestatav
- Sisseehitatud viiteahelad HF

- transiiveri ja eraldi seisva Antenni relee ja PA juhtimiseks (võimalik ka Antenni relee monteerida transverterisse)
- 28MHz TX sisend 2..10W

Esimesena vaatleme Sumbliili (Attenuator) moodulit. Skeem esitatud joonisel 2. Esimene PI lüli summutab võimsust 6dB. (MLT-2 takistite II ühendus). Lüli kannab võimsust 10W max. Järgneb RX/TX relee (nä-

teks RES-47, REK-21 vm sarnased). RX ahelas oleva 100R potentsiomeetriga saab häälesta da sobiliku signaali taseme HF transiiverile, et viimase RX ahelaid mitte üle koormata liigse müraga. TX ahelas järgneb uuesti atenuator 16...14dB/2W (100R potentsiomeeter maksimumis). Viimase seadistamisega pannakse paikka transverteri väljundvõimsus kui sisseantav 28MHz võimsus on fikseeritud

(sobiv vahemik 2...10W). Potensiomeetritena kasutatud tavalisi "süsi-trimmereid". Takistid paigutada plaadi kohale 2..3mm kõrguse le ja ühendused teha minimaalsete pikkustega. Mõõdetud VSWR < 1.2@28MHz. Selline atenuaatori lülitus töötab hästi ka 144MHz-l, VSWR < 1.5@144MHz.

Järgmistes artiklites vaatleme lähemalt 144/28 MHz ja 432/28 MHz transverterite skeeme ja konstruktsioone.

Joonisel 3 toon näitena 432/28 MHz transverteri. Suure töö mehaanika konstruktsioonide väljatöötamisel tegid ES1DW ja ES1LS.

Mart Tagasaar,  
ES2NJ

Kasutatud allikad:

[1] VHF Communication 4/93 ,  
DJ8ES 28/144 MHz Transverter

[2] VHF Communication 2/95 ,  
DJ8ES 28/432 MHz Transverter



Joonis 3

## 2x48 – ES5TV SOAB ...

### Algus lk 6

Vahepeal mingi hääl sise-musest püüdis mind veenda, et olen toas üksi, kuid ma ei uskunud seda.

Siiski suutsin veel eelviimasel tunnil 20-l 43 sidet pidada, kui mikrofoni vaikus. Logist näen, et viimane side on 22.59. Järgmine hetk, mida mäletan on 00.06. Kuidas ma täpselt tunniks suikusin, ei tea. Igatahes võttis mul 15 minutit aega, et otsustada mida edasi teha. Kartsin, et äkki contest ei ole läbi ja teen suure vea kui pillid välja lülitan ja magama lähen. Ja kas ma pean nüüd kellelegi helistama ja teatama, et lõpetasin? Lõpuks lõin käega ja läksin magama, oli õige otsus tuli pärast välja.

3800 sidet, 599 maad ning 155 tsooni annab tulemuseks 5,5 miljonit. Olen päris rahul ja on hea lootus Balti rekord ületada, kui praaki liiga palju pole. Kordajate arv on väga hea. Kasutasin võimalikult palju ülevõtmist. Nii sain näiteks 80-l logisse kahekordsed kordajad 5U7JB, KH0AA, BY6HY ja mitmed teised.

Kahju on sellest, et 6 miljonit oli käega katsuda. Oleksin pisut targemini tegutsenud ja lõpuni vastu pidanud, siis ei oleks see probleem olnud. Hetkel on EU parim pakutud tulemus M6T-1 – 5,9 miljonit ja olen kolmas. Tõenäoliselt on muidugi veel häid tulemusi, mida pole avaldatud. Kui aga EU tipptulemus tõesti nii lähedal oli, siis jääb väike okas südamesse küll...

Pärast contesti mõtlesin, et sellist asja üle korra aastas ei tee. Paar nädalat hiljem aga valmistusin täie hooga CW SOAB-ks. Kuna mu telegraafioskus ei ole veel kõrgeklassiline, siis kartsin, et 48 tundi piiksumist ajab mind kindlasti hulluks. Palju puudu ei jäänud...

Olles vigadest õppinud läksin reedel kell 8-9 magama ja magasin 4-5 tundi. Alustasin puhanuna ja kõik laabus hästi. Kahjuks küll 20-l levi puudus ja alustama pidi kohe 40-l. Samas tuli ameerika hästi ja suutsin hoida end enamvähem tempos 100 sidet tunnis. Hommikul läksin varakult 10-

t kontrollima ja hästi tegin. Levi oli taas suurepärase. Lõuna paiku tulid ameeriklased ja saavutasin parimal tunnil 131 sidet.

Esimese päevaga sain 2000 sidet ja olin väga rahul, et olin SSB graafikus. Siis aga hakkas tekkima vastuvõtuprobleeme. Esiteks lõpetasin teise raadio kasutamise, sest esimene vajas kogu tähelepanu. Kui aga juba tähed sassi hakkasid minema loobusin mõneks ajaks pile up-ist ning keskendusin kordajate otsimisele, see oli palju lõbusam tegevus. Pühapäeva päikseloojangul korjasin kõvasti kordajaid ja tsoone madalatel bändidel. 80 maad ja 26 tsooni 80-l on päris hea. Antennid töötasid hästi ning tore oli pauguga läbi minna 80-l 9M2, 9M8, VK6 jt. pile up-idest. Isegi 160 vertikal töötas hästi. Olen rahul P40E, FM5GU, VY2ZM ning ZS4TX sidedega 160-l.

DX-ide püüdmine avaldas muidugi sidenumbrile oma mõju. Üritasin lõpu poole veel 20m-l pile up-i pidada. Levi läks heaks ja US jaamu kutsus palju ja kõik korraga. Kutsun-

gite kirja panek oli ületamatu probleem. Igat tähte mõtlesin 5 sekundit. Kood oli täiesti sassis. Õnneks olid vastajad kannatlikud.

Samas oli füüsiliselt oluliselt kergem 48 tundi vastu pidada kui SSB osas. Oleksin rahulikult võinud veel 24 tundi sidet pidada, kui ainult oleks sellest piiksumisest midagi aru saanud.

Tulemuseks siis 3100 sidet, 536 maad ja 174 tsooni. Punkte 4,5 miljonit. Olime Slavaga, kes osales ES1A kutsungiga, enamvähem samas punktis. Tal 4,2 miljonit esialgsete arvutuste kohaselt. Nii saab olema huvitav näha, kellel rohkem järgi jääb.

Arvestades seda, millise mõttetööga ja pingutusega lõpu poole kutsungid minu logisse jõudsid, ma igaks juhaks ei ennusta lõppskoori. Kuna tegin CW-t just pigem treeningu ja kogemuste mõttes olen suhteliselt hea tulemusega väga rahul.

Tõno Vähk,  
ES5TV



## Fellor Kass ES7GT

14.09.1929 - 26.09.2003

Inimese elutöö – see on midagi, mis kestab tegijast kauem. 1958.aasta lõpus kogunes Viljandis grupp raadiohuvilisi, nende seas Fellor Kass, et panna alus loodavale raadioklubile. Järgmise aasta septembrikuus olid kõik selle ajastu mitmete ametkondade bürokraatia nõuded ja tõkded ületatud ja eetrisse läksid esimesed raadioklubi amatöör-raadiojaama signaalid. Ei saa enam üle küsida, kuid vaevalt, et Fellor siis tajus, et just sellest algas tema elutöö see osa, mis seotud raadioamatöörismiga.

Aastast 1960.on eetris olnud Fellori oma UR2GT, hiljem ES7GT. Kuid kõik järgnevad aastad on ta tegemised olnud väga tihedalt seotud ka klubi tegevusega. Eesti esimene raadioamatöörismi diplom “Sakala” loodi Viljandi raadioamatöörismi 10. Aastapäeva tähistamiseks ja selle idee ja teostuse autoriks oli Fellor. Aasta hiljem, kui loodi alaline “Sakala” diplom, oli autoriks ja teostajaks ikka sama mees ning suutis seda teha selleaegselt olusid trotsides nii, et see kestab muutumatuna tänaseni. Veel pal-

ju üritusi ja ettevõtmisi on otseselt seotud Fellori initsiatiivi ja tegemistega : amatööride esimene suvelaager Valmas Võrtsjärve ääres, vabariiklikud ULL võistlused Gagarini nim. soovhoosi auhindadele, Viljandi raadioklubi lipu saamine, Viljandi aasta parima raadioamatööri konkurss, UR2KAY klubijaama asutamine, Viljandi piirkonna amatööride oma suvelaagri traditsiooni algatamine, loetelu ei ole kaugeltki täielik.

Ulatusliku klubilise tegevuse kõrval on Fellor raadioamatöörismipisiku andnud edasi oma järeltulijatele ja UR2GT/ES7GT – st alguse saanud täht G kutsungis on saanud nagu suguvõsa tunnuseks : GN-Aarne, GM-Kristjan, AGY-Kaisa, AGW-Priit.

Viimane sissekanne ES7GT raadiojaama päevikus on tehtud 02.08.2003. kuid tema elutööna loodud väärtused on meie kõrval endiselt edasi.

Hellar Luik , ES7FU  
olnud 44 aastat  
hobikaaslane Fellori kõrval

## Alates 01.04.2003. väljaantud diplomid ESTONIA

jk Nr

161 SL5ZXR EU-HF#39  
162 RW9JN DX-HF#37  
163 SM1WXC EU-VHF#38  
164 VK8AV DX-HF#38  
165 RA9AU DX-HF#39  
166 DM5JBN EU-HF#40  
167 YL2KF EU-HF#41

## Nikolai Didenko ES5RN

23.06.1947 – 23.10.2003

Vahetult CQWW SSB võistluste eel, neljapäeva, 23. oktoobri hommikul saabus Tartust kurb sõnum – on lahkunud Nikolai Didenko, ES5RN – lähimatele kaaslastele alati nii optimistlik ja rõõmsameelne Kolja. Tartu Contest Team, mille aktiivne liige Kolja oli, oli osaliselt juba võistlusvalmis, paraku seekordne, nagu ka kõik järgnevad võistlused ja ühised üritused tuli ning tuleb juba ilma temata pidada.

Koljat jäävad meie jaoks meenutama paljud ühised ettevõtmised – alates suvistest ultralühilaine välipäevadest lõpetades mõne aasta taguste suurejooneliste multi-multi võistlustega lühilaineil. On tähelepanuväärne, et ta tundis end “kodus” niihästi sidekui ka arvutitehnikas, oli tasemel telegrafist, aga eelkõige, lihtsalt hea ning kuldsete kätega kamraad. Viimasel paaril aastal, mil tervisemured ei lubanud teda enam nii aktiivselt tegutseda, olid tema hing ning süda siiski alati meiega. Ka nädalapäevad enne tema



lahkumist oli siinkirjutaja viimane kontakt Koljaga teemal, et “kindlasti ma teiega maale tulen, tulen seekord kuuldeamatööri staatuses” – plaanideks need sõnad kahjuks jäidki...

Mõneti sümboolseks kujunes ka Kolja matuste päev – tema ärasaatmine toimus vahetult WW eelõhtul, reedel, peale peielauda aga kiirustasime tagasi Võrumaale – sest teadsime, et Kolja ei oleks testi ärajätmist kindlasti heaks kiitnud.

Kerget võtit Sulle, Kolja, ka teispoosuses!

Kõikide sõprade nimel,

Arvo, ES5MC

## ÖNNITLUSED

<b>KA6RZE</b>	<b>Lya Kauk</b>		
<b>ES5IB</b>	<b>Waldek Saarsoo</b>	<b>18.01.1925</b>	<b>78</b>
<b>ES8HN</b>	<b>Vaino Kallas</b>	<b>12.11.1927</b>	<b>76</b>
<b>ES2CK</b>	<b>Endel Paaksi</b>	<b>24.01.1928</b>	<b>75</b>
<b>ES5LF</b>	<b>Allan Paddar</b>	<b>27.01.1929</b>	<b>74</b>
<b>ES5CS</b>	<b>Ismar Nigula</b>	<b>07.01.1932</b>	<b>71</b>
<b>ES1HR</b>	<b>Hillar Raamat</b>	<b>02.11.1932</b>	<b>71</b>
<b>ES8EV</b>	<b>Silvar Vesingi</b>	<b>15.11.1933</b>	<b>70</b>
<b>ES5GV</b>	<b>Endel Muuga</b>	<b>23.01.1934</b>	<b>70</b>
<b>ES3YR</b>	<b>Ene-Reet Enno</b>	<b>08.11.1943</b>	<b>60</b>
<b>ES7CE</b>	<b>Lembit Kallaste</b>	<b>16.11.1943</b>	<b>60</b>
<b>ES1RDE</b>	<b>Uno-Mati Maleva</b>	<b>09.01.1944</b>	<b>60</b>
<b>OH3LYA</b>	<b>Seppo Nurmi</b>	<b>14.01.1948</b>	<b>55</b>
<b>ES6RQ</b>	<b>Ants Randmaa</b>	<b>16.01.1949</b>	<b>55</b>
<b>ES1DG</b>	<b>Oleg Borozdin</b>	<b>06.01.1953</b>	<b>50</b>
<b>ES2RL</b>	<b>Andrus Pruul</b>	<b>25.01.1953</b>	<b>50</b>
<b>ES8SW</b>	<b>Heldur Kurvits</b>	<b>05.11.1953</b>	<b>50</b>
<b>ES4BGP</b>	<b>Aleksandr Moljagov</b>	<b>04.12.1953</b>	<b>50</b>
<b>ES5AAW</b>	<b>Valeri Lind</b>	<b>08.12.1953</b>	<b>50</b>
<b>ES8AAI</b>	<b>Enn Eriste</b>	<b>13.12.1953</b>	<b>50</b>
<b>ES5TAJ</b>	<b>Heiki Kõivik</b>	<b>21.01.1954</b>	<b>50</b>
<b>ES5QX</b>	<b>Juhan Põldvere</b>	<b>28.01.1954</b>	<b>50</b>
<b>ES4IN</b>	<b>Kalle Rosental</b>	<b>24.01.1958</b>	<b>45</b>
<b>ES2RKL</b>	<b>Ain Rass</b>	<b>17.11.1958</b>	<b>45</b>
<b>ES3ASS</b>	<b>Rein Ruus</b>	<b>01.01.1959</b>	<b>45</b>

