



AKTUAALSET MAHEPÕLLUMAJANDUSES 2008



Aktuaalses

mahepõllumajanduses

2008



Toimetajad: Airi Vetemaa, Merit Mikk

Kaastööd: Merike Henno, Airi Külvet, Ragnar Leming, Margo Mansberg,
Egon Palts, Zarina Skvortsova

Väljaandja: Eesti Mahepõllumajanduse Sihtasutus 2008

Kujundus, küljendus: Marju Kuusk / Ecoprint
Trükk: AS Ecoprint

Aktuaalsed mahepõllumajanduses 2008



RAK
Eesti Riiklik Arengukava



Toetab Euroopa Liit

Sisukord

Sissejuhatus.....	5
Mahepõllumajanduse päevaprobleeme	6
Taimekasvatus.....	7
Loomakasvatus	7
Mahelihaveisekasvatus: alustamine ja lühike lihaveisetõugude iseloomustus	10
Alustamine.....	10
Tõugude iseloomustus.....	15
Mahe- ja tavapiima rasvhappeline koostis.....	26
Piimarasva rasvhappeline koostis.....	26
Katsetulemused.....	28
Piimakarja söötmissuuring mahetalus.....	34
Karjatamisperiood.....	34
Talvine söötmine.....	37
Soovitused ja kokkuvõte.....	39
Põllukultuuride kasvatamine vagudes.....	42

Sissejuhatus

Mahepõllumajanduse areng on olnud viimasel aastakümnel kiire, juurde on tulnud palju uusi mahetootjaid ja laienenud on mahepõllumajandusmaa pind. Et mahetootmine oleks edukas, on vaja üsna palju teadmisi ja oskusi. Euroopa riikides on palju teadus- ja nõustamisasutusi, kus mahepõllumajandusega tegeletakse. Järjest suuremat huvi pakub mahepõllumajandus ka Eesti teadlastele. Käesolevas trükises kajastame mõningaid aktuaalseid mahepõllumajanduse küsimusi ja anname ülevaate piimatootmisega seotud uuringutest. Mahepõllumajanduse teadusuuringute tulemusi leiame ka Mahepõllumajanduse lehest.

Taimetoodangu Inspektsiooni mahepõllumajanduse osakonna juhataja Egon Palts toob välja problemaatilisemad nõuded ja kitsaskohad mahetootmises. Samad probleemid on üles kerkinud ka mitmetel aruteludel.

Mahetootjate hulgas võidab üha rohkem poolehoidu lihaveisekasvatuse. Mahetapamaja käikuminek Märjamaa Lihatööstuses ning seal peatselt avatav lihalõikustsehh annavad võimaluse maheliha turuletulekuks. See peaks huvi mahelihaveisekasvatuse vastu veelgi suurendama. Siiski tuleb arvestada, et mitte iga veisetõug ei sobi mahetootmisega. Airi Külvet kirjeldab meil kasvatatavaid lihaveisetõuge ja annab soovitusi lihaveisekasvatusega alustamiseks.

Eesti Maaülikooli teadlased tutvustavad kahte uuringut, üks neist puudutab mahepiima kvaliteeti, teises uuriti piimakarja söötade kvaliteeti ja ratsioone.

Järjest rohkem maailma teadusuuringuid kinnitavad mahetoodete paremat kvaliteeti võrreldes tavatoodanguga. Ragnar Leming, Zarina Skvortsova ja Merike Henno tutvustavad Eestis tehtud mahe- ja tavapiima kvaliteediuringut, mille tulemustest selgus, et oomega-3 rasvhapete ja konjugeeritud linoolhappe (CLA) sisaldus on mahepiimas suurem kui tavapiimas.

Piimakarjade puhul sunnib tavasööda kasutamise keeld paljudel juhtudel ratsioonid üle vaatama ja jõusööta kas ise kasvatama või ostma seda teistelt mahetootjatelt. Varem sageli kasutatud tavarapsikooki enam loomadele anda ei saa. Ragnar Leming näitab ühes mahetalus tehtud söötisuuringu põhjal, et ka kõrgetoodanguliste piimalehmade proteiinivajadust on võimalik katta olemasolevate mahesöödadega.

Teistsugusest lähenemisest mullaharimisele annab Saksamaa kogemuse põhjal ülevaate Margo Mansberg. Sealsetes mahetaludes on viimasel ajal hakatud katsetama vagudel põhinevat mullaharimistehnoloogiat mitte ainult harjumuspärase kartuli, vaid ka teravilja, rapsi ja muude kultuuride puhul. Juba on olemas ka mullaharimisriistad, mis on välja töötatud just selleks otstarbeks.

Toimetajad

Mahepõllumajanduse päevaprobleeme

Egon Palts

Mahepõllumajanduslikule tootmisele üleminekul tuleb teha kaugeleulatuv üleminekuplaan. Paljud Eesti tootjad, kes soovivad alustada mahetootmisega, taotlevad ka toetust, sest üleminek mahepõllumajanduslikule tootmisviisile toob enamasti kaasa saagikuse languse. Üleminek tuleb enda jaoks hästi läbi mõelda ning üleminekuplaan teha minimaalselt viieks aastaks. Tootja peab endale ka selgeks tegema, kas tema jaoks on esmatähtis saada toetust või toodangut või mõlemat.

Alustades tuleks teha mullaproovid, planeerida külvikorrad, muretseda vajalik maaharimistehnika (nt piiäkkesed), planeerida teenuste vajadus (nt teravilja koristus või -kuivatamine). Arvestusliku poole koos külvikordade ja finantsiliste lahendustega võiks teha koostöös nõustajaga. Nii alustavad kui ka juba tegutsuvad mahetootjad peaksid nõustajate teenuseid tunduvalt rohkem kasutama! Tootja peaks hankima informatsiooni ka mahetoodangu turustusvõimlauste kohta. Näiteks loomakasvatustoodangust realiseeritakse valdav osa tavatoodangu na ning see on hea „kont” mahetootmise vastastele. Tootjad peaksid tegema rohkem koostööd, et pakkuda suuremaid koguseid ja mitmekesisemat kaupa.

Väga tähtis on meeles pidada teabe esitamise tähtaegu. Tunnustamise taotluste vastuvõtt toimub igal aastal 10. märtsist 10. aprillini. Loomakasvatusega alustamiseks saab taotluse esitada aastaringelt.

Kui ettevõttes peetakse ka loomi, siis on parim moodus alustada üleminekut mahepõllumajanduslikule tootmisele ühe-

aegselt nii taime- kui ka loomakasvatuses. Põhjuseks on eelkõige just loomade söötmissõuete täitmine.

TTI-le saab jätkaja esitada teavet kuni 27. maini ja PRIA-le mahepõllumajandusliku toetuse taotluse 2.-21. maini. Kui ettevõttes on toimunud muudatused põldude numeratsioonis või suuruses, tuleb esitada uued põllumassiivide kaardid. Mõnedel tootjatel ununeb riigilõivu tasumine või tasutakse see valede määradega. Iga-kevadine probleem on põllumassiivi kaartide õigeaegse saamisega PRIA-st. Tihti on kaardid pindal PRIA poolt muudetud (vastavalt toetusalusele pinnale, mitte põllu tegelikule suurusele) ning see tekitab palju segadust. TTI-le esitatud kaartidel näidatud pinnad võivad olla ja reeglina ongi suuremad kui toetusalused pinnad.

Mahepõllumajandus on reguleeritud paljude piirangute ja nõusolekut vajavate tegevustega. Taimekasvatuses on kuus erisust, mille kohta on vajalik järelevalveasutuse nõusolek. Loomakasvatuse erisusi veelgi rohkem - viisteist, mesinduses on neid neli ning kõik nad vajavad nõusolekut. Põhjendatud vajadusel nõusolek ka reeglina antakse, kuid nõusoleku küsimist ei tohiks unustada. Erisuste loend (ja ka palju muud vajalikku infot) on üleval Taimetoodangu Inspektsiooni veebilehel www.plant.agri.ee (Valdkonnad > Mahepõllumajandus).

Taimekasvatus

Põhilised probleemid taimekasvatuses:

Põldude umbrohtumus. Paljudel tootjatel puudub korralik mullaharimise tehnika, samuti ei rakendata planeeritud külvikorda või on see koostatud ebaots-tarbekalt.

Väetiste vähene kasutamine. Lubatud mineraalse päritoluga väetisi ei kasutata peaaegu üldse, paljusid neist ei ole küll kahjuks ka turul saada. Valdavalt küsitakse nõusolekut tavasõnniku kasutamiseks. Väetamine peaks maheettevõttes olema väga hästi läbi mõeldud ja külvikord koostatud nii, et toitainetega varustatus oleks tagatud.

Taimekaitsevahendite vähene kasutamine. Kuigi tootjatel on sageli probleeme taimekahjustajatega, ei kasutata lubatud taimekaitsevahendeid peaaegu üldse. Kuna huvi on väike, siis ei tuua neid vahendeid ka maale. Nt tegi 2007. aastal suurt kahju kartulimardikas, kuid selle tõrjeks sobivat NeemAzali polnud saada. Sellel aastal näitas head initsiatiivi TÜ Eesti Mahe, kes koondas oma liikmete vajaduse ja tellis NeemAzali suuremas koguses.

Arvestuse pidamine põlluraamatus. Peab märkima, et tootjad täidavad põlluraamatut üha paremini. Samas on tekkinud erinevusi TTI ja PRIA andmete kontrollimisel – põllu numbrid erinevad. Tekib küsimus, kas peetakse topelt põlluraamatut?

Teraviljakuivatite vähesus. Kasutatakse tavatootjate kuivateid ja ladustusruume, see on riskikoht. Kas ikka saadakse oma mahevili tagasi?

Maheseemet ei kasutata. Maheseemne tootmine Eestis sisuliselt puudub. Maheseemne andmebaasis on praegu üleval kolm kultuuri mõne sordiga! Seetõttu lubatakse keemiliselt puhtimata tavaseemet kasutada individuaalselt nõusolekut küsimata. Kehtib nn tavaseemne kasutamise

üldluba. Arusaamatusi on aga tekkinud mitterahvusvahelise mahepõllumajanduslikust tootmisest pärit nn „seemikute“ (tippsibul, kapsataimed) kasutamise kohta. Ei teata, et see ei ole lubatud ning kasutada võib vaid maheseemikuid.

Maade üleminekuaja lühendamine. Kui tootja võtab maid juurde ja soovib nende maadega alustada üleminekut, siis tuleks kohe vaadata, kas ja kuidas neid maid on viimase kolme aasta jooksul kasutatud. Kui on selgelt näha, et neid maid pole kasutatud, siis on võimalik üleminekut lühendada kuni null aastani (maa on kohe mahe). Mõned tootjad on aga küsinud maade üleminekuaja lühendamist pärast esimest ülemineku aastat. Paraku on seda võimalik teha vaid väga piiratud tingimustel.

Loomakasvatus

Mahepõllumajandusliku loomakasvatusega võib alustada koos mahepõllumajandusliku taimekasvatusega. Seda nimetatakse üheaegseks üleminekuks mahepõllumajanduslikule tootmisele. Sellise kogu ettevõtte ülemineku puhul on üleminekuaja pikkus 24 kuud. Seda erandit rakendatakse ainult ettevõttes tunnustamise taotluse esitamise hetkel olemasolevate loomade ja nende järglaste, ning samal ajal ka loomasööda kasvatamiseks ja loomade karjatamiseks kasutatava maa suhtes. Loomi söödetakse põhiliselt oma ettevõttest pärit söödaga ehk siis pool söödast peab pärinema oma ettevõttest.

Mahepõllumajandusliku loomakasvatusega tegelevas ettevõttes peab ühte liiki kuuluvaid loomi pidama mahepõllumajandusliku loomakasvatuse nõuete kohaselt. Kui ettevõttes peetakse lüpsilehmi ja lihaveseid, siis tuleb neid mõlemaid pidada mahepõllumajanduslikult. Teisest liigist loomi võib samal ajal pidada mitterahvusvahelise mahepõllumajanduslikult tingimusel, et neid ei karjatataks üheaegselt samal karjamaal ning sõnnik on ladustatud eraldi.

Samuti peavad loomad olema eraldatud loomapidamishoonetes.

Põhilised probleemid loomakasvatases:

Mittemahepõllumajanduslikult peetavate loomade toomine ettevõttesse, kuna maheloomi ei ole piisavalt saada. Ei jälgi-ta seda, et see tegevus nõuab nõusoleku küsimist ning selliseid loomi on lubatud tuua vaid piiratud ulatuses. Eelkõige tuleb jälgida, kui palju ja milliseid loomi on lubatud tuua.

Põhiliselt küsitakse nõusolekut karja suurendamiseks kuni 10% täiskasvanud hobuste või veiste arvust ja kuni 20% täiskasvanud sigade, lammaste ja kitse-de arvust aastas. Need loomad peavad olema esmapoegimata. Väikeettevõtetel, kus on alla kümne hobuse või veise või alla viie sea, lamba või kitse, saab karja suurendada vaid ühe looma võrra aastas. On ka võimalus suurendada tavalooma-dega karja kuni 40 protsendi võrra, kui toimub oluline ettevõtte laienemine, milleks loetakse maade suurenemist ettevõttes või uue loomakasvatushoone ehitamist, samuti uue loomakasvatusharu kujundamise puhul, näiteks piimakarjale lisaks soovitakse kasvatada lihaveiseid. Tavaloomade ettevõttesse toomisel rikuti 2007. aastal seda nõuet 11 korral ning TTI määras hoiatustrahvid.

Üks karja suurendamise põhjustest on liiga vähene loomkoormus rohumaa kohta (LÜ/ha), et saada kõigile ettevõttes olevatele rohumaa-dele mahepõlluma-jandusliku tootmise toetust. On olnud juhtumeid, kus ettevõtte alustab üheaagset üleminekut mahepõllumajandusele ning pärast esimest aastat avastatakse, et vaja oleks rohkem loomi, et saada toetust kogu rohumaa peale. Sellistel juhtudel aga rakendatakse juurde toodavate loomade kohta teistsuguseid söötmis-nõudeid ja arvestused loomakasvatases

muutuvad keerulisemaks. Seega tuleks enne maheloomakasvatusega alustamist selgeks teha ka toetuse nõuded, et hiljem ei tekiks keerulisi olukordi.

Loomade märgistamisel on probleeme olnud veistega ning peamiselt selliste loomadega, kes on pikemaks perioodiks karjamaadele lastud. Sellised loomad ei lase tihtipeale omanikku ligi ja vasikate märgistamine on raskendatud.

Taimtoiduliste loomade söödavajaduse katmine 100% mahesöödaga on peamine probleem 2008. aastal. Kõige valusamalt puudutab see nõue lüpsikarju. Selgelt jääb söödaratsioonis puudu proteiini- ja energiarikastest söötadest.

Söötade arvestus on suhteliselt keeruline, sest piirangud on kehtestatud kindlate osakaaludena. Kuni 31. detsembrini 2008 võib keskmiselt kuni 50 % söödaratsioonist koosneda üleminekujärgus olevast söödast. Kui üleminekujärgus olev sööt on pärit oma ettevõttest, siis võib selle osakaalu suurendada kuni 80 %-ni. Lubatud 50%-st või 80%-st võib 20% moodustada esimese aasta ülemineku ajal olevatelt maadelt pärit sööt.

Alates 1. jaanuarist 2009 on ülemineku-aja sööda lubatud osakaal kuni 30 % söödaratsioonist. Kui üleminekujärgus olev sööt on pärit oma ettevõttest, siis võib selle osakaalu suurendada kuni 60 %-ni. Kehtima jääb kuni 20% esimese aasta ülemineku ajal olevatelt maadelt pärit sööt. Kogused arvutatakse välja söödas sisalduva kuivaine põhjal.

Niisugust keerulist arvestust ei ole vaja neil, kes on asunud üleminekuajale nii taime- kui ka loomakasvatusega. Üleminekuajal (esimesed 2 aastat) võib loomi sööta täies mahus oma ettevõttest pärit üleminekuaja söödaga.

Mittemahepõllumajanduslikku sööta on lubatud siiski veel kasutada sigade ja kodulindude puhul. 1.01.2008 kuni

31.12.2009 on lubatud 10% ning ajavahemikul 1.01.2010 kuni 31.12.2011 on lubatud kasutada aastas 5% tavasööta, arvestatuna kuivaines.

Mineraalsöödad. Küsimusi on tekitanud mineraalsöötade koostis. Sageli loomapidajad ei tea, millist mineraalsööta võib maheloomadele anda. Ka siis, kui tootel on viide, et see sobib kasutamiseks mahepõllumajanduses, tuleks koostis ikkagi üle vaadata ning võrrelda seda mahepõllumajanduse määruse (EMÜ) 2092/91 II lisas nimetatud mineraalsete ainete loeteluga. Kui tootja pole sööda lubatuses kindel, on selles küsimuses soovitatav pöörduda TTI poole. Sünteetilised vitamiinid mineraalsöötade koostises on lubatud.

Loomade lõaspidamine on keelatud. Erandina võib pidada loomi lõas nendes hoonetes, mis olid ehitatud enne 24. augustit 2000 ja kui loomad saavad regulaarselt liikuda. Nt väikeettevõtetes peab loomi laskma jalutama vähemalt kaks korda nädalas. Selle erandi jaoks on vajalik küsida nõusolek kontrollasutuselt, mis vajadusel antakse kuni 31. detsembrini 2010. Et erandi lõpptähtaeg läheneb, siis peaksid seda erandit kasutavad tootjad hakkama oma loomapidamishooneid ümber ehitama. Selleks saab taotleda maaelu arengukava loomakasvatusehitise investeeringutoetust (meede 1.4.2). Mahetootjatele on antud ka eelis, toetuse taotluste hindamisel saavad mahetootjad 10 lisapunkti.

Küsimusi on tekitanud **loomade kastreerimine**. Kastreerimine on lubatud toodete kvaliteedi ning traditsiooniliste tootmistavade säilitamiseks. See tähendab, et kastreerida võib veiseid, hobuseid, lambaid-kitsi, sigu, kui seda teeb veterinaararst või vastava väljaõppe saanud töötaja ning seda tehakse loomadele sobilikus eas ja võimalikult vähe valutakitavalt. Kummirõngaste kasutamine kastreerimisel on keelatud.

Loomade karjatamiseks peaks olema kõikide loomaliikide puhul sisse viidud karjatamise süsteem. Kui loomi karjatada pidevalt ühtedel ja samadel karjamaadel, tekib oht siseparasitidega nakatumises. See omakorda tähendab, et loomadele tuleb teha siseparasitide tõrjekuur.

Ravi. Mahepõllumajanduslik loomakasvatus tähendab ka seda, et haigusi tuleb püüda ennetada ning allopaatlisi veterinaarravimeid kasutatakse võimalikult vähe. Haiguste ennetamiseks sellised ravimid lubatud ei ole.

Tihti on küsitud, millised veterinaarravimid on lubatud. Sellist lubatud veterinaarravimite nimekirja ei ole olemas. Kui loom haigestub või saab viga, siis tuleb teda viivitamata ravida. Eelkõige tuleks selleks kasutada taimravitooteid, homöopaatilisi tooteid, kuid vajadusel on lubatud ka tavalised allopaatilised veterinaarravimid ja antibiootikumid.

Kokkuvõtteks võiks öelda, et mahetoodangu turustusvõimalused on järjest paranemas. Üha rohkem toidutöötlemisettevõtteid tunneb huvi mahetoodangu vastu. Turu-uuringutega tegelevad praegu nii suured teravilja töötlejad kui ka piimatöötlejad. Selle aasta esimese nelja kuuga on TTI mahepõllumajanduse osakonnale esitatud rohkem teabenõudeid, kui eelmisel kahel aastal kokku. See tähendab, et nõudlust mahetoodete järgi on. Kui pakkuda on kvaliteetset mahetoodangut, siis makstakse selle eest ka õiglast hinda.

Mahelihaveisekasvatus: alustamine ja lühike lihaveisetõugude iseloomustus

Airi Külvet

Alustamine

Tõu valik ja loomade ost pole lihaveisekasvatusega alustamiseks mitte esimene tegevus. Põhiline, mis peab enne loomade tõu valikut ja ostmist olema läbi mõeldud ning on olemasolev maa- ja veeressurs, ehitised ja tehnika ning aiad loomade karjatamiseks ja püüdmiseks.

Maaressurs. Kui palju on olemas looduslikku või kultuurrohumaad, kui palju sellest on omandis ja kui palju rendimaad, ning milline on rohumaa kvaliteet. Loodusliku rohumaa kvaliteet erineb piirkonniti mitu korda. Sellest tingituna võib ka rohumaavajadus erineda 1,5-4 hektari ni loomühiku kohta. Kas vajadusel saab maad juurde osta või rentida? Arvestama peab sellega, et looduslik rohumaa jääb vaeseks just sügisel, tasakaaluks oleks siis hea karjatada kultuurrohumaal.

Veeressurs. Looduslikud veekogud, eriti voolav vesi on muidugi parim variant. Väikesed tiigid ja madalamad lohukesed karjamaadel kipuvad kesksuvel kuivama ning veised reostavad need suve jooksul sedavõrd, et need muutuvad karja tervisele tõsiseks ohuallikaks. Kui looduslikku voolavat vett pole, peab hankima veemahutid ning vedama regulaarselt vett või paigaldama veetorud. Lihaveise ammed vajavad küll mõnevõrra vähem vett päevas kui lüpsilehmad, aga palju sõltub õhutemperatuurist. Kuuma ilmaga tahavad ka väikesed vasikad vett juua, seda peab arvestama veenõude või jootjate kõrguse valikul. Soojustatud jootjad on ideaalne valik talviseks ajaks. 15 looma kohta arvestatakse üks jootja. Suvel, kui loomad peavad näiteks jootjateni pika maa kõndima, ei ole see parim lahendus, kui vaid paar looma korraga jooma pääseb. Tekib võitlus ja sageli jäävadki karja alamad liikmed joomata.

Tabel 1. Joogivee vajadus.

Lihaveised	Keskmiselt joogivett l/päevas looma kohta
Kinnisammed ja lehmikud	23- 60
Lüpsvad ammed	42-70
Sugupullid	25-75
Noorloomad	
Eluskaal 200 kg	15-40
280 kg	20-55
380 kg	25-65

Ehitised ja tehnika. Loomadele peab võimaldama varju vihma, lume ja tuule eest. Veised on temperatuuri suhtes vähemõndlikud, eriti vähe häirib neid külm, kuid magamisase peab olema kuiv. Samuti on eriti ohtlik suvine kuumus. Seega kui karjamaadel ei ole looduslikku varju (puid, põõsaid), tuleb ehitada lihtsad avatud katusealused. Tehnika olemasolust sõltub talvise sööda varumine. Olenevalt tõu valikust varutakse lihaveistele kas heina või heina ja silo. Koresööda kvaliteet ei tohi mingilgi määral alla jääda lüpsilehmadele varutatavast. Et ammedele jõusööta ei anta, siis sõltub ammede konditsioon ja vasikate juurdekasv silo ja heina kvaliteedist. Juhul kui endal söodatootmistehnika puudub, peaks aegsasti sõlmima kokkuleppeid teenusepakkujatega, et kiirel kevadisel ajal ei tuleks ebameeldivaid üllatusi.

Korralikud aiad karjatamiseks ja loomade püüdmiseks karjamaal. Siiani on sellele väga vähe tähelepanu pööratud. Karjatamiseks piisab veiste tõesti ka ühekordsest traadiga elektrikarjusest. Kohtades, mis on liiga asulate lähedal või sõiduteede lähedal, võiks karjus olla kahe traadiga, et vasikad ei saaks traadi alt läbi minna. Hädavajalik on veiste fikseerimise puur eelkõige kaalumiseks ja seemendamiseks tõukarjades ning veterinaaride tehtavaks tervisekontrolliks (nt verevõtmine). Varjualuste, sõimede ja aedikute jooniseid võib leida internetist (nt <http://www.cps.gov.on.ca/english/frameindex.htm>).

Alles siis, kui otseselt loomakasvatusega seotud küsimus on lahendatud, võiks valida sobiva tõu ja pidamisviisi ning hakata planeerima loomade soetamist.

Eestis kasvatatakse praegu kümnet tõugu lihaveiseid. Herefordi, aberdiin anguse, limusiini, šoti mägiveise, šarolee, gällovi, simmentali ja hele akvinteeni puhul on ka lehmad esindatud puhtatõulistena, belgia sinise ja piemonte lehma on meil vaid ristanditena.

Erinevalt piimaveisest on tõugude valik suur ja see võib alustaja segadusse ajada. Esimesteks kriteeriumideks, mille järgi tõugu valida, ongi pidamise viis (kas tegemist on intensiivse või ekstensiivse pidamisega), kasvataja teadmised loomakasvatusest ja ajaressurss, mida ta soovib tulevikus oma karjale kulutada. Eelnevalt sõltub ka see, kas tulevane lihaveisekasvataja kavatseb orienteeruda tõukarja või tootmiskarja pidamisele. Tõukarja soetaja peab loomi ostes arvestama kõrgema hinnaga (sõltuvalt tõust on mullika hind 20 000-45 000 krooni) aga samas ka võimalusega nii pullikuid kui lehmikuid hiljem kallimalt müüa. Samuti tuleb arvestada suurema ajakuluga, sest korraliku tõukarjaga käib kaasas näitustel ja messidel osalemine ning kindlasti jõudluskontroll (kaalumine 205 ja 365 päeva vanuselt, mis on hädavajalik, et saada korrektsid jõudlusandmeid).

Normaalne oleks, et loomade populatsioonist on tõupuhtaid karju 15-25%, siis oleks saadaval ka piisav kogus valitud puhtatõulisi pulle tootmiskarjadele.

Kui orienteerutakse tootmiskarjale, on asi mõnevõrra lihtsam, sest tootmiskarja ammesid on kodumaiselt turult praegu piisavalt saada lihakombinaadihinnaga.

Lihatootmiseks sobivadki ristanndammed paremini kui puhtatõulised. Heteroosist tulenevalt on neil suurem piimakus, pikem karjaspüsimise aeg, väiksem vasikate suremus jne. Ei tohi aga meelest lasta, et ristamine peab olema teadlik ja plaanipärane, mitte juhuslik. Pull peab olema alati puhtatõuline! Ristandpulle karjas kasutada ei tasu, sest nende järglaste sünnimass on prognoosimatu.

Ristamine

Lihaveiste eri tõugude ristamisel kehtivad mõned lihtsad reeglid. Nagu juba öeldud, peab ristamine olema planeeritud ja hoiduda tuleks karja „krantsistumisest“. Kari



peab olema ühtlane või teel sinnapoole juba lihtsalt selle pärast, et liiga ebaühtlase geneetikaga karja on raske sööta. Erievate geneetiliste omadustega loomade toitainetevajadus on samuti erinev. Nii võivadki mõned ammed rasvuda, teised aga olla nõrgas konditsioonis.

Tõukombinatsiooni valikul on tähtis arvestada järgmist:

Rohumaade intensiivsus. Kas on tegemist looduslike rohumaadega, kas on liiksaks ka põldu, kus on võimalik rajada kultuurrohumaad, jne.

Kui tegu on kehvemapoolsete looduslike rohumaade ja liivaste toitainevaeste muldadega ning kultuurrohumaad rajada ei saa, peaks valima ekstensiivse tõu, nagu aberdiin angus, hereford, šoti mägiveis, gällovei või nende ristandid. Kindlasti ei sobi šarolee, hele akvinteen ja belgia sinine. Kui looduslikud rohumaad on viljakamad (jõeluhad, lamminiidud) või saab karjatamiseks rajada kultuurrohumaad, siis võib valida suurema tõu, nagu šarolee, simmental, limusiin, hele akvinteen.

Häid kogemusi on herefordide lehmade ristamisel simmentali pullidega, mis suurendab tulevaste ammede piimakust ja massi, kuid samas on loomadel herefordile omane hea söödakasutusvõime ja vastupidavus.

Tööjõud. Näiteks eeldavad mõnede tõugude sünnimass ja poegimisraskused poegimisperioodil rohkem tähelepanu ja juuresviibimist. Et ammlehma ainus toodang on vasikas, siis peab tema elusalt ja tervelt siia ilma saabumine olema söödatootmise kõrval aasta olulisim sündmus.

Väga kergelt poegib šoti mägiveis, kes poegimisel enamasti abi ei vaja, samuti aberdiin angus. Herefordi tõugu loomad vajavad siiski poegimisperioodil tähelepanu, eriti esmaspoegijad. Sama kehtib kõikide suuremate tõugude esmapoegijate kohta. Ristamisel ei soovitata kasutada mullikatest suuremaid ega topeltlihastega tõugu pulle nagu belgia sinine, hele akvinteen, limusiin. Ka šarolee ja simmetal ei sobi pulliks esmapoegijatele, sest vasikate sünnimass on enamasti ikka üle 40 kg. Täiskasvanud, normaalselt arenenud

ammedele ei põhjusta poegimiskasvatusi ükski eelmainitud tõugudest.

Turustusvõimalused. Kui vasikad soovitakse realiseerida kohe pärast võõrutamist, on väga oluline ammede piimakus. Kui pullid kasvatakse lihakombinaati müügiks ise üles, on oluline hilisem kasvukiirus.

Simmentali tõugu lehmadel ja nende ristanditel on hea piimakus, mistõttu nende vasikad on suure võõrutusmassiga. Kui pulliks on kasutatud topeltlihastega tõugu, nagu belgia sinine, limusiin või hele akvinteen, siis on võimalik, et 7-8 kuu vanuselt võõrutades ulatub vasikate mass üle 400 kg. Neid saab realiseerida Eesti turule lihakombinaati ja neist võivad olla huvitatud ka ostjad teistest Euroopa riikidest. Selline ristamisskeem sobib juhul, kui kasutada on viljakamad rohumaad, mis annavad piisavalt sööta kogu karjatamisperioodil. Vastasel korral loomade potentsiaal ei avaldu.

Kehvematel maadel on mõistlik kasvada vähenõudlikumaid tõuge või ristandeid, nagu hereford, aberdiin angus, šoti mägiveis ja gällovei. Sel juhul kasvatakse pullid vähemalt 16-23 kuu vanusteks ja viiakse alles siis tapamajja. Pullide kar-

jamaad peavad olema parima taimikuga ning ka talvine sööt ei tohi kvaliteedilt alla jääda piimakarja kõrgetoodanguliste lehmade söödale. Sel juhul on lootust saada häid lihakehasid (300 ja rohkem kg) ka ilma suuremate kuludeta jõusöödale.

Mahetootmises võiks eelistada vähenõudlikumaid tõuge. Suuremate ja intensiivsemate tõugude, nagu šarolee, heleda akvinteeni, piemondi ja belgia sinise puhul avaldub hea kasvukiirus ja suur rümba väljatuleku protsent eelkõige korraliku söödabaasi ja teraviljanuuma puhul. Praeguste vilja- ja lihahindade võrdluses peab mahetooja tõsiselt kalkuleerima, kuidas pulle nuumata, sest mahevilja osta on kallid ja seda lihtsalt napib. Kui loomakasvataja kasvatab teravilja ise, on muidugi lihtsam. Kui koresööda kvaliteet on hea, siis on meie tingimustes edukalt võimalik nuumata pulle odra ja korraliku kõrrelis-ristiku siloga. Nuumaperiood kestab 9-10 kuud ja keskmiselt kulub ühele loomale 4-5 kg jõusööta päevas.

Millist tõugu loomi valida, sõltub väga paljudest tingimustest. Tähtis on ka see, et konkreetsed loomad omanikule välimiku ja iseloomu poolest meeldivad.

Tabel 2.
Meil peetavate lihavesetõugude geneetiliste tunnuste võrdlus.

Tõud	AB	HF	HC	GA	LI	SI	CH	PI	BA	BB
------	----	----	----	----	----	----	----	----	----	----

Ammed

Suurus	K	K	V	V	K	S	S	V	S	K
Piimakus	3	4	4	3	3	1	3	2	3	4
Emaomadused	2	3	1	1	3	3	4	3	4	4
Efektiivsus minimaalsel majandamisel	2	2	1	1	3	3	4	5	3	4
Küpsusvanus	2	3	3	2	4	2	4	2	4	2

Vasikas

Sünnimass	2	3	1	2	3	4	4	2	3	3
Vastupidavus	2	2	1	2	3	3	3	4	3	3
Kasvukiirus	3	3	4	3	2	1	1	3	1	1
Optimaalne elusmass realiseerimisel	520 kg	520 kg	410 kg	490 kg	520 kg	615 kg	590 kg	480 kg	560 kg	520 kg

Rümp

Väljatulek	4	4	3	2	1	2	1	1	1	1
Marmorsus	1	2	2	2	3	3	3	3	4	4

Tõu sobivus ristamisskeemis

Parandab ammeomadusi	x	x	x	x		x				
Lõpp-pulliks					x	x	x	x	x	x

Suurused: K- keskmise suurusega tõug, S- suur, V- väike.

Numbrilised näitajad:

1 on kõrgeim ehk soovituim tunnus, 5 madalaim ehk vähim soovitud tunnus.

Näiteks küpsusvanusel 1 on varaküps, 3 keskmise küpsusvanusega ja 5 on hilja küpsev tõug.

Tõugude lühendid:

AB	aberdiin angus	SI	simmental
HF	hereford	CH	šarolee
HC	šoti mägiveis	PI	piemont
GA	gällovei	BA	hele akvinteen
LI	limusiin	BB	belgia sinine

HEREFORD



Levik: Kõige tuntum lihavesetõug maailmas, kasvatatakse 50 riigis. 19. sajandi alguses viidi herefordi tõug Briti saartelt Põhja-Ameerikasse, kus ta kiiresti populaarsust kogus. 20. sajandil sai enim kasvatatud lihavesetõuks USA-s, Kanaadas ja Austraalias. Herefordi tõugu veiste koguarv maailmas arvatakse olevat üle 5 miljoni. Tasapisi aga selle tõu populaarsus väheneb, sest populaaarsust koguvad topeltlihastega ja suuremakasvulised tõud. Hereford oli ka esimene lihavesetõug, mis 1970-ndatel Eestisse jõudis. Praegu on hereford Eestis arvukuselt kolmas aberdiin anguse ja limusiini järel.

Tüüp: Tõutunnuseks on valge pea, kõhualune ja osaline valge triip turjal. Enamasti on värvus tumepunane. Loomad on keskmist kasvu, kompaktsed, sügava rinnaga, sirge ja laia seljaga, tugeva luustikuga. Ajalooliselt on tõug sarvedega, aga tänapäeval levivad üha rohkem ka nudid liinid.

Kasutamine: Loomad on väga vähenõudlikud ja kohanemisvõimelised. Head karjamaarohu kasutajad, väärindavad ka vähemväärtuslikke, looduslikke rohumaad. Eestis kasutatakse neid palju just looduskaitsealade hooldamisel (ranna-

niidud, lamminiidud). Ekstensiivse tõuna suudab hästi suveperioodil talletada rasva, talvel peetakse neid ka meie tingimustes edukalt väljas ilma suuremaid kulutusi laudale tegemata. Loomadel on harva poegimisprobleeme, neil on head emamadused ning nad saavad suhteliselt varakult suguküpseks. Mullikad soovitatakse paaritada 14-16 kuu vanuselt. Piimakus on küll suhteliselt väike, vasikate võõrutusmass 205 päeva vanuselt on 200-210 kg. Lihakvaliteet on hea, esineb marmorliha (lihasesisene rasv).

Sobivus maheootmisse: Hereford sobib maheootmisse oma vähenõudlikkuse poolest ideaalselt. Ka sobib see tõug alustajale lihavesekasvatajale, sest ta on iseloomult rahulik ja taltsas ning loomi (ka tõupuhtaid mullikaid ja pulle) on kodumaisel turul piisavalt saada. Kui aga alustav lihavesekasvataja on olnud endine piimafarmer, kellel on head teadmised loomade söötmisest, kes oskab valmistada väga head silo ja kellel on korralikud karjamaad, võib kergesti juhtuda, et herefordi ammed ja esmaspoegijad mullikad söövad „liiga hästi“, st nad söödetakse üle, mis põhjustab rasvumist ja hilisemaid poegimisprobleeme.

ABERDIIN ANGUS



Levik: Kodumaal Suurbritannias on 9 miljonit registreeritud amme. Angus on populaarseim tõug ka Põhja-Ameerikas, Argentiinas, Austraalias ja Uus-Meremaal. Ka Eestis on angus arvukuselt teistest lihavesetõugudest üle.

Tüüp: Erinevalt herfordist on angusel peen luustik. Tegemist on homosügootselt nudi tõuga, mis tähendab, et suure tõenäosusega saadakse sarvedeta järglased ka ristamisel. Loomad on keskmise suurusega, kompaktsed, laia selja ja turjaga ning suhteliselt madalate jalgadega. Tõug on ekstsenssiivne. Loomad on mustad, märgisteta. Esineb ka punast angust, mida osad riigid liigitavad ka eraldi tõuks. Põhimõtteliselt pole aga loomadel siiski muud erinevust peale värvuse. Eestisse on sisse toodud nii punaseid kui ka musti puhtatõulisi loomi Saksamaalt, Šveitsist, Šotimaalt, Soomest ja Ungarist.

Kasutamine: Tõug on tuntud just oma varase valmiduse poolest. Mullikad sobivad viljastamiseks juba 13-15 kuu vanuselt. Teiseks oluliseks eeliseks on head emaomadused ja viljakuse säilimine kõrge eani. Näiteks on teada Grannie, liinialustaja lehm, kes poegis 29 aasta jooksul 25 vasikat ning lõpuks sai otsa välgutabamuse tagajärjel. Et ammed on hea piimakusega (3000 kg/laktatsioon), siis on ka vasikatel suur võõrutusmass. Angus on väga hea söödakasutaja, just loo-

duslikel rohumaadel. Selle tõu lihaomadusi hinnatakse kõrgelt kogu maailmas just marmoruse tõttu. Seepärast kasutatakse teda palju ristamisel suuremate tõugude, nt simmentali, limusiini ja šaroleega. Eestis on aasta jooksul realiseeritud anguse tõugu noorpullide keskmine rümbamass 255 kg.

Sobivus mahetootmisel: Ka angus on oma ekstsenssiivsuse poolest mahetootmisel sobiv tõug. Põhimõtteliselt on angus ja hereford sama klassi loomad. Nad on head söödakasutajad, vastupidavad pidamistingimuste suhtes, rahuliku iseloomuga ja heade emaomadustega. Ainus erinevus ongi välimus – angus on alati sarvedeta ja värvilt must või punanane. Hereford on sarvedega (kuigi järjest enam levivad ka nudid liinid) iseloomuliku valge peaga punased loomad. Ka anguse ammede puhul tuleb hoiduda ülesöötmisest, sest ekstsenssiivsetel tõugudel on hea rasvaladestusvõime – suvisel korralikul karjamaal söövad ammed end üsna kiiresti ümaraks ja kui talvel on ka söödaks väga hea silo, siis võib juhtuda, et poegimisajaks on lehmad rasvunud ja see põhjustab poegimiskrasi (eriti esmapoegijatel). Seetõttu soovitaks sööta tiineid mullikaid pigem heinaga.

GÄLLOVEI



Levik: USA-sse imporditi nad 1882. aastal Kanadast, kuhu omakorda oma kodumaalt Šotimaalt toodi nad 1853. aastal. Praegu on levinud üle kogu maailma, isegi mõnesse Aafrika riiki. Eestisse toodi 4 esimest puhtatõulist lehma 2006. aastal.

Tüüp: Loomad on väikesekasvulised, nudid. Iseloomulik on nende karvkate, mis on pikk ja lainjas ning varustatud aluskarvaga. Väidetavalt on gälloveide kasukas ka vettpidav. Tüübilt on gälloveid arhailised, nad on säilitanud sama kuju ja kasvu sajandeid. Õnneks pole selle tõu aretuses lubatud ristamist. Värvilt levinud on mustad, pruunid, punased ja valged (pigmenteerunud kõrvaotste ja ninapeegliga). Olemas on ka *belted galloway* – loomadel on umbes 20 cm laiune valge vööt ümber keha.

Kasutamine: Sobib hästi loodust hooldama äärmuslikesse kliimatingimustesse, nagu näiteks niiske, külm ja tuuline merekliima. Saab edukalt pidada ka ilma igasuguse varjualuseta. Iseloomulikuks omaduseks on liha suurepärase kvaliteet, mis sarnaneb oma õrnuselt ja marmorsuselt angusega, kuid tänu oma soojale kasukale, ei kogu gällovei erinevalt teistest ekstensiivsetest tõugudest nahaalust rasvakihti ja tapasaagisest ei lähe midagi kaduma.

Sobivus mahetootmisse: Sarnaselt teiste briti ekstensiivsete tõugudega sobib väga hästi väheväärtuslikematele looduslikele rohumaadele. Et loomadel on korralik karvastik (aluskarvaga), ei vaja nad ka meie kliimas rohkemat kui tuule- ja vihmavarju, milleks sobib ka tihedam metsatukk. Sarnaselt Šoti mägiveisele võib praegu ainsaks probleemiks osutada loomade turustamine, sest loomad on hiljaküpsevad ja väikesekasvulised. Meie tapamajad väärtustavad noorloomade liha (alla 24 kuu), aga nii mägiveised kui ka gälloveid saavutavad tapaküpsuse alles 3 aasta vanuselt.

ŠOTI MÄGIVEIS



Levik: Oluline on tõug vaid Suurbritannias. Jõudluskontrolli all olevaid lehmi on seal umbes 2000. Eestisse toodi Läänemere kaitse projekti raames rannaroostikke hooldama. Sellises keskkonnas on see tõug oma vähenõudlikkusega ka õigustanud. Probleemiks meie lihatootjatele on tema väike kasv ja hiline tapaküpsus.

Tüüp: Tüübilt on sarnane gälloveiga. Erinevuseks on tõeliselt suured sarved. Karvkate on samuti vettpidav ja aluskarvaga. Lubatud värvus on punasest mustani, esineb ka valget karvavärvust.

Kasutamine: Mägiveiste rahulikku iseloomu hinnatakse kõrgelt. Sarnaselt gälloveiga on liha maitseomadused suurepärasead. Tänu oma tihele aluskarvaga karvkatele ei moodusta ta nahalust rasvakihti.

Sobivus mahetootmis: Sarnane gälloveiga. Mõlemad tõud sobivad ka neile kasvatajatele, kes loomapidamisega väga hästi kursis pole, sest poegimisraskusi peaaegu ei esine.

LIMUSIIN



Levik: Prantsusmaal arvukuselt teisel kohal. Eestis on anguste järel teisel kohal. Puhtatõulisi loomi on sisse toodud Soomest, Ungarist, Šveitsist ja Taanist.

Tüüp: Loomad on enamasti sarvilised aga tänapäeval leidub ka nudisid liine. Limusiine loetakse kasvult keskmiseks ja suureks tõuks. Tal on suhteliselt pikk kere, väga hästi arenenud tagaosa, väga tugevad lihased ja suhteliselt väike pea. Karvakasv sõltub kliimaatilistest tingimustest. Limusiinid poegivad kergelt ja vasikate suremus on väike. Rübasaagis on väga suur ja lihaomadused head. Värvuselt varieeruvad pruunikaskollastest kuni punakas-pruunideni. Ninaosa ja jalad on heledamad, samuti on silmade ümber heledad rõngad. Pullid on reeglina tumedamad. Ameerikas on aretatud ka must värvitüüp.

Kasutamine: Tõug kogub kogu maailmas kiiresti populaarsust. Sobib ideaalselt Euroopa lihausklasside hindamisskaalale. Tal on väherasvane, samas õige nuuma puhul õrn ja mahlane liha.

Tapasaagis on kuni 65%. Ainsaks probleemiks võib lugeda limusiinide närvikava. Nad on kartlikud loomad ja ei sobi hästi suurde karja, kus neid söödab mitu inimest. Viimasel ajal on aretustöös hakatud suurt rõhku panema temperamendi parandamisele.

Sobivus maheootmis: Limusiine saab maheootmises edukalt kasvatada. Rohkem kui ekstensiivsete tõugude puhul tuleb aga tähelepanu pöörata karjamaade ja talvisele sööda kvaliteedile. Kui karjamaad on väärtuslikud ning silo hea kvaliteediga, saavad ammed kõik vajalikud toitained sealt kätte. Ka pullide nuumamisel saab oma viljaga (oder) häid tulemusi. Kui ka silo on keskmisest parem, siis ning pole mingit vajadust kontsentraate ja jõusööta lisaks osta. Siiski sobib see tõug paremini juba kogenud loomakasvatajale.

SIMMENTAL



Levik: Tõug levib kiiresti üle maailma, kusjuures USA-s ei näe originaalvärvusega simmetale, levinud värvuseks on must. Ainus Euroopa tõug, mis talub edukalt troopilist kliimat – niiskust ja kuumust.

Tüüp: Täiskasvanud loomad on suured, pikakere- lised ja võimsa lihastikuga. Looma rümp on hästi lihaseline, liha on punane ja tihke, minimaalse pindmise rasvaladestusega. Rümbast saab suhteliselt palju väärtliha tükke. Veised on vastupi- davad, neil on silmapaistvalt kuulekas loomus. Lehmadel on kõrge viljakus ja neil on head ema- omadused. Väga tähtis on see, et ammelehmadel on kõrge piimatoodang (4000 kg ja rohkem), mistõttu nende järglased kasvavad kiiresti.

Värvuselt on nad suure varieeruvusega, värvus on neil enamasti kas päris valge või varieerub helekollasest tumekollaseni või ka pruunist punakaspruunini. Heleda värvuse tagapõhjal võivad hajuda ka üksikud tumedamad laigud. Esineb ka punasevalgekirjusid (meenutavad hereforde) ja isegi mustavalgekirjusid. Enamikel loomadel on ümber silmade tumedad pigmendirõngad, mis aitavad vähendada silmadele langevat eredat päikesepaistet.

Kasutamine: Šveitsis soovitatakse liha tootmi- seks kasutada ristandveiseid, hea ammelehm saadakse simmentali lehma ristamisel aber-

diin-angusega. Järglastele pärandab simmental kõrge piimatoodangu ja aberdiin-angus kerge poegimise. Saadud ristandlehmik paaritatakse kas šarolee, limusiini või akviteeni heledaga, mis annab järglasele võimsa lihastiku ja hea kasvu- kiiruse. Viimastel aastatel on kiiresti suurenenud nõudlus simmentali tõugu sugupullide järele, sest nad sobivad hästi ristandkarjade paranda- miseks. Näiteks herefordidel parandab simmen- tal piimakust ja suurst, limusiinidel piimakust ja muudab karja temperamendilt rahulikumaks. Üldiselt on simmental ideaalne ammetüüp: ta on suurt kasvu, rahuliku iseloomuga, poegib kergelt ja tema suure piimakuse tõttu on vasikatel hea juurdekasv. Ainsaks probleemiks on ehk see, et ta vajab tõupotentsiaali avaldamiseks paremaid rohumaid ning võib väga kehvadel looduslikel niitudel nälga jääda.

Sobivus mahetootmisel: Sarnaselt limusiiniga ei tohiks mahetingimustes korraliku söödootmise ja karjamaade majandamise juures loomade pi- damisel probleeme olla. Et tõug on suurt kasvu, siis on ka vasikate sünnimass suurem ning poe- gimisel, eriti mullikate puhul, peab loomaomanik olema valmis abi andma. Puhtatõulised ammed ise on väga head poegijad, kuid kui simmeta- li tõugu pulli kasutatakse ristandkarjades, peab omanik ammede suuruse üle vaatama ning väik- semakasvulised ammed ja mullikad eraldama.

ŠAROLEE



Levik: Kõige arvukamalt on neid Prantsusmaal – ligi 1,7 miljonit. USA-s on samuti tõug populaarsust võitmas, sobides hästi oma tugeva luustikuga tööstuslikeesse nuumafarmidesse. Eestis on šarolee veel suhteliselt vähe esindatud, on olemas kaks tõufarmi, millest ühte on loomad toodud Rootsist ja Ungarist, teise Soomest.

Tüüp: Algselt sarvedega tõug, ameeriklased aretasid välja ka nudid liinid. Oma kodumaal tunnustatakse siiski vaid sarvedega loomi. Suurekasvuline intensiivne tõug. Suguküpsus saabub hilja, kuid juurdekasv on väga hea. Looma pea on suure kogu kohta suhteliselt väike. Luustik on jäme ja robustne. Enamasti on loomad valged, kergelt kollaka varjundiga.

Kasutamise: Tänapäeval omab šarolee tähtsust just ristamisel, kui soovitakse saada kiirekasvulisi ja suure rümbaga nuumapulle. Noorpullid, kelles on šarolee verd, saavutavad kergesti juurdekas-

vu 2000 g päevas. Tegemist on intensiivse tõuga, mis ei sobi looduslike rohumaad hooldama, vaid vajab kultuurrohumaad ja nuumaperioodil energiarikast nuumasööta. Kunagisest rasketest poegimistest on väga järjekindla aretustööga jagu saadud.

Liha kvaliteet jääb alla veidi marmorjate lihadega tõugudele, kuid viljarikaste nuumaratsioonidega on šarolee liha väga mahlane.

Sobivus mahetootmisse: Šarolee on väga intensiivne tõug ja seetõttu ei sobi mahetootmisesse, eriti puhtatõuliste loomadena. Küll aga kasutatakse šarolee pulle ristanckarjades, kus ta annab järglastele hea kasvukiiruse ning suurendab nende karkassi. Karjatamisperioodil, kui ammedel on palju piima, võib vasikate võõrutusmass olla 350-400 kg, kuid edasine pullide nuumamine võib osutada mahetootjale keerukaks ning õigem oleks loomad pärast võõrutust müüa.

HELE AKVINTEEN



Levik: Väga uus tõug, Prantsusmaal on registreeritud 30-35 tuhat tõuraamatu lehma. Eestis jääb puhtatõuliste loomade arv 10 piiresse.

Tüüp: Tõeline lihavesisetõug, millel on väga pikk iseloomulik kere, suured lihased eelkõige rindkerel ja kaelal ning proportsionaalselt väikene luude mass.

Poegimine on reeglina kerge, sest vasikad on saladad, kerge luustiku, väikese pea ja jalgadega, samas väga pikad. Mullikatel on siiski täheldatud poegimiskõhku. Suur kaal tulenebki kere pikkusest. Värvus on tavaliselt valge, kuid võib varieeruda kuni pruunini.

Kasutamine: Hiljavalmiv tõug. Puhtatõulised lehmad poegivad esimest korda 32-36 kuu vanuselt. Iseloomulik on hea tapasaagis, mis ilmselt tänu keha pikkusele võib ulatada 72%-ni. Probleemiks on agressiivsus.

Sobivus mahetootmisse: Puhtatõuliste loomade pidamine mahetootmisesse ei sobi, sest tõupotentsiaali avaldamiseks söödetakse tõufarmides ka ammesid rikkalikult mitmesuguste jõusöödadega. Sarnaselt šarolee tõuga kasutatakse pulle ristandkarjades, et saada hea rümbamassi ja kehapikkusega järglasi. Soovitavalt tuleks ka lehmikud sel juhul realiseerida lihaks, sest vähene piimakus pole ammede juures kindlasti omadus, mida peaks soovima.

BELGIA SININE



Levik: Belgia sinise tõu sünd sai alguse, kui 19. sajandi teisel poolel imporditi Inglismaalt Belgiasse Sorthorni pulle, et parandada kohalikku tõugu. Aastatel 1920-1950 toimus aktiivne selektiivne tõuaretus, mis kulmineerus aastal 1960, mil kujunes välja topeptlihaseline uus lihavesise tõug – belgia sinine. Suurt populaarsust pole tõug saavutanud. Puhtatõuliste loomade populatsioon on märkimisväärtne vaid Belgias, kus on registreeritud 500 000 lehma. Mujal riikides on puhtatõulisi lehma vähe, neid on vaid niipalju kui pullide tootmiseks vaja.

Tüüp: Keskmise suurusega raskepärane tõug, millel esineb tihti topeptlihaselisus. Enamik loomi varieerub värvuselt helesinise, musta ja valge kombinatsioonis. Luustik on suhteliselt väike. Kehale on iseloomulik lāngus tagaosa, varjatud kintsud, tugevad jalad ja suhteliselt väike pea. Lehmikutel esineb tihti poegimisraskusi.

Kasutamine: Tõul on erakordselt hea rümbasaa-gis, noorpullid annavad 14-18 kuu vanuselt välja 70-80%. Puhtatõulistel lehmadel on tagakeha lihaselisuse tõttu poegimisraskused, mistõttu tuuakse vasikaid ilmale vaid keisrilõike abil. Keskmiselt tiinestub lehm ka pärast kolmandat või neljandat keisrilõikust. Järjest enam on levimas

belgia sinise kasutamine ristamisel, eelkõige veiseliha tootmisel piimatõugude baasil. Ristandite tootmiseks pole tõug ennast õigustanud. Belgia sinist tõugu vasikas ise teist tõugu ammlehmale poegimisraskusi ei põhjusta.

Sobivus mahetootmise: Puhtatõuliste emasloomade pidamine on mahepõhimõtete vastane (keisrilõige!). Kindlasti ei sobi mahetootmisesse ka belgia sinised ristandlehmikud, sest sarnaselt heleda akvinteeni tõuga on nende piimakus madal ja eriti mullikatel esineb tagakeha suure lihastuse tõttu poegimisraskusi. Juhul kui siiski on loomi, keda soovitakse jätta ammedena kasvama, tuleb mullika esimeseks vasikaks planeerida võimalikult väikese sünnimassiga tõug, näiteks aberdiin angus. Mahetootmises saab belgia sinist pulli kasutada ristandkarjas. Järglased võiks aga pärast võõrutamist maha müüa, sest belgia sinise ristandvasikate eest makstakse ka eksporditurul kõige kõrgemat hinda. Loomaomanik peab belgia sinise pulli soetamisel arvestama ka sellega, et nn ülearetatud tõu pullid on õrnad, tundlikud päikese, suviste kõrgete temperatuuride ja ülekoormuse suhtes. Pulli ei soovitata paaritamiseks kasutada enne, kui tema vanus on 2 aastat ja ka ammede arv pulli kohta võiks olla väiksem kui teistel tõugudel (alla 40).

Mahe- ja tavapiima rasvhappeline koostis

Zarina Skvortsova, Merike Henno, Ragnar Leming

Eesti Maaülikool, Veterinaarmeditsiini ja loomakasvatuse instituut

Eesti Maaülikooli teadlased uurisid 2006.-2007. aastal Eesti mahe- ja tavafarmides toodetava piima rasvhappelist koostist. Eesmärgiks oli teada saada, kas ja millised on tava- ja mahepiima rasvhappelise koostise erinevused.

Piimarasva rasvhappeline koostis

Piimarasval on looduslikest rasvadest kõige mitmekesisem koostis, selles on esindatud umbes 400 erinevat rasvhapet. Enamike rasvhapete sisaldus on väga madal ja ainult 15-16 rasvhapet on piimarasvas rohkem kui 1%. Toidurasvades on kolme tüüpi rasvhappeid: küllastatud, monoküllastumata ja polüküllastumata rasvhapped (tabel 1).

Küllastatud rasvhapete (ahelapikkusega 4-18 süsinikku) osa kogu piimarasvas on umbes 65-70%. Koguseliselt kõige olulisem küllastatud rasvhape piimas on 16:0, mis moodustab umbes 25-30% rasvhapetest, 14:0 ja 18:0 rasvhapete sisaldus on umbes 10-12%. On leitud, et küllastatud rasvhapete liigtarbimine tõstab nn halva LDL kolesterooli taset vereseerumis, suurendades südame-veresoonkonnahai-guste esinemise riski.

Mitmed uurimistulemused aga näitavad, et piimarasvale spetsiifilised lühikese süsiniku ahelaga rasvhapped ei suurenda haigestumise riske, vaid omavad pigem positiivset mõju inimese tervisele. Väga pikka aega oldigi arvamusel, et piimarasvad tõstavad vere kolesteroolitaset ning suurendavad seega ateroskleroosi riski. Nüüd ollakse aga seisukohal, et rasvhappeid, mis kolesterooli tõstavad, on piimas

vaid 14%, ja 45% piima rasvhapetest hoo-pis langetavad kolesterooli taset. Viimaste hulka kuuluvad ka palju uuritud mono- ja eelkõige polüküllastamata rasvhapped.

Peamine monoküllastumata rasvhape piimas on oleiinhape (C18:1 c9), mis moodustab 17-25% rasvhapete kogumassist. Esmatähtsad polüküllastamata rasvhapped inimese toitumuse seisukohalt on linool- ja alfa-linoleenhape. Neid nn asendamatu rasvhappeid peab inimorganism kindlasti toiduga saama, sest ta ei suuda neid ise sünteesida. Teaduslikud tõendid **oomega-3** perekonna polüküllastamata rasvhapete kasulikkusest on tähelepanuväärsed: vere viskoossuse vähendamine, vere lipiidisisalduse muutmine soodsas suunas, trombotsüütide kleepumise takistamine, immuunvastuse tugevdamine, arteroskleroosiga kaasnevate põletike pärssimine, vähi riski vähendamine jne.

Tervislikkuse seisukohalt väga oluliseks peetakse ka oomega-6 ja oomega-3 rasvhapete omavahelist suhet, sest ühe rasvhappe domineerimine toidus takistab teise metabolismi. See põhjustab aga suurenenud vähi-, halvatus- ja infarkti-riski ning mõjub halvasti luude, liigeste ja hammaste seisukorrale. Meie toidus on domineerivaks oomega-6 rasvhapped. Toitumissoovituste kohaselt oleks oomega-6 ja oomega-3 rasvhapete optimaalne

suhe 3:1–5:1 (mõnel juhul soovitatakse isegi 1:1). Tüüpilises läänelikus toidumenüüs on see suhe aga >10:1. Seetõttu ollakse veendunud, et oomega-3 rasvhapete kogust peab toidus suurendama ja parandama seeläbi ka nimetatud rasvhapete omavahelist suhet.

Oluline polüküllastumata oomega-6 rasvhape on ka konjugeeritud linoolhape (CLA), mida on piimarasvas suhteliselt vähe (ca 1%). Lehmapiimas on peamiseks

CLA isomeeriks cis-9, trans-11-oktadekadienhape. Huvi CLA sisalduse suurendamiseks inimese toidus tuleneb selle võimalikust positiivsest mõjust tervisele. On leitud, et CLA pakub kaitset rinnavähi arenemise vastu ja tugevdab immuunfunktsiooni. Lisaks, CLA on võimeline reguleerima energiametabolismi, mis vähendab keharasvade ladestumist. Samuti on uurimusi, mis näitavad CLA positiivset mõju vere südame-veresoonkonna haiguste tekke ärahoidmisel.

Tabel 1.
Rasvhapped toidus, nende struktuur, bioloogiline toime ja allikad

Rasvhape	Struktuur	Bioloogiline toime	Toiduallikad
Küllastatud rasvhapped			
Laurhape	C12:0	Tõstavad kogu-, LDL ^a -, ja HDL ^b - kolesterooli sisaldust	Kookosõli
Mürishape	C14:0	ja suurendavad mõningaid faktoreid, mis soodustavad tromboosi teket.	Piimarasv, kookosõli
Palmithape	C16:0		Enamik rasvu ja õlisid
Stearhape	C18:0	Ei suurenda kogu-, LDL-, ja HDL- kolesterooli.	Enamik rasvu ja õlisid, kakaovõi, täielikult hüdrogeenitud taimsed õlid
Monoküllastamata rasvhapped (MUFA)			
Cis-konfiguratsioon			
Palmitolehape	C16:1	Küllastatud rasvhapete asendajana vähendavad kogu- ja LDL-kolesterooli ning vähendab kogu-kolesterooli võrreldes toidusüsi- vesikutega.	Mõned kalaõlid, veiseliha rasv
Olehape	C18:1		Enamik rasvu ja õlisid, pähklid, seemned, avokaadod
Trans-konfiguratsioon			
Elaidiinhape	C18:1	Tõstab kogu- ja LDL-kolesterooli sarnaselt küllastatud rasvaga, vähendab HDL-kolesterooli vastupidiselt küllastatud rasvale, ja tõstab kogu- ja HDL-kolesterooli suhet rohkem kui küllastatud rasv.	Osaliselt hüdrogeenitud taimsed õlid
Vakeenhape	C18:1	Tuvastamata	Piimarasv, liha

Rasvhape	Struktuur	Bioloogiline toime	Toiduallikad
Polüküllastamata rasvhapped (PUFA)			
oomega-6 rasvhapped			
Linoolhape	C18:2	Vähendab kogu- ja LDL-kolesterooli.	Vedelas taimsed õlid, pähklid, seemned
Arahhidoonhape	C20:4	Eikosanoidide prekursoriks (prostaglandiinid, tromboksiinid, leukotriinid).	Liha, kodulinnud, kala, munad
Konjugeeritud linoolhape (CLA)	C18:2 (variandid)	Vähivastane toime, vähendab keharasva kasvavatel loomadel.	Piimarasv, liha
oomega-3 rasvhapped			
α -linoleenhape	C18:3	Vähendab kardiovaskulaarsete haiguste riski läbi mitmete mehhanismide	Linaseemned, rapsiõli, sojaõli, kreeka pähklid
Eikosapenteenhape	C20:5	Vähendavad äkksurma riski läbi mitmete mehhanismide. Kasulik mõju närvisüsteemi arengule ja tervisele.	Kalaõli, vetikad
Dokosapenteenhape	C22:5		
Dokosahekseenhape	C22:6		

^{a,b}-LDL = madala tihedusega lipoproteiinid (nn halb kolesterool),
HDL = kõrge tihedusega lipoproteiinid (nn hea kolesterool)

Katsetulemused

Piimaproove koguti aprillist 2006 kuni oktoobrini 2007 kaks korda kuus kuue farmi segupiima tankidest. Farmid jagati tootmisviisi järgi kahte rühma: tava- ja mahetootmise piimafarmid. Tavafarmidest oli vaatluse all neli erineva suurusega vabapidamislaut, kus lehma ei karjatatud ja söödeti aastaringselt silol baseeruva tasakaalustatud täisratsioonilise segasöödaga.

Kahes mahefarmis karjatati loomi maist oktoobrini. Laudaperioodil söödeti lehmadele vabalt silo ning lisaks jõusööta vastavalt piimatoodangule. Farmides kasutatud söötade keemilist koostist, toiteväärtust ja koguseid uuringus detailselt ei analüüsitud.

Laboris määrati piimaproovide (kokku 214 proovi) rasvhappeline koostis.

Piimarasva rasvhappeline koostis Kõigi uuritud piimaproovide rasvhapetest moodustasid küllastatud rasvhapped 62,4 %, millest omakorda 16,5% olid lühikese süsinikuahelaga rasvhapped (Σ C4:0-C10:0). Keskmise süsinikuahela pikkusega (C12:0, C14:0 ja C16:0) rasvhapete summaarne sisaldus moodustas 62,6% kogu küllastatud rasvhapete sisaldusest.

Andmetest selgus, et nii farmide kui tootmisviiside võrdlusel erinesid enamike rasvhapete või rasvhapete gruppide (Σ C4:0-C10:0, C14:0, Σ C12:0-C16:0, C18:0, oomega-3, oomega-6, oomega-6/oomega-3, CLA) sisaldused piimarasvas, väiksem oli aasta ja karjatamise mõju.

CLA sisaldusele avaldasid olulist mõju kõik faktorid peale aasta.

Tootmisviisi mõju piimarasva rasvhappelisele koostisele.

Mahe- ja tavafarmides toodetud piima rasvhappelise koostise võrdlusel selgus, et mahepiima lühikese ja keskmise süsinikuahelaga rasvhapete (Σ C4:0-C10:0, C12:0 ja C14:0) ning C18:0 rasvhappe kontsentratsioonid olid suuremad, mõnevõrra suurem oli ka summaarne küllastatud rasvhapete sisaldus. C16:0 rasvhappe keskmine sisaldus oli aga suurem tavafarmides toodetud piimas. Ühest küljest võib selle põhjuseks olla see, et tavafarmides söödetakse kõrgetoodangulistele lehmadele lisaks palmirasva, mille koostises olev palmitiinhape suurendab selle sisaldust ka piimas. Teisest küljest vähenes nimetatud rasvhappe sisaldus mahepiimas just karjatamisperioodil ja vähendas kokkuvõttes ka selle kogu keskmist sisaldust. Mahefarmides karjatamisperioodil toodetud piim sisal-

das vähem ka C14:0 rasvhappeid kui laudaperioodil (november-aprill) toodetud piim, natuke väiksem oli ka summaarne küllastatud rasvhapete sisaldus.

Summaarsete küllastamata rasvhapete sisalduse osas oli erinevatel tootmisviisidel toodetud piima rasvhappelise koostise erinevus suhteliselt väike (MUFA) või statistiliselt mitteoluline (PUFA) (tabel 2). Ka Inglismaal tehtud uuringutes leiti, et mahepiima MUFA-de sisaldus on ligikaudu 1% võrra madalam kui tavapiimas, PUFA-de sisaldus oli seelses mahepiimas aga oluliselt kõrgem. Meie uuringud PUFA-de osas erinevust ei leidnud küll aga võiks mainida, et nii mahe- kui ka tavapiima PUFA-de proportsionaalne sisaldus oli meil suurem kui inglaste uuritud mahepiimas (Eestis 4,85% ja Inglismaal 3,89% kogu piima rasvhapetest). Sama tõde kehtis ka CLA keskmise sisalduse kohta, mida inglaste uuritud mahepiimas oli 0,65% kogu rasvhapetest ja meie uuringus 0,83%.

Tabel 2.
Piimarasva keskmine rasvhappeline koostis (g/100 g rasvhapetes) mahe- ja tavafarmides.

Rasvhape/ rasvhapete grupp	Mahefarmid	Tavafarmid	Erinevuse olulisus
Küllastatud	62,78	62,64	*
Σ C4:0-C10:0	10,82	10,16	***
Σ C12:0-C16:0	38,3	39,9	***
Σ MUFA	28,37	29,17	*
Σ PUFA	4,86	4,84	ns
oomega-3	1,23	0,79	***
oomega-6	1,66	2,38	***
oomega-6/oomega-3	1,4	3,19	***
CLA	0,83	0,73	***

¹ andmed on esitatud vähimruutude keskmistena

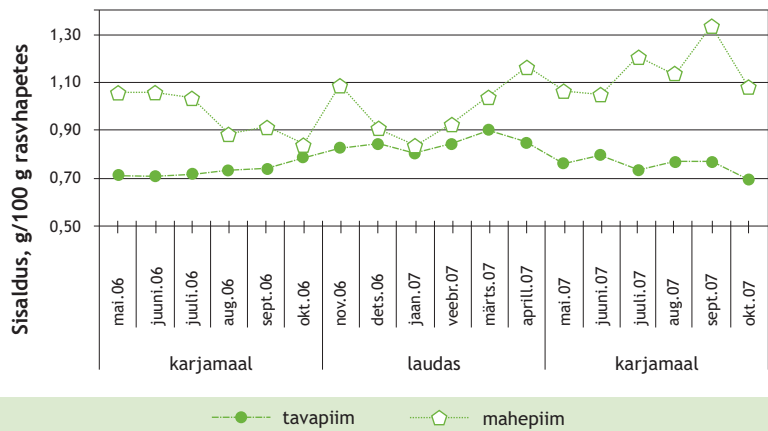
* statistiliselt oluline, ** statistiliselt väga oluline, *** statistiliselt äärmiselt oluline

ns – ei ole statistiliselt oluline

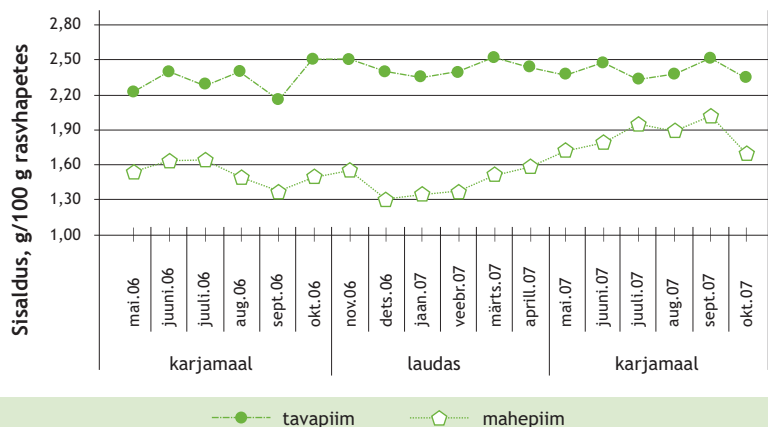
Mõlema mahefarmi piimarasva oomega-3 rasvhapete sisaldus oli oluliselt suurem (joonis 1) ja oomega-6 rasvhapete sisaldus oluliselt väiksem (joonis 2) kui kõikides tavafarmides toodetud piimas. Mõnevõrra üllatuslik tulemus oli see, et mahepiima oomega-3 rasvhapete sisaldus ei erinenud oluliselt karjatamis- ja laudaperioodil. Joonisel 1 on näha, et oomega-3 rasvhapete sisaldus mahepiimas kõigub olulisel määral ja sõltub lisaks söötmisele tõenäoliselt veel muudestki faktoritest. Nii võib näiteks ristikurikka silo söötmine suurendada nimetatud rasvhapete sisaldust piimas, kusjuures punane ristik annab suurema efekti kui valge ristik. Samuti on leitud, et negatiivsel energiabilansil (esimesed 60-80 laktatsioonipäeva) olevate lehmade piimas on oomega-3 rasvhapete sisaldus suurem.

Joonis 1. Oomega-3 rasvhapete sisaldus mahe- ja tavapiimas. Tavafarmides olid loomad aastaringelt laudas.

Oomega-3 rasvhapete sisaldus sõltuvalt kalendrikuust



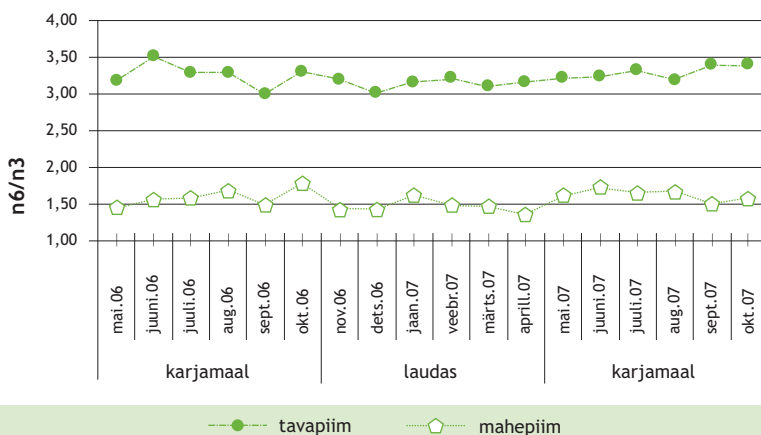
Oomega-6 rasvhapete sisaldus sõltuvalt kalendrikuust



Joonis 2. Oomega-6 rasvhapete sisaldus mahe- ja tavapiimas. Tavafarmides olid loomad aastaringelt laudas.

Mahepiimas oli oomega-6 ja oomega-3 rasvhapete suhe 2,3 korda madalam kui tavapiimas (joonis 3). Mahepiimas varieerus see näitaja 0,84-st 1,34-ni, tavapiimas 2,98-st 3,50-ni. Sõltumata aastast, kalendrikuust või söötmisseriidist olid tootmisviiside vahelised erinevused väga ilmekad. Oomega-6 ja oomega-3 rasvhapete suhe ongi üks tüüpilisemaid piimarasvaga seotud erinevusi mahe- ja tavapiimas, mis siiani leitud on. Seda näitajat võiks isegi soovitada indikaatoriks, mille alusel oleks kahtluse korral võimalik kindlaks määrata kas tegemist on mahe- või tavapiimaga.

Oomega-6 ja -3 rasvhapete suhe sõltuvalt kalendrikuust

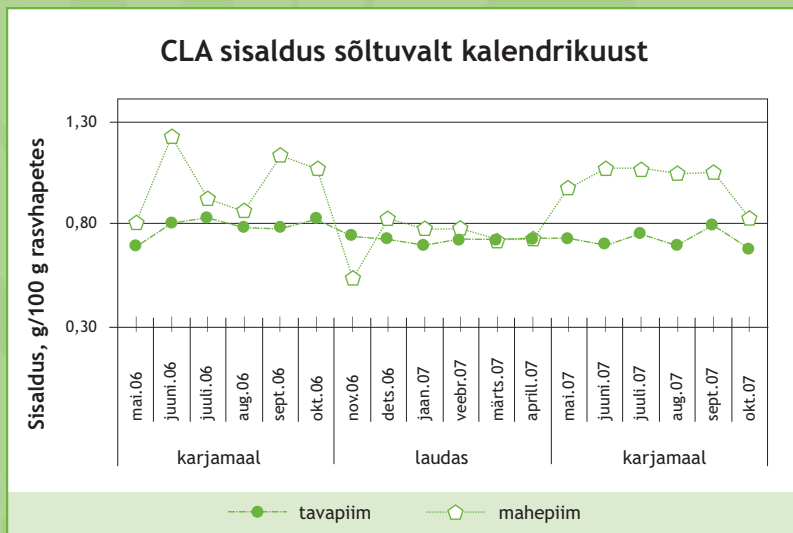


Joonis 3. Oomega-6 ja oomega-3 rasvhapete suhe mahe- ja tavapiimas. Tavafarmides olid loomad aastaringelt laudas.

Küllastatud rasvhapete sisalduse alanemisega karjatamisperioidil, kaasnes küllastamata, eriti polüküllastamata (PUFA), rasvhapete sisalduse suurenemine mahepiimas. Karjatamisperioidil toodetud piima keskmine PUFA-de sisaldus oli oluliselt suurem just oomega-6 ja CLA rasvhapete osas.

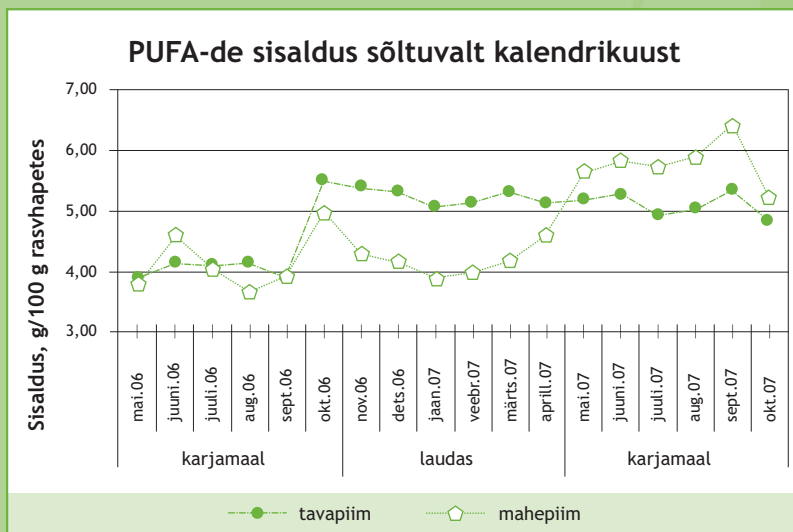
CLA sisaldus mahepiimas oli väga otseselt ja positiivselt seotud karjamaarohu söötmisega (joonis 4). Laudaperioidil oli keskmine CLA sisaldus mahe- ja tavapiimas täpselt ühesugune, karjatamisperioidil oli selle sisaldus aga oluliselt suurem mahepiimas. Teisalt tuleb aga märkida, et kogu uurimisperioidi keskmine CLA sisaldus piimas oli lisaks mahefarmidele kõrge ka ühes tavafarmis, kus loomi ei karjatatud. Seepärast ei saa ka päris üheselt väita, et karjamaarohi ainukesena CLA sisaldust suurendab. Hollandis tehtud uuringute andmetel on väga suur positiivne mõju piima CLA sisaldusele punase ristiku söötisel, vastupidine efekt aga maisisilol ja jõusöödal.

Joonis 4. Konjugeeritud linoolhappe sisaldus mahe- ja tavapiimas. Tavafarmides olid loomad aastaringelt laudas.



Kahe aasta omavahelisel võrdlemisel selgus, et 2006. aastal olid piima $\Sigma C4:0-C10:0$ ja $C18:0$ rasvhapete keskmised sisaldused kõrgemad. Seevastu piimad, mis koguti 2007. aasta jooksul, sisaldasid enam PUFA (joonis 5), oomega-3 ja oomega-6 rasvhappeid. Ülejäänud rasvhapete osas olulisi erinevusi ei leitud.

Joonis 5. PUFA-de sisaldus mahe- ja tavapiimas. Tavafarmides olid loomad aastaringelt laudas.



Kokkuvõte

Piima rasvhappeline koostis **erines tootmisviisiti**. Katses leidis kinnitust, et mahepiimas on teatud koostisosade sisaldus parem kui tavapiimas. Mahepiimas oli proportsionaalselt rohkem oomega-3 ja CLA rasvhappeid, vähem aga oomega-6 rasvhappeid kui tavapiimas. Tervislikkuse seisukohalt peetakse oluliseks ka seda, et oomega-6 ja oomega-3 rasvhapete suhe oleks väike. Sõltumata kuust, söötmissperioodist või aastast oligi see suhe mahepiimas oluliselt väiksem kui tavapiimas.

Olulised tegurid, mis piima rasvhappelist koostist mõjutavad, on paljuski farmispetsiifilised ja sõltuvad eelkõige loomade söötmisest aga ka tõust, piimatoodangu suurusest ja laktatsioonifaasist. Kõikide uuritud rasvhapete keskmised sisaldused, välja arvatud CLA, erinesid oluliselt ka mahefarmide omavahelisel võrdlusel.

Piimakarja söetmisuuring mahetalus

Ragnar Leming, Eesti Maaülikool

Alates 1.01.2008 peavad kõik ELi mahepõllumajandusettevõtted veiseid söetma 100% mahepõllumajanduslikult toodetud söödaga. Lisaks sellele näevad nõuded ette, et vähemalt 60% päevaratsiooni kuivainest peab moodustama koresööt, olgu see siis hein, haljassööt või silo. Kolme kuu jooksul alates laktatsiooni algusest on siiski lubatud vähendada nende söötade osa 50%-le. Suvel peab maheloomade pidamine põhinema karjatamisel ja võimalikult suur osa kasutatavast söödast tuleb soovitude kohaselt kasvatada oma ettevõttes. Mahesööt võib küll ka mujalt osta, kuid väga sageli pole seda saada ja takistuseks on ka mahesööda kõrge hind.

Piimakarja söetmisuuring tehti 2007. aastal ühes mahetalus. Uuringu tulemustest saavad oma järeldusi teha ka teised mahepiimatootjad, kuid igal konkreetsel juhul tuleb arvestada ka ettevõttespetsiifiliste tingimustega.

Uuringu eesmärgid:

& Lüpsilehmade söetmise korraldamine (söötade täisanalüüsid ja ratsioonide koostamine, soovitud ratsiooni muutmiseks/täiendamiseks).

& Veiste söetmisstrateegia koostamine arvestades 100% mahesöötade kasutamise nõuet.

& Proteiinsöötade (sööda- ja söögihernes, vikk, põlduba, kollane lupiin, jahvatatud rapsi/rüpsi) keemilise koostise ja lahustuvuse uurimine, kuumtöötlemise mõju proteiini lahustuvusele.

& Söetmissoovitude koostamine lähtuvalt ettevõttes kasvatatavatest kultuuridest.

Karjatamisperiood

Uuritud talus karjatati loomi ööpäevaringelt. Ajavahemikul 19. juuni kuni 2. oktoober võeti erinevatelt karjamaadelt kokku 10 karjamaarohu proovi ja analüüsiti nende keemilist koostist. Kõikidel karjamaadel kasvatati põldheina (ristikut hinnanguliselt 50%). Tabelis 1 on toodud karjamaarohu keemiline koostis 1 kg sööda kuivaine kohta. Söötadest määrati kuivaine, toorproteiini, toorrasva, toorkiu, toortuha, kaltsiumi ja fosfori sisaldus ning arvutati seeduva ja metaboliseeruva proteiini sisaldus, metaboliseeruva energia sisaldus ning vatsa proteiini bilanss.

Karjamaarohi sisaldas keskmiselt 19,4% kuivainet, 10,2 MJ/kg metaboliseeruvat energiat, 17% toorproteiini ja 22,2% toorkiudu arvestatuna kuivaines. Et karjamaarohu proovid võeti eri karjamaadelt ja eri aegadel, siis on loomulik, et toitainete sisaldus varieerus suurel määral.

Tabelist 1 on näha, et suve esimesel poolel oli karjamaarohu metaboliseeruva proteiini ja energia sisaldus üldiselt madalam ning toorkiu sisaldus suurem kui hiljem kogutud proovides. Seda võib pidada normaalseks, sest suve hakul kasvavad kõrrelised tavaliselt kiiremini kui liblikõielised ja moodustavad kogu rohumassist suurema osa. Kogemused on näidanud, et II ja eriti III niite ajal on põldheina ädala domineerivaks liigiks ristik ja seetõttu suureneb proteiini ning koos sellega ka energia sisaldus kogu rohumassis.

Lähtuvalt rohu ja lisaks söödetaava jõusööda keemilisest koostisest (tabel 2) koos-

Tabel 1.
Karjamaarohu proovide kogumise aeg, keemiline koostis ja
toiteväärtus arvestatuna 1 kg-s kuivaines.

		KA, %	TP, g	MP, g	VPB, g	ME, MJ	TR, g	TK, g	Ca, g	P, g
19. juuni	Haljassööt	16,9	125,9	75,2	-2,4	9,3	25,0	257,0	6,93	2,98
5. juuli	Haljassööt	19,5	163,0	82,6	20,9	9,6	26,0	231,6	11,16	3,17
5. juuli	Haljassööt	17,2	186,0	84,4	40,8	9,6	26,0	217,4	13,65	3,55
18. juuli	Haljassööt päeval	26,8	103,4	74,4	-23,3	9,7	26,0	295,0	8,16	2,20
18. juuli	Haljassööt öösel	26,5	117,1	76,3	-13,0	9,7	26,0	252,0	6,40	2,80
9. aug	Haljassööt päeval	17,9	175,5	89,3	21,9	10,9	38,0	184,5	13,24	3,29
9. aug	Haljassööt öösel	19,4	164,7	87,5	14,2	10,8	38,0	200,6	14,08	3,26
29. aug	Haljassööt päeval	16,3	215,0	93,9	53,0	11,2	38,0	210,5	8,90	2,94
29. aug	Haljassööt öösel	18,2	187,0	91,1	30,2	11,1	38,0	198,4	13,73	3,56
2. okt	Haljassööt päeval	15,0	267,0	89,5	112,8	10,5	31,0	171,0	11,57	4,15
MAX		26,8	267,0	93,9	112,8	11,2	38,0	295,0	14,1	4,2
MIN		15,0	103,4	74,4	-23,3	9,3	25,0	171,0	6,4	2,2
KESKMINE		19,4	170,5	84,4	25,5	10,2	31,2	221,8	10,8	3,2

KA- kuivaine, TP- toorproteiin, MP- metaboliseeruv proteiin, VPB- vatsa proteiini bilanss, ME- metaboliseeruv energia, TR- toorrasv, TK- toorkiud, Ca- kaltsium, P- fosfor

tati jooksvalt ka lüpsilehmadele söödaratsioonid (vt näide tabel 7).

Paljud uuringud on näidanud, et karjamaarohu kuivaine söömus võib varieeruda suurtes piirides lähtuvalt rohu kasvu- faasist, liigilisest ja keemilisest koostisest, kvaliteedist, lisaks söödeta- va jõusööda kogusest jms, aga ka loomade kehamas- sist, laktatsioonist ja laktatsiooni periood- dist. Enamikel juhtudel on karjamaarohu

keskmine kuivaine söömus varieerunud 12-18 kilo lehma kohta. Et lehma karja- tati ööpäevaringselt liblikõielisterohkel (mille söömus võrreldes kõrrelistega on tavapäraselt suurem) karjamaal ja söö- detava jõusööda kogused olid väga väi- kesed (keskmiselt 3,5–4 kg lehma koh- ta päevas), siis võib oletada, et keskmine rohu kuivaine söömus lehma kohta võis olla suhteliselt suur. Eeltoodust lähtuvalt arvestati ratsioonide koostamisel, et hin-

nanguliselt oli kogu karja keskmine rohu kuivaine söömumus ca 15-16 kg lehma kohta päevas.

Karjamaarohu söömumus võib kirjanduse andmetel varieeruda suurel määral ja sõltub muu hulgas:

® Rohu kuivainesisaldusest. Kui rohu kuivainesisaldus langeb alla 18%, siis väheneb rohu kuivaine söömumus ca 0,35 kg iga vähenenud kuivaine protsendi kohta. Söömumus väheneb ka liiga kõrge toorkiuisisalduse tõttu.

® Ilmastikutingimustest. On leitud, et vihmaste ilmade puhul langeb rohu kuivainesisaldus 10-12%-ni, mis täidab vatsa liigse veega ja puht füüsiliselt takistab rohu söömumust.

® Laktatsioonist ja laktatsiooni perioodist. Esmaspoegijatel on kuivaine söömumus madalam kui 2. või 3. laktatsioonil olevatel lehmadel. Poegimisjärgselt on rohu kuivaine söömumus madalam ja suureneb aeglaselt

koos piimatoodanguga, kuni saavutab maksimaalse söömuse kolmanda-neljanda laktatsioonikuu jooksul (headel tingimustel 14-lt 18-ne kiloni päevas).

Jõusöötadest kasutati peamiselt kaera-, nisu- ja rüpsijahu. Karjamaaperioodil lehmadele lisaks söödetak segajõusööt koosnes hinnanguliselt 40% kaerajahust, 30% jahvatatud rapsiseemnetest, 20% nisujahust, 5% mineraalsöödast ja 5% soolast.

Et jõusööt segati kokku käsitsi ja erinevaid söötasid täpselt ei kaalutud, siis varieerus segajõusöödast võetud proovide keemiline koostis küllalt suurel määral. Suve jooksul said mõned söödad otsa ja mahe teravilja tuli juurde osta. Seetõttu vaheldusid ka jõusööda koostisesse võetavad söödad küllalt sageli ja sellest tulenevalt muutus ka segajõusööda keemiline koostis. Kõikide analüüsitud jõusöötade keemiline koostis ja toiteväärtus on toodud tabelis 2.

Tabel 2.
Jõusööda proovide kogumise aeg, keemiline koostis ja toiteväärtus arvestatuna 1kg-s kuivaines.

		KA, %	TP, g	MP, g	VPB, g	ME, MJ	TR, g	TK, g	Ca, g	P, g
19.juuni	Segajõusööt	89	161,0	83,2	23,0	13,3	120,1	114,8	3,81	6,25
5.juuli	Kaerajahu	88	107,0	90,0	-39,0	11,7	37,0	132,0	10,80	4,00
5.juuli	Rapsiseemned	88	274,0	72,0	160,0	18,6	392,0	100,0	5,90	7,50
18.juuli	Segajõusööt	88	127,6	93,9	-26,1	12,5	34,6	70,9	6,94	11,75
9.aug	Teraviljasegu	86	140,4	99,3	-22,2	13,4	41,4	74,6	1,48	3,45
9.aug	Rüpsiseemned	94	200,4	60,1	104,6	18,8	423,4	119,4	8,84	7,29
29.aug	Segajõusööt	85	112,6	94,4	-42,2	12,9	43,9	89,6	1,01	3,49
2.okt	Segajõusööt	84	104,8	83,4	-31,9	13,0	79,6	114,3	3,39	6,72
23.okt	Segajõusööt	85	121,9	91,6	-27,5	12,4	57,4	83,6	3,05	7,25
22.nov	Konservvili	55	116,8	94,2	-37,0	12,4	37,5	107,8	1,73	3,52
Keskmine segajõusööt		86	125,6	89,3	-20,9	12,8	67,1	94,6	3,6	7,1

KA- kuivaine, TP- toorproteiin, MP- metaboliseeruv proteiin, VPB- vatsa proteiini bilanss, ME- metaboliseeruv energia, TR- toorrasv, TK- toorkiud, Ca- kaltsium, P- fosfor

Lüpsilehmad ei olnud karjatamisperioodil jagatud erinevatesse söötmissrupidesse ja seetõttu ei olnud võimalik normeerida jõusöödakoguseid vastavalt piimatoodangu suurusele. Jõusööta söödeti laudas, pärast hommikust ja õhtust lüpsi. Kogu lüpsikarjale antud päevane jõusöödakogus karjatamisperioodil oli hinnanguliselt 220 kg ehk keskmiselt 3,5 kg lehma kohta päevas. Nimetatud jõusöödakogus võeti ka aluseks suviste söödaratsioonide koostamisel.

Vaatamata sellele, et nii karjamaarohu kui ka segajõusööda keemiline koostis ja toiteväärtus varieerusid suurel määral, võib koostatud söödaratsioonide põhjal üldistavalt väita, et **enamikel juhtudel oli esimeseks limiteerivaks faktoriks lehmade metaboliseeruva proteiinitarbe katmine.**

Sellest tulenevalt on soovitatav suurendada segajõusööda metaboliseeruva proteiini sisaldust (praeguselt 89,3 grammilt ca 100 grammini segajõusööda 1 kg kuivaines). Tuleb aga märkida, et jõusööda normeerimata söötmise puhul ei pruugi proteiinisisalduse suurendamine veel soovitud tulemust anda.

Võttes aluseks kõigi analüüsitud karjamaarohu ja segajõusööda proovide kesk-

mised toitainesisaldused, võib oletada, et **karjatamisperioodi keskmisena võiks uuritud söötmingimuste puhul lehmade keskmine piimatoodang päevas olla ca 25 kg, millest ca 19 kg lüpstakse karjamaarohu arvelt.**

Kontroll-lüpsil mõõdetud tulemused kinnitasid, et tegelik piimatoodang päevas oli ligilähedane arvestuslikuga.

Talvine söötmine

Uurimisperioodil analüüsiti jooksvalt kolme silo keemilist koostist ja arvutati toiteväärtus. Toitainetesisalduse järgi (toorproteiini 13,2%, ME 9,0 MJ/kg ja toorkiudu üle 30% sööda kuivaines) võib uuritud siloproove hinnata **rahuldavaks.** Suure toorkiusisalduse järgi võib oletada, et uuritud silod on tehtud vananenud rohust. Heas silos peaks olema toorkiudu alla 26% ja toorproteiini vähemalt 150 g/kg kuivaines.

Silol baseeruv talvine söödaratsioon (tabel 8) on koostatud arvestades silo ja segajõusööda keskmisi toitainete sisaldusi.

Piimavalk sünteesitakse teatavasti lehma udaras ja selleks kasutatakse veres olevaid aminohappeid, mis pärinevad seedunud

Tabel 3.
Siloproovide kogumise aeg, keemiline koostis ja toiteväärtus arvestatuna 1kg-s kuivaines.

		KA, %	TP, g	MP, g	VPB, g	ME, MJ	TR, g	TK, g	Ca, g	P, g
2.okt	Põldheina silo	59,5	122,8	74,4	-5,0	9,0	29,0	285,5	9,82	2,31
23.okt	Põldheina silo	38,7	134,5	76,8	2,2	9,1	30,0	319,9	13,90	2,81
22.nov	Põldheina silo	44,2	138,7	76,1	7,4	8,9	30,0	317,7	11,25	2,70
KESKMINE		47,4	132,0	75,8	1,5	9,0	29,7	307,7	11,7	2,6

KA- kuivaine, TP- toorproteiin, MP- metaboliseeruv proteiin, VPB- vatsa proteiini bilanss, ME- metaboliseeruv energia, TR- toorrasv, TK- toorkiudu, Ca- kaltsium, P- fosfor

Tabel 4.

Proteiinsöötade keemiline koostis ja toiteväärtus arvestatuna 1 kg-s kuivaines.

Söödad	KA, %	TP, g	MP, g	VPB, g	ME, MJ	TR, g	TK, g	Ca, g	P, g
Söögihernes	90,5	242,6	123,8	42,8	13,6	8,4	51,1	0,92	4,96
Söödahernes	90,5	268,8	127,8	63,2	13,7	7,2	48,2	1,13	4,45
Suvivikk	90,5	343,4	135,0	128,3	13,8	6,1	36,5	1,90	4,70
Põlduba	90,9	314,0	130,3	105,7	13,5	10,6	73,8	1,69	5,60
Kollane lupiin	91,3	459,4	127,2	257,4	15,0	49,8	117,8	2,55	6,82
Talirüps	93,1	202,3	60,6	105,7	19,0	436,6	93,2	5,38	8,83

KA- kuivaine, TP- toorproteiin, MP- metaboliseeruv proteiin, VPB- vatsa proteiini bilanss, ME- metaboliseeruv energia, TR- toorrasv, TK- toorkiud, Ca- kaltsium, P- fosfor

mikroobmassist (nn mikroobne proteiin) ja söödaproteiinist, mis küll vatsas ei lõhustu (nn vatsast mööduv proteiin), aga seedub peensooles ensüümide toimel.

Mikroobsest proteiinist saadud aminohapete arvelt võib lehm toota piimavalgu maksimaalselt 20 liitri piima moodustamiseks, ülejäänud peab suures osas pärinema mööduvast proteiinist. Kui sööda proteiin lõhustub vatsas kiiresti ja suures ulatuses, siis tekib olukord, kus mikroorganismid ei suuda kogu vabanenud ammoniaaki mikroobse proteiini moodustamiseks ära kasutada. Kasutamata ammoniaak imendub läbi vatsa seina verre ja edasi maksa, kus see muudetakse karbamiidiks ja väljutatakse organismist uriiniga, mingil määral ka piimaga. Väga intensiivse ammoniaagi tekke puhul suureneb vere ammoniaagisisaldus ja tekiavad mitmed tervise ja viljakusega seotud probleemid, halveneb ka piima kvaliteet. Sellise olukorra vältimiseks peab kõrgetoanguliste lehmade ratsioon olema tasakaalustatud ja sisaldama söötasid, mille proteiini lõhustuvus vatsas oleks madal. Selliseid söötasid ei ole aga väga lihtne leida, sest enamike söötade (sh silo ja kõikide liblikõieliste taimede) proteiin on suhteliselt suure lõhustuvusega. Proteiini lõhustuvust vatsas on võimalik aga oluliselt vähendada söötade termilise töötlemisega. Nii näiteks on külmpressitud rapsikoogi proteiini lõhustuvus vatsas ligikaudu 90%, kuumpressitud rapsikoogil

aga ainult 55%. Kuumtöötlemise eesmärk ongi vähendada vatsas lõhustuva proteiini osa, suurendada sööda metaboliseeruva proteiini sisaldust ja parandada seeläbi proteiini kasutamise efektiivsust. Viimast on võimalik hinnata ka piima karbamiidisisalduse järgi, mille optimaalne tase on 150-270 mg liitris. Kui selle sisaldus piimas on nimetatud optimumist kõrgem, siis võib arvata, et söödas on palju vatsas lõhustuvat proteiini, mida organism ei ole suuteline efektiivselt ära kasutama.

Kuna mahetootmises potentsiaalselt kasutatavate proteiinsöötade (sööda- ja söögihernes, vikk, põlduba, kollane lupiin, jahvatatud rapsi/rüpsi) lõhustuvus on suhteliselt kõrge, siis üheks uuringu eesmärgiks oli välja selgitada kas ja kui palju oleks kuumtöötlemisega võimalik proteiini lõhustuvust vähendada ning seeläbi suurendada proteiini kasutamise efektiivsust.

Uuringu käigus analüüsiti viie erineva proteiinsööda ja talirüpsi keemilist koostist ja toiteväärtust (tabel 4), s.h kuumtöötlemise mõju proteiini lahustuvusele.

Termilise töötlemise mõju uurimiseks proteiini lahustuvusele kuumutati söötasid (100 g) kuivatusahjus 105°C ja 130°C juures 20 minutit. Proteiinsöötade ja talirüpsi proteiini ja kuivaine lahustuvused enne ja pärast termilist töötlemist on toodud tabelites 5 ja 6.

Tabel 5.

Söötade proteiini lahustuvus enne ja pärast termilist töötlemist.

Söödad	Töötlemata	105°C	130°C	±
Söögihernes	87	92	90	
Söödahernes	90	92	87	-3
Suvivikk	85	87	95	
Pölduba	86	90	96	
Kollane lupiin	83	88	77	-6
Talirüps	74	76	64	-10

Tabel 6.

Söötade kuivaine lahustuvus pärast termilist töötlemist.

Söödad	Töötlemata	105°C	130°C	±
Söögihernes	77	82	81	
Söödahernes	81	82	77	-4
Suvivikk	76	78	78	
Pölduba	74	78	75	
Kollane lupiin	62	59	60	-2
Talirüps	70	65	62	-8

Üldistavalt võib märkida, et termiline töötlemine temperatuuridel 105 ja 130°C väga suurt mõju ei avaldanud. Kõige rohkem langes proteiini ja kuivaine lahustuvus 130°C juures töödeldud talirüpsil (vastavalt 10 ja 8%) ning kollasel lupiinil (vastavalt 6 ja 2%). Võib oletada, et valitud temperatuurid ei olnud piisavalt kõrged, et enamike söötade proteiini ja kuivaine lahustuvusele olulisemat mõju avaldada.

Soovitused ja kokkuvõte

Põhisöötade kvaliteedi ja kõrge toiteväärtuse tagamisele tuleb pöörata suurt tähelepanu! Et mahetootmises ei saa rohusöötadest saamatajäänud toitaineid lisa- ja ostusöötadega nii lihtsasti kompenseerida kui tavatootmises, siis sõltub põhisöötade toiteväärtusest ja kvaliteedist suurel määral nii lehmade piimatoodang kui ka kogu ettevõtte majanduslik heaolu.

Leida tuleb praktiline lahendus ka karjatamisperioodil jõusööda normeerimi-

seks vastavalt lehmade piimatoodangule. Erilist tähelepanu tuleks pöörata kõrgetoodanguliste loomade energiatarbe katmisele laktatsiooni algul. Paljud uuringud on näidanud, et mahefarmides on rohkem probleeme lehmade tiinestumisega, sest väikeste jõusöödakogustega ei kaeta suuretoodanguliste lehmade energiatarvet laktatsiooni esimestel kuudel. Seetõttu kasutatakse intensiivselt kehavarusid, lehmad kõhnuvad liigselt ja tagajärjeks on tiinestumisprobleemid ning suureneb ka ketoosi haigestumise oht.

Piima somaatilised rakud tuleb saada kontrolli alla. Kui somaatiliste rakkude arv on liiga suur, jääb osa piimatootmise potentsiaalset saamata. Kuigi somaatiliste rakkude arvu mõjutavad paljud erinevad tegurid, on eelkõige tähtis tagada puhtus ja hügieen nii lüpsil kui ka laudas.

Kokkuvõttes võib öelda, et Eesti tingimustes on võimalik oma ettevõttes kasvatatud mahesöötadega saada vähemalt 7500-8000 kg suurune piimatoodang lehma kohta aastas. Oluline on tagada rohusöötade kõrge toiteväärtus ja kvaliteet.

Tabel 7.

Suvised ratsiooni näidis.

Võttes ratsioonide koostamisel aluseks kõigi analüüsitud karjamaarohu ja segajõusööda proovide keskmised toitainesisaldused, võib oletada, et karjatamisperioodi keskmisena võiks antud sööttingimuste puhul lehmade keskmine piimatoodang päevas olla ca 25 kg, millest ca 19 kg lüpstakse karjamaarohu arvelt.

Sööt	Sööda kogus, kg	Sööda kuivaine, kg	Ratsioonis						
			toorproteiini, g	metaboliseeruvat proteiini, g	vatsa proteiini bilanss, g	metaboliseeruvat energiat, MJ	toorkiudu, g	Ca, g	P, g
Karjamaarohi	80,04	15,50	2642	1309	395	158,7	3438	167,1	49,4
Segajõusööt	3,5	3,01	378	269	-63	38,6	285	11,0	21,3
Mineraalsööt	0,17	0,17						12,8	23,1
Keedusool	0,17	0,17							
Kokku:	83,88	18,85	3020	1577	332	197,3	3723	190,9	93,9
			1 kg-s kuivaines: 160,2		17,6	10,47	197,5	10,1	5,0
			Toitefaktorite tarve:		1566	194		107	81
			Vahe (±) võrreldes normidega:		11,4	2,8		84,4	12,9
Ratsiooni kuivainesisaldus 22,5 %									
Ratsiooni kuivainest moodustub jõusööt 16 %									
600 kg lehma kuivaine arvestuslik söömü 100 kg eluskaalu kohta oli 3,14 kg									
Toitefaktorite tarve on antud 600kg lehma kohta, kes lüpsab energia 0-bilansi perioodil 25,5 kg EKM-piima päevas									

Tabel 8. Talvise ratsiooni näidis, arvestades analüüsitud silo ja segajõusööda keskmisi toitainete sisaldusi.

Sööt	Sööda kogus, kg	Sööda kuivaine, kg	Ratsioon						
			toorproteiini, g	metaboliseeruvat proteiini, g	vatsa proteiini bilanss, g	metaboliseeruvat energiat, MJ	toorkiudu, g	Ca, g	P, g
Põldheina silo	28,45	13,50	1782	1023	21	121,5	4154	157,4	35,2
Segajõusööt (sh. mineraalsööt)	5,0	4,3	540	384	-90	55,1	407	15,6	30,5
Kokku:	33,45	17,8	2322	1407	-69	176,6	4561	173,0	65,7
	1 kg-s kuivaines:		130,4	79,0	-3,9	9,92	256,3	9,7	3,7
	Toitefaktorite tarve:			1391		172		95	73
	Vahe (±) võrreldes normidega:			16,1		4,3		78,5	-7,3
Ratsiooni kuivainesisaldus 53,2 %									
Ratsiooni kuivainest moodustub jõusööt 24,1 %									
600 kg lehma kuivaine arvestuslik söömus 100 kg eluskaalu kohta oli 2,97 kg									
Toitefaktorite tarve on antud 600kg lehma kohta, kes lüpsab energia 0-bilanssi perioodil 21,5 kg EKM-piima päevas									

Tabel 9.

Talvise ratsiooni näidis,
 arvestades hea silo (toorproteiini 158 g ja metaboliseeruvat energiat 10,4 MJ/kg kuivaines) ja analüüsitud segajämsööda keskmisi toitainete sisaldusi.

Sööt	Sööda kogus, kg	Sööda kuivaine, kg	Ratsioonis						
			toorproteiini, g	metaboliseeruvat proteiini, g	vatsa proteiini bilanss, g	metaboliseeruvat energiat, MJ	toorkiudu, g	Ca, g	P, g
Põldheina silo	38,57	13,50	2133	1134	176	140,4	3308	139,1	41,9
Segajämsööt (sh. mineraalsööt)	5,0	4,3	540	384	-90	55,1	407	15,6	30,5
Kokku:	43,57	17,8	2673	1518	86	195,5	3714	154,7	72,3
		1 kg-s kuivaines:	150,2	85,3	4,8	11	208,7	8,7	4,1
		Toitefaktorite tarve:		1500		186		102	78
		Vahe (±) võrreldes normidega:		17,4		9,3		52,7	-5,7
Ratsiooni kuivainesisaldus 40,8 %									
Ratsiooni kuivainest moodustub jämsööt 24,1 %									
600 kg lehma kuivaine arvestuslik söömus 100 kg eluskaalu kohta oli 2,97 kg									
Toitefaktorite tarve on antud 600kg lehma kohta, kes lüpsab energia 0-bilansi perioodil 24 kg EKM-piima päevas									

Tabel 10.
Talvise ratsiooni näidis jõusöödata.

Sööt	Sööda kogus, kg	Sööda kuivaine, kg	Ratsioon							
			toorproteiini, g	metaboliseeruvat proteiini, g	vatsa proteiini bilanss, g	metaboliseeruvat energiat, MJ	toorkiudu, g	Ca, g	P, g	
Põldheina silo	31,62	15,0	1980	1137	23	135	4616	175	39	
	1 kg-s kuivaines:		132	75,8	1,5	9	308	11,7	2,6	
	Toitefaktorite tarve:			1090		135		74	60	
	Vahe (±) võrreldes normidega:			46,9		-0,1		100	-20,5	
Ratsiooni kuivainesisaldus 47,4 %										
Ratsiooni kuivainest moodustub jõusööt 0 %										
600 kg lehma kuivaine arvestuslik söömus 100 kg eluskaalu kohta oli 2,5 kg										
Toitefaktorite tarve on antud 600kg lehma kohta, kes lüpsab energia 0-bilanssi perioodil 14,8 kg EKM-piima päevas										

Põllukultuuride kasvatamine vagudes

Margo Mansberg

Kasutatud materjalid: M. Gallenkämper, FROST

Vaopõhine mullaharimistehnoloogia on huvipakkuvaks alternatiiviks adrapõhisele tehnoloogiale. Vajadus sellise alternatiivi järele on tulnud peamiselt sellest, et adraga harimine on kallisk, töömahukas ning pärsib mullas toimuvaid looduslikke protsesse ja mulla mikroelustiku tegevust. Kündmine on üks peamisi põhjuseid, miks näiteks vihmaussid ei taha põldudel elutseda.

Tegemist ei ole mitte uue leiutisega vaid väga vana põhimõttega. Mulda aeti harakadraga vagudesse juba väga ammusel ajal. Nüüd on see mõte aga üle kantud tänapäevasesse tehnoloogiasse ja vajadustesse. Rohkem on sellist harimisviisi kat-

setatud Saksamaa mahetaludes. Ka Eestis mõned mahetootjad seda tehnoloogiat katsetanud. Kõigi eelduste kohaselt võiks see sobida ka meie mahetaludesse.

Põhimõtteliselt sarnaneb vaopõhine mullaharimistehnoloogia kartulikasvatusega, kus kultuure (teravilja, rapsi) kasvatatakse vagudel ja mullaharimine toimub vagusid kokku ja lahku ajades. Ei toimu kündmist, kultiveerimist, randaalimist ega muid traditsioonilisi mullaharimisvõtteid.

Selline kasvatusviis võimaldab kultuure hooldada (umbrohutõrje, muldamine) kogu kasvuperioodi jooksul.



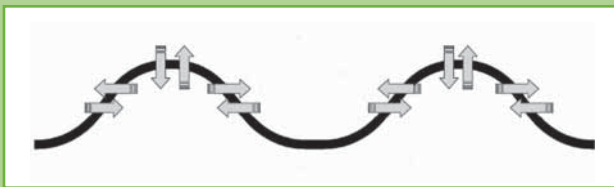
Vaopõhine tehnoloogia soodustab:

- ⊗ mulla struktuuri paranemist,
- ⊗ mulla kiiremat soojenemist ja gaasivahetust,
- ⊗ tasakaalustatumat veerežiimi.

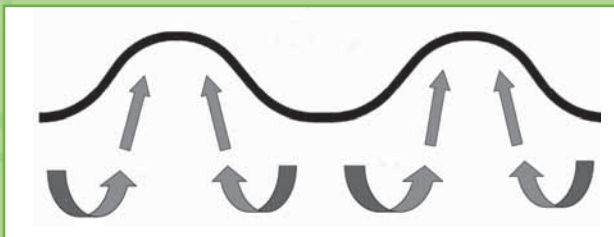




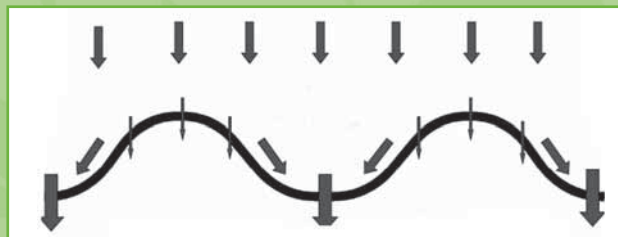
Muld soojeneb kevadel kiiremini, sest vagudega pind neelab rohkem päikeseenergiat.



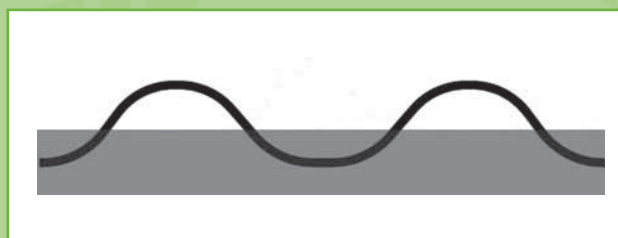
Samuti toimub parem gaasivahetus, sest õhuga kokkupuutuv pind on suurem. See kiirendab mullas toimuvad soodsaid protsesse ja stimuleerib mullaelustiku arengut.



Kapillaarvesi tõuseb kõige kõrgema tipu – vao harja suunas. See annab vaol kasvavatele kultuuridele soodsamad niiskustingimused.



Rohke sademetevesi koguneb vao põhja ja nii ei kahjusta liigne vesi taimi.



Kõrge veeseisu puhul on vagudes kasvavatel kultuuridel paremad tingimused.

Vaopõhise mullaharimise puhul on taimedel paremad kasvutingimused kui tavapärase mullaharimise puhul:

& taimejuurtel on rohkem ruumi areneda, puudub ka mehhaaniline takistus künnitihese näol;

& toitainetega varustatus on parem tänu mulla kiiremale soojenemisele ja aeroobsetele lagunemisprotsessidele parema gaasivahetuse tõttu;

& veega varustatus on tasakaalustatud, sest liigne vesi valgub vao põhja, kuival ajal aga liigub kapillaarvesi vao harja suunas;

& vähem on taimehaigusi, sest taimedel on rohkem õhku ja valgust.

Kõik see loob eeldused, et taimed on tugevamad ja tervemad ning annavad suurema ja kvaliteetsema saagi.



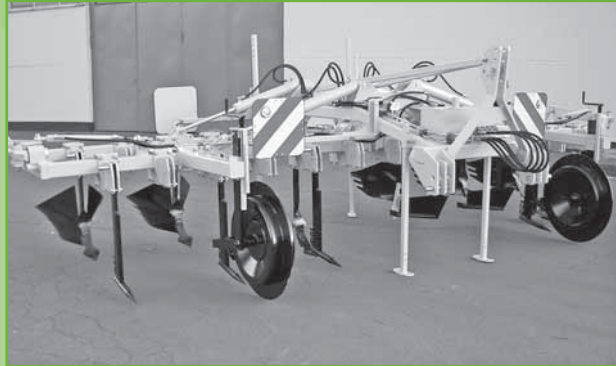
Mullaharimisel hoitakse kokku aega ja energiat, sest mehaaniline takistus on harimisel väiksem.



Vagude ajamise tehnika võimaldab erinevat vagude kõrgust ja laiust.

Vao vormimine toimub reguleeritavate korpustega, vao laiusteks on 75, 80 või 90 cm.

Agregaat



Agregaadis on 4 erinevat tööorganit. 4- ja 6-realiste variantide raami konstruktsioon on 2-osaline hüdraulilise kokkuklappimise ja hüdraulilise jäljemarkeriga. Reavahe 75, 80 või 90 cm.



Tööorganite kinnitused võimaldavad lihtsat ja kiiret tööorganite vahetust ja ka lihtsat kõrguse reguleerimist poldi abil.



Neli erinevat tööorganit võimaldavad mitmeid kombinatsioone kõrvuti ja üksteise järel. Raami taha paigutatud tööorganid on kaitstud kivikaitseks poldiga.



Väikeste põllulappide harimiseks on olemas ka kaherealised variandid.

Külvitehnika



Külvi kombinatsioonid vao peale ja vao põhja allakülvi näo.
Võimalikud külv variandid: lauskülv, lintkülv, reaskülv.



Võimalik on külvamine minivagudele ja tasaseks haritud põllule.



Vaopõhine mullaharimistehnoloogia on väga hea variant köögiviljakasvatases. Ka siin võimalik Istutusmasinate kasutamine.

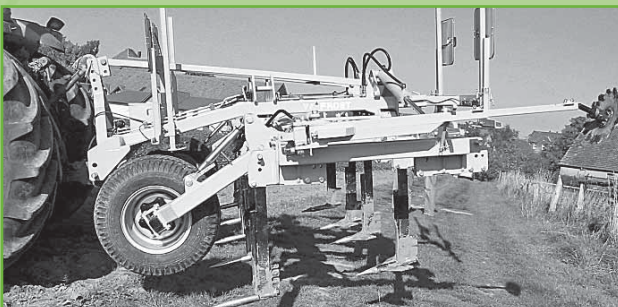
Mullaharimine



Vagude moodustamist saab reguleerida vaokorpustega, muudetavad on nii vagude laius kui ka sügavus.



Täpne sõitmine on võimalik jäljemärkija abil.



Sügavkobestust saab teha nii vao põhjast kui ka vao pealt vastavalt valitud peitli või tiibeitliga.



Järelmuldamine või übermuldamine nt enne külvi umbrohtumuse vähendamiseks, kõrre koorimiseks või orgaanilise aine mulda viimiseks.

Kasvuaegne harimine



Kultuuride hooldamiseks on palju erinevaid võimalusi.

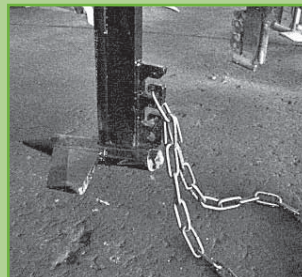
Neli erinevat agregaatit võimaldavad kombineerida erinevaid töökaike, nagu äestamine, sügavkobestus ja järelmuldamine.



Küljele kallutatud tähtäkked võimaldavad tööd nii kultuuri reas kui ka reavahedes.



Mehaaniline vaheltharimine vao vahelt kombineerituna muldamisega vähendab käsitsitööd ja ajakulu.



Kettide vedamine läbi vao mehaaniliseks umbrohutõrjeks (sügavale külvatud kultuuride puhul, nagu uba, kartul)

& tehakse natuke pärast külvi,

& liigutatava mulla massi ja seega ka jõuvajadus on väike.

Tööriistad



⊗ Muldamiskorpused. Töölaius reguleeritav, hõlm vahetatav, hõlma topeltsüdame kujuga ja löikepeitliga.



⊗ Sügavkobesti peitliga.

⊗ Sügavkobesti tiibpeitliga.

Võimalik kasutada ka kettide või traadi vedamiseks läbi vao.



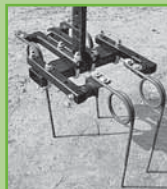
⊗ Tööriist vagude laialilükkamiseks.

⊗ Vao põhja koorija umbrohu tõrjumiseks vao külgedel ja põhjas.



⊗ Vaopealse tasandaja koos võimalusega lauskülviks ja laikülviks, jäikade külviagregaatidega.

⊗ Vedrustatud külviagregaadid.

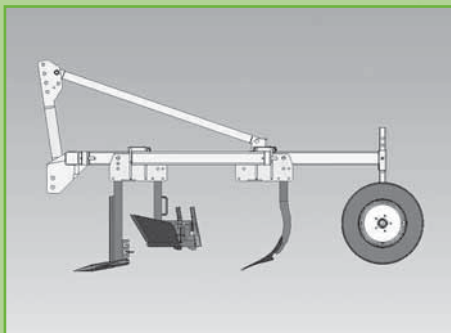
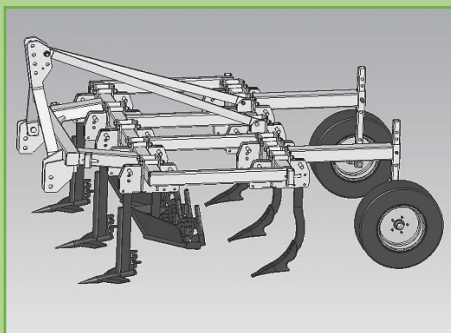
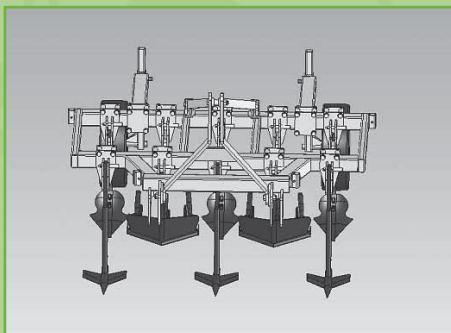


⊗ Liikuvad tähtäkked.

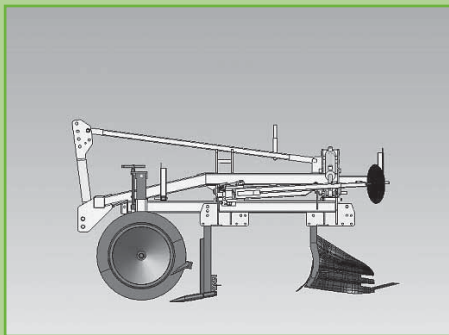
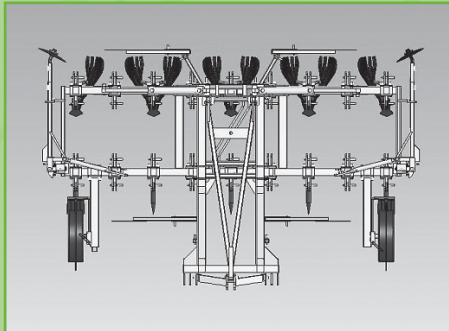
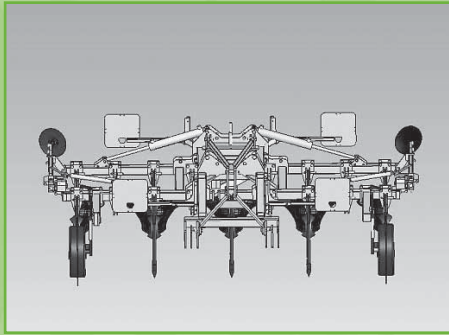
⊗ Vedruäke, piide vahesid ja nurka on võimalik reguleerida.

Vaopõhise mullaharimise agregaat

Näide agregaadist mulla harimiseks, külvamiseks ja hooldustöödeks, millega saab ajada vagusid laiusega 75, 80 või 90 cm. Selliseid agregaatte tehakse 2, 4 või 6-realiste variantidena. Erinevate tööorganite lisamise võimalus kuni neljas tasandis. Tööriistad sügavkobestuseks, vao moodustamiseks, muldamiseks ja külvamiseks, vao ja kultuuri hooldamiseks.



2-realine variant jäiga raamiga.



4-realine variant hüdraulilise raamiklapiga.

