



EESTI METS

METSA JA JAHINDUSE KUUKIRI

SISU:

XVI metsateadlaste päev — *P. Rõigas. (Järg.)*

Lätf metsanduslikust katsetegevusest — *E. Kohh.*

Muljeid Lätist — *V. Mattisen.*

Kuidas tuleb teha puuvirn — *Emil Vesterinen.*

Metsamajanduse suurenev osatähtsus Saksa riigi
majandusel — *K. Salev.*

Matk Saaremaale — *L. Salum.*

Metsamehed nägid... — *A. P.*

Metsameeste õppepäevad Kodus.

Pajuviitsade koorimine — *Alfr. Kivisild.*

Jahindus.

Mitmesuguseid teateid.

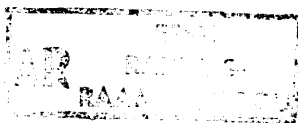
1939. 15. SEPTEMBER NR. 9

XIX AASTAKÄIK

AD

Akadeemilise Metsaseltsi, Eesti Metsateenijate Ohingu, Eesti Metsaühingute
Liidu ja Riigimetsateenijate Keskkogu häälekandja

Tellimise hind kr. 3.50 aastas, kr. 2.— poolaastas, kr. 1.— veerandaastas, üksiknumber 40 senti.



EESTI MEHAANILISE PUUTOOSTUSE

AKTSIASELTS

A. M. LUTHER

Saaduste müügikohad:

TALLINNAS:

V.-Posti 9, tel. 446-16.

Pärnu mnt. 69, tel. 482-60.

TARTUS:

E. V. Jürgens, Ülikooli 2, tel. 7-88.

PÄRNUS:

A-S. Heinrich Puls, Kuninga 19, tel. 2-56.

A-S. Jaak Puhk & Pojad, Pikk 6, tel. 1-90.

VILJANDIS:

Eestimaa Põllumajanduse Kaubamaja

E. Wohrmann & Ko., Lossi 30, tel. 1-59.

PETSERIS:

Paul Mägi & E. Nassar, Turuplats 16, tel. 1-15.

VÖRUS:

Joh. Salveste, Jüri 24, tel. 1-32.

EESTI METS

METSANDUSE JA JAHINDUSE KUUKIRI

| | | |
|--|---|---|
| VÄLJAANDJAD: Akadeemiline Metsaselts. Eesti Metsateenijate Ühing. Eesti Metsaühingute Liit. Riigimetsateenijate Keskkogu. | Peatoimetaja Prof. O. DANIEL. Tartu, Gustav Adolfi t. 70. Vastutav- ja tegevtoimetaja VASSILI MUTT. | TOIMETUSE ADDRESS: Tallinn, postkast 97. TOIMETUSE ASUKOHT: Tallinn, Lai tän. 39/41, tel. 464-76. POSTI JOOKSEV ARVE NR. 155 |
|--|---|---|

XIX aastakäik

15. septembril 1939

Nr. 9

XVI metsateadlaste päev

P. Rõigas

(Järg)

XVI metsateadlaste päeva teisel tööpäeval otsustatakse esimese ettekandena ära kuulata hr. Ritslaid'i referaat „Metsaülestötamise tööriistad ja nende korrashoid erimaades“.

Ettekande algul annab referent lühikese ajaloolise ülevaate metsatööriistade uurimustest. Edasi märgib referent, et Rootsis, Saksamaal ja Eestis kasutatavates metsaülestötamise tööriistades on erinevused kaunis tunduval.

Rootsis kasutatakse metsasaagidest kahemehe- ja terastoru-vibusaagi ja käisaagi (fuksi). Kahemehesae tavaliseks pikkuseks on 4—4½' ja soovitatavaks peetakse kitsamat saelehte. Terastoruvibu juures kasutatakse kitsast, 25—35 mm laiust, saelehte. Käisae harilik pikkus on 3'. Hammastuselt Rootsis on kasutusel peamiselt hõrendatud kolmnurk-hammastus kahemehe-, kahekordselt hõrendatud hammastus terastoruvibu- ja hõrendatud hammastus käisasaagide juures.

Saksamaal kasutatakse saagidest kahemehe-käepidemega ja vibuga saage ning ühemehe-raamsaage. Käepidemetega kahemehesae pikkus kõigub 120—150 sm vahel, s. o. 4—4½', ja kahemehe-vibusae pikkus on 100—120 sm, s. o. 3½—4' vahel. Raamsae lehe soovitatavaks pikkuseks loetakse 80 sm.

Meil Eestis metsasaed erinevad kahemehe-saagideks ja ühemehe vibu- ning raamsaagideks. Tavaline kahemehesae pikkus on 3½' ning ühemehesaagidel 3 ja 3¼ jalga.

A.-s. Eesti Metsatööstuse poolt 1938. a. Tallinnas küttepuude müügilaos ja Tudu metskonnas korraldatud saagide katsetel on selgunud, et meil oleks otstarbekohasem kasutada pikemaid, ja nimelt 4' pikkusi kahemehesaage. Ühemehesaagide kasutatav pikkus on aga sobiv. Võrdluskatsetel häid tulemusi näitasid ja osutusid saagimisel kergeteks kahemehesaagidest Sandviken nr. 915 hõovelhammastusega 4/1 hõovelhammastega, Sandviken nr. 218 hõrendatud kolmnurkhammastega ja EJA neljakordse kroonhammastusega saag ning ühemehesaagidest Sandviken nr. 132 (129) hõovelhammastusega (4/1 hõovelhammastega), EJA neljakordse kroonhammastusega ja Sandviken nr. 102 kahekordselt hõrendatud hammastega saag.

Sae hooldamistööd Rootsis soovitatakse kasutada jaosuurstena pehmetele pundele 0,3 ja kõvadele 0,2 mm, Saksamaal pehmetele kuni 0,4 ja kõvadele kuni 0,3 mm. Meil teostatud katsetel on sobivateks jaosuursteks osutunud pehmetele puuliikidele 0,2—0,5 ja kõvadele 0,1—0,3 mm.

Hammaste jagamisel Rootsis soovitatakse painutada ⅔ hammast, kuna Saksamaal peetakse heaks ¼ hambaotsa painutamist. Meil enamuses jagatakse saehambad hamba põhjast.

Saehammaste teritamiseks Rootsis kindlaid suurusi ei ole antud.

Saksamaal soovitatakse kasutada pehmetele puuliikidele 60°-seid ja kõvadele 75°-seid teritusnurki, segahammastusega (hõovelham-

mastega) saagidel aga 30°—40°-seid. Meil katsete varal on selgunud, et olenevalt saeterase headusest teritusnurkade suurused pehmetele puudele tuleks võtta 45°—60° ja kõvadele 60°—75°. Segahammastusega saagidel lõikehammaste sobiv teritusnurk kõigub meil 45° ümber.

Segahammastusega saagide hõovelhammaste sügavustena Rootsis soovitatakse kasutada väga kõvadele puudele 0,2 mm, kõvadele puudele 0,4 mm ja pehmetele 0,8 mm. Saksamaal loetakse kõvadele puudele sobivaiks 0,4—0,6-mm ja pehmetele puudele 0,6—1,2-mm hõovelhamba sügavust.

Tudu metskonnas korraldatud katsetel selgus, et meil okaspuudele (kuusk, mänd) on sobiv hõovelhamba sügavus 0,5 mm ja lehtpuudele (kask, m.-lepp, haab) 1,0 mm ümber.

Kirvestest kasutatakse Rootsis üht ca 70 sm pikkuse varrega hammasraie tegemiseks ja teist ca 60 sm pikkuse varrega laasimiseks. Pehmetele puudele kasutatakse 0,9—1,3 kg raskusi kirveid ja kõvamatele 1,8—2,0 kg raskusi. Puude lõhkumiseks kasutatakse osaliselt raskemat sirge varrega lõhkumiskirvest. Kasutatavad kirved on Ameerika-Jänki ja Turpentine tüüpi. Teiritada soovitatakse Rootsis kirveid kõvadele puudele järsult ja pehmetele lamedamalt (teritusnurk on väiksem).

Saksamaal hammasraie tegemiseks kasutatava kirve raskus kõigub 1,2—2,0 kg vahel ja varre pikkuseks on 80—85 sm. Laasimiskirvestest soovitatakse kasutada 1,2—2,0 kg raskusi Baadeni tüüpi või 0,4—1,4 kg raskusi Harzeri tüüpi kirveid, mille sobivaks varrepikkuseks loetakse 65—70 sm. Puude lõhkumiseks soovitava lõhkumiskirve ja lõhkumishaamri raskus kõigub 2,5—4,0 kg vahel ja varre pikkuseks on 1 m.

Meil Eestis metsatööl kasutatakse peamiselt üht 1,6—1,8-kg, s. o. 4—4½ naela raskust, ca 55—60 sm pikkuse varrega kirvest. Soovitav oleks aga kasutada kaht kirvetüüpi, üht kergemat, 1,4—1,6-kg, s. o. 3½—4 naela raskust, 60—70 sm pikkuse kõvera varrega hammasraie tegemiseks ja laasimiseks ning teist vähimalt 2 kg raskust sirge 70—80-sm varrega kirvest lõhkumiseks.

Lõpuks käsitles referent mitmesuguseid kõrval- ja abitööriistu, mida tarvitatakse metsa ülestöötamisel.

Järgnevalt refereerib mag. K. Saaljev teemal „Sobivast metsasae tüü-

bist“, millest tuuakse siinkohal lühike kokkuvõte.

Saega sooritatakse 50% töödest metsa töötlemisel, seega saag on üks tähtsaimaid metsatööriistu ning tema korrashoid ja sobivus mõjutab tunduvalt töö edukust metsa töötlemisel.

Sobiva saetüübi leidmiseks korraldati Loodusvarade Instituudi ülesandel Voltveti metskonnas võrdluskatseid, kusjuures katsetamisel oli 7 ühemehe- ja 15 kahemehe saagi, ning võrreldi töötulemusi kuuse, männi, kase ja haava saagimisel sulas ja külmunud puidus. Tehti üldse 2509 lõiget, ühemehe saagidega 10—20 sm, kahemehe saagidega 20—40 sm piirides. Saagimisel jälgiti läbimõõtu, läbilõike pinda, paaristõmmete arvu, aega tüve läbisaagimiseks stopperiga $\frac{1}{100}$ min. täpsusega ning leiti nende andmete põhjal läbilõike pind 1 min. ja läbilõike pind 1 paaristõmmel. Saadud väärtusi graafiliselt koordinaatide teljestikul kujutades leiti keskmised läbilõike pinnad ühel paaristõmmel mitmesuguse läbimõõdu juures.

Ajapuudusest tingituna oli autor suutnud vaid osa andmestikkude läbi töötada ning esitas võrdluskatsete tulemused vaid 3 ühemehe sae ja 6 kahemehe sae kohta. Katsetest selgus järgmist:

1) Ühemehe saagidest tuli sula kuuse ja sula kase saagimisel esikohale EJA saag, 4-kordsete kroonhammastega, kuna külmanud kuuse saagimisel esimesele kohale tuli harilik tihedate kolmnurk-hammastega Sandvikeni saag. Teistest maha jäi saksa saag hõrendatud kolmnurk-hammastega, Dominicus. Hinna poolest odavam saag on Sandviken, kalleim Dominicus.

2) Kahemehe saagidest tuli kindlalt esikohale sula kuuse, külmanud kuuse, sula männi, sula kase ja sula haava saagimisel soome saag Tamperen Konetehdas. Teisele kohale jäi rootsi hõovelhammastega saag Sandviken nr. 929, kolmandale kohale kolmekordsete kroonhammastega rootsi saag Sandviken 220, neljandale harilik tihedate kolmnurk-hammastega saag Sandviken, viienäle saksa saag Dominicus, hõrendatud kolmnurk-hammastega, ja kuundale EJA saag neljakordsete kroonhammastega.

Esikohale tulnud soome saag on hinnalt kallim harilikust tihedate kolmnurk-hammastega Sandvikeni saest, nimelt Kr. 7.—, kuid 20% võrra suurem töö edukus katab hinna-vahe juba 10 tööpäeva jooksul.

Hooldamise kerguselt olid esikohal tihe-
date ja hõrendatud kolmnurk-hammastega
saed. Esikohale tulnud soome saag on kah-
juks ainuke eksemplar, mis katseteks on
siia saadetud, seepärast tuleks kontrollkatseid
teha müügiks tulnud saagidega.

Neile kahele metsatööriistade küsi-
musi käsitlevale ettekandele järgnevad
ulatuslikud läbirääkimised.

J. Viisnapuu tõstab esile tehtud
katsetega saadud andmete suurt väär-
tust, tulles otsusele, et tööriistade hool-
damise osas on meil seni olulisi puu-
dusi, millest kõrvaldamine tõstaks tun-
duvalt töö edukust.

Prof. K. Veermets avaldab head-
meelt meie oludes korraldatud väärtus-
like katsete üle metsatööriistade alal.
Kuid samal ajal ta leiab ka, et nende
katsete tulemused mitmesugustel põh-
justel ei võimalda teha veel lõplikke
otsuseid, vaid katseid tuleb jätkata, et
jõuda lõpptulemustele.

A. Valmet kahtleb, kas Tudumets-
konnas tehtud katsed ei olnud lühike-
sed, et tõsta esile ühemehelist töö-
rühma.

A. Merihein selgitab, et teatavad
erinevused katsete tulemusis põhjene-
vad osalt saagide hooldamise ebatäht-
susele, osalt aga katsepuude päritolul eri-
nevatest kasvukohtadest.

B. Koljo leiab, et katsete piiratud
arvust olenevalt on ka tulemused kohati
erinevad. Ka pole meie tööline veel
küllaldaselt vilunud käsutama katseta-
tavaid tööriistu.

V. Ritslaid selgitab pikemas sõna-
võtus tegelikku olukorda katsete teos-
tamisel, leides, et mõnes osas on katse-
test võimalik järeldada lõpptulemusi,
kuid üksikutes osades ei ole see kat-
sete vähesuse tõttu täiel määral võima-
lik, mistõttu on kavatsus katseid tule-
vikus veel jätkata.

J. Jalvet väidab, et mida keerulisem
saag, seda raskem on selle korrashoid.
Meie metsatöölised on ajutised ja kee-
rulise sae hooldamisega ei tule nad
hästi toime. Kuidas on saehammast
õige pöörata, kas põhjast või $\frac{1}{3}$ hamba
otsast?

V. Ritslaid vastab, et saehambad
tuleks jagada põhjast. Saagide soovi-
tamisel ei tule kalduda äärmusse. Tu-
leks soovitada hõrendatud kolmnurk-

hambaga ja neljakordse kroonhambaga
saage ning ühemehe 4/1 hõvelhambu-
list Sandviken nr. 132 (129) saagi, mis
andis katsetoil häid tulemusi.

Järgnevas referaadis, „Katseid pap-
lite kasvatamise alalt“, hr. V. Sihle
käsitleb paplite kasvatamise võimalusi
meie kodumaal. Referendil on olnud
meie oludes võrdlemisi häid võimalusi
katsete ja tähelepanekute teostamiseks,
mistõttu referaat kujuneb küllalt huvi-
tavaks.

Viimase aja suur nõudmine puidu järgi
sunnib leidma teid ja võimalusi kiirekasvu-
liste puuliikide kasvatamiseks ja arendami-
seks. Papli peamiseks positiivseks omadu-
seks on tema kiire kasv ja vegetatiivne pal-
jundamine. Kuid ka papli kerge puit on
küllalt väärtuslik; ta sobib väga mitmesugus-
teks otstarveteks ka käsitöö ja mööbli alal,
kuna puit ei kaardu. Papli kasvukohana on
üldiselt soodus sügavapõhjaline maa (põhja-
vesi vähimalt 50 sm). Meil ta võib kasvada
küllalt edukalt ka mustlepa aladel, kuid ta ei
kannata seisvat vett, kuigi kannatab aeg-
ajalisi üleujutamisi. Mõned liigid on ka pin-
nase suhtes vähenõudlikud. Kuuludes valguse-
nõudlike hulka ei kannata pappel varju
ei ült ega küljelt, seetõttu tuleb istutada
pistikud hõredaseadeliselt.

Suure valgusenõudlikkuse tõttu istutatakse
paplid välja hõredalt 7—8-m vahekaugustega,
aga ka 5,5—6,0-m (Prantsusmaal, Belgias)
vahekaugustega. Sageli kasutatakse kolm-
nurkseadet, istutades 1 ha-le 120—200 pap-
lit. Ka on tehtud tähelepanuväärivaid kat-
seid poogitud pistikutega (Venemaal).

Üldiselt on aga tähelepanuvääriv paplite
suur tagavara (Baadenis 50-aastased, 1000 tm
pro 1 ha) ja juurekasv, mistõttu neid tule-
viku metsamajanduses tuleks tõsiselt arves-
tada.

Kuna väga paljud papliliigid on ka meil
külmakindlad, siis võiks meil nende kasvata-
mine anda häid tagajärgi. Eriliselt rõhutab
referent Simoni ja Kanada paplit ning nen-
de lähedasi liike, mis katsete tulemusilt
peaksid olema meie oludes parimad.

Järgnevatel läbirääkimistel professor
A. Mathiesen väidab, et Kanada
papli kohta on vara midagi kindlat öel-
da, kuna ta ei ole osutunud täiesti
külmakindlaks. Simoni ja loorberipap-
lit võiks küll soovitada Põhja-Eesti
kuivadele aladele. Igal juhul kuuluksid

katsetamise alla Kanada papli kõrval ka teised papliigid.

Prof. K. Veermets arvab, et kui paplid võivad kasvada võrdlemisi kehvald aladel ja anda seejuures küllaldast juurekasvu, kas siis ei oleks võimalik metsastada ka meie kehvenaid alasid paplitega. Kuidas on papli tervislik seisukord vanemas eas? Kui vigaseid ei esine, saaksime võib-olla varustada paplitega meie tselluloosi- ja tikutööstust.

V. Sihle vastab prof. K. Veermets'ale, et paplid siiski ei kasva halvaval maal. Baadenis on kõik Kanada paplid terved.

Abidir. V. Matiisen küsib, milline papli liik võiks kõne olla tulla meie lõunapoolseil moreenkallakuil.

Insp. A. Raukas küsib, milline papli liik võiks kasvada liival.

Prof. A. Mathiesen väidab, et paplitest peaks hõbepappel teistest leplikum olema kuivuse kui ka niiskuse suhtes.

K. Vallner ütleb Läänemaal näinud olevat musta paplit kasvamas istutatult tuiskliivale. Kuigi paplid olid seal põõsakujulised, täitsid need hästi tuiskliiva kinnitamise ülesandeid.

Läbirääkimiste lõppedes tehakse 2-tunnine lõunavaheaeg.

Pärast lõunavaheaega refereerib esimesena assist. P. Rõigas „Kultuuride hukkumise põhjustest Sagadi metskonnas“.

Referent püstitab ettekande algul küsimuse, kas kõikjal meie lageraie-aladel on arenemas uus metsapõlv, milline oleks suuteline kujunema samaväärseks järglaseks eelmisele põlvele, püüdes küsimusele vastata Sagadi metskonna osas. Edasi annab referent ülevaate Sagadi metskonnast ja selle kasvukohtadest, tuues iseloomustavalt esile männi puhtpuistud ja noorte männikute (I+II van. kl.) absoluutse enamuse (56%) teiste vanusklasside ees. Viimase asjaolu põhjuseks peab referent võrdlemisi sagedasi metsapõlemisi ja ulatuslikke lageraieid viimaste aastakümnete jooksul.

Peatudes Sagadi metskonna mullastiku osas kõneleja toonitab suure negatiivsusega jämedateralist mulla struktuuri, mistõttu struktuur kujuneb olulises ulatuses üksilateraliseks. Sellest olenevalt säärast mulda iseloomustab: 1) väike toitainete absorpt-

sioonivõime, 2) väike veekapatsiteet, 3) halb kapillaarsus, 4) halb õhustavus, 5) kiire pealiskihide kuivamine, 6) suur temperatuuri amplituud. Hapu pealiskiht (pH 3,8—4,0) mõjub pidurdavalt orgaaniliste ainete lagunemise protsessile, mille tagajärjeks on toorhuumuse tekkimine. Tugeva väljauhtumuse tõttu pealmistest kihtidest kujuneb toorhuumuse kiht säärastel kasvukohtadel ainsaks toitainete varukohaks, mille tõttu selle hävimine (põlendikud) osutub neil aladel eriti kardetavaks.

Ulatuslikud raielangid (eriti 1924. a.) ja põlendikud on asustatud kasvujõuetute ja kiratsevate männikultuuridega; kohati ei küüni 10—12-aastaste kultuuride keskmine aastane kõrgusekasv isegi 10 sm. Säärased kultuurideväljad omavad mitmesugustele haigustele ja hädadele väga väikest vastupanuvõimet.

Säärased kultuurideväljad jäävad näiliselt veel aastaiks seniste arenemistingimuste jätkamisel kiratsevaiks ja kasvujõuetuiks.

Sagadi metskonna männikultuurid tunduvad kultiveerimiskavalt hõredatena. Arvestades normaalseks olukorda, kus 8—10-aastane kultuur oleks juba liitunud ja varjaks küllaldasel määral pinnast, mis on eriti oluline kehvemate liivamaade puhul, tuleb väita, et vaatlusealuses metskonnas seda nõuet ei ole täidetud. Kui pidada meie oludes normaalseks männi parematel kasvukohtadel 6000—8000-list külvilappide arvu, siis arvestades kehvatel liivamaadel puukeste vähemat kasvujõudu ja juurekasvu, tuleks säärastel kasvukohtadel see arv tõsta ca 10.000 kultiveerimiskohale pro 1 ha. Tegelikud mõõtmised proovitükkide alusel metskonna I vanuseklassi männikultuures annavad keskmiseks kultiveerimiskohtade arvuks üle kogu metskonna ca 5.500 pro 1 ha, millist arvu tuleb tegelikus olukorras hinnata liig väikeseks.

Noored kultuurid kannatavad metskonnas tugevalt põua all. Eriti viimastel suvedel märgati metskonnas palju surnud puakesi, mil puudusid välised vigastuse tunnused, ja ainsaks tõenäoseks surma põhjuseks jääb kuivamine. Ühelt poolt väikese veekapatsiteedi ja -kinnipidamise võimega jämedateralised liivamullad, teiselt poolt sademetehõre kevad-suvi ja viimaste kevadsuvede kõrge t°, moodustavadki äärmiselt soodsa olukorra ulatuslikele põuakahjustusile.

Metskonna ulatuslikud põlendikud moodustavad teatavaks ajaks ebanormaalse kasvukoha, millele asustatud kultuuridele on oma-

ne väike juurekasv ja eriti kiratsev üldilme. Pinnakatte puudumise tõttu osutub põuaohut põlenud kasvukohtadel veelgi ohtlikumaks kui metskonna tavalistel kasvukohtadel.

Metsaumbrohust olenevad kahjustused on tõsisemal määral ohtlikud Vihula metsandikus, kus seisukorra parandamiseks tuleb teha suuri pingutusi.

Metskonnas massiliselt esinev männi-koore-rooste osutub ohtlikuks ka kultuurides. Teistest seentest esinevad märkimisväärselt külmaseen, juurepess ja männi-pigirooste.

Kahjulikkudest metsaputukatest kahjustavad eriti tugevasti harilik männikärsakas, männi juureürask ja maipõrnikas kui laialise levikuga primaarsed noorte taimede kahjurid. Teatavat tähtsust omavad ka männivaablane ning männi virve- ja pungamähkur. Tõsist tähelepanu väärivad metskonnas aga mõned puht teise järgu kahjurid, nagu männi okkamardikas ja männi vaigumähkur, mis suguste kahjurite esinemine omab koha peal eriti massilist ilmet. Nende kahjurite koostmõju, arvestades metskonna kasvukohtade ja kultuuride seisukorda, omab käesoleval juhul väga ohtlikku ilmet.

Kokku võttes arvab referent, et Saggadi metskonnas arenev uus metsapõlv ei suuda olla samaväärseks järglaseks eelenenule.

Järgnevatel läbirääkimistel metsainsp. A. R a u k a s arvab, et kultuuride tihedusega meie ei saavuta tulemusi. Tihedad kultuurid kannatavad samade pahede all. Kultuure ei tule tihedamaks istutada, vaid neid tuleb täiendada teiste puuliikidega; milliseid liike aga kasutada, seda peavad näitama katsed.

Prof. A. M a t h i e s e n leiab, et Saggadi kurbade piltide põhjustajaks ei ole mitte niiskus, kuigi ka prof. Nõmmik oli sellel arvamisel, vaid tegu on siin õhupuudusega mullas. Seda tõestab ka asjaolu, et ülesküntud sihtidel ja Hylobiuse kraavide kõrval arenevad männid paremini.

Prof. O. D a n i e l ei saa pooldada vaatekohta, et kultuuride tihedus säärestel kasvualadel tähtsust ei oma. Sellistel kasvukohtadel on tähtis, et saaksime võimalikult kiiresti kätte seal varem valitsenud olukorra. See maa on olnud hea, seda tõendavad tugevad vanad kännud, mis asuvad küllalt tihedalt. Mida tihedam kultuur, seda kii-

remini saavutatakse siin normaalne olukord. Katsed võiks teha ka pinnase ettevalmistusega künni teel, mis parandaks halba õhustavusolukorda mullas.

P. R õ i g a s väidab, et väide õhupuuduse alal on õige, kuid peamiseks teguriks jääb sõredas liivmullas ikkagi niiskus. Kultuuris on hukkumise % suur ja ka tihe kultuur muutub hiljem hõredaks. Esmajärgulist tähtsust omab siin pinnase varjamise nõue, seetõttu tuleks kasutada antud olukorras külvlappide arvu vähemalt 8000 tk. pro 1 ha, missugust suunda näitavad D i t t m a r i katsed.

Prof. A. M a t h i e s e n kriipsutab alla Viini vastavaid katseid, kus oli 6000 platsi pro 1 ha, kuid seda arvu peaksime pidama suureks.

Järgnevalt refereerib mag. E. K o h h teemal: „1938. a. märtsitormi kahjustest riigimetsades“.

Edasi tuuakse kokkuvõtte ettekantud referaadist.

1938. kalendriaasta oli võrdlemisi raske kodumaa metsadele, sest mitmed varem alanud rüüsted keetsid edasi ning vaatlusaasta algul esines erakordselt tugev lumemurd, millele märtsikuu esimesil päevil järgnes laastav torm.

Meiegi metsades teevad suuremaid kahjusid sügise ja kevadise pööripäeva vahel esinevad läänekaarte tormid. Selleaegsete tormide laastamistöö on seepärast veel suurem, et metsades on okaspuid kaitsvad lehtpuud raagus ning sügisel ja kevadel on maa ligunenud. Talvepolaasta torme võivad suvised piksetormid tugevuses küll ületada, kuid viimased on harilikult kitsapiirilised.

Kas torm heidab või murrab puu, see sõltub tüve ja juurekasvu tugevuse vahekorrad. Juurekava vastupanujõud ripub esijoonel tugi-juurtest, kuna ankrujuurte, s. o. pealtuule juurte, tähtsus on väiksem. Juurekava tugevust tõstab maa külmumine ja vähendab — pinnase lagunemine. Heide on sagedam madalpinnalistel kasvukohtadel. Okaspuid kannatavad tormi läbi rohkem kui lehtpuud. Puu vanuse ja kõrguse suurenemisega kasvab tormioht, sest: 1) kõrgemal on õhuliikumine kiirem, 2) kõrgemal puul asub tuulesurve keskkohal kõrgemal, 3) sama tuulesurve on suurema võra pinnaiüksusele tugevam kui väiksemal võral, kust õhumassid kergemini mööda libisevad, ja 4) vanemate puude hulgas esineb rohkem vigase juurekavaga puid

kui noorte puude seas. Tormikahjud on suuremad mägede ja kõrgustike metsades, eriti vastutuult küljel, ja muidugi ka merede ja suuremate sisemaa veekogude ääres.

1938. a. märtsi-torm algas mere ääres 4. märtsi õhtul, sisemaal aga 5. märtsil. Tuul puhus edela-läänest, WNW; torm lõppes sisemaal 7. ja mere ääres ning Loo-de-Eestis 8. märtsil.

Kõnealuse tormi kahjustuste üle koguti Metsakasvatuse Büroo poolt ankeedi korras metsaülemailt üleriigilisi andmeid. Kogusummas hinnati märtsi-tormi kahjustusi 107.000 thm-le. Sama ankeediga selgus veel, et vaatamata võrdlemisi hilisele ajale loodeti metskondade poolt sama aasta 10. juuniks tormivigastatud puudest koristada 95%, s. o. 102.000 thm, ja sellest kolmveerand a.-s. EMT arvel ning veerand kohalikele elanikele müüduna. Niisiis saadi enamik vigastatud puid likvideerida enne üraskite väljalendu.

Torm tabas küll kõiki metskondi, kuid tugevamini kannatasid esijoones ikkagi kuusepuistute-rohked ning tormile kättesaadavamad, s. o. kõrgustikkude tuulepoolsete külgede, metskonnad. Tormist vigastatud puude hulga järgi jagunesid metskonnad:

| Tormikahjustus | kuni 500 thm | 54 metsk. |
|------------------------|--------------|-----------|
| " | 501—2000 | 29 " |
| " | 2001—4000 | 13 " |
| " | 4001—8000 | 6 " |
| Kokku . . . 102 metsk. | | |

Puuliikide vahekord massi järgi:

| | |
|--------------------|-----|
| kuuske | 76% |
| mändi | 18% |
| lehtpuid | 6% |

Kokku . . . 100%

Heite ja murru vahekord massi järgi:

| | |
|------------------|-----|
| heidet | 77% |
| murdu | 23% |

Kokku . . . 100%

Heite osatähtsus oli suur seepärast, et esijoones said tormi läbi kannatada mädajuurelised kuused, kuna teiselt poolt talvisele ajale vaatamata maa oli sula.

Tormikahjustust suurendavate teguritena tõstavad metsaülemad oma vastustes esile kullis- ja ajajärgulisi raieid, üraskirüüsteid, seemnepuid j. t.

Tormist vigastatud puude hulk moodustas massi järgi lõppkasutusest:

| | |
|---------------|------------------------|
| 69 metskonnas | kuni 10% |
| 27 " | 11—50% |
| 4 " | 51—100% |
| 2 " | ¹⁾ üle 100% |

Kokku 102 metskonnas

Suuremaid tormikahjustusi metskondade järgi:

| | |
|-----------------|----------|
| Märjamaa metsk. | 7400 thm |
| Kuusiku | 6000 " |
| Purila | 5100 " |
| Sutlema | 5100 " |
| Varangu | 4800 " |
| Triigi | 4200 " |

Et määratleda tegureid, mis põhjustasid tormikahjustuste ebauhtlase jaotuse, selleks võetakse põhjalikumale vaatlusele vaid need metskonnad, kus tormikahjustuse keskmine suurus metsamaa ha kohta oli 0,3 thm*) või enam. (Sääraseid metskondi oli 21 ja neist asub 14 metskonda Pandivere, 5 metskonda Sakala ja 1 metskond Otepää kõrgustiku NW poolset küljel. Tugevama kahjustuse rühma kuulus veel Sangaste metskond.

Ülejäänud 81 metskonda evisid vähema kahjustuse ning need asetsevad kõrgustike NW-tuultele kaitsitud külgedel ning reljeefilt madalamail aladel.

Mitte ainult koha kõrgus ja ekspositsioon kõnealuse tormi suhtes ei suurendanud tormi hävitustööd, vaid oluliselt mõjus veel kaasa kuusepuistute rohkus. Tormi läbi raskemini kannatanud 21 metskonnas oli kuusepuistute % keskmiselt 44 (Varangu 79, Väätša 25%) ja ülejäänud 81 metskonnas vaid 24.

Eelmisest järeldub küll, et kuuserikkamad metsad kannatasid tormi läbi rohkem, kuid metsade asend evis siiski suuremat tähtsust. Pandivere kõrgustiku piiridesse arvatud 14 metskonda jagati tormile kättesaadavasse lääne- (Kuusiku, Märjamaa, Purila, Sutlema, Piirsalu ja Velise**) ja eelmisest kaitsetumasse idarühma (Varangu, Triigi, Purdi, Rava, Huuksi, Rooküla, Väätša ja Kolu). Läänearühma metsade keskmine kahjustus metsamaa ha-il oli 0,97 thm ja ida-rühmal ainult 0,53 thm, kuigi kuusepuistute % oli vastavalt 39,7 ja 48,3, mis lasknuks oodata vastupidist vahekorda võrdlusrühmade kahjustustugevuseis.

Oluliselt mõjutas tormikahjustuste jaotust veel see asjaolu, et kõrgemate maade kuuse-

¹⁾ Kuusiku ja Purila.

*) ¹/₁₀ meie metsade arvatavast keskmisest juurekasvust.

**) Metskonnad järjestatud kahjustuste tugevuse järgi.

puistus, esijoones lubjarikkail Kesk-Eesti muldadel, esineb juurepessi tunduvalt sagedamini kui mujal. Proovilugemiste järgi evis Huuksi metsk. Kolga vahtk. tormivigaste puude kändudest 96% mädatunnuseid; Varrangu metsk. Laasmiku vahtkonna ajajärgulise raie puistus, kust vigasemad puud juba raiutud, oli mädalaikudega kände ikkagi 79% ja Audru metskonna Porilaane vahtkonna niiskepoolse toorhuumusega kuusemaal vaid 9%.

Ettekandele järgnenud läbirääkimistel prof. A. Mathiesen avaldab arvamist, et vahekord tuuleheite ja -muru vahel ei saa olla nii päris täpselt määratud, kuna puude ülestõõtamine toimus enne ankeedi saamist. Kõrgematel kohtadel maa ei olnud külmanud, mis soodustas kahjustuste suurst. Tavaliselt kannatavad tormi all niisked maad, käesoleval korral kannatasid aga kõrgemate maade metsad. Kuidas mõjus puistute koosseis tormi vastu? Kas segapuistud osutusid tormi-kindlamaks?

Mag. E. Kohh selgitab tuuleheite ja -muru vahekordade määramist, kusjuures iga metskond vastas selle ankeedis. Kahju all kannatasid tunduvalt enam puhtpuistud, peamiselt kuusk, kusjuures esile tuleb tõsta ajajärgulisi raieid, kus kahjustus oli raskeim. Kahju suurust soodustasid sula maa ja hai-geid puud.

Insp. A. Rukas leiab, et referent on liialdanud, võttes aluseks meie kõrgustikkude piiri. See seisukoht ei ole küllalt põhjendatud.

Mag. E. Kohh väidab vastu eelkõneleja väitele, kaitstes oma seisukohta ja toonitades reljeefi suurt mõju tormikahju tagajärgedele.

Viimase referaadina kuulatakse ära metsaüleva A. Michelson'i referaat „Metsaseaduste rikkumisest Avinurme metskonnas omariikluse ajal“.

Avinurme rajoon on kuulus kodukäsitööde poolest. Ühenduses sellega on selles metskonnas omavoliliste raiumiste arv kõrgem kui kuski mujal. Avinurmlase mõttekäik metsa omandiõiguse suhtes on omapärane, ja metsa omavoliline raiumine nagu ei kuulukski säärase mõttekäigu kohaselt süüteo hulka. Omavolilist raiumist põhjendatakse näit. sellega, et mets on riigi oma, ise kasvanud, nemad aga riigi kodanikud, kellel pojad sõjaväes

„kroonut teenimas“, ja kuidas saab oma põegi kroonule kasvatada, kui metsast puudki ei tohi raiuda. Omavoliline raiumine näib avinurmlasele sisse juurdunud olevat vana tava järgi, kus Vene ajal Avinurme mõis koos metsaga kuulus riigile ja siis riigirentnikkudena elanikud kasutasid metsa vajaduse kohaselt.

Omariikluse ajal on metsaseaduse rikkumisi Avinurme metskonnas olnud järgmiselt:

| Aasta | Protokollide üldarv |
|----------------|---------------------|
| 1921 | 262 |
| 1922 | 319 |
| 1923 | 386 |
| 1924 | 464 |
| 1925 | 310 |
| 1926 | 543 |
| 1927 | 598 |
| 1928 | 439 |
| 1929 | 558 |
| 1930 | 691 |
| 1931 | 679 |
| 1932 | 534 |
| 1933 | 631 |
| 1934 | 661 |
| 1935 | 356 |
| 1936 | 347 |
| 1937 | 221 |
| 1938 | 157 |

Kokku 8156 protokollid
või keskmiselt aastas 453 protokollid.

Alates 1921. aastast, kus protokollide arv on 262, tõuseb nende üldarv, jõudes 1930. a. maksimumini 691 protokolliga. Tõus ei ole ühtlane, iga kahe aasta tagant protokollide arv langeb ajutiselt. Alates 1934. a. algab pidev protokollide arvu vähenemine ja 1938. a. on neid vaid 157. Näib, et uus metsaseadus oma kõvemate trahvidega ja karistustega on avaldanud mõju metsaseaduste rikkumise vähenemise suunas. Teiselt poolt tuleb märkida ka metsaametkonna tõhusat tööd metsaseaduse rakendamisel ja süüdlaste jälitamisel, kuna näiteks 1938. a. 60% süüdlasist tabati.

Metsaseaduste rikkumises on esikohal omavolilised raiumised — 87%, teisel kohal karjatamised — 8%, kolmandal kohal omavolilised metsa kõrvalkasutused — 3% ja lõppeks metsavargused — 2% kogu keskmisest protokollide üldarvust aastas.

Tegelikult riigimetsade arengule ei avalda omavolilised raiumised nimetamisväärtset mõju, kuna varastatud puude väärtus tasutakse trahvitakside järgi, missugusel teel kaetakse

ka nende puude tegelik väärtus, mille raiujaid ei õnnestunud avastada.

Omapäraselt huvitavale ettekandele järgnenud läbirääkimistel V. Ritslaid selgitab, et Vene ajast on Avinurme ja osalt ka Torma metskonna piires elavate inimeste hinge jäänud teadmine, et mets kasvab ise ja kuulub kõigile, mistõttu omavolilist raiumist ei peeta kaugeltki häbiasjaks.

Prof. A. Mathiesen väidab, et 1850. a. oli Avinurme iseseisev metskond, alludes Mereministeeriumile. Metsaülem asus aga kaugel ja see mõjus kuritarvitusele kaasa. Edasi ka materjalide hind ja nõudmine põhjustavad omavolilisi raiumisi. Viimasel ajal on a.-s. EMT suutnud enam arvestada kohalikke nõudeid ja vist seegi mõjub kaasa metsaseaduste rikkumise vähenemisele viimastel aastatel.

Insp. A. Raukas ei usu, et omavolilised raiumised oleneksid rahva mentaliteedist, ja peab peamiseks põhjuseks raskust kodukäsitööks vajalike tarbematerjalide saamisel.

V. Ritslaid arvab, et käesoleval korral on siiski tegu mentaliteediga,

kuna vastasel korral ei oleks nii suur osa valla rahvast seotud metsaseaduste rikkumisega.

A. Michelson selgitab raskusi, mis on seotud omavoliliste raiujate tabamisega seetõttu, et nad ka ise omavad metsi. Keegi raiub oma metsast paar puud, võtab aga riigimetsast mõned puud lisaks, ja seesugusel korral ongi süüdlase jälitamine raskendatud.

A. Michelson'i ettekandele järgnenud läbirääkimiste lõppedes ütleb XVI Metsateadlaste Päeva lõppsõna assistent P. Rõigas, kes tänab Akadeemilise Metsaseltsi kui päeva kokkukutsuja nimel referente ja päevast osavõtjaid. Kui XVI Metsateadlaste Päev piikkade tööpäevade tõttu tundus liigselt väsitavana, siis loodetavasti Akadeemilise Metsaseltsi juhatus arvestab seda asjaolu XVII Metsateadlaste Päeva kokkutsumisel ja selle töökava koostamisel.

Lootuses, et järgmisest metsateadlaste päevast osavõtt on niisama rohkearvuline ja elav kui käesolevast, lõpebki õhtul kell 20.15 XVI Metsateadlaste Päev.

Läti metsanduslikust katsetegevusest

E. Kohh.

Lõunanaabri Läti metsanduslik katsejaam on meie vastavast asutusest 8 aastat vanem. Kuid omaaegse katsekomisjoni poolt, kuhu kuulusid metsadepartemangu ja Riia ülikooli esindajad, alati katsetöödega veelgi varem, nimelt 1925. a. Sellest perioodist põlvneb prof. J. Vitin'si töö liivamuldade üle ning metsateadlase K. Melders'i uurimus puistute uuenemistingimustest. Ühtlasi rajati tol ajal proovialasid puistute kasvukäigu jälgimiseks.

1928. a. asutati metsanduslik katsejaam, asukohaga Riias, metsadepartemangu juures. Algul kuulusid katsejaama koosseisu ainult juhataja ja ta abi. Esimeseks juhatajaks oli K. Melders. Katsejaama välistööde jaoks palgati ka abijõude, kuna kantselei- ja arvutustöiks kasutati metsadepartemangu ametnikke. 1934. a. määrati katsejaama uueks juhatajaks metsa-

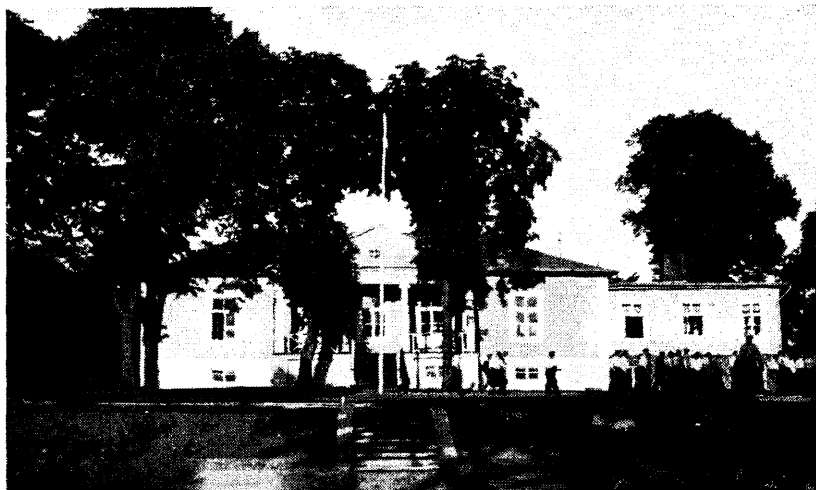
teadlane P. Delle. 1935. a. viidi katsejaam üle tema praegusesse asukohta Bukulti, mis asub Riia linna piirist umbes 1 km kaugusel, Jugla järve kaldal. Tolleks ajaks oli katsejaama personaal suurenenud kolme uurija ja ühe arvutusametniku võrra. 1938. a. oli uus juhataja vahetus ning endise juhataja P. Delle asemel sai juhatajaks metsateadlane K. Eiche.

1939. a. suvel oli metsandusliku katsejaama ametkond kaheksaliikmeline: juhataja, abijuhataja, dendroloog, mullateadlane, puistute kasvukäigu uurija, juhataja lähim kaastöeline, arvutusametnik ja joonestaja. Riigisummadest saab palka 3 isikut, kuna 5 isikut on vabapalgalised metsakultuurifondi arvel. Katsejaama tuludekulude eelarve on meie vastavast eelarvest umbes 4 korda suurem ja see võimaldab asutusele võrdlemisi lahedat töötamist. Riigisummadest kae-

takse umbes veerand katsejaama eelarvest, ülejäänud osa aga metsadepartemangu kultuurifondist. Katsejaamal on kasutada omaette maja (vt. pilt), kus peale 7-me tööruumi leiduvad veel vajalised kõrvalruumid. Sama maja ligidale on ehitatud insektarium metsakahjulike putukate uurimiseks. Katsejaama abijuhataja on ühtlasi katsemetsade metsaülemaks ja seetõttu tal on kasutada riigikorter ühes palgamaaga.

Katsejaamale on antud kasutamiseks kaks vähemat metsaala. Üks neist asub asutuse ligidal ja on 400

katse- ja uurimistöde alal töötab kaasa enamik Põllumajandusliku Akadeemia metsanduse fakulteedi (end. Riia ülikooli metsaosakond) õppejõude, nagu prof., vanemdotsendid, dotsendid ja eradotsendid. Praegu on sellest rühmast kogusummas 8 kaastöölisi. Aktiivselt töötavad kaasa veel metsadepartemangu entomoloogia ja fütopatoloogia eriteadlased ning üksikud metsaametnikud. Toodud kirjeldusest järeldub, et Läti metsandusliku katsejaama kaastööliste pere on õige hulgalikmeline ning et ühisele tööle on rakendunud kolm asutust:



Läti metsandusliku katsejaama maja Bu-kultis

Foto E. Vester

ha suur. Teine metsatükk asub kaugemal, Skrieveris, Düüna jõe põhjakaldal, ning on ühes Max Siever's'i poolt rajatud dendroloogilise pargiga ligi 700 ha suur. Mõlemate katsemetsade valitsemine kuulub küll katsejaamale, kuid kohapealsete ametnike — aednik, ülemmetsavaht ja 2 metsavahti — palgad ning metsade ja Skrieveri pargi majandamisega seoses olevad kulud tasub metsadepartemang. Ka tulud laekuvad metsadepartemangule. Katsejaama valitsemisele kuuluvad metsad on seevõrd väikesed, et nad kaugeltki ei iseloomusta kõiki Läti metsatüpe, ja seepärast on hulk proovialasid rajatud mujale metsadesse.

Läti metsandusliku katsetegevuse organisatsioon on mõnes suhtes omapärane ning üldjoontes ta erineb tublisti meil valitsevast korrast. Näiteks

katsejaam, akadeemia ja metsadepartemang. Katsetegevuse töökava koostatakse kõigi kaastööliste poolt ühiselt.

Suuremate uurimiste ja katsete tulemused avaldatakse trükis metsandusliku katsejaama toimetustena ning need ilmuvad metsadepartemangu kirjastusel. Iga töö ilmub toimetuste erinumbrina, millede keskmiseks suuruseks on umbes 4½ trükipoognat. Senini on ilmunud 10 numbrit, algusega 1934. a. Väärib märkimist, et seni ilmunud töist rõhuv enamus kuulub ülikooli õppejõududele, mitte katsejaama oma personaalile.

Katsejaama tähtsamatest käsilolevatest tööühmatest võiks nimetada järgmisi: korduvalt põlenud männimaade taasmetsamine, puistute kasvukäigu jälgimine, puistute toogitabelite jaoks andmete kogumine, puu-

de laasimine, läbiraiekatsed, loomuliku uuenduse viiside ja võimaluste selgitamine, lähtudes metsatüüpidest, võõrpuude kasvatamine, metsakaitse valdkonda kuuluvate küsimuste uurimine, metsamuldade uurimine jne.

Lõpuks ei saa jätta märkimata Läti

metsadepartemangu ja metsandusliku katsejaama juhtivate isikute ja kaastöölise suur külalislahkust ning vastutulelikkust, mis käesolevate ridade autorile tegid Lätis viibimise meeldivaks ning tulemusrikkaks. Selle eest siinkohal otsene tänu.

Muljeid Lätist

V. Matlsen

Tänavune järjekordne Balti Metsateadlaste Liidu kongress ja ekskursioon toimus Lätis 10.—12. augustini. Kongress oma korralduselt kujunes kõigiti pidulikuks (tervitused valitsuse esindajailt, orkester, rahvushüm-

takistatud senini ohtralt tarvitatud kivisöe juurevedu. Tulekindlate ehituste püstitamisel on Leedus, võrreldes teiste Balti riikidega, praegu ja ka lähemas tulevikus veel suuri raskusi, kuna seal ainsa tulekindla ehitusmaterjalina on kasutatav telliskivi, missugune tööstus on aga alles arenemisjärgus. Paas ning raudkivi puuduvad Leedus ja esimene tsemendivabrik on seal praegu alles ehitamisel. Lätis on telliskivitööstus põline



Ülal: Traktori täisküündkanarbikulagendikul Inčukalnīs

Keskel: Lāti metsavahi uued standardhooned



All: Liivaluidetel kultuure vaatlemas. Riia linna metsaülem K. Auškaps (paremalt kolmas) andmas seletusi



nid) ning ettekandeilt tervikuliseks. Kokkuleppe kohaselt oli tänavu ühtlaseks ettekannete teemaks „Kohalike elanike varustamine metsa-, eriti küttematerjaliga“. Ettekandeist selgus väga huvitavaid erinevusi Balti riikides koh. elanike metsamaterjaliga varustamise alal, eriti müügikorraldustes antavate materjalide kogustes, maksusoodustustes j. m. Kütteprobleem on Leedus ja Lätis praegu väga teravalt päevakorral ning põlevkivi puudumise ja seni vähearenenud turbatööstuste tõttu nõuab selle otsustarbekas lahendamise veel suuri jõupingutusi, eriti nüüd, kus on suuresti

ja arenenud, samuti toodetakse seal head tulekindlat katusematerjali (eterniitplaate), kuid märgatav hinnavahe puuehituste kasuks, hoolimata telliskivide müügist talupidajatele soodustatud hinnaga, pidurdab tulekindlate ehituste levikut. Pikem ettekannete refereerimine oleks tarbetu, kuna need, traditsiooni kohaselt, lähemal ajal avaldatakse trükis.

Riia linna vaatamisväärsustega tutvumiseks pühendati esimese päeva pealelõuna kuni videvikuni, külastades viimasena loodussõprade alatist imetlust vääri vaid Metsa- ja Vennastekalmistut, kus külalisrahvuste poolt asetati pärjad langenud Läti poegade austamiseks ning samas jäädvustati oma nimed külastajate raamatus.

Riia kui juba veneaegse suurlinna küllaltki suursuguses üldpildis ei torka eriliselt silma uusi ehitusi. Praegusele elanikkonnale, mis on vahest $\frac{1}{4}$ võrra vähem maailmasõjaaegsest kõrgseisust, näivad seal korteriolud olevat kaunis lahedad, vähemalt Tallinnaga võrreldes, sest üürid on seal umbes ühe kolmandiku võrra odavamad. Küll on märgata vilgast ehitustegevust härraselamute püstitamisel äärlinnas. Kuid iseseisva riigi arvukate asutuste väärikaks paigutamiseks on, eriti viimase viie aasta jooksul, siiski püstitatud ja veel osalt pooleli rida suursuguseid ja ülimal määral esinduslikke suurehitusi, nagu justiitspalee, mida ka külastasime, finantsministeerium, armee suurkaubamaja, mitmed koolihooned j. m. Kõigiti otstarbekas ja linna ilu tõstev on sundmäärus, mis nõuab tänavaäärsete raudaedade, puuplankude ning kivimüüride kõrvaldamist. Seega on avanenud vaatlemiseks lisaks niigi rikkalikele avalikele puisteedele-parkidele veel arvukas hulk majaesiseid iluaedu.

Järgmine ekskursiooni päev oli pühendatud tutvumiseks Riia lähema ümbruskonna linnametsades teostatavate töödega. Väärib märkimist, et Riia linn on rikas metsade poolest, omades praegu 48.528 ha metsamaad, 16.444 ha kõlbmata maad ja 3.543 ha põllumajanduslikke maid, kokku 68.515 ha, jaotatuna 7 metskonda. Seejuures on linna metsamaadest ligemale pool, s. o. 23.488 ha, saadud viimase aastakümne kestes riigilt, s. o. Metsade Departemangult, vahetuse teel mitmesuguste maade vastu, mis peamiselt läksid maafondi. Juba enne maailmasõda oli Riia linnametsade majandamine korraldatud asjatundlikult. Omariikluseaegne linnavalitsus on jatkanud seda tööd, püüdes üht-

lasi taasmetsata maailmasõjaaegseid lagendikke ja harvikuid ning võita juure uusi maid metsa alla, kuivata-des soid ja kinnitades laialdasi rändluiteid (alates 1933. a.). Eriti viimase kriisiaja möödudes olevat linnavalitsus võimaldanud krediiti metsamis- ja kuivendustöödeks piiramatult ning metsaametkonnale tasudeks ning elamistingimuste korraldamiseks sellasel määral, mis on võimaldanud teostada ametkonna komplekteerimist parimate jõududega. Küttekriisi vastu võitleb ka Riia linn, asudes omatarbeks 1939. a. masinaturba tootmisele. Külastasime seda tööstust. See oli huvitav, tekitades mõnegi mõttevahetuse. Rändluiteil, mida vaatasime Mangeli metskonnas, on liivade kinnitamisel kasutatud mitmeid viise, neist on mõnigi tõhus ja meile uudne. Kuid luidete metsamisel puuliigi ja kultiveerimisviisi valikut ei saa veel pidada lõplikult lahendatuks. Ühes teeaärses taimeaias tutvuti ka leidliku võttega sammalkatte asetamisel ridade vahele männi-külvipeenardel. Üllatavaks uudiseks oli käik võimsasse pumbajaama Bukultis, 18 km Riias, mis varustab kogu Riia linna veevärki suurkaevuveega. Vee koondamine arvukaist üksikpuurkaevudest pumbajaama keskbasseinis sünnib lihtsalt sifooni töötamise põhimõttel. See suure leidlikkusega rajatud veevarustussüsteem on töötanud juba aastakümneid. Seda on viimastel aastatel laiendatud ja on ehitatud uus abijaam, et katta üha kasvava linna veetarvidust. Ümbruskonna niigi viletsaboniteedilisele metsakasvule on aga säärane pikemaegne intensiivne põhjavee kasutamine mõjunud kahjustavalt. Põhjavee langusega on langenud ka puistute boniteet. Olukorra parandamiseks on käimas uurimused ja katsed.

Dreilini metskonnas nähtud männikultuurpuistud möödunud sajandi lõpust, külitud prof. Ostwald'i poolt, olid suurepärased. Alates 1939. a. on neis asutud teostama okste laasimist Soome eeskujul sealt hangitud tööriistadega. Töö tulemused on pealtnäha kõigiti head ja ka mitte kallid, umbes 4 senti pro tüvi, laasituna 6 m kõrgu-

selt; valiktüvesid on jäetud keskmiselt 600 pro ha. Parema- ja keskmiseboniteedilistes männi- ja kasenoorendikes väärib see töö ka meil teostamist koos harvendusraietega.

Metsade Departemangu metsandusliku katsejaamaga tutvumiseks jäi aeg kahjuks liiga kasinaks. Jõuti vaid ära kuulata lühike informatsioon katsejaama juhatajalt hr. Eiche'lt. Katsejaama esimese aastakümne töö ja selle tulemused ning koostöö departemanguga, eriti selle eriteadlaste — entomoloogi ja fütopatoloogiga — väärivad käsitamist eriartiklina.

Teisel ekskursiooni päeval vaadati Inčukalne riigimetskonnas 1500 ha-sel kanarbikunõmmel 10 a. kestes tehtud kultuure (800 ha) ja katseid. Kuna ka meil Eestis leidub sääraseid lagedaid nõmmealasid sadasid ha-remitmeski metskonnas ja nende metsamisega on olnud seni vähe edu, siis kohustab see meid naabrite töö tulemusi lähemalt tundma õppima, et hoiduda edaspidi asjatust aja- ja rahakulust ning katsetamistest säärase alade kultiveerimisel. Vaidlematult on metsandusliku katsejaama poolt kindlaks tehtud ning selles võis veenduda ka koha peal kultuure võrreldes, et kõige paremaks ja otstarbekohasemaks maapinna ettevalmistamise viisiks on täiskünd nõrgkivi purustamisega, kui see on vähem kui 50 sm sügavusel. Kanarbik tuleb enne kündi hävitada. Kündi on teostatud paaril viimasel aastal traktoriga. See tuleb kõige odavam ja on ka vajaliselt põhjalik. Enne kultiveerimist peab aga koheldatud künnipind seisma, s. o. vajuma, 1,5—2 aastat. Puuliigi valikus ei olda aga veel lõplikult selgusele jõutud. Peapuuliigina on hariliku männi kõrval häid tulemusi saadud ka Pinus Murrayanaga ja Larix leptolipisega kruusakamail küngastel. Uudisena on siin, L.-Euroopa eeskujul, katsetatud viimasel aastal istutada mustleppa, kui pinnaolusid parandavat puuliiki, kõrvuti valgele-paga, saar-vahtraga, kasega j. t. Katsetamisjärgus on ka veel istutatavate taimede vanuse ja vahekauguste küsimused, et saavutada kiiret liitumist, mis omakorda aitab maipõrnikat

eemale hoida. Osa senistest kanarbikunõmmede metsamise töödest õigustab küll hra Eiche poolt Tartus 1937. a. metsateadlaste päeval väljendatud arvamist, et kanarbikulagen-dike metsamine on võimalik. Põhjalikkus ja ulatuslikkus, millega Lätis seda küsimust veel arendatakse, lubab eeldada edu.

Lisaks õpetlikele käikudele liivaluidete ja kanarbikunõmmede kultuurides läbistati ekskursioonil ka paremaboniteedilisi puistuid Raiškumsi metskonnas. Üldiselt kulges aga tee viimsel ekskursioonipäeval läbi maalilise n.-n. Liivimaa Sveitsi, ületades paaril korral kauni Gauja jõe. Pikemaid peatusi oli Raiškumsi metsakoolis, Cēsises (Võnnus) ja Siguldas. Võis tähele panna, et maastiku ilu tõstmiseks maanteede ääri oli mitmes paigas kaunistatud korralikult arendatud ilupuudega ja nende eest ka hiljem hoolitsetud. Riia linnametsade piires oli teede lähikonda rajatud lisaks puiestee puudele veel vähemaid või suuremaid lehtpuude, peamiselt kase, gruppe, mis välja arenedes näivad kindlasti kaunid.

Üldiselt võis tähele panna Lätis ka metsamajanduslikel töodel n.-ü. laiemat joont ja esinduslikule küljele pühendatakse seal otstarbekuse piires väärikat tähelepanu. Nii on departemangu juures ametis arhitekt-aednik, kes koostab kavad taimeaedade, metsaametkonna asukoha ja muude departemangule kuuluvate alade planeerimisel ja kaunistamisel. Uuesti rajatavates metsaametnike asukohtades püstitatakse koos elumajaga ka kõrvalhooned, ühe katuse all laut, ait, kelder, kuur. Uus metsavahi asula 2-kordse kivist elamuga ja kõrvalhoonetega ning planeeritud iluaiaga, mida nägime Riia-Pihkva maantee ääres, oli kena. Need avaramad tegetsemisvõimalused on tingitud osalt Läti riigimetsamajapidamise suuremast ulatusest üldse kui ka erilisest departemangu käsutuses olevast kultuurfondist, mille summade kasutamine ei ole sõltuv riigi eelarvest.

Lõpuks ei saa jätta mainimata neid üllatavalt rikkalikke vastuvõtte, mis

meile osaks said igal õhtul Riias. Kongressi ja ekskursioonide eeskujuliku korraldamise ja eduka läbiviimise eest, milleks on rakendunud koos

riigimetsaametkonnaga ka Riia linna-matsameeste pere, olgu väljendatud siinkohal Eestist osavõtnute südamlük ja siiras tänu.

Kuidas tuleb teha puuvirn?

Emil Vesterinen

„Eesti Metsa“ käesoleva aasta esimeses numbris käsitles E. O. tugipuude kinnitamist metsavirnadel. Artiklis nimetatud juhtnöörid on täiesti õiged ja praktilised, nagu võib näha ka artikli juure kuuluvaist paberipuu- ja propsovirnna piltidest. Kuid lubatagu veel pöörda tähelepanu eriti põletispuuvirnade valmistamisele, sest põletispuuks tarvitatakse ka Eestis rohkesti puud, mille rahaline väärtus tõuseb miljonitesse kroonidesse.

Puuvirna valmistamine on pealiskaudselt vaadatuna väga lihtne asi, kuid vaadeldes puuvirna metsas, puuladudes rannal, jaamades ja kodu ümbruses kritiseeriva silmaga arvustaja ei leia muud kui valesti raiutud halge ja valesti laotud puuvirna. Kas on aga asi tõesti nii hull?

Väljudes sellest, missugune puu on küllalt hea põletispuuks, mainitagu, et väikesed harvenduspuud, võsud, hagu, oksad ja ladvad, vääralt arenenud, kõvrad, poolpehkinud, kuivanud puud, känd

nud jne. on põletispuudeks igati sobivad, kui nad on küllalt kuivad, tubade, sauna, köögi, karjaköögi, rehe, kasvahoone jne. tuleasemeis. Soojust annavad lepp ja haabki, kui nad on vaid küllalt kuivad. Ometigi on üldiselt veaks, et halud, eriti müügihalud, raiutakse liig jämedaist ja oma otstarbeks liig heast puust, nende hulgas on liig palju vineerikaseks sobivat või selleks valmivat kasepuitu või tselluloosipuuks sobivat kuuse- või männipuitu. Teiseks pole aega põletispuitu lasta küllalt kuivada. Sageli põletatakse puud peaaegu päris toorelt, kusjuures neist esmalt peab haihtuma vett 40—50%, mis nõuab suure osa soojust. Teame ju igati oma kogemustest, kuidas põleb märg puu. Väletsasti. Peremehi sageli aga ei huvita see põletispuude sordi ja kuivuse küsimus, perenaiste kaebusist hoolimata, vaid neid huvitab enam palkide ja paberipuu müük. Oleks tõesti juba aeg mõelda ka sellele asjale, sest dr. P. Reimi andmeil tarvitati Eestis igal aastal kütteks 2,5—3 milj. tihumeetrit ehk 60% kogu raiutud puudust. Sellest küttepuidu hulgast tarvitati 70% maal. Siin on tegemist suure varandusega. Peab küll tunnistama, et viimaste aastate kestes on küttepuidu sort muutunud, ja seda rõõmustaval viisil metsa kasuks, kuid põletispuudu säilitamine jätab veel palju soovida.

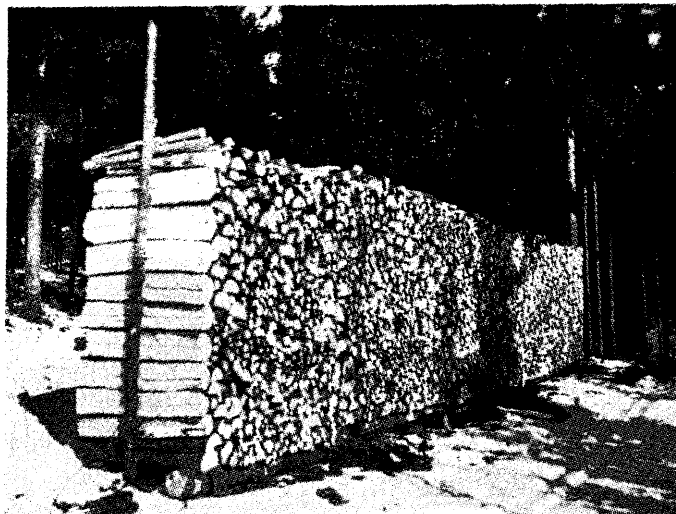
Rõõmsasti küdeva ahju ääres istumine vahel õhtuti rahustab närve ja on heaks puhkuseks perenaistele. Märjad puud aga ei lase sellasest hetkest tunda mõnu, vaid — hoopis vastupidi — rikuvad kogu meeoleolu.

Eestis on juba palju vilunud puulõikajaid, kes metsniku



On kahju, et sellane priima puumaterjal on kavatsatud põletada ahjus

Foto Emil Vesterinen



Muidu hästi laotud küttepuuvirna, millel aga alumise korra halgudel pole koorepool allapoole ja pealmisel korral pole lõhestatud pool väljapoole

Foto Emil Vesterinen

märkide kohaselt teevad metsas korraliku töö ja kes metsavirnadki teevad õieti kõiki nõudeid silmas pidades. Kuid paljudes kohtades, eriti kui küsimuses on koduseks tarvituseks mõeldud puit, tehakse halud hoolimatult ja laotakse need virna vaalesti. Vaadeldge vaid nüüd kevadel pärast lume ja jää sulamist metsa ja puuladude puuvirnu, siis näete, kui palju neist on ümber kukkumas või on juba täiesti küljeli.

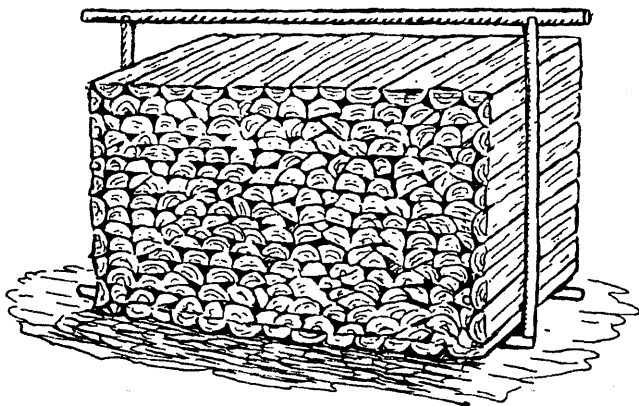
Kuidas tuleb siis teha puuvirnu?

Virnade pikkus metsas ei tohiks olla üle 2 m ja kõrgus üle 1 m. Ühe või kahe ruumimeetri suurustes virnades kuivavad puud ruttu ja puid pole neisse vaja kanda pika maa tagant. Virna suund olgu idast läände, asukoht auk või lagendik metsas, nii et tuul ja päike võiksid teha oma töö. Virna alla tuleb asetada kaks tugevat puud põhjaks ja lumi tuleb hoolega virna kohalt ära ajada. Samuti tuleb ka püsttoed teha küllalt tugevad. Virna peale peatugede lõhestatud otsadesse kinnitatakse ühendav täkkeline puu. Kõrval-

tugesid pole vaja. Halupuud tuleb võimalikult alati lüüa lõhki, sest see kiirendab kuivamist. Elementaarse asjana tuleb mainida, et kunagi ei tohi kasvavat puud panna puuvirna tugipuuks ega halge laduda vastu kasvavat puud. Avarates puuladudes on virnad loomulikult pikemad ja kõrgemad kui metsas.

Halud laotakse virna nii, et kõige alumise korra puud asetatakse puukoorega allapoole, külgedel püsttugede vastu nii, et lõhestatud pind on väljaspöole, virna sees võivad halud olla segamini, kuid pealmise korra halgude lõhestatud

pool olgu väljapoole. Niisugune virn ei võta endasse kergesti niiskust maast ja vihm ei pääse ligi ei pealt ega külgedelt. Lõhestatud pool virna peal ja külgedel moodustab nagu katuse, mis takistab vihmavee voolu virna sisse. Niisuguses virnas kuivavad puud juba ühe suve kestes sellevõrra (20—30% oma raskusest), et nad juba järgmisel talvel on tarvitamiskõlvulised. Loomulikult on puit siis ka palju kergem metsast koju vedada kui päris toorelt. Pere-naistel on rõõm tarvitada kuivi puid. Iga talu peaks võtma oma auasjaks



Eeskujulik põletispuuvirna

(Vesterise raamatust)

selle, et tagavaraks oleks alati n.-n. üle-aastasi puid. Sellane põletispuumajandus on ratsionaalne ja kokkuhoidlik.

Puude alalhoiuks peaks igas talus olema terve katusega puukuur. Seinad pole

olulise tähtsusega. Mida suuremad praod on seintes, seda parem. Ka ei tohiks puuvirnu teha mõne ehituse seina vastu räästa alla ligunemiseks, missugune paha komme veelgi on võrdlemisi üldine.

Metsamajanduse suurenev osatähtsus Saksa riigi majandusel

K. Salev

Metsamajanduse arenemisele on Saksamaal juba ammu osutatud suurt tähelepanu. Käesoleva aasta juunikuul lõpus Berliinis peetud Saksa üleriigiline metsanduspäev rõhutas aga eriti metsamajanduse suurenevat osatähtsust riigi majandusel. Nimetatud metsanduspäeval ülesseatud uutest metsamajanduse sihtjoontest olgu siinkohal toodud lühike kokkuvõte.

Saksamaa majandusel moodustab puit raua, sõe ja mineraalide kõrval tähtsaima tööstusliku tooraine. Nii on ta asendamatu ehitustegevuses, mäetööstuses ja paberitööstuses, samuti vajavad puidusuhkru- ja puidutekstiiltööstused aina rohkem puitu toorainena. Arenev tööstus esitab aina suuremaid nõudeid puidu saamiseks, kuid Saksa metsade tegelik puidu juurekasv suudab katta vaid $\frac{2}{3}$ nõudeist. Puuduv osa tuleb katta puidu sisseveoga ja oma metsade ülekasustusega. Suur-Saksamaa puidu kasustust 1939. a. hinnatakse 80 milj. tn-le ning see arv ei osuta vähenemise tendentsi.

Puidu sisseveol eksportmaadest on ilmnunud mitmesuguseid takistusi. Osalt põhjustab seda riigi rahanduspoliitika, osalt eksportriikide puidutööstuse areng, mille sihiks on suurendada tööstussaaduste väljavedu.

Puitu tuleb käsitada otstarbekalt ja kasulikult. Ei tohi enam ahjus põletada puitu, mida veel kusagil tööstuses saaks kasutada toorainena. Sellast uhkust ei või sakslane nüüd enam endale lubada!

Seniste korralduste tulemusena puidu kokkuhoiu alal oli 1938. a. küttepuidu osa aasta puidutoodangus ainult 24%, kuid seda tuleks veelgi vähendada.

Mis puutub tootvuse tõstmisse, siis tuleb tunnustada Saksa metsameeste senist tööd. Kuid siingi on veel palju

võimalusi ning tootvuse tõstmisel tuleb end pingutada peale riigimetsade ka kogukonna- ja erametsadel. Rahvus-tervikul on õigus nõuda ka viimaseilt kohusetäitmist.

Varem halvasti haritud põllu tootvust suudab hoolas peremees tõsta juba mõneaastase tegevuse järele. Metsamajanduses nõuab hooletusse jäetud metsamaade tootvuse tõstmine märksa pikemat aega. Näitena võiks nimetada Itaaliat, kus sajandite vältel rüüstatud metsamaade taasmetsastamine nõuab praeguselt Itaalia metsaametkonnalt suurt pingutust.

Metsade tootvuse tõstmiseks tuleb arvestada järgmisi võimalusi: 1) Tuleb metsapinda paremini kasustada ja tema viljakust tõsta. Selleks tuleb senisest täpsemalt uurida mullastiku olusid, kusjuures ei pääse mööda kasvukohta ja taimkatte kaardistamisest. Viimasele põhjendusele on üldine metsakasvatustlik plaanimajandus kõigis metsades. Igal pinnasel peaksid kasvama temale sobivad puuliigid õiges koosseisus ja maksimaalse massitootvusega. Sealjuures tuleb senisest enam rõhku panna maapinna harimisele, väetamisele ja kuivendustöödele. Riigimetsades kavatakse neid mulla viljakuse tõstmise viise, mida muide põllumajanduses on kasutatud väga edukalt, ka siis rakendada, kui nende tasuvus (rentabiliteet) kindlustatud ei ole, kuid võib loota üldist tootvuse tõusu. Senine kahjulik risukattekasustus peab metsadest kaduma. 2) Tuleb laiendada puiestike hooldamisraieid, et suurendada puidu juurekasvu noortes ja keskealistes puiestikes. Lagendikud ja harvikud peavad metsast kaduma ning lageraiet tuleb kohe metsastada. Tuleb rajada uusi puiestikke kiiresti kasvavaist puuliikidest, viimaseid tarbe korral välismaalt sisse tuues.

Tootvuse tõstmiseks tuleb rajada segapuiestikud ning pinnast parandavad alusmetsad. Karjatamine metsades tuleb lõpetada ja metsakultuurid kaitsta aedadega metsloomade eest. 3) Tuleb senisest suuremal määral tõsta erametsade tootmisvõimet. Vastavad uuri- mused on näidanud, et väiksemad erametsad korraldatud majandamise puhul suudavad toota umbes 2 tm pro ha enam kui seni. Kui aastast puidu juurekasvu Saksa riigimetsades hinnati seni 4,50 tm pro ha, kogukonnametsades 3,65 tm ja suuremates erametsades 4,10 tm pro ha, siis väiksemates erametsades (talumetsad) oli puidu juurekasv ainult 2,15 tm pro ha. Viimaste tootmisvõimet tõstes avaneb üks võimalusi puidu puudujäägi katmiseks, kuna just erametsadel on suur tähtsus siseturu puiduga varustamisel. Seniste üksikmetsamajapidamiste asemele peavad astuma metsaühingud, mis majandavad oma liikmeskonna metsi selleks palgatud eriharidusega personaali abil. 4) Tuleb suurendada metsade pinda kõlbmata maade ja põllumajanduslikult väheväärtuslike maade arvel. Nii oleks võimalik metsa pinda suurendada kuni 10% võrra. Kraavide ja ojade ääred tuleks palistada kiiresti kasvavate paplitega. Eramaade metsamiseks on võimalik määrata abijõude riigi poolt. 5) Täieline puidu kasutus raietöödel nii era- kui ka riigimetsades ja hool- sam tööde teostamine mägestikumetsade ülestöötamisel, kus seni on esinenud mõnesuguseid puudusi. Tuleb enam tähelepanu osutada puidu säästmisele.

Näiteks paberitööstuses suudab 3,3 tn vana paberit toorainena säästa 1 tm puitu.

Hüüdlauseks täna ja edaspidi olgu: tootvust tõsta! Senist 50%-list üle- kasustust ei või kaua jätkata, kuigi olude sunnil tuli sellega leppida kui paratamatusega. Nüüd tuleb järk-järgult normaalse kasustuse juure tagasi jõuda. 50%-lise ülekasustuse asemele peab tulevikus asuma 50%-line enam- tootvus, millega praegune kasustusnorm muutuks võrdseks normaalkasustusele. Kuna selle eesmärgi saavutamiseni võib kuluda 40—50 a., tuleb juba nüüd asuda eeltööde tegemisele, milleks on kaasa kutsutud kõik metsandusest huvitatud ringkonnad. Riik omalt poolt korraldab ja ühtlustab eriteadlaste ja metsaamet- nike kaadri ettevalmistust nii riigi- kui ka erametsade jaoks. Erilist rõhku pannakse ka hästi ettevalmistatud ala- tiste metsatöölise kaadri loomiseks, kuna viimase olemasolu on väga oluline metsamajanduslike tööde õigeaegseks teostamiseks.

Saksa metsanduslike õppe- ja katse- asutusi toetatakse suuremate krediiti- dega ning ehitamisel on mitmed juure- ehitused metsandusülikoolidele ja uuri- misinstituutidele, näiteks Göttingenis, Eberswaldes ja Tharandtis. On kavat- susel ka Saksa Metsanduse Akadeemia loomine. Loetletud suurte ülesannete teostamiseks on Saksa metsamehed saa- nud hea teoreetilise ja praktilise ette- valmistuse ning neil on kasutada selleks tehnilised vahendid.

Matk Saaremaale

L. Salum

Tapa Riigimetsateenijate Kogu kor- raldas 22.—26. juunini s. a. õppereisi Saaremaale. Osavõtjaid kogunes 22. juu- niks Tapa raudteejaama Tapa, Rava ja Varangu metskondadest kokku 28, kust rongil edasi sõideti Tallinna kau- du Virtsu.

Sõit meie kõige „värskemal“ raud- teel — Raplast Virtsu — pakkus seni- nähtamatut uudust Läänemaa maas- tikust ja nägusatest jaamahoonetest.

Virtsust Kuivastuni lühike mere- sõit — paljudel metsameestel esimene elus — möödus vastu kartusi „viisa- kalt“.

Kuivastus ootas meid ettetellitult omnibus ja kavakohane matk Saare- maale algas — lõbusa lauluga ilusast Saaremaast.

Esimene peatus hommikueineks oli Muhus, Piirimetsas, kus vaatasime saarte tüübilist männimetsa, mis istu-

tatud 70 a. tagasi küla poolt ühiskasutuseks. Vaatamata õhukesele mullapinnale ja rasketele tuultele, olid männid kasvanud sirgeks tugevatüviliseks IV järgu kõrgusega metsaks. Väärrib märkimist metsa ühiskasutuslik alus. Külastasime samas lähedal riigimetsavahi talu. Uus elumaja, korralikud laudad oma pillirookutusega ja Saaremaale iseloomulik puhtus õues jätsid rahuldava mulje.

Sõit üle väina Muhust Saaremaale, üle 4 km pikkuse tammi — läbi mere — löi tunde, nagu oleksime Suured Tõllud, kes sammuvad läbi mere Hiiust kapsaid tooma.

Saaremaale jõudnud, peatusime Maasis, et vaadelda endise Soneburgi lossi varemeid merekaldal. Kunagine uhke loss, purustatud daanlaste eneste poolt, selle mitte-kaitsta-suutmisel aastal 1576, kujutab nüüd vormitut küngast kohati paistvate paekivist seintega. Künka all on hästi säilinud keldrid, kõrged ja avarad, et imesta vanaaegse ehitustehnika üle. Kivivared on muutunud kiviktaimlaiks rohkelt kasvavate ja erekollaselt õitsovate kukumarjadega. Meri, mis lossi õitseajal piiras lossi igast küljest ja oli sadamaks laevadele, on taandunud kaugele, jättes lossi varemed kuivale.

Jatkasime sõitu Kuressaare poole peatusega Masa metsa vahel. Millalgi on olnud Masal põlismets hiiglapuudega ja röövlromantikaga. Nüüd vaid harvik, milles mõnigi männihiiglane pälvib imetlust oma kähara tuultest „paitatud“ võraga.

Kuressaare jõudsime Võidupüha varahommikul. Linn oli vaikne, tänavad tühjad. Lühikese peatuse järele jatkasime reisi Karu järvele, Saaremaa metsarikkaimasse nurka. Meele sööbinuna elavnevad pildid nähtud ilusaist männi-kuuse metsadest segus tammedega, kõrged künkad, sügavad orud ja sinetav järv piiratud metsadest. Päevi oleks veetnud Karu järve ääres, kuid ettenähtud matkakava manitses edasi sõita Kihelkonnale ja sealt Tartu ülikooli bioloogilisse katsejaama Kuusnõmmel. Katsejaama kasutada on ligi 500 ha maad. Sellest põlluna kasutatavat ainult 4,5 ha. Senised põllud pae-

rähal, liig õhukese mullakihiga põllumajanduslikult kasutamatud, on metsatud paplite ja pajude istikutega. Metsameestele pakkusid huvi mitmekesised katsed puude kodunemisel pinnasega, valguse ja varjuga, lagedal ja suuremetsa turbe all. Ei ole kerge metsa kasvatada, kui iga puukese jaoks tuleb raiuda kangiga auk paesse ja vedada augu täiteks mulda kilomeetri kauguselt! Nägime mitmekesiseid taimeaeda eripinnastel ja -korrastusviisil, jugapuude kasvatamist lavades ja metsas, vabas looduses kasvavaid kuld-nõretisi ja valgeid akaatsiaid, mis parajasti õitsesid.

Võidupüha õhtuks jõudsime tagasi Kihelkonnale, kus võisime kaasa elada Kihelkonna elanike Võidupüha pühitsemist ja võidutule süütamist. Teadmine, et samal õhtul üle kogu Eesti süttivad lõkkes president K. Pätsi saadetud tulest, et loetakse üht ja sama presidendi läkitust ja peetakse samasisulisi kõnesid, löi üleva ja kindla ühistunde, eneseusalduse ja rahu. Hilisööni kestis pidustus ja koidikul olid õrnemasoo esindajad eriti õnnelikus meeleolus, olles kogu õhtu olnud pikkade ja lõbusate saare noormeeste tantsitada.

Kuid õnneunistusi ei antud kauaks. Juba kell 3 homm. äratati hüüdega: „Vilsandi!“ Uni silmis riietuti, võeti ümber palitud ja tekid. Ei kohutanud pikk merereis kartliku südamealusega daamegi.

Vilsandis ootas meid hr. kapten Toom, kes lahkelt tutvustas meid oma linnuriigiga ja selle vaatamisväärsustega: kaljusaare koostisega, kuradi-veeskiga, haruldaste, ainult Vilsandis kasvavate, taimedega, ja kõigepealt lindudega ning nende pesadega. Põlnud meist keegi varem näinud nii suurel hulgal kajakaaid, vaeraid jne., ja nende julgust. Kapten Toom rõngastas meie juuresolekul neli naerukajakat teaduslikuks otstarbeks. Tutvusime veel päästejaamaga, tuletorniga ja hr. Toomi muuseumiga. Ühine otsus Vilsandist oli, kui lahkusime: vaatamisväärsemat kohta pole seni olnud, ja kahju neist, kes Vilsandit pole näinud.

Tagasi jõudnud Papisaare sadamasse, tutvusime kapten Teäri poolt ehitata-

tava kahe mootorpurjekaga, üks 70-tonn. kala-sumplaev, teine 500-tonnine kaubalaev. Ehituseks tarvisminev puu-materjali-hulk hämmastas meid, palgi-virnadega harjunud metsamehi! Ehituse juures on oma saeveski, hõõvli-masinad, sõõr- ja lintsaed. Laevade ehituseks tarvitatakse mändi ja tam-mesid. Viimaseid tääviks ja kaarteks. Üks tääviks kohaldatav tamm oli tüvest üle meetri jäme, vanadusega 200 a., mahuga 2.53 tm, hinnaga Kr. 58.17, veoga Kaarmalt, oma kasvukohalt, Papisaare Kr. 49.50. Kuid veel on Kaarmal selliseid hiid-tammi.

Tutvunud veel Kihelkonna kirikuga ja einestanud, vuras meie omnibus piki ranna äärt lõunasse Sõrve poolsaarele. Lugematud merekäärud, üle puistatud kivimürakatega, vaevalt rohetavad, mikrokoopilises pikkuses rohuga kalda-karjamaad suurte lambakarjadega, hobuste ja lehmadega paelusid püsivalt vaatlejate huvi. Teel Sõrve ootas meid Kuressaare metsnik hr. A. Kukkk, kes edaspidisel sõidul andis meile selgitusi.

Pikema peatuse tegime Mõntu sadamas ja lähedal olevas algkooli pargis. Mõntu sadamast võis hea silm näha juba Kuramaa ranna sinetavat metsa. Sadam ise on väike ja vähekasutatav. Mõntu park oma haruldaste puude ja põõsastega võttis meilt ettenähtamatult palju aega. Haruldastest puudest ja põõsastest on järele jäänud vaid riis-med, kuid hea hoolitsuse ja korra juures suudaksid nad vahest veel uuesti kosuda.

Mõntust Kuressaare peatusime paar-ri kohas, et vaadelda vabalt riigimetsas kasvavat luuderohu (*Hedera helix* L.), samas lähedal maailmasõja lõpul saksa ja vene vägede vahel sõlmitud kohalikku sõjavaherahu paika, endise Anseküla kirikuõpetaja M. Körberi poolt Ansekülas istutatud männimetsa ja Kuressaare külje all olevat Linnulahte tuhandete kajakate ja teiste vee-lindudega.

Õhtu eel Kuressaare jõudnud ja veidi puhunud, tutvusime linnaga, lossi pargi ja ümbrusega. Hoolimata väsitavast päevakavast jätkus õhtul veel mitmel küllaldaselt lõbutuju ja energiat kuursaali külastamiseks, mis aga

metsamehe kehva tasku juures ja ka tahtmise puudusel välja ei kukkunud kuigi esinduslikult ega kelneritele imponerivalt.

Ööbisime Kuressaare linna algkoolis, kus kunagi oli lõunatanud Vene keiser Aleksander III, missuguse sündmuse mälestuseks liig poeetilise sisuga luuletus oli raiutud marmortahvliisse ja seinä müüritud.

25. juuni hommikul tutvusime Kuressaare lossi sisemusega ja lossi paigutatud muuseumiga.

Kuressaarest sõitsime Eesti Seemnevilja Ühisuse Sandla seemnekasvatuse. Õhukese mullapinnaga üleni kividega kaetud põldudel on lühikese ajaga tehtud imet. Kividest pole enam jälgegi, samuti lepadadrikuist. Selle asemel lokkavad seemneviljapõllud. Pehme kliima ja hulga pikem suvi kui mandril võimaldab kasvatada seemneid, mis mandril hästi ei küpse. Kolme tunni jooksul tutvusime külalislahke valitseja hr. agr. I. Viira juhtimisel seemnekasvatuse majapidamisega. Omandasime nii mõnegi elus kasuliku näpunäite. Sandlast saime kõigepealt ergutavalt tugeva mulje kiuslikult viisast, ent tagajärjerikkast tööst.

Edasi sõitsime kitsal käänakulisel ja pühapäevaselt rohkelt liiklejatega täidetud teel Kaali järvele. Omapärast looduse mälestusmärki käivad vaatamas tuhanded, kaasa viies kustumatu pildi meteoori langemisest tekkinud sügavast muldlehtrist põhjas helkiva järvekesega ja kaldaile ülespaiskunud naemürakatega. Lopsakas puudekasv lehtri sise- ja väliskaldail kaunistab veel enam looduse haruldust.

Samas tutvusime alles mullu valminud moodsa Kaali koolimajaga, mis püstitati endise Kaali mõisa härrastemaja asemele ja millest üksikud kivist bareljeefid on müüritud keldrikorra seintesse muuseumiruumides.

Üldiselt ehitab Saaremaa palju uusi moodsaid koolimaju. Nägime nelja koolimaja ehitusel, valmis oli neid palju rohkem. Ei ühtki vana koolimaja.

Järgmisena peatusime Valjala kiriku juures. Siin huvitas meid lähedalolev Valjala muistne linnus kadakate ja

paekividega kaetud kõrgel karjamaal. Valjala linnus oli ainuke Eesti muinaslinnuseist, millel olid kivist kaitsevallid. Kahjuks olid kaitsevallid laotud lahtistest kividest segamini mullaga, tundmata lupja või mõnd muud sideainet. Seepärast õnnestus vaenlasil vallutada Valjala pikema piiramise järele.



Valjala linnuse varemeid Saaremaal

Lauluga sõitsime edasi Põide kiriku poole. Osa meist külastas surnuaeda, osa kirikut. Sünge, palju võitluspäevi näinud kirik tohutult paksude müüridega, üks vanimaid Saaremaal, jutustab meile ajalugu. Siin olid klooster ja kindlus, mis hävitati eestlaste poolt kogu kaitsjaskonnaga viimse meheni. Varemetele ehitati hiljem kirik. Sama kiriku lähedal on löödud lahinguid veel

hilisemal ajalgi taganevate Vene vägede ja sakslaste vahel, Vabadussõjas Eesti vägede ja punaste vahel.

Kogunenud omnibuse juure, tunneme, et matk Saaremaale on läbi. Uudsed, tugevad muljed Saaremaast, tema rahvast ja selle töökusest ning puhtusearmastusest viime kaasa üle väina suurele maale töötusega olla mitte vähem töökad, sitked ja uljalt julged, kui seda nõuab isiklik elu või riik.

Üksmeelselt avaldatakse headmeelt ja tänu kahele Saaremaa mehele: Tapa revident-metsaülemale hr. J. Nennile, kelle hoolsal ettevalmistusel ja juhtimisel õppereis õnnestus üle ootuste hästi, ning Rava abimetsaülemale hr. A. Tiitsile, kes Saaremaa tundmisega võis rahuldada matkajate uudishimu. Ühine laul kodust ja Saaremaast sidus tihedaks ühiseks pereks neli päeva

kestnud matkajate seltskonna.

Veel öö ja päev Virtsus, Tallinnas ning Aegviidus. Üksikult ja väikestes gruppides oma soovi järgi lahkudes olemegi oma kodudes heade mälestustega matkast ja kaaslastest.

Südamesse tõuseb aga soov ja kiik: jälleägemiseni tuleval aastal mõnes teises kaunis kodumaa nurgas!

Metsamehed nägid...

1. päev.

Laiahaardeliseks kujunes see ring, mille läbistas Valga Riigimetsateenijate Kogu liikmeskond, rutates vaatama kodumaa vaatamisväärsusi. Kuigi kogu tee kestes tundus seda igavest ruttamist, kuigi kõike nähti vaid n.-ö. linnulennult, jäi siiski igasse turneest osavõtnusse elamusi, mis jäävad kauaks püsima.

Nii see algas, et 5. augusti varahommikul valgus kokku neid metsamehi, kellel oli õnn osa võtta selleaas-

tasest turneest. Piiratud osavõtjate arvu tõttu sai kaasa sõita vaid murdosa Valga kogu liikmeskonnast.

Valga metskonna maja ees ootas juba buss. Selle sisemusse nad kadusid peagi, higiojad kulmuldel suurest ruttamisest, need metsamehed. Oli siin esindatud iga seisus metsameeste perest — revidentmetsaülemaid esindas Antsla rev. metsaül. Soolepp, olles ühtlasi ka ekskursiooni juhiks, metsaülemaid ja abimetsaülemaid saatsid teele Taagepera, Sangaste, Valga ja Karula metskonnad, kuma metskonna asjaajajad, metsnikud,

metsavahid, a.-s. EMT praakrid ja ametnikud moodustasid ülejääva osa 36 osavõtjast.

Esimene peatus oli Elvas. Julgemad või agaramad või kuidas neid nüüd nimetada, koorisid end silmapilkselt poolalasti ja hiilisid vette, maitsnud enne vett suure varbaga. Seal nad sulistasid „sommersakste“ keskel, sõandamata ronida liumäele, kust kõhuli- ja istuliasendis liuglesid alla need pärisvesilinnud — ikka sulpsti vette — kellel pea, kellel varbad ees, lõikamas kohvivärvilist vett.

Aeg on täis! — Nii tuli seda mõista, kui kellaosuti oli nihkunud lubatud piirini. Ja siis rutati tagasi bussi, et kulgeda Tartu, missugune uus peatuskoht ähvardas pakkuda nii mõndagi huvitavat.

Kui palju kellelegi suutis pakkuda linn iseenesest, ei tea, kuid a.-s. Eesti Metsatööstuse Tartu lauatehases paljudki meist nägid esimest korda sellast kiirerühilist tempot saeveskis. Kastivabrik õpetas lugu pidama ökonoomiast; seal nähti, kuidas „mittemillegi teha keskeid midagi“. Lauaservad, mis tavaliselt saeveskist lähevad küttepuna turule, muutusid siin nagu imeväel ilusateks lauakesteks, et vaata ja imesta! Kastivabrikuga ühe katuse all oli ka tööliste söögisaal riidekappide ja pesuruumiga — vägagi tervitatav üritus.

Saeveski basseini juures üks töömees vahtis silmi pilgutamata vette, käes pootshaak, ja kui märkas seal meeldivat palginotti, lõi sellele pootshaagi turja, upitas üles ja hambuline kett tassis selle saekaatri ette, siis teise, kolmanda jne. Õmblusmasina kiirusega töötas saeraam. Vastsetud lauad märkis masinlikult töötava sillapraakri punane kriit. Kerge jalaaste töömehelt pedaalile — juba hammustas kreissae (ringsae) tera kergelt puudutades pooleks lauad, mis siis rändasid rullide vahelt servamismasina vahele, sealt omapead edasi mööda pikka kitsast koridori.

Õlgu kehitades lahkusid nii mõnedki vanemad metsamehed, nähes, kui väga palju teisiti oli kõik siin kui oma kodus või kodu lähedases saeveskis. Laoplat-

silgi kappis laudu elektrisaag, inimene muidugi oli abiks ka siin ja töö tulemused olid suurepärased — laudade otsapinnad olid väga siledad, igati sirklis ja vinklis, nagu kord ja kohus. Neiu värvis parajasti kapitud lauaotstele ilusaid punaseid EM tähti kuningakrooniga keskel. Nii illustreeritud planguvirm pakkus suurepärasest pilti.

Selle järele siirduti linna vaatama seda, mida keegi omapead oskas leida vaatamiseks, ja ettenähtud ajal lahkuti linnast.

Need metsamehed, kelle palgamaa kogu hoolet ja vaevast hoolimata annab vaid keskpäraseid saake, imetlesid Tartumaa põldude lopsakust ja rukki-hakkide tihedust. — Siin mine püsti rikkaks! — kuuldi arutlevat. — Ja metsapuudus — see on otse skandaal! — metsa polegi! Kaugel silmapiiril nagu sinetab midagi metsataolist, käeulatuses leidub aga ainult mõni üksik metsatukk-võserik. Aga ometi on siingi olemas metskonnad ja metsamehed nagu mujalgi! Mida paganat nad teevad siin? — arvati.

Ja niisuguseid lopsakaid viljavälju leidis Mustveeni ja hiljem Mustveest edasi Jõhvini. Küllap siin Taevataat oli heldem olnud selle vihmavärviga!

Järjekordne peatuskoht oli Mustvee „sadamalinn“. Jõudnud linnakese keskele, nägime vaid ahervarsi, paberilehti vedeles laiali, nähtavasti oli siit üle käinud tulekuri, ja nagu hiljem selgus ajalehest, oligi samal päeval olnud Mustvees kahjutuli.

Mustvees vaadati sadamakaid ja kai ääres seisvaid piirivalve vahilaevu, mis olid vast tulnud värvipintsi alt. Istuti siis jälle bussi ja tee viis Lohusu-Jõhvi poole. Enne Lohusuud peatuti jälle ja enamik meist ruttas Peipsisse. Soe ja mõnus oli suplus Peipsis.

Võrratult siledat teed kaudu jätkus edasisõit Jõhvi poole — teel ei ühtki kungast allalaskumiseks ega vastas ülestõusuks. Mets teeveeres oli kidur propsimets, paiguti ulatus soo teeni. Lagedamal viljaväljad — kadestamisväärset lopsakad. Teeveerel vaatas majalävelt lõbusailmelisi habemesse uppuvaid vene-lasetaite.

Kella 10 paigu jõuti esimese päeva lõppjaama — Narva. Linna pimedal turuplatsil ootas kohalik metsnik Posendorf, kelle juhatusel jõuti koolimajja öökorterisse, et väljapuhanuna minna päikesevalgel linna vaatama.

Esimene retk viis allmaa käikudesse. Kelder ikka kelder, arvas tugevate pöörivurrudega vana metsamees, kes hiljem „vunts'ina“ jäi meele kõigile kui terava huumorimeelega „vana“. Järgmine pilt oli võimas ja imetlusväärne — kaks kindlust vastamisi kui kaks kanget, kes vaatavad julgelt üksteisele silma: Hermani kindlus ühel pool, Jaanilinn teisel pool jõekallast. Need on kindlused selle sõna otseses ja kõige tõsisemas mõttes. Nad on stiilsed — eriti Hermani kindlus, mis on vägev ja vana. Need kindlused üksi on väärt seda, et külastada Narvat.

Ja kui olid roninud mööda vaevalisi kitsaid treppe Hermani kindluse torni, olid imetlenud torni massiivseid 2—3 m paksusi müüre, saanud ülevaate torni tipust, vaadates kogu Narvat ja Narva ümbrust kuni Vene piirini ja isegi sinnapoole piiri, siis tunned, kui palju rikkamaks oled saanud vägevate muljete poolest.

Lahkunud kindlusest, sõideti Eesti-Vene piirile, et näha oma silmaga seda joont, mida peetakse nii pühaks rahvaste vahel ja mille vastu patustamist karistatakse tulega. Piirilt tagasi pööratud, peatuti Vabadustammiku juures, vaadeldi seal leiduvaid Vabadussõja-aegseid kaevikuid, mis on küll restaureeritud, ent siiski mõjuvad tugevalt. Suurel kivimürakal leidub mälestustahvel, mis tähistab ajaloolist pöördepunkti Vabadussõja sangarpäevilt sellel rindel. Edasi vaadeldi vägevast koskest, selle tuiskev-vahulist ilu ja siis külastati metsnik Posendorfi hõberebasekasvandust.

Enne keskpäeva lahkuti Narvast, et siirduda Narva-Jõesuhu ning vaadelda seda pühapäevases hiilguses. Esimene lähenemiskatse supelrannale ebaõnnestus, kuna üksikombel jõuti välja otse „naiste paradiisi“, kus päris alasti Eeva tütreid lasksid endal hea olla niisuguses ülikonnas nagu armas Jumal mad oli loonud.

Kuna sõiduk ei saanud pehmel liival jalgu alla, siis kõik mehed panid käed külge ja pusklesid selle tagasi peateele, kus kindel maa oli jalge all. Et mitte tehtud viga korrata, vaatasid virgatsid järele, missugust teed ügineda rannale.

„Meeste paradiisis“ sõandati hilbud visata liivale ja siis — vette! Merevette ei olnud ju enamik saanud senikasta varbaotsagi, nüüd oli hea võimalus seda isegi maitsta. Niisiis „sommerdati“ mõni hea tund, kuni kellaaeg jälle sundis lahkuma.

Mööda mereranda, kus kallas muutus järjest järsumaks ja karmimaks, läbi paiguti ilusa metsa jõuti Orule härra Presidendi suviresidentsi. Paar bussi oli juba enne seal ja huvilised olid laiali mööda avarat lossiparki. Väljudes bussist tundus midagi erakorralist, midagi distsiplineeritud. Pärnaallee püramidaalseks põetud puudega, milles ei tundunud elava looduse vägistamist, nagu seda Tartu nudipäiste põliskestanite juures võis märgata. Lossile lähenedes näed, kuidas lossiaed on üksainus suur lilledejärv. Aia keskel asuvas tiigi igas nurgas kasvavad valged vesiroosid. See on otse lillede üliküllus, mis pimestavalt kiirgab. Vaatad tummalt, sõnatult, ent tunned sealjuures tugevat sisemist elamust. Lossipark on nii laiapiiriline, et üksikasjade loetelu viiks liiga pikale.

Lossi asend on valitud väga maitsekalt: ühelt poolt avar vaade merele, teiselt — kaljune kõrge merekallas, siis elav loodus kogu oma lopsakuses. Astud alla trepist, läbibid haruldasima lilleaia, s. o. kivitaimla, mis on suurim ja täiuslikem Euroopas.

See, mida näed siin, on karm ilu, see on teine lehekülg suurest looduse raamatust, see on tükike loodust enast. See on kontrast eksootilisele lopsakusele, kontrast lossiesisele lilleaiale, see on kivine karmus, kus siiski elu tuikab niisama jõuliselt kui teisel, kuid hoopis teistes värvides.

Muidugi ei mõista siin kõike, ei tunne kõike, kuid seegi osake, mida tajud sellest, on omaette elamus, mida ei saa unustada.

Liigud edasi — mööda mudaravilast, rajatavast sadamast, kus süvendaja

puhkab pühapäevarahu. Käid pikki radu, mis laineliselt tõusevad-laskuvad, möödud tiikidest kuldkaladega, nirisevast allikast skulptuuri-kaitsevaimuga, kuni tõused uuesti mäkke kauaks meesööbivate muljetega.

Teise reisipäeva õhtu ei olegi kaugel, kui lahkutakse Oru lossist. Reis kuigeb taas otse mereserva mööda, et vaadata vahel aknast, kas parempoolne sõiduki ratas toetub ikka vastu teepaasi või löikab juba õhku. Peatuti Ontikal. See kodumaa kõrgeim paekallas on hirnisisendav. Ja kui kuuled kõneldavat, et aasta või paari eest siit sõitis alla auto, õieti lendas, siis tunned elektrilisi jüdinaid selgroo piirkonnas. Mehed on kõhuli maas, pilgud suunatud alla kasmu. Näed pearaputusi ja kuuled tagasisurutud imestusohkeid. Taagepera metsaülem Vaher sõandas siiski laskuda alla, kaudu kalurite kitsast looduslikku kivitreppe, mille alumiseks jatkuks on pikk redel. Talle seltsib veel Valga metsk. asjaajaja Siilak. Nende õnnelikult tagasi jõudes jätkub reis. Öömaja ootab alles Kundas ja päikeseloojang on üsna ligi.

Kohtla-Järve õlitööstusse jõudes ei ole päikest enam näha. Haaratakse poolvägisi silmadega kinni sellest, millest saab veel kinni hakata. Suured hallid tuhamäed mõjuvad masendavalt, puude lehed on paksu tolmukorra all, ent tänavail valitseb puhtus — otse harukordne säärases olustikus, tundes paradoksaalsena. Suur tehas seisab, väravad on lukkus.

Edasi kihutades märkad vaevalt hämaras, et Pada linnusesse juhatab teetähis, kuid õhtuhämaras suudad seal vaevalt midagi näha, seepärast kihutame edasi, kuni ometi kord oleme K u n d a s. Õieti küll Kunda külje all veski juures, kus meid ootab ulualune ja küljease värsketel heintel ja põhul mõldri küünis. Rutatakse magama, sest päevane uudsete muljete üleüllus on väsitunud.

Kui oma reisi kolmanda päeva hommikul mõldrihärä lahkel vastutulekul oleme saanud teed leiva peale rüübata, sõidame linna, et vaadata ja näha tsemenditehast.

Inseneri asjalike seletuste tõttu saa-

dakse selge pilt sellest hiiglatööstusest, alates paepurustamisest kuni valmistemendini. Siit lahkudes tunned, et oled saanud targemaks, et omad imeselge pildi kõigest sellest, millest siia tulles ei olnud aimugi. Ruumis, kus 45 m pikkustes 2—3 m Ø pöörähjudes põleb, õieti küpseb, tsemendisegu 1700-kraadilises kuumuses, tekib umbkaudne eelaimdus põrgu eeskojast, puudub ainult oigamine ja hammaste kiristamine.

Muide, seal ligidal asub Kunda rahvaülikool. Kundalane jätab targu sellest sõnast „rahva“ ära ja kõneleb kogu aeg oma „ülikoolist“.

Haljalani jõudes vaatad, kuidas siin igal pool domineerib karm paas: kivi-aiad, hooned kivist ja vaevaga küntud põllul on üks paelahmakas teises kinni. Enamik ümbrust kasvatab vaid kadakapõlde Lõuna-Eesti tavalise kõrgmetsa asemel, ja siin jälle targutad: mida teevad ometi metsaametnikud siin, kuulub ometi see kõrb mõne metskonna piiresse? Silmapiirini laiub lagendik, mis on paiguti kaetud kadakapõõsastega. Harvad üksikud põlluviirud on põud ära küpsetanud enne õitsmist.

Edasi liikudes näed maastikupilti paranevat, esineb isegi põlde, kus viljadest domineerib kartul.

L o o b u metskonnas asetseva Viitna metsajärve ääres peatub buss. Heatahtlik metsaülem on vastas. Kõik langevad järve kui üksainus mees ja seal siis ujutakse ülevas meeleolus, tundes rõõmu ühest ilusast päevast.

Vaadati vanemaid metsakultuure (40-a.), kuhu omal ajal oli istutatud tammi segamini männiga, esimesi arvult 700 tk., milledest on järele jäänud kümme-kond — metsaülema sõnade järgi. Mõned neist on edenenud päris hästi, tungides männiga võidu valguse poole. Suure osa on „head inimesed“ ära viinud loogapuudeks ja reejalasteks. Nii on see täiesti inimeste ja mitte metsloomade ega kasvupinna teene, et nii vähesed tammedest on säilinud.

Üks Siberi lehise grupp kõneleb väga selget keelt, et neil on siin täieline elu-õigus männi kõrval, sest samavanusest

männist lehis on märgatavalt ees nii pikkuselt kui ka läbimõõdult. Kui oldi vaadanud veel männikultuure, mis olid külvatud põlendikule, ja võrrelnud täiskülvi ja külvi lappidele, kusjuures selgus, et lappidele külvi tulemused olid märgatavalt paremad, oldi nähtud sealjuures *Melolontha hippocastani* vastsete rüüstet noorte männijuurte juures, siirduti teise väikese järve ääre. Siin oli meeldiv üllatus — katel vähkidega — rippumas tuleaseme kohal ja samas seisis ka õllekorv. Õngitseti siin pajast vähke ja maitsti õlut janu kustutuseks, oldi ülevas meeleolus — mitte niipalju õlle järsust mõjust kui auto-suggestioonist, heameelest sellase küllaliskuse üle.

Külastati metskonna kantseleiruumi ning maitsti metsaülega aias sõstraid ja karusmarju. Lahkudes lauldi Türipu „Lahkudes“ ja ära sõites kõlas bussist südamlük „Head tervit me teile soovime...“. Need tunnid olid mõjuvad oma südamlikkuse poolest ja nad jäävad kauaks meele.

Ees oli veel üks selle huvireisi tulpunkt — vahest kõige tähtsam metsameestele kogu sel teekonnal — Kehra sulfaattselluloosi uus tehase. Kuid mulje sellest võimsast tööstusest uppus, tuhmus nendesse lõhnadesse, mis harjumata inimese näo kisub kipra oma mõjuvusega. Seal näed, kuidas masin valitseb inimese üle, masina üleolek inimesest on mõõtmatu. Suurtes ruumides masinate rägastikus leiad vaid mõne üksiku elava hinge.

Kuna siin juhiks oli üks väga sõnakehv härra, siis jäi piltki tehasest kuidagi katkendiline ja ebamäärane.

Palavusest ja vastikulõhnalisest ausrust uimane väljud tehase väravast, otsid toidupoolist lähedastest söögimajast, mis on aga pooltühi, kuid midagi saab hamba alla siiski, kuigi pead sööma vastu tahtmist. See on mingi sund-einetamine.

Olles tutvunud Kehraga ja ta vägeva ja aukartustäratava tehasega, saabus viimaks hetk, mil pääseti sellest lõhnaderikkast piirkonnast tagasi puhta ja värske õhu kätte.

Teel Viljandi poole oli väike peatus

Aegviidus, siis kerge suplus Paide linnakese lähedases jões. Sõidusihti muudeti veidi selleks, et igauks võiks oma silmaga näha Türi Eiffelit — saatejaama taevani ulatuvat varrast, mille tipp hajus kõrgusse. Seda kõike nähti vaid mööda rutates. Öhtuhämaras jõuti Olustverre, kus siirduti küünis heintele magama, tunnud enne seda piinavat janu.

Ka neljanda päeva varahommik oli päikesepaisteline, nagu kogu turnee kestes. Kerge kaste oli rohul, kui rutati Aimala metskonda lähemale vaatluskäigule. Vanemad kuu-sekultuurid osaliselt ruttasid vastu kadule, kuna siin esines juuremäda, *Trametes radiciperda*.

Päris huvitavad olid pajukultuurid, kus ilmnis, et muld, mis ühele pajuliigile on nii vastuvõetav ja hea, teisele on nälgimaa. Kuna *Salix caspica* edenes jõudsasti kruusasel kõrgemal muljal, siis *Salix viminalis* seal kõrval kiratses. Ringeldi siis veel pargis, vaadeldes üht-teist ja siis võidi sõita edasi Viljandisse.

Vaevalt unest virgunud linna jõuti veidi pärast kella 8. Supeldi jälle rannas, kuigi tuul oli villu võitu ja hommikune päike ei suutnud veel peesitada sedavõrd, et oleks veesttulijail võtnud seljast kananaha.

Siirduti lossivaremetesse, kus Viljandit esmakordselt külastajaile avanes veel kord juhus ammutada sügavaid muljeid selle teekonna kestes, seekord ühest süngest minevikuvarjust. Kohal, kus toimusid hiljuti kaevamised, müürsepad olid ametis lõhutu parandamisega. Rännati siis üle õõtsuva „nõiakiige“ — rippisilla —, vaadeldi edasi minnes faasanipaari puuris, siis suunduti lossiümbruse sügavaid orge kaudu linna.

Ja siis asuti koduteele mööda künklist ja kurvelist teed. Neljas päev oli toormuljeist tulvil metsamehed muutunud ükskõiksemaks, tundus kerge väsimuse varjundeid nägudes ja kogu olemuses ilmnis varjatud tüdimus.

Ent siiski enne jõudmist Valka virguti tarretusest, lauldi ekskursiooni juhtile Antsla rev.-metsaülemale Soolepale „palju aastaid“ ja Valga abimetsaüle-

male Ainomäele, kes oli teekonna kes-
tes „majandusülemaks“ „ta elagu!“.

Valga jaamahoone ees lõppes tee-
kond. Oli täitunud ring, suur ring.
Igal sellest suurest heast osasaanul jäi

üle siirduda oma tavaliste ülesannete
täitmisele.

Neli ilusat päikeselist päeva ei olnud
asjatult raisatud.

A. P.

Metsameeste õppepäevad Kolu

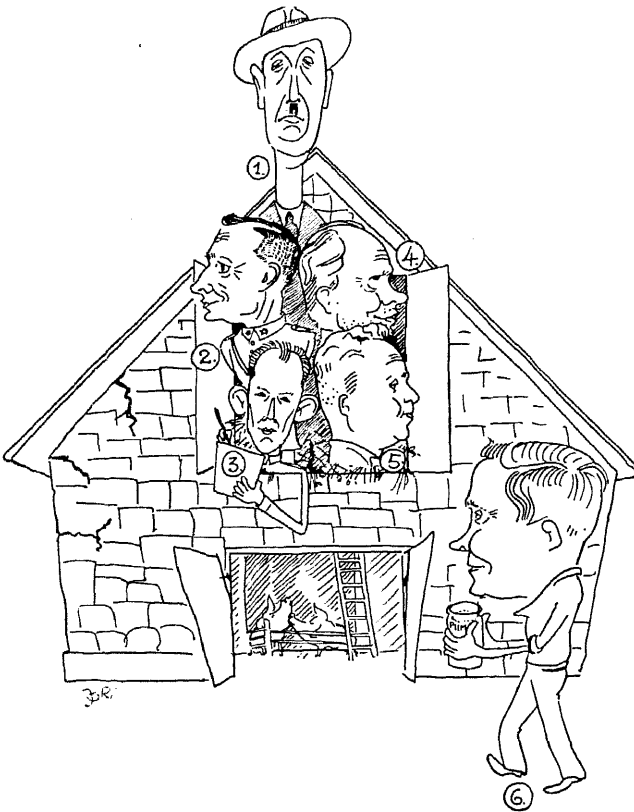
Kui sul ühel päeval metsk. kantse-
leis pisteti vaikselt pihku libedate
pruunide kaantega raamatuke, siis
sirvisid seda juhuslikult mõnest ja
kolmandast kohast ja otsustasid asja-
tundlikult: hea mõte, et A/S. „Eesti
Metsatööstus“ tehnilistes juhistes
oma nõuded ja normid on esitanud
nii peenelt ja täpselt %-%-des, siis on

ometi kindel alus, mille järgi talitada
ülestöötamisel. Ja sama kiirlehitsemi-
ne seal metsk. kants. ooteruumis pidi
jääma nende juhistega lähemaks tut-
vumiseks, sest too tubli abimees ra-
matu näol rändas taskusse heataht-
like kommentaaride saatel: hinga ra-
hus, tubli asi, kuni sind puudutan jäl-
le kodus laua sahtlisse pistmiseks vii-

saka ja paljutöotava luba-
dusega lasta sind seal pu-
hata seni, kuni algavad sü-
gisesed raie tööd. Ja siis sa
rängalt valetasid oma abi-
mehele, sest sa olid sunni-
tud teda 28. ja 29. aug. s. a.
põhjalikult läbi sorima ku-
sagil Kolu algkooli rõdul ja
murunõlvakul, kus toimus
kibe Kolu, Väätša, Käru
ja Purdi metsameeste inst-
ruerimine A/S. „Eesti
Metsatööstuse“ õppepäevade
tsükliis. Paraja huvi ja
uudishimu ajal trügisid ka
nende praakrite ja mets-
nikkude hulka, kes sinna
komandeeriti.

Ja nõnda see sündiski, et
ühel õndsas hommikul sei-
sid püstijalu maanteetolmus
kritiseerimas maja, mille
ilutses tavaline silt „Kolu
metskond“ (et muud sobi-
vamat hoonet silmapiiril
polnud, hakkasidki seda
majalogu pidama nimet.
metskonna hooneks).

Samas trepiotsal 4 purdi-
last siis parajasti tegutses
igauks oma kaasapandud
padajanniga, kui saabus esi-
mene tutvus oodatud õppe-
päevade lektoritega. Kuul-
dus üldine kõnelus: „Siin

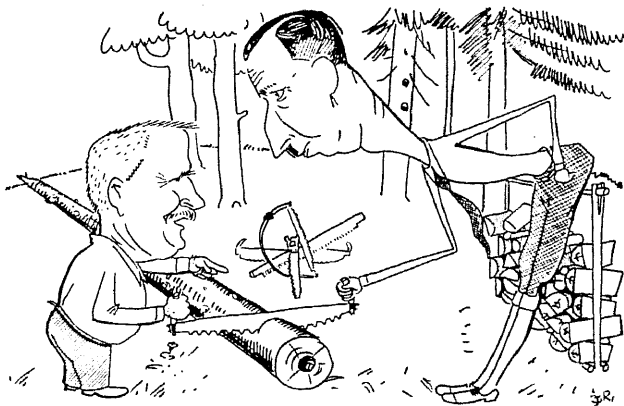


... Ja meie viibisime ühe öö „hotell Sfinuhallis“:

1. Väätša mk. praaker G. Veiding, 2. Purdi II jsk. metsn. A. Loesner, 3. Purdi mk. Kuusiku metsav. J. Kullerkupp, 4. Purdi I jsk. metsn. R. Heinsoo, 5. Purdi praaker E. Kuiv . . . ja 6. Kolu III jsk. metsn. J. Leibak, nagu ta harjunud tavaliselt askeldama väga igakülgsede asjadega, on momendil hoolitsemas meie kõhumurede eest

vist tulebki täna ja homme metsameestel vägev usutunnistus anda küsimuste-kostmiste näol pooleksami laadis?"

„Jaa, näete, seal koolimaja juures tahame kõigile kokkukulnuile A/S. „Eesti Metsatööstuse“ tehnilised juhised selgeks teha!“



Metsaülem Mällo ja praaker Veiding vahvalt saage proovimas . . . nagu mõtsamehed kunagi

Aeg sai täis ja kursandid, vaesekesed, alles rõõmsaloomulised, kutsuti Kolu 6-kl. algkooli rõdule. Seal siis keegi härra laua taga hakkas mehisel ja väga asjalikul toonil kõnelema käesolevate õppepäevade tähtsusest ning eespool mainitud „Tehniliste juhiste“ põhjal praakrite ja teiste kokkukutsutud asjameeste töö, tegevuse ja ülesannete nõudeist. Kohe taipasid, et too kõneleja oli härra V. Ritslaid, kes ainult varem metskonna õues küsis, kas teie oletegi sama (ütles nime), kes on mõnikord kuukirjas „Eesti Mets“ sehkendanud nägusid ja karrikatuure. Samast saatuslikust silmapilgust hakkasid lähedalolijad sinust kui leeprahaigest hoiduma kaugemale. Kartsid vist, et mine tea, mis too sell võtab teha sinu jumalast loodud ilusa näolapi arvel paberile, rahvale vahtimiseks ajakirja veergudele, ning tont teab, milliseid narre tempe võib veel külge pookida. Püüdsid küll lohutada: „Oh, ega's liiga saa tehtud kellelegi, ent väike nali on ju lubatav kõikjal...“

Oli see esimene kõneleja väsinud, siis saadeti rahvas välja kuristiku kaldale pukkide juure, mille vahele oli seatud saage ja saelehejuppe igasugustest väljaannetest. Samas oli veel virnas kirveid, igasuguseid konkse ja haake palkide tõstmiseks, pööramiseks ja väänamiseks. Kogu selle värgi seas askeldas keegi ülitähtsa näoilmeega noormees igasuguste riistapuu- ja abinõudega. See härra oli G. Janson, kes oli olnud Sutlemas kümnikuks ja siin nüüd demonstreeris metsatööriistade hooldamist. Jõudsid läbi katsuda kõik värgid ja hakkasid aimama, mis tähendab: sae hammaste tasandamine, sae hammaste põhja

viilimine, sae hammaste jagamine, sae hammaste teritamine jne.

Siis käsutati tagasi rõdule, kus laua taha asus härra V. Obet, teise lektori, selgitama veoküsimusi jne.

Ent too mõnusa kuulamise ja tukkumise aeg lõppes ja algas kursantidele vaesekestele kibe aeg. Tõsised varjud ronisid nii mõnedegi nägudele esimese purni saabudes, et näidaku igaüks päris iseseisvalt, kuidas suudate lühendada 13 m pikkust ja 16 sm ladva läbimõõduga kase tüve kõige kasulikumalt.

Edasi saadeti metsavahid saage uurima ja teised asjamehed jäid liipreid puurima. — Selle lõppedes olid metsavahid vabad härrad, aga metsnikud ja praakrid kutsuti tagasi järgmiseks päevaks oma teadmiste üle aru andma testide ja suuliste seletuste tules.

Kui esimesel päeval jätkus meestel kuraasi ja südidust läbiraakimiste tsükliks sõidida küttepuid ladumisviiside ja tarbe korral üheaegse ülestõtamise ja vedude korraldamise vastu, nõuda veohindade kõrgendamise võimu metsaülemale, vahtkondade kaupa ühise numeratsiooni mahategemiseks jne., siis järgmise päeva testide ja suuliste katsete puhastustuli tegi kõik vaimud vagaseks.

Üldjoontes too katsete käik oli järgmine. Lektor kutsus „ohvri“ enda juure, istuti künkale maha ja sõeluti üksikasjaliselt läbi testi nigelamad

kohad, kuni kõik küsimused olid täiesti selged.

Olid kõik need naljad nähtud ja vaevad läbi, võisid endale vastu rin-du lüües kuraasitada, et oled küps nüüd omas kodus igal ajal teisi inst-rueerimas.

Töötulemustega jäid kõik rahule (iseäranis veel siis, kui sulle laoti hiljem metsk. kantseleis pihku sõidu- ja päevarahad, nagu heategijale ku-nagi). Selgusetuks jäi vaid see, kas ka härra metsaül. Mällo täiel määral ra-huldus õppepäevade töötulemustega,

sest tema küttepuude saagimine jäi seekord pooleli, kuna kõik demonst-reeritavad saed prooviti liig ruttu läbi.

Ja lahkudes kuulsid arutlusi: need õppepäevad olid väga head, tegid metsakolkas pisut nürimeelseks muu-tunud vaimu erksamaks ja enesetun-de väga tõhusaks eeloleva raiehooaja vastu. Ja juhendi sai nii ka kerge vae-vaga pähe. Ei muidu oleks vist toda kirjandust varem uurinud, kui just hädasti vaja.

Kuusiku metsavaht.

Pajuvitsade koorimine

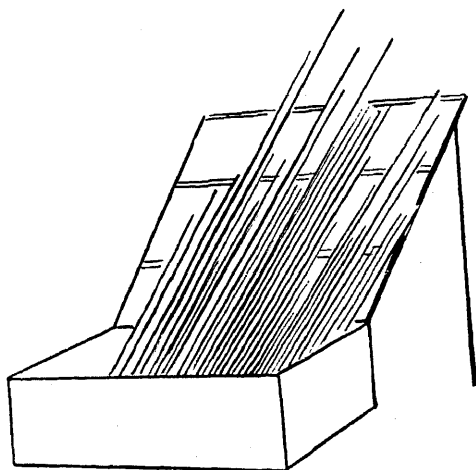
Alfr. Kivisild,

Metsatehnikumi aednik

Viimasel ajal hakatakse suuremat tähelepanu pöörama kultuurpajude kasvatamisele mitmesuguseks otstarbeks. Eriti suur nõudmine on pajuvitsade järele punumistöodeks ja tünnivitsade valmistamiseks. Suuremas enamuses nimetatud otstarbeks kasutatakse pa-juvitsu kooritult.

Pajuvitsade koorimist on võimalik teostada koore lahtioleku ajal, s. o. ke-vadel, mahlade liikumise algusest kuni kasvu seismajäämiseni. Ratsionaalse vitspaju kasvatuse juures tuleb kõne alla siiski ainult kevadine koorimine (mai- või juunilkuu algul), kuna vitsa-de lõikus kasvu ajal kurnab tunduvalt

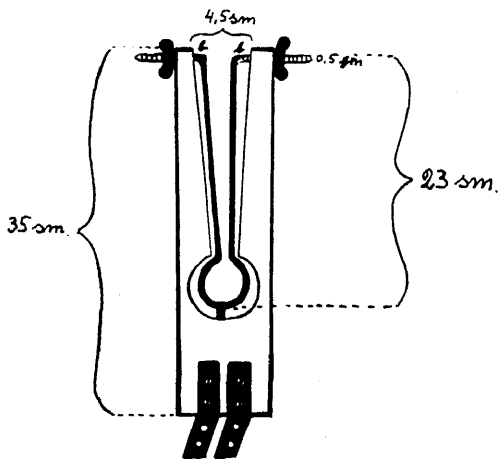
taimi. Soovitavaks tuleb pidada paju-vitsade lõikust sügisel pärast lehtede langemist, talvel ja varakevadel (märtsikuu esimesel poolel) enne mah-lade liikumise algust. Et vitsad ei kui-vaks, tuleb neid hoida jahedas kohas kinnises ruumis, kus ei ole tuuletõm-bust. Vitsade koorimiseks ettevalmistamine algab vitsade sorteerimisega. Selleks tuleb vitsad asetada tüvega kasti, mille ühele küljele on lüües asetatud 1,5—2 m kõrgune kasti ääre laiune laud. Laud on ristpuudega jaotatud pikkusteks 50 sm või vähemate jaotustega. Vitsad laotakse lauale, mille järele enam-vähem ühtlase pik-kusega vitsad eraldatakse eraldi kim-pu, seotakse üsna vabalt pisematesse kimpudesse ja asetatakse tüveotstega sooja vette. Suurema hulga vitsade vette asetamise puhul võib kasutada tiiki või oja, kusjuures tuleb valida puhtama liivaka põhjaga asukoht. Vitsakimbud tuleb vette asetada üks-teisest lahus, nii et pikemad ei varjaks lühemaid ja et vitsad saaksid võimalikult rohkem päikesevalgust. Sügava vee puhul võib vitsakimbud paigutada vee kohale asetatud laudade või vaiade külge. Enne vette asetamist tuleb tüveotsad tasaseks põrutada, et osa vitsu ei jääks veest välja. Kimbud asetatakse vette 10—15 sm sügavusele, pikemaid vitsu võib asetada ka sügava-



Pajuvitsade sorteerimiskast

male. Soojade päikesepaisteliste ilma-
dega algab vitsades mahlade liikumine
ja umbes 1—2 nädala jooksul ilmuvad
nähtava lehekused, ühtlasi läheb lah-
ti koor ja vitsad on koorimise alusta-
miseks kõlvulised. Tavaliselt koor va-
baneb kõigepealt jämedamatel vitsadel,
peenematel hiljem, seega koorimist tul-
leb alustada jämedamate vitsadega. Koori-
misega ei tohi hilineda, vastasel kor-
ral kooritud vitsade ladvad omandavad
roheka värvi, vitsadele tekkinud noored
kasvud ei eraldu hästi ühes koorega ja
jätavad kooritud vitsale okste kohal
tumedad täpid.

Koorimist toimetatakse puust või
terastraadist valmistatud näpitsate vahel,
mida võib mitmel viisil ise valmis-
tada või lasta valmistada seppa. Mõo-
dunud aastal lasksin sepal valmistada
joonisel kujutatud pajuvitsa koorimise
näpitsad, mis oma ülesannet nii jäme-
damate kui ka peenemate vitsade koori-
misel täitsid üsna hästi. Näpitsa
kruvidest oli võimalik näpitsa laiust
tellida — jämedamatele vitsadele tuli
anda laiem vahe ja peenematele vasta-
valt kitsam vahe. Joonisel märgitud
b tähega kohale tuli hiljem asetada
vedru, et näpits koomale pigistamiseks
tugevamini reageeriks.



Pajuvitsa koorimisnäpits

Koorimiseks kinnitatakse näpits
kruvidega laua või maasse asetatud tu-
geva vaia otsa. Üks inimene asetab
vitsa tüveotsa näpitsa vahele ja tõm-
bab vitsa ühe tõmbega näpitsa harude
vahelt läbi, mille järele koor eraldub
kahele poole vitsast. Juhul, kui ühe-
kordse tõmbe järele koor hästi ei eral-
du, tuleb vits uuesti näpitsast läbi tõm-
mata. Tarbe korral võib vitsa ümber
pöörda ja tõmmed korrata ladva poolt
tüve suunas, selle järele antakse vits
töölise kätte, kes terava noaga kõrval-
dab mustaks läinud tüveotsa, päästab
lahti kohati kinni oleva koore, kõrval-
dab ettetulevad pisemad kõrvalharud
ja praagib välja lõhkenud või kuidagi
muul viisil vigastatud vitsad. Pike-
mate ja tugevamate vitsade puhul peab
koorija (tõmbaja) seisma püsti ja
energiliste liigutustega harilikult ühe
tõmbega kiskuma vitsa näpitsast läbi.
Lühemate ja peenemate vitsade juures
on tõmbamist võimalik toimetada istu-
des. Koorimata vitsad asetatakse töö-
lisele paraja võtmise kõrgusega lauale
vasakule poole. Paremal pool töötab
puhastaja, kes vitsad puhastab ja pra-
gib. Koorimise töö peab sündima kii-
rest, tuleb hoiduda ülearustest liigu-
tustest!

Korraldatud ülesmärkimiste põhjal
10 kg 125—175 sm pikkuste pajuvit-
sade (*Salix viminalis*) koorimiseks ja
puhastamiseks kulus 30 minutit 2 naise
tööjõudu. Koorimise järele saadi pu-
hast korralikku materjali 3,8 kg, koori
ja praakvitsu 6,2 kg. Viiepäevase kui-
vamise järele kooritud vitsade kaal oli
2,5 kg.

Kooritud vitsad asetatakse kuivama
selleks valmistatud lattidest riulile,
mis asub kuuma päikesepaiste eest
varjatud kohas, kus soe tuuleõhk neid
hästi kuivatab. Ohukeselt riulitele
laotatud vitsad kuivavad 4—5 päeva
jooksul. Eriti valge punumismaterjali
saamiseks tuleb vitsu kunstlikult plee-
gitada.

Ölendus

Kuukirja „Eesti Metsa“ s. a. juulikuu-
numbris avaldatud „Eesti Metsaühingute Lii-
du täiskogu koosoleku kirjelduses“ on aset
leidnud eksiarvamisi esilekutsuv viga, kus on
tähtendatud: „Võeti teatavaks Eesti Metsa-

teenijate ühingu lahkumine selle likvideeri-
mise tõttu“. Kuna Eesti Metsateenijate ühing
on üks kuukirja väljaandjaid senini ning toi-
metusele pole saanud teatavaks nimetatud
ühingu likvideerimine, siis on tegemist ette-
tulnud eksitusega. Toimetus.



JAHINDUS



Sinikaelpardi koostisekõikuvusest Ahja jõe ülemjooksul 1. V 1938 — 1. V 1939

E. Kumari

Sinikaelpart (*Anas platyrhynchos*) kodumaa harilikuma ja arvukama haudepardina ja veelindudest eelistatuma jahilinnuna pole leidnud meie jahi-, veel vähem ornitoloogilises kirjanduses imekspandaval viisil seni kaugeltki nii üksikasjalikku käsitlust nagu see liik oma osatähtsusest seda kõigiti vääraks. Jahilindude bioloogia uurimine, mis tohiks huvitada jahimehi tulemuste praktilise rakenduse seisukohalt samavõrdsest nagu uurimise puhtteaduslikud saavutused ornitolooge, on meil paraku alles algastmel, ja aja- või huvipuudus takistab nähtavasti kerkimast jahimeeste ridadest isikuid, kes selle söödis olevale põllule käed külge paneksid.

Kui 1937. a. sügisel Berliini internatsionaalsel jahindusnäitusel oli reserveeritud ka jahinduszooloogilistele, selle hulgas isegi puhtteaduslikele, töödele väärikas koht, siis oli selle põhjuseks veendumus, et ajakohase jahinduse üheks tähtsamaks toeks on jahiobjektide elutegevuse põhjalik tundmine, millela ratsionaalne jahipidamine poleks mõeldav. Sinna lähedale peaksime jõudma kord meiegi ja selleks on tarvis hakata enam rõhku panema iseseisvatele kodumaistele uurimustele jahiloomade ja -lindudest.

Ahja jõe ülemjooks Tartumaa ja Võrumaa piiril pole mingi linnueldorado, kõige vähem veel partidele. Kärestikuline, allikate tõttu külma-veeline, suures osas liivapinnaselisi okasmetsi läbiv ja äärmiselt vähe taimistunud kallastega jõgi Koorvere—Valgemetsa—Kiidjärve—Taevaskoja vahel on maastikulise ilu tõttu igaühele suureks vaatamisväärsuseks, kuid jahimehele õieti „tühjaks jõeks“.

Ahja jõe kaldad selles osas ei paku partidele peagu mingeid pesitusvõimalusi, küll aga on kohaks, kuhu koguneb pardisalku kevadel ja sügisel ning kuhu neid jääb ka väiksemal arvul talvitama. Aga just see väike arvukus ongi põhjuseks, miks jõge selles osas võib võtta hõlpsa vaatluse alla ja saada palju kergemini ülevaate lindude koostisest kui mõnel linurikkal järvel või jõel.

Pealkirjas märgitud ajavahemikus külastas autor sageli Ahja jõge Koorvere—Taevaskoja vahel mitmesuguste eriteaduslike tööde läbiviimiseks. Et neil retkedel peale metsalinustiku suur rõhk langes ka jõge asustavale veelinnustikule, siis oli sinikaelpart selles olulisi liikmeid. Tööde laadist tingitult olid uurimused peamiselt statistilise iseloomuga. Ajale, kohale ja lindude arvule ning nende suhetele pandi suurt rõhku. Eriti püüti vältida, et üht ja sama lindu või linnupaari ei arvestataks korduvalt, milleks umbes poolelt juhtudest oli tegevuses 2 vaatlajat. Et jõgi voolab metsaga piiratud orus, siis veelindude liikumine toimub valdavas ülekaalus piki jõge ja hõlbustab loendusi. Kõik saavutatud tulemused käsitlevad ainuüksi 1-aastase vaatlusperioodi (1. V 1938—1. V 1939) aega; seejuures toimus jõe uurimine kaks korda kuus, kuu alguses ja keskel; ainult talvel piirdusid ekskursioonid ainsa korraga kuus.

Parema ülevaate saamiseks sinikaelpardi elutsüklitest on kogu vaatlus-aeg allpool liigitatud üksikute perioodide kaupa.

I. Pesitusajast kuni poegade lennudevõimestumiseni. Mais ja juunis oli jõgi väga sinikaelparditühi. Sobivad pesapaigad Koor-

vere—Taevaskoja vahel jõe läheduses puuduvad ja ka toitekülalisena polnud võimalik kohata siin sinikaelparte. Ainult 28. V lendas 1 ♂♀ Valgemetsa raudteesilla juures jõeoru kohal ülesvoolu suunas. Kuid vaatlusalusest jõeosast ülesvoolu jõeluhas nägin 25. VI sinikaelparti: Mäski veskist allavoolu jões 1 ♀ ja Aarna lähedal 1 ♀ oma 6 suure poja-ga. Siin on jõeluht aga ka soine ja tublisti rohustunud.

II. Noorte partide tulek jõele ja peatus. Peale noorte partide lennuvõimestumist ja vanade sulgimist algas juuli lõpul ja augusti algul jõele sisseränne. Teadmata on, kui palju oli nende hulgas vanu, sest jõele saabudes olid kõik juba ühtlases sügissulestikus. Sel perioodil eelistavad pardid Kiidjärve—Taevaskoja vahelist tihedasti metsastunud kallastega jõeosa, põlgavad seevastu Koorvere — Valgemetsa — Kiidjärve enam avatud maastikku. Näit. illustreerivad seda alljärgnevad arvud:

Koorvere — Valgemetsa —
Kiidjärve:

7., 14. ja 20. VIII — pole ainsatki;
3., 4., 6., 12. ja 21. IX — pole ainsatki.

Kiidjärve — Taevaskoda:

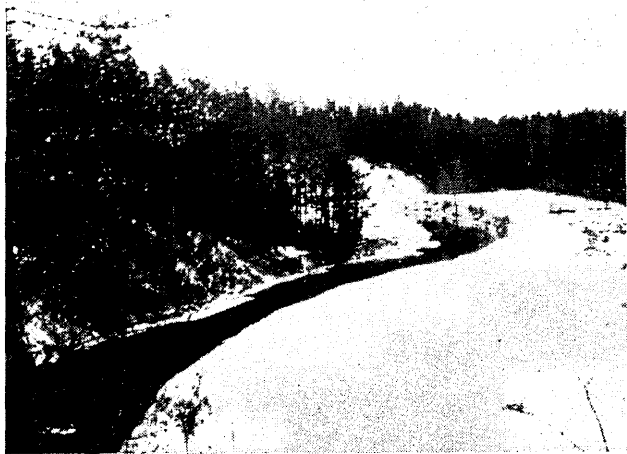
10. VIII — kokku 34 is. (à 1, 4, 8, 3 ja 18 is.);
15. VIII — kokku 19 is. (à 2, 14 ja 3 is.);
21. VIII — kokku 23 is. (à 1, 14 ja 8 is.);
7. IX — pole ainsatki;
11. IX — pole ainsatki;
12. IX — kokku 6 is. (ainus salk 6 is.);
29. IX — pole ainsatki;
16. X — pole ainsatki.

Nagu sellest näha, oli koostis alatine augusti vältel ja kuivas kokku septembri alguses, kesk-septembrist kesk-oktoobrini tekkis sinikaelpardi esinemises tühimik, mis vihjab kaugemast ümbrusest jõele kogunenud partide aegsale ärarändele. See jätab mulje, nagu oleks nende näol valdavalt tegemist olnud noorte samasuviste lindudega.

III. Sügisene esinemine.

Mingit vähegi elavamalt sügislabirännet polnud märgata. Koguni vastupidi — ainult üksikud väikeseisendilised seltsingud asustasid sel ajal jõge. Pärast kesk-oktoobrini väldanud partide puudumist ilmusid neil päevadel jälle uued linnud jõele — kohe paarides ja ♂♂ omandanult täielise hundsulestiku. Nii nägin esimest ♂♀ 17. X Valgemetsa—Kiidjärve vahel Partsi talu juures, kusjuures ♂ oli juba täielikult uuesti sulginud. Valgemetsa jõel oli ka üksik ♀. 5. XI oli Koorvere—Valgemetsa vahemikus 3 ♂♀ (ühinenud salgaks, ♂♂ väljasulginud toredusrüüs), puudus aga Valgemetsa—Kiidjärve vahel, samuti nagu 6. XI Kiidjärve — Taevaskoja vahel. 26. XI oli Koorvere — Valgemetsa vahel ainus ♂♀ (Koorvere veski lähedal), puudus Valgemetsa — Kiidjärve vahel. Imelikul kombel puudus linn 27. XI jällegi Kiidjärve — Taevaskoja vahel — alal, mida augustilinnud juba eelistasid. Siit edasi algab juba talvitamine, ja see on nähtavasti sügisese esinemise otsene järg.

IV. Talvitamine. Ahja jõe ümbruses on sinikaelpardi tähtsaimaks talvitamispaigaks Ahja jõe lisajõgi, Põlva alevikust läbivoolav ja Eoste küla all peajökke suubuv Ora jõgi. See voolab rohuses ürgorus, on õige kitsas, kuid väga allikarohke, mis ka külmadel talvedel hoiavad jõe suurelt osalt lahti. Sel ajal, kui detsembri kõva pakane oli kaanetanud Ahja jõe peagu täieliselt, oli Ora jõest vähimalt pool jäävaba. Täieline vaba vesi valitses 8. I raudteesilla ja Piho veski vahel, kus salkadesse liitunud tegeles järgmisel arvul sinikaelparte: 2 ♂♂ 1 ♀ — 16 ♂♂ 8 ♀♀ — 2 ♂♂ 2 ♀♀ — 3 ♂♂ 1 ♀ — see on kokku 35 is. (23 ♂♂ 12 ♀♀). Tilsi veski poole oli jõgi enamasti jääs, kuid ühes vabaveelises laigus peatus salk 12 is. (valdavalt ♂♂, mõni ♀). Sellega on ♂♂ suur ülekaal talvitajana. Olemasolevad ♀♀ näisid olevat leidnud endale juba enam-vähem kõik partnerid, nii et ka salgast tegeldes ♂♀ olid väga kooshoiduvad.



E. Kumari foto 2. IV 1939

1. joon. Ahja jõgi Kiidjärve — Taevaskoja vahel, sinikaelpartide talvitamisala

Hoopis väikesel määral asus samal ajal sinikaelparte Ahja jõel. Kiidjärve—Taevaskoja—Valgesoo veski vahel leidus 9. I suuremas ulatuses vaba vett ainult Saesaare kärestikul enne Väike-Taevaskoda, ja kogu läbikäidud jõeosa kohta on ainult selles I jõel. Ilmade pehmenedes ja jõe enam jäävabaks muutudes tõusis aegamisi sinikaelpartide arv. 1. III oli jõgi Kiidjärve-Taevaskoja vahel tükati lahti, siiski ainult ühes kohas Kiidjärve lähedal kohati salgas 6♂♂5♀♀ jäätükkide vahel ujumas. Vastandina sügisesele esinemisele leidus parte nüüd suhteliselt rohkesti aga Koorvere—Valgemetsa—Kiidjärve jõe vahemikus. 2. III loendati seal: salk 14 is. (en. 3♀♀ liitunult) — 1♂ — 3♂ — 1♂ 2♀♀; sellega kokku 25 is. Veel on aga linnud salkades ja tunnistavad talvitamist. 16. III on jõgi Kiidjärve—Taevaskoja vahel jälle enam jääs ja ainult Kiidjärve-poolses osas on kohati parte: 1♂ — 2♂♂ 3♀♀ — 1♀.

V. Kevadlääbiränne. See on märgatav vaid lindude esinemissageduse tõusus märtsi lõpust alates. Nüüd on sugude vahekorid saavutanud juba suure tasakaalu. Salkesinemine kestab võrdlemisi lühikest aega, umbes aprilli keskpaigani. Kogu käsiteldav jõeosa on nüüd ühtlaselt asustatud ja linnud seejuures väga

liikuvad. 1. IV olid Koorvere—Valgemetsa vahel salgad à 4♂♂ ja 2♂♂, Valgemetsa—Kiidjärve vahel salgad à 2♂♂ — 1♂ — 2♀♀ — 5♂♂ 6♀♀ — ja 7♂♂; üldkoostis seega 23♂♂ ja 24♀♀. Sageli liitusid paarid salkadeks, eraldusid samas aga jälle ja sooritasid ühislende jõeoru kohal. Seejuures tuli ilmsiks partlaste 3♂ juures paarimisajal üldlevinud kalduvus jälitada võõraid♀♀, mis on eriti nähtav lennus, kus♂♂ sekka liitub üks võõras♂ ja nii kolmekesi, oma♂ püüdes kaitsta♀♀ võõra♂ eest, lenneldakse kiirlennul veekogu kohal. Kuid need manöövririd ei puudunud ka jões ujudes.

Paarimine algab juba läbilennul, enne pesapaikade saabumist. 2. IV registreeriti Kiidjärve—Taevaskoja vahel à 4♂♂ 3♀♀ — 1♂ — 7♂♂ 5♀♀ ja 1♂♀♀, sellega kokku 13♂♂ 10♀♀. Linnud on peamiselt jões.

VI. Paaride eraldumine salkadest ja asumine pesapaikadele. Aprilli keskelt alates muutusid salgad jõel juba haruldaseks ja aprilli lõpu poole kadusid viimased paarid. 13. IV märgiti Koorvere—Valgemetsa vahel à 1♂ — 1♂ — 2♂♂ 1♀ (lõpuks liigarvune♂ peletati minema) — 1♂♀♀, Valgemetsa—Kiidjärve vahel à 2♂♂ 1♀ — 1♂♀♀ — 1♂ 2♀♀ (kahe♀♀ asumine ühe♂ juures on aega arvestades ebatavaline) — 3♂♀♀ (paarid küll lähestikku, kuid igauks eraldi) — 1♂ — 1♂♀♀. 14. IV Kiidjärve—Taevaskoja—Valgesoo veski vahel olid linnud vaid üksikpaaridena, keda loendati kokku 6 kohas. Halva ilma tõttu (pidevad lume- ja lumelõrtsisajud) on nad vähe liikuvad ja lasevad lähedale. Tavaliselt on Ahja jõel peatuvad sinikaelpardid aga väga erksad ja neile laskekaugusele lähenemine on raske. 22. IV oli jõele Kiidjärve—Taevaskoja vahel püsima jäänud ainult paar♂♀♀. Veel iseloomulikum on olukord 30. IV Koorvere—Valgemetsa—Kiidjärve vahel, kus ainsas kohas nähti 1♂ ja 1.

V Kiidjärve — Taevaskoja vahel, kus kohati 1 ♂ ja 2 ♂♂, kuid ühes kohas siiski ka veel 1 ♂♀. Pesitsemisele asudes jõest eemal kaovad sinikaelpardid Ahja jõelt. Üksikud ♂♂ on viimsed, keda nähakse.

Üks pesitusjuhtum Koorvere — Taevaskoja vahelises jõeosas on siiski teada, ja et see on mitmeti erilaadne liigi tavalistest pesitusoludest, siis väärrib ta kirjeldamist. 1. V 1939 leidsin sinikaelpardi pesa 10 värske munaga Väike-Taevaskoja lähedal Saesaare karestiku ääres. Koht on kõige tormavavoolulisem Ahja jõel. Jõe parem kallas on siin madalavõitu, saetud hõredalt noorte mändidega, vasem kallas kerkib kõrge ja järsu kaldpinnase savikasliivase paljandina jõest. Ülemiselt paljandiservalt oli sügisel alla libisenud koos juurtega ja neid ümbritseva mullakihiga kõrge mänd ja jäänud peatuma paljandipinnale. Männijuurestiku mullapanga murustunud ülapiind asub veepinnalt umbes 4 m kõrgusel, ja siia oligi va-



E. Kumari foto 1. V 1939

2. joon. Sinikaelpardi pesapaik Saesaare karestiku ääres. Pesa asukoht on märgitud ristiga

linud sinikaelpart oma pesa asukoha (2. joon.) Pesa ümbritseva mättapinna suurus on 2,5×2 m, millel kasvab sammal, pohl ja üksikuid rohutorte. Ühe viimase ääre oli part kraapinud pinnasesse lohu, kõrvaldanud sealt



E. Kumari foto 1. V 1939

3. joon. Sinikaelpardi pesa

iseigi sambla ja rajanud pesa (3. joon.). Vooderduskõrred olid võetud otse pesa ümbert ja seetõttu läheduses asuva rohu ladvapooled ära kitkitud. Äratas tähelepanu, et pesa asus täiesti varjamatult, mida võib näha ka fotol. Pesäärise sulgrõngas oli juba kaunis tüse, pesa läbimõõt 21,5×13 cm ja pesalohu sügavus 10,5 cm. Kurna hulgas leidus üks umbes munade suurune ümmargune kivi. Pesa asus veest niivõrd kõrgel ja isoleeritud kohal, et pesale mineku juures part pidi maabuma otse pesa kõrval mättal.

VII. Teiste liikide esinemisel läbirändel. Neist võis kohata ainult piilparti (*Anas crecca*) kevadrände ajal järjekindlalt: 13. IV 2 ♂♀ Koorvere — Taevaskoja vahel, 14. IV 1 ♂♀ Kiidjärve—Taevaskoja vahel, 22. IV 1 ♂♀ samas, 30. IV 1 ♂♀ Kiidjärve lähedal (Lüko) ja 1. V 1 ♂♀ Kiidjärve — Taevaskoja vahel. Viimane lendas, sagedaste peatustega jões, mitu km minu ees, ja alles siis pöördus tagasi. 14. IV peatus jões Taevaskoja ja Valgesoo veski vahel ka 1 ♂♀ sõtkaid (*Bucephala clangula*). Sellest võib näha, et jõgi teistelt rändepartidelt oli väga kehv.

Sinikaelpardi koostisekõikuvused Ahja jõel olenevad liigile omastest aastaajalistest elutsüklitest ja on sellistena kergesti tuntavad. Et jõe ülemjooksul puudub kõrgemate veetaimede kaldavööde on pesitustingimused otse jõe ääres ebasobivad. Sellepärast ei kohta Koorvere — Kiidjärve — Taevaskoja vahemikus ka lennuvõimetute poegade pesakondi ega sulgivaid ♂♂. Alles pärast lennuvõimestumist algab jõele noorte sinikaelpartide, muide, aga mitte kuigi arvukas, sissetung. Augusti vältel kasutab jõge peatus- ja toitepaigana osa kaugemal kasvanud noori, lahkub aga õige peatselt, septembris. Võimalik, et nende hulgas leidub ka väike osa vanalinde. Kesk-septembrist kesk-oktoobrini tekkiv paus sinikaelpartide esinemises ei anna ennast esialgu rahuldavalt seletada.

Sügislääbirändest jääb käsitledav jõeosa nähtavasti puutumata. Alles oktoobri keskel ilmuvad äkitselt jõele mõned uued pardid, nüüd aga juba paarikaupa liitunud ja ♂♂ omandanult hundsulestiku. Paariheitmise juures ei näi jõgi ise omavat mingit osatähtsust, samuti nagu ka kahekordne sulevahetus (esimene sulgimine juunis-juulis, sügissulgimine augustis-septembris) on toimunud väljaspool jõge. Pole andmeid, kust need sügislinnud pärinevad, kas nad on jõeümbruse haudelinnud või on tulnud kaugemalt põhja poolt. Siit alates algab juba talvitamine, mis arvukamalt toimub Ora jõel. Linnud ühinevad salkadesse, kus on ♂♂ tugev ülekaal, kuid vabu ♀♀ nähtavasti ei leidu. Sellane varane paariheitmine („kihlus“), mõnikord koguni juba septembri keskelt alates, on sinikaelpardi juures hästi tuntud ka mujal, tema sügislääbirände- ja talvitusaladelt. Tegeldes küll salkades, on ♂♀ liitunud isendid väga kooshoiduvad ja ♂♂ polügaamsed kalduvused nüüd veel ei avaldu.

Osa sinikaelparte jääb Eesti vetes-

se kogu aastaks, kuid pole kaugeltki veel selgitatud, kas talvitajad on oma- maised või põhjapoolsed haudelinnud. Hilissügisel ja talvel leidub eriti mererannikul sadadesse ulatuvaid parvi, aga ka lahtised siseveed on väiksema koostise talvituspaikadeks. Viimased oleksid väga tänuväärseid võtta kord süstemaatilisele vaatlusele. Jahimeeste ringkondadest on arvamist avaldatud, et liigi talvituskoostis meie sisevetel viimastel aegadel järjest suureneb, mis võib olla ka täiesti võimalik. Et see pole aga sugugi viimaste aastakümnete omapära, seda tõendavad juba Russovi (1880) ja Middendorffi (1885) teated, mille järgi juba neil aegadel üksikud olevat talvitanud lahtistel ojadel. Ka edaspidi vilksatab ikka jälle teateid talvitavaist sinikaelpartidest ja Koch (1911) ütleb neid tema ajal juba sadadena sobivail kohtadel talve läbi esinenud olevat. Talvituskoostise kõikuvuste teadasaamiseks ei jätku aga umbkaudsest hindest, vaid tarvis oleks kõikjal neil paikadel täpseid ja korratavaid loendusi, kusjuures ka sugupoolte arvulise vahekorra selgitamisele tuleks pöörata tähelepanu.

Sinikaelpartide talvitamise lõpp Ahja jõel seguneb niivõrd pidevalt kevadrände algusega, et kindlaid piire ühe ja teise vahel pole võimalik tõmmata. Ainult lindude suur liikuvus ja pairimisaegne elevus tähistab uue elutsükli algust. Nüüd lagunevad salgad üha enam koost ja lõpuks tegelevad vaid üksikpaaridena. Aprilli teise poole vältel lahkuvad viimased paarid jõelt kas oma jõeümbruse või kaugemaile pesapaikadele ja üle kahe kuu valitseb jõel peagu täieline sinikaelparditühjus.

Eeltoodud ülevaade käsitleb ainult 1938/1939. aasta olusid ega ütle sellega, kuidas on seal lood teistel aastatel. Ainult koha peal elades oleks võimalik saada andmeid pikema rea aastate kohta ja neid siis võrdlevalt kõrvutada.

Ärge kütfige jänese emasid!

Humoristlik essee.

Igal aastal, kui hakkab lähenema oktoober, muutuvad hagijad kuidagi rahutuks. Nad rabelevad ja püüavad endid vabastada kütkest. Kui see neil ei õnnestu, uluvad nad ning heidavad lõpuks maha. Langetavad siis pea murelikult ettesirutatud käppadele ja lamavad kaua, pilk suunatud kuhugi sinna, kus metsad sinetavad kauguses. Ka nende koerte peremeestega oleks juhtunud nagu midagi äkki. Hagijate ulgumine otsekui kutsuks neid. Toad tunduvad neile korraga nii tüütavalt umbsena. Nad janunevad avaruse järele ja hakkavad unistama kaugetest laantest ja koltunud lehtedega kaetud alleedest. Toit ei maitse neile enam. On tunne, kui puuduks midagi laualt. Ja siis nad teevad ühel ilusal sügispäeval avastuse, et neid on vallanud jahiking.

Varsti pärast seda viivad rongid ja autod linnadest maale salapäraseid härrasid, kellel kaasavõetud paunad kahtlaselt sulisevad. On alanud jänesejaht, suurim ja kestvaim kõigist teistest jahtidest.

Nagu nõiväel hakkavad metsad nüüd elama. Hommikust õhtuni kilkavad koerad ja vaesed pikk-kõrvad, surmahirmust aetuna, püüavad vabaneda jälgijaist. Nende maine teekond lõpeb aga enamail juhtumeil mõne jahimehe seljapaunas.

Neile paunameestele tahtsingi öelda, et nad ei kütiks ega viiks koju jänese emasid. Nende pärast võib tulla suuri sekeldusi, kui kodus ootav abikaasa või mõni teine naissoost võimukandja on nii sentimentaalne, et ta ei või vaadata pisaraid valamata orbudele, ka sellastele, kes kuuluvad jäneste suguseltsi. Kui juhtub, et kütitakse kogemata mõni emajänes, siis tehtagu hea nägu ja kingitagu see vihamehele, kellele on kavatsatud kätte maksa.

Kõigile neile, kellele ei piisa ülalmainitud ridadest, olgu hoiatuseks alljärgnev lugu, mis juhtus ühe pealinna jahihärraga, kes oli pahaaimamatult maha põmmutanud ja koju viinud jänese ema. Selle härra nime ma ei saa avaldada, sest ta on kõrge ülemus. Loodan, et lepitakse sellega, kui kutsun teda lihtsalt ülemus.

Lugu on iseendast kaunis värske, kui mitte arvastada algust, mis sündis eelmisel sü-

gisel. Ma ei hakka seda pikalt seletama, kuidas jänesele, s. o. tolele suurt tüli tekitanud jäneseammile, tuli enne tükk aega lepapulgaga pähe taguda, kui ta jäävalt sulges oma hirmunud silmad. Algan kohe sealt, kus jänes oli juba koju viidud ja köögiülemale edasi antud.

Järgnevat protseduuri võib kokku võtta nelja sõnasse: jänes lahati, mooriti ja likvideeriti, s. o. pisteti nahka. Lahkamisega õieti algaski kõik, mida selles loos võib nimetada pahaks. Sealjuures viibiv proua, ülemuse ülemus (see pidas end nimelt selleks) vihjas, tookord küll nagu muuseas sellele, et jänes olevat emane ja et kuidas ometi võidakse hukata jänese emasid. Ta tuletas oma abikaasale meele, et ta ei ole ju mõni metsavaht või metsnik, kes oskamatusel pärast oleks võinud lubada endale sellast eksistust. Need tol korral öeldud sõnad olid siiski talutavad, need ei olnud öeldud kurjalt, sest proua ülemuse ülemal oli parajasti jänesepraie isu.

Nagu juba kord on tähendatud, läks jänesepraad kõige liha teed ja elu ülemuse perekonnas jatkus oma harilikku rada järgneva aasta aprillikuu alguseni. Siis juhtus, et teisel korral elavate naabrite köögitiidruk Miili leidis hoovist haruldase imeeluka. Vaadati seda ja arutati, kuid keegi loomakese vaatlejaist ei osanud sellele nime anda. Lõpuks tuli kohale kojamees. Ta ütles, et see olevat jänes, noor jäneseпоeg.

Kuidas või milleks jäneseпоeg linna oli tulnud, seda ei osanud keegi arvata. Ja poleks proua ülemuse ülemus parajasti hoo vile tulnud, oleks see asi ehk igavesti saladuseks jäänud. Prouale ei valmistanud jäneseпоeja hoovis olemise põhjuse lahendamine mingit raskust.

„Minu mees,“ ütles ta, „on süüdi selles, et see väike loomake vaevleb siin külmadel kividel. Tema laskis maha selle väeti ema ja tõi ta koju. Lõhna järgi on jäneseпоeg nüüd emale järele tulnud.“

Ühiselt haliseti nüüd tillukese karvase orvu ümber, kes, nagu kindlaks tehti, üle saja kilomeetri oli pidanud jalgsi ära kõndima.

Lõpuks võttis proua ülemuse ülemus jänesepoja, et seda üles kasvatada. Mehe pärast pidavat ta seda tegema.

Jänesepoeg paigutati nüüd tühja siirupitünni ja osteti talle toitu. Härra ülemuse väide, et säärane tegu, eriti just linnas, kus iga toidupala ränka raha maksab, olevat rumalus, jäeti lihtsalt tähele panemata.

Proua ise ja ta lapsed Milvi ja Kaalu hakkasid kordamööda jänesepoega söötma. Pagana maiasmokk oli see pikk-kõrv-orvuke. Lakkus tünni küljest siirupit ja harjus lõpuks sellega nii, et aiva nõudiski magusat. Leiva peale krimpsutas nina, kuid šokolaadi, marmelaadi ja kompotti söi isuga. Ära ei öelnud ta ka heast värsket aedviljast, mis kevadise varajasuse tõttu oli pööraselt kallis. Üldse näis, nagu oleks see väike võrukael

tahtnud niiviisi kätte maksa oma „ema“ surma eest.

Sel suvel oli kõrge ülemuse korteris kaks nohisejat: üks oli jänes, kes nohises ja sõi, ja teine oli härra ise. See nohises, kui maksis jänese toiduarveid. Ta ei tohtinud neist ära öelda, sest nagu kord juba on mainitud, oli ka tal veel ülemus, kelle sõna ta pidi kuulma.

See siiski ei olnud kõik. Halvim tuleb veel. Sellest aga juba edaspidi.

Teise jahimehe järelmärkus.

Nähtavasti kuulub lugupeetud autor nende jahimeeste hulka, kes emajäneseid eraldavad isastest nende jooksuviisi järele: emajänes jooksvat galoppi ja sääraseid jäneseid ei tohi lasta, isajänes aga traavivat ja neile tuleb anda tuld.

Mitmesuguseid teateid

Muudatusi riigimetsateenijate koosseisudes

Ametisse nimetatud:

Kristof Maremäe Pagari metsk. metsa-
ülemaks, 1. VIII 1939. a.

Elmar Aruja Huuksi metsk. abimetsa-
ülemaks 16. VII 1939. a.

Ferdinand Kallio Erastvere metsk. mets-
nikuks 1. XII 1938. a.

Tiit Rajaste Kloostri metsk. metsni-
kuks 5. VIII 1939. a.

Johan Tammiksaar Kõnnu metsk.
metsavahiks 10. VI 1939. a.

Raimund Eesmaa Kloostri metsk. m./v.
ajut. kohuste täitjaks 15. VI 1939. a.

Berthold Raap Karksi metsk. metsava-
hiks 20. VI 1939. a.

Osvald Aus Putkaste metsk. metsava-
hiks 5. VII 1939. a.

Jaan Sarv Purila metsk. metsavahiks
15. VII 1939. a.

Rudolf Reinvald Sutlema metsk. met-
savahiks. 15. VII 1939. a.

Oskar Lehtme Sutlema metsk. metsa-
vahiks 15. VII 1939. a.

Johan Laretei Saare metsk. metsava-
hiks 1. VIII 1939. a.

Eduard Lukason Otepää metsk. metsa-
vahi ajut. kohuste täitjaks 5. VI 1939. a.

Aksel Randmaa Paasvere metsk. met-
savahi ajut. kohuste täitjaks 5. V 1939. a.

Eduard Kruuk Karu metsk. metsavahi
ajut. kohuste täitjaks 1. VII 1939. a.

Harald Pool Märjamaa metsk. metsa-
vahi ajut. kohuste täitjaks 1. VI 1939. a.

Joann Nelis Karjalasma metsk. metsa-
vahiks 19. VI 1939. a.

Ümber paigutatud:

Voltveti Metsakooli õpetaja Juhan Mais-
te Saare metsk. I järgu abimetsaülemaks
4. VI 1939. a.

Ametist vabastatud:

Metsatehnikumi asjaajaja Robert Grün-
vald omal palvel 1. IX 1939. a.

Kõnnu metsk. m./v. Aleksander Peder-
salu omal palvel 1. VI 1939. a.

Audru metsk. m./v. Martin Tenter omal
palvel 16. VII 1939. a.

Karksi metsk. m/v. Jaan Raap vanaduse ja parandamata haiguse tõttu 20. VI 1939. a.

Otepää metsk. m/v. Reinhold Parv MS § 127 põhjal 18. III 1939. a.

Käru metsk. Rumbi vahtk. m/v. Ants Kruuk parandamata haiguse tõttu 1. VII 1939. a.

Kongota metsk. Kirepi vahtk. m/v. Theodor Persidski surma tõttu 8. VII 1939. a.

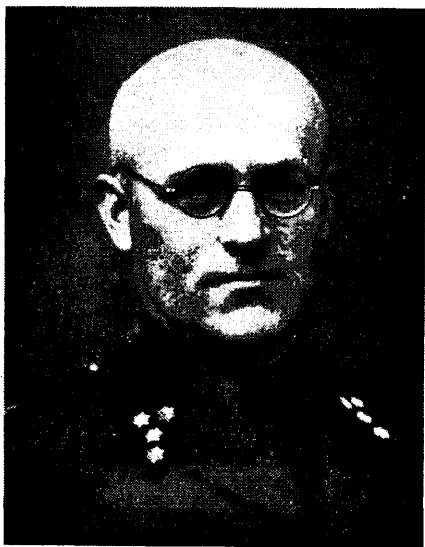
Saare metsk. Sõõru vahtk. m/v. Aavo Uuli omal palvel 15. VII 1939. a.

Karjalasma metsk. Kangruselja vahtk. m/v. Joann Nelis omal palvel 31. VII 1939. a.

Ühe teekonna lõpp

Mälestusi Richard Pärt'ist

Varasaabunud sügispäeva hämaruses lõkkele löönud kahjutule ja verise rahvaste heitluse taustal ununeb palju, ununeb ja variseb mälestusist ei ial tagasipöörduvate aegade varju. Kord unustame ka ränga saatusehoobi ja mineviku muru alla kaob meeletuletus sellest uskumatult kohutavast, mis viis meilt kaaslane. Aeg leevendab sellegi kaotuse valu ja mälestused temast meenuvad meile siis helgetena, niisama päikesepaistelena ja rõõmsatena nagu oli ta ise meie keskel ühes oma elukaaslasega.



Jõgeva rev.-metsaülem Richard Pärt.
Sünd. 29. dets. 1896. a., surm. 27. aug. 1939. a.

See oli kena kodu, täis päikest ja töörõõmu. Südamlikku otsekohesust tundsid seal esimesest hetkest. Kes

meist ei mäletaks tema heasüdamlikku pilku, tema rahulikku tasakaalu ja naeratlevat humoori, tema optimistlikku suhtumist asjadele tõsisemalgi hetkil. Ta oli alati jalul, tegi tööd ja korraldas kodu. Ei olnud tal aega ega püsi puhata ka siis, kui pärast raskemat haigust arstid talle mõista andsid, et südamega pole kõik korras. „Teate, kui ma nii paigal pean püsima ja mõtlen, kuidas ja mis nad mul kõik ära teevad, ei saa kohe rahu ja südamele rõhub. Teen oma käigud metsas ära — hoopis parem kohe!“ Säärane oli ta tavalline jutt, kui teda vahel hoiatati. Märkas ta mõnd hooletust või korralikkumist, püüti olla kurigi. Kuid ikka nii parajalt, isalikult. Ta tundis oma mehi. Ja kui tarvis, kaitseski.

Need olid ilusad rahulikud ajad.

Siis aga ühel pilvisel sügise-eelsel päeval oli kõik teisiti. Hommikust saadik rebis tuul poolesvardas lippu meekonna õues ja inimesed liikusid vaiksemalt. Saabus inimesi lähemalt ja kaugelt. Sõidukeist kanti välja pärgi. veoauto külgedele naelutati kuuski. Inimesed ümbruskonnast olid jätnud töö, olid kogunenud õue ja liikusid aias, tubades. Oli tulnud ära saatma naabrit koos perenaisega.

Kuidagi tühi on ruumides. Siin on rõdu, kus nii mõnigi kord viibiti koos ja vesteldi paljudest asjadest. Siin on täna näha ainult võõraid. Eesruumi on segiläbi kuhjatud raamatuid ja asju, nagu hakataks siin kolima. Ja seal, suures toas — seal nad ongi, mõlemad, hoopis vaiksed. Nad ei kohta sind tavalise heasüdamliku tervitusega, sõbraliku naeratusega.

Tuppa koguneb rahvast. Saabub vaimulik. Tund kodunt minekuks on kätte jõudnud. Üle hõbesarkade heliseb viimne koraal lahkujale ja saatjaid kummardub palveks. „... Ja teil ärgu olgu leina, sest nii nagu taevast on kõrgemal maast, nii on Minu tahtmine kõrgem teie tahtmisest ja Minu mõtted kõrgemad teie mõttest.“ Nii kostavad veel lohutuse sõnad.

Siis kantakse nad välja. Metsameeste õlgadelt asetatakse nad sõidukile, kuus-keede vahele. Mehed rivistuvad viimseks auandmiseks, jumalagajatuks ülemaga. Malevkonna orkester asub kohale. Viim-

ne lahkumissõna töökaaslaselt mahajääjatele ja koraalilhelidel „Ligemal, Jumal, Sull“ algab teekonna lõpp. Nii mõnegi metsamehe karmilt pälgelt vee-reb hele pisar. Ja vapralt seisab samas kahvatuna ja haprana väike leinariides tütarlaps, kelle käest hoiab kinni veel väiksem õeke, helepäine sinisilm, kes veel midagi ei taipu teiste leinast ega tea, keda siit täna ära viiakse.

Mahajäänud metsameeste pilk jälgib lagedat maanteed, kus tuul keerutab tolmu. Sõiduk kaugeneb. Revident alustas oma viimset sõitu.

Töökaaslane.

Jaan Peedo +



Üha enam ja enam variseb meil manalasse vanemaid metsamehi. Seekord tabas halastamatu vikatimees räpinlaste pere liiget Meeksi m/v. Jaan Peedot. On raske veel praegugi kujutella, et teda ei ole enam meie keskel. Ikka on silmade ees tema surmapäeva hommikupoolik 11. augustil, mil kadunu viibis veel elavana meie keskel. Olime kõik rõõmsad tol saatuslikul hommikul, ent õhtuks polnud Peedot enam elavate kirjas. Viibides sokujahil ühes jahilistega tabas teda pillitamisel südameatakk. Ta suri õiget metsamehe surma — keset metsa.

J. Peedo sündis 14. aprillil 1876. a. Ahja vallas Tartumaal. Metsandust õppis ta 1903. aastal Järveljas metsaülem G. Kremseri juures. Oli Meeksi mõisa metsavahiks 1904.—

—1920. aastani, siis iseseisvuse ajal Rihtepere m/v 8. III 1920 — 15. V 1921. a., vahepeal III pk. metsnikuks Vaadimäel 15. V 1921 — 1. I 1923. a. Kohtade koondamise tõttu määrati siis jällegi Rihtepere m/v., kus ta teenis 1. I 1923 — 1. V 1926. a. 1926. a. kuni surmani oli kadunu Meeksi vahtkonna metsavahiks. Seega viibis ta üle 30 aasta metsateenistuses, oli meie riigi suurima vara „roheline kulla“ tubliks hoidjaks ja hoolitsejaks.

Räpinlased kaotasid temas mitte üksi ühe tüsedaima metsa- ja kirglike jahimehe, vaid ka hea ja arusaaja seltsimehe. Eriti noorematele meestele ei keeldunud ta kunagi nõu andmast omast rikkalikust elukogemuste salvest. Metsameeste kutseühingu ühiste ürituste puhul alati nõu ja jõuga kaasa aitamas, oma esinemises julge ja väljendustes omapärane — säärasena jääb ta püsima räpinlaste mälestuses.

15. augustil maeti ta põrm Mehikoorma kalmistule. Viimsele teekonnale oli teda saatma tulnud õige palju omakseid, tuttavaid, samuti ka Rápina metsameeste pere terves koosseisus.

Pärgi asetati kaasteenijate, KL Rápina malevkonna ja Meeksi jahimeeste poolt.

Nüüd oled Sa jäävalt lahkunud meie ringist ja kadunud igavikku, ent mälestus Sinust ei kustu. Puhka rahus!

Kaasteenijad räpinlased.

Antsla rev.-metsaülem Oskar Soolepp 40-a.



15. sept. 1939. a. pühitseb oma 40 a. sünnipäeva Antsla revident-metsaülem Oskar Soolepp.

Juubilar sündis 15. sept. 1899. a. Viljandi maak. Pajusi vallas taluperemehe pojana. Lõpetas Põltsamaa ühisreaalgümnaasiumi 1921. a. kevadel. Astus Tartu ülikooli metsaosaakonda III sem. 1921. a., mille lõpetas 28. sept. 1928. a. diplomeeritud metsateadlasena.

Gümnaasiumi vanema klassi õpilasena võttis ta osa Vabadussõjast Viljandi-Pärnu kooliõpilaste pataljonis 26. XI 1918. a. kuni 23. III 1920. a.

Oli Põllumeeste Seltsi Maaparanduse Büroo kultuurtehnikuks 15. II — 1. XI 1925. a., Metsakorralduse osakonna n.-maamõõtja 11. V 1926 — 16. I 1927. a., sama osakonna metsataksaator 16. I 1927. a. — 15. II 1929.

a., Riigimetsade Talituse metsamajanduse toimkonna metsataksaator 15. II 1929. a. — 1. I 1930. a., nimetati Loobu metsk. abimetsaülemaks 1. I 1930. a., Püssi metsaülemaks oli 10. III — 1. IV 1931. a., Käru metsaülemaks 1. IV 1931. a. — 15. IV 1934. a. ja 15. apr. 1934. a. alates on Antsla rev.-metsaülem.

Oma igapäevase kutsetöö kõrval on juubilaril jätkunud aega osa võtta ka seltskondlikust tegevusest. Nii kuulub ta praegu KL Vana-Antsla komp. juhatusse, olles ühtlasi kompanii õppealikuks. Ta on Isamaaliidu Vana-Antsla osak. juhatuse liige, Antsla põllumeeste konvendi liige, Võru metsaühingu liige, Valga Riigimetsateenijate Kogu esimees jne.

Jõudnud 40. eluaasta künnisele, võib juubilar teatud uhkustundega tagasi vaadata tehtud tööle, mis on möödunud armastuses metsa ja talle usaldatud ameti vastu. Iga üritus, mille algatajaks juubilar on olnud, on vilja kannud. Eriliseks juubilaril vooruseks on, et ta oma ametis on äärmiselt täpne, tasakaalukas, õiglane ja otsekohene, millega ta on võitnud oma ülemate, alluvate kaasametnike, metsameeste pere ja laialise tutvusrikkonna täielise ning sügava lugupidamise.

Eesti riigile ja rahvale osutatud teenete tunnustuseks on juubilarile annetatud Valgetähe IV kl. teenetemärk. Võru metsaühingu liikmena on hr. Soolepp püüdnud EM Liidu õilsaid sihte ellu rakendada talupidajate huvides, soodustades kõigiti erametsanduse arengut. Juubilaril teeneid sel alal on EM Liit hinnanud sinise metsamärgi annetamisega.

Soovime lugupeetud juubilarile südamest palju õnne pidupäeval ja ka edaspidiseks.

Antsla ja ringkonna metsameeste pere.

Neljas Loodusteadlaste Päev

Loodusuurijate Selts kavatses 18. ja 19. märtsil 1940. a. korraldada Tartus IV Loodusteadlaste Päeva. Kestuseks on ette nähtud kaks päeva: ennelõunane aeg on üldteemade käsitlemiseks ning pärast lõunat töötaksid sektiioonid spetsiaalsemate küsimuste alal.

Loodusteadlaste Päevi on seni korraldatud kolm, kaks esimest Tartus ja kolmas Tallin-

nas. Teatavasti Loodusteadlaste Päevi korraldatakse iga kolme aasta järele, et tutvustada loodusteadlasi vahepeal toimunud loodusteadusliku uurimistööga Eestis. Viimasel Loodusteadlaste Päeval Tallinnas otsustati usaldada eelmiste päevade eeskujul ka neljanda kokkutuleku korraldamine Loodusuurijate Seltsi hoole.

Eeloleva Loodusteadlaste Päeva kava koostatakse s. a. sügissemestri jooksul. Jooksvate ettekannete kõrval on mõeldav, et ühel üldkoosolekul tuleb oluliselt käsitlusele

kvaternaargeoloogiline uurimistöo Eestis, pealeselle on oodata rohkearvulist esinemist Loodusuurijate Seltsi Tallinna osakonna liikmete poolt.

Metsavargaga tütar

Aineil J. A. Põllumees

Järg

„Seisa paigal! Kas oled mul nüüd käes?“ kuulis Mall Ennu häält.

Selle peale kuuldus hele plaks, sammude müdin ja raske oie.

Mall, kes seisis kahara kuuse taga, kiljatas tasa. Ta nägi isa täiel sammul kodu suunas minevat. Nüüd aimas Mall, et isa oli Ennule surmava hoobi annud. Ta polnud seda isalt oodanud, ja vanamehe metsikus täitis teda õudusega.

Valgusesõõris, mille kujundas puude vahelt langev kuupaiste, nägi ta liigutavat musta kogu. Mall võis kuulda, kuidas ta oigas läbi kokkusurutud hammaste. Kuivõrd ebatavaline näis see seisukord, ta tundis kergendust eneses, nähes lamajat end liigutavat ja kannatavat. Ta oli kartnud leida kellegi liikumatu ja vaikija.

Mall ruttas kiiresti lamaja juure.

„Enn!“

Ta põlvitas lamaja kõrvale, kuid meest näis halvavat valuhoog. Ta lebas, toetudes käele, nagu pöördud vastu maad.

„Enn!“

Siis pööris lamaja vaevatud näo Malle poole ja vaatas talle otsa segase ja abitu pilguga. Imelik kaastunne ärkas Malle südames Ennu vastu sellest pilgust...

„Kes see on? Oh, mu jumal —“

„See olen mina, Enn, Mall. Kuhu ta tabas teid?“

Mall pani käsivarre ta ümber ja laskis tal toetuda enda vastu, tundes teda värisevat, kui ta katsus end veidi pöörata.

„Kõik on korras, kohe on parem. Ainult lõõgivalu peas.“

Enn rääkis vaevaliselt, pöördudes seejuures ja toetudes Mallele... Mall sirutas käe välja ja tundis verd. Isa oli löönud mingi kõva asjaga otse pähe, kust veri nõrgus.

„Andke oma taskurätt, Enn.“

Mall sai räti ja sidus selle hoolikalt ümber peahaava.

„Ärge muretsege minu pärast, Mall. Küll haav peagi paraneb... Nüüd on juba parem.“

Mall puhkes nutma.

Enn vaatas talle arusaamatuses ja püüdis haarata ta kätt.

„Mis on, Mall? Ärge nutke! Kuidas satustite siia?“

Mall tõstis pea.

„Ma järgnesin talle. Ma aimasin, et juhtub midagi. Ta ei tahtnud kuulda minu keeldu...“

Enn hingas sügavalt.

„Ma ei uskunud, et ta lööb mind,“ lausub ta. „Vanamees pole küll täie mõistuse juures, kui ta mõtleb alustada võitlust metsavahiga ja toimib nagu täna...“

„Vaene isake!.. Oh — Enn!“ ja ta ei suutnud enam midagi öelda.

Enn lebas hetke päris vaikselt. Haava valu oli vähenenud.

„Mall,“ lausub ta äkki. „Ma ei anna üles vanameest, ta on teie isa... Ma võin mõelda välja mingisuguse vale ja ütelda. et haavasin ise end.“

„Enn!“

„Võib-olla, väärrib see seda...“

Mall peatus äkki ja suudles teda.

Veel hetk koosviibimist ja siis lahkusid nad oma kodude suunas.

Mall ei silmanud kuskil oma isa, kui ta kuupaistel hiilis kodu poole. Ta südant täitsid mitmesugused tunded, eriti kaastunne ja tänulikkus Ennu vastu... Ta astus tuppa, kuid isa polnud veel tagasi tulnud. Mall läks oma kambri ja istus seal valvates ja oodates.

Peagi kuulis ta pikaldasi jalaasteid ja isa astus sisse, sulgedes ettevaatlikult, vaikselt ukse.

Mall astus ettetuppa.

„Nii tuled sa tagasi, isa.“

Vanamees urises midagi habemesse.

„On sinu õnn isa, kui meil pole hommi- kul politsei kaelas.“

„Mis see tähendab?“

„Ma tean, et löid Ennu. See oli sinust küll väga rumal ja mõtlemata tegu.“

Vanamees vahtis tütrele näkku, nagu surm kahvatu kuu paistel.

„Mis kuradi läma sa räägid?“ kähistas ta.

„Seda, mida ise oma silmaga nägin,“ vastas tütar.

„Sina?“

„Mina jah! Ma hiilisin sulle järele. Mul oli sääranne tunne, et juhtub midagi.“

„Ma arvan, sa kõneled siin muinasjuttu oma isale,“ lausus ta pilkavalt.

„Pead olema tänulik Ennule, kui pääsed karistusest.“

„Ennule?“

„Jah Ennule! Ma sidusin kinni ta haava, mis temale olid löönud.“

„Neetud!“

„Enn lubas rääkida, et ta ise on end kuidagi haavanud.“

„Mis see tähendab?“

„Seda teeb Enn mehe heaks, kes teda löönud.“

„Ta on argpüks!“ kisendas vanamees.

„Isa! Ära räägi nii.“

„Ta teeb seda sinu ilusa näo pärast! Kui keegi lööks niiviisi mind, ma annaksin ta kohe üles.“

„Enn on mäidanud täna öösel, et tal on parem süda kui sul, isa. Mis kurja oli Enn sulle teinud, et sa löid teda nagu mõnd vihas koera? Enn täitis vaid oma ametikohuseid.“

„Ta on palgatud salakuulaja!“ kähistas vanamees.

„Ma ütlen sulle, isa, kui veel räägid nii kangekaelselt, siis lähen ja annan sind konstaablile üles, et käid riigimetsas puuvargil ja peksad metsavahti.“

„Sina?“

„Jah!“

„Või nii?“

„Kindel sõna!“

Vanamees nägi kuupaistel tütre otsustavat seisangut ja trotsi ta näol. Ta vaatas teda uurivalt karmil pilgul, pöördus vastiku ilmeka kõrvale, aga pöördus siis jälle tütre poole.

„Oled küll kohusetruu tütar,“ lausus ta kibedalt.

„Kas sa, isa, arvad, et ma tahan sind näha heameelega vanglamüüride vahel?.. Ei, seda ma ei taha. Seepärast nõuan ma, et sa kaotaksid veel vanas eas oma metsavarguse ameti!“

Vana Mart ei lausunud selle peale tütrele enam midagi, kooris enese riietest lahti ja puges voodisse.

Mall läks ka ära oma kambrisse ja vaevles seal uneta kaua, kaua.

Järgmisel hommikul oli Mall niivõrd loobunud oma uhkusest Ennu vastu, et oli külastanud Ennu metsavahti majakeses, kuid see oli esmakordselt, ja ta oli õnnelik nähes, et haav peas ei olnud nii väga karde- tav kui esialgu oli arvata.

Kaks nädalat pärast seda juhtumit tuli Enn Malle majja, kus vana Mardi silmis läikis imelik pilk.

Alguses ei tahtnud jutt kuidagi sobida, kõik kolm istusid nii vaikselt ja sõnata. Enn ja Mall vahetasid salaja pilke, kuna vanamees nokitses treipingi juures ja saatis suit-supilvi tuba mööda laiali.

Viimaks küsis ta:

„Ma arvan, teie kaks noort inimest olete ühel nõul?“

„Seda küll, kui teil pole midagi selle vastu,“ lausus Enn aralt.

„Olen teie mõlemate soovidega päri.“

Enn sirutas rõõmutuhinal vanamehele käge.

„Viimast korda käisin metsas vargil, viimast korda ja mitte enam, töotan seda!“ häälitises vanamees nõrgal ja kahetseval häälel.

„Olen teiega täiesti ühel arvamisel. Sellega olgu asi lõpetatud!“

Ja nii osutus imeväärse saatuse nõul, et vana Mart oli raiunud viimse puu metsast ja Enn oli endale armsa abikaasa koju viinud...

Pudemeid metsatööriistade arengust.

On huvitav teada,

et esimesed metsatööriistad valmistati kivist, missuguseid leide on tehtud mitmel pool meiegi kodumaal. Nii on Reiu jõe põhjast võetud kruusakihist leitud kivist kirveid ja saage, mis on pärit ~ 2500. aastast enne meie ajaarvamist;

*

et metallisaag võeti tarvitusele esmakordselt Egiptuses, kus neid valmistati pronksist;

*

et vanasreekas tarvitasid arstid peenehambulisi saage luulõikamiseks amputeerimisel;

*

et esimese veejõul töötava saekaatri konstrueeris paljureisinud Prantsuse ineneser Wilars 1245. a. Sada aastat hiljem ehitati seesuguseid saakaatreid juba kõikjale. Esimene tuule abil töötav saeveski valmistati Hollandis 1592. a.;

*

et 16. sajandil läksid moodi puutööriistad aristokraatide seas, kes sageli omasid isiklike käsisaage ja kirveid ilusesemetena oma majades. Keiser Maximiliani eriharrastuseks tema noores põlves oli puutöö;

*

et Nürnbergis leiutati 1550. a. paigu esimene ümarsaag (kreissaag) marmori lõikamiseks. Puu ja metalli lõikamiseks võttis ümarsae tarvitusele inglane Bentham 1793. a. Prantsusmaal sai ümarsaag populaarseks nime all „saag ilma lõputa“.

*

et Inglismaal olid 19. sajandi algul parema seltskonna vastuvõttudel moeks omapäraseid ilustatud saed, mida tarvitati raskete praadide juures kontide saagimiseks;

*

et 19. sajandil rändasid Saksas ringi saagide müüjad, kes melodilisi laule lauldes pakkusid rahvale mitmesuguseid saelehti ja seega suutsid äratada publiku tähelepanu enam kui kõnega;

*

et tehnika arenemisega läinud sajandi teisel poolel leiutati terve hulk auru-, bensiini- ja elektrijõul töötavaid saagimismasinaid, mis pidid mitmekordselt hõlbustama metsaülestöötamist. Enamik neist osutus aga kohmakaiks ja metsatöökäi täiesti ebapraktiliseks;

*

et saagimismasinaist osutusid sobivaimaks vaid mootorsaed, mis võeti ka tarvitusele käesoleval sajandil paremates palgimetsades.

*

et uemate uurimuste järgi võimaldab pikem saag suuremat lõikeedukust ja vähendab jõukulu tühele lõikepinna ühikule. Sobivaim saelehe pikkus oleneb puude jämedusest, kusjuures miinimumpikkuseks peaks olema: tüve läbimõõdu ja tõmbepikkuse (~ 1 m) summa + 10 (15) sm. Saelehti valmistatakse erinevas pikkuses kuni 3 meetrini;

*

et Kanada metsades ei tunta kolmnurkhammassaage, vaid kõikjal metsatööl leiab tarvitamist ainult hõövelhammassaag.

A r m e r.

Metsatööstuse hooajaks
metsateadlase

K. KEERDOJA TOIMETUSEL
ilmunud

Kalender-
Käsiraamat

sisaldab metsa-, metsamaterjalide ja saetud materjalide kuupimise ja hindamise tabeleid; metsanduslikke andmeid ja artikleid

HIND KÕIDETULT KR. 2.50

ja E. Metsateenijate Ühingu liikmetele Kr. 1.75

Müük Eesti Metsateenijate Ühingu Keskjuhatuses laos. Tallinn, Falkpargi 4, ja raamatukauplustes

Raamatu hinna tasumisel Eesti Metsateenijate Ühingu posti jooksvale arvele nr. 178 saadetakse raamat tellijale postikuludeta

EESTI METSATEENIJATE
ÜHINGU KESKJUHATUS

Kõigis metsanduslikes küsimustes annavad talupidajatele tasuta nõu ja juhatus Põllutöökoja metsanduskonsulendid ja metsaühingute usaldusmehed:

Põllutöökoja metsanduse nõuandjate vastuvõtukohad on:

Metsanduse eriteadlane V. Mutt, Tallinn, Lai t. 41, tuba 9, tel. 464-76.

Vanem metsanduskonsulent V. Pöder, Tallinn, Lai tän. 41, tuba 9, tel. 464-76. Haapsalus, Lääne maavalitsuses, kuu esimesel laupäeval ja teistel laupäevadel Harju maavalitsuses tel. 453-93.

Metsanduskonsulent-prakt. A. Merihein, Tallinn, Lai tän. 11, tuba 9, tel. 464-76.

Viljandi-Pärnu metsanduskonsulent K. Kulbin, Viljandi maavalitsuses tel. 142 kuu esimesel poolel, Pärnu maavalitsuses, tel. 534, eelviimasel teispäeval ja Paides maakonsulendi juures, tel. 114, — viimasel teispäeval.

Viru-Järva metsanduskonsulent A. Suuroja — Rakveres, Viru maavalitsuses, telef. 282. Järva-Jaanis maatulunduskonsulendi juures tel. 68 — viimasel kuu kesknädalal.

Võru-Petseri metsanduskonsulent R. Raidmäe — Võru maavalitsuses, tel. 36, ja Petseri maavalitsuses kuu esimesel esmaspäeval.

Saare-Lääne metsanduskonsulent T. Loothing — Kuressaares, konsulentide büroos, tel. 63, kuu teisel poolel. Orissaares, Põide maatulunduskonsulendi juures, tel. 18, kuu esimesel kesknädalal ja Lihulas maatulunduskonsulendi juures, tel. 30, kuu teisel teispäeval.

Tartu-Valga metsanduskonsulent J. Kaalep — Tartus, Holmi 12, tel. 452, ja Valga maavalitsuses, tel. 102, kuu esimesel esmaspäeval.

Metsaühingute asukohad:

Harju metsaühing, Tallinn, Lai tän. 39/41, telef. 464-76.

Viru metsaühing, Rakvere, Rakvere metskond, telef. 151.

Jõhvi metsaühing, Jõhvi, Jõhvi metskond, Edisel, telef. 20.

Alutaguse metsaühing, Narva, Haigemaja tän. 62, telef. 130.

Järva metsaühing, Paide, Pikk tän. 2, telef. 105.

Lääne metsaühing, Haapsalu, Kiltsi Paralepa, telef. 65.

Saaremaa metsaühing, Kuressaare, Komendandi 9, telef. 65.

Pärnu metsaühing, Pärnu, Pärnu metskond, telef. 312.

Viljandi metsaühing, Viljandi maavalitsus, telef. 43.

Tartu metsaühing, Tartu, Näituse tän. 3, telef. 827.

Valga metsaühing, Valga, Valga metskond, telef. 70.

Võru metsaühing, Võru, Kasarmu tän. 3, telef. 10.

Põltsamaa metsaühing, Põltsamaa, Staadioni tän. 5.

Väike-Maarja metsaühing, Väike-Maarjas.

Tudulinna metsaühing, Tudulinna Ühispank.

Metsaühingute usaldusmehed on kõikides riigi metskondades.

Eesti Metsaühingute Liit.

Kõitjal,

KUS KA VIIBITE,
OLGU TEIE LAHUTA-
MATUKS KAASLASEKS

„Päevaleht“

„LASTE RÕÕM“

ON AINULAADNE
LASTE AJAKIRI



MITMEKESIST
KIRJANDUST
P A K U V A D

„PÄEVALEHE“ RAAMATUKAUPLUSED

TALLINN, S.-KARJA 23. PIKK 2