



EESTI VABARIIK

M M

**EESTI
KASULIKU
MUDELI LEHT**



PATENDIAMETI AMETLIK VÄLJAANNE

2
2006
TALLINN



ISSN 1023-6546

EESTI VABARIIK

M **EESTI**
M **KASULIKU**
M **MUDELI LEHT**

**PATENDIAMETI
AMETLIK VÄLJAANNE**

XIII aastakäik

**Käesolevas numbris
esitatud andmed
loetakse avaldatuks
17. aprillil 2006. a.**

2
2006
**APRILL
TALLINN**

Eesti Kasuliku Mudeli Lehte antakse välja kasuliku mudeli seaduse paragrahvi 31 lõike 2 ja mikrolülituse topoloogia kaitse seaduse paragrahvi 38 lõike 2 alusel.

The Estonian Utility Model Gazette is the official publication of the Estonian Patent Office.

Published under § 31 (2) of the Utility Model Act and § 38 (2) of the Act on the Protection of Layout Designs of Integrated Circuits.

Date of publication of the utility models' data - 17 April 2006.

Patendiameti
infoosakond
Toompuiestee 7
15041 Tallinn
Tel 627 7907
Faks 627 7943
E-post Info@epa.ee

The Information Department
of the Estonian Patent Office
Toompuiestee 7
15041 Tallinn, ESTONIA
Phone +372 627 7907
Fax +372 627 7943
E-mail Info@epa.ee

Levitaja

Eesti Patendiraamatukogu
Olevimägi 8/10
10123 Tallinn
Tel 641 1248
Faks 641 1018
E-post patent@patentlib.ee

Distributor

Estonian Patent Library
Olevimägi 8/10
10123 Tallinn, ESTONIA
Phone +372 641 1248
Fax +372 641 1018
E-mail patent@patentlib.ee

SISUKORD

Bibliograafiliste andmete identifitseerimise rahvusvahelised numberkoodid (INID-koodid)	5
Riikide, teiste ühenduste ja valitsustevaheliste organisatsioonide koodid	6
FG1K. Registreeritud kasulikud mudelid	7
LD1K. Muudatused kasulikus mudelis	-
TZ1K. Kasuliku mudeli registreeringu andmete muudatused	29
PZ1K. Registreeritud kasulike mudelite õigusliku staatuse muudatused	30
QZ1K. Kasuliku mudeli litsentside registreerimine	-
RZ1K. Kasuliku mudeli pantide registreerimine	-
MZ1K. Kasuliku mudeli registreeringu kehtivuse lõppemine	31
RZ1K. Kasuliku mudeli registreeringut puudutavad muud teated	32
Registreeringu kehtivuse pikendamine	32
Väljaantud duplikaadid	32
Registreeritud mikrolülituste topoloogiad	-
Mikrolülituste topoloogia registreeringu andmete muudatused	-
Registreeritud mikrolülituste topoloogiade õigusliku staatuse muudatused	-
Mikrolülituse topoloogia litsentside registreerimine	-
Mikrolülituse topoloogia pantide registreerimine	-
Mikrolülituse topoloogia registreeringu kehtivuse lõppemine	-
Mikrolülituse topoloogia registreeringut puudutavad muud teated	-
LOENDID	33
FG1K. Registreeritud kasulike mudelite süstemaatiline loend	33
Registreeritud mikrolülituste topoloogiade numbriline loend	-

CONTENTS

Internationally Agreed Numbers for the Identification of Data (INID Codes)	5
List of Codes of States, Other Entities and Intergovernmental Organizations	6
FG1K. Registered Utility Models	7
LD1K. Amendments to Utility Model	-
TZ1K. Amendments to Data Concerning Utility Model Registration	29
PZ1K. Changes in the Legal Status of Registered Utility Models	30
QZ1K. Registering of Licences of Utility Model	-
RZ1K. Registering of Pawning of Utility Model	-
MZ1K. Termination of the Validity of Utility Model	31
RZ1K. Other Notifications Concerning Utility Model Registration	32
Extension of Utility Model Registration	32
Duplicates of Issued Certificates of Utility Model Registration	32
Registered Layout-Designs of Integrated Circuits	-
Amendments to Data Concerning Layout-Designs of Integrated Circuits	-
Changes in the Legal Status of Registered Layout-Designs of Integrated Circuits	-
Registering of Licences of Layout-Designs of Integrated Circuits	-
Registering of Pawning of Layout-Designs of Integrated Circuits	-
Termination of the Validity of Registration of Layout-Designs of Integrated Circuits	-
Other Notifications Concerning Registration of Layout-Designs of Integrated Circuits	-
LISTS	33
FG1K. Systematic List of Registered Utility Models	33
Numerical List of Registered Layout-Designs of Integrated Circuits	-

KASULIKU MUDELI JA MIKROLÜLITUSE
TOPOLOOGIA ALASED
ÕIGUSAKTID JA MUU INFO 34

Riiklikus patendivolinike registris
registreeritud patendivolinike nimekiri 34

LEGAL ACTS AND INFORMATION ON
UTILITY MODELS AND LAYOUT-DESIGNS
OF INTEGRATED CIRCUITS 34

List of Patent Attorneys, Registered in the
Estonian State Register of Patent Attorneys 38

**BIBLIOGRAAFILISTE ANDMETE
IDENTIFITSEERIMISE RAHVUSVAHELISED
NUMBERKOODID (INID-KOODID)
WIPO Standard ST. 9**

**INTERNATIONALLY AGREED NUMBERS FOR
THE IDENTIFICATION OF DATA
(INID CODES)
WIPO Standard ST. 9**

(10)	Registreeringu number	(10)	Registration number
(11)	Dokumendi number	(11)	Number of the document
(12)	Dokumendi liik	(12)	Kind of the document
(19)	Dokumendi väljaandnud asutuse nimetus	(19)	Name of the office publishing the document
(21)	Registreerimistaotluse number	(21)	Application number
(22)	Registreerimistaotluse esitamise kuupäev	(22)	Date of filing of the application
(23)	Kasuliku mudeli seaduse § 7 lõikes 2 nimetatud teabe avalikustamise kuupäev	(23)	Date of making available to the public of the information provided in § 7(2) of the Utility Model Act
(23)	Mikrolülituse topoloogia esmakordse ärieesmärgil kasutamise päev	(23)	The date of first commercial exploitation of the layout-design
(24)	Õiguskaitse kehtivuse alguse kuupäev	(24)	Date from which industrial property rights have effect
(30)	Prioriteediandmed (kuupäev, riigi või rahvusvahelise organisatsiooni kood, taotluse number)	(30)	Priority data (date, code identifying the State or international organization, application number)
(45)	Kasuliku mudeli kirjelduse avaldamise kuupäev	(45)	Date of publication of the specification
(51)	Rahvusvahelise patendiklassifikatsiooni indeks(id)	(51)	Symbol of the International Patent Classification
(54)	Leiutise nimetus	(54)	Title of the invention
(57)	Leiutise olemuse lühikokkuvõte	(57)	Abstract
(66)	Varasema, jätkatud taotluse esitamise kuupäev ja number	(66)	Filing date and number of the earlier, continued application
(72)	Kasuliku mudeli/mikrolülituse topoloogia autor	(72)	Inventor/Author of layout-design
(73)	Kasuliku mudeli/mikrolülituse topoloogia omanik	(73)	Owner
(74)	Patendivolinik või kasuliku mudeli/mikrolülituse topoloogia omaniku ühine esindaja	(74)	Patent attorney or common representative of the owner of the utility model/layout-design
(85)	Rahvusvahelise taotluse siseriiklikku menetluse esitamise kuupäev	(85)	Date of entry into the national phase for the international application
(86)	PCT taotluse esitamise andmed (taotluse number, rahvusvahelise esitamise kuupäev)	(86)	Filing data of the PCT application (application number, international filing date)

DOKUMENDI LIIGI KOODID

CODES OF THE KIND OF DOCUMENT

U1	Kasuliku mudeli kirjelduse kood (kuni 15. oktoobrini 1996 tähistati kasuliku mudeli kirjeldust koodiga U)	U1	Code of the description of the utility model (until 15 October 1996 the description of the utility model was marked with the code U)
U2	Esmakordselt muudetud kasuliku mudeli kirjelduse kood	U2	Code of the description modified for the first time
U3 jne	Teistkordselt jne muudetud kasuliku mudeli kirjelduse kood	U3 etc.	Code of the description modified for the second time etc.

**RIIKIDE, TEISTE ÜHENDUSTE JA VALITSUSTEVAAHELISTE
ORGANISATSIOONIDE KOODID**

AD	Andorra	DO	Dominikaani	IT	Itaalia	PT	Portugal
AE	Araabia		Vabariik	JM	Jamaica	PW	Belau
	Ühendmiraadid	DZ	Alžeeria	JO	Jordaania	PY	Paraguay
AF	Afganistan	EA	Euraasia	JP	Jaapan	QA	Katar
AG	Antigua ja Barbuda		Patendiorganisat-	KE	Kenya	RO	Rumeenia
AI	Anguilla		sioon (EAPO)	KG	Kõrgõzstan	RU	Venemaa
AL	Albaania	EC	Ecuador	KH	Kambodža	RW	Rwanda
AM	Armeenia	EE	Eesti	KI	Kiribati	SA	Saudi Araabia
AN	Hollandi Antillid	EG	Egiptus	KM	Komoorid	SB	Saalomoni Saared
AO	Angola	EH	Lääne-Sahara	KN	Saint Kitts ja Nevis	SC	Seišellid
AP	Aafrika Regionaalne Tööstusomandi Orga- nisatsioon (ARIPO)	EM	Siseturu Ühtlustamise Amet (kaubamärgid ja tööstusdisaini- lahendused) (OHIM)	KP	Põhja-Korea	SD	Sudaan
AR	Argentina			KR	Lõuna-Korea	SE	Rootsi
AS	Ameerika Samoa			KW	Kuveit	SG	Singapur
AT	Austria	EP	Euroopa Patendiamet (EPO)	KY	Kaimanisaared	SH	Saint Helena
AU	Austraalia			KZ	Kasahstan	SI	Sloveenia
AW	Aruba	ER	Eritrea	LA	Laos	SK	Slovakkia
AZ	Aserbaidžaan	ES	Hispaania	LB	Liibanon	SL	Sierra Leone
BA	Bosnia ja Hertsegoviina	ET	Etiopia	LC	Saint Lucia	SM	San Marino
BB	Barbados	FI	Soome	LI	Liechtenstein	SN	Senegal
BD	Bangladesh	FJ	Fidži	LK	Sri Lanka	SO	Somaalia
BE	Belgia	FK	Falklandi (Malviini) saared	LR	Libeeria	SR	Suriname
BF	Burkina Faso	FM	Mikroneesia	LS	Lesotho	ST	São Tomé ja Príncipe
BG	Bulgaaria	FO	Fääri saared	LT	Leedu	SV	El Salvador
BH	Bahrein	FR	Prantsusmaa	LU	Luksemburg	SY	Süüria
BI	Burundi	GA	Gabon	LV	Läti	SZ	Svaasimaa
BJ	Benin	GB	Ühendkuningriik (Suurbritannia)	LY	Liibüa	TC	Turks ja Caicos
BM	Bermuda			MA	Maroko	TD	Tšaad
BN	Brunei	GC	Pärsia Lahe Koostöö nõukogu	MC	Monaco	TG	Togo
BO	Boliivia			MD	Moldova	TH	Tai
BR	Brasiilia	GD	Grenada	MG	Madagaskar	TJ	Tadžikistan
BS	Bahama	GE	Gruusia	MH	Marshalli Saared	TM	Türkmenistan
BT	Bhutan	GH	Ghana	MK	Makedoonia	TN	Tuneesia
BV	Bouvet' saar	GI	Gibraltar	ML	Mali	TO	Tonga
BW	Botsvana	GL	Gröönimaa	MM	Myanmar (Birma)	TL	Ida-Timor
BX	Beneluxi Kaubamärgiamet (BBM) ja Beneluxi Tööstusdisainilahen- duste Amet (BBDM)	GM	Gambia	MN	Mongoolia	TR	Türgi
		GN	Guinea	MO	Macao	TT	Trinidad ja Tobago
		GQ	Ekvatoriaal-Guinea	MP	Põhja-Mariaanid	TV	Tuvalu
		GR	Kreeka	MR	Mauritaania	TW	Taiwan (Hiina provintid)
		GS	Lõuna-Georgia ja Lõuna-Sandwichi saared	MS	Montserrat	TZ	Tansaania
BY	Valgevene			MT	Malta	UA	Ukraina
BZ	Belize			MU	Mauritius	UG	Uganda
CA	Kanada	GT	Guatemala	MV	Maldiivid	US	Ameerika Ühendriigid
CF	Kesk-Aafrika Vabariik	GW	Guinea-Bissau	MW	Malawi	UY	Uruguay
CG	Kongo	GY	Guyana	MX	Mehhiko	UZ	Usbekistan
CH	Šveits	HK	Hongkong	MY	Malaisia	VA	Vatikan (Püha Tool)
CI	Côte d'Ivoire	HN	Honduras	MZ	Mosambiik	VC	Saint Vincent ja Grenadiinid
CK	Cooki saared	HR	Horvaatia	NA	Namiibia	VE	Venezuela
CL	Tšiili	HT	Haiti	NE	Niger	VG	Neitsisaared
CM	Kamerun	HU	Ungari	NG	Nigeeria	VN	Vietnam
CN	Hiina	IB	Ülemaailmse Intellektuaalomandi	NI	Nicaragua	VU	Vanuatu
CO	Kolumbia			NL	Holland	WO	Ülemaailmne Intellektuaalomandi
CR	Costa Rica			NO	Norra		
CS	Serbia ja Montenegro			NP	Nepal		
CU	Kuuba			NR	Nauru		
CV	Cabo Verde	ID	Indoneesia	NZ	Uus-Meremaa		
CY	Küpros	IE	Iiri	OA	Aafrika Intellektuaal- omandi Organisat- sioon (OAPI)	WS	Samoa
CZ	Tšehhi	IL	Iisrael	OM	Omaan	YE	Jeemen
DE	Saksamaa	IM	Man'i saar	PA	Panama	ZA	Lõuna-Aafrika Vabariik
DJ	Djibouti	IN	India	PE	Peruu	ZM	Sambia
DK	Taani	IQ	Iraak	PG	Paapua Uus-Guinea	ZR	Zaire
DM	Dominica	IR	Iraan	PH	Filipiinid	ZW	Zimbabwe
		IS	Island	PK	Pakistan		
				PL	Poola		

FG1K. REGISTREERITUD KASULIKUD MUDELID

Kasulikud mudelid nr 00586 kuni 00606

Teade avaldatakse "Kasuliku mudeli seaduse" paragrahvi 32 lõike 8 alusel.

Patendiamet ei kontrolli kasuliku mudeli vastavust kaitsevõimelisuse kriteeriumidele ("Kasuliku mudeli seaduse" § 21).

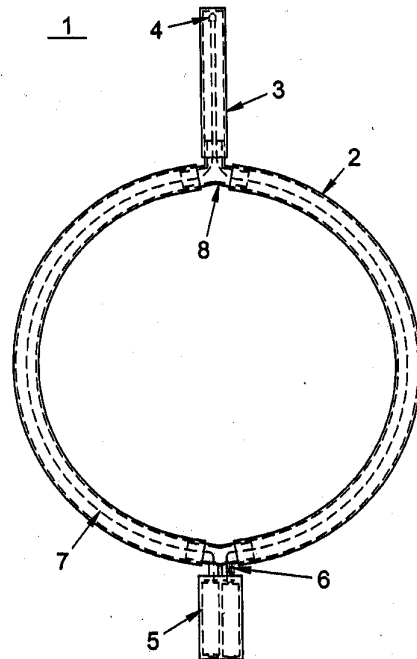
EE 00586 U1

(11) **EE 00586 U1**(51) Int.Cl.
A01K 27/00 (2006.01)(12) **KASULIKU MUDELI KIRJELDUS**

(21) Registreerimistaotluse number:	U200600005	(73) Kasuliku mudeli omanik:	Tatjana Zainullin Ama küla, Kadrina vald, 45202 Lääne-Viru maakond, EE
(22) Registreerimistaotluse esitamise kuupäev:	30.01.2006	(72) Kasuliku mudeli autor:	Tatjana Zainullin Ama küla, Kadrina vald, 45202 Lääne-Viru maakond, EE
(24) Registreeringu kehtivuse alguse kuupäev:	30.01.2006	(74) Patendivolinik:	Ljubov Kesselman OÜ Kesna Tedre 77-52, 10616 Tallinn, EE
(45) Kasuliku mudeli kirjelduse avaldamise kuupäev:	17.04.2006		

(54) **Valgussignalisaator loomadele ja inimestele pimedas ohutult liikumiseks**

(57) Leiutis kuulub individuaalsete ohutusvahendite, täpsemalt valgusohutusvahendite valdkonda. Leiutis käsitleb valgussignalisaatorit loomadele ja inimestele pimedas ohutult liikumiseks, mis on kinnitav objektile ning mis koosneb korpusest (2) ja sellele kinnitatud valgusallikast (4), korpus on teostatud võimalusega haarata objekti või vähemalt selle osa. Korpusele on valgusallika vastaspoolele kinnitatud vastukaal (5). Valgusallikas on paigutatud korpusest eemale, sellisele kaugusele, mis tagab valgusallika nähtavuse igast küljest. Leiutisekohaselt on vooluallikas ühtlasi vastukaaluks ning valgusallikas on paigutatud korpusel oleva harutoru (3) sisse, mis on teostatud kinnise otsaga, läbipaistvast plastist. Leiutisekohast seadet saab kasutada peamiselt väljaspool asulaid pimedal ajal valgusega signalseerimiseks valgustamata kohas inimestest ja loomadest, eriti vabalt (rihmata) liikuvatest loomadest.



EE 00586 U1

EE 00587 U1



EESTI VABARIIK
PATENDIAMET

(11) **EE 00587 U1**

(51) Int.Cl.
A23K 3/02 (2006.01)
G01N 33/50 (2006.01)

(12) **KASULIKU MUDELI KIRJELDUS**

(21) Registreerimistaotluse number: U200500054	(73) Kasuliku mudeli omanikud: Uno Tamm Teaduse 15-11, Saku, 75501 Harju maakond, EE
(22) Registreerimistaotluse esitamise kuupäev: 27.07.2005	Märt Nõges Priimula tee 16, Viimsi, 74001 Harju maakond, EE
(24) Registreeringu kehtivuse alguse kuupäev: 27.07.2005	(72) Kasuliku mudeli autorid: Uno Tamm Teaduse 15-11, Saku, 75501 Harju maakond, EE
(45) Kasuliku mudeli kirjelduse avaldamise kuupäev: 17.04.2006	Märt Nõges Priimula tee 16, Viimsi, 74001 Harju maakond, EE
	(74) Kasuliku mudeli omaniku ühine esindaja: Uno Tamm

(54) **Rohu potentsiaalse sileeruvuse määramise meetod**

(57) Kasutusvaldkond - põllumajandus. Eesmärk on hinnata haljasmassi sileeruvus enne silotööde algust, et teha tehnoloogias vajalikke täiendusi ja saada heakvaliteediline silo. Leiutise olemus seisneb selles, et haljasmassi sileeruvust hinnatakse rohumahla proovi kääritamise ja tekkinud komponentide puhverduvõime tiitrimise meetodil. Põllult lõigatakse vähemalt 10 kohast 8-10 cm kõrguselt maapinnast sileeritava rohu proovid. Keemialaboris pressitakse keskmisest proovist 30 ml mahla ja täidetakse sellega 3 katseklaasi. Katseklaasid suletakse hermeetiliselt ja asetatakse termokappi 24 tunniks 30°C temperatuuril käärima. Mikroorganismid, mis olid roheliste taimede pinnal, käärivad mahlas leiduvad suhkrud piimhappeks ja teisteks rasvhapeteks. Sileeruvuse hindamiseks kasutatakse 24 tunni möödumisel Mettler-Toledo arvuti abil juhitavat titraatorit DL 55 ja määratakse mahla komponentide puhverduvõime tiitrimise meetodil. Saadakse teave aminohappelise lämmastiku ja ammooniumlämmastiku sisalduse, piimhappe ja äädikhappe (koos teiste lenduvate rasvhapetega) sisalduse, redutseeruvate suhkrute sisalduse ja pH kohta. Hea silo saamiseks on nõutav, et pH oleks väiksem kui 5,5 ja piimhappe suhe teistesse rasvhapetesse üle 3,0.

EE 00587 U1

EE 00588 U1(11) **EE 00588 U1**(51) Int.Cl.
A61K 8/97 (2006.01)(12) **KASULIKU MUDELI KIRJELDUS**

<p>(21) Registreerimistaotluse number: U200500029</p> <p>(22) Registreerimistaotluse esitamise kuupäev: 13.04.2005</p> <p>(24) Registreeringu kehtivuse alguse kuupäev: 13.04.2005</p> <p>(45) Kasuliku mudeli kirjelduse avaldamise kuupäev: 17.04.2006</p>	<p>(73) Kasuliku mudeli omanikud:</p> <p>Henry Nuter-Tammin Elva 36, 50411 Tartu, EE</p> <p>Malle Rüütel Poka küla, Mäksa vald, 62301 Tartu maakond, EE</p> <p>(72) Kasuliku mudeli autorid:</p> <p>Henry Nuter-Tammin Elva 36, 50411 Tartu, EE</p> <p>Malle Rüütel Poka küla, Mäksa vald, 62301 Tartu maakond, EE</p> <p>(74) Kasuliku mudeli omaniku ühine esindaja:</p> <p>Henry Nuter-Tammin</p>
--	---

(54) **Nahahooldusvahend**

(57) Käesolev leiutis käsitleb nahahooldusvahendit, mis sisaldab 90% astelpajuõli, 8% mesilasvaha, 2% taruvaigu tinktuuri ja on väikeste naha-limaskestaprobleemide leevendamiseks.

EE 00588 U1

EE 00589 U1

(19)  **EESTI VABARIIK**
PATENDIAMET

(11) EE 00589 U1

(51) Int.Cl.
B27D 1/00 (2006.01)
B27D 1/04 (2006.01)
B27D 5/00 (2006.01)

(12) KASULIKU MUDELI KIRJELDUS

<p>(21) Registreerimistaotluse number: U200500082</p> <p>(22) Registreerimistaotluse esitamise kuupäev: 25.11.2005</p> <p>(24) Registreeringu kehtivuse alguse kuupäev: 25.11.2005</p> <p>(45) Kasuliku mudeli kirjelduse avaldamise kuupäev: 17.04.2006</p>	<p>(73) Kasuliku mudeli omanik: Wood Tech S.A. The Century Tower, 20th Floor, Suite 2007, Panama City, PA</p> <p>(72) Kasuliku mudeli autor: autori andmeid ei avalikustata</p> <p>(74) Patendivolinik: Jürgen Toome OÜ Lasvet Suurtüki 4a, 10133 Tallinn, EE</p>
--	--

(54) Meetod spooni liimimiseks profiilsele põhimikule

(57) Käesolev leiutus käsitleb meetodit spooni liimimiseks profiilsele põhimikule. Meetodi kohaselt kaetakse põhimik spooniga liimimise teel, kusjuures enne spooni põhimikule liimimist kleebitakse spooni välispinnale tulevale painutuskohale kleeplint, mis pärast spooni põhimikule liimimist spoonilt eemaldatakse.

EE 00589 U1

EE 00590 U1



EESTI VABARIIK
PATENDIAMET

(11) **EE 00590 U1**

(51) Int.Cl.
B42D 15/10 (2006.01)

(12) **KASULIKU MUDELI KIRJELDUS**

<p>(21) Registreerimistaotluse number: U200600009</p> <p>(22) Registreerimistaotluse esitamise kuupäev: 23.02.2006</p> <p>(24) Registreeringu kehtivuse alguse kuupäev: 23.02.2006</p> <p>(45) Kasuliku mudeli kirjelduse avaldamise kuupäev: 17.04.2006</p>	<p>(73) Kasuliku mudeli omanikud:</p> <p>Kristjan Kaldmäe Pelguranna 23-43, 10312 Tallinn, EE</p> <p>Nils Lööne Roopa 19-13, 10136 Tallinn, EE</p> <p>(72) Kasuliku mudeli autorid:</p> <p>Kristjan Kaldmäe Pelguranna 23-43, 10312 Tallinn, EE</p> <p>Nils Lööne Roopa 19-13, 10136 Tallinn, EE</p> <p>(74) Kasuliku mudeli omaniku ühine esindaja:</p> <p>Kristjan Kaldmäe</p>
--	---

(54) **Kodeeritud plastikkaart**

(57) Kodeeritud plastikkaart, mille ühele küljele on kantud disain ja kaardi teisele poolele on fikseeritud kliendikood triipkoodina. Selles kodeeritud plastikkaardis on ava, mis võimaldab kaarti kasutada võtmehoidjana. Tänu kirjeldatud teostusele on kaart gabariitidelt väiksem, valmistamine on odavam ja suurenevad selle funktsionaalsed kasutamisevõimalused.

EE 00590 U1

EE 00591 U1

(11) **EE 00591 U1**

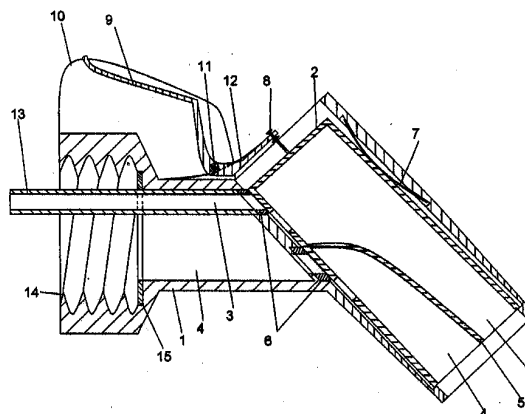
(51) Int.Cl.
B65D 47/04 (2006.01)
B65D 47/26 (2006.01)
B65D 47/20 (2006.01)

(12) **KASULIKU MUDELI KIRJELDUS**

(21) Registreerimistaotluse number: U200500061	(73) Kasuliku mudeli omanik: Allan Remlik Sinimäe talu, Rooküla küla, Anija vald, 74401 Harju maakond, EE
(22) Registreerimistaotluse esitamise kuupäev: 26.08.2005	(72) Kasuliku mudeli autor: Allan Remlik Sinimäe talu, Rooküla küla, Anija vald, 74401 Harju maakond, EE
(24) Registreeringu kehtivuse alguse kuupäev: 26.08.2005	
(45) Kasuliku mudeli kirjelduse avaldamise kuupäev: 17.04.2006	

(54) **Abivahend gaseeritud joogi valamiseks pudelist**

(57) Abivahend gaseeritud joogi valamiseks pudelist on mõeldud karastusjookide maitse ja joogis leiduva gaasi säilitamiseks. Kui pudelit tihti avatakse ja suletakse, kaotab jook oma maitseomadused, kuna gaasid väljuvad ja pudelisse satub liialt õhku. Ühendades abivahendi pudeliga (16) keermega (14) abil ning hoides pudelit abivahendiga allpool, avatakse hoovale (9) vajutades südamik (2) olevad kanalid (3) ja (4). Vedelik (17) voolab välja kanali (4) kaudu ja samal ajal siseneb õhk (18) pudelisse (16) kanali (3) ja õhutoru (13) kaudu, aga ainult nii palju, et ei tekiks vaakumit. Nii säilitab jook õhu minimaalse juurdevoolu tõttu oma maitse. Vabastades hoova (9), surub keerdvedru (12) südamiku (2) alla ning kanalid sulguvad ja vedeliku (17) vool lakkab.

**EE 00591 U1**

EE 00592 U1

(11) **EE 00592 U1**(51) Int.Cl.
B65D 49/02 (2006.01)(12) **KASULIKU MUDELI KIRJELDUS**(21) Registreerimistaotluse number: **U200500071**(22) Registreerimistaotluse esitamise kuupäev: **03.10.2005**(30) Prioriteediandmed: **14.06.2005**
RU 2005118066(24) Registreeringu kehtivuse alguse kuupäev: **03.10.2005**(45) Kasuliku mudeli kirjelduse avaldamise kuupäev: **17.04.2006**

(73) Kasuliku mudeli omanik:

**Obshestvo s ogranichennoi
otvetstvennostyu "Gletcher Invest"
Seliverstov per., dom 2/24, stroenie 1,
107045 Moscow, RU**

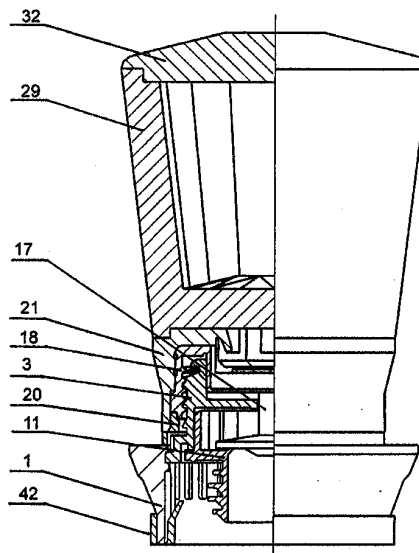
(72) Kasuliku mudeli autor:

**Andrei B. Prozumenshchikov
ul. Bozhenko, d. 8 korp. 4, kv. 116,
121351 Moscow, RU**

(74) Patendivolinik:

**Tõnu Nelsas
AAA Patendibüroo OÜ
Tartu mnt 16, 10117 Tallinn, EE**(54) **Pudeli sulgur**

(57) Leiutis käsitleb klaaspudeli, konkreetselt alkohoolsete jookide villimiseks ja säilitamiseks mõeldud pudeli sulgurit. Leiutise tehniline tulemus on pudeli parem sulgemiskindlus. Sulguril on hammastega korpus, kraega valamismuhv ja vedelikujoa jaotur, väliskeere ja kinnitushambad, aknad krae seintes koos valamismuhvi sisse suunatud risteenditega, lukk alumise õõnsa silindriga ja koos tihendusribadega välispinnal, alumine õõnes silinder on ühendatud ülemise õõnsa silindriga silla abil, millel on ümmargune väliskrae, keerne abil valamismuhvile paigaldatud kork ja klapp. Korgil on sisekeermega sisekate, lukustusrõngas ja väliskate. Valamismuhvi korpusel ja krael on ümmargused eendid, sisekate otsaküljel on süvend ning väliskatte siseküljel on mitmetahuline õõnes eend, väliskattel on lisakate. Selle põhja välispinnal on mitmetahuline otsik. Vedelikujoa jaotur on keskava ja piirühendustega ketas. Klapp on ketas selle keskmes koaksiaalselt paikneva vardaga. Lisakatte alaosas on uure. Luku ülemisel õõnsal silindril on ümmargused tihendusservad välispinnal ja pikisuunalised kõvendussooned. Klapi vardal on läbiv ava. Väliskatte otsas paikneb kaitsekork, millel on rant.



EE 00592 U1

EE 00593 U1

(11) **EE 00593 U1**(51) Int.Cl.
B65D 71/12 (2006.01)(12) **KASULIKU MUDELI KIRJELDUS**

(21) Registreerimistaotluse number:	U200500056
(22) Registreerimistaotluse esitamise kuupäev:	03.08.2005
(30) Prioriteediandmed:	12.08.2004 FI U20040291
(24) Registreeringu kehtivuse alguse kuupäev:	03.08.2005
(45) Kasuliku mudeli kirjelduse avaldamise kuupäev:	17.04.2006

(73) Kasuliku mudeli omanik:

M-real Oyj
Revontulentie 6, FI-02100 Espoo, FI

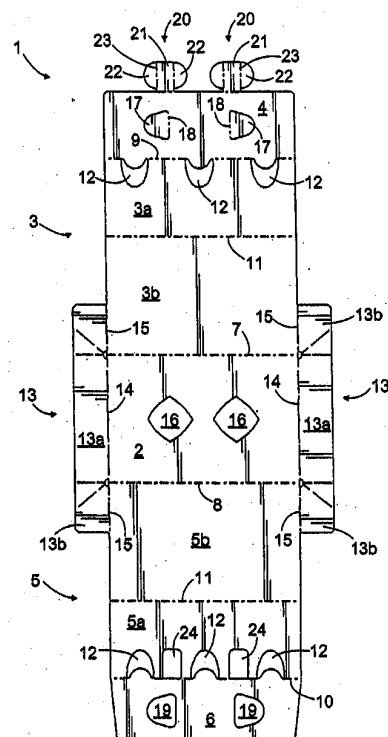
(72) Kasuliku mudeli autor:

Seppo Syrjänen
Perkiönkatu 29, FI-33900 Tampere, FI

(74) Patendivolinik:

Jaak Ostrat
OÜ Lasvet
Suurtüki 4a, 10133 Tallinn, EE(54) **Multipakend**

(57) Leiutis käsitleb multipakendit, mille sisse on võimalik paigutada mitu joogipudelit, joogipurki või teiste toodete pakendit ja mis moodustab kahe või enama tootepakendi ümber neid pakendeid sisaldava ümbrise. Multipakendil on põhi, vähemalt kaks külgsena, kaas, mis koosneb esimesest kaaneosast ja teisest kaaneosast, mis multipakendi sulgemiseks paigutatakse üksteise peale, kinnitusvahendid esimese kaaneosa ja teise kaaneosa üksteise suhtes praktiliselt liikumatuks kinnitamiseks ilma liimi kasutamata. Leiutise eeliseks on, et multipakend on lihtne, sobiv käsitsi kokkupanekuks ja kiiresti suletav. Lisaks sellele, kuna multipakendi sulgemisvahendid on paigutatud selle ülaosasse, on pakendamise ajal tootepakendite asetamine multipakendi sisse lihtne. Leiutisekohase sulgemismehhanismiga saadakse ilma liimi kasutamata väga vastupidav lukustus.

**EE 00593 U1**

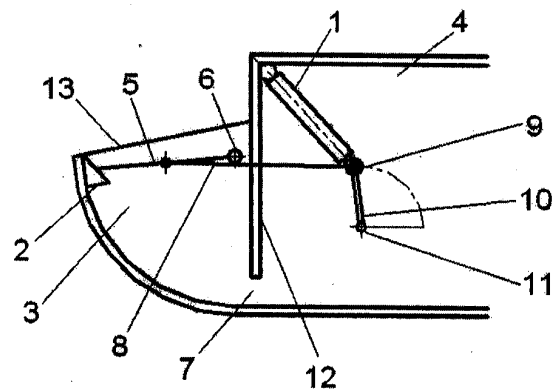
EE 00594 U1

(11) **EE 00594 U1**(51) Int.Cl.
B65F 3/20 (2006.01)(12) **KASULIKU MUDELI KIRJELDUS**

(21) Registreerimistaotluse number: U200500065	(73) Kasuliku mudeli omanik: OÜ Compoman Mäealuse 30g, 12618 Tallinn, EE
(22) Registreerimistaotluse esitamise kuupäev: 09.09.2005	(72) Kasuliku mudeli autor: Jaan Bachmann Raudtee 150-1, 10914 Tallinn, EE
(24) Registreeringu kehtivuse alguse kuupäev: 09.09.2005	(74) Patendivolinik: Raivo Koitel Patendi- & Kaubamärgibüroo Koitel OÜ Tartu mnt 65, 10115 Tallinn, EE
(45) Kasuliku mudeli kirjelduse avaldamise kuupäev: 17.04.2006	

(54) **Radiaalselt liikuva kolviga jäätmepress**

(57) Leiutis kujutab endast radiaalselt liikuva kolviga hüdraulilist jäätmepressi, mis on mõeldud jäätme-konteineris jäätmete kokkusurumiseks. Jäätmepressi kolbmehhanism koosneb hüdroajami(te)ga käivitata-va(te)st hüdrocilindri(te)st ning kolvist, mille liikumisruumiks on kumer kolviruum. Kolviruumi mõtteliseks jätkuks on ka jäätmekamber. Hüdropressi töötamisel pöörab hüdrocilinder hooba ümber statsionaarse liigendi ning hoob omakorda, olles ühendatud varda abil kolvijalaga, paneb kolvi liikuma jäätmekonteineri suunas. Survetakti lõpus asuvad varras ja hoob samal teljel ning kolvijalg koos kolviga asub liikumise lõppasendis. Survetakti jooksul kolvi liikumise kiirus väheneb ning samal ajal kolvi poolt jäätmetele osutatav pressimisjõud suureneb.

**EE 00594 U1**

EE 00595 U1

(11) **EE 00595 U1**(51) Int.Cl.
C04B 28/00 (2006.01)(12) **KASULIKU MUDELI KIRJELDUS**

(21) Registreerimistaotluse number: U200500079	(73) Kasuliku mudeli omanik: AS Silbet Ahtme mnt 117, 31027 Kohtla-Järve, EE
(22) Registreerimistaotluse esitamise kuupäev: 04.11.2005	(72) Kasuliku mudeli autor: autorite andmeid ei avalikustata
(24) Registreeringu kehtivuse alguse kuupäev: 04.11.2005	(74) Patendivolinik: Ljubov Kesselman OÜ Kesna Tedre 77-52, 10616 Tallinn, EE
(45) Kasuliku mudeli kirjelduse avaldamise kuupäev: 17.04.2006	

(54) **Poorbetoonist ehituselementide valmistamise meetod**

(57) Käesolev leiutus käsitleb poorbetoonist ehituselementide valmistamise meetodit, mille kohaselt sideainet ja ränidioksiidtaidist, nende hulgas põlevkivi lendtuhka doseeritakse, jahvatatakse ja segatakse ning saadud segu segatakse veega ja vajaduse korral lobjäätmega ning alumiiniumisuspensiooniga kui gaasitekitajaga. Järgnevalt segatakse komponente ühtlase poorbetoonisegu saamiseni ning valatakse see vormidesse, hoitakse massiivi valmimiseni, seejärel lõigatakse elementideks ja töödeldakse autoklaavis. Sideainena kasutatakse lendtuhka ja ränidioksiidtaidisenä liiva, kusjuures poorbetoonisegu valmistamiseks võetakse komponente järgmises vahekorras, massiprotsentides: põlevkivi lendtuhk (vaba CaO sisaldusega 16-24%) 35 -45%, liiv 15-25%, alumiiniumisuspensioon 0,03-0,05%, vesi ja lisandid - ülejäänud kuni 100%-ni. Ränidioksiidtaidisenä võidakse lisada ka autoklaavijärgseid jääke kuni 5% liiva massist, vähendades lisatava liiva kogust samaväärse koguse võrra.

EE 00595 U1

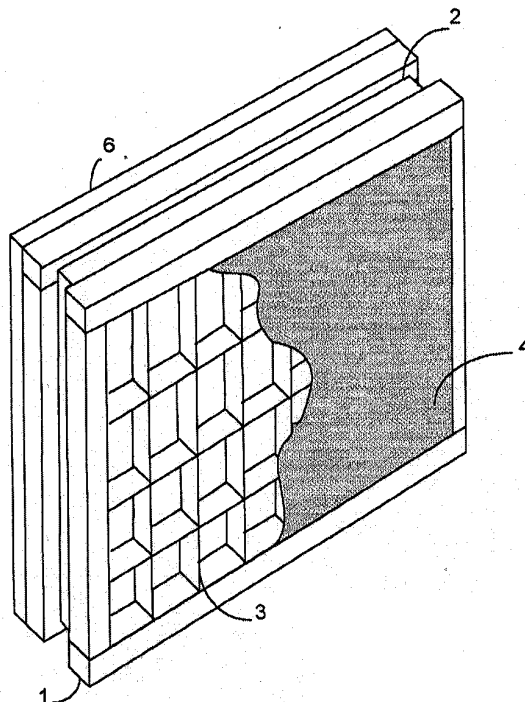
EE 00596 U1

(11) **EE 00596 U1**(51) Int.Cl.
E04B 1/04 (2006.01)(12) **KASULIKU MUDELI KIRJELDUS**

(21) Registreerimistaotluse number: U200500083	(73) Kasuliku mudeli omanik: Nikolai Blumenfeld Kärberi 34-51, 13919 Tallinn, EE
(22) Registreerimistaotluse esitamise kuupäev: 07.12.2005	(72) Kasuliku mudeli autor: Nikolai Blumenfeld Kärberi 34-51, 13919 Tallinn, EE
(24) Registreeringu kehtivuse alguse kuupäev: 07.12.2005	
(45) Kasuliku mudeli kirjelduse avaldamise kuupäev: 17.04.2006	

(54) **Ehitusmoodul**

(57) Ehitusmoodul kujutab endast raamkonstruktsiooni (1) avatud ristkülikukujulise kanaliga (2), mis tagab selle põkkamise karkassiga (12), mooduli raamkonstruktsioon aga moodustab suletud raketise. Selle üks osa, mis on varustatud armeeriva sõrestikuga (3), on täidetud mullbetooniga (4). Teine osa sisaldab mitmekihilist soojustusmaterjali (5) ja on suletud paneeliga (6), seejuures võivad mõlemad osad olla lahtivõetavad (10), (11) ja moodustavad karkassiga (12) põkkamisega ühendamisel ühtse ehituskonstruktsiooni. Mooduli mullbetooniga (4) täisvalamist ja soojustuse (5) paigaldamist teostatakse horisontaalsel tasapinnal (21).



EE 00596 U1

EE 00597 U1

(11) **EE 00597 U1**

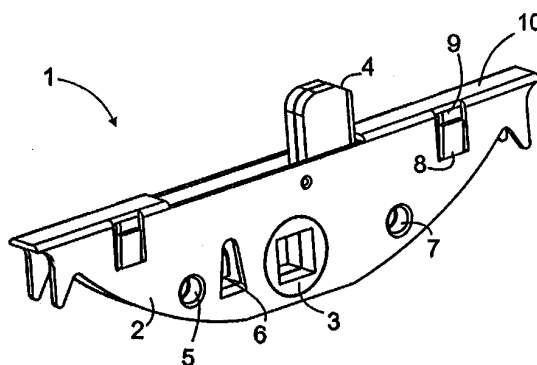
(51) Int.Cl.
E05B 63/08 (2006.01)
E05B 63/12 (2006.01)
E05B 63/00 (2006.01)

(12) **KASULIKU MUDELI KIRJELDUS**

(21) Registreerimistaotluse number:	U200500080	(73) Kasuliku mudeli omanik:	Abloy Oy Wahlforssinkatu 20, FI-80100 Joensuu, FI
(22) Registreerimistaotluse esitamise kuupäev:	11.11.2005	(72) Kasuliku mudeli autorid:	Arto Mäkelä Akselintanhua 2-4B, FI-33470 Ylöjärvi, FI
(30) Prioriteediandmed:	15.11.2004 FI U20040419	Kari Ekholm Lintuviidankatu 4 A 1, FI-33340 Tampere, FI	
(24) Registreeringu kehtivuse alguse kuupäev:	11.11.2005	Pauli Hernesniemi Heulantie 9, FI-37550 Lempäälä, FI	
(45) Kasuliku mudeli kirjelduse avaldamise kuupäev:	17.04.2006	(74) Patendivolinik:	Tõnu Nelsas AAA Patendibüroo OÜ Tartu mnt 16, 10117 Tallinn, EE

(54) **Kinnitustega aknasulguri korpus**

(57) Leiutise objekt käsitleb aknasulgureid, täpsemini aknasulguri korpuseid. Leiutise kohase aknasulguri korpusel on vähemalt üks kiirkinnituselement korpuse mõlemal külgpinnal. Kiirkinnituselement sisaldab väljaulatuvat osa, mille üks ots on kohandatud olema korpuse külgpinnast väljapool. Kiirkinnituselement võimaldab paigaldada sulguri korpuse puidust või metallist monteermiskohale. Paigaldus toimub, kui sulguri korpus lükatakse monteermiskoha soonde. Paigaldatud sulguri korpus püsib kinni puidust või metallist monteermiskohal väljaulatuvate osade abil.



EE 00597 U1

EE 00598 U1

(11) **EE 00598 U1**

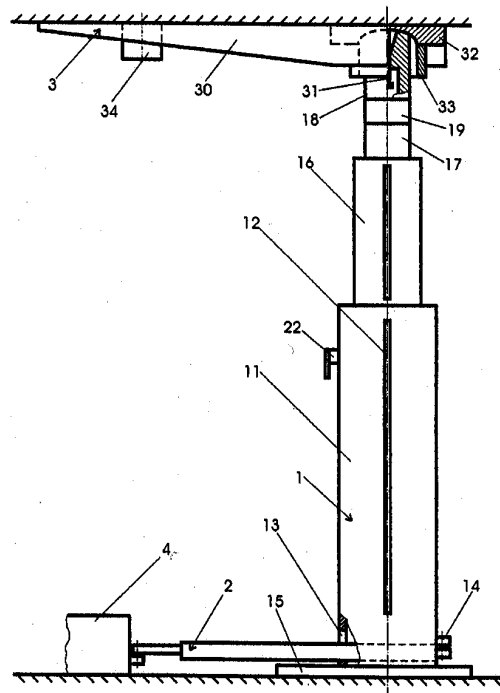
(51) Int.Cl.
E21F 17/00 (2006.01)
E21F 17/103 (2006.01)

(12) **KASULIKU MUDELI KIRJELDUS**

(21) Registreerimistaotluse number:	U200500062	(73) Kasuliku mudeli omanik:	Rein Kaup Outokumpu 15-172, 30327 Kohtla-Järve, EE
(22) Registreerimistaotluse esitamise kuupäev:	07.09.2005	(72) Kasuliku mudeli autor:	Rein Kaup Outokumpu 15-172, 30327 Kohtla-Järve, EE
(24) Registreeringu kehtivuse alguse kuupäev:	07.09.2005	(74) Patendivolinik:	Tarmo Rosman Rosman ja Partnerid OÜ pk 652, 12602 Tallinn, EE
(45) Kasuliku mudeli kirjelduse avaldamise kuupäev:	17.04.2006		

(54) **Hüdraulilise varistustoestiku sektsioon**

(57) Hüdrauliline varistustoestiku sektsioon kuulub maavarade allmaakaevandamise valdkonda, sealhulgas on kasutatav põlevkivi kaevandamisel kombainilaavades. Leiutise eesmärgiks on vähendada varistustoestiku maksumust, tagada suurem ohutus ja paremad töötingimused töötajatele tööes ning luua soodsad võimalused tehnoloogia moderniseerimiseks edaspidi. Varistustoe sektsioon koosneb varistustoe (1) ja hüdraulilisest tungrauast (2). Varistustoe ülemik (3) on talataoline, mis on tihedalt kinnitatud šarniirselt tungraua kolvi pikenduse (18) sfäärilisele otsale. Ülemiku talale (30) on kinnitatud tugevat vedrut sisaldav tugi-indikaator (34), mis sarnaselt eetoestiku toele avaldab laele altpoolt survet ja võimaldab visuaalselt jälgida surve suurust. Varistustoe (1) tungraua, mis koosneb silindrist (16) ja selle sees paiknevast kolvist (17), kõrgust on vähendatud laetingimusi ja tehnoloogia vajadusi arvestava optimaalse miinimumini ja tungraud on paigutatud optimaalselt maksimaalse kõrguse ja läbimõõduga alusele (11).



EE 00598 U1

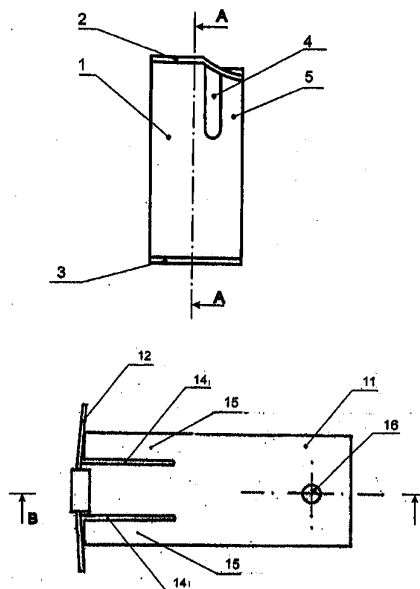
EE 00599 U1

(11) **EE 00599 U1**(51) Int.Cl.
F16B 2/24 (2006.01)(12) **KASULIKU MUDELI KIRJELDUS**

(21) Registreerimistaotluse number: U200500066	(73) Kasuliku mudeli omanik: Viktor I. Klevtsov pr Bolshevikov, d 13, korp 3, krt 267, 193168 Peterburi, RU
(85) Rahvusvahelise taotluse siseriiklikku faasi esitamise kuupäev: 19.09.2005	(72) Kasuliku mudeli autorid: Viktor I. Klevtsov pr Bolshevikov, d 13, korp 3, krt 267, 193168 Peterburi, RU
(86) Rahvusvahelise taotluse number: PCT/RU04/00065	Semen V. Klevtsov pr Bolshevikov, d 13, korp 3, krt 267, 193168 Peterburi, RU
(86) Rahvusvahelise taotluse esitamise kuupäev: 24.02.2004	(74) Patendivolinik: Tõnu Nelsas AAA Patendibüroo OÜ Tartu mnt 16, 10117 Tallinn, EE
(30) Prioriteediandmed: 25.02.2003 RU 2003105044 20.02.2004 RU 2004105490	
(24) Registreeringu kehtivuse alguse kuupäev: 24.02.2004	
(45) Kasuliku mudeli kirjelduse avaldamise kuupäev: 17.04.2006	

(54) **Detaili ühenduskamber**

(57) Kasulik mudel puudutab fiksaatoreid, konkreetselt detaili ühenduskambreid, mis on ette nähtud peamiselt puukonstruktsioonide ühendamiseks konkreetses põrandates. Esimeses variandis on leiutiseks olev ühenduskamber valmistatud metallist liistuna (1), millel on painutatud servad (2, 3) mõlemal küljel. Liistul on L-kujuline süvend (4), mis moodustab elastse keele (5) ja paikneb ühe serva murdejoonel nii, et painutatud serva saab hoida seadistusasendis, ja serv on liistu ühel küljel painutatud selle keskosa suunas. Teises variandis sisaldab detaili ühenduskamber korpust (17), millel on vähemalt üks elastne surveelement (18) ja vähemalt üks fiksaator (20) elastse surveelemendi hoidmiseks korpuse külge eemaldatavana või püsühenduse abil. Fiksaatori elastse surveelemendi seadistusasendis hoidmiseks võib kinnitada korpuse külge eemaldatavana või püsühenduse abil. Kasulik mudel lihtsustab klambri struktuurset konstruktsiooni ning vähendab selle tootmiskulusid.



EE 00599 U1

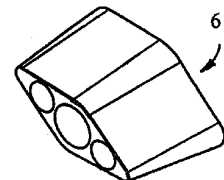
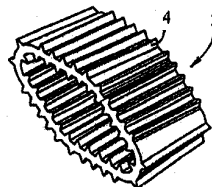
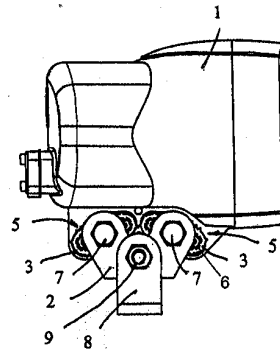
EE 00600 U1

(11) **EE 00600 U1**(51) Int.Cl.
F21S 2/00 (2006.01)(12) **KASULIKU MUDELI KIRJELDUS**

(21) Registreerimistaotluse number:	U200500063	(73) Kasuliku mudeli omanik:	OY B. Herrmans AB Pännäistentie 143, PL 36, FI-68601 Pietarsaari, FI
(22) Registreerimistaotluse esitamise kuupäev:	07.09.2005	(72) Kasuliku mudeli autor:	Jari Korpi Sorsatie 6, FI-68630 Pietarsaari, FI
(30) Prioriteediandmed:	07.09.2004 FI U20040323	(74) Patendivolinik:	Jüri Käosaar Patendibüroo Käosaar & Co OÜ Tähe 94, 50107 Tartu, EE
(24) Registreeringu kehtivuse alguse kuupäev:	07.09.2005		
(45) Kasuliku mudeli kirjelduse avaldamise kuupäev:	17.04.2006		

(54) **Töövalgusti**

(57) Käesolev leiutus käsitleb töövalgustit, mis on mõeldud kasutamiseks näiteks masinate ja paatide juures ning mis sisaldab valgustusseadet (1), millel on üks või kaks lampi, ja valgustusseadme (1) alumisel poolel olevat kinnitusemehhanismi (2). Kinnitusemehhanismi (2) ja valgustusseadme (1) vahel on vähemalt neli amortisaatorkummi (3), kusjuures amortisaatorkummiks (3) on koonusekujuline rõngas, mille pinnad on kaetud piklike ribadega (4). Valgustusseadme (1) kinnituskohas asuvad koonusekujulised süvendid (5), kuhu on paigaldatud amortisaatorkummid (3). Amortisaatorkummidesse (3) on omakorda paigaldatud koonusekujulised kinnitusdetailid (6), mis on kinnitatud kinnitusemehhanismi (2) külge. Kinnitusemehhanism (2) on varustatud U-kujulise nurga-reguleerimis- ja kinnitusdetailiga (8).



EE 00600 U1

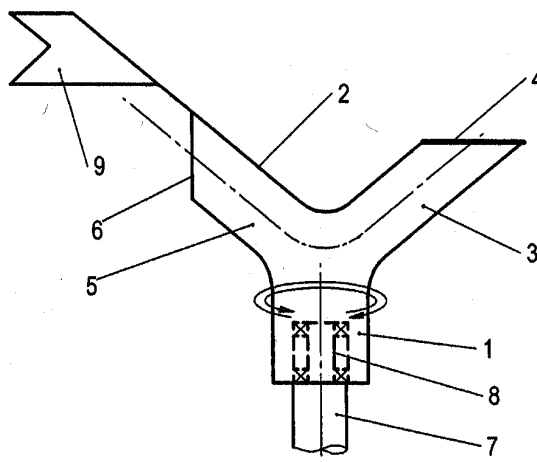
EE 00601 U1

(11) **EE 00601 U1**(51) Int.Cl.
G01W 1/14 (2006.01)(12) **KASULIKU MUDELI KIRJELDUS**

<p>(21) Registreerimistaotluse number: U200500053</p> <p>(22) Registreerimistaotluse esitamise kuupäev: 11.07.2005</p> <p>(24) Registreeringu kehtivuse alguse kuupäev: 11.07.2005</p> <p>(45) Kasuliku mudeli kirjelduse avaldamise kuupäev: 17.04.2006</p>	<p>(73) Kasuliku mudeli omanikud:</p> <p>Martin Voll Sütiste tee 13-72, 13419 Tallinn, EE</p> <p>Toomas Talving Kandle 7-1, 10920 Tallinn, EE</p> <p>(72) Kasuliku mudeli autorid:</p> <p>Martin Voll Sütiste tee 13-72, 13419 Tallinn, EE</p> <p>Toomas Talving Kandle 7-1, 10920 Tallinn, EE</p> <p>(74) Kasuliku mudeli omaniku ühine esindaja:</p> <p>Martin Voll</p>
--	--

(54) **Sademetete mõõtmise seade**

(57) Sademetete mõõtmise seadme kogumisanuma ülaosa on kujundatud kanaliks, mille ühes otsas on sademetete ja nendega koos liikuva õhu sisenemisava ning teises otsas sademetevaba õhu väljumisava. Kanali osa kogumisnõust sademetete vastuvõtuavani on ristlõikelt kiilukujuline (allosas kitsenev) ja alaneva kaldega 90°-0° kogumisanuma suunas. Kanali osa kogumisanumast väljumisavani on tõusva kaldega 0°-90°. Kanali ristlõikepind sisenemisavast väljumisavani on pidevalt suurenev. Kogumisanuma keskosas on stüvend, kus paikneb tugialusele kinnituv kogumisanuma (s.o kogu seadme) pöörlemist võimaldav mehhanism (laagerseade). Väljumisavast tagapool asub pöörlemist reguleeriv vertikaalasendis plaadikujuline suunaja sisenemisava suunamiseks vastu puhuva tuule liikumissuunale.

**EE 00601 U1**

EE 00602 U1

(11) **EE 00602 U1**

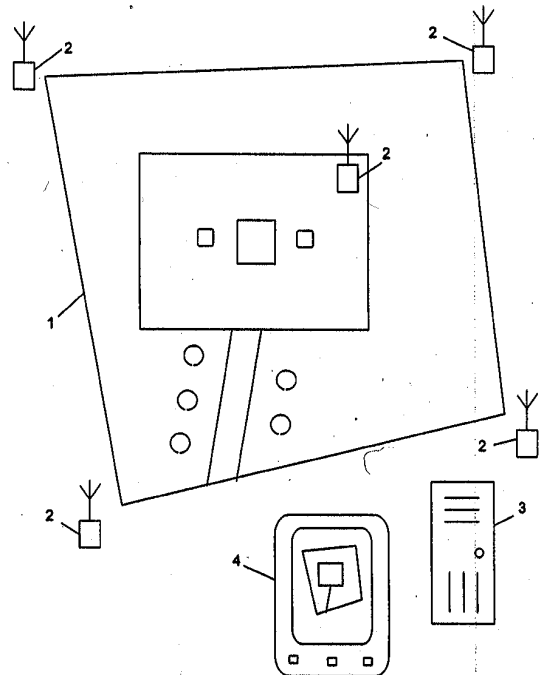
(51) Int.Cl.
G06F 17/00 (2006.01)
G06F 17/40 (2006.01)
G01B 21/00 (2006.01)
G01S 5/14 (2006.01)

(12) **KASULIKU MUDELI KIRJELDUS**

(21) Registreerimistaotluse number:	U200500084	(73) Kasuliku mudeli omanik:	Taavi Kutpri Pae 8-45, 76610 Keila, EE
(22) Registreerimistaotluse esitamise kuupäev:	09.12.2005	(72) Kasuliku mudeli autor:	Taavi Kutpri Pae 8-45, 76610 Keila, EE
(24) Registreeringu kehtivuse alguse kuupäev:	09.12.2005	(74) Patendivolinik:	Tõnu Nelsas AAA Patendibüroo OÜ Tartu mnt 16, 10117 Tallinn, EE
(45) Kasuliku mudeli kirjelduse avaldamise kuupäev:	17.04.2006		

(54) Seade kolmemõõtmelisel objektil punkti asukoha määramiseks ja punkti parameetrite töötlemiseks

(57) Leiutis käsitleb kolmemõõtmelisel objektil punkti asukoha määramise ja punktiga seotud info haldamise seadet, mis sisaldab maapinnal määratud täpsetesse punktidesse paigutatud saatjaid-vastuvõtjaid, maapinnast sobivale kõrgusele paigutatud ühte või mitut saatjat-vastuvõtjat, ekraaniga varustatud ühte või mitut mobiilseadet, ühte või mitut kontrolleriit koos täiturseadmetega, serverit. Leiutisekohase seadme töövahendiks on ekraaniga varustatud mobiilseade. Leiutisekohane seade on korraldatud töötama järgmiselt: mobiilseadme ekraanil kuvatud piirkonnas, kuhu looduses on etteantud punktidesse paigutatud saatjad-vastuvõtjad, mingi punkti täpset asukohta määrata soovides piisab vajutamisest mobiilseadme ekraanil soovitud punktile, mille peale seade on korraldatud arvutama välja mobiilseadme enda ja soovitud punkti täpsed asukohad ning andma selged juhised soovitud punkti täpse asukohani jõudmiseks looduses kas visuaalselt asukoha suunale viidates (nagu kompass) või andmetepõhiselt, kusjuures andmed muutuvad reaajas soovitud punkti asukohale lähenedes. Soovitud punkti täpsesse asukohta jõudmisel teavitatakse mobiilseadme või lisaseadme kasutajat täpsesse asukohta jõudmise teate või signaaliga.



EE 00602 U1

EE 00603 U1

(11) **EE 00603 U1**

(51) Int.Cl.
G06F 19/00 (2006.01)
G07F 7/08 (2006.01)

(12) **KASULIKU MUDELI KIRJELDUS**

(21) Registreerimistaotluse number: **U200500072**

(22) Registreerimistaotluse esitamise kuupäev: **04.10.2005**

(24) Registreeringu kehtivuse alguse kuupäev: **04.10.2005**

(45) Kasuliku mudeli kirjelduse avaldamise kuupäev: **17.04.2006**

(73) Kasuliku mudeli omanik:

EVI Consult Osahing
Narva mnt 11E, 10151 Tallinn, EE

(72) Kasuliku mudeli autor:

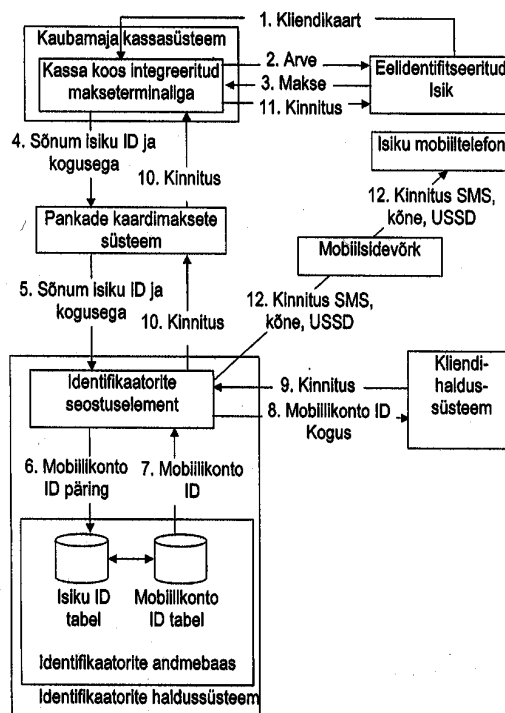
Peep Põldsamm
Reinvaldi 3-1, 10121 Tallinn, EE

(74) Patendivolinik:

Mart Enn Koppel
Patendibüroo Koppel OÜ
Kajaka 4-10, 11317 Tallinn, EE

(54) Meetod hüve reaalajas jaotamiseks eelnevalt identifitseeritud isikule elektroonilises süsteemis

(57) Meetod hüve reaalajas jaotamiseks eelnevalt identifitseeritud isikule elektroonilises süsteemis, mis sisaldab kaupmehe kassasüsteemi kassaterminaliga, sidevõrku, identifikaatorite haldussüsteemi ning hüve pakkuja kliendihaldussüsteemi. Meetodi kohaselt sisestatakse kassaterminali kaudu elektroonilisse süsteemi isikut identifitseerida võimaldav identifikaator ning jaotatavale hüvele vastav kood, määratakse identifikaatorile vastav kasutajakonto number hüve pakkuja juures ning lisatakse kasutajakontole hüve koodile vastavalt arveldusühikuid. Eelkõige sobib meetod ettemaksuga mobiilteenuse müümiseks või jaotamiseks jaekaubandusvõrgu kaudu.



EE 00603 U1

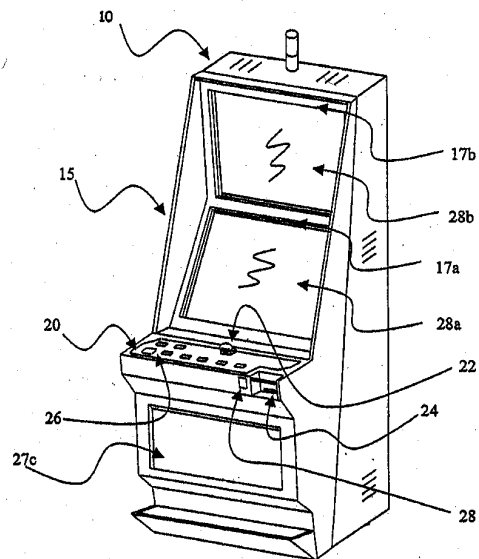
EE 00604 U1

(11) **EE 00604 U1**(51) Int.Cl.
G07F 17/32 (2006.01)(12) **KASULIKU MUDELI KIRJELDUS**

(21) Registreerimistaotluse number: U200500047	(73) Kasuliku mudeli omanik: Novomatic AG Wiener Strasse 158, 2352 Gumpoldskirchen, AT
(85) Rahvusvahelise taotluse siseriiklikku faasi esitamise kuupäev: 08.06.2005	(72) Kasuliku mudeli autorid: Marek Gawel Industriestrasse 19a, 2514 Traiskirchen, AT
(86) Rahvusvahelise taotluse number: PCT/EP04/10929	Johann F. Graf Wiener Strasse 158, 2352 Gumpoldskirchen, AT
(86) Rahvusvahelise taotluse esitamise kuupäev: 30.09.2004	(74) Patendivolinik: Harald Tehver Patendibüroo Turvaja OÜ Liivalaia 22, 10118 Tallinn, EE
(30) Prioriteediandmed: 08.10.2003 AU 2003100844	
(24) Registreeringu kehtivuse alguse kuupäev: 30.09.2004	
(45) Kasuliku mudeli kirjelduse avaldamise kuupäev: 17.04.2006	

(54) **Mänguautomaat**

(57) Käesolev leiutus käsitleb mänguautomaati, mis sisaldab mänguautomaadi kappi (10) ja selle külge kinnitatud luugiraami (15), vähemalt kaht kuvarit (28a, 28b), mis on kinnitatud luugiraami (15) või mänguautomaadi kapi (10) külge nii, et nad on luugiraami (15) suletud asendis nähtavad läbi vähemalt ühe luugiraamis (15) oleva portaali (17a, 17b), ning luugiraam (15) on allpool kaht kuvarit (28a, 28b) varustatud mängu juhtpaneeliga (20), mis ulatub luugiraami (15) ühest servast teiseni. Vastavalt leiutisele on need kaks kuvarit (28a, 28b) paigutatud teineteise kohale teineteise suhtes nürinurga all. Leiutise eesmärgiks on hõlbustada mängijal mitme kuvariga mänguautomaadi kuvarite vaatamist, võimaldades samal ajal mänguautomaadi teenindajal või mehaanikul mänguautomaadi hõlpsamat teenindamist.



EE 00604 U1

EE 00605 U1

(11) **EE 00605 U1**

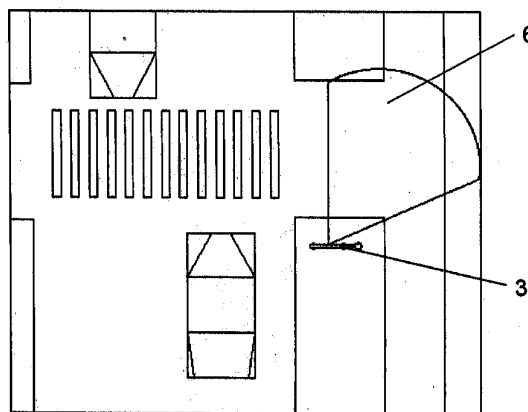
(51) Int.Cl.
G08G 1/0967 (2006.01)
G08G 1/095 (2006.01)

(12) **KASULIKU MUDELI KIRJELDUS**

(21) Registreerimistaotluse number: U200600010	(73) Kasuliku mudeli omanik: Raul Vane Mooni 111-76, 13423 Tallinn, EE
(22) Registreerimistaotluse esitamise kuupäev: 23.02.2006	(72) Kasuliku mudeli autor: Raul Vane Mooni 111-76, 13423 Tallinn, EE
(24) Registreeringu kehtivuse alguse kuupäev: 23.02.2006	(74) Patendivolinik: Raivo Koitel Patendi- & Kaubamärgibüroo Koitel OÜ Tartu mnt 65, 10115 Tallinn, EE
(45) Kasuliku mudeli kirjelduse avaldamise kuupäev: 17.04.2006	

(54) **Elektrooniline liiklusmärk**

(57) Leiutus kujutab endast elektroonilist liiklusmärki, mis kasutab olemasolevate liiklusmärkide valgustpeegeldavaid omadusi, on vähese elektrienergia tarbivusega, ökonoomne, töökindel, lihtsa struktuuriga, lihtsalt paigaldatav ja hooldatav, autojuhtide ja teiste liiklejate poolt hästi märgatav ning mis suudab edastada täiendavat informatsiooni inimeste ja/või loomade olemasolu kohta elektroonilise liiklusmärgi määratud ümbruses. Elektroonilisel liiklusmärgil on kujutise ossa paigaldatud valgusdiodid, mis hakkavad vilkuma, kui märgiga ühendatud infrapunaandur tuvastab inimese või looma liikumise infrapunaanduri töötsoonis liiklusmärgile lähenedes, olles seega ennetava funktsiooniga. Vilkumine omakorda tekitab valgusfoori efekti ning tõmbab teiste liiklejate tähelepanu liiklusmärgile. Valgusdiodide vilkumise kestus on sõltuvalt ülekäigust määratud ajaseadmega, vilkumise intervall multivibraatoriga.



EE 00605 U1

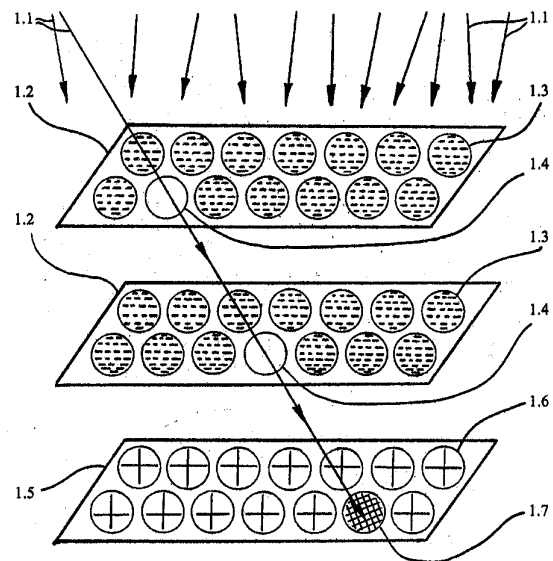
EE 00606 U1

(11) **EE 00606 U1**(51) Int.Cl.
H01L 31/0232 (2006.01)(12) **KASULIKU MUDELI KIRJELDUS**

(21) Registreerimistaotluse number: U200500075	(73) Kasuliku mudeli omanik: Uku Kaurit Raudkivi tee 10, 74117 Maardu, EE
(22) Registreerimistaotluse esitamise kuupäev: 11.10.2005	(72) Kasuliku mudeli autor: Uku Kaurit Raudkivi tee 10, 74117 Maardu, EE
(24) Registreeringu kehtivuse alguse kuupäev: 11.10.2005	
(45) Kasuliku mudeli kirjelduse avaldamise kuupäev: 17.04.2006	

(54) **Elektromagnetkiirguse elektroonse-programmilise fokuseerimise meetod**

(57) Kasutades elektromagnetkiirguse (kiirgus) suhtes juhitava läbipaistvusega elemente (pildi-element, piksel) ning kiirguse suhtes tundlike elemente, saavutame kiirguse fokuseerimise meetodi teostamise. Puudub vajadus mehaanilise liigutamise järele. Ei ole vajalik läätseste süsteem koos liigutava mehhanismiga.



EE 00606 U1

TZ1K. KASULIKU MUDELI REGISTREERINGU ANDMETE MUUDATUSED

Teade avaldatakse "Kasuliku mudeli seaduse" paragrahvi 36 lõike 2¹ alusel.

Eesti Kasuliku Mudeli Lehe number	Registreeringu number	Rahvusvahelise patendiklassifikatsiooni indeks(id)	Avaldatud andmed	Parandatud ja muudetud andmed	Kood (WIPO ST. 17)
1999, 2	00197	C12G 1/00	AS Tallinna Karastusjoogid Betooni 28c 11415 Tallinn, EE	AS Tallinna Karastusjoogid Silikaltsiidi 3 11216 Tallinn, EE	TE1K
2001, 4	00274	A23L 1/09	AS Tallinna Karastusjoogid Betooni 28c 11415 Tallinn, EE	AS Tallinna Karastusjoogid Silikaltsiidi 3 11216 Tallinn, EE	TE1K
2001, 4	00275	A23L 2/70 A23L 2/52 B67C 7/00 C02F 1/00	AS Tallinna Karastusjoogid Betooni 28c 11415 Tallinn, EE	AS Tallinna Karastusjoogid Silikaltsiidi 3 11216 Tallinn, EE	TE1K
2002, 1	00279	B01F 3/08 C12G 3/04 B67D 3/02	AS Tallinna Karastusjoogid Betooni 28c 11415 Tallinn, EE	AS Tallinna Karastusjoogid Silikaltsiidi 3 11216 Tallinn, EE	TE1K
2002, 3	00313	G06F 17/60 G06F 19/00	Radiolinja Eesti AS Vilmsi 47 10126 Tallinn, EE	Elisa Mobiilsideteenused AS Vilmsi 47 10126 Tallinn, EE	TC1K
2002, 3	00314	G06F 17/60 G06F 19/00	Radiolinja Eesti AS Vilmsi 47 10126 Tallinn, EE	Elisa Mobiilsideteenused AS Vilmsi 47 10126 Tallinn, EE	TC1K

**PZ1K. REGISTREERITUD KASULIKE MUDELITE
ÕIGUSLIKU STAATUSE MUUDATUSED**

Teade avaldatakse "Kasuliku mudeli seaduse" paragrahvi 42 lõike 6 alusel.

Eesti Kasuliku Mudeli Lehe number	Registreeringu number	Rahvusvahelise patendiklassifikatsiooni indeks(id)	Avaldatud andmed kasuliku mudeli omaniku kohta	Uue omaniku andmed	Kood (WIPO ST. 17)
2004, 1	00425	G09B 5/00 G09B 19/00	OÜ Kvadrum Jõe 9 10151 Tallinn, EE	OÜ Primarius Jõe 9 10151 Tallinn, EE	PC1K

**MZ1K. KASULIKU MUDELI REGISTREERINGU
KEHTIVUSE LÕPPEMINE**

Teade avaldatakse "Kasuliku mudeli seaduse" paragrahvi 36 lõike 2¹ alusel.

Eesti Kasuliku Mudeli Lehe number	Registreeringu number	Rahvusvahelise patendiklassi- fikatsiooni indeks(id)	Registreeringu kehtivuse lõppemise kuupäev	Kood (WIPO ST. 17)
1997, 4	00124	B01D 25/02	31.07.2005	MM1K
1997, 4	00128	A61H 33/04	11.09.2005	MM1K
2002, 2	00288	B01D 46/24 B01D 46/02	24.08.2005	MM1K
2002, 2	00289	B28D 1/14	12.09.2005	MM1K
2002, 2	00292	E05B 1/00	20.08.2005	MM1K

**RZ1K. KASULIKU MUDELI REGISTREERINGUT
PUUDUTAVAD MUUD TEATED****REGISTREERINGU KEHTIVUSE PIKENDAMINE**

Registreeringu number	Registreeringu kehtivuse lõppemise kuupäev
-----------------------	--

00149	03.03.2008
00150	10.11.2007
00152	20.03.2008
00174	03.07.2008
00302	01.03.2010
00303	20.05.2010
00313	16.04.2010
00314	16.04.2010
00342	27.03.2010
00343	26.04.2010

VÄLJAANTUD DUPLIKAADID

00393

LOENDID**FG1K. REGISTREERITUD KASULIKE MUDELITE
SÜSTEMAATILINE LOEND**

Rahvusvahelise patendi- klassifikatsiooni indeks(id)	Registreeringu number	Registreerimistaotluse number
A01K 27/00	00586	U200600005
A23K 3/02	00587	U200500054
A61K 8/97	00588	U200500029
B27D 1/00	00589	U200500082
B42D 15/10	00590	U200600009
B65D 47/04	00591	U200500061
B65D 49/02	00592	U200500071
B65D 71/12	00593	U200500056
B65F 3/20	00594	U200500065
C04B 28/00	00595	U200500079
E04B 1/04	00596	U200500083
E05B 63/08	00597	U200500080
E21F 17/00	00598	U200500062
F16B 2/24	00599	U200500066
F21S 2/00	00600	U200500063
G01W 1/14	00601	U200500053
G06F 17/00	00602	U200500084
G06F 19/00	00603	U200500072
G07F 17/32	00604	U200500047
G08G 1/0967	00605	U200600010
H01L 31/0232	00606	U200500075

KASULIKU MUDELI JA MIKROLÜLITUSE TOPOLOOGIA ALASED ÕIGUSAKTID JA MUU INFO

RIIKLIKUS PATENDIVOLINIKE REGISTRIS REGISTREERITUD PATENDIVOLINIKE NIMEKIRI (seisuga 14. märts 2006)

Register on asutatud 1. septembril 2001. a Vabariigi Valitsuse 7. augusti 2001. a määrusega nr 271 "Riikliku patendivolinike registri asutamine ja registri pidamise põhimäärus" (RT I 2001, 70, 426) patendivoliniku seaduse § 21 alusel (RT I 2001, 27, 151).

TEGEVUSVALDKOND: LEIUTIS (PATENT, KASULIK MUDEL), MIKROLÜLITUSTE TOPOLOOGIA

Arno ANIJALG	OÜ USTERVALL Raekoja plats 16 51004 Tartu pk 21, 50002 Tartu telefon: 744 1980 telefaks: 744 1785 e-post: anijalg@ustervall.ee http://www.ustervall.ee võõrkeeled: saksa, vene	Lembit KALEV	Patendibüroo ROOSILLA OÜ Järveotsa tee 39-61 13520 Tallinn telefon: 657 5381 telefaks: 657 5381 GSM: 511 9951 e-post: roosilla@roosilla.ee http://www.roosilla.ee võõrkeeled: inglise, vene
Alla HÄMMALOV	OÜ Intels Riia 11-3 51010 Tartu telefon: 742 0401 telefaks: 742 0326 e-post: intels@estpak.ee võõrkeeled: inglise, poola, vene	Urmas KAULER	Patendibüroo TURVAJA OÜ Liivalaia 22 10118 Tallinn telefon: 640 3109 telefaks: 640 3105 e-post: kauler@turvaja.ee http://www.turvaja.ee võõrkeeled: inglise, vene, soome
Juhan HÄMMALOV	OÜ Intels Riia 11-3 51010 Tartu telefon: 742 0401 telefaks: 742 0326 e-post: intels@estpak.ee võõrkeeled: inglise, saksa, vene	Urmas KERNU	AAA Patendibüroo OÜ Tartu mnt 16 10117 Tallinn pk 3926, 10509 Tallinn telefon: 660 5910, 660 5911 telefaks: 660 5912 e-post: aaa@aaa.ee http://www.aaa.ee võõrkeeled: inglise, saksa, soome, vene
Uno JÄÄGER	Inseneribüroo Uneko OÜ Rüütli 51a, 80010 Pärnu telefon: 447 1021 telefaks: 447 1001 GSM: 515 1844 e-post: uno@estpak.ee võõrkeeled: inglise, soome, vene	Ljubov KESSELMAN	OÜ Kesna Tetre 77-52 10616 Tallinn telefon: 660 8068 telefaks: 660 8069 e-post: kesna@online.ee võõrkeeled: inglise, vene
Sirje KAHU	OÜ USTERVALL Raekoja plats 16 51004 Tartu pk 21, 50002 Tartu telefon: 744 1980 telefaks: 744 1785 e-post: skahu@ustervall.ee http://www.ustervall.ee võõrkeeled: inglise, vene	Heinu KOITEL	Patendi- & Kaubamärgibüroo Koitel OÜ Tartu mnt 65 10115 Tallinn pk 1759, 10902 Tallinn telefon: 603 3260 telefaks: 603 3261 e-post: koitel@koitel.ee http://www.koitel.ee võõrkeeled: inglise, soome, vene

Raivo KOITEL	Patendi- & Kaubamärgibüroo Koitel OÜ Tartu mnt 65 10115 Tallinn pk 1759, 10902 Tallinn telefon: 603 3260 telefaks: 603 3261 e-post: koitel@koitel.ee http://www.koitel.ee võõrkeeled: vene, inglise, soome	Anniki MEISTER	Patendibüroo Koppel OÜ Kajaka 4-10 11317 Tallinn telefon: 677 4136 5399 7106 telefaks: 677 4138 e-post: info@koppelpb.com http://www.koppelpb.com võõrkeeled: inglise, saksa vene, soome
Mart Enn KOPPEL	Patendibüroo Koppel OÜ Kajaka 4-10 11317 Tallinn telefon: 677 4136 telefaks: 677 4138 e-post: info@koppelpb.com http://www.koppelpb.com võõrkeeled: inglise, vene, soome	Elle MELLIK	AAA Patendibüroo OÜ Tartu mnt 16 10117 Tallinn pk 3926, 10509 Tallinn telefon: 660 5910, 660 5911 telefaks: 660 5912 e-post: aaa@aaa.ee http://www.aaa.ee võõrkeeled: inglise, vene
Jüri KÄOSAAR	Patendibüroo Käosaar & Co OÜ Tähe 94 50107 Tartu telefon: 738 3051 telefaks: 738 3055 e-post: info@kaosaar.ee http://www.kaosaar.ee võõrkeeled: inglise, vene	Lembit MITT	AAA Patendibüroo OÜ Tartu mnt 16 10117 Tallinn pk 3926, 10509 Tallinn telefon: 660 5910, 660 5911 telefaks: 660 5912 e-post: aaa@aaa.ee http://www.aaa.ee võõrkeeled: inglise, vene
Reet MAASIKAMÄE	OÜ Kaitsepurus Mulla 4-3 10611 Tallinn telefon: 673 9097, 633 2798 telefaks: 677 4844 e-post: purus@online.ee purus@hot.ee http://www.hot.ee/purus/ võõrkeeled: inglise, vene	Ott MOORLAT	OÜ Moorlat & Ko Patendibüroo pk 723, 12902 Tallinn telefon: 655 0450, 654 2844 telefaks: 654 2844 e-post: ott.moorlat@moorlat.ee http://www.moorlat.ee võõrkeeled: inglise, vene
Leevi MARKUS	Patendibüroo Käosaar & Co OÜ Tähe 94, 50107 Tartu telefon: 738 3051 telefaks: 738 3055 e-post: info@kaosaar.ee http://www.kaosaar.ee võõrkeeled: inglise, vene	Andres MUTT	OÜ LASVET Suurtüki 4a, 10133 Tallinn pk 3136, 10505 Tallinn telefon: 640 6600 telefaks: 640 6604 e-post: lasvet@lasvet.ee http://www.lasvet.ee võõrkeeled: vene, inglise
Raivo MATSOO	RM Hirvela Patendibüroo OÜ Saku 15, 11314 Tallinn telefon: 614 0816 telefaks: 614 0818 e-post: hirvela@hirvela.ee võõrkeeled: inglise, vene	Tõnu NELSAS	AAA Patendibüroo OÜ Tartu mnt 16 10117 Tallinn pk 3926, 10509 Tallinn telefon: 660 5910, 660 5911 telefaks: 660 5912 e-post: aaa@aaa.ee http://www.aaa.ee võõrkeeled: inglise, vene, soome

Piret NIIDAS**OÜ LASVET**

Suurtüki 4a, 10133 Tallinn
pk 3136, 10505 Tallinn
telefon: 640 6600
telefaks: 640 6604
e-post: lasvet@lasvet.ee
http://www.lasvet.ee
võõrkeeled: vene, saksa, inglise

Toom PUNGAS**OÜ Synest**

pk 977, 13402 Tallinn
telefon: 660 9786
telefaks: 660 9787
e-post: toom@synest.ee
võõrkeeled: inglise, saksa, soome, vene

Jüri OLT**Patendibüroo Käosaar & Co OÜ**

Tähe 94
50107 Tartu
telefon: 738 3051
telefaks: 738 3055
e-post: info@kaosaar.ee
http://www.kaosaar.ee
võõrkeeled: inglise, saksa, soome, vene

Tarmo ROSMAN**Rosman ja Partnerid OÜ**

pk 652, 12602 Tallinn
telefon: 656 1450
telefaks: 656 1450
e-post: tarman@cc.ttu.ee
võõrkeeled: saksa, inglise, ungari, vene

Jaak OSTRAT**OÜ LASVET**

Suurtüki 4a, 10133 Tallinn
pk 3136, 10505 Tallinn
telefon: 640 6600
telefaks: 640 6604
e-post: lasvet@lasvet.ee
http://www.lasvet.ee
võõrkeeled: inglise, saksa, soome, vene

Arvo SALUMÄE**OÜ Amende Patendibüroo**

Raua 65
10152 Tallinn
telefon: 648 6125
telefaks: 641 0174
e-post: amende@hotmail.ee
võõrkeeled: inglise, saksa, soome, vene

Tauno OTTO**OÜ LASVET**

Suurtüki 4a, 10133 Tallinn
pk 3136, 10505 Tallinn
telefon: 640 6600
telefaks: 640 6604
e-post: lasvet@lasvet.ee
http://www.lasvet.ee
võõrkeeled: inglise, vene

Margus SARAP**Patendibüroo Käosaar & Co OÜ**

Tähe 94
50107 Tartu
telefon: 738 3051
telefaks: 738 3055
e-post: info@kaosaar.ee
http://www.kaosaar.ee
võõrkeeled: inglise, vene

Villu PAVELTS**OÜ LASVET**

Suurtüki 4a, 10133 Tallinn
pk 3136, 10505 Tallinn
telefon: 640 6600
telefaks: 640 6604
e-post: lasvet@lasvet.ee
http://www.lasvet.ee
võõrkeeled: inglise, soome, vene

Tiina SIIM**OÜ LASVET**

Suurtüki 4a, 10133 Tallinn
pk 3136, 10505 Tallinn
telefon: 640 6600
telefaks: 640 6604
e-post: lasvet@lasvet.ee
http://www.lasvet.ee
võõrkeeled: inglise, vene

Riho PIKKOR**Patendibüroo TURVAJA OÜ**

Liivalaia 22
10118 Tallinn
telefon: 640 3109
telefaks: 640 3105
e-post: pikkor@turvaja.ee
http://www.turvaja.ee
võõrkeeled: inglise, saksa, vene

Harald TEHVER**Patendibüroo TURVAJA OÜ**

Liivalaia 22
10118 Tallinn
telefon: 640 3109
telefaks: 640 3105
e-post: tehver@turvaja.ee
http://www.turvaja.ee
võõrkeeled: inglise, saksa, vene

Jürgen TOOME**OÜ LASVET**

Suurtüki 4a, 10133 Tallinn
pk 3136, 10505 Tallinn
telefon: 640 6600
telefaks: 640 6604
e-post: lasvet@lasvet.ee
http://www.lasvet.ee
võõrkeeled: inglise, vene

Olga TREUFELDT

Patendibüroo TURVAJA OÜ

Liivalaia 22
10118 Tallinn
telefon: 640 3109
telefaks: 640 3105
e-post: olga@turvaja.ee
<http://www.turvaja.ee>
võõrkeeled: inglise, vene

Juta-Maris UUSTALU

OÜ Amende Patendibüroo

Raua 65
10152 Tallinn
telefon: 648 6125
telefaks: 641 0174
e-post: amende@hot.ee
võõrkeeled: inglise, vene

Enn URGAS

Patendibüroo TURVAJA OÜ

Liivalaia 22
10118 Tallinn
telefon: 640 3109
telefaks: 640 3105
e-post: urgas@turvaja.ee
<http://www.turvaja.ee>
võõrkeeled: inglise, vene

**LIST OF PATENT ATTORNEYS, REGISTERED IN
THE ESTONIAN STATE REGISTER OF PATENT ATTORNEYS**
(by 14 March 2006)

Register is established on September 1st 2001

FIELD OF ACTIVITY: INVENTION (PATENT, UTILITY MODEL), INTEGRATED CIRCUITS

Arno ANIJALG	USTERVALL Ltd. Raekoja plats 16 51004 Tartu, Estonia P.O. Box 21 50002 Tartu, Estonia Phone: +372 744 1980 Fax: +372 744 1785 E-mail: anijalg@ustervall.ee Http://www.ustervall.ee German, Russian, Estonian	Lembit KALEV	Patent Bureau ROOSILLA Ltd. Järveotsa Road 39-61 13520 Tallinn, Estonia Phone: +372 657 5381 Fax: +372 657 5381 GSM: +372 511 9951 E-mail: roosilla@roosilla.ee Http://www.roosilla.ee English, Russian, Estonian
Alla HÄMMALOV	Intels Ltd. Riia Str. 11-3 51010 Tartu, Estonia Phone: +372 742 0401 Fax: +372 742 0326 E-mail: intelses@estpak.ee English, Polish, Russian, Estonian	Urmas KAULER	Patendibüroo TURVAJA OÜ Liivalaia 22 10118 Tallinn, Estonia Phone: +372 640 3109 Fax: +372 640 3105 E-mail: kauler@turvaja.ee Http://www.turvaja.ee English, Russian, Finnish, Estonian
Juhan HÄMMALOV	Intels Ltd. Riia Str. 11-3 51010 Tartu, Estonia Phone: +372 742 0401 Fax: +372 742 0326 E-mail: intelses@estpak.ee English, German, Russian, Estonian	Urmas KERNU	AAA Legal Services Tartu Road 16 10117 Tallinn, Estonia P.O. Box 3926 10509 Tallinn, Estonia Phone: +372 660 5910 +372 660 5911 Fax: +372 660 5912 E-mail: aaa@aaa.ee Http://www.aaa.ee English, German, Finnish, Russian, Estonian
Uno JÄÄGER	Inseneribüroo Uneko Ltd. Rüütli 51a 80010 Pärnu, Estonia Phone: +372 447 1021 Fax: +372 447 1001 GSM: +372 515 1844 E-mail: uno@estpak.ee English, Finnish, Russian, Estonian	Ljubov KESSELMAN	Kesna Ltd. Tedre Str. 77-52 10616 Tallinn, Estonia Phone: +372 660 8068 Fax: +372 660 8069 E-mail: kesna@online.ee English, Russian, Estonian
Sirje KAHU	USTERVALL Ltd. Raekoja plats 16 51004 Tartu, Estonia P.O. Box 21 50002 Tartu, Estonia Phone: +372 744 1980 Fax: +372 744 1785 E-mail: skahu@ustervall.ee Http://www.ustervall.ee English, Russian, Estonian	Mart Enn KOPPEL	Patent Bureau Koppel Kajaka 4-10 11317 Tallinn, Estonia Phone: +372 677 4136 Fax: +372 677 4138 E-mail: info@koppelpb.com Http://www.koppelpb.com English, Russian, Finnish, Estonian

Heinu KOITEL

**Patent & Trademark Agency
Koitel**
Tartu Road 65
10115 Tallinn, Estonia
P.O. Box 1759
10902 Tallinn, Estonia
Phone: +372 603 3260
Fax: +372 603 3261
E-mail: koitel@koitel.ee
Http://www.koitel.ee
English, Finnish, Russian,
Estonian

Raivo MATSOO

**RM Hirvela Patent Bureau
Ltd**
Saku 15, 11314 Tallinn, Estonia
Phone: +372 614 0816
Fax: +372 614 0818
E-mail: hirvela@hirvela.ee
English, Russian, Estonian

Raivo KOITEL

**Patent & Trademark Agency
Koitel**
Tartu Road 65
10115 Tallinn, Estonia
P.O. Box 1759
10902 Tallinn, Estonia
Phone: +372 603 3260
Fax: +372 603 3261
E-mail: koitel@koitel.ee
Http://www.koitel.ee
Russian, English, Finnish,
Estonian

Anniki MEISTER

Patent Bureau Koppel
Kajaka 4-10
11317 Tallinn, Estonia
Phone: +372 677 4136
+372 5399 7106
Fax: +372 677 4138
E-mail: info@koppelpb.com
Http://www.koppelpb.com
English, German, Russian,
Finnish, Estonian

Jüri KÄOSAAR

Patent Agency Käosaar & Co
Tähe Str. 94
50107 Tartu, Estonia
Phone: +372 738 3051
Fax: +372 738 3055
E-mail: info@kaosaar.ee
Http://www.kaosaar.ee
English, Russian, Estonian

Elle MELLIK

AAA Legal Services
Tartu Road 16
10117 Tallinn, Estonia
P.O. Box 3926
10509 Tallinn, Estonia
Phone: +372 660 5910
+372 660 5911
Fax: +372 660 5912
E-mail: aaa@aaa.ee
Http://www.aaa.ee
English, Russian, Estonian

Reet MAASIKAMÄE

**Patent Bureau Kaitsepurus
Ltd.**
Mulla Str. 4-3
10611 Tallinn, Estonia
Phone: +372 673 9097
+372 633 2798
Fax: +372 677 4844
E-mail: purus@online.ee
purus@hot.ee
Http://www.hot.ee/purus/
English, Russian, Estonian

Lembit MITT

AAA Legal Services
Tartu Road 16
10117 Tallinn, Estonia
P.O. Box 3926
10509 Tallinn, Estonia
Phone: +372 660 5910
+372 660 5911
Fax: +372 660 5912
E-mail: aaa@aaa.ee
Http://www.aaa.ee
English, Russian, Estonian

Leevi MARKUS

Patent Agency Käosaar & Co
Tähe Str. 94
50107 Tartu, Estonia
Phone: +372 738 3051
Fax: +372 738 3055
E-mail: info@kaosaar.ee
Http://www.kaosaar.ee
English, Russian, Estonian

Ott MOORLAT

**Moorlat & Co Ltd.
Patent Bureau**
P.O. Box 723
12902 Tallinn, Estonia
Phone: +372 655 0450
+372 654 2844
Fax: +372 654 2844
E-mail: ott.moorlat@moorlat.ee
Http://www.moorlat.ee
English, Russian, Estonian

Andres MUTT

Lasvet Ltd.
P.O. Box 3136
10505 Tallinn, Estonia
Phone: +372 640 6600
Fax: +372 640 6604
E-mail: lasvet@lasvet.ee
Http://www.lasvet.ee
Russian, English, Estonian

Tõnu NELNAS	AAA Legal Services Tartu Road 16 10117 Tallinn, Estonia P.O. Box 3926 10509 Tallinn, Estonia Phone: +372 660 5910 +372 660 5911 Fax: +372 660 5912 E-mail: aaa@aaa.ee Http://www.aaa.ee English, Russian, Finnish, Estonian	Riho PIKKOR	Patendibüroo TURVAJA OÜ Liivalaia 22 10118 Tallinn, Estonia Phone: +372 640 3109 Fax: +372 640 3105 E-mail: pikkor@turvaja.ee Http://www.turvaja.ee English, German, Russian, Estonian
Piret NIIDAS	Lasvet Ltd. P.O. Box 3136 10505 Tallinn, Estonia Phone: +372 640 6600 Fax: +372 640 6604 E-mail: lasvet@lasvet.ee Http://www.lasvet.ee Russian, German, English, Estonian	Toom PUNGAS	Synest Ltd. P.O. Box 977 13402 Tallinn, Estonia Phone: +372 660 9786 Fax: +372 660 9787 E-mail: toom@synest.ee English, German, Finnish, Russian, Estonian
Jüri OLT	Patent Agency Käosaar & Co Tähe Str. 94 50107 Tartu, Estonia Phone: +372 738 3051 Fax: +372 738 3055 E-mail: info@kaosaar.ee Http://www.kaosaar.ee English, German, Finnish, Russian, Estonian	Tarmo ROSMAN	Rosman and Partners Ltd. P.O. Box 652 12602 Tallinn, Estonia Phone: +372 656 1450 Fax: +372 656 1450 E-mail: tarman@cc.ttu.ee German, English, Hungarian, Russian, Estonian
Jaak OSTRAT	Lasvet Ltd. P.O. Box 3136 10505 Tallinn, Estonia Phone: +372 640 6600 Fax: +372 640 6604 E-mail: lasvet@lasvet.ee Http://www.lasvet.ee English, German, Finnish, Russian, Estonian	Arvo SALUMÄE	AMENDE Patent Agency Ltd. Raua 65, 10152 Tallinn, Estonia Phone: +372 648 6125 Fax: +372 641 0174 E-mail: amende@hot.ee English, German, Finnish, Russian, Estonian
Tauno OTTO	Lasvet Ltd. P.O. Box 3136 10505 Tallinn, Estonia Phone: +372 640 6600 Fax: +372 640 6604 E-mail: lasvet@lasvet.ee Http://www.lasvet.ee English, Russian, Estonian	Margus SARAP	Patent Agency Käosaar & Co Tähe Str. 94 50107 Tartu, Estonia Phone: +372 738 3051 Fax: +372 738 3055 E-mail: info@kaosaar.ee Http://www.kaosaar.ee English, Russian, Estonian
Villu PAVELTS	Lasvet Ltd. P.O. Box 3136 10505 Tallinn, Estonia Phone: +372 640 6600 Fax: +372 640 6604 E-mail: lasvet@lasvet.ee Http://www.lasvet.ee English, Finnish, Russian, Estonian	Tiina SIIM	Lasvet Ltd. P.O. Box 3136 10505 Tallinn, Estonia Phone: +372 640 6600 Fax: +372 640 6604 E-mail: lasvet@lasvet.ee Http://www.lasvet.ee English, Russian, Estonian

Harald TEHVER

Patendibüroo TURVAJA OÜ

Liivalaia 22
10118 Tallinn, Estonia
Phone: +372 640 3109
Fax: +372 640 3105
E-mail: tehver@turvaja.ee
Http://www.turvaja.ee
English, German, Russian,
Estonian

Enn URGAS

Patendibüroo TURVAJA OÜ

Liivalaia 22
10118 Tallinn, Estonia
Phone: +372 640 3109
Fax: +372 640 3105
E-mail: urgas@turvaja.ee
Http://www.turvaja.ee
English, Russian, Estonian

Jürgen TOOME

Lasvet Ltd.

P.O. Box 3136
10505 Tallinn, Estonia
Phone: +372 640 6600
Fax: +372 640 6604
E-mail: lasvet@lasvet.ee
Http://www.lasvet.ee
English, Russian, Estonian

Juta-Maris UUSTALU AMENDE Patent Agency Ltd.

Raua 65, 10152 Tallinn, Estonia
Phone: +372 648 6125
Fax: +372 641 0174
E-mail: amende@hot.ee
English, Russian, Estonian

Olga TREUFELDT

Patendibüroo TURVAJA OÜ

Liivalaia 22
10118 Tallinn, Estonia
Phone: +372 640 3109
Fax: +372 640 3105
E-mail: olga@turvaja.ee
Http://www.turvaja.ee
English, Russian, Estonian