



EESTI VABARIIK



PATENDILEHT **EESTI**



PATENDIAMETI AMETLIK VÄLJAANNE

6
2007
TALLINN



ISSN 1406-0485

EESTI VABARIIK

PATENDILEHT

EESTI

**PATENDIAMETI
AMETLIK VÄLJAANNE**

XIII aastakäik

**Käesolevas numbris
esitatud andmed
loetakse avaldatuks
17. detsembril 2007. a.**

**6
2007**
DETSEMBER
TALLINN

Eesti Patendilehte antakse välja patendiseaduse (jõustunud 23.05.1994) alusel.
The Estonian Patent Gazette is the official publication of the Estonian Patent Office.
Published under Patent Law of the Republic of Estonia (Coming into force 23 May 1994).
Date of publication of the data presented in this issue - 17 December 2007.

Patendiameti
infoosakond
Toompuiestee 7
15041 Tallinn
Tel 627 7907
Faks 627 7943
E-post Info@epa.ee

The Information Department
of the Estonian Patent Office
Toompuiestee 7
15041 Tallinn, ESTONIA
Phone +372 627 7907
Fax +372 627 7943
E-mail Info@epa.ee

Levitaja

Eesti Patendiraamatukogu
Olevimägi 8/10
10123 Tallinn
Tel 641 1248
Faks 641 1018
E-post patent@patentlib.ee

Distributor

Estonian Patent Library
Olevimägi 8/10
10123 Tallinn, ESTONIA
Phone +372 641 1248
Fax +372 641 1018
E-mail patent@patentlib.ee

SISUKORD

Bibliograafiliste andmete identifitseerimise rahvusvahelised numberkoodid (INID-koodid)	5
Riikide, teiste ühenduste ja valitsustevaheliste organisatsioonide koodid	6
I. EESTI PATENDID	7
BA1A. Avaldatud patenditaotlused	7
BB2A. Avaldatud rahvusvaheliste taotluste patendinõudluse tõlked	-
FG4A. Väljaantud patendid	9
GB1A. Avaldatud patenditaotluste õigusliku staatuse muudatused	35
HZ1A. Avaldatud patenditaotluste andmete parandused ja muudatused	36
LD4A. Muudatused patentides	-
TZ4A. Registreeringu andmete parandused ja muudatused	37
PZ4A. Patentide õigusliku staatuse muudatused	38
MZ4A. Patentide kehtivuse lõppemine	39
II. EUROOPA PATENDID	42
BB2A. Avaldatud Euroopa patenditaotluste patendinõudluse tõlked	42
FG4A. Eestis kehtivate Euroopa patentide patendikirjelduse tõlked	43
HH2A/HH4A. Euroopa patenditaotluste ja Eestis kehtivate Euroopa patentide patendikirjelduse tõlgete parandused	-
LD4A. Muudatused Euroopa patentides	-
TZ4A. Registreeringu andmete parandused ja muudatused	74
PZ4A. Euroopa patentide õigusliku staatuse muudatused	75
MZ4A. Euroopa patentide kehtivuse lõppemine	76
III. MEDITSIINITOODETE JA TAIME- KAITSETOODETE TÄIENDAV KAITSE	77
AA1Y. Täiendava kaitse taotlused	77
FG1Y. Täiendava kaitse andmine	-

CONTENTS

Internationally Agreed Numbers for the Identification of Data (INID Codes)	5
List of Codes of States, Other Entities and Intergovernmental Organizations	6
I. ESTONIAN PATENTS	7
BA1A. Published Patent Applications	7
BB2A. Translations of the Patent Claims of Published International Applications	-
FG4A. Granted Patents	9
GB1A. Changes in the Legal Status of Published Patent Applications	35
HZ1A. Corrections and Amendments to the Data Concerning Published Patent Applications	36
LD4A. Amendments to Patents	-
TZ4A. Corrections and Amendments to Registration Data	37
PZ4A. Changes in the Legal Status of Patents	38
MZ4A. Expiry of the Term of Patent Validity	39
II. EUROPEAN PATENTS	42
BB2A. Translations of the Claims of Published European Patent Applications	42
FG4A. Translations of the Specifications of European Patents Valid in Estonia	43
HH2A/HH4A. Corrections of the European Patent Applications and Translations of the Specifications of European Patents Valid in Estonia	-
LD4A. Amendments to European Patents	-
TZ4A. Corrections and Amendments to Registration Data	74
PZ4A. Changes in the Legal Status of European Patents	75
MZ4A. Expiry of the term of Validity of European Patents	76
III. SUPPLEMENTARY PROTECTION OF MEDICINAL PRODUCTS AND PLANT PROTECTION PRODUCTS	77
AA1Y. Applications for Supplementary Protection	77
FG1Y. Grant of Supplementary Protection	-

FC1Y. Tagasilükatud täiendava kaitse taotlused -	FC1Y. Refused Applications for Supplementary Protection -
MZ1Y. Täiendava kaitse kehtivuse lõppemine -	MZ1Y. Expiry of the term of Validity of Supplementary Protection -
MC1Y. Täiendava kaitse tühistamine -	MC1Y. Annulment of Supplementary Protection -
IV. LITSENTSID JA PANDID -	IV. LICENCES AND PAWNS -
QB4A/QB1Y. Litsentside registreerimine -	QB4A/QB1Y. Registering of Licences -
RC4A/RC1Y. Pantide registreerimine -	RC4A/RC1Y. Registering of Pawning -
V. LOENDID 78	V. LISTS 78
BA1A. Avaldatud patenditaotluste süstemaatiline loend 78	BA1A. Systematic List of Published Patent Applications 78
FG4A. Väljaantud patentide süstemaatiline loend 78	FG4A. Systematic List of Granted Patents 78
FG4A. Väljaantud patentide patenditaotluste numbriline loend 78	FG4A. Numerical List of the Patent Applications of Granted Patents 78
BB2A. Avaldatud rahvusvaheliste taotluste patendinõudluse tõlgete numbriline loend -	BB2A. Numerical List of the Translations of the Patent Claims of Published International Applications -
BB2A. Avaldatud Euroopa patenditaotluste patendinõudluse tõlgete numbriline loend 78	BB2A. Numerical List of the Translations of the Claims of Published European Patent Applications 78
FG4A. Eestis kehtivate Euroopa patentide süstemaatiline loend 79	FG4A. Systematic List of European Patents Valid in Estonia 79
FG4A. Eestis kehtivate Euroopa patentide numbriline loend 80	FG4A. Numerical List of European Patents Valid in Estonia 80
FG4A. Eestis kehtivate Euroopa patentide patendikirjelduse tõlgete numbriline loend 82	FG4A. Numerical List of the Translations of the Specifications of European Patents Valid in Estonia 82
AA1Y. Täiendava kaitse taotluste numbriline loend 83	AA1Y. Numerical List of Supplementary Protection Applications 83
FG1Y. Täiendava kaitse tunnistuste numbriline loend -	FG1Y. Numerical List of Supplementary Protection Certificates -
AA1Y. Tagasilükatud täiendava kaitse taotluste numbriline loend -	AA1Y. Numerical List of Refused Applications for Supplementary Protection -
VI. PATENDIALASED ÕIGUSAKTID JA MUU INFO 84	VI. LEGAL ACTS AND INFORMATION 84
Patendikirja duplikaadi väljaandmine 84	Issue of the Copy of the Letters Patent 84
Riiklikus patendivolnike registris registreeritud patendivolnike nimekiri 85	List of Patent Attorneys, Registered in the Estonian State Register of Patent Attorneys 89
EPC 2000 muudab patenditaotluse esitamise vorminõudeid 93	EPC 2000 Changes in Formalities at Filing 93

**BIBLIOGRAAFILISTE ANDMETE
IDENTIFITSEERIMISE RAHVUSVAHELISED
NUMBERKOODID (INID-KOODID)**

WIPO Standard ST. 9

**INTERNATIONALLY AGREED NUMBERS FOR
THE IDENTIFICATION OF DATA
(INID CODES)**

WIPO Standard ST. 9

- | | |
|---|---|
| (10) Registreeringu number | (10) Registration number |
| (11) Dokumendi number | (11) Number of the document |
| (12) Dokumendi liik | (12) Kind of the document |
| (19) Dokumendi väljaandnud asutuse nimetus | (19) Name of the office publishing the document |
| (21) Patenditaotluse number | (21) Application number |
| (22) Patenditaotluse esitamise kuupäev | (22) Date of filing of the application |
| (23) Patendiseaduse § 8 lõikes 3 nimetatud teabe avalikustamise kuupäev | (23) Date of making available to the public of the information provided in § 8(3) of the Patent Act |
| (24) Patendi kehtivuse alguse kuupäev | (24) Date of the beginning of validity of the patent |
| (30) Prioriteediandmed (kuupäev, riigi või rahvusvahelise organisatsiooni kood, taotluse number) | (30) Priority data (date, code identifying the State or international organization, application number) |
| (43) Patenditaotluse avaldamise kuupäev | (43) Date of publication of the patent application |
| (45) Patendikirjelduse avaldamise kuupäev | (45) Date of publication of the specification |
| (51) Rahvusvahelise patendiklassifikatsiooni indeks(id) | (51) Symbol of the International Patent Classification |
| (54) Leiutise nimetus | (54) Title of the invention |
| (57) Leiutise olemuse lühikokkuvõte | (57) Abstract |
| (62) Varasema patenditaotluse, millest patenditaotlus on eraldatud, esitamise kuupäev ja number | (62) Filing date and number of the earlier patent application from which patent application has been divided up |
| (66) Varasema, jätkatud taotluse esitamise kuupäev ja number | (66) Filing date and number of the earlier, continued patent application |
| (68) Aluspatendi number | (68) Number of the basic patent |
| (71) Patenditaotleja | (71) Applicant |
| (72) Leiutise autor | (72) Inventor |
| (73) Patendiomanik | (73) Owner |
| (74) Patendivolinik või ühine esindaja | (74) Patent attorney or common representative |
| (83) Bioloogilise aine, sealhulgas mikroorganismi tüve deponeerimise andmed | (83) Data of the deposit of a biological material, including microorganism strain |
| (85) Rahvusvahelise patenditaotluse siseriiklikku menetlusse esitamise kuupäev | (85) Date of entry into the national phase for the international patent application |
| (86) PCT taotluse esitamise andmed (rahvusvahelise esitamise kuupäev, taotluse number) | (86) Filing data of the PCT application (international filing date, application number) |
| (92) Meditsiini- või taimekaitsetoote registreerimist tõendava dokumendi number ja väljaandmise kuupäev | (92) For an SPC, number and date of the authorization to place the product on the market |
| (94) Täiendava kaitse kehtivuse lõppemise kuupäev | (94) Calculated date of expiry of the SPC or the duration of the SPC |
| (95) Meditsiini- või taimekaitsetoote nimetus | (95) Name of the product in respect of which the SPC has been applied for or granted |
| (96) Euroopa patenditaotluse andmed (esitamise kuupäev, number) | (96) Filing data of the European patent application (date of filing, application number) |
| (97) Euroopa patendi andmed (väljaandmisest teatamise kuupäev, number) | (97) Data of the European patent (date of mention of the grant of the patent, patent number) |

**RIIKIDE, TEISTE ÜHENDUSTE JA VALITSUSTEVAAHELISTE
ORGANISATSIOONIDE KOODID**

AD	Andorra	DZ	Alžeeria	JM	Jamaica	PW	Belau
AE	Araabia	EA	Euraasia	JO	Jordaania	PY	Paraguay
	Ühendemiraadid		Patendiorganisat-	JP	Jaapan	QA	Katar
AF	Afganistan		sioon (EAPO)	KE	Kenya	RO	Rumeenia
AG	Antigua ja Barbuda	EC	Ecuador	KG	Kõrgõzstan	RS	Serbia
AI	Anguilla	EE	Eesti	KH	Kambodža	RU	Venemaa
AL	Albaania	EG	Egiptus	KI	Kiribati	RW	Rwanda
AM	Armeenia	EH	Lääne-Sahara	KM	Komoorid	SA	Saudi Araabia
AN	Hollandi Antillid	EM	Siseturu	KN	Saint Kitts ja Nevis	SB	Saalomoni Saared
AO	Angola		Ühtlustamise	KP	Põhja-Korea	SC	Seišellid
AP	Aafrika Regionaalne		Amet (kaubamärgid	KR	Lõuna-Korea	SD	Sudaan
	Tööstusomandi Orga-		ja tööstusdisaini-	KW	Kuveit	SE	Rootsi
	nisatsioon (ARIPO)		lahendused) (OHIM)	KY	Kaimanisaared	SG	Singapur
AR	Argentina	EP	Euroopa	KZ	Kasahstan	SH	Saint Helena
AS	Ameerika Samoa		Patendiamet (EPO)	LA	Laos	SI	Sloveenia
AT	Austria	ER	Eritrea	LB	Liibanon	SK	Slovakkia
AU	Austraalia	ES	Hispaania	LC	Saint Lucia	SL	Sierra Leone
AW	Aruba	ET	Etiopia	LI	Liechtenstein	SM	San Marino
AZ	Aserbaidžaan	FI	Soome	LK	Sri Lanka	SN	Senegal
BA	Bosnia ja	FJ	Fidži	LR	Libeeria	SO	Somaalia
	Hertsegoviina	FK	Falklandi (Malviini)	LS	Lesotho	SR	Suriname
BB	Barbados		saared	LT	Leedu	ST	São Tomé ja Príncipe
BD	Bangladesh	FM	Mikroneesia	LU	Luksemburg	SV	El Salvador
BE	Belgia	FO	Fääri saared	LV	Läti	SY	Süüria
BF	Burkina Faso	FR	Prantsusmaa	LY	Liibüa	SZ	Svaasimaa
BG	Bulgaaria	GA	Gabon	MA	Maroko	TC	Turks ja Caicos
BH	Bahrein	GB	Ühendkuningriik	MC	Monaco	TD	Tšaad
BI	Burundi		(Suurbritannia)	MD	Moldova	TG	Togo
BJ	Benin	GC	Pärsia Lahe	ME	Montenegro	TH	Tai
BM	Bermuda		Koostöönõukogu	MG	Madagaskar	TJ	Tadžikistan
BN	Brunei	GD	Grenada	MH	Marshalli Saared	TM	Türkmenistan
BO	Boliivia	GE	Gruusia	MK	Makedoonia	TN	Tuneesia
BR	Brasiilia	GG	Guernsey	ML	Mali	TO	Tonga
BS	Bahama	GH	Ghana	MM	Myanmar (Birma)	TL	Ida-Timor
BT	Bhutan	GI	Gibraltar	MN	Mongoolia	TR	Türgi
BV	Bouvet' saar	GL	Gröönimaa	MO	Macao	TT	Trinidad ja Tobago
BW	Botswana	GM	Gambia	MP	Põhja-Mariaanid	TV	Tuvalu
BX	Beneluxi	GN	Guinea	MR	Mauritaania	TW	Taiwan (Hiina provints)
	Kaubamärgiamet	GQ	Ekvatoriaal-Guinea	MS	Montserratt	TZ	Tansaania
	(BBM) ja Beneluxi	GR	Kreeka	MT	Malta	UA	Ukraina
	Tööstusdisainilahen-	GS	Lõuna-Georgia ja	MU	Mauritius	UG	Uganda
	duste Amet (BBDM)		Lõuna-Sandwichi	MV	Maldiivid	US	Ameerika
BY	Valgevene		saared	MW	Malawi		Ühendriigid
BZ	Belize	GT	Guatemala	MX	Mehhiko	UY	Uruguay
CA	Kanada	GW	Guinea-Bissau	MY	Malaisia	UZ	Usbekistan
CF	Kesk-Aafrika	GY	Guyana	MZ	Mosambiik	VA	Vatikan (Püha Tool)
	Vabariik	HK	Hongkong	NA	Namiibia	VC	Saint Vincent ja
CG	Kongo	HN	Honduras	NE	Niger		Grenadiinid
CH	Šveits	HR	Horvaatia	NG	Nigeeria	VE	Venezuela
CI	Côte d'Ivoire	HT	Haiti	NI	Nicaragua	VG	Neitsisaared
CK	Cooki saared	HU	Ungari	NL	Holland	VN	Vietnam
CL	Tšiili	IB	Ülemaailmse	NO	Norra	VU	Vanuatu
CM	Kamerun		Intellektuaalomandi	NP	Nepal	WO	Ülemaailmne
CN	Hiina		Organisatsiooni	NR	Nauru		Intellektuaalomandi
CO	Kolumbia		(WIPO) Rahvus-	NZ	Uus-Meremaa		Organisatsioon
CR	Costa Rica		vaheline Büroo	OA	Aafrika Intellektuaal-		(WIPO) (Rahvus-
CU	Kuuba	ID	Indoneesia		omandi Organisat-		vaheline Büroo)
CV	Cabo Verde	IE	Iiri		sioon (OAPI)	WS	Samoa
CY	Küpros	IL	Iisrael	OM	Omaan	YE	Jeemen
CZ	Tšehhi	IM	Man'i saar	PA	Panama	ZA	Lõuna-Aafrika Vabariik
DE	Saksamaa	IN	India	PE	Peruu	ZM	Sambia
DJ	Djibouti	IQ	Iraak	PG	Paapua Uus-Guinea	ZR	Zaire
DK	Taani	IR	Iraan	PH	Filipiinid	ZW	Zimbabwe
DM	Dominica	IS	Island	PK	Pakistan		
DO	Dominikaani	IT	Itaalia	PL	Poola		
	Vabariik	JE	Jersey	PT	Portugal		

I OSA EESTI PATENDID

BA1A. AVALDATUD PATENDITAOTLUSED

Teade avaldatakse "Patendiseaduse" § 24 lõike 6 alusel.

Teates avaldatud andmed (leiutise nimetus, taotleja ja autori andmed), samuti "Patendiseaduse" § 24 lõike 1 kohaselt avaldatud patenditaotluse dokumendid avaldatakse patenditaotleja esitatud redaktsioonis (majandusministri 29. detsembri 1998. a määrusega nr 50 kehtestatud "Patenditaotluse avaldamise korra" punkt 18 (RTL 1999, 10, 117)).

- | | |
|--|--|
| <p>(51) A61K 35/02 (2006.01) (11) 200600010 A
 A61K 8/67 (2007.10)
 (22) 19.03.2006
 (21) P200600010
 (71) Viktor Tõnissoo
 Pae 44-54, 13620 Tallinn, EE
 (72) Viktor Tõnissoo
 Pae 44-54, 13620 Tallinn, EE
 (74) Raivo Matsoo
 RM Hirvela Patendibüroo OÜ,
 Saku 15, 11314 Tallinn, EE
 (54) Ravim gripi, sealhulgas linnugripi, raviks ja profülaktikaks</p> <hr/> <p>(51) B05B 7/06 (2007.10) (11) 200600011 A
 B65D 83/14 (2007.10)
 (22) 31.03.2006
 (21) P200600011
 (71) OÜ Krimelte
 Suur-Paala 10, 13620 Tallinn, EE
 (72) Taavi Lauringson
 Suur-Paala 10, 13620 Tallinn, EE
 Jaan Puusaag
 Suur-Paala 10, 13620 Tallinn, EE
 Raivo Raba
 Suur-Paala 10, 13620 Tallinn, EE
 (74) Margus Sarap
 Patendibüroo Käosaar & Co OÜ,
 Tähe 94, 50107 Tartu, EE
 (54) Käsiaplikaatori kinnitus</p> <hr/> <p>PCT
 (51) C07D 405/06 (2007.10) (11) 200700051 A
 (85) 13.09.2007
 (21) P200700051
 (30) 18.02.2005, EP, 001695
 (86) PCT/EP2006/001185, 10.02.2006
 (71) Arpida AG
 Duggingerstrasse 23, 4153 Reinach, CH
 (72) Peter Schneider
 Bäumliackerstrasse 8, CH-4103 Bottmingen, CH
 Chouaib Tahtaoui
 6, rue Hector Berlioz, 68170 Rixheim, FR
 (74) Leevi Markus
 Patendibüroo Käosaar & Co OÜ,
 Tähe 94, 50107 Tartu, EE
 (54) Meetod bensofuraani valmistamiseks ning vaheühendid</p> <hr/> <p>(51) C10B 53/06 (2006.01) (11) 200600013 A
 C10B 1/04 (2006.01)
 (22) 06.04.2006
 (21) P200600013
 (71) Tallinna Tehnikaülikool
 Ehitajate tee 5, 19086 Tallinn, EE
 (72) Jüri Soone
 Vääna-Puravik 9, Vääna-Jõesuu küla, Harku vald,
 76901 Harju maakond, EE
 Svjatoslav Doilov
 Metsapargi 10-39, 30324 Kohtla-Järve, EE</p> | <p>Tähe 94, 50107 Tartu, EE
 (54) Meetod 2H-kromeeni valmistamiseks ning vaheühendid</p> <hr/> <p>PCT
 (51) C07D 405/14 (2007.10) (11) 200700050 A
 C07D 209/04 (2007.10)
 C07D 239/28 (2007.10)
 (85) 13.09.2007
 (21) P200700050
 (30) 18.02.2005, EP, 001695
 (86) PCT/EP2006/001179, 10.02.2006
 (71) Arpida AG
 Duggingerstrasse 23, 4153 Reinach, CH
 (72) Peter Schneider
 Bäumliackerstrasse 8, CH-4103 Bottmingen, CH
 Chouaib Tahtaoui
 6, rue Hector Berlioz, 68170 Rixheim, FR
 Martin Braun
 Room 401, Building 7, Lane 99,
 Pucheng Road Pudong New District,
 Shanghai 200120, CN
 Sorana Reiveldinger-Poenaru
 Thermenstrasse 19, CH-4310 Rheinfelden, CH
 Jürgen Jaeger
 Reichensteinerstrasse 12, CH-4153 Reinach, CH
 Laurent Schmitt
 3, rue du Palmrain, 68128 Village Neuf, FR
 (74) Leevi Markus
 Patendibüroo Käosaar & Co OÜ,
 Tähe 94, 50107 Tartu, EE
 (54) Meetod bensofuraani valmistamiseks ning vaheühendid</p> <hr/> |
|--|--|

Nikolai Petrovitš
Jaama 41, 41532 Jõhvi, EE
Jevgeni Surov
Proletarskaja 25, Ust-Kamenogorsk,
070019 Ida-Kasahstani Oblast, KZ

- (54) Tükilise tahke kütuse madalatemperatuurilise termotöötlemise meetod ja vertikaalne retort selle meetodi realiseerimiseks
-

(51) E04D 1/34 (2007.01) (11) 200700011 A

(22) 28.03.2007

(21) P200700011

(30) 03.05.2006, DE, 202006007159.8

(71) Friedrich Ossenberg-Schule & Söhne GmbH & Co.
KG

Hauptstrasse 2-6, 58762 Altena, DE

(72) Jan Kaemper

Unterm Leisenberg 11, 58803 Balve, DE

(74) Riho Pikkor

Patendibüroo Turvaja OÜ,
Liivalaia 22, 10118 Tallinn, EE

(54) Klamber katusekatte osade kinnitamiseks

(51) E05C 17/04 (2007.01) (11) 200700018 A
E05C 17/30 (2007.01)

(22) 24.04.2007

(21) P200700018

(30) 05.05.2006, SE, 0601013-6
30.03.2007, FI, 20070255

(71) Scanfinn Oy

Suvilahdenkatu 10 B, 00580 Helsinki, FI

(72) Jouko Miettinen

Linnakepolku 1, 02160 Espoo, FI
Tapio Juujärvi

Perttulankatu 3, 05800 Hyvinkää, FI

(74) Harald Tehver

Patendibüroo Turvaja OÜ,
Liivalaia 22, 10118 Tallinn, EE

(54) Ülekandemehhanism

FG4A. VÄLJAANTUD PATENDID

Patendid nr 04926 kuni 04949

Teade avaldatakse "Patendiseaduse" § 35 lõike 8 alusel.

EE 04926 B1

(11) **EE 04926 B1**

(51) Int.Cl.
A61K 9/16 (2007.01)
A61K 9/48 (2007.01)
A61K 9/54 (2007.01)
A61K 9/62 (2007.01)

(12) **PATENDIKIRJELDUS**

(21) Patenditaotluse number: P200000680	(73) Patendiomanik: Bristol-Myers Squibb Company P.O. Box 4000, Princeton, NJ 08543-4000, US
(85) Rahvusvahelise patendi- taotluse siseriiklikku menetlusse esitamise kuupäev: 22.11.2000	(72) Leiutise autorid: Ismat Ullah 2 Mockingbird Court, Cranbury, NJ 08512, US Gary J. Wiley 72 Tuscany Drive, Jackson, NJ 08527, US
(86) Rahvusvahelise patendi- taotluse number: PCT/US98/16128	(74) Patendivolinik: Jüri Käosaar Patendibüroo Käosaar & Co OÜ Tähe 94, 50107 Tartu, EE
(86) Rahvusvahelise patendi- taotluse esitamise kuupäev: 04.08.1998	
(30) Prioriteediandmed: 22.05.1998 US 083597	
(24) Patendi kehtivuse alguse kuupäev: 04.08.1998	
(43) Patenditaotluse avaldamise kuupäev: 15.10.2002	
(45) Patendikirjelduse avaldamise kuupäev: 17.12.2007	

(54) **Enterokattega ravimkoostis ja selle valmistamise meetod**

(57) Leiutises esitatakse suure koguse ravimainega ravimkoostis, mis sisaldab südamikku, mis sisaldab madala pH-ga (vähem kui 3) keskkonnas tundlikku ravimit, nagu 2',3'-didesoksüinosiin. Nimetatud ravimkoostis on eelistatult terakeste kujul, millel on enterokate, mis on valmistatud metakrüülhappe kopolümeerist ja plastifikaatorist, ning lisaks kate, mis sisaldab kleepumisvastast ainet. Niinimetatud terakestel on väga hea vastupidavus murenemisele pH puhul alla 3, kuid väga head ravimainet vabastavad omadused pH juures üle 4,5. Leiutis sisaldab ka ravimkoostise valmistamise uut meetodit.

(57) A high drug load enteric coated pharmaceutical composition is provided which includes a core comprised of a medicament which is sensitive to a low pH environment of less than 3, such as ddi, which composition is preferably in the form of beadlets having an enteric coating formed of methacrylic acid copolymer, plasticizer and an additional coat comprising an anti-adherent. The so-called beadlets have excellent resistance to disintegration at pH less than 3 but have excellent drug release properties at pH greater than 4.5. A method of making said pharmaceutical composition is also disclosed.

EE 04926 B1



EE 04927 B1



EESTI VABARIIK
PATENDIAMET

(11) **EE 04927 B1**

(51) Int.Cl.
A61K 31/4468 (2007.01)
A61K 38/22 (2007.01)
A61K 38/12 (2007.01)
A61K 47/26 (2007.01)
A61K 47/32 (2007.01)
A61K 47/34 (2007.01)
A61K 47/36 (2007.01)
A61K 47/38 (2007.01)
A61K 47/42 (2007.01)
A61P 25/04 (2007.01)

(12) **PATENDIKIRJELDUS**

(21) Patenditaotluse number: P200100182	(73) Patendiomanik: Diabact AB Kungsgatan 109, S-753 18 Uppsala, SE
(85) Rahvusvahelise patendi- taotluse siseriiklikku menetlusse esitamise kuupäev: 23.03.2001	(72) Leiutise autorid: Anders Pettersson Tysslanda Säteri, S-463 94 Lilla Edet, SE
(86) Rahvusvahelise patendi- taotluse number: PCT/SE99/01687	Christer Nyström Holmvägen 22 B, S-756 61 Uppsala, SE
(86) Rahvusvahelise patendi- taotluse esitamise kuupäev: 24.09.1999	(74) Patendivolinik: Olga Treufeldt Patendibüroo Turvaja OÜ Liivalaia 22, 10118 Tallinn, EE
(30) Prioriteediandmed: 24.09.1998 SE 9803240-2	
(24) Patendi kehtivuse alguse kuupäev: 24.09.1999	
(43) Patenditaotluse avaldamise kuupäev: 15.08.2002	
(45) Patendikirjelduse avaldamise kuupäev: 17.12.2007	

(54) **Farmatseutiline kompositsioon ja selle kasutamine ravimi valmistamiseks, mis on ette nähtud akuutsete häirete raviks**

(57) Käsitletakse farmatseutilist kompositsiooni, mis on ette nähtud akuutsete häirete raviks keelealuse manustamise teel. Kompositsioon koosneb oluliselt veevabast, kandjaosakestele adheereerunud vähemalt ühe farmatseutilise toimeaine mikroosakesi sisaldavast ühtlasest segust kombinatsioonis bioadhesiooni ja/või mukoadhesiooni promootoriga, kusjuures kandjaosakesed on palju suuremad, kui toimeaine või -ainete mikroosakesed ning, praktiliselt veevabad. Leiutis käsitleb samuti kompositsiooni valmistamist ning selle kasutamist akuutsete häirete raviks.

(57) A pharmaceutical composition for the treatment of acute disorders is described. The composition comprises an essentially water-free, ordered mixture of at least one pharmaceutically active agent in the form of microparticles which are adhered to the surfaces of carrier particles which are substantially larger than the particles of the active agent or agents, and are essentially water-soluble, in combination with the bioadhesion and/or mucoadhesion promoting agent. The invention also relates to a method for preparing the composition and to the use of the composition for the treatment of acute disorders.

EE 04927 B1

EE 04928 B1

(11) **EE 04928 B1**

(51) Int.Cl.
A61K 31/495 (2007.01)
A61K 31/445 (2007.01)
A61K 31/505 (2007.01)
A61K 31/55 (2007.01)
A61K 31/54 (2007.01)
A61P 15/12 (2007.01)

(12) **PATENDIKIRJELDUS**

(21) Patenditaotluse number: P200200061	(73) Patendiomanik: Boehringer Ingelheim Pharma GmbH & Co. KG Binger Strasse 173, 55216 Ingelheim am Rhein, DE
(85) Rahvusvahelise patendi- taotluse siseriiklikku menetluse esitamise kuupäev: 08.02.2002	(72) Leiutise autorid: Henri Doods Freiherr-von-König-Strasse 6, D-88447 Warthausen, DE Klaus Rudolf Öschweg 11, D-88447 Warthausen, DE Wolfgang Eberlein Obere Au 6, D-88400 Biberach, DE Wolfhard Engel Mozartstrasse 13, D-88400 Biberach, DE
(86) Rahvusvahelise patendi- taotluse number: PCT/EP00/07613	
(86) Rahvusvahelise patendi- taotluse esitamise kuupäev: 05.08.2000	
(30) Prioriteediandmed: 10.08.1999 DE 19937304.3	
(24) Patendi kehtivuse alguse kuupäev: 05.08.2000	
(43) Patenditaotluse avaldamise kuupäev: 15.04.2003	
(45) Patendikirjelduse avaldamise kuupäev: 17.12.2007	(74) Patendivolinik: Ljubov Kesselman OÜ Kesna Tedre 77-52, 10616 Tallinn, EE

(54) **CGRP antagonistide ja CGRP vabanemise inhibiitorite kasutamine menopausaalsete kuumahoogude vastu võitlemiseks**

(57) Leiutis käsitleb CGRP antagonistide ja CGRP vabanemise inhibiitorite kasutamist menopausaalsete kuumahoogude vastu võitlemiseks, vastavaid ravimeid, mis sisaldavad toimeainena tšht või enamat CGRP antagonistide või/ja CGRP vabanemise inhibiitorit, ning nende valmistamist.

(57) The invention relates to the use of CGRP antagonists and CGRP release inhibitors for controlling menopausal hot flashes, to corresponding medicaments containing, as an active substance, one or more CGRP antagonists and/or CGRP release inhibitors, and to the production thereof.

EE 04928 B1



EE 04929 B1



EESTI VABARIIK
PATENDIAMET

(11) **EE 04929 B1**(12) **PATENDIKIRJELDUS**

(51) Int.Cl.
A61K 31/505 (2007.01)
A61K 31/216 (2007.01)
A61K 31/277 (2007.01)
A61K 31/352 (2007.01)
A61K 31/4178 (2007.01)
A61K 31/4422 (2007.01)
A61K 31/49 (2007.01)
A61K 31/554 (2007.01)
A61K 31/704 (2007.01)
A61K 45/00 (2007.01)
A61P 3/06 (2007.01)
A61P 9/00 (2007.01)
A61P 37/06 (2007.01)
A61P 43/00 (2007.01)

(21) Patenditaotluse number: P200100406	(73) Patendiomanikud: AstraZeneca AB S-151 85 Södertälje, SE Shionogi & Co. Ltd. 1-8, Doshomachi 3-chome, Chuo-ku, Osaka 541-0045, JP
(85) Rahvusvahelise patendi- taotluse siseriiklikku menetluse esitamise kuupäev: 03.08.2001	(72) Leiutise autorid: Autorite andmed lisalehel
(86) Rahvusvahelise patendi- taotluse number: PCT/GB00/00278	(74) Patendivolinik: Tõnu Nelsas AAA Patendibüroo OÜ Tartu mnt 16, 10117 Tallinn, EE
(86) Rahvusvahelise patendi- taotluse esitamise kuupäev: 01.02.2000	
(30) Prioriteediandmed: 06.02.1999 GB 9902593.4 08.09.1999 GB 9921063.5 08.09.1999 GB 9921064.3	
(24) Patendi kehtivuse alguse kuupäev: 01.02.2000	
(43) Patenditaotluse avaldamise kuupäev: 15.10.2002	
(45) Patendikirjelduse avaldamise kuupäev: 17.12.2007	

(54) **Mitteinterageeruvate ravimite kombinatsioon, farmatseutiline ravimkoostis ja farmatseutiline pakend, mis sisaldab (E)-7-[4-(4-fluorofenüül)-6-isopropüül-2-[metüül(metüülsulfonüül)amino]pürimidiin-5-üül]-(3R,3S)-3,5-dihüdrosühept-6-eehapat ja P450 isoenstüümi 3A4 inhibiitorit, induktorit või substraati, ja sellise koostise kasutamine**

(57) Leiutis käsitleb ohutut kombinatsiooni omavahel mitteinterageeruvatest ravimitest 3-hüdrosü-3-metüülglutarüül-koensüüm A (HMG-CoA) reduktaasi inhibiitorist, milleks on (E)-7-[4-(4-fluorofenüül)-6-isopropüül-2-[metüül(metüülsulfonüül)amino]pürimidiin-5-üül]-(3R,3S)-3,5-dihüdrosühept-6-eehapat või selle farmatseutiliselt vastuvõetav sool (agens), ja tsütokroom P450, eriti P450 isoenstüümi 3A4 inhibiitorist, induktorist või substraadist. Konkreetset kombinatsioonid on kasulikud hüperlipideemiaraviks inimestel, kes saavad immunosupresseerivat kemoterapiat. Eelistatud kombinatsioon koosneb agensist ja fibraatravimist, leiutis käsitleb sellise kombinatsiooni kasutamist hüperlipideemia ravimiseks imetajatel ja medikamente, mis sisaldavad sellist kombinatsiooni kasutamiseks sellises ravis.

(57) The invention concerns safe non-interacting drug combinations of a 3-hydroxy -3- methylglutaryl coenzyme A (HMG-CoA) reductase inhibitor, which is (E)-7-[4-(4-fluorophenyl)-6- isopropyl-2- [methyl (methylsulfonyl) amino] pyrimidin-5-yl] (3R,3S)-3,5-dihydroxyhept-6-enoic acid or a pharmaceutically acceptable salt thereof (the Agent) and a drug which is either an inducer, inhibitor or a substrate of cytochrome P450, in particular cytochrome P450 isoenzyme 3A4. Particular combinations are useful in treating hyperlipidaemia in humans who are receiving immunosuppressive chemotherapy. A preferred combination is the Agent and a fibrate drug, the use of such a combination in treating hyperlipidaemia in mammals, and medicaments containing such a combination for use in such treatments.

EE 04929 B1

EE 04929 B1

(72) Leiutise autorid:

Ali Raza

1800 Concord Pike, P.O. Box 15437, Wilmington, DE 19850-5437, US

John Stuart Pears

Alderley Park, Macclesfield, Cheshire SK10 4TG, GB

Howard Gerard Hutchinson

1800 Concord Pike, P.O. Box 15437, Wilmington, DE 19850-5437, US

Dennis Schneck

1800 Concord Pike, P.O. Box 15437, Wilmington, DE 19850-5437, US

Takahiko Baba

Shionogi & Co Ltd, 1-1, Futabacho 3-chome, Toyonaka-shi, Osaka 561-0825, JP

Akira Touchi

Shionogi & Co Ltd, 1-1, Futabacho 3-chome, Toyonaka-shi, Osaka 561-0825, JP

Yoshitaka Yamaguchi

Shionogi & Co Ltd, 1-1, Futabacho 3-chome, Toyonaka-shi, Osaka 561-0825, JP



EE 04930 B1



EESTI VABARIIK
PATENDIAMET

(11) **EE 04930 B1**

(51) Int.Cl.
A61K 31/5415 (2007.01)
A61K 9/08 (2007.01)
A61P 11/00 (2007.01)
A61P 25/04 (2007.01)
A61P 29/00 (2007.01)

(12) **PATENDIKIRJELDUS**

(21) Patenditaotluse number: P200200701	(73) Patendiomanik: Boehringer Ingelheim Vetmedica GmbH Binger Strasse 173, 55216 Ingelheim am Rhein, DE
(85) Rahvusvahelise patendi- taotluse siseriiklikku menetluse esitamise kuupäev: 19.12.2002	(72) Leiutise autorid: Klaus Daneck Johann-Sebastian-Bach Strasse 18, 88400 Biberach, DE Martin Andreas Folger Waldstrasse 27, 55218 Ingelheim am Rhein, DE Bernhard Hassel Tassilostrasse 5, 55218 Ingelheim am Rhein, DE Stefan Henke Neugasse 22, 55239 Gau-Odernheim, DE Hans-Jürgen Kroff Soonwäldstrasse 11, 55444 Schöneberg, DE Bernd Kruss Birkenweg 6, 88454 Hochdorf, DE Axel Prox Erlenweg 59, 88447 Warthausen, DE
(86) Rahvusvahelise patendi- taotluse number: PCT/EP01/06904	
(86) Rahvusvahelise patendi- taotluse esitamise kuupäev: 19.06.2001	
(30) Prioriteediandmed: 20.06.2000 DE 10030345.5	
(24) Patendi kehtivuse alguse kuupäev: 19.06.2001	
(43) Patenditaotluse avaldamise kuupäev: 16.08.2004	
(45) Patendikirjelduse avaldamise kuupäev: 17.12.2007	(74) Patendivolinik: Ljubov Kesselman OÜ Kesna Tedre 77-52, 10616 Tallinn, EE

(54) **Kõrgkontsentreeritud stabiilsed meloksikaami lahused**

(57) Meloksikaami tsüklodekstriinivaba vesilahus, mis on ette nähtud manustamiseks oraalset või parenteraalselt ja mis sisaldab farmakoloogiliselt sobivat meloksikaami soola orgaanilise või anorgaanilise alusega ja üht või mitut sobivat lisandit, kusjuures lahustunud meloksikaami soola sisaldus on suurem kui 10 mg/ml. Leiutisekohase kompositsiooni säilivusaeg on kuni 24 kuud või enam.

(57) Aqueous cyclodextrin-free solution of meloxicam for administration by oral or parenteral route, containing a pharmacologically acceptable meloxicam salt of an organic or inorganic base and one or more suitable excipients, the content of dissolved meloxicam salt being more than 10 mg/ml. The formulation according to the invention has a shelf-life of up to 24 months or more.

EE 04930 B1



EE 04931 B1

(19)  **EESTI VABARIIK**
PATENDIAMET

(11) **EE 04931 B1**(12) **PATENDIKIRJELDUS**

(51) Int.Cl.
A61K 36/18 (2007.01)
A61K 31/56 (2007.01)
A61K 8/06 (2007.01)
A61K 8/92 (2007.01)
A61K 8/96 (2007.01)
A61K 8/97 (2007.01)
A61P 17/00 (2007.01)
A61Q 5/00 (2007.01)

(21) Patenditaotluse number: P200200552	(73) Patendiomanik: Birken GmbH Am Eichhof, 75223 Niefern-Öschelbronn, DE
(85) Rahvusvahelise patendi- taotluse siseriiklikku menetluse esitamise kuupäev: 26.09.2002	(72) Leiutise autor: Armin Scheffler Forststrasse 7, 75223 Niefern-Öschelbronn, DE
(86) Rahvusvahelise patendi- taotluse number: PCT/EP01/03417	(74) Patendivolinik: Jaak Ostrat OÜ Lasvet Suurtüki 4a, 10133 Tallinn, EE
(86) Rahvusvahelise patendi- taotluse esitamise kuupäev: 26.03.2001	
(30) Prioriteediandmed: 28.03.2000 DE 10015353.4 16.11.2000 DE 10056902.1	
(24) Patendi kehtivuse alguse kuupäev: 26.03.2001	
(43) Patenditaotluse avaldamise kuupäev: 15.04.2004	
(45) Patendikirjelduse avaldamise kuupäev: 17.12.2007	

(54) Triterpeeni sisaldavat taimeekstrakti sisaldav emulsioon, selle emulsiooni valmistamise meetod, triterpeene sisaldava taimeekstrakti saamise meetod ning triterpeenide kasutamine kosmeetikatoodete ning ravimite valmistamiseks

(57) Leiutis käsitleb triterpeenide saamise meetodit taimedest ja/või nende osadest ning emulsiooni, mille vee- ja rasvafaasi emulgeeritakse taimeekstrakti abil. Taimeekstrakt sisaldab vähemalt ühte triterpeeni ja/või triterpeeni derivaati ning emulsioon sisaldab vähemalt ühte õli ja/või rasva ning vett. Peale selle käsitleb leiutis emulsiooni valmistamise meetodit ning triterpeenide kasutamist kosmeetikatoodete ja ravimite valmistamisel.

(57) The invention relates to a method for obtaining triterpenes from plants and/or the constituents thereof, in addition to an emulsion whose aqueous and fatty phase is emulsified by the plant extract. The plant extract contains at least one triterpene and/or a triterpene derivative and the emulsion contains at least one oil and/or fat and water. The invention further relates to a method for the production of said emulsion and to the use of said triterpenes in the production of cosmetics and medicaments.

EE 04931 B1



EE 04932 B1



EESTI VABARIIK
PATENDIAMET

(11) **EE 04932 B1**

(51) Int.Cl.
A61K 38/24 (2007.01)
A61K 47/26 (2007.01)
A61P 5/06 (2007.01)
A61P 5/34 (2007.01)
C07K 14/59 (2007.01)

(12) **PATENDIKIRJELDUS**

(21) Patenditaotluse number: P200200464	(73) Patendiomanik: Laboratoires Serono SA Centre Industriel, 1267 Coinsins, Vaud, CH
(85) Rahvusvahelise patendi- taotluse siseriiklikku menetluse esitamise kuupäev: 21.08.2002	(72) Leiutise autorid: Gianfranco Paradisi Via Martiri de Via Fani, 5, I-00016 Monterotondo, IT Mara Rossi Via Poggi d'Oro, 21, I-00179 Rome, IT
(86) Rahvusvahelise patendi- taotluse number: PCT/EP01/00666	Laura Scaglia Via F. Tovaglieri, 213, I-00155 Rome, IT
(86) Rahvusvahelise patendi- taotluse esitamise kuupäev: 22.01.2001	(74) Patendivolinik: Jüri Käosaar Patendibüroo Käosaar & Co OÜ Tähe 94, 50107 Tartu, EE
(30) Prioriteediamdmed: 22.02.2000 EP 00103692.0	
(24) Patendi kehtivuse alguse kuupäev: 22.01.2001	
(43) Patenditaotluse avaldamise kuupäev: 15.12.2003	
(45) Patendikirjelduse avaldamise kuupäev: 17.12.2007	

(54) **Meetod LH puhastamiseks, rekombinantne hLH ning seda sisaldav ravimkoostis**

(57) Meetod inimese rekombinantse luteiniseeriva hormooni (LH) puhastamiseks rekombinantse LH toorprodukti proovist CHO rakkude supernatandis, mis hõlmab ioonivahetuskromatograafia ja pöördfaas-HPLC kombineeritud kasutamist. Ioonivahetuskromatograafia ja pöördfaas-HPLC teostatakse kaks korda ja geelkromatograafiakolonni kasutamine lõpus võimaldab puhastada mis tahes lisandite mikrokogustest. Selle meetodiga saadud hästi puhastatud LH eriaktiivsus on eriti kõrge, ulatudes kuni 25 000 IU/mg.

(57) A process for the purification of recombinant human Luteinizing Hormone (LH) from a sample of crude recombinant LH in the supernatant of CHO cells comprises the combined use of ion-exchange chromatography and reverse phase HPLC. The ion-exchange chromatography and the reverse phase HPLC are performed twice and the final use of a gel permeation column allows the purification from any residual traces of contaminants. The specific bioactivity of the highly purified LH obtained from the process is particularly high, amounting to about 25.000 IU/mg.

EE 04932 B1

EE 04933 B1

(11) **EE 04933 B1**

(51) Int.Cl.
B25G 3/18 (2007.01)
B05C 17/00 (2007.01)

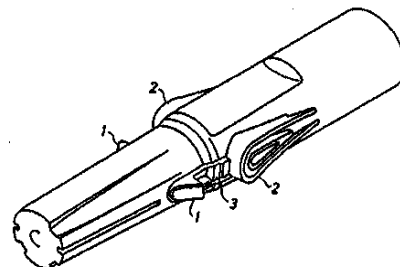
(12) **PATENDIKIRJELDUS**

(21) Patenditaotluse number: P200200383	(73) Patendiomanik: Anza AB Tallvägen 6, S-564 35 Bankeryd, SE
(85) Rahvusvahelise patendi- taotluse siseriiklikku menetluse esitamise kuupäev: 08.07.2002	(72) Leiutise autor: Jan Axelsson Trädgårdsgatan 18, S-564 23 Bankeryd, SE
(86) Rahvusvahelise patendi- taotluse number: PCT/SE01/00024	(74) Patendivolinik: Jaak Ostrat OÜ Lasvet Suurtüki 4a, 10133 Tallinn, EE
(86) Rahvusvahelise patendi- taotluse esitamise kuupäev: 09.01.2001	
(30) Prioriteediamdmed: 13.01.2000 DK BA200000013	
(24) Patendi kehtivuse alguse kuupäev: 09.01.2001	
(43) Patenditaotluse avaldamise kuupäev: 15.12.2003	
(45) Patendikirjelduse avaldamise kuupäev: 17.12.2007	

(54) **Ühendusdetail pikenduskäepideme ühendamiseks värvimiseks kasutatava tööriistaga**

(57) Leiutis käsitleb ühendusdetaili, mis on ette nähtud pikenduskäepideme ühendamiseks värvimiseks kasutatava tööriistaga. Ühendusdetail sisaldab lukustusvahendit, milleks on vähemalt üks ühendusdetailil olev ja tööriista käepidemes fikseeruv fiksaator. Fiksaator (1) on nupuga (2) ühendatud ühendusdetailiga ühtset tervikut moodustava elastse keele (3) abil ja on paigutatud nii, et see asetseb väljaspool tööriista käepidet. Ühendusdetaili esiosa on pilu (4) abil jaotatud kaheks pooleks. Värvimistöde ajal hoiab ühendusdetail tööriista kindlalt paigal. Samuti on tööriista kerge ühendusdetailist eemaldada. Tööriistaks võib olla näiteks värvirull või värvipintsel.

(57) The invention relates to a connector for connecting an extension handle with a tool to be used for painting. The connector comprises a locking means in the form of at least one shoulder (1) on the connector engaging a hole in the tool handle. The shoulder is connected to a knob (2) via a resilient tongue (3) which is integral with the connector and the knob (2) is placed such that it is located outside the tool handle. The front part of the connector may be split into two halves by a slit (4). The connector holds the tool firmly during the painting work. Also, it is easy to disconnect the tool from the connector. The tool may be e.g. a painter's roll or brush.



EE 04933 B1



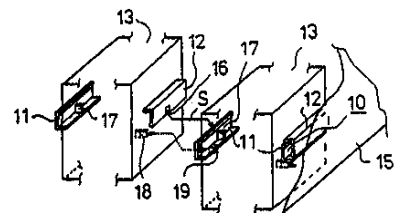
EE 04934 B1

(11) **EE 04934 B1**(51) Int.Cl.
B63B 25/24 (2007.01)(12) **PATENDIKIRJELDUS**

(21) Patenditaotluse number: P200100508	(73) Patendiomanik: Finnlines Oyj Lönnrotinkatu 21, FIN-00120 Helsinki, FI
(85) Rahvusvahelise patendi- taotluse siseriiklikku menetluse esitamise kuupäev: 28.09.2001	(72) Leiutise autorid: Mikko Hänninen Siltasaarenkatu 26 C 104, FIN-00530 Helsinki, FI
(86) Rahvusvahelise patendi- taotluse number: PCT/FI00/00264	Martti Salokannel Vanhankyläntie 59, FIN-04400 Järvenpää, FI
(86) Rahvusvahelise patendi- taotluse esitamise kuupäev: 29.03.2000	Markku Seppälä Nauharinne 2 D, FIN-01260 Vantaa, FI
(30) Prioriteediandmed: 01.04.1999 FI 990730	(74) Patendivolinik: Urmas Kauler Patendibüroo Turvaja OÜ Livalaia 22, 10118 Tallinn, EE
(24) Patendi kehtivuse alguse kuupäev: 29.03.2000	
(43) Patenditaotluse avaldamise kuupäev: 16.12.2002	
(45) Patendikirjelduse avaldamise kuupäev: 17.12.2007	

(54) **Meetod ja seade horisontaalselt laetavate lastide ja seade poolhaagise kinnitamiseks laeval**

(57) Käesolev leiutis käsitleb meetodit horisontaalselt laetavate lastiühikute kinnitamiseks laeval, mille korral lastiühikuid (13) käsitletakse ja kinnitatakse laeval transpordi otstarbel. Lastiühik (13) kinnitatakse laeva ja/või kõrvalpaigutatud lastiühiku (13) külge kinnituselementide abil, mis ulatuvad lasti pikisuunas nii, et kinnituselementi (10) kinnitid (11, 12), mis on fikseeritud laeva vaheseina (15) külge ja lastiühiku või kõrvalasuvate lastiühikute külge nii, et need moodustavad lukustuva liigenduse, millega fikseeritud lastiühik jääb fikseeritud asendisse. Leiutis käsitleb samuti seadet horisontaalselt laetavate lastiühikute kinnitamiseks laeval, kusjuures seadet kasutatakse lastiühikute (13) kinnitamiseks laeval transpordi otstarbeks. Seade kujutab endast kinnituselementi (10), mis ulatub lastiühiku pikisuunas ning omab kinniteid (11, 12), mis fikseeritakse kõrvalasuvate lastiühikute või lastiühiku ja vaheseina (15) külge, kusjuures kinnitid moodustavad lukustuva liigendi nii, et fikseeritud lastiühik (13) jääb fikseeritud asendisse. Leiutis käsitleb ka seadet poolhaagise kinnitamiseks laeval.



(57) The invention relates to a method for securing horizontally loaded cargo units on a vessel, in which method the cargo units (13) are handled and secured for transporting the cargo units (13) on the vessel. The cargo unit (13) is secured to the vessel and/or to an adjacent cargo unit (13) by means of securing elements extending in the longitudinal direction of the cargo unit such that securing parts (11, 12) of the securing element (10) fixed to a bulkhead (15) of the vessel and to the cargo unit or to adjacent cargo units form an interlocking coupling, whereby the cargo unit (13) that is secured remains in place in the securing position. The invention also relates to a device for securing horizontally loaded cargo units on a vessel, which device is used for securing the cargo units (13) for transport on the vessel. The device is formed as a securing element (10) extending in the longitudinal direction of the cargo unit, which securing element comprises securing parts (11, 12) fixed to adjacent cargo units or to a cargo unit and a bulkhead (15) of the vessel adjacent to the cargo unit, which securing parts form an interlocking coupling such that the cargo unit (13) that is secured remains in place in the securing position. The invention also relates to a device for securing a semitrailer on a vessel.

EE 04934 B1

EE 04935 B1

(11) **EE 04935 B1**

(51) Int.Cl.
B65D 1/00 (2007.01)
C03B 9/31 (2007.01)
C03B 7/00 (2007.01)
C03C 3/076 (2007.01)

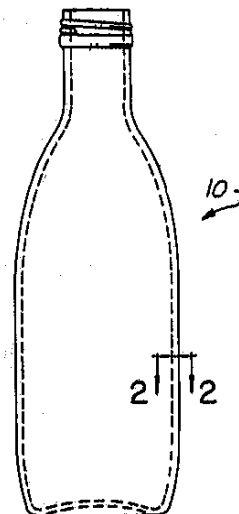
(12) **PATENDIKIRJELDUS**

(21) Patenditaotluse number: P200100124	(73) Patendiomanik: Owens-Brockway Glass Container Inc. One SeaGate, Toledo, OH 43666, US
(22) Patenditaotluse esitamise kuupäev: 27.02.2001	(72) Leiutise autorid: Ronald A. Cirincione 5312 Spring Creek Lane, Sylvania, OH 43560, US Alan W. Poolos 1041 Farnsworth Road, Waterville, OH 43566, US Ronald T. Myers 8740 Heller Road, Whitehouse, OH 43571, US
(30) Prioriteediandmed: 28.02.2000 US 513949	(74) Patendivolinik: Harald Tehver Patendibüroo Turvaja OÜ Liivalaia 22, 10118 Tallinn, EE
(24) Patendi kehtivuse alguse kuupäev: 27.02.2001	
(43) Patenditaotluse avaldamise kuupäev: 15.10.2001	
(45) Patendikirjelduse avaldamise kuupäev: 17.12.2007	

(54) **Klaasanuma vormimismeetod ja kihilisest klaasist anum**

(57) Kirjeldatakse klaasanuma vormimismeetodit ja kihilisest klaasist anumad. Kihilisest klaasist anumad merevaikklaasist sisekiht on ümbritsetud flintklaasist väliskihiga. Anuma valmistamiseks moodustatakse kestklaasivool, mis koosneb merevaikklaasist südamikust ja flintklaasist kestakiht, see kestklaasivool lõigatakse üksikuteks klaasiannusteks ja need klaasiannused vormitakse anumateks, tehes kõike küllalt kiiresti, et merevaikklaasil ei oleks võimalust keemiliselt reageerida flintklaasiga.

(57) A method of forming a glass container and a laminated glass container are described. The laminated glass container has an inner layer of amber glass surrounded by an outer layer of flint glass. The container is manufactured by forming a cased glass stream, having an amber glass core and a flint glass casing layer, cutting the stream into individual gobs and molding the gobs into containers, all sufficiently rapidly that the amber glass does not have an opportunity chemically to react with the flint glass.

**EE 04935 B1**



EE 04936 B1

(11) **EE 04936 B1**

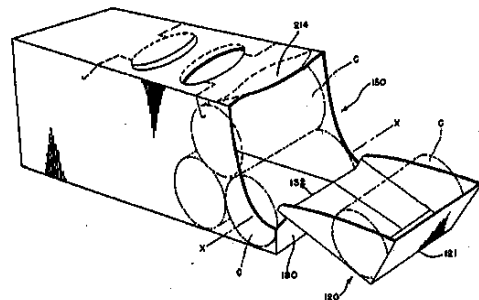
(51) Int.Cl.
B65D 5/54 (2007.01)
B65D 5/72 (2007.01)
B65D 5/74 (2007.01)

(12) **PATENDIKIRJELDUS**

(21) Patenditaotluse number: P200300277	(73) Patendiomanik: MeadWestvaco Packaging Systems LLC One High Ridge Park, Stamford, CT 06905, US
(85) Rahvusvahelise patendi- taotluse siseriiklikku menetluse esitamise kuupäev: 11.07.2003	(72) Leiutise autor: Aaron Bates 2431 Rachel Court, Marietta, GA 30066, US
(86) Rahvusvahelise patendi- taotluse number: PCT/US01/48360	(74) Patendivolinik: Jaak Ostrat OÜ Lasvet Suurtüki 4a, 10133 Tallinn, EE
(86) Rahvusvahelise patendi- taotluse esitamise kuupäev: 12.12.2001	
(30) Prioriteediandmed: 12.12.2000 US 60/255543	
(24) Patendi kehtivuse alguse kuupäev: 12.12.2001	
(43) Patenditaotluse avaldamise kuupäev: 15.10.2003	
(45) Patendikirjelduse avaldamise kuupäev: 17.12.2007	

(54) **Mitme seinaga karp, pakend, mis sisaldab karpi ja toorik karbi moodustamiseks**

(57) Pakend, mis sisaldab tootekomplekti, mis moodustub külili asetsevatest, paralleelselt külje külje kõrval paiknevatest silindrilistest toodetest ja selle tootekomplekti ümber olevast karbist (10, 110). Sellel karbil on kaas (62, 162), vastastikku asetsevad külgseinad (64, 66, 164, 166), otsasein (70, 170) ja jaotur. Külgseinad on asetatud toodete otste kõrvale ja otsasein asetseb kõrvuti kõige äärmise toote küljega. Jaotur on karbi eemalepainutatavaks osaks (20, 120), mis moodustub kaanest, külgseintest ja otsaseinast ning on eemaldatavana ühendatud kaanega, külgseintega ja otsaseinaga. Eemalepainutatav osa (20, 120) on ühendatud otsaseinaga (70, 170) mõõda külgseinte vahel asetsevat nõrgestatud joont (32, 132) nii, et see nõrgestatud joon määrab otsaseinast moodustuva tõkisseina (80, 180) ülaserava, kui eemalepainutatav osa on oluliselt eemaldatud. Ülaserav (32, 132) asetseb praktiliselt kõige äärmise toote keskteljega (X-X) kohakuti.



(57) A package comprises an article group formed of cylindrical articles (C) disposed on their sides in a side-by-side parallel fashion, and a carton (10, 110) disposed around the group. The carton comprises a top wall (62, 162), opposed side walls (64, 66, 164, 166), an end wall (70, 170) and an article dispenser. The side walls are disposed alongside the ends of the articles while the end wall is disposed adjacent to the side wall of an endmost article. The dispenser includes a portion (20, 120) of the carton formed from and detachably connected to the top, side and end walls. The portion (20, 120) is connected to the end wall (70, 170) along a weakened line (32, 132) extending between the side walls so that the weakened line defines an upper edge of a stopper wall (80, 180) formed from the end wall when the portion is substantially detached from the carton. The upper edge (32, 132) extends substantially along the cylindrical axis (X-X) of the endmost article.

EE 04936 B1

EE 04937 B1

(11) **EE 04937 B1**

(51) Int.Cl.
B65D 71/42 (2007.01)
B65D 71/46 (2007.01)
B65D 5/4805 (2007.01)

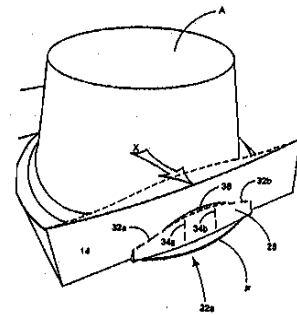
(12) **PATENDIKIRJELDUS**

(21) Patenditaotluse number: P200300353	(73) Patendiomanik: MeadWestvaco Packaging Systems LLC One High Ridge Park, Stamford, CT 06905, US
(85) Rahvusvahelise patendi- taotluse siseriiklikku menetluse esitamise kuupäev: 25.08.2003	(72) Leiutise autorid: Martinus C. M. Bakx Patijnweg 74, NL-4416 LS Goes, NL
(86) Rahvusvahelise patendi- taotluse number: PCT/US02/02385	Jean-Michel Auclair 230 Route de Chatellerault, F-36000 Chateauroux, FR
(86) Rahvusvahelise patendi- taotluse esitamise kuupäev: 26.01.2002	(74) Patendivolinik: Jürgen Toome OÜ Lasvet Suurtüki 4a, 10133 Tallinn, EE
(30) Prioriteediandmed: 26.01.2001 GB 0102074.2	
20.04.2001 GB 0109731.0	
(24) Patendi kehtivuse alguse kuupäev: 26.01.2002	
(43) Patenditaotluse avaldamise kuupäev: 15.12.2003	
(45) Patendikirjelduse avaldamise kuupäev: 17.12.2007	

(54) **Pakend külgsuunas ulatuva äärikuga ühe või mitme toote pakendamiseks ning toorik pakendi moodustamiseks**

(57) Pakend külgsuunas ulatuva äärikuga (F) ühe või mitme toote (A) pakendamiseks ning toorik pakendi moodustamiseks, kusjuures pakendil on üksteisega liigenditaoliselt kokkuühendatud pealmine tasapinnaline osa (12), pealmise tasapinnalise osaga (12) ühendatud külgssein (14) ja toodet kinnihoidev konstruktsioon, mis koosneb labast (22a), mis on vähemalt osaliselt moodustatud külgsseinast (14). Seejuures on labal (22a) ülaser (24), mis on mõeldud toote ääriku (F) alumise küljega haardumiseks, ja selle vastas asuv, vähemalt osaliselt esimese ja teise murdejoonega (32a, 32b) piiritletud alaserv. Pealmise tasapinnalise osa ja laba (22a) ülaseri vaheline minimaalne kaugus (S) on väiksem kui toote ääriku (F) paksus (T), et laba pöörduks külgsuunas külgssein (14) pinna suhtes.

(57) A carton for packaging one or more articles (A) having a laterally extending flange (F) comprises a top wall panel (12), a side wall panel (14) connected to the top wall panel (12) and an article retention structure comprising a tab (22a) formed at least in part from the side wall panel (14). The tab (22a) includes an upper edge (24) for engaging the underside of the flange (F) and an opposing lower edge defined at least in part by first and second fold lines (32a, 32b). The minimum distance (S) between the top wall panel and the upper edge of the tab (22a) is less than the thickness (T) of the flange (F) to cause the tab to be pivoted with respect to the adjacent side wall panel (14).

**EE 04937 B1**

EE 04938 B1

(11) **EE 04938 B1**

(51) Int.Cl.
C07D 213/36 (2007.01)
C07D 213/38 (2007.01)
C07D 405/12 (2007.01)
C07D 401/12 (2007.01)
A61K 31/44 (2007.01)
A61P 35/00 (2007.01)

(12) **PATENDIKIRJELDUS**

(21) Patenditaotluse number: P200200625	(73) Patendiomanik: Schering Aktiengesellschaft Müllerstrasse 178, 13353 Berlin, DE
(85) Rahvusvahelise patendi- taotluse siseriiklikku menetluse esitamise kuupäev: 06.11.2002	(72) Leiutise autorid: Martin Krüger Heerruferweg 7 a, 13465 Berlin, DE Andreas Huth Dammweg 113, 12437 Berlin, DE Orlin Petrov Friedrichshaller Strasse 7B, 14199 Berlin, DE Dieter Seidelmann Stierstrasse 14, 12159 Berlin, DE Karl-Heinz Thierauch Hochwildpfad 45, 14169 Berlin, DE Martin Haberey Steinstrasse 1, 12169 Berlin, DE Andreas Menrad Allerstrasse 7, 16515 Oranienburg, DE Alexander Ernst Ansbacherstrasse 60, 10777 Berlin, DE
(86) Rahvusvahelise patendi- taotluse number: PCT/EP01/05214	
(86) Rahvusvahelise patendi- taotluse esitamise kuupäev: 08.05.2001	
(30) Prioriteediandmed: 09.05.2000 DE 10023486.0	
(24) Patendi kehtivuse alguse kuupäev: 08.05.2001	
(43) Patenditaotluse avaldamise kuupäev: 15.04.2004	
(45) Patendikirjelduse avaldamise kuupäev: 17.12.2007	(74) Patendivolinik: Jaak Ostrat OÜ Lasvet Suurtüki 4a, 10133 Tallinn, EE

(54) **Orto-asendatud antraniilhappeamiidid ja nende kasutamine ravimitena**

(57) Leiutis käsitleb orto-asendatud antraniilhappeamiide ja nende kasutamist ravimitena persistentse angiogeneesi põhjustatud haiguste raviks.

(57) The invention relates to ortho-substituted anthranilic acid amides and to their use as medicaments for treating medical disorders, which are triggered by persistent angiogenesis.

EE 04938 B1

EE 04939 B1

(11) **EE 04939 B1**

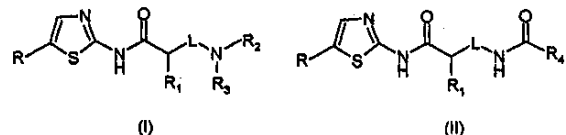
(51) Int.Cl.
C07D 277/46 (2006.01)
C07D 417/12 (2006.01)
C07D 417/14 (2006.01)
A61K 31/426 (2006.01)
A61K 31/427 (2006.01)
A61K 31/4439 (2006.01)
A61K 31/454 (2006.01)
A61K 31/497 (2006.01)
A61P 35/00 (2006.01)

(12) **PATENDIKIRJELDUS**

(21) Patenditaotluse number: P200200064	(73) Patendiomanik: Pharmacia Italia S.p.A. Via Robert Koch, 1.2, I-20152 Milan, IT
(85) Rahvusvahelise patendi- taotluse siseriiklikku menetlusse esitamise kuupäev: 11.02.2002	(72) Leiutise autorid: Paolo Pevarello Piazza San Pietro in Ciel d'Oro, 7/A, I-27100 Pavia, IT Raffaella Amici Via E. Montale, 34, I-20073 Codogno, IT Manuela Villa Via San Bernardino, 12, I-22040 Lurago d'Erba, IT Barbara Salom Via Villa, 20, I-20057 Vedano al Lambro, IT Anna Vulpetti Via Volturmo Portici/2 80, I-20047 Brugherio, IT Mario Varasi Via Moncucco, 24/A, I-20142 Milan, IT
(86) Rahvusvahelise patendi- taotluse number: PCT/IB00/01423	
(86) Rahvusvahelise patendi- taotluse esitamise kuupäev: 11.08.2000	
(30) Prioriteediamdmed: 12.08.1999 US 372832	
(24) Patendi kehtivuse alguse kuupäev: 11.08.2000	
(43) Patenditaotluse avaldamise kuupäev: 15.04.2003	
(45) Patendikirjelduse avaldamise kuupäev: 17.12.2007	(74) Patendivolinik: Riho Pikkor Patendibüroo Turvaja OÜ Liivalaia 22, 10118 Tallinn, EE

(54) **Arüülmetüülkarbonüülaminotiasooli derivaadid, nende valmistamine ja kasutamine vähivastaste toimeainetena**

(57) Käsitletakse 2-amino-1,3-tiasooli derivaate valemiga (I) või (II), milles R, R₁, R₂ ja R₃ vastavad kirjelduses määratletule, või nende farmatseutiliselt vastuvõetavaid sooli, aga ka meetodeid mainitud ühendite valmistamiseks. Kõnealused ühendid on kasulikud vähktõve, rakkude proliferatsioonihäirete, Alzheimeri tõve, viirusnakkuste, autoimmuunhaiguste või neurodegeneratiivsete haiguste ravimiseks.



(57) 2-amino-1,3-thiazole derivatives represented by formula (I) or (II) where R, R₁, R₂ and R₃ are as defined herein, or pharmaceutically acceptable salts thereof, are useful in, for example, the treatment of cancer, cell proliferative disorders, Alzheimer's disease, viral infections, auto-immune diseases or neurodegenerative diseases.

EE 04939 B1

EE 04940 B1

(11) **EE 04940 B1**(51) Int.Cl.
C07D 401/06 (2007.01)(12) **PATENDIKIRJELDUS**

(21) Patenditaotluse number: P200200307	(73) Patendiomanik: Schering Aktiengesellschaft Müllerstrasse 178, 13353 Berlin, DE
(85) Rahvusvahelise patendi- taotluse siseriiklikku menetluse esitamise kuupäev: 11.06.2002	(72) Leiutise autorid: Orlin Petrov Friedrichshaller Strasse 7B, 14199 Berlin, DE
(86) Rahvusvahelise patendi- taotluse number: PCT/EP00/13027	Tamas Heiner Alte Jakobstrasse 78a, 10179 Berlin, DE
(86) Rahvusvahelise patendi- taotluse esitamise kuupäev: 20.12.2000	Haribert Neh Joachim-Friedrich-Strasse 18, 10711 Berlin, DE
(30) Prioriteediandmed: 23.12.1999 DE 19963607.9	Martin Krüger Heerruferweg 7 a, 13465 Berlin, DE
(24) Patendi kehtivuse alguse kuupäev: 20.12.2000	(74) Patendivolinik: Piret Niidas OÜ Lasvet Suurtüki 4a, 10133 Tallinn, EE
(43) Patenditaotluse avaldamise kuupäev: 16.06.2003	
(45) Patendikirjelduse avaldamise kuupäev: 17.12.2007	

(54) **4-(heteroarüülmethyl)halogeno-1(2H)-ftalasiinonide valmistamise meetod**

(57) Leiutis käsitleb 4-(heteroarüülmethyl)halogeno-1(2H)-ftalasiinonide, eriti 4-(4-püridüülmethyl)-1(2H)-ftalasiinonide valmistamise meetodit, mis erineb selle poolest, et ftalidüül-3-trifenüülfosfooniumisooli viiakse reaktsiooni 4-püridinaldehüdiga aluselise abiaine manulusel, järgnevalt reaktsiooni hüdrasiinhüdraadiga ja järgnevalt töödeldakse happega, kusjuures see meetod väldib tehnika tasemest tuntud meetodite tehnilisi, ohutus- ja keskkonnaprobleeme.

(57) The invention relates to a method for producing 4-(heteroaryl-methyl)-halogeno-1(2H)phthalazinones, especially 4-(4-pyridyl-methyl)-1(2H)-phthalazinone, which is characterized by the reaction of phthalidyl-3-triphenylphosphonium salt with 4-pyridine aldehyde in the presence of a basic auxiliary agent, by the subsequent reaction with hydrazine hydrate and by the subsequent acid treatment, whereby this method avoids the technical safety and environmental problems posed by prior art methods.

EE 04940 B1

EE 04941 B1

(11) **EE 04941 B1**

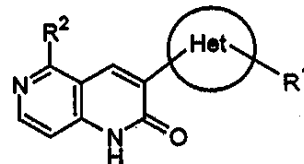
(51) Int.Cl.
C07D 471/04 (2007.01)
A61K 31/4375 (2007.01)
A61K 31/444 (2007.01)
A61P 25/00 (2007.01)
A61P 25/28 (2007.01)
A61P 25/18 (2007.01)

(12) **PATENDIKIRJELDUS**

(21) Patenditaotluse number: P200200698	(73) Patendiomanik: Dainippon Sumitomo Pharma Co., Ltd. 6-8, Doshomachi-2-chome, Chuo-ku, Osaka-shi, Osaka-fu 541-8524, JP
(85) Rahvusvahelise patendi- taotluse siseriiklikku menetlusse esitamise kuupäev: 19.12.2002	(72) Leiutise autorid: Kiyoshi Furukawa 12-4, Onosuimei 2-chome, Shiga-cho, Shiga-gun, Shiga-ken 520-0531, JP Satoshi Kurumiya 9-4, Koshimizu-cho, Nishinomiya-shi, Hyogo-ken 662-0864, JP Kazuo Okimoto 15-6-910, Tsukuda 2-chome, Nishiyodogawa-ku, Osaka-shi, Osaka-fu 555-0001, JP Kazunori Ohno 11-4, Shikanodai-higashi 1-chome, Ikoma-shi, Nara-ken 630-0112, JP
(86) Rahvusvahelise patendi- taotluse number: PCT/JP01/04934	(74) Patendivolinik: Juhan Hämmalov OÜ Intels Riia 11-3, 51010 Tartu, EE
(86) Rahvusvahelise patendi- taotluse esitamise kuupäev: 12.06.2001	
(30) Prioriteediandmed: 21.06.2000 JP 2000-185814	
(24) Patendi kehtivuse alguse kuupäev: 12.06.2001	
(43) Patenditaotluse avaldamise kuupäev: 16.08.2004	
(45) Patendikirjelduse avaldamise kuupäev: 17.12.2007	

(54) **Ravimid skisofreenia ennetamiseks ja raviks ning nende valmistamine**

(57) Ravimid imetajate (kaasa arvatud inimene) neurodegeneratiivsete haiguste, nagu näiteks Alzheimeri tõve ja skisofreenia ennetamiseks ja raviks glutamiinhappe retseptori vaegtalitusest tingitud neurodegeneratsiooni pärssimise või inhibeerimise teel, kusjuures ravimid sisaldavad vastavalt valemile (I) aktiivse ingrediendina 5-asendatud-3-oksadiazoolül-1,6-naftüridiin-2 (1H)-ooni derivaate: kus Het on oksadiazoolül; R¹ on vesinik, alamalküül, tsükliiline alamalküül, alamalkenüülrühm, alamalkoksüülrühm, asendatud või asendamata arüülrühm, asendatud või asendamata heteroarüülrühm jne; ning R² on vesinik, alamalküülrühm, tsükliiline alamalküülrühm, asendatud või asendamata arüülrühm jne, või nende füsioloogiliselt sobivaid happelisandsoolasid.



(I)

(57) Medicines for the prevention and treatment of neurodegenerative diseases such as Alzheimer's disease and schizophrenia of mammals (including human beings) through the retardation or inhibition of neurodegeneration due to hypofunction of glutamic acid receptor and which contain as an active ingredient 5-substituted-3-oxadiazolyl-1,6-naphthyridin-2(1H)-one derivatives of the formula (I); wherein Het is oxadiazolyl; R¹ is hydrogen, lower alkyl, cyclo-lower alkyl, lower alkenyl, lower alkoxy, substituted or unsubstituted aryl, substituted or unsubstituted heteroaryl, etc.; and R² is hydrogen, lower alkyl, cyclo-lower alkyl, substituted or unsubstituted aryl, etc., or physiologically acceptable acid addition salts thereof.

EE 04941 B1



EE 04942 B1

(11) **EE 04942 B1**

(51) Int.Cl.
 C10J 3/10 (2007.01)
 C10B 47/22 (2007.01)
 C10J 3/46 (2007.01)
 C10J 3/50 (2007.01)
 C10B 53/00 (2007.01)

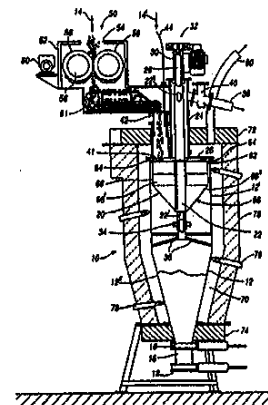
(12) **PATENDIKIRJELDUS**

(21) Patenditaotluse number:	P200000091	(73) Patendiomanik:	Graveson Energy Management Ltd. Keer Bridge House, Warton, Carnforth, Lancashire LA5 9HA, GB
(85) Rahvusvahelise patendi- taotluse siseriiklikku menetluse esitamise kuupäev:	16.02.2000	(72) Leiutise autor:	Maurice Edward George Maton Busketts House, Busketts Way, Ashurst, Hants SO40 7AE, GB
(86) Rahvusvahelise patendi- taotluse number:	PCT/GB99/01915	(74) Patendivolinik:	Raivo Matsoo RM Hirvela Patendibüroo OÜ Saku 15, 11314 Tallinn, EE
(86) Rahvusvahelise patendi- taotluse esitamise kuupäev:	16.06.1999		
(30) Prioriteediandmed:	16.06.1998 GB 9812984.4		
(24) Patendi kehtivuse alguse kuupäev:	16.06.1999		
(43) Patenditaotluse avaldamise kuupäev:	15.12.2000		
(45) Patendikirjelduse avaldamise kuupäev:	17.12.2007		

(54) **Meetod tahke ja/või vedela orgaanilise materjali gaasistamiseks ning gaasistamisreaktor**

(57) Käesolev leiutis hõlmab meetodit tahke ja/või vedela orgaanilise materjali gaasistamiseks suure kütteväärtusega gaasi saamiseks. Selle kohaselt gaasistamismahuti (12) kuumutatakse kõrgele temperatuurile selles oleva õhu eemaldamise ajal. Lähtematerjal (14, 14') juhitakse mahuti (12) ülemises osas sisse ilma õhu juurdevooluta, dispergeeritakse ja paisatakse vastu mahuti kuuma siseseina mahuti ülemises osas, mille tulemusena lähtematerjal lagundatakse gaasiks ja tuhaks. Produktiks olev gaas viiakse mahuti (12) sees pöörlevasse liikumisse ja olulisel määral osakestest puhastatud gaas juhitakse väljundisse (24, 38) mahuti keskel asuva telje suunas kulgeva toru abil. Leiutis hõlmab ka gaasistamisreaktorit, mis koosneb gaasistamismahutist (12), gaasiga kuumutatavast põlemiskambrist (70) ja tiivikust ning keeriseid tekitavast osast koosnevast sõlmest (20), mis asub mahuti (12) ülemises osas (12') ja täidab kahte funktsiooni: 1) tiivik (62, 64) suunab sisseantava lähtematerjali (14, 14') tsentrifugaaljõudude toimel vastu mahuti kuuma siseseina, mille tulemusena toimub kiire gaasistamine; 2) sõlm (20) paneb produktiks oleva gaasi pöörlevalt liikuma, tagades gaasi puhastamise saasteosakestest. Gaas väljub mahutist (12) selle keskel oleva toru kaudu.

(57) The present invention discloses a method for gasifying solid and/or liquid organic matter for producing high calorific value product gas, wherein the method includes the steps of heating a gasification vessel (12) to elevated temperature while excluding air therefrom and admitting feedstock (14, 14') airlessly to the top of the vessel. The feedstock is dispersed into immediate contact with the heated inside of the vessel at the top thereof, for decomposition into gas and ash, exerting a cyclone motion on the product gas within the vessel (12), and conducting substantially particulate-freed gas to an outlet (24, 38) along a central axial path through the vessel. The invention also discloses a gasification reactor apparatus, which comprises of a gasification vessel (12), a gas-fired combustion chamber (70) and a combination fan and cyclone unit (20) in an upper part (12') of the vessel (12). The unit (20) has two functions: 1) the fan (62, 64) impels incoming feedstock (14, 14') centrifugally into contact with the hot inside surface of the vessel to produce rapid onset of gasification; 2) the unit (20) exerts a cyclonic motion on the product gas causing outward separation of particulate matter from the gas, which passes to the outlet via a path through the middle of the vessel (12).

**EE 04942 B1**



EE 04943 B1

(11) **EE 04943 B1**

(51) Int.Cl.
 CIID 9/04 (2006.01)
 CIID 9/24 (2007.01)

(12) **PATENDIKIRJELDUS**

(21) Patenditaotluse number: P200400092	(73) Patendiomanikud: Andres Neeme Vabaduse pst 108-4, 10918 Tallinn, EE Jaanika Neeme Vabaduse pst 108-4, 10918 Tallinn, EE
(22) Patenditaotluse esitamise kuupäev: 09.06.2004	(72) Leiutise autorid: Andres Neeme Vabaduse pst 108-4, 10918 Tallinn, EE Jaanika Neeme Vabaduse pst 108-4, 10918 Tallinn, EE Tõnis Pehk Trummi 6-21, 12616 Tallinn, EE
(24) Patendi kehtivuse alguse kuupäev: 09.06.2004	(74) Patendivolinik: Heinu Koitel Patendi- & Kaubamärgibüroo Koitel OÜ Tartu mnt 65, 10115 Tallinn, EE
(43) Patenditaotluse avaldamise kuupäev: 15.02.2006	
(45) Patendikirjelduse avaldamise kuupäev: 17.12.2007	

(54) **Biolaguneva pindaktiivse puhastusvahendi kompositsioon**

(57) Biolaguneva pindaktiivse puhastusvahendi kompositsioon rasva, õli, masuudi, bituumeni, tahma, värvi eemaldamiseks määratud pindadelt, nagu puit, metall, plastik, kivi, klaas, betoon või linoleum, mis sisaldab loodusliku õli kaaliumseebi ja loodusliku terpenoidi kombinatsiooni, emulgaatoreid, lisandeid ja vett, kusjuures naturaali-seebi ja terpenoidi suhe varieerub 5% kuni 60% seepi, 6% kuni 18% terpenoidi. Loodusliku õli seebiks on rapsiõli-kaaliumseep ja terpenoidiks tärpentin. Kasutatakse järgmisi lisandeid ja emulgaatoreid: keedusool 0,5-5%, nitritriiadikhape trinaatriumsoola monohüdraat 1-4%, emulgaator F8 5-17%, naatrium- või kaaliumkarbonaat 0,1-1%, etanool, isopropanool või nende segu 5-25%, lõhnaaine 0-2,5%, vesi 40-60%, trinaatriumtsitraat 0-8%.

(57) A biodegradable surface-active composition comprising a of combination of natural oil potash soap and natural terpene, emulsifiers, additives and water, wherein the ratio of natural oil soap and terpene varies from 5-60 % of soap and 6-18% of terpene, the composition is for removing fat, oil, mazut, bitumen, soot, paint from different unclean surfaces, such as wood, metal, plastics, stone, glass, concrete or linoleum. The natural oil soap is rapeseed oil potash soap and the terpene is turpentine. The following additives are used: sodium chloride 0,5-5%, ethylene diamine tetraacetic acid tetrasodium salt 1-4%, emulsifier F8 or Neonol 5-17%, mild alkali or potash 0,1-1%, ethanol, isopropanol or mixtures thereof 5-25%, fragrance 0-2,5%, water 40-60%, trisodium citrate 0-8%.

EE 04943 B1

EE 04944 B1

(11) **EE 04944 B1**

(51) Int.Cl.
C12N 15/70 (2007.01)
C12Q 1/68 (2007.01)

(12) **PATENDIKIRJELDUS**

(21) Patenditaotluse number: P199900445	(73) Patendiomanik: Pharma-Zentrale GmbH Loerfeldstrasse 20, D-58313 Herdecke, DE
(85) Rahvusvahelise patendi- taotluse siseriiklikku menetlusse esitamise kuupäev: 01.10.1999	(72) Leiutise autorid: Jörg Hacker Edith-Stein-Strasse 6, D-97218 Gerbrunn, DE
(86) Rahvusvahelise patendi- taotluse number: PCT/EP98/01720	Ulrich Sonnenborn Eichenweg 6, D-44799 Bochum, DE
(86) Rahvusvahelise patendi- taotluse esitamise kuupäev: 01.04.1998	Jürgen Schulze Alice-Bloch-Strasse 7, D-14558 Bergholz-Rehbrücke, DE
(30) Prioriteediandmed: 02.04.1997 DE 19713543.9	Gabriele Blum-Oehler Goethestrasse 3, D-97072 Würzburg, DE
(24) Patendi kehtivuse alguse kuupäev: 01.04.1998	Jürgen Malinka Paulswiese 11, D-59379 Selm, DE
(43) Patenditaotluse avaldamise kuupäev: 17.04.2000	Hans Proppert Rosenstrasse 102, D-58095 Hagen, DE
(45) Patendikirjelduse avaldamise kuupäev: 17.12.2007	(74) Patendivolinik: Enn Urgas Patendibüroo Turvaja OÜ Liivalaia 22, 10118 Tallinn, EE

(54) **Bakteriaalsed plasmiidid kasutamiseks ekspressioonvektoritena või mikrobioloogilisel analüüsil**

(57) Leiutis käsitleb joonistel fig 1 ja 4 esitatud nukleotiidi-järjestusega plasmide või DNA molekule ning nende kasutamist ekspressioonvektoritena või mikrobioloogilises analüüsis.

(57) The invention relates to plasmids or DNA molecules having the nucleotide sequence illustrated in figure 1 and 4 and to the use thereof as expression vectors or for microbiological analyses.

EE 04944 B1



EE 04945 B1

(11) **EE 04945 B1**

(51) Int.Cl.
E04B 1/10 (2007.01)
E04B 2/02 (2007.01)

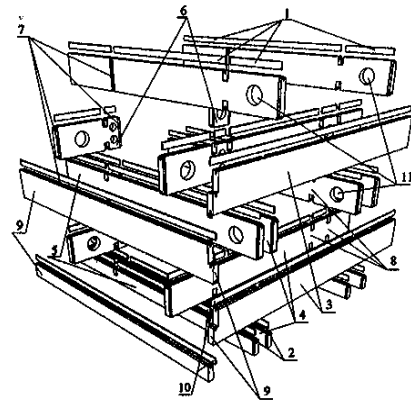
(12) **PATENDIKIRJELDUS**

(21) Patenditaotluse number: P200500022	(73) Patendiomanik: Tõnis Teppand Turu 12A-52, Tapa, 45107 Lääne-Viru maakond, EE
(22) Patenditaotluse esitamise kuupäev: 04.07.2005	(72) Leiutise autor: Tõnis Teppand Turu 12A-52, Tapa, 45107 Lääne-Viru maakond, EE
(24) Patendi kehtivuse alguse kuupäev: 04.07.2005	
(43) Patenditaotluse avaldamise kuupäev: 15.02.2007	
(45) Patendikirjelduse avaldamise kuupäev: 17.12.2007	

(54) **Mitmekihiline tapitud piirdekonstruktsioon**

(57) Käesolev leiutus kuulub ehituse valdkonda ja on kasutatav piirdekonstruktsioonina erinevateks vajadusteks. Leiutise olemus seisneb mitmesugustest, mehaaniliselt töödeldavatest ja/või pressitavatest/vormitavatest materjalidest horisontaalsuunas mitmesse vertikaalsesse kihti paigutatud ja üksteisega ristuvate või lõikuvate elementide sidumises erineva otstarbega piirdekonstruktsiooniks. Vertikaalsuunaliselt seotakse elemendid omavahel veedritega ning horisontaalsuunaliselt risttappide ja kalasabatappidega. Erilise sõlmena tuleb vaadelda välispiirde väliskihi elementide sidumist välisnurkades, mis teostatakse vertikaalsuunas pool-poolega seotisena ja fikseeritakse ühe elemendi veedri pikendusest "luku" abil, ilma täiendavate kinnituvahenditeta. Piirdekonstruktsiooni vertikaalsete kihtide vahele jäävaid tühimikke on vastavalt vajadusele võimalik täita mitmesuguste soojapidavust ning piirdekonstruktsiooni jäikust, tugevust ja tihedust suurendavate materjalidega või jätta osaliselt või täielikult täitmata muudeks tehnoloogilisteks vajadusteks. Horisontaalsuunalistesse sideelementidesse ja sisemistesse piirdeelementidesse, nendega ristuvate või lõikuvate sisemiste ja välimiste piirdeelementide vahelisse ossa, jäetakse/tekitatakse avad tehnoloogilisteks vajadusteks.

(57) Herein invention belongs to the area of constructing and is usable as peripheral structure in different needs. The essence of the invention consist of various mechanically tractable and/or pressed/ pliable materials which are installed horizontally in many vertical layers and crossing or intersecting elements with each other bonding them as peripheral structure with different purposes. Elements in vertical direction are bind up with lamellas and horizontally with cross-tenons and swallowtails. As a special knot one must observe the binding of the elements of the outer barrier's outer layer in the external corner, what is made vertically fifty-fifty bounding and fixed with "lock" which is lamellas lengthening of one element, without any bindings. The empties which are between vertical layers in peripheral structure, according the needs, may be filled with different warmproof isolation and stiffness, strongness and density enlarging materials of the peripheral structure or leave partly or totally unfilled for the other technological needs. Joining elements in horizontal direction and inner peripheral elements, crossing or intersecting with them in inner and outer peripheral elements part, leave/generate an openings for the technological needs.

**EE 04945 B1**

EE 04946 B1

(11) **EE 04946 B1**

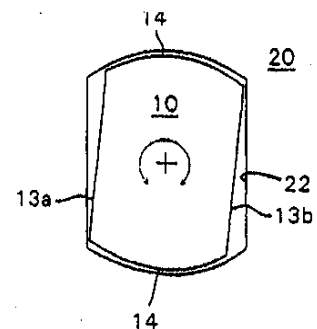
(51) Int.Cl.
E05B 15/10 (2007.01)
E05B 17/00 (2007.01)
E05B 63/00 (2007.01)

(12) **PATENDIKIRJELDUS**

(21) Patenditaotluse number: P200300533	(73) Patendiomanik: ASSA AB Kungsgatan 71, S-631 05 Eskilstuna, SE
(85) Rahvusvahelise patendi- taotluse siseriiklikku menetluse esitamise kuupäev: 27.11.2003	(72) Leiutise autor: Jorma Hirvi Tunavägen 29, S-640 43 Ärla, SE
(86) Rahvusvahelise patendi- taotluse number: PCT/SE02/00801	(74) Patendivolinik: Margus Sarap Patendibüroo Käosaar & Co OÜ Tähe 94, 50107 Tartu, EE
(86) Rahvusvahelise patendi- taotluse esitamise kuupäev: 24.04.2002	
(30) Prioriteediandmed: 27.04.2001 SE 0101494-3	
(24) Patendi kehtivuse alguse kuupäev: 24.04.2002	
(43) Patenditaotluse avaldamise kuupäev: 16.02.2004	
(45) Patendikirjelduse avaldamise kuupäev: 17.12.2007	

(54) **Lukustusmehhanism**

(57) Lukustusmehhanism, mis sisaldab luku katet (20) ja riivi (10), mis on liikuvalt seatud luku otsa luku katte (20) avasse (22). Riiv (10) on liigutatav äärmiste asendite vahel - välimise asendi, milles liigub välja luku kattedest, ja sisemise asendi, milles riiv põhiliselt liigub tagasi luku kattedesse (20), vahel. Riivil (10) on viltune välispoolne väliskülge (12) ja võib pöörelda kontrollimatul moel ümber pikitelje, ning on väljastpoolt vedruga pingutatud. Riivi (10) mõlemad küljed, toetav külge (13a) ja kokkupuute külge (13b), on sirged ja üldiselt paralleelsed tüksteisega. Riivil (10) on ka kaks omavahel vastastikku olevat kaardus külge (14), kus mõlemad kaardus küljed (14) moodustavad ringikujulise kaare, millel on ühine keskpunkt, ja mis langeb kokku pikiteljega. Tulemuseks riiv (10) saavutab parema hambumisfunktsiooni, mis vähendab kulumist ja koormust lukustusmehhanismile, ja seega kasvab lukustusmehhanismi kasulik eluiga.



(57) A lock device comprising a lock housing (20) and a latch bolt (10), which is movably arranged in an opening (22) in the lock for end of the lock housing. The bolt (10) is movably arranged between an outer position, in which it projects out from the lock housing, and an inner position in which it is essentially withdrawn into the housing. The latch bolt has an oblique outer end surface and can rotate about a longitudinal axis in an uncontrolled fashion, and is outwardly biased by spring means. The bolt also includes a holding side (13a) and a striking side (13b), said sides being straight and generally parallel with one another. The bolt also includes two mutually opposing curved sides (14), wherein each of the curved sides forms a circular arc that has a common centre of arc and that coincides with the longitudinal axis. As a result, the latch bolt obtains a better engagement function, which reduces the wear and load on the lock device and therewith increases its length of useful life.

EE 04946 B1

EE 04947 B1

(11) **EE 04947 B1**

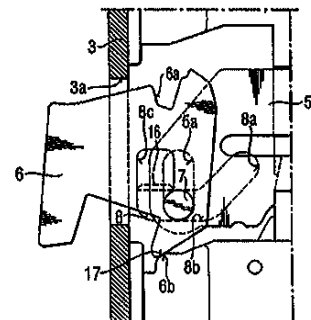
(51) Int.Cl.
E05B 63/12 (2006.01)
E05B 65/08 (2006.01)

(12) **PATENDIKIRJELDUS**

(21) Patenditaotluse number: P200300068	(73) Patendiomanik: Björkboda Lås Oy Ab FIN-25860 Björkboda, FI
(85) Rahvusvahelise patendi- taotluse siseriiklikku menetluse esitamise kuupäev: 14.02.2003	(72) Leiutise autorid: Jouni Haapaniemi Olastie 1, FIN-21540 Preitilä, FI
(86) Rahvusvahelise patendi- taotluse number: PCT/FI01/00727	Marko Lindström Smedskullantie 5 B, FIN-25860 Björkboda, FI
(86) Rahvusvahelise patendi- taotluse esitamise kuupäev: 16.08.2001	Simo Paasonen Piikkikuja 4, FIN-21110 Naantali, FI
(30) Prioriteediandmed: 21.08.2000 FI 20001841	(74) Patendivolinik: Lembit Mitt AAA Patendibüroo OÜ Tartu mnt 16, 10117 Tallinn, EE
(24) Patendi kehtivuse alguse kuupäev: 16.08.2001	
(43) Patenditaotluse avaldamise kuupäev: 15.12.2004	
(45) Patendikirjelduse avaldamise kuupäev: 17.12.2007	

(54) **Konkskeelega ukسلukk**

(57) Ukselukk, mis sisaldab ümbriseladset lukukorpust (1), milles on olemas esiplaat (3) ja mis sisaldab konkskeelt (4), mis koosneb juhtdetailist (5) ja konksukujulisest detailist (6), mis on liigutatav lukustatud ja lahtise asendi vahel luku võtme (9) või mõne muu jõudu ülekandva elemendi vahendusel ning sisaldab lineaarselt liikuvat juhtdetaili (5) ja selle külge pööratavalt ühendatud eraldi konksukujulist detaili (6), ja mis on konstrueeritud koos töötama ukseraamis (13) paikneva luku vastuseplaadiga (14) niiviisi, et oma lukustatud asendis lükatakse konkskeele (4) konksukujuline detail (6) läbi luku vastuseplaadi ava (14a) ning pööratakse luku vastuseplaadi sisepinna (14b) suunas. Konkskeel (4) koos juhtdetaili (5) ja konksukujulise detailiga (6) sisaldab pöördtelje konstruktsiooni, mille abil konksukujuline detail (6) on juhtdetaili (5) suhtes esiplaadi (3) pikisuunas liigutatav. Peale selle sisaldab lukukorpus (1) juhtsoont (8) harudega (8a, 8b) konksukujulise detaili (6) pöördepunkti suunamiseks nii esiplaadi (3) pikisuunas kui ka juhtdetaili (5) liikumise suunas.



(57) A door lock, comprising a housing-like lock case (1) provided with a front plate (3) and including a hook bolt (4; 5, 6), which is movable between a locking and a releasing position by means of a key (9) of the lock or other force transmission element and comprises a linearly movable guiding part (5) and a separate hook part (6) turnably journaled on the end thereof and which is arranged in cooperation with a striking plate (14) in a door frame (13) so that in its locking position the hook part (6) of the hook bolt (4; 5, 6) is moved through an opening (14a) in the striking plate and is turned towards an inner surface (14b) in the striking plate. The hook bolt (4; 5, 6) comprises a pivot arrangement by means of which the hook part (6) is movable with regard to the guiding part (5) in the longitudinal direction of the front plate (3). In addition the lock case (1) includes a guiding groove (8; 8a, 8b) for guiding the pivoting point of the hook part (6) both in the longitudinal direction of the front plate (3) and in the direction of movement of the guiding part (5).

EE 04947 B1

EE 04948 B1

(11) **EE 04948 B1**

(51) Int.Cl.
F16L 5/04 (2007.01)
F24F 13/02 (2007.01)

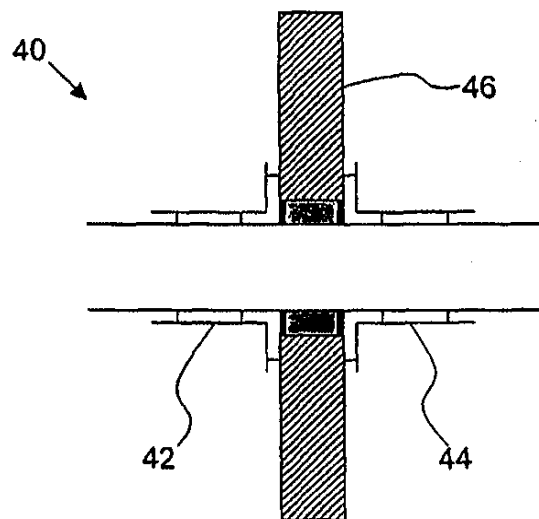
(12) **PATENDIKIRJELDUS**

(21) Patenditaotluse number: P200300350	(73) Patendiomanik: Saint-Gobain Isover AB P.O. Box 501, SE-260 50 Billesholm, SE
(85) Rahvusvahelise patendi- taotluse siseriiklikku menetlusse esitamise kuupäev: 22.08.2003	(72) Leiutise autor: Staffan Tigerfeldt Täckarevägen 8, S-252 84 Helsingborg, SE
(86) Rahvusvahelise patendi- taotluse number: PCT/SE02/00041	(74) Patendivolinik: Tõnu Nelsas AAA Patendibüroo OÜ Tartu mnt 16, 10117 Tallinn, EE
(86) Rahvusvahelise patendi- taotluse esitamise kuupäev: 14.01.2002	
(30) Prioriteediandmed: 01.03.2001 SE 0100692-3	
(24) Patendi kehtivuse alguse kuupäev: 14.01.2002	
(43) Patenditaotluse avaldamise kuupäev: 15.10.2003	
(45) Patendikirjelduse avaldamise kuupäev: 17.12.2007	

(54) **Ventilatsioonikanali konstruktsioon, meetod seina sisse ventilatsioonikanali tulekindla läbiviigu loomiseks ja meetod ventilatsioonikanali konstruktsiooni loomiseks**

(57) Käesolev leiutis käsitleb ventilatsioonikanali konstruktsiooni. Ventilatsioonikanali konstruktsioon sisaldab ventilatsioonikanalit, mis on läbi viidud seinas oleva ava kaudu. Peale selle sisaldab konstruktsioon ekraniseerivat lehtmaterjalist struktuuri, mis sisaldab esimest osa, mis kulgeb põhiolemuselt paralleelselt ventilatsioonikanaliga, ning teist osa, mis kulgeb põhiolemuselt paralleelselt läbitava seinaga. Ekraniseeriv lehtmaterjalist struktuur on paigutatud välispidi vähemalt osaliselt ümber kanali sellisele kaugusele, et lehtmaterjalist struktuuri ning nii kanali kui ka läbitud seina vahele moodustub õhupilu. Samuti käsitleb leiutis meetodit ventilatsioonikanali tulekindla läbiviigu tekitamiseks seina sisse ja meetodit ventilatsioonikanali konstruktsiooni loomiseks.

(57) The present invention relates to a ventilation duct construction. The ventilation duct construction comprises a ventilation duct which is passed through a through hole in a wall. The construction further comprises a shielding sheet structure comprising a first portion extending essentially in parallel with the ventilation duct, and a second portion extending essentially in parallel with the penetrated wall. The shielding sheet structure is arranged externally at least partially around the duct at such a distance that an air gap is formed between the shielding sheet structure and both the duct and the penetrated wall. The invention also relates to a method of providing a fire protected penetration of a ventilation duct in a wall and a method of providing a ventilation duct construction.



EE 04948 B1



EE 04949 B1



EESTI VABARIIK
PATENDIAMET

(11) **EE 04949 B1**

(51) Int.Cl.
F16L 9/12 (2007.01)
F16L 9/18 (2007.01)
F16L 11/12 (2007.01)

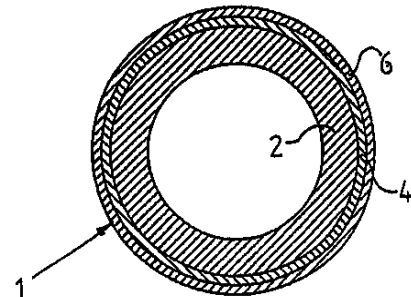
(12) **PATENDIKIRJELDUS**

(21) Patenditaotluse number: P200000634	(73) Patendiomanik: Uponor AB Box 101, 730 61 Virsbo, SE
(85) Rahvusvahelise patendi- taotluse siseriiklikku menetluse esitamise kuupäev: 06.11.2000	(72) Leiutise autor: Bengt Johansson Vallingatan 3A, S-722 16 Västerås, SE
(86) Rahvusvahelise patendi- taotluse number: PCT/SE99/00750	(74) Patendivolinik: Toom Pungas OÜ Synest pk 977, 13402 Tallinn, EE
(86) Rahvusvahelise patendi- taotluse esitamise kuupäev: 05.05.1999	
(30) Prioriteediandmed: 06.05.1998 SE 9801586-0	
(24) Patendi kehtivuse alguse kuupäev: 05.05.1999	
(43) Patenditaotluse avaldamise kuupäev: 15.04.2002	
(45) Patendikirjelduse avaldamise kuupäev: 17.12.2007	

(54) Polümeerimaterjalist komposiitkoru ja torustüsteem vee juhtimiseks ning vedelkristallpolümeeri kasutamine vee juhtimiseks ette nähtud polümeerimaterjalist komposiitkorus

(57) Käesolev leiutus puudutab polümeerimaterjalist komposiitkorusid vee, eelistatavalt sooja vee juhtimiseks piirkondlikus küttesüsteemis, küttevõetorustikus või kraaniveestüsteemis. Komposiitkoru on mõeldud juurdelisamiseks torustüsteemi, mille torude ümber on isolatsioonimaterjal soojakadude vähendamiseks, komposiitkorust ümbritsevasse keskkonda kandumise teel. Komposiitkoru sisaldab endas polümeerimaterjalist, eelistatavalt põikseotud polüetüleenist valmistatud alustoru. Alustoru (2) sisaldab ka vedelkristallpolümeeri kihti (6), mis moodustab tõkke vee difusiooni vastu läbi komposiitkoru (1), kui vee temperatuur on kõrge. Leiutus on seotud ka torustüsteemiga ja vedelkristallpolümeeri kasutamisega vee juhtimiseks ettenähtud polümeerimaterjalist komposiitkorus.

(57) The present invention relates to a composite pipe of polymer material for conducting water, preferably for conducting hot water in a district heating system, a heating conduit system or a tap water system. The composite pipe is intended for inclusion in a pipe system that includes insulation around the pipe in order to lower heat losses from the composite pipe to the surroundings. The composite pipe includes a base pipe of polymer material, preferably a cross-linked polyethylene. The base pipe (2) also includes a layer (6) which forms a barrier against the diffusion of water through the composite pipe (1) at hot water temperatures, the barrier layer (6) being a layer of liquid crystal polymer. The invention also relates to a pipe system and to the use of a liquid crystal polymer in a composite pipe of polymer material for conducting water.



EE 04949 B1

**GB1A. AVALDATUD PATENDITAOTLUSTE ÕIGUSLIKU
STAATUSE MUUDATUSED**

Eesti Patendi- lehe number	Patenditaotluse number	Rahvusvahelise patendiklassi- fikatsiooni indeksid	Avaldatud andmed	Muudetud andmed	Kood (WIPO ST. 17)
2000, 5	P200000039	C12N 15/63 A61K 38/17 A61K 39/00 A61K 48/00 C12N 5/10	Institut Gustave Roussy 39, rue Camille Desmoulins F-94805 Villejuif Cédex, FR Applied Research Systems ARS Holding N.V. Pietermaai 15 Curaçao, AN	Institut Gustave Roussy 39, rue Camille Desmoulins F-94805 Villejuif Cédex, FR Laboratoires Serono SA Centre Industriel 1267 Coinsins, Vaud, CH	GB1A
2002, 6	P200100480	A61K 33/00 A61P 25/00	AGA AB S-181 81 Lidingö, SE	Air Products and Chemicals, Inc. 7201 Hamilton Boulevard Allentown, PA 18195- 1501, US	GB1A
2003, 3	P200200079	C07D 413/04 C07D 401/04 A61K 31/4439 A61K 31/4725 A61K 31/497 A61P 25/00	NPS Pharmaceuticals, Inc. 420 Chipeta Way, Suite 240 Salt Lake City, UT 84108, US	AstraZeneca AB S-151 85 Södertälje, SE	GB1A
2003, 3	P200300129	A61K 31/40 C07D 403/14	Pharmacia Italia S.p.A. Via Robert Koch, 1.2 I-20152 Milan, IT Pharmacia & Upjohn Company 301 Henrietta Street Kalamazoo, MI 49001, US	Nerviano Medical Sciences S.r.l. Viale Pasteur 10 20014 Nerviano (Milan), IT	GB1A
2003, 4	P200300204	C07D 207/34 C07D 207/42	Pharmacia Italia S.p.A. Via Robert Koch 1.2 20152 Milano, IT	Nerviano Medical Sciences S.r.l. Viale Pasteur 10 20014 Nerviano (Milan), IT	GB1A
2004, 2	P200200605	A61K 31/4025 A61K 31/4155 A61K 31/4178 A61P 35/00 A61K 45/06	Pharmacia Italia S.p.A. Via Robert Koch, 1.2 I-20152 Milan, IT	Nerviano Medical Sciences S.r.l. Viale Pasteur 10 20014 Nerviano (Milan), IT	GB1A
2004, 3	P200200660	A61K 45/06 A61K 31/4025 A61K 33/24 A61K 31/555	Pharmacia Italia S.p.A. Via Robert Koch, 1.2. I-20152 Milano, IT	Nerviano Medical Sciences S.r.l. Viale Pasteur 10 20014 Nerviano (Milan), IT	GB1A
2004, 3	P200200681	A61K 31/70 A61K 31/565 A61K 31/475 A61K 31/505 A61K 31/40 A61K 31/335	Pharmacia Italia S.p.A. Via Robert Koch, 1.2. I-20152 Milano, IT	Nerviano Medical Sciences S.r.l. Viale Pasteur 10 20014 Nerviano (Milan), IT	GB1A
2004, 3	P200200688	A61K 31/70 A61K 31/565 A61K 31/505 A61K 31/475 A61K 31/40 A61K 31/335	Pharmacia Italia S.p.A. Via Robert Koch, 1.2. I-20152 Milano, IT	Nerviano Medical Sciences S.r.l. Viale Pasteur 10 20014 Nerviano (Milan), IT	GB1A

**HZ1A. AVALDATUD PATENDITAOTLUSTE ANDMETE
PARANDUSED JA MUUDATUSED**

Eesti Patendi- lehe number	Patenditaotluse number	Rahvusvahelise patendiklassi- fikatsiooni indeksid	Avaldatud andmed	Parandatud ja muudetud andmed	Kood (WIPO ST. 17)
2002, 5	P200100350	C07D 221/12 A61K 31/435 C07D 401/10 A61P 11/08	ALTANA Pharma AG Byk-Gulden-Strasse 2 D-78467 Konstanz, DE	Nycomed GmbH Byk-Gulden-Strasse 2 78467 Konstanz, DE	HC1A HD1A
2003, 2	P200100660	A61K 9/16 A61K 31/4439	ALTANA Pharma AG Byk-Gulden-Strasse 2 D-78467 Konstanz, DE	Nycomed GmbH Byk-Gulden-Strasse 2 78467 Konstanz, DE	HC1A HD1A
2003, 3	P200300182	A61K 47/18 A61K 47/02 A61K 31/4439 A61K 9/19	ALTANA Pharma AG	Nycomed GmbH	HC1A
2003, 4	P200300235	A61K 9/20 A61K 9/16 A61K 31/44 A61K 9/48	ALTANA Pharma AG	Nycomed GmbH	HC1A
2003, 5	P200300313	G01V 15/00 F16L 1/11	Plymouth Francaise 21 allée du Rhône F-69320 Feyzin, FR	Plymouth Francaise 21 allée du Rhône F-69320 Feyzin, FR	HK1A
2004, 3	P200200565	A61K 31/661 A61K 31/282 A61K 31/337 A61K 41/00 A61P 35/00	(86) PCT/GB01/01317 27.02.2001	(86) PCT/GB01/01317 27.03.2001	HF1A

TZ4A. REGISTREERINGU ANDMETE PARANDUSED JA MUUDATUSED

Eesti Patendi-lehe number	Patendi number	Rahvusvahelise patendiklassifikatsiooni indeksid	Avaldatud andmed	Parandatud ja muudetud andmed	Kood (WIPO ST. 17)
1996, 5	02943	C08J 11/12 C10G 1/10		(74) Margus Sarap Patendibüroo Käosaar & Co OÜ Tähe 94, 50107 Tartu, EE	TC4A
2001, 3	03422	A61K 35/42 A61K 38/17	ALTANA Pharma AG Byk-Gulden-Strasse 2 D-78467 Konstanz, DE	Nycomed GmbH Byk-Gulden-Strasse 2 78467 Konstanz, DE	TC4A
2002, 3	03775	C07K 14/785 A61K 38/17 A61P 11/00	ALTANA Pharma AG Byk-Gulden-Strasse 2 D-78467 Konstanz, DE	Nycomed GmbH Byk-Gulden-Strasse 2 78467 Konstanz, DE	TC4A
2002, 6	03927	C07J 71/00	ALTANA Pharma AG Byk-Gulden-Strasse 2 D-78467 Konstanz, DE	Nycomed GmbH Byk-Gulden-Strasse 2 78467 Konstanz, DE	TC4A
2003, 4	04094	A61K 38/17 A61K 45/06	ALTANA Pharma AG Byk-Gulden-Strasse 2 D-78467 Konstanz, DE	Nycomed GmbH Byk-Gulden-Strasse 2 78467 Konstanz, DE	TC4A
2004, 2	04278	C07D 401/12 A61K 31/4439	ALTANA Pharma AG Byk-Gulden-Strasse 2 D-78467 Konstanz, DE	Nycomed GmbH Byk-Gulden-Strasse 2 78467 Konstanz, DE	TC4A
2005, 3	04502	C10B 53/06 C10G 1/02 C10B 1/10		(74) Margus Sarap Patendibüroo Käosaar & Co OÜ Tähe 94, 50107 Tartu, EE	TC4A
2006, 1	04576	A61K 9/00 A61K 9/02 A61K 9/16 A61K 31/4439	ALTANA Pharma AG Byk-Gulden-Strasse 2 D-78467 Konstanz, DE	Nycomed GmbH Byk-Gulden-Strasse 2 78467 Konstanz, DE	TC4A
2007, 2	04800	A61K 31/44 A61K 9/50 A61K 47/28 A61K 47/30	ALTANA Pharma AG Byk-Gulden-Strasse 2 D-78467 Konstanz, DE	Nycomed GmbH Byk-Gulden-Strasse 2 78467 Konstanz, DE	TC4A

Eesti Patendilehe number	Täiendava kaitse tunnistuse number	Avaldatud andmed	Parandatud ja muudetud andmed	Kood (WIPO ST. 17)
2005, 5	00008	ALTANA Pharma AG Byk-Gulden-Strasse 2 78467 Konstanz, DE	Nycomed GmbH Byk-Gulden-Strasse 2 78467 Konstanz, DE	TC4A

PZ4A. PATENTIDE ÕIGUSLIKU STAATUSE MUUDATUSED

Eesti Patendi- lehe number	Patendi number	Rahvusvahelise patendiklassi- fikatsiooni indeksid	Avaldatud andmed	Muudetud andmed	Kood (WIPO ST. 17)
1996, 5	02943	C08J 11/12 C10G 1/10	AS Narva Elektriijaamad Auvere küla, Vaivara vald 40101 Ida-Viru maakond, EE (Eesti Patendileht 2005, 6 osa PZ4A/PZ1Y)	AS Narva Õlitehas Auvere küla, Vaivara vald 40101 Ida-Viru maakond, EE	PC4A
2005, 3	04502	C10B 53/06 C10G 1/02 C10B 1/10	AS Narva Elektriijaamad Sepa 4 20306 Narva, EE	AS Narva Õlitehas Auvere küla, Vaivara vald 40101 Ida-Viru maakond, EE	PC4A

MZ4A. PATENTIDE KEHTIVUSE LÕPPEMINE

Teade avaldatakse "Patendiseaduse" § 38 lõike 2 ja § 50 lõike 5 alusel.

Eesti Patendilehe number	Patendi number	Rahvusvahelise patendiklassifikatsiooni indeksid	Patendi kehtivuse lõppemise kuupäev	Kood (WIPO ST. 17)
2001, 1	03367	H04M 1/02	06.03.2007	MM4A
2001, 5	03536	G06F 3/033	02.03.2007	MM4A
2001, 5	03538	H01Q 1/24	19.03.2007	MM4A
2001, 6	03574	B63C 11/44 E02B 1/00 E02B 3/00 E02B 17/00	22.04.2007	MM4A
2001, 6	03580	H01Q 1/10	30.04.2007	MM4A
2001, 6	03582	G05F 1/46 G05F 1/563 H02M 3/07 H02M 3/156	27.03.2007	MM4A
2002, 1	03625	F04D 29/34	23.04.2007	MM4A
2002, 1	03637	H01Q 1/08 H01Q 1/10 H01Q 1/24	04.04.2007	MM4A
2002, 1	03647	H04M 1/00	14.04.2007	MM4A
2002, 2	03701	B63C 11/44 E02B 1/00 E02B 3/16 E02B 7/50 E02D 5/02 E02D 19/04 E04G 3/20	19.04.2007	MM4A
2002, 2	03702	B63C 11/44 E02B 1/00 E02D 19/04 E02B 7/50	19.04.2007	MM4A
2002, 2	03715	H01Q 1/24 H04B 1/38	14.03.2007	MM4A
2002, 3	03793	H04Q 7/38	25.04.2007	MM4A
2002, 4	03807	A61K 9/00 A61K 33/00	06.03.2007	MM4A
2002, 6	03921	C07D 307/82 C07D 405/12	05.03.2007	MM4A
2002, 6	03935	D04B 9/56 D04B 15/06	28.04.2007	MM4A
2003, 1	03986	H03J 7/04 H03J 1/00	07.04.2007	MM4A
2003, 1	03988	H04B 17/00	12.03.2007	MM4A

Eesti Patendilehe number	Patendi number	Rahvusvahelise patendiklassifikatsiooni indeksid	Patendi kehtivuse lõppemise kuupäev	Kood (WIPO ST. 17)
2003, 1	03990	H04M 1/02	06.03.2007	MM4A
2003, 2	04030	H04M 1/02	12.03.2007	MM4A
2003, 3	04072	H01R 13/627	04.04.2007	MM4A
2003, 3	04076	G10K 11/178 G10L 21/02	12.03.2007	MM4A
2003, 3	04082	G08B 3/10 H04M 1/663 H04M 1/725 H04M 19/04 H04M 1/57 H04Q 7/32	05.03.2007	MM4A
2003, 4	04125	H04M 1/02	24.03.2007	MM4A
2003, 4	04134	H04Q 7/20 H04Q 7/38	22.03.2007	MM4A
2003, 5	04161	E02B 1/00 E02B 3/06 E02D 5/74	26.04.2007	MM4A
2003, 6	04208	H01Q 1/24 H01Q 1/36 H01Q 5/00	27.04.2007	MM4A
2004, 1	04232	C03B 9/41	21.04.2007	MM4A
2004, 3	04308	C07D 401/10 A61K 31/415 C07D 403/10 C07D 405/10 C07D 409/10 C07D 417/10 C07D 521/00	19.04.2007	MM4A
2004, 3	04310	C07D 405/14 A61K 31/415 A61K 31/42 A61K 31/34 C07D 413/14 C07D 417/14 C07D 521/00	17.04.2007	MM4A
2004, 5	04358	B05C 1/12 B05C 1/16	07.04.2007	MM4A
2005, 1	04432	C07D 209/34 A61K 31/40 C07D 401/12 C07D 403/12 C07D 413/12	10.04.2007	MM4A
2005, 3	04509	G06F 3/02	23.03.2007	MM4A
2005, 4	04535	H04B 7/26	02.03.2007	MM4A

Eesti Patendilehe number	Patendi number	Rahvusvahelise patendiklassifikatsiooni indeksid	Patendi kehtivuse lõppemise kuupäev	Kood (WIPO ST. 17)
2006, 2	04607	A61K 45/00 A61K 9/20 A61P 3/06	19.04.2007	MM4A
2006, 2	04619	C10M 133/04 C10M 133/54 C10M 133/06 C10M 133/38 C10M 133/58 C10L 1/2387 C07C 209/16 C07C 209/18	28.03.2007	MM4A
2006, 3	04651	G06F 1/16 G07C 9/00	13.03.2007	MM4A
2006, 4	04693	G06F 15/02 G07B 15/00	28.03.2007	MM4A
2006, 5	04723	C09D 167/08 C09D 191/00	14.04.2007	MM4A

II OSA EUROOPA PATENDID

BB2A. AVALDATUD EUROOPA PATENDITAOTLUSTE PATENDINÕUDLUSE TÕLKED

Teade avaldatatakse "Euroopa patentide väljaandmise konventsiooni kohaldamise seaduse" § 20 lõige 1 punkti 2 ja majandusministri 24. juuli 2002. a määruse nr 46 "Euroopa patenditaotluse Eesti Patendiametile esitamise ja Euroopa Patendiametile edastamise, Euroopa patenditaotluse patendinõudluse ja patendikirjelduse tõlke esitamise ja avalikustamise ning Euroopa patenditaotluse siseriiklikuks patenditaotluseks ja kasuliku mudeli registreerimise taotluseks muutmise kord" § 23 lõike 1 alusel.

- (11) 0024
(96) 04748764.0
(96) 25.06.2004
(30) 03.07.2003, NO, 20030003053
(51) **A47C3/28**
(54) Lukustusseade lasteistme kõrguse reguleerimiseks ja teleskoopiline jalatugi
(71) Stokke AS
Hahjem
6260 Skodje, NO
(74) Margus Sarap
Patendibüroo Käosaar & Co
Tähe 94, 50107 Tartu, EE
-

- (11) 0025
(96) 04805422.5
(96) 09.11.2004
(51) **C01B 13/11**
(54) Osoonigeneraator ja selle elektrood
(71) Ozonia International
183, avenue du 18 Juin 1940
F-92500, Rueil Malmaison, FR
(74) Leevi Markus
Patendibüroo Käosaar & Co
Tähe 94, 50107 Tartu, EE
-

- (11) 0026
(96) 05792310.4
(96) 17.09.2005
(30) 17.11.2004, DE, 102004055351
(51) **A22B 5/00**
(54) Meetod andmete saamiseks loomade lihakehade klassifitseerimiseks ja nende kvalitatiivseks ja kvantitatiivseks hindamiseks
(71) CSB-System AG
An Fürthenrode, 52511 Geilenkirchen, DE
(74) Riho Pikkor
Patendibüroo TURVAJA OÜ
Liivalaia 22, 10118 Tallinn, EE
-

FG4A. EESTIS KEHTIVATE EUROOPA PATENTIDE PATENDIKIRJELDUSE TÕLKED

Registreeringud nr E001433 kuni E001582

Teade avaldatatakse "Euroopa patentide väljaandmise konventsiooni kohaldamise seaduse" § 20 lõige 1 punkti 2 ja majandusministri 24. juuli 2002. a määruse nr 46 "Euroopa patenditaotluse Eesti Patendiametile esitamise ja Euroopa Patendiametile edastamise, Euroopa patenditaotluse patendinõudluse ja patendikirjelduse tõlke esitamise ja avalikustamise ning Euroopa patenditaotluse siseriiklikuks patenditaotluseks ja kasuliku mudeli registreerimise taotluseks muutmise kord" § 30 lõike 2 alusel.

<p>(51) A01N 43/90 (2006.01) A01N 37/52 (2006.01)</p> <p>(11) EE-EP 1729579 B1</p> <p>(30) 22.03.2004, DE, 102004014286</p> <p>(96) 17.03.2005, 05716151.5</p> <p>(97) 01.08.2007, EP 1729579</p> <p>(54) Fungitsiidsed segud</p> <p>(73) BASF Aktiengesellschaft 67056 Ludwigshafen, DE</p> <p>(72) TORMO I BLASCO, Jordi Carl-Benz-Str. 10-3, 69514 Laudenbach, DE GROTE, Thomas Im Höhnhausen 18, 67157 Wachenheim, DE SCHERER, Maria Hermann-Jürgens-Str. 30, 76829 Godramstein, DE STIERL, Reinhard Jahnstr. 8, 67251 Freinsheim, DE STRATHMANN, Siegfried Donnersbergstr. 9, 67117 Limburgerhof, DE SCHÖFL, Ulrich Erlenstr. 8, 68782 Brühl, DE GEWEHR, Markus Goethestr. 21, 56288 Kastellaun, DE</p> <p>(74) Leevi Markus Patendibüroo Käosaar & Co OÜ Tähe 94, 50107 Tartu, EE</p> <p>Patendikirjelduse tõlke esitamise kuupäev 11.10.2007</p>	<p>(10) E001433</p>	<p>Erlenstr. 8, 68782 Brühl, DE</p> <p>(74) Leevi Markus Patendibüroo Käosaar & Co OÜ Tähe 94, 50107 Tartu, EE</p> <p>Patendikirjelduse tõlke esitamise kuupäev 02.11.2007</p>
<hr/>		
<p>(51) A23L 1/31 (2006.01) A23P 1/08 (2006.01)</p> <p>(11) EE-EP 1484988 B1</p> <p>(30) 20.03.2002, DE, 10212456 10.10.2002, DE, 10247283</p> <p>(96) 23.01.2003, 03706371.6</p> <p>(97) 18.07.2007, EP 1484988</p> <p>(54) Täidisega toiduainete valmistamine</p> <p>(73) Nienstedt GmbH Recklinghäuser Strasse 90-92, 45721 Haltern, DE</p> <p>(72) GRONEBERG-NIENSTEDT, Petra Freitagstrasse 44, 40237 Düsseldorf, DE</p> <p>(74) Mart Enn Koppel Patendibüroo Koppel OÜ Kajaka 4-10, 11317 Tallinn, EE</p> <p>Patendikirjelduse tõlke esitamise kuupäev 23.10.2007</p>	<p>(10) E001435</p>	<p>Patendikirjelduse tõlke esitamise kuupäev 23.10.2007</p>
<hr/>		
<p>(51) A47B 53/02 (2006.01) A47B 96/00 (2006.01)</p> <p>(11) EE-EP 1487299 B1</p> <p>(30) 26.03.2002, AU, PS136102</p> <p>(96) 26.03.2003, 03744704.2</p> <p>(97) 20.06.2007, EP 1487299</p> <p>(54) Rööbastele monteeritud korpuse ajammehhanism</p> <p>(73) Glidestore Freetrack Pty Ltd 7/938 South Road, Edwardstown, S.A. 5039, AU</p> <p>(72) PARKER, Brian, Maurice Dexion Adelaide, Building 7, 938 South Road, Edwardstown, S.A. 5039, AU CAMPBELL, George, G. Proen Des. Australia Pty Ltd, 157 Burbridge Road, Hilton, S.A. 5033, AU</p> <p>(74) Riho Pikkor Patendibüroo Turvaja OÜ Liivalaia 22, 10118 Tallinn, EE</p> <p>Patendikirjelduse tõlke esitamise kuupäev 17.09.2007</p>	<p>(10) E001436</p>	<p>Patendikirjelduse tõlke esitamise kuupäev 17.09.2007</p>
<hr/>		
<p>(51) A01N 43/90 (2006.01) A01N 43/40 (2006.01)</p> <p>(11) EE-EP 1727429 B1</p> <p>(30) 17.03.2004, DE, 102004013396</p> <p>(96) 15.03.2005, 05716064.0</p> <p>(97) 22.08.2007, EP 1727429</p> <p>(54) Fungitsiidsed segud</p> <p>(73) BASF Aktiengesellschaft 67056 Ludwigshafen, DE</p> <p>(72) TORMO I BLASCO, Jordi Carl-Benz-Str. 10-3, 69514 Laudenbach, DE GROTE, Thomas Im Höhnhausen 18, 67157 Wachenheim, DE SCHERER, Maria Hermann-Jürgens-Str. 30, 76829 Godramstein, DE STIERL, Reinhard Jahnstr. 8, 67251 Freinsheim, DE STRATHMANN, Siegfried Donnersbergstr. 9, 67117 Limburgerhof, DE SCHÖFL, Ulrich</p>	<p>(10) E001434</p>	<p>Patendikirjelduse tõlke esitamise kuupäev 17.09.2007</p>
<hr/>		
<p>(51) A47J 31/40 (2006.01) A47J 31/06 (2006.01)</p> <p>(11) EE-EP 1646304 B1</p>	<p>(10) E001437</p>	<p>Patendikirjelduse tõlke esitamise kuupäev 17.09.2007</p>

- (30) 23.07.2003, EP, 03016753
 (96) 10.06.2004, 04736556.4
 (97) 11.07.2007, EP 1646304
 (54) Meetod ja seade joogi või vedela toiduaine valmistamiseks kapslist
 (73) Monodor S.A.
 Champ-Cadet, 1041 St. Barthélemy, CH
 (72) FAVRE, Eric
 La Cadette, CH-1041 St. Barthélémy, CH
 HENTSCH, Jacques
 59, chemin des Pallettes, CH-1020 Renens, CH
 (74) Margus Sarap
 Patendibüroo Käosaar & Co OÜ
 Tähe 94, 50107 Tartu, EE
 Patendikirjelduse tõlke esitamise kuupäev 21.09.2007

- (51) **A47J 31/40 (2006.01)** (10) **E001438**
B65D 81/00 (2006.01)
 (11) **EE-EP 1700548 B1**
 (96) 25.10.2004, 06013230.5
 (97) 08.08.2007, EP 1700548
 (54) Kapsel joogi koostisainete hoidmiseks ja seda sisaldav joogi valmistamise süsteem
 (73) Nestec S.A.
 Avenue Nestlé 55, 1800 Vevey, CH
 (72) Yoakim, Alfred
 ch. de la Routiaz 2, 1806 St-Légier-La Chiéaz, CH
 Gavillet, Gilles
 Plattiez, 1670 Ursy FR, CH
 Denisart, Jean-Paul
 ch. de la Jaque 15, 1093 La Conversion VD, CH
 (74) Margus Sarap
 Patendibüroo Käosaar & Co OÜ
 Tähe 94, 50107 Tartu, EE
 Patendikirjelduse tõlke esitamise kuupäev 06.11.2007

- (51) **A61B 5/06 (2006.01)** (10) **E001439**
A61B 5/00 (2006.01)
 (11) **EE-EP 1321097 B1**
 (30) 21.12.2001, US, 29473
 (96) 20.12.2002, 02258820.6
 (97) 15.08.2007, EP 1321097
 (54) Juhtmetu asendiandur
 (73) Biosense Webster, Inc.
 3333 Diamond Canyon Road, Diamond Bar,
 CA 91765, US
 (72) Govari, Assaf
 Vitzo 1, Haifa 34400, IL
 (74) Harald Tehver
 Patendibüroo Turvaja OÜ
 Liivalaia 22, 10118 Tallinn, EE
 Patendikirjelduse tõlke esitamise kuupäev 27.09.2007

- (51) **A61B 5/06 (2006.01)** (10) **E001440**
G01B 7/004 (2006.01)
 (11) **EE-EP 1502544 B1**
 (30) 31.07.2003, US, 632217
 (96) 30.07.2004, 04254581.4

- (97) 12.09.2007, EP 1502544
 (54) Metallihäiringu tuvastamine magnetilises jälgimis-süsteemis
 (73) Biosense Webster, Inc.
 3333 Diamond Canyon Road, Diamond Bar,
 CA 91765, US
 (72) Govari, Assaf
 1, Haifa, 34400, IL
 Govari, Vitzo
 1, Haifa, 34400, IL
 (74) Harald Tehver
 Patendibüroo Turvaja OÜ
 Liivalaia 22, 10118 Tallinn, EE
 Patendikirjelduse tõlke esitamise kuupäev 27.09.2007

- (51) **A61B 6/00 (2006.01)** (10) **E001441**
 (11) **EE-EP 1615560 B1**
 (30) 23.04.2003, FR, 0304987
 (96) 22.04.2004, 04742562.4
 (97) 30.05.2007, EP 1615560
 (54) Fantoom, mis on mõeldud kiiritusravi virtuaalse simulatsiooni süsteemi kvaliteedi kontrollimiseks
 (73) ASSISTANCE PUBLIQUE - HOPITAUX DE PARIS
 3, avenue Victoria, 75001 Paris, FR
 (72) FOULQUIER, Jean-Noël
 47bis rue Carnot,
 F-94130 NOGENT-SUR-MARNE, FR
 EL-BALAA, Hanna
 Domaine Chérioux - U308 - 4 route de
 Fontainebleau, F-94407 VITRY-SUR-SEINE, FR
 LEFKOPOULOS, Dimitri
 33 rue du Général Leclerc, F-77140 NEMOURS, FR
 (74) Tõnu Nelsas
 AAA Patendibüroo OÜ
 Tartu mnt 16, 10117 Tallinn, EE
 Patendikirjelduse tõlke esitamise kuupäev 27.08.2007

- (51) **A61B 17/20 (2006.01)** (10) **E001442**
A61M 37/00 (2006.01)
 (11) **EE-EP 1638468 B1**
 (30) 30.06.2003, US, 484142 P
 (96) 29.06.2004, 04756456.2
 (97) 15.08.2007, EP 1638468
 (54) Transdermaalse manustamise vahend ja meetod selle valmistamiseks
 (73) Alza Corporation
 1900 Charleston Road P.O. Box 7210,
 Mountain View, CA 94039-7210, US
 (72) DADDONA, Peter
 35 Anderson Way, Menlo Park, CA 94025, US
 CHAN, Keith, T.
 1235 Balboa Court, Sunnyvale, CA 94086, US
 DONNER, John, W.
 24 Arastradero Road, Portola Valley, CA 94028, US
 AYER, Rupal
 10670 Morengo Drive, Cupertino, CA 95014, US
 (74) Margus Sarap
 Patendibüroo Käosaar & Co OÜ

Tähe 94, 50107 Tartu, EE
Patendikirjelduse tõlke esitamise kuupäev 28.08.2007

-
- (51) **A61C 8/00 (2006.01)** (10) **E001443**
(11) **EE-EP 1706057 B1**
(96) 18.08.2004, 04762678.3
(97) 15.08.2007, EP 1706057
(54) Sissekravitav enossaalne dentaalimplantaat
(73) Böttcher, Robert
Ferdinand-Lasalle-Strasse 17, 99885 Ohrdruf, DE
(72) Böttcher, Robert
Ferdinand-Lasalle-Strasse 17, 99885 Ohrdruf, DE
(74) Riho Pikkor
Patendibüroo Turvaja OÜ
Liivalaia 22, 10118 Tallinn, EE
Patendikirjelduse tõlke esitamise kuupäev 02.10.2007

-
- (51) **A61K 8/67 (2006.01)** (10) **E001444**
A61K 8/34 (2006.01)
A61Q 19/02 (2006.01)
(11) **EE-EP 1536763 B1**
(30) 05.09.2002, FR, 0211022
18.09.2002, US, 411350 P
(96) 01.09.2003, 03750634.2
(97) 11.07.2007, EP 1536763
(54) Nahka depigmenteeriv kompositsioon, mis sisaldab adapaleeni ja vähemalt ühte depigmenteerivat ainet
(73) GALDERMA RESEARCH & DEVELOPMENT
Les Templiers, 2400 Route des Colles, 06410 Biot, FR
(72) PELISSON, Isabelle
Rés. La Roseraie Bât. B, 112 chemin des Bruquets,
F-06220 Vallauris, FR
JOMARD, André
20 bis, avenue François Goby,
F-06460 Saint Vallier de Thiey, FR
(74) Piret Niidas
OÜ Lasvet
Suurtüki 4a, 10133 Tallinn, EE
Patendikirjelduse tõlke esitamise kuupäev 10.10.2007

-
- (51) **A61K 9/16 (2006.01)** (10) **E001445**
A61K 9/20 (2006.01)
A61K 31/4184 (2006.01)
(11) **EE-EP 1545467 B1**
(30) 24.09.2002, DE, 10244681
(96) 18.09.2003, 03750572.4
(97) 12.09.2007, EP 1545467
(54) Tahked farmatseutilised kompositsioonid, mis sisaldavad telmisartaani
(73) Boehringer Ingelheim International GmbH
Binger Strasse 173, 55216 Ingelheim am Rhein, DE
(72) NAKATANI, Manabu
5-16 Matsugaoka-cho, Kawanishi, Hyogo 666-0037, JP
OHKI, Toshimitsu
4-25-40 Kouda, Ikeda, Osaka 563-0043, JP
TAKESHI, Sawada

2-2-19 Kouda, Ikeda, Osaka 563-0043, JP
TOYOSHIMA, Kenzo
7-25, Higashi-asahigaoka, Ikoma-shi,
Nara-ken 630-0254, JP

- (74) Piret Niidas
OÜ Lasvet
Suurtüki 4a, 10133 Tallinn, EE
Patendikirjelduse tõlke esitamise kuupäev 18.09.2007

-
- (51) **A61K 31/13 (2006.01)** (10) **E001446**
A23L 1/03 (2006.01)
(11) **EE-EP 1469843 B1**
(30) 01.02.2002, IT, MI20020189
(96) 17.01.2003, 03734680.6
(97) 04.07.2007, EP 1469843
(54) Koostis farmatseutiliseks või dieetetiliseks kasutamiseks juuste kaotusega võitlemiseks
(73) GIULIANI S.p.A.
Via Palagi, 2, I-20129 Milano, IT
(72) RINALDI, Fabio
Via Benvenuto Cellini, 8, I-20129 Milano, IT
SORBELLINI, Elisabetta
Via Parri, 6, I-20060 Mediglia, IT
GATTI, Valter
Via Arconati, 2, I-20135 Milano, IT
MARCHIORETTO, Danila, Ingrid
Via Fratelli Di Dio, 168,
I-20099 Sesto San Giovanni, IT
(74) Leevi Markus
Patendibüroo Käosaar & Co OÜ
Tähe 94, 50107 Tartu, EE
Patendikirjelduse tõlke esitamise kuupäev 27.09.2007

-
- (51) **A61K 31/397 (2006.01)** (10) **E001447**
A61K 31/4015 (2006.01)
A61K 31/4025 (2006.01)
A61K 31/435 (2006.01)
C07D 205/04 (2006.01)
C07D 207/08 (2006.01)
C07D 207/09 (2006.01)
C07D 211/22 (2006.01)
C07D 211/26 (2006.01)
C07D 401/12 (2006.01)
C07D 403/12 (2006.01)
C07D 413/12 (2006.01)
A61P 3/10 (2006.01)
(11) **EE-EP 1613304 B1**
(30) 09.12.2003, EP, 03028211
(96) 09.12.2004, 04803694.1
(97) 12.09.2007, EP 1613304
(54) DPP-IV inhibiitorid
(73) Santhera Pharmaceuticals (Schweiz) AG
Hammerstrasse 47, 4410 Liestal, CH
(72) EDWARDS, Paul, John
Kleinschmidtstr. 17, 69115 Heidelberg, DE
LOPEZ-CANET, Meritxell
Wundtstr. 9, App. 18, 69123 Heidelberg, DE
FEURER, Achim
Erlbrunnenweg 5, 69259 Wilhelmsfeld, DE

CEREZO-GALVEZ, Silvia
Fischerstrasse 29, 42287 Wuppertal, DE
MATASSA, Victor, Giulio
Avda Verge de Montserrat 109A, Barcelona 08198,
ES
NORDHOFF, Sonja
Ruhweg 4, 69198 Schriesheim, DE
THIEMANN, Meinolf
Hans-Thoma-Platz 24, 69121 Heidelberg, DE
HILL, Oliver
Gartenstr. 13, 69239 Neckarsteinach, DE
(74) Piret Niidas
OÜ Lasvet
Suurtüki 4a, 10133 Tallinn, EE
Patendikirjelduse tõlke esitamise kuupäev 30.10.2007

(51) **A61K 31/41 (2006.01)** (10) **E001448**
A61K 31/192 (2006.01)
A61K 31/216 (2006.01)
A61P 9/12 (2006.01)
A61P 9/10 (2006.01)
A61P 13/12 (2006.01)
A61P 25/28 (2006.01)
A61P 3/10 (2006.01)

(11) **EE-EP 1467728 B1**
(30) 17.01.2002, US, 349660 P
(96) 16.01.2003, 03704413.8
(97) 22.08.2007, EP 1467728
(54) Valsartaani ja NEP inhibiitoreid sisaldavad ravim-
koostised
(73) Novartis AG
Lichtstrasse 35, 4056 Basel, CH
(72) WEBB, Randy, Lee
17 Honeyman Drive, Flemington, NJ 08822, US
KSANDER, Gary, Michael
37 The Flume, Amherst, New Hampshire 03031, US
(74) Leevi Markus
Patendibüroo Käosaar & Co OÜ
Tähe 94, 50107 Tartu, EE
Patendikirjelduse tõlke esitamise kuupäev 16.10.2007

(51) **A61K 31/415 (2006.01)** (10) **E001449**
A61K 31/4439 (2006.01)
A61K 31/4709 (2006.01)
A61K 31/4725 (2006.01)
A61K 31/4545 (2006.01)
A61K 31/4155 (2006.01)
A61K 31/497 (2006.01)
A61P 5/26 (2006.01)
A61P 15/08 (2006.01)

(11) **EE-EP 1441724 B1**
(30) 27.09.2001, US, 325470 P
(96) 27.09.2002, 02766382.2
(97) 05.09.2007, EP 1441724
(54) Meetodid endogeense testosterooni tasemete suurendamiseks
(73) Laboratoires Serono SA
Centre Industriel, 1267 Coinsins, Vaud, CH
(72) BRONDYK, William, H.

52 Darby Drive, Mansfield, MA 02048, US
MCKENNA, Sean
679 Lincoln Street, Duxbury, MA 02332, US
ARKINSTALL, Stephen, J.
31 Marsh Street, Belmont, MA 02478, US
(74) Enn Urgas
Patendibüroo Turvaja OÜ
Liivalaia 22, 10118 Tallinn, EE
Patendikirjelduse tõlke esitamise kuupäev 18.10.2007

(51) **A61K 31/44 (2006.01)** (10) **E001450**
A61K 31/4418 (2006.01)
A61K 31/4439 (2006.01)
A61K 31/444 (2006.01)
A61K 31/4427 (2006.01)
A61K 31/46 (2006.01)
A61K 31/5386 (2006.01)
A61K 31/547 (2006.01)
A61K 31/4995 (2006.01)
A61K 31/5377 (2006.01)
A61K 31/541 (2006.01)
A61K 31/554 (2006.01)
A61K 31/551 (2006.01)
A61K 31/496 (2006.01)
C07D 213/82 (2006.01)
C07D 213/75 (2006.01)
C07D 401/04 (2006.01)
C07D 213/74 (2006.01)
C07D 413/12 (2006.01)
A61P 25/18 (2006.01)
C07D 401/12 (2006.01)

(11) **EE-EP 1643998 B1**
(30) 03.07.2003, EP, 03014513
(96) 25.06.2004, 04740337.3
(97) 29.08.2007, EP 1643998
(54) Duaalsed NK1/NK3 antagonistid skisofreenia raviks
(73) F. HOFFMANN-LA ROCHE AG
Grenzacherstrasse 124, 4070 Basel, CH
(72) HOFFMANN, Torsten
Kleinhüener Strasse 15, 79576 Weil am Rhein,
DE
KOBLET, Andreas
Blauenweg 14, CH-4102 Binningen, CH
PETERS, Jens-Uwe
Bertlingen 14, 79639 Grenzach-Wyhlen, DE
SCHNIDER, Patrick
Birnbaumweg 15, CH-4103 Bottmingen, CH
SLEIGHT, Andrew
Rés. Le Manoir, 3A, rue de la Lisiere,
F-68400 Riedisheim, FR
STADLER, Heinz
Waldhofstrasse 37, CH-4310 Rheinfelden, CH
(74) Leevi Markus
Patendibüroo Käosaar & Co OÜ
Tähe 94, 50107 Tartu, EE
Patendikirjelduse tõlke esitamise kuupäev 02.11.2007

(51) **A61K 31/4425 (2006.01)** (10) **E001451**
A61K 31/4523 (2006.01)
A61K 31/4375 (2006.01)

- A61K 45/06 (2006.01)**
A61P 11/06 (2006.01)
A61P 11/08 (2006.01)
- (11) **EE-EP 1482938 B1**
(30) 06.03.2002, EP, 02004987
(96) 25.02.2003, 03708130.4
(97) 08.08.2007, EP 1482938
(54) PDE4 või PDE3/4 inhibiitorit ja histamiinireseptori antagonistit sisaldav ravimkompositsioon
- (73) Nycomed GmbH
Byk-Gulden-Strasse 2, 78467 Konstanz, DE
- (72) BEUME, Rolf
Bohlstrasse 13, 78465 Konstanz, DE
BUNDSCHUH, Daniela
Im Rank 5, CH-8272 Ermatingen, CH
WEIMAR, Christian
Helene und Maria Schiess-Str. 29, 78467 Konstanz, DE
WOLLIN, Stefan-Lutz
Lehrenweg 15/4, 88709 Meersburg, DE
- (74) Enn Urgas
Patendibüroo Turvaja OÜ
Liivalaia 22, 10118 Tallinn, EE
Patendikirjelduse tõlke esitamise kuupäev 29.10.2007
-
- (51) **A61K 31/445 (2006.01)** (10) **E001452**
A61P 25/00 (2006.01)
- (11) **EE-EP 1603564 B1**
(30) 13.03.2003, FR, 0303099
(96) 15.03.2004, 04720637.0
(97) 04.07.2007, EP 1603564
(54) Püridiin-2-üülmetüülamiini derivaatide kasutamine neuropaatilise või psühhogeense päritoluga kroonilise valu sümptomite raviks
- (73) PIERRE FABRE MEDICAMENT
45, Place Abel Gance, 92100 Boulogne, FR
- (72) COLPAERT, Francis
Domaine de Mirabel, F-81700 Puylaurens, FR
VACHER, Bernard
5, rue des Cigales, F-81100 Castres, FR
- (74) Piret Niidas
OÜ Lasvet
Suurtüki 4a, 10133 Tallinn, EE
Patendikirjelduse tõlke esitamise kuupäev 12.09.2007
-
- (51) **A61K 31/4453 (2006.01)** (10) **E001453**
A61K 31/485 (2006.01)
A61P 25/08 (2006.01)
A61P 21/02 (2006.01)
- (11) **EE-EP 1610785 B1**
(30) 09.04.2003, HU, 0300929 P
(96) 07.04.2004, 04726223.3
(97) 22.08.2007, EP 1610785
(54) Ravimkombinatsioon spastilisuse ja/või valu raviks
- (73) RICHTER GEDEON VEGYÉSZETI GYÁR RT
Gyömrői ut 19-21, 1103 Budapest X, HU
- (72) TIHANYI, Károly
Postamester u. 37., H-1171 Budapest, HU
KOC SIS, Pál
- Mézeskalács tér 5., H-1155 Budapest, HU
NÉMETH, György
Nagyerdei krt. 60., H-4032 Debrecen, HU
TARNAWA, István
Kerékgyártó u. 45/C, H-1147 Budapest, HU
DALMADI, Balázs
ERDOSOR U. 20., H-1046 Budapest, HU
- (74) Leevi Markus
Patendibüroo Käosaar & Co OÜ
Tähe 94, 50107 Tartu, EE
Patendikirjelduse tõlke esitamise kuupäev 11.10.2007
-
- (51) **A61K 31/485 (2006.01)** (10) **E001454**
A61K 31/445 (2006.01)
A61K 31/135 (2006.01)
- (11) **EE-EP 1420789 B1**
(30) 01.09.2001, DE, 10142996
(96) 23.07.2002, 02767251.8
(97) 25.04.2007, EP 1420789
(54) μ -opioidi retseptori agonisti ja opioidi retseptori antagonistit toimet omavate aktiivkomponentide kasutamine kombineeritud ravimina vähi ravis
- (73) PAZ Arzneimittel-Entwicklungsgesellschaft mbH
In der Schildwacht 13, 65933 Frankfurt am Main, DE
- (72) GEISLINGER, Gerd
Drei Linden Strasse 31, 65812 Bad Soden, DE
TEGEDER, Irmgard
27 William Street, Apt. 2, Cambridge, MA 02139, US
- (74) Raivo Matsoo
RM Hirvela Patendibüroo OÜ
Saku 15, 11314 Tallinn, EE
Patendikirjelduse tõlke esitamise kuupäev 24.09.2007
-
- (51) **A61K 31/495 (2006.01)** (10) **E001455**
A61K 31/496 (2006.01)
A61P 25/04 (2006.01)
A61P 25/06 (2006.01)
A61P 25/02 (2006.01)
A61P 25/28 (2006.01)
A61P 25/14 (2006.01)
A61P 25/16 (2006.01)
A61P 25/08 (2006.01)
A61P 25/18 (2006.01)
A61P 25/22 (2006.01)
A61P 25/24 (2006.01)
A61P 15/12 (2006.01)
A61P 25/00 (2006.01)
A61P 21/00 (2006.01)
A61P 27/02 (2006.01)
A61P 1/00 (2006.01)
- (11) **EE-EP 1496904 B1**
(30) 14.12.2001, DE, 10161809
(96) 09.12.2002, 02796584.7
(97) 15.08.2007, EP 1496904
(54) N,N'-diasendatud piperasiinühendeid sisaldavate ravimite kasutamine
- (73) Grünenthal GmbH

Zieglerstrasse 6, 52078 Aachen, DE
 (72) URAGG, Heinz
 Walther-Dobbelmann-Str. 70c, 52223 Stolberg, DE
 MAUL, Corinna
 Oppenhoffallee 83-85, 52066 Aachen, DE
 BUSCHMANN, Helmut
 Carrer Est 24, E-08950 Esplugues de Llobregat, ES
 SUNDERMANN, Bernd
 Oppenhoffallee 83-85, 52066 Aachen, DE
 HAURAND, Michael
 Fuchspfad 18, 52078 Aachen, DE
 CHIZH, Boris
 20 Royston Road, Whittlesford,
 Cambridge CB2 4NW, GB
 (74) Ljubov Kesselman
 OÜ Kesna
 Tedre 77-52, 10616 Tallinn, EE
 Patendikirjelduse tõlke esitamise kuupäev 07.11.2007

A61K 31/567 (2006.01)
A61K 45/06 (2006.01)
A61P 15/00 (2006.01)
 (11) **EE-EP 1589976 B1**
 (30) 05.02.2003, GB, 0302572
 (96) 03.02.2004, 04707574.2
 (97) 03.10.2007, EP 1589976
 (54) Aromataasi inhibiitori, progestiini ja östrogeeni kombinatsiooni kasutamine endometrioosi raviks
 (73) AstraZeneca AB
 151 85 Södertälje, SE
 (72) RUBIN, Stephen
 14 Bridle Path, Southampton, NJ 08088, US
 (74) Enn Urgas
 Patendibüroo Turvaja OÜ
 Liivalaia 22, 10118 Tallinn, EE
 Patendikirjelduse tõlke esitamise kuupäev 14.11.2007

(51) **A61K 31/519 (2006.01)** (10) **E001456**
A61K 31/5377 (2006.01)
A61K 31/541 (2006.01)
A61P 29/00 (2006.01)
A61P 31/00 (2006.01)
A61P 39/00 (2006.01)
A61P 3/00 (2006.01)
A61P 25/28 (2006.01)
A61P 35/02 (2006.01)
A61P 1/16 (2006.01)
 (11) **EE-EP 1663244 B1**
 (30) 12.09.2003, GB, 0321384
 22.04.2004, GB, 0408955
 (96) 13.09.2004, 04765120.3
 (97) 15.08.2007, EP 1663244
 (54) Pteridiiniderivaadid TNF- α -ga seotud haiguste raviks
 (73) 4 AZA IP NV
 Kapucijnenvoer 33, 3000 Leuven, BE
 (72) WAER, Mark, Jozef, Albert
 Waversebaan 263, B-3001 Heverlee, BE
 HERDEWIJN, Piet, André, Maurits, Maria
 Olivierstraat 21, B-3111 Rotselaar/Wezemaal, BE
 DE JONGHE, Steven, Cesar, Alfons
 Opaallaan 83, B-1030 Brussel, BE
 MARCHAND, Arnaud, Didier, Marie
 Armand Thiérylaan 10, B-3001 Heverlee, BE
 YUAN, Lin
 Massachusetts Avenue 101, Arlington, MA 02474,
 US
 EL HASSANE, Sefrioui
 Frederik Lintstraat 76, B-3000 Leuven, BE
 (74) Tõnu Nelsas
 AAA Patendibüroo OÜ
 Tartu mnt 16, 10117 Tallinn, EE
 Patendikirjelduse tõlke esitamise kuupäev 02.11.2007

(51) **A61K 31/663 (2006.01)** (10) **E001458**
A61K 9/20 (2006.01)
A61K 9/28 (2006.01)
 (11) **EE-EP 1596870 B1**
 (30) 20.12.2002, EP, 02028745
 (96) 07.08.2003, 03813545.5
 (97) 08.08.2007, EP 1596870
 (54) Suures annuses ibandronaadi formulatsioon
 (73) F. HOFFMANN-LA ROCHE AG
 Grenzacherstrasse 124, 4070 Basel, CH
 (72) Kaestle, Hans-G.
 Im Grün 6, 79426 Buggingen, DE
 MEYER, Bernard
 11, rue du Jura, F-68440 Dietwiller, FR
 (74) Leevi Markus
 Patendibüroo Käosaar & Co OÜ
 Tähe 94, 50107 Tartu, EE
 Patendikirjelduse tõlke esitamise kuupäev 18.10.2007

(51) **A61K 31/5685 (2006.01)** (10) **E001457**
A61K 31/519 (2006.01)
A61K 31/4196 (2006.01)
A61K 31/4184 (2006.01)

(51) **A61K 36/00 (2006.01)** (10) **E001459**
A61P 17/00 (2006.01)
 (11) **EE-EP 1635852 B1**
 (30) 23.06.2003, EP, 03076934
 (96) 15.06.2004, 04740007.2
 (97) 15.08.2007, EP 1635852
 (54) Kүүnte restruktureerimiskoostiste paikne kasutamine onühhoskiitsia korral
 (73) POLICHEM S.A.
 50 Val Fleuri, 1526 Luxembourg, LU
 (72) MAILLAND, Federico
 Via San Marco, 24, I-20121 Milano, IT
 (74) Leevi Markus
 Patendibüroo Käosaar & Co OÜ
 Tähe 94, 50107 Tartu, EE
 Patendikirjelduse tõlke esitamise kuupäev 16.10.2007

(51) **A61K 36/28 (2006.01)** (10) **E001460**
 (11) **EE-EP 1539203 B1**
 (30) 30.07.2002, IT, MI20021691
 (96) 30.06.2003, 03783996.6

- (97) 26.09.2007, EP 1539203
 (54) *Echinacea angustifolia* ekstraktid
 (73) INDENA S.p.A.
 Viale Ortles, 12, 20139 Milano, IT
 (72) GIORI, Andrea
 Viale Ortles 12, I-20139 Milano, IT
 ANELLI, Alessandro
 Viale Ortles, 12, I-20139 Milano, IT
 MORAZZONI, Paolo
 Viale Ortles, 12, I-20139 Milano, IT
 DI PIERRO, Francesco
 C/O S.I.I.T. Via Ariosto, 50/60,
 I-20090 Trezzano sul Naviglio (MI), IT
 (74) Enn Urgas
 Patendibüroo Turvaja OÜ
 Liivalaia 22, 10118 Tallinn, EE
 Patendikirjelduse tõlke esitamise kuupäev 25.10.2007

- (51) **A61K 38/19 (2006.01)** (10) **E001461**
A61P 35/00 (2006.01)
A61K 47/48 (2006.01)
 (11) **EE-EP 1481687 B1**
 (30) 26.05.2003, EP, 03291247
 (96) 25.05.2004, 04356079.6
 (97) 15.08.2007, EP 1481687
 (54) Väiksema toksilisusega TNF-perekonna multi-meersete ligandide kasutamine rakkude proliferatiivsete haiguste raviks
 (73) APOXIS SA
 18-20 Avenue de Sévelin, 1004 Lausanne, CH
 (72) Rosat, Jean-Pierre
 Route de la Louche 23, 1092 Switzerland, CH
 (74) Piret Niidas
 OÜ Lasvet
 Suurtüki 4a, 10133 Tallinn, EE
 Patendikirjelduse tõlke esitamise kuupäev 02.11.2007

- (51) **A61K 38/20 (2006.01)** (10) **E001462**
A61K 47/12 (2006.01)
A61P 35/00 (2006.01)
 (11) **EE-EP 1688146 B1**
 (96) 07.02.2005, 05250680.5
 (97) 18.07.2007, EP 1688146
 (54) Aldesleukiini valmistamine farmatseutiliseks kasutamiseks
 (73) Novartis Vaccines and Diagnostics, Inc.
 4560 Horton Street, Emeryville, CA 94608, US
 (72) Hora Maninder
 c/o Chiron Corporation, 4560 Horton Street,
 Emeryville, CA 94608, US
 (74) Harald Tehver
 Patendibüroo Turvaja OÜ
 Liivalaia 22, 10118 Tallinn, EE
 Patendikirjelduse tõlke esitamise kuupäev 21.09.2007

- (51) **A61K 38/27 (2006.01)** (10) **E001463**
A61P 5/06 (2006.01)
 (11) **EE-EP 1715887 B1**

- (30) 04.02.2004, US, 771895
 (96) 24.01.2005, 05702331.9
 (97) 20.06.2007, EP 1715887
 (54) N-terminaalselt monopegüleeritud inimese kasvuhormooni konjugaadid, nende valmistamisprotsess ja nende kasutamismeetodid
 (73) Pharmacia Corporation
 100 Route 206 North, Peapack, NJ 07977, US
 (72) FINN, Rory, F.
 c/o Pfizer Global R. & D., 700 Chesterfield Parkway
 West, Chesterfield, MO63017-1732, US
 (74) Raivo Koitel
 Patendi- & Kaubamärgibüroo Koitel OÜ
 Tartu mnt 65, 10115 Tallinn, EE
 Patendikirjelduse tõlke esitamise kuupäev 17.08.2007

- (51) **A61K 39/095 (2006.01)** (10) **E001464**
A61P 37/04 (2006.01)
 (11) **EE-EP 1534326 B1**
 (30) 30.08.2002, GB, 0220194
 (96) 01.09.2003, 03791150.0
 (97) 04.07.2007, EP 1534326
 (54) Täiustatud bakteriaalsed välismembraani vesiikulid
 (73) Novartis Vaccines and Diagnostics S.r.l.
 Via Fiorentina 1, 53100 Siena (SI), IT
 (72) PIZZA, Mariagrazia
 Chiron SRL Via Fiorentina 1, I-53100 Siena, IT
 SERRUTO, Davide
 Chiron SRL Via Fiorentina 1, I-53100 Siena, IT
 RAPPUOLI, Rini
 Chiron SRL Via Fiorentina 1, I-53100 Siena, IT
 (74) Enn Urgas
 Patendibüroo Turvaja OÜ
 Liivalaia 22, 10118 Tallinn, EE
 Patendikirjelduse tõlke esitamise kuupäev 12.09.2007

- (51) **A61K 39/295 (2006.01)** (10) **E001465**
A61K 39/205 (2006.01)
A61K 39/12 (2006.01)
A61K 39/145 (2006.01)
C12N 15/85 (2006.01)
C12N 15/62 (2006.01)
 (11) **EE-EP 1553979 B1**
 (30) 17.09.2002, GB, 0221552
 17.09.2002, GB, 0221553
 (96) 16.09.2003, 03769280.3
 (97) 22.08.2007, EP 1553979
 (54) IHNV G sulandvalk immuunsuse stimuleerimiseks
 (73) Novartis AG
 Lichtstrasse 35, 4056 Basel, CH
 (72) Simard, Nathalie C.
 91 Piercy Crescent, Federicton,
 New Brunswick E3B 7G2, CA
 Bootland, Linda M.
 125 Beach Light Rd, RR2, Crapaud,
 Prince Edward COA IJO, CA
 (74) Leevi Markus
 Patendibüroo Käosaar & Co OÜ
 Tähe 94, 50107 Tartu, EE

Patendikirjelduse tõlke esitamise kuupäev 29.10.2007

- (51) **A61L 24/02 (2006.01)** (10) **E001466**
A61L 24/04 (2006.01)
A61K 49/04 (2006.01)
 (11) **EE-EP 1366774 B1**
 (30) 29.05.2002, DE, 10224346
 (96) 25.04.2003, 03009377.7
 (97) 04.07.2007, EP 1366774
 (54) Luutsement ja röntgenkontrastaine
 (73) Heraeus Kulzer GmbH
 Grüner Weg 11, 63450 Hanau, DE
 (72) Kühn, Klaus-Dieter, Dr.
 Königstrasse 46, 35041 Marburg, DE
 (74) Heinu Koitel
 Patendi- & Kaubamärgibüroo Koitel OÜ
 Tartu mnt 65, 10115 Tallinn, EE

Patendikirjelduse tõlke esitamise kuupäev 02.10.2007

- (51) **A61M 5/28 (2006.01)** (10) **E001467**
A61M 5/32 (2006.01)
A61M 5/00 (2006.01)
A61M 5/50 (2006.01)
A61M 5/34 (2006.01)
 (11) **EE-EP 1466638 B1**
 (30) 09.04.2003, DE, 10316127
 (96) 13.12.2003, 03028771.8
 (97) 11.07.2007, EP 1466638
 (54) Meditsiiniliseks kasutamiseks mõeldud eeltäidetud süstal või ampull
 (73) Arzneimittel GmbH Apotheker Vetter & Co.
 Ravensburg
 Schützenstrasse 76, 88212 Ravensburg, DE
 (72) Vetter, Udo, J.
 Banneggstrasse 57, 88214 Ravensburg, DE
 Schütz, Andreas, Dr.
 Jahnstrasse 11, 82152 Krailling, DE
 Glocker, Joachim
 Pflugstrasse 13, 88250 Weingarten, DE
 (74) Riho Pikkor
 Patendibüroo Turvaja OÜ
 Liivalaia 22, 10118 Tallinn, EE

Patendikirjelduse tõlke esitamise kuupäev 21.09.2007

- (51) **A61M 5/30 (2006.01)** (10) **E001468**
 (11) **EE-EP 1637174 B1**
 (30) 26.07.2001, GB, 0118266
 (96) 25.07.2002, 05028151.8
 (97) 26.09.2007, EP 1637174
 (54) Osakese hoidesõlm ja meetod osakeste pseudo-veeldamiseks
 (73) PowderJect Research Limited
 4 Robert Robinson Avenue,
 The Oxford Science Park, Oxford OX4 4GA, GB
 (72) Kendall, Mark Anthony Fernance
 4 Robert Robinson Avenue,
 The Oxford Science Park, Oxford OX4 4GA, GB
 (74) Riho Pikkor

Patendibüroo Turvaja OÜ
 Liivalaia 22, 10118 Tallinn, EE
 Patendikirjelduse tõlke esitamise kuupäev 12.10.2007

- (51) **A61M 15/00 (2006.01)** (10) **E001469**
 (11) **EE-EP 1696987 B1**
 (30) 17.11.2003, SE, 0303029
 (96) 10.11.2004, 04800294.3
 (97) 08.08.2007, EP 1696987
 (54) Inhalaatorikatte tripp
 (73) AstraZeneca AB
 151 85 Södertälje, SE
 (72) BUNCE, Martin
 Tin Horse, Pelham House, Pelham Court,
 London Road, Marlborough, Wiltshire SN8 2AG,
 GB
 (74) Riho Pikkor
 Patendibüroo Turvaja OÜ
 Liivalaia 22, 10118 Tallinn, EE

Patendikirjelduse tõlke esitamise kuupäev 14.09.2007

- (51) **A61N 7/02 (2006.01)** (10) **E001470**
 (11) **EE-EP 1424100 B1**
 (30) 26.11.2002, US, 304500
 (96) 25.11.2003, 03257414.7
 (97) 05.09.2007, EP 1424100
 (54) Seade südamekoja elektriliseks isoleerimiseks ultraheli abil
 (73) Biosense Webster, Inc.
 3333 Diamond Canyon Road, Diamond Bar,
 CA 91765, US
 (72) Schwartz, Yitzhack
 28 Hantke Street, Haifa 34606, IL
 Govari, Assaf
 Vitzo 1, Haifa 34400, IL
 (74) Harald Tehver
 Patendibüroo Turvaja OÜ
 Liivalaia 22, 10118 Tallinn, EE

Patendikirjelduse tõlke esitamise kuupäev 27.09.2007

- (51) **A61P 25/00 (2006.01)** (10) **E001471**
A61K 38/21 (2006.01)
A61K 38/19 (2006.01)
A61K 38/17 (2006.01)
 (11) **EE-EP 1471974 B1**
 (30) 06.02.2002, EP, 02100110
 (96) 29.01.2003, 03737332.1
 (97) 19.09.2007, EP 1471974
 (54) Interferooniga seotud kasvaja nekroosifaktor demülineerivates haigustes
 (73) ARES TRADING S.A.
 Le Château, CH-2038 Vaumarcus, CH
 (72) De Luca, Giampiero
 Chemin des Conches 15B,
 CH-1231 Conches - Geneva, CH
 (74) Leevi Markus
 Patendibüroo Käosaar & Co OÜ
 Tähe 94, 50107 Tartu, EE

Patendikirjelduse tõlke esitamise kuupäev 04.10.2007

(51) **B01D 53/047 (2006.01)** (10) **E001472**
B01D 53/04 (2006.01)
C01B 3/56 (2006.01)

(11) **EE-EP 1312406 B1**

(30) 14.11.2001, FR, 0114710

(96) 05.11.2002, 02292754.5

(97) 08.08.2007, EP 1312406

(54) Meetod sünteesigaasi puhastamiseks

(73) CECA S.A.

89, Boulevard National,
92250 La Garenne Colombes, FR

(72) Bancon, Stéphane

1 Allée de Gavarnie, 64150 Mourenx, FR

Le Bec, Remi

64170 Labastide Cezeracq, FR

(74) Enn Urgas

Patendibüroo Turvaja OÜ

Liivalaia 22, 10118 Tallinn, EE

Patendikirjelduse tõlke esitamise kuupäev 09.10.2007

(51) **B01D 53/26 (2006.01)** (10) **E001473**

(11) **EE-EP 1635930 B1**

(30) 25.06.2003, GB, 0314829

15.09.2003, DE, 10342871

04.02.2004, GB, 0402485

(96) 25.06.2004, 04743118.4

(97) 30.05.2007, EP 1635930

(54) Õhukuivati kassett

(73) WABCO GmbH

Am Lindener Hafen 21, 30453 Hannover, DE

(72) PALING, Mark

Wabco Automotive UK Limited, Beacon Works,

Texas Street, Morley, Leeds,

West Yorkshire LS27 0HQ, GB

MILOMO, Ignitius

2 Paddock Drive, Drighlington, Bradford, Yorkshire

BD11 1LB, GB

NIEMEYER, Stephan

Tiefenbacherstr. 32, 71638 Ludwigsburg, DE

BLACKWOOD, Andrew, G., L.

2 Bromley Road, Shipley, Yorkshire BD18 4DS, GB

(74) Mikk Putk

Patendibüroo Käosaar Co OÜ

Tähe 94, 50107 Tartu, EE

Patendikirjelduse tõlke esitamise kuupäev 30.10.2007

(51) **B01J 19/00 (2006.01)** (10) **E001474**

C08G 63/78 (2006.01)

(11) **EE-EP 1631795 B1**

(30) 23.01.2003, DE, 10302535

(96) 13.01.2004, 04701587.0

(97) 25.07.2007, EP 1631795

(54) Meetod toormaterjali lisamiseks polüestrite või kopolüestrite valmistamise ajal

(73) Lurgi Zimmer GmbH

Lurgiallee 5, 60295 Frankfurt am Main, DE

(72) DEISS, Stefan
Rheinstrasse 7, 55296 Harxheim, DE
KIRSTEN, Klaus
Gustavsburger Weg 22, 55130 Mainz, DE

JANKO, Lutz

Kranichsteiner Strasse 63, 64390 Erzhausen, DE

RAU, Maik

Curtiusstrasse 9c, 50935 Köln, DE

(74) Andres Mutt

OÜ Lasvet

Suurtüki 4a, 10133 Tallinn, EE

Patendikirjelduse tõlke esitamise kuupäev 25.10.2007

(51) **B01J 31/24 (2006.01)** (10) **E001475**

(11) **EE-EP 1727620 B1**

(30) 12.03.2004, US, 552586 P

09.07.2004, US, 586512 P

(96) 09.03.2005, 05708733.0

(97) 29.08.2007, EP 1727620

(54) C₁-sümmeetrilised bifosfiinligandid ja nende kasutamine pregabaliini assümmeetrilises sünteesis

(73) Warner-Lambert Company LLC

235 East 42nd Street, New York, NY 10017, US

(72) BAO, Jian

1910 Ridge Lake Drive, Chesterfield, MO 63017, US

BEYLIN, Vladimir Genukh

c/o Pfizer Global Research and Development,

2800 Plymouth Road, Ann Arbor, MI 48105, US

GREENE, Derek Joseph

c/o Pfizer Global Research and Development,

2800 Plymouth Road, Ann Arbor, MI 48105, US

HOGGE, Garrett

c/o Pfizer Global Research and Development,

2800 Plymouth Road, Ann Arbor, MI 48105, US

KISSEL, William Scott

c/o Pfizer Global Research and Development,

2800 Plymouth Road, Ann Arbor, MI 48105, US

MARLATT, Mark Eugene

c/o Pfizer Global Research and Development,

2800 Plymouth Road, Ann Arbor, MI 48105, US

PFLUM, Derek Andrew

c/o Pfizer Global Research and Development,

2800 Plymouth Road, Ann Arbor, MI 48105, US

WU, He-Ping

21 Woodbrooke Drive, Edison, NJ 08820, US

(74) Heinu Koitel

Patendi- & Kaubamärgibüroo Koitel OÜ

Tartu mnt 65, 10115 Tallinn, EE

Patendikirjelduse tõlke esitamise kuupäev 29.10.2007

(51) **B01J 37/00 (2006.01)** (10) **E001476**

B01J 35/10 (2006.01)

(11) **EE-EP 1694442 B1**

(96) 01.12.2003, 03768399.2

(97) 11.07.2007, EP 1694442

(54) Metalloksiidi katalüsaatori kuumtöötlemise meetod orgaanilise aine eemaldamiseks, et valmistada poorne katalüsaator

- (73) YARA International ASA
Bygdoy Allé 2, P.O.Box 2464 Solli, 0202 Oslo, NO
- (72) WALLER, David
Hovet Ring 53, N-3931 Porsgrunn, NO
- (74) Tõnu Nelsas
AAA Patendibüroo OÜ
Tartu mnt 16, 10117 Tallinn, EE
- Patendikirjelduse tõlke esitamise kuupäev 05.10.2007

-
- (51) **B05C 5/00 (2006.01)** (10) **E001477**
- (11) **EE-EP 1316367 B1**
- (30) 28.11.2001, US, 997315
- (96) 27.11.2002, 02258169.8
- (97) 01.08.2007, EP 1316367
- (54) Süsteem lahuseribade saamiseks
- (73) LifeScan, Inc.
1000 Gibraltar Drive, Mail Stop 3D, Milpitas,
CA 95035, US
- (72) Dick, Kenneth W.
9828 Broadmoor Drive, San Ramon,
California 94583, US
Otake, Gary
33024 McKeown Street, Union City,
California 94587, US
Jessen, Aaron
49 Herbert Lane, Campbell, California 95008, US
- (74) Harald Tehver
Patendibüroo Turvaja OÜ
Liivalaia 22, 10118 Tallinn, EE
- Patendikirjelduse tõlke esitamise kuupäev 14.09.2007

-
- (51) **B21D 22/02 (2006.01)** (10) **E001478**
- (11) **EE-EP 1474256 B1**
- (30) 14.02.2002, FI, 20020300
- (96) 05.12.2002, 02783130.4
- (97) 27.06.2007, EP 1474256
- (54) Vormimismeetod lehtmestallist seinä ja katuse kattelõetede valmistamiseks
- (73) METEHE OY
Voimakaari 17, 54100 Joutseno, FI
- (72) JÄÄSKELÄINEN, Seppo
Voimakaari 17, 54100 Joutseno, FI
VARIS, Juha
Uranuksenkatu 29, 53850 Lappeenranta, FI
VEIJALAINEN, Erkki
Kurjentie 31, 53650 Lappeenranta, FI
- (74) Margus Sarap
Patendibüroo Käosaar & Co OÜ
Tähe 94, 50107 Tartu, EE
- Patendikirjelduse tõlke esitamise kuupäev 27.09.2007

-
- (51) **B22D 11/06 (2006.01)** (10) **E001479**
- (11) **EE-EP 1704005 B1**
- (96) 14.01.2004, 04701879.1
- (97) 15.08.2007, EP 1704005
- (54) Roomik-valamismeetod, valamismasin selle realiseerimiseks ning meetod valamismasina plokkide väljavahetamiseks

- (73) Lamec AG
4565 Rechterswill, CH
- (72) LAUENER, Wilhelm, Friedrich
Fliederstrasse 7, CH-4563 Gerlafingen, CH
LAUENER, Martin
Seebergstrasse 72, CH-4558 Winistorf, CH
- (74) Margus Sarap
Patendibüroo Käosaar & Co OÜ
Tähe 94, 50107 Tartu, EE
- Patendikirjelduse tõlke esitamise kuupäev 14.11.2007

-
- (51) **B24B 7/18 (2006.01)** (10) **E001480**
- A47L 13/16 (2006.01)**
- B24D 11/00 (2006.01)**
- B24D 13/14 (2006.01)**
- (11) **EE-EP 1702714 B1**
- (96) 15.03.2005, 05005570.6
- (97) 09.05.2007, EP 1702714
- (54) Meetod kõvade pindade hooldamiseks
- (73) HTC Sweden AB
Box 69, 614 22 Söderköping, SE
- (72) Thysell, Håkan
Agatan 25 A, 614 34 Söderköping, SE
- (74) Andres Mutt
OÜ Lasvet
Suurtüki 4a, 10133 Tallinn, EE
- Patendikirjelduse tõlke esitamise kuupäev 09.08.2007

-
- (51) **B24D 13/16 (2006.01)** (10) **E001481**
- (11) **EE-EP 1684945 B1**
- (30) 03.03.2004, BE, 200400116
- (96) 03.03.2005, 05708934.4
- (97) 01.08.2007, EP 1684945
- (54) Abrasiivelement
- (73) CIBO N.V.
Deugenietastraat 5, 3150 Tildonk, BE
- (72) Gilles, Dominique
Deugenietastraat 5, 3150 Tildonk, BE
- (74) Margus Sarap
Patendibüroo Käosaar & Co OÜ
Tähe 94, 50107 Tartu, EE
- Patendikirjelduse tõlke esitamise kuupäev 01.11.2007

-
- (51) **B27L 5/00 (2006.01)** (10) **E001482**
- B27M 3/00 (2006.01)**
- (11) **EE-EP 1688228 B1**
- (30) 27.01.2005, DE, 102005005339
- (96) 11.11.2005, 05024664.4
- (97) 18.07.2007, EP 1688228
- (54) Meetod spooni tootmiseks
- (73) HD Wood Technologies Limited
7 Frederick Street, Valletta, MT
- (72) Engel, Michael
Le Closel, 1144 Ballens, CH
Lacroix, Wolfgang
Eschenweg 9, 72285 Pfalzgrafenweiler, DE
Spitaler, Peter
Schwenkgasse 21/16, 1120 Wien, AT

Guitton, Patrick
1 chemin de la Chaînée, 39120 Asnans, FR
Danzer, Hans-Joachim
Aegeristrasse 52, 6300 Zug, CH
(74) Riho Pikkor
Patendibüroo Turvaja OÜ
Liivalaia 22, 10118 Tallinn, EE
Patendikirjelduse tõlke esitamise kuupäev 18.10.2007

(51) **B27L 5/06 (2006.01)** (10) **E001483**
(11) **EE-EP 1620237 B1**
(30) 29.04.2003, DE, 10319208
(96) 06.03.2004, 04718193.8
(97) 06.06.2007, EP 1620237
(54) Vineerilõikamismasin
(73) Grenzebach BSH GmbH
August-Gottlieb-Strasse 5, 36251 Bad Hersfeld, DE
(72) HEINER, Armin
Drosselstrasse 8, 36284 Hohenroda, DE
MEYER, Jean
Auf dem Rück 17, 36289 Friedewald, DE
WEPPLER, Heinrich
Lutherstrasse 4, 36251 Ludwigsau, DE
(74) Juhan Hämmalov
OÜ Intels
Riia 11-3, 51010 Tartu, EE
Patendikirjelduse tõlke esitamise kuupäev 04.09.2007

(51) **B28B 21/82 (2006.01)** (10) **E001484**
B28B 21/76 (2006.01)
B28B 7/16 (2006.01)
(11) **EE-EP 1494839 B1**
(30) 12.04.2002, DE, 10216404
(96) 29.01.2003, 03746272.8
(97) 29.08.2007, EP 1494839
(54) Vorm šahti külnevate väljalõigetega põhjaosa valmistamiseks
(73) Wagener & Polascheck Vertriebsgesellschaft mbH & Co. KG
Gewerbestrasse 5, 33818 Leopoldshöhe, DE
(72) WAGENER, Jürgen
Jungbrunnenweg 33, 33609 Bielefeld, DE
POLASCHECK, Peter
Kreiensteinsheide 20, 33619 Bielefeld, DE
(74) Riho Pikkor
Patendibüroo Turvaja OÜ
Liivalaia 22, 10118 Tallinn, EE
Patendikirjelduse tõlke esitamise kuupäev 14.11.2007

(51) **B41J 2/14 (2006.01)** (10) **E001485**
(11) **EE-EP 1348553 B1**
(30) 25.03.2002, JP, 2002084327
21.02.2003, JP, 2003044370
(96) 25.03.2003, 03006728.4
(97) 15.08.2007, EP 1348553
(54) Elektroonikaseadme plaat, elektroonikaseade, senjettelektriline mälu, elektroonikaaparatuur, jugaprinteri prindipea ja jugaprinter

(73) SEIKO EPSON CORPORATION
4-1, Nishi-shinjuku 2-chome, Shinjuku-ku,
Tokyo 163-0811, JP
(72) Higuchi, Takamitsu
c/o Seiko Epson Corporation, 3-5, Owa 3-chome,
Suwa-shi, Nagano-ken 392-8502, JP
Iwashita, Setsuya
c/o Seiko Epson Corporation, 3-5, Owa 3-chome,
Suwa-shi, Nagano-ken 392-8502, JP
Miyazawa, Hiromu
c/o Seiko Epson Corporation, 3-5, Owa 3-chome,
Suwa-shi, Nagano-ken 392-8502, JP
(74) Tõnu Nelsas
AAA Patendibüroo OÜ
Tartu mnt 16, 10117 Tallinn, EE
Patendikirjelduse tõlke esitamise kuupäev 24.10.2007

(51) **B41M 1/24 (2006.01)** (10) **E001486**
B41N 1/06 (2006.01)
B41C 1/00 (2006.01)
B41M 3/14 (2006.01)
(11) **EE-EP 1467871 B1**
(30) 11.01.2002, DE, 10201032
(96) 08.01.2003, 03702402.3
(97) 25.07.2007, EP 1467871
(54) Teras-sügavtrükkimeetod turvadokumendi valmistamiseks, teras-sügavtrükiplaat ja vahetoode selle jaoks ja selle valmistamise meetod
(73) Giesecke & Devrient GmbH
Prinzregentenstrasse 159, 81677 München, DE
(72) BRAUN, Eckhard
Leipziger Ring 127, 63110 Rodgau, DE
PLASCHKA, Reinhard
Lindenstrasse 6, 86949 Windach, DE
(74) Tõnu Nelsas
AAA Patendibüroo OÜ
Tartu mnt 16, 10117 Tallinn, EE
Patendikirjelduse tõlke esitamise kuupäev 03.10.2007

(51) **B60K 6/06 (2006.01)** (10) **E001487**
H02K 7/02 (2006.01)
(11) **EE-EP 1565337 B1**
(30) 18.11.2002, SE, 0203434
(96) 17.11.2003, 03773012.4
(97) 01.08.2007, EP 1565337
(54) Energiasalvestussüsteem
(73) Uppsala Power Management Consultants AB
Näringslivskonsult, Science Park,
751 83 Uppsala, SE
(72) Leijon, Mats
Hävelvägen 6, S-756 47 Uppsala, SE
Bernhoff, Hans
Geijersgatan 65, 752 31 Uppsala, SE
Bolund, Björn
Kantorsgatan 50 : 370, 754 24 Uppsala, SE
(74) Riho Pikkor
Patendibüroo Turvaja OÜ
Liivalaia 22, 10118 Tallinn, EE

Patendikirjelduse tõlke esitamise kuupäev 24.10.2007

-
- (51) **B60R 9/00 (2006.01)** (10) **E001488**
B60R 9/04 (2006.01)
 (11) **EE-EP 1331137 B1**
 (30) 28.01.2002, DE, 10203912
 (96) 25.01.2003, 03001691.9
 (97) 20.06.2007, EP 1331137
 (54) Meetod mitmeosalise kandesüsteemi, eriti sõiduki katuseraami valmistamiseks ning vastav kandesüsteem
 (73) Hans und Ottmar Binder GmbH
 Oberflächenveredelung
 Ulmer Weg 38-40, 89558 Böhmenkirch, DE
 (72) Binder Hans
 Im Wiesengrund 10, 89558 Böhmenkirch, DE
 (74) Raivo Koitel
 Patendi- & Kaubamärgibüroo Koitel OÜ
 Tartu mnt 65, 10115 Tallinn, EE

Patendikirjelduse tõlke esitamise kuupäev 18.09.2007

-
- (51) **B62J 39/00 (2006.01)** (10) **E001489**
B62K 11/14 (2006.01)
B62J 27/00 (2006.01)
 (11) **EE-EP 1410983 B1**
 (30) 02.10.2002, IT, MI20022078
 (96) 17.04.2003, 03008986.6
 (97) 27.06.2007, EP 1410983
 (54) Käepidemega mootorratas
 (73) Vincenzo, Galvagno
 Via Campagna 14, 6982 Serocca d'Agno, CH
 (72) Vincenzo, Galvagno
 Via Campagna 14, 6982 Serocca d'Agno, CH
 (74) Riho Pikkor
 Patendibüroo Turvaja OÜ
 Liivalaia 22, 10118 Tallinn, EE

Patendikirjelduse tõlke esitamise kuupäev 25.09.2007

-
- (51) **B63B 25/24 (2006.01)** (10) **E001490**
B63B 27/00 (2006.01)
 (11) **EE-EP 1448433 B1**
 (30) 28.11.2001, SE, 0103992
 (96) 15.11.2002, 02786328.1
 (97) 27.06.2007, EP 1448433
 (54) Seade haagise esiotsa toetamiseks
 (73) TTS Ships Equipment AB
 Kämpegatan 3, 411 04 Göteborg, SE
 (72) LYRSTRAND, Michel
 Nybyggaregatan 35, S-431 64 Mölndal, SE
 (74) Mikk Putk
 Patendibüroo Käosaar Co OÜ
 Tähe 94, 50107 Tartu, EE

Patendikirjelduse tõlke esitamise kuupäev 27.09.2007

-
- (51) **B65B 9/02 (2006.01)** (10) **E001491**
B65B 61/02 (2006.01)
 (11) **EE-EP 1648775 B1**

- (30) 25.07.2003, US, 490080 P
 (96) 14.07.2004, 04763203.9
 (97) 08.08.2007, EP 1648775
 (54) Kandjate fikseerimine ja markeerimine
 (73) LTS LOHMANN Therapie-Systeme AG
 Lohmannstrasse 2, 56626 Andernach, DE
 (72) SCHÄFER, Wolfgang
 13 Wood Cliff Drive, Madison, NJ 07940, US
 (74) Riho Pikkor
 Patendibüroo Turvaja OÜ
 Liivalaia 22, 10118 Tallinn, EE

Patendikirjelduse tõlke esitamise kuupäev 05.10.2007

-
- (51) **B65B 27/08 (2006.01)** (10) **E001492**
B65H 31/30 (2006.01)
 (11) **EE-EP 1410992 B1**
 (30) 14.10.2002, IT, MI20022177
 (96) 08.10.2003, 03078185.0
 (97) 08.08.2007, EP 1410992
 (54) Reastamiseseade ja meetod automaatsele pakkimismasinale etteantud toodete reastamiseks
 (73) SITMA S.p.A.
 Via Vignolese 1910, 41057 Spilamberto (MO), IT
 (72) Ballestrazzi, Aris
 Via Castello 14/1,
 41056 Savignano Sul Panaro (Modena), IT
 Tassi, Lamberto
 Via Castello 14/1,
 41056 Savignano Sul Panaro (Modena), IT
 (74) Margus Sarap
 Patendibüroo Käosaar & Co OÜ
 Tähe 94, 50107 Tartu, EE

Patendikirjelduse tõlke esitamise kuupäev 08.11.2007

-
- (51) **B65B 55/06 (2006.01)** (10) **E001493**
B65B 55/10 (2006.01)
B65B 43/36 (2006.01)
 (11) **EE-EP 1598274 B1**
 (96) 21.05.2004, 04012124.6
 (97) 24.10.2007, EP 1598274
 (54) Seade ja meetod painduvate kilekottide täitmiseks
 (73) DEUTSCHE SISI-WERKE GmbH & Co. Betriebs KG
 Rudolf-Wild-Strasse 4-6,
 69214 Eppelheim/Heidelberg, DE
 (72) Wild, Hans-Peter, Dr.
 Rudolf-Wild-Strasse 4-6, 69214 Eppelheim, DE
 Kepert, Hans
 Im Oberen Rech 45, 68526 Ladenburg, DE
 (74) Jürgen Toome
 OÜ Lasvet
 Suurtüki 4a, 10133 Tallinn, EE

Patendikirjelduse tõlke esitamise kuupäev 29.10.2007

-
- (51) **B65D 19/38 (2006.01)** (10) **E001494**
B65D 19/34 (2006.01)
B65D 19/00 (2006.01)
 (11) **EE-EP 1553025 B1**

(30) 13.06.2002, ES, 200201516 U
 (96) 12.06.2003, 03730227.0
 (97) 25.07.2007, EP 1553025
 (54) Kaubaaluse jalaste tugevdus
 (73) Cartopal Packaging Systems, S.L.
 C/ Fortuny No 51 4° C, 28010 Madrid, ES
 (72) NORRBY, Greger, Karl
 Orense 85, E-28020 Madrid, ES
 (74) Tõnu Nelsas
 AAA Patendibüroo OÜ
 Tartu mnt 16, 10117 Tallinn, EE
 Patendikirjelduse tõlke esitamise kuupäev 19.10.2007

(51) **B65D 25/10 (2006.01)** (10) **E001495**
B60S 1/38 (2006.01)
 (11) **EE-EP 1663798 B1**
 (30) 15.09.2003, FR, 0310817
 (96) 15.09.2004, 04765227.6
 (97) 08.08.2007, EP 1663798
 (54) Pakendamishahend klaasipuhastile
 (73) VALEO SYSTEMES D'ESSUYAGE
 8 rue Louis Lormand, ZA de l'Agot, BP 81, 78321
 Le Mesnil Saint Denis, FR
 (72) CLAMAGIRAND, Catherine
 25, rue Montagnat, 63340 Charbonnier les Mines,
 FR
 HOUSSAT, Stéphane
 3, rue de la Liberté, F-63118 Cebazat, FR
 (74) Mikk Putk
 Patendibüroo Käosaar Co OÜ
 Tähe 94, 50107 Tartu, EE
 Patendikirjelduse tõlke esitamise kuupäev 07.11.2007

(51) **B65D 77/20 (2006.01)** (10) **E001496**
B32B 27/08 (2006.01)
 (11) **EE-EP 1590260 B1**
 (30) 20.01.2003, DE, 10302320
 (96) 19.01.2004, 04703172.9
 (97) 18.07.2007, EP 1590260
 (54) Taassuletav pakend
 (73) Wipak Walsrode GmbH & Co. KG
 Postfach 1661, 29656 Walsrode, DE
 (72) MATHY, Stefan
 Beusselstr. 44 N-Q, 10553 Berlin, DE
 KAEDING-KOPPERS, Annett
 Nordbosteler Str. 1, 29683 Bad Fallingbostel, DE
 (74) Raivo Koitel
 Patendi- & Kaubamärgibüroo Koitel OÜ
 Tartu mnt 65, 10115 Tallinn, EE
 Patendikirjelduse tõlke esitamise kuupäev 15.10.2007

(51) **B65H 35/00 (2006.01)** (10) **E001497**
A45D 44/02 (2006.01)
 (11) **EE-EP 1590286 B1**
 (30) 07.02.2003, GB, 0302810
 01.10.2003, GB, 0322916
 24.10.2003, GB, 0324852
 (96) 05.02.2004, 04708398.5

(97) 02.05.2007, EP 1590286
 (54) Seade ja meetod fooliumilehe voltimiseks
 (73) Dunn, Richard Brian
 Valley House, Fifth Avenue Hornbeam Park,
 Harrogate HG2 8QT, GB
 Dunn, Brian Peter
 Valley House, Fifth Avenue Hornbeam Park,
 Harrogate HG2 8QT, GB
 (72) Dunn, Richard Brian
 Valley House, Fifth Avenue Hornbeam Park,
 Harrogate HG2 8QT, GB
 Dunn, Brian Peter
 Valley House, Fifth Avenue Hornbeam Park,
 Harrogate HG2 8QT, GB
 (74) Margus Sarap
 Patendibüroo Käosaar & Co OÜ
 Tähe 94, 50107 Tartu, EE
 Patendikirjelduse tõlke esitamise kuupäev 02.10.2007

(51) **B66B 5/00 (2006.01)** (10) **E001498**
B66B 13/22 (2006.01)
 (11) **EE-EP 1638880 B1**
 (30) 30.06.2003, EP, 03405483
 (96) 25.06.2004, 04738034.0
 (97) 25.07.2007, EP 1638880
 (54) Tõstukiseadme turvasüsteem
 (73) INVENTIO AG
 Seestrasse 55, Postfach 175, 6052 Hergiswil, CH
 (72) DEPLAZES, Romeo
 Hohrütistrasse 25, CH-8302 Kloten, CH
 ANGST, Philipp
 Alte Baarerstrasse 3, CH-6300 Zug, CH
 (74) Riho Pikkor
 Patendibüroo Turvaja OÜ
 Liivalaia 22, 10118 Tallinn, EE
 Patendikirjelduse tõlke esitamise kuupäev 03.10.2007

(51) **B67D 1/04 (2006.01)** (10) **E001499**
B67D 1/08 (2006.01)
 (11) **EE-EP 1651558 B1**
 (30) 21.07.2003, NL, 1023969
 (96) 15.07.2004, 04774824.9
 (97) 29.08.2007, EP 1651558
 (54) Joogidosaatori sõlm ja survekandja reservuaariga
 varustatud konteiner
 (73) Heineken Supply Chain B.V.
 Burgemeester Smeetsweg 1, 2382 PH Zoeterwoude,
 NL
 (72) PAKKERT, Engbert, Hermannes
 Michiel de Ruiterweg 39, NL-2628 BA Delft, NL
 INNIKEL, Quintijn
 Beresteinseweg 76, NL-1217 TK Hilversum, NL
 (74) Tõnu Nelsas
 AAA Patendibüroo OÜ
 Tartu mnt 16, 10117 Tallinn, EE
 Patendikirjelduse tõlke esitamise kuupäev 25.09.2007

- (51) **C03C 13/06 (2006.01)** (10) **E001500**
 (11) **EE-EP 1667939 B1**
 (30) 06.10.2003, EP, 03292463
 07.01.2004, FR, 0400084
 (96) 04.10.2004, 04805723.6
 (97) 25.07.2007, EP 1667939
 (54) Mineraalvilla kompositsioon
 (73) SAINT-GOBAIN ISOVER
 18, avenue d'Alsace, 92400 Courbevoie, FR
 (72) BERNARD, Jean-Luc
 51, rue André Ouden Giencourt, F-60600 Clermont,
 FR
 BOCQUET, Eric
 14, Rue Voltaire, Résidence La Brèche,
 Bat Les Dahlias, F-60100 Creil, FR
 (74) Enn Urgas
 Patendibüroo Turvaja OÜ
 Liivalaia 22, 10118 Tallinn, EE
 Patendikirjelduse tõlke esitamise kuupäev 10.10.2007

- (51) **C04B 14/48 (2006.01)** (10) **E001501**
C04B 28/02 (2006.01)
E04C 5/01 (2006.01)
 (11) **EE-EP 1694611 B1**
 (30) 16.12.2003, EP, 03104736
 (96) 10.12.2004, 04821087.6
 (97) 18.07.2007, EP 1694611
 (54) Metallkiududega betoonisegu, sellest valmistatud
 betoonielement ning betoonisegu ja -elemendi
 kasutamine
 (73) TREFILARBED BISSEN S.A.
 Route de Finsterthal, Boîte Postale 16, 7703 Bissen,
 LU
 (72) DESTREE, Xavier
 Rue Emile Semal, 6, B-1310 La Hulpe, BE
 (74) Margus Sarap
 Patendibüroo Käosaar & Co OÜ
 Tähe 94, 50107 Tartu, EE
 Patendikirjelduse tõlke esitamise kuupäev 27.09.2007

- (51) **C07C 29/16 (2006.01)** (10) **E001502**
C07C 31/125 (2006.01)
 (11) **EE-EP 1680387 B1**
 (30) 15.10.2003, US, 511524 P
 (96) 14.10.2004, 04795267.6
 (97) 12.09.2007, EP 1680387
 (54) Hargnenud ahelaga alifaatsete alkoholide valmis-
 tamine dehüdrogeenimis-isomeerimisest
 lähtuvat protsessivoogu kasutades
 (73) SHELL INTERNATIONALE RESEARCH
 MAATSCHAPPIJ B.V.
 Carel van Bylandtlaan 30, 2596 HR Den Haag, NL
 (72) AYOUB, Paul, Marie
 Badhuisweg 3, NL-1031 CM Amsterdam, NL
 DIRKZWAGER, Hendrik
 Badhuisweg 3, NL-1031 CM Amsterdam, NL
 MURRAY, Brendan, Dermot
 118 Stoney Hill Drive, Houston, TX 77077, US
 SUMROW, Steven, Clois

- 2022 Parco Verde Circle, Katy, TX 77450, US
 (74) Harald Tehver
 Patendibüroo Turvaja OÜ
 Liivalaia 22, 10118 Tallinn, EE
 Patendikirjelduse tõlke esitamise kuupäev 13.11.2007

- (51) **C07C 51/00 (2006.01)** (10) **E001503**
C07C 67/00 (2006.01)
C07C 59/90 (2006.01)
C07C 59/88 (2006.01)
C07C 59/84 (2006.01)
C07C 69/712 (2006.01)
C07C 69/736 (2006.01)
C07C 69/738 (2006.01)
C07C 69/67 (2006.01)
C07C 251/48 (2006.01)
C07C 323/63 (2006.01)
C07C 323/61 (2006.01)
C07C 323/64 (2006.01)
C07C 281/00 (2006.01)
C07C 323/09 (2006.01)
 (11) **EE-EP 1525177 B1**
 (30) 08.07.2002, FR, 0208571
 (96) 08.07.2003, 03762749.4
 (97) 27.06.2007, EP 1525177
 (54) Asendatud 1,3-difenüülprop-2-een-1-ooni deri-
 vaadid, nende valmistamine ning kasutamine
 (73) Genfit
 Parc Eurasanté - Lille Métropole,
 885 Avenue Eugène Avinée, 59120 Loos, FR
 (72) NAJIB, Jamila
 193/194, Amelkis Grappe III,
 40000 Marrakech, MA
 CAUMONT-BERTRAND, Karine
 39, rue du Pont Rouge, F-59236 Frelinghien, FR
 (74) Leevi Markus
 Patendibüroo Käosaar & Co OÜ
 Tähe 94, 50107 Tartu, EE
 Patendikirjelduse tõlke esitamise kuupäev 17.09.2007

- (51) **C07C 51/353 (2006.01)** (10) **E001504**
C07C 53/23 (2006.01)
C07C 59/56 (2006.01)
C07C 319/14 (2006.01)
C07C 319/16 (2006.01)
C07C 323/61 (2006.01)
C07C 315/02 (2006.01)
C07C 317/44 (2006.01)
 (11) **EE-EP 1718593 B1**
 (30) 20.02.2004, US, 546343 P
 (96) 16.02.2005, 05708359.4
 (97) 25.07.2007, EP 1718593
 (54) 4,4-diasendatud tsükloheksaanpropanhappe
 stereoselektiivne süntees
 (73) MERCK SHARP & DOHME LTD.
 Hertford Road, Hoddesdon,
 Hertfordshire EN11 9BU, GB
 Merck and Co., Inc.
 126 East Lincoln Avenue, Rahway, NJ 07065, US
 (72) BRANDS, Karel Marie Joseph

Merck & Co., Inc. 126 East Lincoln Avenue,
Rahway, NJ 07065, US
BREWER, Sarah Elizabeth
MSD Hertford Road,
Hoddesdon Hertfordshire EN11 9BU, GB
DAVIES, Antony John
MSD Hertford Road,
Hoddesdon Hertfordshire EN11 9BU, GB
DOLLING, Ulf H.
Merck & Co., Inc., 126 East Lincoln Avenue,
Rahway, NJ 07065, US
HAMMOND, Deborah Camille
MSD Hertford Road,
Hoddesdon Hertfordshire EN11 9BU, GB
LIEBERMAN, David Ross
MSD Hertford Road,
Hoddesdon Hertfordshire EN11 9BU, GB
SCOTT, Jeremy Peter
MSD Hertford Road,
Hoddesdon Hertfordshire EN11 9BU, GB
(74) Harald Tehver
Patendibüroo Turvaja OÜ
Liivalaia 22, 10118 Tallinn, EE
Patendikirjelduse tõlke esitamise kuupäev 06.09.2007

(51) **C07C 55/00 (2006.01)** (10) **E001505**
C07C 227/18 (2006.01)
C07C 229/00 (2006.01)
C07C 229/26 (2006.01)
(11) **EE-EP 1506154 B1**
(30) 21.05.2002, US, 152141
(96) 15.05.2003, 03736640.8
(97) 12.09.2007, EP 1506154
(54) *N,N*-diaminoaminohappe-beeta-hüdoksüdi-
merevaikhappe valmistamismetod
(73) Michigan State University
238 Administration Building, East Lansing,
Michigan 48824, US
Diversified Natural Products
2000 Mansfield, Suite 700, Montreal, QC,
Canada H3A 2Z4, CA
(72) NGOWE, Charles
518 S. Butler, Lansing, MI 48915, US
BERGLUND, Kris
4681 Van Atta Road, Okemos, MI 48864, US
(74) Piret Niidas
OÜ Lasvet
Suurtüki 4a, 10133 Tallinn, EE
Patendikirjelduse tõlke esitamise kuupäev 07.11.2007

(51) **C07C 215/54 (2006.01)** (10) **E001506**
A61K 31/135 (2006.01)
A61P 13/00 (2006.01)
(11) **EE-EP 1612203 B1**
(96) 28.06.2004, 04015091.4
(97) 01.08.2007, EP 1612203
(54) (-)-(1R,2R)-3-(3-dimetüülamino-1-etüül-2-metüül-
propüül)-fenool-hüdrokloriidi kristallilised vormid
(73) Grünenthal GmbH

Zieglerstrasse 6, 52099 Aachen, DE
(72) Fischer, Andreas, Dr.
Stockberg 16a, 52393 Hürtgenwald, DE
Buschmann, Helmut, Dr.
CL. Dels Avellaners, 11,
08960 Sant Just Desvern Barcelona, ES
Gruss, Michael, Dr.
Krebsstr. 61, 52080 Aachen, DE
Lischke, Dagmar
Marienstrasse 29, 52459 Inden-Altdorf, DE
(74) Ljubov Kesselman
OÜ Kesna
Tedre 77-52, 10616 Tallinn, EE
Patendikirjelduse tõlke esitamise kuupäev 31.10.2007

(51) **C07C 311/08 (2006.01)** (10) **E001507**
(11) **EE-EP 1708992 B1**
(30) 22.01.2004, EP, 04290168
22.03.2004, GB, 0406388
09.08.2004, US, 600259 P
(96) 12.01.2005, 05702274.1
(97) 08.08.2007, EP 1708992
(54) Haiguste ravimiseks mõeldud sulfoonamiid-
derivaadid
(73) Pfizer, Inc.
235 East 42nd Street, New York, NY 10017, US
(72) BROWN, Alan D.
Pfizer Global Res. and Dev., Ramsgate Road,
Sandwich, Kent, CT13 9NJ, GB
JAMES, Kim
Pfizer Global Res. and Development,
Ramsgate Road, Sandwich, Kent CT13 9NJ, GB
LANE, Charlotte A. L.
Pfizer Global Res. & Dev., Ramsgate Road,
Sandwich, Kent CT13 9NJ, GB
MOSES, Ian B.
Pfizer Global Res. and Development,
Ramsgate Road, Sandwich, Kent CT13 9NJ, GB
THOMSON, Nicholas M.
Pfizer Global Res. & Dev., Ramsgate Road,
Sandwich, Kent CT13 9NJ, GB
(74) Raivo Koitel
Patendi- & Kaubamärgibüroo Koitel OÜ
Tartu mnt 65, 10115 Tallinn, EE
Patendikirjelduse tõlke esitamise kuupäev 08.10.2007

(51) **C07D 213/74 (2006.01)** (10) **E001508**
C07D 215/38 (2006.01)
C07D 217/22 (2006.01)
A61K 31/444 (2006.01)
A61P 25/16 (2006.01)
(11) **EE-EP 1659112 B1**
(30) 22.10.2004, FR, 0411303
(96) 18.10.2005, 05292189.7
(97) 20.06.2007, EP 1659112
(54) Arüülpiperasiini derivaadid kui dopamiin D3
retseptori valikulised ligandid
(73) BIOPROJET
30, rue des Francs-Bourgeois, 75003 Paris, FR

- (72) Capet, Marc
Les Petites Rivières, 35520 Melesse, FR
Danvy, Denis
6a rue Haëmers, 76190 Yvetot, FR
Levoïn, Nicolas
58 avenue du Général de Gaulle, 35310 Mordelles, FR
Morvan, Marcel
14 Chemin Geoffroy de Mellon, 35740 Pace, FR
Berrebi-Bertrand, Isabelle
11 rue de Vergeal, 35740 Pace, FR
Calmels, Thierry
24 rue des Erables, 35520 Melesse, FR
Robert, Philippe
9 chemin de la Reine Iseult, 35740 Pace, FR
Schwartz, Jean-Charles
9 villa Seurat, 75014 Paris, FR
Lecomte, Jeanne-Marie
30 rue des Francs Bourgeois, 75003 Paris, FR
- (74) Tõnu Nelsas
AAA Patendibüroo OÜ
Tartu mnt 16, 10117 Tallinn, EE
- Patendikirjelduse tõlke esitamise kuupäev 20.09.2007

- (51) **C07D 213/74 (2006.01)** (10) **E001509**
(11) **EE-EP 1532111 B1**
(30) 14.06.2002, SE, 0201837
(96) 10.06.2003, 03730987.9
(97) 08.08.2007, EP 1532111
(54) 2,5-diasendatud 3-merkaptopentaanhape
(73) AstraZeneca AB
151 85 Södertälje, SE
(72) POLLA, Magnus
AstraZeneca R & D Mölndal, S-431 83 Mölndal, SE
(74) Harald Tehver
Patendibüroo Turvaja OÜ
Liivalaia 22, 10118 Tallinn, EE
- Patendikirjelduse tõlke esitamise kuupäev 12.09.2007

- (51) **C07D 223/16 (2006.01)** (10) **E001510**
C07D 267/14 (2006.01)
C07D 281/06 (2006.01)
C07D 281/10 (2006.01)
C07D 417/04 (2006.01)
A61K 31/55 (2006.01)
A61K 31/553 (2006.01)
A61K 31/554 (2006.01)
A61P 25/28 (2006.01)
(11) **EE-EP 1554250 B1**
(30) 03.10.2002, SE, 0202929
18.12.2002, SE, 0203829
(96) 02.10.2003, 03799234.4
(97) 26.09.2007, EP 1554250
(54) Uudsed laktaamid ja nende kasutusala
(73) AstraZeneca AB
151 85 Södertälje, SE
(72) BECKER, Christopher
AstraZeneca Wilmington, P.O. Box 15437,
Wilmington, DE 19850-5437, US

- DEMBOFSKY, Bruce
AstraZeneca Wilmington, P.O. Box 15437,
Wilmington, DE 19850-5437, US
JACOBS, Robert
AstraZeneca Wilmington, P.O. Box 15437,
Wilmington, DE 19850-5437, US
KANG, James
AstraZeneca Wilmington, P.O. Box 15437,
Wilmington, DE 19850-5437, US
OHNMACHT, Cyrus
AstraZeneca Wilmington, P.O. Box 15437,
Wilmington, DE 19850-5437, US
ROSAMOND, James
AstraZeneca Wilmington, P.O. Box 15437,
Wilmington, DE 19850-5437, US
SHENVI, Ashokkumar B.
AstraZeneca Wilmington, P.O. Box 15437,
Wilmington, DE 19850-5437, US
SIMPSON, Thomas
AstraZeneca Wilmington, P.O. Box 15437,
Wilmington, DE 19850-5437, US
WOODS, James
AstraZeneca Wilmington, P.O. Box 15437,
Wilmington, DE 19850-5437, US

- (74) Enn Urgas
Patendibüroo Turvaja OÜ
Liivalaia 22, 10118 Tallinn, EE
- Patendikirjelduse tõlke esitamise kuupäev 09.11.2007

- (51) **C07D 277/12 (2006.01)** (10) **E001511**
A61K 31/426 (2006.01)
A61P 5/26 (2006.01)
(11) **EE-EP 1656360 B1**
(30) 13.06.2003, US, 478712 P
(96) 12.06.2004, 04755044.7
(97) 15.08.2007, EP 1656360
(54) Tiasoliini derivaadid kui selektiivsed androgeeni
retseptori modulaatorid (SARM-id)
(73) JANSSEN PHARMACEUTICA N.V.
Turnhoutseweg 30, 2340 Beerse, BE
(72) NG, Raymond A.
c/o Johnson & Johnson Pharmaceut.,
Research & Development, U.S. Route 202, Raritan,
NJ 08869-0602, US
SUI, Zhihua
c/o Johnson & Johnson Pharmaceutical,
Research & Development, U.S. Route 202, Raritan,
NJ 08869-0602, US
(74) Harald Tehver
Patendibüroo Turvaja OÜ
Liivalaia 22, 10118 Tallinn, EE
- Patendikirjelduse tõlke esitamise kuupäev 13.09.2007

- (51) **C07D 279/02 (2006.01)** (10) **E001512**
C07D 285/24 (2006.01)
A61K 31/5415 (2006.01)
A61K 31/549 (2006.01)
A61P 25/28 (2006.01)
(11) **EE-EP 1456189 B1**

- (30) 21.12.2001, FR, 0116622
 (96) 20.12.2002, 02805407.0
 (97) 04.07.2007, EP 1456189
 (54) Bensotia(dia)siini derivaadid ja nende kasutamine
 AMPA-modulaatoritena
 (73) Les Laboratoires Servier
 12, place de la Défense, 92415 Courbevoie Cédex,
 FR
 (72) CORDI, Alex
 8bis, rue Ledru-Rollin, F-92150 Suresnes, FR
 DESOS, Patrice
 49, rue des Bourguignons, F-92270 Bois Colombes,
 FR
 LESTAGE, Pierre
 9, allée de la Grande Terre,
 F-78170 La Celle Saint Cloud, FR
 (74) Juhan Hämmalov
 OÜ Intels
 Riia 11-3, 51010 Tartu, EE
 Patendikirjelduse tõlke esitamise kuupäev 27.09.2007

- (51) **C07D 305/14 (2006.01)** (10) **E001513**
 (11) **EE-EP 1616868 B1**
 (96) 13.07.2004, 04016493.1
 (97) 12.09.2007, EP 1616868
 (54) Meetodid paklitakseeli saamiseks *Taxus* perekonna
 taimedest
 (73) INDENA S.p.A.
 Viale Ortles, 12, 20139 Milano, IT
 (72) Gabetta, Bruno
 Viale Ortles, 12, 20139 Milano, IT
 Zini, Gianfranco
 Viale Ortles, 12, 20139 Milano, IT
 (74) Enn Urgas
 Patendibüroo Turvaja OÜ
 Liivalaia 22, 10118 Tallinn, EE
 Patendikirjelduse tõlke esitamise kuupäev 06.11.2007

- (51) **C07D 333/38 (2006.01)** (10) **E001514**
C07D 409/12 (2006.01)
A61K 31/4436 (2006.01)
A61P 29/00 (2006.01)
 (11) **EE-EP 1583756 B1**
 (30) 15.01.2003, SE, 0300091
 (96) 13.01.2004, 04701632.4
 (97) 03.10.2007, EP 1583756
 (54) Tiofeenkarboksamiidid kui ensüüm IKK-2
 inhibiitorid
 (73) AstraZeneca AB
 151 85 Södertälje, SE
 (72) MORLEY, Andrew, David
 AstraZeneca R & D Alderley, Alderley Park,
 Macclesfield, Cheshire SK10 4TG, GB
 POYSER, Jeffrey, P.
 AstraZeneca R & D Alderley, Alderley Park,
 Macclesfield, Cheshire SK10 4TG, GB
 (74) Enn Urgas
 Patendibüroo Turvaja OÜ
 Liivalaia 22, 10118 Tallinn, EE

Patendikirjelduse tõlke esitamise kuupäev 14.11.2007

- (51) **C07D 401/04 (2006.01)** (10) **E001515**
C07D 403/04 (2006.01)
C07D 407/04 (2006.01)
C07D 409/04 (2006.01)
C07D 413/08 (2006.01)
A61K 31/4196 (2006.01)
A61K 31/4245 (2006.01)
A61P 3/10 (2006.01)
 (11) **EE-EP 1581515 B1**
 (30) 20.12.2002, US, 435074 P
 28.03.2003, US, 458592 P
 16.09.2003, US, 503410 P
 (96) 16.12.2003, 03814074.5
 (97) 10.10.2007, EP 1581515
 (54) Triasooli derivaadid 11-beeta-hüdroksüsterooid-
 dehüdrogenaas-1 inhibiitoritena
 (73) Merck & Co., Inc.
 126 East Lincoln Avenue, Rahway,
 New Jersey 07065-0907, US
 (72) WADDELL, Sherman, T.
 126 East Lincoln Avenue, Rahway, NJ 07065-0907,
 US
 SANTORELLI, Gina, M.
 126 East Lincoln Avenue, Rahway, NJ 07065-0907,
 US
 MALETIC, Milana, M.
 126 East Lincoln Avenue, Rahway, NJ 07065-0907,
 US
 LEEMAN, Aaron, H.
 126 East Lincoln Avenue, Rahway, NJ 07065-0907,
 US
 GU, Xin
 126 East Lincoln Avenue, Rahway, NJ 07065-0907,
 US
 GRAHAM, Donald, W.
 126 East Lincoln Avenue, Rahway, NJ 07065-0907,
 US
 BALKOVEC, James, M.
 126 East Lincoln Avenue, Rahway, NJ 07065-0907,
 US
 ASTER, Susan, D.
 126 East Lincoln Avenue, Rahway, NJ 07065-0907,
 US
 (74) Harald Tehver
 Patendibüroo Turvaja OÜ
 Liivalaia 22, 10118 Tallinn, EE
 Patendikirjelduse tõlke esitamise kuupäev 29.10.2007

- (51) **C07D 401/12 (2006.01)** (10) **E001516**
C07D 401/14 (2006.01)
C07D 405/14 (2006.01)
C07D 409/14 (2006.01)
C07D 413/14 (2006.01)
C07D 417/14 (2006.01)
 (11) **EE-EP 1740574 B1**
 (30) 30.04.2004, JP, 2004135999
 (96) 28.04.2005, 05738867.0

- (97) 27.06.2007, EP 1740574
 (54) 4-amino-5-tsüanopürimidiini derivaadid
 (73) Otsuka Pharmaceutical Company, Limited
 9, Kandatsukasa-cho 2-chome, Chiyoda-ku,
 Tokyo 101-8535, JP
 (72) KATO, Masaya
 23-27, Naito 2-chome, Kokubunji-shi,
 Tokyo 1850033, JP
 SATO, Norifumi
 1-28, Nakanoda, Shikama-ku, Himeji-shi,
 Hyogo, 6728045, JP
 OKADA, Minoru
 3256-9, Shioya, Ako-shi, Hyogo, 6780201, JP
 UNO, Tetsuyuki
 3-8-2-14, Soja, Soja-shi, Okayama, 7191126, JP
 ITO, Nobuaki
 5-22, Sakoichibancho, Tokushima-shi,
 Tokushima 7700021, JP
 TAKEJI, Yasuhiro
 137, Wakakusa-cho, Ako-shi, Hyogo, 6780243, JP
 SHINOHARA, Hisashi
 1-142-1, Iida, Himeji-shi, Hyogo 6700974, JP
 FUWA, Masahiro
 1862, Komyo-cho, Ikoma-shi, Nara 6300201, JP
 (74) Juhan Hämmalov
 OÜ Intels
 Riia 11-3, 51010 Tartu, EE
 Patendikirjelduse tõlke esitamise kuupäev 19.09.2007
-
- (51) **C07D 403/04 (2006.01)** (10) **E001517**
C07D 495/04 (2006.01)
C07D 513/04 (2006.01)
A61K 31/55 (2006.01)
A61P 25/18 (2006.01)
 (11) **EE-EP 1546134 B1**
 (30) 05.08.2002, US, 401297 P
 (96) 28.07.2003, 03784411.5
 (97) 02.05.2007, EP 1546134
 (54) Piperasiinasendatud arüülbensodiasepiinid
 (73) ELI LILLY AND COMPANY
 Lilly Corporate Center, Indianapolis, Indiana 46285,
 US
 (72) AICHER, Thomas, Daniel
 3070 North Torrey's Peak Drive, Superior,
 CO 80027, US
 CHEN, Zhaogen
 House 10A, Phase V. Green Villa, 888 Mingyue
 Road, Pudong Shanghai China 201204, CN
 LE HUEROU, Yvan
 2775 Lee Hill Road, Boulder, CO 80302, US
 MARTIN, Fionna Mitchell
 Eli Lilly and Company Ltd., Kingsclere Road
 Basingstoke, Hampshire RG21 2XA, GB
 PINEIRO-NUNEZ, Marta, Maria
 364 Thornburg Parkway, Brownsburg, IN 46112, US
 ROCCO, Vincent, Patrick
 4107 Heyward Place, Indianapolis, IN 46250, US
 RULEY, Kevin, Michael
 2046 Windy Hill Lane, Indianapolis, IN 46239, US
 SCHAUS, John, Mehnert
- 135 Raintree Drive, Zionville, IN 46077, US
 SPINAZZE, Patrick, Gianpietro
 1437 Northern Valley Trail, Avon, IN 46123, US
 TUPPER, David Edward
 Eli Lilly and Company, Kingsclere Road
 Basingstoke, Hampshire RG21 2XA, GB
 (74) Leevi Markus
 Patendibüroo Käosaar & Co OÜ
 Tähe 94, 50107 Tartu, EE
 Patendikirjelduse tõlke esitamise kuupäev 02.10.2007
-
- (51) **C07D 405/12 (2006.01)** (10) **E001518**
C07D 409/12 (2006.01)
C07D 401/12 (2006.01)
C07D 417/12 (2006.01)
A61K 31/4025 (2006.01)
A61K 31/427 (2006.01)
A61P 3/10 (2006.01)
 (11) **EE-EP 1598350 B1**
 (30) 19.05.2004, FR, 0405454
 (96) 18.05.2005, 05291066.8
 (97) 11.07.2007, EP 1598350
 (54) Pürrolidiini ja tiasolidiini derivaadid, nende
 valmistamine ja nende kasutamine hüperglükeemia
 ja II tüüpi diabeedi ravis
 (73) Les Laboratoires Servier
 12, place de la Défense, 92415 Courbevoie Cédex,
 FR
 (72) De nanteuil, Guillaume
 12, rue du Chemin Vert, 92150 Suresnes, FR
 Benoist, Alain
 1, rue des Grouettes, 95130 Franconville, FR
 Combettes, Murielle
 18, rue du tir Escalier 3, 78600 Maisons Laffite, FR
 Harley, Elizabeth
 1, rue du Serpolet, 95490 Vaureal, FR
 (74) Juhan Hämmalov
 OÜ Intels
 Riia 11-3, 51010 Tartu, EE
 Patendikirjelduse tõlke esitamise kuupäev 03.10.2007
-
- (51) **C07D 413/14 (2006.01)** (10) **E001519**
A61K 31/4245 (2006.01)
A61P 9/12 (2006.01)
 (11) **EE-EP 1718641 B1**
 (30) 25.02.2004, JP, 2004048928
 07.01.2005, US, 031057
 (96) 23.02.2005, 05719737.8
 (97) 15.08.2007, EP 1718641
 (54) Bensimidasooli derivaat ja selle kasutamine AII
 retseptori antagonistina
 (73) Takeda Pharmaceutical Company Limited
 1-1, Doshomachi 4-chome, Chuo-ku, Osaka-shi,
 Osaka 541-0045, JP
 (72) KUROITA, Takanobu
 10-13-302, Hoshida 4-chome, Katano-shi,
 Osaka 5760016, JP
 SAKAMOTO, Hiroki
 11-1-215, Tsukaguchihonmachi 6-chome,

Amagasaki-shi, Hyogo 6610001, JP
OJIMA, Mami
18-12-401, Tsukaguchicho 1-chome, Amagasaki-shi,
Hyogo 6610002, JP

(74) Piret Niidas

OÜ Lasvet
Suurtüki 4a, 10133 Tallinn, EE

Patendikirjelduse tõlke esitamise kuupäev 08.11.2007

(51) **C07D 413/14 (2006.01)** (10) **E001520**
C07D 413/12 (2006.01)
C07D 498/04 (2006.01)
A61K 31/496 (2006.01)
A61P 31/04 (2006.01)

(11) **EE-EP 1432705 B1**

(30) 04.10.2001, US, 327162 P

(96) 04.10.2002, 02796533.4

(97) 08.08.2007, EP 1432705

(54) Kahesuguse toimega antibiootikumid

(73) Morphochem Aktiengesellschaft Für
Kombinatorische Chemie

Gmunder Strasse 37-37a, 81379 München, DE

(72) HUBSCHWERLEN, Christian

15, rue de la Gendarmerie, F-68480 Durmenach, FR
SPECKLIN, Jean-Luc

2, rue des Faisans, F-68680 Kembs-Schaferhof, FR

(74) Raivo Koitel

Patendi- & Kaubamärgibüroo Koitel OÜ
Tartu mnt 65, 10115 Tallinn, EE

Patendikirjelduse tõlke esitamise kuupäev 04.10.2007

(51) **C07D 417/04 (2006.01)** (10) **E001521**
C07D 417/14 (2006.01)
C07D 277/42 (2006.01)
C07D 277/56 (2006.01)
A61K 31/426 (2006.01)
A61K 31/427 (2006.01)
A61K 31/4439 (2006.01)
A61K 31/497 (2006.01)
A61P 35/00 (2006.01)
A61P 37/00 (2006.01)
A61P 29/00 (2006.01)

(11) **EE-EP 1525200 B1**

(30) 02.08.2002, US, 400064 P

(96) 31.07.2003, 03784419.8

(97) 10.10.2007, EP 1525200

(54) 2-(3-aminoarüül)amino-4-arüültiasoolid ja nende
kasutamine c-kiti inhibiitoritena

(73) AB Science

3, avenue George V, 75008 Paris, FR

(72) CIUFOLINI, Marco

16, rue de Créqui, F-69006 Lyon, FR

WERMUTH, Camille

3, rue de la Côte d'Azur, F-67100 Strasbourg, FR

GIETHLEN, Bruno

12, Route des Romains, F-67120 Altorf, FR

MOUSSY, Alain

22 bis, passage Dauphine, F-75006 Paris, FR

(74) Tõnu Nelsas

AAA Patendibüroo OÜ

Tartu mnt 16, 10117 Tallinn, EE

Patendikirjelduse tõlke esitamise kuupäev 23.10.2007

(51) **C07D 471/04 (2006.01)** (10) **E001522**

(11) **EE-EP 1664044 B1**

(30) 17.06.2004, FR, 0406617

(96) 17.06.2005, 05778749.1

(97) 08.08.2007, EP 1664044

(54) S-tenatoprasooli ühehüdroksüülne naatriumsool ja
selle kasutamine prootonpumba inhibiitorina

(73) Sidem Pharma

63, rue de Rollingergrund, 2441 Luxembourg, LU

(72) COHEN, Avraham

16/5 Fishman Maïmom Street, TEL AVIV, IL

SCHUTZE, François

4, rue Charles Baudelaire,

F-78860 SAINT-NOM-LA-BRETECHE, FR

CHARBIT, Suzy

Bât. 7, 25, Square Edison, 94000 CRETEIL, FR

MARTINET, Frédéric

112, rue de Réaumur, F-75002 PARIS, FR

FICHEUX, Hervé

26bis, boulevard de Strasbourg,

F-94130 NOGENT-SUR-MARNE, FR

HOMERIN, Michel

9, Villa des Roseraies,

F-91080 COURCOURONNES, FR

(74) Tõnu Nelsas

AAA Patendibüroo OÜ

Tartu mnt 16, 10117 Tallinn, EE

Patendikirjelduse tõlke esitamise kuupäev 30.10.2007

(51) **C07D 471/14 (2006.01)** (10) **E001523**
C07D 498/14 (2006.01)
A61K 31/4985 (2006.01)
A61K 31/551 (2006.01)
A61K 31/5365 (2006.01)
A61P 15/10 (2006.01)
A61P 9/00 (2006.01)

(11) **EE-EP 1448562 B1**

(30) 14.11.2001, US, 332977 P

(96) 12.11.2002, 02782289.9

(97) 25.07.2007, EP 1448562

(54) Fosfodiesteraasi inhibiitoritena kasutatavad asen-
datud tetratsükliilised pürrolokinolooni derivaadid

(73) Ortho-McNeil Pharmaceutical, Inc.

U.S. Route 202, Raritan, NJ 08869-0602, US

(72) JIANG, Weiqin

8 Glen Eyre Drive, Bridgewater, NJ 08807, US

SUI, Zhihua

11 Running Brook Circle, Flemington, NJ 08822,

US

(74) Harald Tehver

Patendibüroo Turvaja OÜ

Liivalaia 22, 10118 Tallinn, EE

Patendikirjelduse tõlke esitamise kuupäev 11.09.2007

- (51) **C07D 473/30 (2006.01)** (10) **E001524**
C07D 473/34 (2006.01)
C07D 473/40 (2006.01)
C07D 239/48 (2006.01)
A61K 31/52 (2006.01)
A61P 3/04 (2006.01)
- (11) **EE-EP 1558615 B1**
(30) 28.10.2002, US, 421874 P
(96) 21.10.2003, 03751149.0
(97) 29.08.2007, EP 1558615
(54) Puriinühendid ja nende kasutamine kannabionidiretseptori ligandidena
(73) Pfizer Products Inc.
Eastern Point Road, Groton, Connecticut 06340, US
(72) GRIFFITH, David A.
Pfizer Global Research and Development,
Eastern Point Road, Groton, CT 06340, US
(74) Heinu Koitel
Patendi- & Kaubamärgibüroo Koitel OÜ
Tartu mnt 65, 10115 Tallinn, EE
Patendikirjelduse tõlke esitamise kuupäev 29.10.2007

- (51) **C07D 487/04 (2006.01)** (10) **E001525**
A61K 31/4985 (2006.01)
A61P 3/10 (2006.01)
- (11) **EE-EP 1654263 B1**
(30) 24.06.2003, US, 482161 P
(96) 18.06.2004, 04755691.5
(97) 12.09.2007, EP 1654263
(54) Dipeptidüülpeptidaas-IV inhibiitori fosforhappesool
(73) Merck & Co., Inc.
126 East Lincoln Avenue, Rahway,
New Jersey 07065-0907, US
(72) CYPES, Stephen, Howard
126 East Lincoln Avenue, Rahway,
New Jersey 07065-0907, US
CHEN, Alex, Minhua
126 East Lincoln Avenue, Rahway,
New Jersey 07065-0907, US
FERLITA, Russell, R.
126 East Lincoln Avenue, Rahway,
New Jersey 07065-0907, US
HANSEN, Karl
126 East Lincoln Avenue, Rahway,
New Jersey 07065-0907, US
LEE, Ivan
126 East Lincoln Avenue, Rahway,
New Jersey 07065-0907, US
VYDRA, Vicky, K.
126 East Lincoln Avenue, Rahway,
New Jersey 07065-0907, US
WENSLOW, Robert, M., Jr.
126 East Lincoln Avenue, Rahway,
New Jersey 07065-0907, US
(74) Harald Tehver
Patendibüroo Turvaja OÜ
Liivalaia 22, 10118 Tallinn, EE
Patendikirjelduse tõlke esitamise kuupäev 18.09.2007

- (51) **C07D 491/04 (2006.01)** (10) **E001526**
A61K 31/407 (2006.01)
A61P 25/18 (2006.01)
- (11) **EE-EP 1710245 B1**
(30) 07.04.2005, EP, 05102742
14.04.2005, EP, 05102969
(96) 06.04.2006, 06112332.9
(97) 22.08.2007, EP 1710245
(54) Asenapiinmaleaadi kristallivorm
(73) N.V. Organon
Kloosterstraat 6, 5349 AB Oss, NL
(72) HEERES, Gerhardus, Johannes
N.V. Organon P.O. Box 20, 5340 BH Oss, NL
(74) Leevi Markus
Patendibüroo Käosaar & Co OÜ
Tähe 94, 50107 Tartu, EE
Patendikirjelduse tõlke esitamise kuupäev 16.10.2007

- (51) **C07D 515/22 (2006.01)** (10) **E001527**
A61P 35/00 (2006.01)
A61K 31/495 (2006.01)
- (11) **EE-EP 1406907 B1**
(30) 17.07.2001, GB, 0117402
(96) 17.07.2002, 02747577.1
(97) 29.08.2007, EP 1406907
(54) ET-743 kasvavastased derivaadid
(73) PHARMA MAR, S.A.
Calle de la Calera 3, Poligono Industrial de Tres Cantos, 28760 Tres Cantos, Madrid, ES
(72) MARTINEZ, Valentin
Pharma Mar, S.A., Calle de la Calera 3, Poligono Ind. de Tres Cant., Tres Cantos, E-28760 Madrid, ES
FLORES, Maria
Pharma Mar, S.A., Calle de la Calera 3, Poligono Ind. de Tres Cant., Tres Cantos, E-28760 Madrid, ES
GALLEGO, Pilar
Pharma Mar, S.A., Calle de la Calera 3, Poligono Ind. de Tres Cant., Tres Cantos, E-28760 Madrid, ES
CUEVAS, Carmen
Pharma Mar, S.A., Calle de la Calera 3, Poligono Ind. de Tres Cant., Tres Cantos, E-28760 Madrid, ES
MUNT, Simon
Pharma Mar, S.A., Calle de la Calera 3, Poligono Ind. de Tres Cant., Tres Cantos, E-28760 Madrid, ES
MANZANARES, Ignacio
Pharma Mar, S.A., Calle de la Calera 3, Poligono Ind. de Tres Cant., Tres Cantos, E-28760 Madrid, ES
(74) Harald Tehver
Patendibüroo Turvaja OÜ
Liivalaia 22, 10118 Tallinn, EE
Patendikirjelduse tõlke esitamise kuupäev 19.10.2007

- (51) **C07D 519/00 (2006.01)** (10) **E001528**
C07D 487/04 (2006.01)
C07D 471/04 (2006.01)
A61K 31/415 (2006.01)
A61K 31/425 (2006.01)
A61P 9/10 (2006.01)
A61P 37/02 (2006.01)

A61P 37/08 (2006.01)

- (11) **EE-EP 1451196 B1**
 (30) 23.11.2001, EP, 01204574
 (96) 22.11.2002, 02803410.6
 (97) 15.08.2007, EP 1451196
 (54) Asendatud tetratsükliiliste imidasoolderivaatide kasutamine antihistamiinsete ainetena
 (73) JANSSEN PHARMACEUTICA N.V.
 Turnhoutseweg 30, 2340 Beerse, BE
 (72) TEGTMEIER, Frank
 Am Sprenger 61, 41516 Grevenbroich, DE
 JANSSENS, Frans, Eduard
 Janssen Pharmaceutica N.V., Turnhoutseweg 30, 2340 Beerse, BE
 LEENAERTS, Joseph, Elisabeth
 Janssen Pharmaceutica N.V., Turnhoutseweg 30, 2340 Beerse, BE
 VAN ROSSEM, Koenraad, Arthur
 Janssen Pharmaceutica N.V., Turnhoutseweg 30, 2340 Beerse, BE
 ALCAZAR-VACA, Manuel, Jesus
 Janssen-Cilag S.A., Edificio Johnson & Johnson, Paseo de las Doce Estrellas 5-7, Campo de las Nac., 28042 Madrid, ES
 MARTINEZ-JIMENEZ, Pedro
 Janssen-Cilag S.A., Edificio Johnson & Johnson, Paseo de las Doce Estrellas 5-7, Campo de las Nac., 28042 Madrid, ES
 BARTOLOME-NEBREDA, José, Manuel
 Janssen-Cilag S.A., Edificio Johnson & Johnson, Paseo de las Doce Estrellas 5-7, Campo de las Nac., 28042 Madrid, ES
 GOMEZ-SANCHEZ, Antonio
 Janssen-Cilag S.A., Edificio Johnson & Johnson, Paseo de las Doce Estrellas 5-7, Campo de las Nac., 28042 Madrid, ES
 FERNANDEZ-GADEA, Francisco Javier
 Janssen-Cilag S.A., Edificio Johnson & Johnson, Paseo de las Doce Estrellas 5-7, Campo de las Nac., 28042 Madrid, ES
 VAN REEMPTS, Josef, Leo, Henri
 Bisschopshoeven 10, B-2440 Geel, BE
 (74) Enn Urgas
 Patendibüroo Turvaja OÜ
 Liivalaia 22, 10118 Tallinn, EE
 Patendikirjelduse tõlke esitamise kuupäev 12.10.2007

davad merelist päritolu looduslikud fosfolipiidid ja nende kasutamine

- (73) Neptune Technologies & Bioresources Inc.
 2740 Pierre-Péladeau Ave., Suite H200, Laval, Québec H7T 3B3, CA
 (72) SAMPALIS, Fotini
 1348 Elizabeth Boulevard, Laval, Quebec H7W 3J8, CA
 (74) Mikk Putk
 Patendibüroo Käosaar Co OÜ
 Tähe 94, 50107 Tartu, EE
 Patendikirjelduse tõlke esitamise kuupäev 30.08.2007

- (51) **C07F 9/40 (2006.01)** (10) **E001530**
C07F 9/02 (2006.01)
C07F 9/38 (2006.01)

- (11) **EE-EP 1509537 B1**
 (30) 26.04.2002, US, 375665 P
 26.04.2002, US, 375834 P
 26.04.2002, US, 375779 P
 26.04.2002, US, 375622 P
 (96) 25.04.2003, 03747326.1
 (97) 18.07.2007, EP 1509537
 (54) HIV proteaasi inhibiitorühendid ja nende fosfonaat-analoogide akumulatsioon rakus
 (73) GILEAD SCIENCES, INC.
 333 Lakeside Drive, Foster City, California 94404, US
 (72) ARIMILLI, Murty, N.
 3209 Allerton Circle, Apt. F, Greensboro, NC 27409, US
 BECKER, Mark, W.
 359 Montserrat Drive, Redwood City, CA 94065, US
 BRYANT, Clifford
 506 Richmond Drive 4, Millbrae, CA 94030, US
 CHEN, James, M.
 4015 Marblehead Drive, San Ramon, CA 94583, US
 CHEN, Xiaowu
 377 Laurie Meadows Drive, Apt. 319, San Mateo, CA 94403, US
 DASTGAH, Azar
 705 San Conrado Terrace 5, Sunnyvale, CA 94085, US
 FARDIS, Maria
 105 Aberdeen Drive, San Carlos, CA 94070, US
 HE, Gong-Xin
 5436 Ontario Common, Fremont, CA 94555, US
 JIN, Haolun
 600 Edgewater Blvd., Apt. 102, Foster City, CA 94404, US
 KIM, Choung, U.
 1750 Elizabeth Street, San Carlos, CA 94070, US
 LEE, William, A.
 749 Anderson Drive, Los Altos, CA 94024, US
 LEE, Christopher, P.
 65 Hermann Street, 5, San Francisco, CA 94102, US
 LIN, Kuei-Ying
 4774 Canvasback Common, Fremont, CA 94555, US
 LIU, Hongtao

- (51) **C07F 9/10 (2006.01)** (10) **E001529**
C07D 407/14 (2006.01)
A23J 7/00 (2006.01)
A61K 31/683 (2006.01)
A61K 31/685 (2006.01)
A61P 25/00 (2006.01)
A61P 35/00 (2006.01)
C11B 1/10 (2006.01)

- (11) **EE-EP 1417211 B1**
 (30) 27.07.2001, US, 307842 P
 (96) 29.07.2002, 02753988.1
 (97) 30.05.2007, EP 1417211
 (54) Flavonoide ja polüküllastumata fosfolipiide sisal-

1354 Marlin Avenue, Foster City, CA 94404, US
 MACKMAN, Richard, L.
 360 Ashton Avenue, Millbrae, CA 94030, US
 MITCHELL, Michael, L.
 911 Catamaran, 3, Foster City, CA 94404, US
 NELSON, Peter, H.
 42 San Juan Court, Los Altos, CA 94022, US
 PYUN, Hyung-Jung
 35444 Woodbride Place, Fremont, CA 94536, US
 ROWE, Tanisha, D.
 2708 Mars Hill Street, Modesto, CA 95355, US
 SWAMINATHAN, Sundaramoorthi
 2858 Hillside Drive, Burlingame, CA 94010, US
 TARIO, James, D.
 142 Elm Street, Apt. 205, San Mateo, CA 94401, US
 ZHANG, Lijun
 4033 Middlefield Road, Palo Alto, CA 94303, US
 SPARACINO, Mark
 1450 Seville Drive, Morgan Hill, CA 95037, US
 WANG, Jianying
 770 Crane Avenue, Foster City, CA 94404, US
 WILLIAMS, Matthew, A.
 906 7th Avenue, San Mateo, CA 94402, US
 XU, Lianhong
 640 Hobart Avenue, San Mateo, CA 94402, US
 YANG, Zheng-Yu
 888 Foster City Blvd., Foster City, CA 94404, US
 YU, Richard, H.
 2625 35th Avenue, San Francisco, CA 94116, US
 ZHANG, Jiancun
 5142 Masonic Avenue, Oakland, CA 94618, US
 (74) Tõnu Nelsas
 AAA Patendibüroo OÜ
 Tartu mnt 16, 10117 Tallinn, EE
 Patendikirjelduse tõlke esitamise kuupäev 17.10.2007

(51) **C07F 9/6512 (2006.01)** (10) **E001531**
C07F 9/6558 (2006.01)
C07D 401/14 (2006.01)
C07D 403/12 (2006.01)
A61K 31/661 (2006.01)
 (11) **EE-EP 1578755 B1**
 (30) 24.12.2002, EP, 02293238
 02.06.2003, EP, 03291315
 (96) 22.12.2003, 03782672.4
 (97) 22.08.2007, EP 1578755
 (54) Fosfonooksükinasoliini derivaadid ja nende farmatseutiline kasutamine
 (73) AstraZeneca AB
 151 85 Södertälje, SE
 (72) HERON, Nicola Murdoch
 AstraZeneca R & D Alderley, Alderley Park,
 Macclesfield, Cheshire SK10 4TG, GB
 JUNG, Frederic Henri
 AstraZeneca Pharma, Z.I. La Pompelle, BP 1050,
 51689 Reims Cedex 2, FR
 PASQUET, Georges René
 AstraZeneca Pharma, Z.I. La Pompelle, BP 1050,
 51689 Reims Cedex 2, FR
 MORTLOCK, Andrew A.

AstraZeneca R & D Alderley, Alderley Park,
 Macclesfield, Cheshire SK10 4TG, FR
 (74) Enn Urgas
 Patendibüroo Turvaja OÜ
 Liivalaia 22, 10118 Tallinn, EE
 Patendikirjelduse tõlke esitamise kuupäev 15.10.2007

(51) **C07H 15/04 (2006.01)** (10) **E001532**
C07D 498/18 (2006.01)
A61F 2/02 (2006.01)
A61K 31/436 (2006.01)
 (11) **EE-EP 1644392 B1**
 (30) 16.05.2003, US, 471367 P
 20.02.2004, US, 546240 P
 16.04.2004, US, 562840 P
 (96) 14.05.2004, 04732898.4
 (97) 18.07.2007, EP 1644392
 (54) Rapamütsiini sahhariidderivaadid
 (73) ISOTECNIKA, INC.
 5120-75 Street, Edmonton, AB T6E 6W2, CA
 (72) ABEL, Mark
 11530-9A Avenue, Edmonton, Alberta T6J 7B2, CA
 SZWEDA, Roman
 11511-39 Avenue, Edmonton, Alberta T6J OM5,
 CA
 TREPANIER, Daniel
 1417 Haswell Place, Edmonton, Alberta T6R 3E1,
 CA
 YATSCOFF, Randall, W.
 1596 Hector Road, Edmonton, Alberta T6R 2Z5, CA
 FOSTER, Robert, T.
 34 Westbrook Drive, Edmonton, Alberta T6J 2C9,
 CA
 (74) Alla Hämmalov
 OÜ Intels
 Riia 11-3, 51010 Tartu, EE
 Patendikirjelduse tõlke esitamise kuupäev 16.10.2007

(51) **C07H 17/08 (2006.01)** (10) **E001533**
A61K 31/70 (2006.01)
A61P 33/00 (2006.01)
 (11) **EE-EP 1638984 B1**
 (30) 16.06.2003, GB, 0313937
 (96) 15.06.2004, 04739912.6
 (97) 15.08.2007, EP 1638984
 (54) Avermektiin B1 monosahhariidi derivaadid
 (73) Merial Limited
 P.O. Box 327, Sandringham House,
 Sandringham Avenue, Harlow Business Park,
 Harlow, Essex CM19 5TG, GB
 (72) PITTERNA, Thomas
 Syngenta Crop Protection AG,
 Schwarzwaldallee 215, CH-4058 Basel, CH
 JUNG, Pierre
 Syngenta Crop Protection AG,
 Schwarzwaldallee 215, CH-4058 Basel, CH
 MURPHY KESSABI, Fiona
 Syngenta Crop Protection AG,
 Schwarzwaldallee 215, CH-4058 Basel, CH

CASSAYRE, Jérôme
 Syngenta Crop Protection AG,
 Schwarzwaldallee 215, CH-4058 Basel, CH
 QUARANTA, Laura
 Syngenta Crop Protection AG,
 Schwarzwaldallee 215, CH-4058 Basel, CH
 HUETER, Ottmar Franz
 Syngenta Crop Protection AG,
 Schwarzwaldallee 215, CH-4058 Basel, CH
 (74) Juhan Hämmalov
 OÜ Intels
 Riia 11-3, 51010 Tartu, EE
 Patendikirjelduse tõlke esitamise kuupäev 14.11.2007

(51) **C07H 17/08 (2006.01)** (10) **E001534**
A61K 31/7048 (2006.01)
A61P 43/00 (2006.01)
 (11) **EE-EP 1412368 B1**
 (30) 27.07.2001, US, 307845 P
 (96) 24.07.2002, 02765874.9
 (97) 29.08.2007, EP 1412368
 (54) Hüdromorfooni, dihydromorfiini ja dihidroisomorfiini suhkru derivaadid, nende koostised ja kasutamine valu raviks või ennetamiseks
 (73) Euro-Celtique S.A.
 122, Boulevard de la Pétrusse, 2330 Luxembourg, LU
 (72) GAO, Feng
 17 Forest Lawn Avenue, Stamford, CT 06905, US
 MIOTTO, Jahanara
 132 Crane Road, Carmel, NY 10512, US
 (74) Leevi Markus
 Patendibüroo Käosaar & Co OÜ
 Tähe 94, 50107 Tartu, EE
 Patendikirjelduse tõlke esitamise kuupäev 06.11.2007

(51) **C07K 1/22 (2006.01)** (10) **E001535**
G01N 33/15 (2006.01)
 (11) **EE-EP 1664087 B1**
 (30) 10.09.2003, US, 659789
 (96) 07.09.2004, 04783316.5
 (97) 22.08.2007, EP 1664087
 (54) Prioonvalkude eraldamine metalloksiidi osakestega
 (73) Bayer HealthCare, LLC
 555 White Plains Road, Tarrytown, NY 10591, US
 (72) STENLAND, Christopher, J.
 102 Mereworth Place, Cary,
 North Carolina 27513-1651, US
 TERRY, Jarrett, C.
 9916 Miranda Drive, Raleigh, North Carolina 27617, US
 YUZIUK, Jeffrey, A.
 122 Fawnlilly Place, Garner, North Carolina 27529, US
 (74) Piret Niidas
 OÜ Lasvet
 Suurtüki 4a, 10133 Tallinn, EE
 Patendikirjelduse tõlke esitamise kuupäev 30.10.2007

(51) **C07K 5/087 (2006.01)** (10) **E001536**
C07K 7/23 (2006.01)
C07K 1/02 (2006.01)
 (11) **EE-EP 1630169 B1**
 (30) 29.12.2001, SE, 0104463
 (96) 23.12.2002, 05025717.9
 (97) 29.08.2007, EP 1630169
 (54) LHRH antagonisti sünteesi vaheühendid, meetod nende tootmiseks ning meetod LHRH antagonisti tootmiseks
 (73) Polypeptide Laboratories A/S
 Herredsvejen 2, 3400 Hillerod, DK
 (72) Rasmussen, Jon H.
 Buddingevej 69, 2800 Lyngby, DK
 Rasmussen, Palle H.
 Aldershvilevej 121 B, 1th, 2880 Bagsvaerd, DK
 Wachs, Wolfgang O.
 Hinrich-Wilhelm-Kop-Weg 6, 38329 Wittmar, DE
 Hansen, Stefan
 Ndr. Fasanvej 194, 2.tv, 2000 Frederiksberg, DK
 Fomsgaard, Jens
 Vinkelvej 27, 3520 Farum, DK
 (74) Leevi Markus
 Patendibüroo Käosaar & Co OÜ
 Tähe 94, 50107 Tartu, EE
 Patendikirjelduse tõlke esitamise kuupäev 14.11.2007

(51) **C07K 7/00 (2006.01)** (10) **E001537**
C07K 14/705 (2006.01)
C12N 15/12 (2006.01)
A61K 48/00 (2006.01)
C07K 16/28 (2006.01)
G01N 33/566 (2006.01)
A61K 38/17 (2006.01)
A61P 25/00 (2006.01)
 (11) **EE-EP 1539802 B1**
 (30) 25.06.2002, US, 391359 P
 (96) 20.06.2003, 03760708.2
 (97) 05.09.2007, EP 1539802
 (54) Uudsed KCNQ polüpeptiidid ja nende kasutamine vaimsete häirete diagnoosimisel
 (73) Serono Genetics Institute S.A.
 Route Nationale 7, 91030 Evry Cedex, FR
 (72) CAVAREC, Laurent
 74 av. Paris, 94300 Vincennes, FR
 CHUMAKOV, Ilya
 691, rue de la Noue, F-77000 Vaux-le-Penil, FR
 DESTENAVES, Benoit
 27c, Rue de la République,
 F-91800 Brunoy, FR
 GONTHIER, Catherine
 Grande Rue 24, F-91100 Corbeil-Essonnes, FR
 ELIAS, Isabelle
 2 place de l'Eglise, F-78120 Sonchamp, FR
 (74) Enn Urgas
 Patendibüroo Turvaja OÜ
 Liivalaia 22, 10118 Tallinn, EE
 Patendikirjelduse tõlke esitamise kuupäev 19.10.2007

(51) **C07K 14/36 (2006.01)** (10) **E001538**
C12N 15/52 (2006.01)

- (11) **EE-EP 1589031 B1**
 (30) 16.07.2002, GB, 0216509
 25.10.2002, GB, 0224922
 (96) 16.07.2003, 05075774.9
 (97) 15.08.2007, EP 1589031
 (54) Polüketiinide ning muude looduslike saaduste tootmine
 (73) Biotica Technology Limited
 112 Hills Road, Cambridge CB2 1PH, GB
 (72) Gregory, Matthew Alan
 Biotica Technology Limited, Chesterford Research Park Little Chesterford,
 Nr Saffron Walden Essex CB10 IXL, GB
 Gaisser, Sabine
 Biotica Technology Limited, Chesterford Research Park Little Chesterford,
 Nr Saffron Walden Essex CB10 IXL, GB
 Petkovic, Hrvoje
 Biotica Technology Limited, Chesterford Research Park Little Chesterford,
 Nr Saffron Walden Essex CB10 IXL, GB
 Moss, Steven
 Biotica Technology Limited, Chesterford Research Park Little Chesterford, Nr Saffron Walden Essex CB10 IXL, GB
 (74) Leevi Markus
 Patendibüroo Käosaar & Co OÜ
 Tähe 94, 50107 Tartu, EE
 Patendikirjelduse tõlke esitamise kuupäev 11.10.2007

- (51) **C08K 3/26 (2006.01)** (10) **E001539**
C08K 5/13 (2006.01)
C08K 5/524 (2006.01)
C08K 5/42 (2006.01)
 (11) **EE-EP 1644433 B1**
 (30) 14.07.2003, EP, 03077214
 (96) 14.07.2004, 04774820.7
 (97) 15.08.2007, EP 1644433
 (54) Kompositsioon vormitud toote kaitsmiseks korrosiooni vastu
 (73) Frans Nooren Afdichtingssystemen B.V.
 Gasselterstraat 22, 9503 JB Stadskanaal, NL
 (72) NOOREN, Frans
 Gasselterstraat 24, NL-9503 JB Stadskanaal, NL
 (74) Tõnu Nelsas
 AAA Patendibüroo OÜ
 Tartu mnt 16, 10117 Tallinn, EE
 Patendikirjelduse tõlke esitamise kuupäev 25.10.2007

- (51) **C09B 47/067 (2006.01)** (10) **E001540**
C07D 487/22 (2006.01)
A61K 31/40 (2006.01)
A61K 49/00 (2006.01)
A61P 35/00 (2006.01)
 (11) **EE-EP 1444236 B1**
 (30) 29.10.2001, EP, 01125770
 (96) 28.10.2002, 02787517.8
 (97) 25.07.2007, EP 1444236
 (54) Metallifalotsüaniinide regioisomeeride eraldamine

- (73) L. MOLteni & C. DEI FRATELLI ALITTI SOCIETÀ DI ESERCIZIO SOCIETÀ PER AZIONI
 Strada Statale, 67 Tosco Romagnola, Località Granatieri, 50018 Scandicci (Prov. of Florence), IT
 (72) RONCUCCI, Gabrio
 Località Mensanello, 84, I-53034 Colle Val d'Elsa, IT
 GIUNTINI, Francesca
 Piazza del Popolo, 3, I-50024 Mercatale Val di Pesa, IT
 DEI, Donata
 Località Santa Maria, 60, I-53037 San Gimignano, IT
 DE FILIPPIS, Maria, Paola
 Via dei Cavatoi, 3, I-50122 Firenze, IT
 SARRI, Paolo
 Via Sestese, 168, I-50141 Firenze, IT
 POSSENTI, Marco
 Via della Piazzola, 5, I-50133 Firenze, IT
 PASCHETTA, Valentina
 Via Ferretti, 24, I-50027 Ferrone, IT
 CHITI, Giacomo
 Via P. Maroncelli, 16, I-59013 Montemurlo, IT
 (74) Leevi Markus
 Patendibüroo Käosaar & Co OÜ
 Tähe 94, 50107 Tartu, EE
 Patendikirjelduse tõlke esitamise kuupäev 18.10.2007

- (51) **C09D 7/12 (2006.01)** (10) **E001541**
C09D 7/00 (2006.01)
C08K 5/09 (2006.01)
C08K 5/10 (2006.01)
 (11) **EE-EP 1694783 B1**
 (30) 26.11.2003, US, 524860 P
 26.11.2003, SE, 0303176
 (96) 25.11.2004, 04800395.8
 (97) 27.06.2007, EP 1694783
 (54) Termiliselt kõvendatud katete tootmise meetod
 (73) Svenska Lantmännen ek för.
 Box 301 92, 104 25 Stockholm, SE
 (72) JOHANSSON, Mats K.G.
 Viktoriagatan 41, S-125 34 Älvsjö, SE
 SVENSSON, Martin
 Kavallerivägen 18, S-192 78 Sollentuna, SE
 SUNDELL, Per-Erik
 Lötgatan 10, S-784 75 Borlänge, SE
 (74) Toom Pungas
 OÜ Synest
 pk 977, 13402 Tallinn, EE
 Patendikirjelduse tõlke esitamise kuupäev 27.09.2007

- (51) **C09J 103/02 (2006.01)** (10) **E001542**
B31F 5/04 (2006.01)
D21H 17/24 (2006.01)
 (11) **EE-EP 1688471 B1**
 (30) 07.02.2005, FR, 0501215
 (96) 09.01.2006, 06290054.3
 (97) 27.06.2007, EP 1688471
 (54) Adhesiivne vesikompositsioon, mis sisaldab kaun-

- (73) viljaliste taimede tärglisel põhinevat seguprodukti
ROQUETTE FRERES
62136 Lestrem, FR
- (72) Houze, Régis
3 Chemin Madame, 59551 Tourmignies, FR
Leroy, Thierry
1797 rue Delfie, 62136 Lestrem, FR
Gombert, Hervé
476 rue Froide, 62232 Hinges, FR
Corriette, Pascal
917 rue de Calonne, 62350 Robecq, FR
- (74) Enn Urgas
Patendibüroo Turvaja OÜ
Liivalaia 22, 10118 Tallinn, EE
- Patendikirjelduse tõlke esitamise kuupäev 19.09.2007

- (51) **C09J 133/00 (2006.01)** (10) **E001543**
(11) **EE-EP 1369463 B1**
(30) 06.06.2002, DE, 10225237
(96) 03.06.2003, 03012629.6
(97) 12.09.2007, EP 1369463
(54) Liimikompositsioon
- (73) UHU GmbH & Co. KG
Hermannstrasse 7, 77815 Bühl (Baden), DE
- (72) Werhahn, Wilhelm
Kohlenweg 10, 76534 Baden-Baden, DE
Liar, Aurelia
Josef-Wurzler-Strasse 16, 77855 Achern, DE
Panter, Werner
Zur Friedrichshöhe 45, 77855 Achern, DE
- (74) Riho Pikkor
Patendibüroo Turvaja OÜ
Liivalaia 22, 10118 Tallinn, EE
- Patendikirjelduse tõlke esitamise kuupäev 09.10.2007

- (51) **C09J 167/04 (2006.01)** (10) **E001544**
C08K 3/00 (2006.01)
C09J 123/08 (2006.01)
C09J 175/04 (2006.01)
(11) **EE-EP 1525284 B1**
(30) 11.04.2003, DE, 10316617
(96) 27.03.2004, 04723912.4
(97) 13.06.2007, EP 1525284
(54) Termoplastiline tugevdusmaterjal jalatsite valmistamiseks ja selle materjali valmistamismeetod
- (73) BK Giuliani GmbH
Giulini Strasse 2, 67065 Ludwigshafen, DE
- (72) WILDING, Emil
Sudetenstrasse 1, 67134 Birkenheide, DE
FATH, Markus
Karl-Räder Strasse 7, 67117 Limburgerhof, DE
FREY, Stefan
HSH Strasse 8, 67310 Hettenleidelheim, DE
- (74) Toom Pungas
OÜ Synest
pk 977, 13402 Tallinn, EE
- Patendikirjelduse tõlke esitamise kuupäev 13.09.2007

- (51) **C09J 175/06 (2006.01)** (10) **E001545**
C08G 18/18 (2006.01)
C08G 18/76 (2006.01)
C08G 18/10 (2006.01)
(11) **EE-EP 1674546 B1**
(30) 24.12.2004, DE, 102004062653
(96) 13.12.2005, 05027147.7
(97) 12.09.2007, EP 1674546
(54) Niiskuse toimel kõvenev kompositsioon ja termoliim
- (73) Bayer MaterialScience AG
51368 Leverkusen, DE
- (72) Wintermantel, Matthias, Dr.
Dünnwalder Kommunalweg 10, 51061 Köln, DE
Meckel, Walter, Dr.
Am Ginsterberg 31, 40627 Düsseldorf, DE
Ludewig, Michael, Dr.
Andreas-Gryphius-Strasse 26, 51065 Köln, DE
- (74) Piret Niidas
OÜ Lasvet
Suurtüki 4a, 10133 Tallinn, EE
- Patendikirjelduse tõlke esitamise kuupäev 06.11.2007

- (51) **C10J 3/54 (2006.01)** (10) **E001546**
(11) **EE-EP 1432779 B1**
(30) 02.10.2001, FI, 20011925
(96) 01.10.2002, 02764902.9
(97) 01.08.2007, EP 1432779
(54) Meetod ja seade kütuse gaasistamiseks keevkihtreaktoris
- (73) VALTION TEKNILLINEN TUTKIMUSKESKUS
Vuorimiehentie 5, 02150 Espoo, FI
- (72) KURKELA, Esa
Päivänkilontie 8a, FIN-02210 Espoo, FI
NIEMINEN, Matti
Tammahaantie 15-17a1, FIN-02940 Espoo, FI
- (74) Tõnu Nelsas
AAA Patendibüroo OÜ
Tartu mnt 16, 10117 Tallinn, EE
- Patendikirjelduse tõlke esitamise kuupäev 01.11.2007

- (51) **C12N 5/00 (2006.01)** (10) **E001547**
(11) **EE-EP 1720979 B1**
(30) 01.03.2004, EP, 04100800
08.03.2004, US, 551171 P
(96) 28.02.2005, 05729822.6
(97) 10.10.2007, EP 1720979
(54) Seerumivaba rakukultuuri söötme kasutamine IL-18BP tootmiseks imetajarakkudes
- (73) ARES TRADING S.A.
Zone Industrielle de l'Ouriettaz, 1170 Aubonne, CH
- (72) ALONI, Yehoshua
Nof Harim 130 Kochav Yair, 44862 Zur Yigal, IL
AHARONOVITZ, Orit
Haeshel 21/2, Mazkeret Batya, 76804, IL
ZIEGLER, Thierry
18, chemin de Jacquin, F-33850 Leognan, FR
- (74) Enn Urgas
Patendibüroo Turvaja OÜ

Liivalaia 22, 10118 Tallinn, EE
Patendikirjelduse tõlke esitamise kuupäev 17.10.2007

-
- (51) **C12N 9/10 (2006.01)** (10) **E001548**
C12P 19/02 (2006.01)
C12P 19/38 (2006.01)
C12P 19/40 (2006.01)
C12N 11/18 (2006.01)
C12N 11/08 (2006.01)
- (11) **EE-EP 1439220 B1**
(96) 16.01.2003, 03425018.3
(97) 22.08.2007, EP 1439220
- (54) Immobiliseeritud biokatalüsaatorid, mis on kasutatavad naturaalse nуклеosiidide ja ensümaatilise transglükosüleerimisreaktsioonide kaudu modifitseeritud analoogide valmistamiseks
- (73) Adorkem Technology SpA
Via L. Da Vinci, 28,
24062 Costa Volpino (Bergamo), IT
- (72) Tonon, Giancarlo
Via San Bernardo 35/6, 20139 Milano, IT
Capra, Emanuele
Corzo Mazzini 67, 26900 Lodi, IT
Orsini, Gaetano
Via Don Reina 7, 21013 Gallarate (Varese), IT
Zuffi, Gabriele
Via Edison 10, 20026 Novate Milanese (Milano), IT
- (74) Leevi Markus
Patendibüroo Käosaar & Co OÜ
Tähe 94, 50107 Tartu, EE
- Patendikirjelduse tõlke esitamise kuupäev 18.10.2007

-
- (51) **C12N 15/00 (2006.01)** (10) **E001549**
C12N 15/11 (2006.01)
C07K 14/715 (2006.01)
- (11) **EE-EP 1448772 B1**
(30) 30.11.2001, US, 340648 P
(96) 21.11.2002, 02777356.3
(97) 18.07.2007, EP 1448772
- (54) Inimese TNF-retseptori ekspressioonitasemete tõstmise meetodid
- (73) Laboratoires Serono SA
Centre Industriel, 1267 Coinsins, Vaud, CH
- (72) BRONDYK, William
52 Darby Drive, Mansfield, MA 02048, US
JIANG, Xuliang
73 Kelley Drive, Braintree, MA 02184, US
SCHWEICKHARDT, Rene, Lynn
148 Presidents Lane, Apt. 10, Quincy, MA 02169, US
- (74) Piret Niidas
OÜ Lasvet
Suurtüki 4a, 10133 Tallinn, EE
- Patendikirjelduse tõlke esitamise kuupäev 18.10.2007

-
- (51) **C12N 15/11 (2006.01)** (10) **E001550**
(11) **EE-EP 1414961 B1**

- (30) 12.07.2001, DE, 10133915
(96) 05.07.2002, 02758317.8
(97) 29.08.2007, EP 1414961
(54) Uued oligoribonukleotiidderivaadid geeni-ekspressiooni spetsiifiliseks inhibeerimiseks
- (73) Sanofi-Aventis Deutschland GmbH
Brüningstrasse 50, 65929 Frankfurt am Main, DE
- (72) UHLMANN, Eugen
Zum Talblick 31, 61479 Glashütten, DE
HUBER, Jochen
Speyererstrasse 3, 67133 Maxdorf, DE
GUNKEL, Niki
Heinrich-Zille-Strasse 7, 69121 Heidelberg, DE
NEUMANN, Sandra
Lübeckerstrasse 15a, 63073 Offenbach, DE
- (74) Enn Urgas
Patendibüroo Turvaja OÜ
Liivalaia 22, 10118 Tallinn, EE
- Patendikirjelduse tõlke esitamise kuupäev 16.10.2007

-
- (51) **C12N 15/63 (2006.01)** (10) **E001551**
(11) **EE-EP 1570060 B1**
(30) 02.12.2002, DE, 10256381
(96) 27.11.2003, 03780076.0
(97) 01.08.2007, EP 1570060
- (54) L-ramnoosi poolt indutseeritav ekspressioonisüsteem
- (73) BASF Aktiengesellschaft
67056 Ludwigshafen, DE
- (72) KESSELER, Maria
Max-Joseph-Str. 6, 68167 Mannheim, DE
ZELINSKI, Thomas
Kirchengasse 16, 67271 Neuleiningen, DE
HAUER, Bernhard
Merowingerstr. 1, 67136 Fussgönheim, DE
- (74) Leevi Markus
Patendibüroo Käosaar & Co OÜ
Tähe 94, 50107 Tartu, EE
- Patendikirjelduse tõlke esitamise kuupäev 24.10.2007

-
- (51) **C12N 15/85 (2006.01)** (10) **E001552**
C12N 9/12 (2006.01)
C12N 5/00 (2006.01)
- (11) **EE-EP 1567652 B1**
(30) 29.11.2002, DE, 10256081
08.07.2003, DE, 10330686
(96) 25.11.2003, 03812157.0
(97) 22.08.2007, EP 1567652
- (54) Uued neomütsiini fosfotransferaasi geenid ja kõrge tootlikkusega rekombinantsete rakkude selekteerimise meetod
- (73) Boehringer Ingelheim Pharma GmbH & Co. KG
Binger Strasse 173, 55216 Ingelheim am Rhein, DE
- (72) ENENKEL, Barbara
Mälzerstr. 4, 88447 Warthausen, DE
SAUTTER, Kerstin, Dr.
Bodelschwinghstr. 51, 88400 Biberach, DE
OTTO, Ralf
Lerchenweg 11, 88422 Oggelshausen, DE
FIEDER, Jürgen

Mühlgartenweg 13, 89619 Unterstadion, DE
 BERGEMANN, Klaus
 Hugo-Häring-Strasse 49, 88400 Biberach, DE
 (74) Piret Niidas
 OÜ Lasvet
 Suurtüki 4a, 10133 Tallinn, EE
 Patendikirjelduse tõlke esitamise kuupäev 12.10.2007

(51) **C12Q 1/68 (2006.01)** (10) **E001553**
 (11) **EE-EP 1651774 B1**
 (30) 26.07.2003, GB, 0317592
 (96) 26.07.2004, 04743565.6
 (97) 19.09.2007, EP 1651774
 (54) Statiini farmakokineetikat mõjutavate inimese OATP-C geeni polümorfide kasutamine inimeste statiinteraapias
 (73) AstraZeneca AB
 151 85 Södertälje, SE
 (72) AMBROSE, Helen, Jean
 c/o AstraZeneca R & D, Alderley, Alderley Park, Macclesfield, Cheshire SK10 4TG, GB
 MARCH, Ruth
 c/o AstraZeneca R & D, Alderley, Alderley Park, Macclesfield, Cheshire SK10 4TG, GB
 (74) Enn Urgas
 Patendibüroo Turvaja OÜ
 Liivalaia 22, 10118 Tallinn, EE
 Patendikirjelduse tõlke esitamise kuupäev 07.11.2007

(51) **C23C 28/00 (2006.01)** (10) **E001554**
C23F 13/00 (2006.01)
 (11) **EE-EP 1403399 B1**
 (30) 25.09.2002, US, 253437
 (96) 25.09.2003, 03256025.2
 (97) 14.11.2007, EP 1403399
 (54) Happeline söövitav keskkond ja söövitavas keskkonnas sisalduv titaantoode ning meetod titaantoote korrosioonikindluse parendamiseks
 (73) Titanium Metals Corporation
 P.O. Box 2128 Henderson, Nevada 89009, US
 (72) Grauman, James S.
 620 Blackmore Drive, Henderson, Nevada 89015, US
 Adams, Roy E.
 438 Chateau Dr., Henderson, Nevada 89015, US
 Miller, James G.
 351 West Basic Road, Henderson, Nevada 89015, US
 (74) Margus Sarap
 Patendibüroo Käosaar & Co OÜ
 Tähe 94, 50107 Tartu, EE
 Patendikirjelduse tõlke esitamise kuupäev 14.11.2007

(51) **E01B 9/58 (2006.01)** (10) **E001555**
 (11) **EE-EP 1528151 B1**
 (30) 31.10.2003, CH, 18612003
 (96) 28.01.2004, 04405053.2
 (97) 05.09.2007, EP 1528151

(54) Kinnitussõlm rööbaste jaoks
 (73) Stadt Zürich (Verkehrsbetriebe Zürich)
 Luggwegstrasse 65, 8048 Zürich, CH
 (72) Arnold, Martin
 Badenerstrasse 444, 8004 Zürich, CH
 (74) Riho Pikkor
 Patendibüroo Turvaja OÜ
 Liivalaia 22, 10118 Tallinn, EE
 Patendikirjelduse tõlke esitamise kuupäev 05.11.2007

(51) **E03D 9/00 (2006.01)** (10) **E001556**
 (11) **EE-EP 1496165 B1**
 (30) 04.07.2003, FR, 0308194
 (96) 02.07.2004, 04291686.6
 (97) 08.08.2007, EP 1496165
 (54) Avalik tualettruum, mis on varustatud seadmega pöranda pesemiseks
 (73) JCDecaux SA
 17, rue Soyer, 92200 Neuilly-sur-Seine, FR
 (72) Gagosz, Jean-Claude
 2, rue des Halles, 28410 Bu, FR
 (74) Enn Urgas
 Patendibüroo Turvaja OÜ
 Liivalaia 22, 10118 Tallinn, EE
 Patendikirjelduse tõlke esitamise kuupäev 08.11.2007

(51) **E03D 9/03 (2006.01)** (10) **E001557**
 (11) **EE-EP 1451416 B1**
 (30) 05.12.2001, IT, RE20010116
 (96) 21.10.2002, 02804171.3
 (97) 29.08.2007, EP 1451416
 (54) Vedela aktiivaine väljastusseade WC-poti jaoks
 (73) RE.LE.VI. S.p.a.
 Via Postumia, 1, 46040 Rodigo (Mantova), IT
 (72) PAGANI, Fabio
 Via Marconi, 8, I-46040 Gazoldo degli Ippoliti, IT
 (74) Jürgen Toome
 OÜ Lasvet
 Suurtüki 4a, 10133 Tallinn, EE
 Patendikirjelduse tõlke esitamise kuupäev 14.09.2007

(51) **E04B 1/19 (2006.01)** (10) **E001558**
 (11) **EE-EP 1291470 B1**
 (30) 06.09.2001, NL, 1018901
 (96) 05.09.2002, 02078705.7
 (97) 29.08.2007, EP 1291470
 (54) Sõrestiku konstruktsioon ja ühendusosa, baaselement ja ühenduselement selles rakendamiseks
 (73) PROLYTE BEHEER B.V.
 Industriepark 9, 9351 PA Leek, NL
 (72) Hendriks, Marc
 Tuinbouwstraat 122A, 9717 JP Groningen, NL
 Stuit, Johann Otto Rudolf
 Stuurhuis 54, 9934 RX Delfzijl, NL
 Mulder, Ivo, Ate
 Rak 115, 8446 NM Heerenveen, NL
 (74) Tõnu Nelsas
 AAA Patendibüroo OÜ

Tartu mnt 16, 10117 Tallinn, EE
Patendikirjelduse tõlke esitamise kuupäev 26.10.2007

-
- (51) **E04D 9/00 (2006.01)** (10) **E001559**
 (11) **EE-EP 1464772 B1**
 (30) 01.04.2003, DK, 200300496
 (96) 31.03.2004, 04007742.2
 (97) 18.07.2007, EP 1464772
 (54) Katusekonstruktsioon ja meetod rookatusse katusekonstruktsiooni paigaldamiseks
 (73) Erling Bach Pedersen Brandsikring ApS
 Vedovej 5, 8560 Kolind, DK
 Carlo F. Christensen A/S
 Kastbjergvej 15, Hedegard, 8585 Glesborg, DK
 (72) Pedersen, Erling Bach
 Vedovej 5, 8560 Kolind, DK
 Christensen, Carlo
 Kastbjergvej 15, 8585 Glaesborg, DK
 (74) Margus Sarap
 Patendibüroo Käosaar & Co OÜ
 Tähe 94, 50107 Tartu, EE
 Patendikirjelduse tõlke esitamise kuupäev 02.10.2007

-
- (51) **E04G 7/30 (2006.01)** (10) **E001560**
 (11) **EE-EP 1398431 B1**
 (96) 13.09.2002, 02292249.6
 (97) 25.07.2007, EP 1398431
 (54) Vertikaalse tellinguelemendi valmistamise meetod ja sel viisil saadud element
 (73) Entrepose Echafaudages
 165, boulevard de Valmy, 92707 Colombes Cedex, FR
 (72) Arnault, Francis
 Le Corbier Joly, 89210 Venizy, FR
 Sarrazy, Jean-Pierre
 7 Allée de Rohan, 78570 Andresy, FR
 (74) Riho Pikkor
 Patendibüroo Turvaja OÜ
 Liivalaia 22, 10118 Tallinn, EE
 Patendikirjelduse tõlke esitamise kuupäev 24.10.2007

-
- (51) **E05B 55/12 (2006.01)** (10) **E001561**
 (11) **EE-EP 1633940 B1**
 (30) 14.05.2003, FI, 20030719
 (96) 27.04.2004, 04729667.8
 (97) 11.07.2007, EP 1633940
 (54) Seade lukuriivi lukustamise juhtimiseks ukسلukus
 (73) Abloy Oy
 Wahlforssinkatu 20, 80100 Joensuu, FI
 (72) RAATIKAINEN, Juha
 Miilunpoltajantie 7, FIN-80160 Joensuu, FI
 (74) Tõnu Nelsas
 AAA Patendibüroo OÜ
 Tartu mnt 16, 10117 Tallinn, EE
 Patendikirjelduse tõlke esitamise kuupäev 17.09.2007

- (51) **E21D 21/00 (2006.01)** (10) **E001562**
E02D 5/76 (2006.01)
 (11) **EE-EP 1727967 B1**
 (30) 23.03.2004, AT, 5092004
 (96) 22.03.2005, 05714183.0
 (97) 22.08.2007, EP 1727967
 (54) Meetod ja seade eelpingestatud ankurduse valmistamiseks
 (73) Alwag Tunnelausbau Gesellschaft mbH
 Wagram 49, 4061 Pasching, AT
 (72) MOCIVNIK, Josef
 Robert Stolz Gasse 3, A-8753 Fohnsdorf, AT
 EGGER-MOCIVNIK, René
 Johann-Strauss-Gasse 11, A-8750 Judenburg, AT
 WAGNER, Alfred
 Bockgasse 6, A-4020 Linz, AT
 BÖHM, Karl
 Kranzing 3, A-4615 Holzhausen, AT
 (74) Riho Pikkor
 Patendibüroo Turvaja OÜ
 Liivalaia 22, 10118 Tallinn, EE
 Patendikirjelduse tõlke esitamise kuupäev 18.10.2007

-
- (51) **F03B 13/18 (2006.01)** (10) **E001563**
F03B 13/12 (2006.01)
H02B 7/00 (2006.01)
 (11) **EE-EP 1474607 B1**
 (30) 10.01.2002, SE, 0200065
 28.02.2002, SE, 0200613
 (96) 19.12.2002, 02793706.9
 (97) 08.08.2007, EP 1474607
 (54) Laineenergiaseade ning laineenergiaseadme kasutamine elektrienergia tootmiseks, elektrienergia genereerimise meetod ning komponentide süsteem lineaarse generaatori valmistamiseks laineenergiaseadme jaoks
 (73) Seabased AB
 Dag Hammarskjöldsg väg 52 B, SE-751 83 Uppsala, SE
 (72) Autorite andmeid ei avalikustata
 (74) Riho Pikkor
 Patendibüroo Turvaja OÜ
 Liivalaia 22, 10118 Tallinn, EE
 Patendikirjelduse tõlke esitamise kuupäev 29.10.2007

-
- (51) **F03D 7/04 (2006.01)** (10) **E001564**
 (11) **EE-EP 1642026 B1**
 (30) 23.05.2003, DE, 10323785
 (96) 14.05.2004, 04739202.2
 (97) 10.10.2007, EP 1642026
 (54) Tuuleenergiaseadme käitusmeetod
 (73) Wobben, Aloys
 Argestrasse 19, 26607 Aurich, DE
 (72) Wobben, Aloys
 Argestrasse 19, 26607 Aurich, DE
 (74) Tarmo Rosman
 Rosman ja Partnerid OÜ
 pk 652, 12602 Tallinn, EE

Patendikirjelduse tõlke esitamise kuupäev 05.11.2007

- (51) **F16K 1/08 (2006.01)** (10) **E001565**
 (11) **EE-EP 1407174 B1**
 (30) 14.07.2001, DE, 20111721 U
 (96) 02.07.2002, 02767162.7
 (97) 22.08.2007, EP 1407174
 (54) Ventiiil
 (73) ARI-ARMATUREN ALBERT RICHTER GmbH & Co.KG.
 Mergelheide 56-60,
 33758 Schloss Holte-Stukenbrock, DE
 (72) Lüke, Heinz
 Augustdorfer Strasse 56,
 33758 Schloss Holte-Stukenbrock, DE
 Unruh, Roland
 Entegang 20, 31787 Hameln, DE
 (74) Andres Mutt
 OÜ Lasvet
 Suurtüki 4a, 10133 Tallinn, EE
 Patendikirjelduse tõlke esitamise kuupäev 21.09.2007

- (51) **F16L 23/08 (2006.01)** (10) **E001566**
 (11) **EE-EP 1540230 B1**
 (30) 28.08.2002, DK, 200201262
 (96) 28.08.2003, 03790763.1
 (97) 01.08.2007, EP 1540230
 (54) Pingutusriba, torude otsaühendus ja heitgaaside väljalaskesüsteem
 (73) Dinex A/S
 Fynsvej 39, 5500 Middelfart, DK
 (72) LARSEN, Lars, Christian
 Slugten 26, DK-5500 Middelfart, DK
 LAMBE, Peter John
 52, Hayscastle Close, Callands, Warrington,
 Cheshrie WA 59 UR, GB
 (74) Andres Mutt
 OÜ Lasvet
 Suurtüki 4a, 10133 Tallinn, EE
 Patendikirjelduse tõlke esitamise kuupäev 01.11.2007

- (51) **F16M 5/00 (2006.01)** (10) **E001567**
E04B 5/02 (2006.01)
E04B 5/06 (2006.01)
E04B 5/08 (2006.01)
 (11) **EE-EP 1589276 B1**
 (30) 20.04.2004, ES, 200400928 U
 (96) 19.04.2005, 05380079.3
 (97) 02.05.2007, EP 1589276
 (54) Seade aluse konstruktsiooniks
 (73) Jackson Colomer, Ines
 Gran Via Corts Catalanes, 658, 08010 Barcelona, ES
 (72) Jackson Colomer, Ines
 Gran Via Corts Catalanes, 658, 08010 Barcelona, ES
 (74) Mikk Putk
 Patendibüroo Käosaar Co OÜ
 Tähe 94, 50107 Tartu, EE

Patendikirjelduse tõlke esitamise kuupäev 01.08.2007

- (51) **F21V 3/00 (2006.01)** (10) **E001568**
 (11) **EE-EP 1319888 B1**
 (30) 17.12.2001, IT, MI20010657 U
 (96) 13.12.2002, 02080286.4
 (97) 06.06.2007, EP 1319888
 (54) Valgusseade eristuvate valgusefektidega
 (73) iGUZZINI ILLUMINAZIONE S.p.A.
 Via Mariano Guzzini 37, 62019 Recanati-Macerata,
 IT
 (72) Guzzini, Giannunzio
 Piazza G. Leopardi 7, 62019 Recanati (Macerata), IT
 (74) Margus Sarap
 Patendibüroo Käosaar & Co OÜ
 Tähe 94, 50107 Tartu, EE
 Patendikirjelduse tõlke esitamise kuupäev 06.09.2007

- (51) **F25B 21/00 (2006.01)** (10) **E001569**
 (11) **EE-EP 1702183 B1**
 (30) 23.10.2003, FR, 0312424
 (96) 13.10.2004, 04817409.8
 (97) 27.06.2007, EP 1702183
 (54) Seade soojusvoo genereerimiseks magnetokalorilise materjaliga
 (73) Cooltech Applications
 Impasse Antoine Imbs, 67810 Holtzheim, FR
 (72) Muller, Christian
 10, rue Déserte, 67000 Strasbourg, FR
 Dupin, Jean-Louis
 56, rue Principale, 68320 Muntzenheim, FR
 Heitzler, Jean-Claude
 142, Grand'Rue, 68180 Horbourg-Wihr, FR
 (74) Tõnu Nelsas
 AAA Patendibüroo OÜ
 Tartu mnt 16, 10117 Tallinn, EE
 Patendikirjelduse tõlke esitamise kuupäev 26.09.2007

- (51) **F25D 31/00 (2006.01)** (10) **E001570**
F25D 3/08 (2006.01)
 (11) **EE-EP 1509735 B1**
 (30) 22.05.2002, FR, 0206200
 (96) 26.08.2002, 02807503.4
 (97) 13.06.2007, EP 1509735
 (54) Seadeldis vedeliku, eriti veini temperatuuri reguleerimiseks
 (73) Becker Ganser, Edmund
 129/5, avenue du Général de Gaulle,
 06250 Mougins, FR
 (72) Becker Ganser, Edmund
 129/5, avenue du Général de Gaulle,
 06250 Mougins, FR
 (74) Tõnu Nelsas
 AAA Patendibüroo OÜ
 Tartu mnt 16, 10117 Tallinn, EE
 Patendikirjelduse tõlke esitamise kuupäev 11.09.2007

- (51) **F25J 3/08 (2006.01)** (10) **E001571**
 (11) **EE-EP 1406053 B1**
 (30) 02.10.2002, US, 415641 P
 25.09.2003, US, 670848
 (96) 30.09.2003, 03256183.9
 (97) 18.07.2007, EP 1406053
 (54) Kõrgsurve CO₂ puhastamis- ja varustamismeetod ning -seade
 (73) THE BOC GROUP, INC.
 575 Mountain Avenue, Murray Hill,
 New Providence, NJ 07974-2082, US
 (72) Leitch, Kelly
 2809 Swan Avenue, Nampa Indiana 83687, US
 Silveira, Danny
 1841 S. Willow Creek Drive,
 Tracy California 95376, US
 (74) Tõnu Nelsas
 AAA Patendibüroo OÜ
 Tartu mnt 16, 10117 Tallinn, EE
 Patendikirjelduse tõlke esitamise kuupäev 17.10.2007

- (51) **F28G 1/16 (2006.01)** (10) **E001572**
F28G 15/04 (2006.01)
B08B 9/047 (2006.01)
 (11) **EE-EP 1668307 B1**
 (30) 14.08.2003, NL, 1024113
 (96) 13.08.2004, 04774883.5
 (97) 10.10.2007, EP 1668307
 (54) Võnkajamiga piikseade
 (73) Peinemann Equipment B.V.
 Nieuwe Langeweg 40, 3194 DB Hoogvliet, NL
 (72) VERSTRAETEN, Paul, Franciscus, Marie
 Nijverheidsweg 9, NL-4592 PP Eede, NL
 (74) Riho Pikkor
 Patendibüroo Turvaja OÜ
 Liivalaia 22, 10118 Tallinn, EE
 Patendikirjelduse tõlke esitamise kuupäev 18.10.2007

- (51) **G01N 21/90 (2006.01)** (10) **E001573**
 (11) **EE-EP 1597564 B1**
 (30) 28.02.2003, NL, 1022810
 (96) 27.02.2004, 04715597.3
 (97) 15.08.2007, EP 1597564
 (54) Pakendikontrolli meetod ja süsteem
 (73) Heineken Supply Chain B.V.
 Burgemeester Smeetsweg 1, 2382 PH Zoeterwoude,
 NL
 (72) LANDMAN, Bernardus, Cornelis, Johannes
 Noordeinde 373, NL-2771 WR Boskoop, NL
 AKKERMAN, Jensen, Peter
 Nieuwe Kerklaan 6, NL-1271 BV Huizen, NL
 (74) Riho Pikkor
 Patendibüroo Turvaja OÜ
 Liivalaia 22, 10118 Tallinn, EE
 Patendikirjelduse tõlke esitamise kuupäev 26.09.2007

- (51) **G01N 33/02 (2006.01)** (10) **E001574**
 (11) **EE-EP 1626275 B1**

- (30) 12.08.2004, DE, 102004039210
 (96) 04.07.2005, 05014480.7
 (97) 12.09.2007, EP 1626275
 (54) Meetod pakendatud toote säilivusaja määramiseks
 (73) RUDOLF WILD GmbH & CO. KG
 Postfach 106220, 69052 Heidelberg, DE
 (72) Wild, Hans Peter, Dr.
 Rudolf-Wildstr. 4-6, 69214 Eppelheim, DE
 Küssner, Klaus
 Lerchenstr. 4, 69251 Gaiberg, DE
 Spinner, Frank
 Max-Born-Str. 18a, 76228 Karlsruhe, DE
 (74) Jürgen Toome
 OÜ Lasvet
 Suurtüki 4a, 10133 Tallinn, EE
 Patendikirjelduse tõlke esitamise kuupäev 20.09.2007

- (51) **G01N 33/68 (2006.01)** (10) **E001575**
 (11) **EE-EP 1601355 B1**
 (30) 06.03.2003, IT, FI20030058
 (96) 02.03.2004, 04716242.5
 (97) 01.08.2007, EP 1601355
 (54) Diagnostiline meetod siirdatud neeru äratõuke-reaktsiooni ettenägemiseks
 (73) Università Degli Studi di Firenze
 Piazza San Marco, 4, 50121 Firenze, IT
 (72) GALLI, Andrea
 Via V. Bellini 58, I-50144 Firenze, IT
 ROMAGNANI, Paola
 Via P. Grocco 25, I-50139 Firenze, IT
 SERIO, Mario
 Via Baroncelli 29, I-50012 Bagno a Ripoli, IT
 SURRENTI, Calogero
 Via Vicchio e Paterno 5, I-50012 Bagno a Ripoli, IT
 (74) Leevi Markus
 Patendibüroo Käosaar & Co OÜ
 Tähe 94, 50107 Tartu, EE
 Patendikirjelduse tõlke esitamise kuupäev 30.10.2007

- (51) **G01R 22/00 (2006.01)** (10) **E001576**
G01D 4/00 (2006.01)
 (11) **EE-EP 1548451 B1**
 (30) 20.12.2001, IT, MI20012726
 (96) 20.12.2002, 05006537.4
 (97) 20.06.2007, EP 1548451
 (54) Elektrienergia tarbimise kauglugemis- ja kaugjuhtimissüsteem
 (73) Enel Distribuzione S.p.A.
 Via Ombrone 2, 00198 Roma, IT
 (72) Rogai, Sergio
 Enel Distribuzione S.p.A., Via Ombrone 2,
 00198 Rome, IT
 (74) Andres Mutt
 OÜ Lasvet
 Suurtüki 4a, 10133 Tallinn, EE
 Patendikirjelduse tõlke esitamise kuupäev 20.09.2007

(51) **G06Q 20/00 (2006.01)** (10) **E001577**
 (11) **EE-EP 1543456 B1**
 (30) 17.09.2002, GB, 0221544
 09.05.2003, GB, 0310692
 (96) 17.09.2003, 03750964.3
 (97) 15.08.2007, EP 1543456
 (54) Süsteem ja meetod ribakoodi saatmiseks mobiilside-
 seadmele
 (73) Mobiga Limited
 111 George Street, Edingburgh EH2 4JN, GB
 (72) FORBES, Ronald
 4 Red Fox Crescent, Penicuik,
 Midlothian EH26 0RG, GB
 (74) Margus Sarap
 Patendibüroo Käosaar & Co OÜ
 Tähe 94, 50107 Tartu, EE
 Patendikirjelduse tõlke esitamise kuupäev 02.11.2007

(96) 12.08.2004, 04764006.5
 (97) 10.10.2007, EP 1658660
 (54) Jaotus-ühendusmoodul
 (73) ADC GMBH
 Beeskowdamm 3-11, 14167 Berlin, DE
 (72) BUSSE, Ralf, Dieter
 Humboldtstr. 6, 12625 Waldesruh, DE
 STARK, Joachim
 Obstallee 9, 13593 Berlin, DE
 KLEIN, Harald
 Stolzenfelsstrasse 20, 10318 Berlin, DE
 NIJHUIS, Antony
 Am Beerenfeld 15, 64397 Modautal-Brandau, DE
 (74) Riho Pikkor
 Patendibüroo Turvaja OÜ
 Liivalaia 22, 10118 Tallinn, EE
 Patendikirjelduse tõlke esitamise kuupäev 08.11.2007

(51) **G07F 17/32 (2006.01)** (10) **E001578**
G07C 15/00 (2006.01)
G06Q 50/00 (2006.01)
 (11) **EE-EP 1556840 B1**
 (30) 12.06.2002, BG, 10681702
 14.04.2003, BG, 10771903
 (96) 25.04.2003, 03720041.7
 (97) 11.07.2007, EP 1556840
 (54) Lotomäng
 (73) Ivanov, Ventzislav, Stoyanov
 48, Naum Street, 1415 Sofia, BG
 (72) Ivanov, Ventzislav, Stoyanov
 48, Naum Street, 1415 Sofia, BG
 (74) Andres Mutt
 OÜ Lasvet
 Suurtüki 4a, 10133 Tallinn, EE
 Patendikirjelduse tõlke esitamise kuupäev 24.09.2007

(51) **H01T 4/06 (2006.01)** (10) **E001581**
 (11) **EE-EP 1614200 B1**
 (30) 16.04.2003, DE, 10317621
 (96) 26.03.2004, 04723541.1
 (97) 12.09.2007, EP 1614200
 (54) Ülepingekaitse kommunikatsiooniseadmele
 (73) ADC GMBH
 Beeskowdamm 3-11, 14167 Berlin, DE
 (72) NEUMETZLER, Heiko
 Weitzgründer Strasse 9, 12623 Berlin, DE
 OLTMANNS, Johann
 Selerweg 25, 12169 Berlin, DE
 KLEIN, Harald
 Stolzenfelsstrasse 20, 10318 Berlin, DE
 (74) Riho Pikkor
 Patendibüroo Turvaja OÜ
 Liivalaia 22, 10118 Tallinn, EE
 Patendikirjelduse tõlke esitamise kuupäev 11.10.2007

(51) **G09F 21/04 (2006.01)** (10) **E001579**
G09F 15/00 (2006.01)
G09F 19/22 (2006.01)
 (11) **EE-EP 1604346 B1**
 (30) 10.03.2003, AT, 3672003
 06.11.2003, AT, 17752003
 (96) 05.03.2004, 04717520.3
 (97) 23.05.2007, EP 1604346
 (54) Kinnitusraam tendi jaoks
 (73) Schuh, Rainer Karl
 Willendorfer Gasse 32, 2700 Wiener Neustadt, AT
 (72) Schuh, Rainer Karl
 Willendorfer Gasse 32, 2700 Wiener Neustadt, AT
 (74) Toom Pungas
 OÜ Synest
 pk 977, 13402 Tallinn, EE
 Patendikirjelduse tõlke esitamise kuupäev 27.09.2007

(51) **H02G 3/12 (2006.01)** (10) **E001582**
H02G 3/08 (2006.01)
 (11) **EE-EP 1672759 B1**
 (30) 15.12.2004, DE, 202004019345 U
 (96) 29.11.2005, 05025934.0
 (97) 08.08.2007, EP 1672759
 (54) Koosteraam eestkinnitatava paigaldusega elektri-
 montaažiseadmete jaoks
 (73) Tehalit GmbH
 Seebergstrasse 37, 67716 Heltersberg, DE
 (72) Arnold, Hans-Joachim
 Turnstrasse 25, 67706 Krickenbach, DE
 Moschenros, Michel
 14, rue Principale, 67240 Kurtzenhouse, FR
 Schwarz, Jürgen
 Am Nabenberg 23, 67705 Trippstadt, DE
 (74) Raivo Koitel
 Patendi- & Kaubamärgibüroo Koitel OÜ
 Tartu mnt 65, 10115 Tallinn, EE
 Patendikirjelduse tõlke esitamise kuupäev 07.11.2007

(51) **H01R 12/18 (2006.01)** (10) **E001580**
H01R 9/24 (2006.01)
 (11) **EE-EP 1658660 B1**
 (30) 29.08.2003, DE, 10339844

TZ4A. REGISTREERINGU ANDMETE PARANDUSED JA MUUDATUSED

Eesti Patendi-lehe number	Regist-reeringu number	Rahvusvahelise patendiklassi-fikatsiooni indeksid	Avaldatud andmed	Parandatud ja muudetud andmed	Kood (WIPO ST. 17)
2005, 2	E000031	A44B 19/32 A41H 37/00	Crelux Holding S.A. Via Catenazzi 23 6850 Mendrisio, CH (Eesti Patendileht 2006, 5 II osa PZ4A)	Riri S.A. Via Catenazzi 23 6850 Mendrisio, CH	TC4A
2007, 3	E001042	A61P 11/06 A61K 31/47 A61K 31/44 A61K 45/06	ALTANA Pharma AG Byk-Gulden-Strasse 2 78467 Konstanz, DE	Nycomed GmbH Byk-Gulden-Strasse 2 78467 Konstanz, DE	TC4A
2007, 4	E001190	A61K 45/06 A61P 29/00 A61K 31/44 A61K 31/40	ALTANA Pharma AG Byk-Gulden-Strasse 2 78467 Konstanz, DE	Nycomed GmbH Byk-Gulden-Strasse 2 78467 Konstanz, DE	TC4A
2007, 5	E001398	C11C 3/10 C10L 1/02	Dracowo Forschungs- und Entwicklungs GmbH ChemiePark Bitterfeld Wolfen, Areal A, Geb. 232 A, Kunstseidestrasse 6 06766 Wolfen, DE	Dracowo Forschungs- und Entwicklungs GmbH ChemiePark Bitterfeld Wolfen, Areal A, Geb. 232 A, Kunstseidestrasse 6 06766 Wolfen, DE	TD4A

PZ4A. EUROOPA PATENTIDE ÕIGUSLIKU STAATUSE MUUDATUSED

Eesti Patendi- lehe number	Regist- reeringu number	Rahvusvahelise patendiklassi- fikatsiooni indeksid	Viimasena enne muudatust patendiregistrisse kantud patendiomaniku andmed	Uue patendiomaniku andmed	Kood (WIPO ST. 17)
2006, 3	E000357	C07D 487/04 A61K 31/4985 A61P 3/10	Merck & Co., Inc. 126 East Lincoln Avenue, Rahway New Jersey 07065-0907, US	Merck Sharp & Dohme Ltd. Hertford Road, Hoddesdon Hertfordshire EN11 9BU, GB	PC4A
2006, 4	E000387	A47C 1/032 A47C 3/026 A47C 9/02	Stokke AS Håhjem 6260 Skodje, NO	Variér Furniture AS Håhjem N-6260 Skodje, NO	PC4A
2006, 5	E000505	A61K 38/00 A61K 35/20 A61K 31/5377 A61P 27/08 A61K 35/20 A61K 31/5377	Kosmas KG Brahmsweg 23 22848 Norderstedt, DE	Exalation LTD The Studio, St. Nicholas Close, Elstree, WD6 3EW Herts, GB	PC4A

MZ4A. EUROOPA PATENTIDE KEHTIVUSE LÕPPEMINE EESTIS

Eesti Patendilehe number	Registreeringu number	Rahvusvahelise patendiklassifikatsiooni indeksid	Patendi kehtivuse lõppemise kuupäev	Kood (WIPO ST. 17)
2004, 5	E000013	E05B 19/00 E05B 27/00	31.03.2007	MM4A
2005, 5	E000123	B65D 65/40 B32B 29/08 E04C 2/32	31.03.2007	MM4A
2006, 4	E000419	B65B 9/04 A61J 3/07	30.04.2007	MM4A
2006, 4	E000424	B65D 25/04 B65D 17/32	30.04.2007	MM4A
2007, 1	E000716	A23J 1/12 A23J 1/14 A23P 1/04 A23L 1/00 A23L 1/0524 A23L 1/20	31.03.2007	MM4A
2007, 1	E000825	E05B 13/00 E05B 47/06 E05B 65/20	30.04.2007	MM4A

III OSA

MEDITSIINITOODETE JA TAIMEKAITSETOODETE TÄIENDAV KAITSE

AA1Y. TÄIENDAVA KAITSE TAOTLUSED

- (21) **C20070004**
 - (22) 19.09.2007
 - (71) Merck Sharp & Dohme Ltd.
Hertford Road, Hoddesdon,
Hertfordshire EN11 9BU, GB
 - (68) E000357
 - (54) Beeta-aminotetrahydroimidaso(1,2-a)pürasiinid ja
tetrahydrotriasolo(4,3-a)pürasiinid kui
dipeptidüülpeptidaasi inhibiitorid diabeedi raviks
või vältimiseks
 - (92) Euroopa Liidu Komisjoni otsus C(2007)1362,
21.03.2007
 - (95) Januvia - sitagliptiin
 - (74) Harald Tehver
Patendibüroo TURVAJA OÜ
Liivalaia 22, 10118 Tallinn, EE
-

V OSA LOENDID

BA1A. AVALDATUD PATENDITAOTLUSTE SÜSTEMAATILINE LOEND

Rahvusvahelise patendiklassifikatsiooni indeks	Patenditaotluse number
--	------------------------

A61K 35/02	P200600010	C07D 405/14	P200700050	E05C 17/04	P200700018
B05B 7/06	P200600011	C10B 53/06	P200600013		
C07D 405/06	P200700051	E04D 1/34	P200700011		

FG4A. VÄLJAANTUD PATENTIDE SÜSTEMAATILINE LOEND

Rahvusvahelise patendiklassifikatsiooni indeks	Patendi number
--	----------------

A61K 9/16	04926	B63B 25/24	04934	C10J 3/10	04942
A61K 31/4468	04927	B65D 1/00	04935	C11D 9/04	04943
A61K 31/495	04928	B65D 5/54	04936	C12N 15/70	04944
A61K 31/505	04929	B65D 71/42	04937	E04B 1/10	04945
A61K 31/5415	04930	C07D 213/36	04938	E05B 15/10	04946
A61K 36/18	04931	C07D 277/46	04939	E05B 63/12	04947
A61K 38/24	04932	C07D 401/06	04940	F16L 5/04	04948
B25G 3/18	04933	C07D 471/04	04941	F16L 9/12	04949

FG4A. VÄLJAANTUD PATENTIDE PATENDITAOTLUSTE NUMBRILINE LOEND

Patenditaotluse number	Patendi number
------------------------	----------------

P199900445	04944	P200200061	04928	P200200701	04930
P200000091	04942	P200200064	04939	P200300068	04947
P200000634	04949	P200200307	04940	P200300277	04936
P200000680	04926	P200200383	04933	P200300350	04948
P200100124	04935	P200200464	04932	P200300353	04937
P200100182	04927	P200200552	04931	P200300533	04946
P200100406	04929	P200200625	04938	P200400092	04943
P200100508	04934	P200200698	04941	P200500022	04945

BB2A. AVALDATUD EUROOPA PATENDITAOTLUSTE PATENDINÕUDLUSE TÕLGETE NUMBRILINE LOEND

Patenditaotluse number	Patendinõudluse tõlke number
------------------------	------------------------------

04748764.0	0024
04805422.5	0025
05792310.4	0026

FG4A. EESTIS KEHTIVATE EUROOPA PATENTIDE SÜSTEMAATILINE LOEND

Rahvusvahelise patendiklassifikatsiooni indeks	Registreeringu number	Patendikirjelduse tõlke number
--	-----------------------	--------------------------------

A01N 43/90	E001433	EE-EP 1729579 B1	B60R 9/00	E001488	EE-EP 1331137 B1
A01N 43/90	E001434	EE-EP 1727429 B1	B62J 39/00	E001489	EE-EP 1410983 B1
A23L 1/31	E001435	EE-EP 1484988 B1	B63B 25/24	E001490	EE-EP 1448433 B1
A47B 53/02	E001436	EE-EP 1487299 B1	B65B 9/02	E001491	EE-EP 1648775 B1
A47J 31/40	E001437	EE-EP 1646304 B1	B65B 27/08	E001492	EE-EP 1410992 B1
A47J 31/40	E001438	EE-EP 1700548 B1	B65B 55/06	E001493	EE-EP 1598274 B1
A61B 5/06	E001439	EE-EP 1321097 B1	B65D 19/38	E001494	EE-EP 1553025 B1
A61B 5/06	E001440	EE-EP 1502544 B1	B65D 25/10	E001495	EE-EP 1663798 B1
A61B 6/00	E001441	EE-EP 1615560 B1	B65D 77/20	E001496	EE-EP 1590260 B1
A61B 17/20	E001442	EE-EP 1638468 B1	B65H 35/00	E001497	EE-EP 1590286 B1
A61C 8/00	E001443	EE-EP 1706057 B1	B66B 5/00	E001498	EE-EP 1638880 B1
A61K 8/67	E001444	EE-EP 1536763 B1	B67D 1/04	E001499	EE-EP 1651558 B1
A61K 9/16	E001445	EE-EP 1545467 B1	C03C 13/06	E001500	EE-EP 1667939 B1
A61K 31/13	E001446	EE-EP 1469843 B1	C04B 14/48	E001501	EE-EP 1694611 B1
A61K 31/397	E001447	EE-EP 1613304 B1	C07C 29/16	E001502	EE-EP 1680387 B1
A61K 31/41	E001448	EE-EP 1467728 B1	C07C 51/00	E001503	EE-EP 1525177 B1
A61K 31/415	E001449	EE-EP 1441724 B1	C07C 51/353	E001504	EE-EP 1718593 B1
A61K 31/44	E001450	EE-EP 1643998 B1	C07C 55/00	E001505	EE-EP 1506154 B1
A61K 31/4425	E001451	EE-EP 1482938 B1	C07C 215/54	E001506	EE-EP 1612203 B1
A61K 31/445	E001452	EE-EP 1603564 B1	C07C 311/08	E001507	EE-EP 1708992 B1
A61K 31/4453	E001453	EE-EP 1610785 B1	C07D 213/74	E001508	EE-EP 1659112 B1
A61K 31/485	E001454	EE-EP 1420789 B1	C07D 213/74	E001509	EE-EP 1532111 B1
A61K 31/495	E001455	EE-EP 1496904 B1	C07D 223/16	E001510	EE-EP 1554250 B1
A61K 31/519	E001456	EE-EP 1663244 B1	C07D 277/12	E001511	EE-EP 1656360 B1
A61K 31/5685	E001457	EE-EP 1589976 B1	C07D 279/02	E001512	EE-EP 1456189 B1
A61K 31/663	E001458	EE-EP 1596870 B1	C07D 305/14	E001513	EE-EP 1616868 B1
A61K 36/00	E001459	EE-EP 1635852 B1	C07D 333/38	E001514	EE-EP 1583756 B1
A61K 36/28	E001460	EE-EP 1539203 B1	C07D 401/04	E001515	EE-EP 1581515 B1
A61K 38/19	E001461	EE-EP 1481687 B1	C07D 401/12	E001516	EE-EP 1740574 B1
A61K 38/20	E001462	EE-EP 1688146 B1	C07D 403/04	E001517	EE-EP 1546134 B1
A61K 38/27	E001463	EE-EP 1715887 B1	C07D 405/12	E001518	EE-EP 1598350 B1
A61K 39/095	E001464	EE-EP 1534326 B1	C07D 413/14	E001519	EE-EP 1718641 B1
A61K 39/295	E001465	EE-EP 1553979 B1	C07D 413/14	E001520	EE-EP 1432705 B1
A61L 24/02	E001466	EE-EP 1366774 B1	C07D 417/04	E001521	EE-EP 1525200 B1
A61M 5/28	E001467	EE-EP 1466638 B1	C07D 471/04	E001522	EE-EP 1664044 B1
A61M 5/30	E001468	EE-EP 1637174 B1	C07D 471/14	E001523	EE-EP 1448562 B1
A61M 15/00	E001469	EE-EP 1696987 B1	C07D 473/30	E001524	EE-EP 1558615 B1
A61N 7/02	E001470	EE-EP 1424100 B1	C07D 487/04	E001525	EE-EP 1654263 B1
A61P 25/00	E001471	EE-EP 1471974 B1	C07D 491/04	E001526	EE-EP 1710245 B1
B01D 53/047	E001472	EE-EP 1312406 B1	C07D 515/22	E001527	EE-EP 1406907 B1
B01D 53/26	E001473	EE-EP 1635930 B1	C07D 519/00	E001528	EE-EP 1451196 B1
B01J 19/00	E001474	EE-EP 1631795 B1	C07F 9/10	E001529	EE-EP 1417211 B1
B01J 31/24	E001475	EE-EP 1727620 B1	C07F 9/40	E001530	EE-EP 1509537 B1
B01J 37/00	E001476	EE-EP 1694442 B1	C07F 9/6512	E001531	EE-EP 1578755 B1
B05C 5/00	E001477	EE-EP 1316367 B1	C07H 15/04	E001532	EE-EP 1644392 B1
B21D 22/02	E001478	EE-EP 1474256 B1	C07H 17/08	E001533	EE-EP 1638984 B1
B22D 11/06	E001479	EE-EP 1704005 B1	C07H 17/08	E001534	EE-EP 1412368 B1
B24B 7/18	E001480	EE-EP 1702714 B1	C07K 1/22	E001535	EE-EP 1664087 B1
B24D 13/16	E001481	EE-EP 1684945 B1	C07K 5/087	E001536	EE-EP 1630169 B1
B27L 5/00	E001482	EE-EP 1688228 B1	C07K 7/00	E001537	EE-EP 1539802 B1
B27L 5/06	E001483	EE-EP 1620237 B1	C07K 14/36	E001538	EE-EP 1589031 B1
B28B 21/82	E001484	EE-EP 1494839 B1	C08K 3/26	E001539	EE-EP 1644433 B1
B41J 2/14	E001485	EE-EP 1348553 B1	C09B 47/067	E001540	EE-EP 1444236 B1
B41M 1/24	E001486	EE-EP 1467871 B1	C09D 7/12	E001541	EE-EP 1694783 B1
B60K 6/06	E001487	EE-EP 1565337 B1	C09J 103/02	E001542	EE-EP 1688471 B1

Rahvusvahelise patendiklassifikatsiooni indeks	Registreeringu number	Patendikirjelduse tõlke number
--	-----------------------	--------------------------------

C09J 133/00	E001543	EE-EP 1369463 B1	F03D 7/04	E001564	EE-EP 1642026 B1
C09J 167/04	E001544	EE-EP 1525284 B1	F16K 1/08	E001565	EE-EP 1407174 B1
C09J 175/06	E001545	EE-EP 1674546 B1	F16L 23/08	E001566	EE-EP 1540230 B1
C10J 3/54	E001546	EE-EP 1432779 B1	F16M 5/00	E001567	EE-EP 1589276 B1
C12N 5/00	E001547	EE-EP 1720979 B1	F21V 3/00	E001568	EE-EP 1319888 B1
C12N 9/10	E001548	EE-EP 1439220 B1	F25B 21/00	E001569	EE-EP 1702183 B1
C12N 15/00	E001549	EE-EP 1448772 B1	F25D 31/00	E001570	EE-EP 1509735 B1
C12N 15/11	E001550	EE-EP 1414961 B1	F25J 3/08	E001571	EE-EP 1406053 B1
C12N 15/63	E001551	EE-EP 1570060 B1	F28G 1/16	E001572	EE-EP 1668307 B1
C12N 15/85	E001552	EE-EP 1567652 B1	G01N 21/90	E001573	EE-EP 1597564 B1
C12Q 1/68	E001553	EE-EP 1651774 B1	G01N 33/02	E001574	EE-EP 1626275 B1
C23C 28/00	E001554	EE-EP 1403399 B1	G01N 33/68	E001575	EE-EP 1601355 B1
E01B 9/58	E001555	EE-EP 1528151 B1	G01R 22/00	E001576	EE-EP 1548451 B1
E03D 9/00	E001556	EE-EP 1496165 B1	G06Q 20/00	E001577	EE-EP 1543456 B1
E03D 9/03	E001557	EE-EP 1451416 B1	G07F 17/32	E001578	EE-EP 1556840 B1
E04B 1/19	E001558	EE-EP 1291470 B1	G09F 21/04	E001579	EE-EP 1604346 B1
E04D 9/00	E001559	EE-EP 1464772 B1	H01R 12/18	E001580	EE-EP 1658660 B1
E04G 7/30	E001560	EE-EP 1398431 B1	H01T 4/06	E001581	EE-EP 1614200 B1
E05B 55/12	E001561	EE-EP 1633940 B1	H02G 3/12	E001582	EE-EP 1672759 B1
E21D 21/00	E001562	EE-EP 1727967 B1			
F03B 13/18	E001563	EE-EP 1474607 B1			

FG4A. EESTIS KEHTIVATE EUROOPA PATENTIDE NUMBRILINE LOEND

Registreeringu number	Patendikirjelduse tõlke number
-----------------------	--------------------------------

E001433	EE-EP 1729579 B1	E001462	EE-EP 1688146 B1
E001434	EE-EP 1727429 B1	E001463	EE-EP 1715887 B1
E001435	EE-EP 1484988 B1	E001464	EE-EP 1534326 B1
E001436	EE-EP 1487299 B1	E001465	EE-EP 1553979 B1
E001437	EE-EP 1646304 B1	E001466	EE-EP 1366774 B1
E001438	EE-EP 1700548 B1	E001467	EE-EP 1466638 B1
E001439	EE-EP 1321097 B1	E001468	EE-EP 1637174 B1
E001440	EE-EP 1502544 B1	E001469	EE-EP 1696987 B1
E001441	EE-EP 1615560 B1	E001470	EE-EP 1424100 B1
E001442	EE-EP 1638468 B1	E001471	EE-EP 1471974 B1
E001443	EE-EP 1706057 B1	E001472	EE-EP 1312406 B1
E001444	EE-EP 1536763 B1	E001473	EE-EP 1635930 B1
E001445	EE-EP 1545467 B1	E001474	EE-EP 1631795 B1
E001446	EE-EP 1469843 B1	E001475	EE-EP 1727620 B1
E001447	EE-EP 1613304 B1	E001476	EE-EP 1694442 B1
E001448	EE-EP 1467728 B1	E001477	EE-EP 1316367 B1
E001449	EE-EP 1441724 B1	E001478	EE-EP 1474256 B1
E001450	EE-EP 1643998 B1	E001479	EE-EP 1704005 B1
E001451	EE-EP 1482938 B1	E001480	EE-EP 1702714 B1
E001452	EE-EP 1603564 B1	E001481	EE-EP 1684945 B1
E001453	EE-EP 1610785 B1	E001482	EE-EP 1688228 B1
E001454	EE-EP 1420789 B1	E001483	EE-EP 1620237 B1
E001455	EE-EP 1496904 B1	E001484	EE-EP 1494839 B1
E001456	EE-EP 1663244 B1	E001485	EE-EP 1348553 B1
E001457	EE-EP 1589976 B1	E001486	EE-EP 1467871 B1
E001458	EE-EP 1596870 B1	E001487	EE-EP 1565337 B1
E001459	EE-EP 1635852 B1	E001488	EE-EP 1331137 B1
E001460	EE-EP 1539203 B1		
E001461	EE-EP 1481687 B1		

Registreeringu number	Patendikirjelduse tõlke number
-----------------------	--------------------------------

E001489	EE-EP 1410983 B1	E001536	EE-EP 1630169 B1
E001490	EE-EP 1448433 B1	E001537	EE-EP 1539802 B1
E001491	EE-EP 1648775 B1	E001538	EE-EP 1589031 B1
E001492	EE-EP 1410992 B1	E001539	EE-EP 1644433 B1
E001493	EE-EP 1598274 B1	E001540	EE-EP 1444236 B1
E001494	EE-EP 1553025 B1	E001541	EE-EP 1694783 B1
E001495	EE-EP 1663798 B1	E001542	EE-EP 1688471 B1
E001496	EE-EP 1590260 B1	E001543	EE-EP 1369463 B1
E001497	EE-EP 1590286 B1	E001544	EE-EP 1525284 B1
E001498	EE-EP 1638880 B1	E001545	EE-EP 1674546 B1
E001499	EE-EP 1651558 B1	E001546	EE-EP 1432779 B1
E001500	EE-EP 1667939 B1	E001547	EE-EP 1720979 B1
E001501	EE-EP 1694611 B1	E001548	EE-EP 1439220 B1
E001502	EE-EP 1680387 B1	E001549	EE-EP 1448772 B1
E001503	EE-EP 1525177 B1	E001550	EE-EP 1414961 B1
E001504	EE-EP 1718593 B1	E001551	EE-EP 1570060 B1
E001505	EE-EP 1506154 B1	E001552	EE-EP 1567652 B1
E001506	EE-EP 1612203 B1	E001553	EE-EP 1651774 B1
E001507	EE-EP 1708992 B1	E001554	EE-EP 1403399 B1
E001508	EE-EP 1659112 B1	E001555	EE-EP 1528151 B1
E001509	EE-EP 1532111 B1	E001556	EE-EP 1496165 B1
E001510	EE-EP 1554250 B1	E001557	EE-EP 1451416 B1
E001511	EE-EP 1656360 B1	E001558	EE-EP 1291470 B1
E001512	EE-EP 1456189 B1	E001559	EE-EP 1464772 B1
E001513	EE-EP 1616868 B1	E001560	EE-EP 1398431 B1
E001514	EE-EP 1583756 B1	E001561	EE-EP 1633940 B1
E001515	EE-EP 1581515 B1	E001562	EE-EP 1727967 B1
E001516	EE-EP 1740574 B1	E001563	EE-EP 1474607 B1
E001517	EE-EP 1546134 B1	E001564	EE-EP 1642026 B1
E001518	EE-EP 1598350 B1	E001565	EE-EP 1407174 B1
E001519	EE-EP 1718641 B1	E001566	EE-EP 1540230 B1
E001520	EE-EP 1432705 B1	E001567	EE-EP 1589276 B1
E001521	EE-EP 1525200 B1	E001568	EE-EP 1319888 B1
E001522	EE-EP 1664044 B1	E001569	EE-EP 1702183 B1
E001523	EE-EP 1448562 B1	E001570	EE-EP 1509735 B1
E001524	EE-EP 1558615 B1	E001571	EE-EP 1406053 B1
E001525	EE-EP 1654263 B1	E001572	EE-EP 1668307 B1
E001526	EE-EP 1710245 B1	E001573	EE-EP 1597564 B1
E001527	EE-EP 1406907 B1	E001574	EE-EP 1626275 B1
E001528	EE-EP 1451196 B1	E001575	EE-EP 1601355 B1
E001529	EE-EP 1417211 B1	E001576	EE-EP 1548451 B1
E001530	EE-EP 1509537 B1	E001577	EE-EP 1543456 B1
E001531	EE-EP 1578755 B1	E001578	EE-EP 1556840 B1
E001532	EE-EP 1644392 B1	E001579	EE-EP 1604346 B1
E001533	EE-EP 1638984 B1	E001580	EE-EP 1658660 B1
E001534	EE-EP 1412368 B1	E001581	EE-EP 1614200 B1
E001535	EE-EP 1664087 B1	E001582	EE-EP 1672759 B1

**FG4A. EESTIS KEHTIVATE EUROOPA PATENTIDE PATENDIKIRJELDUSE
TÕLGETE NUMBRILINE LOEND**

Patendikirjelduse tõlke number	Registreeringu number
--------------------------------	-----------------------

EE-EP 1589276 B1	E001567	EE-EP 1598350 B1	E001518
EE-EP 1702714 B1	E001480	EE-EP 1546134 B1	E001517
EE-EP 1715887 B1	E001463	EE-EP 1471974 B1	E001471
EE-EP 1615560 B1	E001441	EE-EP 1638880 B1	E001498
EE-EP 1638468 B1	E001442	EE-EP 1432705 B1	E001520
EE-EP 1417211 B1	E001529	EE-EP 1648775 B1	E001491
EE-EP 1620237 B1	E001483	EE-EP 1694442 B1	E001476
EE-EP 1718593 B1	E001504	EE-EP 1708992 B1	E001507
EE-EP 1319888 B1	E001568	EE-EP 1312406 B1	E001472
EE-EP 1448562 B1	E001523	EE-EP 1369463 B1	E001543
EE-EP 1509735 B1	E001570	EE-EP 1729579 B1	E001433
EE-EP 1534326 B1	E001464	EE-EP 1536763 B1	E001444
EE-EP 1532111 B1	E001509	EE-EP 1610785 B1	E001453
EE-EP 1603564 B1	E001452	EE-EP 1667939 B1	E001500
EE-EP 1656360 B1	E001511	EE-EP 1614200 B1	E001581
EE-EP 1525284 B1	E001544	EE-EP 1589031 B1	E001538
EE-EP 1316367 B1	E001477	EE-EP 1637174 B1	E001468
EE-EP 1696987 B1	E001469	EE-EP 1567652 B1	E001552
EE-EP 1451416 B1	E001557	EE-EP 1451196 B1	E001528
EE-EP 1525177 B1	E001503	EE-EP 1590260 B1	E001496
EE-EP 1487299 B1	E001436	EE-EP 1578755 B1	E001531
EE-EP 1633940 B1	E001561	EE-EP 1414961 B1	E001550
EE-EP 1545467 B1	E001445	EE-EP 1467728 B1	E001448
EE-EP 1654263 B1	E001525	EE-EP 1644392 B1	E001532
EE-EP 1740574 B1	E001516	EE-EP 1635852 B1	E001459
EE-EP 1688471 B1	E001542	EE-EP 1710245 B1	E001526
EE-EP 1331137 B1	E001488	EE-EP 1509537 B1	E001530
EE-EP 1548451 B1	E001576	EE-EP 1406053 B1	E001571
EE-EP 1646304 B1	E001437	EE-EP 1720979 B1	E001547
EE-EP 1626275 B1	E001574	EE-EP 1668307 B1	E001572
EE-EP 1659112 B1	E001508	EE-EP 1688228 B1	E001482
EE-EP 1407174 B1	E001565	EE-EP 1727967 B1	E001562
EE-EP 1466638 B1	E001467	EE-EP 1444236 B1	E001540
EE-EP 1556840 B1	E001578	EE-EP 1441724 B1	E001449
EE-EP 1688146 B1	E001462	EE-EP 1439220 B1	E001548
EE-EP 1651558 B1	E001499	EE-EP 1596870 B1	E001458
EE-EP 1410983 B1	E001489	EE-EP 1448772 B1	E001549
EE-EP 1420789 B1	E001454	EE-EP 1539802 B1	E001537
EE-EP 1456189 B1	E001512	EE-EP 1406907 B1	E001527
EE-EP 1597564 B1	E001573	EE-EP 1553025 B1	E001494
EE-EP 1702183 B1	E001569	EE-EP 1484988 B1	E001435
EE-EP 1448433 B1	E001490	EE-EP 1525200 B1	E001521
EE-EP 1694611 B1	E001501	EE-EP 1565337 B1	E001487
EE-EP 1424100 B1	E001470	EE-EP 1348553 B1	E001485
EE-EP 1694783 B1	E001541	EE-EP 1398431 B1	E001560
EE-EP 1502544 B1	E001440	EE-EP 1570060 B1	E001551
EE-EP 1321097 B1	E001439	EE-EP 1644433 B1	E001539
EE-EP 1469843 B1	E001446	EE-EP 1539203 B1	E001460
EE-EP 1604346 B1	E001579	EE-EP 1631795 B1	E001474
EE-EP 1474256 B1	E001478	EE-EP 1291470 B1	E001558
EE-EP 1366774 B1	E001466	EE-EP 1598274 B1	E001493
EE-EP 1590286 B1	E001497	EE-EP 1474607 B1	E001563
EE-EP 1706057 B1	E001443	EE-EP 1581515 B1	E001515
EE-EP 1467871 B1	E001486	EE-EP 1482938 B1	E001451
EE-EP 1464772 B1	E001559	EE-EP 1553979 B1	E001465

Patendikirjelduse tõlke number	Registreeringu number
--------------------------------	-----------------------

EE-EP 1558615 B1	E001524	EE-EP 1674546 B1	E001545
EE-EP 1727620 B1	E001475	EE-EP 1672759 B1	E001582
EE-EP 1601355 B1	E001575	EE-EP 1651774 B1	E001553
EE-EP 1664087 B1	E001535	EE-EP 1663798 B1	E001495
EE-EP 1635930 B1	E001473	EE-EP 1506154 B1	E001505
EE-EP 1664044 B1	E001522	EE-EP 1496904 B1	E001455
EE-EP 1613304 B1	E001447	EE-EP 1496165 B1	E001556
EE-EP 1612203 B1	E001506	EE-EP 1658660 B1	E001580
EE-EP 1684945 B1	E001481	EE-EP 1410992 B1	E001492
EE-EP 1432779 B1	E001546	EE-EP 1718641 B1	E001519
EE-EP 1540230 B1	E001566	EE-EP 1554250 B1	E001510
EE-EP 1543456 B1	E001577	EE-EP 1680387 B1	E001502
EE-EP 1663244 B1	E001456	EE-EP 1704005 B1	E001479
EE-EP 1727429 B1	E001434	EE-EP 1630169 B1	E001536
EE-EP 1642026 B1	E001564	EE-EP 1494839 B1	E001484
EE-EP 1481687 B1	E001461	EE-EP 1589976 B1	E001457
EE-EP 1643998 B1	E001450	EE-EP 1403399 B1	E001554
EE-EP 1528151 B1	E001555	EE-EP 1583756 B1	E001514
EE-EP 1412368 B1	E001534	EE-EP 1638984 B1	E001533
EE-EP 1616868 B1	E001513		
EE-EP 1700548 B1	E001438		

AA1Y. TÄIENDAVA KAITSE TAOTLUSTE NUMBRILINE LOEND

Täiendava kaitse taotluse number	Aluspatendi number	Meditasiini- või taimekaitsetoote registreerimist tõendava dokumendi number
----------------------------------	--------------------	---

C20070004 E000357 Euroopa Liidu Komisjoni otsus C(2007)1362

VI OSA. PATENDIALASED ÕIGUSAKTID JA MUU INFO**PATENDIKIRJA DUPLIKAADI VÄLJAANDMINE**

Patendi number

03531

04202

04403

04886

04919

RIIKLIKUS PATENDIVOLINIKE REGISTRIS REGISTREERITUD PATENDIVOLINIKE NIMEKIRI
(seisuga 19. detsember 2006)

Register on asutatud 1. septembril 2001. a Vabariigi Valitsuse 7. augusti 2001. a määrusega nr 271 "Riikliku patendivolinike registri asutamine ja registri pidamise põhimäärus" (RT I 2001, 70, 426) patendivoliniku seaduse § 21 alusel (RT I 2001, 27, 151).

TEGEVUSVALDKOND: LEIUTIS (PATENT, KASULIK MUDEL), MIKROLÜLITUSTE TOPOLOOGIA

Arno ANIJALG	OÜ USTERVALL Kivi 21-6 51009 Tartu pk 21, 50002 Tartu telefon: 744 1980 telefaks: 744 1785 e-post: anijalg@ustervall.ee http://www.ustervall.ee võõrkeeled: saksa, vene	Lembit KALEV	Patendibüroo ROOSILLA OÜ Järveotsa tee 39-61 13520 Tallinn telefon: 657 5381 telefaks: 657 5381 GSM: 511 9951 e-post: roosilla@roosilla.ee http://www.roosilla.ee võõrkeeled: inglise, vene
Alla HÄMMALOV	OÜ Intels Riia 11-3 51010 Tartu telefon: 742 0401 telefaks: 742 0326 e-post: intels@estpak.ee võõrkeeled: inglise, poola, vene	Urmas KAULER	Patendibüroo TURVAJA OÜ Liivalaia 22 10118 Tallinn telefon: 640 3109 telefaks: 640 3105 e-post: kauler@turvaja.ee http://www.turvaja.ee võõrkeeled: inglise, vene, soome
Juhan HÄMMALOV	OÜ Intels Riia 11-3 51010 Tartu telefon: 742 0401 telefaks: 742 0326 e-post: intels@estpak.ee võõrkeeled: inglise, saksa, vene	Urmas KERNU	AAA Patendibüroo OÜ Tartu mnt 16 10117 Tallinn pk 3926, 10509 Tallinn telefon: 660 5910, 660 5911 telefaks: 660 5912 e-post: aaa@aaa.ee http://www.aaa.ee võõrkeeled: inglise, saksa, soome, vene
Uno JÄÄGER	Inseneribüroo Uneko OÜ Rüütli 51a, 80010 Pärnu telefon: 447 1021 telefaks: 447 1001 GSM: 515 1844 e-post: uno@estpak.ee võõrkeeled: inglise, soome, vene	Ljubov KESSELMAN	OÜ Kesna Tetre 77-52 10616 Tallinn telefon: 660 8068 telefaks: 660 8069 e-post: kesna@kesna.ee http://www.kesna.ee võõrkeeled: inglise, vene
Sirje KAHU	OÜ USTERVALL Kivi 21-6 51009 Tartu pk 21, 50002 Tartu telefon: 744 1980 telefaks: 744 1785 e-post: skahu@ustervall.ee http://www.ustervall.ee võõrkeeled: inglise, vene	Heinu KOITEL	Patendi- & Kaubamärgibüroo Koitel OÜ Tartu mnt 65 10115 Tallinn pk 1759, 10902 Tallinn telefon: 603 3260 telefaks: 603 3261 e-post: koitel@koitel.ee http://www.koitel.ee võõrkeeled: inglise, soome, vene

Raivo KOITEL	Patendi- & Kaubamärgibüroo Koitel OÜ Tartu mnt 65 10115 Tallinn pk 1759, 10902 Tallinn telefon: 603 3260 telefaks: 603 3261 e-post: koitel@koitel.ee http://www.koitel.ee võõrkeeled: vene, inglise, soome	Anniki MEISTER	Patendibüroo Koppel OÜ Kajaka 4-10 11317 Tallinn telefon: 677 4136 5399 7106 telefaks: 677 4138 e-post: info@koppelpb.com http://www.koppelpb.com võõrkeeled: inglise, saksa vene, soome
Mart Enn KOPPEL	Patendibüroo Koppel OÜ Kajaka 4-10 11317 Tallinn telefon: 677 4136 telefaks: 677 4138 e-post: info@koppelpb.com http://www.koppelpb.com võõrkeeled: inglise, vene, soome	Elle MELLIK	AAA Patendibüroo OÜ Tartu mnt 16 10117 Tallinn pk 3926, 10509 Tallinn telefon: 660 5910, 660 5911 telefaks: 660 5912 e-post: aaa@aaa.ee http://www.aaa.ee võõrkeeled: inglise, vene
Jüri KÄOSAAR	Patendibüroo Käosaar & Co OÜ Tähe 94 50107 Tartu telefon: 738 3051 telefaks: 738 3055 e-post: info@kaosaar.ee http://www.kaosaar.ee võõrkeeled: inglise, vene	Lembit MITT	AAA Patendibüroo OÜ Tartu mnt 16 10117 Tallinn pk 3926, 10509 Tallinn telefon: 660 5910, 660 5911 telefaks: 660 5912 e-post: aaa@aaa.ee http://www.aaa.ee võõrkeeled: inglise, vene
Reet MAASIKAMÄE	OÜ Kaitsepurus Mulla 4-3 10611 Tallinn telefon: 673 9097, 633 2798 telefaks: 677 4844 e-post: purus@online.ee purus@hot.ee http://www.hot.ee/purus/ võõrkeeled: inglise, vene	Ott MOORLAT	OÜ Moorlat & Ko Patendibüroo pk 723, 12902 Tallinn telefon: 655 0450, 654 2844 telefaks: 654 2844 e-post: ott.moorlat@moorlat.ee http://www.moorlat.ee võõrkeeled: inglise, vene
Leevi MARKUS	Patendibüroo Käosaar & Co OÜ Tähe 94, 50107 Tartu telefon: 738 3051 telefaks: 738 3055 e-post: info@kaosaar.ee http://www.kaosaar.ee võõrkeeled: inglise, vene	Andres MUTT	OÜ LASVET Suurtüki 4a, 10133 Tallinn pk 3136, 10505 Tallinn telefon: 640 6600 telefaks: 640 6604 e-post: lasvet@lasvet.ee http://www.lasvet.ee võõrkeeled: vene, inglise
Raivo MATSOO	RM Hirvela Patendibüroo OÜ Saku 15, 11314 Tallinn telefon: 614 0816 telefaks: 614 0818 e-post: hirvela@hirvela.ee võõrkeeled: inglise, vene	Tõnu NELSAS	AAA Patendibüroo OÜ Tartu mnt 16 10117 Tallinn pk 3926, 10509 Tallinn telefon: 660 5910, 660 5911 telefaks: 660 5912 e-post: aaa@aaa.ee http://www.aaa.ee võõrkeeled: inglise, vene, soome

Piret NIIDAS**OÜ LASVET**

Suurtüki 4a, 10133 Tallinn
pk 3136, 10505 Tallinn
telefon: 640 6600
telefaks: 640 6604
e-post: lasvet@lasvet.ee
http://www.lasvet.ee
võõrkeeled: vene, saksa, inglise

Toom PUNGAS**OÜ Synest**

pk 977, 13402 Tallinn
telefon: 660 9786
telefaks: 660 9787
e-post: toom@synest.ee
võõrkeeled: inglise, saksa,
soome, vene

Jüri OLT**Patendibüroo Käosaar & Co OÜ**

Tähe 94
50107 Tartu
telefon: 738 3051
telefaks: 738 3055
e-post: info@kaosaar.ee
http://www.kaosaar.ee
võõrkeeled: inglise, saksa,
soome, vene

Mikk PUTK**Patendibüroo Käosaar & Co OÜ**

Tähe 94, 50107 Tartu
telefon: 738 3051
telefaks: 738 3055
e-post: info@kaosaar.ee
http://www.kaosaar.ee
võõrkeeled: inglise, vene

Jaak OSTRAT**OÜ LASVET**

Suurtüki 4a, 10133 Tallinn
pk 3136, 10505 Tallinn
telefon: 640 6600
telefaks: 640 6604
e-post: lasvet@lasvet.ee
http://www.lasvet.ee
võõrkeeled: inglise, saksa,
soome, vene

Tarmo ROSMAN**Rosman ja Partnerid OÜ**

pk 652, 12602 Tallinn
telefon: 656 1450
telefaks: 656 1450
e-post: tarman@cc.ttu.ee
võõrkeeled: saksa, inglise,
ungari, vene

Arvo SALUMÄE**OÜ Amende Patendibüroo**

Raua 65
10152 Tallinn
telefon: 648 6125
telefaks: 641 0174
e-post: amende@hot.ee
võõrkeeled: inglise, saksa,
soome, vene

Tauno OTTO**OÜ LASVET**

Suurtüki 4a, 10133 Tallinn
pk 3136, 10505 Tallinn
telefon: 640 6600
telefaks: 640 6604
e-post: lasvet@lasvet.ee
http://www.lasvet.ee
võõrkeeled: inglise, vene

Margus SARAP**Patendibüroo Käosaar & Co OÜ**

Tähe 94
50107 Tartu
telefon: 738 3051
telefaks: 738 3055
e-post: info@kaosaar.ee
http://www.kaosaar.ee
võõrkeeled: inglise, vene

Villu PAVELTS**OÜ LASVET**

Suurtüki 4a, 10133 Tallinn
pk 3136, 10505 Tallinn
telefon: 640 6600
telefaks: 640 6604
e-post: lasvet@lasvet.ee
http://www.lasvet.ee
võõrkeeled: inglise, soome, vene

Tiina SIIM**OÜ LASVET**

Suurtüki 4a, 10133 Tallinn
pk 3136, 10505 Tallinn
telefon: 640 6600
telefaks: 640 6604
e-post: lasvet@lasvet.ee
http://www.lasvet.ee
võõrkeeled: inglise, vene

Riho PIKKOR**Patendibüroo TURVAJA OÜ**

Liivalaia 22
10118 Tallinn
telefon: 640 3109
telefaks: 640 3105
e-post: pikkor@turvaja.ee
http://www.turvaja.ee
võõrkeeled: inglise, saksa, vene

Harald TEHVER**Patendibüroo TURVAJA OÜ**

Liivalaia 22
10118 Tallinn
telefon: 640 3109
telefaks: 640 3105
e-post: tehver@turvaja.ee
http://www.turvaja.ee
võõrkeeled: inglise, saksa, vene

Jürgen TOOME**OÜ LASVET**

Suurtüki 4a, 10133 Tallinn
pk 3136, 10505 Tallinn
telefon: 640 6600
telefaks: 640 6604
e-post: lasvet@lasvet.ee
<http://www.lasvet.ee>
võõrkeeled: inglise, vene

Enn URGAS**Patendibüroo TURVAJA OÜ**

Liivalaia 22
10118 Tallinn
telefon: 640 3109
telefaks: 640 3105
e-post: urgas@turvaja.ee
<http://www.turvaja.ee>
võõrkeeled: inglise, vene

Olga TREUFELDT**Patendibüroo TURVAJA OÜ**

Liivalaia 22
10118 Tallinn
telefon: 640 3109
telefaks: 640 3105
e-post: olga@turvaja.ee
<http://www.turvaja.ee>
võõrkeeled: inglise, vene

Juta-Maris UUSTALU**OÜ Amende Patendibüroo**

Raua 65
10152 Tallinn
telefon: 648 6125
telefaks: 641 0174
e-post: amende@hot.ee
võõrkeeled: inglise, vene

**LIST OF PATENT ATTORNEYS, REGISTERED IN
THE ESTONIAN STATE REGISTER OF PATENT ATTORNEYS
(by 19 December 2006)**

Register is established on September 1st 2001

FIELD OF ACTIVITY: INVENTION (PATENT, UTILITY MODEL), INTEGRATED CIRCUITS

Arno ANIJALG	USTERVALL Ltd. Kivi 21-6 51009 Tartu, Estonia P.O. Box 21 50002 Tartu, Estonia Phone: +372 744 1980 Fax: +372 744 1785 E-mail: anijalg@ustervall.ee Http://www.ustervall.ee German, Russian, Estonian	Lembit KALEV	Patent Bureau ROOSILLA Ltd. Järveotsa Road 39-61 13520 Tallinn, Estonia Phone: +372 657 5381 Fax: +372 657 5381 GSM: +372 511 9951 E-mail: roosilla@roosilla.ee Http://www.roosilla.ee English, Russian, Estonian
Alla HÄMMALOV	Intels Ltd. Riia Str. 11-3 51010 Tartu, Estonia Phone: +372 742 0401 Fax: +372 742 0326 E-mail: intelses@estpak.ee English, Polish, Russian, Estonian	Urmas KAULER	Patendibüroo TURVAJA OÜ Liivalaia 22 10118 Tallinn, Estonia Phone: +372 640 3109 Fax: +372 640 3105 E-mail: kauler@turvaja.ee Http://www.turvaja.ee English, Russian, Finnish, Estonian
Juhan HÄMMALOV	Intels Ltd. Riia Str. 11-3 51010 Tartu, Estonia Phone: +372 742 0401 Fax: +372 742 0326 E-mail: intelses@estpak.ee English, German, Russian, Estonian	Urmas KERNU	AAA Legal Services Tartu Road 16 10117 Tallinn, Estonia P.O. Box 3926 10509 Tallinn, Estonia Phone: +372 660 5910 +372 660 5911 Fax: +372 660 5912 E-mail: aaa@aaa.ee Http://www.aaa.ee English, German, Finnish, Russian, Estonian
Uno JÄÄGER	Inseneribüroo Uneko Ltd. Rüütli 51a 80010 Pärnu, Estonia Phone: +372 447 1021 Fax: +372 447 1001 GSM: +372 515 1844 E-mail: uno@estpak.ee English, Finnish, Russian, Estonian	Ljubov KESSELMAN	Kesna Ltd. Tedre Str. 77-52 10616 Tallinn, Estonia Phone: +372 660 8068 Fax: +372 660 8069 E-mail: kesna@kesna.ee Http://www.kesna.ee English, Russian, Estonian
Sirje KAHU	USTERVALL Ltd. Kivi 21-6 51009 Tartu, Estonia P.O. Box 21 50002 Tartu, Estonia Phone: +372 744 1980 Fax: +372 744 1785 E-mail: skahu@ustervall.ee Http://www.ustervall.ee English, Russian, Estonian	Mart Enn KOPPEL	Patent Bureau Koppel Kajaka 4-10 11317 Tallinn, Estonia Phone: +372 677 4136 Fax: +372 677 4138 E-mail: info@koppelpb.com Http://www.koppelpb.com English, Russian, Finnish, Estonian

- Tõnu NELNAS** **AAA Legal Services**
Tartu Road 16
10117 Tallinn, Estonia
P.O. Box 3926
10509 Tallinn, Estonia
Phone: +372 660 5910
 +372 660 5911
Fax: +372 660 5912
E-mail: aaa@aaa.ee
Http://www.aaa.ee
English, Russian, Finnish,
Estonian
- Piret NIIDAS** **Lasvet Ltd.**
P.O. Box 3136
10505 Tallinn, Estonia
Phone: +372 640 6600
Fax: +372 640 6604
E-mail: lasvet@lasvet.ee
Http://www.lasvet.ee
Russian, German, English,
Estonian
- Jüri OLT** **Patent Agency Käosaar & Co**
Tähe Str. 94
50107 Tartu, Estonia
Phone: +372 738 3051
Fax: +372 738 3055
E-mail: info@kaosaar.ee
Http://www.kaosaar.ee
English, German, Finnish,
Russian, Estonian
- Jaak OSTRAT** **Lasvet Ltd.**
P.O. Box 3136
10505 Tallinn, Estonia
Phone: +372 640 6600
Fax: +372 640 6604
E-mail: lasvet@lasvet.ee
Http://www.lasvet.ee
English, German, Finnish,
Russian, Estonian
- Tauno OTTO** **Lasvet Ltd.**
P.O. Box 3136
10505 Tallinn, Estonia
Phone: +372 640 6600
Fax: +372 640 6604
E-mail: lasvet@lasvet.ee
Http://www.lasvet.ee
English, Russian, Estonian
- Villu PAVELTS** **Lasvet Ltd.**
P.O. Box 3136
10505 Tallinn, Estonia
Phone: +372 640 6600
Fax: +372 640 6604
E-mail: lasvet@lasvet.ee
Http://www.lasvet.ee
English, Finnish, Russian,
Estonian
- Riho PIKKOR** **Patendibüroo TURVAJA OÜ**
Liivalaia 22
10118 Tallinn, Estonia
Phone: +372 640 3109
Fax: +372 640 3105
E-mail: pikkor@turvaja.ee
Http://www.turvaja.ee
English, German, Russian,
Estonian
- Toom PUNGAS** **Synest Ltd.**
P.O. Box 977
13402 Tallinn, Estonia
Phone: +372 660 9786
Fax: +372 660 9787
E-mail: toom@synest.ee
English, German, Finnish,
Russian, Estonian
- Mikk PUTK** **Patent Agency Käosaar & Co**
Tähe Str. 94
50107 Tartu, Estonia
Phone: +372 738 3051
Fax: +372 738 3055
E-mail: info@kaosaar.ee
Http://www.kaosaar.ee
English, Russian, Estonian
- Tarmo ROSMAN** **Rosman and Partners Ltd.**
P.O. Box 652
12602 Tallinn, Estonia
Phone: +372 656 1450
Fax: +372 656 1450
E-mail: tarman@cc.ttu.ee
German, English, Hungarian,
Russian, Estonian
- Arvo SALUMÄE** **AMENDE Patent Agency Ltd.**
Raua 65, 10152 Tallinn, Estonia
Phone: +372 648 6125
Fax: +372 641 0174
E-mail: amende@hot.ee
English, German, Finnish,
Russian, Estonian
- Margus SARAP** **Patent Agency Käosaar & Co**
Tähe Str. 94
50107 Tartu, Estonia
Phone: +372 738 3051
Fax: +372 738 3055
E-mail: info@kaosaar.ee
Http://www.kaosaar.ee
English, Russian, Estonian

Tiina SIIM

Lasvet Ltd.
P.O. Box 3136
10505 Tallinn, Estonia
Phone: +372 640 6600
Fax: +372 640 6604
E-mail: lasvet@lasvet.ee
Http://www.lasvet.ee
English, Russian, Estonian

Olga TREUFELDT

Patendibüroo TURVAJA OÜ
Liivalaia 22
10118 Tallinn, Estonia
Phone: +372 640 3109
Fax: +372 640 3105
E-mail: olga@turvaja.ee
Http://www.turvaja.ee
English, Russian, Estonian

Harald TEHVER

Patendibüroo TURVAJA OÜ
Liivalaia 22
10118 Tallinn, Estonia
Phone: +372 640 3109
Fax: +372 640 3105
E-mail: tehver@turvaja.ee
Http://www.turvaja.ee
English, German, Russian,
Estonian

Enn URGAS

Patendibüroo TURVAJA OÜ
Liivalaia 22
10118 Tallinn, Estonia
Phone: +372 640 3109
Fax: +372 640 3105
E-mail: urgas@turvaja.ee
Http://www.turvaja.ee
English, Russian, Estonian

Jürgen TOOME

Lasvet Ltd.
P.O. Box 3136
10505 Tallinn, Estonia
Phone: +372 640 6600
Fax: +372 640 6604
E-mail: lasvet@lasvet.ee
Http://www.lasvet.ee
English, Russian, Estonian

Juta-Maris UUSTALU

AMENDE Patent Agency Ltd.
Raua 65, 10152 Tallinn, Estonia
Phone: +372 648 6125
Fax: +372 641 0174
E-mail: amende@hot.ee
English, Russian, Estonian

EPC 2000 MUUDAB PATENDITAOTLUSE ESITAMISE VORMINÕUDEID

Euroopa patenditaotluse esitamine lihtsustub

Euroopa patendikonventsiooni 2000 (EPC 2000) muudatustest on kõige rohkem mõjutatud Euroopa patendi väljaandmise protseduuri esimene etapp, mil taotlus on menetluses vastuvõtuosakonnas, kelle ülesanneteks on taotluse esitamiskooste ja dokumentide vorminõuetele vastavuse kontrollimine kuni dokumentide menetlusüksusele edastamiseni (reegli 10 lõige 1). Mitte üksnes seda etappi mõjutavate õiguslike muudatuste *hulk* ei ole märkimisväärne, vaid ka nende muudatuste *olemus*, alates pelgalt õigusnormide täpsustustest kuni sanktsioonide rakendamise uue filosoofiani tähtaegade eitamise korral (vt “Euroopa Patendiameti Teataja” 5/07, lk.32). See esitab väljakutse kõigile asjasse pühendatuile.

Esitamise kuupäeva vastavus

Kohaldamismääruse uute sätete (uus reegel 40 lõige 1) kohaselt peab taotleja selleks, et taotlusele määrataks esitamiskuupäev:

- märkima taotluses, et taotluse esitamise eesmärk on Euroopa patendi saamine;
- näitama ära minimaalselt vajalikud andmed, mis võimaldavad kindlaks määrata patenditaotleja isiku, või kontaktandmed, mis võimaldavad EPO-l temaga ühendust võtta ja
- esitada leiutiskirjelduse.

Võrreldes käesoleval ajal täitmist vajavate nõuetega (artikkel 80), tähendab see, et konkreetset osalisriiki ei pea märkima, vaid kõik Euroopa patendikonventsiooni osalisriigid loetakse märgituiks, ja patenditaotlust ei pea esitama taotleja rahvuse või elu- või asukoha järgi määratavas keeles, vaid seda võib esitada mis tahes keeles, ning esitamise kuupäeva määramiseks ei nõuta enam patendinõudluse olemasolu.

Varasemale taotlusele viitamine

Varasemale taotlusele viitamine on uus säte (uus reegel 40 lõige 2), mis lubab taotlejal Euroopa patenditaotluses märkida lihtsalt varasema taotluse esitamiskuupäeva, patenditaotluse numbri ja tööstusomandi kaitse ameti, kellele see esitati, ning avaldada soovi, et Euroopa patenditaotluses kasutataks varasema taotluse leiutiskirjeldust ja jooniseid. Nimetatud soovi on võimalik laiendada ka varasema taotluse nõudlustele. Varasem taotlus võib olla, kuid ei pruugi olla taotlus, mille alusel on taotletud prioriteeti.

Patenditaotluse esitamise päeval ei pea EPO-le esitama varasema taotluse dokumente füüsiliselt, vaid kinnitatud koopia (vajadusel tõlkega) varasemast taotlusest tuleb esitada kahe kuu jooksul uue taotluse esitamisest, välja arvatud juhul, kui varasem taotlus on EPO-le juba kättesaadav. Kui dokumendid ei ole nimetatud tähtaja lõpuks saanud EPO-le kättesaadavaks, saadetakse taotlejale teade ettepanekuga esitada nõutavad dokumendid.

Patendinõudluse hilisem esitamine

Kui patendinõudlust ei ole patenditaotluse esitamise päeval esitatud, väljastab vastuvõtutalitus teate ettepanekuga esitada see taotluse vorminõuete kontrollimise käigus (uus reegel 57 lõige c). Oluline on rõhutada, et patendinõudluse hilisema esitamisega ei kaasne esitamiskuupäeva nihutamist. Ekspert peab kontrollima nende patendinõudlust vastavust Euroopa patendikonventsiooni 2000 artikli 123 lõikele 2, sest see võib sisaldada esitamiskuupäeval avamata ainet. Kui Euroopa patenditaotlus sisaldab üle kümne nõudluspunkti, algab nõudluste eest tasumise tähtaeg patendinõudluse vastuvõtmise päevast, mis ei pea enam tingimata olema patenditaotluse esitamiskuupäev.

Patenditaotluse esitamine mis tahes keeles

EPO aktsepteerib mis tahes keeles esitatud patenditaotlusi. Varem pidid patenditaotlused olema esitatud EPO või Euroopa patendikonventsiooni osalisriigi ühes ametlikus töökeeles. Väljakutseks on muuseas seegi, et tuvastada, millises keeles patenditaotlus on üldse esitatud. Euroopa patendikonventsiooni osalisriikide

taotlejatel, kes esitavad patenditaotluse oma riigi ametlikus keeles, säilib tasude vähendamise eelis (reegli 6 lõige 3). Kui tõlget ei ole kahe kuu jooksul esitatud, tehakse taotlejale ettepanek esitada see järgneva kahe kuu jooksul. Kuigi tavaliselt eeldatakse, et keelekõsusimul lahendatakse ära enne avaldamiseks tehtavate tehniliste ettevalmistuste lõppemist ja see ei põhjusta viivitust (18 kuu möödumisel) taotluse avaldamisel, võib see viia viivituseni otsingutega alustamisel.

Prioriteedinõude esitamine

Kui praegu võib prioriteedinõude esitada esmase taotluse alusel, mis on esitatud ainult Pariisi konventsiooni osalisriikides, siis uus seadus laiendab seda võimalust Maailma Kaubandusorganisatsiooni liikmetele (sh Taiwan), nii nagu see on juba võimalik patendikoostöölepingu (PCT) kohaselt. Samuti on ühtlustatuna PCT-ga võimalik prioriteeditähtaja taastamine (EPC2000 artikkel 122), kui sellekohane nõue esitatakse kahe kuu jooksul pärast kaheteistkuulise prioriteeditähtaja möödumist. Uue prioriteedinõude lisamine või olemasoleva prioriteedinõude muutmine on nüüd sõnaselgelt määruses sätestatud. Prioriteedinõude lisamine on võimalik kuueteistkümmne kuu jooksul algsest prioriteedikuupäevast või lisatud varaseimast prioriteedikuupäevast, sõltuvalt sellest, kumb tähtaeg lõpeb varem. Otsingu tegemist võivad ülemäära häirida prioriteedinõudluseta esitatud taotlused, millest hilisema prioriteedinõude lisamisega saavad järgnevad taotlused. Selleks, et taotlejad süsteemi ei kuritarvitaks, on EPO tarvitusele võtnud ettevaatusabinõu, mis koosneb deklaratsioonist patendi väljaandmise vormil (EPO vorm 1001) kombinatsioonis selgitustega PACE programmis. Taotlusele ei kohaldata esmaste taotluste kiirendatud korras menetlust enne, kui taotluse staatus esmasena taotlusena ei ole selge.

Mittetäielikud taotluse dokumendid

Reegel 56 on säte, mis pakub kindlasti huvi taotlejatele, kes on jätnud esitamata kirjelduse ja/või jooniste üksikud leheküljed. Kui need leheküljed esitatakse hiljem ja leitakse, et need sisaldavad täielikult prioriteedidokumendis, siis võib need lisada algselt esitatud taotluse dokumentidele, ilma et sellega kaasneks taotluse esitamiskuupäeva hilisemaks nihutamist juhul, kui taotleja esitab sellekohase ametliku nõude. Kui viimane tingimus ei ole täidetud, informeeritakse taotlejat taotluse esitamiskuupäeva muutmise kohta hiljem esitatud lehekülgede ja/või jooniste vastuvõtu kuupäevaks. Kuid isegi sel juhul ei ole taotleja seotud oma eelmise tegevusega ja võib taotluse algse esitamiskuupäeva säilitamiseks hiljem esitatud leheküljed tagasi võtta.

Uutele sätetele kohaldatavus

Uusi sätteid kohaldatakse taotlustele, mis on esitatud pärast ümbertöötatud Euroopa patendikonventsiooni jõustumist 13.12.2007. Sel ajal menetluses olevate taotluste suhtes rakendatakse põhimõtteliselt uusi norme, kui vanade normide kohaselt nõuete täitmiseks antud tähtaeg ei ole veel möödunud. Igal juhul rakendab EPO, kui üleminekusätted lubavad, taotlejale kasulikumaid sätteid.

Kokkuvõte

Ülaltoodust ilmneb selgelt, et kui enamik taotlejaist kasutab süstemaatiliselt kõiki uute normidega võimaldatavaid valikuid, siis ümbertöötatud Euroopa patendikonventsiooni jõustumisest alates võivad need drastiliselt mõjutada patentide väljaandmise protseduuri esimeses etapis, s.o vastuvõtuosakonnas vorminõuetele vastavuse kontrollimisel, taotluste haldamisel ja otsingute tegemisel. Isegi kui enamik taotlejaist jätkab taotluste esitamist endisel viisil, ei jää uued normid märkamatuks EPO igapäevases töös. Täpsema informatsiooni saamiseks vaadake vastavat rubriiki uue seaduse mõju kohta patentide haldamisele (Ametlik Teataja 10/07).

Doris Thums, Patendiõiguse direktoraat, ja
Luise Zimmermann, Vorminõuete kontrolli kesktalitus