



EESTI VABARIIK

M M

**EESTI
KASULIKU
MUDELI LEHT**



PATENDIAMETI AMETLIK VÄLJAANNE

2
2009
TALLINN



ISSN 1023-6546

EESTI VABARIIK

M **EESTI**
M **KASULIKU**
M **MUDELI LEHT**

**PATENDIAMETI
AMETLIK VÄLJAANNE**

XVI aastakäik

**Käesolevas numbris
esitatud andmed
loetakse avaldatuks
15. aprillil 2009. a.**

2
2009
**APRILL
TALLINN**

Eesti Kasuliku Mudeli Lehte antakse välja kasuliku mudeli seaduse paragrahvi 31 lõike 2 ja mikrolülituse topoloogia kaitse seaduse paragrahvi 38 lõike 2 alusel.

The Estonian Utility Model Gazette is the official publication of the Estonian Patent Office.

Published under § 31 (2) of the Utility Model Act and § 38 (2) of the Act on the Protection of Layout Designs of Integrated Circuits.

Date of publication of the utility models' data - 15 April 2009.

Patendiameti
infoosakond
Toompuiestee 7
15041 Tallinn
Tel 627 7907
Faks 627 7943
E-post Info@epa.ee

The Information Department
of the Estonian Patent Office
Toompuiestee 7
15041 Tallinn, ESTONIA
Phone +372 627 7907
Fax +372 627 7943
E-mail Info@epa.ee

Levitaja

Eesti Patendiraamatukogu
Olevimägi 8/10
10123 Tallinn
Tel 641 1248
Faks 641 1018
E-post patent@patentlib.ee

Distributor

Estonian Patent Library
Olevimägi 8/10
10123 Tallinn, ESTONIA
Phone +372 641 1248
Fax +372 641 1018
E-mail patent@patentlib.ee

SISUKORD

Bibliograafiliste andmete identifitseerimise rahvusvahelised numberkoodid (INID-koodid)	4
Riikide, teiste ühenduste ja valitsustevaheliste organisatsioonide koodid	5
FG1K. Registreeritud kasulikud mudelid	6
LD1K. Muudatused kasulikus mudelis	-
TZ1K. Kasuliku mudeli registreeringu andmete muudatused	-
PZ1K. Registreeritud kasulike mudelite õigusliku staatuse muudatused	-
QZ1K. Kasuliku mudeli litsentside registreerimine	-
RZ1K. Kasuliku mudeli pantide registreerimine	-
MZ1K. Kasuliku mudeli registreeringu kehtivuse lõppemine	25
RZ1K. Kasuliku mudeli registreeringut puudutavad muud teated	26
Registreeringu kehtivuse pikendamine	26
Väljaantud duplikaadid	-
Registreeritud mikrolülituste topoloogiad	-
Mikrolülituste topoloogia registreeringu andmete muudatused	-
Registreeritud mikrolülituste topoloogiate õigusliku staatuse muudatused	-
Mikrolülituse topoloogia litsentside registreerimine	-
Mikrolülituse topoloogia pantide registreerimine	-
Mikrolülituse topoloogia registreeringu kehtivuse lõppemine	-
Mikrolülituse topoloogia registreeringut puudutavad muud teated	-
LOENDID	27
FG1K. Registreeritud kasulike mudelite süsteemaatiline loend	27
Registreeritud mikrolülituste topoloogiate numbriline loend	-
KASULIKU MUDELI JA MIKROLÜLITUSE TOPOLOOGIA ALASED ÕIGUSAKTID JA MUU INFO	28
Riiklikus patendivolinike registris registreeritud patendivolinike nimekiri	28

CONTENTS

Internationally Agreed Numbers for the Identification of Data (INID Codes)	4
List of Codes of States, Other Entities and Intergovernmental Organizations	5
FG1K. Registered Utility Models	6
LD1K. Amendments to Utility Model	-
TZ1K. Amendments to Data Concerning Utility Model Registration	-
PZ1K. Changes in the Legal Status of Registered Utility Models	-
QZ1K. Registering of Licences of Utility Model	-
RZ1K. Registering of Pawning of Utility Model	-
MZ1K. Termination of the Validity of Utility Model	25
RZ1K. Other Notifications Concerning Utility Model Registration	26
Extension of Utility Model Registration	26
Duplicates of Issued Certificates of Utility Model Registration	-
Registered Layout-Designs of Integrated Circuits	-
Amendments to Data Concerning Layout-Designs of Integrated Circuits	-
Changes in the Legal Status of Registered Layout-Designs of Integrated Circuits	-
Registering of Licences of Layout-Designs of Integrated Circuits	-
Registering of Pawning of Layout-Designs of Integrated Circuits	-
Termination of the Validity of Registration of Layout-Designs of Integrated Circuits	-
Other Notifications Concerning Registration of Layout-Designs of Integrated Circuits	-
LISTS	27
FG1K. Systematic List of Registered Utility Models	27
Numerical List of Registered Layout-Designs of Integrated Circuits	-
LEGAL ACTS AND INFORMATION ON UTILITY MODELS AND LAYOUT-DESIGNS OF INTEGRATED CIRCUITS	28
List of Patent Attorneys, Registered in the Estonian State Register of Patent Attorneys	32

**BIBLIOGRAAFILISTE ANDMETE
IDENTIFITSEERIMISE RAHVUSVAHELISED
NUMBERKOODID (INID-KOODID)
WIPO Standard ST. 9**

**INTERNATIONALLY AGREED NUMBERS FOR
THE IDENTIFICATION OF DATA
(INID CODES)
WIPO Standard ST. 9**

(10)	Registreeringu number	(10)	Registration number
(11)	Dokumendi number	(11)	Number of the document
(12)	Dokumendi liik	(12)	Kind of the document
(19)	Dokumendi väljaandnud asutuse nimetus	(19)	Name of the office publishing the document
(21)	Registreerimistaotluse number	(21)	Application number
(22)	Registreerimistaotluse esitamise kuupäev	(22)	Date of filing of the application
(23)	Kasuliku mudeli seaduse § 7 lõikes 2 nimetatud teabe avalikustamise kuupäev	(23)	Date of making available to the public of the information provided in § 7(2) of the Utility Model Act
(23)	Mikrolülituse topoloogia esmakordse ärieesmärgil kasutamise päev	(23)	The date of first commercial exploitation of the layout-design
(24)	Õiguskaitse kehtivuse alguse kuupäev	(24)	Date from which industrial property rights have effect
(30)	Prioriteediandmed (kuupäev, riigi või rahvusvahelise organisatsiooni kood, taotluse number)	(30)	Priority data (date, code identifying the State or international organization, application number)
(45)	Kasuliku mudeli kirjelduse avaldamise kuupäev	(45)	Date of publication of the specification
(51)	Rahvusvahelise patendiklassifikatsiooni indeks(id)	(51)	Symbol of the International Patent Classification
(54)	Leiutise nimetus	(54)	Title of the invention
(57)	Leiutise olemuse lühikokkuvõte	(57)	Abstract
(66)	Varasema, jätkatud taotluse esitamise kuupäev ja number	(66)	Filing date and number of the earlier, continued application
(72)	Kasuliku mudeli/mikrolülituse topoloogia autor	(72)	Inventor/Author of layout-design
(73)	Kasuliku mudeli/mikrolülituse topoloogia omanik	(73)	Owner
(74)	Patendivolinik või ühine esindaja	(74)	Patent attorney or common representative
(85)	Rahvusvahelise taotluse siseriiklikku menetluse esitamise kuupäev	(85)	Date of entry into the national phase for the international application
(86)	PCT taotluse esitamise andmed (taotluse number, rahvusvahelise esitamise kuupäev)	(86)	Filing data of the PCT application (application number, international filing date)

DOKUMENDI LIIGI KOODID

CODES OF THE KIND OF DOCUMENT

U1	Kasuliku mudeli kirjelduse kood (kuni 15. oktoobrini 1996 tähistati kasuliku mudeli kirjeldust koodiga U)	U1	Code of the description of the utility model (until 15 October 1996 the description of the utility model was marked with the code U)
U2	Esmakordselt muudetud kasuliku mudeli kirjelduse kood	U2	Code of the description modified for the first time
U3 jne	Teistkordselt jne muudetud kasuliku mudeli kirjelduse kood	U3 etc.	Code of the description modified for the second time etc.

**RIIKIDE, TEISTE ÜHENDUSTE JA VALITSUSTEVÄHELISTE
ORGANISATSIOONIDE KOODID**

AD	Andorra	DZ	Alžeeria	JM	Jamaica	PW	Belau
AE	Araabia	EA	Euraasia	JO	Jordaania	PY	Paraguay
	Ühendemiraadid		Patendiorganisat-	JP	Jaapan	QA	Katar
AF	Afganistan		sioon (EAPO)	KE	Kenya	RO	Rumeenia
AG	Antigua ja Barbuda	EC	Ecuador	KG	Kõrgõzstan	RS	Serbia
AI	Anguilla	EE	Eesti	KH	Kambodža	RU	Venemaa
AL	Albaania	EG	Egiptus	KI	Kiribati	RW	Rwanda
AM	Armeenia	EH	Lääne-Sahara	KM	Komoorid	SA	Saudi Araabia
AN	Hollandi Antillid	EM	Siseturu	KN	Saint Kitts ja Nevis	SB	Saalomoni Saared
AO	Angola		Ühtlustamise	KP	Põhja-Korea	SC	Seišellid
AP	Aafrika Regionaalne		Amet (kaubamärgid	KR	Lõuna-Korea	SD	Sudaan
	Tööstusomandi Orga-		ja tööstusdisaini-	KW	Kuveit	SE	Rootsi
	nisatsioon (ARIPO)		lahendused)(OHIM)	KY	Kaimanisaared	SG	Singapur
AR	Argentina	EP	Euroopa	KZ	Kasahstan	SH	Saint Helena
AS	Ameerika Samoa		Patendiamet (EPO)	LA	Laos	SI	Sloveenia
AT	Austria	ER	Eritrea	LB	Liibanon	SK	Slovakkia
AU	Austraalia	ES	Hispaania	LC	Saint Lucia	SL	Sierra Leone
AW	Aruba	ET	Etiopia	LI	Liechtenstein	SM	San Marino
AZ	Aserbaidžaan	FI	Soome	LK	Sri Lanka	SN	Senegal
BA	Bosnia ja	FJ	Fidži	LR	Libeeria	SO	Somaalia
	Hertsegoviina	FK	Falklandi (Malviini)	LS	Lesotho	SR	Suriname
BB	Barbados		saared	LT	Leedu	ST	São Tomé ja Príncipe
BD	Bangladesh	FM	Mikroneesia	LU	Luksemburg	SV	El Salvador
BE	Belgia	FO	Fääri saared	LV	Läti	SY	Süüria
BF	Burkina Faso	FR	Prantsusmaa	LY	Liibüa	SZ	Svaasimaa
BG	Bulgaaria	GA	Gabon	MA	Maroko	TC	Turks ja Caicos
BH	Bahrein	GB	Ühendkuningriik	MC	Monaco	TD	Tšaad
BI	Burundi		(Suurbritannia)	MD	Moldova	TG	Togo
BJ	Benin	GC	Pärsia Lahe	ME	Montenegro	TH	Tai
BM	Bermuda		Koostöönõukogu	MG	Madagaskar	TJ	Tadžikistan
BN	Brunei	GD	Grenada	MH	Marshalli Saared	TM	Türkmenistan
BO	Boliivia	GE	Gruusia	MK	Makedoonia	TN	Tuneesia
BR	Brasiilia	GG	Guernsey	ML	Mali	TO	Tonga
BS	Bahama	GH	Ghana	MM	Myanmar (Birma)	TL	Ida-Timor
BT	Bhutan	GI	Gibraltar	MN	Mongoolia	TR	Türgi
BV	Bouvet' saar	GL	Gröönimaa	MO	Macao	TT	Trinidad ja Tobago
BW	Botswana	GM	Gambia	MP	Põhja-Mariaanid	TV	Tuvalu
BX	Beneluxi	GN	Guinea	MR	Mauritaania	TW	Taiwan (Hiina provints)
	Kaubamärgiamet	GQ	Ekvatoriaal-Guinea	MS	Montserrat	TZ	Tansaania
	(BBM) ja Beneluxi	GR	Kreeka	MT	Malta	UA	Ukraina
	Tööstusdisainilahen-	GS	Lõuna-Georgia ja	MU	Mauritius	UG	Uganda
	duste Amet (BBDM)		Lõuna-Sandwichi	MV	Maldiivid	US	Ameerika
BY	Valgevene		saared	MW	Malawi		Ühendriigid
BZ	Belize	GT	Guatemala	MX	Mehhiko	UY	Uruguay
CA	Kanada	GW	Guinea-Bissau	MY	Malaisia	UZ	Usbekistan
CF	Kesk-Aafrika	GY	Guyana	MZ	Mosambiik	VA	Vatikan (Püha Tool)
	Vabariik	HK	Hongkong	NA	Namiibia	VC	Saint Vincent ja
CG	Kongo	HN	Honduras	NE	Niger		Grenadiinid
CH	Šveits	HR	Horvaatia	NG	Nigeeria	VE	Venezuela
CI	Côte d'Ivoire	HT	Haiti	NI	Nicaragua	VG	Neitsisaared
CK	Cooki saared	HU	Ungari	NL	Holland	VN	Vietnam
CL	Tšiili	IB	Ülemaailmse	NO	Norra	VU	Vanuatu
CM	Kamerun		Intellektuaalomandi	NP	Nepal	WO	Ülemaailmne
CN	Hiina		Organisatsiooni	NR	Nauru		Intellektuaalomandi
CO	Kolumbia		(WIPO) Rahvus-	NZ	Uus-Meremaa		Organisatsioon
CR	Costa Rica		vaheline Büroo	OA	Aafrika Intellektuaal-		(WIPO) (Rahvus-
CU	Kuuba	ID	Indoneesia		omandi Organisat-		vaheline Büroo)
CV	Cabo Verde	IE	Iiri		sioon (OAPI)	WS	Samoa
CY	Küpros	IL	Iisrael	OM	Omaan	YE	Jeemen
CZ	Tšehhi	IM	Man'i saar	PA	Panama	ZA	Lõuna-Aafrika Vabariik
DE	Saksamaa	IN	India	PE	Peruu	ZM	Sambia
DJ	Djibouti	IQ	Iraak	PG	Paapua Uus-Guinea	ZR	Zaire
DK	Taani	IR	Iraan	PH	Filipiinid	ZW	Zimbabwe
DM	Dominica	IS	Island	PK	Pakistan		
DO	Dominikaani	IT	Itaalia	PL	Poola		
	Vabariik	JE	Jersey	PT	Portugal		

FG1K. REGISTREERITUD KASULIKUD MUDELID

Kasulikud mudelid nr 00808 kuni 00825

Teade avaldatakse "Kasuliku mudeli seaduse" paragrahvi 32 lõike 8 alusel.

Patendiamet ei kontrolli kasuliku mudeli vastavust kaitsevõimelisuse kriteeriumidele ("Kasuliku mudeli seaduse" § 21).

EE 00808 U1

(11) **EE 00808 U1**

(51) Int.Cl.
A01C 21/00 (2009.01)
C05F 15/00 (2009.01)
C05F 3/04 (2009.01)
C05F 9/04 (2009.01)

(12) **KASULIKU MUDELI KIRJELDUS**

(21) Registreerimistaotluse number: U200800094	(73) Kasuliku mudeli omanik: Jaan Pikka Telliskivi 3a, Aegviidu vald, 74501 Harju maakond, EE
(22) Registreerimistaotluse esitamise kuupäev: 15.09.2008	
(24) Registreeringu kehtivuse alguse kuupäev: 15.09.2008	(72) Kasuliku mudeli autor: Jaan Pikka Telliskivi 3a, Aegviidu vald, 74501 Harju maakond, EE
(45) Kasuliku mudeli kirjelduse avaldamise kuupäev: 15.04.2009	
	(74) Patendivolinik: Toom Pungas OÜ Synest pk 977, 13402 Tallinn, EE

(54) **Meetod taimekasvu parendamiseks taimlates ja puukoolides**

(57) Taimekasvu parendamiseks taimlates ja puukoolides kantakse enne taimede istutamist või seemnete külvamist taimlate ja puukoolide kasvuala mullale puhastusseadmete reoveesette ühtlane kiht, mida seejärel segatakse ja õhutatakse nii, et rohkem ja muld on puhastusseadmete reoveesetega ühtlaselt segunenud ja õhutatud. Meetodi rakendamisel taimlate ja puukoolide kasvuala pinnase segamiseks puhastusseadmete reoveesetega sobib taimlate ja puukoolide kasvuala randaalimine esimesel aastal vähemalt kolm korda ja teisel aastal vähemalt kaks korda. Seejuures hoitakse taimlate ja puukoolide kasvuala taimede istutamisele eelneva suve jooksul umbrohuvaba.

EE 00808 U1

EE 00809 U1

(11) **EE 00809 U1**

(51) Int.Cl.
A45F 3/14 (2009.01)
A45F 5/00 (2009.01)
B25H 3/00 (2009.01)

(12) **KASULIKU MUDELI KIRJELDUS**

(21) Registreerimistaotluse number: **U200800086**

(22) Registreerimistaotluse esitamise kuupäev: **05.09.2008**

(24) Registreeringu kehtivuse alguse kuupäev: **05.09.2008**

(45) Kasuliku mudeli kirjelduse avaldamise kuupäev: **15.04.2009**

(73) Kasuliku mudeli omanik:

Erko Reinmann
Ringi 37-37, 80012 Pärnu, EE

(72) Kasuliku mudeli autor:

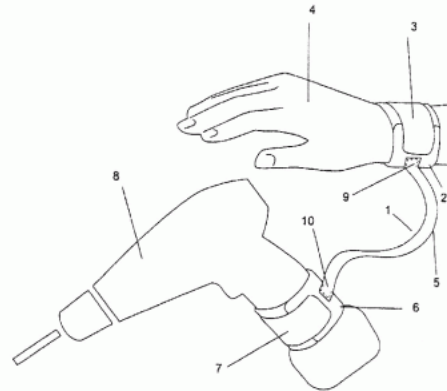
Erko Reinmann
Ringi 37-37, 80012 Pärnu, EE

(74) Patendivolinik:

Jüri Käosaar
Patendibüroo Käosaar & Co OÜ
Tähe 94, 50107 Tartu, EE

(54) **Abi- ja ohutusvahend käsitööriistaga töötamiseks**

(57) Käesolev leiutus käsitleb abi- ja ohutusvahendit 1 käsitööriistaga töötamiseks. Vahend sisaldab käekinnitust 2, mis on kinnitatav ümber käe, turvapaela 5 ja tööriistakinnitust 6, mis on kinnitatav ümber käsitööriista. Käekinnitus 2 on valmistatud seestpoolt nahasõbralikust materjalist ja vastavalt käe suurusele takjakinnisega 3 reguleeritav. Tööriistakinnitus 6 on valmistatud seestpoolt käsitööriista 8 libisemist takistavast materjalist ja vastavalt käsitööriista suurusele takjakinnisega 7 reguleeritav. Käekinnitus 2 ja tööriistakinnitus 6 on ühendatud omavahel turvapaelaga 5. Ajal, mil tööriistakinnitus 6 ei ole kasutuses, on see kinnitatud ümber käe, käekinnituse 2 peale.



EE 00809 U1

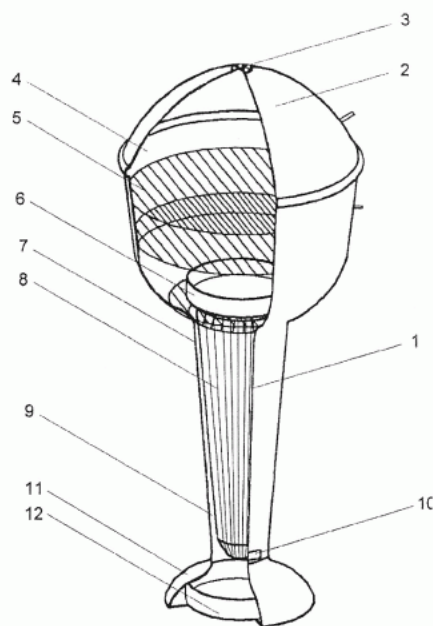
EE 00810 U1

(11) **EE 00810 U1**(51) Int.Cl.
A47J 37/07 (2009.01)(12) **KASULIKU MUDELI KIRJELDUS**

(21) Registreerimistaotluse number: U200800093	(73) Kasuliku mudeli omanik: Indrek Tuulik Toome tee 5-11, Loo alev, 74201 Harju maakond, EE
(22) Registreerimistaotluse esitamise kuupäev: 12.09.2008	(72) Kasuliku mudeli autor: Indrek Tuulik Toome tee 5-11, Loo alev, 74201 Harju maakond, EE
(24) Registreeringu kehtivuse alguse kuupäev: 12.09.2008	(74) Patendivolinik: Raivo Koitel Patendi- & Kaubamärgibüroo Koitel OÜ Tartu mnt 65, 10115 Tallinn, EE
(45) Kasuliku mudeli kirjelduse avaldamise kuupäev: 15.04.2009	

(54) **Küpsetusseade**

(57) Küpsetusseade, mis on energiasäästlik ja on ette nähtud mitmesuguste toitade valmistamiseks ja mida saab kasutada ka muul otstarbel nii sise- kui ka välitingimustes, sisaldab korpust, millel on kaas vähemalt ühe õhusüübrigi, küpsetuskambrit, kuhu on paigutatud erinevaid reoste ja veevann. Seadme jalas on küttematerjaliga vertikaalne põleti, kusjuures jala seina ja põleti vahel on õhulõõr, seadme jala alumises osas on vähemalt üks õhusüüber ja jala tallas on tuhavann. Küpsetusseadme põletil on pikk alt kitsenev tüvikoonuse kujuga osa, millele on kinnitatud kooniline osa. Põleti selline konstruktsioon võimaldab säästa energiat ning valmistada tavapäraste grillitoitude kõrval ka mitmeid külm- ja kuumsuitsutooteid.



EE 00810 U1

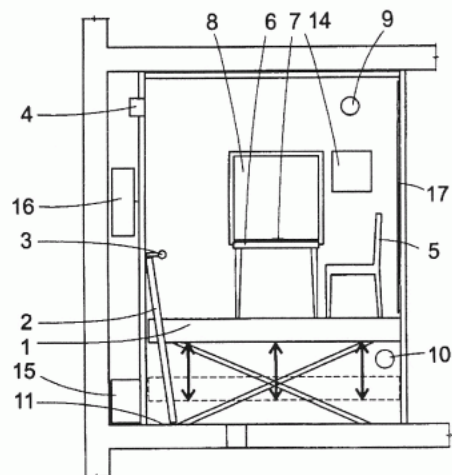
EE 00811 U1

(11) **EE 00811 U1**(51) Int.Cl.
A61H 33/06 (2008.01)(12) **KASULIKU MUDELI KIRJELDUS**

(21) Registreerimistaotluse number: U200700105	(73) Kasuliku mudeli omanik: Andres Soosaar Lille talu, Esivere küla, Hanila vald, 90104 Lääne maakond, EE
(22) Registreerimistaotluse esitamise kuupäev: 01.10.2007	(72) Kasuliku mudeli autor: Andres Soosaar Lille talu, Esivere küla, Hanila vald, 90104 Lääne maakond, EE
(24) Registreeringu kehtivuse alguse kuupäev: 01.10.2007	(74) Patendivolinik: Ott Moorlat OÜ Moorlat & Ko Patendibüroo pk 723, 12902 Tallinn, EE
(45) Kasuliku mudeli kirjelduse avaldamise kuupäev: 15.04.2009	

(54) **Sauna leiliruum**

(57) Leiutis kuulub saunade, täpsemalt leiliruumi ehitamise valdkonda ja käsitleb sauna leiliruumi, mis on mõeldud kasutamiseks nii tervete kui ka liikumispuudega inimeste, nii noorte kui vanurite poolt isikliku hügieeni, ravi ja profülaktilisel otstarbel, lõõgastumiseks, teraapiaks ning vaba aja sisustamiseks. Sauna leiliruumi saab siseneda ka ratastoolis. Leiliruumi põrand on kaetud reguleeritava kõrgusega tasapinnalise lavaga 1, soojenduselemendiks on vertikaalselt asetsev veepihustiga varustatud kiviplaadist keris, lavamööblina on kasutatud teiseldatavaid toole (võib olla ka ratastool) ja lauda, seinal on videoekraan, kõlarid, lae all loomuliku ventilatsiooni ava ja sundventilatsioonisüsteem. Sauna parameetrid ja funktsioonid on juhitavad elektroonilise juhtpuldiga 7, mis võib asuda laual, seinal või olla teiseldatav, kusjuures juhtpult on varustatud värviliste klahvide või värviliste puuteelementidega. Lavapinna all on lava kõrguse reguleerimise süsteem, lavale pääsemiseks on kaldtee. Osa kõlaritest asuvad lava all, mis võimaldab nõrka lavapinna vibreerimist kui õrna jalamassaaži.



EE 00811 U1

EE 00812 U1

(11) **EE 00812 U1**

(51) Int.Cl.
B01J 8/14 (2009.01)
F23C 3/00 (2009.01)
F23M 9/00 (2009.01)

(12) **KASULIKU MUDELI KIRJELDUS**

(21) Registreerimistaotluse number: **U200800120**

(22) Registreerimistaotluse esitamise kuupäev: **27.10.2008**

(24) Registreeringu kehtivuse alguse kuupäev: **27.10.2008**

(45) Kasuliku mudeli kirjelduse avaldamise kuupäev: **15.04.2009**

(73) Kasuliku mudeli omanik:

Aktsiaselts Narva Õlitehas
Auvere küla, Vaivara vald,
40107 Ida-Viru maakond, EE

(72) Kasuliku mudeli autorid:

Aleksandr Kaidalov
Auvere küla, Vaivara vald,
40107 Ida-Viru maakond, EE

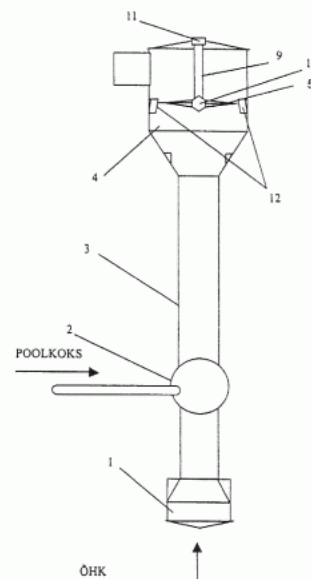
Boriss Kindorkin
Auvere küla, Vaivara vald,
40107 Ida-Viru maakond, EE

(74) Patendivolinik:

Jüri Käosaar
Patendibüroo Käosaar & Co OÜ
Tähe 94, 50107 Tartu, EE

(54) **Aerofontäänkolle**

(57) Käesolev leiutis käsitleb tahke soojuskandjaga utteseadme aerofontäänkollet, mis sisaldab soojuskandja üleskuumutamiseks vajaliku põlemisõhu etteandekambrit 1, poolkoksi etteandekambrit 2, kiirenduskoloni 3 ja aerofontäänkambrit 4 koos järelpõletamise stabilisaatoriga 5. Stabilisaator 5 koosneb varrest 9 ning selle külge kinnitatud tõkestist 10. Stabilisaatoril 5 on kinnitussõlm 11 stabilisaatori 5 kinnitamiseks aerofontäänkambri 4 katte külge. Aerofontäänkambri 4 sisse on mööda perimeetrit kinnitatud labad 12, mille ülesandeks on poolkoksiosakeste ja põlemisõhuvoolu pöörisesse suunamine ning stabilisaatori 5 asendi fikseerimine horisontaaltasapinnas. Selle tulemusel toimub keerisvoo koormuse ühtlasem jaotumine stabilisaatorile ja osakeste efektiivsem purustamine. Stabilisaator 5 kindlustab veelgi suurema poolkoksiosakeste kontsentratsiooni järelpõlemistsoonis ning tõstab järelpõlemisprotsessi intensiivsust, vähenevad keerisvoolu kõikumise mõjud poolkoksi järelpõlemisprotsessile ja suureneb poolkoksiosakeste järelpõlemistsoonis olemise aeg, mis tagab parema järelpõletusprotsessi.

**EE 00812 U1**

EE 00813 U1

(11) **EE 00813 U1**

(51) Int.Cl.
C10B 53/06 (2009.01)
C10B 49/20 (2009.01)

(12) **KASULIKU MUDELI KIRJELDUS**

(21) Registreerimistaotluse number:	U200800059
(85) Rahvusvahelise taotluse siseriikliku menetluse esitamise kuupäev:	07.05.2008
(86) Rahvusvahelise taotluse number:	PCT/RU2006/000322
(86) Rahvusvahelise taotluse esitamise kuupäev:	20.06.2006
(30) Prioriteediantmed:	05.12.2005 RU 2005137842
(24) Registreeringu kehtivuse alguse kuupäev:	20.06.2006
(45) Kasuliku mudeli kirjelduse avaldamise kuupäev:	15.04.2009

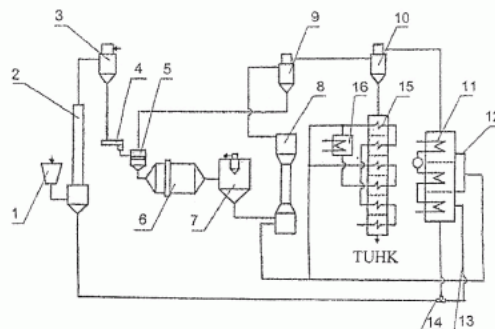
(73) Kasuliku mudeli omanik:
Obštšestvo s ogranitšennoi otvetstvennostju "TTU"
ul. Zverinskaja, d. 18, lit. A, pom. 9N,
197198 Sankt-Peterburg, RU

(72) Kasuliku mudeli autorid:
Eduard Petrovitš Volkov
ul. Aršanskaja, d. 13, kv. 56, 121359 Moskva,
RU
Dmitri Arkadjevitš Gilev
ul. Jakornaja, d. 1, kv. 28,
195027 Sankt-Peterburg, RU
Dmitri Vasiljevitš Kožitsev
Perekopskaja ul., d. 1, kv. 28,
198020 Sankt-Peterburg, RU
Sergei Viktorovitš Onufrijenko
ul. Jesenina, d. 26, korp. 1, kv. 543,
194356 Sankt-Peterburg, RU
Mihhail Sergejevitš Petrov
Bolšaja Prohhorovskaja ul., d. 45, kv. 38,
195248 Sankt-Peterburg, RU

(74) Patendivolinik:
Riho Pikkor
Patendibüroo Turvaja OÜ
Liivalaia 22, 10118 Tallinn, EE

(54) **Seade põlevkivi termiliseks töötlemiseks tahke soojuskandja kasutamisel**

(57) Leiutise objekt on seade põlevkivi termiliseks töötlemiseks tahke soojuskandja kasutamisel. Leiutis kuulub energeetika valdkonda ja seda võib kasutada põlevkivi töötlemisjaamades, kus kasutatakse eri kvaliteediga põlevkivi ja nende segusid teiste komponentidega, et saada kõrge kütteväärtusega tooteid ja eri kasutusala keemiatoteid. Leiutisekohane seade sisaldab järjestikku ühendatud täitepunkrit (1), aerofontäänkuivatit (2), separaatorit (3), transpordiseadet (4), segistit (5), trummeltüüpi horisontaalse pöörlemiseljega reaktorit (6), eralduskambrit (7), aerofontäänküüpi tehnoloogilist kollet (8), soojuskandja separaatorit (9), mille väljund on ühendatud segistiga (5), aga samuti soojuskandja separaatoriga (9) ühendatud tuhaseparaatorit (10). Seade sisaldab samuti katel-utilisaatorit (11), mis on paigaldatud tuhaseparaatori (10) ja aerofontäänkuivatit (2) vahele ja mida kasutatakse tehnoloogilise auru saamiseks, tuha soojusvaheti (15) on paigutatud tuhaseparaatori (10) tuhaväljundisse, kusjuures soojusvaheti soojust äraandvad torud on ühendatud tehnoloogilise koldega (8). Nimetatud leiutis teeb võimalikuks kasutada ära saadud saaduste jääksoojust ja suurendada nende kütteväärtust.



EE 00813 U1

EE 00814 U1

(11) **EE 00814 U1**

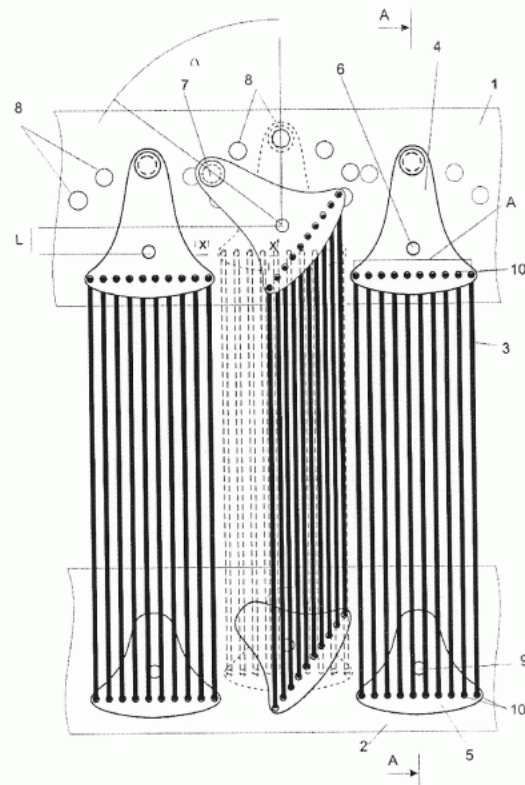
(51) Int.Cl.
D03D 13/00 (2009.01)
D03D 49/62 (2009.01)
D03D 49/68 (2009.01)

(12) **KASULIKU MUDELI KIRJELDUS**

(21) Registreerimistaotluse number:	U200900006	(73) Kasuliku mudeli omanik:	Kadi Pajupuu Paldiski mnt 227-162, 13520 Tallinn, EE
(22) Registreerimistaotluse esitamise kuupäev:	03.02.2009	(72) Kasuliku mudeli autor:	Kadi Pajupuu Paldiski mnt 227-162, 13520 Tallinn, EE
(24) Registreeringu kehtivuse alguse kuupäev:	03.02.2009		
(45) Kasuliku mudeli kirjelduse avaldamise kuupäev:	15.04.2009		

(54) **Reguleeritavate piivahedega suga**

(57) Reguleeritavate piivahedega soa selline ehitus võimaldab kangakudumise käigus soapiidevahelist kaugust gruppide kaupa muuta ja fikseerida. Soapiide otsad on painutatud 90° nurga alla ja kinnitatud nende otste abil ülemise ja alumise soaõla aukudesse. Soapii ots pöörleb augus vabalt. Ülemise soaõla pööramisel ümber telje säilitavad soapiid vertikaalse asendi ja pööravad ümber telje ka alumist soaõlga, mille tulemusel väheneb piidevaheline kaugus. Ülemine soaõlg fikseeritakse ülemisel soaplaadil.



EE 00814 U1

EE 00815 U1

(11) **EE 00815 U1**

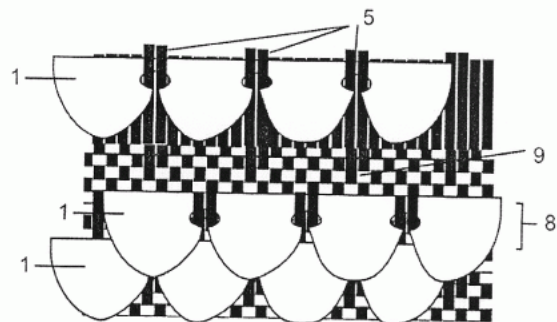
(51) Int.Cl.
D03D 15/02 (2009.01)
D03D 9/00 (2009.01)
D03D 1/00 (2009.01)
D03D 13/00 (2009.01)

(12) **KASULIKU MUDELI KIRJELDUS**

(21) Registreerimistaotluse number: U200900007	(73) Kasuliku mudeli omanik: Kadi Pajupuu Paldiski mnt 227-162, 13520 Tallinn, EE
(22) Registreerimistaotluse esitamise kuupäev: 03.02.2009	(72) Kasuliku mudeli autor: Kadi Pajupuu Paldiski mnt 227-162, 13520 Tallinn, EE
(24) Registreeringu kehtivuse alguse kuupäev: 03.02.2009	
(45) Kasuliku mudeli kirjelduse avaldamise kuupäev: 15.04.2009	

(54) **Viimistlusmaterjali valmistamise meetod**

(57) Taotletava leiutise eesmärgiks on reljeefse soomuselise struktuuriga pinnaga viimistlusmaterjali valmistamise meetod. Selleks valmistatakse jäigast või elastsest lehtmaterjalist detailid. Igasse neist lõigatakse sisse pragu, mis algab detaili alumisest servast ja lõpeb enne detaili ülemist serva avaga, kuhu kudumise käigus kinnitatakse lõimelõngad. Detaili alumine serv valmistatakse isesuguse konfiguratsiooniga. Detailid kinnitatakse kangasse kudumise käigus horisontaal- ja püsttelgedel kahe või mitme lõimelõnga tagant nii, et osa detailist jääb kangapinnast eenduvaks. Nii moodustatakse detailide rida. Iga järgnev detailide rida kinnitatakse kangasse eelneva detailide reaga võrreldes nihkega nii, et eelnev detailide rida kaetakse osaliselt järgneva detailide reaga. Olenevalt detaili materjalist, mõõtmetest, serva konfiguratsioonist, lisatud detailide arvust ja paiknemisest kangas võib valmistada erineva välimusega viimistlusmaterjali, millel on soomuseline struktuur.



EE 00815 U1

EE 00816 U1

(11) **EE 00816 U1**

(51) Int.Cl.
D04C 1/06 (2009.01)
D04C 1/12 (2009.01)
D04C 1/02 (2009.01)

(12) **KASULIKU MUDELI KIRJELDUS**

(21) Registreerimistaotluse number: U200900008	(73) Kasuliku mudeli omanik: Kadi Pajupuu Paldiski mnt 227-162, 13520 Tallinn, EE
(22) Registreerimistaotluse esitamise kuupäev: 03.02.2009	(72) Kasuliku mudeli autor: Kadi Pajupuu Paldiski mnt 227-162, 13520 Tallinn, EE
(24) Registreeringu kehtivuse alguse kuupäev: 03.02.2009	
(45) Kasuliku mudeli kirjelduse avaldamise kuupäev: 15.04.2009	

(54) **Käsitõomaterjal**

(57) Käsitõomaterjal sisaldab villast lõnga, millest on punumismasinal moodustatud ümar pael, mida vihtidena on termiliselt ja mehaaniliselt töödeldud, st paela on vanutatud. Termiline töötlemine on toimunud pesumasinas temperatuuril 80°-90°C ja selle operatsiooni kestvus on 30-40 minutit. Pärast seda on pael mehaaniliselt tsentrifuugitud, kuivatatud ja keritud tarbimispakendile. Saadud käsitõomaterjal on jäme, pehme, mahuline ja inimsõbralik.

EE 00816 U1

EE 00817 U1

(11) **EE 00817 U1**

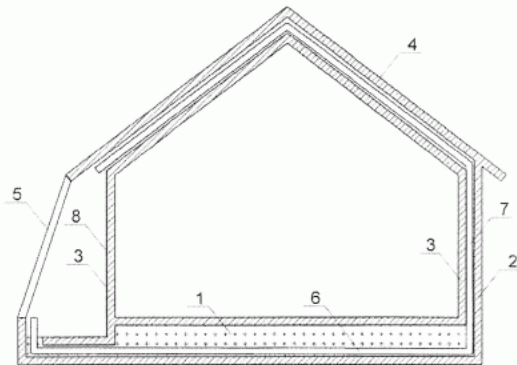
(51) Int.Cl.
E04B 1/74 (2008.04)
F24J 2/04 (2008.04)

(12) **KASULIKU MUDELI KIRJELDUS**

(21) Registreerimistaotluse number: U200800045	(73) Kasuliku mudeli omanik: Alain Kang Tehnika 41-4, 10137 Tallinn, EE
(22) Registreerimistaotluse esitamise kuupäev: 08.04.2008	(72) Kasuliku mudeli autor: Alain Kang Tehnika 41-4, 10137 Tallinn, EE
(24) Registreeringu kehtivuse alguse kuupäev: 08.04.2008	(74) Patendivolinik: Toom Pungas OÜ Synest pk 977, 13402 Tallinn, EE
(45) Kasuliku mudeli kirjelduse avaldamise kuupäev: 15.04.2009	

(54) **Meetod ehitise valmistamiseks**

(57) Meetod soojuslikult isoleeritud raudbetoonist vundament-alusega ehitise valmistamiseks, mille kohaselt ehitise päiksepoolsesse külge väljapoole välisseina paigutatakse valgust läbilaskev lisasein. Vundament-alusesse paigutatakse soojustjuhtivast materjalist õhku läbilaskvad vahendid, mis ühelt poolt avanevad vundament-alusest välisseina ja lisaseina vahele, kuid teiselt poolt ühendatakse seintes ja katus-laes olevate õhku läbilaskvate, soojuslikult isoleeritud vahenditega. Lisaseina ette jääva välisseina väliskihit valmistatakse soojuskiirgust hästi neelavana või kaetakse soojuskiirgust hästi neelava värviga. Ehitise energiakulud vähenevad oluliselt, eriti kevadest kuni sügiseni, kuna meetodi rakendamisega tekitatakse päeval soojenenud välis- ja lisaseina vahel oleva õhu tsirkuleerimine õhku läbilaskvate vahendite kaudu, millega kantakse soojust raudbetoon vundament-alusesse.



EE 00817 U1

EE 00818 U1

(11) **EE 00818 U1**

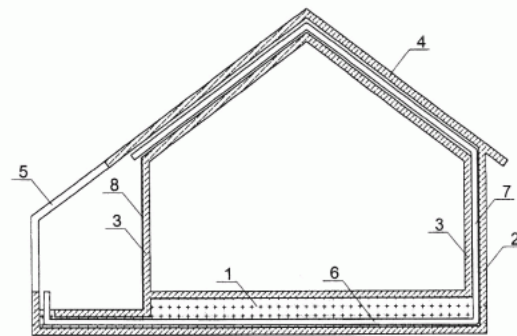
(51) Int.Cl.
E04B 1/74 (2008.04)
F24J 2/04 (2008.04)

(12) **KASULIKU MUDELI KIRJELDUS**

(21) Registreerimistaotluse number: U200800046	(73) Kasuliku mudeli omanik: Alain Kang Tehnika 41-4, 10137 Tallinn, EE
(22) Registreerimistaotluse esitamise kuupäev: 08.04.2008	(72) Kasuliku mudeli autor: Alain Kang Tehnika 41-4, 10137 Tallinn, EE
(24) Registreeringu kehtivuse alguse kuupäev: 08.04.2008	(74) Patendivolinik: Toom Pungas OÜ Synest pk 977, 13402 Tallinn, EE
(45) Kasuliku mudeli kirjelduse avaldamise kuupäev: 15.04.2009	

(54) **Meetod verandaga ehitise valmistamiseks**

(57) Meetod soojuslikult isoleeritud raudbetoonist vundament-alusega verandaga ehitise valmistamiseks, mille kohaselt ehitise päiksepoolsesse külge rajatakse vundament-alus laiema ja selle välisele küljele kinnitatakse valgust läbilaskev lisasein, mille ülaosa ühendatakse valgust läbilaskva katusepikendusega. Vundament-alusesse paigutatakse soojustuhtivast materjalist õhku läbilaskvad vahendid, mis ühelt poolt avanevad vundament-aluse laiendatud osa välisservas valgust läbilaskvast lisaseinast seespool, kuid teiselt poolt ühendatakse seintes ja katus-laes olevate õhku läbilaskvate isoleeritud vahenditega. Lisaseina ette jääva välisseina väliskiht valmistatakse soojuskiirgust hästi neelavana. Ehitise energiakulud vähenevad oluliselt, eriti kevadest kuni sügiseni.



EE 00818 U1

EE 00819 U1

(11) **EE 00819 U1**

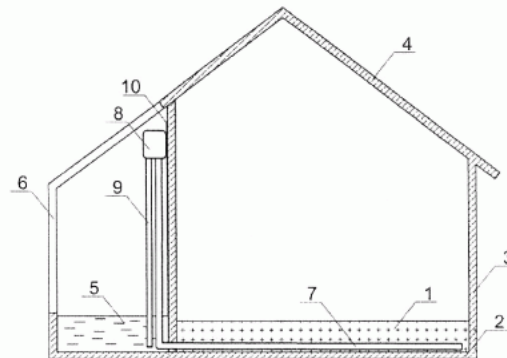
(51) Int.Cl.
E04B 1/74 (2008.04)
F24D 11/00 (2008.04)
F24J 2/04 (2008.04)

(12) **KASULIKU MUDELI KIRJELDUS**

<p>(21) Registreerimistaotluse number: U200800047</p> <p>(22) Registreerimistaotluse esitamise kuupäev: 08.04.2008</p> <p>(24) Registreeringu kehtivuse alguse kuupäev: 08.04.2008</p> <p>(45) Kasuliku mudeli kirjelduse avaldamise kuupäev: 15.04.2009</p>	<p>(73) Kasuliku mudeli omanik: Alain Kang Tehnika 41-4, 10137 Tallinn, EE</p> <p>(72) Kasuliku mudeli autor: Alain Kang Tehnika 41-4, 10137 Tallinn, EE</p> <p>(74) Patendivolinik: Toom Pungas OÜ Synest pk 977, 13402 Tallinn, EE</p>
--	---

(54) **Basseiniga ehitis**

(57) Basseiniga ehitis soojuslikult isoleeritud raudbetoonist vundament-alusega, mille päikesepoolsesse külge on rajatud vundament-alus laiemana ja sellesse on rajatud bassein. Basseini välisele küljele on kinnitatud valgust läbilaskev lisasein, mille ülaosa on ühendatud valgust läbilaskva katusepikendusega. Vundament-alusesse on paigutatud soojustjuhtivast materjalist veetorustik, mis on ühendatud õhk-vesi-soojuspumba soojendatud vee väljundiga. Torustiku teine ots on ühendatud basseiniga. Soojuspump on paigutatud basseiniga samasse ruumi, tänu millele ruumi õhk jahtub. Lisaseina ette jääva välisseina väliskiht on valmistatud soojuskiirgust hästi neelavast materjalist, mis annab neeldunud soojuse konvektsiooniga seina väliskihi lähedasele õhule. Basseiniga ehitise energiakulud vähenevad oluliselt, kuna kevadest kuni sügiseni töötab soojuspump suurenenud kasuteguriga.



EE 00819 U1

EE 00820 U1

(11) **EE 00820 U1**

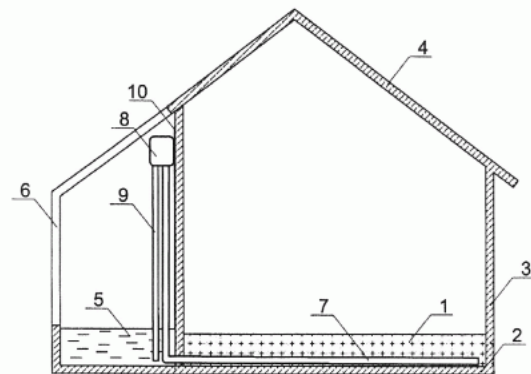
(51) Int.Cl.
E04B 1/74 (2008.04)
F24D 11/00 (2008.04)
F24J 2/04 (2008.04)

(12) **KASULIKU MUDELI KIRJELDUS**

(21) Registreerimistaotluse number:	U200800048	(73) Kasuliku mudeli omanik:	Alain Kang Tehnika 41-4, 10137 Tallinn, EE
(22) Registreerimistaotluse esitamise kuupäev:	08.04.2008	(72) Kasuliku mudeli autor:	Alain Kang Tehnika 41-4, 10137 Tallinn, EE
(24) Registreeringu kehtivuse alguse kuupäev:	08.04.2008	(74) Patendivolinik:	Toom Pungas OÜ Synest pk 977, 13402 Tallinn, EE
(45) Kasuliku mudeli kirjelduse avaldamise kuupäev:	15.04.2009		

(54) **Meetod basseiniga ehitise valmistamiseks**

(57) Meetod soojuslikult isoleeritud raudbetoonist vundament-alusega basseiniga ehitise valmistamiseks, mille kohaselt ehitise päiksepoolsesse külje rajatakse vundament-alus laiema, millesse rajatakse bassein ja selle välisele küljele kinnitatakse valgust läbilaskev lisasein, mille ülaosa ühendatakse valgust läbilaskva katusepikendusega. Vundament-alusesse paigutatakse soojustjuhtivast materjalist veetorustik, kuhu pumbatakse õhk-vesi-soojuspumbast soojendatud vesi, mis pärast torustikku lastaksebasseini. Soojuspump paigutatakse basseini samasse ruumi, tänu millele ruumi õhku jahutatakse. Soojendatav vesi ammutatakse soojuspumpa basseinist. Lisaseina ette jääva välisseina väliskihit valmistatakse soojuskiirgust hästi neelavana, mis annab neeldunud soojuse konveksiooniga seina väliskihi lähedasele õhule. Ehitise energiakulud vähenevad oluliselt, eriti kevadest kuni sügiseni.



EE 00820 U1

EE 00821 U1

(11) **EE 00821 U1**

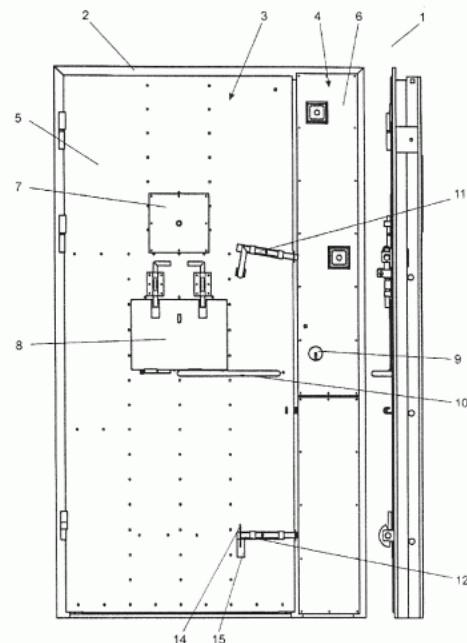
(51) Int.Cl.
E04H 3/08 (2009.01)
E06B 7/30 (2009.01)
E06B 5/01 (2009.01)

(12) **KASULIKU MUDELI KIRJELDUS**

(21) Registreerimistaotluse number:	U200800110	(73) Kasuliku mudeli omanik:	Aktsiaselts U-Kolle Suur-Sõjamäe 35A, 11415 Tallinn, EE
(22) Registreerimistaotluse esitamise kuupäev:	08.10.2008	(72) Kasuliku mudeli autorid:	Stanislav Farberov Suur-Sõjamäe 35A, 11415 Tallinn, EE
(24) Registreeringu kehtivuse alguse kuupäev:	08.10.2008		Urmas Purde Suur-Sõjamäe 35A, 11415 Tallinn, EE
(45) Kasuliku mudeli kirjelduse avaldamise kuupäev:	15.04.2009	(74) Patendivolinik:	Jüri Käosaar Patendibüroo Käosaar & Co OÜ Tähe 94, 50107 Tartu, EE

(54) **Uksekonstruktsioon**

(57) Käesolev leiutus on seotud kinnipidamisasutuse, näiteks vangla või arestikambri uksekonstruktsiooniga, mis sisaldab ukseraami (1), millel on ukseosa (3) ja külgosa (4), ukselehte (5), külgedetaili (6), turvavaate-akent (7), toiduluuki (8), ukسلukku (9), uksekäepidet (10), ukseriivi (11) ning kiirlukustusriivi (12). Ukseriiv (11) on kinnitatud ukselehele (5) kaldega, eelistatult 15°, sulgemissuuna poole, ning ukselehe (5) alumisele osale on kinnitatud kiirlukustusriiv (12), mille tagumisele otsale on kinnitatud kiirlukustusriivi (12) teljega risti olev ringisektorikujuline krae (14).



EE 00821 U1

EE 00822 U1

(11) **EE 00822 U1**

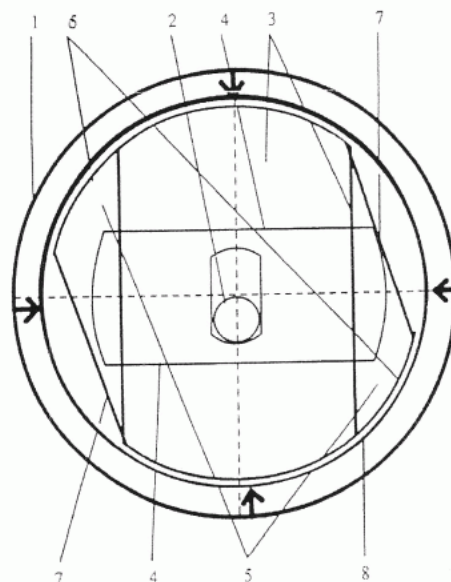
(51) Int.Cl.
F01C 1/22 (2009.01)
F01C 1/30 (2009.01)
F01C 7/00 (2009.01)

(12) **KASULIKU MUDELI KIRJELDUS**

(21) Registreerimistaotluse number: U200800042	(73) Kasuliku mudeli omanik: Juhan Aas Haiba 14/2, Kernu vald, 76301 Harju maakond, EE
(22) Registreerimistaotluse esitamise kuupäev: 25.03.2008	(72) Kasuliku mudeli autor: Juhan Aas Haiba 14/2, Kernu vald, 76301 Harju maakond, EE
(24) Registreeringu kehtivuse alguse kuupäev: 25.03.2008	(74) Patendivolinik: Juhan Hämmalov OÜ Intels Riia 11-3, 51010 Tartu, EE
(45) Kasuliku mudeli kirjelduse avaldamise kuupäev: 15.04.2009	

(54) **Rootormootor**

(57) Rootormootor sisaldab korpust (1), liikumatut vääntvõlli (2) ja kettakujulist rootorit (3). Kettakujulisele rootorile (3) on kinnitatud tiivikud (6) ja mootorit on täiendatud survekambritega (5) ning kahepoolse kolviga (4), mis toetub liikumatule vääntvõllile (2).



EE 00822 U1

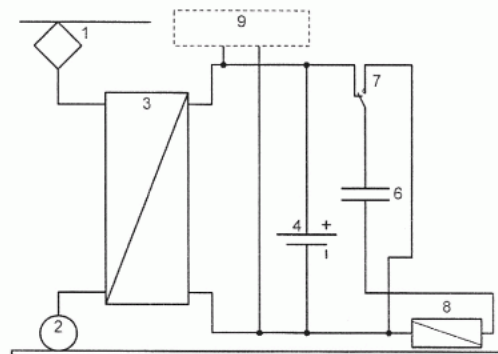
EE 00823 U1

(11) **EE 00823 U1**(51) Int.Cl.
H01M 10/42 (2009.01)(12) **KASULIKU MUDELI KIRJELDUS**

<p>(21) Registreerimistaotluse number: U200800137</p> <p>(22) Registreerimistaotluse esitamise kuupäev: 20.12.2008</p> <p>(24) Registreeringu kehtivuse alguse kuupäev: 20.12.2008</p> <p>(45) Kasuliku mudeli kirjelduse avaldamise kuupäev: 15.04.2009</p>	<p>(73) Kasuliku mudeli omanik: Tallinna Tehnikaülikool Ehitajate tee 5, 19086 Tallinn, EE</p> <p>(72) Kasuliku mudeli autorid: Dmitri Vinnikov Ehitajate tee 5, 19086 Tallinn, EE Hardi Hõimoja Ehitajate tee 5, 19086 Tallinn, EE Tanel Jalakas Ehitajate tee 5, 19086 Tallinn, EE Juhan Laugis Ehitajate tee 5, 19086 Tallinn, EE</p>
--	--

(54) **Koostoime energia- ja võimsussalvesti**

(57) Leiutises on esitatud ülikondensaatoritel põhinev lisaenergiasalvesti elektertranspordi rakendustele, mis on ette nähtud alalisvoolu kontaktliini toitega elektrisõiduki, elektrirongi või trammi abiseadmete või muu suure impulssvõimsusega tarbijate toiteks. Lisaenergiasalvesti toimib koostoimes primaarse põhisalvestiga, akupatareiga. Lahenduse eesmärgiks on suurendada suure impulssvõimsusega tarbijate, rööbaspidurite töökindlust, vähendades nende sõltuvust põhisalvesti seisundist.



EE 00823 U1

EE 00824 U1

(11) **EE 00824 U1**

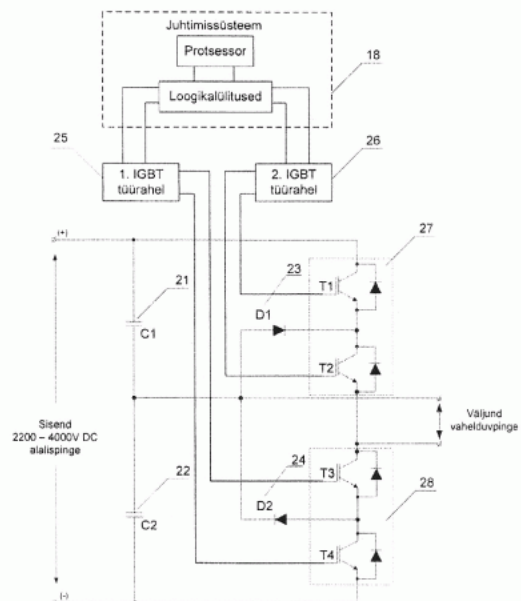
(51) Int.Cl.
H02M 5/42 (2009.01)
B60L 9/28 (2009.01)

(12) **KASULIKU MUDELI KIRJELDUS**

(21) Registreerimistaotluse number:	U200800134	(73) Kasuliku mudeli omanik:	Tallinna Tehnikaülikool Ehitajate tee 5, 19086 Tallinn, EE
(22) Registreerimistaotluse esitamise kuupäev:	16.12.2008	(72) Kasuliku mudeli autorid:	Dmitri Vinnikov Ehitajate tee 5, 19086 Tallinn, EE
(24) Registreeringu kehtivuse alguse kuupäev:	16.12.2008		Tanel Jalakas Ehitajate tee 5, 19086 Tallinn, EE
(45) Kasuliku mudeli kirjelduse avaldamise kuupäev:	15.04.2009		Indrek Roasto Ehitajate tee 5, 19086 Tallinn, EE
			Juhan Laugis Ehitajate tee 5, 19086 Tallinn, EE

(54) **Rööbastranspordi kõrgepingeline suure võimsustihedusega staatiline abitoitemuundur**

(57) Leiutus käsitleb 3,3 kV IGBT-del põhinevat kõrgepingelist staatilist suure võimsustihedusega abitoitemuundurit rööbastranspordi rakendustele, mis on ette nähtud alalisvoolu kontaktliini toitega elektrisõiduki, näiteks elektrirongi abiseadmete toiteks. Abitoitemuundur sisaldab sisendfiltrit, poolsillana realiseeritud kolmetasandilise topoloogiaga sisendvaheldit, eraldustransformaatorit ning kiiretoimeliste diodidega väljundalaldit koos LC filtriga. Väljundalaldi võib olla realiseeritud kas täissildalaldina, voolu kahekordistava topoloogiaga alaldina või kahe paralleelühenduses oleva voolu kahekordistava topoloogiaga alaldina. Abitoitemuunduri väljundpinged on sisendpingest galvaaniliselt isoleeritud eraldustransformaatoriga, millel võib olla üks sekundaarmähis koos selle külge ühendatud sildalaldiga või voolu kahekordistava alaldiga. Eraldustransformaatoril võib olla ka kaks sekundaarmähist, mille külge on ühendatud omavahel paralleelühenduses olevad voolu kahekordistava topoloogiaga alaldid. Ühe eraldustransformaatori asemel võib kasutada kahte jadaühenduses oleva primaarmähisega eraldustransformaatorit.



EE 00824 U1

EE 00825 U1

(11) **EE 00825 U1**(51) Int.Cl.
H04Q 7/22 (2008.04)(12) **KASULIKU MUDELI KIRJELDUS**

<p>(21) Registreerimistaotluse number: U200800133</p> <p>(22) Registreerimistaotluse esitamise kuupäev: 11.12.2008</p> <p>(24) Registreeringu kehtivuse alguse kuupäev: 11.12.2008</p> <p>(45) Kasuliku mudeli kirjelduse avaldamise kuupäev: 15.04.2009</p>	<p>(73) Kasuliku mudeli omanik: Veljo Kurik Kaupmehe 7 - 33, 10114 Tallinn, EE</p> <p>(72) Kasuliku mudeli autorid: Veljo Kurik Kaupmehe 7 - 33, 10114 Tallinn, EE</p> <p>Aivo Kurik Männi tee 17, Haabneeme, 74001 Harju maakond, EE</p>
--	--

(54) **Meetod mobiilsideteenuste arvelduste ajaliseks juhtimiseks**

(57) Käesolev leiutis käsitleb meetodit teenuste arvelduste ajaliseks juhtimiseks ühe telefoninumbri ja SIM-kaardiga mobiilsideseadmes, mille kohaselt jagatakse ühelt telefoninumbri kasutatavad mobiilsideteenused ajaliselt kahe kasutaja (tööandja ja töötaja) vahel. Jagatavateks ajaperioodideks on ööpäevas sisalduvad tunnid (tööaeg) ja konkreetsed kalendripäevad, kuigi mobiilsideseadet kasutab ainult üks kasutaja (töötaja). Selle teenuse kasutuselevõtuks on vaja mobiilsideoperaatoril ja kahel kasutajal määrata kindlaks need ööpäevas sisalduvad tunnid ja vastavad kalendripäevad aastas, millal loetakse mobiilsideteenuste tarbijaks üks kasutaja ja millal teine ning vastavalt sellele jaguneb ka tarbitud teenuste rahaline arvestus.

EE 00825 U1

**MZ1K. KASULIKU MUDELI REGISTREERINGU
KEHTIVUSE LÕPPEMINE**Teade avaldatakse "Kasuliku mudeli seaduse" paragrahvi 36 lõike 2¹ alusel.

Eesti Kasuliku Mudeli Lehe number	Registreeringu number	Rahvusvahelise patendiklassi- fikatsiooni indeks(id)	Registreeringu kehtivuse lõppemise kuupäev	Kood (WIPO ST. 17)
2001, 1	00254	E06B 1/14	09.08.2008	MM1K
2004, 4	00473	B26B 23/0	19.07.2008	MM1K
2004, 4	00482	G09F 15/00 G09F 7/18 G09F 1/08	19.08.2008	MM1K
2005, 1	00485	A23B 4/044 A47J 37/07	17.09.2008	MM1K
2005, 1	00487	A46B 11/02	05.07.2008	MM1K
2005, 1	00489	A47C 4/00	03.09.2008	MM1K
2005, 1	00491	A63B 59/14	22.07.2008	MM1K
2005, 1	00493	B27L 7/00	19.07.2008	MM1K
2005, 1	00502	G06F 19/00 H04Q 7/24 H04L 12/18	09.07.2008	MM1K

**RZ1K. KASULIKU MUDELI REGISTREERINGUT
PUUDUTAVAD MUUD TEATED****REGISTREERINGU KEHTIVUSE PIKENDAMINE**

Registreeringu number	Registreeringu kehtivuse lõppemise kuupäev
00521	20.01.2013
00522	10.02.2013
00539	29.12.2012
00540	11.03.2013
00543	10.08.2013
00550	28.01.2013
00554	29.12.2012
00555	29.12.2012
00556	29.12.2012
00557	29.12.2012
00564	07.03.2013
00565	07.03.2013
00566	07.03.2013
00573	29.04.2013
00623	20.01.2013

LOENDID**FG1K. REGISTREERITUD KASULIKE MUDELITE
SÜSTEMAATILINE LOEND**

Rahvusvahelise patendi- klassifikatsiooni indeks(id)	Registreeringu number	Registreerimistaotluse number
A01C 21/00	00808	U200800094
A45F 3/14	00809	U200800086
A47J 37/07	00810	U200800093
A61H 33/06	00811	U200700105
B01J 8/14	00812	U200800120
C10B 53/06	00813	U200800059
D03D 13/00	00814	U200900006
D03D 15/02	00815	U200900007
D04C 1/06	00816	U200900008
E04B 1/74	00817	U200800045
E04B 1/74	00818	U200800046
E04B 1/74	00819	U200800047
E04B 1/74	00820	U200800048
E04H 3/08	00821	U200800110
F01C 1/22	00822	U200800042
H01M 10/42	00823	U200800137
H02M 5/42	00824	U200800134
H04Q 7/22	00825	U200800133

KASULIKU MUDELI JA MIKROLÜLITUSE TOPOLOOGIA ALASED ÕIGUSAKTID JA MUU INFO

RIIKLIKUS PATENDIVOLINIKE REGISTRIS REGISTREERITUD PATENDIVOLINIKE NIMEKIRI (seisuga 11. veebruar 2009)

Register on asutatud 1. septembril 2001. a Vabariigi Valitsuse 7. augusti 2001. a määrusega nr 271 "Riikliku patendivolinike registri asutamine ja registri pidamise põhimäärus" (RT I 2001, 70, 426) patendivoliniku seaduse § 21 alusel (RT I 2001, 27, 151).

TEGEVUSVALDKOND: LEIUTIS (PATENT, KASULIK MUDEL), MIKROLÜLITUSTE TOPOLOOGIA

Arno ANIJALG	OÜ USTERVALL Kivi 21-6 51009 Tartu pk 21, 51002 Tartu telefon: 744 1980 telefaks: 744 1785 e-post: anijalg@ustervall.ee http://www.ustervall.ee võõrkeeled: saksa, vene	Lembit KALEV	Patendibüroo ROOSILLA OÜ Järveotsa tee 39-61 13520 Tallinn telefon: 657 5381 telefaks: 657 5381 GSM: 511 9951 e-post: roosilla@roosilla.ee http://www.roosilla.ee võõrkeeled: inglise, vene
Alla HÄMMALOV	OÜ Intels Magasini 12 51005 Tartu telefon: 742 0401 telefaks: 742 0326 e-post: intels@intels.ee http://www.intels.ee võõrkeeled: inglise, poola, vene	Urmas KAULER	Patendibüroo TURVAJA OÜ Liivalaia 22 10118 Tallinn telefon: 640 3109 telefaks: 640 3105 e-post: turvaja@turvaja.ee http://www.turvaja.ee võõrkeeled: inglise, vene, soome
Juhan HÄMMALOV	OÜ Intels Magasini 12 51005 Tartu telefon: 742 0401 telefaks: 742 0326 e-post: intels@intels.ee http://www.intels.ee võõrkeeled: inglise, saksa, vene	Urmas KERNU	AAA Patendibüroo OÜ Tartu mnt 16 10117 Tallinn pk 3926, 10509 Tallinn telefon: 660 5910, 660 5911 telefaks: 660 5912 e-post: aaa@aaa.ee http://www.aaa.ee võõrkeeled: inglise, saksa, soome, vene
Uno JÄÄGER	Inseneribüroo Uneko OÜ Rüütli 51a, 80010 Pärnu telefon: 447 1021 telefaks: 447 1001 GSM: 515 1844 e-post: info@uneko.ee http://www.uneko.ee võõrkeeled: inglise, soome, vene	Ljubov KESSELMAN	OÜ Kesna Tedre 77-52 10616 Tallinn telefon: 660 8068 telefaks: 660 8069 e-post: kesna@kesna.ee http://www.kesna.ee võõrkeeled: inglise, vene
Sirje KAHU	OÜ USTERVALL Kivi 21-6 51009 Tartu pk 21, 51002 Tartu telefon: 744 1980 telefaks: 744 1785 e-post: skahu@ustervall.ee http://www.ustervall.ee võõrkeeled: inglise, vene	Heinu KOITEL	Patendi- & Kaubamärgibüroo Koitel OÜ Tartu mnt 65 10115 Tallinn pk 1759, 10902 Tallinn telefon: 603 3260 telefaks: 603 3261 e-post: koitel@koitel.ee http://www.koitel.ee võõrkeeled: inglise, soome, vene

- Raivo KOITEL** **Patendi- & Kaubamärgibüroo Koitel OÜ**
 Tartu mnt 65
 10115 Tallinn
 pk 1759, 10902 Tallinn
 telefon: 603 3260
 telefaks: 603 3261
 e-post: koitel@koitel.ee
 http://www.koitel.ee
 võõrkeeled: vene, inglise, soome
- Mart Enn KOPPEL** **Patendibüroo Koppel OÜ**
 Kajaka 4-10
 11317 Tallinn
 telefon: 677 4136
 telefaks: 677 4138
 e-post: info@koppelpb.com
 http://www.koppelpb.com
 võõrkeeled: inglise, vene, soome
- Jüri KÄOSAAR** **Patendibüroo Käosaar & Co OÜ**
 Tähe 94
 50107 Tartu
 telefon: 738 3051
 telefaks: 738 3055
 e-post: info@kaosaar.ee
 http://www.kaosaar.ee
 võõrkeeled: inglise, vene
- Reet MAASIKAMÄE** **OÜ Kaitsepurus**
 Mulla 4-3
 10611 Tallinn
 telefon: 673 9097, 633 2798
 telefaks: 677 4844
 e-post: purus@online.ee
 purus@hot.ee
 http://www.hot.ee/purus/
 võõrkeeled: inglise, vene
- Leevi MARKUS** **Patendibüroo Käosaar & Co OÜ**
 Tähe 94, 50107 Tartu
 telefon: 738 3051
 telefaks: 738 3055
 e-post: info@kaosaar.ee
 http://www.kaosaar.ee
 võõrkeeled: inglise, vene
- Raivo MATSOO** **RM Hirvela Patendibüroo OÜ**
 Saku 15, 11314 Tallinn
 telefon: 614 0816
 telefaks: 614 0818
 e-post: hirvela@hirvela.ee
 võõrkeeled: inglise, vene
- Anniki MEISTER** **Patendibüroo Koppel OÜ**
 Kajaka 4-10
 11317 Tallinn
 telefon: 677 4136
 5399 7106
 telefaks: 677 4138
 e-post: info@koppelpb.com
 http://www.koppelpb.com
 võõrkeeled: inglise, saksa vene, soome
- Elle MELLIK** **AAA Patendibüroo OÜ**
 Tartu mnt 16
 10117 Tallinn
 pk 3926, 10509 Tallinn
 telefon: 660 5910, 660 5911
 telefaks: 660 5912
 e-post: aaa@aaa.ee
 http://www.aaa.ee
 võõrkeeled: inglise, vene
- Lembit MITT** **AAA Patendibüroo OÜ**
 Tartu mnt 16
 10117 Tallinn
 pk 3926, 10509 Tallinn
 telefon: 660 5910, 660 5911
 telefaks: 660 5912
 e-post: aaa@aaa.ee
 http://www.aaa.ee
 võõrkeeled: inglise, vene
- Ott MOORLAT** **OÜ Moorlat & Ko Patendibüroo**
 pk 723, 12902 Tallinn
 telefon: 655 0450, 654 2844
 telefaks: 654 2844
 e-post: ott.moorlat@moorlat.ee
 http://www.moorlat.ee
 võõrkeeled: inglise, vene
- Andres MUTT** **OÜ LASVET**
 Suurtüki 4a, 10133 Tallinn
 pk 3136, 10505 Tallinn
 telefon: 640 6600
 telefaks: 640 6604
 e-post: lasvet@lasvet.ee
 http://www.lasvet.ee
 võõrkeeled: vene, inglise
- Tõnu NELSAS** **AAA Patendibüroo OÜ**
 Tartu mnt 16
 10117 Tallinn
 pk 3926, 10509 Tallinn
 telefon: 660 5910, 660 5911
 telefaks: 660 5912
 e-post: aaa@aaa.ee
 http://www.aaa.ee
 võõrkeeled: inglise, vene, soome

Piret NIIDAS	OÜ LASVET Suurtüki 4a, 10133 Tallinn pk 3136, 10505 Tallinn telefon: 640 6600 telefaks: 640 6604 e-post: lasvet@lasvet.ee http://www.lasvet.ee võõrkeeled: vene, saksa, inglise	Toom PUNGAS	OÜ Synest pk 977, 13402 Tallinn telefon: 660 9786 telefaks: 660 9787 e-post: toom@synest.ee võõrkeeled: inglise, saksa, soome, vene
Jüri OLT	Patendibüroo Käosaar & Co OÜ Tähe 94 50107 Tartu telefon: 738 3051 telefaks: 738 3055 e-post: info@kaosaar.ee http://www.kaosaar.ee võõrkeeled: inglise, saksa, soome, vene	Mikk PUTK	Tehnoloogiauringute OÜ Akadeemia tee 19, 12618 Tallinn telefon: 6838 025 telefaks: 6838 001 e-post: mikk@tehnoloogiauringud.ee http://www.tehnoloogiauringud.ee Skype ID: mikkputk võõrkeeled: inglise, vene
Jaak OSTRAT	OÜ LASVET Suurtüki 4a, 10133 Tallinn pk 3136, 10505 Tallinn telefon: 640 6600 telefaks: 640 6604 e-post: lasvet@lasvet.ee http://www.lasvet.ee võõrkeeled: inglise, saksa, soome, vene	Tarmo ROSMAN	Rosman ja Partnerid OÜ pk 652, 12602 Tallinn telefon: 656 1450 telefaks: 656 1450 e-post: tarman@cc.ttu.ee võõrkeeled: saksa, inglise, ungari, vene
Tauno OTTO	Tallinna Tehnikaülikool Ehitajate tee 5, 19086 Tallinn telefon: 620 3269 telefaks: 620 2020 e-post: tauno.otto@ttu.ee http://www.ttu.ee võõrkeeled: inglise, vene	Arvo SALUMÄE	OÜ Amende Patendibüroo Raua 65 10152 Tallinn telefon: 648 6125 telefaks: 641 0174 e-post: amende@hot.ee võõrkeeled: inglise, saksa, soome, vene
Villu PAVELTS	OÜ LASVET Suurtüki 4a, 10133 Tallinn pk 3136, 10505 Tallinn telefon: 640 6600 telefaks: 640 6604 e-post: lasvet@lasvet.ee http://www.lasvet.ee võõrkeeled: inglise, soome, vene	Margus SARAP	Sarap ja Partnerid Patendibüroo Riia 185A 51014 Tartu telefon: 747 7058 telefaks: 747 7059 e-post: margus.sarap@mail.ee võõrkeeled: inglise, vene
Riho PIKKOR	Patendibüroo TURVAJA OÜ Liivalaia 22 10118 Tallinn telefon: 640 3109 telefaks: 640 3105 e-post: turvaja@turvaja.ee http://www.turvaja.ee võõrkeeled: inglise, saksa, vene	Tiina SIIM	OÜ LASVET Suurtüki 4a, 10133 Tallinn pk 3136, 10505 Tallinn telefon: 640 6600 telefaks: 640 6604 e-post: lasvet@lasvet.ee http://www.lasvet.ee võõrkeeled: inglise, vene
		Harald TEHVER	Patendibüroo TURVAJA OÜ Liivalaia 22 10118 Tallinn telefon: 640 3109 telefaks: 640 3105 e-post: turvaja@turvaja.ee http://www.turvaja.ee võõrkeeled: inglise, saksa, vene

Jürgen TOOME

OÜ LASVET

Suurtüki 4a, 10133 Tallinn
pk 3136, 10505 Tallinn
telefon: 640 6600
telefaks: 640 6604
e-post: lasvet@lasvet.ee
<http://www.lasvet.ee>
võõrkeeled: inglise, vene

Enn URGAS

Patendibüroo TURVAJA OÜ

Liivalaia 22
10118 Tallinn
telefon: 640 3109
telefaks: 640 3105
e-post: turvaja@turvaja.ee
<http://www.turvaja.ee>
võõrkeeled: inglise, vene

Olga TREUFELDT

Patendibüroo TURVAJA OÜ

Liivalaia 22
10118 Tallinn
telefon: 640 3109
telefaks: 640 3105
e-post: turvaja@turvaja.ee
<http://www.turvaja.ee>
võõrkeeled: inglise, vene

Juta-Maris UUSTALU

OÜ Amende Patendibüroo

Raua 65
10152 Tallinn
telefon: 648 6125
telefaks: 641 0174
e-post: amende@hot.ee
võõrkeeled: inglise, vene

**LIST OF PATENT ATTORNEYS, REGISTERED IN
THE ESTONIAN STATE REGISTER OF PATENT ATTORNEYS**
(by 11 February 2009)

Register is established on September 1st 2001

FIELD OF ACTIVITY: INVENTION (PATENT, UTILITY MODEL), INTEGRATED CIRCUITS

Arno ANIJALG	USTERVALL Ltd. Kivi 21-6 51009 Tartu, Estonia P.O. Box 21 51002 Tartu, Estonia Phone: +372 744 1980 Fax: +372 744 1785 E-mail: anijalg@ustervall.ee Http://www.ustervall.ee German, Russian, Estonian	Lembit KALEV	Patent Bureau ROOSILLA Ltd. Järveotsa Road 39-61 13520 Tallinn, Estonia Phone: +372 657 5381 Fax: +372 657 5381 GSM: +372 511 9951 E-mail: roosilla@roosilla.ee Http://www.roosilla.ee English, Russian, Estonian
Alla HÄMMALOV	Intels Ltd. Magasini 12 51005 Tartu, Estonia Phone: +372 742 0401 Fax: +372 742 0326 E-mail: intels@intels.ee Http://www.intels.ee English, Polish, Russian, Estonian	Urmas KAULER	Patendibüroo TURVAJA OÜ Liivalaia 22 10118 Tallinn, Estonia Phone: +372 640 3109 Fax: +372 640 3105 E-mail: turvaja@turvaja.ee Http://www.turvaja.ee English, Russian, Finnish, Estonian
Juhan HÄMMALOV	Intels Ltd. Magasini 12 51005 Tartu, Estonia Phone: +372 742 0401 Fax: +372 742 0326 E-mail: intels@intels.ee Http://www.intels.ee English, German, Russian, Estonian	Urmas KERNU	AAA Legal Services Tartu Road 16 10117 Tallinn, Estonia P.O. Box 3926 10509 Tallinn, Estonia Phone: +372 660 5910 +372 660 5911 Fax: +372 660 5912 E-mail: aaa@aaa.ee Http://www.aaa.ee English, German, Finnish, Russian, Estonian
Uno JÄÄGER	Inseneribüroo Uneko Ltd. Rüütli 51a 80010 Pärnu, Estonia Phone: +372 447 1021 Fax: +372 447 1001 GSM: +372 515 1844 E-mail: info@uneko.ee Http://www.uneko.ee English, Finnish, Russian, Estonian	Ljubov KESSELMAN	Kesna Ltd. Tedre Str. 77-52 10616 Tallinn, Estonia Phone: +372 660 8068 Fax: +372 660 8069 E-mail: kesna@kesna.ee Http://www.kesna.ee English, Russian, Estonian
Sirje KAHU	USTERVALL Ltd. Kivi 21-6 51009 Tartu, Estonia P.O. Box 21 51002 Tartu, Estonia Phone: +372 744 1980 Fax: +372 744 1785 E-mail: skahu@ustervall.ee Http://www.ustervall.ee English, Russian, Estonian	Mart Enn KOPPEL	Patent Bureau Koppel Kajaka 4-10 11317 Tallinn, Estonia Phone: +372 677 4136 Fax: +372 677 4138 E-mail: info@koppelpb.com Http://www.koppelpb.com English, Russian, Finnish, Estonian

Heinu KOITEL	Patent & Trademark Agency Koitel Tartu Road 65 10115 Tallinn, Estonia P.O. Box 1759 10902 Tallinn, Estonia Phone: +372 603 3260 Fax: +372 603 3261 E-mail: koitel@koitel.ee Http://www.koitel.ee English, Finnish, Russian, Estonian	Raivo MATSOO	RM Hirvela Patent Bureau Ltd Saku 15, 11314 Tallinn, Estonia Phone: +372 614 0816 Fax: +372 614 0818 E-mail: hirvela@hirvela.ee English, Russian, Estonian
Raivo KOITEL	Patent & Trademark Agency Koitel Tartu Road 65 10115 Tallinn, Estonia P.O. Box 1759 10902 Tallinn, Estonia Phone: +372 603 3260 Fax: +372 603 3261 E-mail: koitel@koitel.ee Http://www.koitel.ee Russian, English, Finnish, Estonian	Anniki MEISTER	Patent Bureau Koppel Kajaka 4-10 11317 Tallinn, Estonia Phone: +372 677 4136 +372 5399 7106 Fax: +372 677 4138 E-mail: info@koppelpb.com Http://www.koppelpb.com English, German, Russian, Finnish, Estonian
Jüri KÄOSAAR	Patent Agency Käosaar & Co Tähe Str. 94 50107 Tartu, Estonia Phone: +372 738 3051 Fax: +372 738 3055 E-mail: info@kaosaar.ee Http://www.kaosaar.ee English, Russian, Estonian	Elle MELLIK	AAA Legal Services Tartu Road 16 10117 Tallinn, Estonia P.O. Box 3926 10509 Tallinn, Estonia Phone: +372 660 5910 +372 660 5911 Fax: +372 660 5912 E-mail: aaa@aaa.ee Http://www.aaa.ee English, Russian, Estonian
Reet MAASIKAMÄE	Patent Bureau Kaitsepurus Ltd. Mulla Str. 4-3 10611 Tallinn, Estonia Phone: +372 673 9097 +372 633 2798 Fax: +372 677 4844 E-mail: purus@online.ee purus@hot.ee Http://www.hot.ee/purus/ English, Russian, Estonian	Lembit MITT	AAA Legal Services Tartu Road 16 10117 Tallinn, Estonia P.O. Box 3926 10509 Tallinn, Estonia Phone: +372 660 5910 +372 660 5911 Fax: +372 660 5912 E-mail: aaa@aaa.ee Http://www.aaa.ee English, Russian, Estonian
Leevi MARKUS	Patent Agency Käosaar & Co Tähe Str. 94 50107 Tartu, Estonia Phone: +372 738 3051 Fax: +372 738 3055 E-mail: info@kaosaar.ee Http://www.kaosaar.ee English, Russian, Estonian	Ott MOORLAT	Moorlat & Co Ltd. Patent Bureau P.O. Box 723 12902 Tallinn, Estonia Phone: +372 655 0450 +372 654 2844 Fax: +372 654 2844 E-mail: ott.moorlat@moorlat.ee Http://www.moorlat.ee English, Russian, Estonian
		Andres MUTT	Lasvet Ltd. P.O. Box 3136 10505 Tallinn, Estonia Phone: +372 640 6600 Fax: +372 640 6604 E-mail: lasvet@lasvet.ee Http://www.lasvet.ee Russian, English, Estonian

Tõnu NELNAS	AAA Legal Services Tartu Road 16 10117 Tallinn, Estonia P.O. Box 3926 10509 Tallinn, Estonia Phone: +372 660 5910 +372 660 5911 Fax: +372 660 5912 E-mail: aaa@aaa.ee Http://www.aaa.ee English, Russian, Finnish, Estonian	Riho PIKKOR	Patendibüroo TURVAJA OÜ Liivalaia 22 10118 Tallinn, Estonia Phone: +372 640 3109 Fax: +372 640 3105 E-mail: turvaja@turvaja.ee Http://www.turvaja.ee English, German, Russian, Estonian
Piret NIIDAS	Lasvet Ltd. P.O. Box 3136 10505 Tallinn, Estonia Phone: +372 640 6600 Fax: +372 640 6604 E-mail: lasvet@lasvet.ee Http://www.lasvet.ee Russian, German, English, Estonian	Toom PUNGAS	Synest Ltd. P.O. Box 977 13402 Tallinn, Estonia Phone: +372 660 9786 Fax: +372 660 9787 E-mail: toom@synest.ee English, German, Finnish, Russian, Estonian
Jüri OLT	Patent Agency Käosaar & Co Tähe Str. 94 50107 Tartu, Estonia Phone: +372 738 3051 Fax: +372 738 3055 E-mail: info@kaosaar.ee Http://www.kaosaar.ee English, German, Finnish, Russian, Estonian	Mikk PUTK	Tehnoloogiauringute OÜ Akadeemia Str. 19, 12618 Tallinn, Estonia Phone: +372 6838 025 Fax: +372 6838 001 E-mail: mikk@tehnoloogiauringud.ee Http://www.tehnoloogiauringud.ee Skype ID: mikkputk English, Russian, Estonian
Jaak OSTRAT	Lasvet Ltd. P.O. Box 3136 10505 Tallinn, Estonia Phone: +372 640 6600 Fax: +372 640 6604 E-mail: lasvet@lasvet.ee Http://www.lasvet.ee English, German, Finnish, Russian, Estonian	Tarmo ROSMAN	Rosman and Partners Ltd. P.O. Box 652 12602 Tallinn, Estonia Phone: +372 656 1450 Fax: +372 656 1450 E-mail: tarman@cc.ttu.ee German, English, Hungarian, Russian, Estonian
Tauno OTTO	Tallinn University of Technology Ehitajate tee 5 19086 Tallinn, Estonia Phone: +372 620 3269 Fax: +372 620 2020 E-mail: tauno.otto@ttu.ee Http://www.ttu.ee English, Russian, Estonian	Arvo SALUMÄE	AMENDE Patent Agency Ltd. Raua 65, 10152 Tallinn, Estonia Phone: +372 648 6125 Fax: +372 641 0174 E-mail: amende@hot.ee English, German, Finnish, Russian, Estonian
Villu PAVELTS	Lasvet Ltd. P.O. Box 3136 10505 Tallinn, Estonia Phone: +372 640 6600 Fax: +372 640 6604 E-mail: lasvet@lasvet.ee Http://www.lasvet.ee English, Finnish, Russian, Estonian	Margus SARAP	Sarap ja Partnerid Patendibüroo Riia 185A 51014 Tartu, Estonia Phone: +372 747 7058 Fax: +372 747 7059 E-mail: margus.sarap@mail.ee English, Russian, Estonian

Tiina SIIM

Lasvet Ltd.
P.O. Box 3136
10505 Tallinn, Estonia
Phone: +372 640 6600
Fax: +372 640 6604
E-mail: lasvet@lasvet.ee
Http://www.lasvet.ee
English, Russian, Estonian

Olga TREUFELDT

Patendibüroo TURVAJA OÜ
Liivalaia 22
10118 Tallinn, Estonia
Phone: +372 640 3109
Fax: +372 640 3105
E-mail: turvaja@turvaja.ee
Http://www.turvaja.ee
English, Russian, Estonian

Harald TEHVER

Patendibüroo TURVAJA OÜ
Liivalaia 22
10118 Tallinn, Estonia
Phone: +372 640 3109
Fax: +372 640 3105
E-mail: turvaja@turvaja.ee
Http://www.turvaja.ee
English, German, Russian,
Estonian

Enn URGAS

Patendibüroo TURVAJA OÜ
Liivalaia 22
10118 Tallinn, Estonia
Phone: +372 640 3109
Fax: +372 640 3105
E-mail: turvaja@turvaja.ee
Http://www.turvaja.ee
English, Russian, Estonian

Jürgen TOOME

Lasvet Ltd.
P.O. Box 3136
10505 Tallinn, Estonia
Phone: +372 640 6600
Fax: +372 640 6604
E-mail: lasvet@lasvet.ee
Http://www.lasvet.ee
English, Russian, Estonian

Juta-Maris UUSTALU

AMENDE Patent Agency Ltd.
Raua 65, 10152 Tallinn, Estonia
Phone: +372 648 6125
Fax: +372 641 0174
E-mail: amende@hot.ee
English, Russian, Estonian

**RIIKIDE, TEISTE ÜHENDUSTE JA VALITSUSTEVÄHELISTE
ORGANISATSIOONIDE KOODID**

AD	Andorra	DZ	Alžeeria	JM	Jamaica	PW	Belau
AE	Araabia	EA	Euraasia	JO	Jordaania	PY	Paraguay
	Ühendemiraadid		Patendiorganisat-	JP	Jaapan	QA	Katar
AF	Afganistan		sioon (EAPO)	KE	Kenya	RO	Rumeenia
AG	Antigua ja Barbuda	EC	Ecuador	KG	Kõrgõzstan	RS	Serbia
AI	Anguilla	EE	Eesti	KH	Kambodža	RU	Venemaa
AL	Albaania	EG	Egiptus	KI	Kiribati	RW	Rwanda
AM	Armeenia	EH	Lääne-Sahara	KM	Komoorid	SA	Saudi Araabia
AN	Hollandi Antillid	EM	Siseturu	KN	Saint Kitts ja Nevis	SB	Saalomoni Saared
AO	Angola		Ühtlustamise	KP	Põhja-Korea	SC	Seišellid
AP	Aafrika Regionaalne		Amet (kaubamärgid	KR	Lõuna-Korea	SD	Sudaan
	Tööstusomandi Orga-		ja tööstusdisaini-	KW	Kuveit	SE	Rootsi
	nisatsioon (ARIPO)		lahendused)(OHIM)	KY	Kaimanisaared	SG	Singapur
AR	Argentina	EP	Euroopa	KZ	Kasahstan	SH	Saint Helena
AS	Ameerika Samoa		Patendiamet (EPO)	LA	Laos	SI	Sloveenia
AT	Austria	ER	Eritrea	LB	Liibanon	SK	Slovakkia
AU	Austraalia	ES	Hispaania	LC	Saint Lucia	SL	Sierra Leone
AW	Aruba	ET	Etiopia	LI	Liechtenstein	SM	San Marino
AZ	Aserbaidžaan	FI	Soome	LK	Sri Lanka	SN	Senegal
BA	Bosnia ja	FJ	Fidži	LR	Libeeria	SO	Somaalia
	Hertsegoviina	FK	Falklandi (Malviini)	LS	Lesotho	SR	Suriname
BB	Barbados		saared	LT	Leedu	ST	São Tomé ja Príncipe
BD	Bangladesh	FM	Mikroneesia	LU	Luksemburg	SV	El Salvador
BE	Belgia	FO	Fääri saared	LV	Läti	SY	Süüria
BF	Burkina Faso	FR	Prantsusmaa	LY	Liibüa	SZ	Svaasimaa
BG	Bulgaaria	GA	Gabon	MA	Maroko	TC	Turks ja Caicos
BH	Bahrein	GB	Ühendkuningriik	MC	Monaco	TD	Tšaad
BI	Burundi		(Suurbritannia)	MD	Moldova	TG	Togo
BJ	Benin	GC	Pärsia Lahe	ME	Montenegro	TH	Tai
BM	Bermuda		Koostöönõukogu	MG	Madagaskar	TJ	Tadžikistan
BN	Brunei	GD	Grenada	MH	Marshalli Saared	TM	Türkmenistan
BO	Boliivia	GE	Gruusia	MK	Makedoonia	TN	Tuneesia
BR	Brasiilia	GG	Guernsey	ML	Mali	TO	Tonga
BS	Bahama	GH	Ghana	MM	Myanmar (Birma)	TL	Ida-Timor
BT	Bhutan	GI	Gibraltar	MN	Mongoolia	TR	Türgi
BV	Bouvet' saar	GL	Gröönimaa	MO	Macao	TT	Trinidad ja Tobago
BW	Botswana	GM	Gambia	MP	Põhja-Mariaanid	TV	Tuvalu
BX	Beneluxi	GN	Guinea	MR	Mauritaania	TW	Taiwan (Hiina provints)
	Kaubamärgiamet	GQ	Ekvatoriaal-Guinea	MS	Montserrat	TZ	Tansaania
	(BBM) ja Beneluxi	GR	Kreeka	MT	Malta	UA	Ukraina
	Tööstusdisainilahen-	GS	Lõuna-Georgia ja	MU	Mauritius	UG	Uganda
	duste Amet (BBDM)		Lõuna-Sandwichi	MV	Maldiivid	US	Ameerika
BY	Valgevene		saared	MW	Malawi		Ühendriigid
BZ	Belize	GT	Guatemala	MX	Mehhiko	UY	Uruguay
CA	Kanada	GW	Guinea-Bissau	MY	Malaisia	UZ	Usbekistan
CF	Kesk-Aafrika	GY	Guyana	MZ	Mosambiik	VA	Vatikan (Püha Tool)
	Vabariik	HK	Hongkong	NA	Namiibia	VC	Saint Vincent ja
CG	Kongo	HN	Honduras	NE	Niger		Grenadiinid
CH	Šveits	HR	Horvaatia	NG	Nigeeria	VE	Venezuela
CI	Côte d'Ivoire	HT	Haiti	NI	Nicaragua	VG	Neitsisaared
CK	Cooki saared	HU	Ungari	NL	Holland	VN	Vietnam
CL	Tšiili	IB	Ülemaailmse	NO	Norra	VU	Vanuatu
CM	Kamerun		Intellektuaalomandi	NP	Nepal	WO	Ülemaailmne
CN	Hiina		Organisatsiooni	NR	Nauru		Intellektuaalomandi
CO	Kolumbia		(WIPO) Rahvus-	NZ	Uus-Meremaa		Organisatsioon
CR	Costa Rica		vaheline Büroo	OA	Aafrika Intellektuaal-		(WIPO) (Rahvus-
CU	Kuuba	ID	Indoneesia		omandi Organisat-		vaheline Büroo)
CV	Cabo Verde	IE	Iiri		sioon (OAPI)	WS	Samoa
CY	Küpros	IL	Iisrael	OM	Omaan	YE	Jeemen
CZ	Tšehhi	IM	Man'i saar	PA	Panama	ZA	Lõuna-Aafrika Vabariik
DE	Saksamaa	IN	India	PE	Peruu	ZM	Sambia
DJ	Djibouti	IQ	Iraak	PG	Paapua Uus-Guinea	ZR	Zaire
DK	Taani	IR	Iraan	PH	Filipiinid	ZW	Zimbabwe
DM	Dominica	IS	Island	PK	Pakistan		
DO	Dominikaani	IT	Itaalia	PL	Poola		
	Vabariik	JE	Jersey	PT	Portugal		