



ISSN 1023-6546

EESTI VABARIIK

M M

**EESTI
KASULIKU
MUDELI LEHT**



PATENDIAMETI AMETLIK VÄLJAANNE

3
2009
TALLINN



ISSN 1023-6546

EESTI VABARIIK

M **EESTI**
M **KASULIKU**
M **MUDELI LEHT**

**PATENDIAMETI
AMETLIK VÄLJAANNE**

XVI aastakäik

**Käesolevas numbris
esitatud andmed
loetakse avaldatuks
15. juulil 2009. a.**

3
2009
**JUULI
TALLINN**

Eesti Kasuliku Mudeli Lehte antakse välja kasuliku mudeli seaduse paragrahvi 31 lõike 2 ja mikrolülituse topoloogia kaitse seaduse paragrahvi 38 lõike 2 alusel.

The Estonian Utility Model Gazette is the official publication of the Estonian Patent Office.

Published under § 31 (2) of the Utility Model Act and § 38 (2) of the Act on the Protection of Layout Designs of Integrated Circuits.

Date of publication of the utility models' data - 15 July 2009.

Patendiameti
infoosakond
Toompuiestee 7
15041 Tallinn
Tel 627 7907
Faks 627 7943
E-post Info@epa.ee

The Information Department
of the Estonian Patent Office
Toompuiestee 7
15041 Tallinn, ESTONIA
Phone +372 627 7907
Fax +372 627 7943
E-mail Info@epa.ee

Levitaja

Eesti Patendiraamatukogu
Olevimägi 8/10
10123 Tallinn
Tel 641 1248
Faks 641 1018
E-post patent@patentlib.ee

Distributor

Estonian Patent Library
Olevimägi 8/10
10123 Tallinn, ESTONIA
Phone +372 641 1248
Fax +372 641 1018
E-mail patent@patentlib.ee

SISUKORD

Bibliograafiliste andmete identifitseerimise rahvusvahelised numberkoodid (INID-koodid)	4
Riikide, teiste ühenduste ja valitsustevaheliste organisatsioonide koodid	5
FG1K. Registreeritud kasulikud mudelid	6
LD1K. Muudatused kasulikus mudelis	-
TZ1K. Kasuliku mudeli registreeringu andmete muudatused	-
PZ1K. Registreeritud kasulike mudelite õigusliku staatuse muudatused	39
QZ1K. Kasuliku mudeli litsentside registreerimine	-
RZ1K. Kasuliku mudeli pantide registreerimine	-
MZ1K. Kasuliku mudeli registreeringu kehtivuse lõppemine	40
RZ1K. Kasuliku mudeli registreeringut puudutavad muud teated	41
Registreeringu kehtivuse pikendamine	41
Väljaantud duplikaadid	-
Registreeritud mikrolülituste topoloogiad	-
Mikrolülituste topoloogia registreeringu andmete muudatused	-
Registreeritud mikrolülituste topoloogiade õigusliku staatuse muudatused	-
Mikrolülituse topoloogia litsentside registreerimine	-
Mikrolülituse topoloogia pantide registreerimine	-
Mikrolülituse topoloogia registreeringu kehtivuse lõppemine	-
Mikrolülituse topoloogia registreeringut puudutavad muud teated	-
LOENDID	42
FG1K. Registreeritud kasulike mudelite süsteemaatiline loend	42
Registreeritud mikrolülituste topoloogiade numbriline loend	-
KASULIKU MUDELI JA MIKROLÜLITUSE TOPOLOOGIA ALASED ÕIGUSAKTID JA MUU INFO	43
Riiklikus patendivolinike registris registreeritud patendivolinike nimekiri	43

CONTENTS

Internationally Agreed Numbers for the Identification of Data (INID Codes)	4
List of Codes of States, Other Entities and Intergovernmental Organizations	5
FG1K. Registered Utility Models	6
LD1K. Amendments to Utility Model	-
TZ1K. Amendments to Data Concerning Utility Model Registration	-
PZ1K. Changes in the Legal Status of Registered Utility Models	39
QZ1K. Registering of Licences of Utility Model	-
RZ1K. Registering of Pawning of Utility Model	-
MZ1K. Termination of the Validity of Utility Model	40
RZ1K. Other Notifications Concerning Utility Model Registration	41
Extension of Utility Model Registration	41
Duplicates of Issued Certificates of Utility Model Registration	-
Registered Layout-Designs of Integrated Circuits	-
Amendments to Data Concerning Layout-Designs of Integrated Circuits	-
Changes in the Legal Status of Registered Layout-Designs of Integrated Circuits	-
Registering of Licences of Layout-Designs of Integrated Circuits	-
Registering of Pawning of Layout-Designs of Integrated Circuits	-
Termination of the Validity of Registration of Layout-Designs of Integrated Circuits	-
Other Notifications Concerning Registration of Layout-Designs of Integrated Circuits	-
LISTS	42
FG1K. Systematic List of Registered Utility Models	42
Numerical List of Registered Layout-Designs of Integrated Circuits	-
LEGAL ACTS AND INFORMATION ON UTILITY MODELS AND LAYOUT-DESIGNS OF INTEGRATED CIRCUITS	43
List of Patent Attorneys, Registered in the Estonian State Register of Patent Attorneys	47

**BIBLIOGRAAFILISTE ANDMETE
IDENTIFITSEERIMISE RAHVUSVAHELISED
NUMBERKOODID (INID-KOODID)
WIPO Standard ST. 9**

**INTERNATIONALLY AGREED NUMBERS FOR
THE IDENTIFICATION OF DATA
(INID CODES)
WIPO Standard ST. 9**

(10)	Registreeringu number	(10)	Registration number
(11)	Dokumendi number	(11)	Number of the document
(12)	Dokumendi liik	(12)	Kind of the document
(19)	Dokumendi väljaandnud asutuse nimetus	(19)	Name of the office publishing the document
(21)	Registreerimistaotluse number	(21)	Application number
(22)	Registreerimistaotluse esitamise kuupäev	(22)	Date of filing of the application
(23)	Kasuliku mudeli seaduse § 7 lõikes 2 nimetatud teabe avalikustamise kuupäev	(23)	Date of making available to the public of the information provided in § 7(2) of the Utility Model Act
(23)	Mikrolülituse topoloogia esmakordse ärieesmärgil kasutamise päev	(23)	The date of first commercial exploitation of the layout-design
(24)	Õiguskaitse kehtivuse alguse kuupäev	(24)	Date from which industrial property rights have effect
(30)	Prioriteediandmed (kuupäev, riigi või rahvusvahelise organisatsiooni kood, taotluse number)	(30)	Priority data (date, code identifying the State or international organization, application number)
(45)	Kasuliku mudeli kirjelduse avaldamise kuupäev	(45)	Date of publication of the specification
(48)	Muudetud kasuliku mudeli kirjelduse avaldamise kuupäev	(48)	Date of issuance of the corrected specification
(51)	Rahvusvahelise patendiklassifikatsiooni indeks(id)	(51)	Symbol of the International Patent Classification
(54)	Leiutise nimetus	(54)	Title of the invention
(57)	Leiutise olemuse lühikokkuvõte	(57)	Abstract
(66)	Varasema, jätkatud taotluse esitamise kuupäev ja number	(66)	Filing date and number of the earlier, continued application
(72)	Kasuliku mudeli/mikrolülituse topoloogia autor	(72)	Inventor/Author of layout-design
(73)	Kasuliku mudeli/mikrolülituse topoloogia omanik	(73)	Owner
(74)	Patendivolinik või ühine esindaja	(74)	Patent attorney or common representative
(85)	Rahvusvahelise taotluse siseriiklikku menetlusse esitamise kuupäev	(85)	Date of entry into the national phase for the international application
(86)	PCT taotluse esitamise andmed (taotluse number, rahvusvahelise esitamise kuupäev)	(86)	Filing data of the PCT application (application number, international filing date)

DOKUMENDI LIIGI KOODID

CODES OF THE KIND OF DOCUMENT

U1	Kasuliku mudeli kirjelduse kood (kuni 15. oktoobrini 1996 tähistati kasuliku mudeli kirjeldust koodiga U)	U1	Code of the description of the utility model (until 15 October 1996 the description of the utility model was marked with the code U)
U2	Esmakordselt muudetud kasuliku mudeli kirjelduse kood	U2	Code of the description modified for the first time
U3 jne	Teistkordselt jne muudetud kasuliku mudeli kirjelduse kood	U3 etc.	Code of the description modified for the second time etc.

**RIIKIDE, TEISTE ÜHENDUSTE JA VALITSUSTEVÄHELISTE
ORGANISATSIOONIDE KOODID**

AD	Andorra	DZ	Alžeeria	JM	Jamaica	PW	Belau
AE	Araabia	EA	Euraasia	JO	Jordaania	PY	Paraguay
	Ühendemiraadid		Patendiorganisat-	JP	Jaapan	QA	Katar
AF	Afganistan		sioon (EAPO)	KE	Kenya	RO	Rumeenia
AG	Antigua ja Barbuda	EC	Ecuador	KG	Kõrgõzstan	RS	Serbia
AI	Anguilla	EE	Eesti	KH	Kambodža	RU	Venemaa
AL	Albaania	EG	Egiptus	KI	Kiribati	RW	Rwanda
AM	Armeenia	EH	Lääne-Sahara	KM	Komoorid	SA	Saudi Araabia
AN	Hollandi Antillid	EM	Siseturu	KN	Saint Kitts ja Nevis	SB	Saalomoni Saared
AO	Angola		Ühtlustamise	KP	Põhja-Korea	SC	Seišellid
AP	Aafrika Regionaalne		Amet (kaubamärgid	KR	Lõuna-Korea	SD	Sudaan
	Tööstusomandi Orga-		ja tööstusdisaini-	KW	Kuveit	SE	Rootsi
	nisatsioon (ARIPO)		lahendused)(OHIM)	KY	Kaimanisaared	SG	Singapur
AR	Argentina	EP	Euroopa	KZ	Kasahstan	SH	Saint Helena
AS	Ameerika Samoa		Patendiamet (EPO)	LA	Laos	SI	Sloveenia
AT	Austria	ER	Eritrea	LB	Liibanon	SK	Slovakkia
AU	Austraalia	ES	Hispaania	LC	Saint Lucia	SL	Sierra Leone
AW	Aruba	ET	Etiopia	LI	Liechtenstein	SM	San Marino
AZ	Aserbaidžaan	FI	Soome	LK	Sri Lanka	SN	Senegal
BA	Bosnia ja	FJ	Fidži	LR	Libeeria	SO	Somaalia
	Hertsegoviina	FK	Falklandi (Malviini)	LS	Lesotho	SR	Suriname
BB	Barbados		saared	LT	Leedu	ST	São Tomé ja Príncipe
BD	Bangladesh	FM	Mikroneesia	LU	Luksemburg	SV	El Salvador
BE	Belgia	FO	Fääri saared	LV	Läti	SY	Süüria
BF	Burkina Faso	FR	Prantsusmaa	LY	Liibüa	SZ	Svaasimaa
BG	Bulgaaria	GA	Gabon	MA	Maroko	TC	Turks ja Caicos
BH	Bahrein	GB	Ühendkuningriik	MC	Monaco	TD	Tšaad
BI	Burundi		(Suurbritannia)	MD	Moldova	TG	Togo
BJ	Benin	GC	Pärsia Lahe	ME	Montenegro	TH	Tai
BM	Bermuda		Koostöönõukogu	MG	Madagaskar	TJ	Tadžikistan
BN	Brunei	GD	Grenada	MH	Marshalli Saared	TM	Türkmenistan
BO	Boliivia	GE	Gruusia	MK	Makedoonia	TN	Tuneesia
BR	Brasiilia	GG	Guernsey	ML	Mali	TO	Tonga
BS	Bahama	GH	Ghana	MM	Myanmar (Birma)	TL	Ida-Timor
BT	Bhutan	GI	Gibraltar	MN	Mongoolia	TR	Türgi
BV	Bouvet' saar	GL	Gröönimaa	MO	Macao	TT	Trinidad ja Tobago
BW	Botswana	GM	Gambia	MP	Põhja-Mariaanid	TV	Tuvalu
BX	Beneluxi	GN	Guinea	MR	Mauritaania	TW	Taiwan (Hiina provints)
	Kaubamärgiamet	GQ	Ekvatoriaal-Guinea	MS	Montserrat	TZ	Tansaania
	(BBM) ja Beneluxi	GR	Kreeka	MT	Malta	UA	Ukraina
	Tööstusdisainilähenduste Amet (BBDM)	GS	Lõuna-Georgia ja	MU	Mauritius	UG	Uganda
			Lõuna-Sandwichi	MV	Maldiivid	US	Ameerika
BY	Valgevene		saared	MW	Malawi		Ühendriigid
BZ	Belize	GT	Guatemala	MX	Mehhiko	UY	Uruguay
CA	Kanada	GW	Guinea-Bissau	MY	Malaisia	UZ	Usbekistan
CF	Kesk-Aafrika	GY	Guyana	MZ	Mosambiik	VA	Vatikan (Püha Tool)
	Vabariik	HK	Hongkong	NA	Namiibia	VC	Saint Vincent ja
CG	Kongo	HN	Honduras	NE	Niger		Grenadiinid
CH	Šveits	HR	Horvaatia	NG	Nigeeria	VE	Venezuela
CI	Côte d'Ivoire	HT	Haiti	NI	Nicaragua	VG	Neitsisaared
CK	Cooki saared	HU	Ungari	NL	Holland	VN	Vietnam
CL	Tšiili	IB	Ülemaailmse	NO	Norra	VU	Vanuatu
CM	Kamerun		Intellektuaalomandi	NP	Nepal	WO	Ülemaailmne
CN	Hiina		Organisatsiooni	NR	Nauru		Intellektuaalomandi
CO	Kolumbia		(WIPO) Rahvus-	NZ	Uus-Meremaa		Organisatsioon
CR	Costa Rica		vaheline Büroo	OA	Aafrika Intellektuaal-		(WIPO) (Rahvus-
CU	Kuuba	ID	Indoneesia		omandi Organisat-		vaheline Büroo)
CV	Cabo Verde	IE	Iiri		sioon (OAPI)	WS	Samoa
CY	Küpros	IL	Iisrael	OM	Omaan	YE	Jeemen
CZ	Tšehhi	IM	Man'i saar	PA	Panama	ZA	Lõuna-Aafrika Vabariik
DE	Saksamaa	IN	India	PE	Peruu	ZM	Sambia
DJ	Djibouti	IQ	Iraak	PG	Paapua Uus-Guinea	ZR	Zaire
DK	Taani	IR	Iraan	PH	Filipiinid	ZW	Zimbabwe
DM	Dominica	IS	Island	PK	Pakistan		
DO	Dominikaani	IT	Itaalia	PL	Poola		
	Vabariik	JE	Jersey	PT	Portugal		

FG1K. REGISTREERITUD KASULIKUD MUDELID

Kasulikud mudelid nr 00826 kuni 00857

Teade avaldatakse "Kasuliku mudeli seaduse" paragrahvi 32 lõike 8 alusel.

Patendiamet ei kontrolli kasuliku mudeli vastavust kaitsevõimelisuse kriteeriumidele ("Kasuliku mudeli seaduse" § 21).

EE 00826 U1

(11) **EE 00826 U1**

(51) Int.Cl.
A01B 79/02 (2009.01)
A01C 21/00 (2009.01)
C05F 3/04 (2009.01)
C05F 9/04 (2009.01)

(12) **KASULIKU MUDELI KIRJELDUS**

<p>(21) Registreerimistaotluse number: U200800097</p> <p>(22) Registreerimistaotluse esitamise kuupäev: 15.09.2008</p> <p>(24) Registreeringu kehtivuse alguse kuupäev: 15.09.2008</p> <p>(45) Kasuliku mudeli kirjelduse avaldamise kuupäev: 15.07.2009</p>	<p>(73) Kasuliku mudeli omanik:</p> <p>Jaan Pikka Telliskivi 3a, Aegviidu vald, 74501 Harju maakond, EE</p> <p>(72) Kasuliku mudeli autor:</p> <p>Jaan Pikka Telliskivi 3a, Aegviidu vald, 74501 Harju maakond, EE</p> <p>(74) Patendivolinik:</p> <p>Toom Pungas OÜ Synest pk 977, 13402 Tallinn, EE</p>
------------------------------------------------------------------------------------------------------------------------------------------------------------------------------------------------------------------------------------------------------------------------------------------	--------------------------------------------------------------------------------------------------------------------------------------------------------------------------------------------------------------------------------------------------------------------------------------------------------------------------------------------------------------------------------------------------------

(54) **Meetod väheviljakate põllumaade ja jäätmaade metsastamiseks**

(57) Meetod väheviljakate põllumaade ja jäätmaade metsastamiseks, mille kohaselt metsastatava ala pinnasele kantakse enne puude istutamist puhastusseadmete roovesette ühtlane kiht; metsastatava ala pinnas segatakse puhastusseadmete roovesetega ja seda õhutatakse nii, et rohukamar ja muld on puhastusseadmete roovesetega ühtlaselt segunenud ja õhutatud. Selleks randaalitakse metsastatavat ala esimesel aastal pärast puhastusseadmete roovesette ühtlase kihi kandmist vähemalt kolm korda ja teisel aastal vähemalt kaks korda ning teise aasta kevadel istutatakse puud. Seejuures hoitakse metsastatav pinnas puude istutamisele eelneva suve jooksul umbrohuvaba.

EE 00826 U1

EE 00827 U1

(11) **EE 00827 U1**

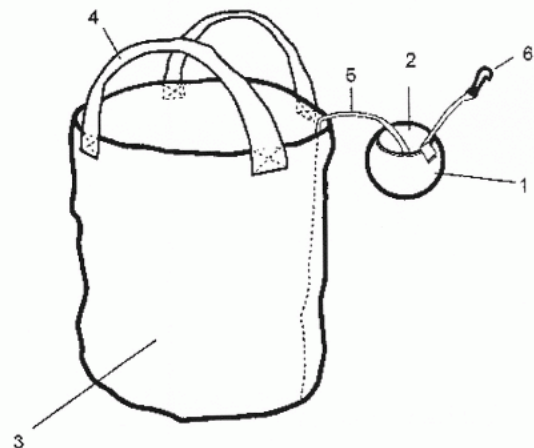
(51) Int.Cl.
A45F 5/02 (2009.01)
A45C 3/04 (2009.01)
A45C 7/00 (2009.01)
A45C 11/24 (2009.01)

(12) **KASULIKU MUDELI KIRJELDUS**

(21) Registreerimistaotluse number: U200800126	(73) Kasuliku mudeli omanik: GreenBAG OÜ Liivalaia 30-56, 10118 Tallinn, EE
(22) Registreerimistaotluse esitamise kuupäev: 27.11.2008	(72) Kasuliku mudeli autorid: Janar Männapuu Liivalaia 30-56, 10118 Tallinn, EE
(24) Registreeringu kehtivuse alguse kuupäev: 27.11.2008	Heiki Sissask Vabaõhumuuseumi tee 5-II-33, 13522 Tallinn, EE
(45) Kasuliku mudeli kirjelduse avaldamise kuupäev: 15.07.2009	(74) Patendivolinik: Raivo Koitel Patendi- & Kaubamärgibüroo Koitel OÜ Tartu mnt 65, 10115 Tallinn, EE

(54) **Abivahend kandekoti hoidmiseks**

(57) Leiutise objektiks on pehmest, kuid kuju säilitavast materjalist valmistatud seest õõnes kerge abivahend kandekoti hoidmiseks. Abivahendil on avamille kaudu saab abivahendisse kokkupakitult asetada kergest ja vastupidavast materjalist valmistatud sangadega kandekoti. Abivahend ja kandekott on omavahel ühendatud ühendusliidesega, mis võib valikuliselt olla ka lahtikäiv. Abivahendi külge on lisaks kinnitatud kinnitusklamber, mis võimaldab abivahendit koos kandekotiga mugavalt kinnitada teiste esemete külge (nt ostukäru külge) ning hõlbustab kandekoti kaasaskandmist transpordiasendis (nt püksitasku küljes). Abivahend võimaldab kokkupakitud kandekoti ruumilist pinda oluliselt vähendada ja säilitab transpordiasendis kandekoti püsiva kompakse vormi. Abivahendi välismõõtmed on väikesegabariidilised, mis võimaldab seda mugavalt paigutada nt naiste käekotti, rõivaste taskutesse või rõivaste külge kinnitusklambri. Abivahendist ja kandekotist moodustatud terviklik toode on kompaktne ja funktsionaalne, lahendades tarbija jaoks (toidu)poes kandekoti taaskasutusse võtmise ebamugavused.



EE 00827 U1

EE 00828 U1

(11) **EE 00828 U1**

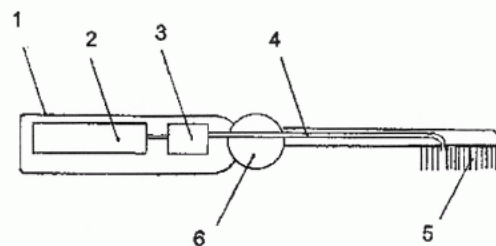
(51) Int.Cl.
A46B 5/02 (2009.01)
A46B 11/06 (2009.01)

(12) **KASULIKU MUDELI KIRJELDUS**

<p>(21) Registreerimistaotluse number: U200900002</p> <p>(22) Registreerimistaotluse esitamise kuupäev: 22.01.2009</p> <p>(24) Registreeringu kehtivuse alguse kuupäev: 22.01.2009</p> <p>(45) Kasuliku mudeli kirjelduse avaldamise kuupäev: 15.07.2009</p>	<p>(73) Kasuliku mudeli omanikud:</p> <p>Vambola Ird Pärna 10-5, 50604 Tartu, EE Ivar Kuusik Pärna 10-5, 50604 Tartu, EE Inga Kuusik Pärna 10-5, 50604 Tartu, EE Erkki Ird Pärna 10-5, 50604 Tartu, EE Hanna Sova Tähe 1-25, 51010 Tartu, EE Innar Tõru Tähe 1-25, 51010 Tartu, EE</p> <p>(72) Kasuliku mudeli autorid:</p> <p>Vambola Ird Pärna 10-5, 50604 Tartu, EE Ivar Kuusik Pärna 10-5, 50604 Tartu, EE Inga Kuusik Pärna 10-5, 50604 Tartu, EE Erkki Ird Pärna 10-5, 50604 Tartu, EE Hanna Sova Tähe 1-25, 51010 Tartu, EE Innar Tõru Tähe 1-25, 51010 Tartu, EE</p> <p>(74) Ühine esindaja:</p> <p>Vambola Ird</p>
------------------------------------------------------------------------------------------------------------------------------------------------------------------------------------------------------------------------------------------------------------------------------------------	----------------------------------------------------------------------------------------------------------------------------------------------------------------------------------------------------------------------------------------------------------------------------------------------------------------------------------------------------------------------------------------------------------------------------------------------------------------------------------------------------------------------------------------------------------------------------------------------------------------------------------------------------------------------------------------------------------------------------------------------------------------------------------------------------------------------------------------------------------------------------------------------------

(54) **Kokkukäiv hambahari**

(57) Kokkukäiv hambahari koosneb mahutiga käepidemest, mis on kanali kaudu ühendatud hambaharjaga, liigendmehhanismist, mis võimaldab hambaharja sulgeda käepidemesse ja käivitab lahtivõtmisel dosaatori hambapasta suunamiseks mahutist hambaharja.

**EE 00828 U1**

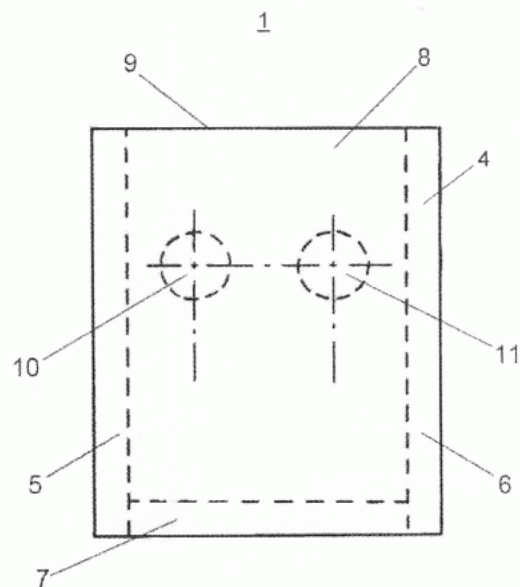
EE 00829 U1

(11) **EE 00829 U1**(51) Int.Cl.
A47G 1/06 (2009.01)(12) **KASULIKU MUDELI KIRJELDUS**

(21) Registreerimistaotluse number:	U200900020	(73) Kasuliku mudeli omanik:	Vjatšeslav Matjašin Raadiku 13-45, 13817 Tallinn, EE
(22) Registreerimistaotluse esitamise kuupäev:	20.02.2009	(72) Kasuliku mudeli autor:	Vjatšeslav Matjašin Raadiku 13-45, 13817 Tallinn, EE
(24) Registreeringu kehtivuse alguse kuupäev:	20.02.2009	(74) Patendivolinik:	Ljubov Kesselman OÜ Kesna Tedre 77-52, 10616 Tallinn, EE
(45) Kasuliku mudeli kirjelduse avaldamise kuupäev:	15.07.2009		

(54) **Pildiraam**

(57) Käesolev leiutis käsitleb pildiraami, mida võib kasutada nii eluruumides kui avalikes ruumides tasapinnaliste kujutiste raamina või hoidikuna. Pildiraam 1 sisaldab tagumist plaati 2 ja läbipaistvat esiplaati 3, mis on ühendatud omavahel täisnurkse U-kujulise ühenduselemendi 4 abil, moodustades õõnsuse 8. Õõnsusel on pilukujuline avaus 9 tasapinnalise kujutise sisestamiseks, tagumises plaadis on abiavad 10, 11. Ühenduselement 4 võib koosneda ühesugustest paralleelsetest liistudest 5, 6, mis asuvad piki õõnsuse külgi, ning ühest nendega risti olevast liistust 7, mis asub piki õõnsuse alumist külge. Pildiraami elemendid ühendatakse omavahel liimimise või keevitamise teel. Uudsus seisneb selles, et õõnsuses 8 on pilukujuline avaus 9 ning tagumises plaadis 2 on abiavad 10, 11 kujutise paigaldamise ja väljavõtmise lihtsustamiseks ning pildiraami ülesriputamiseks. Leiutis võimaldab luua mitmekordse kasutusega ning mugavalt kasutatava pildiraami.

**EE 00829 U1**

EE 00830 U1

(11) **EE 00830 U1**

(51) Int.Cl.
A47J 36/02 (2009.01)
A47J 36/04 (2009.01)

(12) **KASULIKU MUDELI KIRJELDUS**

<p>(21) Registreerimistaotluse number: U200800102</p> <p>(22) Registreerimistaotluse esitamise kuupäev: 02.10.2008</p> <p>(24) Registreeringu kehtivuse alguse kuupäev: 02.10.2008</p> <p>(45) Kasuliku mudeli kirjelduse avaldamise kuupäev: 15.07.2009</p>	<p>(73) Kasuliku mudeli omanikud:</p> <p>Mait Müüripeal Taaratamme talu, Varbla vald, 88203 Pärnu maakond, EE</p> <p>Svetlana Nikitina Langu 9-24, Maardu, 74111 Harju maakond, EE</p> <p>(72) Kasuliku mudeli autorid:</p> <p>Mait Müüripeal Taaratamme talu, Varbla vald, 88203 Pärnu maakond, EE</p> <p>Svetlana Nikitina Langu 9-24, Maardu, 74111 Harju maakond, EE</p> <p>(74) Ühine esindaja:</p> <p>Mait Müüripeal</p>
------------------------------------------------------------------------------------------------------------------------------------------------------------------------------------------------------------------------------------------------------------------------------------------	-----------------------------------------------------------------------------------------------------------------------------------------------------------------------------------------------------------------------------------------------------------------------------------------------------------------------------------------------------------------------------------------------------------------------------------------------------------------------------------------------------------------------------------------------------------

(54) **Meetod toidu valmistamiseks**

(57) Meetod toidu valmistamiseks, milles kasutatakse soojuskiirgust, mis erineb selle poolest, et toiduained ja soojuskiirguse allikas eraldatakse üksteisest soojust halvasti juhtiva ja infrapuna-kiirgust hästi läbi laskva materjaliga.

EE 00830 U1

EE 00831 U1

(11) **EE 00831 U1**

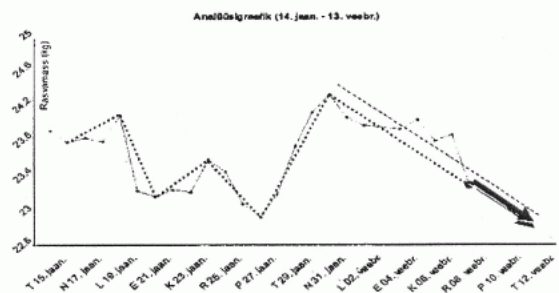
(51) Int.Cl.
A61B 5/00 (2009.01)
A61B 5/103 (2009.01)
G06F 19/00 (2009.01)

(12) **KASULIKU MUDELI KIRJELDUS**

(21) Registreerimistaotluse number:	U200800032	(73) Kasuliku mudeli omanik:	OÜ KSI Konsult Laitse loss, korter 6, Laitse, Kernu vald, 76302 Harju maakond, EE
(22) Registreerimistaotluse esitamise kuupäev:	06.03.2008	(72) Kasuliku mudeli autor:	Indrek Saul Laitse loss, korter 6, Laitse, Kernu vald, 76302 Harju maakond, EE
(24) Registreeringu kehtivuse alguse kuupäev:	06.03.2008	(74) Patendivolinik:	Mart Enn Koppel Patendibüroo Koppel OÜ Kajaka 4-10, 11317 Tallinn, EE
(45) Kasuliku mudeli kirjelduse avaldamise kuupäev:	15.07.2009		

(54) **Indiviidi energiakasutuse jälgimise meetod**

(57) Indiviidi energiakasutuse jälgimise meetod, milles perioodiliselt määratakse indiviidi energiabilanss infostüsteemis, kusjuures mõõdetakse indiviidi keharasva protsendid üksteisele järgnevatel ajahetkedel ning kahel teineteisele järgneval ajahetkel mõõdetud keharasva protsendist arvutatakse keharasva protsendi muutus ning keharasva protsendi muutusest arvutatakse indiviidi energiabilanss.



EE 00831 U1

EE 00832 U1

(11) **EE 00832 U1**

(51) Int.Cl.
A61B 5/01 (2009.01)
A61B 5/05 (2009.01)
A61B 5/06 (2009.01)
A61B 6/00 (2009.01)
A61B 8/06 (2009.01)
A61B 18/20 (2009.01)
A61N 5/06 (2009.01)

(12) **KASULIKU MUDELI KIRJELDUS**

(21) Registreerimistaotluse number: **U200800072**

(22) Registreerimistaotluse esitamise kuupäev: **26.06.2008**

(24) Registreeringu kehtivuse alguse kuupäev: **26.06.2008**

(45) Kasuliku mudeli kirjelduse avaldamise kuupäev: **15.07.2009**

(73) Kasuliku mudeli omanik:

Novian Health Inc.
430 W Erie St Ste 500, Chicago,
IL 60610, US

(72) Kasuliku mudeli autor:

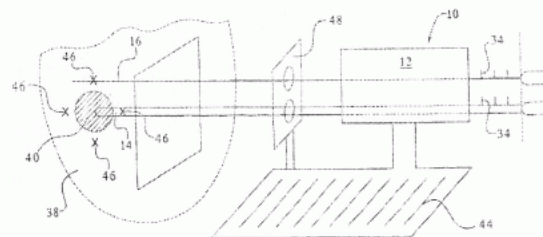
Kambiz Dowlatshahi
5490 South Shore Drive, Chicago,
IL 60605, US

(74) Patendivolinik:

Juta-Maris Uustalu
OÜ Amende Patendibüroo
Raua 65, 10152 Tallinn, EE

(54) Seade täpselt määratud kasvajamassi mahu destruktsiooni monitooringuks

(57) Täpselt määratud kasvajamassi mahu destruktsiooni monitooringuseade on ette nähtud lagundatud kasvajamassi mahu graafiliseks kuvamiseks ja sisaldab metallist kanüüli, temperatuurisondi, raaljuhtimiseadet ja kuvamisseadet, kusjuures kuvamisseade on konfigureeritud kuvama, kas kasvajamass on lagundatud. Seadme töö põhineb osaliselt kasvajamassi temperatuuri ja kasvajamassi läheduses oleva koe temperatuuri analüüsil. Seade sisaldab veel temperatuurisondi ja lasersondi, mis sisestatakse kasvajamassi, et mõõta kasvajamassi ja seda ümbritseva koemassi temperatuuri.



EE 00832 U1

EE 00833 U1

(11) **EE 00833 U1**

(51) Int.Cl.
A61G 10/02 (2008.01)
A61M 11/02 (2008.01)

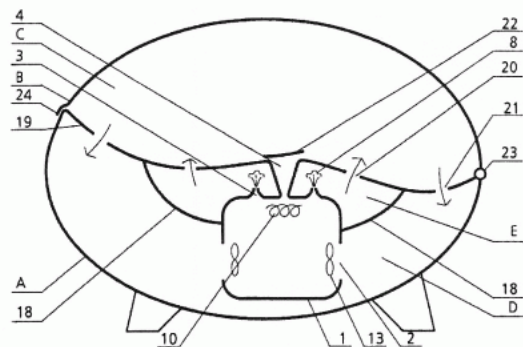
(12) **KASULIKU MUDELI KIRJELDUS**

(21) Registreerimistaotluse number:	U200700111	(73) Kasuliku mudeli omanik:	Vladimir Budarin Sütiste tee 45-53, 13414 Tallinn, EE
(22) Registreerimistaotluse esitamise kuupäev:	05.11.2007	(72) Kasuliku mudeli autor:	Vladimir Budarin Sütiste tee 45-53, 13414 Tallinn, EE
(24) Registreeringu kehtivuse alguse kuupäev:	05.11.2007	(74) Patendivolinik:	Ott Moorlat OÜ Moorlat & Ko Patendibüroo pk 723, 12902 Tallinn, EE
(45) Kasuliku mudeli kirjelduse avaldamise kuupäev:	15.07.2009		

(54) **Personaalne haloteraapiaseade**

(57) Leiutus kuulub meditsiinitehnika valdkonda ja seda võib kasutada toatemperatuuril personaalse haloteraapia läbiviimiseks personaalses haloteraapiaseadmes hingamisteede ja psoriaasi raviks ning profülaktikaks. Personaalne haloteraapiaseade kujutab endast hermeetiliselt suletavat väikest soolakambrit ehk soolakapslit ja on mõeldud ühele inimesele või täiskasvanule koos lapsega. Personaalse haloteraapiaseadme lavatsi (19) alla on paigutatud kuiva soolaaerosooli küllastamise seade (1) ja lavatsiga (19), millel on küllastatud soolaaerosooli väljalaskevad (20), küllastamata soolaaerosooli sisseimemise avad (21) ja toorsoola laadimise luuk (22), ning vaheseinaga (18) ja kaanega (B)

on moodustatud soolateraapiaruum (C), küllastamata soolaaerosooli kogumisruum (D) ja küllastatud soolaaerosooli lüüs (E). Personaalne haloteraapiaseade kindlustab 10–45-minutilise soolaprotseduuri seansi läbiviimise ajal patsiendi keha ümber personaalselt määratud ja ühtlaselt jaotatud soolaaerosooli keskkonna, mis koosneb värskest jahvatatud NaCl kuivadest 2-5 mkm suurustest soolakristallidest kontsentratsiooniga 0,5-80 mg/m³. Soolaprotseduuri läbiviimise ajal on personaalne haloteraapiaseade hermeetiliselt eraldatud ümbritsevast keskkonnast ja soolaaerosooli küllastamine toimub autonoomselt. Juhtimispuul (5) on alusel (A) ja dubleeritud patsiendi personaalse juhtimispuuldiga soolateraapiaruumis (C). Personaalne haloteraapiaseade võib olla varustatud ratastega, tänu millele on kergesti transporditav.

**EE 00833 U1**

EE 00834 U1

(11) **EE 00834 U1**

(51) Int.Cl.
A61K 8/00 (2009.01)
A61K 8/30 (2009.01)
A61K 8/92 (2009.01)
A61K 8/97 (2009.01)
A61Q 19/10 (2009.01)
C11D 13/10 (2009.01)
C11D 13/16 (2009.01)

(12) **KASULIKU MUDELI KIRJELDUS**

<p>(21) Registreerimistaotluse number: U200800005</p> <p>(22) Registreerimistaotluse esitamise kuupäev: 22.01.2008</p> <p>(24) Registreeringu kehtivuse alguse kuupäev: 22.01.2008</p> <p>(45) Kasuliku mudeli kirjelduse avaldamise kuupäev: 15.07.2009</p>	<p>(73) Kasuliku mudeli omanik:</p> <p>Alvar Liibert EPT 12-23, Paikuse, Paikuse vald, 86602 Pärnu maakond, EE</p> <p>(72) Kasuliku mudeli autor:</p> <p>Alvar Liibert EPT 12-23, Paikuse, Paikuse vald, 86602 Pärnu maakond, EE</p>
------------------------------------------------------------------------------------------------------------------------------------------------------------------------------------------------------------------------------------------------------------------------------------------	----------------------------------------------------------------------------------------------------------------------------------------------------------------------------------------------------------------------------------------------------------------------------------------------------

(54) **Seep turba ja lisanditega**

(57) Käesolev leiutis käsitleb seepi turbaga, mis põhineb seebi valmistamise ajal lisatud turbal ja lisanditel (taimsed, mineraalsed, orgaanilised, eeterlikud õlid, sünteetilised lisaained või nende kombinatsioonid). Turba sisaldus seebis on vahemikus 0,01% kuni 99,99%. Lisandite sisaldus on vahemikus 0,01% kuni 99,99%.

EE 00834 U1

EE 00835 U1

(11) **EE 00835 U1**

(51) Int.Cl.
A61K 8/00 (2009.01)
A61K 8/30 (2009.01)
A61K 8/98 (2009.01)
A61Q 19/10 (2009.01)
C11D 13/10 (2009.01)
C11D 13/16 (2009.01)

(12) **KASULIKU MUDELI KIRJELDUS**

<p>(21) Registreerimistaotluse number: U200800008</p> <p>(22) Registreerimistaotluse esitamise kuupäev: 22.01.2008</p> <p>(24) Registreeringu kehtivuse alguse kuupäev: 22.01.2008</p> <p>(45) Kasuliku mudeli kirjelduse avaldamise kuupäev: 15.07.2009</p>	<p>(73) Kasuliku mudeli omanik:</p> <p>Silve Liibert EPT 12-23, Paikuse, Paikuse vald, 86602 Pärnu maakond, EE</p> <p>(72) Kasuliku mudeli autor:</p> <p>Silve Liibert EPT 12-23, Paikuse, Paikuse vald, 86602 Pärnu maakond, EE</p>
------------------------------------------------------------------------------------------------------------------------------------------------------------------------------------------------------------------------------------------------------------------------------------------	----------------------------------------------------------------------------------------------------------------------------------------------------------------------------------------------------------------------------------------------------------------------------------------------------

(54) **Seep lambapiima ja lisanditega**

(57) Käesolev leiutis käsitleb seepi lambapiimaga. Seebi valmistamise ajal lisatakse tavalisele öko- või mahelambapiimale taimseid, mineraalseid ja orgaanilisi lisandeid, eeterlikke õlisid, sünteetilisi lisandeid või nende kombinatsioone. Lambapiim võib olla värsket, külmutatud, pulbri kujul või sisaldada lambapiima baasil tooteid (jogurt, või, vadak, rasv, valk, suhkur, jne). Lambapiima sisaldus seebis on vahemikus 1%-99%.

EE 00835 U1

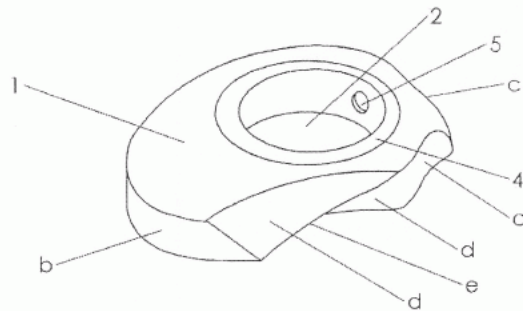
EE 00836 U1

(11) **EE 00836 U1**(51) Int.Cl.
A63B 23/16 (2009.01)(12) **KASULIKU MUDELI KIRJELDUS**

(21) Registreerimistaotluse number: U200900013	(73) Kasuliku mudeli omanik: Elmet Treier Suur-Aia 61-45, 72719 Paide, EE
(22) Registreerimistaotluse esitamise kuupäev: 09.02.2009	(72) Kasuliku mudeli autor: Elmet Treier Suur-Aia 61-45, 72719 Paide, EE
(24) Registreeringu kehtivuse alguse kuupäev: 09.02.2009	(74) Patendivolinik: Reet Maasikamäe OÜ Kaitsepurus Mulla 4-3, 10611 Tallinn, EE
(45) Kasuliku mudeli kirjelduse avaldamise kuupäev: 15.07.2009	

(54) **Teraapiline lelu**

(57) Teraapiline lelu, mis on sõrmes kantav ja sõrmes kasutatav, sisaldab sõrmede abil pööratavat asümmeetrilist ebakorrapärase konfiguratsiooniga plaati 1, mis sisaldab ava 2, soont 3 ja rõngast 4, kusjuures rõnga 4 välisäär on varustatud tihvtidega 5, mis ulatuvad soonde 3; rõnga 4 siseseina a ja rõngast 4 mõtteliselt läbiva vertikaaltelje vaheline nurk β on 10-12° ning rõnga 4 siseläbimõõt on kooskõlas sõrme, milles teraapilist lelu on ette nähtud kanda või kasutada, läbimõõduga.

**EE 00836 U1**

EE 00837 U1

(11) **EE 00837 U1**

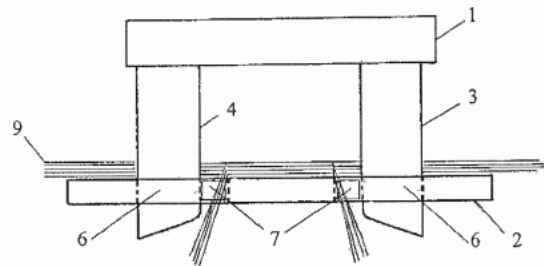
(51) Int.Cl.
B31F 5/02 (2009.01)
B42F 3/00 (2009.01)

(12) **KASULIKU MUDELI KIRJELDUS**

(21) Registreerimistaotluse number:	U200900044	(73) Kasuliku mudeli omanikud:
(22) Registreerimistaotluse esitamise kuupäev:	07.05.2009	Tarmo Hendrikson Kitsas 11, 51003 Tartu, EE
(24) Registreeringu kehtivuse alguse kuupäev:	07.05.2009	Arti Arakas Tartu mnt 43, 10128 Tallinn, EE
(45) Kasuliku mudeli kirjelduse avaldamise kuupäev:	15.07.2009	(72) Kasuliku mudeli autor:
		Tarmo Hendrikson Kitsas 11, 51003 Tartu, EE
		(74) Patendivolinik:
		Riho Pikkor Patendibüroo Turvaja OÜ Liivalaia 22, 10118 Tallinn, EE

(54) Seade painduvast materjalist lehtede ühendamiseks

(57) Leiutus käsitleb seadet painduvast materjalist lehtede omavaheliseks ühendamiseks, mis on mõeldud asendada kirjaklambrit ja läbi paberi löödavat U-klambrit. Seade sisaldab ülemist esimese lõikeelementiga (3) detaili (1) ja alumist esimest lõikeelementi (3) vastuvõtvat avaga (6) detaili (2), kusjuures esimene lõikeelement (3) on monteeritud liikuma avasse (6) ja sellest eemale ja vähemalt osa esimesest lõikeelemendist (3) ja vähemalt osa avast (6) on terava servaga. Esimesel lõikeelemendil (3) on laiem serv (10) ja kitsam serv (11), mis ei ole lõikeserv, kusjuures ava (6) kuju vastab lõikeelemendi ristlõike kujule ja omab kitsama serva juures täiendavat väljalõiget (7). Seade on uudne selle poolest, et ülemine detail (1) sisaldab esimese lõikeelementiga (3) analoogset esimest lisalõikeelementi (4), millel on laiem serva ning kitsama servaga risti olev sümmeetriatelg (8) ja mis paikneb oma kitsama servaga esimese lõikeelemendi (3) kitsama serva vastas ja alumine detail (2) sisaldab avaga (6) analoogse kujuga ava, mis paikneb lisalõikeelemendi (4) all.



EE 00837 U1

EE 00838 U1

(11) **EE 00838 U1**

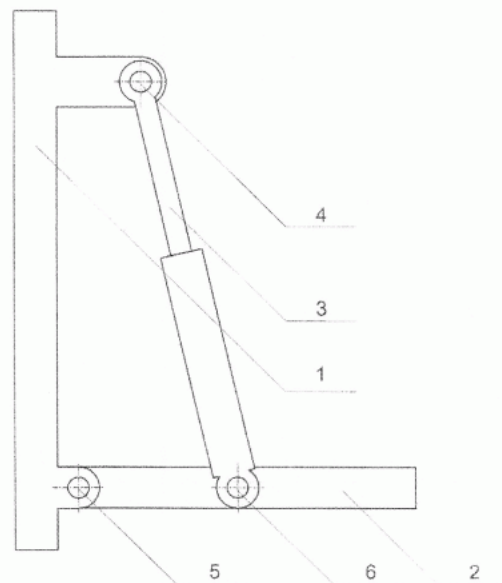
(51) Int.Cl.
B60R 5/00 (2009.01)
A47B 43/00 (2009.01)

(12) **KASULIKU MUDELI KIRJELDUS**

<p>(21) Registreerimistaotluse number: U200800125</p> <p>(22) Registreerimistaotluse esitamise kuupäev: 18.11.2008</p> <p>(24) Registreeringu kehtivuse alguse kuupäev: 18.11.2008</p> <p>(45) Kasuliku mudeli kirjelduse avaldamise kuupäev: 15.07.2009</p>	<p>(73) Kasuliku mudeli omanikud:</p> <p>Raivo Põhjakivi Kaasiku 12, 10913 Tallinn, EE</p> <p>Anti Truuts Metsa 13, 11621 Tallinn, EE</p> <p>(72) Kasuliku mudeli autorid:</p> <p>Raivo Põhjakivi Kaasiku 12, 10913 Tallinn, EE</p> <p>Anti Truuts Metsa 13, 11621 Tallinn, EE</p> <p>(74) Ühine esindaja:</p> <p>Raivo Põhjakivi</p>
------------------------------------------------------------------------------------------------------------------------------------------------------------------------------------------------------------------------------------------------------------------------------------------	----------------------------------------------------------------------------------------------------------------------------------------------------------------------------------------------------------------------------------------------------------------------------------------------------------------------------------------------------------------------------------------------------------------------

(54) **Riulisüsteem transpordivahendisse**

(57) Leiutise eesmärk on muuta esemete transpordivahendi kaubaruumis hoiustamine turvalisemaks ja mugavamaks ning säilitada vajadusel võimalus transportida ka suuremagabariidilisi esemeid. Eesmärgi saavutamiseks on loodud riulisüsteem, mis sisaldab vähemalt ühte transpordivahendi kaubaruumi vertikaalpinnale kinnitatud tugiraami, riulit või hoidikute raami, mis on ühest servast kinnitatud pöörlemisvõimeliselt kinnitusvahendite abil tugiraamile, elastset tugielementi, mis võimaldab hoida riulit või hoidikute raami soovitud nurga all kinnitusraami suhtes ning mis võimaldab riuli või hoidikute raami fikseerida ülemisse asendisse tänu jõuõlale, mis moodustub geomeetriliselt elastse tugielemendi ja tema kinnituspunktide vahele.

**EE 00838 U1**

EE 00839 U1

(11) **EE 00839 U1**

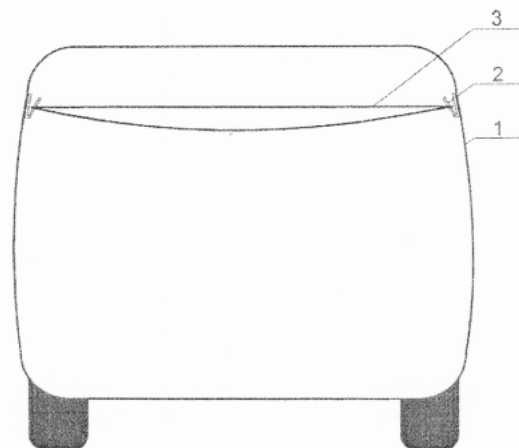
(51) Int.Cl.
B60R 5/04 (2009.01)
B60R 7/02 (2009.01)

(12) **KASULIKU MUDELI KIRJELDUS**

<p>(21) Registreerimistaotluse number: U200800123</p> <p>(22) Registreerimistaotluse esitamise kuupäev: 18.11.2008</p> <p>(24) Registreeringu kehtivuse alguse kuupäev: 18.11.2008</p> <p>(45) Kasuliku mudeli kirjelduse avaldamise kuupäev: 15.07.2009</p>	<p>(73) Kasuliku mudeli omanikud:</p> <p>Raivo Põhjakivi Kaasiku 12, 10913 Tallinn, EE</p> <p>Anti Truuts Metsa 13, 11621 Tallinn, EE</p> <p>(72) Kasuliku mudeli autorid:</p> <p>Raivo Põhjakivi Kaasiku 12, 10913 Tallinn, EE</p> <p>Anti Truuts Metsa 13, 11621 Tallinn, EE</p> <p>(74) Ühine esindaja:</p> <p>Raivo Põhjakivi</p>
------------------------------------------------------------------------------------------------------------------------------------------------------------------------------------------------------------------------------------------------------------------------------------------	----------------------------------------------------------------------------------------------------------------------------------------------------------------------------------------------------------------------------------------------------------------------------------------------------------------------------------------------------------------------------------------------------------------------

(54) **Elastne riil transpordivahendisse**

(57) Transpordivahendi veoseruumi eraldajaks on elastne riil, mida saab kinnitada kinnitusvahendite abil transpordivahendi veoseruumi sisepiirete külge.

**EE 00839 U1**

EE 00840 U1

(19)



EESTI VABARIIK
PATENDIAMET

(11) **EE 00840 U1**

(51) Int.Cl.
B60R 5/04 (2009.01)
B60R 7/02 (2009.01)

(12) **KASULIKU MUDELI KIRJELDUS**

<p>(21) Registreerimistaotluse number: U200800124</p> <p>(22) Registreerimistaotluse esitamise kuupäev: 18.11.2008</p> <p>(24) Registreeringu kehtivuse alguse kuupäev: 18.11.2008</p> <p>(45) Kasuliku mudeli kirjelduse avaldamise kuupäev: 15.07.2009</p>	<p>(73) Kasuliku mudeli omanikud:</p> <p>Raivo Põhjakivi Kaasiku 12, 10913 Tallinn, EE</p> <p>Anti Truuts Metsa 13, 11621 Tallinn, EE</p> <p>(72) Kasuliku mudeli autorid:</p> <p>Raivo Põhjakivi Kaasiku 12, 10913 Tallinn, EE</p> <p>Anti Truuts Metsa 13, 11621 Tallinn, EE</p> <p>(74) Ühine esindaja:</p> <p>Raivo Põhjakivi</p>
------------------------------------------------------------------------------------------------------------------------------------------------------------------------------------------------------------------------------------------------------------------------------------------	----------------------------------------------------------------------------------------------------------------------------------------------------------------------------------------------------------------------------------------------------------------------------------------------------------------------------------------------------------------------------------------------------------------------

(54) **Meetod transpordivahendi kaubaruumi kasutamiseks**

(57) Leiutise eesmärgiks on transpordivahendi kaubaruumis esemete hoiustamise turvalisemaks ja mugavamaks muutmine ning võimalus transportida vajadusel ka suuremagabariidilisi esemeid. Transpordivahendi kaubaruumi otstarbeka kasutamise meetodi realiseerimiseks kasutatakse pööratavaid ja ülestõstetavaid raame, nendes paigutatavaid hoidikuid ja elastset materjalist riulikotte, elastset laeriulit või riuleid ja üldtuntud kinnitusvahendeid ja hoidikud, mille abil moodustatakse transpordivahendi kaubaruumi seda liigendavaid komplekse.

EE 00840 U1

EE 00841 U1

(11) **EE 00841 U1**

(51) Int.Cl.
B63B 5/14 (2008.01)
B63B 35/44 (2008.01)

(12) **KASULIKU MUDELI KIRJELDUS**

(21) Registreerimistaotluse number: U200800020	(73) Kasuliku mudeli omanik: Matti Sooberg Vabaduse pst. 133-4, 10918 Tallinn, EE
(22) Registreerimistaotluse esitamise kuupäev: 13.02.2008	(72) Kasuliku mudeli autor: Matti Sooberg Vabaduse pst. 133-4, 10918 Tallinn, EE
(24) Registreeringu kehtivuse alguse kuupäev: 13.02.2008	(74) Patendivolinik: Toom Pungas OÜ Synest pk 977, 13402 Tallinn, EE
(45) Kasuliku mudeli kirjelduse avaldamise kuupäev: 15.07.2009	

(54) **Meetod ujuva raudbetoonist aluse valmistamiseks ehitistele**

(57) Meetod ujuva raudbetoonist aluse valmistamiseks ehitistele. Meetodi kohaselt teostatakse alljärgnevad operatsioonid: mahamärgitud ehitise aluse külgevormide sisekülgedele ja põhja paigutatakse veekindlast vahtpolüstüroolist plaadid koos neis olevate villatüüblitega; ehitise aluse põhja veekindlast polüstüroolist plaatidele paigutatakse aluse tugevdusribide kohtadele risttahukakujuline sarrus, kusjuures tugevdusribide vahelised alad täidetakse tahke kergmaterjaliga; aluse tugevdusribide sarrusesse kinnitatakse vähemalt 3 metallist silindrit, mille abil on võimalik ujuvat raudbetoonist alust tõsta treilerile selle kohaletoimetamiseks; kogu ehitise aluse ala kaetakse aluse võrk-sarrusega; teostatakse betoonivalu ja selle silumine. Ujuva raudbetoonist aluse kõrgus valitakse vastavalt valemile: $h > h_p + M/S$, milles h on ehitise aluse kõrgus; h_p on ehitise aluse veepealse osa kõrgus; M on kogu ehitise aluse ja sellele plaanitava ehitise summaarne mass; S on ehitise aluse pindala.

EE 00841 U1

EE 00842 U1

(11) **EE 00842 U1**

(51) Int.Cl.
C02F 11/12 (2009.01)
C02F 11/16 (2009.01)
C05F 3/04 (2009.01)
C05F 17/00 (2009.01)
A01B 79/02 (2009.01)

(12) **KASULIKU MUDELI KIRJELDUS**

(21) Registreerimistaotluse number: U200800095	(73) Kasuliku mudeli omanik: Jaan Pikka Telliskivi 3a, Aegviidu vald, 74501 Harju maakond, EE
(22) Registreerimistaotluse esitamise kuupäev: 15.09.2008	(72) Kasuliku mudeli autor: Jaan Pikka Telliskivi 3a, Aegviidu vald, 74501 Harju maakond, EE
(24) Registreeringu kehtivuse alguse kuupäev: 15.09.2008	(74) Patendivolinik: Toom Pungas OÜ Synest pk 977, 13402 Tallinn, EE
(45) Kasuliku mudeli kirjelduse avaldamise kuupäev: 15.07.2009	

(54) **Meetod puhastusseadmete reoveesette utiliseerimiseks**

(57) Puhastusseadmete reoveesette pinnases utiliseerimise meetod, mille kohaselt utiliseeritav reoveesete segatakse kohe pinnase ülemisse kihti ja seda õhutatakse perioodiliselt. Esimesel aastal toimub segamine sellise tihedusega, et käitlusala pinnas oleks umbrohuvaba. Järgneval aastal istutatakse reoveesette käitlusalale puud, mis tänu mulla kasvuomaduste ja veevarude parenemisele kasvavad oluliselt kiiremini.

EE 00842 U1

EE 00843 U1

(11) **EE 00843 U1**

(51) Int.Cl.
C02F 11/12 (2009.01)
C05F 3/00 (2009.01)
C05F 17/00 (2009.01)

(12) **KASULIKU MUDELI KIRJELDUS**

(21) Registreerimistaotluse number: U200800096	(73) Kasuliku mudeli omanik: Jaan Pikka Telliskivi 3a, Aegviidu vald, 74501 Harju maakond, EE
(22) Registreerimistaotluse esitamise kuupäev: 15.09.2008	(72) Kasuliku mudeli autor: Jaan Pikka Telliskivi 3a, Aegviidu vald, 74501 Harju maakond, EE
(24) Registreeringu kehtivuse alguse kuupäev: 15.09.2008	(74) Patendivolinik: Toom Pungas OÜ Synest pk 977, 13402 Tallinn, EE
(45) Kasuliku mudeli kirjelduse avaldamise kuupäev: 15.07.2009	

(54) **Meetod puhastusseadmete anaeroobselt töödeldud reoveesette utiliseerimiseks**

(57) Puhastusseadmete anaeroobselt töödeldud reoveesette pinnases utiliseerimise meetod, mille kohaselt utiliseeritav anaeroobselt töödeldud reoveesete segatakse kohe pinnase ülemisse kihti ja seda õhutatakse perioodiliselt. Esimesel aastal toimub segamine sellise tihedusega, et käitlusala pinnas oleks umbrohuvaba. Järgneval aastal istutatakse anaeroobselt töödeldud reoveesette käitlusalale puud, mis tänu mulla kasvuomaduste ja veevarude parenemisele kasvavad oluliselt kiiremini.

EE 00843 U1

EE 00844 U1

(11) **EE 00844 U1**

(51) Int.Cl.
C10B 53/00 (2009.01)
B09B 3/00 (2009.01)

(12) **KASULIKU MUDELI KIRJELDUS**

(21) Registreerimistaotluse number: U200800108	(73) Kasuliku mudeli omanikud: Pjotr Mihodui Narva mnt 19-21, 10120 Tallinn, EE Toom Pungas Sõpruse pst 225-48, 13414 Tallinn, EE Aleksander Titov korpus 1614, korter 2, Zelinograd, 124365 Moskva oblast, RU
(22) Registreerimistaotluse esitamise kuupäev: 06.10.2008	(72) Kasuliku mudeli autor: Aleksander Titov korpus 1614, korter 2, Zelinograd, 124365 Moskva oblast, RU
(24) Registreeringu kehtivuse alguse kuupäev: 06.10.2008	(74) Ühine esindaja: Toom Pungas
(45) Kasuliku mudeli kirjelduse avaldamise kuupäev: 15.07.2009	

(54) **Pürolüüsi meetod orgaanikat sisaldavate ainete ümbertöötamiseks**

(57) Leiutis kuulub orgaanikat sisaldava toorme, nagu kivisöe, põlevkivi, turba, puidu, taimede, loomsete jäätmete, olmejäätmete, jne ümbertöötamise valdkonda, kusjuures leiutise eesmärk on saada vedelaid ja tahkeid kütuseid, mis võivad leida kasutamist soojusenergeetikas, kommunaalmajanduses ja põllumajanduses, puidu-, keemiatööstuses ning muudes tööstusharudes. Meetod teostatakse toorme ülikiire kuumutamiselega selle transpordil läbi pürolüüsireaktori töötsooni koos toorme samaaegse kontaktiga gaasilise soojuskandjaga kuumutatud suure soojusmahtuvusega materjali pinnaga. Toore kuivatatakse ja kuumutatakse transpordil gaasilise soojuskandjaga, mis väljub pürolüüsireaktori töötsoonist. Pürolüüsi tahked komponendid jahutatakse gaasilise soojuskandjaga nende väljatransportimisel pürolüüsireaktorist, kuumutades sel teel soojuskandjat enne andmist pürolüüsireaktori töötsooni. Transportseadmena kasutatakse tigukonveierit. Tehnilis-majanduslik tulemus seisneb tootlikkuse suurenemises, orgaanikat sisaldavate ainete pürolüüsi teel ümbertöötamise majanduslikus efektiivsuses, aga samuti pürolüüsireaktori konstruktsiooni lihtsustumises.

EE 00844 U1

EE 00845 U1

(11) **EE 00845 U1**

(51) Int.Cl.
C10B 53/02 (2009.01)
B09B 3/00 (2009.01)

(12) **KASULIKU MUDELI KIRJELDUS**

<p>(21) Registreerimistaotluse number: U200800107</p> <p>(22) Registreerimistaotluse esitamise kuupäev: 06.10.2008</p> <p>(24) Registreeringu kehtivuse alguse kuupäev: 06.10.2008</p> <p>(45) Kasuliku mudeli kirjelduse avaldamise kuupäev: 15.07.2009</p>	<p>(73) Kasuliku mudeli omanikud:</p> <p>Pjotr Mihodui Narva mnt 19-21, 10120 Tallinn, EE</p> <p>Toom Pungas Sõpruse pst 225-48, 13414 Tallinn, EE</p> <p>Aleksander Titov korpus 1614, korter 2, Zelinograd, 124365 Moskva oblast, RU</p> <p>(72) Kasuliku mudeli autor:</p> <p>Aleksander Titov korpus 1614, korter 2, Zelinograd, 124365 Moskva oblast, RU</p> <p>(74) Ühine esindaja:</p> <p>Toom Pungas</p>
------------------------------------------------------------------------------------------------------------------------------------------------------------------------------------------------------------------------------------------------------------------------------------------	-----------------------------------------------------------------------------------------------------------------------------------------------------------------------------------------------------------------------------------------------------------------------------------------------------------------------------------------------------------------------------------------------------------------------------------------------------------------------------

(54) **Põllumajanduse jäätmete ümbertöötamise meetod**

(57) Leiutis kuulub põllumajanduse jäätmete, eriti õlgede, rapsivarte, tööstusliku kanepi varte ümbertöötamise valdkonda, kusjuures leiutise eesmärk on nimetatud jäätmeist vedelate ja tahkete kütuste saamine. Meetod teostatakse jäätmete ülikiire kuumutamiselega selle transpordil tigukonveieriga 1 kuni 10 minuti jooksul läbi pürolüüsireaktori töötsooni temperatuuridel 400 °C kuni 750 °C koos selle samaaegse kontaktiga gaasilise soojuskandjaga kuumutatud suure soojusmahtuvusega materjali pinnaga. Tehnilis-majanduslik tulemus seisneb jäätmete ümbertöötamise tootlikkuse ja majandusliku efektiivsuse suurenemises, aga samuti pürolüüsireaktori konstruktsiooni lihtsustumises.

EE 00845 U1

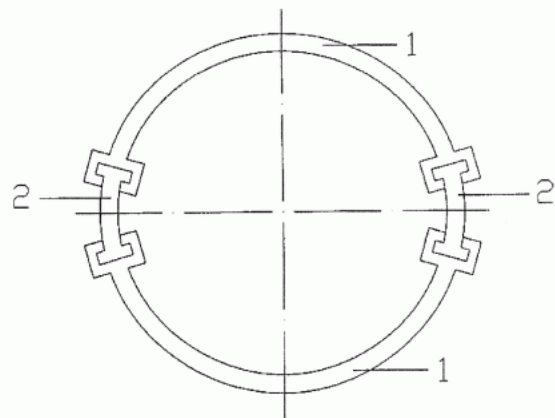
EE 00846 U1

(11) **EE 00846 U1**(51) Int.Cl.
E02D 9/00 (2009.01)(12) **KASULIKU MUDELI KIRJELDUS**

(21) Registreerimistaotluse number: U200800118	(73) Kasuliku mudeli omanik: Tallinna Tehnikakõrgkool Pärnu mnt 62, 10135 Tallinn, EE
(22) Registreerimistaotluse esitamise kuupäev: 24.10.2008	(72) Kasuliku mudeli autor: Martti Kiisa Akadeemia tee 16-36, 12611 Tallinn, EE
(24) Registreeringu kehtivuse alguse kuupäev: 24.10.2008	(74) Patendivolinik: Raivo Koitel Patendi- & Kaubamärgibüroo Koitel OÜ Tartu mnt 65, 10115 Tallinn, EE
(45) Kasuliku mudeli kirjelduse avaldamise kuupäev: 15.07.2009	

(54) **Vaia pinnasest eemaldamise vahend**

(57) Vaiade pinnasest eemaldamise vahendiks on pinnasesse ümber vaia rammitav neljaosaline terastoru, mis sisaldab kahte seinosa ja nende ühendusosaid, milleks on kaks vahetükki, mis on siinidel liugribad, kusjuures terastoru osad on enne terastoru pinnasesse rammimist omavahel ühendatud ja enne terastoru pinnasesst väljatõstmist need ühendusosad eraldatakse terastorust, mistõttu terastoru eraldub pikisuunas osadeks, mida on kerge välja tõsta.

**EE 00846 U1**

EE 00847 U1

(11) **EE 00847 U1**

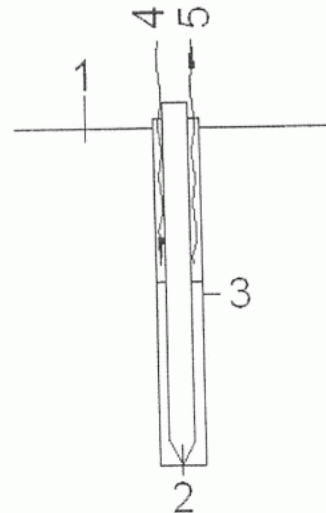
(51) Int.Cl.
E02D 9/02 (2009.01)
E02D 9/00 (2009.01)

(12) **KASULIKU MUDELI KIRJELDUS**

(21) Registreerimistaotluse number: U200800117	(73) Kasuliku mudeli omanik: Tallinna Tehnikakõrgkool Pärnu mnt 62, 10135 Tallinn, EE
(22) Registreerimistaotluse esitamise kuupäev: 24.10.2008	(72) Kasuliku mudeli autor: Martti Kiisa Akadeemia tee 16-36, 12611 Tallinn, EE
(24) Registreeringu kehtivuse alguse kuupäev: 24.10.2008	(74) Patendivolinik: Raivo Koitel Patendi- & Kaubamärgibüroo Koitel OÜ Tartu mnt 65, 10115 Tallinn, EE
(45) Kasuliku mudeli kirjelduse avaldamise kuupäev: 15.07.2009	

(54) **Vaia pinnasest eemaldamise meetod**

(57) Käesolev leiutus käsitleb meetodit vanade vaiade pinnasest eemaldamiseks, milles vaia ümber rammitakse vaia diameetrist suurema diameetriga terastoru. Sisserammitud toru ja vaia vahelt eemaldatakse pinnas surveveega, mis surub veega segatud pinnas toru ülemisest otsast välja. Survet juhatakse pinnasesse niikaua, kuni pinnas on vaia ümbert täielikult eemaldatud. Siis tõstetakse vai välja ja pärast seda eemaldatakse pinnasest ka terastoru.



EE 00847 U1

EE 00848 U1

(11) **EE 00848 U1**

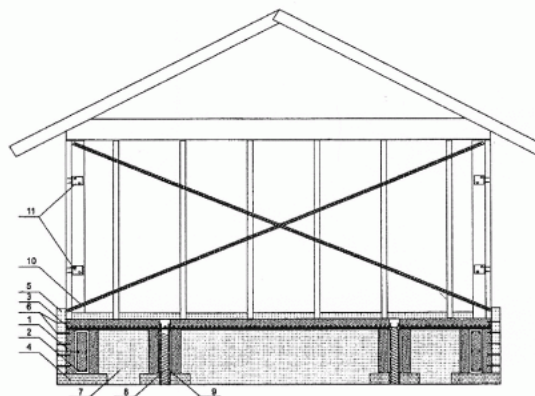
(51) Int.Cl.
E04B 1/04 (2009.01)
E04B 5/02 (2009.01)
E04B 7/20 (2009.01)

(12) **KASULIKU MUDELI KIRJELDUS**

(21) Registreerimistaotluse number: U200800018	(73) Kasuliku mudeli omanik: Meelis Rae Lepiku tee 22, 11913 Tallinn, EE
(22) Registreerimistaotluse esitamise kuupäev: 13.02.2008	(72) Kasuliku mudeli autor: Meelis Rae Lepiku tee 22, 11913 Tallinn, EE
(24) Registreeringu kehtivuse alguse kuupäev: 13.02.2008	(74) Patendivolinik: Toom Pungas OÜ Synest pk 977, 13402 Tallinn, EE
(45) Kasuliku mudeli kirjelduse avaldamise kuupäev: 15.07.2009	

(54) **Transporditav ehitis**

(57) Transporditav ehitis, mis on tehases täielikult valmistatud ja lõplikult viimistletud, kusjuures ehitise vundamendi raudbetoonkonstruktsioon koosneb ülevalt poolt kinnisest raudbetoonkarkassist, mis on alt ja külgedelt täielikult soojuslikult isoleeritud. Raudbetoonkarkassi sisse on jäigalt kinnitatud vähemalt 3 läbiva avaga, seestpoolt keermestatud metallist silindrit, mis võimaldavad ehitist tõsta või langetada ilma kraanata. Ehitise lõplikuks kohale panekuks ja võrkudesse ühendamiseks kulub vähem kui 24 tundi.

**EE 00848 U1**

EE 00849 U1

(11) **EE 00849 U1**

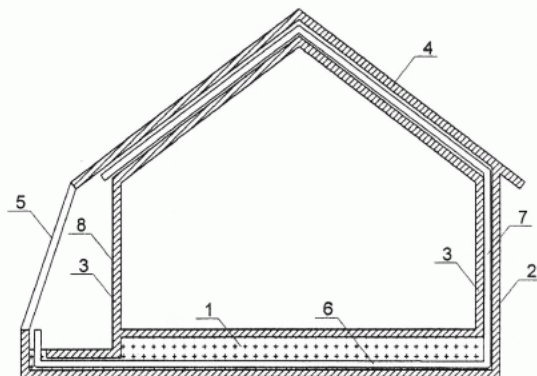
(51) Int.Cl.
E04B 1/74 (2008.04)
F24J 2/04 (2008.04)

(12) **KASULIKU MUDELI KIRJELDUS**

(21) Registreerimistaotluse number: U200800044	(73) Kasuliku mudeli omanik: Alain Kang Tehnika 41-4, 10137 Tallinn, EE
(22) Registreerimistaotluse esitamise kuupäev: 08.04.2008	(72) Kasuliku mudeli autor: Alain Kang Tehnika 41-4, 10137 Tallinn, EE
(24) Registreeringu kehtivuse alguse kuupäev: 08.04.2008	(74) Patendivolinik: Toom Pungas OÜ Synest pk 977, 13402 Tallinn, EE
(45) Kasuliku mudeli kirjelduse avaldamise kuupäev: 15.07.2009	

(54) Ehitis

(57) Soojuslikult isoleeritud raudbetoonist vundament-alusega ehitis, mille päiksepoolsesse külge väljapoole välisseina on paigutatud valgust läbilaskev lisasein. Vundament-alusesse on paigutatud soojusjuhtivast materjalist õhku läbilaskvad vahendid, mis ühelt poolt avanevad vundament-alusest välisseina ja lisaseina vahele, kuid teiselt poolt ühendatakse seintes ja katus-laes olevate õhku läbilaskvate, isoleeritud vahenditega. Lisaseina ette jääva välisseina väliskiht on kaetud soojuskiirgust hästi neelava materjaliga, näiteks spetsiaalse värviga. Ehitise energiakulud vähenevad oluliselt, eriti kevadest kuni sügiseni, kuna õhk välisseina ja lisaseina vahel soojeneb päikese soojuskiirguse toimel ning tsirkuleerides läbi torustiku soojendab vundament-alust.



EE 00849 U1

EE 00850 U1

(11) **EE 00850 U1**

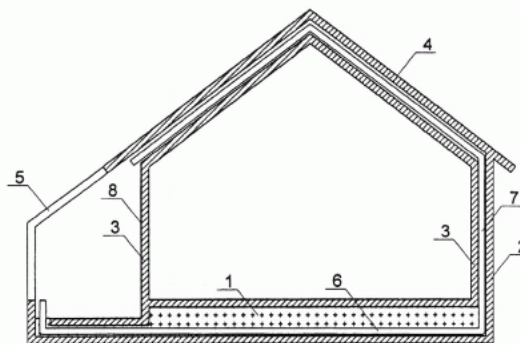
(51) Int.Cl.
E04B 1/74 (2008.04)
F24J 2/04 (2008.04)

(12) **KASULIKU MUDELI KIRJELDUS**

(21) Registreerimistaotluse number: U200800049	(73) Kasuliku mudeli omanik: Alain Kang Tehnika 41-4, 10137 Tallinn, EE
(22) Registreerimistaotluse esitamise kuupäev: 08.04.2008	(72) Kasuliku mudeli autor: Alain Kang Tehnika 41-4, 10137 Tallinn, EE
(24) Registreeringu kehtivuse alguse kuupäev: 08.04.2008	(74) Patendivolinik: Toom Pungas OÜ Synest pk 977, 13402 Tallinn, EE
(45) Kasuliku mudeli kirjelduse avaldamise kuupäev: 15.07.2009	

(54) **Verandaga ehitis**

(57) Soojuslikult isoleeritud raudbetoonist vundament-alusega verandaga ehitis, mille päiksepoolses küljes on vundament-alus rajatud laiema ja selle välisele küljele on kinnitatud valgust läbilaskev lisasein, mille ülaosa on ühendatud valgust läbilaskva katusepikendusega. Vundament-alusesse on paigutatud soojustjuhtivast materjalist õhku läbilaskvad vahendid, mis ühelt poolt avanevad vundament-aluse laiendatud osa välisservas valgust läbilaskvast lisaseinast seespool, kuid teiselt poolt on ühendatud seintes ja katus-laes olevate õhku läbilaskvate, isoleeritud vahenditega. Lisaseina ette jääva välisseina väliskiht on valmistatud soojuskiirgust hästi neelavana. Ehitise energiakulud vähenevad oluliselt, eriti kevadest kuni sügiseni, kuna õhku läbilaskvates vahendites tekib päikesekiirgusest tingitud sooja õhu ringvool, mis päeval soojendab verandaga ehitise vundament-alust. Tekkinud õhuvool jahutab ühtlasi päikesekiirgusest tingitud sooja õhku verandal.

**EE 00850 U1**

EE 00851 U1

(11) **EE 00851 U1**

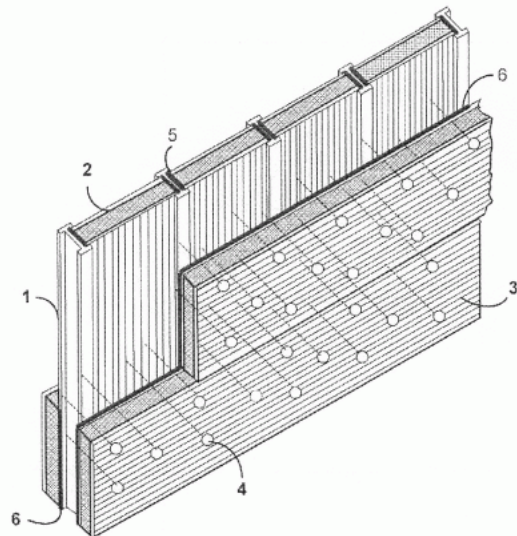
(51) Int.Cl.
E04B 2/88 (2009.01)
E04B 2/92 (2009.01)
E04B 2/90 (2009.01)

(12) **KASULIKU MUDELI KIRJELDUS**

(21) Registreerimistaotluse number:	U200800055	(73) Kasuliku mudeli omanik:	Nikolai Blumenfeld Kärberi 34-51, 13919 Tallinn, EE
(22) Registreerimistaotluse esitamise kuupäev:	29.04.2008	(72) Kasuliku mudeli autor:	Nikolai Blumenfeld Kärberi 34-51, 13919 Tallinn, EE
(24) Registreeringu kehtivuse alguse kuupäev:	29.04.2008		
(45) Kasuliku mudeli kirjelduse avaldamise kuupäev:	15.07.2009		

(54) **Mitmekihiline ehituskonstruksioon**

(57) Mitmekihiline ehituskonstruksioon koosneb vertikaalsetest (2) ja horisontaalsetest (3) mitmekihilistest paneelidest, karkasskonstruktsiooni postidest (1), ühendusdetailidest (4), tihendussegust (5) ja liimivast ainest (6). Mitmekihiline paneel (2, 3) sisaldab kahte konstruktiivset kihti (10), mille sise- (11) ja välispind (12) on varustatud lukustusreljeefiga (13, 14, 15, 16). Kahe konstruktiivse kihi (10) vahel on struktureeritud või struktureerimata isolatsioonikiht (9). Struktureeritud isolatsioonikiht (9) on kärjestruktuuriga (17) või Z-kujulise lainelise struktuuriga (18).



EE 00851 U1

EE 00852 U1

(11) **EE 00852 U1**

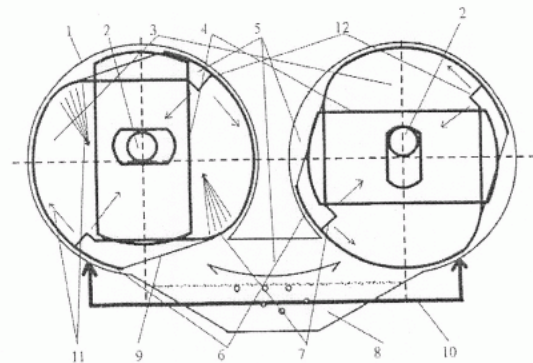
(51) Int.Cl.
F01C 11/00 (2009.01)
F01C 1/07 (2009.01)

(12) **KASULIKU MUDELI KIRJELDUS**

(21) Registreerimistaotluse number: U200800057	(73) Kasuliku mudeli omanik: Juhan Aas Haiba 14/2, Kernu vald, 76301 Harju maakond, EE
(22) Registreerimistaotluse esitamise kuupäev: 06.05.2008	(72) Kasuliku mudeli autor: Juhan Aas Haiba 14/2, Kernu vald, 76301 Harju maakond, EE
(24) Registreeringu kehtivuse alguse kuupäev: 06.05.2008	(74) Patendivolinik: Juhan Hämmalov OÜ Intels Riia 11-3, 51010 Tartu, EE
(45) Kasuliku mudeli kirjelduse avaldamise kuupäev: 15.07.2009	

(54) **Kaksikrootormootor**

(57) Kaksikrootormootor sisaldab korpust (1), liikumatut väntvõlli (2), kettakujulist rootorit (3). Kaksikrootormootor koosneb kahest ühesugusest väntvõllist (2) ja kettakujulist rootorit (3) sisaldavast rootormootorist, kus kummagi rootormootori kettakujulisele rootorile (3) on kinnitatud tiivikud (6) ja neid on täiendatud survekambritega (5) ja kahepoolsete kolbidega (4) ning õlivanni (8) ja õlituskanalitega (10). Kummagi rootormootori rootorid (3) on teineteise suhtes pööratud 90° võrra.



EE 00852 U1

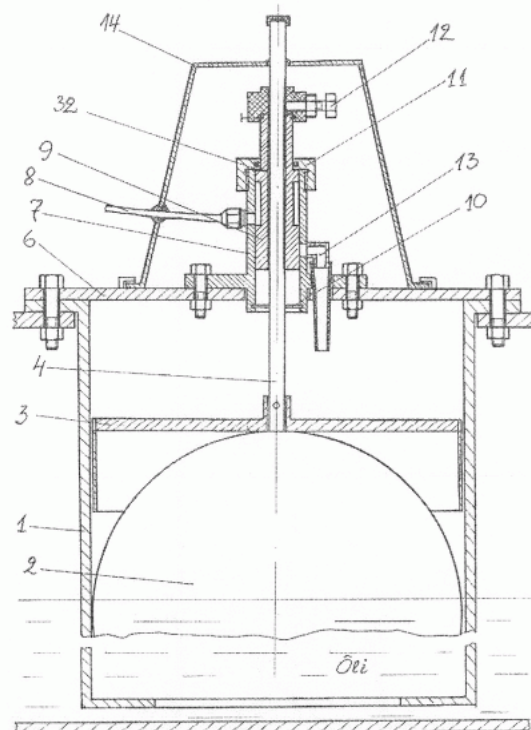
EE 00853 U1

(11) **EE 00853 U1**(51) Int.Cl.
F15B 20/00 (2009.01)(12) **KASULIKU MUDELI KIRJELDUS**

(21) Registreerimistaotluse number:	U200800129	(73) Kasuliku mudeli omanik:	Mati Laats Petseri 8-10, 65610 Võru, EE
(22) Registreerimistaotluse esitamise kuupäev:	01.12.2008	(72) Kasuliku mudeli autor:	Mati Laats Petseri 8-10, 65610 Võru, EE
(24) Registreeringu kehtivuse alguse kuupäev:	01.12.2008		
(45) Kasuliku mudeli kirjelduse avaldamise kuupäev:	15.07.2009		

(54) **Avariilise õlilekke pidurdamise mehhanism**

(57) Avariilise õlilekke pidurdamise mehhanism koosneb kahest osast: 1) õlipaagi peal asuvast seadmest ja 2) pumba surveniipi otsas asuvast seadmest (koos survehoidja klapiga). Mehhanism hakkab tööle, olenemata operaatore reageeringust. Kui õli tase paagis langeb reguleeritud tasemeni, lülitatakse pump automaatselt ümber õli otse paaki tagasi lööma. Süsteem on universaalne ja selle käivitamiseks ei tarbita ei elektrit ega õhku.

**EE 00853 U1**

EE 00854 U1

(11) **EE 00854 U1**

(51) Int.Cl.
G01N 27/22 (2009.01)
G01R 27/26 (2009.01)

(12) **KASULIKU MUDELI KIRJELDUS**

(21) Registreerimistaotluse number: U200900033	(73) Kasuliku mudeli omanik: Tiit Plakk Nõmme tee 20, Tiskre küla, Harku vald, 76916 Harju maakond, EE
(22) Registreerimistaotluse esitamise kuupäev: 03.04.2009	(72) Kasuliku mudeli autor: Tiit Plakk Nõmme tee 20, Tiskre küla, Harku vald, 76916 Harju maakond, EE
(24) Registreeringu kehtivuse alguse kuupäev: 03.04.2009	
(45) Kasuliku mudeli kirjelduse avaldamise kuupäev: 15.07.2009	

(54) **Meetod aine suhtelise dielektrilise läbitavuse mõõtmise täpsuse tõstmiseks**

(57) Leiutis kuulub mõõtetehnika, täpsemalt ainete elektrofüüsikaliste omaduste mõõtmise valdkonda ning võimaldab tõsta ainete suhtelise dielektrilise läbitavuse mõõtmise täpsust anduri sisemise kalibreerimise teel. Mõõtmine toimub sagedustel 10-100 MHz ainega kontaktis oleva elektroodi elektrimahtuvuse mõõtmise teel. Täpsuse suurendamine saavutatakse mõõteskeemi ja elektroodi vahele ühendatud lüliti abil, millega lülitatakse mõõteskeemi külge kalibreerimistsükli ajaks mõõdetava aine asemele tuntud väärtusega elektriline kondensaator ning selle mõõtmise abil kompenseeritakse mõõteskeemis ajalise ning temperatuuri triivi tõttu tekkinud mõõtevead. Meetodit kasutatakse ainete dielektrilise läbitavuse ning niiskuse mõõtjates.

EE 00854 U1

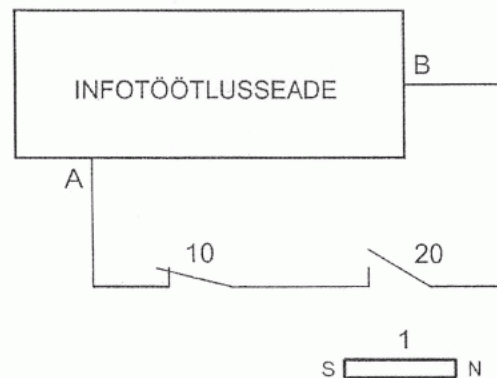
EE 00855 U1

(11) **EE 00855 U1**(51) Int.Cl.
G06F 1/24 (2009.01)(12) **KASULIKU MUDELI KIRJELDUS**

(21) Registreerimistaotluse number: U200800066	(73) Kasuliku mudeli omanik: Omar Randal Urva 7-13, Laagri, 76401 Harju maakond, EE
(22) Registreerimistaotluse esitamise kuupäev: 30.05.2008	(72) Kasuliku mudeli autor: Omar Randal Urva 7-13, Laagri, 76401 Harju maakond, EE
(24) Registreeringu kehtivuse alguse kuupäev: 30.05.2008	(74) Patendivolinik: Jaak Ostrat OÜ Lasvet Suurtüki 4a, 10133 Tallinn, EE
(45) Kasuliku mudeli kirjelduse avaldamise kuupäev: 15.07.2009	

(54) **Infotöötlusseadme lüliti blokeerimisseadis**

(57) Leiutises on pakutud välja infotöötlusseadme, serveri või arvuti, toitepinge ja/või alglähtestamise ahela varjatud blokeerimisseadis, mis ei ole seadme välisel vaatlusel nähtav ja mida saavad kasutada ainult selle blokeerimisseadise asukohta teadvad isikud. Blokeerimisseadiseks on keelrelee, mis on paigutatud infotöötlusseadme korpusesse ja kinnitatud seestpoolt kas esipaneeli või seadme korpuse mõne teise plastmassist elemendi külge. Keelrelee lülitamine toimub välise, piisavat magnetvälja tugevust tekitava magnetiga.



EE 00855 U1

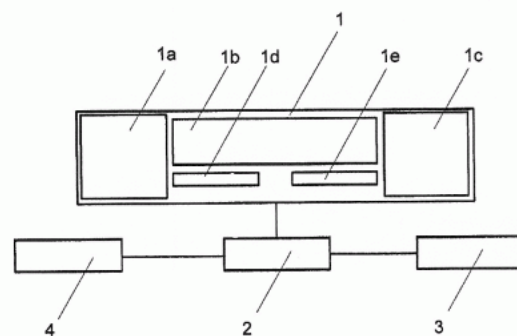
EE 00856 U1

(11) **EE 00856 U1**(51) Int.Cl.
G08G 1/095 (2009.01)(12) **KASULIKU MUDELI KIRJELDUS**

(21) Registreerimistaotluse number:	U200900040	(73) Kasuliku mudeli omanik:	Terastiim OÜ Salve 4C, 13423 Tallinn, EE
(22) Registreerimistaotluse esitamise kuupäev:	20.04.2009	(72) Kasuliku mudeli autor:	Raul Vane Vana-Tartu mnt 22-2, Järveküla küla, 75304 Harju maakond, EE
(24) Registreeringu kehtivuse alguse kuupäev:	20.04.2009	(74) Patendivolinik:	Raivo Koitel Patendi- & Kaubamärgibüroo Koitel OÜ Tartu mnt 65, 10115 Tallinn, EE
(45) Kasuliku mudeli kirjelduse avaldamise kuupäev:	15.07.2009		

(54) **Maanteerobot**

(57) Leiutis kujutab endast maanteerobotit, mis kogub erinevatest allikatest informatsiooni, töötleb seda ning võtab kogutud informatsiooni baasil etteantud piirides vastu otsuseid ning esitab liiklejatele nende alusel liikluses informatsiooni. Informatsiooni kogumise seadmed võivad olla ühendatud ka maanteerobotiga vahetult. Sidekanalite vahendusel on võimalik maanteerobotile nii anda kui temalt vastu võtta informatsiooni, sh audiovisuaalset informatsiooni. Maanteerobot sisaldab ekraani, mis on suuteline esitama erinevat visuaalset informatsiooni, sealhulgas liiklusemärgide kujutisi, selgitavat teksti, soovitatavat või suurimat lubatud kiirust, kellaega ning temperatuuri; arvutit koos spetsiifilise tarkvara ning kellkalendriga; digitaalset ilmajaama koos valgusanduriga; videokaamerat ja sidemoodulit. Maanteerobot kogub informatsiooni ümbritsevast keskkonnast - digitaalsest ilmajaamast, valgusandurilt ja kellkalendrilt ning vastavalt lähteandmetele arvutab arvutis käitatud programmi abil välja vaadeldaval ajahetkel kõige vajalikuma informatsiooni liiklejale ning kuvab selle vastava informatsiooni maanteeroboti ekraanile. Maanteeroboti kogutud andmeid ja videokaamera edastatavat pilti saab jälgida ka veebilehel, mille vahendusel on maanteeroboti operaator teinud valitud informatsiooni avalikuks.

**EE 00856 U1**

EE 00857 U1

(11) **EE 00857 U1**

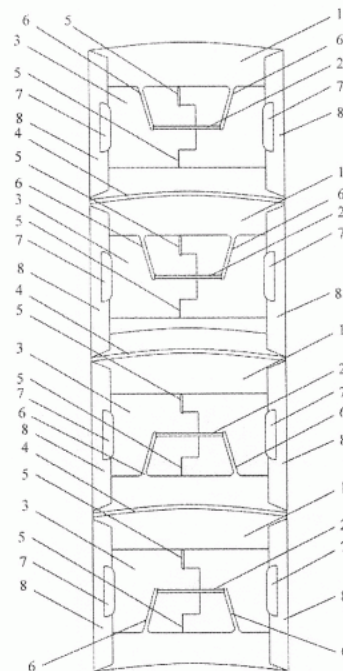
(51) Int.Cl.
G09F 1/06 (2009.01)
G09F 15/00 (2009.01)
A47F 5/11 (2009.01)

(12) **KASULIKU MUDELI KIRJELDUS**

(21) Registreerimistaotluse number:	U200800114	(73) Kasuliku mudeli omanik: Printcenter Eesti AS Astri tee 1A, Viimsi alevik, Viimsi vald, 74001 Harju maakond, EE
(22) Registreerimistaotluse esitamise kuupäev:	14.10.2008	(72) Kasuliku mudeli autorid: Lauri Lahtmäe Astri tee 1A, Viimsi alevik, Viimsi vald, 74001 Harju maakond, EE Indrek Abel Liivaluite 3-1, 11214 Tallinn, EE Margarita Jermakova Taganõmme tee 37, Muuga küla, Viimsi vald, 74004 Harju maakond, EE
(24) Registreeringu kehtivuse alguse kuupäev:	14.10.2008	(74) Patendivolinik: Raivo Koitel Patendi- & Kaubamärgibüroo Koitel OÜ Tartu mnt 65, 10115 Tallinn, EE
(45) Kasuliku mudeli kirjelduse avaldamise kuupäev:	15.07.2009	

(54) **Teisaldatav teabe esitamise vahend**

(57) Leiutis kujutab endast teisaldatavat teabe esitamise vahendit. Vahend koosneb esitluspinnast, esitluspinna pingutusvahendist ja hoidmisvahendist esitluspinna paindes hoidmiseks. Esitluspind sisaldab vähemalt ühte jaotist, kusjuures enam kui ühe jaotise korral võimaldab jaotistevaheline ala teostada esitluspinna jaotiste kokkuvoltimist. Esitluspinna pingutusvahend võib olla valmistatud nii jäigast kui elastsest materjalist. Hoidmisvahend ja esitluspind on sümmeetrilise kujuga, kusjuures hoidmisvahend on keskosas realiseeritud voldikuna, mis on lisaks varustatud kahe sisemise avatud aasaga esitluspinna pingutusvahendi kinnitamiseks, kusjuures sisemiste aasade avatud osad võivad olla nii hoidmisvahendi ülakui alaservas, ning välimiste kinnitusaasadega hoidmisvahendi külgmistes otstes, millede kaudu on esitluspind ühendatud hoidmisvahendiga. Iga hoidmisvahendi kohta on kasutusel ainult üks pingutusvahend. Hoidmisvahendi külgmiste otste ja esitluspinna servade sümmeetria tõttu võib esitluspinna servaga ühendada hoidmisvahendit tema mõlemast külgmisest otsast, kusjuures hoidmisvahendi sisemiste aasade avatud osa võib jääda pärast hoidmisvahendi ja esitluspinna servade ühendamist nii üles kui alla. Teisaldatava teabe esitamise vahendi kasutusel võtmisel veab pingutusvahend hoidmisvahendi sisemised aasad teineteisele lähemale, mis omakorda muudab hoidmisvahendi lühemaks ning tõmbab ühtlasi esitluspinna ovaalseks.

**EE 00857 U1**

**PZ1K. REGISTREERITUD KASULIKE MUDELITE
ÕIGUSLIKU STAATUSE MUUDATUSED**

Teade avaldatakse "Kasuliku mudeli seaduse" paragrahvi 42 lõike 6 alusel.

Eesti Kasuliku Mudeli Lehe number	Registreeringu number	Rahvusvahelise patendiklassifikatsiooni indeks(id)	Avaldatud andmed kasuliku mudeli omaniku kohta	Uue omaniku andmed	Kood (WIPO ST. 17)
2008, 2	00737	G06Q 30/00	Lehar Lindre Suur-Sepa 2A-7 80019 Pärnu, EE	Metsamarket OÜ Ala-Käiso, Hutita küla Sõmerpalu vald 66627 Võru maakond, EE	PC1K

MZ1K. KASULIKU MUDELI REGISTREERINGU KEHTIVUSE LÕPPEMINE

Teade avaldatakse "Kasuliku mudeli seaduse" paragrahvi 36 lõike 2¹ alusel.

Eesti Kasuliku Mudeli Lehe number	Registreeringu number	Rahvusvahelise patendiklassi- fikatsiooni indeks(id)	Registreeringu kehtivuse lõppemise kuupäev	Kood (WIPO ST. 17)
2001, 2	00262	C02F 3/00 C02F 3/30 C02F 3/32	12.10.2008	MM1K
2001, 2	00263	E04C 2/26 C04B 33/36	12.10.2008	MM1K
2001, 2	00264	E02F 3/02 E21C 50/00	05.12.2008	MM1K
2005, 1	00484	A01D 34/00	04.11.2008	MM1K
2005, 1	00490	A61H 35/00 A61H 37/00	21.09.2008	MM1K
2005, 1	00495	E06B 5/10 E06B 3/72 E06B 5/16	21.09.2008	MM1K
2005, 1	00500	G01C 21/34 H04Q 7/20	28.09.2008	MM1K
2005, 1	00503	G07F 7/08 G06F 17/60 H04M 15/00	16.11.2008	MM1K

**RZ1K. KASULIKU MUDELI REGISTREERINGUT
PUUDUTAVAD MUUD TEATED****REGISTREERINGU KEHTIVUSE PIKENDAMINE**

Registreeringu number	Registreeringu kehtivuse lõppemise kuupäev
00306	04.07.2011
00527	24.05.2013
00561	19.05.2013
00562	19.05.2013
00563	19.05.2013
00584	07.06.2013
00594	09.09.2013

LOENDID**FG1K. REGISTREERITUD KASULIKE MUDELITE
SÜSTEMAATILINE LOEND**

Rahvusvahelise patendi- klassifikatsiooni indeks(id)	Registreeringu number	Registreerimistaotluse number
A01B 79/02	00826	U200800097
A45F 5/02	00827	U200800126
A46B 5/02	00828	U200900002
A47G 1/06	00829	U200900020
A47J 36/02	00830	U200800102
A61B 5/00	00831	U200800032
A61B 5/01	00832	U200800072
A61G 10/02	00833	U200700111
A61K 8/00	00834	U200800005
A61K 8/00	00835	U200800008
A63B 23/16	00836	U200900013
B31F 5/02	00837	U200900044
B60R 5/00	00838	U200800125
B60R 5/04	00839	U200800123
B60R 5/04	00840	U200800124
B63B 5/14	00841	U200800020
C02F 11/12	00842	U200800095
C02F 11/12	00843	U200800096
C10B 53/00	00844	U200800108
C10B 53/02	00845	U200800107
E02D 9/00	00846	U200800118
E02D 9/02	00847	U200800117
E04B 1/04	00848	U200800018
E04B 1/74	00849	U200800044
E04B 1/74	00850	U200800049
E04B 2/88	00851	U200800055
F01C 11/00	00852	U200800057
F15B 20/00	00853	U200800129
G01N 27/22	00854	U200900033
G06F 1/24	00855	U200800066
G08G 1/095	00856	U200900040
G09F 1/06	00857	U200800114

KASULIKU MUDELI JA MIKROLÜLITUSE TOPOLOOGIA ALASED ÕIGUSAKTID JA MUU INFO

RIIKLIKUS PATENDIVOLNIKE REGISTRIS REGISTREERITUD PATENDIVOLNIKE NIMEKIRI (seisuga 4. juuni 2009)

Register on asutatud 1. septembril 2001. a Vabariigi Valitsuse 7. augusti 2001. a määrusega nr 271 "Riikliku patendivolinike registri asutamine ja registri pidamise põhimäärus" (RT I 2001, 70, 426) patendivoliniku seaduse § 21 alusel (RT I 2001, 27, 151).

TEGEVUSVALDKOND: LEIUTIS (PATENT, KASULIK MUDEL), MIKROLÜLITUSTE TOPOLOOGIA

Arno ANIJALG	OÜ USTERVALL Kivi 21-6 51009 Tartu pk 21, 51002 Tartu telefon: 744 1980 telefaks: 744 1785 e-post: anijalg@ustervall.ee http://www.ustervall.ee võõrkeeled: saksa, vene	Lembit KALEV	Patendibüroo ROOSILLA OÜ Järveotsa tee 39-61 13520 Tallinn telefon: 657 5381 telefaks: 657 5381 GSM: 511 9951 e-post: roosilla@roosilla.ee http://www.roosilla.ee võõrkeeled: inglise, vene
Alla HÄMMALOV	OÜ Intels Magasini 12 51005 Tartu telefon: 742 0401 telefaks: 742 0326 e-post: intels@intels.ee http://www.intels.ee võõrkeeled: inglise, poola, vene	Urmas KAULER	Patendibüroo TURVAJA OÜ Liivalaia 22 10118 Tallinn telefon: 640 3109 telefaks: 640 3105 e-post: turvaja@turvaja.ee http://www.turvaja.ee võõrkeeled: inglise, vene, soome
Juhan HÄMMALOV	OÜ Intels Magasini 12 51005 Tartu telefon: 742 0401 telefaks: 742 0326 e-post: intels@intels.ee http://www.intels.ee võõrkeeled: inglise, saksa, vene	Urmas KERNU	AAA Patendibüroo OÜ Tartu mnt 16 10117 Tallinn pk 3926, 10509 Tallinn telefon: 660 5910, 660 5911 telefaks: 660 5912 e-post: aaa@aaa.ee http://www.aaa.ee võõrkeeled: inglise, saksa, soome, vene
Uno JÄÄGER	Inseneribüroo Uneko OÜ Rüütli 51a, 80010 Pärnu telefon: 447 1021 telefaks: 447 1001 GSM: 515 1844 e-post: info@uneko.ee http://www.uneko.ee võõrkeeled: inglise, soome, vene	Ljubov KESSELMAN	OÜ Kesna Tedre 77-52 10616 Tallinn telefon: 660 8068 telefaks: 660 8069 e-post: kesna@kesna.ee http://www.kesna.ee võõrkeeled: inglise, vene
Sirje KAHU	OÜ USTERVALL Kivi 21-6 51009 Tartu pk 21, 51002 Tartu telefon: 744 1980 telefaks: 744 1785 e-post: skahu@ustervall.ee http://www.ustervall.ee võõrkeeled: inglise, vene	Heinu KOITEL	Patendi- & Kaubamärgibüroo Koitel OÜ Tartu mnt 65 10115 Tallinn pk 1759, 10902 Tallinn telefon: 603 3260 telefaks: 603 3261 e-post: koitel@koitel.ee http://www.koitel.ee võõrkeeled: inglise, soome, vene

Raivo KOITEL	Patendi- & Kaubamärgibüroo Koitel OÜ Tartu mnt 65 10115 Tallinn pk 1759, 10902 Tallinn telefon: 603 3260 telefaks: 603 3261 e-post: koitel@koitel.ee http://www.koitel.ee võõrkeeled: vene, inglise, soome	Anniki MEISTER	Patendibüroo Koppel OÜ Kajaka 4-10 11317 Tallinn telefon: 677 4136 5399 7106 telefaks: 677 4138 e-post: info@koppelpb.com http://www.koppelpb.com võõrkeeled: inglise, saksa vene, soome
Mart Enn KOPPEL	Patendibüroo Koppel OÜ Kajaka 4-10 11317 Tallinn telefon: 677 4136 telefaks: 677 4138 e-post: info@koppelpb.com http://www.koppelpb.com võõrkeeled: inglise, vene, soome	Elle MELLIK	AAA Patendibüroo OÜ Tartu mnt 16 10117 Tallinn pk 3926, 10509 Tallinn telefon: 660 5910, 660 5911 telefaks: 660 5912 e-post: aaa@aaa.ee http://www.aaa.ee võõrkeeled: inglise, vene
Jüri KÄOSAAR	Patendibüroo Käosaar & Co OÜ Tähe 94 50107 Tartu telefon: 738 3051 telefaks: 738 3055 e-post: info@kaosaar.ee http://www.kaosaar.ee võõrkeeled: inglise, vene	Lembit MITT	AAA Patendibüroo OÜ Tartu mnt 16 10117 Tallinn pk 3926, 10509 Tallinn telefon: 660 5910, 660 5911 telefaks: 660 5912 e-post: aaa@aaa.ee http://www.aaa.ee võõrkeeled: inglise, vene
Reet MAASIKAMÄE	OÜ Kaitsepurus Mulla 4-3 10611 Tallinn telefon: 673 9097, 633 2798 telefaks: 677 4844 e-post: purus@hot.ee kaitsepurus@hot.ee http://www.hot.ee/purus/ võõrkeeled: inglise, vene	Ott MOORLAT	OÜ Moorlat & Ko Patendibüroo pk 723, 12902 Tallinn telefon: 655 0450, 654 2844 telefaks: 654 2844 e-post: ott.moorlat@moorlat.ee http://www.moorlat.ee võõrkeeled: inglise, vene
Leevi MARKUS	Patendibüroo Käosaar & Co OÜ Tähe 94, 50107 Tartu telefon: 738 3051 telefaks: 738 3055 e-post: info@kaosaar.ee http://www.kaosaar.ee võõrkeeled: inglise, vene	Andres MUTT	OÜ LASVET Suurtüki 4a, 10133 Tallinn pk 3136, 10505 Tallinn telefon: 640 6600 telefaks: 640 6604 e-post: lasvet@lasvet.ee http://www.lasvet.ee võõrkeeled: vene, inglise
Raivo MATSOO	RM Hirvela Patendibüroo OÜ Saku 15, 11314 Tallinn telefon: 614 0816 telefaks: 614 0818 e-post: hirvela@hirvela.ee võõrkeeled: inglise, vene	Tõnu NELSAS	AAA Patendibüroo OÜ Tartu mnt 16 10117 Tallinn pk 3926, 10509 Tallinn telefon: 660 5910, 660 5911 telefaks: 660 5912 e-post: aaa@aaa.ee http://www.aaa.ee võõrkeeled: inglise, vene, soome

Piret NIIDAS	OÜ LASVET Suurtüki 4a, 10133 Tallinn pk 3136, 10505 Tallinn telefon: 640 6600 telefaks: 640 6604 e-post: lasvet@lasvet.ee http://www.lasvet.ee võõrkeeled: vene, saksa, inglise	Mikk PUTK	Patendibüroo NotaBene OÜ Akadeemia tee 19, 12618 Tallinn telefon: 6838 020 telefaks: 6838 001 e-post: mikk.putk@notabene.ee http://www.notabene.ee Skype ID: mikkputk võõrkeeled: inglise, vene
Jüri OLT	Danteks OÜ Tiigi 6, 51003 Tartu telefon: 508 1671 telefaks: 730 2844 e-post: jyri@danteks.net http://www.danteks.net võõrkeeled: inglise, saksa, soome, vene	Tarmo ROSMAN	Rosman ja Partnerid OÜ pk 652, 12602 Tallinn telefon: 656 1450 telefaks: 656 1450 e-post: tarman@cc.ttu.ee võõrkeeled: saksa, inglise, ungari, vene
Jaak OSTRAT	OÜ LASVET Suurtüki 4a, 10133 Tallinn pk 3136, 10505 Tallinn telefon: 640 6600 telefaks: 640 6604 e-post: lasvet@lasvet.ee http://www.lasvet.ee võõrkeeled: inglise, saksa, soome, vene	Arvo SALUMÄE	OÜ Amende Patendibüroo Raua 65 10152 Tallinn telefon: 648 6125 telefaks: 641 0174 e-post: amende@hot.ee võõrkeeled: inglise, saksa, soome, vene
Tauno OTTO	Tallinna Tehnikaülikool Ehitajate tee 5, 19086 Tallinn telefon: 620 3269 telefaks: 620 2020 e-post: tauno.otto@ttu.ee http://www.ttu.ee võõrkeeled: inglise, vene	Margus SARAP	Sarap ja Partnerid Patendibüroo Riia 185A 51014 Tartu telefon: 747 7058 telefaks: 747 7059 e-post: margus.sarap@mail.ee võõrkeeled: inglise, vene
Villu PAVELTS	OÜ LASVET Suurtüki 4a, 10133 Tallinn pk 3136, 10505 Tallinn telefon: 640 6600 telefaks: 640 6604 e-post: lasvet@lasvet.ee http://www.lasvet.ee võõrkeeled: inglise, soome, vene	Tiina SIIM	OÜ LASVET Suurtüki 4a, 10133 Tallinn pk 3136, 10505 Tallinn telefon: 640 6600 telefaks: 640 6604 e-post: lasvet@lasvet.ee http://www.lasvet.ee võõrkeeled: inglise, vene
Riho PIKKOR	Patendibüroo TURVAJA OÜ Liivalaia 22 10118 Tallinn telefon: 640 3109 telefaks: 640 3105 e-post: turvaja@turvaja.ee http://www.turvaja.ee võõrkeeled: inglise, saksa, vene	Harald TEHVER	Patendibüroo TURVAJA OÜ Liivalaia 22 10118 Tallinn telefon: 640 3109 telefaks: 640 3105 e-post: turvaja@turvaja.ee http://www.turvaja.ee võõrkeeled: inglise, saksa, vene
Toom PUNGAS	OÜ Synest pk 977, 13402 Tallinn telefon: 660 9786 telefaks: 660 9787 e-post: toom@synest.ee võõrkeeled: inglise, saksa, soome, vene	Jürgen TOOME	OÜ LASVET Suurtüki 4a, 10133 Tallinn pk 3136, 10505 Tallinn telefon: 640 6600 telefaks: 640 6604 e-post: lasvet@lasvet.ee http://www.lasvet.ee võõrkeeled: inglise, vene

Olga TREUFELDT

Patendibüroo TURVAJA OÜ

Liivalaia 22
10118 Tallinn
telefon: 640 3109
telefaks: 640 3105
e-post: turvaja@turvaja.ee
<http://www.turvaja.ee>
võõrkeeled: inglise, vene

Juta-Maris UUSTALU

OÜ Amende Patendibüroo

Raua 65
10152 Tallinn
telefon: 648 6125
telefaks: 641 0174
e-post: amende@hot.ee
võõrkeeled: inglise, vene

Enn URGAS

Patendibüroo TURVAJA OÜ

Liivalaia 22
10118 Tallinn
telefon: 640 3109
telefaks: 640 3105
e-post: turvaja@turvaja.ee
<http://www.turvaja.ee>
võõrkeeled: inglise, vene

**LIST OF PATENT ATTORNEYS, REGISTERED IN
THE ESTONIAN STATE REGISTER OF PATENT ATTORNEYS**
(by 4 June 2009)

Register is established on September 1st 2001

FIELD OF ACTIVITY: INVENTION (PATENT, UTILITY MODEL), INTEGRATED CIRCUITS

Arno ANIJALG	USTERVALL Ltd. Kivi 21-6 51009 Tartu, Estonia P.O. Box 21 51002 Tartu, Estonia Phone: +372 744 1980 Fax: +372 744 1785 E-mail: anijalg@ustervall.ee Http://www.ustervall.ee German, Russian, Estonian	Lembit KALEV	Patent Bureau ROOSILLA Ltd. Järveotsa Road 39-61 13520 Tallinn, Estonia Phone: +372 657 5381 Fax: +372 657 5381 GSM: +372 511 9951 E-mail: roosilla@roosilla.ee Http://www.roosilla.ee English, Russian, Estonian
Alla HÄMMALOV	Intels Ltd. Magasini 12 51005 Tartu, Estonia Phone: +372 742 0401 Fax: +372 742 0326 E-mail: intels@intels.ee Http://www.intels.ee English, Polish, Russian, Estonian	Urmas KAULER	Patendibüroo TURVAJA OÜ Liivalaia 22 10118 Tallinn, Estonia Phone: +372 640 3109 Fax: +372 640 3105 E-mail: turvaja@turvaja.ee Http://www.turvaja.ee English, Russian, Finnish, Estonian
Juhan HÄMMALOV	Intels Ltd. Magasini 12 51005 Tartu, Estonia Phone: +372 742 0401 Fax: +372 742 0326 E-mail: intels@intels.ee Http://www.intels.ee English, German, Russian, Estonian	Urmas KERNU	AAA Legal Services Tartu Road 16 10117 Tallinn, Estonia P.O. Box 3926 10509 Tallinn, Estonia Phone: +372 660 5910 +372 660 5911 Fax: +372 660 5912 E-mail: aaa@aaa.ee Http://www.aaa.ee English, German, Finnish, Russian, Estonian
Uno JÄÄGER	Inseneribüroo Uneko Ltd. Rüütli 51a 80010 Pärnu, Estonia Phone: +372 447 1021 Fax: +372 447 1001 GSM: +372 515 1844 E-mail: info@uneko.ee Http://www.uneko.ee English, Finnish, Russian, Estonian	Ljubov KESSELMAN	Kesna Ltd. Tedre Str. 77-52 10616 Tallinn, Estonia Phone: +372 660 8068 Fax: +372 660 8069 E-mail: kesna@kesna.ee Http://www.kesna.ee English, Russian, Estonian
Sirje KAHU	USTERVALL Ltd. Kivi 21-6 51009 Tartu, Estonia P.O. Box 21 51002 Tartu, Estonia Phone: +372 744 1980 Fax: +372 744 1785 E-mail: skahu@ustervall.ee Http://www.ustervall.ee English, Russian, Estonian	Mart Enn KOPPEL	Patent Bureau Koppel Kajaka 4-10 11317 Tallinn, Estonia Phone: +372 677 4136 Fax: +372 677 4138 E-mail: info@koppelpb.com Http://www.koppelpb.com English, Russian, Finnish, Estonian

Heinu KOITEL	Patent & Trademark Agency Koitel Tartu Road 65 10115 Tallinn, Estonia P.O. Box 1759 10902 Tallinn, Estonia Phone: +372 603 3260 Fax: +372 603 3261 E-mail: koitel@koitel.ee Http://www.koitel.ee English, Finnish, Russian, Estonian	Raivo MATSOO	RM Hirvela Patent Bureau Ltd Saku 15, 11314 Tallinn, Estonia Phone: +372 614 0816 Fax: +372 614 0818 E-mail: hirvela@hirvela.ee English, Russian, Estonian
Raivo KOITEL	Patent & Trademark Agency Koitel Tartu Road 65 10115 Tallinn, Estonia P.O. Box 1759 10902 Tallinn, Estonia Phone: +372 603 3260 Fax: +372 603 3261 E-mail: koitel@koitel.ee Http://www.koitel.ee Russian, English, Finnish, Estonian	Anniki MEISTER	Patent Bureau Koppel Kajaka 4-10 11317 Tallinn, Estonia Phone: +372 677 4136 +372 5399 7106 Fax: +372 677 4138 E-mail: info@koppelpb.com Http://www.koppelpb.com English, German, Russian, Finnish, Estonian
Jüri KÄOSAAR	Patent Agency Käosaar & Co Tähe Str. 94 50107 Tartu, Estonia Phone: +372 738 3051 Fax: +372 738 3055 E-mail: info@kaosaar.ee Http://www.kaosaar.ee English, Russian, Estonian	Elle MELLIK	AAA Legal Services Tartu Road 16 10117 Tallinn, Estonia P.O. Box 3926 10509 Tallinn, Estonia Phone: +372 660 5910 +372 660 5911 Fax: +372 660 5912 E-mail: aaa@aaa.ee Http://www.aaa.ee English, Russian, Estonian
Reet MAASIKAMÄE	Patent Bureau Kaitsepurus Ltd. Mulla Str. 4-3 10611 Tallinn, Estonia Phone: +372 673 9097 +372 633 2798 Fax: +372 677 4844 E-mail: purus@hot.ee kaitsepurus@hot.ee Http://www.hot.ee/purus/ English, Russian, Estonian	Lembit MITT	AAA Legal Services Tartu Road 16 10117 Tallinn, Estonia P.O. Box 3926 10509 Tallinn, Estonia Phone: +372 660 5910 +372 660 5911 Fax: +372 660 5912 E-mail: aaa@aaa.ee Http://www.aaa.ee English, Russian, Estonian
Leevi MARKUS	Patent Agency Käosaar & Co Tähe Str. 94 50107 Tartu, Estonia Phone: +372 738 3051 Fax: +372 738 3055 E-mail: info@kaosaar.ee Http://www.kaosaar.ee English, Russian, Estonian	Ott MOORLAT	Moorlat & Co Ltd. Patent Bureau P.O. Box 723 12902 Tallinn, Estonia Phone: +372 655 0450 +372 654 2844 Fax: +372 654 2844 E-mail: ott.moorlat@moorlat.ee Http://www.moorlat.ee English, Russian, Estonian
		Andres MUTT	Lasvet Ltd. P.O. Box 3136 10505 Tallinn, Estonia Phone: +372 640 6600 Fax: +372 640 6604 E-mail: lasvet@lasvet.ee Http://www.lasvet.ee Russian, English, Estonian

- Tõnu NELNAS** **AAA Legal Services**
 Tartu Road 16
 10117 Tallinn, Estonia
 P.O. Box 3926
 10509 Tallinn, Estonia
 Phone: +372 660 5910
 +372 660 5911
 Fax: +372 660 5912
 E-mail: aaa@aaa.ee
 Http://www.aaa.ee
 English, Russian, Finnish,
 Estonian
- Piret NIIDAS** **Lasvet Ltd.**
 P.O. Box 3136
 10505 Tallinn, Estonia
 Phone: +372 640 6600
 Fax: +372 640 6604
 E-mail: lasvet@lasvet.ee
 Http://www.lasvet.ee
 Russian, German, English,
 Estonian
- Jüri OLT** **Danteks OÜ**
 Tiigi 6
 51003 Tartu, Estonia
 Phone: +372 508 1671
 Fax: +372 730 2844
 E-mail: jyri@danteks.net
 Http://www.danteks.net
 English, German, Finnish,
 Russian, Estonian
- Jaak OSTRAT** **Lasvet Ltd.**
 P.O. Box 3136
 10505 Tallinn, Estonia
 Phone: +372 640 6600
 Fax: +372 640 6604
 E-mail: lasvet@lasvet.ee
 Http://www.lasvet.ee
 English, German, Finnish,
 Russian, Estonian
- Tauno OTTO** **Tallinn University of
 Technology**
 Ehitajate tee 5
 19086 Tallinn, Estonia
 Phone: +372 620 3269
 Fax: +372 620 2020
 E-mail: tauno.otto@ttu.ee
 Http://www.ttu.ee
 English, Russian, Estonian
- Villu PAVELTS** **Lasvet Ltd.**
 P.O. Box 3136
 10505 Tallinn, Estonia
 Phone: +372 640 6600
 Fax: +372 640 6604
 E-mail: lasvet@lasvet.ee
 Http://www.lasvet.ee
 English, Finnish, Russian,
 Estonian
- Riho PIKKOR** **Patendibüroo TURVAJA OÜ**
 Liivalaia 22
 10118 Tallinn, Estonia
 Phone: +372 640 3109
 Fax: +372 640 3105
 E-mail: turvaja@turvaja.ee
 Http://www.turvaja.ee
 English, German, Russian,
 Estonian
- Toom PUNGAS** **Synest Ltd.**
 P.O. Box 977
 13402 Tallinn, Estonia
 Phone: +372 660 9786
 Fax: +372 660 9787
 E-mail: toom@synest.ee
 English, German, Finnish,
 Russian, Estonian
- Mikk PUTK** **Patendibüroo NotaBene OÜ**
 Akadeemia tee 19
 12618 Tallinn, Estonia
 Phone: +372 6838 020
 Fax: +372 6838 001
 E-mail: mikk.putk@notabene.ee
 Http://www.notabene.ee
 Skype ID: mikkputk
 English, Russian, Estonian
- Tarmo ROSMAN** **Rosman and Partners Ltd.**
 P.O. Box 652
 12602 Tallinn, Estonia
 Phone: +372 656 1450
 Fax: +372 656 1450
 E-mail: tarman@cc.ttu.ee
 German, English, Hungarian,
 Russian, Estonian
- Arvo SALUMÄE** **AMENDE Patent Agency
 Ltd.**
 Raua 65, 10152 Tallinn, Estonia
 Phone: +372 648 6125
 Fax: +372 641 0174
 E-mail: amende@hot.ee
 English, German, Finnish,
 Russian, Estonian
- Margus SARAP** **Sarap ja Partnerid
 Patendibüroo**
 Riia 185A
 51014 Tartu, Estonia
 Phone: +372 747 7058
 Fax: +372 747 7059
 E-mail: margus.sarap@mail.ee
 English, Russian, Estonian

Tiina SIIM

Lasvet Ltd.
P.O. Box 3136
10505 Tallinn, Estonia
Phone: +372 640 6600
Fax: +372 640 6604
E-mail: lasvet@lasvet.ee
Http://www.lasvet.ee
English, Russian, Estonian

Olga TREUFELDT

Patendibüroo TURVAJA OÜ
Liivalaia 22
10118 Tallinn, Estonia
Phone: +372 640 3109
Fax: +372 640 3105
E-mail: turvaja@turvaja.ee
Http://www.turvaja.ee
English, Russian, Estonian

Harald TEHVER

Patendibüroo TURVAJA OÜ
Liivalaia 22
10118 Tallinn, Estonia
Phone: +372 640 3109
Fax: +372 640 3105
E-mail: turvaja@turvaja.ee
Http://www.turvaja.ee
English, German, Russian,
Estonian

Enn URGAS

Patendibüroo TURVAJA OÜ
Liivalaia 22
10118 Tallinn, Estonia
Phone: +372 640 3109
Fax: +372 640 3105
E-mail: turvaja@turvaja.ee
Http://www.turvaja.ee
English, Russian, Estonian

Jürgen TOOME

Lasvet Ltd.
P.O. Box 3136
10505 Tallinn, Estonia
Phone: +372 640 6600
Fax: +372 640 6604
E-mail: lasvet@lasvet.ee
Http://www.lasvet.ee
English, Russian, Estonian

Juta-Maris UUSTALU

AMENDE Patent Agency Ltd.
Raua 65, 10152 Tallinn, Estonia
Phone: +372 648 6125
Fax: +372 641 0174
E-mail: amende@hot.ee
English, Russian, Estonian