



ISSN 1023-6546

EESTI VABARIIK

M M

**EESTI
KASULIKU
MUDELI LEHT**



PATENDIAMETI AMETLIK VÄLJAANNE

3
2012
TALLINN



ISSN 1023-6546

EESTI VABARIIK

M **EESTI**
M **KASULIKU**
M **MUDELI LEHT**

**PATENDIAMETI
AMETLIK VÄLJAANNE**

XIX aastakäik

**Käesolevas numbris
esitatud andmed
loetakse avaldatuks
16. juulil 2012. a.**

3
2012
**JUULI
TALLINN**

Eesti Kasuliku Mudeli Lehte antakse välja kasuliku mudeli seaduse paragrahvi 31 lõike 2 ja mikrolülituse topoloogia kaitse seaduse paragrahvi 38 lõike 2 alusel.

The Estonian Utility Model Gazette is the official publication of the Estonian Patent Office.

Published under § 31 (2) of the Utility Model Act and § 38 (2) of the Act on the Protection of Layout Designs of Integrated Circuits.

Date of publication of the utility models' data - 16 July 2012.

Patendiameti
infoosakond
Toompuiestee 7
15041 Tallinn
Tel 627 7907
Faks 627 7943
E-post Info@epa.ee

The Information Department
of the Estonian Patent Office
Toompuiestee 7
15041 Tallinn, ESTONIA
Phone +372 627 7907
Fax +372 627 7943
E-mail Info@epa.ee

Levitaja

Patendiinfo keskus
Olevimägi 8/10
10123 Tallinn
Tel 641 1248
Faks 641 1018
E-post patent@patentinfo.ee

Distributor

Estonian Patent Information Centre
Olevimägi 8/10
10123 Tallinn, ESTONIA
Phone +372 641 1248
Fax +372 641 1018
E-mail patent@patentinfo.ee

SISUKORD

Bibliograafiliste andmete identifitseerimise rahvusvahelised numberkoodid (INID-koodid)	4
Riikide, teiste ühenduste ja valitsustevaheliste organisatsioonide koodid	5
FG1K. Registreeritud kasulikud mudelid	6
LD1K. Muudatused kasulikus mudelis	-
TZ1K. Kasuliku mudeli registreeringu andmete muudatused	21
PZ1K. Registreeritud kasulike mudelite õigusliku staatuse muudatused	22
QZ1K. Kasuliku mudeli litsentside registreerimine	-
RZ1K. Kasuliku mudeli pantide registreerimine	-
MZ1K. Kasuliku mudeli registreeringu kehtivuse lõppemine	23
RZ1K. Kasuliku mudeli registreeringut puudutavad muud teated	24
Registreeringu kehtivuse pikendamine	24
Väljaantud duplikaadid	24
Registreeritud mikrolülituste topoloogiad	-
Mikrolülituste topoloogia registreeringu andmete muudatused	-
Registreeritud mikrolülituste topoloogiate õigusliku staatuse muudatused	-
Mikrolülituse topoloogia litsentside registreerimine	-
Mikrolülituse topoloogia pantide registreerimine	-
Mikrolülituse topoloogia registreeringu kehtivuse lõppemine	-
Mikrolülituse topoloogia registreeringut puudutavad muud teated	-
LOENDID	25
FG1K. Registreeritud kasulike mudelite süsteemaatiline loend	25
Registreeritud mikrolülituste topoloogiate numbriline loend	-
KASULIKU MUDELI JA MIKROLÜLITUSE TOPOLOOGIA ALASED ÕIGUSAKTID JA MUU INFO	26
Riiklikus patendivolinike registris registreeritud patendivolinike nimekiri	26

CONTENTS

Internationally Agreed Numbers for the Identification of Data (INID Codes)	4
List of Codes of States, Other Entities and Intergovernmental Organizations	5
FG1K. Registered Utility Models	6
LD1K. Amendments to Utility Model	-
TZ1K. Amendments to Data Concerning Utility Model Registration	21
PZ1K. Changes in the Legal Status of Registered Utility Models	22
QZ1K. Registering of Licences of Utility Model	-
RZ1K. Registering of Pawning of Utility Model	-
MZ1K. Termination of the Validity of Utility Model	23
RZ1K. Other Notifications Concerning Utility Model Registration	24
Extension of Utility Model Registration	24
Duplicates of Issued Certificates of Utility Model Registration	24
Registered Layout-Designs of Integrated Circuits	-
Amendments to Data Concerning Layout-Designs of Integrated Circuits	-
Changes in the Legal Status of Registered Layout-Designs of Integrated Circuits	-
Registering of Licences of Layout-Designs of Integrated Circuits	-
Registering of Pawning of Layout-Designs of Integrated Circuits	-
Termination of the Validity of Registration of Layout-Designs of Integrated Circuits	-
Other Notifications Concerning Registration of Layout-Designs of Integrated Circuits	-
LISTS	25
FG1K. Systematic List of Registered Utility Models	25
Numerical List of Registered Layout-Designs of Integrated Circuits	-
LEGAL ACTS AND INFORMATION ON UTILITY MODELS AND LAYOUT-DESIGNS OF INTEGRATED CIRCUITS	26
List of Patent Attorneys, Registered in the Estonian State Register of Patent Attorneys	30

**BIBLIOGRAAFILISTE ANDMETE
IDENTIFITSEERIMISE RAHVUSVAHELISED
NUMBERKOODID (INID-KOODID)
WIPO Standard ST. 9**

**INTERNATIONALLY AGREED NUMBERS FOR
THE IDENTIFICATION OF DATA
(INID CODES)
WIPO Standard ST. 9**

(10)	Registreeringu number	(10)	Registration number
(11)	Dokumendi number	(11)	Number of the document
(12)	Dokumendi liik	(12)	Kind of the document
(19)	Dokumendi väljaandnud asutuse nimetus	(19)	Name of the office publishing the document
(21)	Registreerimistaotluse number	(21)	Application number
(22)	Registreerimistaotluse esitamise kuupäev	(22)	Date of filing of the application
(23)	Kasuliku mudeli seaduse § 7 lõikes 2 nimetatud teabe avalikustamise kuupäev	(23)	Date of making available to the public of the information provided in § 7(2) of the Utility Model Act
(23)	Mikrolülituse topoloogia esmakordse ärieesmärgil kasutamise päev	(23)	The date of first commercial exploitation of the layout-design
(24)	Õiguskaitse kehtivuse alguse kuupäev	(24)	Date from which industrial property rights have effect
(30)	Prioriteediandmed (kuupäev, riigi või rahvusvahelise organisatsiooni kood, taotluse number)	(30)	Priority data (date, code identifying the State or international organization, application number)
(45)	Kasuliku mudeli kirjelduse avaldamise kuupäev	(45)	Date of publication of the specification
(48)	Muudetud kasuliku mudeli kirjelduse avaldamise kuupäev	(48)	Date of issuance of the corrected specification
(51)	Rahvusvahelise patendiklassifikatsiooni indeks(id)	(51)	Symbol of the International Patent Classification
(54)	Leiutise nimetus	(54)	Title of the invention
(57)	Leiutise olemuse lühikokkuvõte	(57)	Abstract
(66)	Varasema, jätkatud taotluse esitamise kuupäev ja number	(66)	Filing date and number of the earlier, continued application
(67)	Patenditaotluse, millel põhineb käesolev registreerimistaotlus, number ja esitamise kuupäev.	(67)	Number and filing date of a patent application on which the present utility model application is based.
(72)	Kasuliku mudeli/mikrolülituse topoloogia autor	(72)	Inventor/Author of layout-design
(73)	Kasuliku mudeli/mikrolülituse topoloogia omanik	(73)	Owner
(74)	Patendivolinik või ühine esindaja	(74)	Patent attorney or common representative
(85)	Rahvusvahelise taotluse siseriiklikku menetlusse esitamise kuupäev	(85)	Date of entry into the national phase for the international application
(86)	PCT taotluse esitamise andmed (taotluse number, rahvusvahelise esitamise kuupäev)	(86)	Filing data of the PCT application (application number, international filing date)

DOKUMENDI LIIGI KOODID

CODES OF THE KIND OF DOCUMENT

U1	Kasuliku mudeli kirjelduse kood (kuni 15. oktoobrini 1996 tähistati kasuliku mudeli kirjeldust koodiga U)	U1	Code of the description of the utility model (until 15 October 1996 the description of the utility model was marked with the code U)
U2	Esmakordselt muudetud kasuliku mudeli kirjelduse kood	U2	Code of the description modified for the first time
U3 jne	Teistkordselt jne muudetud kasuliku mudeli kirjelduse kood	U3 etc.	Code of the description modified for the second time etc.

**RIIKIDE, TEISTE ÜHENDUSTE JA VALITSUSTEVAAHELISTE
ORGANISATSIOONIDE KOODID**
WIPO Standard ST. 3

AD	Andorra	EA	Euraasia Patendiorgani-	KH	Kambodža	RS	Serbia
AE	Araabia		satsioon (EAPO)	KI	Kiribati	RU	Venemaa
	Ühendemiraadid	EC	Ecuador	KM	Komoorid	RW	Rwanda
AF	Afganistan	EE	Eesti	KN	Saint Kitts ja Nevis	SA	Saudi Araabia
AG	Antigua ja Barbuda	EG	Egiptus	KP	Põhja-Korea	SB	Saalomoni Saared
AI	Anguilla	EH	Lääne-Sahara	KR	Lõuna-Korea	SC	Seišellid
AL	Albaania	EM	Siseturu Ühtlustamise	KW	Kuveit	SD	Sudaan
AM	Armeenia		Amet (kaubamärgid ja	KY	Kaimanisaared	SE	Rootsi
AO	Angola		tööstusdisainilahen-	KZ	Kasahstan	SG	Singapur
AP	Aafrika Regionaalne		dused) (OHIM)	LA	Laos	SH	Saint Helena, Ascension
	Tööstusomandi Orga-	EP	Euroopa	LB	Liibanon		ja Tristan da Cunha
	nisatsioon (ARIPO)		Patendiamet (EPO)	LC	Saint Lucia	SI	Sloveenia
AR	Argentina	ER	Eritrea	LI	Liechtenstein	SK	Slovakkia
AT	Austria	ES	Hispaania	LK	Sri Lanka	SL	Sierra Leone
AU	Austraalia	ET	Etiopia	LR	Libeeria	SM	San Marino
AW	Aruba	FI	Soome	LS	Lesotho	SN	Senegal
AZ	Aserbaidžaan	FJ	Fidži	LT	Leedu	SO	Somaalia
BA	Bosnia ja Hertsegoviina	FK	Falklandi (Malviini)	LU	Luksemburg	SR	Suriname
BB	Barbados		saared	LV	Läti	SS	Lõuna-Sudaan
BD	Bangladesh	FO	Fääri saared	LY	Liibüa	ST	São Tomé ja Príncipe
BE	Belgia	FR	Prantsusmaa	MA	Maroko	SV	El Salvador
BF	Burkina Faso	GA	Gabon	MC	Monaco	SX	Sint Maarten (Hollandi
BG	Bulgaaria	GB	Ühendkuningriik	MD	Moldova		osa)
BH	Bahrein		(Suurbritannia)	ME	Montenegro	SY	Süüria
BI	Burundi	GC	Pärsia Lahe	MG	Madagaskar	SZ	Svaasimaa
BJ	Benin		Koostöönõukogu	MK	Makedoonia	TC	Turks ja Caicos
BM	Bermuda	GD	Grenada	ML	Mali	TD	Tšaad
BN	Brunei	GE	Gruusia	MM	Myanmar (Birma)	TG	Togo
BO	Boliivia	GG	Guernsey	MN	Mongoolia	TH	Tai
BQ	Bonaire, Sint	GH	Ghana	MO	Macao	TJ	Tadžikistan
	Eustatius ja Saba	GI	Gibraltar	MP	Põhja-Mariaanid	TL	Ida-Timor
BR	Brasiilia	GL	Gröönimaa	MR	Mauritaania	TM	Türkmenistan
BS	Bahama	GM	Gambia	MS	Montserrat	TN	Tuneesia
BT	Bhutan	GN	Guinea	MT	Malta	TO	Tonga
BV	Bouvet' saar	GQ	Ekvatoriaal-Guinea	MU	Mauritius	TR	Türgi
BW	Botswana	GR	Kreeka	MV	Maldiivid	TT	Trinidad ja Tobago
BX	Beneluxi Kaubamärgi-	GS	Lõuna-Georgia ja	MW	Malawi	TV	Tuvalu
	amet (BBM) ja Beneluxi		Lõuna-Sandwichi	MX	Mehhiko	TW	Taiwan (Hiina provints)
	Tööstusdisainilahendus-		saared	MY	Malaisia	TZ	Tansaania
	te Amet (BBDM)	GT	Guatemala	MZ	Mosambiik	UA	Ukraina
BY	Valgevene	GW	Guinea-Bissau	NA	Namiibia	UG	Uganda
BZ	Belize	GY	Guyana	NE	Niger	US	Ameerika
CA	Kanada	HK	Hongkong	NG	Nigeeria		Ühendriigid
CD	Kongo Demokraatlik	HN	Honduras	NI	Nicaragua	UY	Uruguay
	Vabariik	HR	Horvaatia	NL	Holland	UZ	Usbekistan
CF	Kesk-Aafrika Vabariik	HT	Haiti	NO	Norra	VA	Vatikan (Püha Tool)
CG	Kongo	HU	Ungari	NP	Nepal	VC	Saint Vincent ja
CH	Šveits	IB	Maailma	NR	Nauru		Grenadiinid
CI	Côte d'Ivoire		Intellektuaalomandi	NZ	Uus-Meremaa	VE	Venezuela
CK	Cooki saared		Organisatsiooni (WIPO)	OA	Aafrika Intellektuaal-	VG	Neitsisaared
CL	Tšiili		Rahvusvaheline Büroo		omandi Organisatsioon	VN	Vietnam
CM	Kamerun	ID	Indoneesia		(OAPI)	VU	Vanuatu
CN	Hiina	IE	Iiri	OM	Omaan	WO	Mailmaa
CO	Kolumbia	IL	Iisrael	PA	Panama		Intellektuaalomandi
CR	Costa Rica	IM	Man'i saar	PE	Peruu		Organisatsioon (WIPO)
CU	Kuuba	IN	India	PG	Paapua Uus-Guinea		(Rahvusvaheline Büroo)
CV	Cabo Verde	IQ	Iraak	PH	Filipiinid	WS	Samoa
CW	Curaçao	IR	Iraan	PK	Pakistan	XN	Põhjamaade
CY	Küpros	IS	Island	PL	Poola		Patendiinstituut (PPI)
CZ	Tšehhi	IT	Itaalia	PT	Portugal	YE	Jeemen
DE	Saksamaa	JE	Jersey	PW	Belau	ZA	Lõuna-Aafrika Vabariik
DJ	Djibouti	JM	Jamaica	PY	Paraguay	ZM	Sambia
DK	Taani	JO	Jordaan	QA	Katar	ZW	Zimbabwe
DM	Dominica	JP	Jaapan	QZ	Ühenduse Sordiamet		
DO	Dominikaani Vabariik	KE	Kenya		(Euroopa Liit) (EÜSA)		
DZ	Alžeeria	KG	Kõrgõzstan	RO	Rumeenia		

FG1K. REGISTREERITUD KASULIKUD MUDELID

Kasulikud mudelid nr 01099 kuni 01112

Teade avaldatakse "Kasuliku mudeli seaduse" paragrahvi 32 lõike 8 alusel.

Patendiamet ei kontrolli kasuliku mudeli vastavust kaitsevõimelisuse kriteeriumidele ("Kasuliku mudeli seaduse" § 21).

EE 01099 U1

(11) **EE 01099 U1**

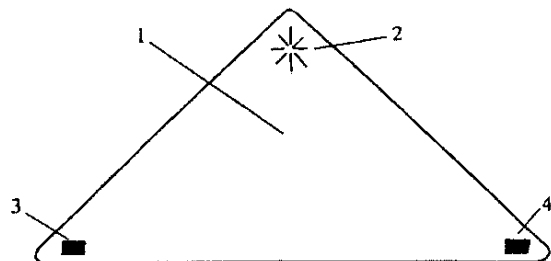
(51) Int.Cl.
A43B 23/30 (2011.01)
A43B 21/22 (2011.01)

(12) **KASULIKU MUDELI KIRJELDUS**

(21) Registreerimistaotluse number: U201100007	(73) Kasuliku mudeli omanik: Tiia Oherjus Alasi 36-5, 50109 Tartu, EE
(22) Registreerimistaotluse esitamise kuupäev: 26.01.2011	(72) Kasuliku mudeli autor: Tiia Oherjus Alasi 36-5, 50109 Tartu, EE
(24) Registreeringu kehtivuse alguse kuupäev: 26.01.2011	
(45) Kasuliku mudeli kirjelduse avaldamise kuupäev: 16.07.2012	

(54) **Jalatsi kannaosas turvis**

(57) Jalatsi kannaosas turvis on mõeldud kasutamiseks autosõidul jalatsite kannaosas kaitseks hõõrdumise ja kulumise eest. Turvis on võrdhaarse kolmnurga kujuline. Kolmnurga tipuosas on sobiv ava, millesse pannakse kängitsetud jalanõu konts. Kolmnurga vabad küljed tõstetakse ette jalale ja kinnitatakse kinnisega. Turvist saab kasutada ka kontsata jalanõude puhul. Lihtne ja kiirelt paigaldatav turvis kaitseb jalatsite kannaosas.



EE 01099 U1

EE 01100 U1



(19)  **EESTI VABARIIK**
PATENDIAMET

(11) **EE 01100 U1**

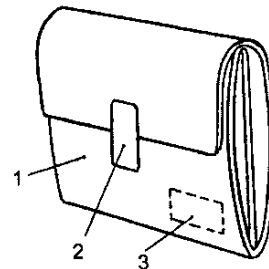
(51) Int.Cl.
A45C 13/18 (2012.01)
G08B 13/14 (2012.01)

(12) **KASULIKU MUDELI KIRJELDUS**

<p>(21) Registreerimistaotluse number: U201000015</p> <p>(22) Registreerimistaotluse esitamise kuupäev: 08.02.2010</p> <p>(24) Registreeringu kehtivuse alguse kuupäev: 08.02.2010</p> <p>(45) Kasuliku mudeli kirjelduse avaldamise kuupäev: 16.07.2012</p>	<p>(73) Kasuliku mudeli omanikud: Vambola Ird Pärna 10-5, 50604 Tartu, EE Ivar Kuusik Pärna 10-5, 50604 Tartu, EE Inga Kuusik Pärna 10-5, 50604 Tartu, EE Erkki Ird Pärna 10-5, 50604 Tartu, EE Hanna Sova Tähe 1-25, 51010 Tartu, EE Innar Tõru Tähe 1-25, 51010 Tartu, EE Anton Helger Aaresild Võistluse 25-1, 10132 Tallinn, EE</p> <p>(72) Kasuliku mudeli autorid: Vambola Ird Pärna 10-5, 50604 Tartu, EE Ivar Kuusik Pärna 10-5, 50604 Tartu, EE Inga Kuusik Pärna 10-5, 50604 Tartu, EE Erkki Ird Pärna 10-5, 50604 Tartu, EE Hanna Sova Tähe 1-25, 51010 Tartu, EE Innar Tõru Tähe 1-25, 51010 Tartu, EE Anton Helger Aaresild Võistluse 25-1, 10132 Tallinn, EE</p> <p>(74) Ühine esindaja: Vambola Ird</p>
--	--

(54) Võõrkasutusest omanikku teavitav rahakott

(57) Võõrkasutusest omanikku teavitav rahakott, mis koosneb paunast ja pauna sulgemisseadmest, on varustatud sõrmejälgede identifikaatoriga ja kaugusmõõtmisega, mis väljastab signaali juhul, kui omanikku võõrkasutusest teavitavat rahakotti püüab avada keegi teine kui omanik või kui omanikku võõrkasutusest teavitava rahakoti kaugus omanikust on suurem etteantud kaugusest.



EE 01100 U1

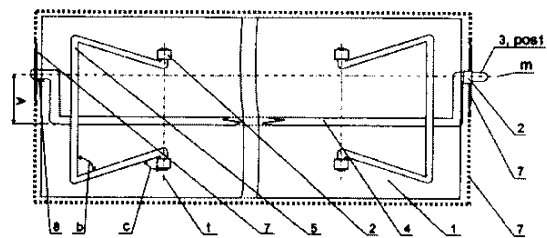
EE 01101 U1

(11) **EE 01101 U1**(51) Int.Cl.
A47J 37/07 (2012.01)(12) **KASULIKU MUDELI KIRJELDUS**

(21) Registreerimistaotluse number: U201100020	(73) Kasuliku mudeli omanik: Aimar Laurimäe Kuldse Kodu 5-324, 80035 Pärnu, EE
(22) Registreerimistaotluse esitamise kuupäev: 15.03.2011	(72) Kasuliku mudeli autor: Aimar Laurimäe Kuldse Kodu 5-324, 80035 Pärnu, EE
(24) Registreeringu kehtivuse alguse kuupäev: 15.03.2011	
(45) Kasuliku mudeli kirjelduse avaldamise kuupäev: 16.07.2012	

(54) **Seade grillimise kuumaaluse tõstmiseks-langetamiseks**

(57) Seade grillimise kuumaaluse tõstmiseks-langetamiseks on mõeldud kasutamiseks grillahju, *barbeque*-ahju või suitsuahju kuumaaluse tõstmiseks-langetamiseks. Selle eesmärgiks on grilltoidu valmistamisel toidule mõjuva temperatuuri muutmine, samuti *barbeque*-ahjus ja suitsuahjus toidule mõjuva kuumuse ja suitsu koosmõju muutmine. Hoova pööramisel pöördub vänt ja tõstab või langetab sellele risti toetuvaid pöördtõstetavaid tugesid ning nendel asuvat kuumaalust ning muudab sellega kuumaaluse ja sellel asuva kuumusetekitaja lähedust grillimisrestile (või grillimisvarrastele) ning sellel (nendel) asuvale toidule, mistõttu muutub ka temperatuur toidu juures ja saavutatakse soovitud ajahetkel toidu valmistamiseks toidule mõjuv suurem või väiksem kuumuse hulk.



EE 01101 U1

EE 01102 U1

(11) **EE 01102 U1**

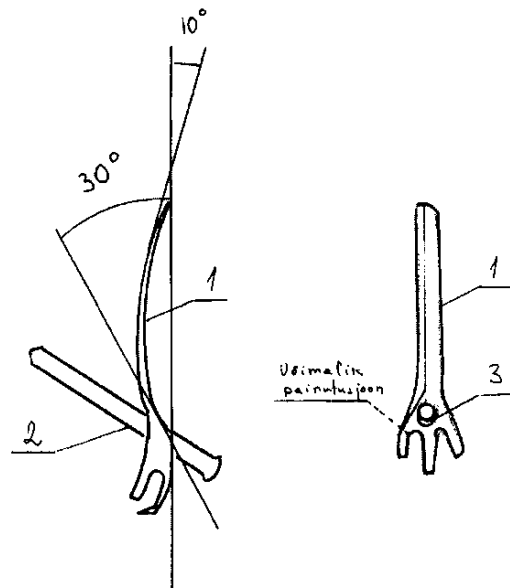
(51) Int.Cl.
A61B 17/58 (2012.01)
A61B 17/64 (2012.01)
A61B 17/68 (2012.01)

(12) **KASULIKU MUDELI KIRJELDUS**

(21) Registreerimistaotluse number:	U200900041	(73) Kasuliku mudeli omanik:	Tõnis Seppo Ehitajate tee 133-5, 13517 Tallinn, EE
(22) Registreerimistaotluse esitamise kuupäev:	21.04.2009	(72) Kasuliku mudeli autor:	Tõnis Seppo Ehitajate tee 133-5, 13517 Tallinn, EE
(24) Registreeringu kehtivuse alguse kuupäev:	21.04.2009		
(45) Kasuliku mudeli kirjelduse avaldamise kuupäev:	16.07.2012		

(54) **Seade hüppeliigese nihestusega murdude raviks**

(57) Esitatud seade kuulub liikumisaparaadi kirurgilise ravi abivahendite hulka, eriti vigastusega päkside intensiivistavaks raviks. Seade koosneb lapikust, painutatud metallvarda kujulisest metallkonstruktsioonist, millel on kolmeharuline ots ja kiilukujulised harud. Konstruktsioon on valmistatud elastsest, muutuva raadiusega ja eelpingestatavast metallist, millel on kinnitusava.



EE 01102 U1

EE 01103 U1

(11) **EE 01103 U1**

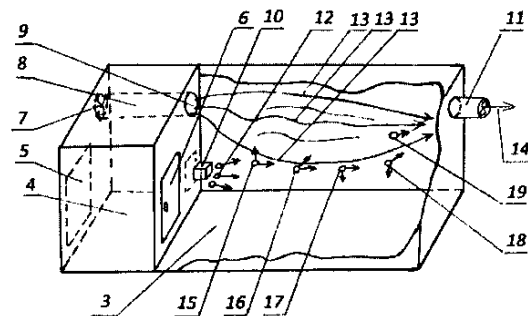
(51) Int.Cl.
A61G 10/02 (2012.01)
A61M 13/00 (2012.01)
A61H 33/14 (2012.01)

(12) **KASULIKU MUDELI KIRJELDUS**

<p>(21) Registreerimistaotluse number: U201100057</p> <p>(22) Registreerimistaotluse esitamise kuupäev: 18.07.2011</p> <p>(24) Registreeringu kehtivuse alguse kuupäev: 18.07.2011</p> <p>(45) Kasuliku mudeli kirjelduse avaldamise kuupäev: 16.07.2012</p>	<p>(73) Kasuliku mudeli omanik: Vladimir Budarin Sütiste tee 45-53, 13414 Tallinn, EE</p> <p>(72) Kasuliku mudeli autor: Vladimir Budarin Sütiste tee 45-53, 13414 Tallinn, EE</p> <p>(74) Patendivolinik: Ott Moorlat OÜ Moorlat & Ko Patendibüroo pk 4730, 13503 Tallinn, EE</p>
--	---

(54) **Meetod soolaaerosoolilaine saamiseks**

(57) Leiutise kasutamine võimaldab igale soolaaerosoolilaine keskkonnas viibivale patsiendile individuaalse kestvusega soolaravi ka siis, kui samas keskkonnas viibib kuni 60 patsienti. Soolageneraator (10), värskes õhu etteandmise ventilaator (7) ning õhu ja soolaaerosooli eemaldamise ventilaator (14) pannakse üheaegselt tööle pidevas töörežiimis alates soolageneraatori (10) sisselülitamise momendist (T1) kuni soolageneraatori väljalülitamise momendini (Tn), millega tagatakse soolaaerosooli püsiva etteantud kontsentratsiooniga (K1) soolaaerosoolilaine pidev liikumine soolaraviruumis (3) ruumalaga 10 kuni 250 m³ kogu töörežiimi ajal. Soolageneraatori pidev töörežiim kestab kuni 8 tundi. Üheaegselt soolaraviruumis viibivatele patsientidele võimaldatakse individuaalset soolaravi, sest soolaraviruumi (3) võib patsient siseneda temale sobival ajal ja sealt väljuda vastavalt talle määratud soolaravi ajale soolaaerosoolilaine alguse momendist (T2) kuni soolageneraatori väljalülitamise momendini (Tn).

**EE 01103 U1**

EE 01104 U1



(19)  **EESTI VABARIIK**
PATENDIAMET

(11) **EE 01104 U1**

(51) Int.Cl.
B32B 27/06 (2012.01)
B32B 5/16 (2012.01)
B32B 7/08 (2012.01)
B32B 7/12 (2012.01)
F16L 59/02 (2012.01)

(12) **KASULIKU MUDELI KIRJELDUS**

<p>(21) Registreerimistaotluse number: U201000075</p> <p>(22) Registreerimistaotluse esitamise kuupäev: 25.06.2010</p> <p>(24) Registreeringu kehtivuse alguse kuupäev: 25.06.2010</p> <p>(45) Kasuliku mudeli kirjelduse avaldamise kuupäev: 16.07.2012</p>	<p>(73) Kasuliku mudeli omanik:</p> <p>Hardo Tamm Tallinna mnt 12-23, Haljala, 45301 Lääne-Viru maakond, EE</p> <p>(72) Kasuliku mudeli autor:</p> <p>Hardo Tamm Tallinna mnt 12-23, Haljala, 45301 Lääne-Viru maakond, EE</p> <p>(74) Patendivolinik:</p> <p>Tõnu Nelsas AAA Patendibüroo OÜ Tartu mnt 16, 10117 Tallinn, EE</p>
--	--

(54) **Soojustpidav kihiline materjal**

(57) Leiutise eesmärgiks on pakkuda soojustpidavat kihilist materjali, mis on valmistatud kolmest materjali-kihist. Soojustpidava materjalina on kasutatud polüstüreenipuru, mis on kinnitatud liimimise ja/või õblemise teel alus- ja pealismaterjali vahele. Soojustpidavat kihilist materjali kasutatakse jalanõutaldade, töökinnaste, kummikuvoodri, matka-lamamis-mati, telgipõhja ja teiste toodete, kus on oluline soojusisolatsioon, valmistamiseks.

EE 01104 U1

EE 01105 U1

(11) **EE 01105 U1**

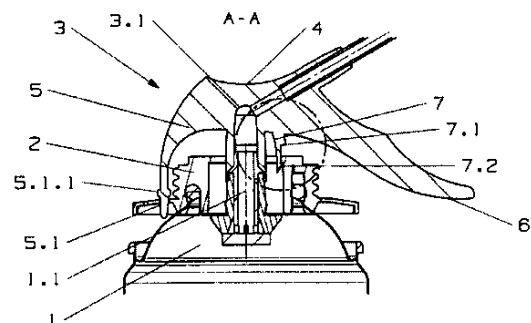
(51) Int.Cl.
B65D 83/14 (2012.01)
B65D 25/48 (2012.01)
B65D 25/52 (2012.01)
B05B 7/06 (2012.01)

(12) **KASULIKU MUDELI KIRJELDUS**

(21) Registreerimistaotluse number: U201100035	(73) Kasuliku mudeli omanik: AS Enko Tulbiaia tee 3, Viimsi alevik, Viimsi vald, 74001 Harju maakond, EE
(22) Registreerimistaotluse esitamise kuupäev: 15.04.2011	(72) Kasuliku mudeli autorid: Heino Engel Mündi tee 22, Randvere küla, Viimsi vald, 74016 Harju maakond, EE
(24) Registreeringu kehtivuse alguse kuupäev: 15.04.2011	Nikolai Fedeiko K. Kärberi 14-18, 13812 Tallinn, EE
(45) Kasuliku mudeli kirjelduse avaldamise kuupäev: 16.07.2012	Sergei Konenko Kotka 18-11, 11312 Tallinn, EE
	Valentin Timofejev Sõle 37-47, 10321 Tallinn, EE
	(74) Patendivolinik: Reet Maasikamäe Patendibüroo Kaitsepurus OÜ Mulla 4-3, 10611 Tallinn, EE

(54) **Vahuballooni püstolaplikaatori adapteri ja sellele kinnitatava käsiaplikaatori ühendussõlme konstruktsioon**

(57) Vahuballooni püstolaplikaatori adapteri ja sellele kinnitatava käsiaplikaatori ühendussõlme konstruktsioon sisaldab käsiaplikaatorit 3, mille adapter 3.1 on paigaldatud püstolaplikaatori adapteriga 2 vahuballooni 1 ventiiliotsakule 1.1, kusjuures käsiaplikaatori 3 käepidemesaba 6 sisaldab piirajat 7, mille otsas on naga 7.1, mis on fikseeritud püstolaplikaatori adapteri 2 ava 2.1 serva 2.1.1 taha, kui käepidemesaba 6 on puhkeasendis, ning astet 7.2, mis on mõeldud toetuma püstolaplikaatori adapteri 2 korpuse ülemisele otsale, kui käepidemesaba 6 on allavajutatud asendis, kusjuures käepidemesaba 6 üles-alla liikumise ulatus α on määratud piiraja 7 pikkusega, mis jääb püstolaplikaatori adapteri 2 ava 2.1 pealispinna mõttelise puutujatasapinna ja astme 7.2 mõttelise puutujatasapinna vahele. Antud leiutus on kasutatav ehitusmaterjalitööstuses valmistatavate ehitusvahu balloonide käsiaplikaatorite tootmisel ning nende kasutamisel.

**EE 01105 U1**

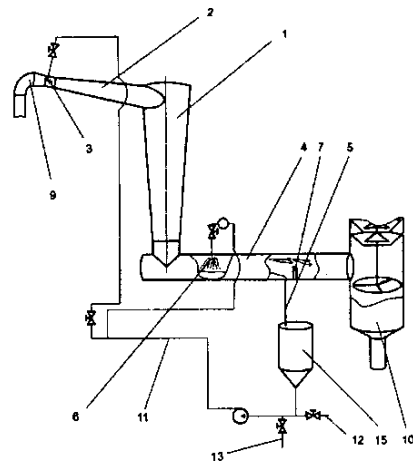
EE 01106 U1

(11) **EE 01106 U1**(51) Int.Cl.
C10K 1/18 (2011.01)(12) **KASULIKU MUDELI KIRJELDUS**

(21) Registreerimistaotluse number:	U201100003	(73) Kasuliku mudeli omanik:	Eesti Energia Õlitööstus AS Auvere küla, Vaivara vald, 40107 Ida-Viru maakond, EE
(22) Registreerimistaotluse esitamise kuupäev:	01.01.2011	(72) Kasuliku mudeli autorid:	Sergei Verestsaka Auvere küla, Vaivara vald, 40107 Ida-Viru maakond, EE
(24) Registreeringu kehtivuse alguse kuupäev:	01.01.2011		Aleksandr Kaidalov Auvere küla, Vaivara vald, 40107 Ida-Viru maakond, EE
(45) Kasuliku mudeli kirjelduse avaldamise kuupäev:	16.07.2012		Boriss Kindorkin Auvere küla, Vaivara vald, 40107 Ida-Viru maakond, EE
		(74) Patendivolinik:	Margus Sarap Sarap ja Partnerid Patendibüroo Riia 185A, 51014 Tartu, EE

(54) **Auru-gaasisegu puhastussüsteem**

(57) Käesolev leiutus käsitleb reaktorist ning tuha-tsüklonist edasi suunatud aurugaasisegu puhastamiseks tahketest osakestest ette nähtud puhastussüsteemi täiustusi, mis on eelkõige seotud skraberisse (1) suunduva aurugaasisegu sisselasketorustiku (9) osa asendamisega koonilise toruosaga ehk Venturi toruga (2) ning selle algusesse paigutatud pihustiga (3). Pihustist (3) pihustatakse aurugaasisegusse tehnoloogilises protsessis ringlevat põlevkiviõli raskfraktsiooni, millega soodustatakse aurugaasiseguse leiduvate tahkete üksteise külge kleepumist ja suuremate kämpude tekkimist, mis seejärel vertikaalses skraberis tsentrifugaaljõu toimel eraldatakse aurugaasisegust. Veel on leiutus seotud täiustusega, mis eraldab skraberile järgnevas väljundtorustikus (4) üksteisest puhastatud aurugaasisegu ning põlevkiviõli raskfraktsiooni.

**EE 01106 U1**

EE 01107 U1

(11) **EE 01107 U1**

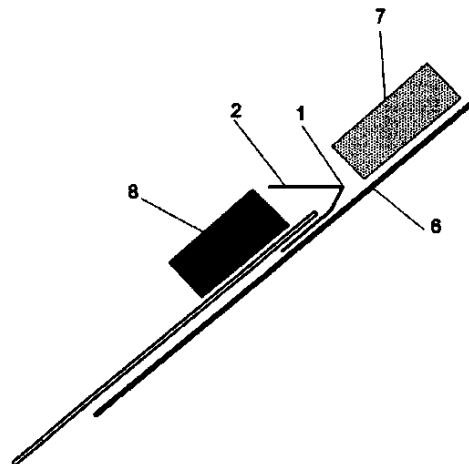
(51) Int.Cl.
E01H 5/02 (2011.01)
E01H 5/12 (2011.01)

(12) **KASULIKU MUDELI KIRJELDUS**

(21) Registreerimistaotluse number: U201100014	(73) Kasuliku mudeli omanik: Ants Tammeveski A. Haava 8-47, 72215 Türi, EE
(22) Registreerimistaotluse esitamise kuupäev: 15.02.2011	(72) Kasuliku mudeli autor: Ants Tammeveski A. Haava 8-47, 72215 Türi, EE
(24) Registreeringu kehtivuse alguse kuupäev: 15.02.2011	
(45) Kasuliku mudeli kirjelduse avaldamise kuupäev: 16.07.2012	

(54) **Lumelabidas-roop**

(57) Lumelabidas-roop koosneb lõiketerast, mis on kinnitatud murde-tõmbe pleki külge. Lõiketera ja murde- ja tõmbeplekk on kinnitatud varre külge. Vars ja varre pikendus ühendatakse muhvi abil.

**EE 01107 U1**

EE 01108 U1

(11) **EE 01108 U1**

(51) Int.Cl.
E02F 5/00 (2012.01)
E02F 3/92 (2012.01)

(12) **KASULIKU MUDELI KIRJELDUS**

(21) Registreerimistaotluse number: U201100011	(73) Kasuliku mudeli omanik: AS Tetrapood Endla 38-6, 10613 Tallinn, EE
(22) Registreerimistaotluse esitamise kuupäev: 01.02.2011	(72) Kasuliku mudeli autor: Sulev Roosma Endla 38-6, 10613 Tallinn, EE
(24) Registreeringu kehtivuse alguse kuupäev: 01.02.2011	(74) Patendivolinik: Riho Pikkor Patendibüroo Turvaja OÜ Liivalaia 22, 10118 Tallinn, EE
(45) Kasuliku mudeli kirjelduse avaldamise kuupäev: 16.07.2012	

(54) **Kunstlikult kiirendatud hoovuse meetod litodünaamilistest protsessidest põhjustatud või kemikaalide poolt reostatud veekogu põhja puhastamiseks süvendamise teel**

(57) Leiutis käsitleb meetodit veekogu puhastamiseks kunstlikult kiirendatud hoovuse abil, mille käigus veesõiduki käituri poolt tekitatud veemassi abil segatakse eemaldatav materjal veega ning mitmesuguse suurusega osakestega eemaldatava materjali ja vee kooslus transportitakse puhastuskohast eemale. Uudne on see, et kunstliku hoovuse tekitamiseks segatakse eemaldatav materjal suure koguse veega voolukiirusega rohkem kui 0,5 m/s kohaliku loodusliku hoovuse suunaga ühtivas suunas, eemaldatava materjali ja vee koosluse transportimine viiakse läbi veesõiduki käituri poolt, kusjuures puhastamise teostamisel ankurdatakse veesõiduk puksiirtrossi abil, veesõiduki käitur pannakse täisvõimsusel tööle, veesõiduki roolipalleri abil pööratakse ahtrit vahelduvalt sektorina mõlemas suunas ja sõltuvalt eemaldatava materjali ja vee koosluse kogusest vähendatakse järk-järgult puksiirtrossi pikkust.



EE 01108 U1

EE 01109 U1

(11) **EE 01109 U1**

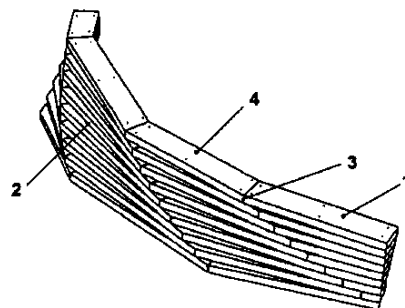
(51) Int.Cl.
E04B 1/10 (2012.01)
E04B 2/02 (2012.01)

(12) **KASULIKU MUDELI KIRJELDUS**

<p>(21) Registreerimistaotluse number: U201100008</p> <p>(22) Registreerimistaotluse esitamise kuupäev: 26.01.2011</p> <p>(24) Registreeringu kehtivuse alguse kuupäev: 26.01.2011</p> <p>(45) Kasuliku mudeli kirjelduse avaldamise kuupäev: 16.07.2012</p>	<p>(73) Kasuliku mudeli omanik: OÜ Cocoon Construction Company Manniva küla, Jõelähtme vald, 74217 Harju maakond, EE</p> <p>(72) Kasuliku mudeli autorid: Mihkel Tüür Vase 10-20, 10125 Tallinn, EE Mait Schmidt Vabaduse pst 109, 11619 Tallinn, EE Madis Tüür Kevade 6-1, 10137 Tallinn, EE Alar Just Möldre tee 2-9, 10915 Tallinn, EE</p> <p>(74) Patendivolinik: Jürgen Toome LASVET Patendibüroo OÜ Suurtüki 4a, 10133 Tallinn, EE</p>
--	--

(54) **Meetod monoliitse lamell-liimpuitpiirdetarindi valmistamiseks**

(57) Käesolev leiutus käsitleb meetodit monoliitse lamell-liimpuitpiirdetarindi valmistamiseks. Piirdetarindi moodustamiseks liimitakse piklikud puitelemendid horisontaalsete kihtidena üksteise peale, mis fikseeritakse täiendavalt vähemalt liimi kuivamise ajaks mehaaniliselt. Piirdetarind moodustatakse ehitusplatsil kohapeal välja lõigatud puitelementidest ning horisontaalsete kihtide fikseerimiseks üksteise peale kasutatakse lokaalseid mehaanilisi kinnitustahendeid.



EE 01109 U1

EE 01110 U1

(11) **EE 01110 U1**

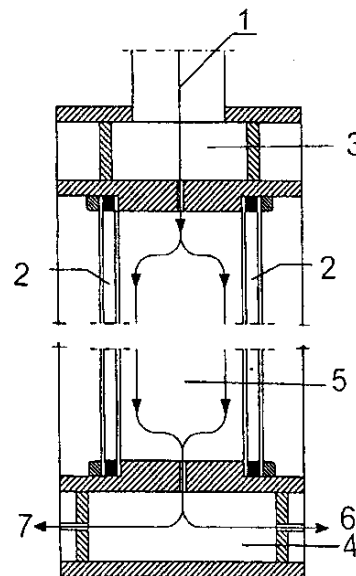
(51) Int.Cl.
E06B 7/02 (2012.01)
E06B 7/10 (2012.01)
E06B 3/66 (2012.01)
F24F 7/013 (2012.01)

(12) **KASULIKU MUDELI KIRJELDUS**

(21) Registreerimistaotluse number:	U201100043	(73) Kasuliku mudeli omanik:	Seahouse Construction OÜ Vene 23-1, 10123 Tallinn, EE
(22) Registreerimistaotluse esitamise kuupäev:	18.05.2011	(72) Kasuliku mudeli autor:	Leif Lindberg Gonsiori 33-43, 10147 Tallinn, EE
(24) Registreeringu kehtivuse alguse kuupäev:	18.05.2011	(74) Patendivolinik:	Juta-Maris Uustalu OÜ Amende Patendibüroo J. Köleri 8, 10150 Tallinn, EE
(45) Kasuliku mudeli kirjelduse avaldamise kuupäev:	16.07.2012		

(54) **Soojusisoleeritud aknasüsteem**

(57) Soojusisoleeritud aknasüsteem on ette nähtud hoonete soojapidavuse suurendamiseks. Süsteem sisaldab välisõhu sisestusava (1), mis on ühendatud välisõhu sisestamise vahendiga, kahte topeltklaasidega (2) aknaraami, mille vahel on õhuruum (5). Aknaraam on varustatud ülemiste (3) ja alumiste avadega (4), kanaliga (6) õhu juhtimiseks ruumi, ja kanaliga (7) õhu väljajuhtimiseks. Välisõhu sisestamise vahendiks on õhk-soojuspump või konditsioneer. Välisõhu sisenemise ava (1) on paigutatud aknaraami peale, aknaraami avad (3,4) on ette nähtud välisõhu sisestamiseks ja ülemiste avade (3) kaudu sisenenud välisõhu väljajuhtimiseks klaasid vahelisest õhuruumist (5), klaaspaketide (2) vaheline õhuruum (5) on ette nähtud õhu liikumiseks, kanal (6) on ette nähtud õhu juhtimiseks ruumi ja kanal (7) on ette nähtud õhu väljajuhtimiseks.



EE 01110 U1

EE 01111 U1

(11) **EE 01111 U1**

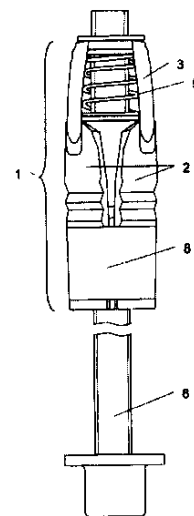
(51) Int.Cl.
E21D 21/00 (2011.01)
F16B 13/06 (2011.01)

(12) **KASULIKU MUDELI KIRJELDUS**

<p>(21) Registreerimistaotluse number: U201100022</p> <p>(22) Registreerimistaotluse esitamise kuupäev: 10.03.2011</p> <p>(30) Prioriteediandmed: 10.03.2010 EE P201000028</p> <p>(24) Registreeringu kehtivuse alguse kuupäev: 10.03.2011</p> <p>(45) Kasuliku mudeli kirjelduse avaldamise kuupäev: 16.07.2012</p>	<p>(73) Kasuliku mudeli omanik: Eesti Energia Kaevandused AS Jaama 10, 41533 Jõhvi, EE</p> <p>(72) Kasuliku mudeli autorid: Evgeny Ivanov Sõpruse 13-18, 31025 Kohtla-Järve, EE Evgeni Randalainen Olevi 122, 30325 Kohtla-Järve, EE Gennadi Maksimov Maleva 7-80, 31021 Kohtla-Järve, EE Igor Barbašev Estonia pst. 10-89, 31022 Kohtla-Järve, EE</p> <p>(74) Patendivolinik: Mart Enn Koppel KOPPEL patendibüroo OÜ Roseni 10-151, 10111 Tallinn, EE</p>
--	---

(54) **Ankruluku ja ankrupoldi komplekt**

(57) Ankruluku ja ankrupoldi komplekt kaevanduste lagede toetamiseks ja stabiliseerimiseks, kusjuures ankrulukk sisaldab vähemalt kahte laialisurutavat plaati, silindri- või koonusekujulist sisekeermega kiilu plaatide vahel. Kiil on kohandatud ankrupoldi vastuvõtmiseks, kusjuures kiilu mõõtmed on valitud nii, et kiilu surumisel plaatide vahele surub kiil plaate laiali. Iga plaadi ühte otsa on kinnitatud painduvast elastsest materjalist ribad ning ribad teised otsad on omavahel ühendatud ühenduselemendiga, milles on ankrupoldi läbimõõdust suurema läbimõõduga ava ning ankrupoldi otsas on fiksaatorelement, mis takistab ankrupoldi eraldumist ankrulukust.

**EE 01111 U1**

EE 01112 U1

(11) **EE 01112 U1**

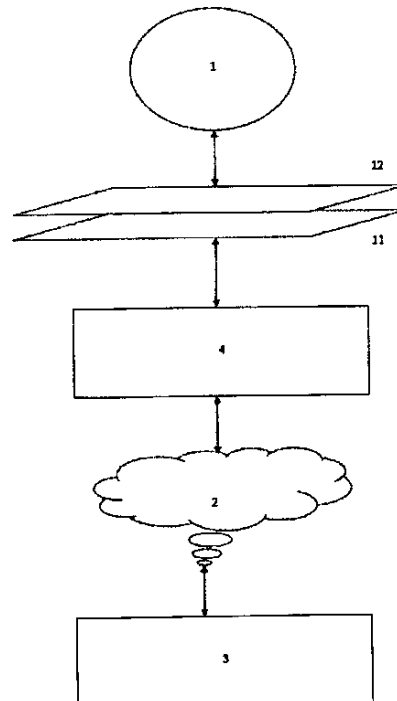
(51) Int.Cl.
G07F 17/32 (2012.01)
A63F 13/00 (2012.01)
A63F 3/06 (2012.01)

(12) **KASULIKU MUDELI KIRJELDUS**

(21) Registreerimistaotluse number:	U201000156	(73) Kasuliku mudeli omanik:	Lauri Soosaar Hommiku 41, 10922 Tallinn, EE
(22) Registreerimistaotluse esitamise kuupäev:	10.12.2010	(72) Kasuliku mudeli autor:	Lauri Soosaar Hommiku 41, 10922 Tallinn, EE
(24) Registreeringu kehtivuse alguse kuupäev:	10.12.2010	(74) Patendivolinik:	Raivo Koitel Patendi- & Kaubamärgibüroo Koitel OÜ Tartu mnt 65, 10115 Tallinn, EE
(45) Kasuliku mudeli kirjelduse avaldamise kuupäev:	16.07.2012		

(54) **Meetod elektroonilise mängu teostamiseks puutetundliku ekraaniga seadme abil**

(57) Leiutis kujutab endast meetodit elektroonilise mängu teostamiseks puutetundliku ekraaniga seadme abil, kusjuures mäng kuvatakse seadme ekraanil mitmekihilise graafilise kujutisena ning mängu teostamise käigus muudetakse pealmine graafilise kujutise kiht seadme poolt ekraanil visuaalselt läbipaistvaks kohtades, kus kasutaja oli eelnevalt defineeritud liikumismustri alusel puudutanud puutetundlikku ekraani eelnevalt defineeritud kohtadel pealmise graafilise kujutise kihil ning läbipaistva koha alt kuvatakse kasutajale ekraanil alumine graafilise kujutise kiht. Samuti edastatakse mängu osutajale seadme kasutaja isikuandmed. Mängu osutaja kannab võidetud rahasumma üle kasutaja pangakontole kohe pärast isikuandmete vastuvõtmist kasutajalt.

**EE 01112 U1**

**TZ1K. KASULIKU MUDELI REGISTREERINGU
ANDMETE MUUDATUSED**

Teade avaldatakse "Kasuliku mudeli seaduse" paragrahvi 36 lõike 2¹ alusel.

Eesti Kasuliku Mudeli Lehe number	Registreeringu number	Rahvusvahelise patendiklassifikatsiooni indeks(id)	Avaldatud andmed	Parandatud ja muudetud andmed	Kood (WIPO ST. 17)
2008, 3	00761	G06F 19/00	Smardust Solutions OÜ Akadeemia tee 19, 12618 Tallinn, EE	Defendec OÜ Teaduspargi 6/1, 12618 Tallinn, EE	TC1K TE1K

**PZ1K. REGISTREERITUD KASULIKE MUDELITE
ÕIGUSLIKU STAATUSE MUUDATUSED**

Teade avaldatakse "Kasuliku mudeli seaduse" paragrahvi 42 lõike 6 alusel.

Eesti Kasuliku Mudeli Lehe number	Registreeringu number	Rahvusvahelise patendiklassifikatsiooni indeks(id)	Avaldatud andmed kasuliku mudeli omaniku kohta	Uue omaniku andmed	Kood (WIPO ST. 17)
2008, 4	00779	G06Q 30/00	Igor Malõš Ümera 14-49, 13817 Tallinn, EE Aleksandr Primakov Liikuri 10-58, 13618 Tallinn, EE	Aleksandr Primakov Liikuri 10-58, 13618 Tallinn, EE	PC1K

MZ1K. KASULIKU MUDELI REGISTREERINGU KEHTIVUSE LÕPPEMINE

Teade avaldatakse "Kasuliku mudeli seaduse" paragrahvi 36 lõike 2¹ alusel.

Eesti Kasuliku Mudeli Lehe number	Registreeringu number	Rahvusvahelise patendiklassifikatsiooni indeks(id)	Registreeringu kehtivuse lõppemise kuupäev	Kood (WIPO ST. 17)
2004, 1	00409	A61B 5/02 A61B 5/0285 A61B 5/0452	21.10.2011	MM1K
2004, 1	00410	A61C 15/02	19.09.2011	MM1K
2004, 1	00414	B41J 11/44	04.11.2011	MM1K
2004, 1	00415	B60Q 1/52 B60Q 1/34	03.10.2011	MM1K
2004, 1	00418	C12C 1/033 C12C 1/12	17.09.2011	MM1K
2004, 2	00431	A61M 13/00 A61G 10/02	09.12.2011	MM1K
2008, 1	00703	B01D 53/50	07.09.2011	MM1K
2008, 1	00706	B27K 3/44	29.10.2011	MM1K
2008, 2	00724	B25B 13/06	15.11.2011	MM1K
2008, 2	00729	D06F 59/02 A47L 23/20	26.11.2011	MM1K
2008, 3	00742	A61F 7/00	04.12.2011	MM1K
2008, 3	00750	B65D 5/52 B65D 77/24	20.09.2011	MM1K
2008, 3	00752	C02F 3/00 C02F 3/30	21.09.2011	MM1K
2008, 4	00768	A47K 3/20 A47K 4/00	29.10.2011	MM1K
2009, 1	00793	E04H 1/00 E04H 1/12 E04H 3/00 E04H 15/00	12.09.2011	MM1K
2009, 2	00811	A61H 33/06	01.10.2011	MM1K
2010, 2	00926	G06Q 10/00 G06Q 50/00	19.09.2011	MM1K

**RZ1K. KASULIKU MUDELI REGISTREERINGUT
PUUDUTAVAD MUUD TEATED****REGISTREERINGU KEHTIVUSE PIKENDAMINE**

Registreeringu number	Registreeringu kehtivuse lõppemise kuupäev
-----------------------	--

00465	28.04.2014
00479	08.06.2014
00486	17.03.2014
00498	29.04.2014
00621	23.06.2014
00761	16.05.2016
00778	20.06.2016
00779	20.03.2016
00783	10.06.2016
00832	26.06.2016
01021	21.10.2016

VÄLJAANTUD DUPLIKAADID

00797

LOENDID**FG1K. REGISTREERITUD KASULIKE MUDELITE
SÜSTEMAATILINE LOEND**

Rahvusvahelise patendi- klassifikatsiooni indeks(id)	Registreeringu number	Registreerimistaotluse number
A43B 23/30	01099	U201100007
A45C 13/18	01100	U201000015
A47J 37/07	01101	U201100020
A61B 17/58	01102	U200900041
A61G 10/02	01103	U201100057
B32B 27/06	01104	U201000075
B65D 83/14	01105	U201100035
C10K 1/18	01106	U201100003
E01H 5/02	01107	U201100014
E02F 5/00	01108	U201100011
E04B 1/10	01109	U201100008
E06B 7/02	01110	U201100043
E21D 21/00	01111	U201100022
G07F 17/32	01112	U201000156

KASULIKU MUDELI JA MIKROLÜLITUSE TOPOLOOGIA ALASED ÕIGUSAKTID JA MUU INFO

RIIKLIKUS PATENDIVOLINIKE REGISTRIS REGISTREERITUD PATENDIVOLINIKE NIMEKIRI (seisuga 20. detsember 2011)

Register on asutatud 1. septembril 2001. a Vabariigi Valitsuse 7. augusti 2001. a määrusega nr 271 "Riikliku patendivolinike registri asutamine ja registri pidamise põhimäärus" (RT I 2001, 70, 426) patendivoliniku seaduse § 21 alusel (RT I 2001, 27, 151).

TEGEVUSVALDKOND: LEIUTIS (PATENT, KASULIK MUDEL), MIKROLÜLITUSTE TOPOLOOGIA

Arno ANIJALG	Patendibüroo Ustervall OÜ Kivi 21-6 51009 Tartu telefon: 744 1980 telefaks: 744 1785 e-post: anijalg@ustervall.ee http://www.ustervall.ee võõrkeeled: saksa, vene	Lembit KALEV	Patendibüroo ROOSILLA OÜ Järveotsa tee 39-61 13520 Tallinn telefon: 657 5381 telefaks: 657 5381 GSM: 511 9951 e-post: roosilla@roosilla.ee http://www.roosilla.ee võõrkeeled: inglise, vene
Alla HÄMMALOV	INTELS Patendibüroo OÜ Magasini 12 51005 Tartu telefon: 742 0401 telefaks: 742 0326 e-post: intels@intels.ee http://www.intels.ee võõrkeeled: inglise, poola, vene	Anneli KAPP	Patendibüroo Käosaar & Co OÜ Tähe 94, 50107 Tartu telefon: 738 3051 telefaks: 738 3055 e-post: info@kaosaar.ee http://www.kaosaar.ee võõrkeeled: inglise, vene
Juhan HÄMMALOV	INTELS Patendibüroo OÜ Magasini 12 51005 Tartu telefon: 742 0401 telefaks: 742 0326 e-post: intels@intels.ee http://www.intels.ee võõrkeeled: inglise, saksa, vene	Urmas KAULER	Patendibüroo TURVAJA OÜ Liivalaia 22 10118 Tallinn telefon: 640 3109 telefaks: 640 3105 e-post: turvaja@turvaja.ee http://www.turvaja.ee võõrkeeled: inglise, vene, soome
Uno JÄÄGER	Inseneribüroo Uneko OÜ Rüütli 51a, 80010 Pärnu telefon: 447 1021 telefaks: 447 1001 GSM: 515 1844 e-post: info@uneko.ee http://www.uneko.ee võõrkeeled: inglise, soome, vene	Urmas KERNU	AAA Patendibüroo OÜ Tartu mnt 16 10117 Tallinn pk 3926, 10509 Tallinn telefon: 660 5910, 660 5911 telefaks: 660 5912 e-post: aaa@aaa.ee http://www.aaa.ee võõrkeeled: inglise, saksa, soome, vene
Sirje KAHU	Patendibüroo Ustervall OÜ Kivi 21-6 51009 Tartu telefon: 744 1980 telefaks: 744 1785 e-post: skahu@ustervall.ee http://www.ustervall.ee võõrkeeled: inglise, vene	Ljubov KESSELMAN	OÜ Kesna Tedre 77-52 10616 Tallinn telefon: 660 8068 telefaks: 660 8069 e-post: kesna@kesna.ee http://www.kesna.ee võõrkeeled: inglise, vene

Raivo KOITEL	Patendi- & Kaubamärgibüroo Koitel OÜ Tartu mnt 65 10115 Tallinn pk 1759, 10902 Tallinn telefon: 603 3260 telefaks: 603 3261 e-post: koitel@koitel.ee http://www.koitel.ee võõrkeeled: vene, inglise, soome	Anniki MEISTER	KOPPEL patendibüroo OÜ Roseni 10-151 10111 Tallinn telefon: 677 4136 5399 7106 telefaks: 677 4138 e-post: info@koppelpb.com http://www.koppelpb.com võõrkeeled: inglise, saksa vene, soome
Mart Enn KOPPEL	KOPPEL patendibüroo OÜ Roseni 10-151 10111 Tallinn telefon: 677 4136 telefaks: 677 4138 e-post: info@koppelpb.com http://www.koppelpb.com võõrkeeled: inglise, vene, soome	Elle MELLIK	AAA Patendibüroo OÜ Tartu mnt 16 10117 Tallinn pk 3926, 10509 Tallinn telefon: 660 5910, 660 5911 telefaks: 660 5912 e-post: aaa@aaa.ee http://www.aaa.ee võõrkeeled: inglise, vene
Jüri KÄOSAAR	Patendibüroo Käosaar & Co OÜ Tähe 94, 50107 Tartu telefon: 738 3051 telefaks: 738 3055 e-post: info@kaosaar.ee http://www.kaosaar.ee võõrkeeled: inglise, vene	Lembit MITT	AAA Patendibüroo OÜ Tartu mnt 16, 10117 Tallinn pk 3926, 10509 Tallinn telefon: 660 5910, 660 5911 telefaks: 660 5912 e-post: aaa@aaa.ee http://www.aaa.ee võõrkeeled: inglise, vene
Reet MAASIKAMÄE	Patendibüroo Kaitsepurus OÜ Mulla 4-3, 10611 Tallinn telefon: 673 9097, 566 75197 telefaks: 677 4844 e-post: purus@kaitsepurus.ee http://www.kaitsepurus.ee võõrkeeled: inglise, vene	Ott MOORLAT	OÜ Moorlat & Ko Patendibüroo pk 4730, 13503 Tallinn telefon: 648 2085 telefaks: 654 2844 e-post: ott.moorlat@moorlat.ee http://www.moorlat.ee võõrkeeled: inglise, vene
Leevi MARKUS	Patendibüroo Käosaar & Co OÜ Tähe 94, 50107 Tartu telefon: 738 3051 telefaks: 738 3055 e-post: info@kaosaar.ee http://www.kaosaar.ee võõrkeeled: inglise, vene	Andres MUTT	LASVET Patendibüroo OÜ Suurtüki 4a, 10133 Tallinn pk 3136, 10505 Tallinn telefon: 640 6600 telefaks: 640 6604 e-post: lasvet@lasvet.ee http://www.lasvet.ee võõrkeeled: vene, inglise
Raivo MATSOO	RM Hirvela Patendibüroo OÜ Endla 3, 10122 Tallinn telefon: 614 0816 telefaks: 614 0818 e-post: hirvela@hirvela.ee võõrkeeled: inglise, vene	Tõnu NELSAS	AAA Patendibüroo OÜ Tartu mnt 16, 10117 Tallinn pk 3926, 10509 Tallinn telefon: 660 5910, 660 5911 telefaks: 660 5912 e-post: aaa@aaa.ee http://www.aaa.ee võõrkeeled: inglise, vene, soome
Marit MEINBERG	Patendibüroo Käosaar & Co OÜ Suur-Patarei 2 10415 Tallinn telefon: 637 9484 telefaks: 637 9485 e-post: info@kaosaar.ee http://www.kaosaar.ee võõrkeeled: inglise, vene		

Piret NIIDAS	LASVET Patendibüroo OÜ Suurtüki 4a, 10133 Tallinn pk 3136, 10505 Tallinn telefon: 640 6600 telefaks: 640 6604 e-post: lasvet@lasvet.ee http://www.lasvet.ee võõrkeeled: vene, saksa, inglise	Tarmo ROSMAN	Rosman ja Partnerid OÜ pk 652, 12602 Tallinn telefon: 656 1450 telefaks: 656 1450 e-post: tarman@cc.ttu.ee võõrkeeled: saksa, inglise, ungari, vene
Jüri OLT	Danteks OÜ Tiigi 6, 51003 Tartu telefon: 508 1671 telefaks: 730 2844 e-post: jyri@danteks.net http://www.danteks.net võõrkeeled: inglise, saksa, soome, vene	Arvo SALUMÄE	OÜ Amende Patendibüroo J. Köleri 8, 10150 Tallinn telefon: 648 6125 telefaks: 641 0174 e-post: amende@hot.ee võõrkeeled: inglise, saksa, soome, vene
Jaak OSTRAT	LASVET Patendibüroo OÜ Suurtüki 4a, 10133 Tallinn pk 3136, 10505 Tallinn telefon: 640 6600 telefaks: 640 6604 e-post: lasvet@lasvet.ee http://www.lasvet.ee võõrkeeled: inglise, saksa, soome, vene	Margus SARAP	Sarap ja Partnerid Patendibüroo Riia 185A 51014 Tartu telefon: 747 7058 telefaks: 747 7059 e-post: patent@patent.ee http://www.patent.ee võõrkeeled: inglise, vene
Tauno OTTO	Tallinna Tehnikaülikool Ehitajate tee 5, 19086 Tallinn telefon: 620 3269 telefaks: 620 2020 e-post: tauno.otto@ttu.ee http://www.ttu.ee võõrkeeled: inglise, vene	Tiina SIIM	LASVET Patendibüroo OÜ Suurtüki 4a, 10133 Tallinn pk 3136, 10505 Tallinn telefon: 640 6600 telefaks: 640 6604 e-post: lasvet@lasvet.ee http://www.lasvet.ee võõrkeeled: inglise, vene
Villu PAVELTS	LASVET Patendibüroo OÜ Suurtüki 4a, 10133 Tallinn pk 3136, 10505 Tallinn telefon: 640 6600 telefaks: 640 6604 e-post: lasvet@lasvet.ee http://www.lasvet.ee võõrkeeled: inglise, soome, vene	Harald TEHVER	Patendibüroo TURVAJA OÜ Liivalaia 22 10118 Tallinn telefon: 640 3109 telefaks: 640 3105 e-post: turvaja@turvaja.ee http://www.turvaja.ee võõrkeeled: inglise, saksa, vene
Riho PIKKOR	Patendibüroo TURVAJA OÜ Liivalaia 22 10118 Tallinn telefon: 640 3109 telefaks: 640 3105 e-post: turvaja@turvaja.ee http://www.turvaja.ee võõrkeeled: inglise, saksa, vene	Jürgen TOOME	LASVET Patendibüroo OÜ Suurtüki 4a, 10133 Tallinn pk 3136, 10505 Tallinn telefon: 640 6600 telefaks: 640 6604 e-post: lasvet@lasvet.ee http://www.lasvet.ee võõrkeeled: inglise, vene
Mikk PUTK	Sarap ja Partnerid Patendibüroo Soo 46, 10414 Tallinn telefon: 53 039 088 telefaks: 660 3307 e-post: mikk.putk@patent.ee http://www.patent.ee Skype ID: mikkputk võõrkeeled: inglise, vene	Olga TREUFELDT	Patendibüroo TURVAJA OÜ Liivalaia 22 10118 Tallinn telefon: 640 3109 telefaks: 640 3105 e-post: turvaja@turvaja.ee http://www.turvaja.ee võõrkeeled: inglise, vene

Enn URGAS

Patendibüroo TURVAJA OÜ

Liivalaia 22
10118 Tallinn
telefon: 640 3109
telefaks: 640 3105
e-post: turvaja@turvaja.ee
<http://www.turvaja.ee>
võõrkeeled: inglise, vene

Janno ÄNILINE

**Patendi- & Kaubamärgibüroo
Koitel OÜ**

Tartu mnt 65
10115 Tallinn
pk 1759, 10902 Tallinn
telefon: 603 3260
telefaks: 603 3261
e-post: koitel@koitel.ee
<http://www.koitel.ee>
võõrkeeled: inglise, soome, vene

Juta-Maris UUSTALU

OÜ Amende Patendibüroo

J. Köleri 8
10150 Tallinn
telefon: 648 6125
telefaks: 641 0174
e-post: amende@hot.ee
võõrkeeled: inglise, vene

**LIST OF PATENT ATTORNEYS, REGISTERED IN
THE ESTONIAN STATE REGISTER OF PATENT ATTORNEYS**
(by 20 December 2011)

Register is established on September 1st 2001

FIELD OF ACTIVITY: INVENTION (PATENT, UTILITY MODEL), INTEGRATED CIRCUITS

Arno ANIJALG	Patendibüroo Ustervall OÜ Kivi 21-6 51009 Tartu, Estonia Phone: +372 744 1980 Fax: +372 744 1785 E-mail: anijalg@ustervall.ee Http://www.ustervall.ee German, Russian, Estonian	Lembit KALEV	Patent Bureau ROOSILLA Ltd. Järveotsa Road 39-61 13520 Tallinn, Estonia Phone: +372 657 5381 Fax: +372 657 5381 GSM: +372 511 9951 E-mail: roosilla@roosilla.ee Http://www.roosilla.ee English, Russian, Estonian
Alla HÄMMALOV	INTELS Patent and Trademark Agency Magasini 12 51005 Tartu, Estonia Phone: +372 742 0401 Fax: +372 742 0326 E-mail: intels@intels.ee Http://www.intels.ee English, Polish, Russian, Estonian	Anneli KAPP	Patent Agency Käosaar & Co Tähe Str. 94 50107 Tartu, Estonia Phone: +372 738 3051 Fax: +372 738 3055 E-mail: info@kaosaar.ee Http://www.kaosaar.ee English, Russian, Estonian
Juhan HÄMMALOV	INTELS Patent and Trademark Agency Magasini 12 51005 Tartu, Estonia Phone: +372 742 0401 Fax: +372 742 0326 E-mail: intels@intels.ee Http://www.intels.ee English, German, Russian, Estonian	Urmas KAULER	Patendibüroo TURVAJA OÜ Liivalaia 22 10118 Tallinn, Estonia Phone: +372 640 3109 Fax: +372 640 3105 E-mail: turvaja@turvaja.ee Http://www.turvaja.ee English, Russian, Finnish, Estonian
Uno JÄÄGER	Inseneribüroo Uneko Ltd. Rüütli 51a 80010 Pärnu, Estonia Phone: +372 447 1021 Fax: +372 447 1001 GSM: +372 515 1844 E-mail: info@uneko.ee Http://www.uneko.ee English, Finnish, Russian, Estonian	Urmas KERNU	AAA Legal Services Tartu Road 16 10117 Tallinn, Estonia P.O. Box 3926 10509 Tallinn, Estonia Phone: +372 660 5910 +372 660 5911 Fax: +372 660 5912 E-mail: aaa@aaa.ee Http://www.aaa.ee English, German, Finnish, Russian, Estonian
Sirje KAHU	Patendibüroo Ustervall OÜ Kivi 21-6 51009 Tartu, Estonia Phone: +372 744 1980 Fax: +372 744 1785 E-mail: skahu@ustervall.ee Http://www.ustervall.ee English, Russian, Estonian	Ljubov KESSELMAN	Kesna Ltd. Tedre Str. 77-52 10616 Tallinn, Estonia Phone: +372 660 8068 Fax: +372 660 8069 E-mail: kesna@kesna.ee Http://www.kesna.ee English, Russian, Estonian

- Mart Enn KOPPEL** **KOPPEL patendibüroo OÜ**
 Roseni 10-151
 10111 Tallinn, Estonia
 Phone: +372 677 4136
 Fax: +372 677 4138
 E-mail: info@koppelpb.com
 Http://www.koppelpb.com
 English, Russian, Finnish,
 Estonian
- Raivo KOITEL** **Patent & Trademark Agency Koitel**
 Tartu Road 65
 10115 Tallinn, Estonia
 P.O. Box 1759
 10902 Tallinn, Estonia
 Phone: +372 603 3260
 Fax: +372 603 3261
 E-mail: koitel@koitel.ee
 Http://www.koitel.ee
 Russian, English, Finnish,
 Estonian
- Jüri KÄOSAAR** **Patent Agency Käosaar & Co**
 Tähe Str. 94
 50107 Tartu, Estonia
 Phone: +372 738 3051
 Fax: +372 738 3055
 E-mail: info@kaosaar.ee
 Http://www.kaosaar.ee
 English, Russian, Estonian
- Reet MAASIKAMÄE** **Patent Bureau Kaitsepurus**
 Mulla Str. 4-3
 10611 Tallinn, Estonia
 Phone: +372 673 9097
 +372 566 75197
 Fax: +372 677 4844
 E-mail: purus@kaitsepurus.ee
 Http://www.kaitsepurus.ee
 English, Russian, Estonian
- Leevi MARKUS** **Patent Agency Käosaar & Co**
 Tähe Str. 94
 50107 Tartu, Estonia
 Phone: +372 738 3051
 Fax: +372 738 3055
 E-mail: info@kaosaar.ee
 Http://www.kaosaar.ee
 English, Russian, Estonian
- Raivo MATSOO** **RM Hirvela Patent Bureau Ltd**
 Endla 3, 10122 Tallinn, Estonia
 Phone: +372 614 0816
 Fax: +372 614 0818
 E-mail: hirvela@hirvela.ee
 English, Russian, Estonian
- Marit MEINBERG** **Patent Agency Käosaar & Co**
 Suur-Patarei 2
 10415 Tallinn, Estonia
 Phone: +372 637 9484
 Fax: +372 637 9485
 E-mail: info@kaosaar.ee
 Http://www.kaosaar.ee
 English, Russian, Estonian
- Anniki MEISTER** **KOPPEL patendibüroo OÜ**
 Roseni 10-151
 10111 Tallinn, Estonia
 Phone: +372 677 4136
 +372 5399 7106
 Fax: +372 677 4138
 E-mail: info@koppelpb.com
 Http://www.koppelpb.com
 English, German, Russian,
 Finnish, Estonian
- Elle MELLIK** **AAA Legal Services**
 Tartu Road 16
 10117 Tallinn, Estonia
 P.O. Box 3926
 10509 Tallinn, Estonia
 Phone: +372 660 5910
 +372 660 5911
 Fax: +372 660 5912
 E-mail: aaa@aaa.ee
 Http://www.aaa.ee
 English, Russian, Estonian
- Lembit MITT** **AAA Legal Services**
 Tartu Road 16
 10117 Tallinn, Estonia
 P.O. Box 3926
 10509 Tallinn, Estonia
 Phone: +372 660 5910
 +372 660 5911
 Fax: +372 660 5912
 E-mail: aaa@aaa.ee
 Http://www.aaa.ee
 English, Russian, Estonian
- Ott MOORLAT** **Moorlat & Co Ltd. Patent Bureau**
 P.O. Box 4730
 13503 Tallinn, Estonia
 Phone: +372 648 2085
 Fax: +372 654 2844
 E-mail: ott.moorlat@moorlat.ee
 Http://www.moorlat.ee
 English, Russian, Estonian
- Andres MUTT** **Lasvet Ltd.**
 P.O. Box 3136
 10505 Tallinn, Estonia
 Phone: +372 640 6600
 Fax: +372 640 6604
 E-mail: lasvet@lasvet.ee
 Http://www.lasvet.ee
 Russian, English, Estonian

Tõnu NELSAS	AAA Legal Services Tartu Road 16 10117 Tallinn, Estonia P.O. Box 3926 10509 Tallinn, Estonia Phone: +372 660 5910 +372 660 5911 Fax: +372 660 5912 E-mail: aaa@aaa.ee Http://www.aaa.ee English, Russian, Finnish, Estonian	Riho PIKKOR	Patendibüroo TURVAJA OÜ Liivalaia 22 10118 Tallinn, Estonia Phone: +372 640 3109 Fax: +372 640 3105 E-mail: turvaja@turvaja.ee Http://www.turvaja.ee English, German, Russian, Estonian
Piret NIIDAS	Lasvet Ltd. P.O. Box 3136 10505 Tallinn, Estonia Phone: +372 640 6600 Fax: +372 640 6604 E-mail: lasvet@lasvet.ee Http://www.lasvet.ee Russian, German, English, Estonian	Mikk PUTK	Sarap ja Partnerid Patendibüroo Soo 46 10414 Tallinn, Estonia Phone: +372 53 039 088 Fax: +372 660 3307 E-mail: mikk.putk@patent.ee Http://www.patent.ee Skype ID: mikkputk English, Russian, Estonian
Jüri OLT	Danteks OÜ Tiigi 6 51003 Tartu, Estonia Phone: +372 508 1671 Fax: +372 730 2844 E-mail: jyri@danteks.net Http://www.danteks.net English, German, Finnish, Russian, Estonian	Tarmo ROSMAN	Rosman and Partners Ltd. P.O. Box 652 12602 Tallinn, Estonia Phone: +372 656 1450 Fax: +372 656 1450 E-mail: tarman@cc.ttu.ee German, English, Hungarian, Russian, Estonian
Jaak OSTRAT	Lasvet Ltd. P.O. Box 3136 10505 Tallinn, Estonia Phone: +372 640 6600 Fax: +372 640 6604 E-mail: lasvet@lasvet.ee Http://www.lasvet.ee English, German, Finnish, Russian, Estonian	Arvo SALUMÄE	AMENDE Patent Agency Ltd. J. Köleri 8, 10150 Tallinn, Estonia Phone: +372 648 6125 Fax: +372 641 0174 E-mail: amende@hot.ee English, German, Finnish, Russian, Estonian
Tauno OTTO	Tallinn University of Technology Ehitajate tee 5 19086 Tallinn, Estonia Phone: +372 620 3269 Fax: +372 620 2020 E-mail: tauno.otto@ttu.ee Http://www.ttu.ee English, Russian, Estonian	Margus SARAP	Sarap ja Partnerid Patendibüroo Riia 185A 51014 Tartu, Estonia Phone: +372 747 7058 Fax: +372 747 7059 E-mail: patent@patent.ee Http://www.patent.ee English, Russian, Estonian
Villu PAVELTS	Lasvet Ltd. P.O. Box 3136 10505 Tallinn, Estonia Phone: +372 640 6600 Fax: +372 640 6604 E-mail: lasvet@lasvet.ee Http://www.lasvet.ee English, Finnish, Russian, Estonian	Tiina SIIM	Lasvet Ltd. P.O. Box 3136 10505 Tallinn, Estonia Phone: +372 640 6600 Fax: +372 640 6604 E-mail: lasvet@lasvet.ee Http://www.lasvet.ee English, Russian, Estonian

Harald TEHVER

Patendibüroo TURVAJA OÜ

Liivalaia 22
10118 Tallinn, Estonia
Phone: +372 640 3109
Fax: +372 640 3105
E-mail: turvaja@turvaja.ee
Http://www.turvaja.ee
English, German, Russian,
Estonian

Enn URGAS

Patendibüroo TURVAJA OÜ

Liivalaia 22
10118 Tallinn, Estonia
Phone: +372 640 3109
Fax: +372 640 3105
E-mail: turvaja@turvaja.ee
Http://www.turvaja.ee
English, Russian, Estonian

Jürgen TOOME

Lasvet Ltd.

P.O. Box 3136
10505 Tallinn, Estonia
Phone: +372 640 6600
Fax: +372 640 6604
E-mail: lasvet@lasvet.ee
Http://www.lasvet.ee
English, Russian, Estonian

Juta-Maris UUSTALU

AMENDE Patent Agency Ltd.

J. Köleri 8, 10150 Tallinn,
Estonia
Phone: +372 648 6125
Fax: +372 641 0174
E-mail: amende@hot.ee
English, Russian, Estonian

Olga TREUFELDT

Patendibüroo TURVAJA OÜ

Liivalaia 22
10118 Tallinn, Estonia
Phone: +372 640 3109
Fax: +372 640 3105
E-mail: turvaja@turvaja.ee
Http://www.turvaja.ee
English, Russian, Estonian

Janno ÄNILINE

**Patent & Trademark Agency
Koitel**

Tartu Road 65
10115 Tallinn, Estonia
P.O. Box 1759
10902 Tallinn, Estonia
Phone: +372 603 3260
Fax: +372 603 3261
E-mail: koitel@koitel.ee
Http://www.koitel.ee
English, Finnish, Russian,
Estonian