

EESTI VABARIIK

ISSN 1023-6546 (trükkis)  
ISSN 2228-3595 (võrguväljaanne)

# M M

**EESTI  
KASULIKU  
MUDELI LEHT**



PATENDIAMETI AMETLIK VÄLJAANNE

**1**  
**2014**  
TALLINN



EESTI VABARIIK

ISSN 1023-6546 (trükkis)  
ISSN 2228-3595 (võrguväljaanne)

# M M

**EESTI  
KASULIKU  
MUDELI LEHT**

**PATENDIAMETI  
AMETLIK VÄLJAANNE**

**XXI aastakäik**

**Käesolevas numbris  
esitatud andmed  
loetakse avaldatuks  
15. jaanuaril 2014. a.**

**1  
2014**  
JAANUAR  
TALLINN

Eesti Kasuliku Mudeli Lehte antakse välja kasuliku mudeli seaduse paragrahvi 31 lõike 2 ja mikrolülituste topoloogia kaitse seaduse paragrahvi 38 lõike 2 alusel.

The Estonian Utility Model Gazette is the official publication of the Estonian Patent Office published under § 31(2) of the Utility Model Act and § 38 (2) of the Act on the Protection of Layout Designs of Integrated Circuits of the Republic of Estonia.

The data presented in this issue is deemed to be published on 15 January 2014.

Patendiameti  
infoosakond  
Toompuiestee 7  
15041 Tallinn  
Tel 627 7907  
Faks 627 7943  
E-post Info@epa.ee

The Information Department  
of the Estonian Patent Office  
Toompuiestee 7  
15041 Tallinn, ESTONIA  
Phone +372 627 7907  
Fax +372 627 7943  
E-mail Info@epa.ee

Levitaja

Eesti Intellektuaalomandi ja  
Tehnoloogiasirde Keskus  
Teaduspargi 8  
12618 Tallinn  
Tel 641 1250  
E-post patent@patentinfo.ee

Distributor

Estonian Intellectual Property and Technology  
Transfer Centre  
Teaduspargi 8  
12618 Tallinn, ESTONIA  
Phone +372 641 1250  
E-mail patent@patentinfo.ee

**SISUKORD**

Bibliograafiliste andmete identifitseerimise rahvusvahelised numberkoodid (INID-koodid) . . . . .	5
Riikide, teiste ühenduste ja valitsustevaheliste organisatsioonide koodid . . . . .	6
FG1K. Registreeritud kasulikud mudelid . . . . .	7
LD1K. Muudatused kasulikus mudelis . . . . .	-
TZ1K. Kasuliku mudeli registreeringu andmete muudatused . . . . .	24
PZ1K. Registreeritud kasulike mudelite õigusliku staatuse muudatused . . . . .	25
QZ1K. Kasuliku mudeli litsentside registreerimine . . . . .	-
RZ1K. Kasuliku mudeli pantide registreerimine . . . . .	-
MZ1K. Kasuliku mudeli registreeringu kehtivuse lõppemine . . . . .	26
RZ1K. Kasuliku mudeli registreeringut puudutavad muud teated . . . . .	28
Registreeringu kehtivuse pikendamine . . . . .	28
Väljaantud duplikaadid . . . . .	28
Vigade parandamine . . . . .	-
Registreeritud mikrolülituste topoloogiad . . . . .	-
Mikrolülituste topoloogia registreeringu andmete muudatused . . . . .	-
Registreeritud mikrolülituste topoloogiade õigusliku staatuse muudatused . . . . .	-
Mikrolülituse topoloogia litsentside registreerimine . . . . .	-
Mikrolülituse topoloogia pantide registreerimine . . . . .	-
Mikrolülituse topoloogia registreeringu kehtivuse lõppemine . . . . .	-
Mikrolülituse topoloogia registreeringut puudutavad muud teated . . . . .	-

**CONTENTS**

Internationally Agreed Numbers for the Identification of Data (INID Codes) . . . . .	5
List of Codes of States, Other Entities and Intergovernmental Organizations . . . . .	6
FG1K. Registered Utility Models . . . . .	7
LD1K. Amendments to Utility Model . . . . .	-
TZ1K. Amendments to Data Concerning Utility Model Registration . . . . .	24
PZ1K. Changes in the Legal Status of Registered Utility Models . . . . .	25
QZ1K. Registering of Licences of Utility Model . . . . .	-
RZ1K. Registering of Pawning of Utility Model . . . . .	-
MZ1K. Termination of the Validity of Utility Model . . . . .	26
RZ1K. Other Notifications Concerning Utility Model Registration . . . . .	28
Extension of Utility Model Registration . . . . .	28
Duplicates of Issued Certificates of Utility Model Registration . . . . .	28
Correction of Mistakes . . . . .	-
Registered Layout-Designs of Integrated Circuits . . . . .	-
Amendments to Data Concerning Layout-Designs of Integrated Circuits . . . . .	-
Changes in the Legal Status of Registered Layout-Designs of Integrated Circuits . . . . .	-
Registering of Licences of Layout-Designs of Integrated Circuits . . . . .	-
Registering of Pawning of Layout-Designs of Integrated Circuits . . . . .	-
Termination of the Validity of Registration of Layout-Designs of Integrated Circuits . . . . .	-
Other Notifications Concerning Registration of Layout-Designs of Integrated Circuits . . . . .	-

LOENDID .....	29	LISTS .....	29
FG1K. Registreeritud kasulike mudelite süsteemaatiline loend .....	29	FG1K. Systematic List of Registered Utility Models .....	29
Registreeritud mikrolülituste topoloogiaste numbriline loend .....	-	Numerical List of Registered Layout-Designs of Integrated Circuits .....	-
AASTALOENDID 2013 .....	30	ANNUAL LISTS 2013 .....	30
FG1K. Registreeritud kasulike mudelite süsteemaatiline loend .....	30	FG1K. Systematic List of Registered Utility Models .....	30
FG1K. Registreeritud kasulike mudelite numbriline loend .....	32	FG1K. Numerical List of Registered Utility Models .....	32
Registreeritud mikrolülituste topoloogiaste numbriline loend .....	-	Numerical List of Registered Layout-Designs of Integrated Circuits .....	-
FG1K. Kasuliku mudeli omanike tähestikuline loend .....	33	FG1K. Alphabetical List of Utility Model Owners .....	33
Mikrolülituste topoloogiaste omanike tähestikuline loend .....	-	Alphabetical List of Owners of Layout-Designs of Integrated Circuits .....	-
KB1K. KEHTIVATE KASULIKE MUDELITE NUMBRILINE LOEND SEISUGA 31.12.2013 .....	35	KB1K. NUMERICAL LIST OF VALID UTILITY MODELS AS ON 31 DEC. 2013 .....	35
KEHTIVATE MIKROLÜLITUSTE TOPOLOOGIASTE NUMBRILINE LOEND SEISUGA 31.12.2013 .....	-	NUMERICAL LIST OF VALID LAYOUT-DESIGNS OF INTEGRATED CIRCUITS AS ON 31 DEC. 2013 .....	-
KASULIKU MUDELI JA MIKROLÜLITUSE TOPOLOOGIA ALASED ÕIGUSAKTID JA MUU INFO .....	36	LEGAL ACTS AND INFORMATION ON UTILITY MODELS AND LAYOUT-DESIGNS OF INTEGRATED CIRCUITS .....	36
Riiklikus patendivolini registris registreeritud patendivolini nimekiri .....	36	List of Patent Attorneys, Registered in the Estonian State Register of Patent Attorneys .....	40

**BIBLIOGRAAFILISTE ANDMETE  
IDENTIFITSEERIMISE RAHVUSVAHELISED  
NUMBERKOODID (INID-KOODID)  
WIPO Standard ST. 9**

**INTERNATIONALLY AGREED NUMBERS FOR  
THE IDENTIFICATION OF DATA  
(INID CODES)  
WIPO Standard ST. 9**

(10)	Registreeringu number	(10)	Registration number
(11)	Dokumendi number	(11)	Number of the document
(12)	Dokumendi liik	(12)	Kind of the document
(19)	Dokumendi väljaandnud asutuse nimetus	(19)	Name of the office publishing the document
(21)	Registreerimistaotluse number	(21)	Application number
(22)	Registreerimistaotluse esitamise kuupäev	(22)	Date of filing of the application
(23)	Kasuliku mudeli seaduse § 7 lõikes 2 nimetatud teabe avalikustamise kuupäev	(23)	Date of making available to the public of the information provided in § 7(2) of the Utility Model Act
(23)	Mikrolülituse topoloogia esmakordse ärieesmärgil kasutamise päev	(23)	The date of first commercial exploitation of the layout-design
(24)	Õiguskaitse kehtivuse alguse kuupäev	(24)	Date from which industrial property rights have effect
(30)	Prioriteediandmed (kuupäev, riigi või rahvusvahelise organisatsiooni kood, taotluse number)	(30)	Priority data (date, code identifying the State or international organization, application number)
(45)	Kasuliku mudeli kirjelduse avaldamise kuupäev	(45)	Date of publication of the specification
(48)	Muudetud kasuliku mudeli kirjelduse avaldamise kuupäev	(48)	Date of issuance of the corrected specification
(51)	Rahvusvahelise patendiklassifikatsiooni indeks(id)	(51)	Symbol of the International Patent Classification
(54)	Leiutise nimetus	(54)	Title of the invention
(57)	Leiutise olemuse lühikokkuvõte	(57)	Abstract
(66)	Varasema, jätkatud taotluse esitamise kuupäev ja number	(66)	Filing date and number of the earlier, continued application
(67)	Patenditaotluse, millel põhineb käesolev registreerimistaotlus, number ja esitamise kuupäev.	(67)	Number and filing date of a patent application on which the present utility model application is based.
(72)	Kasuliku mudeli/mikrolülituse topoloogia autor	(72)	Inventor/Author of layout-design
(73)	Kasuliku mudeli/mikrolülituse topoloogia omanik	(73)	Owner
(74)	Patendivolinik või ühine esindaja	(74)	Patent attorney or common representative
(85)	Rahvusvahelise taotluse siseriiklikku menetlusse esitamise kuupäev	(85)	Date of entry into the national phase for the international application
(86)	PCT taotluse esitamise andmed (taotluse number, rahvusvahelise esitamise kuupäev)	(86)	Filing data of the PCT application (application number, international filing date)

**DOKUMENDI LIIGI KOODID**

**CODES OF THE KIND OF DOCUMENT**

<b>U1</b>	Kasuliku mudeli kirjelduse kood (kuni 15. oktoobrini 1996 tähistati kasuliku mudeli kirjeldust koodiga U)	<b>U1</b>	Code of the description of the utility model (until 15 October 1996 the description of the utility model was marked with the code U)
<b>U2</b>	Esmakordselt muudetud kasuliku mudeli kirjelduse kood	<b>U2</b>	Code of the description modified for the first time
<b>U3 jne</b>	Teistkordselt jne muudetud kasuliku mudeli kirjelduse kood	<b>U3 etc.</b>	Code of the description modified for the second time etc.

**RIIKIDE, TEISTE ÜHENDUSTE JA VALITSUSTEVAAHELISTE  
ORGANISATSIOONIDE KOODID**  
WIPO Standard ST. 3

AD	Andorra	EA	Euraasia Patendiorgani-	KH	Kambodža	RS	Serbia
AE	Araabia		satsioon (EAPO)	KI	Kiribati	RU	Venemaa
	Ühendemiraadid	EC	Ecuador	KM	Komoorid	RW	Rwanda
AF	Afganistan	EE	Eesti	KN	Saint Kitts ja Nevis	SA	Saudi Araabia
AG	Antigua ja Barbuda	EG	Egiptus	KP	Põhja-Korea	SB	Saalomoni Saared
AI	Anguilla	EH	Lääne-Sahara	KR	Lõuna-Korea	SC	Seišellid
AL	Albaania	EM	Siseturu Ühtlustamise	KW	Kuveit	SD	Sudaan
AM	Armeenia		Amet (kaubamärgid ja	KY	Kaimanisaared	SE	Rootsi
AO	Angola		tööstusdisainilahen-	KZ	Kasahstan	SG	Singapur
AP	Aafrika Regionaalne		dused) (OHIM)	LA	Laos	SH	Saint Helena, Ascension
	Tööstusomandi Orga-	EP	Euroopa	LB	Liibanon		ja Tristan da Cunha
	nisatsioon (ARIPO)		Patendiamet (EPO)	LC	Saint Lucia	SI	Sloveenia
AR	Argentina	ER	Eritrea	LI	Liechtenstein	SK	Slovakkia
AT	Austria	ES	Hispaania	LK	Sri Lanka	SL	Sierra Leone
AU	Austraalia	ET	Etiopia	LR	Libeeria	SM	San Marino
AW	Aruba	FI	Soome	LS	Lesotho	SN	Senegal
AZ	Aserbaidžaan	FJ	Fidži	LT	Leedu	SO	Somaalia
BA	Bosnia ja Hertsegoviina	FK	Falklandi (Malviini)	LU	Luksemburg	SR	Suriname
BB	Barbados		saared	LV	Läti	SS	Lõuna-Sudaan
BD	Bangladesh	FO	Fääri saared	LY	Liibüa	ST	São Tomé ja Príncipe
BE	Belgia	FR	Prantsusmaa	MA	Maroko	SV	El Salvador
BF	Burkina Faso	GA	Gabon	MC	Monaco	SX	Sint Maarten (Hollandi
BG	Bulgaaria	GB	Ühendkuningriik	MD	Moldova		osa)
BH	Bahrein		(Suurbritannia)	ME	Montenegro	SY	Süüria
BI	Burundi	GC	Pärsia Lahe	MG	Madagaskar	SZ	Svaasimaa
BJ	Benin		Koostöönõukogu	MK	Makedoonia	TC	Turks ja Caicos
BM	Bermuda	GD	Grenada	ML	Mali	TD	Tšaad
BN	Brunei	GE	Gruusia	MM	Myanmar (Birma)	TG	Togo
BO	Boliivia	GG	Guernsey	MN	Mongoolia	TH	Tai
BQ	Bonaire, Sint	GH	Ghana	MO	Macao	TJ	Tadžikistan
	Eustatius ja Saba	GI	Gibraltar	MP	Põhja-Mariaanid	TL	Ida-Timor
BR	Brasiilia	GL	Gröönimaa	MR	Mauritaania	TM	Türkmenistan
BS	Bahama	GM	Gambia	MS	Montserrat	TN	Tuneesia
BT	Bhutan	GN	Guinea	MT	Malta	TO	Tonga
BV	Bouvet' saar	GQ	Ekvatoriaal-Guinea	MU	Mauritius	TR	Türgi
BW	Botswana	GR	Kreeka	MV	Maldiivid	TT	Trinidad ja Tobago
BX	Beneluxi Kaubamärgi-	GS	Lõuna-Georgia ja	MW	Malawi	TV	Tuvalu
	amet (BBM) ja Beneluxi		Lõuna-Sandwichi	MX	Mehhiko	TW	Taiwan (Hiina provints)
	Tööstusdisainilahendus-		saared	MY	Malaisia	TZ	Tansaania
	te Amet (BBDM)	GT	Guatemala	MZ	Mosambiik	UA	Ukraina
BY	Valgevene	GW	Guinea-Bissau	NA	Namiibia	UG	Uganda
BZ	Belize	GY	Guyana	NE	Niger	US	Ameerika
CA	Kanada	HK	Hongkong	NG	Nigeeria		Ühendriigid
CD	Kongo Demokraatlik	HN	Honduras	NI	Nicaragua	UY	Uruguay
	Vabariik	HR	Horvaatia	NL	Holland	UZ	Usbekistan
CF	Kesk-Aafrika Vabariik	HT	Haiti	NO	Norra	VA	Vatikan (Püha Tool)
CG	Kongo	HU	Ungari	NP	Nepal	VC	Saint Vincent ja
CH	Šveits	IB	Maailma	NR	Nauru		Grenadiinid
CI	Côte d'Ivoire		Intellektuaalomandi	NZ	Uus-Meremaa	VE	Venezuela
CK	Cooki saared		Organisatsiooni (WIPO)	OA	Aafrika Intellektuaal-	VG	Neitsisaared
CL	Tšiili		Rahvusvaheline Büroo		omandi Organisatsioon	VN	Vietnam
CM	Kamerun	ID	Indoneesia		(OAPI)	VU	Vanuatu
CN	Hiina	IE	Iiri	OM	Omaan	WO	Mailmaa
CO	Kolumbia	IL	Iisrael	PA	Panama		Intellektuaalomandi
CR	Costa Rica	IM	Man'i saar	PE	Peruu		Organisatsioon (WIPO)
CU	Kuuba	IN	India	PG	Paapua Uus-Guinea		(Rahvusvaheline Büroo)
CV	Cabo Verde	IQ	Iraak	PH	Filipiinid	WS	Samoa
CW	Curaçao	IR	Iraan	PK	Pakistan	XN	Põhjamaade
CY	Küpros	IS	Island	PL	Poola		Patendiinstituut (PPI)
CZ	Tšehhi	IT	Itaalia	PT	Portugal	YE	Jeemen
DE	Saksamaa	JE	Jersey	PW	Belau	ZA	Lõuna-Aafrika Vabariik
DJ	Djibouti	JM	Jamaica	PY	Paraguay	ZM	Sambaa
DK	Taani	JO	Jordaania	QA	Katar	ZW	Zimbabwe
DM	Dominica	JP	Jaapan	QZ	Ühenduse Sordiamet		
DO	Dominikaani Vabariik	KE	Kenya		(Euroopa Liit) (EÜSA)		
DZ	Alžeeria	KG	Kõrgõzstan	RO	Rumeenia		

## **FG1K. REGISTREERITUD KASULIKUD MUDELID**

### **Kasulikud mudelid nr 01200 kuni 01215**

Teade avaldatakse "Kasuliku mudeli seaduse" paragrahvi 32 lõike 8 alusel.

Patendiamet ei kontrolli kasuliku mudeli vastavust kaitsevõimelisuse kriteeriumidele ("Kasuliku mudeli seaduse" § 21).



EE 01200 U1

(11) **EE 01200 U1**

(51) Int.Cl.  
A01G 9/02 (2013.01)  
A01G 27/02 (2013.01)

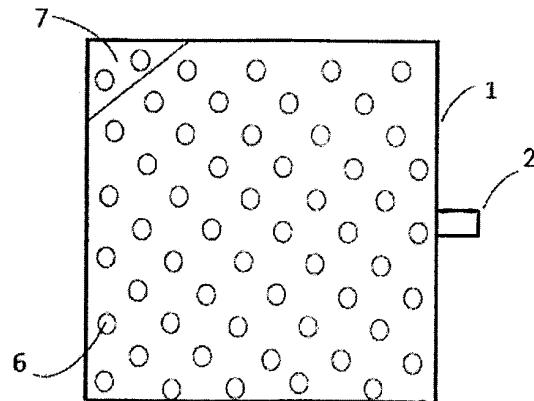
(12) **KASULIKU MUDELI KIRJELDUS**

<p>(21) Registreerimistaotluse number: <b>U201200028</b></p> <p>(22) Registreerimistaotluse esitamise kuupäev: <b>11.05.2012</b></p> <p>(30) Prioriteediandmed: <b>19.03.2012</b> <b>FI U20124053</b></p> <p>(24) Registreeringu kehtivuse alguse kuupäev: <b>11.05.2012</b></p> <p>(45) Kasuliku mudeli kirjelduse avaldamise kuupäev: <b>15.01.2014</b></p>	<p>(73) Kasuliku mudeli omanik: <b>Biolan Oy</b> <b>PL 2, FI-27501 Kauttua, FI</b></p> <p>(72) Kasuliku mudeli autor: <b>Tuomas Pelto-Huikko</b> <b>Höylääjänkatu 23 B, FI-26100 Rauma, FI</b></p> <p>(74) Patendivolinik: <b>Riho Pikkor</b> <b>Patendibüroo Turvaja OÜ</b> <b>Liivalaia 22, 10118 Tallinn, EE</b></p>
---	---

(54) **Lillepott**

(57) Leiutis käsitleb lillepotti, mille põhjaosa on varustatud suletava tühjendusseadmega ning lillepotil on fikseeritud või eemaldatav perforeeritud vahepõhi, mille kohal on kasvukeskkonna sektsioon ja vahepõhja all on veeruim. Lillepott on varustatud vähemalt ühe konstruktsiooniga, mis võimaldab vedeliku juhtimist kasvukeskkonna sektsioonist mööda veeruimi sisse.

(57) The object of the invention is a flowerpot, where the bottom part of the pot is provided with a closable discharge fitting, and the pot has a fixed or removable perforated intermediate bottom, above the intermediate bottom there is a growth medium section and below the intermediate bottom there is a water space. The pot is provided with at least one structure, which enables conducting liquid past the growth medium section into the water space.



EE 01200 U1

EE 01201 U1

(11) **EE 01201 U1**

(51) Int.Cl.  
*A23L 1/076 (2013.01)*  
*A61K 35/64 (2013.01)*

(12) **KASULIKU MUDELI KIRJELDUS**

<p>(21) Registreerimistaotluse number: <b>U201100030</b></p> <p>(22) Registreerimistaotluse esitamise kuupäev: <b>08.04.2011</b></p> <p>(24) Registreeringu kehtivuse alguse kuupäev: <b>08.04.2011</b></p> <p>(45) Kasuliku mudeli kirjelduse avaldamise kuupäev: <b>15.01.2014</b></p>	<p>(73) Kasuliku mudeli omanik: <b>Vipis OÜ</b> <b>Veldi tee 2, Veneküla küla, Rae vald,</b> <b>75325 Harju maakond, EE</b></p> <p>(72) Kasuliku mudeli autor: <b>Jaanus Vahl</b> <b>Veldi tee 2, Veneküla küla, Rae vald,</b> <b>75325 Harju maakond, EE</b></p> <p>(74) Patendivolinik: <b>Reet Maasikamäe</b> <b>Patendibüroo Kaitsepurus OÜ</b> <b>Mulla 4-3, 10611 Tallinn, EE</b></p>
--	---

(54) **Taruvaigu-nisukliitblett**

(57) Taruvaigu-nisukliitblett sisaldab 17,0-25,0 massiprotsenti taruvaigutinktuuri, 50,0-52,0 massiprotsenti nisukliijahu, 0,2-0,4 massiprotsenti magneesiumsteraati ja ülejäänud massiprotsendid maltodekstriini või laktoosi. Taruvaigu-nisukliitblett on mõeldud loodustootena külmetushaiguste ärahoidmiseks, seedimise korrastamiseks ja kõhu- ja soolestikuvaevuste leevendamiseks. Taruvaigu-nisukliitblett on mõeldud manustamiseks kolm korda päevas koos söögiga.

**EE 01201 U1**

(11) **EE 01202 U1**

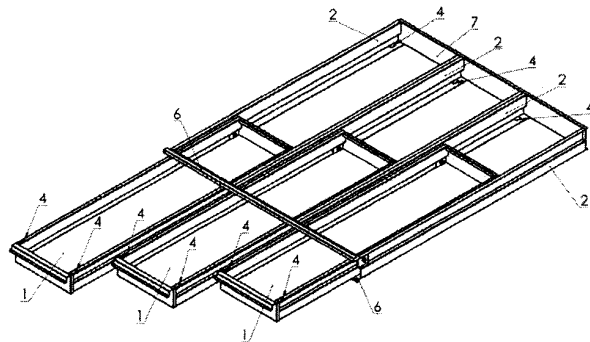
(51) Int.Cl.  
*A47B 88/14 (2013.01)*  
*B60R 11/06 (2013.01)*

(12) **KASULIKU MUDELI KIRJELDUS**

(21) Registreerimistaotluse number:	<b>U201200058</b>	(73) Kasuliku mudeli omanik:	<b>Valeri Ristolainen</b> <b>Kuuse 18a-12, Laagri, Saue vald,</b> <b>76401 Harju maakond, EE</b>
(22) Registreerimistaotluse esitamise kuupäev:	<b>28.09.2012</b>	(72) Kasuliku mudeli autor:	<b>Autori andmeid ei avalikustata</b>
(24) Registreeringu kehtivuse alguse kuupäev:	<b>28.09.2012</b>		
(45) Kasuliku mudeli kirjelduse avaldamise kuupäev:	<b>15.01.2014</b>		

(54) **Kaubaveeki sahtliboks**

(57) Leiutis, kaubaveeki sahtliboks, kuulub auto-transportis kasutatavate hoiustamisvahendite valdkonda ning on rakendatav erinevate tööstusharude transpordisõidukites abivahendina. Sahtliboks koosneb korpusest, sahtlitest ja sahtleid ning korpust omavahel ühendavatest juhtsiinidest. Sahtliboksi korpuse osad ja sahtlid on valmistatud plekkmaterjalist ning korpuse alumine ning ülemine osa on kaetud vineertahvlitega. Juhtsiinidena kasutatakse juhtsooni sahtlite profiilipainutatud pikikülgedel ja korpuse profiili painutatud pikiosasid, mis võimaldavad tõsta sahtlite mahutatavust, kuna täiendavaid elemente juhtsiinide näol tarvis pole. Veerelementidena siinidel kasutatakse paarikaupa paiknevaid veerelaagreid sahtli küljes selle tagumises alumises otsas ning paarikaupa korpuse küljes sahtli avaneva suuna poolses otsas ülemise sahtli serva all. Sahtlite suletud asendi korral toetuvad sahtliboksi sahtlid sahtlikorpuse alumisele vineertahvlile, mis tagab veerelaagrite pikema eluiga, kuna transportimisel on need koormusest vabastatud. Toetumine saavutatakse veerelaagrite paigutamisega siinidesse tehtud avadesse sahtli suletud asendis. Täiendavalt lukustatakse sahtlid sahtli esikaanele kinnituvale omaraskusel toimiva lukuga, mis koosneb ruudukujulise profiiliga juhttorusse paigutatud väiksemast sama profiiliga profiilmaterjalist, mis vajub sahtli sulgemisel sahtli korpuse eesossa tehtud avasse.



(57) The invention - drawer unit for transport vehicle - belongs to the category of road transport storing units and is used in transport vehicles in various industries. The drawer unit consists of a casing, drawers and guide-buses that connect the drawers to the casing. The casing parts of the drawer unit and drawers are made of sheet metal, the upper and the lower part of the casing are covered by plywood sheets. The long sides of the drawers and the longitudinal sides of the casing that are bent into profile are used as guide-buses. This allows to increase the capacity of the drawers as no complementary elements in the form of guide-buses are needed. Rolling bearings are used as rolling elements in the guides which are attached to the near side of the drawer at the lower end and on the casing on the opening side of the drawer at the upper end. In the closed position of the drawer, the drawer is placed on the lower plywood sheet of the casing, which ensures a longer life-cycle of the rolling bearings as they are relieved from pressure during transportation. The placing is achieved by placing the rolling bearings into holes on the guide-buses in the closed position of the drawers. Additional locking mechanism is used on the front side of the drawers which works on the self-weight principle and is made of a square bar placed into a square profile material: when the drawer is closed, the bar slips into the hole made into the casing.

EE 01203 U1

(11) **EE 01203 U1**

(51) Int.Cl.  
A47J 37/07 (2013.01)  
A47J 37/06 (2013.01)  
C10L 11/04 (2013.01)  
C10L 11/06 (2013.01)

(12) **KASULIKU MUDELI KIRJELDUS**

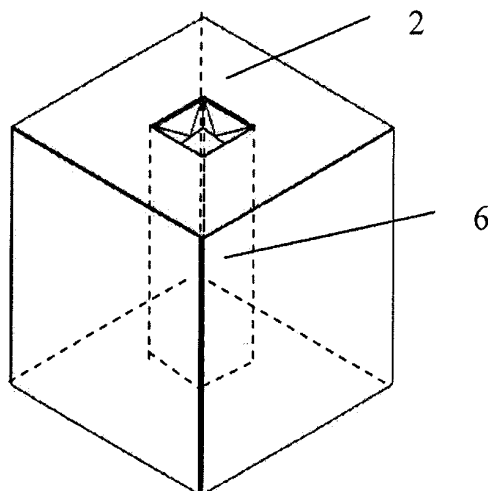
(21) Registreerimistaotluse number: <b>U201200031</b>	(73) Kasuliku mudeli omanik: <b>GrillSeason OÜ</b> <b>Aardla 140-16, 50415 Tartu, EE</b>
(22) Registreerimistaotluse esitamise kuupäev: <b>16.05.2012</b>	(72) Kasuliku mudeli autor: <b>Vahur Mäe</b> <b>Pääsukese 11, 44315 Rakvere, EE</b>
(24) Registreeringu kehtivuse alguse kuupäev: <b>16.05.2012</b>	(74) Patendivolinik: <b>Mart Enn Koppel</b> <b>KOPPEL patendibüroo OÜ</b> <b>Roseni 10-151, 10111 Tallinn, EE</b>
(45) Kasuliku mudeli kirjelduse avaldamise kuupäev: <b>15.01.2014</b>	

(54) **Seade tahkekütuse süütamiseks**

(57) Seade tahkekütuse süütamiseks sisaldab torukujulist korpust, mis on kummastki otsast suletud otsatahuga, milles on ava. Korpuses on ühest otsatahu avast teise otsatahu avani ulatuv torukujuline süütamiskorstnen, mis on kummastki otsast kinnitatud otsatahkude külge kinnituselementidega, mis on moodustatud otsatahu ava lõikamisel otsatahu materjalist, mis on painutatud otsatahuga risti, ning milles paikneb süütamisriba, kusjuures süütamiskorstna ja korpuse vahele on moodustatud ruum tahkekütuse jaoks. Korpus, süütamiskorstnen ja süütamisriba on valmistatud põlevast lehtmaterjalist. Kinnituselementide moodustamiseks on otsatahku tehtud vähemalt kaks omavahel lõikuvat lõiget nii, et kinnituselemendid on kolmnurkse kujuga.

(57) Device for igniting solid fuel, which includes tubular housing which is sealed at each end with facet with hole. In the housing there is tubular igniter-flue running from one hole to another hole, which is connected in each end to facets with fasteners, that are formed from material of facet by cutting the hole, the fasteners are bent perpendicularly with facet, and where is placed igniting strip, where between igniter-flue and housing there is place for solid fuel.

The housing, igniter-flue and igniting strip are made from burning sheet material. For forming fasteners it is made into facet at least two cuttings crossing with each other so that fasteners are triangular.

**EE 01203 U1**

EE 01204 U1

(11) **EE 01204 U1**(51) Int.Cl.  
*A61K 9/12 (2012.01)*(12) **KASULIKU MUDELI KIRJELDUS**

<p>(21) Registreerimistaotluse number: <b>U201200004</b></p> <p>(22) Registreerimistaotluse esitamise kuupäev: <b>02.02.2012</b></p> <p>(24) Registreeringu kehtivuse alguse kuupäev: <b>02.02.2012</b></p> <p>(45) Kasuliku mudeli kirjelduse avaldamise kuupäev: <b>15.01.2014</b></p>	<p>(73) Kasuliku mudeli omanik: <b>Vipis OÜ</b> <b>Veldi tee 2, Veneküla küla, Rae vald,</b> <b>75325 Harju maakond, EE</b></p> <p>(72) Kasuliku mudeli autor: <b>Jaanus Vahl</b> <b>Veldi tee 2, Veneküla küla, Rae vald,</b> <b>75325 Harju maakond, EE</b></p> <p>(74) Patendivolinik: <b>Reet Maasikamäe</b> <b>Patendibüroo Kaitsepurus OÜ</b> <b>Mulla 4-3, 10611 Tallinn, EE</b></p>
--	---

(54) **Astelpaju-saialilleõli aerosool**

(57) Astelpaju-saialilleõli aerosool, milles on kasutatud astelpajuõli, mis on saadud sublimatsioonimeetodil kuivatatud ja desintegraatormenetlusel tolmpeneks jahvatatud astelpajumarjade pressjäägi ekstraheerimisel toatemperatuuril oliiviõliga vahekorras 3 kg astelpajumarjade jahvatatud pressjääki ja 18 l oliiviõli, ning saialilleõli, mis on saadud saialille kroonlehtede jahvatise ekstraheerimisel oliiviõliga toatemperatuuril vahekorras 0,6 kg kuivatatud saialille kroonlehtede jahvatist ja 10 l oliiviõli. Astelpaju-saialilleõli aerosool on mõeldud suu limaskestast põletike, pära- ja nahavaevuste leevendamiseks.

(57) The seabuckthorn-calendula oil spray, based on the oil of seabuckthorn, that is received by drying the seabuckthorn berries by sublimation and grinding them in a desintegrator mill until flour consistency and then 3 kg of pressremainder of the seabuckthorn berries were teated by 18 l of olive oil, the oil of calendula was received by extraction of the pulverized petals of the calendula with olive oil at room temperature in the relationship 0,6 kg dried and milled petals of the calendula and 10 l olive oil. The seabuckthorn-calendula oil spray is designed for relieving of the inflammation of the mucosa of mouth and rectal- and skin diseases.

EE 01204 U1

EE 01205 U1

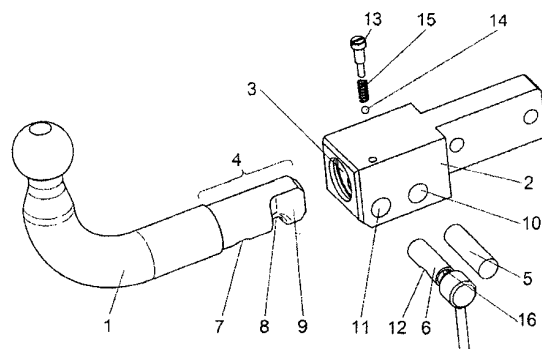
(11) **EE 01205 U1**(51) Int.Cl.  
*B60D 1/52 (2013.01)*(12) **KASULIKU MUDELI KIRJELDUS**

(21) Registreerimistaotluse number: <b>U201200072</b>	(73) Kasuliku mudeli omanik:  <b>Konesko Autotarvik OÜ</b> <b>Aiandi tee 21, Viimsi alevik, Viimsi vald,</b> <b>74001 Harju maakond, EE</b>
(22) Registreerimistaotluse esitamise kuupäev: <b>10.12.2012</b>	(72) Kasuliku mudeli autorid:  <b>Andres Juul</b> <b>Väljaku tee 1, Viimsi alevik,</b> <b>74001 Harju maakond, EE</b>
(24) Registreeringu kehtivuse alguse kuupäev: <b>10.12.2012</b>	<b>Viktor Alasi</b> <b>Tuhkru 6, 10617 Tallinn, EE</b>
(45) Kasuliku mudeli kirjelduse avaldamise kuupäev: <b>15.01.2014</b>	(74) Patendivolinik:  <b>Jürgen Toome</b> <b>LASVET Patendibüroo OÜ</b> <b>Suurtüki 4a, 10133 Tallinn, EE</b>

(54) **Eemaldatava haakekonksuga haakeseadis**

(57) Käesolev leiutis käsitleb eemaldatava haakekonksuga 1 haakeseadist, mis sisaldab haakekonksu 1 ja transpordivahendile püsivalt kinnitatavat korpust 2. Korpuses 2 on pesa 3 haakekonksu 1 sabaosa 4 sisestamiseks ja fikseerimiseks. Pesa 3 sisaldab pesa 3 pikitelje suhtes risti tasandites paiknevat tihvti 5 ja lukustussõrme 6.

(57) Present invention relates to a hitch assembly with detachable towing hook 1 comprising a towing hook 1 and a housing 2 to be permanently attached to a means of transport. Housing comprises a recess 3 for inserting and fixing a tail part 4 of the towing hook. The recess 3 comprises in the planes perpendicular to the longitudinal axis of the recess 3 a pin 5 and fixing bolt 6.



EE 01205 U1

EE 01206 U1

(11) **EE 01206 U1**

(51) Int.Cl.  
**B60P 3/00 (2013.01)**  
**B60S 3/00 (2013.01)**

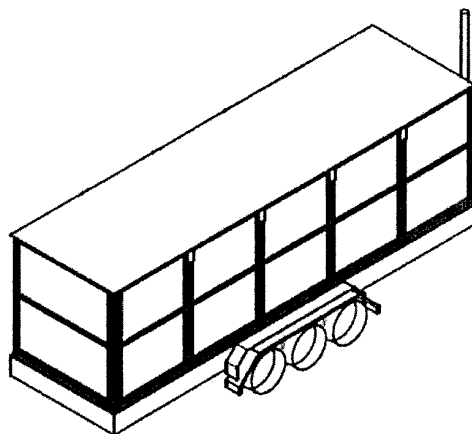
(12) **KASULIKU MUDELI KIRJELDUS**

<p>(21) Registreerimistaotluse number: <b>U201200074</b></p> <p>(22) Registreerimistaotluse esitamise kuupäev: <b>21.12.2012</b></p> <p>(24) Registreeringu kehtivuse alguse kuupäev: <b>21.12.2012</b></p> <p>(45) Kasuliku mudeli kirjelduse avaldamise kuupäev: <b>15.01.2014</b></p>	<p>(73) Kasuliku mudeli omanik: <b>Chemihouse OÜ</b> <b>Väana 10, 11612 Tallinn, EE</b></p> <p>(72) Kasuliku mudeli autor: <b>Andres Kleinberg</b> <b>Väana 10, 11612 Tallinn, EE</b></p> <p>(74) Patendivolinik: <b>Raivo Koitel</b> <b>Patendi- &amp; Kaubamärgibüroo Koitel OÜ</b> <b>Tartu mnt 65, 10115 Tallinn, EE</b></p>
--	--

(54) **Konteinerhaagis väiketootmiseks või teeninduseks**

(57) Leiutis käsitleb konteinerhaagist, mis võimaldab valmistada tooteid ja osutada teenuseid koha peal keskkonnasäästlikult. Konteinerhaagis sisaldab mitmesuguseid seadmeid ja vahendeid, sõltuvalt selle kasutamise otstarbest. Konteinerhaagis sisaldab vedel- ja kuivainete mahuteid ja hoidlaid, sõltumatuid energiaallikaid, õhukompressoreid, segisteid, kraane, pumпасid, elektri-juhtimisplati, reaktorit, kaalusid, töölaudu, minilaborit, teisaldatavat raami, millele on paigaldatud vahendid toodete valmistamiseks, ning sõiduki haagisele sõitmise vahendit. Konteinerhaagis on kokkupandav transpordiasendisse, konteinerhaagisel on allalastavad küljed ning see on kaetud kattega, mis on tööolukorras kasutatav telgina konteinerhaagise ümbritsemiseks. Konteinerhaagise põrandal on seadmete ja vahendite jaoks kinnitusevahendid ning liugrööpad nende asetamiseks töö- või transpordiasendisse.

(57) The invention relates to the container trailer enabling the making environmentally friendly production of products and indication of services on the spot of the container trailer. The container trailer comprises different devices and means depending on use for different purposes. The container trailer comprises tanks and receptacles for liquid and dry substances, independent energy sources, air compressors, mixers, taps, pumps, electric control desk, reactor, weights, working tables, a minilaboratory, a movable frame on which means for preparing products and means for driving vehicles on the trailer are installed. The container trailer is portable to place it to the transport position, the container trailer has drop sides, the container trailer is covered by a covering used as a tent surrounding the trailer in a working position. Fixing devices and slide rails are located on the floor of the container trailer for mounting devices and means to place it for working or transport position.

**EE 01206 U1**

EE 01207 U1

(11) **EE 01207 U1**

(51) Int.Cl.  
*C01B 25/37 (2013.01)*  
*C01B 25/45 (2013.01)*  
*C09D 1/00 (2013.01)*  
*C09D 5/08 (2013.01)*  
*C09D 5/18 (2013.01)*  
*C09K 21/04 (2013.01)*  
*C23F 11/18 (2013.01)*

(12) **KASULIKU MUDELI KIRJELDUS**

(21) Registreerimistaotluse number: <b>U201200042</b>	(73) Kasuliku mudeli omanikud:  <b>Tarvi Uusen</b> <b>Kalda tee 34-33, 50707 Tartu, EE</b>  <b>Aleksandr Paukson</b> <b>Piiri 6-12, 76610 Keila, EE</b>
(85) Rahvusvahelise taotluse siseriiklikku menetlusse esitamise kuupäev: <b>15.08.2012</b>	(72) Kasuliku mudeli autor:  <b>Aleksandr Paukson</b> <b>Piiri 6-12, 76610 Keila, EE</b>
(86) Rahvusvahelise taotluse number: <b>PCT/IB11/50178</b>	(74) Patendivolinik:  <b>Mart Enn Koppel</b> <b>KOPPEL patendibüroo OÜ</b> <b>Roseni 10-151, 10111 Tallinn, EE</b>
(86) Rahvusvahelise taotluse esitamise kuupäev: <b>14.01.2011</b>	
(30) Prioriteediandmed: <b>15.01.2010</b> <b>EE P201000005</b>	
(24) Registreeringu kehtivuse alguse kuupäev: <b>14.01.2011</b>	
(45) Kasuliku mudeli kirjelduse avaldamise kuupäev: <b>15.01.2014</b>	

(54) **Raudfosfaadi kompositsioon**

(57) Raudfosfaadi kompositsioon, mis sisaldab (massiosadena võetult) ortofosforhappe lahust (85% lahus) 100, raud(III)oksiidi 10-19, metallipulbrit (Al, Zn, Mg) 1,1-1,8 (eelistatavalt 1,1-1,6), vett 8-30 (eelistatavalt 10-30), kaltsiumi 1-3, eelistatavalt 1-2 ja sidrunhapet 0,5-1,8, eelistatavalt 0,5-1,5. Seda vees lahustuvat kompositsiooni kasutatakse tööstuses, ehitise konstruktsioonide juures, põllumajanduses ja metsamajanduses, reaktiivide valmistamiseks, külmalt tahkestuva ja immutuslahusena, tulekindla, dekoratiivse, korrosioonivastase ja antiseptilise külmalt tahkestuva kattena. Kompositsioon sobib kokku akrüülvärvide ning veepõhiste värvide ja ühenditega, liimide ja vaikudega. Kompositsioon ja selle baasil tehtud tooted puidu ja metalli kaitseks on stabiilsed vähemalt 5 aastat.

(57) Iron phosphate composition comprising a solution of (taken in parts by weight): orthophosphoric acid (85% solution) 100, iron(III)oxide 10-19, metal powder (Al, Zn, Mg) 1.1-1.8 (preferably 1.1 to 1.6), water 8-30 (preferably 10-30), calcium 1-3, preferably 1-2 and citric acid 0.5-1.8, preferably 0.5-1.5. This water soluble composition is used in industry, building constructions, agriculture and forestry, for the preparation of reactants, as cold solidifiable and impregnating solution, as fire resistant, decorative, anticorrosive and antiseptic cold solidifiable coating. The composition is suitable with acrylic and water based paints and compounds, adhesives and resins. The composition and products, made on the basis of it, for protection of wood and metal, are stable for at least 5 years.

**EE 01207 U1**



EE 01208 U1

(11) **EE 01208 U1**

(51) Int.Cl.  
C02F 1/28 (2013.01)  
C02F 1/58 (2013.01)  
C02F 1/62 (2013.01)

(12) **KASULIKU MUDELI KIRJELDUS**

<p>(21) Registreerimistaotluse number: <b>U201200051</b></p> <p>(22) Registreerimistaotluse esitamise kuupäev: <b>06.09.2012</b></p> <p>(30) Prioriteediandmed: <b>09.09.2011</b> <b>FI 20115888</b> <b>03.11.2011</b> <b>FI 20116081</b> <b>22.12.2011</b> <b>SE 1151260-5</b></p> <p>(24) Registreeringu kehtivuse alguse kuupäev: <b>06.09.2012</b></p> <p>(45) Kasuliku mudeli kirjelduse avaldamise kuupäev: <b>15.01.2014</b></p>	<p>(73) Kasuliku mudeli omanik: <b>Nordkalk Oy Ab</b> <b>Skräbbölentie 18, 21600 Parainen, FI</b></p> <p>(72) Kasuliku mudeli autorid: <b>Anne-Mari Aurola</b> <b>Rajakalliontie 15, 02460 Kantvik, FI</b> <b>Kjell Dahlberg</b> <b>Iltakuja 7, 02460 Parainen, FI</b> <b>Teija Kirkkala</b> <b>Heikkilänkulmantie 146, 27400 Kiukainen, FI</b> <b>Harri Mattila</b> <b>Rantapuistonkuja 5, 37830 Viiala, FI</b> <b>Kjell Wepling</b> <b>Sydmovägen 835, 21600 Pargas, FI</b></p> <p>(74) Patendivolinik: <b>Jüri Käosaar</b> <b>Patendibüroo Käosaar &amp; Co OÜ</b> <b>Tähe 94, 50107 Tartu, EE</b></p>
---	---

(54) **Filtri materjal vähendamaks fosfori ja/või raskemetallide koormust veekogudele**

(57) Käesolev leiutus on seotud veekogudesse sattuva fosfori ja/või raskemetallide koguse vähendamiseks ette nähtud filtri materjaliga. Filtri materjal koosneb granuleeritud lubjatootest, graanulite suurus on vähemalt 0,01 mm, ja keemiliselt inertsest teralisest materjalist. Filtri materjali efektiivne neutraliseerimisväärtus on 5-30% CaO, määratud ASTM 602 meetodiga.

(57) The invention relates to a filter material for reducing phosphorous and/or heavy metal load to waterways. The filter material comprises a lime product in particle form and having a particle size of at least 0.01 mm and a chemically inert material in particle form, the filter material having an effective neutralising value 5-30 % CaO, determined by using method ASTM 602.

EE 01208 U1

EE 01209 U1

(11) **EE 01209 U1**

(51) Int.Cl.  
*C09K 11/07 (2013.01)*  
*C09K 11/73 (2013.01)*

(12) **KASULIKU MUDELI KIRJELDUS**

<p>(21) Registreerimistaotluse number: <b>U201300052</b></p> <p>(22) Registreerimistaotluse esitamise kuupäev: <b>10.05.2013</b></p> <p>(24) Registreeringu kehtivuse alguse kuupäev: <b>10.05.2013</b></p> <p>(45) Kasuliku mudeli kirjelduse avaldamise kuupäev: <b>15.01.2014</b></p>	<p>(73) Kasuliku mudeli omanik: <b>Lumifor OÜ</b> <b>Eha 35-2, 50103 Tartu, EE</b></p> <p>(72) Kasuliku mudeli autorid: <b>Mihhail Danilkin</b> <b>Peetri 29a-13, 51009 Tartu, EE</b>  <b>Mihkel Kerikmäe</b> <b>Eha 35-2, 50103 Tartu, EE</b></p> <p>(74) Patendivolinik:  <b>Riho Pikkor</b> <b>Patendibüroo Turvaja OÜ</b> <b>Liivalaia 22, 10118 Tallinn, EE</b></p>
--	--

(54) **Meetod CaS-Ce luminofoori sünteesimiseks**

(57) Leiutis käsitleb meetodit CaS-Ce luminofoori sünteesimiseks vertikaalses sünteesitorus, kusjuures 3+laenguga haruldaste muldmetallide või siirdemetallide lisandeid stabiliseeritakse hapniku piiratud juurdepääsuga. Uudne on see, et a) süntees viiakse läbi vertikaalses sünteesitorus, mis on paigutatud ahju ja mida liigutatakse etteantud arvutiprogrammi järgi astmeliselt üles-alla, et tagada väävliaurude tsirkulatsiooni, kusjuures sünteesiprotsessi alguses on sünteesitoru alumisel positsioonil, b) sünteesitoru puhutakse läbi inertgaasiga, c) sünteesitorusse laaditakse elementaarne väävel ning seejärel kaltsiumsulfiidi, tseeriumsulfaadi ja kaltsiumkloriidi segu, d) segu kuumutatakse temperatuurini 900 °C, seejuures hakkab väävel aurustuma ja väävliaurud liiguvad ülespoole, e) programmeeritud sünteesi teatud kindlal momendil antakse sünteesitorusse inertgaasi ja hapniku segu, kusjuures hapniku kogus on tseeriumi suhtes kolmekordses liias.

(57) The invention relates to a method for synthesizing CaS-Ce luminophore in a vertical synthesis tube, whereas rare-earth metals or transition metals additives with 3+ charge are stabilized with limited oxygen access. The novelty lies in a) synthesis being carried out in a vertical synthesis tube that is positioned in a furnace and gradually moved up and down following a preset computer program to provide for sulfur vapours circulation whereas the synthesis tube is in the lowest position at the beginning of the synthesis process; b) the synthesis tube is blown with an inert gas; c) the synthesis tube is loaded with elementary sulfur followed by a mixture of calcium sulphide, cerium sulphate and calcium chloride; d) the mixture is heated to 900 °C, sulfur starts to vaporize and the sulfur vapours move upwards; e) at a certain point of programmed synthesis a mixture of an inert gas and oxygen is introduced into the synthesis tube, whereas the amount of oxygen exceeds cerium three times.

**EE 01209 U1**

EE 01210 U1



(19)  **EESTI VABARIIK**  
PATENDIAMET

(11) **EE 01210 U1**

(51) Int.Cl.  
*C10B 53/06 (2013.01)*  
*F23J 1/02 (2013.01)*  
*F27D 15/02 (2013.01)*  
*B65G 69/20 (2013.01)*

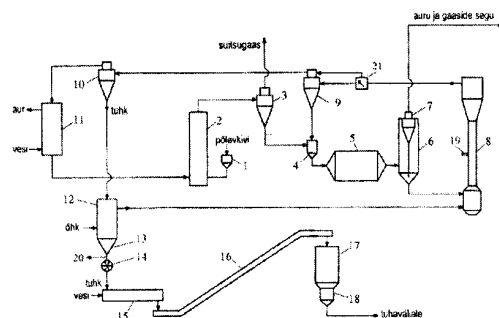
(12) **KASULIKU MUDELI KIRJELDUS**

(21) Registreerimistaotluse number: <b>U201300065</b>	(73) Kasuliku mudeli omanik: <b>VKG Oil AS</b> Järvküla tee 14, 30328 Kohtla-Järve, EE
(22) Registreerimistaotluse esitamise kuupäev: <b>08.05.2009</b>	(72) Kasuliku mudeli autorid: <b>Nikolai Petrovich</b> Jaama 41, 41533 Jõhvi, EE  <b>Igor Nikolajev</b> Outokumpu 15-170, 30327 Kohtla-Järve, EE  <b>Valentin Tkachenko</b> Olevi 30-10, 30325 Kohtla-Järve, EE  <b>Sergei Kruglenkov</b> Pargitaguse 5-19, 31024 Kohtla-Järve, EE  <b>Viktor Starostin</b> Kalevi 30-22, 30324 Kohtla-Järve, EE
(67) Patenditaotluse, millel põhineb käesolev registreerimistaotlus, number ja esitamise kuupäev: <b>P200900037, 08.05.2009</b>	(74) Patendivolinik: <b>Jaak Ostrat</b> LASVET Patendibüroo OÜ Suurtüki 4a, 10133 Tallinn, EE
(24) Registreeringu kehtivuse alguse kuupäev: <b>08.05.2009</b>	
(45) Kasuliku mudeli kirjelduse avaldamise kuupäev: <b>15.01.2014</b>	

(54) **Seade põlevkivi termiliseks töötlemiseks tahke soojuskandjaga**

(57) Leiutus käsitleb seadet põlevkivi termiliseks töötlemiseks tahke soojuskandjaga teostatava pürolüüsi abil. Leiutise eripäraks on see, et põlevkivituha eemaldamiseks kasutatakse tuha hüdroutiliseerimise asemel nn kuivutiliseerimist. Selleks on seadmes kasutatav soojusvaheti varustatud tuhapunkriga ja tuhaväljutusseadmega, mis on ühendatud niisutiga. Pärast niisutamist on tuha niiskussisaldus vahemikus 15-30%. Niisuti on lintkonveieri kaudu ühenduses ladestuspaigas oleva niiske tuha punkriga. Võrreldes tehnika tasemega on võimalik vähendada tuha eemaldamiseks kasutatava vee kogust kuni 20 korda ja elektrienergia kulu kuni 45 korda, kusjuures seadme töökindlus suureneb kuni 30%.

(57) The invention relates to the device for thermal treatment of oil shale by means of a pyrolysis performed using the solid heat carrier. The distinctive feature of the invention is that for removal of the oil shale ash a so called "dry removal" of the ash is used instead of hydro ash pulp removal. To achieve the goal, the heat exchanger of the device has a hopper and an ash delivering device which is attached to the humidifier. After humidifying the moisture content of the ash is in the range of 15%-30%. The humidifier is by means of conveyor connected to the ash hopper at the ash-disposal area. In comparison with prior art it is possible to cut down the amount of water needed for ash removal up to 20 times and the consumption of electric energy 45 times, whereby reliability of operation of the whole device is increased up to 30%.



EE 01210 U1

EE 01211 U1

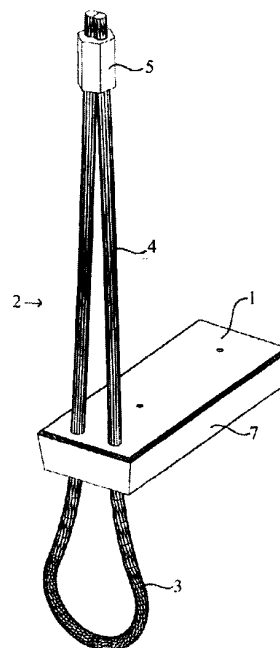
(11) **EE 01211 U1**(51) Int.Cl.  
**E04B 1/41 (2013.01)**(12) **KASULIKU MUDELI KIRJELDUS**

(21) Registreerimistaotluse number: <b>U201300068</b>	(73) Kasuliku mudeli omanik:  <b>R-Group Finland Oy</b> <b>P.O. Box 37, FI-57101 Savonlinna, FI</b>
(22) Registreerimistaotluse esitamise kuupäev: <b>17.03.2009</b>	(72) Kasuliku mudeli autor:  <b>Antti Repo</b> <b>Myllypuronkatu 8, FI-57220 Savonlinna, FI</b>
(67) Patenditaotluse, millel põhineb käesolev registreerimistaotlus, number ja esitamise kuupäev: <b>P201100017, 17.03.2009</b>	(74) Patendivolinik:  <b>Jürgen Toome</b> <b>LASVET Patendibüroo OÜ</b> <b>Suurtüki 4a, 10133 Tallinn, EE</b>
(30) Prioriteediandmed: <b>11.08.2008</b> <b>FI U20080251</b>	
(24) Registreeringu kehtivuse alguse kuupäev: <b>17.03.2009</b>	
(45) Kasuliku mudeli kirjelduse avaldamise kuupäev: <b>15.01.2014</b>	

(54) **Tross-silmuse liitekarbik**

(57) Käesolev leiutis käsitleb tross-silmuse liitekarbikut kasutamiseks valamisjärgselt ühendusvuukides betoonist seinaelementide vahel. See sisaldab ühendusvuuki paigaldatud korpust (1) ja korpusesse kinnitatud ja haardesilmust (3) moodustavat tross-silmust (2) ning tross-silmuse sirgeid sektsioone (4), mis on omavahel ühendatud hülsiga (5). Leiutise kohaselt on haardesilmus (3) pööratud korpuse (1) sisse ja pööratakse välja enne elemendi paigaldamisetappi.

(57) The subject of the invention is a wire loop box to be used in after-cast seams between wall elements. It includes a housing (1) to be mounted on the seam and a wire loop (2) attached to the housing, which forms a grip loop (3), and the straight sections (4) of the loop, which are fastened to each other with a sleeve (5). According to the invention the grip loop (3) is turned inside the housing (1) and it is arranged to be turned out before the element installation stage.

**EE 01211 U1**

EE 01212 U1

(11) **EE 01212 U1**

(51) Int.Cl.  
*F23C 9/00 (2013.01)*  
*F23K 3/02 (2013.01)*  
*F23D 1/00 (2013.01)*

(12) **KASULIKU MUDELI KIRJELDUS**

(21) Registreerimistaotluse number: **U201300037**

(22) Registreerimistaotluse esitamise kuupäev: **15.04.2013**

(24) Registreeringu kehtivuse alguse kuupäev: **15.04.2013**

(45) Kasuliku mudeli kirjelduse avaldamise kuupäev: **15.01.2014**

(73) Kasuliku mudeli omanik:

**ENTEH Engineering AS**  
**Elektriku 3, 30328 Kohtla-Järve, EE**

(72) Kasuliku mudeli autorid:

**Vladimir Sidorkin**  
**Sulevi 6, 41535 Jõhvi, EE**

**Andrei Tugov**  
**Gagarini 76-59, Tsehhov,**  
**142300 Moskva oblast, RU**

**Pavel Roslykov**  
**Energetitseskaja 16, korpus 2, korter 103,**  
**111116 Moskva, RU**

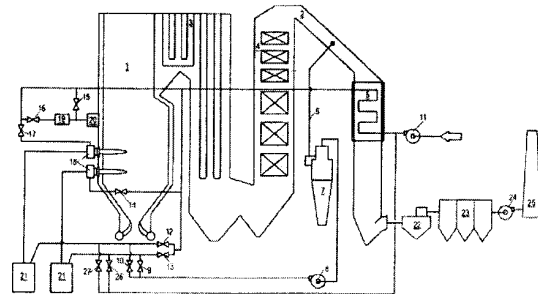
(74) Patendivolinik:

**Jaak Ostrat**  
**LASVET Patendibüroo OÜ**  
**Suurtüki 4a, 10133 Tallinn, EE**

(54) **Meetod põlevkivi tolm põletamiseks aurukatlas**

(57) Leiutis käsitleb meetodit põlevkivi tolm põletamiseks aurukatlas, mille kohaselt põlevkivi peenendatakse haamer-veeskis sellesse juhitud ettesoojendatud primaarõhu ja suitsugaaside segu keskkonnas, saadud segu juhitakse koldesse selle seintesse paigutatud põletite kaudu, kus toimub selle põlemine ja suitsugaaside soojusvahetus suitsukäigus olevate aurülekuumendi, ökonomaiseri ja õhuelsoojendiga. Suitsugaaside ja primaarõhu segu jaoks vajalik suitsugaas võetakse suitsukäigust enne õhuelsoojendit.

(57) The subject of the invention is a method for combustion of pulverized oil shale in a steam boiler, where the oil shale is grinded in a hammer mill in the environment of preheated primary air and flue gases, the resulting mixture is fed into the furnace for combustion through burners mounted in the wall of the furnace and further the heat exchange from the flue gases to superheater, economizer and air preheater takes place. The flue gases necessary for mixing with the primary air are extracted from the smoke flue before the air preheater.



EE 01212 U1

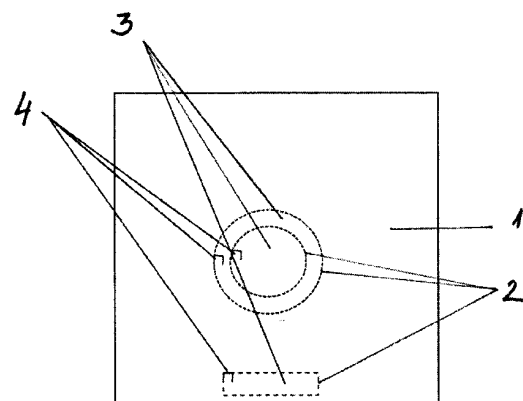
EE 01213 U1

(11) **EE 01213 U1**(51) Int.Cl.  
*F24C 15/14 (2013.01)*(12) **KASULIKU MUDELI KIRJELDUS**

(21) Registreerimistaotluse number: <b>U201300022</b>	(73) Kasuliku mudeli omanik:  <b>Mati Maasing</b> <b>Välja 1-1, Tiskre küla, Harku vald,</b> <b>76916 Harju maakond, EE</b>
(22) Registreerimistaotluse esitamise kuupäev: <b>22.02.2013</b>	(72) Kasuliku mudeli autor:  <b>Mati Maasing</b> <b>Välja 1-1, Tiskre küla, Harku vald,</b> <b>76916 Harju maakond, EE</b>
(24) Registreeringu kehtivuse alguse kuupäev: <b>22.02.2013</b>	(74) Patendivolinik:  <b>Reet Maasikamäe</b> <b>Patendibüroo Kaitsepurus OÜ</b> <b>Mulla 4-3, 10611 Tallinn, EE</b>
(45) Kasuliku mudeli kirjelduse avaldamise kuupäev: <b>15.01.2014</b>	

(54) **Pliidiplaadi kaitsekate**

(57) Pliidiplaadi kaitsekate, mis on moodustatud mittevõttavast, hea imamisvõimega materjali nelinurkse kujuga lehest 1, sisaldab nelinurkse kujuga lehte 1, mis ulatub vähemalt 20-30 cm üle pliidiplaadi, kaitsmaks pliidiplaadiga külgnevaid tööpindu ja seina pliidi töö käigus tekkivate pritsmete eest; perforeeritud piirjoontega 2 ümbritsetud erineva suurusega kontsentrilisi väljarebitavaid alasid 3, mis vastavad kuumutustsoonide ja juhtpaneeli asukohtale pliidiplaadil, millele on ette nähtud kaitsekate paigutada, ning tõmberiba 4 iga väljarebitava ala 3 küljes. Pliidiplaadi kaitsekate on mõeldud kasutamiseks kodumajapidamises, kaitsmaks pliidiplaati ja pliidiplaadiga külgnevaid tööpindu ning seina rasva-, õli- ja toidupritsmete eest pliidi töö käigus.



(57) A kitchen range protective cover formed from a quadrangle sheet 1 of non-inflammable, highly absorbent material which extend by at least 20-30 cm over the kitchen range, concentric tear-off areas 3 of different sizes surrounded by perforated contours 2 which correspond to the location of the heating zones and the conduction panel of the range plate on which the protective plate is to be set, and the tearing strip 4 sticking to every tear-off area 3. The kitchen range protective cover is foreseen for using in household in order to protect the kitchen range plate and the adjacent working area as well as the wall from fat, oil or food sprays in the course of working process.

**EE 01213 U1**

EE 01214 U1

(11) **EE 01214 U1**

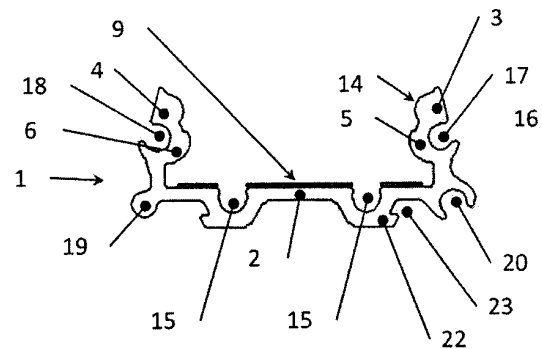
(51) Int.Cl.  
*F24F 13/078 (2012.01)*  
*F21S 8/08 (2012.01)*  
*F21V 19/00 (2012.01)*  
*F21V 29/00 (2012.01)*

(12) **KASULIKU MUDELI KIRJELDUS**

(21) Registreerimistaotluse number: <b>U201200026</b>	(73) Kasuliku mudeli omanik: <b>Jevgeni Ševtšenko</b> <b>Kotlepi 14, 13516 Tallinn, EE</b>
(22) Registreerimistaotluse esitamise kuupäev: <b>23.04.2012</b>	(72) Kasuliku mudeli autor: <b>Jevgeni Ševtšenko</b> <b>Kotlepi 14, 13516 Tallinn, EE</b>
(24) Registreeringu kehtivuse alguse kuupäev: <b>23.04.2012</b>	(74) Patendivolinik: <b>Mart Enn Koppel</b> <b>KOPPEL patendibüroo OÜ</b> <b>Roseni 10-151, 10111 Tallinn, EE</b>
(45) Kasuliku mudeli kirjelduse avaldamise kuupäev: <b>15.01.2014</b>	

(54) **Valgusdiodvalgusti metallprofiil**

(57) Leiutise sisuks on metallprofiil valgusdiod-valgustile ning vastav valgusti, kusjuures metallprofiil on U-kujuline ning selle haarad on varustatud elementidega valgusdiodi plaatradiaatori surumiseks vastu metallprofiili alust ning ning harud on varustatud ühenduselementidega fiksaator-läätse kinnitamiseks klõpsliidesega valgusdiodi kohale. Metallprofiili aluse ühes servas on ühenduselement metallprofiili ühendamiseks teise samasuguse metallprofiili aluse teises servas oleva ühenduselementidega. Metallprofiil võimaldab koostada ühte või mitut valgusdiodi sisaldavat ribavalgustit ning kahte või enam omavahel ühendatud metallprofiili sisaldavat valgustit. Leiutus sobib kasutamiseks sobivates mõõtudes ja konstruktsiooniga valgusdiodidega, nt 1W Power LED ja SMD LED radiaatoriga valgusdiodidega.



(57) Metal profile for LED light, and LED light comprising such metal profile, wherein said metal profile is U-shaped, and comprises branches with fixing elements to secure the LED with plate radiator against the base of the metal profile, and the branches comprise snap connection elements to secure fixing lense above the LED to fix the LED against the base of the metal profile. The base of the metal profile comprises male connecting element on one edge of the base of the profile and a female connecting element on the other edge of the base of the profile so that two metal profiles can be connected to each other. Metal profile can be used to build strip LED lights with one or more LEDs, and LED lights comprising two or more metal profiles connected to each other. The invention can be used with LEDs with appropriate design, such as 1W Power LED and SMD LED with radiator.

**EE 01214 U1**

EE 01215 U1

(11) **EE 01215 U1**

(51) Int.Cl.  
*F27B 1/02 (2013.01)*  
*F23B 10/00 (2013.01)*  
*F23L 1/02 (2013.01)*  
*F23L 9/02 (2013.01)*  
*F23L 9/04 (2013.01)*

(12) **KASULIKU MUDELI KIRJELDUS**

(21) Registreerimistaotluse number: **U201300038**

(22) Registreerimistaotluse esitamise kuupäev: **18.04.2013**

(24) Registreeringu kehtivuse alguse kuupäev: **18.04.2013**

(45) Kasuliku mudeli kirjelduse avaldamise kuupäev: **15.01.2014**

(73) Kasuliku mudeli omanik:  
**Bio Mobitek OÜ**  
**Västriku 31, Paikuse,**  
**86602 Pärnu maakond, EE**

(72) Kasuliku mudeli autorid:  
**Aivar Jegorov**  
**Västriku 31, Paikuse,**  
**86602 Pärnu maakond, EE**

**Oleg Golbakov**  
**Maleva 29-52, 31021 Kohtla-Järve, EE**

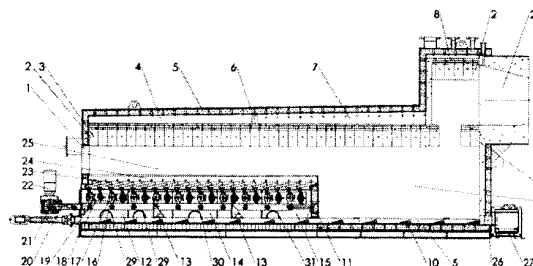
**Jouni Kanerva**  
**Koskentie 679, 31450 Häntälä, FI**

(74) Patendivolinik:  
**Riho Pikkor**  
**Patendibüroo Turvaja OÜ**  
**Liivalaia 22, 10118 Tallinn, EE**

(54) **Biokütusel töötava katla põleti**

(57) Leiutise sisuks on biokütusel töötava katla põleti, mis sisaldab kütuse etteandeava, koldekaart, põlemiskollet ja sellele järgnevat järelpõlemiskollet, ajamsõlmega käitatavat liigutatavate tugiõlgadega kolderesti, tuhaeralduskraape ja veesärki. Uudne on see, et põlemiskolde (25) ja järelpõlemiskolde (9) ülaosad on viidud ühele tasapinnale, kusjuures selleks tasapinnaks on koldekaar (2), kolderesti (23) alla on paigutatud esimene, teine ja kolmas primaarõhukamber (12, 14, 15), mis on omavahel eraldatud vaheseinaga (13), koldekaare (2) alla on paigutatud esimene, teine ja kolmas sekundaarõhukamber (4, 7, 8), kusjuures esimene (4) ja teine (7) sekundaarõhukamber on teineteisest eraldatud vaheseinaga (6).

(57) Burner for a biofuel furnace comprising a fuel feed aperture, combustion arch, combustion chamber followed by a secondary combustion chamber, soot grille with movable support shoulders operated by a drive unit, soot separation scrapes and water jacket. The novelty lies in the upper parts of the combustion chamber (25) and the secondary combustion box (9) being aligned on the same plane, the plane being the combustion arch (2), while the first, second and third primary air chamber (12, 14, 15) are positioned under the soot grille (23) and separated by a partition (13), and the first, second and third secondary air chamber (4, 7, 8) are positioned under the combustion arch (2), whereas the first (4) and the second (7) secondary air chambers are separated by a partition (6).



EE 01215 U1



**TZ1K. KASULIKU MUDELI REGISTREERINGU  
ANDMETE MUUDATUSED**

Teade avaldatakse "Kasuliku mudeli seaduse" paragrahvi 36 lõike 2<sup>1</sup> alusel.

Eesti Kasuliku Mudeli Lehe number	Registreeringu number	Rahvusvahelise patendiklassifikatsiooni indeks(id)	Avaldatud andmed	Parandatud ja muudetud andmed	Kood (WIPO ST. 17)
2012, 4	01114	A01G 9/24 A01G 9/14 F24F 13/12	Tõnu Nelsas AAA Patendibüroo OÜ  Tartu mnt 16, 10117 Tallinn, EE	Raivo Koitel Patendi- & Kaubamärgibüroo Koitel OÜ Tartu mnt 65, 10115 Tallinn, EE	TC1K TC1K  TC1K

**PZ1K. REGISTREERITUD KASULIKE MUDELITE  
ÕIGUSLIKU STAATUSE MUUDATUSED**

Teade avaldatakse "Kasuliku mudeli seaduse" paragrahvi 42 lõike 6 alusel.

Eesti Kasuliku Mudeli Lehe number	Registreeringu number	Rahvusvahelise patendiklassifikatsiooni indeks(id)	Avaldatud andmed kasuliku mudeli omaniku kohta	Uue omaniku andmed	Kood (WIPO ST. 17)
2006, 2	00595	C04B 28/00	AS Silbet Ahtme mnt 117, 31027 Kohtla-Järve, EE	Viru Keemia Grupp AS Järveküla tee 14, 30328 Kohtla-Järve, EE	PC1K
2008, 2	00737	G06Q 30/00	Metsamarket OÜ Tamme talu, Hutita küla, Sõmerpalu vald, 66627 Võru maakond, EE	Metsamarket OÜ Tamme talu, Hutita küla, Sõmerpalu vald, 66627 Võru maakond, EE  Mercadona OÜ Ravila 59, 51014 Tartu, EE	PC1K
2012, 4	01114	A01G 9/24 A01G 9/14 F24F 13/12	Osaühing Rentoteks Koidula 4-1, 20307 Narva, EE	OÜ Valinart Kerese 2-8, 20304 Narva, EE	PC1K

## MZ1K. KASULIKU MUDELI REGISTREERINGU KEHTIVUSE LÕPPEMINE

Teade avaldatakse "Kasuliku mudeli seaduse" paragrahvi 36 lõike 2<sup>1</sup> alusel.

Eesti Kasuliku Mudeli Lehe number	Registreeringu number	Rahvusvahelise patendiklassi- fikatsiooni indeks(id)	Registreeringu kehtivuse lõppemise kuupäev	Kood (WIPO ST. 17)
2005, 3	00527	B23Q 15/08 B24B 19/00	24.05.2013	MM1K
2006, 1	00562	A47C 1/035 A47C 20/10 A47C 17/04	19.05.2013	MM1K
2006, 1	00573	C05F 17/02 C05F 17/00 A01K 67/033	29.04.2013	MM1K
2009, 3	00854	G01N 27/22 G01R 27/26	03.04.2013	MM1K
2009, 4	00859	A47D 7/04 A47C 17/84 A47D 9/00	17.03.2013	MM1K
2009, 4	00860	A61M 13/00 A61G 10/02 A61M 11/02	20.03.2013	MM1K
2009, 4	00866	E04B 1/61 E04B 1/10	11.06.2013	MM1K
2009, 4	00868	E04H 4/00 E04H 4/14 A01K 63/00	23.04.2013	MM1K
2010, 1	00876	A61F 9/08 A61H 3/06	24.03.2013	MM1K
2010, 1	00877	A61J 1/00 B65D 85/00	07.04.2013	MM1K
2010, 1	00878	A61K 9/06 A61K 36/00	02.06.2013	MM1K
2010, 1	00879	A63F 9/12 A63F 9/06	12.06.2013	MM1K
2010, 1	00880	B60P 1/02 B62D 63/06	15.04.2013	MM1K
2010, 1	00887	C10L 5/44 F02B 43/08 B27L 11/00 B30B 11/00	26.05.2013	MM1K
2010, 1	00890	E06C 1/00 E06C 1/387	29.05.2013	MM1K

Eesti Kasuliku Mudeli Lehe number	Registreeringu number	Rahvusvahelise patendiklassi- fikatsiooni indeks(id)	Registreeringu kehtivuse lõppemise kuupäev	Kood (WIPO ST. 17)
2010, 1	00907	H04L 9/00	14.05.2013	MM1K
2010, 2	00910	A41F 9/00 A45F 3/14 A45F 5/00	20.05.2013	MM1K
2010, 2	00912	A61Q 13/00	08.06.2013	MM1K
2010, 2	00921	F23D 14/54	27.04.2013	MM1K
2010, 2	00927	G06Q 10/00 G08G 1/123	18.03.2013	MM1K
2010, 2	00928	G08B 29/14	03.06.2013	MM1K
2010, 2	00931	H02P 9/14	10.04.2013	MM1K
2010, 3	00944	B27B 1/00	26.05.2013	MM1K
2010, 3	00960	G06Q 30/00 G06Q 40/00 G06F 17/00 G06F 17/30	05.06.2013	MM1K

**RZ1K. KASULIKU MUDELI REGISTREERINGUT  
PUUDUTAVAD MUUD TEATED****REGISTREERINGU KEHTIVUSE PIKENDAMINE**

Registreeringu number	Registreeringu kehtivuse lõppemise kuupäev
00552	15.06.2015
00581	20.05.2015
00595	04.11.2015
00597	11.11.2015
00612	13.12.2015
00617	22.11.2015
00902	02.12.2017
00909	02.11.2017
00988	07.10.2017
00990	09.11.2017
00991	26.11.2017
00996	13.10.2017
01148	03.12.2017

**VÄLJAANTUD DUPLIKAADID**

01114

**LOENDID****FG1K. REGISTREERITUD KASULIKE MUDELITE  
SÜSTEMAATILINE LOEND**

Rahvusvahelise patendi- klassifikatsiooni indeks(id)	Registreeringu number	Registreerimistaotluse number
A01G 9/02	01200	U201200028
A23L 1/076	01201	U201100030
A47B 88/14	01202	U201200058
A47J 37/07	01203	U201200031
A61K 9/12	01204	U201200004
B60D 1/52	01205	U201200072
B60P 3/00	01206	U201200074
C01B 25/37	01207	U201200042
C02F 1/28	01208	U201200051
C09K 11/07	01209	U201300052
C10B 53/06	01210	U201300065
E04B 1/41	01211	U201300068
F23C 9/00	01212	U201300037
F24C 15/14	01213	U201300022
F24F 13/078	01214	U201200026
F27B 1/02	01215	U201300038

## AASTALOENDID 2013

### FG1K. REGISTREERITUD KASULIKE MUDELITE SÜSTEMAATILINE LOEND

(Avaldatud Eesti Kasuliku Mudeli Lehes nr 1-4, 2013)

Rahvusvahelise patendiklassifikatsiooni indeks(id)	Registreeringu number	Registreerimistaotluse number	Kasuliku Mudeli Lehe number, kus avaldati registreeringu andmete kande teade
--	-----------------------	-------------------------------	--

A01B 59/042	01132	U201000091	2013, 1	B09B 3/00	01174	U201000073	2013, 3
A01D 34/66	01132	U201000091	2013, 1	B09B 3/00	01175	U201000072	2013, 3
A01D 34/77	01132	U201000091	2013, 1	B60N 3/04	01155	U201200052	2013, 2
A01D 34/81	01132	U201000091	2013, 1	B60P 3/325	01191	U201100038	2013, 4
A01D 34/82	01132	U201000091	2013, 1	B60R 21/13	01157	U201100010	2013, 2
A01D 69/00	01132	U201000091	2013, 1	B60S 5/02	01156	U201200034	2013, 2
A01G 9/16	01185	U201200059	2013, 4	B62D 21/18	01157	U201100010	2013, 2
A01G 27/00	01149	U201200037	2013, 2	B62D 23/00	01157	U201100010	2013, 2
A01G 27/06	01149	U201200037	2013, 2	B62D 27/02	01191	U201100038	2013, 4
A01K 1/01	01186	U201300008	2013, 4	B62D 29/04	01191	U201100038	2013, 4
A22C 25/02	01187	U201200038	2013, 4	B62D 31/00	01191	U201100038	2013, 4
A24F 1/30	01170	U201200032	2013, 3	B62D 63/06	01191	U201100038	2013, 4
A41B 11/14	01188	U201200015	2013, 4	B62H 5/18	01158	U201200030	2013, 2
A41D 13/00	01188	U201200015	2013, 4	B62L 3/06	01158	U201200030	2013, 2
A41D 13/01	01134	U201100076	2013, 1	B63C 11/34	01172	U201200050	2013, 3
A44B 9/12	01133	U201200005	2013, 1	B63C 11/40	01159	U201100085	2013, 2
A44B 9/14	01133	U201200005	2013, 1	B65D 5/08	01160	U201200055	2013, 2
A44C 3/00	01134	U201100076	2013, 1	B65D 5/36	01160	U201200055	2013, 2
A44C 15/00	01134	U201100076	2013, 1	B65D 5/42	01173	U201200003	2013, 3
A46B 11/02	01150	U201200009	2013, 2	B65D 83/14	01138	U201100034	2013, 1
A46B 11/02	01151	U201200010	2013, 2	B65D 85/10	01173	U201200003	2013, 3
A46B 13/04	01150	U201200009	2013, 2	B65D 85/816	01136	U201100075	2013, 1
A46B 13/04	01151	U201200010	2013, 2	B66C 3/02	01139	U201100074	2013, 1
A47B 49/00	01189	U201200027	2013, 4	B66D 1/62	01139	U201100074	2013, 1
A47C 23/04	01135	U201200002	2013, 1	B67D 7/08	01156	U201200034	2013, 2
A47C 27/06	01135	U201200002	2013, 1	B67D 7/84	01156	U201200034	2013, 2
A47C 27/15	01135	U201200002	2013, 1	C02F 9/00	01154	U201100040	2013, 2
A47C 27/20	01135	U201200002	2013, 1	C05D 9/00	01161	U201000163	2013, 2
A47G 7/04	01189	U201200027	2013, 4	C05D 9/00	01162	U201000164	2013, 2
A47G 19/22	01136	U201100075	2013, 1	C05F 3/06	01152	U201200019	2013, 2
A47K 11/02	01152	U201200019	2013, 2	C05F 9/04	01152	U201200019	2013, 2
A47L 15/37	01150	U201200009	2013, 2	C05G 3/00	01161	U201000163	2013, 2
A47L 15/37	01151	U201200010	2013, 2	C05G 3/00	01162	U201000164	2013, 2
A61F 13/08	01188	U201200015	2013, 4	C10B 53/00	01174	U201000073	2013, 3
A63B 21/06	01137	U201000071	2013, 1	C10B 53/00	01175	U201000072	2013, 3
A63B 21/062	01137	U201000071	2013, 1	C10J 3/00	01174	U201000073	2013, 3
A63B 23/02	01171	U201200068	2013, 3	C10J 3/00	01175	U201000072	2013, 3
A63B 23/12	01137	U201000071	2013, 1	C10J 3/54	01175	U201000072	2013, 3
A63B 23/14	01137	U201000071	2013, 1	C12G 3/04	01140	U201200060	2013, 1
A63H 33/08	01153	U201100087	2013, 2	E01H 5/06	01141	U201000077	2013, 1
B01D 17/00	01154	U201100040	2013, 2	E01H 5/06	01142	U201000078	2013, 1
B01D 45/12	01190	U201200007	2013, 4	E01H 5/06	01163	U201100073	2013, 2
B03B 9/00	01154	U201100040	2013, 2	E02B 1/00	01159	U201100085	2013, 2
B04C 5/22	01190	U201200007	2013, 4	E02B 1/00	01172	U201200050	2013, 3
B05B 7/06	01138	U201100034	2013, 1	E02D 23/02	01159	U201100085	2013, 2

Rahvusvahelise patendiklassifikatsiooni indeks(id)	Registreeringu number	Registreerimistaotluse number	Kasuliku Mudeli Lehe number, kus avaldati registreeringu andmete kande teade
--	-----------------------	-------------------------------	--

E02D 23/02	01172	U201200050	2013, 3	F23G 5/00	01175	U201000072	2013, 3
E02D 29/063	01159	U201100085	2013, 2	F24B 1/188	01177	U201000161	2013, 3
E02D 29/063	01172	U201200050	2013, 3	F24B 1/19	01177	U201000161	2013, 3
E02F 3/00	01139	U201100074	2013, 1	F24B 5/02	01177	U201000161	2013, 3
E04B 1/10	01143	U201200024	2013, 1	F24D 3/08	01146	U201100063	2013, 1
E04B 2/02	01143	U201200024	2013, 1	F24D 5/00	01166	U201100039	2013, 2
E04B 2/70	01143	U201200024	2013, 1	F24D 17/00	01145	U201200014	2013, 1
E04B 9/30	01143	U201200024	2013, 1	F24D 17/00	01197	U201200070	2013, 4
E04H 15/02	01164	U201200020	2013, 2	F24F 7/06	01166	U201100039	2013, 2
E04H 15/32	01164	U201200020	2013, 2	F24H 1/20	01146	U201100063	2013, 1
E04H 15/40	01164	U201200020	2013, 2	F24H 9/12	01145	U201200014	2013, 1
E04H 15/46	01164	U201200020	2013, 2	F24H 9/18	01146	U201100063	2013, 1
E04H 15/56	01164	U201200020	2013, 2	F24J 2/00	01166	U201100039	2013, 2
E05B 39/00	01183	U201200049	2013, 3	G02B 5/12	01134	U201100076	2013, 1
E05D 3/04	01165	U201100070	2013, 2	G06F 17/30	01167	U201000040	2013, 2
E06B 1/22	01144	U201100084	2013, 1	G06F 17/30	01168	U201000041	2013, 2
E06B 1/36	01192	U201200035	2013, 4	G06F 17/30	01178	U201000042	2013, 3
E06B 1/52	01144	U201100084	2013, 1	G06F 17/50	01179	U201200040	2013, 3
E06B 1/70	01144	U201100084	2013, 1	G06Q 30/00	01169	U201100088	2013, 2
E06B 3/42	01176	U201200054	2013, 3	G06Q 30/02	01148	U200900120	2013, 1
E06B 3/46	01176	U201200054	2013, 3	G06Q 30/06	01167	U201000040	2013, 2
F01L 7/12	01194	U201300002	2013, 4	G06Q 30/06	01168	U201000041	2013, 2
F02B 33/00	01193	U201200073	2013, 4	G06Q 30/06	01178	U201000042	2013, 3
F02B 33/00	01194	U201300002	2013, 4	G06Q 50/02	01169	U201100088	2013, 2
F02B 33/08	01193	U201200073	2013, 4	G07B 15/02	01180	U201100033	2013, 3
F02B 33/08	01194	U201300002	2013, 4	G07B 15/02	01181	U201100046	2013, 3
F03D 3/00	01195	U201200025	2013, 4	G07C 1/30	01180	U201100033	2013, 3
F03D 3/00	01196	U201200061	2013, 4	G07F 17/00	01181	U201100046	2013, 3
F03D 3/02	01196	U201200061	2013, 4	G07F 17/24	01180	U201100033	2013, 3
F03D 7/06	01195	U201200025	2013, 4	G09F 3/03	01182	U201100083	2013, 3
F03D 9/00	01196	U201200061	2013, 4	G09F 3/03	01183	U201200049	2013, 3
F03D 11/02	01195	U201200025	2013, 4	G10D 3/12	01147	U201100059	2013, 1
F04B 3/00	01193	U201200073	2013, 4	H01F 27/10	01184	U201200018	2013, 3
F04B 3/00	01194	U201300002	2013, 4	H01F 27/28	01184	U201200018	2013, 3
F04B 15/02	01186	U201300008	2013, 4	H04M 3/42	01148	U200900120	2013, 1
F04B 53/12	01186	U201300008	2013, 4	H04R 1/02	01198	U201000098	2013, 4
F16C 1/12	01158	U201200030	2013, 2	H04R 1/02	01199	U201000099	2013, 4
F22D 1/00	01145	U201200014	2013, 1	H04W 4/02	01148	U200900120	2013, 1
F22D 1/00	01197	U201200070	2013, 4	H04W 8/18	01148	U200900120	2013, 1
F22D 1/04	01145	U201200014	2013, 1	H05B 3/34	01155	U201200052	2013, 2
F23G 5/00	01174	U201000073	2013, 3	H05B 3/36	01155	U201200052	2013, 2



**FG1K. REGISTREERITUD KASULIKE MUDELITE  
NUMBRILINE LOEND**

(Avaldatud Eesti Kasuliku Mudeli Lehes nr 1-4, 2013)

Regist-reeringu number	Registreeri-mistaotluse number	Rahvusvahelise patendiklassifi-katsiooni indeks(id)	Kasuliku Mudeli Lehe number, kus avaldati registree-riku andmete kande teade
------------------------	--------------------------------	---	--

01132	U201000091	A01B 59/042	2013, 1	01150	U201200009	A46B 13/04	2013, 2
01132	U201000091	A01D 34/66	2013, 1	01150	U201200009	A47L 15/37	2013, 2
01132	U201000091	A01D 34/77	2013, 1	01151	U201200010	A46B 11/02	2013, 2
01132	U201000091	A01D 34/81	2013, 1	01151	U201200010	A46B 13/04	2013, 2
01132	U201000091	A01D 34/82	2013, 1	01151	U201200010	A47L 15/37	2013, 2
01132	U201000091	A01D 69/00	2013, 1	01152	U201200019	A47K 11/02	2013, 2
01133	U201200005	A44B 9/12	2013, 1	01152	U201200019	C05F 3/06	2013, 2
01133	U201200005	A44B 9/14	2013, 1	01152	U201200019	C05F 9/04	2013, 2
01134	U201100076	A41D 13/01	2013, 1	01153	U201100087	A63H 33/08	2013, 2
01134	U201100076	A44C 3/00	2013, 1	01154	U201100040	B01D 17/00	2013, 2
01134	U201100076	A44C 15/00	2013, 1	01154	U201100040	B03B 9/00	2013, 2
01134	U201100076	G02B 5/12	2013, 1	01154	U201100040	C02F 9/00	2013, 2
01135	U201200002	A47C 23/04	2013, 1	01155	U201200052	B60N 3/04	2013, 2
01135	U201200002	A47C 27/06	2013, 1	01155	U201200052	H05B 3/34	2013, 2
01135	U201200002	A47C 27/15	2013, 1	01155	U201200052	H05B 3/36	2013, 2
01135	U201200002	A47C 27/20	2013, 1	01156	U201200034	B60S 5/02	2013, 2
01136	U201100075	A47G 19/22	2013, 1	01156	U201200034	B67D 7/08	2013, 2
01136	U201100075	B65D 85/816	2013, 1	01156	U201200034	B67D 7/84	2013, 2
01137	U201000071	A63B 21/06	2013, 1	01157	U201100010	B60R 21/13	2013, 2
01137	U201000071	A63B 21/062	2013, 1	01157	U201100010	B62D 21/18	2013, 2
01137	U201000071	A63B 23/12	2013, 1	01157	U201100010	B62D 23/00	2013, 2
01137	U201000071	A63B 23/14	2013, 1	01158	U201200030	B62H 5/18	2013, 2
01138	U201100034	B05B 7/06	2013, 1	01158	U201200030	B62L 3/06	2013, 2
01138	U201100034	B65D 83/14	2013, 1	01158	U201200030	F16C 1/12	2013, 2
01139	U201100074	B66C 3/02	2013, 1	01159	U201100085	B63C 11/40	2013, 2
01139	U201100074	B66D 1/62	2013, 1	01159	U201100085	E02B 1/00	2013, 2
01139	U201100074	E02F 3/00	2013, 1	01159	U201100085	E02D 23/02	2013, 2
01140	U201200060	C12G 3/04	2013, 1	01159	U201100085	E02D 29/063	2013, 2
01141	U201000077	E01H 5/06	2013, 1	01160	U201200055	B65D 5/08	2013, 2
01142	U201000078	E01H 5/06	2013, 1	01160	U201200055	B65D 5/36	2013, 2
01143	U201200024	E04B 1/10	2013, 1	01161	U201000163	C05D 9/00	2013, 2
01143	U201200024	E04B 2/02	2013, 1	01161	U201000163	C05G 3/00	2013, 2
01143	U201200024	E04B 2/70	2013, 1	01162	U201000164	C05D 9/00	2013, 2
01143	U201200024	E04B 9/30	2013, 1	01162	U201000164	C05G 3/00	2013, 2
01144	U201100084	E06B 1/22	2013, 1	01163	U201100073	E01H 5/06	2013, 2
01144	U201100084	E06B 1/52	2013, 1	01164	U201200020	E04H 15/02	2013, 2
01144	U201100084	E06B 1/70	2013, 1	01164	U201200020	E04H 15/32	2013, 2
01145	U201200014	F22D 1/00	2013, 1	01164	U201200020	E04H 15/40	2013, 2
01145	U201200014	F22D 1/04	2013, 1	01164	U201200020	E04H 15/46	2013, 2
01145	U201200014	F24D 17/00	2013, 1	01164	U201200020	E04H 15/56	2013, 2
01145	U201200014	F24H 9/12	2013, 1	01165	U201100070	E05D 3/04	2013, 2
01146	U201100063	F24D 3/08	2013, 1	01166	U201100039	F24D 5/00	2013, 2
01146	U201100063	F24H 1/20	2013, 1	01166	U201100039	F24F 7/06	2013, 2
01146	U201100063	F24H 9/18	2013, 1	01166	U201100039	F24J 2/00	2013, 2
01147	U201100059	G10D 3/12	2013, 1	01167	U201000040	G06F 17/30	2013, 2
01148	U200900120	G06Q 30/02	2013, 1	01167	U201000040	G06Q 30/06	2013, 2
01148	U200900120	H04M 3/42	2013, 1	01168	U201000041	G06F 17/30	2013, 2
01148	U200900120	H04W 4/02	2013, 1	01168	U201000041	G06Q 30/06	2013, 2
01148	U200900120	H04W 8/18	2013, 1	01169	U201100088	G06Q 30/00	2013, 2
01149	U201200037	A01G 27/00	2013, 2	01169	U201100088	G06Q 50/02	2013, 2
01149	U201200037	A01G 27/06	2013, 2	01170	U201200032	A24F 1/30	2013, 3
01150	U201200009	A46B 11/02	2013, 2	01171	U201200068	A63B 23/02	2013, 3

Registreeringu number	Registree- mistootluse number	Rahvusvahelise patendiklassifi- katsiooni indeks(id)	Kasuliku Mudeli Lehe number, kus avaldati registreer- ingu andmete kande teade
-----------------------	-------------------------------------	--	--

01172	U201200050	B63C 11/34	2013, 3	01186	U201300008	A01K 1/01	2013, 4
01172	U201200050	E02B 1/00	2013, 3	01186	U201300008	F04B 15/02	2013, 4
01172	U201200050	E02D 23/02	2013, 3	01186	U201300008	F04B 53/12	2013, 4
01172	U201200050	E02D 29/063	2013, 3	01187	U201200038	A22C 25/02	2013, 4
01173	U201200003	B65D 5/42	2013, 3	01188	U201200015	A41B 11/14	2013, 4
01173	U201200003	B65D 85/10	2013, 3	01188	U201200015	A41D 13/00	2013, 4
01174	U201000073	B09B 3/00	2013, 3	01188	U201200015	A61F 13/08	2013, 4
01174	U201000073	C10B 53/00	2013, 3	01189	U201200027	A47B 49/00	2013, 4
01174	U201000073	C10J 3/00	2013, 3	01189	U201200027	A47G 7/04	2013, 4
01174	U201000073	F23G 5/00	2013, 3	01190	U201200007	B01D 45/12	2013, 4
01175	U201000072	B09B 3/00	2013, 3	01190	U201200007	B04C 5/22	2013, 4
01175	U201000072	C10B 53/00	2013, 3	01191	U201100038	B60P 3/325	2013, 4
01175	U201000072	C10J 3/00	2013, 3	01191	U201100038	B62D 27/02	2013, 4
01175	U201000072	C10J 3/54	2013, 3	01191	U201100038	B62D 29/04	2013, 4
01175	U201000072	F23G 5/00	2013, 3	01191	U201100038	B62D 31/00	2013, 4
01176	U201200054	E06B 3/42	2013, 3	01191	U201100038	B62D 63/06	2013, 4
01176	U201200054	E06B 3/46	2013, 3	01192	U201200035	E06B 1/36	2013, 4
01177	U201000161	F24B 1/188	2013, 3	01193	U201200073	F02B 33/00	2013, 4
01177	U201000161	F24B 1/19	2013, 3	01193	U201200073	F02B 33/08	2013, 4
01177	U201000161	F24B 5/02	2013, 3	01193	U201200073	F04B 3/00	2013, 4
01178	U201000042	G06F 17/30	2013, 3	01194	U201300002	F01L 7/12	2013, 4
01178	U201000042	G06Q 30/06	2013, 3	01194	U201300002	F02B 33/00	2013, 4
01179	U201200040	G06F 17/50	2013, 3	01194	U201300002	F02B 33/08	2013, 4
01180	U201100033	G07B 15/02	2013, 3	01194	U201300002	F04B 3/00	2013, 4
01180	U201100033	G07C 1/30	2013, 3	01195	U201200025	F03D 3/00	2013, 4
01180	U201100033	G07F 17/24	2013, 3	01195	U201200025	F03D 7/06	2013, 4
01181	U201100046	G07B 15/02	2013, 3	01195	U201200025	F03D 11/02	2013, 4
01181	U201100046	G07F 17/00	2013, 3	01196	U201200061	F03D 3/00	2013, 4
01182	U201100083	G09F 3/03	2013, 3	01196	U201200061	F03D 3/02	2013, 4
01183	U201200049	E05B 39/00	2013, 3	01196	U201200061	F03D 9/00	2013, 4
01183	U201200049	G09F 3/03	2013, 3	01197	U201200070	F22D 1/00	2013, 4
01184	U201200018	H01F 27/10	2013, 3	01197	U201200070	F24D 17/00	2013, 4
01184	U201200018	H01F 27/28	2013, 3	01198	U201000098	H04R 1/02	2013, 4
01185	U201200059	A01G 9/16	2013, 4	01199	U201000099	H04R 1/02	2013, 4

**FG1K. KASULIKU MUDELI OMANIKE TÄHESTIKULINE LOEND**

(Avaldatud Eesti Kasuliku Mudeli Lehes nr 1-4, 2013)

Kasuliku mudeli omanik	Registreeringu number	Kasuliku Mudeli Lehe number, kus avaldati registreeringu andmete kande teade
------------------------	-----------------------	--

Aaresild, Anton-Helger	01133	2013, 1	Donskov, Juri	01158	2013, 2
Aaresild, Anton-Helger	01177	2013, 3	Donskov, Mark	01158	2013, 2
Abloy Oy	01165	2013, 2	Eesti Energia Õlitööstus AS	01190	2013, 4
AS Enko	01138	2013, 1	Eesti Maaülikool	01186	2013, 4
AS Viljandi Aken ja Uks	01144	2013, 1	Eesti Maaülikool	01152	2013, 2
AS Viljandi Aken ja Uks	01192	2013, 4	EKO GAZE, SIA	01156	2013, 2
Berdnikov, Mikhail	01146	2013, 1	Elvest, Silver	01140	2013, 1
BIO-Textima Kft	01135	2013, 1	Epler, Rain	01167	2013, 2
Dombrovski, Ruslan	01146	2013, 1	Epler, Rain	01168	2013, 2

Kasuliku mudeli omanik	Registreeringu number	Kasuliku Mudeli Lehe number, kus avaldati registreeringu andmete kande teade
------------------------	-----------------------	--

Epler, Rain	01178	2013, 3	Obchtestvo s ogranichennoy		
Erm, Ants	01195	2013, 4	otvetstvennostiyu		
GreenHolder OÜ	01153	2013, 2	"Alfa-Siltek"	01183	2013, 3
Greenride Grupp OÜ	01157	2013, 2	OÜ Cups Innovation	01136	2013, 1
GT Corporation SE	01159	2013, 2	OÜ Formaks	01149	2013, 2
GT Corporation SE	01172	2013, 3	OÜ Welfare	01137	2013, 1
Gubanov, Anatoli	01161	2013, 2	Philip Morris Products S.A.	01173	2013, 3
Gubanov, Anatoli	01162	2013, 2	Pomarkun Urakoitsijatarvike		
Heikkinen OÜ	01185	2013, 4	Oy	01139	2013, 1
IKU Süsteemid OÜ	01170	2013, 3	Pomarkun Urakoitsijatarvike		
Innovative Parking			Oy	01163	2013, 2
Solutions OÜ	01180	2013, 3	Portugov, Grigori	01155	2013, 2
Ird, Erkki	01133	2013, 1	Renser, Raoul	01141	2013, 1
Ird, Erkki	01177	2013, 3	Renser, Raoul	01142	2013, 1
Ird, Vambola	01133	2013, 1	Riepul, Kalle	01197	2013, 4
Ird, Vambola	01177	2013, 3	Riepul, Kalle	01145	2013, 1
Kaljula, Taavi	01191	2013, 4	Ritsu Ehituse OÜ	01143	2013, 1
Kang, Anneli	01161	2013, 2	Rohtla, Rainer	01150	2013, 2
Kang, Anneli	01162	2013, 2	Rohtla, Rainer	01151	2013, 2
Kang, Anneli	01174	2013, 3	Ruumilabor OÜ	01171	2013, 3
Kang, Anneli	01175	2013, 3	Sierra Enterprises s.r.o.	01154	2013, 2
Kannimäe, Joel	01140	2013, 1	Sisukas OÜ	01176	2013, 3
Kink, Rein	01196	2013, 4	Sol Navitas OÜ	01166	2013, 2
Kitannel OÜ	01147	2013, 1	Sova, Hanna	01133	2013, 1
Kivima, Gerth	01150	2013, 2	Sova, Hanna	01177	2013, 3
Kivima, Gerth	01151	2013, 2	T+1 Solutions OÜ	01148	2013, 1
Kivima, Kaio	01150	2013, 2	Tomik, Ott	01140	2013, 1
Kivima, Kaio	01151	2013, 2	Toonekurg, Raido	01167	2013, 2
KORSID OÜ	01188	2013, 4	Toonekurg, Raido	01168	2013, 2
Kuldkepp, Toivo	01160	2013, 2	Toonekurg, Raido	01178	2013, 3
Kuningas, Marius	01195	2013, 4	Torop, Kaia	01161	2013, 2
Kuusik, Ines	01133	2013, 1	Torop, Kaia	01162	2013, 2
Kuusik, Inga	01133	2013, 1	Torop, Kaia	01174	2013, 3
Kuusik, Inga	01177	2013, 3	Torop, Kaia	01175	2013, 3
Kuusik, Ivar	01133	2013, 1	Tõru, Innar	01133	2013, 1
Kuusik, Ivar	01177	2013, 3	Tõru, Innar	01177	2013, 3
Leja, Helvijs	01156	2013, 2	Trafotek OY	01184	2013, 3
Loginov, Dmitri	01179	2013, 3	Unique Decor OÜ	01189	2013, 4
Maagilise Reklaamdisaini			Varik, Ove	01187	2013, 4
Koda Magic Design OÜ	01134	2013, 1	Vassiljev, Georgi	01193	2013, 4
Mägi, Sulev	01132	2013, 1	Vassiljev, Georgi	01194	2013, 4
Mauring, Janar	01169	2013, 2	Vassilkov, Alfred	01198	2013, 4
Metsallik, Märt	01140	2013, 1	Vassilkov, Alfred	01199	2013, 4
Mihodui, Pjotr	01174	2013, 3	Voll, Andres	01195	2013, 4
Mihodui, Pjotr	01175	2013, 3	Voll, Martin	01195	2013, 4
Minirent OÜ	01181	2013, 3			
Närep, Aivar	01164	2013, 2			
Obchtestvo s ogranichennoy					
otvetstvennostiyu					
"Alfa-Siltek"	01182	2013, 3			

**KB1K. KEHTIVATE KASULIKE MUDELITE NUMBRILINE LOEND  
SEISUGA 31.12.2013**

Kasuliku mudeli registreeringu number
--

00443	00670	00794	00930	00995	01047	01099	01151
00454	00671	00798	00932	00996	01048	01100	01152
00465	00675	00801	00933	00997	01049	01101	01153
00470	00676	00802	00934	00998	01050	01102	01154
00477	00679	00803	00935	00999	01051	01103	01155
00479	00680	00812	00936	01000	01052	01104	01156
00483	00683	00813	00937	01001	01053	01105	01157
00486	00684	00824	00939	01002	01054	01106	01158
00492	00687	00826	00940	01003	01055	01107	01159
00498	00689	00829	00941	01004	01056	01108	01160
00510	00692	00831	00942	01005	01057	01109	01161
00514	00693	00832	00943	01006	01058	01110	01162
00522	00694	00833	00945	01007	01059	01111	01163
00540	00696	00837	00946	01008	01060	01112	01164
00543	00707	00841	00947	01009	01061	01113	01165
00552	00708	00846	00954	01010	01062	01114	01166
00558	00709	00847	00955	01011	01063	01115	01167
00561	00711	00848	00956	01012	01064	01116	01168
00563	00715	00856	00957	01013	01065	01117	01169
00564	00716	00863	00958	01014	01066	01118	01170
00565	00720	00865	00959	01015	01067	01119	01171
00566	00721	00869	00961	01016	01068	01120	01172
00572	00723	00871	00962	01017	01069	01121	01173
00574	00725	00874	00963	01018	01070	01122	01174
00576	00726	00883	00964	01019	01071	01123	01175
00581	00727	00884	00965	01020	01072	01124	01176
00584	00732	00885	00966	01021	01073	01125	01177
00592	00733	00888	00968	01022	01074	01126	01178
00594	00737	00889	00970	01023	01075	01127	01179
00595	00738	00892	00971	01024	01076	01128	01180
00597	00739	00893	00972	01025	01077	01129	01181
00598	00740	00896	00973	01026	01078	01130	01182
00600	00744	00899	00974	01027	01079	01131	01183
00604	00747	00901	00975	01028	01080	01132	01184
00605	00758	00902	00976	01029	01081	01133	01185
00611	00759	00904	00977	01030	01082	01134	01186
00612	00760	00905	00978	01031	01083	01135	01187
00617	00761	00906	00979	01032	01084	01136	01188
00621	00763	00908	00980	01033	01085	01137	01189
00627	00764	00909	00981	01034	01086	01138	01190
00628	00771	00911	00982	01035	01087	01139	01191
00631	00776	00913	00983	01036	01088	01140	01192
00632	00777	00915	00984	01037	01089	01141	01193
00642	00778	00916	00986	01038	01090	01142	01194
00644	00779	00917	00987	01039	01091	01143	01195
00647	00783	00918	00988	01040	01092	01144	01196
00650	00784	00919	00989	01041	01093	01145	01197
00652	00787	00920	00990	01042	01094	01146	01198
00653	00788	00922	00991	01043	01095	01147	01199
00657	00789	00924	00992	01044	01096	01148	
00661	00790	00925	00993	01045	01097	01149	
00663	00792	00929	00994	01046	01098	01150	

## KASULIKU MUDELI JA MIKROLÜLITUSE TOPOLOOGIA ALASED ÕIGUSAKTID JA MUU INFO

### RIIKLIKUS PATENDIVOLINIKE REGISTRIS REGISTREERITUD PATENDIVOLINIKE NIMEKIRI (seisuga 9. detsember 2013)

Register on asutatud 1. septembril 2001. a Vabariigi Valitsuse 7. augusti 2001. a määrusega nr 271 "Riikliku patendivolinike registri asutamine ja registri pidamise põhimäärus" (RT I 2001, 70, 426) patendivoliniku seaduse § 21 alusel (RT I 2001, 27, 151).

#### TEGEVUSVALDKOND: LEIUTIS (PATENT, KASULIK MUDEL), MIKROLÜLITUSTE TOPOLOOGIA

<b>Arno ANIJALG</b>	<b>Patendibüroo Ustervall OÜ</b> Kivi 21-6 51009 Tartu telefon: 744 1980 telefaks: 744 1785 e-post: anijalg@ustervall.ee http://www.ustervall.ee võõrkeeled: saksa, vene	<b>Lembit KALEV</b>	<b>Patendibüroo ROOSILLA OÜ</b> Järveotsa tee 39-61 13520 Tallinn telefon: 657 5381 telefaks: 657 5381 GSM: 511 9951 e-post: roosilla@roosilla.ee http://www.roosilla.ee võõrkeeled: inglise, vene
<b>Alla HÄMMALOV</b>	<b>INTELS Patendibüroo OÜ</b> Magasini 12 51005 Tartu telefon: 742 0401 telefaks: 742 0326 e-post: intels@intels.ee http://www.intels.ee võõrkeeled: inglise, poola, vene	<b>Anneli KAPP</b>	<b>Patendibüroo Käosaar &amp; Co OÜ</b> Tähe 94, 50107 Tartu telefon: 738 3051 telefaks: 738 3055 e-post: info@kaosaar.ee http://www.kaosaar.ee võõrkeeled: inglise, vene
<b>Juhan HÄMMALOV</b>	<b>INTELS Patendibüroo OÜ</b> Magasini 12 51005 Tartu telefon: 742 0401 telefaks: 742 0326 e-post: intels@intels.ee http://www.intels.ee võõrkeeled: inglise, saksa, vene	<b>Urmas KAULER</b>	<b>Patendibüroo TURVAJA OÜ</b> Liivalaia 22 10118 Tallinn telefon: 640 3109 telefaks: 640 3105 e-post: turvaja@turvaja.ee http://www.turvaja.ee võõrkeeled: inglise, vene, soome
<b>Uno JÄÄGER</b>	<b>Inseneribüroo Uneko OÜ</b> Rüütli 51a, 80010 Pärnu telefon: 447 1021 telefaks: 447 1001 GSM: 515 1844 e-post: info@uneko.ee http://www.uneko.ee võõrkeeled: inglise, soome, vene	<b>Urmas KERNU</b>	<b>AAA Patendibüroo OÜ</b> Tartu mnt 16 10117 Tallinn pk 3926, 10509 Tallinn telefon: 660 5910, 660 5911 telefaks: 660 5912 e-post: aaa@aaa.ee http://www.aaa.ee võõrkeeled: inglise, saksa, soome, vene
<b>Sirje KAHU</b>	<b>Patendibüroo Ustervall OÜ</b> Kivi 21-6 51009 Tartu telefon: 744 1980 telefaks: 744 1785 e-post: skahu@ustervall.ee http://www.ustervall.ee võõrkeeled: inglise, vene	<b>Ljubov KESSELMAN</b>	<b>OÜ Kesna</b> Tedre 77-52 10616 Tallinn telefon: 660 8068 telefaks: 660 8069 e-post: kesna@kesna.ee http://www.kesna.ee võõrkeeled: inglise, vene

<b>Raivo KOITEL</b>	<b>Patendi- &amp; Kaubamärgibüroo Koitel OÜ</b> Tartu mnt 65 10115 Tallinn pk 1759, 10902 Tallinn telefon: 603 3260 telefaks: 603 3261 e-post: koitel@koitel.ee http://www.koitel.ee võõrkeeled: vene, inglise, soome	<b>Anniki MEISTER</b>	<b>KOPPEL patendibüroo OÜ</b> Roseni 10-151 10111 Tallinn telefon: 677 4136 5399 7106 telefaks: 677 4138 e-post: info@koppelpb.com http://www.koppelpb.com võõrkeeled: inglise, saksa vene, soome
<b>Mart Enn KOPPEL</b>	<b>KOPPEL patendibüroo OÜ</b> Roseni 10-151 10111 Tallinn telefon: 677 4136 telefaks: 677 4138 e-post: info@koppelpb.com http://www.koppelpb.com võõrkeeled: inglise, vene, soome	<b>Elle MELLIK</b>	<b>AAA Patendibüroo OÜ</b> Tartu mnt 16 10117 Tallinn pk 3926, 10509 Tallinn telefon: 660 5910, 660 5911 telefaks: 660 5912 e-post: aaa@aaa.ee http://www.aaa.ee võõrkeeled: inglise, vene
<b>Jüri KÄOSAAR</b>	<b>Patendibüroo Käosaar &amp; Co OÜ</b> Tähe 94, 50107 Tartu telefon: 738 3051 telefaks: 738 3055 e-post: info@kaosaar.ee http://www.kaosaar.ee võõrkeeled: inglise, vene	<b>Lembit MITT</b>	<b>AAA Patendibüroo OÜ</b> Tartu mnt 16, 10117 Tallinn pk 3926, 10509 Tallinn telefon: 660 5910, 660 5911 telefaks: 660 5912 e-post: aaa@aaa.ee http://www.aaa.ee võõrkeeled: inglise, vene
<b>Reet MAASIKAMÄE</b>	<b>Patendibüroo Kaitsepurus OÜ</b> Mulla 4-3, 10611 Tallinn telefon: 673 9097, 566 75197 telefaks: 677 4844 e-post: purus@kaitsepurus.ee http://www.kaitsepurus.ee võõrkeeled: inglise, vene	<b>Ott MOORLAT</b>	<b>OÜ Moorlat &amp; Ko Patendibüroo</b> pk 4730, 13503 Tallinn telefon: 648 2085 telefaks: 654 2844 e-post: ott.moorlat@moorlat.ee http://www.moorlat.ee võõrkeeled: inglise, vene
<b>Leevi MARKUS</b>	<b>Patendibüroo Käosaar &amp; Co OÜ</b> Tähe 94, 50107 Tartu telefon: 738 3051 telefaks: 738 3055 e-post: info@kaosaar.ee http://www.kaosaar.ee võõrkeeled: inglise, vene	<b>Andres MUTT</b>	<b>LASVET Patendibüroo OÜ</b> Suurtüki 4a, 10133 Tallinn pk 3136, 10505 Tallinn telefon: 640 6600 telefaks: 640 6604 e-post: lasvet@lasvet.ee http://www.lasvet.ee võõrkeeled: vene, inglise
<b>Raivo MATSOO</b>	<b>RM Hirvela Patendibüroo OÜ</b> Endla 3, 10122 Tallinn telefon: 614 0816 telefaks: 614 0818 e-post: hirvela@hirvela.ee võõrkeeled: inglise, vene	<b>Tõnu NELSAS</b>	<b>AAA Patendibüroo OÜ</b> Tartu mnt 16, 10117 Tallinn pk 3926, 10509 Tallinn telefon: 660 5910, 660 5911 telefaks: 660 5912 e-post: aaa@aaa.ee http://www.aaa.ee võõrkeeled: inglise, vene, soome
<b>Marit MEINBERG</b>	<b>Patendibüroo Käosaar &amp; Co OÜ</b> Suur-Patarei 2 10415 Tallinn telefon: 637 9484 telefaks: 637 9485 e-post: info@kaosaar.ee http://www.kaosaar.ee võõrkeeled: inglise, vene		

<b>Piret NIIDAS</b>	<b>LASVET Patendibüroo OÜ</b> Suurtüki 4a, 10133 Tallinn pk 3136, 10505 Tallinn telefon: 640 6600 telefaks: 640 6604 e-post: lasvet@lasvet.ee http://www.lasvet.ee võõrkeeled: vene, saksa, inglise	<b>Kaie PUUR</b>	<b>Patendibüroo RestMark OÜ</b> WTC Tallinn Ahtri 8, 10151 Tallinn <b>Patendibüroo RestMark OÜ</b> Kompanii 1c, 51004 Tartu telefon: 655 9803 telefaks: 747 7059 e-post: kaie.puur@restmark.ee http://www.restmark.ee võõrkeeled: inglise, vene, saksa
<b>Jüri OLT</b>	<b>Danteks OÜ</b> Kalda tee 24, 50704 Tartu telefon: 508 1671 telefaks: 730 2844 e-post: jyri@danteks.net http://www.danteks.net võõrkeeled: inglise, saksa, soome, vene	<b>Tarmo ROSMAN</b>	<b>Rosman ja Partnerid OÜ</b> pk 652, 12602 Tallinn telefon: 656 1450 telefaks: 656 1450 e-post: tarman@cc.ttu.ee võõrkeeled: saksa, inglise, ungari, vene
<b>Jaak OSTRAT</b>	<b>LASVET Patendibüroo OÜ</b> Suurtüki 4a, 10133 Tallinn pk 3136, 10505 Tallinn telefon: 640 6600 telefaks: 640 6604 e-post: lasvet@lasvet.ee http://www.lasvet.ee võõrkeeled: inglise, saksa, soome, vene	<b>Arvo SALUMÄE</b>	<b>OÜ Amende Patendibüroo</b> J. Köleri 8, 10150 Tallinn telefon: 648 6125 telefaks: 641 0174 e-post: amende@hot.ee võõrkeeled: inglise, saksa, soome, vene
<b>Tauno OTTO</b>	<b>Tallinna Tehnikaülikool</b> Ehitajate tee 5, 19086 Tallinn telefon: 620 3269 telefaks: 620 2020 e-post: tauno.otto@ttu.ee http://www.ttu.ee võõrkeeled: inglise, vene	<b>Margus SARAP</b>	<b>Sarap ja Partnerid Patendibüroo</b> Riia 185A 51014 Tartu telefon: 747 7058 telefaks: 747 7059 e-post: patent@patent.ee http://www.patent.ee võõrkeeled: inglise, vene
<b>Villu PAVELTS</b>	<b>LASVET Patendibüroo OÜ</b> Suurtüki 4a, 10133 Tallinn pk 3136, 10505 Tallinn telefon: 640 6600 telefaks: 640 6604 e-post: lasvet@lasvet.ee http://www.lasvet.ee võõrkeeled: inglise, soome, vene	<b>Tiina SIIM</b>	<b>LASVET Patendibüroo OÜ</b> Suurtüki 4a, 10133 Tallinn pk 3136, 10505 Tallinn telefon: 640 6600 telefaks: 640 6604 e-post: lasvet@lasvet.ee http://www.lasvet.ee võõrkeeled: inglise, vene
<b>Riho PIKKOR</b>	<b>Patendibüroo TURVAJA OÜ</b> Liivalaia 22 10118 Tallinn telefon: 640 3109 telefaks: 640 3105 e-post: turvaja@turvaja.ee http://www.turvaja.ee võõrkeeled: inglise, saksa, vene	<b>Harald TEHVER</b>	<b>Patendibüroo TURVAJA OÜ</b> Liivalaia 22 10118 Tallinn telefon: 640 3109 telefaks: 640 3105 e-post: turvaja@turvaja.ee http://www.turvaja.ee võõrkeeled: inglise, saksa, vene
<b>Mikk PUTK</b>	<b>Sarap ja Partnerid Patendibüroo</b> Soo 46, 10414 Tallinn telefon: 53 039 088 telefaks: 660 3307 e-post: mikk.putk@patent.ee http://www.patent.ee Skype ID: mikkputk võõrkeeled: inglise, vene	<b>Jürgen TOOME</b>	<b>LASVET Patendibüroo OÜ</b> Suurtüki 4a, 10133 Tallinn pk 3136, 10505 Tallinn telefon: 640 6600 telefaks: 640 6604 e-post: lasvet@lasvet.ee http://www.lasvet.ee võõrkeeled: inglise, vene

**Olga TREUFELDT**

**Patendibüroo TURVAJA OÜ**

Liivalaia 22  
10118 Tallinn  
telefon: 640 3109  
telefaks: 640 3105  
e-post: turvaja@turvaja.ee  
<http://www.turvaja.ee>  
võõrkeeled: inglise, vene

**Juta-Maris UUSTALU**

**OÜ Amende Patendibüroo**

J. Köleri 8  
10150 Tallinn  
telefon: 648 6125  
telefaks: 641 0174  
e-post: amende@hot.ee  
võõrkeeled: inglise, vene

**Enn URGAS**

**Patendibüroo TURVAJA OÜ**

Liivalaia 22  
10118 Tallinn  
telefon: 640 3109  
telefaks: 640 3105  
e-post: turvaja@turvaja.ee  
<http://www.turvaja.ee>  
võõrkeeled: inglise, vene

**Janno ÄNILINE**

**Patendi- & Kaubamärgibüroo  
Koitel OÜ**

Tartu mnt 65  
10115 Tallinn  
pk 1759, 10902 Tallinn  
telefon: 603 3260  
telefaks: 603 3261  
e-post: koitel@koitel.ee  
<http://www.koitel.ee>  
võõrkeeled: inglise, soome, vene

**Arvi UUKIVI**

**Patendibüroo Kaitsepurus OÜ**

Mulla 4-3, 10611 Tallinn  
telefon: 673 9097, 566 75197  
566 75198  
telefaks: 677 4844  
e-post: purus@kaitsepurus.ee  
<http://www.kaitsepurus.ee>  
võõrkeeled: vene, inglise



**LIST OF PATENT ATTORNEYS, REGISTERED IN  
THE ESTONIAN STATE REGISTER OF PATENT ATTORNEYS**  
(by 9 December 2013)

Register is established on September 1<sup>st</sup> 2001

**FIELD OF ACTIVITY: INVENTION (PATENT, UTILITY MODEL), INTEGRATED CIRCUITS**

<b>Arno ANIJALG</b>	<b>Patendibüroo Ustervall OÜ</b> Kivi 21-6 51009 Tartu, Estonia Phone: +372 744 1980 Fax: +372 744 1785 E-mail: anijalg@ustervall.ee Http://www.ustervall.ee German, Russian, Estonian	<b>Lembit KALEV</b>	<b>Patent Bureau ROOSILLA Ltd.</b> Järveotsa Road 39-61 13520 Tallinn, Estonia Phone: +372 657 5381 Fax: +372 657 5381 GSM: +372 511 9951 E-mail: roosilla@roosilla.ee Http://www.roosilla.ee English, Russian, Estonian
<b>Alla HÄMMALOV</b>	<b>INTELS Patent and Trademark Agency</b> Magasini 12 51005 Tartu, Estonia Phone: +372 742 0401 Fax: +372 742 0326 E-mail: intels@intels.ee Http://www.intels.ee English, Polish, Russian, Estonian	<b>Anneli KAPP</b>	<b>Patent Agency Käosaar &amp; Co</b> Tähe Str. 94 50107 Tartu, Estonia Phone: +372 738 3051 Fax: +372 738 3055 E-mail: info@kaosaar.ee Http://www.kaosaar.ee English, Russian, Estonian
<b>Juhan HÄMMALOV</b>	<b>INTELS Patent and Trademark Agency</b> Magasini 12 51005 Tartu, Estonia Phone: +372 742 0401 Fax: +372 742 0326 E-mail: intels@intels.ee Http://www.intels.ee English, German, Russian, Estonian	<b>Urmas KAULER</b>	<b>Patendibüroo TURVAJA OÜ</b> Liivalaia 22 10118 Tallinn, Estonia Phone: +372 640 3109 Fax: +372 640 3105 E-mail: turvaja@turvaja.ee Http://www.turvaja.ee English, Russian, Finnish, Estonian
<b>Uno JÄÄGER</b>	<b>Inseneribüroo Uneko Ltd.</b> Rüütli 51a 80010 Pärnu, Estonia Phone: +372 447 1021 Fax: +372 447 1001 GSM: +372 515 1844 E-mail: info@uneko.ee Http://www.uneko.ee English, Finnish, Russian, Estonian	<b>Urmas KERNU</b>	<b>AAA Legal Services</b> Tartu Road 16 10117 Tallinn, Estonia P.O. Box 3926 10509 Tallinn, Estonia Phone: +372 660 5910 +372 660 5911 Fax: +372 660 5912 E-mail: aaa@aaa.ee Http://www.aaa.ee English, German, Finnish, Russian, Estonian
<b>Sirje KAHU</b>	<b>Patendibüroo Ustervall OÜ</b> Kivi 21-6 51009 Tartu, Estonia Phone: +372 744 1980 Fax: +372 744 1785 E-mail: skahu@ustervall.ee Http://www.ustervall.ee English, Russian, Estonian	<b>Ljubov KESSELMAN</b>	<b>Kesna Ltd.</b> Tedre Str. 77-52 10616 Tallinn, Estonia Phone: +372 660 8068 Fax: +372 660 8069 E-mail: kesna@kesna.ee Http://www.kesna.ee English, Russian, Estonian

<b>Mart Enn KOPPEL</b>	<b>KOPPEL patendibüroo OÜ</b> Roseni 10-151 10111 Tallinn, Estonia Phone: +372 677 4136 Fax: +372 677 4138 E-mail: info@koppelpb.com Http://www.koppelpb.com English, Russian, Finnish, Estonian	<b>Marit MEINBERG</b>	<b>Patent Agency Käosaar &amp; Co</b> Suur-Patarei 2 10415 Tallinn, Estonia Phone: +372 637 9484 Fax: +372 637 9485 E-mail: info@kaosaar.ee Http://www.kaosaar.ee English, Russian, Estonian
<b>Raivo KOITEL</b>	<b>Patent &amp; Trademark Agency Koitel</b> Tartu Road 65 10115 Tallinn, Estonia P.O. Box 1759 10902 Tallinn, Estonia Phone: +372 603 3260 Fax: +372 603 3261 E-mail: koitel@koitel.ee Http://www.koitel.ee Russian, English, Finnish, Estonian	<b>Anniki MEISTER</b>	<b>KOPPEL patendibüroo OÜ</b> Roseni 10-151 10111 Tallinn, Estonia Phone: +372 677 4136 +372 5399 7106 Fax: +372 677 4138 E-mail: info@koppelpb.com Http://www.koppelpb.com English, German, Russian, Finnish, Estonian
<b>Jüri KÄOSAAR</b>	<b>Patent Agency Käosaar &amp; Co</b> Tähe Str. 94 50107 Tartu, Estonia Phone: +372 738 3051 Fax: +372 738 3055 E-mail: info@kaosaar.ee Http://www.kaosaar.ee English, Russian, Estonian	<b>Elle MELLIK</b>	<b>AAA Legal Services</b> Tartu Road 16 10117 Tallinn, Estonia P.O. Box 3926 10509 Tallinn, Estonia Phone: +372 660 5910 +372 660 5911 Fax: +372 660 5912 E-mail: aaa@aaa.ee Http://www.aaa.ee English, Russian, Estonian
<b>Reet MAASIKAMÄE</b>	<b>Patent Bureau Kaitsepurus</b> Mulla Str. 4-3 10611 Tallinn, Estonia Phone: +372 673 9097 +372 566 75197 Fax: +372 677 4844 E-mail: purus@kaitsepurus.ee Http://www.kaitsepurus.ee English, Russian, Estonian	<b>Lembit MITT</b>	<b>AAA Legal Services</b> Tartu Road 16 10117 Tallinn, Estonia P.O. Box 3926 10509 Tallinn, Estonia Phone: +372 660 5910 +372 660 5911 Fax: +372 660 5912 E-mail: aaa@aaa.ee Http://www.aaa.ee English, Russian, Estonian
<b>Leevi MARKUS</b>	<b>Patent Agency Käosaar &amp; Co</b> Tähe Str. 94 50107 Tartu, Estonia Phone: +372 738 3051 Fax: +372 738 3055 E-mail: info@kaosaar.ee Http://www.kaosaar.ee English, Russian, Estonian	<b>Ott MOORLAT</b>	<b>Moorlat &amp; Co Ltd. Patent Bureau</b> P.O. Box 4730 13503 Tallinn, Estonia Phone: +372 648 2085 Fax: +372 654 2844 E-mail: ott.moorlat@moorlat.ee Http://www.moorlat.ee English, Russian, Estonian
<b>Raivo MATSOO</b>	<b>RM Hirvela Patent Bureau Ltd</b> Endla 3, 10122 Tallinn, Estonia Phone: +372 614 0816 Fax: +372 614 0818 E-mail: hirvela@hirvela.ee English, Russian, Estonian	<b>Andres MUTT</b>	<b>Lasvet Ltd.</b> P.O. Box 3136 10505 Tallinn, Estonia Phone: +372 640 6600 Fax: +372 640 6604 E-mail: lasvet@lasvet.ee Http://www.lasvet.ee Russian, English, Estonian

<b>Tõnu NELNAS</b>	<b>AAA Legal Services</b> Tartu Road 16 10117 Tallinn, Estonia P.O. Box 3926 10509 Tallinn, Estonia Phone: +372 660 5910 +372 660 5911 Fax: +372 660 5912 E-mail: aaa@aaa.ee Http://www.aaa.ee English, Russian, Finnish, Estonian	<b>Riho PIKKOR</b>	<b>Patendibüroo TURVAJA OÜ</b> Liivalaia 22 10118 Tallinn, Estonia Phone: +372 640 3109 Fax: +372 640 3105 E-mail: turvaja@turvaja.ee Http://www.turvaja.ee English, German, Russian, Estonian
<b>Piret NIIDAS</b>	<b>Lasvet Ltd.</b> P.O. Box 3136 10505 Tallinn, Estonia Phone: +372 640 6600 Fax: +372 640 6604 E-mail: lasvet@lasvet.ee Http://www.lasvet.ee Russian, German, English, Estonian	<b>Mikk PUTK</b>	<b>Sarap ja Partnerid Patendibüroo</b> Soo 46 10414 Tallinn, Estonia Phone: +372 53 039 088 Fax: +372 660 3307 E-mail: mikk.putk@patent.ee Http://www.patent.ee Skype ID: mikkputk English, Russian, Estonian
<b>Jüri OLT</b>	<b>Danteks OÜ</b> Kalda tee 24 50704 Tartu, Estonia Phone: +372 508 1671 Fax: +372 730 2844 E-mail: jyri@danteks.net Http://www.danteks.net English, German, Finnish, Russian, Estonian	<b>Kaie PUUR</b>	<b>Patendibüroo RestMark OÜ</b> WTC Tallinn Ahtri 8 10151 Tallinn, Estonia <b>Patendibüroo RestMark OÜ</b> Kompanii 1c 51004 Tartu, Estonia Phone: +372 655 9803 Fax: +372 747 7059 E-mail: kaie.puur@restmark.ee Http://www.restmark.ee English, Russian, German, Estonian
<b>Jaak OSTRAT</b>	<b>Lasvet Ltd.</b> P.O. Box 3136 10505 Tallinn, Estonia Phone: +372 640 6600 Fax: +372 640 6604 E-mail: lasvet@lasvet.ee Http://www.lasvet.ee English, German, Finnish, Russian, Estonian	<b>Tarmo ROSMAN</b>	<b>Rosman and Partners Ltd.</b> P.O. Box 652 12602 Tallinn, Estonia Phone: +372 656 1450 Fax: +372 656 1450 E-mail: tarman@cc.ttu.ee German, English, Hungarian, Russian, Estonian
<b>Tauno OTTO</b>	<b>Tallinn University of Technology</b> Ehitajate tee 5 19086 Tallinn, Estonia Phone: +372 620 3269 Fax: +372 620 2020 E-mail: tauno.otto@ttu.ee Http://www.ttu.ee English, Russian, Estonian	<b>Arvo SALUMÄE</b>	<b>AMENDE Patent Agency Ltd.</b> J. Köleri 8, 10150 Tallinn, Estonia Phone: +372 648 6125 Fax: +372 641 0174 E-mail: amende@hot.ee English, German, Finnish, Russian, Estonian
<b>Villu PAVELTS</b>	<b>Lasvet Ltd.</b> P.O. Box 3136 10505 Tallinn, Estonia Phone: +372 640 6600 Fax: +372 640 6604 E-mail: lasvet@lasvet.ee Http://www.lasvet.ee English, Finnish, Russian, Estonian	<b>Margus SARAP</b>	<b>Sarap ja Partnerid Patendibüroo</b> Riia 185A 51014 Tartu, Estonia Phone: +372 747 7058 Fax: +372 747 7059 E-mail: patent@patent.ee Http://www.patent.ee English, Russian, Estonian

**Tiina SIIM**

**Lasvet Ltd.**  
P.O. Box 3136  
10505 Tallinn, Estonia  
Phone: +372 640 6600  
Fax: +372 640 6604  
E-mail: lasvet@lasvet.ee  
Http://www.lasvet.ee  
English, Russian, Estonian

**Arvi UUKIVI**

**Patent Bureau Kaitsepurus**  
Mulla Str. 4-3  
10611 Tallinn, Estonia  
Phone: +372 673 9097  
+372 566 75197  
+372 566 75198  
Fax: +372 677 4844  
E-mail: purus@kaitsepurus.ee  
Http://www.kaitsepurus.ee  
Russian, English, Estonian

**Harald TEHVER**

**Patendibüroo TURVAJA OÜ**  
Liivalaia 22  
10118 Tallinn, Estonia  
Phone: +372 640 3109  
Fax: +372 640 3105  
E-mail: turvaja@turvaja.ee  
Http://www.turvaja.ee  
English, German, Russian,  
Estonian

**Juta-Maris UUSTALU**

**AMENDE Patent Agency Ltd.**  
J. Köleri 8, 10150 Tallinn,  
Estonia  
Phone: +372 648 6125  
Fax: +372 641 0174  
E-mail: amende@hot.ee  
English, Russian, Estonian

**Jürgen TOOME**

**Lasvet Ltd.**  
P.O. Box 3136  
10505 Tallinn, Estonia  
Phone: +372 640 6600  
Fax: +372 640 6604  
E-mail: lasvet@lasvet.ee  
Http://www.lasvet.ee  
English, Russian, Estonian

**Janno ÄNILINE**

**Patent & Trademark Agency  
Koitel**  
Tartu Road 65  
10115 Tallinn, Estonia  
P.O. Box 1759  
10902 Tallinn, Estonia  
Phone: +372 603 3260  
Fax: +372 603 3261  
E-mail: koitel@koitel.ee  
Http://www.koitel.ee  
English, Finnish, Russian,  
Estonian

**Olga TREUFELDT**

**Patendibüroo TURVAJA OÜ**  
Liivalaia 22  
10118 Tallinn, Estonia  
Phone: +372 640 3109  
Fax: +372 640 3105  
E-mail: turvaja@turvaja.ee  
Http://www.turvaja.ee  
English, Russian, Estonian

**Enn URGAS**

**Patendibüroo TURVAJA OÜ**  
Liivalaia 22  
10118 Tallinn, Estonia  
Phone: +372 640 3109  
Fax: +372 640 3105  
E-mail: turvaja@turvaja.ee  
Http://www.turvaja.ee  
English, Russian, Estonian