



ISSN 2228-3595

EESTI VABARIIK

# M M

**EESTI  
KASULIKU  
MUDELI LEHT**



PATENDIAMETI AMETLIK VÄLJAANNE

**1**  
**2015**  
TALLINN



ISSN 2228-3595

EESTI VABARIIK

**M** **EESTI**  
**M** **KASULIKU**  
**M** **MUDELI LEHT**

**PATENDIAMETI  
AMETLIK VÄLJAANNE**

**XXII aastakäik**

**Käesolevas numbris  
esitatud andmed  
loetakse avaldatuks  
15. jaanuaril 2015. a.**

**1**  
**2015**  
**JAANUAR  
TALLINN**

Eesti Kasuliku Mudeli Lehte antakse välja kasuliku mudeli seaduse paragrahvi 31 lõike 2 ja mikrolülituste topoloogia kaitse seaduse paragrahvi 38 lõike 2 alusel.

The Estonian Utility Model Gazette is the official publication of the Estonian Patent Office published under § 31(2) of the Utility Model Act and § 38 (2) of the Act on the Protection of Layout Designs of Integrated Circuits of the Republic of Estonia.

The data presented in this issue is deemed to be published on 15 January 2015.

Patendiameti  
infoosakond  
Toompuiestee 7  
15041 Tallinn  
Tel 627 7907  
Faks 627 7943  
E-post [Info@epa.ee](mailto:Info@epa.ee)

The Information Department  
of the Estonian Patent Office  
Toompuiestee 7  
15041 Tallinn, ESTONIA  
Phone +372 627 7907  
Fax +372 627 7943  
E-mail [Info@epa.ee](mailto:Info@epa.ee)

**SISUKORD**

Bibliograafiliste andmete identifitseerimise rahvusvahelised numberkoodid (INID-koodid) . . . . .	5
Riikide, teiste ühenduste ja valitsustevaheliste organisatsioonide koodid . . . . .	6
FG1K. Registreeritud kasulikud mudelid . . . . .	7
LD1K. Muudatused kasulikus mudelis . . . . .	-
TZ1K. Kasuliku mudeli registreeringu andmete muudatused . . . . .	-
PZ1K. Registreeritud kasulike mudelite õigusliku staatuse muudatused . . . . .	14
QZ1K. Kasuliku mudeli litsentside registreerimine . . . . .	-
RZ1K. Kasuliku mudeli pantide registreerimine . . . . .	-
MZ1K. Kasuliku mudeli registreeringu kehtivuse lõppemine . . . . .	15
RZ1K. Kasuliku mudeli registreeringut puudutavad muud teated . . . . .	16
Registreeringu kehtivuse pikendamine . . . . .	16
Väljaantud duplikaadid . . . . .	-
Vigade parandamine . . . . .	-
Registreeritud mikrolülituste topoloogiad . . . . .	-
Mikrolülituste topoloogia registreeringu andmete muudatused . . . . .	-
Registreeritud mikrolülituste topoloogiade õigusliku staatuse muudatused . . . . .	-
Mikrolülituste topoloogia litsentside registreerimine . . . . .	-
Mikrolülituste topoloogia pantide registreerimine . . . . .	-
Mikrolülituste topoloogia registreeringu kehtivuse lõppemine . . . . .	-
Mikrolülituste topoloogia registreeringut puudutavad muud teated . . . . .	-

**CONTENTS**

Internationally Agreed Numbers for the Identification of Data (INID Codes) . . . . .	5
List of Codes of States, Other Entities and Intergovernmental Organizations . . . . .	6
FG1K. Registered Utility Models . . . . .	7
LD1K. Amendments to Utility Model . . . . .	-
TZ1K. Amendments to Data Concerning Utility Model Registration . . . . .	-
PZ1K. Changes in the Legal Status of Registered Utility Models . . . . .	14
QZ1K. Registering of Licences of Utility Model . . . . .	-
RZ1K. Registering of Pawning of Utility Model . . . . .	-
MZ1K. Termination of the Validity of Utility Model . . . . .	15
RZ1K. Other Notifications Concerning Utility Model Registration . . . . .	16
Extension of Utility Model Registration . . . . .	16
Duplicates of Issued Certificates of Utility Model Registration . . . . .	-
Correction of Mistakes . . . . .	-
Registered Layout-Designs of Integrated Circuits . . . . .	-
Amendments to Data Concerning Layout-Designs of Integrated Circuits . . . . .	-
Changes in the Legal Status of Registered Layout-Designs of Integrated Circuits . . . . .	-
Registering of Licences of Layout-Designs of Integrated Circuits . . . . .	-
Registering of Pawning of Layout-Designs of Integrated Circuits . . . . .	-
Termination of the Validity of Registration of Layout-Designs of Integrated Circuits . . . . .	-
Other Notifications Concerning Registration of Layout-Designs of Integrated Circuits . . . . .	-

LOENDID .....	17	LISTS .....	17
FG1K. Registreeritud kasulike mudelite süsteemaatiline loend .....	17	FG1K. Systematic List of Registered Utility Models .....	17
Registreeritud mikrolülituste topoloogiate numbriline loend .....	-	Numerical List of Registered Layout-Designs of Integrated Circuits .....	-
AASTALOENDID 2014 .....	18	ANNUAL LISTS 2014 .....	18
FG1K. Registreeritud kasulike mudelite süsteemaatiline loend .....	18	FG1K. Systematic List of Registered Utility Models .....	18
FG1K. Registreeritud kasulike mudelite numbriline loend .....	20	FG1K. Numerical List of Registered Utility Models .....	20
Registreeritud mikrolülituste topoloogiate numbriline loend .....	-	Numerical List of Registered Layout-Designs of Integrated Circuits .....	-
FG1K. Kasuliku mudeli omanike tähestikuline loend .....	22	FG1K. Alphabetical List of Utility Model Owners .....	22
Mikrolülituse topoloogia omanike tähestikuline loend .....	-	Alphabetical List of Owners of Layout-Designs of Integrated Circuits .....	-
KB1K. KEHTIVATE KASULIKE MUDELITE NUMBRILINE LOEND SEISUGA 31.12.2014 .....	24	KB1K. NUMERICAL LIST OF VALID UTILITY MODELS AS ON 31 DEC. 2014 .....	24
KEHTIVATE MIKROLÜLITUSTE TOPOLOOGIATE NUMBRILINE LOEND SEISUGA 31.12.2014 .....	-	NUMERICAL LIST OF VALID LAYOUT-DESIGNS OF INTEGRATED CIRCUITS AS ON 31 DEC. 2014 .....	-
KASULIKU MUDELI JA MIKROLÜLITUSE TOPOLOOGIA ALASED ÕIGUSAKTID JA MUU INFO .....	25	LEGAL ACTS AND INFORMATION ON UTILITY MODELS AND LAYOUT-DESIGNS OF INTEGRATED CIRCUITS .....	25
Riiklikus patendivolini ke registris registreeritud patendivolini nimekiri .....	25	List of Patent Attorneys, Registered in the Estonian State Register of Patent Attorneys .....	29

**BIBLIOGRAAFILISTE ANDMETE  
IDENTIFITSEERIMISE RAHVUSVAHELISED  
NUMBERKOODID (INID-KOODID)  
WIPO Standard ST. 9**

**INTERNATIONALLY AGREED NUMBERS FOR  
THE IDENTIFICATION OF DATA  
(INID CODES)  
WIPO Standard ST. 9**

(10)	Registreeringu number	(10)	Registration number
(11)	Dokumendi number	(11)	Number of the document
(12)	Dokumendi liik	(12)	Kind of the document
(19)	Dokumendi väljaandnud asutuse nimetus	(19)	Name of the office publishing the document
(21)	Registreerimistaotluse number	(21)	Application number
(22)	Registreerimistaotluse esitamise kuupäev	(22)	Date of filing of the application
(23)	Kasuliku mudeli seaduse § 7 lõikes 2 nimetatud teabe avalikustamise kuupäev	(23)	Date of making available to the public of the information provided in § 7(2) of the Utility Model Act
(23)	Mikrolülituse topoloogia esmakordse ärieesmärgil kasutamise päev	(23)	The date of first commercial exploitation of the layout-design
(24)	Õiguskaitse kehtivuse alguse kuupäev	(24)	Date from which industrial property rights have effect
(30)	Prioriteediandmed (kuupäev, riigi või rahvusvahelise organisatsiooni kood, taotluse number)	(30)	Priority data (date, code identifying the State or international organization, application number)
(45)	Kasuliku mudeli kirjelduse avaldamise kuupäev	(45)	Date of publication of the specification
(48)	Muudetud kasuliku mudeli kirjelduse avaldamise kuupäev	(48)	Date of issuance of the corrected specification
(51)	Rahvusvahelise patendiklassifikatsiooni indeks(id)	(51)	Symbol of the International Patent Classification
(54)	Leiutise nimetus	(54)	Title of the invention
(57)	Leiutise olemuse lühikokkuvõte	(57)	Abstract
(66)	Varasema, jätkatud taotluse esitamise kuupäev ja number	(66)	Filing date and number of the earlier, continued application
(67)	Patenditaotluse, millel põhineb käesolev registreerimistaotlus, number ja esitamise kuupäev.	(67)	Number and filing date of a patent application on which the present utility model application is based.
(72)	Kasuliku mudeli/mikrolülituse topoloogia autor	(72)	Inventor/Author of layout-design
(73)	Kasuliku mudeli/mikrolülituse topoloogia omanik	(73)	Owner
(74)	Patendivolinik või ühine esindaja	(74)	Patent attorney or common representative
(85)	Rahvusvahelise taotluse siseriiklikku menetlusse esitamise kuupäev	(85)	Date of entry into the national phase for the international application
(86)	PCT taotluse esitamise andmed (taotluse number, rahvusvahelise esitamise kuupäev)	(86)	Filing data of the PCT application (application number, international filing date)

**DOKUMENDI LIIGI KOODID**

**CODES OF THE KIND OF DOCUMENT**

<b>U1</b>	Kasuliku mudeli kirjelduse kood (kuni 15. oktoobrini 1996 tähistati kasuliku mudeli kirjeldust koodiga U)	<b>U1</b>	Code of the description of the utility model (until 15 October 1996 the description of the utility model was marked with the code U)
<b>U2</b>	Esmakordselt muudetud kasuliku mudeli kirjelduse kood	<b>U2</b>	Code of the description modified for the first time
<b>U3 jne</b>	Teistkordselt jne muudetud kasuliku mudeli kirjelduse kood	<b>U3 etc.</b>	Code of the description modified for the second time etc.

**RIIKIDE, TEISTE ÜHENDUSTE JA VALITSUSTEVAAHELISTE  
ORGANISATSIOONIDE KOODID**  
WIPO Standard ST. 3

AD	Andorra	EA	Euraasia Patendiorgani-	KH	Kambodža	RS	Serbia
AE	Araabia		satsioon (EAPO)	KI	Kiribati	RU	Venemaa
	Ühendemiraadid	EC	Ecuador	KM	Komoorid	RW	Rwanda
AF	Afganistan	EE	Eesti	KN	Saint Kitts ja Nevis	SA	Saudi Araabia
AG	Antigua ja Barbuda	EG	Egiptus	KP	Põhja-Korea	SB	Saalomoni Saared
AI	Anguilla	EH	Lääne-Sahara	KR	Lõuna-Korea	SC	Seišellid
AL	Albaania	EM	Siseturu Ühtlustamise	KW	Kuveit	SD	Sudaan
AM	Armeenia		Amet (kaubamärgid ja	KY	Kaimanisaared	SE	Rootsi
AO	Angola		tööstusdisainilahen-	KZ	Kasahstan	SG	Singapur
AP	Aafrika Regionaalne		dused) (OHIM)	LA	Laos	SH	Saint Helena, Ascension
	Tööstusomandi Orga-	EP	Euroopa	LB	Liibanon		ja Tristan da Cunha
	nisatsioon (ARIPO)		Patendiamet (EPO)	LC	Saint Lucia	SI	Sloveenia
AR	Argentina	ER	Eritrea	LI	Liechtenstein	SK	Slovakkia
AT	Austria	ES	Hispaania	LK	Sri Lanka	SL	Sierra Leone
AU	Austraalia	ET	Etiopia	LR	Libeeria	SM	San Marino
AW	Aruba	FI	Soome	LS	Lesotho	SN	Senegal
AZ	Aserbaidžaan	FJ	Fidži	LT	Leedu	SO	Somaalia
BA	Bosnia ja Hertsegoviina	FK	Falklandi (Malviini)	LU	Luksemburg	SR	Suriname
BB	Barbados		saared	LV	Läti	SS	Lõuna-Sudaan
BD	Bangladesh	FO	Fääri saared	LY	Liibüa	ST	São Tomé ja Príncipe
BE	Belgia	FR	Prantsusmaa	MA	Maroko	SV	El Salvador
BF	Burkina Faso	GA	Gabon	MC	Monaco	SX	Sint Maarten (Hollandi
BG	Bulgaaria	GB	Ühendkuningriik	MD	Moldova		osa)
BH	Bahrein		(Suurbritannia)	ME	Montenegro	SY	Süüria
BI	Burundi	GC	Pärsia Lahe	MG	Madagaskar	SZ	Svaasimaa
BJ	Benin		Koostöönõukogu	MK	Makedoonia	TC	Turks ja Caicos
BM	Bermuda	GD	Grenada	ML	Mali	TD	Tšaad
BN	Brunei	GE	Gruusia	MM	Myanmar (Birma)	TG	Togo
BO	Boliivia	GG	Guernsey	MN	Mongoolia	TH	Tai
BQ	Bonaire, Sint	GH	Ghana	MO	Macao	TJ	Tadžikistan
	Eustatius ja Saba	GI	Gibraltar	MP	Põhja-Mariaanid	TL	Ida-Timor
BR	Brasiilia	GL	Gröönimaa	MR	Mauritaania	TM	Türkmenistan
BS	Bahama	GM	Gambia	MS	Montserrat	TN	Tuneesia
BT	Bhutan	GN	Guinea	MT	Malta	TO	Tonga
BV	Bouvet' saar	GQ	Ekvatoriaal-Guinea	MU	Mauritius	TR	Türgi
BW	Botswana	GR	Kreeka	MV	Maldiivid	TT	Trinidad ja Tobago
BX	Beneluxi Kaubamärgi-	GS	Lõuna-Georgia ja	MW	Malawi	TV	Tuvalu
	amet (BBM) ja Beneluxi		Lõuna-Sandwichi	MX	Mehhiko	TW	Taiwan (Hiina provints)
	Tööstusdisainilahendus-		saared	MY	Malaisia	TZ	Tansaania
	te Amet (BBDM)	GT	Guatemala	MZ	Mosambiik	UA	Ukraina
BY	Valgevene	GW	Guinea-Bissau	NA	Namiibia	UG	Uganda
BZ	Belize	GY	Guyana	NE	Niger	US	Ameerika
CA	Kanada	HK	Hongkong	NG	Nigeeria		Ühendriigid
CD	Kongo Demokraatlik	HN	Honduras	NI	Nicaragua	UY	Uruguay
	Vabariik	HR	Horvaatia	NL	Holland	UZ	Usbekistan
CF	Kesk-Aafrika Vabariik	HT	Haiti	NO	Norra	VA	Vatikan (Püha Tool)
CG	Kongo	HU	Ungari	NP	Nepal	VC	Saint Vincent ja
CH	Šveits	IB	Maailma	NR	Nauru		Grenadiinid
CI	Côte d'Ivoire		Intellektuaalomandi	NZ	Uus-Meremaa	VE	Venezuela
CK	Cooki saared		Organisatsiooni (WIPO)	OA	Aafrika Intellektuaal-	VG	Neitsisaared
CL	Tšiili		Rahvusvaheline Büroo		omandi Organisatsioon	VN	Vietnam
CM	Kamerun	ID	Indoneesia		(OAPI)	VU	Vanuatu
CN	Hiina	IE	Iiri	OM	Omaan	WO	Mailmaa
CO	Kolumbia	IL	Iisrael	PA	Panama		Intellektuaalomandi
CR	Costa Rica	IM	Man'i saar	PE	Peruu		Organisatsioon (WIPO)
CU	Kuuba	IN	India	PG	Paapua Uus-Guinea		(Rahvusvaheline Büroo)
CV	Cabo Verde	IQ	Iraak	PH	Filipiinid	WS	Samoa
CW	Curaçao	IR	Iraan	PK	Pakistan	XN	Põhjamaade
CY	Küpros	IS	Island	PL	Poola		Patendiinstituut (PPI)
CZ	Tšehhi	IT	Itaalia	PT	Portugal	YE	Jeemen
DE	Saksamaa	JE	Jersey	PW	Belau	ZA	Lõuna-Aafrika Vabariik
DJ	Djibouti	JM	Jamaica	PY	Paraguay	ZM	Sambia
DK	Taani	JO	Jordaan	QA	Katar	ZW	Zimbabwe
DM	Dominica	JP	Jaapan	QZ	Ühenduse Sordiamet		
DO	Dominikaani Vabariik	KE	Kenya		(Euroopa Liit) (EÜSA)		
DZ	Alžeeria	KG	Kõrgõzstan	RO	Rumeenia		

## **FG1K. REGISTREERITUD KASULIKUD MUDELID**

### **Kasulikud mudelid nr 01277 kuni 01282**

Teade avaldatakse "Kasuliku mudeli seaduse" paragrahvi 32 lõike 8 alusel.

Patendiamet ei kontrolli kasuliku mudeli vastavust kaitsevõimelisuse kriteeriumidele ("Kasuliku mudeli seaduse" § 21).



EE 01277 U1

(11) **EE 01277 U1**

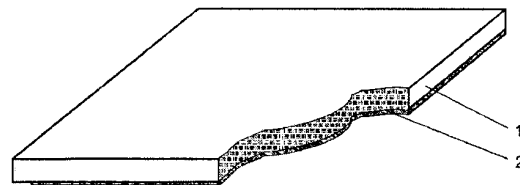
(51) Int.Cl.  
*A47B 91/02 (2014.01)*  
*A47G 29/087 (2014.01)*  
*B65D 19/00 (2014.01)*  
*C09J 7/02 (2014.01)*  
*E04F 13/08 (2014.01)*  
*E04F 15/00 (2014.01)*  
*F16M 11/12 (2014.01)*

(12) **KASULIKU MUDELI KIRJELDUS**

(21) Registreerimistaotluse number: <b>U201400021</b>	(73) Kasuliku mudeli omanik:  <b>Mihkel Raudmäe</b> <b>Tammistu küla, Tartu vald,</b> <b>60531 Tartu maakond, EE</b>
(22) Registreerimistaotluse esitamise kuupäev: <b>09.04.2014</b>	(72) Kasuliku mudeli autor:  <b>Mihkel Raudmäe</b> <b>Tammistu küla, Tartu vald,</b> <b>60531 Tartu maakond, EE</b>
(24) Registreeringu kehtivuse alguse kuupäev: <b>09.04.2014</b>	(74) Patendivolinik:  <b>Margus Sarap</b> <b>Sarap ja Putk Patendibüroo</b> <b>Kompanii IC, 51004 Tartu, EE</b>
(45) Kasuliku mudeli kirjelduse avaldamise kuupäev: <b>15.01.2015</b>	

(54) **Loodimis- või paigaldustugede plokk**

(57) Käesolev leiutus pakub välja horisontaal- ja vertikaalkarkasside, avatäidete, mööbli jne loodimiseks ebatasasel pinnal vajaliku paksusega loodimis- või paigaldustoe ning nendest loodimis- ja paigaldustugedest moodustatud ploki, mida on võimalik lihtsalt ja käepäraselt turustada ning kasutada. Nimetatud loodimis- ja paigaldustugedest moodustatud plokk on koostatud üksteise peale kinnitatud üksikutest loodimis- või paigaldustugedest paksusega rohkem kui 0,5 mm, mille ühele küljele on kantud kleepuv ja rõhutundlik liimikiht.



(57) The present invention provides a levelling or mounting support required for levelling the horizontal and vertical frames, openings, furniture, etc. in the uneven surface, and a pulley formed from these levelling and mounting supports, which is simple and handy to be marketed and used. The pulley formed from said levelling and mounting supports is formed from individual levelling or mounting supports with a thickness more than 0,5 mm, to one side of which the adhesive and pressure-sensitive adhesive layer are attached.

EE 01277 U1

EE 01278 U1

(11) **EE 01278 U1**

(51) Int.Cl.  
*A47K 3/022 (2014.01)*  
*B32B 15/095 (2014.01)*

(12) **KASULIKU MUDELI KIRJELDUS**

(21) Registreerimistaotluse number: <b>U201400013</b>	(73) Kasuliku mudeli omanik: <b>Koriks-Fiiber OÜ</b> <b>Kasesalu 22, 76505 Saue, EE</b>
(22) Registreerimistaotluse esitamise kuupäev: <b>14.03.2014</b>	(72) Kasuliku mudeli autor: <b>Autorite andmeid ei avalikustata</b>
(24) Registreeringu kehtivuse alguse kuupäev: <b>14.03.2014</b>	(74) Patendivolinik: <b>Tõnu Nelsas</b> <b>AAA Patendibüroo OÜ</b> <b>Tartu mnt 16, 10117 Tallinn, EE</b>
(45) Kasuliku mudeli kirjelduse avaldamise kuupäev: <b>15.01.2015</b>	

(54) **Plastsisevooderdusega kümblustünn**

(57) Leiutiseks on plastsisevooderdusega kümblustünn. Kümblustünni korpus on valmistatud alumiiniumist ning plastsisevooderdus on valmistatud, kasutades Line-x® xs-100 elastomeerspreid. Plastsisevooderdus tagab niiskuskindluse, taludes sealjuures vee, löökide ja UV-kiirguse kahjustavaid mõjusid ning tagades kümblustünni pikema elua.

(57) The invention is a plastic lining hot tub. The hot tub body is manufactured from aluminium body and the plastic lining is manufactured by using Line-x® xs-100 elastomer spray. Plastic lining ensures moisture resistance, by enduring adverse impacts of water, shocks and UV radiation and by increasing durability of the hot tub.

EE 01278 U1

EE 01279 U1

(11) **EE 01279 U1**

(51) Int.Cl.  
**B08B 1/00 (2014.01)**  
**B08B 1/02 (2014.01)**  
**B23K 26/70 (2014.01)**

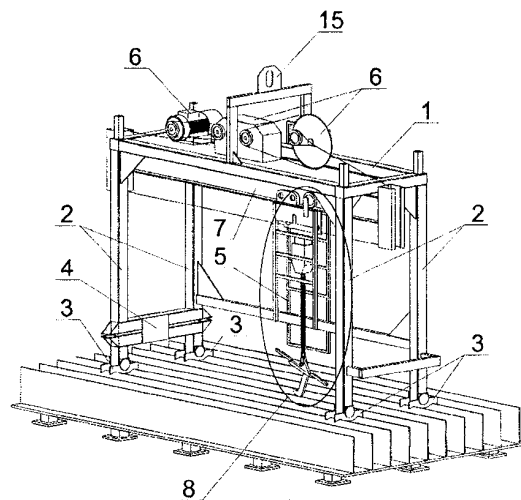
(12) **KASULIKU MUDELI KIRJELDUS**

(21) Registreerimistaotluse number:	<b>U201400050</b>	(73) Kasuliku mudeli omanik:	<b>RGR Airon OÜ</b> <b>Madikse 11, 74114 Maardu, EE</b>
(22) Registreerimistaotluse esitamise kuupäev:	<b>17.07.2014</b>	(72) Kasuliku mudeli autor:	<b>Aleksandr Goljaštšuk</b> <b>Linnamäe tee 2-152, 13912 Tallinn, EE</b>
(24) Registreeringu kehtivuse alguse kuupäev:	<b>17.07.2014</b>		
(45) Kasuliku mudeli kirjelduse avaldamise kuupäev:	<b>15.01.2015</b>		

(54) **Seade metalli gaasplasmalõikamise laua ribide räbukasvajast puhastamiseks**

(57) Metalligaasplasmalõikamise laua ribide räbukasvajast puhastamiseks on välja töötatud seade, mis koosneb korpussest koos elektromehaanilise ajamisega ning puhastusmehhanismist, kusjuures korpus koosneb kandvast raamist neljal toel, millest kahele on paigaldatud stabilisaator, tugevate otstele on aga kinnitatud reguleerkingad. Kandva raami ülalpinnaal paikneb elektromehaaniline ajam, kandva raami alumise pinnaga aga on ühendatud tala koos karkassi ja puhastusmehhanismiga, mis koosneb kelgust, plokisüsteemist, ketist ja konksust, kusjuures konksul on teritatud esiservaga tööpind ja konksu külge on risti selle teljega jäigalt kinnitatud metallvarb, mille otstes on käepidemed.

(57) The device for clearing the ribs of the table for gas-plasma metal cutting the scab slag. The designed device consists of a housing with electromechanical drive and a clearing mechanism, in which the housing is made in the form of a load-bearing frame on four supports, on two of which there is a stabilizer mounted, and on the ends of the supports adjusting shoes are attached. The electromechanical drive is located on the upper surface of the load-bearing frame, and a beam with a skeleton frame and the clearing mechanism are connected to the bottom surface of the load-bearing frame, which consists of a carriage, a block system, a chain and a hook with a sharpened edge of the work surface perpendicularly to its axis, rigidly connected to a metal bar with two hand grips on the ends.

**EE 01279 U1**

EE 01280 U1

(11) **EE 01280 U1**

(51) Int.Cl.  
*E04C 2/284 (2014.01)*  
*E04B 2/70 (2014.01)*  
*E04C 2/10 (2014.01)*

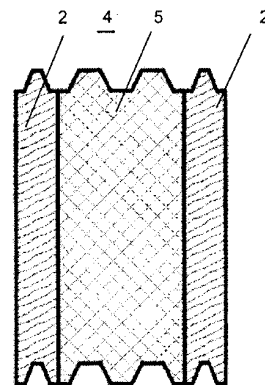
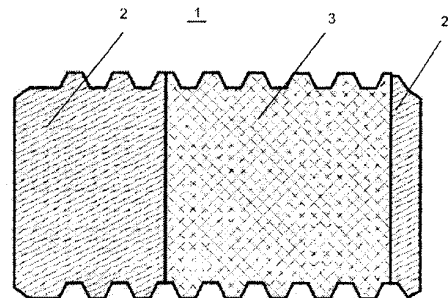
(12) **KASULIKU MUDELI KIRJELDUS**

(21) Registreerimistaotluse number:	<b>U201400034</b>	(73) Kasuliku mudeli omanik:	<b>AMG Houses OÜ</b> <b>Albu küla, Albu vald, 73420 Järva maakond, EE</b>
(22) Registreerimistaotluse esitamise kuupäev:	<b>08.05.2014</b>	(72) Kasuliku mudeli autor:	<b>Arne Algpeus</b> <b>Ülejõe 16, Poaka küla, Türi vald,</b> <b>72233 Järva maakond, EE</b>
(24) Registreeringu kehtivuse alguse kuupäev:	<b>08.05.2014</b>	(74) Patendivolinik:	<b>Marit Meinberg</b> <b>Patendibüroo Käosaar &amp; Co OÜ</b> <b>Suur-Patarei 2, 10415 Tallinn, EE</b>
(45) Kasuliku mudeli kirjelduse avaldamise kuupäev:	<b>15.01.2015</b>		

(54) **Kihiline isoleeritud ehituselement**

(57) Käesolev leiutus käsitleb kihelist isoleeritud ehituselementi. Kihiliselt isoleeritud ehituselemendi ainulaadsus peitub puidu, heli- või soojaisolatsioonikihi polüstüreenplaadi Finnfoam ja polüuretaanliimi koostamises üheks tervikuks liimimise teel. Nii moodustub puitmajade või muude puitehitiste tarbeks väga kõrge efektiivsusega kaasaegsetele kõrgetele ja järjest kasvavatele nõuetele vastav ehitusmaterjal. Materjal lõppviimistletakse kuuma linaõliga vaakumimmutades, kusjuures õlile lisatakse UV-kaitset, värvipigmenti ja muid vajalikke soovitud aineid. Sellega saavutatakse aastakümneteks kaitstud naturaalne, inimese- ja loodussõbralik ehitusmaterjal.

(57) The present invention relates to a layered insulated construction element. The uniqueness of a construction element insulated in layers lies in the compilation of timber, the polystyrene Finnfoam thermal or acoustic insulation layer plate, and polyurethane glue, by gluing it together. This forms a highly effective construction material to cater for contemporary high and ever increasing demands for wooden houses or other buildings. It is finished highly effectively and very originally by way of hot linseed oil vacuum impregnation, where UV protection, colour pigment and other necessary desired substances are added to the linseed oil. Thus, ideally protected, natural, entirely human- and environment-friendly building material is achieved for many decades.

**EE 01280 U1**

EE 01281 U1



(19)  **EESTI VABARIIK**  
PATENDIAMET

(11) **EE 01281 U1**

(51) Int.Cl.  
*E05B 15/10 (2014.01)*  
*E05C 19/16 (2014.01)*

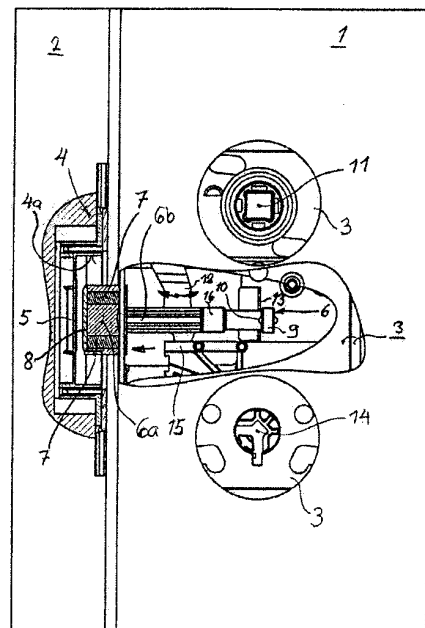
(12) **KASULIKU MUDELI KIRJELDUS**

(21) Registreerimistaotluse number:	<b>U201400008</b>	(73) Kasuliku mudeli omanik:	<b>Abloy Oy</b> <b>Wahlforssinkatu 20, 80100 Joensuu, FI</b>
(85) Rahvusvahelise taotluse siseriiklikku menetlusse esitamise kuupäev:	<b>13.02.2014</b>	(72) Kasuliku mudeli autorid:	<b>Lauri Kojola</b> <b>Urheilutie 25, 21270 Nousiainen, FI</b>
(86) Rahvusvahelise taotluse number:	<b>PCT/FI2012/050777</b>		<b>Toni Kivilähde</b> <b>Tukkipojantie 6 As 4, 24800 Salo, FI</b>
(86) Rahvusvahelise taotluse esitamise kuupäev:	<b>08.08.2012</b>	(74) Patendivolinik:	<b>Marit Meinberg</b> <b>Patendibüroo Käosaar &amp; Co OÜ</b> <b>Suur-Patarei 2, 10415 Tallinn, EE</b>
(30) Prioriteediandmed:	<b>16.08.2011</b> <b>FI 20115800</b>		
(24) Registreeringu kehtivuse alguse kuupäev:	<b>08.08.2012</b>		
(45) Kasuliku mudeli kirjelduse avaldamise kuupäev:	<b>15.01.2015</b>		

(54) **Ukselukkk müra summutava lukukeelega**

(57) Käesolev leiutus käsitleb müra summutava uksekeelega ukseelukku, mis hõlmab lukukorpust (3) lukukeelega (6), mis on enamasti valmistatud plastikust või muust kergest mittemagnetilisest materjalist ja millel on püsomagnetid (7), mis on kohandatud toimima koos magnetvahendiga (5) ukseraami vasturaual (4), et tõmmata välja lukukeel, mis asetseb osaliselt vasturauas (4), kui uks on suletud. Lukukorpus (3) hõlmab vähemalt üht töövõlli (11), millele on paigutatud vahend lukukeele (6) tagasi tõmbamiseks lukukorpusesse (3) ukse avamisel. Lukukorpusest (3) eenduv lukukeele (6) ots (3) hõlmab heli summutavat osa (8), mis on paigutatud lukukeelele (6) nii, et kui uks suletakse, põrkab lukukeel ukseraami vasturaua (4) vastu ning liigub mööda vasturauda (4) kuni lukukeel (6) jõuab vasturaua (4) avasse.

(57) The present invention relates to a door lock with a noise-dampening deadbolt arrangement, comprising a lock case (3) with a deadbolt (6) mainly made from plastic or some other lightweight non-magnetic material and having permanent magnet means (7) adapted to cooperate with magnet means (5) on a strike plate (4) on the door frame in order to pull the deadbolt out, to lie partly inside the strike plate (4) while the door is closed. The lock case (3) contains at least one operational shaft (11) on which means for retracting the deadbolt (6) into the lock case (3) are mountable to open the door. The end (6a) of the deadbolt (6) projecting from the lock case (3) is provided with a sound-dampening part (8) arranged on the deadbolt (6) so that it, when the door is being closed, hits the strike plate (4) on the door frame and slides along the strike plate (4) until the deadbolt (6) lies at the hole in the strike plate (4).



EE 01281 U1

EE 01282 U1

(11) **EE 01282 U1**

(51) Int.Cl.  
*F16L 3/00 (2014.01)*  
*F16L 3/04 (2014.01)*  
*H02G 3/22 (2014.01)*

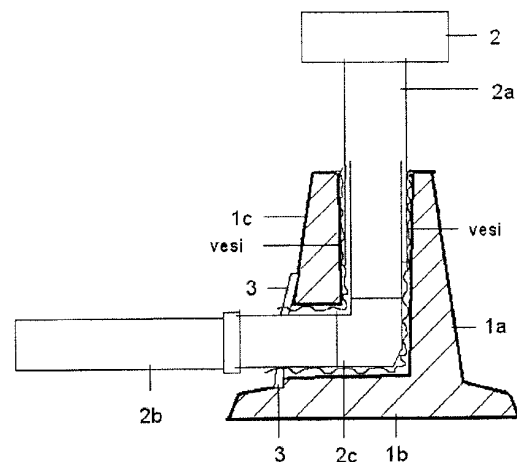
(12) **KASULIKU MUDELI KIRJELDUS**

(21) Registreerimistaotluse number: <b>U201400006</b>	(73) Kasuliku mudeli omanik:  <b>Indrek Tuulik</b> Toome tee 5-11, Loo alev, 74201 Harju maakond, EE
(22) Registreerimistaotluse esitamise kuupäev: <b>31.01.2014</b>	(72) Kasuliku mudeli autor:  <b>Indrek Tuulik</b> Toome tee 5-11, Loo alev, 74201 Harju maakond, EE
(24) Registreeringu kehtivuse alguse kuupäev: <b>31.01.2014</b>	(74) Patendivolinik:  <b>Raivo Koitel</b> Patendi- & Kaubamärgibüroo Koitel OÜ Tartu mnt 65, 10115 Tallinn, EE
(45) Kasuliku mudeli kirjelduse avaldamise kuupäev: <b>15.01.2015</b>	

(54) **Toetus maa-alusele tuulutustorule ja sinna paigaldatav tuulutustoru**

(57) Leiutis käsitleb toetust maa-alusele tuulutustorule. Toetus sisaldab betoonkeha ja betoonkeha sees olevat tuulutustoru. Betoonkeha ja tuulutustoru on teineteisest eraldatud. Betoonkeha sisaldab kahte erisugust mitmeosalise vormiga valatud betoonelementi. Tuulutustoru koosneb horisontaalsest ja vertikaalsest osast ja neid ühendavast põlvest. Betoonkeha betoonelementide vahel tekkivasse horisontaalavasse on sisestatud tihend.

(57) The invention relates to a support for an underground ventube. The support comprises a concrete body with a ventube placed into it. The concrete body and the ventube are separated from each other. The concrete body comprises two elements with different designs moulded with a multipart mould. The ventube consists of a horizontal part and a vertical part and a bend connecting these parts. A seal is inserted into the horizontal opening of the concrete body.

**EE 01282 U1**

**PZ1K. REGISTREERITUD KASULIKE MUDELITE  
ÕIGUSLIKU STAATUSE MUUDATUSED**

Teade avaldatakse "Kasuliku mudeli seaduse" paragrahvi 42 lõike 6 alusel.

Eesti Kasuliku Mudeli Lehe number	Registreeringu number	Rahvusvahelise patendiklassifikatsiooni indeks(id)	Avaldatud andmed kasuliku mudeli omaniku kohta	Uue omaniku andmed	Kood (WIPO ST. 17)
2012, 3	01109	E04B 1/10 E04B 2/02	OÜ Cocoon Construction Company Manniva küla, Jõelähtme vald 74217 Harju maakond, EE	OÜ Bauschmidt  Osmussaare tee 8, 13811 Tallinn, EE	PC1K

## MZ1K. KASULIKU MUDELI REGISTREERINGU KEHTIVUSE LÕPPEMINE

Teade avaldatakse "Kasuliku mudeli seaduse" paragrahvi 36 lõike 2<sup>1</sup> alusel.

Eesti Kasuliku Mudeli Lehe number	Registreeringu number	Rahvusvahelise patendiklassi- fikatsiooni indeks(id)	Registreeringu kehtivuse lõppemise kuupäev	Kood (WIPO ST. 17)
2011, 1	00982	A61K 8/00 A61K 8/97 A61K 8/98 A61Q 5/00 C11D 9/00	09.06.2014	MM1K
2011, 3	01038	E04H 17/14	29.06.2014	MM1K
2012, 1	01081	G06Q 30/00	09.06.2014	MM1K
2012, 2	01093	E01H 5/06 E01H 10/00	30.06.2014	MM1K
2012, 2	01094	E01H 5/06 E01H 10/00	30.06.2014	MM1K
2012, 3	01104	B32B 27/06 B32B 5/16 B32B 7/08 B32B 7/12 F16L 59/02	25.06.2014	MM1K
2013, 1	01137	A63B 23/12 A63B 23/14 A63B 21/06 A63B 21/062	09.06.2014	MM1K
2013, 3	01174	C10B 53/00 C10J 3/00 B09B 3/00 F23G 5/00	21.06.2014	MM1K
2013, 3	01175	C10J 3/00 C10J 3/54 C10B 53/00 F23G 5/00 B09B 3/00	21.06.2014	MM1K



**RZ1K. KASULIKU MUDELI REGISTREERINGUT  
PUUDUTAVAD MUUD TEATED****REGISTREERINGU KEHTIVUSE PIKENDAMINE**

Registreeringu number	Registreeringu kehtivuse lõppemise kuupäev
00758	28.12.2016
01109	26.01.2019

**LOENDID****FG1K. REGISTREERITUD KASULIKE MUDELITE  
SÜSTEMAATILINE LOEND**

Rahvusvahelise patendi- klassifikatsiooni indeks(id)	Registreeringu number	Registreerimistaotluse number
A47B 91/02	01277	U201400021
A47K 3/022	01278	U201400013
B08B 1/00	01279	U201400050
E04C 2/284	01280	U201400034
E05B 15/10	01281	U201400008
F16L 3/00	01282	U201400006

## AASTALOENDID 2014

### FG1K. REGISTREERITUD KASULIKE MUDELITE SÜSTEMAATILINE LOEND

(Avaldatud Eesti Kasuliku Mudeli Lehes nr 1-5, 2014)

Rahvusvahelise patendiklassifikatsiooni indeks(id)	Registreeringu number	Registreerimistaotluse number	Kasuliku Mudeli Lehe number, kus avaldati registreeringu andmete kande teade
--	-----------------------	-------------------------------	--

A01B 21/08	01245	U201400026	2014, 4	A47K 7/03	01266	U201400042	2014, 5
A01B 23/06	01245	U201400026	2014, 4	A61B 5/02	01267	U201300023	2014, 5
A01D 7/06	01261	U201300101	2014, 5	A61H 3/00	01268	U201400033	2014, 5
A01G 1/08	01246	U201300081	2014, 4	A61H 33/10	01250	U201200053	2014, 4
A01G 9/02	01200	U201200028	2014, 1	A61K 9/12	01204	U201200004	2014, 1
A01G 13/02	01246	U201300081	2014, 4	A61K 35/64	01201	U201100030	2014, 1
A01G 27/02	01200	U201200028	2014, 1	A61K 36/63	01217	U201100031	2014, 2
A01K 1/01	01223	U201300073	2014, 3	A61K 36/72	01217	U201100031	2014, 2
A01K 1/03	01223	U201300073	2014, 3	A61M 11/00	01217	U201100031	2014, 2
A01K 1/035	01223	U201300073	2014, 3	A61M 15/08	01217	U201100031	2014, 2
A23B 4/06	01247	U201300074	2014, 4	A62B 35/00	01269	U201300070	2014, 5
A23B 7/04	01262	U201300007	2014, 5	A63B 5/00	01230	U201300059	2014, 3
A23G 9/26	01263	U201400052	2014, 5	A63B 25/08	01230	U201300059	2014, 3
A23G 9/44	01263	U201400052	2014, 5	A63B 69/00	01269	U201300070	2014, 5
A23G 9/50	01263	U201400052	2014, 5	A63F 1/04	01251	U201300099	2014, 4
A23L 1/01	01247	U201300074	2014, 4	A63F 3/00	01251	U201300099	2014, 4
A23L 1/0528	01224	U201300042	2014, 3	A63F 3/04	01251	U201300099	2014, 4
A23L 1/076	01201	U201100030	2014, 1	B01D 3/14	01218	U201100081	2014, 2
A23L 1/105	01224	U201300042	2014, 3	B02C 2/00	01231	U201200071	2014, 3
A23L 3/36	01247	U201300074	2014, 4	B02C 21/02	01231	U201200071	2014, 3
A24D 3/02	01248	U201300069	2014, 4	B02C 23/02	01231	U201200071	2014, 3
A24D 3/04	01248	U201300069	2014, 4	B02C 25/00	01231	U201200071	2014, 3
A41D 19/00	01225	U201300046	2014, 3	B04B 5/00	01252	U201300091	2014, 4
A43B 23/30	01249	U201300096	2014, 4	B21G 3/00	01270	U201400020	2014, 5
A43C 13/00	01249	U201300096	2014, 4	B21G 3/12	01270	U201400020	2014, 5
A44C 27/00	01235	U201400009	2014, 3	B21G 3/28	01270	U201400020	2014, 5
A45B 1/04	01268	U201400033	2014, 5	B21K 1/56	01270	U201400020	2014, 5
A45C 11/00	01226	U201300088	2014, 3	B27C 5/00	01232	U201300072	2014, 3
A45C 11/20	01226	U201300088	2014, 3	B27M 1/08	01233	U201300061	2014, 3
A45C 15/06	01216	U201300040	2014, 2	B27M 3/00	01232	U201300072	2014, 3
A47B 3/06	01227	U201300095	2014, 3	B27M 3/04	01232	U201300072	2014, 3
A47B 47/00	01227	U201300095	2014, 3	B27M 3/04	01233	U201300061	2014, 3
A47B 57/14	01227	U201300095	2014, 3	B43K 23/004	01225	U201300046	2014, 3
A47B 61/00	01228	U201300076	2014, 3	B43K 23/012	01225	U201300046	2014, 3
A47B 67/00	01228	U201300076	2014, 3	B43L 13/08	01271	U201400036	2014, 5
A47B 67/04	01228	U201300076	2014, 3	B60C 25/02	01219	U201200012	2014, 2
A47B 88/14	01202	U201200058	2014, 1	B60D 1/52	01205	U201200072	2014, 1
A47F 5/10	01227	U201300095	2014, 3	B60P 1/00	01253	U201300077	2014, 4
A47G 19/22	01229	U201300067	2014, 3	B60P 1/28	01253	U201300077	2014, 4
A47G 21/00	01263	U201400052	2014, 5	B60P 3/00	01206	U201200074	2014, 1
A47H 1/18	01264	U201400022	2014, 5	B60R 11/06	01202	U201200058	2014, 1
A47H 1/19	01264	U201400022	2014, 5	B60S 3/00	01206	U201200074	2014, 1
A47J 37/06	01203	U201200031	2014, 1	B62B 1/04	01272	U201300006	2014, 5
A47J 37/07	01203	U201200031	2014, 1	B62B 13/18	01254	U201300028	2014, 4
A47J 43/28	01265	U201400002	2014, 5	B62B 13/18	01272	U201300006	2014, 5

Rahvusvahelise patendiklassifikatsiooni indeks(id)	Registreeringu number	Registreerimistaotluse number	Kasuliku Mudeli Lehe number, kus avaldati registreeringu andmete kande teade
--	-----------------------	-------------------------------	--

B62B 17/00	01272	U201300006	2014, 5	F16B 2/12	01227	U201300095	2014, 3
B62B 17/06	01254	U201300028	2014, 4	F16B 7/04	01227	U201300095	2014, 3
B62D 33/027	01253	U201300077	2014, 4	F21L 4/02	01239	U201300036	2014, 3
B62D 63/06	01253	U201300077	2014, 4	F21L 4/08	01275	U201400003	2014, 5
B65B 7/28	01234	U201300032	2014, 3	F21L 27/00	01275	U201400003	2014, 5
B65B 17/02	01255	U201400023	2014, 4	F21S 8/00	01239	U201300036	2014, 3
B65D 33/16	01234	U201300032	2014, 3	F21S 8/08	01214	U201200026	2014, 1
B65D 71/00	01255	U201400023	2014, 4	F21V 19/00	01214	U201200026	2014, 1
B65D 85/50	01247	U201300074	2014, 4	F21V 23/00	01216	U201300040	2014, 2
B65F 5/00	01273	U201400029	2014, 5	F21V 23/02	01239	U201300036	2014, 3
B65G 53/04	01273	U201400029	2014, 5	F21V 29/00	01214	U201200026	2014, 1
B65G 53/28	01220	U201200063	2014, 2	F21V 29/02	01239	U201300036	2014, 3
B65G 69/20	01210	U201300065	2014, 1	F21V 33/00	01216	U201300040	2014, 2
C01B 25/37	01207	U201200042	2014, 1	F21Y 101/02	01275	U201400003	2014, 5
C01B 25/45	01207	U201200042	2014, 1	F21Y 113/00	01275	U201400003	2014, 5
C02F 1/28	01208	U201200051	2014, 1	F23B 10/00	01215	U201300038	2014, 1
C02F 1/58	01208	U201200051	2014, 1	F23C 9/00	01212	U201300037	2014, 1
C02F 1/62	01208	U201200051	2014, 1	F23D 1/00	01212	U201300037	2014, 1
C09D 1/00	01207	U201200042	2014, 1	F23J 1/02	01210	U201300065	2014, 1
C09D 5/08	01207	U201200042	2014, 1	F23K 3/02	01212	U201300037	2014, 1
C09D 5/18	01207	U201200042	2014, 1	F23L 1/02	01215	U201300038	2014, 1
C09K 11/07	01209	U201300052	2014, 1	F23L 9/02	01215	U201300038	2014, 1
C09K 11/73	01209	U201300052	2014, 1	F23L 9/04	01215	U201300038	2014, 1
C09K 21/04	01207	U201200042	2014, 1	F24C 15/14	01213	U201300022	2014, 1
C10B 53/06	01210	U201300065	2014, 1	F24F 13/078	01214	U201200026	2014, 1
C10G 1/02	01218	U201100081	2014, 2	F27B 1/02	01215	U201300038	2014, 1
C10G 7/00	01218	U201100081	2014, 2	F27D 15/02	01210	U201300065	2014, 1
C10L 5/00	01220	U201200063	2014, 2	F28D 7/02	01221	U201300044	2014, 2
C10L 11/04	01203	U201200031	2014, 1	G01B 5/24	01271	U201400036	2014, 5
C10L 11/06	01203	U201200031	2014, 1	G01B 5/26	01271	U201400036	2014, 5
C11D 17/04	01266	U201400042	2014, 5	G01K 1/02	01250	U201200053	2014, 4
C22C 5/04	01235	U201400009	2014, 3	G01N 3/18	01222	U201300054	2014, 2
C23F 11/18	01207	U201200042	2014, 1	G01N 33/38	01222	U201300054	2014, 2
D03D 49/60	01236	U201300087	2014, 3	G01N 33/42	01222	U201300054	2014, 2
D03D 49/62	01236	U201300087	2014, 3	G03B 15/02	01239	U201300036	2014, 3
D03D 49/68	01236	U201300087	2014, 3	G06C 27/00	01242	U201300003	2014, 3
E04B 1/41	01211	U201300068	2014, 1	G06F 17/15	01240	U201300031	2014, 3
E04B 1/74	01237	U201200065	2014, 3	G06F 17/30	01241	U201300064	2014, 3
E04C 2/284	01237	U201200065	2014, 3	G06G 1/00	01242	U201300003	2014, 3
E04C 2/40	01238	U201300060	2014, 3	G06G 1/08	01242	U201300003	2014, 3
E04D 11/02	01237	U201200065	2014, 3	G06G 7/80	01242	U201300003	2014, 3
E04F 13/072	01238	U201300060	2014, 3	G06Q 10/00	01267	U201300023	2014, 5
E04F 13/10	01232	U201300072	2014, 3	G06Q 10/00	01276	U201100069	2014, 5
E04F 13/10	01233	U201300061	2014, 3	G06Q 20/00	01258	U201300071	2014, 4
E04F 15/02	01238	U201300060	2014, 3	G06Q 40/00	01258	U201300071	2014, 4
E04H 17/06	01246	U201300081	2014, 4	G06Q 40/08	01243	U201300062	2014, 3
E05D 7/02	01256	U201400007	2014, 4	G06Q 40/08	01244	U201300063	2014, 3
E05D 7/04	01256	U201400007	2014, 4	G08B 1/08	01275	U201400003	2014, 5
F01L 7/00	01257	U201300035	2014, 4	G08G 1/123	01276	U201100069	2014, 5
F01M 13/00	01274	U201300057	2014, 5	H04W 4/22	01267	U201300023	2014, 5
F01M 13/02	01274	U201300057	2014, 5	H04W 24/00	01276	U201100069	2014, 5
F02B 33/00	01257	U201300035	2014, 4	H04W 76/00	01259	U201300055	2014, 4
F02B 33/08	01257	U201300035	2014, 4	H04W 76/00	01260	U201300056	2014, 4
F02B 75/02	01274	U201300057	2014, 5	H05B 37/02	01250	U201200053	2014, 4
F04B 3/00	01257	U201300035	2014, 4				

**FG1K. REGISTREERITUD KASULIKE MUDELITE  
NUMBRILINE LOEND**

(Avaldatud Eesti Kasuliku Mudeli Lehes nr 1-5, 2014)

Regist-reeringu number	Registreeri-mistaotluse number	Rahvusvahelise patendiklassifi-katsiooni indeks(id)	Kasuliku Mudeli Lehe number, kus avaldati registree-riku andmete kande teade				
01200	U201200028	A01G 9/02	2014, 1	01218	U201100081	C10G 1/02	2014, 2
01200	U201200028	A01G 27/02	2014, 1	01218	U201100081	C10G 7/00	2014, 2
01201	U201100030	A23L 1/076	2014, 1	01219	U201200012	B60C 25/02	2014, 2
01201	U201100030	A61K 35/64	2014, 1	01220	U201200063	B65G 53/28	2014, 2
01202	U201200058	A47B 88/14	2014, 1	01220	U201200063	C10L 5/00	2014, 2
01202	U201200058	B60R 11/06	2014, 1	01221	U201300044	F28D 7/02	2014, 2
01203	U201200031	A47J 37/06	2014, 1	01222	U201300054	G01N 3/18	2014, 2
01203	U201200031	A47J 37/07	2014, 1	01222	U201300054	G01N 33/38	2014, 2
01203	U201200031	C10L 11/04	2014, 1	01222	U201300054	G01N 33/42	2014, 2
01203	U201200031	C10L 11/06	2014, 1	01223	U201300073	A01K 1/01	2014, 3
01204	U201200004	A61K 9/12	2014, 1	01223	U201300073	A01K 1/03	2014, 3
01205	U201200072	B60D 1/52	2014, 1	01223	U201300073	A01K 1/035	2014, 3
01206	U201200074	B60P 3/00	2014, 1	01224	U201300042	A23L 1/0528	2014, 3
01206	U201200074	B60S 3/00	2014, 1	01224	U201300042	A23L 1/105	2014, 3
01207	U201200042	C01B 25/37	2014, 1	01225	U201300046	A41D 19/00	2014, 3
01207	U201200042	C01B 25/45	2014, 1	01225	U201300046	B43K 23/004	2014, 3
01207	U201200042	C09D 1/00	2014, 1	01225	U201300046	B43K 23/012	2014, 3
01207	U201200042	C09D 5/08	2014, 1	01226	U201300088	A45C 11/00	2014, 3
01207	U201200042	C09D 5/18	2014, 1	01226	U201300088	A45C 11/20	2014, 3
01207	U201200042	C09K 21/04	2014, 1	01227	U201300095	A47B 3/06	2014, 3
01207	U201200042	C23F 11/18	2014, 1	01227	U201300095	A47B 47/00	2014, 3
01208	U201200051	C02F 1/28	2014, 1	01227	U201300095	A47B 57/14	2014, 3
01208	U201200051	C02F 1/58	2014, 1	01227	U201300095	A47F 5/10	2014, 3
01208	U201200051	C02F 1/62	2014, 1	01227	U201300095	F16B 2/12	2014, 3
01209	U201300052	C09K 11/07	2014, 1	01227	U201300095	F16B 7/04	2014, 3
01209	U201300052	C09K 11/73	2014, 1	01228	U201300076	A47B 61/00	2014, 3
01210	U201300065	B65G 69/20	2014, 1	01228	U201300076	A47B 67/00	2014, 3
01210	U201300065	C10B 53/06	2014, 1	01228	U201300076	A47B 67/04	2014, 3
01210	U201300065	F23J 1/02	2014, 1	01229	U201300067	A47G 19/22	2014, 3
01210	U201300065	F27D 15/02	2014, 1	01230	U201300059	A63B 5/00	2014, 3
01211	U201300068	E04B 1/41	2014, 1	01230	U201300059	A63B 25/08	2014, 3
01212	U201300037	F23C 9/00	2014, 1	01231	U201200071	B02C 2/00	2014, 3
01212	U201300037	F23D 1/00	2014, 1	01231	U201200071	B02C 21/02	2014, 3
01212	U201300037	F23K 3/02	2014, 1	01231	U201200071	B02C 23/02	2014, 3
01213	U201300022	F24C 15/14	2014, 1	01231	U201200071	B02C 25/00	2014, 3
01214	U201200026	F21S 8/08	2014, 1	01232	U201300072	B27C 5/00	2014, 3
01214	U201200026	F21V 19/00	2014, 1	01232	U201300072	B27M 3/00	2014, 3
01214	U201200026	F21V 29/00	2014, 1	01232	U201300072	B27M 3/04	2014, 3
01214	U201200026	F24F 13/078	2014, 1	01232	U201300072	E04F 13/10	2014, 3
01215	U201300038	F23B 10/00	2014, 1	01233	U201300061	B27M 1/08	2014, 3
01215	U201300038	F23L 1/02	2014, 1	01233	U201300061	B27M 3/04	2014, 3
01215	U201300038	F23L 9/02	2014, 1	01233	U201300061	E04F 13/10	2014, 3
01215	U201300038	F23L 9/04	2014, 1	01234	U201300032	B65B 7/28	2014, 3
01215	U201300038	F27B 1/02	2014, 1	01234	U201300032	B65D 33/16	2014, 3
01216	U201300040	A45C 15/06	2014, 2	01235	U201400009	A44C 27/00	2014, 3
01216	U201300040	F21V 23/00	2014, 2	01235	U201400009	C22C 5/04	2014, 3
01216	U201300040	F21V 33/00	2014, 2	01236	U201300087	D03D 49/60	2014, 3
01217	U201100031	A61K 36/63	2014, 2	01236	U201300087	D03D 49/62	2014, 3
01217	U201100031	A61K 36/72	2014, 2	01236	U201300087	D03D 49/68	2014, 3
01217	U201100031	A61M 11/00	2014, 2	01237	U201200065	E04B 1/74	2014, 3
01217	U201100031	A61M 15/08	2014, 2	01237	U201200065	E04C 2/284	2014, 3
01218	U201100081	B01D 3/14	2014, 2	01237	U201200065	E04D 11/02	2014, 3

Registreeringu number	Registreerimistaotluse number	Rahvusvahelise patendiklassifikatsiooni indeks(id)	Kasuliku Mudeli Lehe number, kus avaldati registreeringu andmete kande teade
-----------------------	-------------------------------	--	--

01238	U201300060	E04C 2/40	2014, 3	01257	U201300035	F02B 33/08	2014, 4
01238	U201300060	E04F 13/072	2014, 3	01257	U201300035	F04B 3/00	2014, 4
01238	U201300060	E04F 15/02	2014, 3	01258	U201300071	G06Q 20/00	2014, 4
01239	U201300036	F21L 4/02	2014, 3	01258	U201300071	G06Q 40/00	2014, 4
01239	U201300036	F21S 8/00	2014, 3	01259	U201300055	H04W 76/00	2014, 4
01239	U201300036	F21V 23/02	2014, 3	01260	U201300056	H04W 76/00	2014, 4
01239	U201300036	F21V 29/02	2014, 3	01261	U201300101	A01D 7/06	2014, 5
01239	U201300036	G03B 15/02	2014, 3	01262	U201300007	A23B 7/04	2014, 5
01240	U201300031	G06F 17/15	2014, 3	01263	U201400052	A23G 9/26	2014, 5
01241	U201300064	G06F 17/30	2014, 3	01263	U201400052	A23G 9/44	2014, 5
01242	U201300003	G06C 27/00	2014, 3	01263	U201400052	A23G 9/50	2014, 5
01242	U201300003	G06G 1/00	2014, 3	01263	U201400052	A47G 21/00	2014, 5
01242	U201300003	G06G 1/08	2014, 3	01264	U201400022	A47H 1/18	2014, 5
01242	U201300003	G06G 7/80	2014, 3	01264	U201400022	A47H 1/19	2014, 5
01243	U201300062	G06Q 40/08	2014, 3	01265	U201400002	A47J 43/28	2014, 5
01244	U201300063	G06Q 40/08	2014, 3	01266	U201400042	A47K 7/03	2014, 5
01245	U201400026	A01B 21/08	2014, 4	01266	U201400042	C11D 17/04	2014, 5
01245	U201400026	A01B 23/06	2014, 4	01267	U201300023	A61B 5/02	2014, 5
01246	U201300081	A01G 1/08	2014, 4	01267	U201300023	G06Q 10/00	2014, 5
01246	U201300081	A01G 13/02	2014, 4	01267	U201300023	H04W 4/22	2014, 5
01246	U201300081	E04H 17/06	2014, 4	01268	U201400033	A45B 1/04	2014, 5
01247	U201300074	A23B 4/06	2014, 4	01268	U201400033	A61H 3/00	2014, 5
01247	U201300074	A23L 1/01	2014, 4	01269	U201300070	A62B 35/00	2014, 5
01247	U201300074	A23L 3/36	2014, 4	01269	U201300070	A63B 69/00	2014, 5
01247	U201300074	B65D 85/50	2014, 4	01270	U201400020	B21G 3/00	2014, 5
01248	U201300069	A24D 3/02	2014, 4	01270	U201400020	B21G 3/12	2014, 5
01248	U201300069	A24D 3/04	2014, 4	01270	U201400020	B21G 3/28	2014, 5
01249	U201300096	A43B 23/30	2014, 4	01270	U201400020	B21K 1/56	2014, 5
01249	U201300096	A43C 13/00	2014, 4	01271	U201400036	B43L 13/08	2014, 5
01250	U201200053	A61H 33/10	2014, 4	01271	U201400036	G01B 5/24	2014, 5
01250	U201200053	G01K 1/02	2014, 4	01271	U201400036	G01B 5/26	2014, 5
01250	U201200053	H05B 37/02	2014, 4	01272	U201300006	B62B 1/04	2014, 5
01251	U201300099	A63F 1/04	2014, 4	01272	U201300006	B62B 13/18	2014, 5
01251	U201300099	A63F 3/00	2014, 4	01272	U201300006	B62B 17/00	2014, 5
01251	U201300099	A63F 3/04	2014, 4	01273	U201400029	B65F 5/00	2014, 5
01252	U201300091	B04B 5/00	2014, 4	01273	U201400029	B65G 53/04	2014, 5
01253	U201300077	B60P 1/00	2014, 4	01274	U201300057	F01M 13/00	2014, 5
01253	U201300077	B60P 1/28	2014, 4	01274	U201300057	F01M 13/02	2014, 5
01253	U201300077	B62D 33/027	2014, 4	01274	U201300057	F02B 75/02	2014, 5
01253	U201300077	B62D 63/06	2014, 4	01275	U201400003	F21L 4/08	2014, 5
01254	U201300028	B62B 13/18	2014, 4	01275	U201400003	F21L 27/00	2014, 5
01254	U201300028	B62B 17/06	2014, 4	01275	U201400003	F21Y 101/02	2014, 5
01255	U201400023	B65B 17/02	2014, 4	01275	U201400003	F21Y 113/00	2014, 5
01255	U201400023	B65D 71/00	2014, 4	01275	U201400003	G08B 1/08	2014, 5
01256	U201400007	E05D 7/02	2014, 4	01276	U201100069	G06Q 10/00	2014, 5
01256	U201400007	E05D 7/04	2014, 4	01276	U201100069	G08G 1/123	2014, 5
01257	U201300035	F01L 7/00	2014, 4	01276	U201100069	H04W 24/00	2014, 5
01257	U201300035	F02B 33/00	2014, 4				

**FG1K. KASULIKU MUDELI OMANIKE TÄHESTIKULINE LOEND**

(Avaldatud Eesti Kasuliku Mudeli Lehes nr 1-5, 2015)

Kasuliku mudeli omanik	Registreeringu number	Kasuliku Mudeli Lehe number, kus avaldati registreeringu andmete kande teade
Aaresild, Anton-Helger	01275	2014, 5
Aints, Märt	01265	2014, 5
AS Viljandi Aken ja Uks	01256	2014, 4
Baltic Trio OÜ	01253	2014, 4
Bio Mobitek OÜ	01215	2014, 1
Bio Mobitek OÜ	01221	2014, 2
Biolan Oy	01200	2014, 1
Bole OÜ	01232	2014, 3
Bole OÜ	01233	2014, 3
Chemihouse OÜ	01206	2014, 1
Digital Sputnik Lighting OÜ	01239	2014, 3
Docline OÜ	01267	2014, 5
Donskov, Juri	01269	2014, 5
E.L. Hooldustööd OÜ	01229	2014, 3
Ecosir Group Oy	01273	2014, 5
Eesti Energia Kaevandused AS	01276	2014, 5
Eesti Energia Õlitööstus AS	01218	2014, 2
ENTEK Engineering AS	01212	2014, 1
Ermas, Liivi	01249	2014, 4
GrillSeason OÜ	01203	2014, 1
Halling, Jaanus	01270	2014, 5
Havamaa, Silver	01241	2014, 3
Havamaa, Silver	01243	2014, 3
Havamaa, Silver	01244	2014, 3
Hunt, Mattias	01245	2014, 4
Ird, Erkki	01275	2014, 5
Ird, Vambo	01275	2014, 5
Jõgi, Priit	01246	2014, 4
Kaljuste, Avo	01262	2014, 5
Kampus, Jevgeni	01235	2014, 3
Kaplunov, Sergei	01216	2014, 2
Katepal Oy	01237	2014, 3
Kelk ja Ratas OÜ	01272	2014, 5
Kink, Rein	01252	2014, 4
Kivima, Kaio	01263	2014, 5
Konesko Autotarvik OÜ	01205	2014, 1
Kuusik, Ines	01275	2014, 5
Kuusik, Inga	01275	2014, 5
Kuusik, Ivar	01275	2014, 5
Kõiv, Tarmo	01261	2014, 5
LCF Holding OÜ	01238	2014, 3
Loik, Maria-Helena	01240	2014, 3
Lu Lu OÜ	01223	2014, 3
Lumifor OÜ	01209	2014, 1
Maasing, Mati	01213	2014, 1
Manni, Margit	01268	2014, 5
Mitkevics, Kirils	01247	2014, 4
Niitmets, Hanna	01254	2014, 4
Nordkalk Oy Ab	01208	2014, 1
Oatrim Finland Oy	01224	2014, 3
Obschestvo s Ogranichenoy Otvetstvenostyu "Polytechenergo"	01220	2014, 2
osaiühing Vihje	01219	2014, 2
Ots, Aidu	01228	2014, 3
OÜ Top Connect	01259	2014, 4

Kasuliku mudeli omanik	Registreeringu number	Kasuliku Mudeli Lehe number, kus avaldati registreeringu andmete kande teade
OÜ Top Connect	01260	2014, 4
OÜ Treisting	01234	2014, 3
OÜ Tulekel	01230	2014, 3
Pajupuu, Kadi	01236	2014, 3
Paroc Oy Ab	01237	2014, 3
Paroc Oy Ab	01255	2014, 4
Passer, Gerri	01268	2014, 5
Paukson, Aleksandr	01207	2014, 1
Philip Morris Products S.A.	01248	2014, 4
Progestica OÜ	01242	2014, 3
Promet, Lilian	01254	2014, 4
R-Group Finland Oy	01211	2014, 1
Repston OÜ	01227	2014, 3
Ristolainen, Valeri	01202	2014, 1
Sova, Hanna	01275	2014, 5
Ševtšenko, Jevgeni	01214	2014, 1
Tallinna Tehnikakõrgkool	01222	2014, 2
Tammets, Tiina	01251	2014, 4
Tan, Keye	01226	2014, 3
Telliskivi, Tarmo	01246	2014, 4
Teperik, Ivan	01266	2014, 5
Thatrion OÜ	01250	2014, 4
Thurlow, Vappu	01225	2014, 3
Toffus OÜ	01231	2014, 3
Tõru, Innar	01275	2014, 5
Uljas, Ulvar	01264	2014, 5
Uusen, Tarvi	01207	2014, 1
VKG Oil AS	01210	2014, 1
Vahi, Viivika	01271	2014, 5
Vassiljev, Georgi	01257	2014, 4
Vassiljev, Georgi	01274	2014, 5
Vipis OÜ	01201	2014, 1
Vipis OÜ	01204	2014, 1
Vipis OÜ	01217	2014, 2
Vitsut, Toomas	01258	2014, 4



**KB1K. KEHTIVATE KASULIKE MUDELITE NUMBRILINE LOEND  
SEISUGA 31.12.2014**

Kasuliku mudeli registreeringu number
--

00514	00716	00848	01003	01068	01126	01182	01231
00522	00720	00856	01004	01069	01127	01183	01232
00540	00721	00863	01010	01070	01129	01184	01233
00552	00723	00865	01012	01071	01130	01185	01234
00558	00725	00869	01013	01072	01131	01186	01235
00561	00726	00871	01014	01075	01132	01187	01236
00563	00727	00883	01015	01076	01133	01188	01237
00564	00732	00884	01017	01078	01134	01189	01238
00565	00733	00885	01019	01079	01135	01190	01239
00566	00737	00888	01021	01082	01136	01191	01240
00576	00738	00889	01022	01083	01138	01192	01241
00581	00739	00892	01025	01084	01139	01193	01242
00584	00740	00896	01026	01085	01140	01194	01243
00594	00744	00899	01027	01086	01141	01195	01244
00595	00747	00901	01028	01087	01142	01196	01245
00597	00758	00902	01029	01088	01143	01197	01246
00600	00759	00904	01030	01089	01144	01198	01247
00611	00760	00905	01031	01090	01145	01199	01248
00612	00761	00906	01032	01091	01146	01200	01249
00617	00763	00909	01033	01092	01147	01201	01250
00627	00764	00922	01034	01095	01148	01202	01251
00632	00771	00924	01035	01096	01149	01203	01252
00642	00776	00929	01036	01098	01150	01204	01253
00647	00777	00932	01037	01099	01151	01205	01254
00650	00778	00934	01039	01100	01152	01206	01255
00652	00779	00935	01040	01101	01153	01207	01256
00653	00783	00936	01041	01102	01154	01208	01257
00657	00784	00937	01042	01103	01155	01209	01258
00661	00787	00939	01043	01105	01156	01210	01259
00663	00788	00941	01044	01106	01157	01211	01260
00670	00789	00942	01045	01107	01158	01212	01261
00671	00790	00946	01046	01108	01159	01213	01262
00675	00792	00954	01047	01109	01160	01214	01263
00676	00794	00962	01048	01110	01161	01215	01264
00679	00798	00964	01049	01111	01162	01216	01265
00680	00801	00968	01052	01112	01163	01217	01266
00683	00802	00970	01053	01113	01164	01218	01267
00684	00803	00972	01054	01114	01165	01219	01268
00687	00812	00976	01056	01115	01166	01220	01269
00689	00824	00981	01057	01116	01169	01221	01270
00692	00826	00986	01058	01117	01170	01222	01271
00693	00829	00987	01059	01118	01171	01223	01272
00694	00831	00988	01060	01119	01172	01224	01273
00696	00832	00990	01061	01120	01173	01225	01274
00707	00833	00991	01063	01121	01176	01226	01275
00708	00837	00996	01064	01122	01177	01227	01276
00709	00841	00997	01065	01123	01179	01228	
00711	00846	00998	01066	01124	01180	01229	
00715	00847	01002	01067	01125	01181	01230	

## KASULIKU MUDELI JA MIKROLÜLITUSE TOPOLOOGIA ALASED ÕIGUSAKTID JA MUU INFO

### RIIKLIKUS PATENDIVOLINIKE REGISTRIS REGISTREERITUD PATENDIVOLINIKE NIMEKIRI (seisuga 9. jaanuar 2015)

Register on asutatud 1. septembril 2001. a Vabariigi Valitsuse 7. augusti 2001. a määrusega nr 271 "Riikliku patendivolinike registri asutamine ja registri pidamise põhimäärus" (RT I 2001, 70, 426) patendivoliniku seaduse § 21 alusel (RT I 2001, 27, 151).

#### TEGEVUSVALDKOND: LEIUTIS (PATENT, KASULIK MUDEL), MIKROLÜLITUSTE TOPOLOOGIA

<b>Kristiina AASNA</b>	<b>Patendibüroo Käosaar &amp; Co OÜ</b> Tähe 94, 50107 Tartu telefon: 738 3051 telefaks: 738 3055 e-post: info@kaosaar.ee http://www.kaosaar.ee võõrkeeled: inglise, vene	<b>Uno JÄÄGER</b>	<b>Inseneribüroo Uneko OÜ</b> Rüütli 51a, 80010 Pärnu telefon: 447 1021 telefaks: 447 1001 GSM: 515 1844 e-post: info@uneko.ee http://www.uneko.ee võõrkeeled: inglise, soome, vene
<b>Arno ANIJALG</b>	<b>Patendibüroo Ustervall OÜ</b> Kivi 21-6 51009 Tartu telefon: 744 1980 telefaks: 744 1785 e-post: anijalg@ustervall.ee http://www.ustervall.ee võõrkeeled: saksa, vene	<b>Sirje KAHU</b>	<b>Patendibüroo Ustervall OÜ</b> Kivi 21-6 51009 Tartu telefon: 744 1980 telefaks: 744 1785 e-post: skahu@ustervall.ee http://www.ustervall.ee võõrkeeled: inglise, vene
<b>Aivo ARULA</b>	<b>Patendibüroo Käosaar &amp; Co OÜ</b> Tähe 94 50107 Tartu telefon: 738 3051 telefaks: 738 3055 e-post: info@kaosaar.ee http://www.kaosaar.ee võõrkeeled: inglise, vene	<b>Lembit KALEV</b>	<b>Patendibüroo ROOSILLA OÜ</b> Järveotsa tee 39-61 13520 Tallinn telefon: 657 5381 telefaks: 657 5381 GSM: 511 9951 e-post: roosilla@roosilla.ee http://www.roosilla.ee võõrkeeled: inglise, vene
<b>Alla HÄMMALOV</b>	<b>INTELS Patendibüroo OÜ</b> Magasini 12 51005 Tartu telefon: 742 0401 telefaks: 742 0326 e-post: intels@intels.ee http://www.intels.ee võõrkeeled: inglise, poola, vene	<b>Anneli KAPP</b>	<b>Patendibüroo Käosaar &amp; Co OÜ</b> Tähe 94, 50107 Tartu telefon: 738 3051 telefaks: 738 3055 e-post: info@kaosaar.ee http://www.kaosaar.ee võõrkeeled: inglise, vene
<b>Juhan HÄMMALOV</b>	<b>INTELS Patendibüroo OÜ</b> Magasini 12 51005 Tartu telefon: 742 0401 telefaks: 742 0326 e-post: intels@intels.ee http://www.intels.ee võõrkeeled: inglise, saksa, vene	<b>Urmas KAULER</b>	<b>Patendibüroo TURVAJA OÜ</b> Liivalaia 22 10118 Tallinn telefon: 640 3109 telefaks: 640 3105 e-post: turvaja@turvaja.ee http://www.turvaja.ee võõrkeeled: inglise, vene, soome

<b>Urmes KERNU</b>	<b>AAA Patendibüroo OÜ</b> Tartu mnt 16 10117 Tallinn pk 3926, 10509 Tallinn telefon: 660 5910, 660 5911 telefaks: 660 5912 e-post: aaa@aaa.ee http://www.aaa.ee võõrkeeled: inglise, saksa, soome, vene	<b>Raivo MATSOO</b>	<b>RM Hirvela Patendibüroo OÜ</b> Endla 3, 10122 Tallinn telefon: 614 0816 telefaks: 614 0818 e-post: hirvela@hirvela.ee võõrkeeled: inglise, vene
<b>Ljubov KESSELMAN</b>	<b>OÜ Kesna</b> Tedre 77-52 10616 Tallinn telefon: 660 8068 telefaks: 660 8069 e-post: kesna@kesna.ee http://www.kesna.ee võõrkeeled: inglise, vene	<b>Marit MEINBERG</b>	<b>Patendibüroo Käosaar &amp; Co OÜ</b> Suur-Patarei 2 10415 Tallinn telefon: 637 9484 telefaks: 637 9485 e-post: info@kaosaar.ee http://www.kaosaar.ee võõrkeeled: inglise, vene
<b>Raivo KOITEL</b>	<b>Patendi- &amp; Kaubamärgibüroo Koitel OÜ</b> Tartu mnt 65 10115 Tallinn pk 1759, 10902 Tallinn telefon: 603 3260 telefaks: 603 3261 e-post: koitel@koitel.ee http://www.koitel.ee võõrkeeled: vene, inglise, soome	<b>Anniki MEISTER</b>	<b>KOPPEL patendibüroo OÜ</b> Roseni 10-151 10111 Tallinn telefon: 677 4136 677 4138 telefaks: 677 4138 e-post: info@koppelpb.com http://www.koppelpb.com võõrkeeled: inglise, saksa vene, soome
<b>Mart Enn KOPPEL</b>	<b>KOPPEL patendibüroo OÜ</b> Roseni 10-151 10111 Tallinn telefon: 677 4136 telefaks: 677 4138 e-post: info@koppelpb.com http://www.koppelpb.com võõrkeeled: inglise, vene, soome	<b>Elle MELLIK</b>	<b>AAA Patendibüroo OÜ</b> Tartu mnt 16 10117 Tallinn pk 3926, 10509 Tallinn telefon: 660 5910, 660 5911 telefaks: 660 5912 e-post: aaa@aaa.ee http://www.aaa.ee võõrkeeled: inglise, vene
<b>Jüri KÄOSAAR</b>	<b>Patendibüroo Käosaar &amp; Co OÜ</b> Tähe 94, 50107 Tartu telefon: 738 3051 telefaks: 738 3055 e-post: info@kaosaar.ee http://www.kaosaar.ee võõrkeeled: inglise, vene	<b>Lembit MITT</b>	<b>AAA Patendibüroo OÜ</b> Tartu mnt 16, 10117 Tallinn pk 3926, 10509 Tallinn telefon: 660 5910, 660 5911 telefaks: 660 5912 e-post: aaa@aaa.ee http://www.aaa.ee võõrkeeled: inglise, vene
<b>Reet MAASIKAMÄE</b>	<b>Patendibüroo Kaitsepurus OÜ</b> Mulla 4-3, 10611 Tallinn telefon: 673 9097, 566 75197 telefaks: 677 4844 e-post: purus@kaitsepurus.ee http://www.kaitsepurus.ee võõrkeeled: inglise, vene	<b>Ott MOORLAT</b>	<b>OÜ Moorlat &amp; Ko Patendibüroo</b> pk 4730, 13503 Tallinn telefon: 648 2085 telefaks: 654 2844 e-post: ott.moorlat@moorlat.ee http://www.moorlat.ee võõrkeeled: inglise, vene
<b>Leevi MARKUS</b>	<b>Patendibüroo Käosaar &amp; Co OÜ</b> Tähe 94, 50107 Tartu telefon: 738 3051 telefaks: 738 3055 e-post: info@kaosaar.ee http://www.kaosaar.ee võõrkeeled: inglise, vene	<b>Andres MUTT</b>	<b>LASVET Patendibüroo OÜ</b> Suurtiki 4a, 10133 Tallinn pk 3136, 10505 Tallinn telefon: 640 6600 telefaks: 640 6604 e-post: lasvet@lasvet.ee http://www.lasvet.ee võõrkeeled: vene, inglise

<b>Tõnu NELNAS</b>	<b>AAA Patendibüroo OÜ</b> Tartu mnt 16, 10117 Tallinn pk 3926, 10509 Tallinn telefon: 660 5910, 660 5911 telefaks: 660 5912 e-post: aaa@aaa.ee http://www.aaa.ee võõrkeeled: inglise, vene, soome	<b>Mikk PUTK</b>	<b>Sarap ja Putk Patendibüroo</b> Tõnismägi 3-2, 10119 Tallinn telefon: 53 039 088 telefaks: 660 3307 e-post: mikk.putk@patent.ee http://www.patent.ee Skype ID: mikkputk võõrkeeled: inglise, vene
<b>Piret NIIDAS</b>	<b>LASVET Patendibüroo OÜ</b> Suurtüki 4a, 10133 Tallinn pk 3136, 10505 Tallinn telefon: 640 6600 telefaks: 640 6604 e-post: lasvet@lasvet.ee http://www.lasvet.ee võõrkeeled: vene, saksa, inglise	<b>Kaie PUUR</b>	<b>Patendibüroo RestMark Metida OÜ</b> WTC Tallinn Ahtri 8, 10151 Tallinn <b>Patendibüroo RestMark Metida OÜ</b> Kompanii 1c, 51004 Tartu telefon: 655 9803 telefaks: 747 7059 e-post: kaie.puur@restmark.ee http://www.restmark.ee võõrkeeled: inglise, vene, saksa
<b>Jüri OLT</b>	<b>Danteks OÜ</b> Keskasula 21, Kuremaa 48445 Jõgevamaa telefon: 508 1671 telefaks: 730 2844 e-post: jyri@danteks.net http://www.danteks.net võõrkeeled: inglise, saksa, soome, vene	<b>Tarmo ROSMAN</b>	<b>Rosman ja Partnerid OÜ</b> pk 652, 12602 Tallinn telefon: 656 1450 telefaks: 656 1450 e-post: tarman@cc.ttu.ee võõrkeeled: saksa, inglise, ungari, vene
<b>Jaak OSTRAT</b>	<b>LASVET Patendibüroo OÜ</b> Suurtüki 4a, 10133 Tallinn pk 3136, 10505 Tallinn telefon: 640 6600 telefaks: 640 6604 e-post: lasvet@lasvet.ee http://www.lasvet.ee võõrkeeled: inglise, saksa, soome, vene	<b>Arvo SALUMÄE</b>	<b>OÜ Amende Patendibüroo</b> J. Köleri 8, 10150 Tallinn telefon: 648 6125 telefaks: 641 0174 e-post: amende@hot.ee võõrkeeled: inglise, saksa, soome, vene
<b>Tauno OTTO</b>	<b>Tallinna Tehnikaülikool</b> Ehitajate tee 5, 19086 Tallinn telefon: 620 3269 telefaks: 620 2020 e-post: tauno.otto@ttu.ee http://www.ttu.ee võõrkeeled: inglise, vene	<b>Margus SARAP</b>	<b>Sarap ja Putk Patendibüroo</b> Kompanii 1C 51004 Tartu telefon: 747 7058 telefaks: 747 7059 e-post: patent@patent.ee http://www.patent.ee võõrkeeled: inglise, vene
<b>Villu PAVELTS</b>	<b>LASVET Patendibüroo OÜ</b> Suurtüki 4a, 10133 Tallinn pk 3136, 10505 Tallinn telefon: 640 6600 telefaks: 640 6604 e-post: lasvet@lasvet.ee http://www.lasvet.ee võõrkeeled: inglise, soome, vene	<b>Tiina SIIM</b>	<b>LASVET Patendibüroo OÜ</b> Suurtüki 4a, 10133 Tallinn pk 3136, 10505 Tallinn telefon: 640 6600 telefaks: 640 6604 e-post: lasvet@lasvet.ee http://www.lasvet.ee võõrkeeled: inglise, vene
<b>Riho PIKKOR</b>	<b>Patendibüroo TURVAJA OÜ</b> Liivalaia 22 10118 Tallinn telefon: 640 3109 telefaks: 640 3105 e-post: turvaja@turvaja.ee http://www.turvaja.ee võõrkeeled: inglise, saksa, vene	<b>Harald TEHVER</b>	<b>Patendibüroo TURVAJA OÜ</b> Liivalaia 22 10118 Tallinn telefon: 640 3109 telefaks: 640 3105 e-post: turvaja@turvaja.ee http://www.turvaja.ee võõrkeeled: inglise, saksa, vene

<b>Jürgen TOOME</b>	<b>LASVET Patendibüroo OÜ</b> Suurtüki 4a, 10133 Tallinn pk 3136, 10505 Tallinn telefon: 640 6600 telefaks: 640 6604 e-post: lasvet@lasvet.ee <a href="http://www.lasvet.ee">http://www.lasvet.ee</a> võõrkeeled: inglise, vene	<b>Arvi UUKIVI</b>	<b>Patendibüroo Kaitsepurus OÜ</b> Mulla 4-3, 10611 Tallinn telefon: 673 9097, 566 75197 566 75198 telefaks: 677 4844 e-post: purus@kaitsepurus.ee <a href="http://www.kaitsepurus.ee">http://www.kaitsepurus.ee</a> võõrkeeled: vene, inglise
<b>Olga TREUFELDT</b>	<b>Patendibüroo TURVAJA OÜ</b> Liivalaia 22 10118 Tallinn telefon: 640 3109 telefaks: 640 3105 e-post: turvaja@turvaja.ee <a href="http://www.turvaja.ee">http://www.turvaja.ee</a> võõrkeeled: inglise, vene	<b>Juta-Maris UUSTALU</b>	<b>OÜ Amende Patendibüroo</b> J. Köleri 8 10150 Tallinn telefon: 648 6125 telefaks: 641 0174 e-post: amende@hot.ee võõrkeeled: inglise, vene
<b>Enn URGAS</b>	<b>Patendibüroo TURVAJA OÜ</b> Liivalaia 22 10118 Tallinn telefon: 640 3109 telefaks: 640 3105 e-post: turvaja@turvaja.ee <a href="http://www.turvaja.ee">http://www.turvaja.ee</a> võõrkeeled: inglise, vene	<b>Janno ÄNILINE</b>	<b>Patendi- &amp; Kaubamärgibüroo Koitel OÜ</b> Tartu mnt 65 10115 Tallinn pk 1759, 10902 Tallinn telefon: 603 3260 telefaks: 603 3261 e-post: koitel@koitel.ee <a href="http://www.koitel.ee">http://www.koitel.ee</a> võõrkeeled: inglise, soome, vene

**LIST OF PATENT ATTORNEYS, REGISTERED IN  
THE ESTONIAN STATE REGISTER OF PATENT ATTORNEYS**  
(by 9 January 2015)

Register is established on September 1<sup>st</sup> 2001

**FIELD OF ACTIVITY: INVENTION (PATENT, UTILITY MODEL), INTEGRATED CIRCUITS**

<b>Kristiina AASNA</b>	<b>Patent Agency Käosaar &amp; Co</b> Tähe Str. 94 50107 Tartu, Estonia Phone: +372 738 3051 Fax: +372 738 3055 E-mail: info@kaosaar.ee Http://www.kaosaar.ee English, Russian, Estonian	<b>Uno JÄÄGER</b>	<b>Inseneribüroo Uneko Ltd.</b> Rüütli 51a 80010 Pärnu, Estonia Phone: +372 447 1021 Fax: +372 447 1001 GSM: +372 515 1844 E-mail: info@uneko.ee Http://www.uneko.ee English, Finnish, Russian, Estonian
<b>Arno ANIJALG</b>	<b>Patendibüroo Ustervall OÜ</b> Kivi 21-6 51009 Tartu, Estonia Phone: +372 744 1980 Fax: +372 744 1785 E-mail: anijalg@ustervall.ee Http://www.ustervall.ee German, Russian, Estonian	<b>Sirje KAHU</b>	<b>Patendibüroo Ustervall OÜ</b> Kivi 21-6 51009 Tartu, Estonia Phone: +372 744 1980 Fax: +372 744 1785 E-mail: skahu@ustervall.ee Http://www.ustervall.ee English, Russian, Estonian
<b>Aivo ARULA</b>	<b>Patent Agency Käosaar &amp; Co</b> Tähe Str. 94 50107 Tartu, Estonia Phone: +372 738 3051 Fax: +372 738 3055 E-mail: info@kaosaar.ee Http://www.kaosaar.ee English, Russian, Estonian	<b>Lembit KALEV</b>	<b>Patent Bureau ROOSILLA Ltd.</b> Järveotsa Road 39-61 13520 Tallinn, Estonia Phone: +372 657 5381 Fax: +372 657 5381 GSM: +372 511 9951 E-mail: roosilla@roosilla.ee Http://www.roosilla.ee English, Russian, Estonian
<b>Alla HÄMMALOV</b>	<b>INTELS Patent and Trademark Agency</b> Magasini 12 51005 Tartu, Estonia Phone: +372 742 0401 Fax: +372 742 0326 E-mail: intels@intels.ee Http://www.intels.ee English, Polish, Russian, Estonian	<b>Anneli KAPP</b>	<b>Patent Agency Käosaar &amp; Co</b> Tähe Str. 94 50107 Tartu, Estonia Phone: +372 738 3051 Fax: +372 738 3055 E-mail: info@kaosaar.ee Http://www.kaosaar.ee English, Russian, Estonian
<b>Juhan HÄMMALOV</b>	<b>INTELS Patent and Trademark Agency</b> Magasini 12 51005 Tartu, Estonia Phone: +372 742 0401 Fax: +372 742 0326 E-mail: intels@intels.ee Http://www.intels.ee English, German, Russian, Estonian	<b>Urmas KAULER</b>	<b>Patendibüroo TURVAJA OÜ</b> Liivalaia 22 10118 Tallinn, Estonia Phone: +372 640 3109 Fax: +372 640 3105 E-mail: turvaja@turvaja.ee Http://www.turvaja.ee English, Russian, Finnish, Estonian

- Urmast KERNU**      **AAA Legal Services**  
Tartu Road 16  
10117 Tallinn, Estonia  
P.O. Box 3926  
10509 Tallinn, Estonia  
Phone: +372 660 5910  
          +372 660 5911  
Fax: +372 660 5912  
E-mail: aaa@aaa.ee  
Http://www.aaa.ee  
English, German, Finnish,  
Russian, Estonian
- Ljubov KESSELMAN**      **Kesna Ltd.**  
Tedre Str. 77-52  
10616 Tallinn, Estonia  
Phone: +372 660 8068  
Fax: +372 660 8069  
E-mail: kesna@kesna.ee  
Http://www.kesna.ee  
English, Russian, Estonian
- Mart Enn KOPPEL**      **KOPPEL patendibüroo OÜ**  
Roseni 10-151  
10111 Tallinn, Estonia  
Phone: +372 677 4136  
Fax: +372 677 4138  
E-mail: info@koppelpb.com  
Http://www.koppelpb.com  
English, Russian, Finnish,  
Estonian
- Raivo KOITEL**      **Patent & Trademark Agency  
Koitel**  
Tartu Road 65  
10115 Tallinn, Estonia  
P.O. Box 1759  
10902 Tallinn, Estonia  
Phone: +372 603 3260  
Fax: +372 603 3261  
E-mail: koitel@koitel.ee  
Http://www.koitel.ee  
Russian, English, Finnish,  
Estonian
- Jüri KÄOSAAR**      **Patent Agency Käosaar & Co**  
Tähe Str. 94  
50107 Tartu, Estonia  
Phone: +372 738 3051  
Fax: +372 738 3055  
E-mail: info@kaosaar.ee  
Http://www.kaosaar.ee  
English, Russian, Estonian
- Reet MAASIKAMÄE**      **Patent Bureau Kaitsepurus**  
Mulla Str. 4-3  
10611 Tallinn, Estonia  
Phone: +372 673 9097  
          +372 566 75197  
Fax: +372 677 4844  
E-mail: purus@kaitsepurus.ee  
Http://www.kaitsepurus.ee  
English, Russian, Estonian
- Leevi MARKUS**      **Patent Agency Käosaar & Co**  
Tähe Str. 94  
50107 Tartu, Estonia  
Phone: +372 738 3051  
Fax: +372 738 3055  
E-mail: info@kaosaar.ee  
Http://www.kaosaar.ee  
English, Russian, Estonian
- Raivo MATSOO**      **RM Hirvela Patent Bureau  
Ltd**  
Endla 3, 10122 Tallinn, Estonia  
Phone: +372 614 0816  
Fax: +372 614 0818  
E-mail: hirvela@hirvela.ee  
English, Russian, Estonian
- Marit MEINBERG**      **Patent Agency Käosaar & Co**  
Suur-Patarei 2  
10415 Tallinn, Estonia  
Phone: +372 637 9484  
Fax: +372 637 9485  
E-mail: info@kaosaar.ee  
Http://www.kaosaar.ee  
English, Russian, Estonian
- Anniki MEISTER**      **KOPPEL patendibüroo OÜ**  
Roseni 10-151  
10111 Tallinn, Estonia  
Phone: +372 677 4136  
          +372 5399 7106  
Fax: +372 677 4138  
E-mail: info@koppelpb.com  
Http://www.koppelpb.com  
English, German, Russian,  
Finnish, Estonian
- Elle MELLIK**      **AAA Legal Services**  
Tartu Road 16  
10117 Tallinn, Estonia  
P.O. Box 3926  
10509 Tallinn, Estonia  
Phone: +372 660 5910  
          +372 660 5911  
Fax: +372 660 5912  
E-mail: aaa@aaa.ee  
Http://www.aaa.ee  
English, Russian, Estonian
- Lembit MITT**      **AAA Legal Services**  
Tartu Road 16  
10117 Tallinn, Estonia  
P.O. Box 3926  
10509 Tallinn, Estonia  
Phone: +372 660 5910  
          +372 660 5911  
Fax: +372 660 5912  
E-mail: aaa@aaa.ee  
Http://www.aaa.ee  
English, Russian, Estonian

<b>Ott MOORLAT</b>	<p><b>Moorlat &amp; Co Ltd. Patent Bureau</b> P.O. Box 4730 13503 Tallinn, Estonia Phone: +372 648 2085 Fax: +372 654 2844 E-mail: ott.moorlat@moorlat.ee Http://www.moorlat.ee English, Russian, Estonian</p>	<b>Tauno OTTO</b>	<p><b>Tallinn University of Technology</b> Ehitajate tee 5 19086 Tallinn, Estonia Phone: +372 620 3269 Fax: +372 620 2020 E-mail: tauno.otto@ttu.ee Http://www.ttu.ee English, Russian, Estonian</p>
<b>Andres MUTT</b>	<p><b>Lasvet Ltd.</b> P.O. Box 3136 10505 Tallinn, Estonia Phone: +372 640 6600 Fax: +372 640 6604 E-mail: lasvet@lasvet.ee Http://www.lasvet.ee Russian, English, Estonian</p>	<b>Villu PAVELTS</b>	<p><b>Lasvet Ltd.</b> P.O. Box 3136 10505 Tallinn, Estonia Phone: +372 640 6600 Fax: +372 640 6604 E-mail: lasvet@lasvet.ee Http://www.lasvet.ee English, Finnish, Russian, Estonian</p>
<b>Tõnu NELSAS</b>	<p><b>AAA Legal Services</b> Tartu Road 16 10117 Tallinn, Estonia P.O. Box 3926 10509 Tallinn, Estonia Phone: +372 660 5910 +372 660 5911 Fax: +372 660 5912 E-mail: aaa@aaa.ee Http://www.aaa.ee English, Russian, Finnish, Estonian</p>	<b>Riho PIKKOR</b>	<p><b>Patendibüroo TURVAJA OÜ</b> Liivalaia 22 10118 Tallinn, Estonia Phone: +372 640 3109 Fax: +372 640 3105 E-mail: turvaja@turvaja.ee Http://www.turvaja.ee English, German, Russian, Estonian</p>
<b>Piret NIIDAS</b>	<p><b>Lasvet Ltd.</b> P.O. Box 3136 10505 Tallinn, Estonia Phone: +372 640 6600 Fax: +372 640 6604 E-mail: lasvet@lasvet.ee Http://www.lasvet.ee Russian, German, English, Estonian</p>	<b>Mikk PUTK</b>	<p><b>Sarap ja Putk Patendibüroo</b> Tõnismägi 3-2 10119 Tallinn, Estonia Phone: +372 53 039 088 Fax: +372 660 3307 E-mail: mikk.putk@patent.ee Http://www.patent.ee Skype ID: mikkputk English, Russian, Estonian</p>
<b>Jüri OLT</b>	<p><b>Danteks OÜ</b> Keskasula 21, Kuremaa 48445 Jõgevamaa, Estonia Phone: +372 508 1671 Fax: +372 730 2844 E-mail: jyri@danteks.net Http://www.danteks.net English, German, Finnish, Russian, Estonian</p>	<b>Kaie PUUR</b>	<p><b>Patendibüroo RestMark Metida OÜ</b> WTC Tallinn Ahtri 8 10151 Tallinn, Estonia <b>Patendibüroo RestMark Metida OÜ</b> Kompanii 1c 51004 Tartu, Estonia Phone: +372 655 9803 Fax: +372 747 7059 E-mail: kaie.puur@restmark.ee Http://www.restmark.ee English, Russian, German, Estonian</p>
<b>Jaak OSTRAT</b>	<p><b>Lasvet Ltd.</b> P.O. Box 3136 10505 Tallinn, Estonia Phone: +372 640 6600 Fax: +372 640 6604 E-mail: lasvet@lasvet.ee Http://www.lasvet.ee English, German, Finnish, Russian, Estonian</p>	<b>Tarmo ROSMAN</b>	<p><b>Rosman and Partners Ltd.</b> P.O. Box 652 12602 Tallinn, Estonia Phone: +372 656 1450 Fax: +372 656 1450 E-mail: tarman@cc.ttu.ee German, English, Hungarian, Russian, Estonian</p>



<b>Arvo SALUMÄE</b>	<b>AMENDE Patent Agency Ltd.</b> J. Köleri 8, 10150 Tallinn, Estonia Phone: +372 648 6125 Fax: +372 641 0174 E-mail: amende@hot.ee English, German, Finnish, Russian, Estonian	<b>Enn URGAS</b>	<b>Patendibüroo TURVAJA OÜ</b> Liivalaia 22 10118 Tallinn, Estonia Phone: +372 640 3109 Fax: +372 640 3105 E-mail: turvaja@turvaja.ee Http://www.turvaja.ee English, Russian, Estonian
<b>Margus SARAP</b>	<b>Sarap ja Putk Patendibüroo</b> Kompanii 1C 51004 Tartu, Estonia Phone: +372 747 7058 Fax: +372 747 7059 E-mail: patent@patent.ee Http://www.patent.ee English, Russian, Estonian	<b>Arvi UUKIVI</b>	<b>Patent Bureau Kaitsepurus</b> Mulla Str. 4-3 10611 Tallinn, Estonia Phone: +372 673 9097 +372 566 75197 +372 566 75198 Fax: +372 677 4844 E-mail: purus@kaitsepurus.ee Http://www.kaitsepurus.ee Russian, English, Estonian
<b>Tiina SIIM</b>	<b>Lasvet Ltd.</b> P.O. Box 3136 10505 Tallinn, Estonia Phone: +372 640 6600 Fax: +372 640 6604 E-mail: lasvet@lasvet.ee Http://www.lasvet.ee English, Russian, Estonian	<b>Juta-Maris UUSTALU</b>	<b>AMENDE Patent Agency Ltd.</b> J. Köleri 8, 10150 Tallinn, Estonia Phone: +372 648 6125 Fax: +372 641 0174 E-mail: amende@hot.ee English, Russian, Estonian
<b>Harald TEHVER</b>	<b>Patendibüroo TURVAJA OÜ</b> Liivalaia 22 10118 Tallinn, Estonia Phone: +372 640 3109 Fax: +372 640 3105 E-mail: turvaja@turvaja.ee Http://www.turvaja.ee English, German, Russian, Estonian	<b>Janno ÄNILINE</b>	<b>Patent &amp; Trademark Agency</b> <b>Koitel</b> Tartu Road 65 10115 Tallinn, Estonia P.O. Box 1759 10902 Tallinn, Estonia Phone: +372 603 3260 Fax: +372 603 3261 E-mail: koitel@koitel.ee Http://www.koitel.ee English, Finnish, Russian, Estonian
<b>Jürgen TOOME</b>	<b>Lasvet Ltd.</b> P.O. Box 3136 10505 Tallinn, Estonia Phone: +372 640 6600 Fax: +372 640 6604 E-mail: lasvet@lasvet.ee Http://www.lasvet.ee English, Russian, Estonian		
<b>Olga TREUFELDT</b>	<b>Patendibüroo TURVAJA OÜ</b> Liivalaia 22 10118 Tallinn, Estonia Phone: +372 640 3109 Fax: +372 640 3105 E-mail: turvaja@turvaja.ee Http://www.turvaja.ee English, Russian, Estonian		