

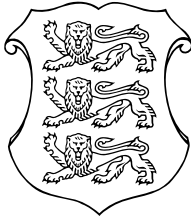
EESTI VABARIIK

# 100 EESTI PATENDILEHT



PATENDIAMETI AMETLIK VÄLJAANNE

4  
2011  
TALLINN



ISSN 1406-0485

EESTI VABARIIK

# PATENDILEHT

## EESTI

**PATENDIAMETI  
AMETLIK VÄLJAANNE**

**XVII aastakäik**

**Käesolevas numbris  
esitatud andmed  
loetakse avaldatuks  
15. augustil 2011. a.**

**4**  
**2011**  
AUGUST  
TALLINN

Eesti Patendilehte antakse välja patendiseaduse (jõustunud 23.05.1994) alusel.  
The Estonian Patent Gazette is the official publication of the Estonian Patent Office.  
Published under Patent Law of the Republic of Estonia (Coming into force 23 May 1994).  
Date of publication of the data presented in this issue - 15 August 2011.

Patendiameti  
infoosakond  
Toompuiestee 7  
15041 Tallinn  
Tel 627 7907  
Faks 627 7943  
E-post Info@epa.ee

The Information Department  
of the Estonian Patent Office  
Toompuiestee 7  
15041 Tallinn, ESTONIA  
Phone +372 627 7907  
Fax +372 627 7943  
E-mail Info@epa.ee

Levitaja

Patendiinfo keskus  
Olevimägi 8/10  
10123 Tallinn  
Tel 641 1248  
Faks 641 1018  
E-post patent@patentlib.ee

Distributor

Estonian Patent Information Centre  
Olevimägi 8/10  
10123 Tallinn, ESTONIA  
Phone +372 641 1248  
Fax +372 641 1018  
E-mail patent@patentlib.ee

**SISUKORD**

Bibliograafiliste andmete identifitseerimise rahvusvahelised numberkoodid (INID-koodid) . . . . .	5
Riikide, teiste ühenduste ja valitsustevaheliste organisatsioonide koodid . . . . .	6
<b>I. EESTI PATENDID . . . . .</b>	<b>7</b>
BA1A. Avaldatud patenditaotlused . . . . .	7
BB2A. Avaldatud rahvusvaheliste taotluste patendinõudluse tõlked . . . . .	-
FG4A. Väljaantud patendid . . . . .	10
GB1A. Avaldatud patenditaotluste õigusliku staatuse muudatused . . . . .	45
HZ1A. Avaldatud patenditaotluste andmete parandused ja muudatused . . . . .	46
LD4A. Muudatused patentides . . . . .	-
TZ4A. Registreeringu andmete parandused ja muudatused . . . . .	49
PZ4A. Patentide õigusliku staatuse muudatused . . . . .	50
MZ4A. Patentide kehtivuse lõppemine . . . . .	51
<b>II. EUROOPA PATENDID . . . . .</b>	<b>54</b>
BB2A. Avaldatud Euroopa patenditaotluste patendinõudluse tõlked . . . . .	-
FG4A. Eestis kehtivate Euroopa patentide patendikirjelduse tõlked . . . . .	54
HH2A/HH4A. Euroopa patenditaotluste ja Eestis kehtivate Euroopa patentide patendikirjelduse tõlgete parandused . . . . .	-
LD4A. Muudatused Euroopa patentides . . . . .	98
TZ4A. Registreeringu andmete parandused ja muudatused . . . . .	99
PZ4A. Euroopa patentide õigusliku staatuse muudatused . . . . .	100
MZ4A. Euroopa patentide kehtivuse lõppemine . . . . .	101
<b>III. MEDITSIINITOODETE JA TAIME- KAITSETOODETE TÄIENDAV KAITSE . . . . .</b>	<b>106</b>
AA1Y. Täiendava kaitse taotlused . . . . .	106

**CONTENTS**

Internationally Agreed Numbers for the Identification of Data (INID Codes) . . . . .	5
List of Codes of States, Other Entities and Intergovernmental Organizations . . . . .	6
<b>I. ESTONIAN PATENTS . . . . .</b>	<b>7</b>
BA1A. Published Patent Applications . . . . .	7
BB2A. Translations of the Patent Claims of Published International Applications . . . . .	-
FG4A. Granted Patents . . . . .	10
GB1A. Changes in the Legal Status of Published Patent Applications . . . . .	45
HZ1A. Corrections and Amendments to the Data Concerning Published Patent Applications . . . . .	46
LD4A. Amendments to Patents . . . . .	-
TZ4A. Corrections and Amendments to Registration Data . . . . .	49
PZ4A. Changes in the Legal Status of Patents . . . . .	50
MZ4A. Expiry of the Term of Patent Validity . . . . .	51
<b>II. EUROPEAN PATENTS . . . . .</b>	<b>54</b>
BB2A. Translations of the Claims of Published European Patent Applications . . . . .	-
FG4A. Translations of the Specifications of European Patents Valid in Estonia . . . . .	54
HH2A/HH4A. Corrections of the European Patent Applications and Translations of the Specifications of European Patents Valid in Estonia . . . . .	-
LD4A. Amendments to European Patents . . . . .	98
TZ4A. Corrections and Amendments to Registration Data . . . . .	99
PZ4A. Changes in the Legal Status of European Patents . . . . .	100
MZ4A. Expiry of the term of Validity of European Patents . . . . .	101
<b>III. SUPPLEMENTARY PROTECTION OF MEDICINAL PRODUCTS AND PLANT PROTECTION PRODUCTS . . . . .</b>	<b>106</b>
AA1Y. Applications for Supplementary Protection . . . . .	106

FG1Y. Täiendava kaitse andmine . . . . .	107	FG1Y. Grant of Supplementary Protection . . . . .	107
FC1Y. Tagasilükatud täiendava kaitse taotlused . . . . .	-	FC1Y. Refused Applications for Supplementary Protection . . . . .	-
MZ1Y. Täiendava kaitse kehtivuse lõppemine . . . . .	-	MZ1Y. Expiry of the term of Validity of Supplementary Protection . . . . .	-
MC1Y. Täiendava kaitse tühistamine . . . . .	-	MC1Y. Annulment of Supplementary Protection . . . . .	-
<b>IV. LITSENTSID JA PANDID . . . . .</b>	<b>-</b>	<b>IV. LICENCES AND PAWNS . . . . .</b>	<b>-</b>
QB4A/QB1Y. Litsentside registreerimine . . . . .	-	QB4A/QB1Y. Registering of Licences . . . . .	-
RC4A/RC1Y. Pandi registreerimine . . . . .	-	RC4A/RC1Y. Registering of Pawning . . . . .	-
<b>V. LOENDID . . . . .</b>	<b>108</b>	<b>V. LISTS . . . . .</b>	<b>108</b>
BA1A. Avaldatud patenditaotluste süstemaatiline loend . . . . .	108	BA1A. Systematic List of Published Patent Applications . . . . .	108
FG4A. Väljaantud patentide süstemaatiline loend .	108	FG4A. Systematic List of Granted Patents . . . . .	108
FG4A. Väljaantud patentide patenditaotluste numbriline loend . . . . .	108	FG4A. Numerical List of the Patent Applications of Granted Patents . . . . .	108
BB2A. Avaldatud rahvusvaheliste taotluste patendinõudluse tõlgete numbriline loend . . . . .	-	BB2A. Numerical List of the Translations of the Patent Claims of Published International Applications . . . . .	-
BB2A. Avaldatud Euroopa patenditaotluste patendinõudluse tõlgete numbriline loend . . . . .	-	BB2A. Numerical List of the Translations of the Claims of Published European Patent Applications . . . . .	-
FG4A. Eestis kehtivate Euroopa patentide süstemaatiline loend . . . . .	109	FG4A. Systematic List of European Patents Valid in Estonia . . . . .	109
FG4A. Eestis kehtivate Euroopa patentide numbriline loend . . . . .	111	FG4A. Numerical List of European Patents Valid in Estonia . . . . .	111
FG4A. Eestis kehtivate Euroopa patentide patendi- kirjelduse tõlgete numbriline loend . . . . .	112	FG4A. Numerical List of the Translations of the Specifications of European Patents Valid in Estonia . . . . .	112
AA1Y. Täiendava kaitse taotluste numbriline loend . . . . .	113	AA1Y. Numerical List of Supplementary Protection Applications . . . . .	113
FG1Y. Täiendava kaitse tunnistuste numbriline loend . . . . .	113	FG1Y. Numerical List of Supplementary Protection Certificates . . . . .	113
AA1Y. Tagasilükatud täiendava kaitse taotluste numbriline loend . . . . .	-	AA1Y. Numerical List of Refused Applications for Supplementary Protection . . . . .	-
<b>VI. PATENDIALASED ÕIGUSAKTID JA MUU INFO . . . . .</b>	<b>114</b>	<b>VI. LEGAL ACTS AND INFORMATION .</b>	<b>114</b>
Riiklikus patendivolinike registris registreeritud patendivolinike nimekiri . . . . .	114	List of Patent Attorneys, Registered in the Estonian State Register of Patent Attorneys . . . . .	117
Patendikirja duplikaadi väljaandmine . . . . .	-	Issue of the Copy of the Letters Patent . . . . .	-

**BIBLIOGRAAFILISTE ANDMETE  
IDENTIFITSEERIMISE RAHVUSVAHELISED  
NUMBERKOODI  
WIPO Standard ST. 9**

**INTERNATIONALLY AGREED NUMBERS FOR  
THE IDENTIFICATION OF DATA  
(INID CODES)  
WIPO Standard ST. 9**

- |   |   |
|---|---|
| (10) Registreeringu number  | (10) Registration number  |
| (11) Dokumendi number   | (11) Number of the document   |
| (12) Dokumendi liik   | (12) Kind of the document   |
| (19) Dokumendi väljaandnud asutuse nimetus  | (19) Name of the office publishing the document   |
| (21) Patenditaotluse number   | (21) Application number   |
| (22) Patenditaotluse esitamise kuupäev  | (22) Date of filing of the application  |
| (23) Patendiseaduse § 8 lõikes 3 nimetatud teabe avalikustamise kuupäev   | (23) Date of making available to the public of the information provided in § 8(3) of the Patent Act   |
| (24) Patendi kehtivuse alguse kuupäev   | (24) Date of the beginning of validity of the patent  |
| (30) Prioriteediandmed (kuupäev, riigi või rahvusvahelise organisatsiooni kood, taotluse number)                                      | (30) Priority data (date, code identifying the State or international organization, application number)   |
| (43) Patenditaotluse avaldamise kuupäev   | (43) Date of publication of the patent application  |
| (45) Patendikirjelduse avaldamise kuupäev   | (45) Date of publication of the specification   |
| (48) Muudetud patenditaotluse või patendikirjelduse avaldamise kuupäev  | (48) Date of issuance of the corrected patent application or specification  |
| (51) Rahvusvahelise patendiklassifikatsiooni indeks(id)   | (51) Symbol of the International Patent Classification  |
| (54) Leiutise nimetus   | (54) Title of the invention   |
| (57) Leiutise olemuse lühikokkuvõte   | (57) Abstract   |
| (60) Leiutise olemust muutvate varasema patenditaotluse paranduste ja täienduste esitamise kuupäev ja varasema patenditaotluse number | (60) Filing date of the amendments and corrections to the previous patent application which alter the subject matter of the invention and number of the previous patent application |
| (62) Varasema patenditaotluse, millest patenditaotlus on eraldatud, esitamise kuupäev ja number                                       | (62) Filing date and number of the earlier patent application from which patent application has been divided up   |
| (66) Varasema, jätkatud taotluse esitamise kuupäev ja number  | (66) Filing date and number of the earlier, continued patent application  |
| (68) Aluspatendi number   | (68) Number of the basic patent   |
| (71) Patenditaotleja  | (71) Applicant  |
| (72) Leiutise autor   | (72) Inventor   |
| (73) Patendiomanik  | (73) Owner  |
| (74) Patendivolnik või ühine esindaja   | (74) Patent attorney or common representative   |
| (83) Bioloogilise aine, sealhulgas mikroorganismi tüve deponeerimise andmed   | (83) Data of the deposit of a biological material, including microorganism strain   |
| (85) Rahvusvahelise patenditaotluse siseriiklikku menetlusse esitamise kuupäev  | (85) Date of entry into the national phase for the international patent application   |
| (86) PCT taotluse esitamise andmed (rahvusvahelise esitamise kuupäev, taotluse number)  | (86) Filing data of the PCT application (international filing date, application number)   |
| (92) Meditsiini- või taimekaitsetoote registreerimist tõendava dokumendi number ja väljaandmise kuupäev                               | (92) For an SPC, number and date of the authorization to place the product on the market  |
| (94) Täiendava kaitse kehtivuse lõppemise kuupäev   | (94) Calculated date of expiry of the SPC or the duration of the SPC  |
| (95) Meditsiini- või taimekaitsetoote nimetus   | (95) Name of the product in respect of which the SPC has been applied for or granted  |
| (96) Euroopa patenditaotluse andmed (esitamise kuupäev, number)   | (96) Filing data of the European patent application (date of filing, application number)  |
| (97) Euroopa patendi andmed (väljaandmisest teatamise kuupäev, number)  | (97) Data of the European patent (date of mention of the grant of the patent, patent number)  |

**RIIKIDE, TEISTE ÜHENDUSTE JA VALITSUSTEVÄHELISTE  
ORGANISATSIOONIDE KOODID**

AD	Andorra	EA	Euraasia Patendiorgani-	KE	Kenya	QA	Katar
AE	Araabia		satsioon (EAPO)	KG	Kõrgõzstan	RO	Rumeenia
	Ühendemiraadid	EC	Ecuador	KH	Kambodža	RS	Serbia
AF	Afganistan	EE	Eesti	KI	Kiribati	RU	Venemaa
AG	Antigua ja Barbuda	EG	Egiptus	KM	Komoorid	RW	Rwanda
AI	Anguilla	EH	Lääne-Sahara	KN	Saint Kitts ja Nevis	SA	Saudi Araabia
AL	Albaania	EM	Siseturu Ühtlustamise	KP	Põhja-Korea	SB	Saalomoni Saared
AM	Armeenia		Amet (kaubamärgid ja	KR	Lõuna-Korea	SC	Seišellid
AO	Angola		tööstusdisainilahen-	KW	Kuveit	SD	Sudaan
AP	Aafrika Regionaalne		dused) (OHIM)	KY	Kaimanisaared	SE	Rootsi
	Tööstusomandi Orga-	EP	Euroopa	KZ	Kasahstan	SG	Singapur
	nisatsioon (ARIPO)		Patendiamet (EPO)	LA	Laos	SH	Saint Helena, Ascension
AR	Argentina	ER	Eritrea	LB	Liibanon		ja Tristan da Cunha
AS	Ameerika Samoa	ES	Hispaania	LC	Saint Lucia	SI	Sloveenia
AT	Austria	ET	Etiopia	LI	Liechtenstein	SK	Slovakkia
AU	Austraalia	FI	Soome	LK	Sri Lanka	SL	Sierra Leone
AW	Aruba	FJ	Fidži	LR	Libeeria	SM	San Marino
AZ	Aserbaidžaan	FK	Falklandi (Malviini)	LS	Lesotho	SN	Senegal
BA	Bosnia ja Hertsegoviina		saared	LT	Leedu	SO	Somaalia
BB	Barbados	FM	Mikroneesia	LU	Luksemburg	SR	Suriname
BD	Bangladesh	FO	Fääri saared	LV	Läti	ST	São Tomé ja Príncipe
BE	Belgia	FR	Prantsusmaa	LY	Liibüa	SV	El Salvador
BF	Burkina Faso	GA	Gabon	MA	Maroko	SX	Sint Maarten (Hollandi
BG	Bulgaaria	GB	Ühendkuningriik	MC	Monaco		osa)
BH	Bahrein		(Suurbritannia)	MD	Moldova	SY	Süüria
BI	Burundi	GC	Pärsia Lahe	ME	Montenegro	SZ	Svaasimaa
BJ	Benin		Koostöönõukogu	MG	Madagaskar	TC	Turks ja Caicos
BM	Bermuda	GD	Grenada	MH	Marshalli Saared	TD	Tšaad
BN	Brunei	GE	Gruusia	MK	Makedoonia	TG	Togo
BO	Boliivia	GG	Guernsey	ML	Mali	TH	Tai
BQ	Bonaire, Saint	GH	Ghana	MM	Myanmar (Birma)	TJ	Tadžikistan
	Eustatius ja Saba	GI	Gibraltar	MN	Mongoolia	TM	Türkmenistan
BR	Brasiilia	GL	Gröönimaa	MO	Macao	TN	Tuneesia
BS	Bahama	GM	Gambia	MP	Põhja-Mariaanid	TO	Tonga
BT	Bhutan	GN	Guinea	MR	Mauritaania	TL	Ida-Timor
BV	Bouvet' saar	GQ	Ekvatoriaal-Guinea	MS	Montserrat	TR	Türgi
BW	Botswana	GR	Kreeka	MT	Malta	TT	Trinidad ja Tobago
BX	Beneluxi Kaubamärgi-	GS	Lõuna-Georgia ja	MU	Mauritius	TV	Tuvalu
	amet (BBM) ja Beneluxi		Lõuna-Sandwichi	MV	Maldiivid	TW	Taiwan (Hiina provints)
	Tööstusdisainilahendus-		saared	MW	Malawi	TZ	Tansaania
	te Amet (BBDM)	GT	Guatemala	MX	Mehhiko	UA	Ukraina
BY	Valgevene	GW	Guinea-Bissau	MY	Malaisia	UG	Uganda
BZ	Belize	GY	Guyana	MZ	Mosambiik	US	Ameerika
CA	Kanada	HK	Hongkong	NA	Namiibia		Ühendriigid
CF	Kesk-Aafrika Vabariik	HN	Honduras	NE	Niger	UY	Uruguay
CG	Kongo	HR	Horvaatia	NG	Nigeeria	UZ	Usbekistan
CH	Šveits	HT	Haiti	NI	Nicaragua	VA	Vatikan (Püha Tool)
CI	Côte d'Ivoire	HU	Ungari	NL	Holland	VC	Saint Vincent ja
CK	Cooki saared	IB	Maailma	NO	Norra		Grenadiinid
CL	Tšiili		Intellektuaalomandi	NP	Nepal	VE	Venezuela
CM	Kamerun		Organisatsiooni (WIPO)	NR	Nauru	VG	Neitsisaared
CN	Hiina		Rahvusvaheline Büroo	NZ	Uus-Meremaa	VN	Vietnam
CO	Kolumbia	ID	Indoneesia	OA	Aafrika Intellektuaal-	VU	Vanuatu
CR	Costa Rica	IE	Ir		omandi Organisatsioon	WO	Maailma
CU	Kuuba	IL	Iisrael		(OAPI)		Intellektuaalomandi
CV	Cabo Verde	IM	Man'i saar	OM	Omaan		Organisatsioon (WIPO)
CW	Curaçao	IN	India	PA	Panama		(Rahvusvaheline Büroo)
CY	Küpros	IQ	Iraak	PE	Peruu	WS	Samoa
CZ	Tšehhi	IR	Iraan	PG	Paapua Uus-Guinea	YE	Jeemen
DE	Saksamaa	IS	Island	PH	Filipiinid	ZA	Lõuna-Aafrika Vabariik
DJ	Djibouti	IT	Itaalia	PK	Pakistan	ZM	Sambia
DK	Taani	JE	Jersey	PL	Poola	ZR	Zaire
DM	Dominica	JM	Jamaica	PT	Portugal	ZW	Zimbabwe
DO	Dominikaani Vabariik	JO	Jordania	PW	Belau		
DZ	Alžeeria	JP	Jaapan	PY	Paraguay		

## I OSA EESTI PATENDID

### BA1A. AVALDATUD PATENDITAOTLUSED

Teade avaldatakse "Patendiseaduse" § 24 lõike 6 alusel.

Teates avaldatud andmed (leiutise nimetus, taotleja ja autori andmed), samuti "Patendiseaduse" § 24 lõike 1 kohaselt avaldatud patenditaotluse dokumendid avaldatakse patenditaotleja esitatud redaktsioonis (majandusministri 29. detsembri 1998. a määrusega nr 50 kehtestatud "Patenditaotluse avaldamise korra" punkt 18 (RTL 1999, 10, 117)).

- |  |   |
|--|---|
| <p>(51) <b>A01K 5/00 (2010.01)</b>                      (11) <b>200900093 A</b><br/>           (22) 18.12.2009<br/>           (21) P200900093<br/>           (71) Mark Lutšin<br/>                 Pae 56-16, 13620 Tallinn, EE<br/>                 Nelli Vakhterova<br/>                 Pae 56-16, 13620 Tallinn, EE<br/>           (72) Mark Lutšin<br/>                 Pae 56-16, 13620 Tallinn, EE<br/>                 Nelli Vakhterova<br/>                 Pae 56-16, 13620 Tallinn, EE<br/>           (74) Ljubov Kesselman<br/>                 OÜ Kesna, Tedre 77-52, 10616 Tallinn, EE<br/>           (54) Meetod ja seade loomade treenimiseks nende<br/>                 söötmise ajal</p> <hr/> <p>(51) <b>A61K 9/127 (2011.01)</b>                      (11) <b>201100028 A</b><br/> <b>A61K 8/14 (2011.01)</b><br/> <b>A61P 35/00 (2011.01)</b><br/>           (22) 11.04.2000<br/>           (21) P201100028<br/>           (30) 13.04.1999, IT, RM99A000220<br/>           (62) 11.04.2000, P200100518<br/>           (71) Sigma-Tau Industrie Farmaceutiche Riunite S.p.A.<br/>                 Viale Shakespeare, 47, I-00144 Rome, IT<br/>           (72) Claudio Pisano<br/>                 Via San Michele, 30, I-04011 Aprilia, IT<br/>                 Maria Ornella Tinti<br/>                 Via Ernesto Basile, 82, I-00182 Rome, IT<br/>                 Mosè Santaniello<br/>                 Via dei Giardini, 15, I-00048 Nettuno, IT<br/>                 Luciana Critelli<br/>                 Via Don Luigi Sturzo, 22, I-00040 Pomezia, IT<br/>                 Giovanni Salvatori<br/>                 Via Giuseppe Perego, 47, I-00144 Rome, IT<br/>           (74) Arno Anijalg<br/>                 Patendibüroo Ustervall OÜ,<br/>                 Kivi 21-6, 51009 Tartu, EE<br/>           (54) L-karnitiini või alkanooül-L-karnitiinide estrite<br/>                 kasutamine katioonsete lipiididena farmakoloogiliselt<br/>                 aktiivsete komponentide intratsellulaarseks<br/>                 kohalettoimetamiseks</p> <hr/> <p>(51) <b>A61K 31/505 (2011.01)</b>                      (11) <b>201100025 A</b><br/> <b>A61K 31/517 (2011.01)</b><br/> <b>A61K 31/5377 (2011.01)</b></p> | <p><b>C07D 401/00 (2011.01)</b><br/>           (22) 08.02.2000<br/>           (21) P201100025<br/>           (30) 10.02.1999, EP, 99400305.1<br/>           (62) 08.02.2000, P200100409<br/>           (71) AstraZeneca AB<br/>                 SE-151 85 Södertälje, SE<br/>           (72) Laurent François André Hennequin<br/>                 Z.I. La Pompelle, Boîte postale 1050,<br/>                 F-51689 Reims Cedex 2, FR<br/>                 Patrick Ple<br/>                 Z.I. La Pompelle, Boîte postale 1050,<br/>                 F-51689 Reims Cedex 2, FR<br/>                 Elaine Sophie Elizabeth Stokes<br/>                 Mereside, Alderley Park, Macclesfield,<br/>                 Cheshire SK10 4TG, GB<br/>                 Darren Mckerrecher<br/>                 Mereside, Alderley Park, Macclesfield,<br/>                 Cheshire SK10 4TG, GB<br/>           (74) Tõnu Nelsas<br/>                 AAA Patendibüroo OÜ,<br/>                 Tartu mnt 16, 10117 Tallinn, EE<br/>           (54) Kinasoliini derivaadid angiogeneesi inhibiitoritena ja<br/>                 nende kasutamine</p> <hr/> <p>(51) <b>B01D 39/00 (2011.01)</b>                      (11) <b>200900094 A</b><br/>           (22) 21.12.2009<br/>           (21) P200900094<br/>           (71) Osauhing Bioconsult<br/>                 Rohuneeme tee 12, Haabneeme alevik, Viimsi vald,<br/>                 74001 Harju maakond, EE<br/>           (72) Vitali Chipizubov<br/>                 ul. Rešetnikova, d. 3, kv. 6, 196105 Peterburi, RU<br/>                 Priit Post<br/>                 Mereranna tee 2-36, Viimsi vald,<br/>                 74001 Harju maakond, EE<br/>                 3. autori andmeid ei avalikustata<br/>                 Toomas Kaevand<br/>                 Graniidi 26-6, 10413 Tallinn, EE<br/>           (74) Tõnu Nelsas<br/>                 AAA Patendibüroo OÜ,<br/>                 Tartu mnt 16, 10117 Tallinn, EE<br/>           (54) Filtermaterjal hüdrofiilsete ainete eraldamiseks<br/>                 mitmesuguste hüdrofoobsete vedelike või gaaside<br/>                 keskkonnast ja meetod selle valmistamiseks</p> |
|--|---|



- (51) **B44C 7/02 (2010.01)** (11) **201000001 A**  
**E04B 9/30 (2010.01)**  
**E04F 13/07 (2010.01)**  
 (22) 05.01.2010  
 (21) P201000001  
 (71) Arthur Vaher  
 Pargi 6-11, Tabivere alevik, Tabivere vald,  
 49127 Jõgeva maakond, EE  
 (72) Arthur Vaher  
 Pargi 6-11, Tabivere alevik, Tabivere vald,  
 49127 Jõgeva maakond, EE  
 (54) Kattematerjaliga pingutataval ja riputataval viisil  
 kandva raamistiku abil kaetud horisontaalne ja  
 vertikaalne ruumi pind ning pinna katmise meetod

- (51) **C07H 19/06 (2011.01)** (11) **201100023 A**  
**A61K 31/7072 (2011.01)**  
**A61K 45/06 (2011.01)**  
**A61K 31/20 (2011.01)**  
 (22) 29.04.2002  
 (21) P201100023  
 (30) 30.04.2001, EP, 01110608.5  
 03.05.2001, US, 60/288090  
 18.10.2001, EP, 01124879.6  
 22.10.2001, US, 60/330429  
 (62) 29.04.2002, P200300536  
 (71) Trommsdorff GmbH & Co. KG Arzneimittel  
 Trommsdorffstrasse 2-6, 52475 Alsdorf, DE  
 (72) Rudy Susilo  
 Peterstrasse 14A, 50999 Köln, DE  
 (74) Tõnu Nelsas  
 AAA Patendibüroo OÜ,  
 Tartu mnt 16, 10117 Tallinn, EE  
 (54) Ravimite kombinatsioon, mis sisaldab rasvhapet ja  
 uridiini ühendit, ja selle kasutamine

- (51) **C10J 3/00 (2011.01)** (11) **201000083 A**  
 (22) 09.12.2010  
 (21) P201000083  
 (30) 18.12.2009, FI, 20096362  
 (71) Vapo Oy  
 Yrjönkatu 44, 40100 Jyväskylä, FI  
 (72) Mikko Kara  
 Lamminjärventie 29, 02880 Veikkola, FI  
 Mika Timonen  
 Pesäpolku 6, 40420 Jyväskylä, FI  
 (74) Riho Pikkor  
 Patendibüroo Turvaja OÜ,  
 Liivalaia 22, 10118 Tallinn, EE  
 (54) Meetod kütuse tootmiseks kõrgtemperatuursetes  
 gaasistamiseadmes

- (51) **C10L 5/06 (2011.01)** (11) **200900092 A**  
**C10L 5/44 (2011.01)**  
**C10J 3/44 (2011.01)**  
**F02B 43/08 (2011.01)**  
 (22) 15.12.2009  
 (21) P200900092

- (71) Vambola Ird  
 Pärna 10-5, 50604 Tartu, EE  
 Ivar Kuusik  
 Pärna 10-5, 50604 Tartu, EE  
 Inga Kuusik  
 Pärna 10-5, 50604 Tartu, EE  
 Hanna Sova  
 Tähe 1-25, 51010 Tartu, EE  
 (72) Vambola Ird  
 Pärna 10-5, 50604 Tartu, EE  
 Ivar Kuusik  
 Pärna 10-5, 50604 Tartu, EE  
 Inga Kuusik  
 Pärna 10-5, 50604 Tartu, EE  
 Hanna Sova  
 Tähe 1-25, 51010 Tartu, EE  
 (74) Vambola Ird  
 (54) Küttegaanulite tootmise meetod biotoorme asukohas

- (51) **E02D 5/28 (2010.01)** (11) **200900091 A**  
**E02D 5/30 (2010.01)**  
**E02D 5/34 (2010.01)**  
**E02D 5/66 (2010.01)**  
**E02D 29/12 (2010.01)**  
 (22) 09.12.2009  
 (21) P200900091  
 (23) 21.02.2009  
 (71) Tallinna Tehnikakõrgkool  
 Pärnu mnt 62, 10135 Tallinn, EE  
 (72) Aivars Alt  
 Uusaru põik 1-2, Saue, 76505 Harju maakond, EE  
 (74) Raivo Koitel  
 Patendi- & Kaubamärgibüroo Koitel OÜ,  
 Tartu mnt 65, 10115 Tallinn, EE  
 (54) Abivahend silindrilise või tüvikoonuselise betoon-  
 konstruktsiooni sarrustamiseks

- (51) **F41A 3/78 (2011.01)** (11) **201000086 A**  
**F41A 5/00 (2011.01)**  
**F41A 25/00 (2011.01)**  
 (22) 17.12.2010  
 (21) P201000086  
 (66) 18.12.2009, U200900124  
 (71) Rein Kink  
 Videviku 33-12, 10139 Tallinn, EE  
 (72) Rein Kink  
 Videviku 33-12, 10139 Tallinn, EE  
 (74) Reet Maasikamäe  
 Patendibüroo Kaitsepurus OÜ,  
 Mulla 4-3, 10611 Tallinn, EE  
 (54) Vähesese tagasilöögiga laskerelv

- (51) **F42B 6/02 (2011.01)** (11) **200900088 A**  
**F42B 6/04 (2011.01)**  
 (22) 02.12.2009  
 (21) P200900088  
 (71) Zigmontas Strepaitis  
 Vikerlase 13-247, 13616 Tallinn, EE

- |   |   |
|---|---|
| <p>Kristin Nestor-Alviste<br/>Mobile 22, Aespa küla, Kohila,<br/>79705 Rapla maakond, EE<br/>Anu Uusmaa<br/>Härjapea 17, 10320 Tallinn, EE</p> <p>(72) Zigmontas Strepaitis<br/>Vikerlase 13-247, 13616 Tallinn, EE<br/>Kristin Nestor-Alviste<br/>Mobile 22, Aespa küla, Kohila,<br/>79705 Rapla maakond, EE<br/>Anu Uusmaa<br/>Härjapea 17, 10320 Tallinn, EE</p> <p>(74) Tõnu Nelsas<br/>AAA Patendibüroo OÜ,<br/>Tartu mnt 16, 10117 Tallinn, EE</p> <p>(54) Meetod liimpuidust vibunoolte valmistamiseks</p> | <p>(51) <b>H03B 5/08 (2010.01)</b>                      <b>(11) 200900096 A</b><br/><b>H01Q 9/28 (2010.01)</b><br/><b>H01Q 1/38 (2010.01)</b><br/><b>H01Q 17/00 (2010.01)</b></p> <p>(22) 30.12.2009<br/>(21) P200900096<br/>(71) Cemmed OÜ<br/>Estonia pst 7, 10143 Tallinn, EE</p> <p>(72) Alexander Gordeychuk<br/>Vassili saar 6. liin 17-20, 199004 Sankt-Peterburg,<br/>RU<br/>Alexey Seledtsov<br/>Radištševi 8-6, 191014 Sankt-Peterburg, RU</p> <p>(74) Raivo Koitel<br/>Patendi- &amp; Kaubamärgibüroo Koitel OÜ,<br/>Tartu mnt 65, 10115 Tallinn, EE</p> <p>(54) Kiirgurelemendiga millimeeterlainete transistor-<br/>generaator</p> |
|---|---|
- 
- |  |  |
|--|--|
| <p>(51) <b>G06F 17/30 (2011.01)</b>                      <b>(11) 200900095 A</b><br/><b>G06F 19/00 (2011.01)</b><br/><b>G06Q 50/00 (2011.01)</b><br/><b>H04M 1/00 (2011.01)</b></p> <p>(22) 29.12.2009<br/>(21) P200900095<br/>(71) OÜ Arstlik Perenõuandla<br/>Suur-Ameerika 18A, 10122 Tallinn, EE</p> <p>(72) Tiit Laja<br/>Emmaste küla, Emmaste vald, 92001 Hiiu maakond,<br/>EE<br/>Imre Rammul<br/>Taludevahe 19, 13516 Tallinn, EE<br/>Patrick Rang<br/>Vabaduse pst 54A, 11615 Tallinn, EE<br/>Tanel Mätlik<br/>Sarapuu tee 9-1, Karla küla, Rae vald,<br/>75326 Harju maakond, EE<br/>Küllli Friedemann<br/>Tubala küla, Pühalepa vald, 92311 Hiiu maakond,<br/>EE<br/>Erki Koldits<br/>Terase 7-25, 10125 Tallinn, EE</p> <p>(74) Mikk Putk<br/>Sarap ja Partnerid Patendibüroo, Soo 46,<br/>10414 Tallinn, EE</p> <p>(54) Elektrooniline süsteem ja meetod sotsiaal- ja<br/>tervishoiunõustamiseks</p> |  |
|--|--|
-

## **FG4A. VÄLJAANTUD PATENDID**

### **Patendid nr 05437 kuni 05468**

Teade avaldatakse "Patendiseaduse" § 35 lõike 8 alusel.

EE 05437 B1

(11) **EE 05437 B1**

(51) Int.Cl.  
A01N 43/90 (2011.01)  
B27K 3/34 (2011.01)  
C09D 5/14 (2011.01)  
C08K 5/3477 (2011.01)

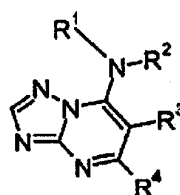
(12) **PATENDIKIRJELDUS**

(21) Patenditaotluse number: <b>P200300538</b>	(73) Patendiomanik:  <b>Lanxess Deutschland GmbH</b> <b>51369 Leverkusen, DE</b>
(85) Rahvusvahelise patenditaotluse siseriiklikku menetluse esitamise kuupäev: <b>04.12.2003</b>	(72) Leiutise autorid:  <b>Rainer Bruns</b> <b>Walter-Flex-Str. 26, 51373 Leverkusen, DE</b>
(86) Rahvusvahelise patenditaotluse number: <b>PCT/EP02/04965</b>	<b>Martin Kugler</b> <b>Am Kloster 47, 42799 Leichlingen, DE</b>
(86) Rahvusvahelise patenditaotluse esitamise kuupäev: <b>06.05.2002</b>	<b>Thomas Jätsch</b> <b>Innere Kanalstr. 220, 50670 Köln, DE</b>
(30) Prioriteediandmed: <b>18.05.2001</b> <b>DE 10124208.5</b>	<b>Hans-Ludwig Elbe</b> <b>Dasnöckel 59, 42329 Wuppertal, DE</b>
(24) Patendi kehtivuse alguse kuupäev: <b>06.05.2002</b>	<b>Dietmar Kuhnt</b> <b>Eschenallee 6d, 51399 Burscheid, DE</b>
(43) Patenditaotluse avaldamise kuupäev: <b>16.02.2004</b>	<b>Olaf Gebauer</b> <b>Jesuitengasse 111, 50737 Köln, DE</b>
(45) Patendikirjelduse avaldamise kuupäev: <b>15.08.2011</b>	<b>Heiko Rieck</b> <b>Gudrunstr. 4, 40764 Langenfeld, DE</b>
	(74) Patendivolinik:  <b>Jaak Ostrat</b> <b>OÜ Lasvet</b> <b>Suurtüki 4a, 10133 Tallinn, EE</b>

(54) **Triasolopürimidiini derivaatide kasutamine mikrobitsiididena materjalide kaitsmisel**

(57) Ühendite valemiga (I), milles R<sup>1</sup>, R<sup>2</sup>, R<sup>3</sup> ja R<sup>4</sup> on leiutiskirjelduses toodud tähendustega, kasutamine tehniliste materjalide kaitsmiseks.

(57) Use of compounds of formula (I), where R<sup>1</sup>, R<sup>2</sup>, R<sup>3</sup> and R<sup>4</sup> have the meanings given in the description, for the protection of technical materials.



(I)

EE 05437 B1

**EE 05438 B1**(11) **EE 05438 B1**

(51) Int.Cl.  
*A47J 41/02 (2010.01)*  
*A47G 19/22 (2010.01)*  
*B65D 81/38 (2010.01)*

(12) **PATENDIKIRJELDUS**

(21) Patenditaotluse number: **P201000007**

(22) Patenditaotluse esitamise kuupäev: **19.01.2010**

(66) Varasema, jätkatud taotluse number ja esitamise kuupäev: **U200900004**  
**22.01.2009**

(24) Patendi kehtivuse alguse kuupäev: **19.01.2010**

(43) Patenditaotluse avaldamise kuupäev: **15.10.2010**

(45) Patendikirjelduse avaldamise kuupäev: **15.08.2011**

(73) Patendiomanikud:

**Vambola Ird**  
**Pärna 10-5, 50604 Tartu, EE**

**Ivar Kuusik**  
**Pärna 10-5, 50604 Tartu, EE**

**Inga Kuusik**  
**Pärna 10-5, 50604 Tartu, EE**

**Erkki Ird**  
**Pärna 10-5, 50604 Tartu, EE**

**Hanna Sova**  
**Tähe 1-25, 51010 Tartu, EE**

**Innar Tõru**  
**Tähe 1-25, 51010 Tartu, EE**

(72) Leiutise autorid:

**Vambola Ird**  
**Pärna 10-5, 50604 Tartu, EE**

**Ivar Kuusik**  
**Pärna 10-5, 50604 Tartu, EE**

**Inga Kuusik**  
**Pärna 10-5, 50604 Tartu, EE**

**Erkki Ird**  
**Pärna 10-5, 50604 Tartu, EE**

**Hanna Sova**  
**Tähe 1-25, 51010 Tartu, EE**

**Innar Tõru**  
**Tähe 1-25, 51010 Tartu, EE**

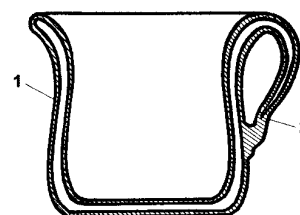
(74) Patendiomaniku ühine esindaja:

**Vambola Ird**

(54) **Termostass**

(57) Termostass koosneb topeltseintega anumast, mille seinte vahelt on õhk väljapumpamiskanali kaudu välja pumbatud. Õhu väljapumpamiskanali moodustab termostassi käepideme.

(57) A thermos cup consists of a double walled vessel, where the air in between the walls of the vessel has been pumped out via an exhaust channel. The air exhaust channel forms a handle for the thermos cup.

**EE 05438 B1**

EE 05439 B1

(11) **EE 05439 B1**

(51) Int.Cl.  
*A61K 9/08 (2011.01)*  
*A61K 31/4535 (2011.01)*  
*A61P 27/02 (2011.01)*

(12) **PATENDIKIRJELDUS**

(21) Patenditaotluse number: <b>P200200040</b>	(73) Patendiomanik:  <b>Novartis AG</b> <b>Lichtstrasse 35, CH-4056 Basel, CH</b>
(85) Rahvusvahelise patendi- taotluse siseriiklikku menetlusse esitamise kuupäev: <b>23.01.2002</b>	(72) Leiutise autorid:  <b>Marcia Johanna Adam</b> <b>Mühlehofstrasse 7A,</b> <b>CH-6038 Gisikon, CH</b>
(86) Rahvusvahelise patendi- taotluse number: <b>PCT/EP00/07030</b>	<b>Andrea Fetz</b> <b>Ringstrasse 9,</b> <b>CH-8260 Wetzikon, CH</b>
(86) Rahvusvahelise patendi- taotluse esitamise kuupäev: <b>21.07.2000</b>	<b>György Lajos Kis</b> <b>Keberlistrasse 21,</b> <b>CH-8273 Triboltingen, CH</b>
(30) Prioriteediandmed: <b>23.07.1999</b> <b>EP 99114508.7</b>	(74) Patendivolinik:  <b>Jüri Käosaar</b> <b>Patendibüroo Käosaar &amp; Co OÜ</b> <b>Tähe 94, 50107 Tartu, EE</b>
(24) Patendi kehtivuse alguse kuupäev: <b>21.07.2000</b>	
(43) Patenditaotluse avaldamise kuupäev: <b>15.04.2003</b>	
(45) Patendikirjelduse avaldamise kuupäev: <b>15.08.2011</b>	

(54) **Ketotifeeni sisaldav oftalmiline ravimkoostis**

(57) Käesolev leiutis käsitleb oftalmilist ravimkoostist, mis sisaldab farmatseutilise toimeainena ketotifeeni.

(57) The present invention is related to an ophthalmic composition comprising ketotifen as a pharmaceutically active agent.

EE 05439 B1



EE 05440 B1

(19)  **EESTI VABARIIK**  
PATENDIAMET

(11) **EE 05440 B1**(12) **PATENDIKIRJELDUS**

(51) Int.Cl.  
*A61K 31/445 (2011.01)*  
*A61K 31/454 (2011.01)*  
*A61K 31/504 (2011.01)*  
*A61K 31/505 (2011.01)*  
*A61P 15/10 (2011.01)*  
*A61P 17/10 (2011.01)*  
*A61P 19/02 (2011.01)*  
*A61P 25/00 (2011.01)*  
*A61P 31/00 (2011.01)*  
*A61P 37/00 (2011.01)*  
*A61P 43/00 (2011.01)*  
*C07D 211/64 (2011.01)*  
*C07D 401/00 (2011.01)*  
*C07D 413/00 (2011.01)*  
*C07D 417/00 (2011.01)*  
*C07D 451/02 (2011.01)*  
*C07D 491/08 (2011.01)*

<p>(21) Patenditaotluse number: <b>P200300415</b></p> <p>(85) Rahvusvahelise patendi- taotluse siseriiklikku menetlusse esitamise kuupäev: <b>26.09.2003</b></p> <p>(86) Rahvusvahelise patendi- taotluse number: <b>PCT/US02/05724</b></p> <p>(86) Rahvusvahelise patendi- taotluse esitamise kuupäev: <b>25.02.2002</b></p> <p>(30) Prioriteediandmed: <b>28.02.2001</b> <b>US 60/272258</b></p> <p><b>22.06.2001</b> <b>US 60/300118</b></p> <p>(24) Patendi kehtivuse alguse kuupäev: <b>25.02.2002</b></p> <p>(43) Patenditaotluse avaldamise kuupäev: <b>15.12.2003</b></p> <p>(45) Patendikirjelduse avaldamise kuupäev: <b>15.08.2011</b></p>	<p>(73) Patendiomanik: <b>Merck Sharp &amp; Dohme Corp.</b> <b>126 East Lincoln Avenue,</b> <b>Rahway, NJ 07065, US</b></p> <p>(72) Leiutise autorid: <b>Feroze Ujjainwalla</b> <b>126 East Lincoln Avenue,</b> <b>Rahway, NJ 07065-0907, US</b></p> <p><b>Lin Chu</b> <b>126 East Lincoln Avenue,</b> <b>Rahway, NJ 07065-0907, US</b></p> <p><b>Mark T. Goulet</b> <b>126 East Lincoln Avenue,</b> <b>Rahway, NJ 07065-0907, US</b></p> <p><b>Bonnie Louridas</b> <b>126 East Lincoln Avenue,</b> <b>Rahway, NJ 07065-0907, US</b></p> <p><b>Daniel Warner</b> <b>126 East Lincoln Avenue,</b> <b>Rahway, NJ 07065-0907, US</b></p> <p><b>Matthew J. Wyratt</b> <b>126 East Lincoln Avenue,</b> <b>Rahway, NJ 07065-0907, US</b></p> <p>(74) Patendivolinik: <b>Harald Tehver</b> <b>Patendibüroo Turvaja OÜ</b> <b>Liivalaia 22, 10118 Tallinn, EE</b></p>
---	---

(54) **Atsüülitud piperidiini derivaadid kui melanokortiin-4 retseptori agonistid, farmatseutiline kompositsioon ning kasutamine ravimi valmistamiseks**

(57) Teatud uudsed 4-asendatud ja N-atsüülitud piperidiini derivaadid on inimese melanokortiooni retseptorite agonistideks, eriti aga inimese melanokortiin-4 retseptori (MC-4R) selektiivseteks agonistideks. Seetõttu võib neid kasutada MC-4R aktiveerumisel tekkivate haiguste ja häirete nagu rasvumus, diabeet, seksuaalne düsfunktsioon, kaasa arvatud erektilne düsfunktsioon ja naise seksuaalne düsfunktsioon, ravimiseks, kontrollimiseks või ennetamiseks.

(57) Certain novel 4-substituted N-acylated piperidine derivatives are agonists of the human melanocortin receptor(s) and, in particular, are selective agonists of the human melanocortin-4 receptor (MC-4R). They are therefore useful for the treatment, control, or prevention of diseases and disorders responsive to the activation of MC-4R, such as obesity, diabetes, sexual dysfunction, including erectile dysfunction and female sexual dysfunction.

**EE 05440 B1**

EE 05441 B1

(11) **EE 05441 B1**

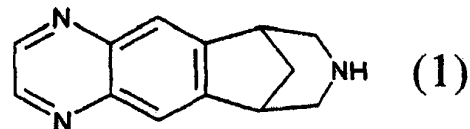
(51) Int.Cl.  
A61K 31/495 (2011.01)  
A61P 27/00 (2011.01)  
A61P 29/00 (2011.01)  
C07D 471/08 (2011.01)

(12) **PATENDIKIRJELDUS**

(21) Patenditaotluse number: <b>P200300556</b>	(73) Patendiomanik:  <b>Pfizer Products Inc.</b> <b>Eastern Point Road, Groton, CT 06340, US</b>
(85) Rahvusvahelise patendi- taotluse siseriiklikku menetluse esitamise kuupäev: <b>12.12.2003</b>	(72) Leiutise autorid:  <b>David Everett Bogle</b> <b>Pfizer Global Research and Development,</b> <b>Eastern Point Road, Groton, CT 06340, US</b>
(86) Rahvusvahelise patendi- taotluse number: <b>PCT/IB02/01437</b>	<b>Peter Robert Rose</b> <b>Pfizer Global Research and Development,</b> <b>Eastern Point Road, Groton, CT 06340, US</b>
(86) Rahvusvahelise patendi- taotluse esitamise kuupäev: <b>26.04.2002</b>	<b>Glenn Robert Williams</b> <b>Pfizer Global Research and Development,</b> <b>Eastern Point Road, Groton, CT 06340, US</b>
(30) Prioriteediandmed: <b>14.05.2001</b> <b>US 60/290861</b>	(74) Patendivolinik:  <b>Raivo Koitel</b> <b>Patendi- &amp; Kaubamärgibüroo Koitel OÜ</b> <b>Tartu mnt 65, 10115 Tallinn, EE</b>
(24) Patendi kehtivuse alguse kuupäev: <b>26.04.2002</b>	
(43) Patenditaotluse avaldamise kuupäev: <b>15.04.2004</b>	
(45) Patendikirjelduse avaldamise kuupäev: <b>15.08.2011</b>	

(54) **5,8,14-triasatetratsüklo[10,3,1,0<sup>2,11</sup>,0<sup>4,9</sup>]heksadeka-2(11),3,5,7,9-pentaeeni tartraatsoolad**

(57) Käesolev leiutis käsitleb 5,8,14-triasatetratsüklo[10,3,1,0<sup>2,11</sup>,0<sup>4,9</sup>]heksadeka-2(11),3,5,7,9-pentaeeni tartraatsooli valemiga (1) ja nende farmatseutilisi kompositsioone. Käesolev leiutis käsitleb eriti *L*-tartraatsoola ja veel *L*-tartraatsoola mitmesuguseid polümorfe, kaasa arvatud kaks erinevat veevaba polümorfi (mida siin nimetatakse vormideks A ja B) ja hüdraatpolümorf (mida siin nimetatakse vormiks C). Veel käsitleb käesolev leiutis ka 5,8,14-triasatetratsüklo[10,3,1,0<sup>2,11</sup>,0<sup>4,9</sup>]heksadeka-2(11),3,5,7,9-pentaeeni *D*-tartraatsoola ja selle mitmesuguseid polümorfe, samuti selle *D,L*-tartraatsoola ja selle polümorfe ning selle meso-tartraatsoola ja selle polümorfe.



(57) The present invention is directed to the tartrate salts of 5,8,14-triazatetracyclo [10.3.1.0<sup>2,11</sup>.0<sup>4,9</sup>]-hexadeca-2(11),3,5,7,9-pentaeene of formula (1), and pharmaceutical compositions thereof. The present invention in particular is directed to the *L*-tartrate salt, and further to the various polymorphs of the *L*-tartrate salt, including two distinct anhydrous polymorphs (referred to herein as Forms A and B) and a hydrate polymorph (referred to herein as Form C). In addition, the present invention is also directed to the *D*-tartrate salt of 5,8,14-triazatetracyclo [10.3.1.0<sup>2,11</sup>.0<sup>4,9</sup>]-hexadeca-2(11),3,5,7,9-pentaeene and the various polymorphs thereof; as well as the *D,L*-tartrate salt thereof and its polymorphs, and the meso-tartrate salt thereof and its polymorphs.

EE 05441 B1



EE 05442 B1



(19) EESTI VABARIIK  
PATENDIAMET



(11) **EE 05442 B1**

(51) Int.Cl.  
A61K 31/52 (2011.01)

(12) **PATENDIKIRJELDUS**

(21) Patenditaotluse number: <b>P200200484</b>	(73) Patendiomanik:  <b>Bristol-Myers Squibb Company</b> <b>Lawrenceville-Princeton Road,</b> <b>Princeton, NJ 08543-4000, US</b>
(85) Rahvusvahelise patendi- taotluse siseriiklikku menetlusse esitamise kuupäev: <b>29.08.2002</b>	(72) Leiutise autorid:  <b>Richard J. Colonno</b> <b>18 Salisbury Way, Farmington, CT 06032, US</b>
(86) Rahvusvahelise patendi- taotluse number: <b>PCT/US01/02630</b>	<b>Omar L. Sprockel</b> <b>1250 Dogwood Drive,</b> <b>Bridgewater, NJ 08807, US</b>
(86) Rahvusvahelise patendi- taotluse esitamise kuupäev: <b>26.01.2001</b>	<b>Abizer Harianawala</b> <b>Apt. #A, 607 Cranbury Cross Rd.,</b> <b>North Brunswick, NJ 8902, US</b>
(30) Prioriteediandmed: <b>29.02.2000</b> <b>US 60/185672</b>	<b>Divyakant S. Desai</b> <b>19 Greenfield Drive North,</b> <b>West Windsor, NJ 08550, US</b>
<b>28.07.2000</b> <b>US 60/221313</b>	<b>Michael G. Fakes</b> <b>15 Derby Chase Court,</b> <b>Belle Mead, NJ 08502, US</b>
(24) Patendi kehtivuse alguse kuupäev: <b>26.01.2001</b>	(74) Patendivolinik:  <b>Jüri Käosaar</b> <b>Patendibüroo Käosaar &amp; Co OÜ</b> <b>Tähe 94, 50107 Tartu, EE</b>
(43) Patenditaotluse avaldamise kuupäev: <b>15.04.2004</b>	
(45) Patendikirjelduse avaldamise kuupäev: <b>15.08.2011</b>	

(54) **Väikeses annuses entekaviiri sisaldav ravimkoostis B-hepatiidi viirusinfektsiooni raviks ning meetod selle valmistamiseks**

(57) Entekaviiri väikest annust sisaldavaid ravimkoostisi manustatakse üks kord päevas B-hepatiidi viirusinfektsiooni ja/või segainfektsioonide ravimiseks. Esitatakse väikesed annused entekaviiri preparaadid peroraalseks manustamiseks. Entekaviiri-preparaat võib sisaldada ka teisi farmatseutilisi toimeaineid või neid võib manustada B-hepatiidi viirusinfektsiooni raviks või segainfektsioonide raviks patsiendile eraldi.

(57) Compositions containing a low dose of entecavir are administered on a daily basis to treat hepatitis B virus infection and/or coinfections. Formulations for the oral administration of a low dose of entecavir are provided. Other pharmaceutically active substances can be included in the entecavir composition or can be separately administered for the treatment of hepatitis B virus infection or for the treatment of co-infected patients.

**EE 05442 B1**

EE 05443 B1

(11) **EE 05443 B1**

(51) Int.Cl.  
A61K 31/56 (2011.01)  
A61P 37/02 (2011.01)  
A61P 37/04 (2011.01)

(12) **PATENDIKIRJELDUS**

(21) Patenditaotluse number: <b>P200500024</b>	(73) Patendiomanik:  <b>Sopharma AD</b> <b>16, Iliensko Shose Str., 1220 Sofia, BG</b>
(85) Rahvusvahelise patendi- taotluse siseriiklikku menetluse esitamise kuupäev: <b>26.07.2005</b>	(72) Leiutise autorid:  <b>Roika Gyulemetova</b> <b>Persenik Str., bl. 119, et. 17, app. 98,</b> <b>1164 Sofia, BG</b>
(86) Rahvusvahelise patendi- taotluse number: <b>PCT/BG03/00043</b>	<b>Daniela Shopova</b> <b>94a, Kostenski Vodopad Str., et. 8, app. 22,</b> <b>104 Sofia, BG</b>
(86) Rahvusvahelise patendi- taotluse esitamise kuupäev: <b>11.12.2003</b>	<b>Valentin Dimov</b> <b>25, Fritiof Nansen, vh. A, 1000 Sofia, BG</b>
(30) Prioriteediandmed: <b>24.01.2003</b> <b>BG 107499</b>	(74) Patendivolinik:  <b>Jaak Ostrat</b> <b>OÜ Lasvet</b> <b>Suurtüki 4a, 10133 Tallinn, EE</b>
(24) Patendi kehtivuse alguse kuupäev: <b>11.12.2003</b>	
(43) Patenditaotluse avaldamise kuupäev: <b>17.10.2005</b>	
(45) Patendikirjelduse avaldamise kuupäev: <b>15.08.2011</b>	

(54) **Standarditud steroidsete saponiinide segu, selle saamise meetod ja kasutamine**

(57) Leiutis käsitleb *Tribulus terrestris L.* maapealsest osast saadavat standarditud steroidsete saponiinide segu, mis sisaldab enam kui 80% furostanoolsaponiine, selle saamise meetodit ja kasutamist immunostimulaatori ning immunomodulaatorina.

(57) The invention relates to a standardised steroid saponin mixture obtained from the epigeous part of *Tribulus terrestris L.*, containing more than 80 per cent of furostanol saponins, a method of obtainment and its application as an immunostimulator and immunomodulator.

EE 05443 B1

EE 05444 B1

(11) **EE 05444 B1**

(51) Int.Cl.  
*A61K 38/24 (2011.01)*  
*A61P 5/06 (2011.01)*

(12) **PATENDIKIRJELDUS**

(21) Patenditaotluse number: <b>P200200415</b>	(73) Patendiomanik:  <b>Laboratoires Serono SA</b> <b>Centre Industriel, 1267 Coinsins, Vaud, CH</b>
(85) Rahvusvahelise patenditaotluse siseriiklikku menetlusse esitamise kuupäev: <b>26.07.2002</b>	(72) Leiutise autorid:  <b>Ernest Loumaye</b> <b>Greenwood Street 166,</b> <b>Newton, MA 02459, US</b>
(86) Rahvusvahelise patenditaotluse number: <b>PCT/GB01/00065</b>	<b>Louise Duerr-Meyers</b> <b>Avenue du Lemman 35,</b> <b>CH-1005 Lausanne, CH</b>
(86) Rahvusvahelise patenditaotluse esitamise kuupäev: <b>09.01.2001</b>	(74) Patendivolinik:  <b>Jüri Käosaar</b> <b>Patendibüroo Käosaar &amp; Co OÜ</b> <b>Tähe 94, 50107 Tartu, EE</b>
(30) Prioriteediandmed: <b>27.01.2000</b> <b>EP 00300591.5</b>	
<b>04.04.2000</b> <b>EP 00302840.4</b>	
(24) Patendi kehtivuse alguse kuupäev: <b>09.01.2001</b>	
(43) Patenditaotluse avaldamise kuupäev: <b>15.12.2003</b>	
(45) Patendikirjelduse avaldamise kuupäev: <b>15.08.2011</b>	

(54) **FSH kasutamine viljatuse raviks**

(57) Käesolev leiutus käsitleb FSH ja/või selle bioloogiliselt aktiivse analoogi kasutamist ravimi valmistamiseks viljatuse raviks naistel. Ravimit manustatakse algannuses vahemikus 100-600 IU, millele järgneb stimulatsiooni faasis vähemalt 3 päeva hiljem teine annus. Ühes teostuses manustatakse ravimit annuses vahemikus 300-600 IU igal kolmandal päeval stimulatsiooni faasi esimese 6 päeva jooksul. Teises teostuses on algannus vahemikus 100-500 IU, kusjuures teine annus manustatakse 3-6, eelistatavalt 4 päeva pärast algannust.

(57) The present invention relates to the use of FSH and/or a biologically-active analogue thereof in the production of a medicament for the treatment of infertility in women. The medicament is for administration at an initial dose in the range of from 100 to 600 IU followed by a second dose at least 3 days later in the stimulation phase. In one embodiment, the medicament is for administration of a dose in the range of from 300 to 600 IU on every third day of the first 6 days of the stimulation phase. In another embodiment, the initial dose is in the range of from 100 to 500 IU, with the second dose being administered between three and six, preferably four, days after the initial dose.

EE 05444 B1

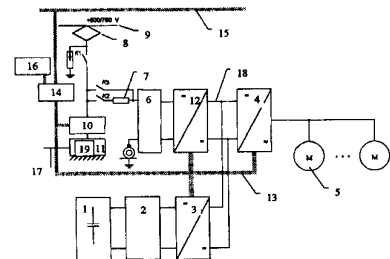
EE 05445 B1

(11) **EE 05445 B1**(51) Int.Cl.  
**B60L 11/18 (2011.01)**(12) **PATENDIKIRJELDUS**

(21) Patenditaotluse number: <b>P200200422</b>	(73) Patendiomanik:  <b>Tallinna Tehnikaülikool</b> <b>Ehitajate tee 5, 19086 Tallinn, EE</b>
(22) Patenditaotluse esitamise kuupäev: <b>30.07.2002</b>	(72) Leiutise autorid:  <b>Jüri Joller</b> <b>Männiku tee 84-2, 11215 Tallinn, EE</b>
(24) Patendi kehtivuse alguse kuupäev: <b>30.07.2002</b>	<b>Juhan Laugis</b> <b>Rävala pst 15-31, 10143 Tallinn, EE</b>
(43) Patenditaotluse avaldamise kuupäev: <b>15.04.2004</b>	<b>Elmo Pettai</b> <b>Nurgakivi 9, Saue, 76506 Harju maakond, EE</b>
(45) Patendikirjelduse avaldamise kuupäev: <b>15.08.2011</b>	(74) Patendivolinik:  <b>Riho Pikkor</b> <b>Patendibüroo Turvaja OÜ</b> <b>Liivalaia 22, 10118 Tallinn, EE</b>

(54) **Elektrisõiduki veoajam**

(57) Elektrisõiduki veoajam, mis on toidetav alalis- või vahelduvvoolu kontaktvõrgust ja mis sisaldab vähemalt üht veomootorit (5), elektrienergia allikaga ühendatud toitemuundurit (4), toitemuunduri sisendfiltreid (6), laadimistakistit (7) ja juhtimissüsteemi. Veoajam on varustatud täiendava energiasalvestiga, eelistatult ülikondensaatorpatareiga. Veoajami alalispingeahelasse on rööbiti ühendatud kahe-suunalise energiavooga alalispingemuundur, mis võimaldab anda energiasalvestist peaaehelasse lisaenergiat või seda salvestisse salvestada sõiduki kiirendusel, pidurdusel või ka muul ajal. Veoajami energiavoogu saab mõlemas suunas juhtida erilise energialiidese abil nii, et kontaktvõrgust tarbitava või sinna rekuperatiivpidurdusel tagastatava voolutippväärtused vähenevad oluliselt, lähenedes keskmisele võimsusele vastavatele väärtustele. Veoajam võimaldab sõiduki ajutist liikumist kontaktvõrgu pingest sõltumatult. Juhtimissüsteem võimaldab operatiivset energiavahetust teiste sõidukitega, salvestades neis pidurdusel genereeritavat liikumisenergiat või väljastades energiat kontaktvõrgu ja sõidukite minimaalse energiakao saavutamiseks. Energiasalvestiga veoajam võimaldab vabaneda keerulise ehitusega või visuaalselt häirivatest ja suuregabriidilisi vedusid takistavatest kontaktliinidest näiteks südalinnades. Veoajami energiakulu väheneb 10...15% ja kontaktvõrgu energiakadu väheneb mitmeid kordi, võrreldes kasutusel olevate lahendustega.



(57) A traction drive of electrical vehicle which is fed from direct- or alternative-current overhead line contact grid and which contains at least one traction motor (5), a converter, connected with source of electrical energy (4), input filters of the converter (6), a current limiting resistor (7) and a control system. A traction drive is equipped with additional energy storage device, preferably ultracapacitor-battery. A DC converter with bidirectional energy flow is connected in parallel to DC-link of the traction converter, which allows to give additional energy from energy storage device to the DC-link or to store energy to energy storage device during the acceleration, electrical braking or during other regimes. The energy flux of the traction converter can be controlled in both directions by help of special energy interface. Current maximum values, consumed from the overhead line grid or turned back during regenerative braking, are reduced essentially, so that they approach the values, corresponding to the average power. The traction drive enables temporary movement of the vehicle independent of the overhead line voltage. The control system enables operative energy exchange with other vehicles, by storing their generated energy during regenerative braking, or by delivering the energy to the contact grid with purpose to achieve the minimal energy losses of the contact grid and the vehicles. The traction drive with energy storage device allows to remove the overhead lines e.g. from city line sections, where they disturb visual view or transport movement or have complicated construction. The energy consumption of the traction drive will be decreased by 10...15%, the energy losses of the overhead line grid will be reduced by many times, compared to known solutions.

EE 05445 B1

EE 05446 B1

(11) **EE 05446 B1**

(51) Int.Cl.  
*C01F 11/18 (2010.01)*  
*B01D 53/10 (2011.01)*

(12) **PATENDIKIRJELDUS**

(21) Patenditaotluse number: **P200900040**

(22) Patenditaotluse esitamise kuupäev: **08.06.2009**

(24) Patendi kehtivuse alguse kuupäev: **08.06.2009**

(43) Patenditaotluse avaldamise kuupäev: **15.02.2011**

(45) Patendikirjelduse avaldamise kuupäev: **15.08.2011**

(23) Patendiseaduse § 8 lõikes 3 nimetatud teabe avalikustamise kuupäev **01.10.2008**  
**02.03.2009**

(73) Patendiomanikud:

**Tallinna Tehnikaülikool**  
**Ehitajate tee 5, 19086 Tallinn, EE**

**Eesti Energia Narva Elektriijaamad AS**  
**Auvere küla, Vaivara vald,**  
**40101 Ida-Viru maakond, EE**

(72) Leiutise autorid:

**Rein Kuusik**  
**Lee 28, Muraste küla, Harku vald,**  
**76905 Harju maakond, EE**

**Mai Uibu**  
**Keskuse 22-53, 12911 Tallinn, EE**

**Mati Uus**  
**Jahu 10-5, 10415 Tallinn, EE**

**Olga Velts**  
**Arbu 2-81, 13617 Tallinn, EE**

**Andres Triikkel**  
**Gonsiori 24-9, 10128 Tallinn, EE**

**Rain Veinjärv**  
**Järveotsa tee 37-56, 13520 Tallinn, EE**

(74) Patendiomaniku ühine esindaja:

**Tallinna Tehnikaülikool**

(54) **Meetod CO<sub>2</sub> kõrvaldamiseks suitsugaasidest kaltsiumühendeid sisaldavate tööstusheitmete toimetel**

(57) Leiutis käsitleb meetodit CO<sub>2</sub> kõrvaldamiseks suitsugaasidest kaltsiumühendeid sisaldavate heitmete toimetel. Meetod hõlmab tahke tööstusheitme dispergeerimist vees, kaltsiumühendite osalist lahustamist ning saadud vesisuspensiooni kontakteerimist CO<sub>2</sub> sisaldava suitsugaasiga. Meetod on eriline selle poolest, et see viiakse läbi kahes etapis, millest esimeses kontakteeritakse tööstusheitme vesisuspensiooni suitsugaasiga pH-vahemikus 10 kuni 12 ning teises etapis pH-vahemikus 7 kuni 8.

(57) The present invention provides a method for eliminating CO<sub>2</sub> from flue gases by Ca-containing waste material, which includes dispersing the Ca-containing waste material in water in order to partially dissolve the Ca-compounds and contacting the resulting aqueous suspension with CO<sub>2</sub>-containing flue gas, characterized in that in the first step the suspension is bubbled with flue gas keeping the pH levels in the range of 10-12 and in the second step keeping the pH levels in the range of 7-8.

**EE 05446 B1**

EE 05447 B1

(11) **EE 05447 B1**

(51) Int.Cl.  
C02F 1/461 (2007.01)  
C25B 9/06 (2007.01)  
C02F 1/00 (2007.01)

(12) **PATENDIKIRJELDUS**

(21) Patenditaotluse number: **P200700021**

(22) Patenditaotluse esitamise kuupäev: **30.04.2007**

(24) Patendi kehtivuse alguse kuupäev: **30.04.2007**

(43) Patenditaotluse avaldamise kuupäev: **15.12.2008**

(45) Patendikirjelduse avaldamise kuupäev: **15.08.2011**

(73) Patendiomanikud:

**Valeri Iltšenko**  
**Uus-Maleva 5-54, 11711 Tallinn, EE**

**Nikolay Nayda**  
**Pärnu mnt 8-17, 10148 Tallinn, EE**

(72) Leiutise autorid:

**Valeri Iltšenko**  
**Uus-Maleva 5-54, 11711 Tallinn, EE**

**Nikolay Nayda**  
**Pärnu mnt 8-17, 10148 Tallinn, EE**

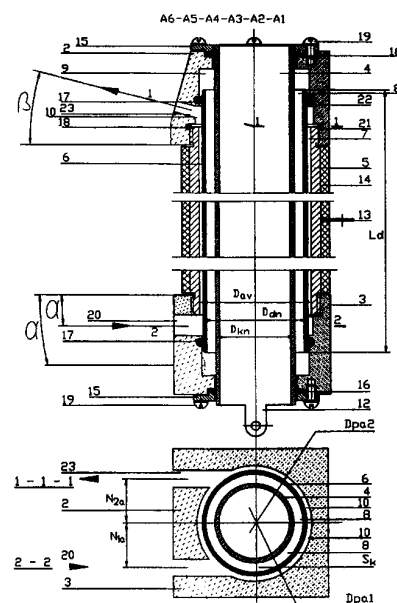
(74) Patendivolinik:

**Raivo Koitel**  
**Patendi- & Kaubamärgibüroo Koitel OÜ**  
**Tartu mnt 65, 10115 Tallinn, EE**

(54) **Kahekambrilise koaksiaalse elektrolüüseri protsessiseadis**

(57) Leiutus kuulub vedelike elektrokeemilise töötlemise ja gaaside saamise valdkonda. Elektrokeemilise seadme efektiivsus saavutatakse alljärgnevate abinõude kompleksiga: 1) seadme tihendamine elementide kaupa; 2) vedela ja gaasilise faasi piiri üleviimine anoodkambri passiivsesse jätku 10; 3) torukujulise katoodi 4 kasutamine siseseinana, ning hüdro- ja elektriisolatsioonikattega 14 kasutamine välisseinana, ning silindrilise anoodi 5 kasutamine välisseinana; 4) kanalite 20, 24, 23 ja 25 asend ja nende mõõtmete suhe, mis säilitab elektrolüüdi liikumise spiraalsuse koos tootlikkuse suurenemisega; 5) klemmide 12, 13 asend ja konstruktsioon, mis vähendab nende soojenemist.

(57) The invention relates to electrochemical treatment of liquids and getting of gases. The operating efficiency of the electrochemical device is achieved through the combination of measures: 1) sealing of the device on an element-by-element basis; 2) transfer of the liquid and gaseous phase interface into the passive extension 10 of the anode chamber; 3) utilisation of the tubular cathode 4 as the inner wall and the cylindrical anode 5 with the hydro and electrical isolating coating 14 as the outer wall; 4) positioning of the channels 20, 24, 23 and 25 and determining their dimensions so, as to maintain the helicity of electrolyte movement combined with the increase of the production output; 5) positioning and design of the terminals 12 and 13, which provide for the reduction of their heating.



EE 05447 B1

EE 05448 B1

(11) **EE 05448 B1**

(51) Int.Cl.  
*C02F 9/00 (2011.01)*  
*C02F 1/26 (2011.01)*  
*C02F 1/66 (2011.01)*  
*C02F 1/68 (2011.01)*  
*C02F 3/34 (2011.01)*

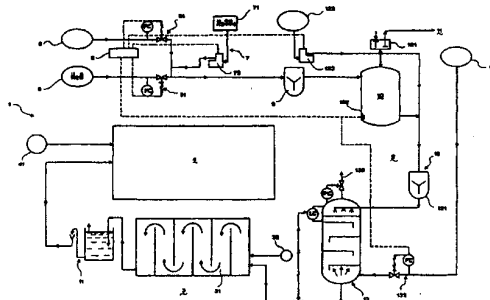
(12) **PATENDIKIRJELDUS**

(21) Patenditaotluse number: <b>P200300541</b>	(73) Patendiomanikud:  <b>Idratech S.r.l.</b> <b>Largo Antonelli 4, I-00145 Roma, IT</b>  <b>Raffineria di Roma S.p.A.</b> <b>Via di Malagrotta 226,</b> <b>I-00050 Località Pantano di Grano, IT</b>
(85) Rahvusvahelise patendi- taotluse siseriiklikku menetlusse esitamise kuupäev: <b>05.12.2003</b>	(72) Leiutise autorid:  <b>Valentino Pezzetta</b> <b>Via Gaetano Butera 45, I-00128 Roma, IT</b>  <b>Claudio Ulisse</b> <b>Via Pozzo del Principe 24,</b> <b>I-00040 Rocca di Papa, IT</b>  <b>Maurizio Giorgetti</b> <b>Viale Luca Gaurico 257, I-00143 Roma, IT</b>  <b>Bruno Conti</b> <b>Raffineria di Roma S.p.A.,</b> <b>Via di Malagrotta 226,</b> <b>I-00050 Località Pantano di Grano, IT</b>
(86) Rahvusvahelise patendi- taotluse number: <b>PCT/IT01/00295</b>	(74) Patendivolinik:  <b>Juhan Hämmalov</b> <b>OÜ Intels</b> <b>Riia 11-3, 51010 Tartu, EE</b>
(86) Rahvusvahelise patendi- taotluse esitamise kuupäev: <b>08.06.2001</b>	
(24) Patendi kehtivuse alguse kuupäev: <b>08.06.2001</b>	
(43) Patenditaotluse avaldamise kuupäev: <b>16.02.2004</b>	
(45) Patendikirjelduse avaldamise kuupäev: <b>15.08.2011</b>	

(54) **Meetod petrooli desulfureerimistehasest saabuva vee puhastamiseks**

(57) Meetod menetlusvee puhastamiseks, täpsemalt petrooli desulfureerimistehasest või mõnest muust sarnasest tehast saabuva menetlusvee puhastamiseks. Meetod sisaldab menetlusvee neutraliseerimissamme, menetlusvee lahustiga pesemist ning menetlusvee saasteaineid lagundavate bakteritega bioloogilist töötlemist (joonis fig 1).

(57) Method for purification at process water, in particular coming from a kerosene desulphuration plant, and related plant, comprising the steps of neutralising the process water, carrying out a washing of the process water by a solvent, and biologically treating the process water with bacteria apt to degrade pollutants (Fig.1).



EE 05448 B1

EE 05449 B1

(11) **EE 05449 B1**(51) Int.Cl.  
C07C 69/738 (2011.01)  
C07D 307/33 (2011.01)(12) **PATENDIKIRJELDUS**

(21) Patenditaotluse number: <b>P200600017</b>	(73) Patendiomanikud: <b>Tallinna Tehnikaülikool</b> <b>Ehitajate tee 5, 19086 Tallinn, EE</b> <b>AS Vähiuuringute Tehnoloogia</b> <b>Arenduskeskus</b> <b>Akadeemia tee 15, 12618 Tallinn, EE</b> <b>AS Cambrex Tallinn</b> <b>Teaduspargi 3/1, 12618 Tallinn, EE</b>
(22) Patenditaotluse esitamise kuupäev: <b>25.05.2006</b>	(72) Leiutise autorid: <b>Margus Lopp</b> <b>Trummi 32s, 12617 Tallinn, EE</b> <b>Anne Paju</b> <b>Akadeemia tee 48-95/102, 12613 Tallinn, EE</b> <b>Margus Eek</b> <b>Rohuneeme tee 107,</b> <b>74001 Harju maakond, EE</b> <b>Marit Laos</b> <b>Akadeemia tee 38-88, 12611 Tallinn, EE</b> <b>Tõnis Pehk</b> <b>Trummi 6-21, 12616 Tallinn, EE</b> <b>Raissa Jäälaid</b> <b>Akadeemia tee 48-53, 12613 Tallinn, EE</b>
(24) Patendi kehtivuse alguse kuupäev: <b>25.05.2006</b>	(74) Patendiomaniku ühine esindaja: <b>Tallinna Tehnikaülikool</b>
(43) Patenditaotluse avaldamise kuupäev: <b>15.02.2008</b>	
(45) Patendikirjelduse avaldamise kuupäev: <b>15.08.2011</b>	

(54) **(2-Hüdroksü-3-okso-tsüklopent-1-enüül)-äädikhappe estrid ja meetod nendest ainetest (-)-R- ja (+)-S-homosidrunhappe  $\gamma$ -laktooni ja vastavate (-)-R- ja (+)-S homosidrunhappe soolade valmistamiseks**

(57) Käesolev leiutis kirjeldab akiraalseid ühendeid (2-hüdroksü-3-oksotsüklopent-1-enüül)-äädikhappe estreid I ja meetodit nende ühendite efektiivseks muundamiseks homosidrunhappe  $\gamma$ -laktooni II ja vastavate soolade III mõlemaks enantiomeeriks. Meetod põhineb ühendite I asümmeetrilisel oksüdatsioonil ja kindlatel keemilistel muundamistel nagu aluseline ja happeline hüdrolyüs ja happeline laktoniseerimine, mis annab homosidrunhappe  $\gamma$ -laktooni II. Homosidrunhappe trisool III saadakse pärast homosidrunhappe  $\gamma$ -laktooni II töötlemist 3 ekvivalendi leelisega. Uued ühendid I ja reagentid ning tingimused, mida kasutatakse nende ühendite keemilisel muundamisel homosidrunhappe  $\gamma$ -laktooniks II ja produktide eraldamisel, on käesoleva leiutise oluliseks osaks. Kõik need tingimused kokku annavad uue lihtsa ja efektiivse meetodi homosidrunhappe  $\gamma$ -laktooni II ja soolade III saamiseks.

(57) The present invention describes achiral (2-hydroxyl-3-oxo-cyclopent-1-enyl)-acetic acid esters alkyl, alkylphenyl and phenyl esters I, and a simple and efficient method for the synthesis of both enantiomers of homocitric acid  $\gamma$ -lactone II and the corresponding salts III from these esters. The method is based on the use of asymmetric oxidation of esters I, and certain chemical steps: basic and acidic hydrolysis and final acidic lactonization of the homocitric acid into homocitric acid  $\gamma$ -lactone II. The homocitric acid salts III are obtained after basic treatment of homocitric acid  $\gamma$ -lactone II. The new compounds (2-hydroxy-3-oxo-cyclopent-1-enyl)-acetic acid esters I, conditions and reagents used in chemical conversions and separating products are the essential constituents of the invention affording an efficient and simple method for production of homocitric acid  $\gamma$ -lactone and homocitric acid salts.

EE 05449 B1



EE 05450 B1

(11) **EE 05450 B1**

(51) Int.Cl.  
C07C 259/10 (2011.01)  
C07D 295/088 (2011.01)  
A61K 31/166 (2011.01)  
A61K 31/5375 (2011.01)

(12) **PATENDIKIRJELDUS**

(21) Patenditaotluse number: <b>P200300030</b>	(73) Patendiomanik:  <b>Warner-Lambert Company</b> <b>201 Tabor Road, Morris Plains, NJ 07950, US</b>
(85) Rahvusvahelise patendi- taotluse siseriiklikku menetlusse esitamise kuupäev: <b>20.01.2003</b>	(72) Leiutise autorid:  <b>Stephen Douglas Barrett</b> <b>14220 Sunbury, Livonia, MI 48154, US</b>
(86) Rahvusvahelise patendi- taotluse number: <b>PCT/US01/22331</b>	<b>Cathlin Biwersi</b> <b>Apt. 3, 865 South First Street,</b> <b>Ann Arbor, MI 48103, US</b>
(86) Rahvusvahelise patendi- taotluse esitamise kuupäev: <b>12.07.2001</b>	<b>Michael Kaufman</b> <b>4035 Crystal Creek Drive,</b> <b>Ypsilanti, MI 48197, US</b>
(30) Prioriteediandmed: <b>19.07.2000</b> <b>US 60/219372</b>	<b>Haile Tecele</b> <b>3048 Turnberry, Ann Arbor, MI 48108, US</b>
(24) Patendi kehtivuse alguse kuupäev: <b>12.07.2001</b>	<b>Joseph Scott Warmus</b> <b>4093 Westbrook Drive,</b> <b>Ann Arbor, MI 48108, US</b>
(43) Patenditaotluse avaldamise kuupäev: <b>15.10.2004</b>	<b>Michael Huai Gu Chen</b> <b>3114 Fairhaven Court,</b> <b>Ann Arbor, MI 48105, US</b>
(45) Patendikirjelduse avaldamise kuupäev: <b>15.08.2011</b>	(74) Patendivolinik:  <b>Raivo Koitel</b> <b>Patendi- &amp; Kaubamärgibüroo Koitel OÜ</b> <b>Tartu mnt 65, 10115 Tallinn, EE</b>

(54) **4-jodofenüülaminobenshüdroksaamhapse oksügeenitud estrid, nende kristallvormid ja farmatseutilised kompositsioonid ning kasutamine**

(57) Käesolev leiutis käsitleb 4-jodofenüülaminobenshüdroksaamhappe derivaatide oksügeenitud estreid, nende farmatseutilisi kompositsioone ja kasutamismeetodeid. Käesolev leiutis käsitleb ka 4-jodofenüülaminobenshüdroksaamhappe derivaatide oksügeenitud estrite kristallvorme, nende farmatseutilisi kompositsioone ja kasutamismeetodeid.

(57) The present invention relates to oxygenated esters of 4-iodo-phenylamino benzhydroxamic acid derivatives, pharmaceutical compositions and methods of use thereof. The present invention also relates to crystalline forms of oxygenated esters of 4-iodo-phenylamino benzhydroxamic acid derivatives, pharmaceutical compositions and methods of use thereof.

EE 05450 B1

EE 05451 B1

(11) **EE 05451 B1**

(51) Int.Cl.  
*C07C 273/04 (2007.10)*  
*B01J 10/00 (2007.10)*

(12) **PATENDIKIRJELDUS**

(21) Patenditaotluse number: **P200700056**

(85) Rahvusvahelise patendi-  
taotluse siseriiklikku  
menetluse esitamise  
kuupäev: **16.11.2007**

(86) Rahvusvahelise patendi-  
taotluse number: **PCT/RU2006/000128**

(86) Rahvusvahelise patendi-  
taotluse esitamise kuupäev: **20.03.2006**

(30) Prioriteediantmed: **18.04.2005**  
**RU 2005111522**

(24) Patendi kehtivuse  
alguse kuupäev: **20.03.2006**

(43) Patenditaotluse  
avaldamise kuupäev: **15.02.2008**

(45) Patendikirjelduse  
avaldamise kuupäev: **15.08.2011**

(73) Patendiomanik:

**Otkrytoe Aktsionerhoe Obschestvo**  
**"Nauchno-Issledovatel'sky i Proektny Institut**  
**Karbamida i produktov organicheskogo**  
**sinteza", ul. Griboedova, 31,**  
**606008 Dzerzhinsk,**  
**Nizhegorodskaya obl., RU**

(72) Leiutise autorid:

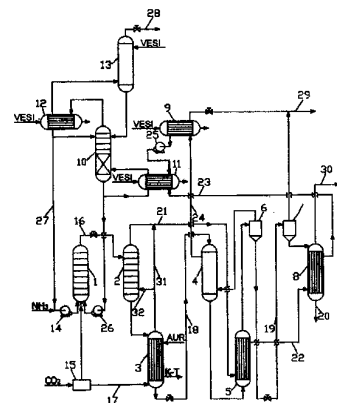
**Autorite andmed lisalehel**

(74) Patendivolinik:

**Ljubov Kesselman**  
**OÜ Kesna**  
**Tedre 77-52, 10616 Tallinn, EE**

(54) **Meetod ja seade karbamiidi saamiseks**

(57) Käesolev leiutus käsitleb meetodit karbamiidi saamiseks ammoniaagist ja süsinikdioksiidist sünteesitsoonis karbamiidi sulatise voo moodustamisega, mida töödeldakse kahes destillatsioonistmes, kus eraldatakse karbamiidilahused ja gaasivood, milles t moodustuvad pärast kondensatsiooni ja absorptsiooni süsinikammooniumi soolade lahused. Destillatsiooni esimeses astmes juhitakse sulatis destillatsioonikolonnist destillatsiooni esimesse tsooni, milles sulatise lagundamine teostatakse kile-tüüpi soojusvahetis süsinikdioksiidi voos. Destillatsiooni esimese astme gaasilist faasi kasutatakse soojusvahetuseks karbamiidi sulatisega destillatsiooni teises astmes. Leiutisekohane seade sisaldab esimese astme destillatsioonikolonn, mille ülemine osa on ühendatud rekuperatiivse soojusvahetiga teise astme destillatsiooni teises tsoonis ja kolonni alumine osa on ühendatud süsinikdioksiidi sisselaskega varustatud kile-tüüpi soojusvahetiga. Destillatsiooni esimese astme desillatsioonikolonn ja kile-tüüpi soojusvaheti on ühendatud rekuperatiivse soojusvahetiga, mis asub destillatsiooni teise astme esimeses tsoonis. Destillatsiooni esimene ja teine aste on varustatud destillatsioonigaaside kondensatsiooni-absorptsiooniseadmetega. Destillatsiooni teises astmes on sepaatorite järele paigaldatud rekuperatiivne soojusvaheti teise astme destillatsiooni gaaside väljaaurustamiseks ja kontsentreerimiseks, mis on ühendatud destillatsiooni teise astme esimese tsooni soojusvaheti-rekuperatoriga.



(57) The invention relates to a method for producing a carbamide from ammonium and carbon dioxide by forming in a synthesis area a carbamide melt flow which is processed in two distillation stages, wherein carbamide solutions and gas flows are separated and form carbon-ammonium salt solutions after condensation and absorption thereof. At the first distillation stage, the melt is supplied from a column to the first distillation area, wherein said melt is disintegrated in a film heat exchanger in the carbon dioxide flow. A gas phase obtained at the first distillation stage is used for heat exchange at the second distillation stage. The inventive device comprises a first stage distillation column whose top section is connected to a recuperative heat exchanger in the second area of the second distillation stage, whereas the column lower section is connected to the film heat exchanger provided with the carbon dioxide input. The distillation column and the film heat exchanger of the first distillation stage are connected to the recuperative heat exchanger in the first area of the second distillation stage. The first and second distillation stages are provided with devices for condensing and absorbing distillation gases. The second distillation stage is provided with a recuperative heat exchanger which is arranged thereon, is used for evaporating and concentrating the second stage distillation gases and is connected to the heat exchanger-recuperator of the first area of the second distillation area.

EE 05451 B1

**EE 05451 B1**

(72) Leiutise autorid:

**Yury Sergeev**  
**ul. Petrisheva, 18/39-229, 606037 Dzerzhinsk, Nizhegorodskaya obl., RU**

**Rinat Anderzhanov**  
**ul. Sverdlova, 77a-70, 606039 Dzerzhinsk, Nizhegorodskaya obl., RU**

**Ivan Gusev**  
**bulvar Kosmonavtov, 1/77-11, 606039 Dzerzhinsk, Nizhegorodskaya obl., RU**

**Aleksei Soldatov**  
**ul. Sverdlova, 9-7, 606025 Dzerzhinsk, Nizhegorodskaya obl., RU**

**Aleksandr Prokopyev**  
**ul. Oktyabrskaya 6-69, 606008 Dzerzhinsk, Nizhegorodskaya obl., RU**

**Nikolai Kuznetsov**  
**bulvar Pobedy, 3-20, 606000 Dzerzhinsk, Nizhegorodskaya obl., RU**

**Igor Esin**  
**pr. Tsiolkovskogo, 4-14, 606000 Dzerzhinsk, Nizhegorodskaya obl., RU**

EE 05452 B1

(12) **PATENDIKIRJELDUS**

- (21) Patenditaotluse number: **P200400040**
- (85) Rahvusvahelise patenditaotluse siseriiklikku menetluse esitamise kuupäev: **26.01.2004**
- (86) Rahvusvahelise patenditaotluse number: **PCT/IB02/01876**
- (86) Rahvusvahelise patenditaotluse esitamise kuupäev: **24.05.2002**
- (30) Prioriteediamdmed: **28.06.2001**  
**US 60/301644**
- (24) Patendi kehtivuse alguse kuupäev: **24.05.2002**
- (43) Patenditaotluse avaldamise kuupäev: **15.06.2004**
- (45) Patendikirjelduse avaldamise kuupäev: **15.08.2011**

(73) Patendiomanik:

**Pfizer Products Inc.**  
Eastern Point Road, Groton, CT 06340, US

(72) Leiutise autorid:

**Peter Bertinato**  
Pfizer Global Research and Development,  
Eastern Point Road, Groton, CT 06340, US

**Alan Elwood Blize**  
Pfizer Global Research and Development,  
Eastern Point Road, Groton, CT 06340, US

**Brian Scott Bronk**  
Pfizer Global Research and Development,  
Eastern Point Road, Groton, CT 06340, US

**Hengmiao Cheng**  
Pfizer Global Research and Development,  
Eastern Point Road, Groton, CT 06340, US

**Hiep Huatan**  
Pfizer Global Research and Development,  
Eastern Point Road, Groton, CT 06340, US

**Jin Li**  
Pfizer Global Research and Development,  
Eastern Point Road, Groton, CT 06340, US

**Clive Philip Mason**  
Pfizer Global Research and Development,  
Ramsgate Road, Sandwich,  
Kent CT13 9NJ, GB

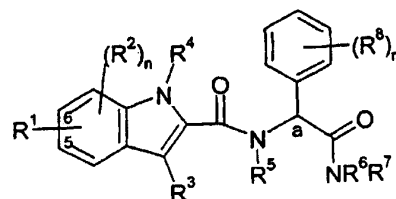
(74) Patendivolinik:

**Raivo Koitel**  
Patendi- & Kaubamärgibüroo Koitel OÜ  
Tartu mnt 65, 10115 Tallinn, EE

(54) **Triamiidasendatud indoolid, bensofuraanid ja bensotiofeenid kui mikrosomaalse triglütseriidide transportvalgu (MTP) ja/või apolipoproteiin B (apoB) sekretsiooni inhibiitorid**

(57) Leiutis käsitleb triamiid MTP/apoB inhibiitoreid valemiga (1), milles R<sup>1</sup>-R<sup>8</sup> on kirjelduses määratletud, samuti nende farmatseutilisi kompositsioone ja kasutamist ning ühendite valmistamise meetodeid. Leiutisekohased ühendid on kasulikud rasvumuse ja lipiidsete häirete ravis.

(57) The invention relates to triamide MTP/ApoB inhibitors of the formula (1), wherein R<sup>1</sup>-R<sup>8</sup> are as defined in the specification, as well as pharmaceutical compositions and uses thereof, and processes for preparing the compounds. The compounds of the invention are useful for the treatment of obesity and lipid disorders.



(1)

EE 05452 B1

EE 05453 B1

(11) **EE 05453 B1**

(51) Int.Cl.  
C07D 263/26 (2011.01)  
C07B 61/00 (2011.01)

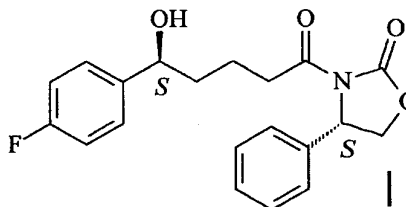
(12) **PATENDIKIRJELDUS**

(21) Patenditaotluse number: <b>P200300464</b>	(73) Patendiomanik:  <b>Schering Corporation</b> <b>2000 Galloping Hill Road,</b> <b>Kenilworth, NJ 07033, US</b>
(85) Rahvusvahelise patendi- taotluse siseriiklikku menetluse esitamise kuupäev: <b>27.10.2003</b>	(72) Leiutise autorid:  <b>Xiaoyong Fu</b> <b>18 Augusta Avenue, Edison, NJ 08820, US</b>
(86) Rahvusvahelise patendi- taotluse number: <b>PCT/US02/09123</b>	<b>Timothy L. McAllister</b> <b>45-A-2 Sandra Circle,</b> <b>Westfield, NJ 07090, US</b>
(86) Rahvusvahelise patendi- taotluse esitamise kuupäev: <b>25.03.2002</b>	<b>T. K. Thiruvengadam</b> <b>17 Village Road, Kendall Park, NJ 08824, US</b>
(30) Prioriteediandmed: <b>28.03.2001</b> <b>US 60/279288</b>	<b>Chou-Hong Tann</b> <b>30 Pinewood Crescent,</b> <b>Berkeley Heights, NJ 07922, US</b>
(24) Patendi kehtivuse alguse kuupäev: <b>25.03.2002</b>	(74) Patendivolinik:  <b>Harald Tehver</b> <b>Patendibüroo Turvaja OÜ</b> <b>Liivalaia 22, 10118 Tallinn, EE</b>
(43) Patenditaotluse avaldamise kuupäev: <b>15.12.2003</b>	
(45) Patendikirjelduse avaldamise kuupäev: <b>15.08.2011</b>	

(54) **Protsess asetidinoonvaheühendite valmistamiseks**

(57) Leiutis käsitleb ühendi valemiga I valmistamise protsessi. See ühend on vaheühend ühendite valmistamisel, mis on kasutatavad hüpokolesteroleemiliste toimeainetena ateroskleroosi ravil ja ennetamisel.

(57) The application relates to a process for preparing a compound of Formula I. This compound is an intermediate used to produce compounds that are useful as hypocholesterolemic agents in the treatment and prevention of atherosclerosis.



EE 05453 B1



EE 05454 B1

(11) **EE 05454 B1**(51) Int.Cl.  
*C07D 405/12 (2011.01)*  
*A61K 31/495 (2011.01)*(12) **PATENDIKIRJELDUS**

(21) Patenditaotluse number: <b>P200400019</b>	(73) Patendiomanik:  <b>Merck Patent GmbH</b> <b>Frankfurter Strasse 250,</b> <b>64293 Darmstadt, DE</b>
(85) Rahvusvahelise patendi- taotluse siseriiklikku menetluse esitamise kuupäev: <b>19.01.2004</b>	(72) Leiutise autorid:  <b>Andreas Bathe</b> <b>Merckstrasse 17, 64283 Darmstadt, DE</b>
(86) Rahvusvahelise patendi- taotluse number: <b>PCT/EP02/06153</b>	<b>Bernd Helfert</b> <b>Schillerstrasse 1, 64372 Ober-Ramstadt, DE</b>
(86) Rahvusvahelise patendi- taotluse esitamise kuupäev: <b>05.06.2002</b>	<b>Steffen Neuenfeld</b> <b>Adelungstrasse 12, 64409 Messel, DE</b>
(30) Prioriteediandmed: <b>19.06.2001</b> <b>EP 01113647.0</b>	<b>Heike Kniel</b> <b>Königsberger Strasse 9,</b> <b>64646 Heppenheim, DE</b>
(24) Patendi kehtivuse alguse kuupäev: <b>05.06.2002</b>	<b>Matthias Bartels</b> <b>Carsonweg 92, 64289 Darmstadt, DE</b>
(43) Patenditaotluse avaldamise kuupäev: <b>15.04.2004</b>	<b>Susanne Rudolph</b> <b>Pfarrgasse 15, 64807 Dieburg, DE</b>
(45) Patendikirjelduse avaldamise kuupäev: <b>15.08.2011</b>	<b>Henning Böttcher</b> <b>Stiftstrasse 12, 64287 Darmstadt, DE</b>
	(74) Patendivolinik:  <b>Jaak Ostrat</b> <b>OÜ Lasvet</b> <b>Suurtüki 4a, 10133 Tallinn, EE</b>

(54) **1-[4-(5-tsüanoindool-3-üül)butüül]-4-(2-karbamoüülbensofuraan-5-üül)piperasiinvesinikkloriidi polümorsed vormid, nende valmistamise meetodid ja neid sisaldavad farmatseutilised kompositsioonid**

(57) Leiutis käsitleb 1-[4-(5-tsüanoindool-3-üül)butüül]-4-(2-karbamoüülbensofuraan-5-üül) piperasiinvesinikkloriidi uusi kristalseid modifikatsioone, 1-[4-(5-tsüanoindool-3-üül)butüül]-4-(2-karbamoüülbensofuraan-5-üül)piperasiinvesinikkloriidi kristalset modifikatsiooni ja amorfset 1-[4-(5-tsüanoindool-3-üül)butüül]-4-(2-karbamoüülbensofuraan-5-üül)piperasiinvesinikkloriidi, mis on eriti sobivad tahkete ravimite valmistamiseks depressiivsete häirete, ärevushäirete, bipolaarsete häirete, maania, dementsuse, sõltuvushäirete, seksuaalse düsfunktsiooni, söömishäirete, rasvumuse, fibromüalgia, unehäirete, psüühikahäirete, ajuinfarkti, pinge raviks või vältimiseks, hüponadismi, sekundaarse amenorröa, premenstruaalse sündroomi ja soovimatu puerperaalse laktatsiooni ravi kõrvaltoimete raviks.

(57) The invention relates to new crystalline modifications of the hydrochloride of 1-[4-(5-cyanoindol-3-yl)butyl]-4-(2-carbamoylbenzofuran-5-yl)piperazine, crystalline modification of the dihydrochloride of 1-[4-(5-cyanoindol-3-yl)butyl]-4-(2-carbamoylbenzofuran-5-yl)piperazine and amorphous 1-[4-(5-cyanoindol-3-yl)butyl]-4-(2-carbamoylbenzofuran-5-yl)piperazine hydrochloride which are suitable in particular for the preparation of solid medicaments for the treatment or prevention of depressive disorders, anxiety disorders, bipolar disorders, mania, dementia, substance-related disorders, sexual dysfunctions, eating disorders, obesity, fibromyalgia, sleeping disorders, psychiatric disorders, cerebral infarct, tension, for the therapy of side-effects in the treatment of hypogonadism, secondary amenorrhoea, premenstrual syndrome and undesired puerperal lactation.

**EE 05454 B1**

EE 05455 B1



(19) **EESTI VABARIIK**  
PATENDIAMET

(11) **EE 05455 B1**

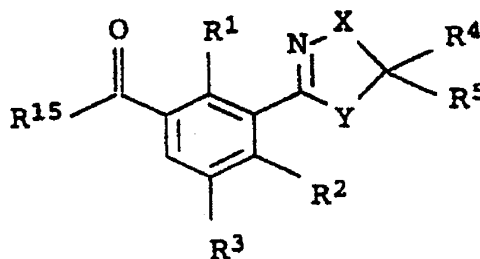
(51) Int.Cl.  
C07D 413/10 (2011.01)  
A01N 43/72 (2011.01)  
C07D 498/10 (2011.01)  
C07D 417/10 (2011.01)  
C07D 261/04 (2011.01)  
C07D 291/04 (2011.01)  
C07D 273/00 (2011.01)  
C07D 263/10 (2011.01)  
C07D 261/20 (2011.01)  
C07D 277/10 (2011.01)  
C07D 277/34 (2011.01)  
C07D 403/10 (2011.01)  
C07D 419/10 (2011.01)

(12) **PATENDIKIRJELDUS**

(21) Patenditaotluse number: <b>P199900290</b>	(73) Patendiomanik:  <b>BASF Aktiengesellschaft Carl-Bosch-Strasse 38, D-67056 Ludwigshafen, DE</b>
(85) Rahvusvahelise patendi- taotluse siseriiklikku menetluse esitamise kuupäev: <b>15.07.1999</b>	(72) Leiutise autorid:  <b>Autorite andmed lisalehel</b>
(86) Rahvusvahelise patendi- taotluse number: <b>PCT/EP98/00069</b>	(74) Patendivolinik:  <b>Ljubov Kesselman OÜ Kesna Tedre 77-52, 10616 Tallinn, EE</b>
(86) Rahvusvahelise patendi- taotluse esitamise kuupäev: <b>08.01.1998</b>	
(30) Prioriteediandmed: <b>17.01.1997 DE 19701446.1</b>	
(24) Patendi kehtivuse alguse kuupäev: <b>08.01.1998</b>	
(43) Patenditaotluse avaldamise kuupäev: <b>15.02.2000</b>	
(45) Patendikirjelduse avaldamise kuupäev: <b>15.08.2011</b>	

(54) **3-heterotsükliül-asendatud bensoüülderivaadid ja neid sisaldavad vahendid, nende saamise meetodid ning nende kasutamine herbitsiididena**

(57) Leiutis käsitleb bensoüülderivaate valemiga I, milles asendajatel on järgmised tähendused: R<sup>1</sup>, R<sup>2</sup> on vesinik, nitro, halogeen, tsüano, alküül, halogeenalküül, alkoksü, halogeenalkoksü, alktüül, halogeenalküül, alküülsulfinüül, halogeenalküülsulfinüül, alküülsulfonüül või C<sub>1</sub>-C<sub>6</sub>-halogeenalküülsulfonüül; R<sup>3</sup> on vesinik, halogeen või alküül; R<sup>4</sup>, R<sup>5</sup> on vesinik, halogeen, tsüano, nitro, alküül, alkoksü, alküül, dialküül, fentüül või karbonüül, kusjuures 6 viimati nimetatud rühma võivad olla asendatud; X on O, S, NR<sup>9</sup>, CO või CR<sup>10</sup>R<sup>11</sup>; Y on O, S, NR<sup>12</sup>, CO või CR<sup>13</sup>R<sup>14</sup>; R<sup>15</sup> on vajaduse korral asendatud asendis 4 seotud pürasool, mis asendis 5 kannab hüdroksü- või sulfonüülloksürühma. Leiutis käsitleb samuti nende derivaatide põllumajanduses kasutatavaid sooli, meetodeid ja vaheprodukte 3-heterotsükliül-asendatud bensüülderivaatide valmistamiseks, vahendeid, mis neid sisaldavad, samuti nende derivaatide või neid sisaldavate vahendite kasutamist ebasoovitava taimekasvu takistamiseks.



(57) The invention concerns benzoyl derivatives of formula (I) in which the variables have the following meanings: R<sup>1</sup>, R<sup>2</sup>: hydrogen, nitro, halogen, cyano, alkyl, alkyl halide, alkoxy, alkoxy halide, alkylthio, alkylthio halide, alkylsulphinyl, alkylsulphinyl halide, alkylsulphonyl, or C<sub>1</sub>-C<sub>6</sub> alkylsulphonyl halide; R<sup>3</sup>: hydrogen, halogen or alkyl; R<sup>4</sup>, R<sup>5</sup>: hydrogen, halogen, cyano, nitro, alkyl, alkoxy, alkylthio, dialkylamino, phenyl or carbonyl, wherein the six last-mentioned groups can be substituted; X: O, S, NR<sup>9</sup>, CO or CR<sup>10</sup>R<sup>11</sup>; Y: O, S, NR<sup>12</sup>, CO or CR<sup>13</sup>R<sup>14</sup>; R<sup>15</sup>: optionally substituted pyrazole which is bonded in position 4 and carries a hydroxy or sulphonyloxy group in position 5. The invention also concerns: the salts of these 3-heterocyclisubstituted benzoyl derivatives which can be used for agricultural purposes; processes and intermediate products for preparing these substances; agents containing them; and the use as herbicides of these derivatives or agents containing them.

EE 05455 B1

**EE 05455 B1**

(72) Leiutise autorid:

**Wolfgang von Deyn**  
An der Bleiche 24, D-67435 Neustadt, DE

**Regina Luise Hill**  
Ziegelofenweg 40, D-67346 Speyer, DE

**Uwe Kardorff**  
D 3.4, D-68159 Mannheim, DE

**Ernst Baumann**  
Falkenstrasse 6a, D-67373 Dudenhofen, DE

**Stefan Engel**  
Friedrich-Ebert-Strasse 13, D-65510 Idstein, DE

**Guido Mayer**  
Gutleuthausstrasse 8, D-67433 Neustadt, DE

**Matthias Witschel**  
Wittelsbachstrasse 81, D-67061 Ludwigshafen, DE

**Michael Rack**  
Sandwingert 67, D-69123 Heidelberg, DE

**Norbert Götz**  
Schöffnerstrasse 25, D-67547 Worms, DE

**Joachim Gebhardt**  
Pegauer Strasse 51, D-67157 Wachenheim, DE

**Ulf Misslitz**  
Mandelring 74, D-67433 Neustadt, DE

**Helmut Walter**  
Grünstadter Strasse 82, D-67283 Obrigheim, DE

**Karl-Otto Westphalen**  
Mausbergweg 58, D-67346 Speyer, DE

**Martina Otten**  
Gunterstrasse 28, D-67069 Ludwigshafen, DE

**Joachim Rheinheimer**  
Merziger Strasse 24, D-67063 Ludwigshafen, DE



EE 05456 B1

(11) **EE 05456 B1**

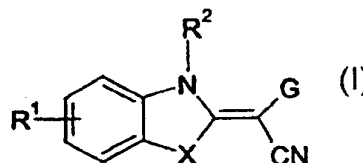
(51) Int.Cl.  
C07D 417/06 (2011.01)  
C07D 417/14 (2011.01)  
C07D 413/06 (2011.01)  
C07D 403/06 (2011.01)  
A61K 31/506 (2011.01)  
A61P 25/00 (2011.01)

(12) **PATENDIKIRJELDUS**

(21) Patenditaotluse number: <b>P200200318</b>	(73) Patendiomanik:  <b>Laboratoires Serono SA</b> <b>Centre Industriel, 1267 Coinsins, Vaud, CH</b>
(85) Rahvusvahelise patendi- taotluse siseriiklikku menetluse esitamise kuupäev: <b>13.06.2002</b>	(72) Leiutise autorid:  <b>Serge Halazy</b> <b>Allée des Jonquilles 3,</b> <b>F-74100 Vétraz-Monthoux, FR</b>
(86) Rahvusvahelise patendi- taotluse number: <b>PCT/EP00/13006</b>	<b>Dennis Church</b> <b>Chemin des Vignes 4,</b> <b>CH-1291 Commugny, CH</b>
(86) Rahvusvahelise patendi- taotluse esitamise kuupäev: <b>20.12.2000</b>	<b>Montserrat Camps</b> <b>Chemin du Pré-Colomb 7,</b> <b>CH-1290 Versoix, CH</b>
(30) Prioriteediandmed: <b>24.12.1999</b> <b>EP 99811207.2</b>	<b>Pascale Gaillard</b> <b>Résidence Les Acacias,</b> <b>F-74160 St-Julien-en-Genevois, FR</b>
(24) Patendi kehtivuse alguse kuupäev: <b>20.12.2000</b>	<b>Jean-Pierre Gotteland</b> <b>Chemin des Crêts 423,</b> <b>F-74160 Beaumont, FR</b>
(43) Patenditaotluse avaldamise kuupäev: <b>15.10.2003</b>	(74) Patendivolinik:  <b>Jüri Käosaar</b> <b>Patendibüroo Käosaar &amp; Co OÜ</b> <b>Tähe 94, 50107 Tartu, EE</b>
(45) Patendikirjelduse avaldamise kuupäev: <b>15.08.2011</b>	

(54) **Bensasooli derivaadid ja nende kasutamine JNK modulaatoritena**

(57) Käesolev leiutis käsitleb bensasooli derivaate valemiga (I), milles X on O, S või NR<sup>0</sup>, milles R<sup>0</sup> on H või asendamata või asendatud C<sub>1</sub>-C<sub>6</sub>-alküülrühm, ja G on asendamata või asendatud pürimidinüülrühm, eriti kasutamiseks farmatseutiliste toimeainetena, samuti selliseid bensasooli derivaate sisaldavaid ravimpreparaate. Nimetatud bensasooli derivaadid on JNK raja efektiivsed modulaatorid, eriti on need JNK2 ja/või 3 efektiivsed ja selektiivsed inhibiitorid.



(57) The present invention is related to benzazole derivatives according to formula (I) wherein X is O, S, or NR<sup>0</sup> with R<sup>0</sup> being H or an unsubstituted or substituted C<sub>1</sub>-C<sub>6</sub>alkyl, and G is an unsubstituted or substituted pyrimidinyl group, notably for use as pharmaceutically active compounds, as well as to pharmaceutical formulations containing such benzazoles derivatives. Said benzazoles derivatives are efficient modulators of the JNK pathway, they are in particular efficient and selective inhibitors of JNK2 and/or 3.

**EE 05456 B1**

EE 05457 B1

(11) **EE 05457 B1**

(51) Int.Cl.  
C07H 19/00 (2010.01)  
C07H 19/073 (2010.01)

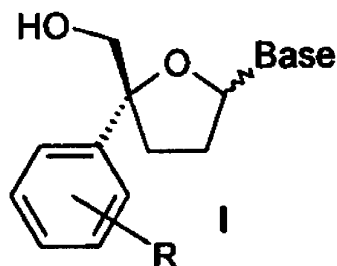
(12) **PATENDIKIRJELDUS**

(21) Patenditaotluse number: <b>P200800040</b>	(73) Patendiomanikud:  <b>Tallinna Tehnikaülikool</b> <b>Ehitajate tee 5, 19086 Tallinn, EE</b>  <b>AS Cambrex Tallinn</b> <b>Akadeemia tee 15/1, 12618 Tallinn, EE</b>  <b>AS Vähiuuringute Tehnoloogia</b> <b>Arenduskeskus</b> <b>Akadeemia tee 15, 12618 Tallinn, EE</b>
(22) Patenditaotluse esitamise kuupäev: <b>02.06.2008</b>	
(24) Patendi kehtivuse alguse kuupäev: <b>02.06.2008</b>	
(43) Patenditaotluse avaldamise kuupäev: <b>15.02.2010</b>	
(45) Patendikirjelduse avaldamise kuupäev: <b>15.08.2011</b>	(72) Leiutise autorid:  <b>Margus Lopp</b> <b>Trummi 32s, 12617 Tallinn, EE</b>  <b>Anne Paju</b> <b>Akadeemia tee 48-95/102, 12613 Tallinn, EE</b>  <b>Artur Jõgi</b> <b>Akadeemia tee 15-430, 12618 Tallinn, EE</b>  <b>Kaarel Siirde</b> <b>Kivila 6-13, 13917 Tallinn, EE</b>  <b>Raissa Jäälaid</b> <b>Akadeemia tee 48-53, 12613 Tallinn, EE</b>  <b>Tõnis Pehk</b> <b>Trummi 6-21, 12616 Tallinn, EE</b>
	(74) Patendiomaniku ühine esindaja:  <b>Tallinna Tehnikaülikool</b>

(54) **4'-arüül-2',3'-dideoksünukleosiidi analoogid**

(57) Käesolev leiutis kirjeldab uusi bioaktiivset toimet omavaid nukleosiidi analooge, täpsemalt 4'-arüül-2',3'-dideoksünukleosiidi mõlemat enantiomeeri.

(57) The invention describes a new group of the bioactive nucleoside analogues, more exactly both enantiomers of 4'-aryl-2',3'-dideoxynucleoside.



EE 05457 B1



EE 05458 B1

(11) **EE 05458 B1**

(51) Int.Cl.  
*C07K 14/705 (2011.01)*  
*A61K 38/00 (2011.01)*  
*A61K 45/00 (2011.01)*  
*A61P 37/06 (2011.01)*  
*C07K 14/47 (2011.01)*  
*C07K 16/00 (2011.01)*  
*C07K 19/00 (2011.01)*  
*C12N 5/10 (2011.01)*  
*C12N 15/09 (2011.01)*  
*C12P 21/02 (2011.01)*  
*C12Q 1/02 (2011.01)*  
*G01N 33/68 (2011.01)*

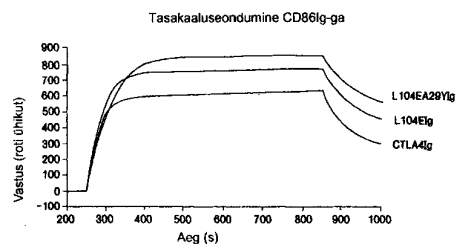
(12) **PATENDIKIRJELDUS**

(21) Patenditaotluse number: <b>P200200659</b>	(73) Patendiomanik:  <b>Bristol-Myers Squibb Company</b> <b>Lawrenceville-Princeton Road,</b> <b>Princeton, NJ 08543-4000, US</b>
(85) Rahvusvahelise patendi- taotluse siseriiklikku menetlusse esitamise kuupäev: <b>26.11.2002</b>	(72) Leiutise autorid:  <b>Robert J. Peach</b> <b>12848 Via Caballo Rojo,</b> <b>San Diego, CA 92129, US</b>  <b>Joseph R. Naemura</b> <b>2627 127th Avenue NE,</b> <b>Bellevue, WA 98005, US</b>  <b>Peter S. Linsley</b> <b>2430 9th Avenue W., Seattle, WA 98119, US</b>
(86) Rahvusvahelise patendi- taotluse number: <b>PCT/US01/17139</b>	<b>Jurgen Bajorath</b> <b>17406 37th Avenue,</b> <b>Lynnwood, WA 98037, US</b>
(86) Rahvusvahelise patendi- taotluse esitamise kuupäev: <b>23.05.2001</b>	(74) Patendivolinik:  <b>Jüri Käosaar</b> <b>Patendibüroo Käosaar &amp; Co OÜ</b> <b>Tähe 94, 50107 Tartu, EE</b>
(30) Prioriteediandmed: <b>26.05.2000</b> <b>US 579927</b>	
<b>26.06.2000</b> <b>US 60/214065</b>	
(24) Patendi kehtivuse alguse kuupäev: <b>23.05.2001</b>	
(43) Patenditaotluse avaldamise kuupäev: <b>15.06.2004</b>	
(45) Patendikirjelduse avaldamise kuupäev: <b>15.08.2011</b>	

(54) **CTLA4 lahustuvad mutantsed molekulid ja nende kasutamine**

(57) Käesolevas leiutises esitatakse CTLA4 lahustuvad mutantsed molekulid, mis seonduvad CD80 ja/või CD86 antigeeniga suurema avidiivsusega kui metsik-tüüpi CTLA4 või muteerimata CTLA4. CTLA4 lahustuvatel molekulidel on esimene aminohappejärjestus, mis sisaldab CTLA4 ekstratsellulaarset domeeni, milles teatud aminohappejäägid S25-R33 piirkonnas ja M97-G107 piirkonnas on muteeritud. Leiutisekohased mutantsed molekulid võivad sisaldada ka teist aminohappe järjestust, mis suurendab mutantse molekuli lahustuvust.

(57) The present invention provides soluble CTLA4 mutant molecules which bind with greater avidity to the CD80 and/or CD86 antigen than wild type CTLA4 or non-mutated CTLA4Ig. The soluble CTLA4 molecules have a first amino acid sequence comprising the extracellular domain of CTLA4, where certain amino acid residues within the S25-R33 region and M97-G107 region are mutated. The mutant molecules of the invention may also include a second amino acid sequence which increases the solubility of the mutant molecule.



EE 05458 B1

EE 05459 B1

(11) **EE 05459 B1**

(51) Int.Cl.  
*C12N 1/20 (2007.01)*  
*C12R 1/07 (2011.01)*  
*A61K 35/74 (2007.01)*  
*A23L 1/30 (2007.01)*  
*A61P 1/00 (2007.01)*  
*A61P 17/00 (2007.01)*  
*A61P 37/00 (2007.01)*

(12) **PATENDIKIRJELDUS**

(21) Patenditaotluse number: <b>P200600038</b>	(73) Patendiomanik:  <b>Tartu Ülikool</b> <b>Ülikooli 18, 50090 Tartu, EE</b>
(22) Patenditaotluse esitamise kuupäev: <b>08.12.2006</b>	
(24) Patendi kehtivuse alguse kuupäev: <b>08.12.2006</b>	(72) Leiutise autorid:  <b>Eerik Jõgi</b> <b>Aasa 4-12, Ilmatsalu, Tähtvere vald,</b> <b>61401 Tartu maakond, EE</b>
(43) Patenditaotluse avaldamise kuupäev: <b>15.08.2008</b>	 <b>Allan Nurk</b> <b>Ringtee 3-19, 50105 Tartu, EE</b>
(45) Patendikirjelduse avaldamise kuupäev: <b>15.08.2011</b>	 <b>Indrek Suitso</b> <b>Leevikese 24, 50414 Tartu, EE</b>
(83) Bioloogilise aine, sh mikroorganismi tüve deponeerimise andmed: <b>P737, 19.10.2006, MSCL</b>	 <b>Ene Talpsep</b> <b>Pallase 126-2, 51011 Tartu, EE</b>
	 <b>Paul Naaber</b> <b>Kesk 3, 50108 Tartu, EE</b>
	 <b>Krista Lõivukene</b> <b>Kastani 183B-6, 50410 Tartu, EE</b>
	(74) Patendivolinik:  <b>Sirje Kahu</b> <b>Patendibüroo Ustervall OÜ</b> <b>Kivi 21-6, 51009 Tartu, EE</b>

(54) **Sporogeense *Bacillus smithii* tüvi TBMI12 MSCL P737 ja selle endosporide kasutamine probiootikumina, toidulisandina ning probiootiline kompositsioon**

(57) Leiutise objektiks on mikroorganismi tüvi *Bacillus smithii* TBMI12 MSCL P737 ja selle endosporid, nimetatud tüve kasutamine probiootikumina antibakteriaalsel, seedekulgla koloniseerimise ning immuunüsteemi ärgitamise eesmärgil ning toidulisandina ja ka probiootiline kompositsioon.

(57) The object of invention is strain of microorganism *Bacillus smithii* TBMI12 MSCL P737 and its endospores, usage of above mentioned strain as a probiotics for antibacterial, colonization of gastrointestinal tract and enhancing immune system purpose; as a food additive; as a probiotic composition.

EE 05459 B1

EE 05460 B1

(11) **EE 05460 B1**

(51) Int.Cl.  
*C12N 15/11 (2011.01)*  
*C07K 14/705 (2011.01)*  
*A61K 38/17 (2011.01)*  
*A61K 39/395 (2011.01)*  
*A61P 11/00 (2011.01)*  
*A61P 13/00 (2011.01)*  
*A61P 37/00 (2011.01)*

(12) **PATENDIKIRJELDUS**

(21) Patenditaotluse number: <b>P200100360</b>	(73) Patendiomanik:  <b>ZymoGenetics, Inc.</b> <b>1201 Eastlake Avenue East,</b> <b>Seattle, WA 98102, US</b>
(85) Rahvusvahelise patendi- taotluse siseriiklikku menetlusse esitamise kuupäev: <b>05.07.2001</b>	(72) Leiutise autorid:  <b>Jane A. Gross</b> <b>4224 NE 110th Street,</b> <b>Seattle, WA 98125, US</b>  <b>Wenfeng Xu</b> <b>12432 54th Avenue West,</b> <b>Mukilteo, WA 98275, US</b>  <b>Karen Madden</b> <b>2364 Fairview Avenue East #2,</b> <b>Seattle, WA 98102, US</b>  <b>David P. Yee</b> <b>640 Memorial Drive, 2West,</b> <b>Cambridge, MA 02139, US</b>
(86) Rahvusvahelise patendi- taotluse number: <b>PCT/US00/00396</b>	
(86) Rahvusvahelise patendi- taotluse esitamise kuupäev: <b>07.01.2000</b>	
(30) Prioriteediandmed: <b>07.01.1999</b> <b>US 226533</b>	
(24) Patendi kehtivuse alguse kuupäev: <b>07.01.2000</b>	
(43) Patenditaotluse avaldamise kuupäev: <b>16.12.2002</b>	
(45) Patendikirjelduse avaldamise kuupäev: <b>15.08.2011</b>	(74) Patendivolinik:  <b>Lembit Mitt</b> <b>AAA Patendibüroo OÜ</b> <b>Tartu mnt 16, 10117 Tallinn, EE</b>

(54) **Lahustuv retseptor BR43x2 ja selle kasutamise meetodid**

(57) Avalikustatakse kasvaja nekroosifaktori lahustuvad, sekreteeritud retseptorpolüpeptiidid, neid polüpeptiide kodeerivad polünukleotiidid ja nendega seotud kompositsioonid ja meetodid. Sellised polüpeptiidid sisaldavad ühte tsüsteiinirikast kordust, mis on homoloogne kasvaja nekroosifaktori teiste retseptoritega, nagu transmembraanse aktivaatori ja CAML-interaktoriga (TACI-ga). Selliseid polüpeptiide saab kasutada ligandide, agonistide ja antagonistide määramiseks. Selliseid polüpeptiide saab kasutada ka B-rakkude aktivatsiooni moduleerimiseks.

(57) Soluble, secreted tumor necrosis factor receptor polypeptides, polynucleotides encoding the polypeptides, and related compositions and methods are disclosed. The polypeptides comprise one cysteine-rich repeat that is homologous to other tumor necrosis factor receptors, such as transmembrane activator and CAML-interactor (TACI). The polypeptides may be used for detecting ligands, agonists and antagonists. The polypeptides may also be used in methods that modulate B cell activation.

**EE 05460 B1**

EE 05461 B1

(11) **EE 05461 B1**

(51) Int.Cl.  
*C12R 1/225 (2011.01)*  
*A23C 9/123 (2011.01)*  
*A23C 21/02 (2011.01)*  
*A23J 3/34 (2011.01)*  
*A61K 38/00 (2011.01)*  
*C07K 5/083 (2011.01)*  
*C12N 1/20 (2011.01)*  
*C12P 21/06 (2011.01)*

(12) **PATENDIKIRJELDUS**

(21) Patenditaotluse number: <b>P200200230</b>	(73) Patendiomanik:  <b>Valio Ltd</b> <b>Meijeritie 6, FIN-00370 Helsinki, FI</b>
(85) Rahvusvahelise patendi- taotluse siseriiklikku menetlusse esitamise kuupäev: <b>30.04.2002</b>	(72) Leiutise autorid:  <b>Olli Tossavainen</b> <b>Tornihaukantie 4 as 21, FIN-02620 Espoo, FI</b>
(86) Rahvusvahelise patendi- taotluse number: <b>PCT/FI00/00942</b>	<b>Tarja Suomalainen</b> <b>Lallukantie 1 C, FIN-00920 Helsinki, FI</b>
(86) Rahvusvahelise patendi- taotluse esitamise kuupäev: <b>30.10.2000</b>	<b>Janne Sahlstein</b> <b>Angervotie 4 E 43, FIN-00320 Helsinki, FI</b>
(30) Prioriteediandmed: <b>01.11.1999</b> <b>FI 19992360</b>	<b>Annika Mäyrä-Mäkinen</b> <b>Maurinkatu 4 B 19, FIN-00170 Helsinki, FI</b>
(24) Patendi kehtivuse alguse kuupäev: <b>30.10.2000</b>	(74) Patendivolinik:  <b>Jaak Ostrat</b> <b>OÜ Lasvet</b> <b>Suurtüki 4a, 10133 Tallinn, EE</b>
(43) Patenditaotluse avaldamise kuupäev: <b>16.06.2003</b>	
(45) Patendikirjelduse avaldamise kuupäev: <b>15.08.2011</b>	

(54) **Antihüpertensiivseid tripeptiide sisaldava toote valmistamise meetod**

(54) Leiutis käsitleb antihüpertensiivseid peptiide sisaldava toote valmistamise meetodit, kus fermenteeritakse kaseiini sisaldavat toorainet piimhappebakteritega. Leiutis käsitleb samuti saadud toodet ja selle kasutamist funktsionaalse toote kui sellise või söödavate ainete koostisosa või lisandina.

(57) The invention relates to a process for preparing a product containing antihypertensive peptides by fermenting a casein-containing starting material with lactic acid bacteria. The invention also relates to the obtained product and its use as a functional product as such or as an ingredient or additive of edible substances.

EE 05461 B1

EE 05462 B1

(11) **EE 05462 B1**(51) Int.Cl.  
*C40B 40/06 (2009.01)*  
*C12N 15/86 (2009.01)*(12) **PATENDIKIRJELDUS**

(21) Patenditaotluse number: **P200700047**

(22) Patenditaotluse esitamise kuupäev: **31.08.2007**

(24) Patendi kehtivuse alguse kuupäev: **31.08.2007**

(43) Patenditaotluse avaldamise kuupäev: **15.04.2009**

(45) Patendikirjelduse avaldamise kuupäev: **15.08.2011**

(73) Patendiomanik:

**Tartu Ülikool**  
**Ülikooli 18, 50090 Tartu, EE**

(72) Leiutise autorid:

**Kai Rauasalu**  
**Nurme 16, 50303 Tartu, EE**

**Anna Iofik**  
**Tallinna mnt 6-7, 20304 Narva, EE**

**Valeria Lulla**  
**Sõpruse pst 10-77, 50703 Tartu, EE**

**Liis Karo-Astover**  
**Mõisavahe 12-16, 50707 Tartu, EE**

**Kristi Tamm**  
**Hoburaua 13, 13523 Tallinn, EE**

**Liane Ülper**  
**Võru mnt 156-3, 61714 Tartumaa, EE**

**Inga Sarand**  
**Staadioni 14-2, 51008 Tartu, EE**

**Andres Merits**  
**Pootsmani 22, 51017 Tartu, EE**

(74) Patendivolinik:

**Sirje Kahu**  
**Patendibüroo Ustervall OÜ**  
**Kivi 21-6, 51009 Tartu, EE**

(54) **Meetod viiruse genoomse raamatukogu moodustamiseks, viiruse genoomne raamatukogu ja komplekt selle moodustamiseks**

(57) Käesolev leiutis kirjeldab meetodit alfaviirustel põhineva stabiliseeritud viiruse genoomse raamatukogu moodustamiseks, nimetatud raamatukogu ja komplekti viiruse genoomse raamatukogu moodustamiseks, samuti alfaviirusel põhinevat ekspressioonivektorit. Genoomsel raamatukogul on järgmised omadused: vähenenud genoomsete insertide kadu, suurenenud infektsioossus, tiiter ja esindatus. Teisest vaatenurgast esitab käesolev leiutis meetodi genoomsete fragmentide kao vähendamiseks viirusraamatukogust, meetodi plasmiidide infektsioossuse suurendamiseks viiruse genoomses raamatukogus, meetodi viiruse genoomse ekspressiooniraamatukogu esindatuse ja tiitri suurendamiseks alfaviiruse genoomile vastavasse cDNAse või alfaviirusel põhinevasse ekspressioonivektoris introni või intronite järjestuste või järjestuste sisestamise teel.

(57) The present invention discloses a method for creating a stabilized viral genomic library based on alphaviruses, the named library and a kit for constructing the viral genomic library, as well as an alphavirus based expression vector. The described genomic library is having the following properties: reduced loss of genomic inserts, increased infectivity, titre and representativity. From another point of view, the present invention discloses a method for reducing the loss of genomic fragments in a viral library, a method for increasing infectivity of the plasmids in a viral genomic library, a method for increasing representativity and titre of a viral genomic expression library by inserting a sequence or sequences of an intron or introns into the cDNA corresponding to the genome of alphavirus or alphavirus-based expression vector.

**EE 05462 B1**

EE 05463 B1

(11) **EE 05463 B1**

(51) Int.Cl.  
*F03D 3/02 (2008.04)*  
*F03D 7/06 (2008.04)*  
*H02K 7/18 (2008.04)*

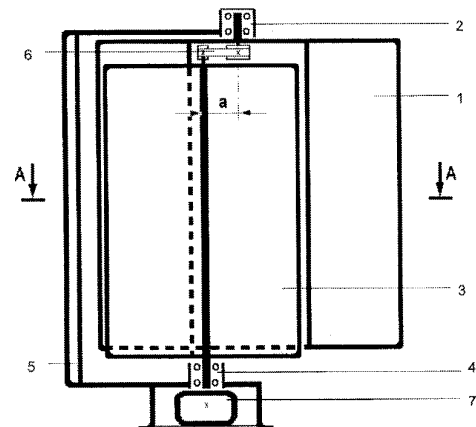
(12) **PATENDIKIRJELDUS**

(21) Patenditaotluse number: <b>P200700060</b>	(73) Patendiomanik:  <b>Tallinna Tehnikakõrgkool</b> <b>Pärnu mnt 62, 10135 Tallinn, EE</b>
(22) Patenditaotluse esitamise kuupäev: <b>27.12.2007</b>	(72) Leiutise autorid:  <b>Erich Rannat</b> <b>Sõpruse pst 198-3, 13423 Tallinn, EE</b>
(24) Patendi kehtivuse alguse kuupäev: <b>27.12.2007</b>	<b>Tavo Kangru</b> <b>Kolde pst 76-32, 10321 Tallinn, EE</b>
(43) Patenditaotluse avaldamise kuupäev: <b>17.08.2009</b>	<b>Rein Mägi</b> <b>Õismäe tee 148-65, 13511 Tallinn, EE</b>
(45) Patendikirjelduse avaldamise kuupäev: <b>15.08.2011</b>	<b>Tiit Tiidemann</b> <b>Taime 9-11, 10317 Tallinn, EE</b>
	(74) Patendivolinik:  <b>Raivo Koitel</b> <b>Patendi- &amp; Kaubamärgibüroo Koitel OÜ</b> <b>Tartu mnt 65, 10115 Tallinn, EE</b>

(54) **Tuulerootoripaar**

(57) Tuulerootoripaar sisaldab kahte paaris töötavat Savonius- või Windside-tüüpi kumernõgusate labadega tuuleroorit, mis pöörlevad ühes suunas, kusjuures üks tuuleroor on paigutatud teise tuuleroori sisse sobiva telgedevahelise nihkega ja nii, et tuuletakistuse vähendamiseks tagasipöörduvad labad vastastikku kattuvad.

(57) A pair of wind rotors comprises two Savonius or Windside rotors with convex-concave blades, working in pair and rotating in one direction wherein one rotor is settled inside the other rotor with a suitable space *a* between the axis of the rotors so that returning blades mutually overlaid to reduce the wind resistance.



EE 05463 B1



EE 05464 B1

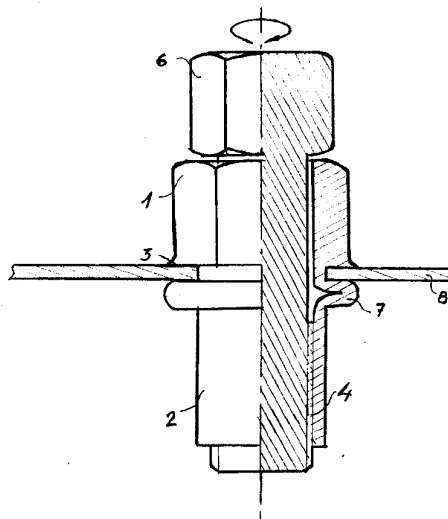
(19)  **EESTI VABARIIK**  
PATENDIAMET(11) **EE 05464 B1**(51) Int.Cl.  
*F16B 19/10 (2008.04)*  
*F16B 37/06 (2008.04)*  
*F16B 39/284 (2008.04)*  
*B25B 27/00 (2008.04)*(12) **PATENDIKIRJELDUS**

(21) Patenditaotluse number: <b>P200800003</b>	(73) Patendiomanik:  <b>Asotek OÜ</b> <b>Poe, Lääniste küla, Võnnu vald,</b> <b>62411 Tartu maakond, EE</b>
(22) Patenditaotluse esitamise kuupäev: <b>10.01.2008</b>	(72) Leiutise autor:  <b>Raivo Rumjantsev</b> <b>Kooli 26, 74306 Kehra, EE</b>
(24) Patendi kehtivuse alguse kuupäev: <b>10.01.2008</b>	
(43) Patenditaotluse avaldamise kuupäev: <b>17.08.2009</b>	
(45) Patendikirjelduse avaldamise kuupäev: <b>15.08.2011</b>	

(54) **Tõmbemutter**

(57) See seade on mõeldud kinnitusvahendina kasutamiseks, mida saab paigaldada ilma eritööriistadeta. Seade koosneb ühest tervikust, kus ülemine osa on mitmetahuline prisma 1. Allpool läheb see üle ümarkraeks 3, et vähendada võtme libisemist, on ümarkrae alumine pind 5 karestatud. Edasi moodustub alaosas silinder või mitmetahuline prisma 2, mille sees on sisekeere 4. Keere on nii paigalduselemendiks kui ka kasutusjärgus kinnituselemendiks. Lihtne paigaldus - tõmbemutri paigaldamiseks piisab kahest mutrivõttest. Kiiremaks paigaldamiseks tuleb kasutada trelli. Seade on mõeldud kinnitusvahendiks ja lisatarvikuks seadmete/elementide paigaldustöödel. Tõmbemutrit saab kasutada igasuguste kaante ja uste kiireks ja veepritsmekindlaks avamiseks ja sulgemiseks ning igasuguste rippelementide kinnitamiseks. Selleks tuleb tõmbemutter paigaldada plekkplaadi 8 avausse, nii et tõmbemutri keermeosast osa jääb kinnituspinnast väljapoole. Seejärel toimub tõmbemutri fikseerimine kuuskantpeaga polti 6 ja mutrivõtmeid kasutades. Järgmiseks jääb üle ainult kuuskantpeaga poldi 6 välja keeramine, kui see ise ei ole paigaldusdetailiks. Nüüd tuleb vajalik element, kas keermeslatti või eriotstarbeline polt, keerata tõmbemutri keermesse 4 ja sellega saavutatakse pidamine. Kaante ja uste lisa veepritsmekindlus ja niiskuskindlus saavutatakse tihenditega.

(57) The expansible hollow rivet is designed for installation work and requires no special tools. This hollow rivet consists of one body where the upper part is edged faceted prism 1 smoothly changing over to round collar 3 what lower part is rough. Round collar is mend to avoid wrench slip. Next is cylinder or faceted prism 2. From inside in the bottom is thread 4. Thread 4 is designed both for installation of blind rivet and for later use. This expansible hollow rivet is easy to install, installation can be done using only two wrenches. For the faster installation can use drill with special connector. This expansible hollow rivet can be used for closing different cap and covers also can be used for hanging different matter. Installation can be done by placing expansible hollow rivet into shell iron 8 made hole. Installation will take place by using hex head bolt 6 and wrenches. For obtaining additional moisture resistance can use seals.

**EE 05464 B1**



EE 05465 B1

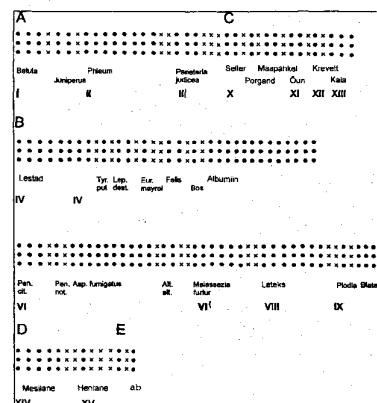
(11) **EE 05465 B1**(51) Int.Cl.  
**G01N 33/68 (2011.01)**(12) **PATENDIKIRJELDUS**

(21) Patenditaotluse number: <b>P200300128</b>	(73) Patendiomanik: <b>Phadia Multiplexing Diagnostics GmbH</b> <b>Rennweg 95B, A-1030 Wien, AT</b>
(85) Rahvusvahelise patendi- taotluse siseriiklikku menetluse esitamise kuupäev: <b>01.04.2003</b>	(72) Leituse autorid: <b>Reinhard Hiller</b> <b>Löhnergasse 8/8, A-1120 Vienna, AT</b>
(86) Rahvusvahelise patendi- taotluse number: <b>PCT/EP01/11429</b>	<b>Christian Harwanegg</b> <b>Jochen-Rindt-Strasse 22/19/19,</b> <b>A-1100 Vienna, AT</b>
(86) Rahvusvahelise patendi- taotluse esitamise kuupäev: <b>03.10.2001</b>	<b>Manfred W. Müller</b> <b>Schömergasse 30/3/16,</b> <b>A-3400 Klosterneuburg, AT</b>
(30) Prioriteediandmed: <b>03.10.2000</b> <b>EP 00890296.7</b>	(74) Patendivolnik: <b>Harald Tehver</b> <b>Patendibüroo Turvaja OÜ</b> <b>Liivalaia 22, 10118 Tallinn, EE</b>
(24) Patendi kehtivuse alguse kuupäev: <b>03.10.2001</b>	
(43) Patenditaotluse avaldamise kuupäev: <b>16.06.2003</b>	
(45) Patendikirjelduse avaldamise kuupäev: <b>15.08.2011</b>	

(54) **Meetod allergeeniga seostuva immunoglobuliini detekteerimiseks proovis, patsiendi allergiate *in vitro* diagnoosimeetod, mikromaatrikskiip ja komplekt**

(57) Kirjeldatakse meetodit allergeeniga seostuva immunoglobuliini detekteerimiseks proovis, mille kohaselt üks või mitu allergeeni immobiliseeritakse mikromaatrikskiibile ja seejärel inkubeeritakse proovi immobiliseeritud allergeenidega nii, et allergeenide suhtes spetsiifilised immunoglobuliinid seostuvad kindlate allergeenidega, mille järel detekteeritakse kindlate immobiliseeritud allergeenidega seostunud immunoglobuliinid. Samuti kirjeldatakse patsiendi allergiate *in vitro* diagnoosimeetodit.

(57) A method is provided for the detection of an immunoglobulin which binds to an allergen in a sample, whereby one or more allergens are immobilized on a microarray chip after which the sample is incubated with the immobilized allergens so that immunoglobulins which are specific for the allergens bind to the specific allergen after which the immunoglobulins which are bound to the specific immobilized allergens are detected, as well as a method for *in vitro* diagnosis of allergies in a patient.



EE 05465 B1

EE 05466 B1

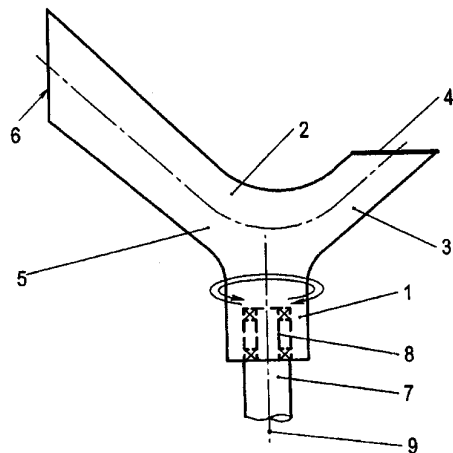
(11) **EE 05466 B1**(51) Int.Cl.  
**G01W 1/14 (2006.01)**(12) **PATENDIKIRJELDUS**

(21) Patenditaotluse number: <b>P200600025</b>	(73) Patendiomanik:  <b>Tallinna Tehnikaülikool</b> <b>Ehitajate tee 5, 19086 Tallinn, EE</b>
(22) Patenditaotluse esitamise kuupäev: <b>10.07.2006</b>	(72) Leiutise autorid:  <b>Martin Voll</b> <b>J. Sütiste tee 13-72, 13419 Tallinn, EE</b>
(24) Patendi kehtivuse alguse kuupäev: <b>10.07.2006</b>	<b>Toomas Talving</b> <b>Kandle 7-1, 10920 Tallinn, EE</b>
(43) Patenditaotluse avaldamise kuupäev: <b>15.02.2008</b>	
(45) Patendikirjelduse avaldamise kuupäev: <b>15.08.2011</b>	

(54) **Sademetekogumise seade**

(57) Sademetekogumise seade sisaldab tugialusele toetuvat ja ülalt avatud sademetekogumise anumad. Kogumiseanuma ülasaosas on haruline kanal, mille sademeteid vastuvõtva haru otsas on sademete ja õhu sisenemisava ning õhu väljajuhtimisharu lõpus on õhu väljumisava. Kogumiseanum on kinnitatud vertikaalse teljega pöörlemehhanismile, mille telg on paigutatud kogumiseanuma suhtes eksentriliselt. Kogumisekanali summaarne külje pindala teljest õhu väljajuhtimisharu pool on suurem kui kogumisekanali summaarne külje pindala teljest sademeteid vastuvõtva ava pool. Kogumiseanum on ühendatud pöörlemehhanismiga nii, et ta võib vabalt pöörelda ümber telje. Õhu väljumisava on vertikaalne ja sademete ning õhu sisenemisava on horisontaalne. Vähemalt õhu väljumisava ülaserav asetseb kõrgemal sademete ja õhu sisenemisava servast.

(57) Device for collecting rainfall contains a container opened from top and supporting on bearing unit. In the upper part of the container is located pronged channel, where the recipient end of the channel has an opening for rainfall and air and the outward end of the channel has an air exit opening. The container is attached to the revolving mechanism with vertical axis eccentrically in relation to the container. Total side area of the collecting channel in side of the exit branch of the channel is bigger than the total side area in side of the recipient branch of the channel. The container is connected to the revolving mechanism with possibility free rotation. The air exit opening is vertical and the rainfall and air recipient opening is horizontal. At least the highest part of the air exit opening edge is located higher than recipient opening edge.



EE 05466 B1

EE 05467 B1

(11) **EE 05467 B1**

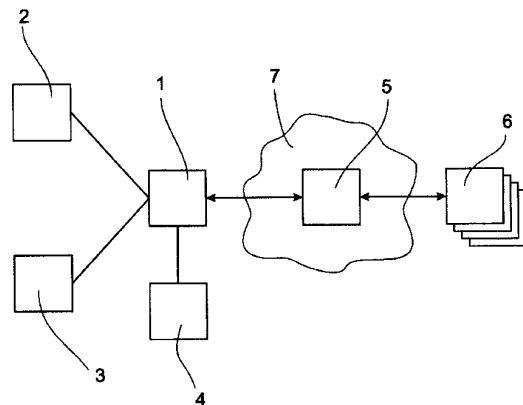
(51) Int.Cl.  
*H04N 1/04 (2011.01)*  
*H04N 1/21 (2011.01)*  
*G06F 1/16 (2011.01)*

(12) **PATENDIKIRJELDUS**

(21) Patenditaotluse number: <b>P201100007</b>	(73) Patendiomanik:  <b>Jüri Käosaar</b> <b>A. Vabbe 5, 51011 Tartu, EE</b>
(22) Patenditaotluse esitamise kuupäev: <b>21.01.2011</b>	(72) Leiutise autor:  <b>Jüri Käosaar</b> <b>A. Vabbe 5, 51011 Tartu, EE</b>
(24) Patendi kehtivuse alguse kuupäev: <b>21.01.2011</b>	
(43) Patenditaotluse avaldamise kuupäev: <b>15.04.2011</b>	
(45) Patendikirjelduse avaldamise kuupäev: <b>15.08.2011</b>	

(54) **Meetod pliiatsikogu täiendamiseks ja pliiatsite vahetuseks**

(57) Meetod pliiatsikogu täiendamiseks ja pliiatsite vahetuseks, kus kasutatakse pliiatsikogu arvutit 1, mis sisaldab pliiatsikogu andmebaasi koos pliiatsite andmetega ja identifitseerimisnumbritega ning teiste pliiatsikogujate kodulehti 6, mis ühendatakse arvutivõrgu kaudu 7. Pliiatsikogu arvuti 1 ühendatakse kahe monitori 2, 3 ja skanneriga 4 pliiatsikogus olevate pliiatsite ja uute pliiatsitega võrdlemiseks ning pliiatsikogu andmebaasi täiendamiseks. Pliiatsikogu andmebaasis tehtud muudatused kajastatakse momentaalselt duplikaatide tekkimisel pliiatsikoguja kodulehe 5 andmebaasis duplikaatide alajaotuses. Teised pliiatsikogujad näevad oma kodulehe 6 kaudu pliiatsikoguja kodulehel 5 olevas andmebaasis duplikaatide pilte ja tellimus vormistatakse läbi arvutivõrgu, kasutades soovitava pliiatsi identifitseerimisnumbrit.



(57) Method for completing pencil collection and exchanging of pencils using the pencil collector's computer (1) containing the pencil collector's database with the description of pencils and photos of one or several side faces whereby all the pencils have an ID number, a computer (1) connected with two monitors (2, 3) and at least one computer of another pencil collector (6) which all are connected by computer network (7). The changes made in the pencil collection database will be reflected momentarily in the database of the duplicates (5) at the pencil collector's webpage. Other pencil collectors (6) can see the photos of the duplicates at the first pencil collector's webpage and can send an order through computer network using the ID number of the desired pencil. Pencil collector's computer (1) has been equipped with two monitors (2, 3) and scanner (4) to compare the pencils already in the collection with new pencils and to complete the pencil collection database.

EE 05467 B1

EE 05468 B1

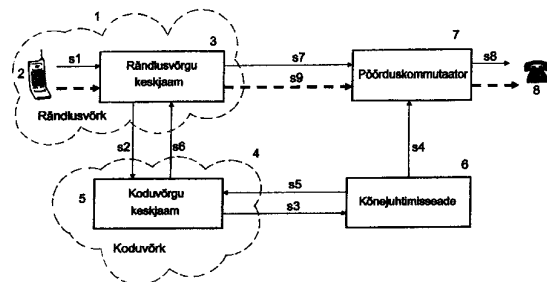
(11) **EE 05468 B1**(51) Int.Cl.  
**H04Q 3/38 (2011.01)**(12) **PATENDIKIRJELDUS**

(21) Patenditaotluse number:	<b>P200900038</b>	(73) Patendiomanik:	<b>Vladislav Sobolev</b> <b>Kivila 18-85, 11917 Tallinn, EE</b>
(22) Patenditaotluse esitamise kuupäev:	<b>15.05.2009</b>	(72) Leiutise autor:	<b>Vladislav Sobolev</b> <b>Kivila 18-85, 11917 Tallinn, EE</b>
(24) Patendi kehtivuse alguse kuupäev:	<b>15.05.2009</b>	(74) Patendivolinik:	<b>Andres Mutt</b> <b>OÜ Lasvet</b> <b>Suurtüki 4a, 10133 Tallinn, EE</b>
(43) Patenditaotluse avaldamise kuupäev:	<b>15.12.2010</b>		
(45) Patendikirjelduse avaldamise kuupäev:	<b>15.08.2011</b>		

(54) **Meetod telefonikõne edastamiseks rändlemist võimaldavast mobiiltelefonivõrgust**

(57) Leiutisekohane meetod võimaldab helistada rändlusteenust pakkuvast mobiilvõrgust ja suunata kõne koduvõrgu vahendusel ümber ette antud pöörduskommutaatori kaudu helistaja koduvõrgust väljaspool asuvale sihtnumbrile. Rändlusvõrgust edastatakse helistava abonendi MSISDN-number ja sihtkoha telefoninumber abonendi mobiilside koduvõrgu keskjaama. Koduvõrgu keskjaamast edastatakse päring kõnejuhtimisseadmele. Sellele päringule omistatakse vastav pöördusnumber ja valitakse välja pöörduskommutaator, millele edastatakse sama pöördusnumber koos sihtkoha telefoninumbri. Kõnejuhtimisseadmest edastatakse pöördusnumber koos abonendi mobiiltelefoni MSISDN-numbriga mobiilside abonendi koduvõrgu keskjaamale. Mobiilside abonendi koduvõrgu keskjaamast edastatakse pöördusnumber koos abonendi MSISDN-numbriga rändlusvõrku. Rändlusvõrgu keskjaam loob ühenduse pöörduskommutaatorisse talletatud pöördusnumbriga, mille järel võetakse pöörduskommutaatori poolt vastu rändleva abonendi mobiiltelefoni helistamine pöördusnumbrile ja pöörduskommutaator loob ühenduse mobiiltelefoni ja sihtkoha telefoni vahel.

(57) A method according to present invention enables to make a mobile call from roaming network and to direct this call, using home network, through a specified access switch to destination number beyond customer's own home network. Customer's MSISDN and destination number are sent from roaming network to home network switching centre. Home network switching centre sends a query to a call control centre. This query is given an access number and an access switch is selected, to which switch the same access number and destination number are delivered. From call control centre access number together with mobile phone MSISDN are sent to home network switching centre and from there to the roaming network. Switching centre of roaming network calls the access number stored in access switch, and thereafter access switch receives a call from mobile phone and establishes connection between the mobile phone and destination number.



EE 05468 B1

**GB1A. AVALDATUD PATENDITAOTLUSTE ÕIGUSLIKU  
STAATUSE MUUDATUSED**

Eesti Patendi- lehe number	Patenditaotluse number	Rahvusvahelise patendiklassi- fikatsiooni indeksid	Avaldatud andmed	Muudetud andmed	Kood (WIPO ST. 17)
2008, 2	P200700041	A61K 33/38	American Silver, LLC 80 West Canyon Crest Road, Alpine, UT 84004, US GR Intellectual Reserve LLC One Resonance Way, Havre de Grace, MD 21078, US (Eesti Patendileht 2010, 4 osa GB1A)	American Silver, LLC 80 West Canyon Crest Road, Alpine, UT 84004, US	GB1A
2008, 6	P200800006	A01H 4/00 C05G 3/04	Toom Pungas Sõpruse pst 225-48, 13414 Tallinn, EE	Anneli Kang Kivivabriku talu, Ilmandu küla, Harku vald, 76904 Harju maakond, EE Kaia Torop Kotka 14-16 11312 Tallinn, EE	GB1A
2008, 6	P200800007	A01H 4/00 C05G 3/04	Toom Pungas Sõpruse pst 225-48 13414 Tallinn, EE	Anneli Kang Kivivabriku talu, Ilmandu küla, Harku vald, 76904 Harju maakond, EE Kaia Torop Kotka 14-16, 11312 Tallinn, EE	GB1A
2009, 4	P200800003	F16B 19/10 F16B 37/06 F16B 39/284 B25B 27/00	Raivo Rumjantsev Kooli 26, 74306 Kehra, EE (Eesti Patendileht 2009, 5 osa HZ1A)	Asotek OÜ Poe, Lääniste küla, Võnnu vald, 62411 Tartu maakond, EE	GB1A

**HZ1A. AVALDATUD PATENDITAOTLUSTE ANDMETE  
PARANDUSED JA MUUDATUSED**

Eesti Patendi- lehe number	Patenditaotluse number	Rahvusvahelise patendiklassi- fikatsiooni indeksid	Avaldatud andmed	Parandatud ja muudetud andmed	Kood (WIPO ST. 17)
2002, 2	P200000671	A61K 31/197 A61K 9/16 A61K 47/18	Warner-Lambert Company  201 Tabor Road Morris Plains, NJ 07950, US	Warner-Lambert Company LLC 235 East 42nd Street, New York, NY 10017, US	HC1A  HE1A
2003, 3	P200300128	G01N 33/68	VBC-Genomics Bioscience Research GmbH Rennweg 95B, A-1030 Vienna, AT	Phadia Multiplexing Diagnostics GmbH Rennweg 95B, A-1030 Wien, AT	HC1A  HD1A
2003, 3	P200300148	H04Q 7/38 H04Q 7/24 H04L 12/28	Telia AB Mårbackagatan 11, S-123 86 Farsta, SE	TeliaSonera AB 106 63 Stockholm, SE	HC1A  HE1A
2003, 3	P200300148	H04Q 7/38 H04Q 7/24 H04L 12/28	Heinu Koitel Patendi- & Kaubamärgibüroo Koitel OÜ, Tartu mnt 65, 10115 Tallinn, EE	Raivo Koitel Patendi- & Kaubamärgibüroo Koitel OÜ, Tartu mnt 65, 10115 Tallinn, EE	HC1A
2003, 4	P200300186	H04M 3/44 H04M 3/493 H04Q 3/66	Telia AB Mårbackagatan 11, S-123 86 Farsta, SE	TeliaSonera AB 106 63 Stockholm, SE	HC1A  HE1A
2003, 4	P200300186	H04M 3/44 H04M 3/493 H04Q 3/66	Heinu Koitel Patendi- & Kaubamärgibüroo Koitel OÜ, Tartu mnt 65, 10115 Tallinn, EE	Raivo Koitel Patendi- & Kaubamärgibüroo Koitel OÜ, Tartu mnt 65, 10115 Tallinn, EE	HC1A
2003, 5	P200300308	H04M 3/22 H04Q 7/38	Telia AB Mårbackagatan 11 S-123 86 Farsta, SE	TeliaSonera AB 106 63 Stockholm, SE	HC1A  HE1A
2003, 5	P200300308	H04M 3/22 H04Q 7/38	Heinu Koitel Patendi- & Kaubamärgibüroo Koitel OÜ, Tartu mnt 65, 10115 Tallinn, EE	Raivo Koitel Patendi- & Kaubamärgibüroo Koitel OÜ, Tartu mnt 65, 10115 Tallinn, EE	HC1A
2003, 6	P200200427	H04Q 7/32 H04Q 7/38	Telia AB Mårbackagatan 11, S-123 86 Farsta, SE	TeliaSonera AB 106 63 Stockholm, SE	HC1A  HE1A
2003, 6	P200200427	H04Q 7/32 H04Q 7/38	Heinu Koitel Patendi- & Kaubamärgibüroo Koitel OÜ, Tartu mnt 65, 10115 Tallinn, EE	Raivo Koitel Patendi- & Kaubamärgibüroo Koitel OÜ, Tartu mnt 65, 10115 Tallinn, EE	HC1A
2003, 6	P200300486	H04Q 7/38	Telia AB Mårbackagatan 11, S-123 86 Farsta, SE	TeliaSonera AB 106 63 Stockholm, SE	HC1A  HE1A

Eesti Patendi- lehe number	Patenditaotluse number	Rahvusvahelise patendiklassi- fikatsiooni indeksid	Avaldatud andmed	Parandatud ja muudetud andmed	Kood (WIPO ST. 17)
2003, 6	P200300486	H04Q 7/38	Heinu Koitel Patendi- & Kaubamärgibüroo Koitel OÜ, Tartu mnt 65, 10115 Tallinn, EE	Raivo Koitel Patendi- & Kaubamärgibüroo Koitel OÜ, Tartu mnt 65, 10115 Tallinn, EE	HC1A
2004, 1	P200300388	H04Q 7/38	Telia AB Mårbackagatan 11, S-123 86 Farsta, SE	TeliaSonera AB 106 63 Stockholm, SE	HC1A HE1A
2004, 1	P200300388	H04Q 7/38	Heinu Koitel Patendi- & Kaubamärgibüroo Koitel OÜ, Tartu mnt 65, 10115 Tallinn, EE	Raivo Koitel Patendi- & Kaubamärgibüroo Koitel OÜ, Tartu mnt 65, 10115 Tallinn, EE	HC1A
2004, 1	P200300421	H04Q 7/38	Telia AB Mårbackagatan 11, S-123 86 Farsta, SE	TeliaSonera AB 106 63 Stockholm, SE	HC1A HE1A
2004, 1	P200300421	H04Q 7/38	Heinu Koitel Patendi- & Kaubamärgibüroo Koitel OÜ, Tartu mnt 65, 10115 Tallinn, EE	Raivo Koitel Patendi- & Kaubamärgibüroo Koitel OÜ, Tartu mnt 65, 10115 Tallinn, EE	HC1A
2004, 5	P200300012	H04L 12/56 H04L 29/06	Telia AB Mårbackagatan 11, S-123 86 Farsta, SE	TeliaSonera AB 106 63 Stockholm, SE	HC1A HE1A
2004, 5	P200300012	H04L 12/56 H04L 29/06	Heinu Koitel Patendi- & Kaubamärgibüroo Koitel OÜ, Tartu mnt 65, 10115 Tallinn, EE	Raivo Koitel Patendi- & Kaubamärgibüroo Koitel OÜ, Tartu mnt 65, 10115 Tallinn, EE	HC1A
2004, 5	P200300023	H04Q 7/20 H04L 9/00	Telia AB Mårbackagatan 11, S-123 86 Farsta, SE	TeliaSonera AB 106 63 Stockholm, SE	HC1A HE1A
2004, 5	P200300023	H04Q 7/20 H04L 9/00	Heinu Koitel Patendi- & Kaubamärgibüroo Koitel OÜ, Tartu mnt 65, 10115 Tallinn, EE	Raivo Koitel Patendi- & Kaubamärgibüroo Koitel OÜ, Tartu mnt 65, 10115 Tallinn, EE	HC1A



Eesti Patendi- lehe number	Patenditaotluse number	Rahvusvahelise patendiklassi- fikatsiooni indeksid	Avaldatud andmed	Parandatud ja muudetud andmed	Kood (WIPO ST. 17)
2008, 1	P200600017	C07C 35/06 C07D 307/26	Tallinna Tehnikaülikool Ehitajate tee 5, 19086 Tallinn, EE AS Vähiuuringute Tehnoloogia Arenduskeskus Akadeemia tee 15, 12618 Tallinn, EE AS ProSyntest Akadeemia tee 15, 12618 Tallinn, EE	Tallinna Tehnikaülikool Ehitajate tee 5, 19086 Tallinn, EE AS Vähiuuringute Tehnoloogia Arenduskeskus Akadeemia tee 15, 12618 Tallinn, EE AS Cambrex Tallinn Teaduspargi 3/1, 12618 Tallinn, EE	HC1A HE1A
2008, 2	P200700041	A61K 33/38	Robert Holladay 1783 North Rosemary Drive, Saratoga Springs, UT 84043, US William Moeller 1151 N Grove Drive, Alpine, UT 84004, US Dilip Mehta 6/312, JOGANI INDL. COMPLEX, V.n. Purav Marq, Chunabhatti Mumbai 400 022, IN Juliana H. J. Brooks 173 North East Isles North East, MD 21901, US Rustum Roy 500 E. Marylyn Avenue, H124 State College, PA 16801, US Mark Mortenson 105 Deer Path Lane, North East, MD 21901, US	Robert Holladay 1783 North Rosemary Drive, Saratoga Springs, UT 84043, US William Moeller 1151 N Grove Drive Alpine, UT 84004, US Dilip Mehta 6/312, JOGANI INDL. COMPLEX, V.n. Purav Marq, Chunabhatti Mumbai 400 022, IN  Rustum Roy 500 E. Marylyn Avenue, H124 State College, PA 16801, US	HH1A  HH1A
2008, 3	P200700054	A43B 9/18	Juta-Maris Uustalu OÜ Amende Patendibüroo,  J. Köleri 8, 10150 Tallinn, EE	Raivo Koitel Patendi- & Kaubamärgibüroo Koitel OÜ, Tartu mnt 65, 10115 Tallinn, EE	HC1A HC1A  HE1A
2008, 6	P200800006	A01H 4/00 C05G 3/04	(72) Toom Pungas Sõpruse pst 225-48, 13414 Tallinn, EE	(72) Toom Pungas (surnud)  (74) Kaia Torop	HH1A  HH1A
2008, 6	P200800007	A01H 4/00 C05G 3/04	(72) Toom Pungas Sõpruse pst 225-48, 13414 Tallinn, EE	(72) Toom Pungas (surnud)  (74) Kaia Torop	HH1A  HH1A

**TZ4A. REGISTREERINGU ANDMETE PARANDUSED JA MUUDATUSED**

Eesti Patendi- lehe number	Patendi number	Rahvusvahelise patendiklassi- fikatsiooni indeksid	Avaldatud andmed	Parandatud ja muudetud andmed	Kood (WIPO ST. 17)
2001, 6	03562	C07D 233/88	elbion AG Meissner Strasse 191, 01445 Radebeul, DE	Biocrea GmbH Meissner Strasse 191, 01445 Radebeul, DE	TC4A
2003, 6	04193	C07D 487/04 C07D 487/00	Jüri Käosaar Patendibüroo Käosaar & Co OÜ, Tähe 94, 50107 Tartu, EE	Leevi Markus Patendibüroo Käosaar & Co OÜ, Tähe 94, 50107 Tartu, EE	TC4A
2007, 3	04840	B01J 19/28 C08J 11/16	SULO Regionalholding GmbH & Co. KG  Am Sandtorkai 75, 20457 Hamburg, DE	Veolia Umweltservice Beteiligungsverwaltungs GmbH Hammerbrookstr. 69, 20097 Hamburg, DE	TC4A  TE4A
2007, 3	04841	B01J 19/28 C08J 11/16	SULO Regionalholding GmbH & Co. KG  Am Sandtorkai 75, 20457 Hamburg, DE	Veolia Umweltservice Beteiligungsverwaltungs GmbH Hammerbrookstr. 69, 20097 Hamburg, DE	TC4A  TE4A

**PZ4A. PATENTIDE ÕIGUSLIKU STAATUSE MUUDATUSED**

Eesti Patendi-lehe number	Patendi number	Rahvusvahelise patendiklassifikatsiooni indeksid	Avaldatud andmed	Muudetud andmed	Kood (WIPO ST. 17)
2001, 5	03518	A61K 31/4465 A61K 33/14 A61K 47/02 A61K 47/12	Merck & Co., Inc. 126 East Lincoln Avenue, Rahway, NJ 07065-0907, US	Iroko Cardio, LLC One Crescent Drive, Suite 400, Philadelphia, Pennsylvania 19112, US	PC4A
2001, 6	03562	C07D 233/88	Biotie Therapies GmbH Meissner Strasse 191, 01445 Radebeul, DE	Biocrea GmbH Meissner Strasse 191, 01445 Radebeul, DE	PC4A
2003, 6	04193	C07D 487/04 C07D 487/00	Astra Pharmaceuticals Limited Home Park, Kings Langley, Hertfordshire WD4 8DH, GB	AstraZeneca UK Limited  2 Kingdom Street, London W2 6BD, GB	PC4A

**MZ4A. PATENTIDE KEHTIVUSE LÕPPEMINE**

Teade avaldatakse "Patendiseaduse" § 38 lõike 2 ja § 50 lõike 5 alusel.

Eesti Patendilehe number	Patendi number	Rahvusvahelise patendiklassifikatsiooni indeksid	Patendi kehtivuse lõppemise kuupäev	Kood (WIPO ST. 17)
1997, 2	02969	A23L 1/29 A23L 1/00 A23L 1/30 A61K 9/16 A61K 9/20 A61K 47/10 A61K 47/26 A61K 47/36 A61K 47/38 A61P 3/08 A61P 3/10	22.11.2010	MM4A
1997, 5	03042	A23L 1/236	22.11.2010	MM4A
1997, 5	03047	C07H 15/04 A23L 1/236	22.11.2010	MM4A
1998, 2	03078	A61K 9/08 A61K 31/5377 A61P 27/06	15.11.2010	MM4A
1998, 6	03142	C07K 17/00 C12N 9/00 C12P 21/02 C12M 1/40	17.11.2010	MM4A
1999, 4	03205	A61K 31/445 A61P 25/04	03.11.2010	MM4A
1999, 5	03224	A61K 38/09 A61K 38/10 A61K 38/02 C07K 7/23 C07K 7/08 C07K 2/00	25.11.2010	MM4A
2001, 3	03448	C08G 65/329 A61K 47/48	14.11.2010	MM4A
2002, 4	03824	C07D 211/70 C07D 401/06 C07D 405/06 A61K 31/445	09.12.2010	MM4A
2003, 3	04034	A01N 37/50	11.12.2010	MM4A
2003, 6	04184	C02F 1/44 B01D 61/02	13.12.2010	MM4A
2004, 2	04270	B65D 83/14 B67D 1/04	14.12.2010	MM4A
2004, 4	04330	A61K 9/00 A61K 9/70 A61K 31/50	11.12.2010	MM4A

Eesti Patendilehe number	Patendi number	Rahvusvahelise patendiklassifikatsiooni indeksid	Patendi kehtivuse lõppemise kuupäev	Kood (WIPO ST. 17)
2005, 1	04425	B65G 17/06 F25D 3/11	17.11.2010	MM4A
2005, 1	04441	E05B 9/08 E05B 27/00 E05B 15/06	08.12.2010	MM4A
2005, 1	04445	B42D 15/04 G09B 29/04	06.12.2010	MM4A
2005, 4	04517	B05B 11/00 B65D 83/00	08.11.2010	MM4A
2006, 1	04587	C07C 227/04 C07C 229/28 C07C 205/51	23.12.2010	MM4A
2006, 4	04674	C07D 231/14 A61K 31/415	06.12.2010	MM4A
2007, 2	04805	B29C 47/08 B29C 47/88 B29K 27/12 B29K 33/00 B29K 67/00 B29L 7/00	03.12.2010	MM4A
2007, 3	04834	A61K 31/415 A61K 9/14 A61K 9/20 A61K 31/135 A61K 31/167 A61P 19/02	30.11.2010	MM4A
2008, 1	04978	G06Q 20/00 G06Q 30/00 G07F 7/00 H04M 15/00	10.12.2010	MM4A
2008, 3	05031	C07C 229/00 A61K 31/21	01.11.2010	MM4A
2008, 6	05108	C07D 401/14 C07D 403/06 C07D 413/14 C07D 403/14 C07D 471/04 C07D 417/04 C07D 403/04 C07D 413/06 C07D 417/06 C07D 417/14 C07D 473/00 C07D 401/04 C07D 233/54 A61K 31/415 A61K 31/4184 A61K 31/4196 A61P 25/00	21.12.2010	MM4A

Eesti Patendilehe number	Patendi number	Rahvusvahelise patendiklassifikatsiooni indeksid	Patendi kehtivuse lõppemise kuupäev	Kood (WIPO ST. 17)
2009, 5	05226	G05B 15/00	20.11.2010	MM4A
2009, 6	05237	B02C 7/12	22.12.2010	MM4A
2010, 2	05296	C12N 15/09 C12N 1/15 C12N 5/10 C12N 9/90 C12N 15/61	07.12.2010	MM4A
2010, 4	05318	A61K 31/568 A61K 47/10 A61P 15/08	20.12.2010	MM4A
2010, 4	05339	C10L 1/182	04.12.2010	MM4A

## II OSA EUROOPA PATENDID

### FG4A. EESTIS KEHTIVATE EUROOPA PATENTIDE PATENDIKIRJELDUSE TÕLKED

#### Registreeringud nr E005391 kuni E005586

Teade avaldatatakse "Euroopa patentide väljaandmise konventsiooni kohaldamise seaduse" § 20 lõige 1 punkti 2 ja majandusministri 24. juuli 2002. a määruse nr 46 "Euroopa patenditaotluse Eesti Patendiametile esitamise ja Euroopa Patendiametile edastamise, Euroopa patenditaotluse patendinõudluse ja patendikirjelduse tõlke esitamise ja avalikustamise ning Euroopa patenditaotluse siseriiklikuks patenditaotluseks ja kasuliku mudeli registreerimise taotluseks muutmise kord" § 30 lõike 2 alusel.

<p>(51) <b>A01B 1/22 (2006.01)</b> (10) <b>E005391</b>            (11) <b>EE-EP 2187724 B1</b>            (96) 09.07.2007, 07785604.5            (97) 30.03.2011, EP 2187724            (54) Varrega tööriista ühendussõlm            (73) Polar Wintergeräte GMBH            Buchenlandweg 53, 89075 Ulm, DE            (72) HEILMANN, Edgar            Buchenlandweg 53, 89075 Ulm, DE            (74) Riho Pikkor            Patendibüroo Turvaja OÜ            Liivalaia 22, 10118 Tallinn, EE            Patendikirjelduse tõlke esitamise kuupäev 30.06.2011</p>	<p>kombinatsioonid            (73) MAKHTESHIM CHEMICAL WORKS LIMITED            P.O. Box 60, 84100 Beer Sheva, IL            (72) KRAUS, Anton            Bremersheide 15, 42799 Leichlingen, DE            ISHIKAWA, Koichi            4-16-1-G102, Nishijonan, Oyama-shi,            Tochigi 323-0820, JP            Andersch, Wolfram            Schlodderdicher Weg 77,            51469 Bergisch Gladbach, DE            (74) Piret Niidas            OÜ Lasvet            Suurtüki 4a, 10133 Tallinn, EE            Patendikirjelduse tõlke esitamise kuupäev 18.05.2011</p>
<p>(51) <b>A01N 43/56 (2006.01)</b> (10) <b>E005392</b>            (11) <b>EE-EP 2196089 B1</b>            (30) 25.04.2007, EP, 07008370            (96) 23.04.2008, 10157580.1            (97) 16.03.2011, EP 2196089            (54) Fungitsiidsete kompositsioonid            (73) Syngenta Participations AG.            Schwarzwaldallee 215, 4058 Basel, CH            (72) Tobler, Hans            Birsigstrasse 129, 4054, Basel, CH            Walter, Harald            Syngenta Crop Protection Münchwilen AG,            Schaffhauserstrasse, 4332, Stein, CH            Haas, Ulrich Johannes            Syngenta Crop Protection Münchwilen AG,            Schaffhauserstrasse, 4332, Stein, CH            (74) Enn Urgas            Patendibüroo Turvaja OÜ            Liivalaia 22, 10118 Tallinn, EE            Patendikirjelduse tõlke esitamise kuupäev 16.05.2011</p>	<p>(51) <b>A01N 45/02 (2006.01)</b> (10) <b>E005394</b>  <b>A01N 47/24 (2006.01)</b>  <b>A01N 43/90 (2006.01)</b>  <b>A01N 43/84 (2006.01)</b>  <b>A01N 43/653 (2006.01)</b>  <b>A01N 43/54 (2006.01)</b>  <b>A01N 43/40 (2006.01)</b>  <b>A01N 43/36 (2006.01)</b>  <b>A01N 37/38 (2006.01)</b>  <b>A01N 37/34 (2006.01)</b>  <b>A01P 3/00 (2006.01)</b>            (11) <b>EE-EP 1802198 B1</b>            (30) 08.10.2004, GB, 0422401            (96) 06.10.2005, 05798443.7            (97) 30.03.2011, EP 1802198            (54) Sünergistlikud fungitsiidsete kompositsioonid            (73) Syngenta Participations AG            Schwarzwaldallee 215, 4058 Basel, CH            (72) WALTER, Harald            Syngenta Crop Protection AG            Schwarzwaldallee 215, CH-4058 Basel, CH            CORSI, Camilla            Syngenta Crop Protection AG            Schwarzwaldallee 215, CH-4058 Basel, CH            EHRENFREUND, Josef            Syngenta Crop Protection AG, Werk Rosental            Schwarzwaldallee 215, CH-4058 Basel, CH</p>
<p>(51) <b>A01N 43/78 (2006.01)</b> (10) <b>E005393</b>            (11) <b>EE-EP 1622452 B1</b>            (30) 02.05.2003, DE, 10319590            (96) 20.04.2004, 04728332.0            (97) 16.03.2011, EP 1622452            (54) Nematotsiidsete ja insektsiidsete omadustega            trifluorobutenüülühenditel põhinevad toimeainete</p>	

LAMBERTH, Clemens  
 Syngenta Crop Protection AG  
 Schwarzwaldallee 215, CH-4058 Basel, CH  
 TOBLER, Hans  
 Syngenta Crop Protection AG  
 Schwarzwaldallee 215, CH-4058 Basel, CH  
 (74) Enn Urgas  
 Patendibüroo Turvaja OÜ  
 Liivalaia 22, 10118 Tallinn, EE  
 Patendikirjelduse tõlke esitamise kuupäev 27.06.2011

- (51) **A01N 47/22 (2006.01)** (10) **E005395**  
**A01P 13/02 (2006.01)**  
 (11) **EE-EP 2120582 B1**  
 (30) 21.12.2006, GB, 0625591  
 (96) 20.12.2007, 07848629.7  
 (97) 16.02.2011, EP 2120582  
 (54) Herbitsiidne koostis  
 (73) Agrovista UK LTD.  
 Cambridge House, Nottingham House Stapleford  
 Nottingham, Nottinghamshire NG9 8AB, GB  
 (72) Lockett, John  
 Agrovista UK Ltd. Cambridge House Nottingham  
 Road, Stapleford Nottinghamshire NG9 8AB, GB  
 Morgan, Craig  
 Agrovista UK Ltd. Cambridge House Nottingham  
 Road, Stapleford Nottinghamshire NG9 8AB, GB  
 (74) Leevi Markus  
 Patendibüroo Käosaar & Co OÜ  
 Tähe 94, 50107 Tartu, EE  
 Patendikirjelduse tõlke esitamise kuupäev 12.05.2011

- (51) **A21D 10/00 (2006.01)** (10) **E005396**  
**A21D 8/04 (2006.01)**  
**B65D 81/20 (2006.01)**  
**A23L 3/3418 (2006.01)**  
**C12N 1/18 (2006.01)**  
**C12N 1/04 (2006.01)**  
**A23L 3/3445 (2006.01)**  
 (11) **EE-EP 1761130 B1**  
 (30) 29.06.2004, EP, 04447156  
 (96) 29.06.2005, 05759763.5  
 (97) 02.03.2011, EP 1761130  
 (54) Pagaritööstuses kasutatav pakendatud pulbriline  
 kompositsioon  
 (73) PURATOS Naamloze Vennootschap  
 Industrialaan 25, 1702 Groot-Bijgaarden, BE  
 (72) BONJEAN, Bernard  
 rue de Dreumont, 19, B-1495 MARBAIS, BE  
 CAPPELLE, Stefan  
 Botermelkstraat 31, B-9500 ONKERZELE, BE  
 TOSSUT, Pierre  
 rue au Vieux Bon Dieu, 8,  
 B-4350 REMICOURT, BE  
 DEWILDE, Christophe  
 24 Elinkton Drive, Mount Laurel, NJ 08054, US  
 (74) Piret Niidas  
 OÜ Lasvet  
 Suurtüki 4a, 10133 Tallinn, EE

Patendikirjelduse tõlke esitamise kuupäev 23.05.2011

- (51) **A23D 9/00 (2006.01)** (10) **E005397**  
**A23C 11/02 (2006.01)**  
**A23C 19/09 (2006.01)**  
**A23C 20/00 (2006.01)**  
**A23L 1/29 (2006.01)**  
**A23L 1/30 (2006.01)**  
 (11) **EE-EP 2162011 B1**  
 (30) 02.07.2007, EP, 07111494  
 (96) 02.07.2008, 08766864.6  
 (97) 09.03.2011, EP 2162011  
 (54) Taimerasvasegu ja sellist rasvasegu sisaldavad  
 toiduained  
 (73) Sime Darby Malaysia Berhad  
 19th Floor, Wisma Sime Darby Jalan, Raja Laut,  
 Kuala Lumpur, 50350, MY  
 (72) ZIEVERINK, Martinus Mathilda Pieter  
 Hovenierstraat 35, 2613 RM Delft, NL  
 DE RUITER, Gerhard Adriaan  
 Boekweitveld 1, NL-5473 JE Heeswijk-dinther, NL  
 (74) Tõnu Nelsas  
 AAA Patendibüroo OÜ  
 Tartu mnt 16, 10117 Tallinn, EE  
 Patendikirjelduse tõlke esitamise kuupäev 06.06.2011

- (51) **A24D 3/04 (2006.01)** (10) **E005398**  
 (11) **EE-EP 2134201 B1**  
 (30) 21.03.2007, EP, 07251210  
 (96) 20.03.2008, 08762968.9  
 (97) 09.02.2011, EP 2134201  
 (54) Mitmekomponentne filter täiustatud maitse  
 intensiivistamise tagamiseks  
 (73) Philip Morris Products S.A.  
 Quai Jeanrenaud 3, 2000 Neuchâtel, CH  
 (72) BESSO, Clément  
 Chemin de la Favarge 26, CH-2000 Neuchatel, CH  
 JORDIL, Yves  
 Allée d'Allaman 30, 74500 Lugrin, FR  
 KUERSTEINER, Charles  
 Promenade de Flusel 30,  
 CH-1008 Jouxten-Mezery, CH  
 WYSS-PETERS, Anne  
 A1-PH2 Bukit Utama 1 n DEG 3, Changkat Bandar  
 Utama PJU6 Bandar Utama, 47800 Petaling Jaya,  
 MY  
 (74) Reet Maasikamäe  
 Patendibüroo Kaitsepurus OÜ  
 Mulla 4-3, 10611 Tallinn, EE  
 Patendikirjelduse tõlke esitamise kuupäev 04.05.2011

- (51) **A24F 47/00 (2006.01)** (10) **E005399**  
 (11) **EE-EP 1942754 B1**  
 (30) 30.09.2005, US, 722035 P  
 30.09.2005, US, 722036 P  
 (96) 02.10.2006, 06831827.8  
 (97) 08.12.2010, EP 1942754  
 (54) Elektriline suitsetamissüsteem



- (73) Philip Morris Products S.A.  
Quai Jeanrenaud 3, 2000 Neuchâtel, CH
- (72) ADAMS, John, M.  
9398 Hartford Oaks Drive, Mechanicsville,  
VA 23116, US  
CROWE, William, J.  
11120 Chalkley Road, Chester, VA 23831, US  
HEARN, John, R.  
14024 Flag Tail Way, Midlothian, VA 23112, US  
LEE, Robert, E.  
11802 Prince Regent Place, Richmond,  
VA 23238, US  
STEVENSON, Brett, W.  
3938 Lake Hills Road, Richmond, VA 23234, US  
YANG, Zuyin  
1413 Goswick Ridge Road, Midlothian,  
VA 23114, US  
BAGGETT, James, D., Jr.  
1825 Parkway Lane, Richmond,  
VA 23225-7419, US  
HAIRFIELD, John, R., Jr.  
13800 Rockhaven Drive, Chester, VA 23836, US  
LARSON, Steven, J.  
8619 Den Ark Drive, Richmond, VA 23535, US  
RIPLEY, Robert, L.  
2427 Manakintown Ferry Road, Midlothian,  
VA 23113, US  
WRENN, Susan, E.  
12130 Ivy Mill Road, Chesterfield, VA 23832, US
- (74) Reet Maasikamäe  
Patendibüroo Kaitsepurus OÜ  
Mulla 4-3, 10611 Tallinn, EE  
Patendikirjelduse tõlke esitamise kuupäev 08.03.2011

- (51) **A47J 31/36 (2006.01)** (10) **E005400**  
**A47J 31/46 (2006.01)**
- (11) **EE-EP 2168467 B1**
- (30) 26.09.2008, EP, 08405242  
(96) 19.09.2009, 09011964.5  
(97) 23.03.2011, EP 2168467  
(54) Drenaaziventililiga pruulimisseade  
(73) Jura Elektroapparate AG  
Kaffeeweltstrasse 10, 4626 Niederbuchsiten, CH  
(72) Büttiker, Philipp  
Obere Bündten 302, 4625 Oberbuchsiten, CH  
(74) Jüri Käosaar  
Patendibüroo Käosaar & Co OÜ  
Tähe 94, 50107 Tartu, EE  
Patendikirjelduse tõlke esitamise kuupäev 15.06.2011

- (51) **A61B 1/07 (2006.01)** (10) **E005401**  
**A61F 9/007 (2006.01)**  
**A61B 9/00 (2006.01)**  
**G02B 6/00 (2006.01)**
- (11) **EE-EP 1850727 B1**
- (30) 15.02.2005, US, 653265 P  
(96) 15.02.2006, 06720771.2  
(97) 13.04.2011, EP 1850727  
(54) Suure läbilaskvusega sisemiseks valgustamiseks

- mõeldud valgustussond
- (73) Alcon, Inc.  
P.O. Box 62 Bösch 69, 6331 Hünenberg, CH
- (72) SMITH, Ronald T.  
134 White Cap Lane, Newport Coast, CA 92657, US
- (74) Arno Anijalg  
Patendibüroo Ustervall OÜ  
Kivi 21-6, 51009 Tartu, EE  
Patendikirjelduse tõlke esitamise kuupäev 30.05.2011

- (51) **A61C 5/04 (2006.01)** (10) **E005402**
- (11) **EE-EP 1656077 B1**
- (30) 19.08.2003, DE, 10338440  
(96) 19.08.2004, 04764304.4  
(97) 30.03.2011, EP 1656077  
(54) Gutapertstihvt  
(73) Mannschedel, Werner  
Raiffeisenstrasse 30, 89129 Langenau, DE  
Müller, Barbara  
Raiffeisenstrasse 30, 89129 Langenau, DE  
(72) Mannschedel, Werner  
Raiffeisenstrasse 30, 89129 Langenau, DE  
Müller, Barbara  
Raiffeisenstrasse 30, 89129 Langenau, DE  
(74) Raivo Koitel  
Patendi- & Kaubamärgibüroo Koitel OÜ  
Tartu mnt 65, 10115 Tallinn, EE  
Patendikirjelduse tõlke esitamise kuupäev 10.05.2011

- (51) **A61F 2/16 (2006.01)** (10) **E005403**  
**A61F 9/00 (2006.01)**  
**A61B 8/10 (2006.01)**
- (11) **EE-EP 2025305 B1**
- (30) 13.08.2007, US, 955528 P  
(96) 12.08.2008, 08162267.2  
(97) 27.04.2011, EP 2025305  
(54) Tooriliste läätsede orienteerimine preoperatiivsete kujutiste abil  
(73) Alcon, Inc.  
P.O. Box 62 Bösch 69, 6331 Hünenberg, CH  
(72) Boukhny, Mikhaill  
28356 Chat Drive, Laguna Niguel, CA 92677, US  
Bott, Steven E.  
472 West Palm Valley Drive, Oviedo, FL 32765, US  
(74) Arno Anijalg  
Patendibüroo Ustervall OÜ  
Kivi 21-6, 51009 Tartu, EE  
Patendikirjelduse tõlke esitamise kuupäev 13.06.2011

- (51) **A61F 9/011 (2006.01)** (10) **E005404**
- (11) **EE-EP 2044911 B1**
- (30) 04.10.2007, US, 867302  
(96) 01.09.2008, 08163441.2  
(97) 20.04.2011, EP 2044911  
(54) Painduv kirurgiline sond  
(73) Alcon, Inc.  
P.O. Box 62 Bösch 69, 6331 Hünenberg, CH  
(72) Auld, Jack R.

28282 El Sur, Laguna Niguel, CA 92677, US  
Zica, Michael A.  
3053 Yukon Circe, Costa Mesa, CA 92626, US  
Farley, Mark  
24668 El Manzano, Laguna Niguel, CA 92677, US  
(74) Arno Anijalg  
Patendibüroo Ustervall OÜ  
Kivi 21-6, 51009 Tartu, EE  
Patendikirjelduse tõlke esitamise kuupäev 09.06.2011

(51) **A61K 6/00 (2006.01)** (10) **E005405**  
(11) **EE-EP 1694271 B1**  
(30) 02.09.2003, US, 499802 P  
(96) 02.09.2004, 04783331.4  
(97) 08.06.2011, EP 1694271  
(54) FSH glükosüleerimise mutant  
(73) Merck Serono SA  
Centre Industriel, 1267 Coinsins, Vaud, CH  
(72) GARONE, Louise, M.  
696 Main Street, Shrewsbury, MA 01545, US  
ARKINSTALL, Stephen, J.  
31 Marsh Street, Belmont, MA 02478, US  
BRONDYK, William, H.  
52 Darby Drive, Mansfield, MA 02048, US  
CAMPBELL, Robert, K.  
25 Meadowbrook Drive, Wrentham,  
MA 02093-1146, US  
JIANG, Xuliang  
73 Kelley Drive, Braintree, MA 02184, US  
MCKENNA, Sean, D.  
679 Lincoln Street, Duxbury, MA 02332, US  
TEPPER, Mark  
508 Dudley Road, Newton, MA 02459-2809, US  
(74) Harald Tehver  
Patendibüroo Turvaja OÜ  
Liivalaia 22, 10118 Tallinn, EE  
Patendikirjelduse tõlke esitamise kuupäev 13.06.2011

(51) **A61K 9/14 (2006.01)** (10) **E005406**  
**A61K 9/16 (2006.01)**  
**A61K 9/72 (2006.01)**  
**A61K 31/58 (2006.01)**  
**A61K 31/167 (2006.01)**  
**A61K 31/137 (2006.01)**  
(11) **EE-EP 1699434 B1**  
(30) 02.09.2003, US, 499582 P  
(96) 01.09.2004, 04782768.8  
(97) 16.02.2011, EP 1699434  
(54) Meetod ravimi valmistamiseks  
(73) NORTON HEALTHCARE LIMITED  
Regent House, 5-7 Broadhurst Gardens, Swiss  
Cottage, London NW6 3RZ, GB  
(72) XIAN-MING, Zeng  
45 Hill Road, Mitcham, Surrey, CR4 2HS,  
United Kingdom, GB  
SEAN, Kee Tee  
Flat 1, Cypress Lodge, 72 Brent View Road,  
The Hyde, London NW9 7EF United Kingdom, GB  
(74) Tõnu Nelsas

AAA Patendibüroo OÜ  
Tartu mnt 16, 10117 Tallinn, EE  
Patendikirjelduse tõlke esitamise kuupäev 13.05.2011

(51) **A61K 9/16 (2006.01)** (10) **E005407**  
**B01J 13/20 (2006.01)**  
(11) **EE-EP 1420762 B1**  
(30) 31.08.2001, US, 942631  
(96) 26.08.2002, 02759445.6  
(97) 16.03.2011, EP 1420762  
(54) Jääksisaldusega lahusti ekstraheerimismeetod ja sellega valmistatud mikroosakesed  
(73) Alkermes, Inc.  
852 Winter Street, Waltham MA 02451, US  
(72) RICKEY, Michael, E.  
5705 Osceola Road, Morrow, OH 45152, US  
RAMSTACK, J., Michael  
44 Cortland Circle, Lunenburg, MA01462, US  
KUMAR, Rajesh  
23 Azalea Lane, Marlborough, MA 01752, US  
(74) Leevi Markus  
Patendibüroo Käosaar & Co OÜ  
Tähe 94, 50107 Tartu, EE  
Patendikirjelduse tõlke esitamise kuupäev 19.05.2011

(51) **A61K 9/22 (2006.01)** (10) **E005408**  
**A61K 31/137 (2006.01)**  
**A61K 9/54 (2006.01)**  
(11) **EE-EP 1542660 B1**  
(30) 24.09.2002, US, 412799 P  
29.01.2003, US, 353073  
(96) 24.09.2003, 03754811.2  
(97) 19.01.2011, EP 1542660  
(54) Amfetamiinisooli püsivalt vabastav preparaat  
(73) Shire LLC  
9200 Brookfield Court, Florence KY 41042, US  
(72) COUCH, Richard, A.  
5509 Center Street, Chevy Chase, MD 20815, US  
BURNSIDE, Beth  
5404 Huntington PKWY, Bethesda, MD 20814, US  
CHANG, Rong-Kun  
13607 Pine View Lane, Rockville, MD 20850, US  
(74) Piret Niidas  
OÜ Lasvet  
Suurtüki 4a, 10133 Tallinn, EE  
Patendikirjelduse tõlke esitamise kuupäev 04.05.2011

(51) **A61K 9/46 (2006.01)** (10) **E005409**  
**A61K 9/20 (2006.01)**  
(11) **EE-EP 1708686 B1**  
(30) 31.12.2003, US, 533619 P  
04.10.2004, US, 615665 P  
(96) 30.12.2004, 04815716.8  
(97) 16.02.2011, EP 1708686  
(54) Üldiselt lineaarne kihisev oraalne fentanüüli  
doseerimise vorm ja manustamise meetodid  
(73) CIMA LABS INC.  
10000 Valley View Road, Eden Prairie,

MN 55344-9361, US  
 (72) MOE, Derek  
 7284 Weston Lane North, Maple Grove,  
 MN 55311, US  
 AGARWAL, Vikas  
 13305 56th Avenue North, Plymouth,  
 MN 55446, US  
 HABIB, Walid  
 9945 Hemlock Way North, Maple Grove,  
 NM 55369, US  
 (74) Enn Urgas  
 Patendibüroo Turvaja OÜ  
 Liivalaia 22, 10118 Tallinn, EE  
 Patendikirjelduse tõlke esitamise kuupäev 16.05.2011

(51) **A61K 31/00 (2006.01)** (10) **E005410**  
 (11) **EE-EP 1720531 B1**  
 (30) 06.02.2004, SE, 0400235  
 (96) 04.02.2005, 05707942.8  
 (97) 13.04.2011, EP 1720531  
 (54) Kinoliiniühendeid sisaldavad uued kompositsioonid  
 (73) Active Biotech AB  
 Box 724, 220 07 Lund, SE  
 (72) JANSSON, Karl  
 Spannm Isvägen 11, S-240 10 Dalby, SE  
 FRISTEDT, Tomas  
 Byalagsgatan 54, S-256 56 Helsingborg, SE  
 WÄNNMAN, Hans  
 Apelvägen 40, S-262 65 Ängelholm, SE  
 BJÖRK, Anders  
 Svalvägen 9, S-237 36 Bjärred, SE  
 (74) Harald Tehver  
 Patendibüroo Turvaja OÜ  
 Liivalaia 22, 10118 Tallinn, EE  
 Patendikirjelduse tõlke esitamise kuupäev 31.05.2011

(51) **A61K 31/122 (2006.01)** (10) **E005411**  
**A61K 31/593 (2006.01)**  
**A61P 9/04 (2006.01)**  
**A61P 9/10 (2006.01)**  
**A61P 9/12 (2006.01)**  
**A61P 9/14 (2006.01)**  
 (11) **EE-EP 1556025 B1**  
 (30) 30.08.2002, GB, 0220182  
 (96) 01.09.2003, 03790959.5  
 (97) 23.02.2011, EP 1556025  
 (54) K-vitamiini (valikuliselt koos D-vitamiiniga)  
 sisaldava ühendi kasutamine ravimi või toidulisandi  
 tootmiseks  
 (73) NattoPharma ASA  
 Lysaker Torg 5, Box 397 Lysaker,  
 1326 Lysaker, NO  
 (72) VERMEER, Cees, Vitak BV  
 P.O. Box 616, NL-6200 M D Maastricht, NL  
 (74) Margus Sarap  
 Sarap ja Partnerid Patendibüroo  
 Riia 185A, 51014 Tartu, EE  
 Patendikirjelduse tõlke esitamise kuupäev 20.05.2011

(51) **A61K 31/122 (2006.01)** (10) **E005412**  
**A61K 31/593 (2006.01)**  
**A23L 1/302 (2006.01)**  
**A23L 1/303 (2006.01)**  
**A61P 9/10 (2006.01)**  
 (11) **EE-EP 1728507 B1**  
 (30) 03.06.2005, US, 144853  
 (96) 06.06.2006, 06076172.3  
 (97) 16.03.2011, EP 1728507  
 (54) K-vitamiini kasutamine ravim- või toidulisandi  
 koostise valmistamiseks  
 (73) NattoPharma ASA  
 Lysaker Torg 5, Box 397 Lysaker,  
 1326 Lysaker, NO  
 (72) Vermeer, Cees  
 c/o VitaK B.V. Universiteitssingel 50 Postbus 616,  
 6200 MD Maastricht, NL  
 (74) Margus Sarap  
 Sarap ja Partnerid Patendibüroo  
 Riia 185A, 51014 Tartu, EE  
 Patendikirjelduse tõlke esitamise kuupäev 31.05.2011

(51) **A61K 31/137 (2006.01)** (10) **E005413**  
**A61K 31/192 (2006.01)**  
**A61K 31/196 (2006.01)**  
**A61P 29/00 (2006.01)**  
 (11) **EE-EP 2012763 B1**  
 (30) 28.04.2006, EP, 06008850  
 (96) 25.04.2007, 07724561.1  
 (97) 23.03.2011, EP 2012763  
 (54) 3-(3-dimetüülamino-1-etiül-2-metüülpropüül)fenooli  
 ja NSAID-i sisaldav farmatseutiline kompositsioon  
 (73) Grünenthal GmbH  
 Zieglerstrasse 6, 52078 Aachen, DE  
 (72) SCHIENE, Klaus  
 Schaan 51, 41363 Jüchen, DE  
 BLOMS-FUNKE, Petra  
 Gerhart-Hauptmann-Strasse 36,  
 51246 Würselen, DE  
 (74) Ljubov Kesselman  
 OÜ Kesna  
 Tedre 77-52, 10616 Tallinn, EE  
 Patendikirjelduse tõlke esitamise kuupäev 05.05.2011

(51) **A61K 31/165 (2006.01)** (10) **E005414**  
**A61P 25/00 (2006.01)**  
 (11) **EE-EP 1929999 B1**  
 (30) 24.11.2006, FR, 0610296  
 (96) 23.11.2007, 07291391.6  
 (97) 16.03.2011, EP 1929999  
 (54) Agomelatiini kasutamine Smith-Magenise sündroomi  
 ravis ette nähtud ravimite valmistamiseks  
 (73) Les Laboratoires Servier  
 12, Place de La Défense,  
 92415 Courbevoie Cedex, FR  
 (72) Mocaer, Elisabeth  
 32, rue Chauveau, 92200 Neuilly sur Seine, FR  
 Fabiano, Agnès  
 Via 20 Settembre 13, 37129 Verona, IT  
 (74) Juhan Hämmalov  
 OÜ Intels

Riia 11-3, 51010 Tartu, EE  
Patendikirjelduse tõlke esitamise kuupäev 31.05.2011

Patendikirjelduse tõlke esitamise kuupäev 15.06.2011

- (51) **A61K 31/18 (2006.01)** (10) **E005415**  
**A61K 31/343 (2006.01)**  
**A61K 31/381 (2006.01)**  
**A61K 31/404 (2006.01)**  
**A61K 31/498 (2006.01)**  
**A61K 31/517 (2006.01)**  
**A61K 31/64 (2006.01)**  
**A61K 39/395 (2006.01)**  
**A61K 45/00 (2006.01)**  
**A61P 35/00 (2006.01)**  
**A61P 43/00 (2006.01)**
- (11) **EE-EP 1859793 B1**  
(30) 28.02.2005, JP, 2005054111  
(96) 28.02.2006, 06715261.1  
(97) 20.04.2011, EP 1859793  
(54) Sulfoonamiidühendi uus kombineeritud kasutamine vähi raviks
- (73) Eisai R&D Management Co., Ltd.  
6-10, Koishikawa 4-chome, Bunkyo-ku,  
Tokyo 112-8088, JP
- (72) OWA, Takashi  
Tsukuba Res. Lab., Eisai Co., Ltd.  
1-3, Tokodai 5-chome,  
Tsukuba-shi, Ibaraki 3002635, JP  
OZAWA, Yoichi  
Tsukuba Res. Lab., Eisai Co., Ltd.  
1-3, Tokodai 5-chome,  
Tsukuba-shi, Ibaraki 3002635, JP  
SEMBA, Taro  
Tsukuba Res. Lab., Eisai Co., Ltd.  
1-3, Tokodai 5-chome,  
Tsukuba-shi, Ibaraki 3002635, JP  
WAKABAYASHI, T.  
Tsukuba Res. Lab., Eisai Co., Ltd.  
1-3, Tokodai 5-chome,  
Tsukuba-shi, Ibaraki 3002635, JP
- (74) Piret Niidas  
OÜ Lasvet  
Suurtüki 4a, 10133 Tallinn, EE
- Patendikirjelduse tõlke esitamise kuupäev 29.06.2011

- (51) **A61K 31/194 (2006.01)** (10) **E005416**  
**A61P 31/00 (2006.01)**
- (11) **EE-EP 1917959 B1**  
(30) 03.07.2006, PL, 38010306  
(96) 03.07.2007, 07460015.6  
(97) 19.01.2011, EP 1917959  
(54) Alfa-ketoglutaraadi kasutamine meditsiinipreparaadi valmistamiseks
- (73) Danuta Kruszewska  
Al. Willanowska 43m5, 02-765 Warszawa, PL
- (72) Danuta Kruszewecka  
Al. Wilanowska 43m5, 02-765 Warszawa, PL
- (74) Margus Sarap  
Sarap ja Partnerid Patendibüroo  
Riia 185A, 51014 Tartu, EE

- (51) **A61K 31/205 (2006.01)** (10) **E005417**  
**A61P 9/10 (2006.01)**
- (11) **EE-EP 2222376 B1**  
(30) 05.12.2007, EP, 07122359  
05.12.2007, EP, 07122360  
(96) 03.12.2008, 08857821.6  
(97) 30.03.2011, EP 2222376  
(54) 3-(2,2,2-trimetüülhüdrasiinium)propionaatsoolad südamelihase infarkti raviks
- (73) Grindeks, a joint stock company  
53, Krustpils Street, Riga 1057, LV
- (72) KALVINS, Ivars  
Aizkraukles street 21, LV-1006 Riga, LV  
STONANS, Ilmars  
53 Krustpils street, LV-1057 Riga, LV  
VILSKERSTS, Reinis  
Indras Riga district, Baldone, LV  
LIEPINS, Edgars  
Slokas Street 84-10, Riga 1007, LV  
DAMBROVA, Maija  
A. Grina bulv. 15-7, Riga 1002, LV  
BIRMANS, Anatolijs  
Aizkraukles Street 21, Riga 1006, LV
- (74) Alla Hämmalov  
OÜ Intels  
Riia 11-3, 51010 Tartu, EE
- Patendikirjelduse tõlke esitamise kuupäev 22.06.2011

- (51) **A61K 31/35 (2006.01)** (10) **E005418**  
**A61K 31/137 (2006.01)**  
**A61K 31/145 (2006.01)**  
**A61P 25/22 (2006.01)**  
**A61P 25/24 (2006.01)**
- (11) **EE-EP 1686984 B1**  
(30) 28.11.2003, DE, 10356362  
(96) 26.11.2004, 04819227.2  
(97) 18.05.2011, EP 1686984  
(54) C-(2-fenüülsükloheksüül)metüülamiin-ühendite kasutamine ärevushäirete raviks
- (73) Grünental GmbH  
Zieglerstrasse 6, 52078 Aachen, DE
- (72) BLOMS-FUNKE, Petra  
Gerhart-Hauptmann-Strasse 36,  
51246 Würselen, DE  
ENGELBERGER, Werner  
Sonnenweg 1, 52223 Stolberg, DE  
HENNIES, Hagen-Heinrich  
Eicherscheid 56, 52152 Simmerath, DE
- (74) Ljubov Kesselman  
OÜ Kesna  
Tedre 77-52, 10616 Tallinn, EE
- Patendikirjelduse tõlke esitamise kuupäev 15.06.2011

- (51) **A61K 31/353 (2006.01)** (10) **E005419**  
**A61K 31/357 (2006.01)**  
**A61P 25/18 (2006.01)**

**A61P 25/24 (2006.01)**

- (11) **EE-EP 1968573 B1**  
 (30) 19.12.2005, US, 751493 P  
 18.12.2006, US, 612222  
 (96) 19.12.2006, 06847788.4  
 (97) 16.03.2011, EP 1968573  
 (54) Bensokondenseeritud heterotsükliilise sulfamiidi derivaadid maania ja bipolaarse häire raviks  
 (73) Janssen Pharmaceutica N.V.  
 Turnhoutseweg 30, 2340 Beerse, BE  
 (72) SMITH-SWINTOSKY, Virginia, L.  
 3163 Line Lexington Road, Hatfield, PA 19440, US  
 REITZ, Allen, B.  
 109 Greenbriar Road, Lansdale, PA 19466, US  
 (74) Tõnu Nelsas  
 AAA Patendibüroo OÜ  
 Tartu mnt 16, 10117 Tallinn, EE  
 Patendikirjelduse tõlke esitamise kuupäev 13.06.2011

- (51) **A61K 31/353 (2006.01)** (10) **E005420**  
**C07D 311/80 (2006.01)**  
**A61P 1/08 (2006.01)**  
**A61P 3/00 (2006.01)**  
**A61P 29/00 (2006.01)**  
 (11) **EE-EP 1824475 B1**  
 (30) 22.11.2004, US, 630556 P  
 (96) 18.11.2005, 05807597.9  
 (97) 09.03.2011, EP 1824475  
 (54) Meetodid trans-(-)- $\Delta^9$ -tetrahüdrokannabinooli ja trans-(+)- $\Delta^9$ -tetrahüdrokannabinooli puhastamiseks  
 (73) EURO-CELTIQUE S.A.  
 2, avenue Charles de Gaulle, 1653 Luxembourg, LU  
 (72) GUTMAN, Arie, L.  
 Shindler Street 9/22, 34996 Haifa, IL  
 NISNEVICH, Gennady, A.  
 Margalit St. 23, 34464 Haifa, IL  
 RUKHMAN, Igor  
 Gilad Street 12, P.O. Box 9586, Yokneam, IL  
 TISHIN, Boris  
 Leon Blum Street 46/63, 33855 Haifa, IL  
 ETINGER, Marina  
 Savion Street 14/1, 36822 Nesher, IL  
 FEDOTEV, Irina  
 Strouma Street 3/7, 35708 Haifa, IL  
 PERTSIKOV, Boris  
 Native Harimon Street 4, 36781 Nesher, IL  
 KHANOLKAR, Ram  
 2B Henry Court, Coventry, RI 02816, US  
 (74) Raivo Koitel  
 Patendi- & Kaubamärgibüroo Koitel OÜ  
 Tartu mnt 65, 10115 Tallinn, EE  
 Patendikirjelduse tõlke esitamise kuupäev 31.05.2011

- (51) **A61K 31/381 (2006.01)** (10) **E005421**  
**A61P 11/06 (2006.01)**  
 (11) **EE-EP 1971332 B1**  
 (30) 04.01.2006, EP, 06100055  
 (96) 22.12.2006, 06830792.5  
 (97) 09.03.2011, EP 1971332

- (54) Tiotroopiumisoolade kasutamine mõõduka püsiva astma raviks  
 (73) Boehringer Ingelheim International GmbH  
 Binger Strasse 173, 55216 Ingelheim am Rhein, DE  
 (72) ENGEL, Michael  
 Pfarrer-Weiss-Weg 3, 89077 Ulm, DE  
 HEINRICHS, Stefan  
 Wilhelmshoher Str. 38, 60389 Frankfurt, DE  
 (74) Piret Niidas  
 OÜ Lasvet  
 Suurtüki 4a, 10133 Tallinn, EE  
 Patendikirjelduse tõlke esitamise kuupäev 03.05.2011

- (51) **A61K 31/4035 (2006.01)** (10) **E005422**  
**C07D 401/04 (2006.01)**  
**C07D 401/14 (2006.01)**  
**C07D 405/14 (2006.01)**  
**A61P 35/00 (2006.01)**  
**A61K 31/4439 (2006.01)**  
 (11) **EE-EP 2076260 B1**  
 (30) 15.09.2006, US, 845227 P  
 (96) 14.09.2007, 07838415.3  
 (97) 23.03.2011, EP 2076260  
 (54) N-metüülaminometüülisoindooli ühendid, neid sisaldavad kompositsioonid ja nende kasutamise meetodid  
 (73) CELGENE CORPORATION  
 86 Morris Avenue, Summit, NJ 07901, US  
 (72) MULLER, George, W.  
 P.O. Box 3688, Rancho Santa Fe, CA 92067, US  
 CHEN, Roger, S.C.  
 110 Christie St., Edison, NJ 08820, US  
 (74) Enn Urgas  
 Patendibüroo Turvaja OÜ  
 Liivalaia 22, 10118 Tallinn, EE  
 Patendikirjelduse tõlke esitamise kuupäev 17.06.2011

- (51) **A61K 31/4045 (2006.01)** (10) **E005423**  
**A61K 31/55 (2006.01)**  
**A61K 45/06 (2006.01)**  
**A61P 9/12 (2006.01)**  
 (11) **EE-EP 1800678 B1**  
 (30) 21.12.2005, FR, 0513006  
 (96) 20.12.2006, 06291993.1  
 (97) 11.05.2011, EP 1800678  
 (54) I<sub>f</sub> siinusvoolu inhibiitori ja angiotensiini muundava ensüümi inhibiitori kombinatsioon  
 (73) Les Laboratoires Servier  
 12, place de la Défense,  
 92415 Courbevoie Cédex, FR  
 (72) Benatar, Vidal  
 111 rue des Tennerolles, 92210 Saint-Cloud, FR  
 Lerebours-Pigeonniere, Guy  
 28 avenue de l'Europe, 92300 Levallois-Perret, FR  
 (74) Juhan Hämmalov  
 OÜ Intels  
 Riia 11-3, 51010 Tartu, EE  
 Patendikirjelduse tõlke esitamise kuupäev 28.06.2011

- (51) **A61K 31/426 (2006.01)** (10) **E005424**  
**A61P 13/10 (2006.01)**  
**A61P 13/00 (2006.01)**  
**C07D 277/40 (2006.01)**
- (11) **EE-EP 1559427 B1**  
(30) 07.11.2002, JP, 2002323792  
(96) 04.11.2003, 03770134.9  
(97) 09.03.2011, EP 1559427
- (54) Kusepõie üliaktiivsuse vastane ravim, mis sisaldab toimeainena äädikhappe anilidderivaati
- (73) Astellas Pharma Inc.  
3-11, Nihonbashi-Honcho 2-chome, Chuo-ku, Tokyo, JP
- (72) TAKASU, Toshiyuki  
Yamanouchi Pharm.Co., Inc., 21, Miyukigaoka, Tsukuba-shi, Ibaraki 305-8585, JP  
SATO, Shuichi  
Yamanouchi Pharm. Co., Ltd., 21, Miyukigaoka, Tsukuba-shi, Ibaraki 305-8585, JP  
UKAI, Masashi  
Yamanouchi Pharm. Co., Ltd., 21, Miyukigaoka, Tsukuba-shi, Ibaraki 305-8585, JP  
MARUYAMA, Tatsuya  
Yamanouchi Pharm. Co., Ltd., 21, Miyukigaoka, Tsukuba-shi, Ibaraki 305-8585, JP
- (74) Harald Tehver  
Patendibüroo Turvaja OÜ  
Liivalaia 22, 10118 Tallinn, EE  
Patendikirjelduse tõlke esitamise kuupäev 19.04.2011

- (51) **A61K 31/427 (2006.01)** (10) **E005425**  
**A61P 27/02 (2006.01)**  
**A61P 27/04 (2006.01)**
- (11) **EE-EP 1679074 B1**  
(30) 24.10.2003, JP, 2003364864  
(96) 22.10.2004, 04793171.2  
(97) 08.12.2010, EP 1679074
- (54) Raviaine sarv- ja sidekesta häirete korral
- (73) SANTEN PHARMACEUTICAL CO., LTD.  
9-19, Shimoshinjo 3-chome, Higashiyodogawa-ku, Osaka-shi, Osaka 533-8651, JP
- (72) NAKAMURA, M.  
Santen Pharmaceutical Co., Ltd  
8916-16, Takayama-cho, Ikoma-shi, Nara 6300101, JP  
HIRAI, S.  
Santen Pharmaceutical Co., Ltd  
8916-16, Takayama-cho, Ikoma-shi, Nara 6300101, JP
- (74) Tõnu Nelsas  
AAA Patendibüroo OÜ  
Tartu mnt 16, 10117 Tallinn, EE  
Patendikirjelduse tõlke esitamise kuupäev 02.03.2011

- (51) **A61K 31/4412 (2006.01)** (10) **E005426**  
(11) **EE-EP 2124945 B1**  
(30) 18.12.2006, US, 870593 P  
(96) 18.12.2007, 07865831.7  
(97) 20.04.2011, EP 2124945

- (54) Meetod pirfenidooniravi tagamiseks patsiendile
- (73) Intermune, Inc.  
3280 Bayshore Boulevard, Brisbane, CA 94005, US
- (72) BRADFORD, Williamson Ziegler  
P.O. Box 566, Ross, CA 94957, US
- (74) Enn Urgas  
Patendibüroo Turvaja OÜ  
Liivalaia 22, 10118 Tallinn, EE  
Patendikirjelduse tõlke esitamise kuupäev 03.06.2011

- (51) **A61K 31/4412 (2006.01)** (10) **E005427**  
**A61P 11/00 (2006.01)**
- (11) **EE-EP 2191831 B1**  
(30) 10.11.2008, US, 113107 P  
27.07.2009, US, 228943 P  
03.09.2009, US, 553292  
22.04.2009, US, 428393  
(96) 06.11.2009, 09252572.4  
(97) 30.03.2011, EP 2191831
- (54) Pirfenidooniravi modifitseerimine ebatüüpilise maksatalitlusega patsientidele
- (73) Intermune, Inc.  
3280 Bayshore Boulevard, Brisbane, CA 94005, US
- (72) Bradford, Williamson Ziegler  
PO Box 566, Ross, California 94957, US  
Szwarcberg, Javier  
2173 Bunker Hill Drive, San Mateo, California 94402, US
- (74) Enn Urgas  
Patendibüroo Turvaja OÜ  
Liivalaia 22, 10118 Tallinn, EE  
Patendikirjelduse tõlke esitamise kuupäev 10.05.2011

- (51) **A61K 31/444 (2006.01)** (10) **E005428**  
**A61P 25/00 (2006.01)**
- (11) **EE-EP 2150253 B1**  
(30) 19.04.2007, FR, 0702851  
(96) 16.04.2008, 08787962.3  
(97) 30.03.2011, EP 2150253
- (54) 4-tsüklopropüülmetoksü-N-(3,5-dikloro-1-oksido-püridiin-4-üül)-5-(metoksü)püridiin-2-karboksamiidi kasutamine seljaaju traumade raviks
- (73) Sanofi-Aventis  
174 Avenue de France, 75013 Paris, FR
- (72) DELAY-GOYET, Philippe  
c/o Sanofi-Aventis Département Brevets  
174 avenue de France, F-75013 Paris, FR  
FERZAZ, Badia  
c/o Sanofi-Aventis Département Brevets  
174 avenue de France, F-75013 Paris, FR  
LOLIVIER, Jocelyne  
c/o Sanofi-Aventis Département Brevets  
174 avenue de France, F-75013 Paris, FR
- (74) Enn Urgas  
Patendibüroo Turvaja OÜ  
Liivalaia 22, 10118 Tallinn, EE  
Patendikirjelduse tõlke esitamise kuupäev 13.06.2011

- (51) **A61K 31/445 (2006.01)** (10) **E005429**  
**A61K 31/135 (2006.01)**  
**A61K 31/165 (2006.01)**  
**A61K 31/381 (2006.01)**  
**A61K 31/00 (2006.01)**  
**A61K 31/55 (2006.01)**  
**A61P 25/24 (2006.01)**
- (11) **EE-EP 1942891 B1**  
(30) 22.09.2005, JP, 2005276222  
(96) 22.09.2006, 06798441.9  
(97) 23.03.2011, EP 1942891  
(54) Ravimite uus kombinatsioon kui antidepressant  
(73) Eisai R&D Management Co., Ltd.  
6-10, Koishikawa 4-chome, Bunkyo-ku,  
Tokyo 112-8088, JP
- (72) SAKAI, Kazuo  
4-10-401, Koishikawa 5-chome, Bunkyo-ku,  
Tokyo 112-0002, JP
- (74) Piret Niidas  
OÜ Lasvet  
Suurtüki 4a, 10133 Tallinn, EE
- Patendikirjelduse tõlke esitamise kuupäev 23.05.2011

- (51) **A61K 31/4706 (2006.01)** (10) **E005430**  
**A61K 38/17 (2006.01)**  
**A61P 35/00 (2006.01)**
- (11) **EE-EP 1848414 B1**  
(30) 03.02.2005, US, 649483 P  
15.04.2005, US, 671989 P  
(96) 02.02.2006, 06720163.2  
(97) 06.04.2011, EP 1848414  
(54) Meetod gefitiniibiresistentse vähi raviks  
(73) THE GENERAL HOSPITAL CORPORATION  
55 Fruit Street, Boston, MA 02114, US  
Wyeth LLC  
Five Giralda Farms, Madison, NJ 07940, US
- (72) HABER, Daniel  
34 Manadnock Road, Chestnut Hill,  
Massachusetts 02467, US  
BELL, Daphne Winifred  
4450 South Park Avenue Apt. 1706, Chevy Chase,  
MD 20815, US  
SETTLEMAN, Jeffrey E.  
140 Waverly Avenue, Newton,  
Massachusetts 02458, US  
SORDELLA, Raffaella  
1640 Moors Hill Road, Syosset, NY 11791, US  
GODIN-HEYMANN, Nadia G.  
21 Home Mead, Stanmore  
Middlesex HA7 1AF, GB  
KWAK, Eunice L.  
47 Butler Circle, Marlborough,  
Massachusetts 01752, US  
RABINDRAN, Sridhar Krishna  
5206 Sentinel Ridge, Eagleville, PA 19403, US
- (74) Alla Hämmalov  
OÜ Intels  
Riia 11-3, 51010 Tartu, EE
- Patendikirjelduse tõlke esitamise kuupäev 01.07.2011

- (51) **A61K 31/4745 (2006.01)** (10) **E005431**  
**A61K 38/16 (2006.01)**  
**A61P 35/00 (2006.01)**
- (11) **EE-EP 2173349 B1**  
(30) 05.07.2007, FR, 0704868  
(96) 02.07.2008, 08827826.2  
(97) 09.03.2011, EP 2173349  
(54) Tuumorivastane kombinatsioon, mis sisaldab VEGF  
inhibiitorit ja irinotekaani
- (73) Aventis Pharma S.A.  
20, avenue Raymond Aron, 92160 Antony, FR
- (72) BISSERY, Marie-Christine  
c/o Sanofi-Aventis Département Brevets  
174 avenue de France, F-75013 Paris, FR  
CHIRON-BLONDEL, Marielle  
c/o Sanofi-Aventis Département Brevets  
174 avenue de France, F-75013 Paris, FR  
LEJEUNE, Pascale  
c/o Sanofi-Aventis Département Brevets  
174 avenue de France, F-75013 Paris, FR  
VRIGNAUD, Patricia  
c/o Sanofi-Aventis Département Brevets  
174 avenue de France, F-75013 Paris, FR
- (74) Enn Urgas  
Patendibüroo Turvaja OÜ  
Liivalaia 22, 10118 Tallinn, EE
- Patendikirjelduse tõlke esitamise kuupäev 18.05.2011

- (51) **A61K 31/4745 (2006.01)** (10) **E005432**  
**A61K 31/513 (2006.01)**  
**A61K 31/517 (2006.01)**  
**A61P 35/00 (2006.01)**
- (11) **EE-EP 1592423 B1**  
(30) 13.02.2003, GB, 0303289  
18.06.2003, GB, 0314100  
10.07.2003, GB, 0316184  
05.08.2003, GB, 0318311  
(96) 11.02.2004, 04710081.3  
(97) 20.04.2011, EP 1592423  
(54) ZD6474 ning 5-FU ja/või CPT-11 ühenditel põhinev  
kombinatsioonteraapia
- (73) AstraZeneca AB  
151 85 Södertälje, SE
- (72) WEDGE, Stephen Robert  
c/o AstraZeneca R & D, Alderley, Alderley Park,  
Macclesfield, Cheshire SK10 4TG, GB  
RYAN, Anderson Joseph  
c/o Astrazeneca R & D, Alderley, Alderley Park,  
Macclesfield, Cheshire SK10 4TG, GB
- (74) Enn Urgas  
Patendibüroo Turvaja OÜ  
Liivalaia 22, 10118 Tallinn, EE
- Patendikirjelduse tõlke esitamise kuupäev 07.06.2011

- (51) **A61K 31/485 (2006.01)** (10) **E005433**  
**A61K 31/48 (2006.01)**  
**A61K 31/428 (2006.01)**  
**A61K 31/381 (2006.01)**  
**A61K 31/4045 (2006.01)**  
**A61P 25/16 (2006.01)**

- (11) **EE-EP 1610791 B1**  
 (30) 31.03.2003, US, 459315 P  
 (96) 31.03.2004, 04758809.0  
 (97) 23.02.2011, EP 1610791  
 (54) Siirdatav polümeerseade dopamiini agonisti jätku-  
 suutlikuks ülekandeks  
 (73) TITAN PHARMACEUTICALS, INC.  
 400 Oyster Point Blvd., Suite 505,  
 South San Francisco, CA 94080-1021, US  
 (72) PATEL, Rajesh, A.  
 12 Bennett Road, Redwood City, CA 94062, US  
 BUCALO, Louis, R.  
 100 South Pointe Drive, 1106-1107, Miami Beach,  
 FL 33139-7306, US  
 COSTANTINI, Lauren  
 459 33rd Avenue, San Francisco, CA 94121, US  
 KLEPPNER, Sofie  
 1107 Laguna Avenue, Burlingame, CA 94010, US  
 (74) Tõnu Nelsas  
 AAA Patendibüroo OÜ  
 Tartu mnt 16, 10117 Tallinn, EE  
 Patendikirjelduse tõlke esitamise kuupäev 16.05.2011

- (51) **A61K 31/495 (2006.01)** (10) **E005434**  
**C07D 295/26 (2006.01)**  
**A61P 25/00 (2006.01)**  
 (11) **EE-EP 1558259 B1**  
 (30) 29.10.2002, US, 421956 P  
 (96) 28.10.2003, 03781400.1  
 (97) 06.04.2011, EP 1558259  
 (54) Uurea derivaadid IL-8 retseptori antagonistidena  
 (73) GlaxoSmithKline LLC  
 One Franklin Plaza, 200 North 16th Street,  
 Philadelphia, PA 19102, US  
 (72) BUSCH-PETERSEN, Jakob  
 709 Swedeland Road, King of Prussia,  
 PA 19406, US  
 PALOVICH, Michael, R.  
 709 Swedeland Road, King of Prussia,  
 PA 19406, US  
 WIDDOWSON, Katherine, L.  
 709 Swedeland Road, King of Prussia,  
 PA 19406, US  
 (74) Leevi Markus  
 Patendibüroo Käosaar & Co OÜ  
 Tähe 94, 50107 Tartu, EE  
 Patendikirjelduse tõlke esitamise kuupäev 20.06.2011

- (51) **A61K 31/496 (2006.01)** (10) **E005435**  
**A61K 9/20 (2006.01)**  
**A61P 25/16 (2006.01)**  
**A61P 25/28 (2006.01)**  
**A61P 15/00 (2006.01)**  
 (11) **EE-EP 1511489 B1**  
 (30) 22.05.2002, EP, 02011224  
 (96) 19.05.2003, 03730069.6  
 (97) 02.03.2011, EP 1511489  
 (54) Flibanseriini polümorfsset vormi A sisaldavad uued  
 farmatseutilised kompositsioonid

- (73) Boehringer Ingelheim Pharma GmbH & Co.KG  
 Binger Strasse 173, 55216 Ingelheim am Rhein, DE  
 (72) FRIEDL, Thomas  
 Dr. Hans-Liebherr-Strasse 48/4,  
 88416 OCHSENHAUSEN, DE  
 RADTKE, Guido, Bernhard, Edmund  
 Blaetterweg 64, 55435 Gau-Algesheim, DE  
 (74) Piret Niidas  
 OÜ Lasvet  
 Suurtüki 4a, 10133 Tallinn, EE  
 Patendikirjelduse tõlke esitamise kuupäev 03.05.2011

- (51) **A61K 31/4985 (2006.01)** (10) **E005436**  
**A61K 31/517 (2006.01)**  
**A61P 35/00 (2006.01)**  
 (11) **EE-EP 1965801 B1**  
 (30) 22.12.2005, GB, 0526132  
 31.05.2006, GB, 0610708  
 (96) 19.12.2006, 06820574.9  
 (97) 23.03.2011, EP 1965801  
 (54) AZD2171 ühendi ja pemetrekseedi kombinatsioon  
 (73) AstraZeneca AB  
 151 85 Södertälje, SE  
 (72) WEDGE, Stephen, Robert  
 AstraZeneca R & D, Alderley, Alderley Park,  
 Macclesfield Cheshire, SK10 4TG, GB  
 (74) Enn Urgas  
 Patendibüroo Turvaja OÜ  
 Liivalaia 22, 10118 Tallinn, EE  
 Patendikirjelduse tõlke esitamise kuupäev 18.05.2011

- (51) **A61K 31/506 (2006.01)** (10) **E005437**  
**A61P 35/00 (2006.01)**  
 (11) **EE-EP 1954281 B1**  
 (30) 29.11.2005, US, 740308 P  
 (96) 29.11.2006, 06838636.6  
 (97) 09.03.2011, EP 1954281  
 (54) Vähhkasvaja ravimeetod  
 (73) GlaxoSmithKline LLC  
 One Franklin Plaza, 200 North 16th Street,  
 Philadelphia, PA 19102, US  
 (72) PANDITE, Arundathy Nirmalini  
 GlaxoSmithKline c/o Corporate Intellectual Property  
 Department Five Moore Drive PO Box 13398,  
 Research Triangle Park, NC 27709-3398, US  
 WHITEHEAD, Bonnie F.  
 GlaxoSmithKline c/o Corporate Intellectual Property  
 Department Five Moore Drive Po Box 13398,  
 Research Triangle Park, NC 27709-3398, US  
 HO, Peter T.C.  
 GlaxoSmithKline c/o Corporate Intellectual Property  
 Department 1250 South Collegeville Road  
 Po Box 5089, Collegeville, PA 19426, US  
 SUTTLE, Albert Benjamin  
 GlaxoSmithKline c/o Corporate Intellectual Property  
 Department Five Moore Drive PO Box 13398,  
 Research Triangle Park, NC 27709-3398, US  
 (74) Leevi Markus  
 Patendibüroo Käosaar & Co OÜ



Tähe 94, 50107 Tartu, EE  
Patendikirjelduse tõlke esitamise kuupäev 30.05.2011

- (51) **A61K 31/56 (2006.01)** (10) **E005438**  
**A61K 31/519 (2006.01)**  
**A61P 1/04 (2006.01)**  
**A61P 29/00 (2006.01)**
- (11) **EE-EP 1448205 B1**  
(30) 05.10.2001, US, 327674 P  
(96) 04.10.2002, 02800923.1  
(97) 23.03.2011, EP 1448205  
(54) Kombinatsioonid immuunpõletikuliste häirete raviks  
(73) Zalicus Inc.  
245 First Street, Third Floor, Cambridge,  
MA 02142, US
- (72) KEITH, Curtis  
57 Warren Avenue 1, Boston, MA 02116, US  
BORISY, Alexis  
31 Revere Street, 2, Boston, MA 02114, US  
ZIMMERMANN, Grant  
15 Chandler Street,, Somerville, MA 02144, US  
JOST-PRICE, Edward, Roydon  
16 Furbush Road, West Roxbury, MA 02132, US  
MANIVASAKAM, Palaniyandi  
461 Washington Street, 205, Brighton,  
MA 02135, US  
HURST, Nicole  
105 Addington Road, Boston, MA 02132, US  
FOLEY, Michael, A.  
93 Wolcott Road, Chestnut Hill, MA 02467, US
- (74) Enn Urgas  
Patendibüroo Turvaja OÜ  
Liivalaia 22, 10118 Tallinn, EE  
Patendikirjelduse tõlke esitamise kuupäev 14.06.2011

- (51) **A61K 31/593 (2006.01)** (10) **E005439**  
**A61P 3/02 (2006.01)**  
**A61P 19/10 (2006.01)**  
**A61P 17/06 (2006.01)**  
**A61P 3/08 (2006.01)**  
**A61P 13/08 (2006.01)**  
**A61P 35/00 (2006.01)**  
**A61P 5/18 (2006.01)**
- (11) **EE-EP 2263677 B1**  
(30) 20.05.2009, US, 179906 P  
(96) 18.05.2010, 10163156.2  
(97) 13.04.2011, EP 2263677  
(54) Inekaltsitooli uued terapeutilised kasutamised  
(73) Hybrigenics  
3/5 Impasse Reille, 75014 Paris, FR
- (72) Delansorne, Rémi  
30, rue Guynemer, 75006 Paris, FR  
Dufour-Lamartinié, Jean-François  
132, rue de la Roquette, 75011 Paris, FR
- (74) Tõnu Nelsas  
AAA Patendibüroo OÜ  
Tartu mnt 16, 10117 Tallinn, EE  
Patendikirjelduse tõlke esitamise kuupäev 01.07.2011

- (51) **A61K 31/7068 (2006.01)** (10) **E005440**  
**A61K 31/724 (2006.01)**  
**A61K 47/48 (2006.01)**  
**A61P 3/00 (2006.01)**  
**A61P 9/10 (2006.01)**  
**A61P 35/00 (2006.01)**
- (11) **EE-EP 1819227 B1**  
(30) 10.12.2004, US, 9540  
(96) 08.12.2005, 05853560.0  
(97) 09.02.2011, EP 1819227  
(54) Detsitabiini ravimpreparaat  
(73) SuperGen, Inc.  
4140 Dublin Boulevard, Suite 200, Dublin,  
California 94568, US
- (72) TANG, Chunlin  
135 Sharene Lane, 37, Walnut Creek,  
California 94596, US  
JOSHI-HANGAL, Rajashree  
1070 West Lagoon Road, Pleasanton,  
California 94566, US
- (74) Leevi Markus  
Patendibüroo Käosaar & Co OÜ  
Tähe 94, 50107 Tartu, EE  
Patendikirjelduse tõlke esitamise kuupäev 05.05.2011

- (51) **A61K 31/708 (2006.01)** (10) **E005441**  
**A61K 31/7084 (2006.01)**  
**A61K 31/4425 (2006.01)**  
**A61K 9/00 (2006.01)**  
**A61P 9/04 (2006.01)**  
**A61P 9/10 (2006.01)**  
**A61P 9/12 (2006.01)**  
**A61P 43/00 (2006.01)**  
**A61K 45/06 (2006.01)**
- (11) **EE-EP 1878431 B1**  
(30) 28.04.2005, RU, 2005112851  
(96) 19.04.2006, 06747757.0  
(97) 06.04.2011, EP 1878431  
(54) Raviaine apoptootiliste ja tõsiste nekrootiliste muu-  
tuste süvenemise ärahoidmiseks organismi kudedes  
(73) Obschestvo S Ogranichennoi Otvetstvennostyu  
Nauchno-Proizvodstvennaya Kompania "Farmasoft"  
ul. Avtozavodskaya, d.22, 115280 Moscow, RU
- (72) Sukoyan, Galina Victorovna  
B. Afanasievsky per.37, kv.5, 119034 Moscow, RU  
Kharebava, Tengiz Givievich  
pr-t Vernadskogo, 50, kv.90, 119454 Moscow, RU
- (74) Enn Urgas  
Patendibüroo Turvaja OÜ  
Liivalaia 22, 10118 Tallinn, EE  
Patendikirjelduse tõlke esitamise kuupäev 01.06.2011

- (51) **A61K 35/32 (2006.01)** (10) **E005442**  
(11) **EE-EP 1890713 B1**  
(30) 13.06.2005, KR, 20050050450  
(96) 03.08.2005, 05774219.9  
(97) 30.03.2011, EP 1890713  
(54) Pooltahkestunud segatud fibriini sisaldav otseoblasti  
kompositsioon luumurdude aglutinatsiooniks ja selle  
valmistamise meetod

- (73) Sewon Cellontech Co., Ltd.  
10, 11th., Goodmorning-Shinhan, Tower 23-2,  
Yoido-Dong, Youngdeungpo-Gu,  
Seoul 150-712, KR
- (72) PARK, Hyun-Shin  
1414-303 Mok-dong APT., Sinjeong 6(yuk)-dong,  
Yangcheon-gu, Seoul 158-774, KR  
JANG, Jae-Deog  
7-405 Lotte APT., Junggye 2(i)-dong, Nowon-gu,  
Seoul 139-784, KR  
CHANG, Cheong-Ho  
503-802 Samhogarden., Banpo-dong, Seocho-gu,  
Seoul 137-040, KR  
JUNG, Soo-Jin  
301-1103 Sinmyoung APT., Jangja maeul,  
Gyomun-dong 826, Guri-si,  
Gyeonggi-do 471-020, KR  
LEE, Sae-Bom  
1008-502 Hyundai APT., Gwangjang-dong,  
Gwangjin-gu, Seoul 143-769, KR  
KO, Chang-Kwon  
102-1203 Sungwon APT., Junggye 1(il)-dong,  
Nowon-gu, Seoul 139-921, KR
- (74) Leevi Markus  
Patendibüroo Käosaar & Co OÜ  
Tähe 94, 50107 Tartu, EE  
Patendikirjelduse tõlke esitamise kuupäev 06.06.2011

- (51) **A61K 35/76 (2006.01)** (10) **E005443**  
**A61P 25/28 (2006.01)**
- (11) **EE-EP 1853285 B1**  
(30) 01.02.2005, US, 648383 P  
(96) 31.01.2006, 06734085.1  
(97) 16.03.2011, EP 1853285  
(54) Meetod amüloidiladestistega seonduva põletiku ja aktiveeritud mikrogliaat hõlmava ajupõletiku ravimiseks
- (73) Ramot at Tel-Aviv University Ltd.  
P.O. Box 39296, 32, Haim Levanon Street,  
61392 Tel Aviv, IL
- (72) SOLOMON, Beka  
120 Hanassi St., 46399 Herzliya, IL  
GOREN, Orna  
8 Hamitzpeh St., 73142 Shoham, IL
- (74) Tõnu Nelsas  
AAA Patendibüroo OÜ  
Tartu mnt 16, 10117 Tallinn, EE  
Patendikirjelduse tõlke esitamise kuupäev 16.06.2011

- (51) **A61K 38/04 (2006.01)** (10) **E005444**  
**A61K 31/336 (2006.01)**  
**A61K 31/396 (2006.01)**
- (11) **EE-EP 1819353 B1**  
(30) 07.12.2004, US, 634366 P  
23.02.2005, US, 655930 P  
(96) 07.12.2005, 05853385.2  
(97) 23.02.2011, EP 1819353  
(54) Kompositsioon proteasoomi inhibeerimiseks  
(73) Proteolix, Inc.

- 230 East Grand Avenue, Suite A,  
South San Francisco, CA 94080, US
- (72) LEWIS, Evan R.  
631 Miller Avenue, Pacifica, CA 94044, US  
HO, Mark Nguyen  
3330 Shoshana Lane, San Jose, CA 95135, US  
FONSECA, Fabiana N.  
30 River Road, Apt. 8g, New York, NY 10044, US
- (74) Leevi Markus  
Patendibüroo Käosaar & Co OÜ  
Tähe 94, 50107 Tartu, EE  
Patendikirjelduse tõlke esitamise kuupäev 02.05.2011

- (51) **A61K 38/12 (2006.01)** (10) **E005445**  
**A61P 17/10 (2006.01)**
- (11) **EE-EP 1553967 B1**  
(30) 17.06.2002, EP, 02013268  
(96) 06.06.2003, 03759919.8  
(97) 18.05.2011, EP 1553967  
(54) GE 2270 faktori A<sub>3</sub> amiidderivaadi kasutamise akne raviks
- (73) NAICONS s.c.a.r.l.  
Via Gaudenzio Fantoli 16/15, 20138 Milan, IT
- (72) MALABARBA, Adriano  
Via Roma, 5, I-20082 Binasco, IT  
CAVALERI, Marco  
Via Vittime del Lavoro, 2, I-21047 Saronno, IT  
MOSCONI, Giorgio  
409 Walker Road, Wayne, PA 19087, US  
JABES, Daniela  
Via Volta, 4, I-2270 Cassina Rizzardi (CO), IT  
ROMANO, Gabriella  
Via A. Vespucci, 31, I-20025 Legnano (MI), IT
- (74) Harald Tehver  
Patendibüroo Turvaja OÜ  
Liivalaia 22, 10118 Tallinn, EE  
Patendikirjelduse tõlke esitamise kuupäev 26.05.2011

- (51) **A61K 38/16 (2006.01)** (10) **E005446**
- (11) **EE-EP 1596880 B1**  
(30) 23.12.2002, US, 436046 P  
23.12.2002, US, 436027 P  
30.10.2003, US, 515776 P  
12.11.2003, US, 519467 P  
26.11.2003, US, 525175 P  
(96) 22.12.2003, 03814319.4  
(97) 09.03.2011, EP 1596880  
(54) Meetodid ja kompositsioonid fibroblastide diferentseerumise supresseerimiseks
- (73) William Marsh Rice University  
P.O. Box 1892, Houston, TX 77251-1892, US
- (72) GOMER, Richard  
5454 Newcastle 231, Houston, TX 77081, US  
PILLING, Darrell  
2206 Day Drive, Pearland, TX 77584, US
- (74) Alla Hämmalov  
OÜ Intels  
Riia 11-3, 51010 Tartu, EE

Patendikirjelduse tõlke esitamise kuupäev 26.05.2011

- 
- (51) **A61K 38/16 (2006.01)** (10) **E005447**  
 (11) **EE-EP 1706132 B1**  
 (30) 23.12.2003, KR, 2003095340  
 (96) 07.12.2004, 04808335.6  
 (97) 23.03.2011, EP 1706132  
 (54) Kõhrkoe ravimkoostis ja meetod selle kasutamiseks  
 (73) Sewon Cellontech Co., Ltd.  
 10, 11th., Goodmorning-Shinhan Tower 23-2,  
 Yoido-Dong, Youngdeungpo-Gu, Seoul 150-712,  
 KR  
 (72) CHANG, Cheong-Ho  
 503-802 Samhogarden APT., Banpo-dong,  
 Seocho-gu, Seoul 137-040, KR  
 KO, Chang-Kwon  
 110-2002 Dougbu centrebill Apt, Gireum 3-dong,  
 Seongbuk-gu, Seoul 136-113, KR  
 JANG, Jae-Deog  
 7-405 Lotte Apt., Junggye 2-dong, Nowon-gu,  
 Seoul 139-222, KR  
 LEE, Eun-Young  
 101, Sunhouse, 120-8 Huam-dong, Yongsan-gu,  
 Seoul 140-190, KR  
 CHOI, Jeong-Yong  
 70-14 Yeokchon-dong, Eunpyeong-gu,  
 Seoul 122-070, KR  
 (74) Leevi Markus  
 Patendibüroo Käosaar & Co OÜ  
 Tähe 94, 50107 Tartu, EE
- Patendikirjelduse tõlke esitamise kuupäev 22.06.2011

- 
- (51) **A61K 38/17 (2006.01)** (10) **E005448**  
**A61P 13/12 (2006.01)**  
 (11) **EE-EP 1948216 B1**  
 (30) 13.10.2005, US, 726376 P  
 (96) 12.10.2006, 06825898.7  
 (97) 30.03.2011, EP 1948216  
 (54) Ägeda neerupuudulikkuse ravi lahustuva trombo-  
 moduliiniga  
 (73) ELI LILLY AND COMPANY  
 Lilly Corporate Center, Indianapolis,  
 Indiana 46285, US  
 Indiana University Research and Technology  
 Corporation  
 351 West 10th Street, Indianapolis, IN 46202, US  
 (72) GRINNELL, Brian, William  
 3625 East 71st Street, Indianapolis,  
 Indiana 46220, US  
 MCKINNEY, Thurman, Dwight  
 1332 Green Ridge Road, Deep Gap,  
 North Carolina 28618, US  
 MOLITORIS, Bruce, A.  
 1213 Alderly Road, Indianapolis, Indiana 46260, US  
 (74) Leevi Markus  
 Patendibüroo Käosaar & Co OÜ  
 Tähe 94, 50107 Tartu, EE
- Patendikirjelduse tõlke esitamise kuupäev 17.05.2011

- (51) **A61K 38/20 (2006.01)** (10) **E005449**  
**A61P 31/00 (2006.01)**  
**A61P 31/18 (2006.01)**  
 (11) **EE-EP 1748789 B1**  
 (30) 05.11.2003, US, 517104 P  
 21.06.2004, US, 580720 P  
 (96) 05.11.2004, 04803279.1  
 (97) 29.12.2010, EP 1748789  
 (54) Infektsiooniliste haiguste ärahoidmiseks mõeldud  
 IL-22  
 (73) Institut de Recherche pour le Développement (IRD)  
 Le Sextant, 44, bd de Dunkerque, CS 90009,  
 13572 Marseille cedex 02, FR  
 Immunoclin Ltd  
 Rowlandson House, 289-293 Ballards Lane,  
 London N12 8NP, GB  
 (72) VEAS, Francisco  
 Mas Abrigas, F-34130 Maugio, FR  
 MISSE, Dorothee  
 177 rue René Grousset, F-34070 Montpellier, FR  
 CLERICI, Mario  
 Viale Premuda, 23, I-20129 Milano, IT  
 TRABATONI, Daria  
 Via K Marx, 12, I-20033 Desio, IT  
 (74) Tõnu Nelsas  
 AAA Patendibüroo OÜ  
 Tartu mnt 16, 10117 Tallinn, EE
- Patendikirjelduse tõlke esitamise kuupäev 29.03.2011

- 
- (51) **A61K 38/26 (2006.01)** (10) **E005450**  
**A61K 31/675 (2006.01)**  
**A61P 25/00 (2006.01)**  
**A61K 38/23 (2006.01)**  
**A61K 38/27 (2006.01)**  
**A61K 38/22 (2006.01)**  
 (11) **EE-EP 1583541 B1**  
 (30) 20.11.2002, US, 427912 P  
 (96) 20.11.2003, 03772495.2  
 (97) 12.01.2011, EP 1583541  
 (54) Ühendid ja meetodid neurogeneesi stimuleerimiseks  
 (73) NeuroNova AB  
 Fiskartorpsvägen 15 A-D, 114 33 Stockholm, SE  
 (72) BERTILSSON, Göran  
 Gränsvägen 5, S-137 41 Västerhaninge, SE  
 ERLANDSSON, Rikard  
 Lavettvägen 21, S-174 59 Sundyberg, SE  
 FRISEN, Jonas  
 Bragevagen 5, 114 26 Stockholm, SE  
 HAEGGERSTRAND, Anders  
 Danarövägen 31, S-182 56 Danderyd, SE  
 HEIDRICH, Jessica  
 Bolmensvägen 12, S-120 50 Arsta, SE  
 HELLSTRÖM, Kristina  
 Erikshällsgatan 81, S-151 46 Södertälje, SE  
 HÄGGBLAD, Johan  
 Västgötagränd 21, S-118 28 Västgötagränd, SE  
 JANSSON, Katarina  
 Kalmagatan 28, S-121 45 Joanneshov, SE  
 KORTESMAA, Jarkko  
 Fatburs Brunngatan 27, S-118 28 Stockholm, SE

LINDQUIST, Per  
 Jaktvagen 12, S-175 63 Järfälla, SE  
 FRÄMME, Hanna  
 Tunvägen, S-170 68 Solna, SE  
 MCGUIRE, Jacqueline  
 Neuronova AB, Fiskartorpsvägen 15A-D,  
 S-114 33 Stockholm, SE  
 MERCER, Alex  
 Kalmgatan 28, S-121 45 Johanneshov, SE  
 NYBERG, Karl  
 Vacksalag 31B:1018, S-753 31 Uppsala, SE  
 OSSOINAK, Amina  
 Tomtebogatan 38, S-113 38 Stockholm, SE  
 PATRONE, Cesare  
 Hägerstenvägen 111, S-126 49 Hägersten, SE  
 RÖNNHOLM, Harriet  
 Tornslingan 8, 1tr, 142 61 Trangsund, SE  
 ZACHRISSON, Olof  
 Kälvestavägen 65, 163 54 Spanga, SE  
 WIKSTRÖM, Lilian  
 Stjärnfallsvägen 9, 163 54 Spanga, SE  
 (74) Tõnu Nelsas  
 AAA Patendibüroo OÜ  
 Tartu mnt 16, 10117 Tallinn, EE  
 Patendikirjelduse tõlke esitamise kuupäev 12.04.2011

(51) **A61K 38/29 (2006.01)** (10) **E005451**  
**A61K 47/26 (2006.01)**  
**A61K 47/32 (2006.01)**  
**A61K 47/18 (2006.01)**  
**A61K 9/19 (2006.01)**  
 (11) **EE-EP 2219665 B1**  
 (30) 26.10.2007, EP, 07021017  
 26.10.2007, US, 996061 P  
 (96) 27.10.2008, 08842081.5  
 (97) 16.03.2011, EP 2219665  
 (54) Paratüreoidhormooni preparaadid ja nende kasutamine  
 (73) Nycomed Danmark ApS  
 Langebjerg 1, 4000 Roskilde, DK  
 (72) LOER LINDEROTH, Dorte  
 Pinievängen 1, DK-3450 Allerød, DK  
 LINDEGAARD HANSEN, Lars  
 Joensuuvej 136, DK-4000 Roskilde, DK  
 (74) Enn Urgas  
 Patendibüroo Turvaja OÜ  
 Liivalaia 22, 10118 Tallinn, EE  
 Patendikirjelduse tõlke esitamise kuupäev 16.06.2011

(51) **A61K 39/00 (2006.01)** (10) **E005452**  
**A61K 39/29 (2006.01)**  
**A61K 31/4035 (2006.01)**  
**A61P 35/00 (2006.01)**  
**A61P 37/00 (2006.01)**  
 (11) **EE-EP 1928492 B1**  
 (30) 01.09.2005, US, 712823 P  
 (96) 31.08.2006, 06824878.0  
 (97) 23.02.2011, EP 1928492  
 (54) Immuunmoduleerivate ühendite immunoloogiline

kasutamine vaktsiinina ja nakkushaigustevastaseks raviks  
 (73) CELGENE CORPORATION  
 86 Morris Avenue, Summit, NJ 07901, US  
 (72) BERTLETT, Justin, B.  
 25 Arrighi Drive, Warren, NJ 07059, US  
 MULLER, George, W.  
 P.O. Box 3688, Rancho Santa Fe, CA 92067, US  
 SCHAFER, Peter, H.  
 16 Block Court, Randolph, NJ 07869, US  
 GALUTIAN, Christine  
 44 Park Hill Rise, Croydon Surrey CR0 5JD, GB  
 DALGLEISH, Angus, G.  
 7 Burdon Lane, Cheam SM2 7PP, GB  
 MEYER, Brendan  
 88 Coleman Court Kimber Road,  
 London SW18 4PA, GB  
 (74) Leevi Markus  
 Patendibüroo Käosaar & Co OÜ  
 Tähe 94, 50107 Tartu, EE  
 Patendikirjelduse tõlke esitamise kuupäev 17.05.2011

(51) **A61K 39/04 (2006.01)** (10) **E005453**  
**C07K 14/35 (2006.01)**  
 (11) **EE-EP 1833507 B1**  
 (30) 05.01.2005, GB, 0500102  
 03.02.2005, US, 649804 P  
 (96) 05.01.2006, 06700223.8  
 (97) 16.03.2011, EP 1833507  
 (54) Koostised mükobakteri vastu immuniseerimiseks  
 (73) ISIS INNOVATION LIMITED  
 University Offices, Wellington Square,  
 Oxford OX1 2JD, GB  
 (72) MCSHANE, Helen  
 University of Oxford Centre for Clinical  
 Vaccinology and Tropical Medicinec. Churchill  
 Hospital, Oxford OX3 7LJ, GB  
 PATHAN, Ansar A.  
 University of Oxford Centre for Clinical  
 Vaccinology and Tropical Medicinec. Churchill  
 Hospital, Oxford OX3 7LJ, GB  
 HILL, Adrian  
 University of Oxford Wellcome Trust Centre for  
 Human Genetics, Oxford OX3 7BN, GB  
 GILBERT, Sarah C.  
 University of Oxford Wellcome Trust Centre for  
 Human Genetics, Oxford OX3 7BN, GB  
 (74) Leevi Markus  
 Patendibüroo Käosaar & Co OÜ  
 Tähe 94, 50107 Tartu, EE  
 Patendikirjelduse tõlke esitamise kuupäev 01.06.2011

(51) **A61K 39/12 (2006.01)** (10) **E005454**  
 (11) **EE-EP 1572233 B1**  
 (30) 20.12.2002, US, 435035 P  
 20.08.2003, US, 496653 P  
 (96) 18.12.2003, 03789346.8  
 (97) 30.03.2011, EP 1572233  
 (54) HPV 16 ja HPV 18 kasutamine vaktsiinina ühe või

- rohkema onkogeense HPV tüübi 31, 33, 35, 39, 45, 51, 52, 56, 58, 59, 66, 68 vastu
- (73) GlaxoSmithKline Biologicals s.a.  
rue de l'Institut 89, 1330 Rixensart Brussels, BE
- (72) DUBIN, Gary  
GlaxoSmithKline, 2301 Renaissance Blv.RN0220  
Bldg.510, PO.Box 61540, King of Prussia,  
PA 19 406-2772, US  
INNIS, Bruce  
GlaxoSmithKline, 2301 Renaissance Blv.RN0220  
Bldg.510, PO.Box 61540, King of Prussia,  
PA 19406-2772, US  
SLAOUI, Moncef, M.  
GlaxoSmithKline, 709 Swedeland Road,  
King of Prussia, Pennsylvania 19406, US  
WETTENDORFF, M.A.C.  
GlaxoSmithKlineBiologicals SA, rue de l'Institut 89,  
B-1330 Rixensart, BE
- (74) Leevi Markus  
Patendibüroo Käosaar & Co OÜ  
Tähe 94, 50107 Tartu, EE
- Patendikirjelduse tõlke esitamise kuupäev 27.05.2011

- (51) **A61K 39/13 (2006.01)** (10) **E005455**  
**A61K 39/145 (2006.01)**
- (11) **EE-EP 1951296 B1**
- (30) 01.11.2005, US, 732786 P
- (96) 01.11.2006, 06831855.9
- (97) 12.01.2011, EP 1951296
- (54) Rakust tuletatud viirusevaktsiinid, millel on madalad jääkraku-DNA tasemed
- (73) Novartis Vaccines and Diagnostics GmbH  
Emil-von-Behring-Strasse 76, 35041 Marburg, DE
- (72) GREGERSEN, Jens-Peter  
Novartis Vaccines and Diagnostics GmbH & Co  
KG, Emil-von-Behring-Strasse 76, 35041 Marburg,  
DE  
KOST, Holger  
Novartis Vaccines and Diagnostics GmbH & Co  
KG, Emil-von-Behring-Strasse 76, 35041 Marburg,  
DE
- (74) Tõnu Nelsas  
AAA Patendibüroo OÜ  
Tartu mnt 16, 10117 Tallinn, EE
- Patendikirjelduse tõlke esitamise kuupäev 11.04.2011

- (51) **A61K 39/21 (2006.01)** (10) **E005456**  
**A61K 31/713 (2006.01)**  
**C12N 15/49 (2006.01)**  
**C12N 15/89 (2006.01)**  
**C07K 14/16 (2006.01)**  
**C07K 19/00 (2006.01)**
- (11) **EE-EP 1411979 B1**
- (30) 27.07.2001, GB, 0118367
- (96) 26.07.2002, 02791473.8
- (97) 06.04.2011, EP 1411979
- (54) gp 120 ja Nef ja/või Tat sisaldav vaktsiin HIV vastu immuniseerimiseks
- (73) GlaxoSmithKline Biologicals s.a.

- rue de l'Institut 89, 1330 Rixensart Brussels, BE  
GLAXO GROUP LIMITED  
Glaxo Wellcome House, Berkeley Avenue,  
Greenford, Middlesex UB6 0NN, GB
- (72) ERTL, Peter Franz  
GlaxoSmithKline, Gunnels Wood Road, Stevenage,  
Hertfordshire SG1 2NY, GB  
TITE, John Philip  
GlaxoSmithKline, Gunnels Wood Road, Stevenage,  
Hertfordshire SG1 2NY, GB  
VAN WELY, Catherine Ann  
GlaxoSmithKline, Gunnels Wood Road, Stevenage,  
Hertfordshire SG1 2NY, GB  
VOSS, Gerald, GlaxoSmithKline Biologicals  
Rue de l'Institut 89, 1330 Rixensart, BE
- (74) Leevi Markus  
Patendibüroo Käosaar & Co OÜ  
Tähe 94, 50107 Tartu, EE
- Patendikirjelduse tõlke esitamise kuupäev 27.06.2011

- (51) **A61K 39/39 (2006.01)** (10) **E005457**  
**EE-EP 2040749 B1**
- (30) 29.06.2006, IT, FI20060163
- (96) 28.06.2007, 07765694.0
- (97) 23.03.2011, EP 2040749
- (54) Ravimkoostised, mis sisaldavad monoklonaalset anti-idiotüüpsset anti-CA-125 antikeha ja alumiiniumi
- (73) Menarini International Operations Luxembourg S.A.  
1, Avenue de la Gare, 1611 Luxembourg, LU
- (72) FLEMMING, Jens  
Oldenfelder Strasse 32f, 22143 Hamburg, DE  
GRÖGER, Karsten  
Wisslerstrasse 23, 12587 Berlin, DE  
SCHMITZ, Reinhard  
Flatowallee 21, 14055 Berlin, DE  
MANZINI, Stefano  
Via della Mattonaia 25, I-50121 Firenze, IT
- (74) Leevi Markus  
Patendibüroo Käosaar & Co OÜ  
Tähe 94, 50107 Tartu, EE
- Patendikirjelduse tõlke esitamise kuupäev 25.05.2011

- (51) **A61K 39/395 (2006.01)** (10) **E005458**  
**C12P 21/08 (2006.01)**
- (11) **EE-EP 2077121 B1**
- (30) 06.05.2003, US, 468837
- (96) 06.05.2004, 09004646.7
- (97) 09.02.2011, EP 2077121
- (54) Hüübimisfaktor VII-FC kimäärsed valgud hemostaatilise häire raviks
- (73) SYNTONIX PHARMACEUTICALS, INC.  
9 Fourth Avenue, Waltham, MA 02451, US
- (72) Rivera, Daniel S.  
31 Barque Hill Drive, Nonwell, MA 02061, US  
Peters, Robert T.  
51 Newfield Street, West Roxbury, MA 02132, US  
Bitonti, Alan J.  
32 Carlton Drive, Acton, MA 01720, US
- (74) Enn Urgas

Patendibüroo Turvaja OÜ  
Liivalaia 22, 10118 Tallinn, EE  
Patendikirjelduse tõlke esitamise kuupäev 09.05.2011

- 
- (51) **A61K 39/395 (2006.01)** (10) **E005459**  
**A61K 38/34 (2006.01)**  
**C07K 14/68 (2006.01)**  
**C07K 14/725 (2006.01)**  
**C07K 16/46 (2006.01)**  
**C12N 5/10 (2006.01)**  
**C12N 15/11 (2006.01)**  
**C12N 15/16 (2006.01)**  
**C12N 15/62 (2006.01)**  
**C12N 15/86 (2006.01)**
- (11) **EE-EP 1812046 B1**  
(30) 25.10.2004, US, 621960 P  
(96) 25.10.2005, 05819741.9  
(97) 16.03.2011, EP 1812046  
(54) Melanokortiini retseptoriga seonduvad mimeetikud, kompositsioonid, meetodid ja kasutamine  
(73) Centocor Ortho Biotech Inc.  
800/850 Ridgeview Drive, Horsham, PA 19044, US  
(72) CUNNINGHAM, Mark  
716 Garden Drive, Kennett Square,  
Pennsylvania 19348, US  
STOJANOVIC-SUSULIC, Vedrana  
26 Norchester Drive, Princeton Junction,  
Pennsylvania 08550, US  
O'NEIL, Karyn  
222 Kirkbrae Road, Kennett Square,  
Pennsylvania 19348, US  
HUANG, Chichi  
69 Highpoint Drive, Berwyn,  
Pennsylvania 19312, US  
LUO, Jeffrey  
46 Knickerbocker Lane, Malvern,  
Pennsylvania 19355, US  
(74) Tõnu Nelsas  
AAA Patendibüroo OÜ  
Tartu mnt 16, 10117 Tallinn, EE  
Patendikirjelduse tõlke esitamise kuupäev 13.06.2011

- 
- (51) **A61K 39/395 (2006.01)** (10) **E005460**  
**C07K 16/18 (2006.01)**  
**A61P 9/10 (2006.01)**
- (11) **EE-EP 1545609 B1**  
(30) 04.10.2002, SE, 0202959  
27.08.2003, SE, 0302312  
22.09.2003, WO, PCT/SE03/01469  
(96) 06.10.2003, 03748843.4  
(97) 16.02.2011, EP 1545609  
(54) Antikehad, mis on suunatud oksüdeerunud apolipoproteiin B vastu  
(73) BioInvent International AB  
223 70 Lund, SE  
(72) NILSSON, Jan  
Toppeladugård 3, S-240 13 Genarp, SE  
CARLSSON, Roland (surnud)  
BENGTSSON, Jenny

Åldermansgatan 7 A, S-227 38 Lund, SE  
STRANDBERG, Leif  
Bohusgatan 4, S-224 32 Kävlinge, SE  
(74) Leevi Markus  
Patendibüroo Käosaar & Co OÜ  
Tähe 94, 50107 Tartu, EE  
Patendikirjelduse tõlke esitamise kuupäev 09.05.2011

- 
- (51) **A61K 39/395 (2006.01)** (10) **E005461**  
**A61K 39/17 (2006.01)**  
**A61P 11/00 (2006.01)**  
**A61P 17/02 (2006.01)**  
**A61P 43/00 (2006.01)**  
**A61P 1/16 (2006.01)**  
**A61K 31/7088 (2006.01)**  
**A61K 38/20 (2006.01)**
- (11) **EE-EP 1843789 B1**  
(30) 01.02.2005, US, 649287 P  
(96) 01.02.2006, 06720055.0  
(97) 30.03.2011, EP 1843789  
(54) Koostised ja meetodid fibroosete haiguste raviks  
(73) Amgen Inc.  
One Amgen Center Drive, Thousand Oaks,  
CA 91320-1799, US  
(72) COMEAU, Michael, R.  
1044 High School Road NE, Bainbridge Island,  
WA 98110, US  
FITZPATRICK, David, R.  
4606 Mariposa Ct., Fort Collins, CO 80526, US  
(74) Leevi Markus  
Patendibüroo Käosaar & Co OÜ  
Tähe 94, 50107 Tartu, EE  
Patendikirjelduse tõlke esitamise kuupäev 16.06.2011

- 
- (51) **A61K 39/395 (2006.01)** (10) **E005462**  
**C07K 16/28 (2006.01)**  
**A61P 3/04 (2006.01)**  
**A61P 3/10 (2006.01)**  
**A61K 31/519 (2006.01)**  
**A61P 9/00 (2006.01)**  
**C12N 15/13 (2006.01)**  
**C12N 15/10 (2006.01)**
- (11) **EE-EP 1680140 B1**  
(30) 16.10.2003, US, 512255 P  
(96) 18.10.2004, 04796034.9  
(97) 20.04.2011, EP 1680140  
(54) Fibroblasti kasvufaktori retseptori 1 inhibiitorid ja nendega seotud ravimeetodid  
(73) Imclone LLC  
180 Varick Street, New York, NY 10014, US  
(72) SUN, Haijun  
28 West 11th Street, New York, NY 10011, US  
SHEN, Juqun  
42-66 Phlox Place, Flushing, NY 11355, US  
TONRA, James, R.  
29 Vernon Drive, Scarsdale, NY 10583, US  
(74) Leevi Markus  
Patendibüroo Käosaar & Co OÜ  
Tähe 94, 50107 Tartu, EE

Patendikirjelduse tõlke esitamise kuupäev 13.06.2011

- (51) **A61K 47/48 (2006.01)** (10) **E005463**  
**C07K 14/47 (2006.01)**  
**C07K 14/52 (2006.01)**  
**A61M 25/00 (2006.01)**
- (11) **EE-EP 2068935 B1**  
 (30) 15.09.2006, EP, 06019362  
 05.03.2007, US, 904776 P  
 (96) 14.09.2007, 07818168.2  
 (97) 13.04.2011, EP 2068935
- (54) HMGB1 Box-A ja HMGB1 Box-A variantide polümeerkonjugaadid
- (73) Creabilis Therapeutics s.r.l.  
 BioIndustry Park, Via Ribes 5,  
 10010 Colletterto Giacosa (TO), IT
- (72) TRAVERSA, Silvio  
 Regione Mulini 74, 10010 Palazzo Canavese, IT  
 LORENZETTO, Chiara  
 Via Piave 23, 10068 Villafranca Piemonte, IT  
 MAINERO, Valentina  
 Via San Gaudenzio, 5, I-10015 Ivrea (TO), IT  
 MORENA, Sebastiano  
 Via Giovanni Cena 11, 10034 Chivasso, IT  
 FUMERO, Silvano  
 Via delle Germane, 11, I-10015 Ivrea (TO), IT  
 BECCARIA, Luca  
 Via Pavone-Ivrea 4, 10015 Ivrea, IT
- (74) Enn Urgas  
 Patendibüroo Turvaja OÜ  
 Liivalaia 22, 10118 Tallinn, EE
- Patendikirjelduse tõlke esitamise kuupäev 25.05.2011

- (51) **A61K 51/10 (2006.01)** (10) **E005464**  
**A61P 35/00 (2006.01)**
- (11) **EE-EP 1663320 B1**  
 (30) 10.09.2003, EP, 03255633  
 10.09.2003, US, 501881 P  
 (96) 01.09.2004, 04764695.5  
 (97) 02.03.2011, EP 1663320
- (54) Kasvaja veresoonkonna sihtmärgistamine fibronektiini ED-B vastast radiotiivselt märgistatud antikeha L19 kasutades
- (73) Philogen S.p.A.  
 Piazza La Lizza, 7, 53100 Siena, IT  
 Bayer Schering Pharma Aktiengesellschaft  
 Müllerstrasse 178, 13353 Berlin, DE
- (72) BORSI, Laura  
 Ist. Naz. per la Ricerca sul Cancro,  
 Largo Rosanna Benzi 10, I-16132 Genova, IT  
 CARNEMOLLA, B.  
 Ist. Naz. per Ricerca sul Cancero,  
 Largo Rosanna 10, I-16132 Genova, IT  
 BALZA, Enrica  
 Ist. Naz. per la Ricerca sul Cancro,  
 Largo Rosanna Benzi 10, I-16132 Genova, IT  
 CASTELLANI, P.  
 Ist. Naz. per la Ricerca sul Cancero,  
 Largo Rosanna Benzi, I-16132 Genova, IT

ZARDI, L.  
 Ist. Naz. per la Ricerca sul Cancro,  
 Largo Rosanna Benzi 10, I-16132 Genova, IT  
 FRIEBE, Matthias  
 Räuschstrasse 8, D-13509 Berlin, DE  
 HILGER, Christoph-Stephan  
 Langenauer Weg 24, D-13503 Berlin, DE

- (74) Piret Niidas  
 OÜ Lasvet  
 Suurtüki 4a, 10133 Tallinn, EE
- Patendikirjelduse tõlke esitamise kuupäev 31.05.2011

- (51) **A61L 2/04 (2006.01)** (10) **E005465**  
 (11) **EE-EP 2032175 B1**  
 (30) 23.06.2006, FR, 0652617  
 (96) 21.06.2007, 07803914.6  
 (97) 30.03.2011, EP 2032175
- (54) Kosmeetikatoote steriliseerimine
- (73) CL TECH (société par actions simplifiée)  
 800, avenue des Maladreries, 30100 Ales, FR
- (72) LOPEZ, Didier  
 Lotissement du vigier, 17, Impasse des ajoncs,  
 30100 Ales, FR  
 LOPEZ, Christophe  
 800, Avenue des Maladreries, 30100 Ales, FR
- (74) Enn Urgas  
 Patendibüroo Turvaja OÜ  
 Liivalaia 22, 10118 Tallinn, EE
- Patendikirjelduse tõlke esitamise kuupäev 28.06.2011

- (51) **A61L 27/16 (2006.01)** (10) **E005466**  
**A61L 27/18 (2006.01)**  
**A61L 27/50 (2006.01)**  
**A61F 2/16 (2006.01)**  
**G02B 1/04 (2006.01)**
- (11) **EE-EP 2192932 B1**  
 (30) 05.10.2007, US, 977994 P  
 (96) 03.10.2008, 08835510.2  
 (97) 04.05.2011, EP 2192932
- (54) Oftalmoloogilise ja otorinolarüngoloogilise seadise materjalid
- (73) Alcon, Inc.  
 P.O. Box 62 Bösch 69, 6331 Hünenberg, CH
- (72) SCHLUETER, Douglas, C.  
 138 Ranch Creek Drive, Azle, TX 76020, US
- (74) Raivo Koitel  
 Patendi- & Kaubamärgibüroo Koitel OÜ  
 Tartu mnt 65, 10115 Tallinn, EE
- Patendikirjelduse tõlke esitamise kuupäev 29.06.2011

- (51) **A61L 27/16 (2006.01)** (10) **E005467**  
**A61L 27/50 (2006.01)**  
**A61F 2/16 (2006.01)**  
**G02B 1/04 (2006.01)**
- (11) **EE-EP 2192930 B1**  
 (30) 02.10.2007, US, 976969 P  
 (96) 01.10.2008, 08834993.1  
 (97) 13.04.2011, EP 2192930

- (54) Alküületoksülaati sisaldavad oftalmoloogilise ja otorinolarüngoloogilise seadise materjalid  
 (73) Alcon, Inc.  
 P.O. Box 62 Bösch 69, 6331 Hünenberg, CH  
 (72) LAREDO, Walter, R.  
 3901 Estancia Way, Fort Worth Texas 76108, US  
 (74) Raivo Koitel  
 Patendi- & Kaubamärgibüroo Koitel OÜ  
 Tartu mnt 65, 10115 Tallinn, EE  
 Patendikirjelduse tõlke esitamise kuupäev 13.06.2011

- 
- (51) **A61L 27/38 (2006.01)** (10) **E005468**  
**A61L 27/50 (2006.01)**  
**A61K 38/36 (2006.01)**  
**A61K 38/39 (2006.01)**  
 (11) **EE-EP 1912661 B1**  
 (30) 20.07.2005, KR, 20050066026  
 (96) 23.09.2005, 05809011.9  
 (97) 16.03.2011, EP 1912661  
 (54) Lihtne süstitavate kondrotsüütide siirdamise meetod kondrotsüütide autoloogiliseks siirdamiseks  
 (73) Sewon Cellontech Co., Ltd.  
 10, 11th., Goodmorning-Shinhan, Tower 23-2, Yoido-Dong, Youngdeungpo-Gu, Seoul 150-712, KR  
 (72) KO, Chang-Kwon  
 102-1203 Sungwon Apt. Junggye 1 (il)-dong Nowon-gu, Seoul 139-921, KR  
 LEE, Eun-Young  
 101 Sunhouse 120-8 Huam-dong Yongsan-gu, Seoul 140-190, KR  
 CHOI, Jeong-Yong  
 104-1806 LG Jindalae Apt. 21 Ojeon-dong Uiwang-si, Gyeonggi-do 437-070, KR  
 JANG, Jae-Deog  
 7-405 Lotte Apt. Junggye 2(i)-dong Nowon-gu, Seoul 139-784, KR  
 CHANG, Cheong-Ho  
 503-802 Samhogarden Banpo-dong Seocho-gu, Seoul 137-040, KR  
 KIM, Pyoung-Min  
 809, B-dong River House Seongsul 1(il)-ga2(i)-dong Seondong-gu, Seoul 133-112, KR  
 (74) Leevi Markus  
 Patendibüroo Käosaar & Co OÜ  
 Tähe 94, 50107 Tartu, EE  
 Patendikirjelduse tõlke esitamise kuupäev 10.06.2011

- 
- (51) **A61M 1/00 (2006.01)** (10) **E005469**  
**A61B 19/00 (2006.01)**  
**A61M 5/24 (2006.01)**  
 (11) **EE-EP 1996251 B1**  
 (30) 20.03.2006, US, 384702  
 (96) 22.01.2007, 07717344.1  
 (97) 13.04.2011, EP 1996251  
 (54) Kirurgiline kassett mullide eraldamiseks mõeldud struktuuriga  
 (73) Alcon, Inc.  
 P.O. Box 62 Bösch 69, 6331 Hünenberg, CH

- (72) GAO, Shawn X.  
 2 Fort Sumter, Irvine, California 92620, US  
 DOMASH, David M.  
 15 Springwood, Irvine, California 92604, US  
 (74) Arno Anijalg  
 Patendibüroo Ustervall OÜ  
 Kivi 21-6, 51009 Tartu, EE  
 Patendikirjelduse tõlke esitamise kuupäev 26.05.2011

- 
- (51) **A61M 5/142 (2006.01)** (10) **E005470**  
 (11) **EE-EP 1835951 B1**  
 (30) 20.12.2004, US, 637477 P  
 (96) 16.12.2005, 05854593.0  
 (97) 02.02.2011, EP 1835951  
 (54) HCV inhibiitor kasutamiseks C-hepatiidi ravi-meetodil  
 (73) CODMAN & SHURTLEFF INC.  
 325 Paramount Ave, Raynham, MA 02767-0350, US  
 Tibotec Pharmaceuticals  
 Eastgate Village, Eastgate, Little Island, Co Cork, IE  
 (72) ZHAO, Ruilin  
 11865 Aspen View Drive, San Diego, California 92128, US  
 BAERT, Lieven, E., C.  
 Jozef Van Wallegemstraat 11, B-8200 Brugge, BE  
 SIMMEN, Kenneth, A.  
 Boterbloemenlaan 35, B-3080 Tervuren, BE  
 (74) Tõnu Nelsas  
 AAA Patendibüroo OÜ  
 Tartu mnt 16, 10117 Tallinn, EE  
 Patendikirjelduse tõlke esitamise kuupäev 29.04.2011

- 
- (51) **A61M 15/00 (2006.01)** (10) **E005471**  
 (11) **EE-EP 1747036 B1**  
 (30) 13.05.2004, GB, 0410712  
 (96) 12.05.2005, 05745323.5  
 (97) 23.03.2011, EP 1747036  
 (54) Inhalaator  
 (73) Novartis AG  
 Lichtstrasse 35, 4056 Basel, CH  
 (72) ZIEGLER, Dominik  
 Novartis AG, Lichtstrasse 35, 4056 Basel, CH  
 SMETHAM, Grant  
 Team Consulting Limited, Abbey Barns Duxford Road, Ickelton, Cambridge CB10 1SX, GB  
 CITTERIO, Mauro  
 Plastiapè S.p.A, Via 1 Maggio 8, 23875 Osnago (Lecco), IT  
 (74) Jüri Käosaar  
 Patendibüroo Käosaar & Co OÜ  
 Tähe 94, 50107 Tartu, EE  
 Patendikirjelduse tõlke esitamise kuupäev 15.06.2011

- 
- (51) **A61P 17/00 (2006.01)** (10) **E005472**  
**A61K 31/19 (2006.01)**  
**A61K 31/195 (2006.01)**  
**A61K 31/455 (2006.01)**



- (11) **EE-EP 1513793 B1**  
 (30) 04.06.2002, FR, 0206850  
 (96) 27.05.2003, 03755947.3  
 (97) 09.03.2011, EP 1513793  
 (54) Uudsed ligandid kui RAR-retseptorite inhibiitorid, nende valmistamise meetod ja nende kasutamine inimmeditsiinis ja kosmeetikas  
 (73) GALDERMA RESEARCH & DEVELOPMENT  
 Les Templiers, 2400 Route des Colles,  
 06410 Biot, FR  
 (72) BIADATTI, Thibaud  
 10 bis, Chemin du Bois d'Opio, F-06650 Opio, FR  
 COLLETTE, Pascal  
 631, avenue du Général de Gaulle,  
 F-06110 Le Cannet, FR  
 (74) Piret Niidas  
 OÜ Lasvet  
 Suurtüki 4a, 10133 Tallinn, EE  
 Patendikirjelduse tõlke esitamise kuupäev 07.06.2011

- (51) **B01D 53/34 (2006.01)** (10) **E005473**  
**B01D 53/50 (2006.01)**  
**B01D 53/30 (2006.01)**  
**B01D 53/68 (2006.01)**  
**B01D 53/83 (2006.01)**

- (11) **EE-EP 1875953 B1**  
 (96) 04.07.2006, 06116577.5  
 (97) 09.02.2011, EP 1875953  
 (54) Meetod ja süsteem gaasiliste saasteainete eraldamiseks kuumadest tööstusgaasidest  
 (73) Alstom Technology Ltd  
 Brown Boveri Strasse 7, 5400 Baden, CH  
 (72) Åhman, Stefan  
 Älmäsvägen 16, SE-352 42, Växjö, SE  
 (74) Tõnu Nelsas  
 AAA Patendibüroo OÜ  
 Tartu mnt 16, 10117 Tallinn, EE  
 Patendikirjelduse tõlke esitamise kuupäev 03.05.2011

- (51) **B02C 18/16 (2006.01)** (10) **E005474**

- (11) **EE-EP 1364713 B1**  
 (30) 21.05.2002, DE, 10222814  
 (96) 16.05.2003, 03010968.0  
 (97) 16.03.2011, EP 1364713  
 (54) Nugaveski plastmaterjali purustamiseks ja kasutusmeetod  
 (73) NUGA AG Kunststoffschneidemühlen  
 Hauptstrasse 64a, 9436 Balgach, CH  
 (72) Pöltinger, Bruno  
 Hauptstrasse 64a, 9436 Balgach, CH  
 (74) Riho Pikkor  
 Patendibüroo Turvaja OÜ  
 Liivalaia 22, 10118 Tallinn, EE  
 Patendikirjelduse tõlke esitamise kuupäev 06.06.2011

- (51) **B21B 27/10 (2006.01)** (10) **E005475**  
**B21B 45/02 (2006.01)**  
**B21B 37/00 (2006.01)**

- (11) **EE-EP 1829623 B8**  
 (30) 22.11.2004, JP, 2004337306  
 (96) 17.11.2005, 05809281.8  
 (97) 23.03.2011, EP 1829623  
 (54) Meetod määrdeaine etteandmiseks külmvaltsimisel  
 (73) ArcelorMittal France  
 1 - 5, rue Luigi Cherubini, 93200 Saint Denis, FR  
 (72) Takahama, Yoshiki  
 c/o Nippon Steel Corporation Technical  
 Development Bureau 20-1, Shintomi, Futtsu-shi,  
 Chiba 2938511, JP  
 Shiraishi, Toshiyuki  
 c/o Nippon Steel Corporation Technical  
 Development Bureau 20-1, Shintomi, Futtsu-shi,  
 Chiba 2938511, JP  
 Ogawa, Shigeru  
 c/o Nippon Steel Corporation Technical  
 Development Bureau 20-1, Shintomi, Futtsu-shi,  
 Chiba 2938511, JP  
 Vanel, Luc  
 3, rue Villaupre, F-57530 OGY, FR  
 Hauret, Guy  
 390 Impasse de l'Oppidum, F-13270 Fos-sur-Mer,  
 FR  
 (74) Enn Urgas  
 Patendibüroo Turvaja OÜ  
 Liivalaia 22, 10118 Tallinn, EE  
 Patendikirjelduse tõlke esitamise kuupäev 17.06.2011

- (51) **B25G 1/04 (2006.01)** (10) **E005476**  
**F16B 7/14 (2006.01)**

- (11) **EE-EP 2110208 B1**  
 (30) 18.04.2008, DE, 102008019559  
 (96) 15.04.2009, 09005360.4  
 (97) 30.03.2011, EP 2110208  
 (54) Lukustusseadmega teleskoopkäepide  
 (73) VERMOP Salmon GmbH  
 Zeppelinstrasse 24, 82205 Gilching, DE  
 (72) Salmon, Dirk  
 Zeppelinstrasse 24, 82205 Gilching, DE  
 (74) Jürgen Toome  
 OÜ Lasvet  
 Suurtüki 4a, 10133 Tallinn, EE  
 Patendikirjelduse tõlke esitamise kuupäev 06.06.2011

- (51) **B28B 1/52 (2006.01)** (10) **E005477**  
**B28B 7/00 (2006.01)**  
**E04B 1/12 (2006.01)**  
**E04C 2/04 (2006.01)**

- (11) **EE-EP 1786988 B1**  
 (30) 10.08.2004, SE, 0401994  
 (96) 10.08.2005, 05771613.6  
 (97) 23.02.2011, EP 1786988  
 (54) Tsemendiga stabiliseeritud täisseinaelement ja selle valmistamise ja kasutamise meetod  
 (73) Ydre Trällsvägg AB  
 P. O. Box 20, 570 60 Österbymo, SE  
 (72) RÜCKERT, Mattias  
 Knutsborg 48, S-245 45 Staffanstorp, SE

(74) Jürgen Toome  
OÜ Lasvet  
Suurtüki 4a, 10133 Tallinn, EE  
Patendikirjelduse tõlke esitamise kuupäev 20.05.2011

Schwalben Strasse 2, 82223 Eichenau, DE  
(74) Riho Pikkor  
Patendibüroo Turvaja OÜ  
Liivalaia 22, 10118 Tallinn, EE  
Patendikirjelduse tõlke esitamise kuupäev 20.06.2011

(51) **B29B 11/08 (2006.01)** (10) **E005478**  
**B29B 11/14 (2006.01)**  
**B29C 49/22 (2006.01)**  
**B29C 49/06 (2006.01)**  
(11) **EE-EP 1899128 B1**  
(30) 25.03.2005, BE, 200500162  
(96) 27.03.2006, 06721546.7  
(97) 29.12.2010, EP 1899128  
(54) Seade ja meetod tooriku valmistamiseks, tooriku konteineri vormimiseks ja konteiner  
(73) RESILUX  
Damstraat 4, B-9230 Wetteren, BE  
(72) DIERICKX, William  
Leenstraat 41, 9070 Destelbergen, BE  
(74) Jüri Käosaar  
Patendibüroo Käosaar & Co OÜ  
Tähe 94, 50107 Tartu, EE  
Patendikirjelduse tõlke esitamise kuupäev 29.03.2011

(51) **B60P 3/40 (2006.01)** (10) **E005481**  
**F03D 1/00 (2006.01)**  
(11) **EE-EP 2105349 B1**  
(30) 29.06.2004, DK, 200401026  
(96) 28.06.2005, 09009143.0  
(97) 16.02.2011, EP 2105349  
(54) Mittevedav pukkhaaagis tuulegeneraatori pika laba transportimiseks  
(73) Vamdrup Specialtransport ApS  
Industrivej 10, 6580 Vamdrup, DK  
(72) Jensen, Jørgen, Egeskov  
c/o Vamdrup Specialtransport ApS Industrivej 10, 6580 Vamdrup, DK  
(74) Andres Mutt  
OÜ Lasvet  
Suurtüki 4a, 10133 Tallinn, EE  
Patendikirjelduse tõlke esitamise kuupäev 16.05.2011

(51) **B41M 5/52 (2006.01)** (10) **E005479**  
(11) **EE-EP 2167324 B1**  
(30) 09.07.2007, EP, 07013375  
(96) 05.07.2008, 08773880.3  
(97) 06.04.2011, EP 2167324  
(54) Paber ofsettrükkimiseks  
(73) SAPPI Netherlands Services B.V.  
Biesenweg 16, 6211 AA Maastricht, NL  
(72) BOTTY, Gilbert  
Gebroeders ummelsstraat 10,  
NL-6226 DG Maastricht, NL  
LEMMENS, Philip  
Achter de lang Haag 32, NL-6245 HM Eijdsden, NL  
FISCHER, Jelena  
Wienerstrasse 160a/21, A-8020 Graz, AT  
HENDRIX, Sandra  
Vlijtingerbank 12, NL-6213 KB Maastricht, NL  
SEIDLER, Nicole  
Othmar-Krenn-Gasse 1/15, A-8112 Gratwein, AT  
(74) Enn Urgan  
Patendibüroo Turvaja OÜ  
Liivalaia 22, 10118 Tallinn, EE  
Patendikirjelduse tõlke esitamise kuupäev 02.06.2011

(51) **B60T 17/22 (2006.01)** (10) **E005482**  
**B60T 8/32 (2006.01)**  
(11) **EE-EP 2050639 B1**  
(30) 02.03.2005, DE, 102005010118  
(96) 28.02.2006, 09000488.8  
(97) 18.05.2011, EP 2050639  
(54) Rööbassõiduki juhtimiseade  
(73) KNORR-BREMSE Systeme für Schienenfahrzeuge GmbH  
Moosacher Strasse 80, 80809 München, DE  
(72) Aurich, Stefan  
Köhlstrasse 6 1/2, 86316 Friedberg, DE  
Friesen, Ulf  
Bürgermeister-Schneider-Weg 23,  
85579 Neubiberg, DE  
Wach, Jörg-Johannes, Dr.  
Dorfstrasse 5, 81247 München, DE  
Schuhmacher, Johannes, Dipl.-Ing.  
Ohlstadter Strasse 13, 81373 München, DE  
(74) Riho Pikkor  
Patendibüroo Turvaja OÜ  
Liivalaia 22, 10118 Tallinn, EE  
Patendikirjelduse tõlke esitamise kuupäev 15.06.2011

(51) **B60D 1/50 (2006.01)** (10) **E005480**  
**B60D 1/14 (2006.01)**  
**B60D 1/02 (2006.01)**  
(11) **EE-EP 2060415 B1**  
(96) 16.11.2007, 07022288.0  
(97) 15.06.2011, EP 2060415  
(54) Eelmonteeritud vedrustatud haagisühendus  
(73) Jost-Werke GmbH  
Siemensstrasse 2, 63263 Neu-Isenburg, DE  
(72) Szczepanek, Udo

(51) **B61K 9/00 (2006.01)** (10) **E005483**  
**B61K 9/04 (2006.01)**  
**G01P 15/08 (2006.01)**  
(11) **EE-EP 2152560 B1**  
(30) 22.05.2007, DE, 102007024066  
(96) 16.05.2008, 08758581.6  
(97) 02.03.2011, EP 2152560  
(54) Raudteesõiduki veeremi veakontrolliseade  
(73) KNORR-BREMSE Systeme für Schienenfahrzeuge GmbH

Moosacher Strasse 80, 80809 München, DE  
 (72) WACH, Jörg-Johannes  
 Dorfstrasse 5, 81247 München, DE  
 SCHUHMACHER, Johannes  
 Ohlstadter Strasse 13, 81373 München, DE  
 HERDEN, Marc-Oliver  
 Hans-Fitz-Weg 30, 81476 München, DE  
 MAYER, Reinhold  
 Hagebuttenweg 3, 85757 Karlsfeld, DE  
 FRIESEN, Ulf  
 Bürgermeister-Schneider-Weg 23,  
 85579 Neubiberg, DE  
 (74) Riho Pikkor  
 Patendibüroo Turvaja OÜ  
 Liivalaia 22, 10118 Tallinn, EE  
 Patendikirjelduse tõlke esitamise kuupäev 05.05.2011

(51) **B61K 9/00 (2006.01)** (10) **E005484**  
 (11) **EE-EP 2152561 B1**  
 (30) 22.05.2007, DE, 102007024065  
 (96) 16.05.2008, 08749472.0  
 (97) 02.03.2011, EP 2152561  
 (54) Seade ja meetod raudteesõidukite veeremi vea-  
 kontrolliks  
 (73) KNORR-BREMSE Systeme für Schienenfahrzeuge  
 GmbH  
 Moosacher Strasse 80, 80809 München, DE  
 (72) BURKHART, Thomas  
 Corneliusstr. 11, 80469 München, DE  
 FRIESEN, Ulf  
 Bürgermeister-Schneider-Weg 23,  
 85579 Neubiberg, DE  
 (74) Riho Pikkor  
 Patendibüroo Turvaja OÜ  
 Liivalaia 22, 10118 Tallinn, EE  
 Patendikirjelduse tõlke esitamise kuupäev 05.05.2011

(51) **B65D 17/50 (2006.01)** (10) **E005485**  
**B65D 47/26 (2006.01)**  
**B65D 43/18 (2006.01)**  
 (11) **EE-EP 2081839 B1**  
 (30) 23.10.2006, PL, 38089606  
 (96) 19.10.2007, 07834898.4  
 (97) 26.01.2011, EP 2081839  
 (54) Otsasulgur peamiselt joogipakendi jaoks  
 (73) IDS S.A.  
 ul. Kostrzuńska 4, 66-400 Gorzów Wielkopolski, PL  
 (72) MILKOWSKI, Bogumil  
 Ul. Wojskiego 28, PL-80-119 Gdansk, PL  
 LEWANDOWSKI, Dariusz  
 Ul. Korotyńskiego 24/85, PL-02-123 Warszawa, PL  
 TOBOROWICZ, Andrzej  
 Ul. Hoza 42/49 m 17, 00-681 Warszawa, PL  
 (74) Raivo Koitel  
 Patendi- & Kaubamärgibüroo Koitel OÜ  
 Tartu mnt 65, 10115 Tallinn, EE  
 Patendikirjelduse tõlke esitamise kuupäev 26.05.2011

(51) **B65D 25/32 (2006.01)** (10) **E005486**  
 (11) **EE-EP 1702855 B1**  
 (30) 18.03.2005, DK, 200500398  
 (96) 17.03.2006, 06388020.7  
 (97) 09.03.2011, EP 1702855  
 (54) Teisaldatava käepidemega mahuti  
 (73) Superfos A/S  
 Spotorno Allé 8, 2630 Taastrup, DK  
 (72) Melhede, Linda  
 809 Braddock Raod, Cumberland, MD 21502, US  
 (74) Andres Mutt  
 OÜ Lasvet  
 Suurtüki 4a, 10133 Tallinn, EE  
 Patendikirjelduse tõlke esitamise kuupäev 09.05.2011

(51) **B65D 43/02 (2006.01)** (10) **E005487**  
 (11) **EE-EP 1968861 B1**  
 (30) 18.11.2005, EP, 05025264  
 (96) 09.11.2006, 06818446.4  
 (97) 23.03.2011, EP 1968861  
 (54) Kaas topsikujulise mahuti jaoks  
 (73) SEDA S.p.A.  
 Corso Salvatore d'Amato 84,  
 80022 Arzano-Napoli, IT  
 (72) D'AMATO, Gianfranco  
 Corso Salvatore D'Amato, 80022 Arzano Napoli, IT  
 (74) Andres Mutt  
 OÜ Lasvet  
 Suurtüki 4a, 10133 Tallinn, EE  
 Patendikirjelduse tõlke esitamise kuupäev 25.05.2011

(51) **B65D 81/32 (2006.01)** (10) **E005488**  
**B65D 81/34 (2006.01)**  
 (11) **EE-EP 2080713 B1**  
 (30) 21.01.2008, US, 22399 P  
 (96) 23.10.2008, 08018554.9  
 (97) 13.04.2011, EP 2080713  
 (54) Valmistoidu alus ja selle valmistamise meetod  
 (73) Barilla G. e R. Fratelli S.p.A.  
 Via Mantova, 166, 43100 Parma, IT  
 (72) Tedeschi, Giancarlo  
 c/o Barilla G. e R. Fratelli S.p.A, Via Mantova, 166,  
 43100 Parma, IT  
 Masotti, Valentina  
 c/o Barilla G. e R. Fratelli S.p.A, Via Mantova, 166,  
 43100 Parma, IT  
 Passoni, Francesca  
 c/o Barilla America, Inc., 1200 Lakeside Drive,  
 Bannockburn, IL 60015-1243, US  
 Roberts, Iain  
 2129 W. Mclean Ave, Chicago, IL 60647, US  
 Luna, Eleanor  
 3117D N. Orchard Street 4, Chicago, IL 60657, US  
 Aye, George Kyaw Soe Maung  
 3034 W. Logan Blvd. 2, Chicago, IL 60647, US  
 Jung, Jeewon  
 14 Centre St G, Cambridge, MA 02139, US  
 (74) Riho Pikkor  
 Patendibüroo Turvaja OÜ

Liivalaia 22, 10118 Tallinn, EE  
Patendikirjelduse tõlke esitamise kuupäev 25.05.2011

- (51) **B65D 85/10 (2006.01)** (10) **E005489**  
 (11) **EE-EP 2170735 B1**  
 (30) 20.07.2007, EP, 07252888  
 (96) 18.07.2008, 08826580.6  
 (97) 08.12.2010, EP 2170735  
 (54) Ühendajaga kahepakiline pakend  
 (73) Philip Morris Products S.A.  
 Quai Jeanrenaud 3, 2000 Neuchâtel, CH  
 (72) LUTZIG, Bodo-Werner  
 Chemin de L'Epignau 6, CH-1373 Chavornay, CH  
 (74) Reet Maasikamäe  
 Patendibüroo Kaitsepurus OÜ  
 Mulla 4-3, 10611 Tallinn, EE  
 Patendikirjelduse tõlke esitamise kuupäev 18.03.2011

- (51) **B65D 88/16 (2006.01)** (10) **E005490**  
 (11) **EE-EP 2170739 B1**  
 (30) 16.07.2007, CH, 11472007  
 (96) 16.07.2008, 08789322.8  
 (97) 30.03.2011, EP 2170739  
 (54) Kott vedelate või peaaegu vedelate ainete transportimiseks ja käsitlemiseks  
 (73) Codefine S. A.  
 Avenue du Lemman 21, 1005 Lausanne, CH  
 (72) SCHINASI, Piero  
 49 chemin de la Girarde, 1066 Epalinges, CH  
 LEVY, Stéphane  
 38 Avenue des Mousquines, 1005 Lausanne, CH  
 (74) Jüri Käosaar  
 Patendibüroo Käosaar & Co OÜ  
 Tähe 94, 50107 Tartu, EE  
 Patendikirjelduse tõlke esitamise kuupäev 27.06.2011

- (51) **B66B 1/34 (2006.01)** (10) **E005491**  
 (11) **EE-EP 1412274 B1**  
 (30) 31.07.2001, EP, 01810750  
 (96) 22.07.2002, 02745033.7  
 (97) 09.03.2011, EP 1412274  
 (54) Liftisüsteem koos mõõteseadmega kabiini absoluutse asukoha määramiseks  
 (73) Inventio AG  
 Seestrasse 55, Postfach, 6052 Hergiswil, CH  
 (72) BIRRER, Eric  
 Neustadtstr. 42, CH-6003 Luzern, CH  
 ESSINGER, Heiko  
 In der Breite 16, 787239 Rielasingen, DE  
 MÜLLER, Frank  
 Heunerstrasse 41, 44229 Dortmund, DE  
 (74) Riho Pikkor  
 Patendibüroo Turvaja OÜ  
 Liivalaia 22, 10118 Tallinn, EE  
 Patendikirjelduse tõlke esitamise kuupäev 25.05.2011

- (51) **C01B 17/90 (2006.01)** (10) **E005492**  
**C01B 17/92 (2006.01)**  
 (11) **EE-EP 1863736 B1**  
 (30) 11.02.2005, EP, 05075350  
 (96) 13.02.2006, 06716617.3  
 (97) 09.02.2011, EP 1863736  
 (54) Väävelhappe regenereerimine  
 (73) Nederlandse Organisatie voor Toegepast-Natuurwetenschappelijk Onderzoek TNO  
 Schoemakerstraat 97, 2628 VK Delft, NL  
 Techno Invent Ingenieursbureau voor Milieutechniek B.V.  
 Mispelgaarde 12, 2723 BG Zoetermeer, NL  
 (72) VAN GROENESTIJN, Johannes, Wouterus  
 De Hovenlaan 94, NL-7325 VH Apeldoorn, NL  
 HAZEWINKEL, Jacob, Hendrik, Obbo  
 Mispelgaarde 12, NL-2723 BG Zoetermeer, NL  
 CREUSEN, Raimond, Johannes, Maria  
 Palladiostraat 14, NL-3822 VE Amersfoort, NL  
 MEESTERS, Koen, Peter, Henri  
 Muurhuizen 221, NL-3811 EH Amersfoort, NL  
 (74) Harald Tehver  
 Patendibüroo Turvaja OÜ  
 Liivalaia 22, 10118 Tallinn, EE  
 Patendikirjelduse tõlke esitamise kuupäev 02.05.2011

- (51) **C02F 1/44 (2006.01)** (10) **E005493**  
**C02F 3/12 (2006.01)**  
**C02F 3/28 (2006.01)**  
**C02F 3/34 (2006.01)**  
**C02F 1/28 (2006.01)**  
**C02F 1/42 (2006.01)**  
**C02F 101/10 (2006.01)**  
**C02F 101/16 (2006.01)**  
 (11) **EE-EP 1968900 B1**  
 (30) 23.12.2005, DE, 102005063228  
 (96) 21.12.2006, 06829809.0  
 (97) 08.06.2011, EP 1968900  
 (54) Heitvee anaeroobne puhastamine  
 (73) Fraunhofer-Gesellschaft zur Förderung der angewandten Forschung e.V.  
 Hansastrasse 27c, 80686 München, DE  
 (72) STERNAD, Werner  
 Augustenstrasse 123, 70197 Stuttgart, DE  
 SPORK, Christian  
 Ulmer Strasse 46, 86154 Augsburg, DE  
 MOHR, Marius  
 Eduard-Pfeiffer-Str. 120, 70192 Stuttgart, DE  
 TRÖSCH, Walter  
 Egerweg 35, 70329 Stuttgart, DE  
 TRICK, Iris  
 Ganzhornstrasse 6/2, 75305 Neuenbürg, DE  
 KRISCHKE, Wolfgang  
 Neue Strasse 46, 72138 Kirchentellinsfurt, DE  
 (74) Ljubov Kesselman  
 OÜ Kesna  
 Tedre 77-52, 10616 Tallinn, EE  
 Patendikirjelduse tõlke esitamise kuupäev 16.06.2011

(51) **C03B 9/41 (2006.01)** (10) **E005494**  
 (11) **EE-EP 1810954 B1**  
 (30) 23.01.2006, DE, 102006003330  
 (96) 06.12.2006, 06025226.9  
 (97) 16.02.2011, EP 1810954  
 (54) Klaasimasin klaaskonteineri tootmiseks  
 (73) Saint-Gobain Oberland AG  
 Oberlandstrasse, 88410 Bad Wurzach, DE  
 (72) Moder, Hans-Johst  
 St. Hubertus-Strasse 5,  
 D-88410 Bad Wurzach-Haidgau, DE  
 Neubauer, Dietmar  
 Leutkircher Strasse 44, D-88410 Bad Wurzach, DE  
 Zimmermann, Harald  
 Allgäustrasse 23, D-88410 Bad Wurzach, DE  
 Harscher, Josef  
 Sonnentaustrasse 16, D-88410 Bad Wurzach, DE  
 (74) Jüri Käosaar  
 Patendibüroo Käosaar & Co OÜ  
 Tähe 94, 50107 Tartu, EE  
 Patendikirjelduse tõlke esitamise kuupäev 12.05.2011

Argenta Discovery Ltd, 8/9 Spire Green Centre,  
 Flex Meadow, Harlow, Essex CM19 5TR, GB  
 MONTANA, John, Gary  
 Argenta Discovery Ltd, 8/9 Spire Green Centre,  
 Flex Meadow, Harlow, Essex CM19 5TR, GB  
 FINCH, Harry  
 Argenta Discovery Ltd, 8/9 Spire Green Centre,  
 Flex Meadow, Harlow, Essex CM19 5TR, GB  
 ARIENZO, Rosa  
 Argenta Discovery Ltd, 8/9 Spire Green Centre,  
 Flex Meadow, Harlow, Essex CM19 5TR, GB  
 AVITABILE-WOO, Barbara  
 Argenta Discovery Ltd, 8/9 Spire Green Centre,  
 Flex Meadow, Harlow, Essex CM19 5TR, GB  
 DOMOSTOJ, Mathias  
 Argenta Discovery Ltd, 8/9 Spire Green Centre,  
 Flex Meadow, Harlow, Essex CM19 5TR, GB  
 (74) Leevi Markus  
 Patendibüroo Käosaar & Co OÜ  
 Tähe 94, 50107 Tartu, EE  
 Patendikirjelduse tõlke esitamise kuupäev 13.06.2011

(51) **C04B 41/87 (2006.01)** (10) **E005495**  
**C10B 29/06 (2006.01)**  
**F27D 1/16 (2006.01)**  
 (11) **EE-EP 2173687 B1**  
 (30) 05.07.2007, BE, 200700335  
 (96) 03.07.2008, 08774688.9  
 (97) 04.05.2011, EP 2173687  
 (54) Meetod tulekindlate seintega kambri töötlemiseks  
 (73) FIB-SERVICES INTELLECTUAL S.A.  
 Boulevard du Prince Henri, 9B,  
 1724 Luxembourg, LU  
 (72) DI LORETO, Osvaldo  
 Chasse de St Ghislain, 175, 7300 Boussu, BE  
 (74) Jüri Käosaar  
 Patendibüroo Käosaar & Co OÜ  
 Tähe 94, 50107 Tartu, EE  
 Patendikirjelduse tõlke esitamise kuupäev 17.06.2011

(51) **C07C 217/34 (2006.01)** (10) **E005497**  
**C07C 59/255 (2006.01)**  
**C07C 51/41 (2006.01)**  
**A61K 31/133 (2006.01)**  
**A61P 27/02 (2006.01)**  
 (11) **EE-EP 1708987 B1**  
 (30) 30.01.2004, IT, MI20040145  
 (96) 14.01.2005, 05701093.6  
 (97) 16.03.2011, EP 1708987  
 (54) L-(-)-moprolool-(+)-tartraat  
 (73) Aziende Chimiche Riunite Angelini Francesco  
 A.C.R.A.F. S.p.A.  
 Viale Amelia, 70, 00181 Roma, IT  
 (72) PINZA, Mario  
 Via per Cesano Boscone, 24, I-20094 Corsico, IT  
 MAUGERI, Caterina  
 Via Valseriana, 4, I-00141 Roma, IT  
 CAZZOLLA, Nicola  
 Via Abetonia, 20/L, I-00041 Albano Laziale, IT  
 (74) Tõnu Nelsas  
 AAA Patendibüroo OÜ  
 Tartu mnt 16, 10117 Tallinn, EE  
 Patendikirjelduse tõlke esitamise kuupäev 09.06.2011

(51) **C07C 209/04 (2006.01)** (10) **E005496**  
**C07D 401/06 (2006.01)**  
**C07D 403/06 (2006.01)**  
**C07D 403/12 (2006.01)**  
**C07D 409/06 (2006.01)**  
**C07D 409/14 (2006.01)**  
**C07D 417/06 (2006.01)**  
**A61K 31/404 (2006.01)**  
 (11) **EE-EP 2229358 B1**  
 (30) 14.12.2007, GB, 0724429  
 03.04.2008, GB, 0806083  
 14.08.2008, GB, 0814910  
 (96) 12.12.2008, 08862784.9  
 (97) 23.03.2011, EP 2229358  
 (54) Indoolid ja nende terapeutiline kasutamine  
 (73) Pulmagen Therapeutics (Asthma) Limited  
 Fulmer Hall, Windmill Road, Fulmer, Slough,  
 Berkshire SL3 6HD, GB  
 (72) HYND, George

(51) **C07C 219/28 (2006.01)** (10) **E005498**  
**C07C 57/145 (2006.01)**  
**C07C 51/41 (2006.01)**  
**A61K 31/222 (2006.01)**  
**A61P 27/08 (2006.01)**  
 (11) **EE-EP 1708988 B1**  
 (30) 30.01.2004, IT, MI20040146  
 (96) 13.01.2005, 05706914.8  
 (97) 16.03.2011, EP 1708988  
 (54) Ibopamiinmaleaat, selle valmistamismeetod ja seda  
 sisaldavad farmatseutilised kompositsioonid  
 (73) Aziende Chimiche Riunite Angelini Francesco  
 A.C.R.A.F. S.p.A.

Viale Amelia, 70, 00181 Roma, IT  
 (72) PINZA, Mario  
 Via per Cesano Boscone, 24, I-20094 Corsico, IT  
 MAUGERI, Caterina  
 Via Valseriana, 4, I-00141 Roma, IT  
 CAZZOLLA, Nicola  
 Via Abetonia, 20/L, I-00041 Albano Laziale, IT  
 (74) Tõnu Nelsas  
 AAA Patendibüroo OÜ  
 Tartu mnt 16, 10117 Tallinn, EE  
 Patendikirjelduse tõlke esitamise kuupäev 09.06.2011

(51) **C07C 237/42 (2006.01)** (10) **E005499**  
**A61K 31/16 (2006.01)**  
**A61P 3/10 (2006.01)**  
**C07C 233/56 (2006.01)**  
**C07D 211/26 (2006.01)**  
**C07D 333/34 (2006.01)**  
**C07C 317/32 (2006.01)**  
**C07C 255/60 (2006.01)**

(11) **EE-EP 1470102 B1**  
 (30) 29.01.2002, EP, 02100078  
 25.04.2002, EP, 02100410  
 (96) 27.01.2003, 03734697.0  
 (97) 25.05.2011, EP 1470102  
 (54) Asendatud metüleenaamiidi derivaadid proteiin-türoosiin-fosfataaside modulaatoritena  
 (73) Merck Serono SA  
 Centre Industriel, 1267 Coinsins, Vaud, CH  
 (72) SWINNEN, Dominique  
 65 allie du Clos Romance, 74160 Beaumont, FR  
 BOMBRUN, Agnès  
 Route du Salève 1153,  
 F-74560 Monnetier-Mornex, FR  
 GONZALEZ, Jérôme  
 28, rue du Chablais, F-74100 Annemasse, FR  
 GERBER, Patrick  
 Route de l'Abbaye,  
 CH-1138 Villars-sous-Yens, CH  
 PITTET, Pierre-André  
 Route de Tartegnin, CH-1182 Gilly, CH  
 (74) Leevi Markus  
 Patendibüroo Käosaar & Co OÜ  
 Tähe 94, 50107 Tartu, EE  
 Patendikirjelduse tõlke esitamise kuupäev 26.05.2011

(51) **C07D 207/48 (2006.01)** (10) **E005500**  
**A61K 31/40 (2006.01)**  
**A61P 1/04 (2006.01)**  
**C07D 401/04 (2006.01)**  
**C07D 409/04 (2006.01)**

(11) **EE-EP 1919865 B1**  
 (30) 30.08.2005, JP, 2005250356  
 31.03.2006, JP, 2006100626  
 (96) 29.08.2006, 06797335.4  
 (97) 06.04.2011, EP 1919865  
 (54) 1-heterotsükliülsulfonüül-2-aminometüül-5-(hetero)arüül-asendatud 1H-pürrooli derivaadid kui happe sekretsiooni inhibiitorid

(73) Takeda Pharmaceutical Company Limited  
 1-1, Doshomachi 4-chome, Chuo-ku Osaka-shi,  
 Osaka 541-0045, JP

(72) KAJINO, Masahiro  
 c/o TAKEDA PHARMACEUTICAL COMPANY  
 LIMITED, 17-85, Jusohonmachi 2-chome  
 Yodogawa-ku, Osaka-shi Osaka 532-8686, JP  
 HASUOKA, Atsushi  
 c/o TAKEDA PHARMACEUTICAL COMPANY  
 LIMITED, 17-85, Jusohonmachi 2-chome  
 Yodogawa-ku, Osaka-shi Osaka 532-8686, JP  
 NISHIDA, Haruyuki  
 c/o TAKEDA PHARMACEUTICAL COMPANY  
 LIMITED, 17-85, Jusohonmachi 2-chome  
 Yodogawa-ku, Osaka-shi Osaka 532-8686, JP

(74) Piret Niidas  
 OÜ Lasvet  
 Suurtüki 4a, 10133 Tallinn, EE  
 Patendikirjelduse tõlke esitamise kuupäev 14.06.2011

(51) **C07D 209/30 (2006.01)** (10) **E005501**  
**C07D 401/12 (2006.01)**  
**A61K 31/404 (2006.01)**  
**A61P 29/00 (2006.01)**

(11) **EE-EP 1860100 B1**  
 (30) 23.12.2003, DK, 200301923  
 23.12.2003, US, 532593 P  
 (96) 21.12.2004, 07017638.3  
 (97) 02.03.2011, EP 1860100  
 (54) 2-(1H-indolüülsulfanüül)bensüülamiini derivaadid kui SSRId  
 (73) H. Lundbeck A/S  
 Ottiliavej 9, 2500 Valby-Copenhagen, DK  
 (72) Kehler, Jan  
 Nymöllevej 28, 2800 Lyngby, DK  
 Juhl, Karsten  
 Brydeholm 56, 2670 Greve, DK  
 Sejberg, Jimmy  
 ValhøjsAlle 90, st.-9, 2610 Rødovre, DK  
 Nørgaard, Morten Bang  
 Buddingevej 130A, 2800 Lyngby, DK  
 (74) Tõnu Nelsas  
 AAA Patendibüroo OÜ  
 Tartu mnt 16, 10117 Tallinn, EE  
 Patendikirjelduse tõlke esitamise kuupäev 02.06.2011

(51) **C07D 209/30 (2006.01)** (10) **E005502**  
**C07D 403/04 (2006.01)**  
**C07D 401/12 (2006.01)**  
**C07D 403/12 (2006.01)**  
**C07D 409/04 (2006.01)**  
**C07D 413/04 (2006.01)**  
**C07D 407/04 (2006.01)**  
**C07D 401/04 (2006.01)**  
**A61K 31/405 (2006.01)**  
**A61P 11/06 (2006.01)**

(11) **EE-EP 2025670 B1**  
 (30) 27.05.2003, SE, 0301569  
 27.08.2003, SE, 0302305

- (96) 25.05.2004, 08165755.3  
 (97) 16.03.2011, EP 2025670  
 (54) 3-fenüültio-1H-indool-1-äädikhappe derivaatide kasutamise CRTh2 retseptori aktiivsuse modulaatoritena  
 (73) AstraZeneca AB  
 AstraZeneca Intellectual Property,  
 151 85 Södertälje, SE  
 (72) Bonnert, Roger  
 AstraZeneca R&D Charnwood, Bakewell Road,  
 Loughborough, Leicestershire LE11 5RH, GB  
 Mohammed, Rukhsana  
 AstraZeneca R&D Charnwood, Bakewell Road,  
 Loughborough, Leicestershire LE11 5RH, GB  
 (74) Enn Urgas  
 Patendibüroo Turvaja OÜ  
 Liivalaia 22, 10118 Tallinn, EE  
 Patendikirjelduse tõlke esitamise kuupäev 16.05.2011

- (51) **C07D 213/61 (2006.01)** (10) **E005503**  
**C07D 413/12 (2006.01)**  
**C07D 417/12 (2006.01)**  
**A61K 31/44 (2006.01)**  
**A61K 31/4427 (2006.01)**  
**A61P 25/00 (2006.01)**  
**A61P 29/00 (2006.01)**  
**A61P 31/00 (2006.01)**  
**A61P 35/00 (2006.01)**  
 (11) **EE-EP 2125736 B1**  
 (30) 22.12.2006, US, 871689 P  
 21.06.2007, US, 945470 P  
 (96) 21.12.2007, 07846434.4  
 (97) 30.03.2011, EP 2125736  
 (54) Asendatud atsetofenoonid, mis on kasulikud PDE4 inhibiitoritena  
 (73) LEO PHARMA A/S  
 Industriparken 55, 2750 Ballerup, DK  
 (72) FELDING, Jakob  
 Ordruphövej 24, 1., DK-2920 Charlottenlund, DK  
 NIELSEN, Simon, Feldbäk  
 Åfaldet 72, DK-2730 Herlev, DK  
 (74) Leevi Markus  
 Patendibüroo Käosaar & Co OÜ  
 Tähe 94, 50107 Tartu, EE  
 Patendikirjelduse tõlke esitamise kuupäev 17.06.2011

- (51) **C07D 213/74 (2006.01)** (10) **E005504**  
**C07D 237/20 (2006.01)**  
**C07D 239/42 (2006.01)**  
**C07D 241/20 (2006.01)**  
**C07D 253/07 (2006.01)**  
**C07D 401/12 (2006.01)**  
**C07D 401/14 (2006.01)**  
**C07D 413/10 (2006.01)**  
**C07D 403/10 (2006.01)**  
**A61K 31/4418 (2006.01)**  
**A61K 31/444 (2006.01)**  
**A61K 31/496 (2006.01)**  
**A61K 31/497 (2006.01)**  
**A61K 31/506 (2006.01)**

- A61K 31/53 (2006.01)**  
**A61K 31/5377 (2006.01)**  
**A61P 29/00 (2006.01)**  
**A61P 37/00 (2006.01)**  
 (11) **EE-EP 1689715 B1**  
 (30) 03.12.2003, AU, 2003906680  
 (96) 03.12.2004, 04801111.8  
 (97) 09.02.2011, EP 1689715  
 (54) Tubuliini inhibiitorid  
 (73) YM BioSciences Australia Pty Ltd  
 2nd Floor- 499 St. Kilda Road,  
 Melbourne VIC 3004, AU  
 (72) BURNS, Christopher, John  
 3 Browning Street, SEDDON, VIC 3011, AU  
 WILKS, Andrew, Frederick  
 6 MacFarlan Lane, SOUTH YARRA,  
 VIC 3141, AU  
 HARTE, Michael, Francis  
 9/62 Meyrick Crescent, VIEWBANK,  
 VIC 3084, AU  
 SIKANYIKA, Harrison  
 2 Pitt Road, KILSYTH, VIC 3137, AU  
 FANTINO, Emmanuelle  
 1/3 Alfriston Street, ELWOOD, VIC 3184, AU  
 SIMS, Colette, Gloria  
 191 Kew Street, KEWDALE, W.A. 6105, AU  
 (74) Leevi Markus  
 Patendibüroo Käosaar & Co OÜ  
 Tähe 94, 50107 Tartu, EE  
 Patendikirjelduse tõlke esitamise kuupäev 05.05.2011

- (51) **C07D 215/54 (2006.01)** (10) **E005505**  
**A61K 31/47 (2006.01)**  
**A61P 5/06 (2006.01)**  
 (11) **EE-EP 1879866 B1**  
 (96) 04.05.2005, 05738155.0  
 (97) 16.03.2011, EP 1879866  
 (54) Dihüdopüridiini derivaadid  
 (73) N.V. Organon  
 Kloosterstraat 6, NL-5349 AB Oss, NL  
 (72) VAN STRATEN, Nicole, Corine Renee  
 N.V. Organon, P.O. Box 20, NL-5340 BH Oss, NL  
 GERRITSMA, Gerritdina Geziena  
 N.V. Organon, P.O. Box 20, NL-5340 BH Oss, NL  
 VAN DER VEEN, Lars Anders  
 N.V. Organon, P.O. Box 20, NL-5340 BH Oss, NL  
 (74) Leevi Markus  
 Patendibüroo Käosaar & Co OÜ  
 Tähe 94, 50107 Tartu, EE  
 Patendikirjelduse tõlke esitamise kuupäev 19.05.2011

- (51) **C07D 233/54 (2006.01)** (10) **E005506**  
 (11) **EE-EP 1981853 B1**  
 (30) 19.01.2006, US, 760765 P  
 (96) 08.01.2007, 07700025.5  
 (97) 13.04.2011, EP 1981853  
 (54) Asendatud imidasoolid ja nende kasutamine pestitsiididena  
 (73) Pfizer Limited

- (72) Ramsgate Road, Sandwich, Kent CT13 9NJ, GB  
 CHUBB, Nathan, Anthony, Logan  
 Pfizer Research and Development, Ramsgate Road  
 Sandwich, Kent CT13 9NJ, GB  
 COX, Mark, Roger  
 Pfizer Research and Development, Ramsgate Road  
 Sandwich, Kent CT13 9NJ, GB  
 DAUVERGNE, Jerome, Sebastien  
 Pfizer Research and Development, Ramsgate Road  
 Sandwich, Kent CT13 9NJ, GB  
 EWIN, Richard, Andrew  
 Pfizer Research and Development, Ramsgate Road  
 Sandwich, Kent CT13 9NJ, GB  
 LAURET, Christelle  
 Pfizer Research and Development, Ramsgate Road  
 Sandwich, Kent CT13 9NJ, GB
- (74) Raivo Koitel  
 Patendi- & Kaubamärgibüroo Koitel OÜ  
 Tartu mnt 65, 10115 Tallinn, EE  
 Patendikirjelduse tõlke esitamise kuupäev 10.06.2011

- (51) **C07D 253/075 (2006.01)** (10) **E005507**  
**C07D 409/12 (2006.01)**  
**C07D 407/12 (2006.01)**  
**C07D 211/76 (2006.01)**  
**C07D 213/64 (2006.01)**  
**C07D 241/08 (2006.01)**  
**C07D 263/24 (2006.01)**  
**C07D 279/16 (2006.01)**  
**C07D 249/12 (2006.01)**  
**A61K 31/53 (2006.01)**  
**A61P 31/00 (2006.01)**
- (11) **EE-EP 1448535 B1**  
 (30) 12.11.2001, US, 336781 P  
 (96) 04.11.2002, 02783358.1  
 (97) 16.03.2011, EP 1448535  
 (54) Bensamiidid ja heteroarüülamiidid kui  
 P2X7-retseptori antagonistid
- (73) Pfizer Products Inc.  
 Eastern Point Road, Groton, Connecticut 06340, US
- (72) DUPLANTIER, Allen, Jacob  
 Pfizer Global Research and Development, Eastern  
 Point Road, Groton, CT 06340, US  
 SUBRAMANYAM, Chakrapani  
 Pfizer Global Research and Development, Eastern  
 Point Road, Groton, CT 06340, US
- (74) Raivo Koitel  
 Patendi- & Kaubamärgibüroo Koitel OÜ  
 Tartu mnt 65, 10115 Tallinn, EE  
 Patendikirjelduse tõlke esitamise kuupäev 16.05.2011

- (51) **C07D 263/58 (2006.01)** (10) **E005508**  
**A61K 31/42 (2006.01)**  
**A61P 25/16 (2006.01)**
- (11) **EE-EP 1656358 B1**  
 (30) 18.08.2003, EP, 03102573  
 18.08.2003, US, 495708 P  
 (96) 18.08.2004, 04766517.9  
 (97) 23.02.2011, EP 1656358

- (54) Bifeprunoksmesülaadi stabiilne polümorf
- (73) Abbott Healthcare Products B.V.  
 C.J. van Houtenlaan 36, 1381 CP Weesp, NL
- (72) ZWIER, Klaas  
 C.J. van Houtenlaan 36, NL-1381 CP Weesp, NL  
 KLEIN, Gerrit  
 C.J. van Houtenlaan 36, NL-1381 CP Weesp, NL  
 EIJGENDAAL, Irene  
 C.J. van Houtenlaan 36, NL-1381 CP Weesp, NL  
 TER HORST-VAN AMSTEL, Maria, J.L.  
 C.J. van Houtenlaan 36, NL-1381 CP Weesp, NL
- (74) Piret Niidas  
 OÜ Lasvet  
 Suurtüki 4a, 10133 Tallinn, EE  
 Patendikirjelduse tõlke esitamise kuupäev 18.05.2011

- (51) **C07D 271/06 (2006.01)** (10) **E005509**  
**A61K 31/4245 (2006.01)**  
**A61P 25/28 (2006.01)**
- (11) **EE-EP 2205575 B1**  
 (30) 31.10.2007, US, 984118 P  
 (96) 14.10.2008, 08843687.8  
 (97) 16.03.2011, EP 2205575  
 (54) Uudne alfa-(N-sulfoonamido)atsetamiidühend kui  
 beeta-amüloidpeptiidi produktsiooni inhibiitor
- (73) Bristol-Myers Squibb Company  
 Route 206 and Province Line Road, Princeton,  
 NJ 05843-4000, US
- (72) STARRETT, JR., John E.  
 Bristol-Myers Squibb Company,  
 5 Research Parkway, Wallingford,  
 Connecticut 06492, US  
 GILLMAN, Kevin W.  
 Bristol-Myers Squibb Company,  
 5 Research Parkway, Wallingford,  
 Connecticut 06492, US  
 OLSON, Richard E.  
 Bristol-Myers Squibb Company,  
 5 Research Parkway, Wallingford,  
 Connecticut 06492, US
- (74) Tõnu Nelsas  
 AAA Patendibüroo OÜ  
 Tartu mnt 16, 10117 Tallinn, EE  
 Patendikirjelduse tõlke esitamise kuupäev 08.06.2011

- (51) **C07D 277/24 (2006.01)** (10) **E005510**  
**C07D 307/42 (2006.01)**  
**C07C 69/712 (2006.01)**  
**C07C 59/13 (2006.01)**  
**C07D 213/30 (2006.01)**  
**C07D 333/16 (2006.01)**  
**C07D 263/56 (2006.01)**  
**C07D 311/30 (2006.01)**  
**C07D 261/08 (2006.01)**  
**C07D 333/28 (2006.01)**  
**C07D 333/56 (2006.01)**  
**C07D 307/46 (2006.01)**  
**C07D 333/22 (2006.01)**  
**C07C 59/205 (2006.01)**



**C07C 251/58 (2006.01)**

- (11) **EE-EP 1742927 B1**  
 (30) 03.05.2004, FR, 0404711  
 (96) 06.04.2005, 05729043.9  
 (97) 30.03.2011, EP 1742927  
 (54) Butaanhappe derivaadid, nende valmistasemise meetodid, neid sisaldavad farmatseutilised kompositsioonid ja nende terapeutilised rakendused  
 (73) Merck Patent GmbH  
 Frankfurter Strasse 250, 64293 Darmstadt, DE  
 (72) ZEILLER, Jean, Jacques  
 25, Rue Laurent Carle, F-69008 Lyon, FR  
 DUMAS, Hervé  
 27, chemin de l'Etang, F-38090 Vaulx-Milieu, FR  
 GUYARD-DANGREMONT, Valérie  
 3, route de la Charrière,  
 F-01800 Saint Maurice de Gourdans, FR  
 BERARD, Isabelle  
 Les Grands Communaux,  
 F-01330 Villard Les Dombes, FR  
 CONTARD, Francis  
 9, rue Florent, F-69008 Lyon, FR  
 GUERRIER, Daniel  
 Impasse de la Madone, 42600 Lesignieux, FR  
 FERRAND, Gérard  
 62, Rue des Aqueducs, F-69005 Lyon, FR  
 BONHOMME, Yves  
 21, avenue de la Paix, Le Buclay,  
 F-69260 Charbonnières les Bains, FR  
 (74) Piret Niidas  
 OÜ Lasvet  
 Suurtüki 4a, 10133 Tallinn, EE  
 Patendikirjelduse tõlke esitamise kuupäev 14.06.2011

- (51) **C07D 277/44 (2006.01)** (10) **E005511**  
**C07D 285/00 (2006.01)**  
**C07D 261/14 (2006.01)**  
**C07D 417/12 (2006.01)**  
**C07D 417/14 (2006.01)**  
 (11) **EE-EP 1585739 B1**  
 (30) 06.01.2003, US, 438539 P  
 (96) 16.12.2003, 03815189.0  
 (97) 20.04.2011, EP 1585739  
 (54) Asendatud arüülsüklopropüülatssetamiidid glükokinaasi aktivaatoritena  
 (73) ELI LILLY AND COMPANY  
 Lilly Corporate Center, Indianapolis, Indiana 46285, US  
 (72) WEICHERT, Andreas Gerhard  
 Lilly Forschung GmbH, Essener Strasse 93,  
 22419 Hamburg, DE  
 BARRETT, David Gene  
 Lilly Forschung GmbH, Essener Strasse 93,  
 22419 Hamburg, DE  
 HEUSER, Stefan  
 Lilly Forschung GmbH, Essener Strasse 93,  
 22419 Hamburg, DE  
 RIEDL, Rainer  
 Lilly Forschung GmbH, Essener Strasse 93,  
 22419 Hamburg, DE

- TEBBE, Mark Joseph  
 4985 South Cobblestone Drive, Zionsville,  
 IN 46077, US  
 ZALIANI, Andrea  
 Lilly Forschung GmbH, Essener Strasse 93,  
 22419 Hamburg, DE  
 (74) Leevi Markus  
 Patendibüroo Käosaar & Co OÜ  
 Tähe 94, 50107 Tartu, EE  
 Patendikirjelduse tõlke esitamise kuupäev 03.06.2011

- (51) **C07D 401/04 (2006.01)** (10) **E005512**  
**C07D 401/14 (2006.01)**  
**C07D 413/14 (2006.01)**  
**C07D 409/14 (2006.01)**  
**A61K 31/505 (2006.01)**  
**A61P 25/28 (2006.01)**  
**A61K 31/506 (2006.01)**  
 (11) **EE-EP 1805164 B1**  
 (30) 29.09.2004, JP, 2004313115  
 (96) 29.09.2005, 05790292.6  
 (97) 23.02.2011, EP 1805164  
 (54) 6-(püridinüül)-4-pürimidooni derivaadid kui tau proteiinkinaasi I inhibiitorid  
 (73) Mitsubishi Tanabe Pharma Corporation  
 2-6-18, Kitahama, Chuo-ku, Osaka-shi,  
 Osaka 541-8505, JP  
 Sanofi-Aventis  
 174, Avenue de France, 75013 Paris, FR  
 (72) WATANABE, Kazutoshi  
 Mitsubishi Pharma Corporation,  
 2-6, Nihonbashi-honcho 2-chome, Chuo-ku,  
 Tokyo 103-8405, JP  
 FUKUNAGA, Kenji  
 Mitsubishi Pharma Corporation,  
 2-6, Nihonbashi-honcho 2-chome, Chuo-ku,  
 Tokyo 103-8405, JP  
 KOHARA, Toshiyuki  
 Mitsubishi Pharma Corporation,  
 2-6, Nihonbashi-honcho 2-chome, Chuo-ku,  
 Tokyo 103-8405, JP  
 UEHARA, Fumiaki  
 Mitsubishi Pharma Corporation,  
 2-6, Nihonbashi-honcho 2-chome, Chuo-ku,  
 Tokyo 103-8405, JP  
 HIKI, Shinsuke  
 Mitsubishi Pharma Corporation,  
 2-6, Nihonbashi-honcho 2-chome, Chuo-ku,  
 Tokyo 103-8405, JP  
 YOKOSHIMA, Satoshi  
 I-201, Casa Hiko, 3-12-3, Yanaka, Adachi-ku, Tokyo  
 1200006, JP  
 (74) Tõnu Nelsas  
 AAA Patendibüroo OÜ  
 Tartu mnt 16, 10117 Tallinn, EE  
 Patendikirjelduse tõlke esitamise kuupäev 09.05.2011

- (51) **C07D 401/04 (2006.01)** (10) **E005513**  
**C07D 493/10 (2006.01)**

- A61K 31/4545 (2006.01)**  
**A61P 25/00 (2006.01)**
- (11) **EE-EP 2203439 B1**  
(30) 14.09.2007, EP, 07116390  
(96) 12.09.2008, 08802105.0  
(97) 26.01.2011, EP 2203439
- (54) 1',3'-diasendatud-4-fenüül-3,4,5,6-tetrahydro-2H,1'H-[1,4']bipüridinüül-2'-oonid
- (73) Ortho-McNeil-Janssen Pharmaceuticals, Inc.  
1125 Trenton-Harbourton Road, Titusville,  
NJ 08560, US  
ADDEX Pharma S.A.  
12, Chemin des Aulx,  
1228 Plan-lés-Ouates (Geneva), CH
- (72) CID-NUNEZ, José Maria  
Johnson&Johnson Pharmaceutical Research and  
Development Division of Janssen-Cilag S.A.  
Calle Jarama 75, Poligono Industrial,  
E-45007 Toledo, ES  
TRABANCO-SUAREZ, Andrés, Avelino  
Johnson&Johnson Pharmaceutical Research and  
Development Division of Janssen-Cilag S.A.  
Calle Jarama 75, Poligono Industrial,  
E-45007 Toledo, ES  
MacDONALD, Gregor, James  
Janssen Pharmaceutica NV, Turnhoutseweg 30,  
B-2340 Beerse, BE  
DUVEY, Guillaume, Albert, Jacques  
ADDEX Pharma S.A., 12 chemin des Aulx,  
CH-1228 Plan-ls-Ouates/Geneva, CH  
LÜTJENS, Robert, Johannes  
ADDEX Pharma S.A., 12 chemin des Aulx,  
CH-1228 Plan-ls-Ouates/Geneva, CH  
FINN, Terry, Patrick  
ADDEX Pharma S.A., 12 chemin des Aulx,  
CH-1228 Plan-lés-Ouates/Geneva, CH
- (74) Tõnu Nelsas  
AAA Patendibüroo OÜ  
Tartu mnt 16, 10117 Tallinn, EE  
Patendikirjelduse tõlke esitamise kuupäev 25.04.2011
- 
- (51) **C07D 401/04 (2006.01)** (10) **E005514**  
**C07D 405/14 (2006.01)**  
**C07D 409/14 (2006.01)**  
**A61K 31/506 (2006.01)**  
**A61P 1/00 (2006.01)**  
**A61P 1/10 (2006.01)**  
**A61P 3/04 (2006.01)**  
**A61P 3/10 (2006.01)**  
**A61P 9/12 (2006.01)**  
**A61P 11/06 (2006.01)**  
**A61P 13/02 (2006.01)**  
**A61P 19/10 (2006.01)**  
**A61P 25/16 (2006.01)**  
**A61P 25/28 (2006.01)**  
**A61P 43/00 (2006.01)**
- (11) **EE-EP 1439175 B1**  
(30) 22.10.2001, JP, 2001324018  
(96) 22.10.2002, 02802050.1  
(97) 27.04.2011, EP 1439175
- (54) Pürimidiiniühend ja selle meditsiiniline kasutamine
- (73) Eisai R&D Management Co., Ltd.  
6-10, Koishikawa 4-chome Bunkyo-ku,  
Tokyo 112-8088, JP
- (72) HARADA, Hitoshi  
2-24-27, Kamikashiwada, Ushiku-shi,  
Ibaraki 300-1232, JP  
ASANO, Osamu  
3-69-21, Kamikashiwada, Ushiku-shi,  
Ibaraki 300-1232, JP  
UEDA, Masato  
9-7-402, Inarimae, Tsukuba-shi,  
Ibaraki 305-0061, JP  
MIYAZAWA, Shuhei  
2-39-26, Matsugaoka, Moriya-shi,  
Ibaraki 302-0127, JP  
KOTAKE, Yoshihiko  
39-13, Sakuragaokacho, Tsuchiura-shi,  
Ibaraki 300-0832, JP  
KABASAWA, Yasuhiro  
74-2, Ishii, Fujimimura, Seta-gun,  
Gunma 371-0105, JP  
YASUDA, Masahiro  
4-21-2-2-401, Matsushiro, Tsukuba-shi,  
Ibaraki 305-0035, JP  
YASUDA, Nobuyuki  
820-1, Hitana, Tsuchiura-shi, Ibaraki 300-0065, JP  
IIDA, Daisuke  
Mezon Gakuen 208, 2-23-5, Amakubo, Tsukuba-shi,  
Ibaraki 305-0005, JP  
NAGAKAWA, Junichi  
1-22-8, Ottominami, Tsuchiura-shi,  
Ibaraki 300-0845, JP  
HIROTA, Kazuo  
1-13-8, Ottominami, Tsuchiura-shi,  
Ibaraki 300-0845, JP  
NAKAGAWA, Makoto  
6-18-2, Kinunodai, Yawaramura, Tsukuba-gun,  
Ibaraki 300-2436, JP
- (74) Piret Niidas  
OÜ Lasvet  
Suurtüki 4a, 10133 Tallinn, EE  
Patendikirjelduse tõlke esitamise kuupäev 20.06.2011
- 
- (51) **C07D 401/04 (2006.01)** (10) **E005515**  
**C07D 231/08 (2006.01)**
- (11) **EE-EP 2100889 B1**  
(30) 31.07.2002, US, 400356 P  
11.02.2003, US, 446451 P  
(96) 29.07.2003, 09008363.5  
(97) 20.04.2011, EP 2100889
- (54) Meetod 3-halo-4,5-dihüdro-1H-pürasoolide valmistamiseks
- (73) E. I. du Pont de Nemours and Company  
1007 Market Street, Wilmington, DE 19898, US
- (72) Annis, Gary, David  
13 Franklin Road, Landenberg, PA 19350, US
- (74) Harald Tehver  
Patendibüroo Turvaja OÜ  
Liivalaia 22, 10118 Tallinn, EE

Patendikirjelduse tõlke esitamise kuupäev 11.05.2011

- (51) **C07D 401/10 (2006.01)** (10) **E005516**  
**A61K 31/4439 (2006.01)**  
**A61P 35/00 (2006.01)**  
**A61P 29/00 (2006.01)**
- (11) **EE-EP 2109608 B1**  
(30) 10.01.2007, GB, 0700432  
02.04.2007, US, 921310 P  
(96) 08.01.2008, 08702101.0  
(97) 23.03.2011, EP 2109608  
(54) Amiidrühmaga asendatud indasoolid kui polü(ADP-riboosi) polümeraasi (PARP) inhibiitorid  
(73) Istituto di ricerche di Biologia Molecolare P. Angeletti S.R.L.  
Via Vitorchiano 151, CAP 00189 Rome, IT  
(72) JONES, Philip  
IRBM Via Pontina KM 30.600,  
I-00040 Pomezia (Rome), IT  
ONTORIA ONTORIA, Jesus, Maria  
IRBM Via Pontina KM 30.600,  
I-00040 Pomezia (Rome), IT  
SCARPELLI, Rita  
IRBM Via Pontina KM 30.600,  
I-00040 Pomezia (Rome), IT  
SCHULTZ-FADEMRECHT, Carsten  
IRBM Via Pontina KM 30.600,  
I-00040 Pomezia (Rome), IT  
(74) Tõnu Nelsas  
AAA Patendibüroo OÜ  
Tartu mnt 16, 10117 Tallinn, EE

Patendikirjelduse tõlke esitamise kuupäev 22.06.2011

- (51) **C07D 401/12 (2006.01)** (10) **E005517**  
**A61K 31/454 (2006.01)**  
**A61P 29/00 (2006.01)**
- (11) **EE-EP 1622892 B1**  
(30) 15.05.2003, IT, MI20030972  
(96) 23.04.2004, 04729106.7  
(97) 09.03.2011, EP 1622892  
(54) Analgeetilise toimega imidasoolid  
(73) Aziende Chimiche Riunite Angelini Francesco  
A.C.R.A.F. S.p.A.  
Viale Amelia, 70, 00181 Roma, IT  
(72) ALISI, Maria, Alessandra  
Via Nemorense, 188, I-00199 Roma, IT  
CAZZOLLA, Nicola  
Via Abetonia, 20/L, I-00041 Albano Laziale, IT  
FURLOTTI, Guido  
Via Ferdinando Palasciano, 96, I-00151 Roma, IT  
GUGLIELMOTTI, Angelo  
Via Gaetano Fuggetta, 59, I-00149 Roma, IT  
POLENZANI, Lorenzo  
Viale Io Maggio, 132, I-00046 Grottaferrata, IT  
(74) Tõnu Nelsas  
AAA Patendibüroo OÜ  
Tartu mnt 16, 10117 Tallinn, EE
- Patendikirjelduse tõlke esitamise kuupäev 02.06.2011

- (51) **C07D 401/12 (2006.01)** (10) **E005518**  
**C07D 409/14 (2006.01)**  
**C07D 405/14 (2006.01)**  
**C07D 401/14 (2006.01)**  
**C07D 417/14 (2006.01)**  
**A61K 31/454 (2006.01)**  
**A61P 25/00 (2006.01)**
- (11) **EE-EP 1581518 B1**  
(30) 23.12.2002, WO, PCT/EP02/14831  
(96) 17.12.2003, 03810849.4  
(97) 02.03.2011, EP 1581518  
(54) Asendatud 1-piperidiin-4-üül-pürrolidiin-3-üülpipe-rasiini derivaadid ja nende kasutamine neurokiniini antagonistidena  
(73) Janssen Pharmaceutica N.V.  
Turnhoutseweg 30, 2340 Beerse, BE  
(72) JANSSENS, Frans Eduard  
Janssen Pharmaceutica N.V., Turnhoutseweg 30,  
B-2460 Beerse, BE  
SOMMEN, François Maria  
Janssen Pharmaceutica N.V., Turnhoutseweg 30,  
B-2340 Beerse, BE  
DE BOECK, Benoît  
Jansen Pharmaceutica N.V., Turnhoutseweg 30,  
B-2340 Beerse, BE  
LEENAERTS, Joseph E.  
Janssen Pharmaceutica N.V., Turnhoutseweg 30,  
B-2340 Beerse, BE  
(74) Enn Urgas  
Patendibüroo Turvaja OÜ  
Liivalaia 22, 10118 Tallinn, EE
- Patendikirjelduse tõlke esitamise kuupäev 05.05.2011

- (51) **C07D 401/14 (2006.01)** (10) **E005519**  
**A61K 31/415 (2006.01)**  
**A61P 25/00 (2006.01)**
- (11) **EE-EP 2125786 B1**  
(30) 21.12.2006, US, 871260 P  
(96) 03.12.2007, 07858987.6  
(97) 16.03.2011, EP 2125786  
(54) 2-((4-(1-metüül-4-(püridiin-4-üül)-1H-pürasool-3-üül)fenoksü)metüül)kinoliini suksinaatsool  
(73) Pfizer Products Inc.  
Eastern Point Road, Groton, Connecticut 06340, US  
(72) VORHOEST, Patrick, Robert  
Pfizer Global Research & Development,  
Eastern Point Road, Groton, CT 06340, US  
PROULX, Caroline  
Pfizer Global Research & Development,  
Eastern Point Road, Groton, CT 06340, US  
(74) Raivo Koitel  
Patendi- & Kaubamärgibüroo Koitel OÜ  
Tartu mnt 65, 10115 Tallinn, EE
- Patendikirjelduse tõlke esitamise kuupäev 16.05.2011

- (51) **C07D 401/14 (2006.01)** (10) **E005520**  
(11) **EE-EP 1924577 B1**  
(30) 30.08.2005, US, 713108 P  
30.08.2005, US, 712539 P

- 27.10.2005, US, 731591 P  
17.02.2006, US, 774684 P  
(96) 30.08.2006, 06790127.2  
(97) 30.03.2011, EP 1924577  
(54) Asendatud bensimidiasoolid ja nende valmistusmeetodid  
(73) Novartis AG  
Lichtstrasse 35, 4056 Basel, CH  
(72) DIMITROFF, Martin  
c/o Novartis Vaccines And Diagnostics, Inc.,  
P.O. Box 8097, Emeryville,  
California 94662-8097, US  
MILLER, Bridget, R.  
c/o Novartis Vaccines And Diagnostics, Inc.,  
P.O. Box 8097, Emeryville,  
California 94662-8097, US  
STILLWELL, Brady, S.  
c/o Novartis Vaccines And Diagnostics, Inc.,  
P.O. Box 8097, Emeryville,  
California 94662-8097, US  
SIESEL, David, A.  
c/o Novartis Vaccines And Diagnostics, Inc.,  
P.O. Box 8097, Emeryville,  
California 94662-8097, US  
SWIFTNEY, Tyson  
c/o Novartis Vaccines And Diagnostics, Inc.,  
P.O. Box 8097, Emeryville,  
California 94662-8097, US  
DIAZ, Brian  
c/o Novartis Vaccines And Diagnostics, Inc.,  
P.O. Box 8097, Emeryville,  
California 94662-8097, US  
GU, Danlin  
c/o Novartis Vaccines And Diagnostics, Inc.,  
P.O. Box 8097, Emeryville,  
California 94662-8097, US  
VAN DYCK, Jonathan, P.  
c/o Novartis Vaccines And Diagnostics, Inc.,  
P.O. Box 8097, Emeryville,  
California 94662-8097, US  
RYCKMAN, David  
c/o Novartis Vaccines And Diagnostics, Inc.,  
P.O. Box 8097, Emeryville,  
California 94662-8097, US  
POON, Daniel, J.  
c/o Novartis Vaccines And Diagnostics, Inc.,  
P.O. Box 8097, Emeryville,  
California 94662-8097, US  
PICK, Teresa, E.  
c/o Novartis Vaccines And Diagnostics, Inc.,  
P.O. Box 8097, Emeryville,  
California 94662-8097, US  
(74) Tõnu Nelsas  
AAA Patendibüroo OÜ  
Tartu mnt 16, 10117 Tallinn, EE  
Patendikirjelduse tõlke esitamise kuupäev 30.06.2011
- 
- (51) **C07D 403/04 (2006.01)** (10) **E005521**  
**A01N 43/54 (2006.01)**  
(11) **EE-EP 2125789 B1**
- (30) 20.12.2006, DE, 102006060230  
20.01.2007, DE, 102007003036  
(96) 12.12.2007, 07856587.6  
(97) 16.03.2011, EP 2125789  
(54) Pürimidiinpürasoolid kui insektitsiidid ja parasititsiidid toimeained  
(73) Bayer CropScience AG  
Alfred-Nobel-Strasse 50, 40789 Monheim, DE  
(72) FRACKENPOHL, Jens  
Fürstenberger Strasse 1, 60322 Frankfurt, DE  
GEBAUER, Olaf  
Feuerbachstrasse 3, 51377 Leverkusen, DE  
CEREZO-GALVEZ, Silvia  
Pestalozzistrasse 39a, 40674 Langenfeld, DE  
ES-SAYED, Mazen  
Ricarda-Huch-Strasse 36, 40764 Langenfeld, DE  
GÖRGENS, Ulrich  
Fester Strasse 37, 40882 Ratingen, DE  
FRANKEN, Eva-Maria  
16, rue Jean-Marie Leclair, 69009 Lyon, FR  
MALSAM, Olga  
Vor dem Klosterhof 19, 51503 Rösrath, DE  
SCHNATTERER, Stefan  
Schillerring 10, 65795 Hattersheim, DE  
ARNOLD, Christian  
Pastor-Löh-Strasse 42, 40764 Langenfeld, DE  
LÜMMEN, Peter  
Lanaer Strasse 76, 65510 Idstein, DE  
SCHWARZ, Hans-Georg  
Wolfhagener Strasse 3, 40764 Langenfeld, DE  
HENSE, Achim  
Am Knechtsgraben 45, 51379 Leverkusen, DE  
WERNER, Stefan  
Oranienburger Strasse 14,  
40789 Monheim am Rhein, DE  
MAECHLING, Simon  
Neusserstr. 29, 50670 Köln, DE  
(74) Enn Urgas  
Patendibüroo Turvaja OÜ  
Liivalaia 22, 10118 Tallinn, EE  
Patendikirjelduse tõlke esitamise kuupäev 14.06.2011
- 
- (51) **C07D 403/12 (2006.01)** (10) **E005522**  
**A61P 9/00 (2006.01)**  
**A61K 31/506 (2006.01)**  
(11) **EE-EP 1833821 B1**  
(30) 11.11.2004, WO, PCT/EP2004/012774  
(96) 11.11.2005, 05802290.6  
(97) 30.03.2011, EP 1833821  
(54) Sulfamiidid endoteliini retseptori antagonistidena südame-veresoonkonnahaiguste raviks  
(73) Actelion Pharmaceuticals Ltd.  
Gewerbstrasse 16, 4123 Allschwil, CH  
(72) BOSS, Christoph  
Muesmattweg 98, 4123 Allschwil, CH  
FISCHLI, Walter  
Obertorweg 64, CH-4123 Allschwil, CH  
WELLER, Thomas  
Hoelzlistrasse 58, CH-4102 Binningen, CH  
CLOZEL, Martine

Winterhalde 3b, CH-4102 Binningen, CH  
 BOLLI, Martin  
 Bachgrabenweg 21, CH-4123 Allschwil, CH  
 (74) Leevi Markus  
 Patendibüroo Käosaar & Co OÜ  
 Tähe 94, 50107 Tartu, EE  
 Patendikirjelduse tõlke esitamise kuupäev 14.06.2011

(51) **C07D 405/04 (2006.01)** (10) **E005523**  
**A61K 31/4164 (2006.01)**  
**A61P 43/00 (2006.01)**  
**C07D 409/04 (2006.01)**  
**C07D 233/84 (2006.01)**  
**C07D 311/58 (2006.01)**  
**C07D 335/06 (2006.01)**  
**C07F 7/18 (2006.01)**  
 (11) **EE-EP 1908760 B1**  
 (30) 11.10.2002, GB, 0223719  
 18.10.2002, GB, 0224306  
 (96) 10.10.2003, 07076125.9  
 (97) 13.04.2011, EP 1908760  
 (54) Kromaan- ja tiokromaan-3-üül-1,3-dihüdroimida-  
 soolid dopamiin-beeta-hüdroksülaasi inhibiitoritena  
 ja meetod nende valmistamiseks  
 (73) Bial-Portela & CA, S.A.  
 À Avenida da Siderurgia Nacional Apartado 19,  
 4745-457 S. Mamede do Coronado, PT  
 (72) Learmonth, David Alexander  
 Rua General Humberto Delgado, 300,  
 4445-125 Alfena, PT  
 Soares da Silva, Patricio Manuel Vieira Araujo  
 Rue Alfredo Keil, 371-8E, 4150-049 Porto, PT  
 Beliaev, Alexander  
 Rua Particular Eng., Alberto Martins Mesquita, 224,  
 4485-547 Mindelo, Vila do Conde, PT  
 (74) Mart Enn Koppel  
 KOPPEL patendibüroo OÜ  
 Roseni 10-151, 10111 Tallinn, EE  
 Patendikirjelduse tõlke esitamise kuupäev 15.06.2011

(51) **C07D 405/04 (2006.01)** (10) **E005524**  
**A61K 31/4178 (2006.01)**  
**A61P 25/22 (2006.01)**  
 (11) **EE-EP 2155731 B1**  
 (30) 08.05.2007, GB, 0708818  
 (96) 06.05.2008, 08741778.8  
 (97) 23.02.2011, EP 2155731  
 (54) 1,3-divesinikimidasoole-2-tiooni derivaadid dopa-  
 miin-beeta-hüdroksülaasi inhibiitoritena  
 (73) Bial-Portela & CA, S.A.  
 À Avenida da Siderurgia Nacional,  
 4745-457 S. Mamede do Coronado, PT  
 (72) SOARES DA SILVA, Patricio Manuel Vieira  
 Araújo  
 Rua Alfredo Keil, 371 - 8 E, P-4150 Porto, PT  
 LEARMONTH, David Alexander  
 Rua General Humberto Delgado 300,  
 P-4445-123 Alfena, PT  
 BELIAEV, Alexander

Rua Part. Eng. Alberto Martins Mesquita 224,  
 P-4485-546 Mindelo, PT  
 (74) Mart Enn Koppel  
 KOPPEL patendibüroo OÜ  
 Roseni 10-151, 10111 Tallinn, EE  
 Patendikirjelduse tõlke esitamise kuupäev 18.05.2011

(51) **C07D 405/14 (2006.01)** (10) **E005525**  
**C07D 417/06 (2006.01)**  
**C07C 229/26 (2006.01)**  
**A61K 31/4196 (2006.01)**  
**A61K 31/427 (2006.01)**  
**A61P 31/04 (2006.01)**  
 (11) **EE-EP 1877403 B1**  
 (30) 03.05.2005, US, 676932 P  
 (96) 01.05.2006, 06746245.7  
 (97) 30.03.2011, EP 1877403  
 (54) Asoolühendite monolüsiinisoolad  
 (73) Eisai R&D Management Co., Ltd.  
 6-10, Koishikawa 4-chome Bunkyo-ku,  
 Tokyo 112-8088, JP  
 (72) GAO, Qi  
 17 Quarry Run Court, Wallingford,  
 Connecticut 06492, US  
 CHEN, Chung-Pin, H.  
 92 Joshua Trail, Madison, Connecticut 06443, US  
 FAKES, Michael, G.  
 15 Derby Chase Court, Belle Mead,  
 New Jersey 08502, US  
 PENDRI, Yadagiri, R.  
 54 Aspen Drive, South Glastonbury,  
 Connecticut 06073, US  
 KIAU, Susanne  
 10-2K Petunia Drive, North Brunswick,  
 New Jersey 08902, US  
 VAKKALAGADDA, Blisse  
 4 Riverbend Drive, North Brunswick,  
 New Jersey 08902, US  
 (74) Piret Niidas  
 OÜ Lasvet  
 Suurtüki 4a, 10133 Tallinn, EE  
 Patendikirjelduse tõlke esitamise kuupäev 07.06.2011

(51) **C07D 409/12 (2006.01)** (10) **E005526**  
**C07D 333/54 (2006.01)**  
**C07D 407/12 (2006.01)**  
**C07D 413/12 (2006.01)**  
**C07D 417/12 (2006.01)**  
**A61K 31/559 (2006.01)**  
**A61P 25/00 (2006.01)**  
 (11) **EE-EP 1919907 B1**  
 (30) 31.08.2005, JP, 2005251055  
 (96) 31.08.2006, 06797580.5  
 (97) 23.02.2011, EP 1919907  
 (54) Heterotsükiline ühend  
 (73) OTSUKA PHARMACEUTICAL CO., LTD.  
 9, Kanda-Tsukasacho 2-chome, Chiyoda-ku,  
 Tokyo 101-8535, JP  
 (72) YAMASHITA, Hiroshi

c/o OTSUKA PHARMACEUTICAL CO., LTD.,  
463-10, Kagasuno, Kawauchicho,  
Tokushima-shi Tokushima 771-0192, JP  
MATSUBARA, Jun  
c/o OTSUKA PHARMACEUTICAL CO., LTD.,  
224-18, Ebisuno, Hiraishi, Kawauchicho,  
Tokushima-shi Tokushima 771-0182, JP  
KURODA, Hideaki  
c/o OTSUKA PHARMACEUTICAL CO., LTD.,  
463-10, Kagasuno, Kawauchicho,  
Tokushima-shi, Tokushima 771-0192, JP  
ITO, Nobuaki  
c/o OTSUKA PHARMACEUTICAL CO., LTD.,  
463-10, Kagasuno, Kawauchicho,  
Tokushima-shi Tokushima 771-0192, JP  
MIYAMURA, Shin  
c/o OTSUKA PHARMACEUTICAL CO., LTD.,  
463-10, Kagasuno, Kawauchicho,  
Tokushima-shi, Tokushima 771-0192, JP  
TANAKA, Tatsuyoshi  
c/o OTSUKA PHARMACEUTICAL CO., LTD.,  
463-10, Kagasuno, Kawauchicho,  
Tokushima-shi Tokushima 771-0192, JP  
TAIRA, Shinichi  
c/o OTSUKA PHARMACEUTICAL CO., LTD.,  
224-18, Ebisuno, Hiraishi, Kawauchicho,  
Tokushima-shi Tokushima 771-0182, JP  
FUKUSHIMA, Tae  
c/o OTSUKA PHARMACEUTICAL CO., LTD.,  
463-10, Kagasuno, Kawauchicho,  
Tokushima-shi Tokushima 771-0192, JP  
TAKAHASHI, Haruka  
c/o OTSUKA PHARMACEUTICAL CO., LTD.,  
463-10, Kagasuno, Kawauchicho,  
Tokushima-shi okushima 771-0192, JP  
KURODA, Takeshi  
c/o OTSUKA PHARMACEUTICAL CO., LTD.,  
463-10, Kagasuno, Kawauchicho,  
Tokushima-shi Tokushima 771-0192, JP  
OSHIMA, Kunio  
c/o OTSUKA PHARMACEUTICAL CO., LTD.  
224-18, Ebisuno, Hiraishi, Kawauchicho,  
Tokushima-shi, Tokuschima 771-0182, JP

(74) Piret Niidas  
OÜ Lasvet  
Suurtüki 4a, 10133 Tallinn, EE  
Patendikirjelduse tõlke esitamise kuupäev 12.05.2011

(51) **C07D 413/14 (2006.01)** (10) **E005527**  
**C07D 417/14 (2006.01)**  
**A61K 31/422 (2006.01)**  
**A61K 31/427 (2006.01)**  
**A61K 31/4245 (2006.01)**  
**A61K 31/433 (2006.01)**  
**A61P 37/06 (2006.01)**

(11) **EE-EP 2195311 B1**  
(30) 17.08.2007, WO, PCT/IB2007/053293  
(96) 14.08.2008, 08789611.4  
(97) 23.03.2011, EP 2195311  
(54) Püridiini derivaadid S1P1/EDG1 retseptori modu-

laatoritena  
(73) Actelion Pharmaceuticals Ltd.  
Gewerbstrasse 16, 4123 Allschwil, CH  
(72) BOLLI, Martin  
Bachgrabenweg 21, CH-4123 Allschwil, CH  
LESCOP, Cyrille  
32 rue du Noyer, 68680 Kembs, FR  
MATHYS, Boris  
Wartenbergstrasse 48, CH-4133 Pratteln, CH  
MUELLER, Claus  
Wittlinger Strasse 37, 79576 Weil am Rhein, DE  
NAYLER, Oliver  
Hangstrasse 38, CH-4144 Arlesheim, CH  
STEINER, Beat  
Zugerstrasse 3, CH-4143 Dornach, CH  
VELKER, Jörg  
8 rue wilson, F-68330 Huningue, FR  
(74) Leevi Markus  
Patendibüro Käosaar & Co OÜ  
Tähe 94, 50107 Tartu, EE  
Patendikirjelduse tõlke esitamise kuupäev 08.06.2011

(51) **C07D 471/04 (2006.01)** (10) **E005528**  
**A61K 31/437 (2006.01)**  
**A61P 11/00 (2006.01)**  
**A61P 17/00 (2006.01)**  
**A61P 19/00 (2006.01)**

(11) **EE-EP 2046787 B1**  
(30) 01.08.2006, GB, 0615286  
05.04.2007, GB, 0706790  
30.07.2007, GB, 0714815  
(96) 31.07.2007, 07766400.1  
(97) 06.04.2011, EP 2046787  
(54) Püradolo[3,4-b]püridiini ühendid ja nende kasutamine PDE4 inhibiitoritena  
(73) Glaxo Group Limited  
Glaxo Wellcome House, Berkeley Avenue,  
Greenford, Middlesex UB6 0NN, GB  
(72) ALLEN, David George  
GlaxoSmithKline, Gunnels Wood Road,  
Stevenage Hertfordshire SG1 2NY, GB  
ASTON, Nicola Mary  
GlaxoSmithKline, Park Road,  
Ware Hertfordshire SG12 0DP, GB  
BARNETT, Rodger Phillip  
GlaxoSmithkline, Park Road,  
Ware Hertfordshire SG12 0DP, GB  
CHUDASAMA, Reshma Manesh  
GlaxoSmithkline, Gunnels Wood Road,  
Stevenage Hertfordshire SG1 2NY, GB  
DAY, Caroline Jane  
GlaxoSmithKline, Gunnels Wood Road,  
Stevenage Hertfordshire SG1 2NY, GB  
EDLIN, Christopher David  
GlaxoSmithKline, Gunnels Wood Road,  
Stevenage Hertfordshire SG1 2NY, GB  
KINDON, Leanda Jane  
GlaxoSmithKline, Gunnels Wood Road,  
Stevenage Hertfordshire SG1 2NY, GB  
TRIVEDI, Naimisha

GlaxoSmithKline, Gunnels Wood Road,  
Stevenage Hertfordshire SG1 2NY, GB  
(74) Leevi Markus  
Patendibüroo Käosaar & Co OÜ  
Tähe 94, 50107 Tartu, EE  
Patendikirjelduse tõlke esitamise kuupäev 15.06.2011

---

(51) **C07D 487/04 (2006.01)** (10) **E005529**  
**C07D 487/14 (2006.01)**  
**A61K 31/407 (2006.01)**  
**A61P 35/00 (2006.01)**  
(11) **EE-EP 1704148 B1**  
(30) 23.12.2003, US, 532182 P  
22.12.2004, US, 17947  
(96) 23.12.2004, 04815262.3  
(97) 02.03.2011, EP 1704148  
(54) Uudsed kondenseeritud pürrolokarbasoolid  
(73) CEPHALON, INC.  
41 Moores Road, P.O.Box 4011, Frazer, PA 19355,  
US  
(72) BECKNELL, Nadine, C.  
1537 Birdell Road, Coatesville, PA 19320, US  
DIEBOLD, James, L.  
3220 Hayes Road, Norristown, PA 19403, US  
GINGRICH, Diane, E.  
23 Southwind Avenue, Downingtown,  
PA 19335, US  
HUDKINS, Robert, L.  
430 S. Saddlebrook Circle, Chester Springs,  
PA 19425, US  
REDDY, Dandu, R.  
1321 Stonegate Drive, Downingtown, PA 19335, US  
TAO, Ming  
1704 Brittany Drive, Maple Glen, PA 19002, US  
UNDERINER, Theodore, L.  
20 Dobs Lane, Malver, PA 19355, US  
ZULLI, Allison, L.  
1020 Washington Place, Wayne, PA 19087, US  
(74) Enn Urgas  
Patendibüroo Turvaja OÜ  
Liivalaia 22, 10118 Tallinn, EE  
Patendikirjelduse tõlke esitamise kuupäev 19.05.2011

---

(51) **C07D 487/04 (2006.01)** (10) **E005530**  
**C07D 405/06 (2006.01)**  
**C07D 309/32 (2006.01)**  
**C07D 513/04 (2006.01)**  
**C07D 405/14 (2006.01)**  
**A61K 31/351 (2006.01)**  
**A61K 31/366 (2006.01)**  
**A61P 31/14 (2006.01)**  
(11) **EE-EP 1781662 B1**  
(30) 18.08.2004, US, 602618 P  
(96) 05.08.2005, 05775853.4  
(97) 20.04.2011, EP 1781662  
(54) Hepatiit C viiruse RNA-sõltuva RNA-polümeraasi  
inhibiitorid ning neid sisaldavad kompositsioonid ja  
nende kasutamine ravimiseks  
(73) Pfizer Inc.

235 East 42nd Street, New York, NY 10017, US  
(72) CONZALEZ, Javier  
Agouron/Pfizer La Jolla 10777  
Science Center Drive, San Diego, CA 92121, US  
JEWELL, Tanya, Michelle  
Agouron Pfizer La Jolla 10777  
Science Center Drive, San Diego, CA 92121, US  
LI, Hui  
Agouron/Pfizer La Jolla 10777  
Science Center Drive, San Diego, CA 92121, US  
LINTON, Angelica  
Agouron/Pfizer La Jolla 10777  
Science Center Drive, San Diego, CA 92121, US  
TATLOCK, John, Howard  
Agouron/Pfizer La Jolla 10777  
Science Center Drive, San Diego, CA 92121, US  
(74) Raivo Koitel  
Patendi- & Kaubamärgibüroo Koitel OÜ  
Tartu mnt 65, 10115 Tallinn, EE  
Patendikirjelduse tõlke esitamise kuupäev 15.06.2011

---

(51) **C07D 489/00 (2006.01)** (10) **E005531**  
**C07D 489/08 (2006.01)**  
(11) **EE-EP 1730151 B1**  
(30) 30.03.2004, US, 557492 P  
13.08.2004, US, 601534 P  
18.10.2004, US, 620072 P  
31.01.2005, US, 648625 P  
10.02.2005, US, 651778 P  
(96) 30.03.2005, 05730345.5  
(97) 09.03.2011, EP 1730151  
(54) Meetod oksükodoonvesinikkloriidi, mille  
14-hüdroksükodeinooni sisaldus on alla 25 ppm,  
valmistamiseks  
(73) EURO-CELTIQUE S.A.  
2, avenue Charles de Gaulle, 1653 Luxembourg, LU  
(72) CHAPMAN, Robert  
4 Jefferson Court, Downingtown, PA 19335, US  
RIDER, Lonn, S.  
18 Barbs Hill Road, Foster, RI 02825, US  
HONG, Qi  
31 Grape Shot Road, Sharon, MA 02607, US  
KYLE, Donald  
29 Weatherfield Drive, Newtown, PA 18940, US  
KUPPER, Robert  
755 Major Potter Road, East Greenwich,  
RI 02818, US  
(74) Raivo Koitel  
Patendi- & Kaubamärgibüroo Koitel OÜ  
Tartu mnt 65, 10115 Tallinn, EE  
Patendikirjelduse tõlke esitamise kuupäev 03.06.2011

---

(51) **C07D 498/04 (2006.01)** (10) **E005532**  
**A61K 31/553 (2006.01)**  
**A61P 3/04 (2006.01)**  
**A61P 3/10 (2006.01)**  
(11) **EE-EP 2185567 B1**  
(30) 02.08.2007, US, 953507 P  
(96) 22.07.2008, 08788942.4

- (97) 23.03.2011, EP 2185567  
 (54) Asendatud bitsüklolaktaamiühendid  
 (73) Pfizer Products Inc.  
 Eastern Point Road, Groton, Connecticut 06340, US  
 (72) DOW, Robert, Lee  
 Pfizer Global Research&Development  
 Eastern Point Road, Groton, CT 06340, US  
 MUNCHHOF, Michael, John  
 Pfizer Global Research&Development  
 Eastern Point Road, Groton, CT 06340, US  
 (74) Raivo Koitel  
 Patendi- & Kaubamärgibüroo Koitel OÜ  
 Tartu mnt 65, 10115 Tallinn, EE  
 Patendikirjelduse tõlke esitamise kuupäev 23.05.2011

- (51) **C07D 519/00 (2006.01)** (10) **E005533**  
**A61K 31/52 (2006.01)**  
**A61P 29/00 (2006.01)**  
 (11) **EE-EP 2018388 B1**  
 (30) 21.04.2006, GB, 0607950  
 (96) 19.04.2007, 07724376.4  
 (97) 16.03.2011, EP 2018388  
 (54) Bisadenosiini ühendid adenosiin A<sub>2A</sub> retseptori agonistidena  
 (73) Novartis AG  
 Lichtstrasse 35, 4056 Basel, CH  
 (72) FAIRHURST, Robin Alec  
 Novartis Horsham Research Centre  
 Wimplehurst Road, Horsham Sussex RH12 5AB, GB  
 TAYLOR, Roger John  
 Novartis Horsham Research Centre  
 Wimplehurst Road, Horsham Sussex RH12 5AB, GB  
 (74) Leevi Markus  
 Patendibüroo Käosaar & Co OÜ  
 Tähe 94, 50107 Tartu, EE  
 Patendikirjelduse tõlke esitamise kuupäev 13.06.2011

- (51) **C07J 3/00 (2006.01)** (10) **E005534**  
**C07J 63/00 (2006.01)**  
**A61K 31/58 (2006.01)**  
**A61K 31/565 (2006.01)**  
**A61K 31/566 (2006.01)**  
**A61P 9/04 (2006.01)**  
**A61P 9/06 (2006.01)**  
 (11) **EE-EP 2032593 B1**  
 (30) 23.06.2006, EP, 06116001  
 (96) 31.05.2007, 07729767.9  
 (97) 02.02.2011, EP 2032593  
 (54) B-homoandrostaanide ja B-heteroandrostaanide aminoderivaadid  
 (73) SIGMA-TAU Industrie Farmaceutiche Riunite S.p.A.  
 Viale Shakespeare 47, 00144 Roma, IT  
 (72) CERRI, Alberto  
 Via Barnaba Oriani 55, I-20156 Milan, IT  
 MORO, Barbara  
 Via XXIV Maggio 62,

- I-20028 Vittore Olona (MI), IT  
 TORRI, Maco  
 Via Monte Grappa 20, I-20017 Rho (MI), IT  
 CARZANA, Giulio  
 Largo Cavalieri di Malta 16, I-20146 Milan, IT  
 BIANCHI, Giuseppe  
 Piazza Adigrat 4, I-20133 Milan, IT  
 FERRANDI, Mara  
 Via Cenisio 34, I-20154 Milan, IT  
 FERRARI, Patrizia  
 Via Gasparotto 57/A, I-21100 Varese, IT  
 ZAPPAVIGNA, Maria Pia  
 Via Radice 22, I-20013 Magenta (MI), IT  
 BANFI, Leonardo  
 Via 1 Maggio 6/8,  
 I-20026 Novate Milanese (MI), IT  
 GIACALONE, Giuseppe  
 Via Righi 10, I-28100 Novara, IT

- (74) Tõnu Nelsas  
 AAA Patendibüroo OÜ  
 Tartu mnt 16, 10117 Tallinn, EE  
 Patendikirjelduse tõlke esitamise kuupäev 31.03.2011

- (51) **C07K 5/087 (2006.01)** (10) **E005535**  
**A61K 38/07 (2006.01)**  
**A61K 38/06 (2006.01)**  
**C07K 5/103 (2006.01)**  
**C07K 5/02 (2006.01)**  
 (11) **EE-EP 1781688 B1**  
 (30) 06.08.2004, US, 599401 P  
 14.09.2004, US, 610001 P  
 14.04.2005, US, 106879  
 (96) 08.08.2005, 05784484.7  
 (97) 19.01.2011, EP 1781688  
 (54) Proteasoomensüümi pärssivad ühendid  
 (73) Onyx Therapeutics, Inc.  
 c/o Onyx Pharmaceuticals, Inc., 2100 Powell Street,  
 Emeryville, CA 94608, US  
 (72) SMYTH, Mark, S.  
 700 East 19th Avenue, Apt 211, San Mateo,  
 CA 94403, US  
 LAIDIG, Guy, J.  
 329 Waverley Street, Menlo Park, CA 94025, US  
 (74) Harald Tehver  
 Patendibüroo Turvaja OÜ  
 Liivalaia 22, 10118 Tallinn, EE  
 Patendikirjelduse tõlke esitamise kuupäev 30.03.2011

- (51) **C07K 14/52 (2006.01)** (10) **E005536**  
 (11) **EE-EP 2076532 B1**  
 (30) 25.07.2006, GB, 0614755  
 (96) 25.07.2007, 07825334.1  
 (97) 01.12.2010, EP 2076532  
 (54) Tsütokiini derivaadid  
 (73) Mintaka Foundation for Medical Research  
 Chemin des Aulx 14, 1228 Plan-les-Ouates, CH  
 (72) HARTLEY, Oliver  
 Dept. of Structural Biology and Bioinformatics,  
 Centre Médical Universitaire,



1 rue Michel Servet CH-1211 Genève 4, CH  
 (74) Tõnu Nelsas  
 AAA Patendibüroo OÜ  
 Tartu mnt 16, 10117 Tallinn, EE  
 Patendikirjelduse tõlke esitamise kuupäev 25.02.2011

(51) **C07K 14/605 (2006.01)** (10) **E005537**  
**A61K 38/26 (2006.01)**  
 (11) **EE-EP 1877435 B1**  
 (30) 04.05.2005, US, 678066 P  
 (96) 04.05.2006, 06727006.6  
 (97) 16.02.2011, EP 1877435  
 (54) Glükagoonisarnase peptiidi 2 (GLP-2) analoogid  
 (73) Zealand Pharma A/S  
 Smedeland 26B, 2600 Glostrup, DK  
 (72) LARSEN, Bjarne, Due  
 Rorholm 12, DK-4000 Himmelev Roskilde, DK  
 PETERSEN, Yvette, Miata  
 Peder Hessels Vej 32, DK-2880 Bagsaerd, DK  
 EBBEHÖJ, Kirsten  
 Skyttebjerg 65, DK-2850 Nærum, DK  
 (74) Piret Niidas  
 OÜ Lasvet  
 Suurtüki 4a, 10133 Tallinn, EE  
 Patendikirjelduse tõlke esitamise kuupäev 16.05.2011

(51) **C07K 16/10 (2006.01)** (10) **E005538**  
**A61K 39/395 (2006.01)**  
**A61P 31/14 (2006.01)**  
**C12N 15/13 (2006.01)**  
**C12N 15/63 (2006.01)**  
**C12N 5/10 (2006.01)**  
 (11) **EE-EP 1749029 B1**  
 (30) 27.05.2004, WO, PCT/EP2004/050943  
 27.05.2004, US, 575023 P  
 29.07.2004, WO, PCT/EP2004/051661  
 23.09.2004, WO, PCT/EP2004/052286  
 03.11.2004, WO, PCT/EP2004/052772  
 25.01.2005, WO, PCT/EP2005/050310  
 03.03.2005, WO, PCT/EP2005/050953  
 (96) 26.05.2005, 05747901.6  
 (97) 09.03.2011, EP 1749029  
 (54) Siduvad molekulid, mis on võimelised neutraliseerima marutaudi viirust, ja nende kasutamine  
 (73) Crucell Holland B.V.  
 Archimedesweg 4, 2333 CN Leiden, NL  
 (72) BAKKER, Alexander, Berthold, Hendrik  
 Burgemeester de Katlaan 6,  
 NL-2182 GJ Hillegom, NL  
 MARISSSEN, Willem Egbert  
 Waaloord 74, NL-3448 BH Woerden, NL  
 KRAMER, Robert Arjen  
 Lombardije 15, NL-3524 KV Utrecht, NL  
 DE KRUIF, Cornelis Adriaan  
 Westerlaan 40, NL-3731 EL De Bilt, NL  
 (74) Enn Urgas  
 Patendibüroo Turvaja OÜ  
 Liivalaia 22, 10118 Tallinn, EE

Patendikirjelduse tõlke esitamise kuupäev 30.05.2011

(51) **C07K 16/22 (2006.01)** (10) **E005539**  
**G01N 33/68 (2006.01)**  
**G01N 33/577 (2006.01)**  
 (11) **EE-EP 1874818 B1**  
 (30) 22.04.2005, US, 674082 P  
 (96) 20.04.2006, 06750860.6  
 (97) 13.04.2011, EP 1874818  
 (54) TGF-beeta 1 spetsiifilised antikehad  
 (73) ELI LILLY AND COMPANY  
 Lilly Corporate Center, Indianapolis,  
 Indiana 46285, US  
 (72) DAVIES, Julian  
 938 Agate Street, San Diego, California 92109, US  
 DICKINSON, Craig, Duane  
 15165 Susita Street, San Diego,  
 California 92129, US  
 HUANG, Lihua  
 3563 Corsham Circle, Carmel, Indiana 46032, US  
 JONES, Bryan, Edward  
 14772 Beacon Park Drive, Carmel,  
 Indiana 46032, US  
 MARQUIS, David, Matthew  
 2106 Meadowgreen Court, Encinitas,  
 California 92024, US  
 ROWLINSON, Scott, William  
 11796 Auburn Creek Crossing, Zionsville,  
 Indiana 46077, US  
 TANG, Ying  
 7179 Park Village Road, San Diego,  
 California 92129, US  
 VAILLANCOURT, Peter, Edward  
 2540 Lozana Road, Del Mar, California 92014, US  
 WATKINS, Jeffrey, Dean  
 3442 Fortuna Ranch Road, Encinitas,  
 California 92024, US  
 (74) Leevi Markus  
 Patendibüroo Käosaar & Co OÜ  
 Tähe 94, 50107 Tartu, EE  
 Patendikirjelduse tõlke esitamise kuupäev 24.05.2011

(51) **C07K 16/28 (2006.01)** (10) **E005540**  
 (11) **EE-EP 2079482 B1**  
 (30) 18.10.2006, FR, 0609135  
 (96) 15.10.2007, 07858450.5  
 (97) 23.02.2011, EP 2079482  
 (54) CD151vastase antikeha kasutamine primaarsete vähkide raviks  
 (73) Pierre Fabre Medicament  
 45, Place Abel Gance,  
 92100 Boulogne-Billancourt, FR  
 (72) HAEUW, Jean-François  
 30 Domaine du Salève Route du Salève,  
 74160 Beaumont, FR  
 GOETSCH, Liliane  
 15 route de Cluzes, 74130 Ayze, FR  
 (74) Enn Urgas  
 Patendibüroo Turvaja OÜ

Liivalaia 22, 10118 Tallinn, EE  
Patendikirjelduse tõlke esitamise kuupäev 23.05.2011

(51) **C08B 31/18 (2006.01)** (10) **E005541**  
**C08B 30/18 (2006.01)**  
**A61K 33/26 (2006.01)**  
**A61K 47/48 (2006.01)**  
**A61K 31/295 (2006.01)**

(11) **EE-EP 1554315 B1**  
(30) 23.10.2002, DE, 10249552  
(96) 20.10.2003, 03769422.1  
(97) 27.04.2011, EP 1554315  
(54) Veet lahustuvad raud-süsivesik-kompleksid, nende valmistamine ja neid komplekse sisaldavad ravimid  
(73) VIFOR (INTERNATIONAL) AG  
Rechenstrasse 37, Postfach, 9001 St Gallen, CH  
(72) GEISSER, Peter  
Marweesstrasse 8, CH-9014 St. Gallen, CH  
PHILIPP, Erik  
Grüntalstr. 8, CH-9303 Wittenbach, CH  
RICHLE, Walter  
Schwalbenstrasse 28, 9200 Gossau, CH  
(74) Leevi Markus  
Patendibüroo Käosaar & Co OÜ  
Tähe 94, 50107 Tartu, EE  
Patendikirjelduse tõlke esitamise kuupäev 13.06.2011

(51) **C12N 1/20 (2006.01)** (10) **E005542**  
**C02F 3/34 (2006.01)**  
**C02F 3/12 (2006.01)**

(11) **EE-EP 2018417 B1**  
(30) 27.04.2006, FR, 0603792  
(96) 20.04.2007, 07731332.8  
(97) 02.03.2011, EP 2018417  
(54) Uus mikroorganism reovee töötlemiseks ja vastav meetod  
(73) Eco Solution  
Parc Biocitech, 102, avenue Gaston Roussel,  
93230 Romainville, FR  
(72) DA COSTA, Alexandre  
39, avenue de Suède, 77176 Savigny le Temple, FR  
(74) Leevi Markus  
Patendibüroo Käosaar & Co OÜ  
Tähe 94, 50107 Tartu, EE  
Patendikirjelduse tõlke esitamise kuupäev 31.05.2011

(51) **C12N 5/07 (2010.01)** (10) **E005543**  
(11) **EE-EP 2173861 B1**

(30) 15.06.2007, US, 944468 P  
(96) 12.06.2008, 08770870.7  
(97) 20.04.2011, EP 2173861  
(54) Bioreaktoris kasutamiseks ettenähtud rakukultuurisöötme töötlemise meetodid  
(73) Amgen Inc.  
One Amgen Center Drive, Thousand Oaks,  
CA 91320-1799, US  
(72) ZHOU, Joe  
360 Via Colinas, Westlake Village, CA 91362, US

SOLAMO, Felix, M.  
18347 Saticoy Street Unit 19, Reseda,  
CA 91335, US

(74) Piret Niidas  
OÜ Lasvet  
Suurtüki 4a, 10133 Tallinn, EE  
Patendikirjelduse tõlke esitamise kuupäev 15.06.2011

(51) **C12N 5/077 (2010.01)** (10) **E005544**

(11) **EE-EP 1773987 B1**  
(30) 28.07.2004, IT, NA20040043  
(96) 27.07.2005, 05764069.0  
(97) 23.03.2011, EP 1773987  
(54) Piima- või jäävhammade pulbist ja hambaalgest saadud tüvirakud, mis on võimelised moodustama inimese luukudet  
(73) Teslab S.r.l.  
Via G. Porzio, 4 Is A7, 80143 Napoli, IT  
(72) Carinci, Francesco  
Via Chiudare 2/2, Bologna, IT  
D'Aquino, Riccardo  
Via Caio Duilio 72, Napoli, IT  
De Rosa, Alfredo  
Via E. Nicolardi 188, Napoli, IT  
Graziano, Antonio  
Via C. Bonito 23, Napoli, IT  
Laino, Gregorio  
Via Cristoforo Colombo 12, Torre del Greco, IT  
Papaccio, Gianpaolo  
Via Del Parco Margherita 43, Napoli, IT  
(74) Enn Urgas  
Patendibüroo Turvaja OÜ  
Liivalaia 22, 10118 Tallinn, EE  
Patendikirjelduse tõlke esitamise kuupäev 12.05.2011

(51) **C12N 5/071 (2010.01)** (10) **E005545**

(11) **EE-EP 1896044 B1**  
(30) 13.06.2005, KR, 20050050447  
(96) 27.06.2005, 05765896.5  
(97) 23.03.2011, EP 1896044  
(54) Osteoblastide ja biomaatriksi segust koostatud koostis luustumise tekitamiseks ning meetod selle valmistamiseks  
(73) Sewon Cellontech Co., Ltd.  
10, 11th., Goodmorning-Shinhan, Tower 23-2,  
Yoido-Dong, Youngdeungpo-Gu,  
Seoul 150-712, KR  
(72) JANG, Jae-Deog  
7-405 Lotte Apt. Junggye 2(i)-dong Nowon-gu,  
Seoul 139-784, KR  
PARK, Hyun-Shin  
1414-303 Mok-dong APT., Sinjeong 6(yuk)-dong,  
Yangcheon-gu, Seoul 158-774, KR  
CHANG, Cheong-Ho  
503-802 Sambogarden, Banpo-dong, Seocho-gu,  
Seoul 137-040, KR  
JUNG, Soo-Jin  
301-1103 Sinmyoung APT, Jangja Maeul 1,  
Gyomun-dong 826, Guri-si, Gyeonggi-do 471-020,

KR  
LEE, Sae-Bom  
1008-502 Hyundai APT., Gwangjang-dong,  
Gwangjin-gu, Seoul 143-769, KR  
KO, Chang-Kwon  
102-1203 Sungwon APT., Junggye 1(il)-dong,  
Nwon-gu, Seoul 139-921, KR  
(74) Leevi Markus  
Patendibüroo Käosaar & Co OÜ  
Tähe 94, 50107 Tartu, EE  
Patendikirjelduse tõlke esitamise kuupäev 16.06.2011

(51) *C12N 15/10 (2006.01)* (10) **E005546**  
*C12N 15/13 (2006.01)*  
*C07K 16/30 (2006.01)*  
*C40B 40/08 (2006.01)*  
*C40B 50/06 (2006.01)*

(11) **EE-EP 1966375 B1**

(30) 27.12.2005, EP, 05028501

(96) 27.12.2006, 06842807.7

(97) 20.04.2011, EP 1966375

(54) Vektor antikeha efektiivseks selekteerimiseks ja/või  
küpsendamiseks ja selle kasutamised

(73) SIGMA-TAU Industrie Farmaceutiche Riunite  
S.p.A.

Viale Shakespeare 47, 00144 Roma, IT  
TECNOGEN S.P.A.

Località La Fagianeria,  
81013 Piana di Monte Verna, IT

(72) MINENKOVA, Olga  
Via Fontana delle Cannetacce 13,  
00040 Montecompatri, IT  
PAVONI, Emiliano  
Via Guglielmo Quattrucci 27,  
00046 Grottaferrata, IT

(74) Tõnu Nelsas  
AAA Patendibüroo OÜ  
Tartu mnt 16, 10117 Tallinn, EE

Patendikirjelduse tõlke esitamise kuupäev 31.05.2011

(51) *C12N 15/11 (2006.01)* (10) **E005547**  
*C12N 15/12 (2006.01)*  
*C07K 14/47 (2006.01)*  
*C07K 16/32 (2006.01)*  
*A61K 31/713 (2006.01)*  
*A61K 38/00 (2006.01)*  
*A61K 39/00 (2006.01)*  
*C12Q 1/68 (2006.01)*  
*G01N 33/68 (2006.01)*

(11) **EE-EP 1513934 B1**

(30) 06.06.2002, US, 386985 P

30.09.2002, US, 415209 P

28.02.2003, US, 451013 P

(96) 03.06.2003, 03730791.5

(97) 02.03.2011, EP 1513934

(54) Inimese käärsoolevähiga seotud geenid ja  
polüpeptiidid

(73) Oncotherapy Science, Inc.  
2-1, Sakado 3-chome, Takatsu-ku, Kawasaki-shi,

Kanagawa 213-0012, JP  
(72) NAKAMURA, Yusuke  
17-33, Azamino 1-chome, Aoba-ku, Yokohama-shi,  
Kanagawa 225-0011, JP  
FURUKAWA, Yoichi  
10-40, Miyazaki 3-chome, Miyamae-ku,  
Kawasaki-shi, Kanagawa 216-0033, JP  
TAHARA, Hideaki  
1-34-15-402, Zoshigaya, Toshima-ku,  
Tokyo 171-0032, JP  
TSUNODA, Takuya  
1-5-12, Shirokanedai, Minato-ku,  
Tokyo 108-0071, JP

(74) Raivo Koitel  
Patendi- & Kaubamärgibüroo Koitel OÜ  
Tartu mnt 65, 10115 Tallinn, EE  
Patendikirjelduse tõlke esitamise kuupäev 19.05.2011

(51) *C12N 15/113 (2006.01)* (10) **E005548**  
*A61K 31/712 (2006.01)*  
*A61P 31/14 (2006.01)*

(11) **EE-EP 1747023 B1**

(30) 04.05.2004, US, 568358 P

(96) 03.05.2005, 05749437.9

(97) 05.01.2011, EP 1747023

(54) Meetodid ja kompositsioonid HCV-viiruse genoomi  
hulga vähendamiseks sihtrakus

(73) The Board of Trustees of the Leland Stanford Junior  
University  
1705 El Camino Real, Palo Alto,  
CA 94306-1106, US

(72) SARNOW, Peter  
830 Hamilton Avenue, Palo Alto, CA 94301, US  
JOPLING, Catherine, L.  
22 Langton Street, San Francisco, CA 94103, US  
LANCASTER, Alissa, M.  
5923 SE 39th Avenue, Portland,  
OR 97202-7509, US

(74) Tõnu Nelsas  
AAA Patendibüroo OÜ  
Tartu mnt 16, 10117 Tallinn, EE  
Patendikirjelduse tõlke esitamise kuupäev 05.04.2011

(51) *C12N 15/113 (2006.01)* (10) **E005549**  
*A61K 48/00 (2006.01)*  
*A61K 31/7105 (2006.01)*  
*A61K 31/711 (2006.01)*  
*C07H 21/00 (2006.01)*  
*A61P 21/00 (2006.01)*

(11) **EE-EP 1766010 B1**

(30) 28.06.2004, AU, 2004903474

(96) 28.06.2005, 05754344.9

(97) 16.02.2011, EP 1766010

(54) Antisenss-oligonukleotiidid eksoni vahelejätmise  
indutseerimiseks ja meetodid nende kasutamiseks

(73) THE UNIVERSITY OF WESTERN AUSTRALIA  
35 Stirling Highway, Crawley,  
Western Australia 6009, AU

(72) WILTON, Stephen, Donald

18 Spey Road, Applecross,  
Western Australia 6153, AU  
FLETCHER, Sue  
14 Roberts Street, Bayswater,  
Western Australia 6053, AU  
MCCLOREY, Graham  
8 Digwood Close, Bayswater,  
Western Australia 6053, AU  
(74) Leevi Markus  
Patendibüroo Käosaar & Co OÜ  
Tähe 94, 50107 Tartu, EE  
Patendikirjelduse tõlke esitamise kuupäev 10.05.2011

(51) **C12N 15/13 (2006.01)** (10) **E005550**  
**A61K 47/48 (2006.01)**  
**C07K 16/30 (2006.01)**  
(11) **EE-EP 1883698 B1**  
(30) 27.05.2005, EP, 05011536  
(96) 02.03.2006, 06707388.2  
(97) 13.04.2011, EP 1883698  
(54) Rakupinna eesnäarmespetsiifilise membraani-  
antigeeni vastased monokloonsed antikehad ja  
üheahelalised antikehafragmendid  
(73) Universitätsklinikum Freiburg  
Hugstetter Strasse 49, 79106 Freiburg, DE  
(72) ELSÄSSER-BEILE, Ursula  
Kandelstr. 18, 79211 Denzlingen, DE  
WOLF, Philipp  
Eberbächle 14, 79350 Sexau, DE  
GIERSCHNER, Dorothee  
Kaiserstuhlstr. 25, 79331 Teningen, DE  
BÜHLER, Patrick  
Eschholzstr. 10, 79106 Freiburg, DE  
WETTERAUER, Ulrich  
Reutestr., 79100 Freiburg, DE  
(74) Raivo Koitel  
Patendi- & Kaubamärgibüroo Koitel OÜ  
Tartu mnt 65, 10115 Tallinn, EE  
Patendikirjelduse tõlke esitamise kuupäev 10.06.2011

(51) **C12P 7/62 (2006.01)** (10) **E005551**  
**A61K 47/48 (2006.01)**  
(11) **EE-EP 1539976 B1**  
(30) 30.08.2002, DE, 10240035  
(96) 22.08.2003, 03747816.1  
(97) 02.02.2011, EP 1539976  
(54) Meetod biolagunevate, funktsionaalsete polümeer-  
osakeste valmistamiseks ja nende kasutamine ravimi-  
kandjatena  
(73) MASSEY UNIVERSITY  
Turitea Campus, Palmerston North, NZ  
(72) REHM, Bernd Helmut Adam  
18 Patea Place, Palmerston North, NZ  
(74) Leevi Markus  
Patendibüroo Käosaar & Co OÜ  
Tähe 94, 50107 Tartu, EE  
Patendikirjelduse tõlke esitamise kuupäev 02.05.2011

(51) **C12P 21/04 (2006.01)** (10) **E005552**  
(11) **EE-EP 2149609 B1**  
(96) 01.08.2008, 08161630.2  
(97) 23.03.2011, EP 2149609  
(54) Parendatud meetod daptomüsiini tootmiseks  
(73) OLON S.p.A.  
Strada Rivoltana km. 6/7, 20090 Rodano (MI), IT  
(72) Bertetti, Gianluca  
Strada Rivoltana, Km 6/7, 20090 Rodano (MI), IT  
Malcangi, Antonella  
Strada Rivoltana, Km 6/7, 20090 Rodano (MI), IT  
Muraca, Roberto  
Strada Rivoltana, Km 6/7, 20090 Rodano (MI), IT  
Trione, Guido  
Strada Rivoltana, Km 6/7, 20090 Rodano (MI), IT  
Rossi, Alessia  
Strada Rivoltana, Km 6/7, 20090 Rodano (MI), IT  
(74) Enn Urgas  
Patendibüroo Turvaja OÜ  
Liivalaia 22, 10118 Tallinn, EE  
Patendikirjelduse tõlke esitamise kuupäev 11.05.2011

(51) **C12Q 1/68 (2006.01)** (10) **E005553**  
(11) **EE-EP 1458888 B1**  
(30) 10.12.2001, US, 339835 P  
(96) 09.12.2002, 02791794.7  
(97) 30.03.2011, EP 1458888  
(54) CNTF-geeni polümorfismidel põhinevad meetodid  
psühhoosi ja skisofreenia ravimiseks  
(73) Novartis AG  
Lichtstrasse 35, 4056 Basel, CH  
(72) KUDARAVALLI, Sridhar  
1401 E. Hyde Park Blvd, Apt 405, Chicago,  
IL 60615, US  
POLYMERPOULOS, Mihael, Hristos  
11300 Ridge Mist Terrace, Potomac, MD 20854, US  
(74) Enn Urgas  
Patendibüroo Turvaja OÜ  
Liivalaia 22, 10118 Tallinn, EE  
Patendikirjelduse tõlke esitamise kuupäev 20.06.2011

(51) **C12Q 1/70 (2006.01)** (10) **E005554**  
(11) **EE-EP 2215272 B1**  
(30) 31.10.2007, WO, IB2007/003304  
(96) 31.10.2008, 08844624.0  
(97) 23.02.2011, EP 2215272  
(54) HCV-ravimi suhtes resistentse peaaegu täispika  
genoomi analüüs  
(73) DEBIOPHARM S.A.  
Forum après-demain, Ch. Messidor 5-7,  
1002 Lausanne, CH  
Katholieke Universiteit Leuven  
K.U. Leuven R&D Minderbroedersstraat 8a - bus  
5105, 3000 Leuven, BE  
(72) VUAGNIAUX, Grégoire  
Rue Orient-Ville 8, CH-1005 Lausanne, CH  
DUMONT, Jean-Maurice  
Ch. de Pierraz-Portay 20, 1009 Pully, CH  
SNOECK, Joke

Chemin d'Eterpy 1, 1020 Renens, CH  
 VAN DOOREN, Sonia  
 Kraaienbroeklaan 11, 1860 Meise, BE  
 VANDAMME, Anne-Mieke  
 Beatrijslaan 93, 3110 Rotselaar, BE  
 (74) Leevi Markus  
 Patendibüroo Käosaar & Co OÜ  
 Tähe 94, 50107 Tartu, EE  
 Patendikirjelduse tõlke esitamise kuupäev 12.05.2011

(51) **C23C 4/12 (2006.01)** (10) **E005555**  
**C23C 24/04 (2006.01)**  
**B05B 7/14 (2006.01)**  
 (11) **EE-EP 2171118 B1**  
 (30) 05.07.2007, BE, 200700334  
 (96) 03.07.2008, 08761417.8  
 (97) 30.03.2011, EP 2171118  
 (54) Meetod ja seade kandegaasis pulbrilise aine pihustamiseks  
 (73) FIB-SERVICES INTELLECTUAL S.A.  
 Boulevard du Prince Henri, 9B,  
 1724 Luxembourg, LU  
 (72) DI LORETO, Osvaldo  
 Chasse de St Ghislain, 175, 7300 Boussu, BE  
 (74) Jüri Käosaar  
 Patendibüroo Käosaar & Co OÜ  
 Tähe 94, 50107 Tartu, EE  
 Patendikirjelduse tõlke esitamise kuupäev 05.05.2011

(51) **D01F 6/04 (2006.01)** (10) **E005556**  
 (11) **EE-EP 1696056 B1**  
 (30) 12.12.2003, JP, 2003414574  
 09.01.2004, JP, 2004003564  
 26.03.2004, JP, 2004092305  
 08.07.2004, JP, 2004201430  
 (96) 03.12.2004, 04820163.6  
 (97) 09.02.2011, EP 1696056  
 (54) Ülitugev polüetüleenkiud  
 (73) Toyo Boseki Kabushiki Kaisha  
 2-8, Dojimahama 2-chome, Kita-ku Osaka-shi,  
 Osaka 530-8230, JP  
 (72) SAKAMOTO, Godo  
 TOYO BOSEKI KABUSHIKI KAISHA,  
 Research Center, 1-1, Katata 2-Chome, Ohtsu-shi,  
 Shiga 520-0292, JP  
 KITAGAWA, Tooru  
 TOYO BOSEKI KABUSHIKI KAISHA,  
 Research Center, 1-1, Katata 2-Chome, Ohtsu-shi,  
 Shiga 520-0292, JP  
 OHTA, Yasuo  
 TOYO BOSEKI KABUSHIKI KAISHA,  
 Research Center, 1-1, Katata 2-Chome, Ohtsu-shi,  
 Shiga 520-0292, JP  
 FUKUSHIMA, Yasunori  
 TOYO BOSEKI KABUSHIKI KAISHA,  
 Research Center, 1-1, Katata 2-Chome, Ohtsu-shi,  
 Shiga 520-0292, JP  
 MURASE, Hiroki  
 TOYO BOSEKI KABUSHIKI KAISHA,

Research Center, 1-1, Katata 2-Chome, Ohtsu-shi,  
 Shiga 520-0292, JP  
 (74) Juhan Hämmalov  
 OÜ Intels  
 Riia 11-3, 51010 Tartu, EE  
 Patendikirjelduse tõlke esitamise kuupäev 04.05.2011

(51) **D02G 3/44 (2006.01)** (10) **E005557**  
**D01F 1/10 (2006.01)**  
 (11) **EE-EP 2074248 B1**  
 (30) 17.10.2006, EP, 06021680  
 (96) 06.09.2007, 07818089.0  
 (97) 02.03.2011, EP 2074248  
 (54) Lõikekindel lõng, meetod sellise lõnga valmistamiseks ja sellist lõnga sisaldavad tooted  
 (73) DSM IP Assets B.V.  
 Het Overloon 1, 6411 TE Heerlen, NL  
 (72) MARISSSEN, Roelof  
 Koningstraat 55, 6121 HS Born, NL  
 DANSCHUTTER De, Evert Florentinus  
 Florimondus  
 Mergelakker 30, 6176 JB Spaubeek, NL  
 MUELLER, Elisabeth  
 Turennestraat 37A, 6221 AR Maastricht, NL  
 (74) Enn Urgas  
 Patendibüroo Turvaja OÜ  
 Liivalaia 22, 10118 Tallinn, EE  
 Patendikirjelduse tõlke esitamise kuupäev 05.05.2011

(51) **D04H 11/08 (2006.01)** (10) **E005558**  
**D04H 13/00 (2006.01)**  
**A47L 13/16 (2006.01)**  
**A47L 13/20 (2006.01)**  
 (11) **EE-EP 2000569 B1**  
 (30) 04.06.2007, DE, 102007026019  
 13.09.2007, DE, 102007043566  
 (96) 04.06.2008, 08157546.6  
 (97) 18.05.2011, EP 2000569  
 (54) Struktureeritud mitmekihilise lausmaterjali kasutamine  
 (73) VERMOP Salmon GmbH  
 Zeppelinstrasse 24, 82205 Gilching, DE  
 (72) Salmon, Dirk  
 VERMOP Salmon GmbH, Zeppelinstrasse 24,  
 82205 Gilching, DE  
 (74) Andres Mutt  
 OÜ Lasvet  
 Suurtüki 4a, 10133 Tallinn, EE  
 Patendikirjelduse tõlke esitamise kuupäev 01.06.2011

(51) **D06F 17/04 (2006.01)** (10) **E005559**  
**D06F 18/00 (2006.01)**  
**A47G 25/14 (2006.01)**  
**D06F 58/10 (2006.01)**  
**D06F 69/00 (2006.01)**  
**D06F 73/00 (2006.01)**  
 (11) **EE-EP 2209936 B1**  
 (30) 31.10.2007, IT, BS20070168

- (96) 07.10.2008, 08845668.6  
 (97) 16.02.2011, EP 2209936  
 (54) Masin riiete ja rõivaesemete puhastamiseks, pesemiseks, kuivatamiseks ning triikimiseks  
 (73) Zaglio, Sergio  
 Via Belvedere 28, 46043 Castiglione Delle Stiviere, Mantova, IT  
 (72) Zaglio, Sergio  
 Via Belvedere 28, 46043 Castiglione Delle Stiviere, Mantova, IT  
 (74) Raivo Koitel  
 Patendi- & Kaubamärgibüroo Koitel OÜ  
 Tartu mnt 65, 10115 Tallinn, EE  
 Patendikirjelduse tõlke esitamise kuupäev 13.05.2011

- (51) **E03F 1/00 (2006.01)** (10) **E005560**  
**E03F 5/10 (2006.01)**  
 (11) **EE-EP 2142714 B1**  
 (30) 09.05.2007, NL, 2000638  
 (96) 30.11.2007, 07851868.5  
 (97) 06.04.2011, EP 2142714  
 (54) Vedelikku vastuvõttev perforatsioonid element ja selle koostamine  
 (73) Pipelife Nederland B.V.  
 Flevolaan 7, 1601 MA Enkhuizen, NL  
 (72) HOEKSTRA, Hielke, Dolf  
 De Leijen 14, NL-8939 BC Leeuwarden, NL  
 KRUIJER, Martinus, Petrus  
 Hemelboog binnen 12,  
 NL-1705 SM Heerhugowaard, NL  
 SCHOUTEN, Michael, Adrianus, Jacobus  
 Schouwmeester 8, 1689 WT Zwaag, NL  
 (74) Tõnu Nelsas  
 AAA Patendibüroo OÜ  
 Tartu mnt 16, 10117 Tallinn, EE  
 Patendikirjelduse tõlke esitamise kuupäev 13.06.2011

- (51) **E04B 1/35 (2006.01)** (10) **E005561**  
 (11) **EE-EP 1801301 B1**  
 (30) 23.12.2005, FI, 20051326  
 (96) 27.12.2006, 06396023.1  
 (97) 02.02.2011, EP 1801301  
 (54) Ehitisele täiendavate korruste lisamise meetod  
 (73) Lemminkäinen Talon OY  
 Salmisaarenaukio 2, FI-00180 Helsinki, FI  
 (72) Salonen, Janne  
 Raattalantie 70, 33480 Ylöjärvi, FI  
 (74) Lembit Kalev  
 Patendibüroo Roosilla OÜ  
 Järveotsa tee 39-61, 13520 Tallinn, EE  
 Patendikirjelduse tõlke esitamise kuupäev 29.04.2011

- (51) **E05B 27/00 (2006.01)** (10) **E005562**  
 (11) **EE-EP 1668212 B1**  
 (30) 22.09.2003, US, 504202 P  
 09.08.2004, US, 913519  
 (96) 13.09.2004, 04775417.1  
 (97) 16.03.2011, EP 1668212

- (54) Luku- ja võtmesüsteem ekstra koodikombinatsiooniga  
 (73) Winloc AG  
 Baarerstrasse 43, 6304 Zug, CH  
 (72) WIDÉN, Bo  
 Box 37, S-644 21 Torshälla, SE  
 (74) Leevi Markus  
 Patendibüroo Käosaar & Co OÜ  
 Tähe 94, 50107 Tartu, EE  
 Patendikirjelduse tõlke esitamise kuupäev 17.05.2011

- (51) **F01N 3/025 (2006.01)** (10) **E005563**  
**F01N 3/08 (2006.01)**  
 (11) **EE-EP 2198133 B1**  
 (30) 30.08.2007, US, 968899 P  
 (96) 01.09.2008, 08828640.6  
 (97) 16.03.2011, EP 2198133  
 (54) Osakeste filtrisõlm ja meetod osakeste filtri puhastamiseks  
 (73) Energy Conversion Technology As  
 Martin Linges vei 25, 1367 Snarøya, NO  
 (72) LUCKA, Klaus  
 Paul Gerhardt Strasse 11, D-52072 Aachen, DE  
 KÖHNE, Stephan  
 Zeisigweg 37, D-52146 Würselen, DE  
 (74) Tõnu Nelsas  
 AAA Patendibüroo OÜ  
 Tartu mnt 16, 10117 Tallinn, EE  
 Patendikirjelduse tõlke esitamise kuupäev 08.06.2011

- (51) **F01N 3/025 (2006.01)** (10) **E005564**  
**F01N 3/08 (2006.01)**  
 (11) **EE-EP 2198132 B1**  
 (30) 30.08.2007, US, 968899 P  
 (96) 01.09.2008, 08828406.2  
 (97) 16.03.2011, EP 2198132  
 (54) Heitgaaside seade ja meetod NOx püüdu ja osakeste filtri regenereerimiseks  
 (73) Energy Conversion Technology As  
 Martin Linges vei 25, 1367 Snarøya, NO  
 (72) ÖVREBÖ, Dag  
 Crogerlia 23, N-3921 Porsgrunn, NO  
 LUCKA, Klaus  
 Paul Gerhardt Strasse 11, D-52072 Aachen, DE  
 VOM SCHLOSS, Heide, Pohland  
 Dohlen weg 20, D-52134 Herzogenrath, DE  
 (74) Tõnu Nelsas  
 AAA Patendibüroo OÜ  
 Tartu mnt 16, 10117 Tallinn, EE  
 Patendikirjelduse tõlke esitamise kuupäev 08.06.2011

- (51) **F02M 31/04 (2006.01)** (10) **E005565**  
**F02M 31/13 (2006.01)**  
**F16K 1/22 (2006.01)**  
 (11) **EE-EP 2044320 B1**  
 (30) 25.07.2006, FR, 0606803  
 (96) 05.07.2007, 07803847.8  
 (97) 23.03.2011, EP 2044320

- (54) Soojenduselementi sisaldava möödavoolumukanaliga klapp ja sisepõlemismootori õhuelsoojendusega sisselasketrakt
- (73) Valeo Systèmes de Contrôle Moteur  
14 Avenue des Béguines, 95800 Cergy, FR
- (72) ALBERT, Laurent  
14bis Route de Labbeville,  
95810 Vallangoujard, FR  
COMORASSAMY, Yohan  
5 rue du Passe Partout, 95800 Cergy Le Haut, FR  
MAITRE, Michael  
48 avenue du Hazay, 95800 Cergy Le Haut, FR
- (74) Riho Pikkor  
Patendibüroo Turvaja OÜ  
Liivalaia 22, 10118 Tallinn, EE
- Patendikirjelduse tõlke esitamise kuupäev 27.06.2011

- 
- (51) **F04D 29/42 (2006.01)** (10) **E005566**  
**F04D 29/62 (2006.01)**
- (11) **EE-EP 1947347 B1**
- (96) 18.01.2007, 07000972.5
- (97) 13.04.2011, EP 1947347
- (54) Pumbaagregaat
- (73) Grundfos Management A/S  
Poul Due Jensens Vej 7 - 11, 8850 Bjerringbro, DK
- (72) Kannegaard Andersen, Lars  
Sennepsvangen 46, 8900 Randers, DK  
Mikkelsen, Steen  
Stendalen 73, 8850 Bjerringbro, DK  
Lundsted Poulsen, Brian  
Gudenavej 11, 8850 Bjerringbro, DK
- (74) Riho Pikkor  
Patendibüroo Turvaja OÜ  
Liivalaia 22, 10118 Tallinn, EE
- Patendikirjelduse tõlke esitamise kuupäev 21.06.2011

- 
- (51) **F16B 13/14 (2006.01)** (10) **E005567**  
**F16B 31/02 (2006.01)**
- (11) **EE-EP 2134976 B1**
- (30) 12.03.2007, AT, 3912007
- (96) 17.01.2008, 08700280.4
- (97) 16.03.2011, EP 2134976
- (54) Ankur ja sellele vastav ankrumutter
- (73) Atlas Copco Mai GmbH  
Werkstrasse 17, 9710 Feistritz/Drau, AT
- (72) MEIDL, Michael  
Dullhöhe 3, 9871 Seeboden, AT
- (74) Jüri Käosaar  
Patendibüroo Käosaar & Co OÜ  
Tähe 94, 50107 Tartu, EE
- Patendikirjelduse tõlke esitamise kuupäev 01.06.2011

- 
- (51) **F16B 23/00 (2006.01)** (10) **E005568**
- (11) **EE-EP 1847722 B1**
- (30) 10.05.2002, GB, 0210743
- (96) 09.05.2003, 07014977.8
- (97) 12.01.2011, EP 1847722
- (54) Integreeritud kinnitussüsteem

- (73) Uni-Screw Worldwide, Inc.  
912 Westcourt Drive, Knoxville TN 37919, US
- (72) Brooks, Lawrence Antony  
67 Westminster Avenue,  
Lodge Moor Sheffield S10 4ER, GB  
Sidwell, Steven  
Sunnybank Stratford Road, Lapworth Hill,  
Solihull B94 5PB, GB
- (74) Riho Pikkor  
Patendibüroo Turvaja OÜ  
Liivalaia 22, 10118 Tallinn, EE
- Patendikirjelduse tõlke esitamise kuupäev 19.04.2011

- 
- (51) **F16K 17/36 (2006.01)** (10) **E005569**
- (11) **EE-EP 1425527 B1**
- (30) 07.09.2001, US, 948646
- (96) 04.09.2002, 02775744.2
- (97) 03.11.2010, EP 1425527
- (54) Pool automaatse täispuhumisseadme jaoks
- (73) Halkey-Roberts Corporation  
2700 Halkey-Roberts pl. North, St.Petersburg,  
33716 FL, US  
Mackal, Glenn H.  
7400 Sun Island Drive, South Pasadena,  
33707 FL, US  
Fawcett, Lyman W., Jr.  
2263 - 60th Way, North, St.Petersburg,  
FL 33710, US
- (72) MACKAL, Glenn, H.  
2420-25th Street, North, St.Petersburg,  
FL 33713, US  
FAWCETT, Lyman, W., Jr.  
2263 - 60th Way, North, St.Petersburg,  
FL 33710, US
- (74) Tõnu Nelsas  
AAA Patendibüroo OÜ  
Tartu mnt 16, 10117 Tallinn, EE
- Patendikirjelduse tõlke esitamise kuupäev 01.02.2011

- 
- (51) **F24F 5/00 (2006.01)** (10) **E005570**  
**F28D 5/02 (2006.01)**
- (11) **EE-EP 1969292 B1**
- (30) 28.11.2005, NL, 1030538
- (96) 28.11.2006, 06824282.5
- (97) 16.03.2011, EP 1969292
- (54) Kastepunktjahutusseade
- (73) Optimair Holding B.V.  
Tukseweg 1, 8334 RW Tuk, NL
- (72) MEIJER, Willem  
Jan Steenstraat 92, NL-7021 DV Zelhem, NL
- (74) Riho Pikkor  
Patendibüroo Turvaja OÜ  
Liivalaia 22, 10118 Tallinn, EE
- Patendikirjelduse tõlke esitamise kuupäev 13.06.2011

- 
- (51) **F42B 33/06 (2006.01)** (10) **E005571**
- (11) **EE-EP 1706701 B1**
- (30) 21.01.2004, US, 763434

- (96) 08.11.2004, 04821792.1  
 (97) 02.03.2011, EP 1706701  
 (54) Seade mürkainete eemaldamiseks keemiamürskudest  
 (73) Parsons Corporation  
 100 West Walnut Street, Pasadena, CA 91124, US  
 (72) OSTERLOH, James  
 5429 Fern Loop, West Richland,  
 Washington 99353, US  
 (74) Andres Mutt  
 OÜ Lasvet  
 Suurtüki 4a, 10133 Tallinn, EE  
 Patendikirjelduse tõlke esitamise kuupäev 31.05.2011

- (51) **G01N 33/68 (2006.01)** (10) **E005572**  
 (11) **EE-EP 2053407 B1**  
 (30) 26.10.2007, GR, 20070100651  
 (96) 13.10.2008, 08386023.9  
 (97) 02.03.2011, EP 2053407  
 (54) Seerumi amüloidvalgu P-komponent (SAP, SAMP)  
 kui prognostiline ja diagnostiline marker  
 21-trisoomia (Downi sündroomi) sünnieelseks  
 diagnoosimiseks  
 (73) Foundation of Biomedical Research of the Academy  
 of Athens  
 Soranou Tou Efessiou 4, 115 27 Athens, GR  
 Tsangaris, George  
 Amazonon 3 & Olimpou 95,  
 152 35 Vrilissia Attikis, GR  
 (72) Tsangaris, George  
 Amazonon 3 & Olimpou 95,  
 152 35 Vrilissia Attikis, GR  
 Vougas, Konstantinos  
 Anastaseos 19, 155 61 Holargos Attikis, GR  
 Kolialexi, Aggeliki  
 Vas. Sofias 124A, 115 21 Athens, GR  
 Mavrou-Kalpini, Ariadni  
 Rodon 61, 148 78 Ekali Attikis, GR  
 Antsaklis, Aristidis  
 Lampsakou 11, 115 28 Athens, GR  
 (74) Harald Tehver  
 Patendibüroo Turvaja OÜ  
 Liivalaia 22, 10118 Tallinn, EE  
 Patendikirjelduse tõlke esitamise kuupäev 10.05.2011

- (51) **G03F 7/42 (2006.01)** (10) **E005573**  
**C11D 3/37 (2006.01)**  
**C11D 11/00 (2006.01)**  
 (11) **EE-EP 1877870 B1**  
 (30) 19.04.2005, US, 672923 P  
 (96) 16.03.2006, 06738451.1  
 (97) 16.02.2011, EP 1877870  
 (54) Galvaanilist korrosiooni inhibeeriv veevaba  
 fotoresisti stripper  
 (73) Avantor Performance Materials, Inc.  
 222 Red School Lane, Phillipsburg, NJ 08865, US  
 (72) INAOKA, Seiji  
 4536 Meadow Drive, Nazareth,  
 Pennsylvania 18064, US  
 (74) Tõnu Nelsas

AAA Patendibüroo OÜ  
 Tartu mnt 16, 10117 Tallinn, EE  
 Patendikirjelduse tõlke esitamise kuupäev 10.05.2011

- (51) **G06F 12/10 (2006.01)** (10) **E005574**  
**G06F 9/312 (2006.01)**  
 (11) **EE-EP 1653365 B1**  
 (30) 12.05.2003, US, 435919  
 (96) 06.05.2004, 05108507.4  
 (97) 02.03.2011, EP 1653365  
 (54) Mälu invalideerimine, puhvri kirjete kustutamine  
 (73) International Business Machines Corporation  
 New Orchard Road, Armonk, New York 10504, US  
 (72) SLEGEL, Timothy  
 c/o IBM United Kingdom Limited Intellectual Prope,  
 SO21 2JN, Winchester, GB  
 HELLER, Lisa  
 c/o IBM United Kingdom Limited Intellectual Prope,  
 SO21 2JN, Winchester, GB  
 PFEFFER, Erwin  
 c/o IBM United Kingdom Limited Intellectual Prope,  
 SO21 2JN, Winchester, GB  
 PLAMBECK, Kenneth  
 c/o IBM United Kingdom Limited Intellectual Prope,  
 SO21 2JN, Winchester, GB  
 (74) Ljubov Kesselman  
 OÜ Kesna  
 Tedre 77-52, 10616 Tallinn, EE  
 Patendikirjelduse tõlke esitamise kuupäev 24.05.2011

- (51) **G06F 17/30 (2006.01)** (10) **E005575**  
**H04L 29/08 (2006.01)**  
 (11) **EE-EP 2089822 B1**  
 (30) 05.12.2006, SE, 0602599  
 (96) 31.10.2007, 07835160.8  
 (97) 16.03.2011, EP 2089822  
 (54) Süsteem ja meetod aadresside tuvastamiseks  
 hajusandmevõrgus  
 (73) Teliasonera AB  
 106 63 Stockholm, SE  
 (72) GÜLL, Martin  
 Åkervägen 8, 245 62 Hjärup, SE  
 (74) Jüri Käosaar  
 Patendibüroo Käosaar & Co OÜ  
 Tähe 94, 50107 Tartu, EE  
 Patendikirjelduse tõlke esitamise kuupäev 14.06.2011

- (51) **G11B 7/004 (2006.01)** (10) **E005576**  
**G11B 20/10 (2006.01)**  
**G11B 20/12 (2006.01)**  
**H04N 5/92 (2006.01)**  
**H04N 5/781 (2006.01)**  
 (11) **EE-EP 1606804 B1**  
 (30) 25.03.2003, KR, 2003018416  
 (96) 13.02.2004, 04711050.7  
 (97) 13.04.2011, EP 1606804  
 (54) Salvestuskandja koos andmestruktuuriga kandjale  
 salvestatud andmevoogude taasesituse haldamiseks



- ning salvestus- ja taasesitusmeetodid ja -seadmed
- (73) LG Electronics, Inc.  
20, Yoido-dong, Youngdungpo-gu,  
Seoul 150-010, KR
- (72) SEO, Kang Soo  
606-503, Chowon Hanyang Apt.,  
897-5 Pyoungan-dong, Dongan-gu Anyang,  
Kyunggi-do 431-075, KR  
KIM, Byung Jin  
111-204, Hansol Chungu APT., 110 Jeongja-dong,  
Bundang-gu Sungnam, Kyunggi-do 463-010, KR
- (74) Raivo Koitel  
Patendi- & Kaubamärgibüroo Koitel OÜ  
Tartu mnt 65, 10115 Tallinn, EE
- Patendikirjelduse tõlke esitamise kuupäev 16.06.2011

- (51) **G2IG 1/04 (2006.01)** (10) **E005577**  
(11) **EE-EP 1493161 B1**  
(30) 11.04.2002, GB, 0208356  
(96) 11.12.2002, 02785646.7  
(97) 09.02.2011, EP 1493161  
(54) Radioisotoopgeneraator ja selle ehitusmeetod
- (73) GE Healthcare Limited  
Amersham Place, Little Chalfont,  
Buckinghamshire HP7 9NA, GB
- (72) WEISNER, Peter Stewart  
Amersham Plc, The Grove Centre, White Lion Road,  
Amersham, Buckinghamshire HP7 9LL, GB  
FORREST, Terence Robert Frederick  
Amersham Plc, The Grove Centre, White Lion Road,  
Amersham, Buckinghamshire HP7 9LL, GB
- (74) Riho Pikkor  
Patendibüroo Turvaja OÜ  
Liivalaia 22, 10118 Tallinn, EE
- Patendikirjelduse tõlke esitamise kuupäev 05.05.2011

- (51) **H01M 8/10 (2006.01)** (10) **E005578**  
**H01B 1/12 (2006.01)**  
**C08F 26/00 (2006.01)**  
**C08F 226/00 (2006.01)**  
**C25B 9/02 (2006.01)**  
(11) **EE-EP 1643581 B1**  
(30) 07.09.2001, GB, 0121714  
09.01.2002, GB, 0200422  
09.01.2002, GB, 0200421  
(96) 09.09.2002, 05077932.1  
(97) 09.02.2011, EP 1643581  
(54) Hüdrofiilsed polümeerid ja nende kasutamine  
elektrokeemilistes rakkudes
- (73) ITM Power (Research) Limited  
22 Atlas Way Sheffield,  
South Yorkshire S4 7QQ, GB
- (72) Highgate, Donald James  
The Wilderness Holmbury Hill Road Holmbury  
St Mary, Dorking Surrey RH5 6NS, GB
- (74) Tõnu Nelsas  
AAA Patendibüroo OÜ  
Tartu mnt 16, 10117 Tallinn, EE

Patendikirjelduse tõlke esitamise kuupäev 03.05.2011

- (51) **H01R 4/24 (2006.01)** (10) **E005579**  
**H01R 12/58 (2006.01)**  
(11) **EE-EP 1905127 B1**  
(30) 21.07.2005, DE, 102005033998  
(96) 17.07.2006, 06762657.2  
(97) 06.04.2011, EP 1905127  
(54) IDC-pistik ja seade telekommunikatsiooni- ja  
andmetehnika jaoks
- (73) ADC GmbH  
Beeskowdamm 3-11, 14167 Berlin, DE
- (72) KLEIN, Harald  
Stolzenfelsstr. 20, 10318 Berlin, DE  
LOUWAGIE, Dominic, joseph  
15980 North Hillcrest Court, Eden Prairie,  
MN 55346, US  
MULLER, Manfred  
Mühlenstrasse 2, 13187 Berlin, DE
- (74) Riho Pikkor  
Patendibüroo Turvaja OÜ  
Liivalaia 22, 10118 Tallinn, EE
- Patendikirjelduse tõlke esitamise kuupäev 30.05.2011

- (51) **H01R 13/627 (2006.01)** (10) **E005580**  
(11) **EE-EP 2133958 B1**  
(96) 09.06.2008, 08157878.3  
(97) 23.02.2011, EP 2133958  
(54) Mamma-tüüpi pistik iselukustuvale ülemineku-  
süsteemile
- (73) Interlemo Holding S.A.  
Chemin des Champs-Courbes 28,  
1024 Ecublens, CH
- (72) Robert, David  
26 Champ de la Chapelle, 25650, Montbenoit, FR
- (74) Jüri Käosaar  
Patendibüroo Käosaar & Co OÜ  
Tähe 94, 50107 Tartu, EE
- Patendikirjelduse tõlke esitamise kuupäev 16.05.2011

- (51) **H02G 1/02 (2006.01)** (10) **E005581**  
(11) **EE-EP 1661220 B1**  
(30) 29.08.2003, US, 498707 P  
(96) 27.08.2004, 04786590.2  
(97) 16.02.2011, EP 1661220  
(54) Meetod pingestatud juhtide pingutamiseks ja  
ühendamiseks
- (73) Quanta Services  
1360 Post Oak Boulevard, Suite 2100, Houston,  
TX 77056-3023, US
- (72) DEVINE, Clifford, W.  
RR 1, S77A, C 6, Oliver,  
British Columbia V0H 1T0, CA  
O'CONNELL, Daniel, N.  
RR 2, Site 4, Comp. 7, Oliver,  
British Columbia V0H 1T0, CA
- (74) Juhan Hämmalov  
OÜ Intels

Riia 11-3, 51010 Tartu, EE  
Patendikirjelduse tõlke esitamise kuupäev 10.05.2011

- (51) **H02G 3/04 (2006.01)** (10) **E005582**  
**H01R 13/46 (2006.01)**  
(11) **EE-EP 1657794 B1**  
(30) 10.11.2004, DE, 102004054237  
(96) 08.11.2005, 05024242.9  
(97) 16.03.2011, EP 1657794  
(54) Kaabli või toru otsasulgur  
(73) gabo Systemtechnik GmbH  
Am Schaidweg 7, 94559 Niederwinkling, DE  
(72) Bauer, Peter  
Kleinmenhaupten 5, 94357 Konzell, DE  
Lederer, Roland  
Tassilostrasse 5, 94374 Schwarzach, DE  
Karl, Markus  
Degernbach 62, 94327 Bogen, DE  
(74) Jüri Käosaar  
Patendibüroo Käosaar & Co OÜ  
Tähe 94, 50107 Tartu, EE  
Patendikirjelduse tõlke esitamise kuupäev 02.06.2011

- (51) **H04L 29/12 (2006.01)** (10) **E005583**  
**H04L 29/08 (2006.01)**  
**H04L 12/28 (2006.01)**  
(11) **EE-EP 1889452 B1**  
(30) 24.05.2005, FI, 20055246  
(96) 19.05.2006, 06725958.0  
(97) 09.02.2011, EP 1889452  
(54) Mitme eraldi hallatud võrgu teeninduse korraldus  
(73) TELIASONERA AB  
Sturegatan 1, 10663 Stockholm, SE  
(72) MATTILA, Panu  
Ruunakonkatu 17, FI-33730 Tampere, FI  
(74) Jüri Käosaar  
Patendibüroo Käosaar & Co OÜ  
Tähe 94, 50107 Tartu, EE  
Patendikirjelduse tõlke esitamise kuupäev 06.05.2011

- (51) **H04L 29/12 (2006.01)** (10) **E005584**  
**H04W 8/28 (2006.01)**  
(11) **EE-EP 2179572 B1**  
(30) 08.08.2007, FI, 20070597  
(96) 08.07.2008, 08787683.5  
(97) 23.02.2011, EP 2179572  
(54) Meetod ja translatsioonivõrk domeeninimeserveri marsruutimisandmete värskendamiseks  
(73) TeliaSonera Finland Oyj  
Teollisuuskatu 15, 00510 Helsinki, FI  
(72) JALKANEN, Tero  
Jukolankaari 10 C 4, 04340 Tuusula, FI  
WECKMAN, Jari  
Kiimakalliontie 20, 37560 Lempäälä, FI  
(74) Jüri Käosaar  
Patendibüroo Käosaar & Co OÜ  
Tähe 94, 50107 Tartu, EE

Patendikirjelduse tõlke esitamise kuupäev 20.05.2011

- (51) **H04N 7/30 (2006.01)** (10) **E005585**  
**H04N 7/50 (2006.01)**  
(11) **EE-EP 2239948 B1**  
(30) 15.04.2002, JP, 2002112665  
(96) 27.03.2003, 10165491.1  
(97) 01.06.2011, EP 2239948  
(54) Kujutise kodeerimise meetod ja seade  
(73) Panasonic Corporation  
1006, Oaza Kadoma Kadoma-shi,  
Osaka 571-8501, JP  
(72) ABE, Kiyofumi  
c/o Panasonic Corporation IP Development Center,  
Intellectual Property Rights Operations Company 7F  
Twin 21 OBP Panasonic Tower, 2-1-61, Shiromi,  
Chuo-ku, Osaka 540-6207, JP  
KADONO, Shinya  
c/o Panasonic Corporation IP Development Center,  
Intellectual Property Rights Operations Company 7F  
Twin 21 OBP Panasonic Tower, 2-1-61, Shiromi,  
Chuo-ku, Osaka 540-6207, JP  
KONDO, Satoshi  
c/o Panasonic Corporation IP Development Center,  
Intellectual Property Rights Operations Company 7F  
Twin 21 OBP Panasonic Tower, 2-1-61, Shiromi,  
Chuo-ku, Osaka 540-6207, JP  
HAGAI, Makoto  
c/o Panasonic Corporation IP Development Center,  
Intellectual Property Rights Operations Company 7F  
Twin 21 OBP Panasonic Tower, 2-1-61, Shiromi,  
Chuo-ku, Osaka 540-6207, JP  
(74) Andres Mutt  
OÜ Lasvet  
Suurtüki 4a, 10133 Tallinn, EE  
Patendikirjelduse tõlke esitamise kuupäev 06.06.2011

- (51) **H04W 72/04 (2006.01)** (10) **E005586**  
**H04W 8/26 (2006.01)**  
(11) **EE-EP 2056538 B1**  
(30) 02.11.2006, CN, 200610138013  
(96) 14.06.2007, 07721736.2  
(97) 23.02.2011, EP 2056538  
(54) Meetod ja seade kiire allalüli pakettvõrgukanali edastamiseks/vastuvõtmiseks  
(73) Huawei Technologies Co., Ltd.  
Huawei Administration Building, Bantian, Longgang District, Shenzhen, Guangdong 518129, CN  
(72) CHEN, Bin  
Huawei Administration Building, Bantian, Longgang District, Shenzhen, Guangdong 518129, CN  
(74) Harald Tehver  
Patendibüroo Turvaja OÜ  
Liivalaia 22, 10118 Tallinn, EE  
Patendikirjelduse tõlke esitamise kuupäev 21.06.2011

## LD4A. MUUDATUSED EUROOPA PATENTIDES

Teade avaldatakse "Euroopa patentide väljaandmise konventsiooni kohaldamise seaduse" § 13 lõike 3 alusel.

Eesti Patendilehe number	Registreeringu number	Euroopa patendikirjelduse tõlke ja publikatsiooni number	Rahvusvahelise patendi-klassifikatsiooni indeksid	Muudatuse lühiseloostus
2007, 6	E001458	EE-EP 1596870 B2	A61K 31/663 A61K 9/20 A61K 9/28	Muudetud patendikirjelduse tõlget
2008, 4	E002053	EE-EP 1531667 B2	A01N 25/28	Muudetud patendikirjelduse tõlget
2008, 4	E002174	EE-EP 1652909 B2	C10M 157/04 C10M 173/00 C10M 161/00	Muudetud patendikirjelduse tõlget
2010, 1	E003783	EE-EP 1463529 B9	A61K 47/48	Muudetud patendikirjelduse tõlget
2011, 2	E005137	EE-EP 1851312 B9	C12N 15/00	Muudetud patendikirjelduse tõlget
2011, 3	E005250	EE-EP 2104535 B9	A61P 11/00 A61K 31/425 A61P 11/06 A61K 31/444 A61P 11/08 C07K 5/06 A61K 31/401 A61P 29/00	Muudetud patendikirjelduse tõlget

**TZ4A. REGISTREERINGU ANDMETE PARANDUSED JA MUUDATUSED**

Eesti Patendi- lehe number	Regist- reeringu number	Rahvusvahelise patendiklassi- fikatsiooni indeksid	Avaldatud andmed	Parandatud ja muudetud andmed	Kood (WIPO ST. 17)
2008, 6	E002401	A61F 2/42	Alphamed Medizintechnik Fischer GmbH Untere Bahnstrasse 18, A-8301 Lassnitzhöhe, AT	Alphamed Medizintechnik Fischer GmbH Hauptstrasse 140, A-8301 Lassnitzhöhe, AT	TE4A
2009, 3	E003057	A61K 31/52 A61K 31/58 A61P 11/00	Argenta Discovery Limited  8/9 Spire Green Centre, Flex Meadow, Harlow, Essex CM19 5TR, GB	Pulmagen Therapeutics (Synergy) Limited Fulmer Hall, Windmill Road, Fulmer, Slough, Berkshire SL3 6HD, GB	TC4A TE4A
2011, 3	E005202	A61F 2/42	Alphamed Medizintechnik Fischer GmbH Untere Bahnstrasse 18, A-8301 Lassnitzhöhe, AT	Alphamed Medizintechnik Fischer GmbH Hauptstrasse 140, A-8301 Lassnitzhöhe, AT	TE4A

Eesti Patendi- lehe number	Patenditaotluse number	Rahvusvahelise patendiklassi- fikatsiooni indeksid	Avaldatud andmed	Parandatud ja muudetud andmed	Kood (WIPO ST. 17)
2007, 3	E001050	B21H 7/00 B21B 1/22 B21B 13/00 B29C 59/04 B21C 37/02	Toom Pungas OÜ Synest pk 977, 13402 Tallinn, EE	Enn Urgas Patendibüroo Turvaja OÜ Liivalaia 22, 10118 Tallinn, EE	TC4A TC4A TE4A
2009, 1	E002778	E04B 9/06	Toom Pungas OÜ Synest pk 977, 13402, Tallinn, EE	Enn Urgas Patendibüroo Turvaja OÜ Liivalaia 22, 10118 Tallinn, EE	TC4A TC4A TE4A
2009, 1	E002780	E04C 2/42 E04C 2/08 E04C 3/08	Toom Pungas OÜ Synest pk 977, 13402, Tallinn, EE	Enn Urgas Patendibüroo Turvaja OÜ Liivalaia 22, 10118 Tallinn, EE	TC4A TC4A TE4A
2009, 2	E002989	E04C 2/42 E04C 2/08 E04C 3/08	Toom Pungas OÜ Synest pk 977, 13402, Tallinn, EE	Enn Urgas Patendibüroo Turvaja OÜ Liivalaia 22, 10118 Tallinn, EE	TC4A TC4A TE4A
2010, 1	E003797	B21D 31/04	Toom Pungas OÜ Synest pk 977, 13402, Tallinn, EE	Enn Urgas Patendibüroo Turvaja OÜ Liivalaia 22, 10118 Tallinn, EE	TC4A TC4A TE4A
2011, 1	E004945	C23C 14/34	Toom Pungas OÜ Synest pk 977, 13402, Tallinn, EE	Enn Urgas Patendibüroo Turvaja OÜ Liivalaia 22, 10118 Tallinn, EE	TC4A TC4A TE4A
2011, 1	E004950	E04B 2/78 E04F 13/04	Toom Pungas OÜ Synest pk 977, 13402, Tallinn, EE	Enn Urgas Patendibüroo Turvaja OÜ Liivalaia 22, 10118 Tallinn, EE	TC4A TC4A TE4A

## PZ4A. EUROOPA PATENTIDE ÕIGUSLIKU STAATUSE MUUDATUSED

Eesti Patendi- lehe number	Regist- reeringu number	Rahvusvahelise patendiklassi- fikatsiooni indeksid	Viimasena enne muudatust patendiregistrisse kantud patendiomaniku andmed	Uue patendiomaniku andmed	Kood (WIPO ST. 17)
2009, 3	E003170	C12N 15/61 C12N 15/54 C12N 1/14 C12N 1/19 C12P 7/10 C12P 7/20 C12P 7/46 C12P 7/54 C12P 7/56 C12P 13/04 C12P 35/00	Royal Nedalco B.V. P.O. Box 6, 4600 AA Bergen op Zoom, NL	C5 Yeast Company B.V. Lelyweg 29, 4612 PS Bergen op Zoom, NL	PC4A
2010, 2	E003922	A61K 9/20	RIEMSER Specialty Production GmbH Mittelstrasse 18, 88471 Laupheim, DE RIEMSER Arzneimittel AG An der Wiek 7, 17493 Greifswald - Insel Riems, DE	Acino Pharma AG  Birsweg 2, 4253 Liesberg, CH	PC4A

**MZ4A. EUROOPA PATENTIDE KEHTIVUSE LÕPPEMINE EESTIS**

Eesti Patendilehe number	Registreeringu number	Rahvusvahelise patendiklassifikatsiooni indeksid	Patendi kehtivuse lõppemise kuupäev	Kood (WIPO ST. 17)
2005, 2	E000043	C08K 5/103 B32B 17/10 B32B 27/08 C08J 5/18	31.12.2010	MM4A
2006, 1	E000222	C09D163/00 C08G 59/50	31.12.2010	MM4A
2006, 3	E000312	A61K 8/21 A61K 8/24 A61K 8/27 A61K 8/43 A61K 8/97 A61K 8/11 A61Q 11/00	30.11.2010	MM4A
2006, 3	E000339	B67D 1/08 B67D 1/04	31.12.2010	MM4A
2006, 4	E000388	A47F 5/10 A47F 5/08 A47B 57/42 A47B 57/56 A47B 57/34 A47B 57/48	30.11.2010	MM4A
2006, 4	E000432	C07D 207/16 C07D 207/26 C07D 213/64 C07D 401/12 C07D 401/14 C07D 403/12 A61K 31/40 A61P 7/02	30.11.2010	MM4A
2006, 4	E000434	C07D 211/58 A61K 31/4468	31.12.2010	MM4A
2006, 4	E000460	C23C 18/30	31.12.2010	MM4A
2006, 5	E000529	C02F 1/14 F28D 20/00	30.11.2010	MM4A
2006, 5	E000537	C07D 309/30 A61K 31/351 A61P 35/00	30.11.2010	MM4A
2007, 1	E000827	E06B 3/48	31.12.2010	MM4A
2007, 2	E000967	F01C 1/02 F01C 1/16	31.12.2010	MM4A
2007, 3	E001036	A61L 2/025 A61K 41/00	30.11.2010	MM4A
2007, 3	E001066	C04B 28/00 E04C 2/06	31.12.2010	MM4A

Eesti Patendilehe number	Registreeringu number	Rahvusvahelise patendiklassifikatsiooni indeksid	Patendi kehtivuse lõppemise kuupäev	Kood (WIPO ST. 17)
2007, 3	E001075	C07D 311/76 C07D 409/12 C07D 307/87 C07D 413/12 C07D 413/06 C07D 413/14 C07D 407/06 C07D 409/14 C07D 413/04 C07D 405/04 C07D 417/12 C07D 405/12 C07D 405/06 A61K 31/496 A61P 25/18	31.12.2010	MM4A
2007, 4	E001140	A23J 3/14 A23J 3/18 A23J 3/34 A23J 3/16	30.11.2010	MM4A
2007, 4	E001148	A61B 6/00 H05G 1/44 H05G 1/46 H05G 1/38	30.11.2010	MM4A
2007, 4	E001167	A61K 31/465 A61K 9/14 A61K 9/00	31.12.2010	MM4A
2007, 4	E001207	B61L 5/18	30.11.2010	MM4A
2007, 4	E001228	C07D 333/28 A61K 31/381 A61P 25/00	30.11.2010	MM4A
2007, 4	E001258	C12Q 1/68 C12N 15/11	30.11.2010	MM4A
2007, 5	E001357	C07D 207/267 A61K 31/165 C07C 233/36 A61K 31/4015	30.11.2010	MM4A
2007, 6	E001480	B24B 7/18 A47L 13/16 B24D 11/00 B24D 13/14	10.05.2011	MF4A
2007, 6	E001551	C12N 15/63	30.11.2010	MM4A
2007, 6	E001568	F21V 3/00	31.12.2010	MM4A
2008, 1	E001661	C07D 205/08 A61K 31/397 A61P 3/06	30.11.2010	MM4A
2008, 2	E001730	A22C 13/00	30.11.2010	MM4A
2008, 2	E001731	A23C 11/10	30.11.2010	MM4A

Eesti Patendilehe number	Registreeringu number	Rahvusvahelise patendiklassifikatsiooni indeksid	Patendi kehtivuse lõppemise kuupäev	Kood (WIPO ST. 17)
2008, 2	E001779	B01D 63/12 B01D 65/02	31.12.2010	MM4A
2008, 2	E001854	E04C 2/04	31.12.2010	MM4A
2008, 2	E001875	G07F 19/00 G07F 7/08	31.12.2010	MM4A
2008, 3	E001898	A47C 23/00	30.11.2010	MM4A
2008, 3	E002024	E04B 2/86	30.11.2010	MM4A
2008, 4	E002073	A61K 9/20 A61K 31/64	30.11.2010	MM4A
2008, 4	E002104	A61Q 11/00 A61K 8/73 A61K 8/97 A61K 8/24 A61K 8/21	30.11.2010	MM4A
2008, 4	E002144	C07D 237/24 C07D 401/04 C07D 401/12 C07D 413/04 C07D 417/04 C07D 403/04 C07D 409/12 A61K 31/501 A61P 37/08	31.12.2010	MM4A
2008, 4	E002147	C07D 307/87 A61K 31/343 A61P 25/00 A61P 25/22 A61P 25/24 A61P 25/30	31.12.2010	MM4A
2008, 5	E002295	B65D 1/00	30.11.2010	MM4A
2008, 5	E002363	F16L 37/098	30.11.2010	MM4A
2008, 6	E002496	C07D 213/64 C07D 401/04	30.11.2010	MM4A
2008, 6	E002513	C07D 405/06 C07D 405/14 A61K 31/4184 A61K 31/454 A61K 31/5377	31.12.2010	MM4A
2009, 1	E002693	C01B 3/26 D01F 9/127 D01F 9/133	30.11.2010	MM4A
2009, 2	E002951	C07H 17/00	31.12.2010	MM4A
2009, 2	E002961	C07K 14/705 G01N 33/68 A61K 49/00 A61K 38/00	31.12.2010	MM4A



Eesti Patendilehe number	Registreeringu number	Rahvusvahelise patendiklassifikatsiooni indeksid	Patendi kehtivuse lõppemise kuupäev	Kood (WIPO ST. 17)
2009, 2	E002977	C12Q 1/68 A61K 31/00 A61P 25/28	30.11.2010	MM4A
2009, 3	E003093	B65D 75/58	31.12.2010	MM4A
2009, 3	E003155	C07K 16/12 A61K 39/40 A61K 38/00	30.11.2010	MM4A
2009, 4	E003233	A61K 31/19 C07C 53/134 C07C 327/16 A61P 3/06 A61P 3/08 A61P 3/10	31.12.2010	MM4A
2009, 4	E003304	C07C 229/60	30.11.2010	MM4A
2009, 4	E003312	C07D 211/22 C07D 401/06 C07D 405/06 C07D 417/06 C07D 417/14 C07D 211/26 A61K 31/4545 A61P 3/00	30.11.2010	MM4A
2009, 4	E003365	G04B 17/06	30.11.2010	MM4A
2009, 5	E003378	A23G 3/00 A23L 1/164	31.12.2010	MM4A
2009, 6	E003612	B60C 11/16	31.12.2010	MM4A
2009, 6	E003704	E03B 1/04 C02F 1/00 E03C 1/01 E03D 1/22 E03D 1/34 E03D 5/00	31.12.2010	MM4A
2010, 1	E003801	B60C 11/16	31.12.2010	MM4A
2010, 1	E003828	C07D 241/20 C07D 241/18 C07D 241/26 C07D 401/12 C07D 403/12 C07D 405/12 C07D 491/04 C07D 409/12 C07D 401/04 C07D 401/14 A61K 31/4965 A61P 25/00	30.11.2010	MM4A
2010, 1	E003901	H04R 25/00	30.11.2010	MM4A
2010, 2	E003921	A61K 9/16 A61K 9/20 A61K 31/485	30.11.2010	MM4A

Eesti Patendilehe number	Registreeringu number	Rahvusvahelise patendiklassifikatsiooni indeksid	Patendi kehtivuse lõppemise kuupäev	Kood (WIPO ST. 17)
2010, 2	E003975	B60B 11/02	30.11.2010	MM4A
2010, 3	E004114	A47C 23/00	30.11.2010	MM4A
2010, 5	E004588	C12Q 1/02 G01N 33/50	30.11.2010	MM4A
2011, 1	E004838	A61K 48/00 A61K 31/70 A61K 31/715 A01N 43/04 C07H 21/04 C07H 21/02	30.11.2010	MM4A
2011, 1	E004969	G01N 33/569	31.12.2010	MM4A

### III OSA

## MEDITSIINITOODETE JA TAIMEKAITSETOODETE TÄIENDAV KAITSE

### AA1Y. TÄIENDAVA KAITSE TAOTLUSED

- (21) **C20110006**  
(22) 16.05.2011  
(71) AstraZeneca AB  
S-151 85 Södertälje, SE  
(68) 03157  
(54) Omeprasooli enantiomeerid, nende valmistamise  
protsess ja neid sisaldavad ravimpreparaadid  
(92) 714110, 23.11.2010  
(95) VIMOVO  
(74) Urmas Kauler  
Patendibüroo Turvaja OÜ,  
Liivalaia 22, 10118 Tallinn, EE
- 

- (21) **C20110007**  
(22) 16.05.2011  
(71) AstraZeneca AB  
S-151 85 Södertälje, SE  
(68) 03875  
(54) S-omeprasooli uus vorm  
(92) 714110, 23.11.2010  
(95) VIMOVO  
(74) Urmas Kauler  
Patendibüroo Turvaja OÜ,  
Liivalaia 22, 10118 Tallinn, EE
- 

- (21) **C20110008**  
(22) 26.05.2011  
(71) AstraZeneca UK Limited  
2 Kingdom Street, London W2 6BD, GB  
(68) 04193  
(54) Triasolo[4,5-d]pürimidiini ühendid, neid sisaldavad  
ravimkoostised ja nende valmistamise meetodid  
(92) K(2010)8908, 03.12.2010  
(95) Brilique - ticagrelor  
(74) Leevi Markus  
Patendibüroo Käosaar & Co OÜ,  
Tähe 94, 50107 Tartu, EE
-

**FG1Y. TÄIENDAVA KAITSE ANDMINE**

- (11) **00040**
  - (94) 15.07.2023
  - (21) C20110008
  - (22) 26.05.2011
  - (71) AstraZeneca UK Limited  
2 Kingdom Street, London W2 6BD, GB
  - (68) 04193
  - (54) Triasolo[4,5-d]pürimidiini ühendid, neid sisaldavad ravimkoostised ja nende valmistamise meetodid
  - (92) K(2010)8908, 03.12.2010
  - (95) Brilique - ticagrelor
  - (74) Leevi Markus  
Patendibüroo Käosaar & Co OÜ,  
Tähe 94, 50107 Tartu, EE
-

## V OSA LOENDID

### BA1A. AVALDATUD PATENDITAOTLUSTE SÜSTEMAATILINE LOEND

Rahvusvahelise patendiklassifikatsiooni indeks	Patenditaotluse number
--	------------------------

A01K 5/00	P200900093	C07H 19/06	P201100023	F41A 3/78	P201000086
A61K 9/127	P201100028	C10J 3/00	P201000083	F42B 6/02	P200900088
A61K 31/505	P201100025	C10L 5/06	P200900092	G06F 17/30	P200900095
B01D 39/00	P200900094	E02D 5/28	P200900091	H03B 5/08	P200900096
B44C 7/02	P201000001				

### FG4A. VÄLJAANTUD PATENTIDE SÜSTEMAATILINE LOEND

Rahvusvahelise patendiklassifikatsiooni indeks	Patendi number
--	----------------

A01N 43/90	05437	C02F 9/00	05448	C12N 1/20	05459
A47J 41/02	05438	C07C 69/738	05449	C12N 15/11	05460
A61K 9/08	05439	C07C 259/10	05450	C12R 1/225	05461
A61K 31/445	05440	C07C 273/04	05451	C40B 40/06	05462
A61K 31/495	05441	C07D 209/42	05452	F03D 3/02	05463
A61K 31/52	05442	C07D 263/26	05453	F16B 19/10	05464
A61K 31/56	05443	C07D 405/12	05454	G01N 33/68	05465
A61K 38/24	05444	C07D 413/10	05455	G01W 1/14	05466
B60L 11/18	05445	C07D 417/06	05456	H04N 1/04	05467
C01F 11/18	05446	C07H 19/00	05457	H04Q 3/38	05468
C02F 1/461	05447	C07K 14/705	05458		

### FG4A. VÄLJAANTUD PATENTIDE PATENDITAOTLUSTE NUMBRILINE LOEND

Patenditaotluse number	Patendi number
------------------------	----------------

P199900290	05455	P200300415	05440	P200700021	05447
P200100360	05460	P200300464	05453	P200700047	05462
P200200040	05439	P200300538	05437	P200700056	05451
P200200230	05461	P200300541	05448	P200700060	05463
P200200318	05456	P200300556	05441	P200800003	05464
P200200415	05444	P200400019	05454	P200800040	05457
P200200422	05445	P200400040	05452	P200900038	05468
P200200484	05442	P200500024	05443	P200900040	05446
P200200659	05458	P200600017	05449	P201000007	05438
P200300030	05450	P200600025	05466	P201100007	05467
P200300128	05465	P200600038	05459		

## FG4A. EESTIS KEHTIVATE EUROOPA PATENTIDE SÜSTEMAATILINE LOEND

Rahvusvahelise patendiklassifikatsiooni indeks	Registreeringu number	Patendikirjelduse tõlke number
--	-----------------------	--------------------------------

A01B 1/22	E005391	EE-EP 2187724 B1	A61K 38/16	E005446	EE-EP 1596880 B1
A01N 43/56	E005392	EE-EP 2196089 B1	A61K 38/16	E005447	EE-EP 1706132 B1
A01N 43/78	E005393	EE-EP 1622452 B1	A61K 38/17	E005448	EE-EP 1948216 B1
A01N 45/02	E005394	EE-EP 1802198 B1	A61K 38/20	E005449	EE-EP 1748789 B1
A01N 47/22	E005395	EE-EP 2120582 B1	A61K 38/26	E005450	EE-EP 1583541 B1
A21D 10/00	E005396	EE-EP 1761130 B1	A61K 38/29	E005451	EE-EP 2219665 B1
A23D 9/00	E005397	EE-EP 2162011 B1	A61K 39/00	E005452	EE-EP 1928492 B1
A24D 3/04	E005398	EE-EP 2134201 B1	A61K 39/04	E005453	EE-EP 1833507 B1
A24F 47/00	E005399	EE-EP 1942754 B1	A61K 39/12	E005454	EE-EP 1572233 B1
A47J 31/36	E005400	EE-EP 2168467 B1	A61K 39/13	E005455	EE-EP 1951296 B1
A61B 1/07	E005401	EE-EP 1850727 B1	A61K 39/21	E005456	EE-EP 1411979 B1
A61C 5/04	E005402	EE-EP 1656077 B1	A61K 39/39	E005457	EE-EP 2040749 B1
A61F 2/16	E005403	EE-EP 2025305 B1	A61K 39/395	E005458	EE-EP 2077121 B1
A61F 9/011	E005404	EE-EP 2044911 B1	A61K 39/395	E005459	EE-EP 1812046 B1
A61K 6/00	E005405	EE-EP 1694271 B1	A61K 39/395	E005460	EE-EP 1545609 B1
A61K 9/14	E005406	EE-EP 1699434 B1	A61K 39/395	E005461	EE-EP 1843789 B1
A61K 9/16	E005407	EE-EP 1420762 B1	A61K 39/395	E005462	EE-EP 1680140 B1
A61K 9/22	E005408	EE-EP 1542660 B1	A61K 47/48	E005463	EE-EP 2068935 B1
A61K 9/46	E005409	EE-EP 1708686 B1	A61K 51/10	E005464	EE-EP 1663320 B1
A61K 31/00	E005410	EE-EP 1720531 B1	A61L 2/04	E005465	EE-EP 2032175 B1
A61K 31/122	E005411	EE-EP 1556025 B1	A61L 27/16	E005466	EE-EP 2192932 B1
A61K 31/122	E005412	EE-EP 1728507 B1	A61L 27/16	E005467	EE-EP 2192930 B1
A61K 31/137	E005413	EE-EP 2012763 B1	A61L 27/38	E005468	EE-EP 1912661 B1
A61K 31/165	E005414	EE-EP 1929999 B1	A61M 1/00	E005469	EE-EP 1996251 B1
A61K 31/18	E005415	EE-EP 1859793 B1	A61M 5/142	E005470	EE-EP 1835951 B1
A61K 31/194	E005416	EE-EP 1917959 B1	A61M 15/00	E005471	EE-EP 1747036 B1
A61K 31/205	E005417	EE-EP 2222376 B1	A61P 17/00	E005472	EE-EP 1513793 B1
A61K 31/35	E005418	EE-EP 1686984 B1	B01D 53/34	E005473	EE-EP 1875953 B1
A61K 31/353	E005419	EE-EP 1968573 B1	B02C 18/16	E005474	EE-EP 1364713 B1
A61K 31/353	E005420	EE-EP 1824475 B1	B21B 27/10	E005475	EE-EP 1829623 B8
A61K 31/381	E005421	EE-EP 1971332 B1	B25G 1/04	E005476	EE-EP 2110208 B1
A61K 31/4035	E005422	EE-EP 2076260 B1	B28B 1/52	E005477	EE-EP 1786988 B1
A61K 31/4045	E005423	EE-EP 1800678 B1	B29B 11/08	E005478	EE-EP 1899128 B1
A61K 31/426	E005424	EE-EP 1559427 B1	B41M 5/52	E005479	EE-EP 2167324 B1
A61K 31/427	E005425	EE-EP 1679074 B1	B60D 1/50	E005480	EE-EP 2060415 B1
A61K 31/4412	E005426	EE-EP 2124945 B1	B60P 3/40	E005481	EE-EP 2105349 B1
A61K 31/4412	E005427	EE-EP 2191831 B1	B60T 17/22	E005482	EE-EP 2050639 B1
A61K 31/444	E005428	EE-EP 2150253 B1	B61K 9/00	E005483	EE-EP 2152560 B1
A61K 31/445	E005429	EE-EP 1942891 B1	B61K 9/00	E005484	EE-EP 2152561 B1
A61K 31/4706	E005430	EE-EP 1848414 B1	B65D 17/50	E005485	EE-EP 2081839 B1
A61K 31/4745	E005431	EE-EP 2173349 B1	B65D 25/32	E005486	EE-EP 1702855 B1
A61K 31/4745	E005432	EE-EP 1592423 B1	B65D 43/02	E005487	EE-EP 1968861 B1
A61K 31/485	E005433	EE-EP 1610791 B1	B65D 81/32	E005488	EE-EP 2080713 B1
A61K 31/495	E005434	EE-EP 1558259 B1	B65D 85/10	E005489	EE-EP 2170735 B1
A61K 31/496	E005435	EE-EP 1511489 B1	B65D 88/16	E005490	EE-EP 2170739 B1
A61K 31/4985	E005436	EE-EP 1965801 B1	B66B 1/34	E005491	EE-EP 1412274 B1
A61K 31/506	E005437	EE-EP 1954281 B1	C01B 17/90	E005492	EE-EP 1863736 B1
A61K 31/56	E005438	EE-EP 1448205 B1	C02F 1/44	E005493	EE-EP 1968900 B1
A61K 31/593	E005439	EE-EP 2263677 B1	C03B 9/41	E005494	EE-EP 1810954 B1
A61K 31/7068	E005440	EE-EP 1819227 B1	C04B 41/87	E005495	EE-EP 2173687 B1
A61K 31/708	E005441	EE-EP 1878431 B1	C07C 209/04	E005496	EE-EP 2229358 B1
A61K 35/32	E005442	EE-EP 1890713 B1	C07C 217/34	E005497	EE-EP 1708987 B1
A61K 35/76	E005443	EE-EP 1853285 B1	C07C 219/28	E005498	EE-EP 1708988 B1
A61K 38/04	E005444	EE-EP 1819353 B1	C07C 237/42	E005499	EE-EP 1470102 B1
A61K 38/12	E005445	EE-EP 1553967 B1	C07D 207/48	E005500	EE-EP 1919865 B1

Rahvusvahelise patendiklassifikatsiooni indeks	Registreeringu number	Patendikirjelduse tõlke number
--	-----------------------	--------------------------------

C07D 209/30	E005501	EE-EP 1860100 B1	C12N 5/08	E005545	EE-EP 1896044 B1
C07D 209/30	E005502	EE-EP 2025670 B1	C12N 15/10	E005546	EE-EP 1966375 B1
C07D 213/61	E005503	EE-EP 2125736 B1	C12N 15/11	E005547	EE-EP 1513934 B1
C07D 213/74	E005504	EE-EP 1689715 B1	C12N 15/113	E005548	EE-EP 1747023 B1
C07D 215/54	E005505	EE-EP 1879866 B1	C12N 15/113	E005549	EE-EP 1766010 B1
C07D 233/54	E005506	EE-EP 1981853 B1	C12N 15/13	E005550	EE-EP 1883698 B1
C07D 253/075	E005507	EE-EP 1448535 B1	C12P 7/62	E005551	EE-EP 1539976 B1
C07D 263/58	E005508	EE-EP 1656358 B1	C12P 21/04	E005552	EE-EP 2149609 B1
C07D 271/06	E005509	EE-EP 2205575 B1	C12Q 1/68	E005553	EE-EP 1458888 B1
C07D 277/24	E005510	EE-EP 1742927 B1	C12Q 1/70	E005554	EE-EP 2215272 B1
C07D 277/44	E005511	EE-EP 1585739 B1	C23C 4/12	E005555	EE-EP 2171118 B1
C07D 401/04	E005512	EE-EP 1805164 B1	D01F 6/04	E005556	EE-EP 1696056 B1
C07D 401/04	E005513	EE-EP 2203439 B1	D02G 3/44	E005557	EE-EP 2074248 B1
C07D 401/04	E005514	EE-EP 1439175 B1	D04H 11/08	E005558	EE-EP 2000569 B1
C07D 401/04	E005515	EE-EP 2100889 B1	D06F 17/04	E005559	EE-EP 2209936 B1
C07D 401/10	E005516	EE-EP 2109608 B1	E03F 1/00	E005560	EE-EP 2142714 B1
C07D 401/12	E005517	EE-EP 1622892 B1	E04B 1/35	E005561	EE-EP 1801301 B1
C07D 401/12	E005518	EE-EP 1581518 B1	E05B 27/00	E005562	EE-EP 1668212 B1
C07D 401/14	E005519	EE-EP 2125786 B1	F01N 3/025	E005563	EE-EP 2198133 B1
C07D 401/14	E005520	EE-EP 1924577 B1	F01N 3/025	E005564	EE-EP 2198132 B1
C07D 403/04	E005521	EE-EP 2125789 B1	F02M 31/04	E005565	EE-EP 2044320 B1
C07D 403/12	E005522	EE-EP 1833821 B1	F04D 29/42	E005566	EE-EP 1947347 B1
C07D 405/04	E005523	EE-EP 1908760 B1	F16B 13/14	E005567	EE-EP 2134976 B1
C07D 405/04	E005524	EE-EP 2155731 B1	F16B 23/00	E005568	EE-EP 1847722 B1
C07D 405/14	E005525	EE-EP 1877403 B1	F16K 17/36	E005569	EE-EP 1425527 B1
C07D 409/12	E005526	EE-EP 1919907 B1	F24F 5/00	E005570	EE-EP 1969292 B1
C07D 413/14	E005527	EE-EP 2195311 B1	F42B 33/06	E005571	EE-EP 1706701 B1
C07D 471/04	E005528	EE-EP 2046787 B1	G01N 33/68	E005572	EE-EP 2053407 B1
C07D 487/04	E005529	EE-EP 1704148 B1	G03F 7/42	E005573	EE-EP 1877870 B1
C07D 487/04	E005530	EE-EP 1781662 B1	G06F 12/10	E005574	EE-EP 1653365 B1
C07D 489/00	E005531	EE-EP 1730151 B1	G06F 17/30	E005575	EE-EP 2089822 B1
C07D 498/04	E005532	EE-EP 2185567 B1	G11B 7/004	E005576	EE-EP 1606804 B1
C07D 519/00	E005533	EE-EP 2018388 B1	G21G 1/04	E005577	EE-EP 1493161 B1
C07J 3/00	E005534	EE-EP 2032593 B1	H01M 8/10	E005578	EE-EP 1643581 B1
C07K 5/087	E005535	EE-EP 1781688 B1	H01R 4/24	E005579	EE-EP 1905127 B1
C07K 14/52	E005536	EE-EP 2076532 B1	H01R 13/627	E005580	EE-EP 2133958 B1
C07K 14/605	E005537	EE-EP 1877435 B1	H02G 1/02	E005581	EE-EP 1661220 B1
C07K 16/10	E005538	EE-EP 1749029 B1	H02G 3/04	E005582	EE-EP 1657794 B1
C07K 16/22	E005539	EE-EP 1874818 B1	H04L 29/12	E005583	EE-EP 1889452 B1
C07K 16/28	E005540	EE-EP 2079482 B1	H04L 29/12	E005584	EE-EP 2179572 B1
C08B 31/18	E005541	EE-EP 1554315 B1	H04N 7/30	E005585	EE-EP 2239948 B1
C12N 1/20	E005542	EE-EP 2018417 B1	H04W 72/04	E005586	EE-EP 2056538 B1
C12N 5/07	E005543	EE-EP 2173861 B1			
C12N 5/077	E005544	EE-EP 1773987 B1			

## FG4A. EESTIS KEHTIVATE EUROOPA PATENTIDE NUMBRILINE LOEND

Registreeringu number	Patendikirjelduse tõlke number
-----------------------	--------------------------------

E005391	EE-EP 2187724 B1	E005447	EE-EP 1706132 B1	E005503	EE-EP 2125736 B1
E005392	EE-EP 2196089 B1	E005448	EE-EP 1948216 B1	E005504	EE-EP 1689715 B1
E005393	EE-EP 1622452 B1	E005449	EE-EP 1748789 B1	E005505	EE-EP 1879866 B1
E005394	EE-EP 1802198 B1	E005450	EE-EP 1583541 B1	E005506	EE-EP 1981853 B1
E005395	EE-EP 2120582 B1	E005451	EE-EP 2219665 B1	E005507	EE-EP 1448535 B1
E005396	EE-EP 1761130 B1	E005452	EE-EP 1928492 B1	E005508	EE-EP 1656358 B1
E005397	EE-EP 2162011 B1	E005453	EE-EP 1833507 B1	E005509	EE-EP 2205575 B1
E005398	EE-EP 2134201 B1	E005454	EE-EP 1572233 B1	E005510	EE-EP 1742927 B1
E005399	EE-EP 1942754 B1	E005455	EE-EP 1951296 B1	E005511	EE-EP 1585739 B1
E005400	EE-EP 2168467 B1	E005456	EE-EP 1411979 B1	E005512	EE-EP 1805164 B1
E005401	EE-EP 1850727 B1	E005457	EE-EP 2040749 B1	E005513	EE-EP 2203439 B1
E005402	EE-EP 1656077 B1	E005458	EE-EP 2077121 B1	E005514	EE-EP 1439175 B1
E005403	EE-EP 2025305 B1	E005459	EE-EP 1812046 B1	E005515	EE-EP 2100889 B1
E005404	EE-EP 2044911 B1	E005460	EE-EP 1545609 B1	E005516	EE-EP 2109608 B1
E005405	EE-EP 1694271 B1	E005461	EE-EP 1843789 B1	E005517	EE-EP 1622892 B1
E005406	EE-EP 1699434 B1	E005462	EE-EP 1680140 B1	E005518	EE-EP 1581518 B1
E005407	EE-EP 1420762 B1	E005463	EE-EP 2068935 B1	E005519	EE-EP 2125786 B1
E005408	EE-EP 1542660 B1	E005464	EE-EP 1663320 B1	E005520	EE-EP 1924577 B1
E005409	EE-EP 1708686 B1	E005465	EE-EP 2032175 B1	E005521	EE-EP 2125789 B1
E005410	EE-EP 1720531 B1	E005466	EE-EP 2192932 B1	E005522	EE-EP 1833821 B1
E005411	EE-EP 1556025 B1	E005467	EE-EP 2192930 B1	E005523	EE-EP 1908760 B1
E005412	EE-EP 1728507 B1	E005468	EE-EP 1912661 B1	E005524	EE-EP 2155731 B1
E005413	EE-EP 2012763 B1	E005469	EE-EP 1996251 B1	E005525	EE-EP 1877403 B1
E005414	EE-EP 1929999 B1	E005470	EE-EP 1835951 B1	E005526	EE-EP 1919907 B1
E005415	EE-EP 1859793 B1	E005471	EE-EP 1747036 B1	E005527	EE-EP 2195311 B1
E005416	EE-EP 1917959 B1	E005472	EE-EP 1513793 B1	E005528	EE-EP 2046787 B1
E005417	EE-EP 2222376 B1	E005473	EE-EP 1875953 B1	E005529	EE-EP 1704148 B1
E005418	EE-EP 1686984 B1	E005474	EE-EP 1364713 B1	E005530	EE-EP 1781662 B1
E005419	EE-EP 1968573 B1	E005475	EE-EP 1829623 B8	E005531	EE-EP 1730151 B1
E005420	EE-EP 1824475 B1	E005476	EE-EP 2110208 B1	E005532	EE-EP 2185567 B1
E005421	EE-EP 1971332 B1	E005477	EE-EP 1786988 B1	E005533	EE-EP 2018388 B1
E005422	EE-EP 2076260 B1	E005478	EE-EP 1899128 B1	E005534	EE-EP 2032593 B1
E005423	EE-EP 1800678 B1	E005479	EE-EP 2167324 B1	E005535	EE-EP 1781688 B1
E005424	EE-EP 1559427 B1	E005480	EE-EP 2060415 B1	E005536	EE-EP 2076532 B1
E005425	EE-EP 1679074 B1	E005481	EE-EP 2105349 B1	E005537	EE-EP 1877435 B1
E005426	EE-EP 2124945 B1	E005482	EE-EP 2050639 B1	E005538	EE-EP 1749029 B1
E005427	EE-EP 2191831 B1	E005483	EE-EP 2152560 B1	E005539	EE-EP 1874818 B1
E005428	EE-EP 2150253 B1	E005484	EE-EP 2152561 B1	E005540	EE-EP 2079482 B1
E005429	EE-EP 1942891 B1	E005485	EE-EP 2081839 B1	E005541	EE-EP 1554315 B1
E005430	EE-EP 1848414 B1	E005486	EE-EP 1702855 B1	E005542	EE-EP 2018417 B1
E005431	EE-EP 2173349 B1	E005487	EE-EP 1968861 B1	E005543	EE-EP 2173861 B1
E005432	EE-EP 1592423 B1	E005488	EE-EP 2080713 B1	E005544	EE-EP 1773987 B1
E005433	EE-EP 1610791 B1	E005489	EE-EP 2170735 B1	E005545	EE-EP 1896044 B1
E005434	EE-EP 1558259 B1	E005490	EE-EP 2170739 B1	E005546	EE-EP 1966375 B1
E005435	EE-EP 1511489 B1	E005491	EE-EP 1412274 B1	E005547	EE-EP 1513934 B1
E005436	EE-EP 1965801 B1	E005492	EE-EP 1863736 B1	E005548	EE-EP 1747023 B1
E005437	EE-EP 1954281 B1	E005493	EE-EP 1968900 B1	E005549	EE-EP 1766010 B1
E005438	EE-EP 1448205 B1	E005494	EE-EP 1810954 B1	E005550	EE-EP 1883698 B1
E005439	EE-EP 2263677 B1	E005495	EE-EP 2173687 B1	E005551	EE-EP 1539976 B1
E005440	EE-EP 1819227 B1	E005496	EE-EP 2229358 B1	E005552	EE-EP 2149609 B1
E005441	EE-EP 1878431 B1	E005497	EE-EP 1708987 B1	E005553	EE-EP 1458888 B1
E005442	EE-EP 1890713 B1	E005498	EE-EP 1708988 B1	E005554	EE-EP 2215272 B1
E005443	EE-EP 1853285 B1	E005499	EE-EP 1470102 B1	E005555	EE-EP 2171118 B1
E005444	EE-EP 1819353 B1	E005500	EE-EP 1919865 B1	E005556	EE-EP 1696056 B1
E005445	EE-EP 1553967 B1	E005501	EE-EP 1860100 B1	E005557	EE-EP 2074248 B1
E005446	EE-EP 1596880 B1	E005502	EE-EP 2025670 B1	E005558	EE-EP 2000569 B1



Registreeringu number	Patendikirjelduse tõlke number
-----------------------	--------------------------------

E005559	EE-EP 2209936 B1	E005569	EE-EP 1425527 B1	E005579	EE-EP 1905127 B1
E005560	EE-EP 2142714 B1	E005570	EE-EP 1969292 B1	E005580	EE-EP 2133958 B1
E005561	EE-EP 1801301 B1	E005571	EE-EP 1706701 B1	E005581	EE-EP 1661220 B1
E005562	EE-EP 1668212 B1	E005572	EE-EP 2053407 B1	E005582	EE-EP 1657794 B1
E005563	EE-EP 2198133 B1	E005573	EE-EP 1877870 B1	E005583	EE-EP 1889452 B1
E005564	EE-EP 2198132 B1	E005574	EE-EP 1653365 B1	E005584	EE-EP 2179572 B1
E005565	EE-EP 2044320 B1	E005575	EE-EP 2089822 B1	E005585	EE-EP 2239948 B1
E005566	EE-EP 1947347 B1	E005576	EE-EP 1606804 B1	E005586	EE-EP 2056538 B1
E005567	EE-EP 2134976 B1	E005577	EE-EP 1493161 B1		
E005568	EE-EP 1847722 B1	E005578	EE-EP 1643581 B1		

#### FG4A. EESTIS KEHTIVATE EUROOPA PATENTIDE PATENDIKIRJELDUSE TÕLGETE NUMBRILINE LOEND

Patendikirjelduse tõlke number	Registreeringu number
--------------------------------	-----------------------

EE-EP 1364713 B1	E005474	EE-EP 1663320 B1	E005464	EE-EP 1824475 B1	E005420
EE-EP 1411979 B1	E005456	EE-EP 1668212 B1	E005562	EE-EP 1829623 B8	E005475
EE-EP 1412274 B1	E005491	EE-EP 1679074 B1	E005425	EE-EP 1833507 B1	E005453
EE-EP 1420762 B1	E005407	EE-EP 1680140 B1	E005462	EE-EP 1833821 B1	E005522
EE-EP 1425527 B1	E005569	EE-EP 1686984 B1	E005418	EE-EP 1835951 B1	E005470
EE-EP 1439175 B1	E005514	EE-EP 1689715 B1	E005504	EE-EP 1843789 B1	E005461
EE-EP 1448205 B1	E005438	EE-EP 1694271 B1	E005405	EE-EP 1847722 B1	E005568
EE-EP 1448535 B1	E005507	EE-EP 1696056 B1	E005556	EE-EP 1848414 B1	E005430
EE-EP 1458888 B1	E005553	EE-EP 1699434 B1	E005406	EE-EP 1850727 B1	E005401
EE-EP 1470102 B1	E005499	EE-EP 1702855 B1	E005486	EE-EP 1853285 B1	E005443
EE-EP 1493161 B1	E005577	EE-EP 1704148 B1	E005529	EE-EP 1859793 B1	E005415
EE-EP 1511489 B1	E005435	EE-EP 1706132 B1	E005447	EE-EP 1860100 B1	E005501
EE-EP 1513793 B1	E005472	EE-EP 1706701 B1	E005571	EE-EP 1863736 B1	E005492
EE-EP 1513934 B1	E005547	EE-EP 1708686 B1	E005409	EE-EP 1874818 B1	E005539
EE-EP 1539976 B1	E005551	EE-EP 1708987 B1	E005497	EE-EP 1875953 B1	E005473
EE-EP 1542660 B1	E005408	EE-EP 1708988 B1	E005498	EE-EP 1877403 B1	E005525
EE-EP 1545609 B1	E005460	EE-EP 1720531 B1	E005410	EE-EP 1877435 B1	E005537
EE-EP 1553967 B1	E005445	EE-EP 1728507 B1	E005412	EE-EP 1877870 B1	E005573
EE-EP 1554315 B1	E005541	EE-EP 1730151 B1	E005531	EE-EP 1878431 B1	E005441
EE-EP 1556025 B1	E005411	EE-EP 1742927 B1	E005510	EE-EP 1879866 B1	E005505
EE-EP 1558259 B1	E005434	EE-EP 1747023 B1	E005548	EE-EP 1883698 B1	E005550
EE-EP 1559427 B1	E005424	EE-EP 1747036 B1	E005471	EE-EP 1889452 B1	E005583
EE-EP 1572233 B1	E005454	EE-EP 1748789 B1	E005449	EE-EP 1890713 B1	E005442
EE-EP 1581518 B1	E005518	EE-EP 1749029 B1	E005538	EE-EP 1896044 B1	E005545
EE-EP 1583541 B1	E005450	EE-EP 1761130 B1	E005396	EE-EP 1899128 B1	E005478
EE-EP 1585739 B1	E005511	EE-EP 1766010 B1	E005549	EE-EP 1905127 B1	E005579
EE-EP 1592423 B1	E005432	EE-EP 1773987 B1	E005544	EE-EP 1908760 B1	E005523
EE-EP 1596880 B1	E005446	EE-EP 1781662 B1	E005530	EE-EP 1912661 B1	E005468
EE-EP 1606804 B1	E005576	EE-EP 1781688 B1	E005535	EE-EP 1917959 B1	E005416
EE-EP 1610791 B1	E005433	EE-EP 1786988 B1	E005477	EE-EP 1919865 B1	E005500
EE-EP 1622452 B1	E005393	EE-EP 1800678 B1	E005423	EE-EP 1919907 B1	E005526
EE-EP 1622892 B1	E005517	EE-EP 1801301 B1	E005561	EE-EP 1924577 B1	E005520
EE-EP 1643581 B1	E005578	EE-EP 1802198 B1	E005394	EE-EP 1928492 B1	E005452
EE-EP 1653365 B1	E005574	EE-EP 1805164 B1	E005512	EE-EP 1929999 B1	E005414
EE-EP 1656077 B1	E005402	EE-EP 1810954 B1	E005494	EE-EP 1942754 B1	E005399
EE-EP 1656358 B1	E005508	EE-EP 1812046 B1	E005459	EE-EP 1942891 B1	E005429
EE-EP 1657794 B1	E005582	EE-EP 1819227 B1	E005440	EE-EP 1947347 B1	E005566
EE-EP 1661220 B1	E005581	EE-EP 1819353 B1	E005444	EE-EP 1948216 B1	E005448

Patendikirjelduse tõlke number	Registreeringu number				
EE-EP 1951296 B1	E005455	EE-EP 2074248 B1	E005557	EE-EP 2168467 B1	E005400
EE-EP 1954281 B1	E005437	EE-EP 2076260 B1	E005422	EE-EP 2170735 B1	E005489
EE-EP 1965801 B1	E005436	EE-EP 2076532 B1	E005536	EE-EP 2170739 B1	E005490
EE-EP 1966375 B1	E005546	EE-EP 2077121 B1	E005458	EE-EP 2171118 B1	E005555
EE-EP 1968573 B1	E005419	EE-EP 2079482 B1	E005540	EE-EP 2173349 B1	E005431
EE-EP 1968861 B1	E005487	EE-EP 2080713 B1	E005488	EE-EP 2173687 B1	E005495
EE-EP 1968900 B1	E005493	EE-EP 2081839 B1	E005485	EE-EP 2173861 B1	E005543
EE-EP 1969292 B1	E005570	EE-EP 2089822 B1	E005575	EE-EP 2179572 B1	E005584
EE-EP 1971332 B1	E005421	EE-EP 2100889 B1	E005515	EE-EP 2185567 B1	E005532
EE-EP 1981853 B1	E005506	EE-EP 2105349 B1	E005481	EE-EP 2187724 B1	E005391
EE-EP 1996251 B1	E005469	EE-EP 2109608 B1	E005516	EE-EP 2191831 B1	E005427
EE-EP 2000569 B1	E005558	EE-EP 2110208 B1	E005476	EE-EP 2192930 B1	E005467
EE-EP 2012763 B1	E005413	EE-EP 2120582 B1	E005395	EE-EP 2192932 B1	E005466
EE-EP 2018388 B1	E005533	EE-EP 2124945 B1	E005426	EE-EP 2195311 B1	E005527
EE-EP 2018417 B1	E005542	EE-EP 2125736 B1	E005503	EE-EP 2196089 B1	E005392
EE-EP 2025305 B1	E005403	EE-EP 2125786 B1	E005519	EE-EP 2198132 B1	E005564
EE-EP 2025670 B1	E005502	EE-EP 2125789 B1	E005521	EE-EP 2198133 B1	E005563
EE-EP 2032175 B1	E005465	EE-EP 2133958 B1	E005580	EE-EP 2203439 B1	E005513
EE-EP 2032593 B1	E005534	EE-EP 2134201 B1	E005398	EE-EP 2205575 B1	E005509
EE-EP 2040749 B1	E005457	EE-EP 2134976 B1	E005567	EE-EP 2209936 B1	E005559
EE-EP 2044320 B1	E005565	EE-EP 2142714 B1	E005560	EE-EP 2215272 B1	E005554
EE-EP 2044911 B1	E005404	EE-EP 2149609 B1	E005552	EE-EP 2219665 B1	E005451
EE-EP 2046787 B1	E005528	EE-EP 2150253 B1	E005428	EE-EP 2222376 B1	E005417
EE-EP 2050639 B1	E005482	EE-EP 2152560 B1	E005483	EE-EP 2229358 B1	E005496
EE-EP 2053407 B1	E005572	EE-EP 2152561 B1	E005484	EE-EP 2239948 B1	E005585
EE-EP 2056538 B1	E005586	EE-EP 2155731 B1	E005524	EE-EP 2263677 B1	E005439
EE-EP 2060415 B1	E005480	EE-EP 2162011 B1	E005397		
EE-EP 2068935 B1	E005463	EE-EP 2167324 B1	E005479		

### AA1Y. TÄIENDAVA KAITSE TAOTLUSTE NUMBRILINE LOEND

Täiendava kaitse taotluse number	Aluspatendi number	Meditsiini- või taimekaitsetoote registreerimist tõendava dokumendi number
C20110006	03157	714110
C20110007	03875	714110
C20110008	04193	K(2010)8908

### FG1Y. TÄIENDAVA KAITSE TUNNISTUSTE NUMBRILINE LOEND

Tunnistuse number	Täiendava kaitse taotluse number	Aluspatendi number	Meditsiini- või taimekaitsetoote registreerimist tõendava dokumendi number
00040	C20110008	04193	K(2010)8908

## V OSA LOENDID

### BA1A. AVALDATUD PATENDITAOTLUSTE SÜSTEMAATILINE LOEND

Rahvusvahelise patendiklassifikatsiooni indeks	Patenditaotluse number
--	------------------------

A01K 5/00	P200900093	C07H 19/06	P201100023	F41A 3/78	P201000086
A61K 9/127	P201100028	C10J 3/00	P201000083	F42B 6/02	P200900088
A61K 31/505	P201100025	C10L 5/06	P200900092	G06F 17/30	P200900095
B01D 39/00	P200900094	E02D 5/28	P200900091	H03B 5/08	P200900096
B44C 7/02	P201000001				

### FG4A. VÄLJAANTUD PATENTIDE SÜSTEMAATILINE LOEND

Rahvusvahelise patendiklassifikatsiooni indeks	Patendi number
--	----------------

A01N 43/90	05437	C02F 9/00	05448	C12N 1/20	05459
A47J 41/02	05438	C07C 69/738	05449	C12N 15/11	05460
A61K 9/08	05439	C07C 259/10	05450	C12R 1/225	05461
A61K 31/445	05440	C07C 273/04	05451	C40B 40/06	05462
A61K 31/495	05441	C07D 209/42	05452	F03D 3/02	05463
A61K 31/52	05442	C07D 263/26	05453	F16B 19/10	05464
A61K 31/56	05443	C07D 405/12	05454	G01N 33/68	05465
A61K 38/24	05444	C07D 413/10	05455	G01W 1/14	05466
B60L 11/18	05445	C07D 417/06	05456	H04N 1/04	05467
C01F 11/18	05446	C07H 19/00	05457	H04Q 3/38	05468
C02F 1/461	05447	C07K 14/705	05458		

### FG4A. VÄLJAANTUD PATENTIDE PATENDITAOTLUSTE NUMBRILINE LOEND

Patenditaotluse number	Patendi number
------------------------	----------------

P199900290	05455	P200300415	05440	P200700021	05447
P200100360	05460	P200300464	05453	P200700047	05462
P200200040	05439	P200300538	05437	P200700056	05451
P200200230	05461	P200300541	05448	P200700060	05463
P200200318	05456	P200300556	05441	P200800003	05464
P200200415	05444	P200400019	05454	P200800040	05457
P200200422	05445	P200400040	05452	P200900038	05468
P200200484	05442	P200500024	05443	P200900040	05446
P200200659	05458	P200600017	05449	P201000007	05438
P200300030	05450	P200600025	05466	P201100007	05467
P200300128	05465	P200600038	05459		

## FG4A. EESTIS KEHTIVATE EUROOPA PATENTIDE SÜSTEMAATILINE LOEND

Rahvusvahelise patendiklassifikatsiooni indeks	Registreeringu number	Patendikirjelduse tõlke number
--	-----------------------	--------------------------------

A01B 1/22	E005391	EE-EP 2187724 B1	A61K 38/16	E005446	EE-EP 1596880 B1
A01N 43/56	E005392	EE-EP 2196089 B1	A61K 38/16	E005447	EE-EP 1706132 B1
A01N 43/78	E005393	EE-EP 1622452 B1	A61K 38/17	E005448	EE-EP 1948216 B1
A01N 45/02	E005394	EE-EP 1802198 B1	A61K 38/20	E005449	EE-EP 1748789 B1
A01N 47/22	E005395	EE-EP 2120582 B1	A61K 38/26	E005450	EE-EP 1583541 B1
A21D 10/00	E005396	EE-EP 1761130 B1	A61K 38/29	E005451	EE-EP 2219665 B1
A23D 9/00	E005397	EE-EP 2162011 B1	A61K 39/00	E005452	EE-EP 1928492 B1
A24D 3/04	E005398	EE-EP 2134201 B1	A61K 39/04	E005453	EE-EP 1833507 B1
A24F 47/00	E005399	EE-EP 1942754 B1	A61K 39/12	E005454	EE-EP 1572233 B1
A47J 31/36	E005400	EE-EP 2168467 B1	A61K 39/13	E005455	EE-EP 1951296 B1
A61B 1/07	E005401	EE-EP 1850727 B1	A61K 39/21	E005456	EE-EP 1411979 B1
A61C 5/04	E005402	EE-EP 1656077 B1	A61K 39/39	E005457	EE-EP 2040749 B1
A61F 2/16	E005403	EE-EP 2025305 B1	A61K 39/395	E005458	EE-EP 2077121 B1
A61F 9/011	E005404	EE-EP 2044911 B1	A61K 39/395	E005459	EE-EP 1812046 B1
A61K 6/00	E005405	EE-EP 1694271 B1	A61K 39/395	E005460	EE-EP 1545609 B1
A61K 9/14	E005406	EE-EP 1699434 B1	A61K 39/395	E005461	EE-EP 1843789 B1
A61K 9/16	E005407	EE-EP 1420762 B1	A61K 39/395	E005462	EE-EP 1680140 B1
A61K 9/22	E005408	EE-EP 1542660 B1	A61K 47/48	E005463	EE-EP 2068935 B1
A61K 9/46	E005409	EE-EP 1708686 B1	A61K 51/10	E005464	EE-EP 1663320 B1
A61K 31/00	E005410	EE-EP 1720531 B1	A61L 2/04	E005465	EE-EP 2032175 B1
A61K 31/122	E005411	EE-EP 1556025 B1	A61L 27/16	E005466	EE-EP 2192932 B1
A61K 31/122	E005412	EE-EP 1728507 B1	A61L 27/16	E005467	EE-EP 2192930 B1
A61K 31/137	E005413	EE-EP 2012763 B1	A61L 27/38	E005468	EE-EP 1912661 B1
A61K 31/165	E005414	EE-EP 1929999 B1	A61M 1/00	E005469	EE-EP 1996251 B1
A61K 31/18	E005415	EE-EP 1859793 B1	A61M 5/142	E005470	EE-EP 1835951 B1
A61K 31/194	E005416	EE-EP 1917959 B1	A61M 15/00	E005471	EE-EP 1747036 B1
A61K 31/205	E005417	EE-EP 2222376 B1	A61P 17/00	E005472	EE-EP 1513793 B1
A61K 31/35	E005418	EE-EP 1686984 B1	B01D 53/34	E005473	EE-EP 1875953 B1
A61K 31/353	E005419	EE-EP 1968573 B1	B02C 18/16	E005474	EE-EP 1364713 B1
A61K 31/353	E005420	EE-EP 1824475 B1	B21B 27/10	E005475	EE-EP 1829623 B8
A61K 31/381	E005421	EE-EP 1971332 B1	B25G 1/04	E005476	EE-EP 2110208 B1
A61K 31/4035	E005422	EE-EP 2076260 B1	B28B 1/52	E005477	EE-EP 1786988 B1
A61K 31/4045	E005423	EE-EP 1800678 B1	B29B 11/08	E005478	EE-EP 1899128 B1
A61K 31/426	E005424	EE-EP 1559427 B1	B41M 5/52	E005479	EE-EP 2167324 B1
A61K 31/427	E005425	EE-EP 1679074 B1	B60D 1/50	E005480	EE-EP 2060415 B1
A61K 31/4412	E005426	EE-EP 2124945 B1	B60P 3/40	E005481	EE-EP 2105349 B1
A61K 31/4412	E005427	EE-EP 2191831 B1	B60T 17/22	E005482	EE-EP 2050639 B1
A61K 31/444	E005428	EE-EP 2150253 B1	B61K 9/00	E005483	EE-EP 2152560 B1
A61K 31/445	E005429	EE-EP 1942891 B1	B61K 9/00	E005484	EE-EP 2152561 B1
A61K 31/4706	E005430	EE-EP 1848414 B1	B65D 17/50	E005485	EE-EP 2081839 B1
A61K 31/4745	E005431	EE-EP 2173349 B1	B65D 25/32	E005486	EE-EP 1702855 B1
A61K 31/4745	E005432	EE-EP 1592423 B1	B65D 43/02	E005487	EE-EP 1968861 B1
A61K 31/485	E005433	EE-EP 1610791 B1	B65D 81/32	E005488	EE-EP 2080713 B1
A61K 31/495	E005434	EE-EP 1558259 B1	B65D 85/10	E005489	EE-EP 2170735 B1
A61K 31/496	E005435	EE-EP 1511489 B1	B65D 88/16	E005490	EE-EP 2170739 B1
A61K 31/4985	E005436	EE-EP 1965801 B1	B66B 1/34	E005491	EE-EP 1412274 B1
A61K 31/506	E005437	EE-EP 1954281 B1	C01B 17/90	E005492	EE-EP 1863736 B1
A61K 31/56	E005438	EE-EP 1448205 B1	C02F 1/44	E005493	EE-EP 1968900 B1
A61K 31/593	E005439	EE-EP 2263677 B1	C03B 9/41	E005494	EE-EP 1810954 B1
A61K 31/7068	E005440	EE-EP 1819227 B1	C04B 41/87	E005495	EE-EP 2173687 B1
A61K 31/708	E005441	EE-EP 1878431 B1	C07C 209/04	E005496	EE-EP 2229358 B1
A61K 35/32	E005442	EE-EP 1890713 B1	C07C 217/34	E005497	EE-EP 1708987 B1
A61K 35/76	E005443	EE-EP 1853285 B1	C07C 219/28	E005498	EE-EP 1708988 B1
A61K 38/04	E005444	EE-EP 1819353 B1	C07C 237/42	E005499	EE-EP 1470102 B1
A61K 38/12	E005445	EE-EP 1553967 B1	C07D 207/48	E005500	EE-EP 1919865 B1

Rahvusvahelise patendiklassifikatsiooni indeks	Registreeringu number	Patendikirjelduse tõlke number
--	-----------------------	--------------------------------

C07D 209/30	E005501	EE-EP 1860100 B1	C12N 5/08	E005545	EE-EP 1896044 B1
C07D 209/30	E005502	EE-EP 2025670 B1	C12N 15/10	E005546	EE-EP 1966375 B1
C07D 213/61	E005503	EE-EP 2125736 B1	C12N 15/11	E005547	EE-EP 1513934 B1
C07D 213/74	E005504	EE-EP 1689715 B1	C12N 15/113	E005548	EE-EP 1747023 B1
C07D 215/54	E005505	EE-EP 1879866 B1	C12N 15/113	E005549	EE-EP 1766010 B1
C07D 233/54	E005506	EE-EP 1981853 B1	C12N 15/13	E005550	EE-EP 1883698 B1
C07D 253/075	E005507	EE-EP 1448535 B1	C12P 7/62	E005551	EE-EP 1539976 B1
C07D 263/58	E005508	EE-EP 1656358 B1	C12P 21/04	E005552	EE-EP 2149609 B1
C07D 271/06	E005509	EE-EP 2205575 B1	C12Q 1/68	E005553	EE-EP 1458888 B1
C07D 277/24	E005510	EE-EP 1742927 B1	C12Q 1/70	E005554	EE-EP 2215272 B1
C07D 277/44	E005511	EE-EP 1585739 B1	C23C 4/12	E005555	EE-EP 2171118 B1
C07D 401/04	E005512	EE-EP 1805164 B1	D01F 6/04	E005556	EE-EP 1696056 B1
C07D 401/04	E005513	EE-EP 2203439 B1	D02G 3/44	E005557	EE-EP 2074248 B1
C07D 401/04	E005514	EE-EP 1439175 B1	D04H 11/08	E005558	EE-EP 2000569 B1
C07D 401/04	E005515	EE-EP 2100889 B1	D06F 17/04	E005559	EE-EP 2209936 B1
C07D 401/10	E005516	EE-EP 2109608 B1	E03F 1/00	E005560	EE-EP 2142714 B1
C07D 401/12	E005517	EE-EP 1622892 B1	E04B 1/35	E005561	EE-EP 1801301 B1
C07D 401/12	E005518	EE-EP 1581518 B1	E05B 27/00	E005562	EE-EP 1668212 B1
C07D 401/14	E005519	EE-EP 2125786 B1	F01N 3/025	E005563	EE-EP 2198133 B1
C07D 401/14	E005520	EE-EP 1924577 B1	F01N 3/025	E005564	EE-EP 2198132 B1
C07D 403/04	E005521	EE-EP 2125789 B1	F02M 31/04	E005565	EE-EP 2044320 B1
C07D 403/12	E005522	EE-EP 1833821 B1	F04D 29/42	E005566	EE-EP 1947347 B1
C07D 405/04	E005523	EE-EP 1908760 B1	F16B 13/14	E005567	EE-EP 2134976 B1
C07D 405/04	E005524	EE-EP 2155731 B1	F16B 23/00	E005568	EE-EP 1847722 B1
C07D 405/14	E005525	EE-EP 1877403 B1	F16K 17/36	E005569	EE-EP 1425527 B1
C07D 409/12	E005526	EE-EP 1919907 B1	F24F 5/00	E005570	EE-EP 1969292 B1
C07D 413/14	E005527	EE-EP 2195311 B1	F42B 33/06	E005571	EE-EP 1706701 B1
C07D 471/04	E005528	EE-EP 2046787 B1	G01N 33/68	E005572	EE-EP 2053407 B1
C07D 487/04	E005529	EE-EP 1704148 B1	G03F 7/42	E005573	EE-EP 1877870 B1
C07D 487/04	E005530	EE-EP 1781662 B1	G06F 12/10	E005574	EE-EP 1653365 B1
C07D 489/00	E005531	EE-EP 1730151 B1	G06F 17/30	E005575	EE-EP 2089822 B1
C07D 498/04	E005532	EE-EP 2185567 B1	G11B 7/004	E005576	EE-EP 1606804 B1
C07D 519/00	E005533	EE-EP 2018388 B1	G21G 1/04	E005577	EE-EP 1493161 B1
C07J 3/00	E005534	EE-EP 2032593 B1	H01M 8/10	E005578	EE-EP 1643581 B1
C07K 5/087	E005535	EE-EP 1781688 B1	H01R 4/24	E005579	EE-EP 1905127 B1
C07K 14/52	E005536	EE-EP 2076532 B1	H01R 13/627	E005580	EE-EP 2133958 B1
C07K 14/605	E005537	EE-EP 1877435 B1	H02G 1/02	E005581	EE-EP 1661220 B1
C07K 16/10	E005538	EE-EP 1749029 B1	H02G 3/04	E005582	EE-EP 1657794 B1
C07K 16/22	E005539	EE-EP 1874818 B1	H04L 29/12	E005583	EE-EP 1889452 B1
C07K 16/28	E005540	EE-EP 2079482 B1	H04L 29/12	E005584	EE-EP 2179572 B1
C08B 31/18	E005541	EE-EP 1554315 B1	H04N 7/30	E005585	EE-EP 2239948 B1
C12N 1/20	E005542	EE-EP 2018417 B1	H04W 72/04	E005586	EE-EP 2056538 B1
C12N 5/07	E005543	EE-EP 2173861 B1			
C12N 5/077	E005544	EE-EP 1773987 B1			

## FG4A. EESTIS KEHTIVATE EUROOPA PATENTIDE NUMBRILINE LOEND

Registreeringu number	Patendikirjelduse tõlke number
-----------------------	--------------------------------

E005391	EE-EP 2187724 B1	E005447	EE-EP 1706132 B1	E005503	EE-EP 2125736 B1
E005392	EE-EP 2196089 B1	E005448	EE-EP 1948216 B1	E005504	EE-EP 1689715 B1
E005393	EE-EP 1622452 B1	E005449	EE-EP 1748789 B1	E005505	EE-EP 1879866 B1
E005394	EE-EP 1802198 B1	E005450	EE-EP 1583541 B1	E005506	EE-EP 1981853 B1
E005395	EE-EP 2120582 B1	E005451	EE-EP 2219665 B1	E005507	EE-EP 1448535 B1
E005396	EE-EP 1761130 B1	E005452	EE-EP 1928492 B1	E005508	EE-EP 1656358 B1
E005397	EE-EP 2162011 B1	E005453	EE-EP 1833507 B1	E005509	EE-EP 2205575 B1
E005398	EE-EP 2134201 B1	E005454	EE-EP 1572233 B1	E005510	EE-EP 1742927 B1
E005399	EE-EP 1942754 B1	E005455	EE-EP 1951296 B1	E005511	EE-EP 1585739 B1
E005400	EE-EP 2168467 B1	E005456	EE-EP 1411979 B1	E005512	EE-EP 1805164 B1
E005401	EE-EP 1850727 B1	E005457	EE-EP 2040749 B1	E005513	EE-EP 2203439 B1
E005402	EE-EP 1656077 B1	E005458	EE-EP 2077121 B1	E005514	EE-EP 1439175 B1
E005403	EE-EP 2025305 B1	E005459	EE-EP 1812046 B1	E005515	EE-EP 2100889 B1
E005404	EE-EP 2044911 B1	E005460	EE-EP 1545609 B1	E005516	EE-EP 2109608 B1
E005405	EE-EP 1694271 B1	E005461	EE-EP 1843789 B1	E005517	EE-EP 1622892 B1
E005406	EE-EP 1699434 B1	E005462	EE-EP 1680140 B1	E005518	EE-EP 1581518 B1
E005407	EE-EP 1420762 B1	E005463	EE-EP 2068935 B1	E005519	EE-EP 2125786 B1
E005408	EE-EP 1542660 B1	E005464	EE-EP 1663320 B1	E005520	EE-EP 1924577 B1
E005409	EE-EP 1708686 B1	E005465	EE-EP 2032175 B1	E005521	EE-EP 2125789 B1
E005410	EE-EP 1720531 B1	E005466	EE-EP 2192932 B1	E005522	EE-EP 1833821 B1
E005411	EE-EP 1556025 B1	E005467	EE-EP 2192930 B1	E005523	EE-EP 1908760 B1
E005412	EE-EP 1728507 B1	E005468	EE-EP 1912661 B1	E005524	EE-EP 2155731 B1
E005413	EE-EP 2012763 B1	E005469	EE-EP 1996251 B1	E005525	EE-EP 1877403 B1
E005414	EE-EP 1929999 B1	E005470	EE-EP 1835951 B1	E005526	EE-EP 1919907 B1
E005415	EE-EP 1859793 B1	E005471	EE-EP 1747036 B1	E005527	EE-EP 2195311 B1
E005416	EE-EP 1917959 B1	E005472	EE-EP 1513793 B1	E005528	EE-EP 2046787 B1
E005417	EE-EP 2222376 B1	E005473	EE-EP 1875953 B1	E005529	EE-EP 1704148 B1
E005418	EE-EP 1686984 B1	E005474	EE-EP 1364713 B1	E005530	EE-EP 1781662 B1
E005419	EE-EP 1968573 B1	E005475	EE-EP 1829623 B8	E005531	EE-EP 1730151 B1
E005420	EE-EP 1824475 B1	E005476	EE-EP 2110208 B1	E005532	EE-EP 2185567 B1
E005421	EE-EP 1971332 B1	E005477	EE-EP 1786988 B1	E005533	EE-EP 2018388 B1
E005422	EE-EP 2076260 B1	E005478	EE-EP 1899128 B1	E005534	EE-EP 2032593 B1
E005423	EE-EP 1800678 B1	E005479	EE-EP 2167324 B1	E005535	EE-EP 1781688 B1
E005424	EE-EP 1559427 B1	E005480	EE-EP 2060415 B1	E005536	EE-EP 2076532 B1
E005425	EE-EP 1679074 B1	E005481	EE-EP 2105349 B1	E005537	EE-EP 1877435 B1
E005426	EE-EP 2124945 B1	E005482	EE-EP 2050639 B1	E005538	EE-EP 1749029 B1
E005427	EE-EP 2191831 B1	E005483	EE-EP 2152560 B1	E005539	EE-EP 1874818 B1
E005428	EE-EP 2150253 B1	E005484	EE-EP 2152561 B1	E005540	EE-EP 2079482 B1
E005429	EE-EP 1942891 B1	E005485	EE-EP 2081839 B1	E005541	EE-EP 1554315 B1
E005430	EE-EP 1848414 B1	E005486	EE-EP 1702855 B1	E005542	EE-EP 2018417 B1
E005431	EE-EP 2173349 B1	E005487	EE-EP 1968861 B1	E005543	EE-EP 2173861 B1
E005432	EE-EP 1592423 B1	E005488	EE-EP 2080713 B1	E005544	EE-EP 1773987 B1
E005433	EE-EP 1610791 B1	E005489	EE-EP 2170735 B1	E005545	EE-EP 1896044 B1
E005434	EE-EP 1558259 B1	E005490	EE-EP 2170739 B1	E005546	EE-EP 1966375 B1
E005435	EE-EP 1511489 B1	E005491	EE-EP 1412274 B1	E005547	EE-EP 1513934 B1
E005436	EE-EP 1965801 B1	E005492	EE-EP 1863736 B1	E005548	EE-EP 1747023 B1
E005437	EE-EP 1954281 B1	E005493	EE-EP 1968900 B1	E005549	EE-EP 1766010 B1
E005438	EE-EP 1448205 B1	E005494	EE-EP 1810954 B1	E005550	EE-EP 1883698 B1
E005439	EE-EP 2263677 B1	E005495	EE-EP 2173687 B1	E005551	EE-EP 1539976 B1
E005440	EE-EP 1819227 B1	E005496	EE-EP 2229358 B1	E005552	EE-EP 2149609 B1
E005441	EE-EP 1878431 B1	E005497	EE-EP 1708987 B1	E005553	EE-EP 1458888 B1
E005442	EE-EP 1890713 B1	E005498	EE-EP 1708988 B1	E005554	EE-EP 2215272 B1
E005443	EE-EP 1853285 B1	E005499	EE-EP 1470102 B1	E005555	EE-EP 2171118 B1
E005444	EE-EP 1819353 B1	E005500	EE-EP 1919865 B1	E005556	EE-EP 1696056 B1
E005445	EE-EP 1553967 B1	E005501	EE-EP 1860100 B1	E005557	EE-EP 2074248 B1
E005446	EE-EP 1596880 B1	E005502	EE-EP 2025670 B1	E005558	EE-EP 2000569 B1

Registreeringu number	Patendikirjelduse tõlke number
-----------------------	--------------------------------

E005559	EE-EP 2209936 B1	E005569	EE-EP 1425527 B1	E005579	EE-EP 1905127 B1
E005560	EE-EP 2142714 B1	E005570	EE-EP 1969292 B1	E005580	EE-EP 2133958 B1
E005561	EE-EP 1801301 B1	E005571	EE-EP 1706701 B1	E005581	EE-EP 1661220 B1
E005562	EE-EP 1668212 B1	E005572	EE-EP 2053407 B1	E005582	EE-EP 1657794 B1
E005563	EE-EP 2198133 B1	E005573	EE-EP 1877870 B1	E005583	EE-EP 1889452 B1
E005564	EE-EP 2198132 B1	E005574	EE-EP 1653365 B1	E005584	EE-EP 2179572 B1
E005565	EE-EP 2044320 B1	E005575	EE-EP 2089822 B1	E005585	EE-EP 2239948 B1
E005566	EE-EP 1947347 B1	E005576	EE-EP 1606804 B1	E005586	EE-EP 2056538 B1
E005567	EE-EP 2134976 B1	E005577	EE-EP 1493161 B1		
E005568	EE-EP 1847722 B1	E005578	EE-EP 1643581 B1		

#### FG4A. EESTIS KEHTIVATE EUROOPA PATENTIDE PATENDIKIRJELDUSE TÕLGETE NUMBRILINE LOEND

Patendikirjelduse tõlke number	Registreeringu number
--------------------------------	-----------------------

EE-EP 1364713 B1	E005474	EE-EP 1663320 B1	E005464	EE-EP 1824475 B1	E005420
EE-EP 1411979 B1	E005456	EE-EP 1668212 B1	E005562	EE-EP 1829623 B8	E005475
EE-EP 1412274 B1	E005491	EE-EP 1679074 B1	E005425	EE-EP 1833507 B1	E005453
EE-EP 1420762 B1	E005407	EE-EP 1680140 B1	E005462	EE-EP 1833821 B1	E005522
EE-EP 1425527 B1	E005569	EE-EP 1686984 B1	E005418	EE-EP 1835951 B1	E005470
EE-EP 1439175 B1	E005514	EE-EP 1689715 B1	E005504	EE-EP 1843789 B1	E005461
EE-EP 1448205 B1	E005438	EE-EP 1694271 B1	E005405	EE-EP 1847722 B1	E005568
EE-EP 1448535 B1	E005507	EE-EP 1696056 B1	E005556	EE-EP 1848414 B1	E005430
EE-EP 1458888 B1	E005553	EE-EP 1699434 B1	E005406	EE-EP 1850727 B1	E005401
EE-EP 1470102 B1	E005499	EE-EP 1702855 B1	E005486	EE-EP 1853285 B1	E005443
EE-EP 1493161 B1	E005577	EE-EP 1704148 B1	E005529	EE-EP 1859793 B1	E005415
EE-EP 1511489 B1	E005435	EE-EP 1706132 B1	E005447	EE-EP 1860100 B1	E005501
EE-EP 1513793 B1	E005472	EE-EP 1706701 B1	E005571	EE-EP 1863736 B1	E005492
EE-EP 1513934 B1	E005547	EE-EP 1708686 B1	E005409	EE-EP 1874818 B1	E005539
EE-EP 1539976 B1	E005551	EE-EP 1708987 B1	E005497	EE-EP 1875953 B1	E005473
EE-EP 1542660 B1	E005408	EE-EP 1708988 B1	E005498	EE-EP 1877403 B1	E005525
EE-EP 1545609 B1	E005460	EE-EP 1720531 B1	E005410	EE-EP 1877435 B1	E005537
EE-EP 1553967 B1	E005445	EE-EP 1728507 B1	E005412	EE-EP 1877870 B1	E005573
EE-EP 1554315 B1	E005541	EE-EP 1730151 B1	E005531	EE-EP 1878431 B1	E005441
EE-EP 1556025 B1	E005411	EE-EP 1742927 B1	E005510	EE-EP 1879866 B1	E005505
EE-EP 1558259 B1	E005434	EE-EP 1747023 B1	E005548	EE-EP 1883698 B1	E005550
EE-EP 1559427 B1	E005424	EE-EP 1747036 B1	E005471	EE-EP 1889452 B1	E005583
EE-EP 1572233 B1	E005454	EE-EP 1748789 B1	E005449	EE-EP 1890713 B1	E005442
EE-EP 1581518 B1	E005518	EE-EP 1749029 B1	E005538	EE-EP 1896044 B1	E005545
EE-EP 1583541 B1	E005450	EE-EP 1761130 B1	E005396	EE-EP 1899128 B1	E005478
EE-EP 1585739 B1	E005511	EE-EP 1766010 B1	E005549	EE-EP 1905127 B1	E005579
EE-EP 1592423 B1	E005432	EE-EP 1773987 B1	E005544	EE-EP 1908760 B1	E005523
EE-EP 1596880 B1	E005446	EE-EP 1781662 B1	E005530	EE-EP 1912661 B1	E005468
EE-EP 1606804 B1	E005576	EE-EP 1781688 B1	E005535	EE-EP 1917959 B1	E005416
EE-EP 1610791 B1	E005433	EE-EP 1786988 B1	E005477	EE-EP 1919865 B1	E005500
EE-EP 1622452 B1	E005393	EE-EP 1800678 B1	E005423	EE-EP 1919907 B1	E005526
EE-EP 1622892 B1	E005517	EE-EP 1801301 B1	E005561	EE-EP 1924577 B1	E005520
EE-EP 1643581 B1	E005578	EE-EP 1802198 B1	E005394	EE-EP 1928492 B1	E005452
EE-EP 1653365 B1	E005574	EE-EP 1805164 B1	E005512	EE-EP 1929999 B1	E005414
EE-EP 1656077 B1	E005402	EE-EP 1810954 B1	E005494	EE-EP 1942754 B1	E005399
EE-EP 1656358 B1	E005508	EE-EP 1812046 B1	E005459	EE-EP 1942891 B1	E005429
EE-EP 1657794 B1	E005582	EE-EP 1819227 B1	E005440	EE-EP 1947347 B1	E005566
EE-EP 1661220 B1	E005581	EE-EP 1819353 B1	E005444	EE-EP 1948216 B1	E005448

Patendikirjelduse tõlke number	Registreeringu number				
EE-EP 1951296 B1	E005455	EE-EP 2074248 B1	E005557	EE-EP 2168467 B1	E005400
EE-EP 1954281 B1	E005437	EE-EP 2076260 B1	E005422	EE-EP 2170735 B1	E005489
EE-EP 1965801 B1	E005436	EE-EP 2076532 B1	E005536	EE-EP 2170739 B1	E005490
EE-EP 1966375 B1	E005546	EE-EP 2077121 B1	E005458	EE-EP 2171118 B1	E005555
EE-EP 1968573 B1	E005419	EE-EP 2079482 B1	E005540	EE-EP 2173349 B1	E005431
EE-EP 1968861 B1	E005487	EE-EP 2080713 B1	E005488	EE-EP 2173687 B1	E005495
EE-EP 1968900 B1	E005493	EE-EP 2081839 B1	E005485	EE-EP 2173861 B1	E005543
EE-EP 1969292 B1	E005570	EE-EP 2089822 B1	E005575	EE-EP 2179572 B1	E005584
EE-EP 1971332 B1	E005421	EE-EP 2100889 B1	E005515	EE-EP 2185567 B1	E005532
EE-EP 1981853 B1	E005506	EE-EP 2105349 B1	E005481	EE-EP 2187724 B1	E005391
EE-EP 1996251 B1	E005469	EE-EP 2109608 B1	E005516	EE-EP 2191831 B1	E005427
EE-EP 2000569 B1	E005558	EE-EP 2110208 B1	E005476	EE-EP 2192930 B1	E005467
EE-EP 2012763 B1	E005413	EE-EP 2120582 B1	E005395	EE-EP 2192932 B1	E005466
EE-EP 2018388 B1	E005533	EE-EP 2124945 B1	E005426	EE-EP 2195311 B1	E005527
EE-EP 2018417 B1	E005542	EE-EP 2125736 B1	E005503	EE-EP 2196089 B1	E005392
EE-EP 2025305 B1	E005403	EE-EP 2125786 B1	E005519	EE-EP 2198132 B1	E005564
EE-EP 2025670 B1	E005502	EE-EP 2125789 B1	E005521	EE-EP 2198133 B1	E005563
EE-EP 2032175 B1	E005465	EE-EP 2133958 B1	E005580	EE-EP 2203439 B1	E005513
EE-EP 2032593 B1	E005534	EE-EP 2134201 B1	E005398	EE-EP 2205575 B1	E005509
EE-EP 2040749 B1	E005457	EE-EP 2134976 B1	E005567	EE-EP 2209936 B1	E005559
EE-EP 2044320 B1	E005565	EE-EP 2142714 B1	E005560	EE-EP 2215272 B1	E005554
EE-EP 2044911 B1	E005404	EE-EP 2149609 B1	E005552	EE-EP 2219665 B1	E005451
EE-EP 2046787 B1	E005528	EE-EP 2150253 B1	E005428	EE-EP 2222376 B1	E005417
EE-EP 2050639 B1	E005482	EE-EP 2152560 B1	E005483	EE-EP 2229358 B1	E005496
EE-EP 2053407 B1	E005572	EE-EP 2152561 B1	E005484	EE-EP 2239948 B1	E005585
EE-EP 2056538 B1	E005586	EE-EP 2155731 B1	E005524	EE-EP 2263677 B1	E005439
EE-EP 2060415 B1	E005480	EE-EP 2162011 B1	E005397		
EE-EP 2068935 B1	E005463	EE-EP 2167324 B1	E005479		

### AA1Y. TÄIENDAVA KAITSE TAOTLUSTE NUMBRILINE LOEND

Täiendava kaitse taotluse number	Aluspatendi number	Meditsiini- või taimekaitsetoote registreerimist tõendava dokumendi number
C20110006	03157	714110
C20110007	03875	714110
C20110008	04193	K(2010)8908

### FG1Y. TÄIENDAVA KAITSE TUNNISTUSTE NUMBRILINE LOEND

Tunnistuse number	Täiendava kaitse taotluse number	Aluspatendi number	Meditsiini- või taimekaitsetoote registreerimist tõendava dokumendi number
00040	C20110008	04193	K(2010)8908



## VI OSA. PATENDIALASED ÕIGUSAKTID JA MUU INFO

### RIIKLIKUS PATENDIVOLINIKE REGISTRIS REGISTREERITUD PATENDIVOLINIKE NIMEKIRI (seisuga 31. mai 2011)

Register on asutatud 1. septembril 2001. a Vabariigi Valitsuse 7. augusti 2001. a määrusega nr 271 "Riikliku patendivolinike registri asutamine ja registri pidamise põhimäärus" (RT I 2001, 70, 426) patendivoliniku seaduse § 21 alusel (RT I 2001, 27, 151).

#### TEGEVUSVALDKOND: LEIUTIS (PATENT, KASULIK MUDEL), MIKROLÜLITUSTE TOPOLOOGIA

<b>Arno ANIJALG</b>	<b>Patendibüroo Ustervall OÜ</b> Kivi 21-6 51009 Tartu telefon: 744 1980 telefaks: 744 1785 e-post: anijalg@ustervall.ee http://www.ustervall.ee võõrkeeled: saksa, vene	<b>Lembit KALEV</b>	<b>Patendibüroo ROOSILLA OÜ</b> Järveotsa tee 39-61 13520 Tallinn telefon: 657 5381 telefaks: 657 5381 GSM: 511 9951 e-post: roosilla@roosilla.ee http://www.roosilla.ee võõrkeeled: inglise, vene
<b>Alla HÄMMALOV</b>	<b>OÜ Intels</b> Magasini 12 51005 Tartu telefon: 742 0401 telefaks: 742 0326 e-post: intels@intels.ee http://www.intels.ee võõrkeeled: inglise, poola, vene	<b>Urmas KAULER</b>	<b>Patendibüroo TURVAJA OÜ</b> Liivalaia 22 10118 Tallinn telefon: 640 3109 telefaks: 640 3105 e-post: turvaja@turvaja.ee http://www.turvaja.ee võõrkeeled: inglise, vene, soome
<b>Juhan HÄMMALOV</b>	<b>OÜ Intels</b> Magasini 12 51005 Tartu telefon: 742 0401 telefaks: 742 0326 e-post: intels@intels.ee http://www.intels.ee võõrkeeled: inglise, saksa, vene	<b>Urmas KERNU</b>	<b>AAA Patendibüroo OÜ</b> Tartu mnt 16 10117 Tallinn pk 3926, 10509 Tallinn telefon: 660 5910, 660 5911 telefaks: 660 5912 e-post: aaa@aaa.ee http://www.aaa.ee võõrkeeled: inglise, saksa, soome, vene
<b>Uno JÄÄGER</b>	<b>Inseneribüroo Uneko OÜ</b> Rüütli 51a, 80010 Pärnu telefon: 447 1021 telefaks: 447 1001 GSM: 515 1844 e-post: info@uneko.ee http://www.uneko.ee võõrkeeled: inglise, soome, vene	<b>Ljubov KESSELMAN</b>	<b>OÜ Kesna</b> Tedre 77-52 10616 Tallinn telefon: 660 8068 telefaks: 660 8069 e-post: kesna@kesna.ee http://www.kesna.ee võõrkeeled: inglise, vene
<b>Sirje KAHU</b>	<b>Patendibüroo Ustervall OÜ</b> Kivi 21-6 51009 Tartu telefon: 744 1980 telefaks: 744 1785 e-post: skahu@ustervall.ee http://www.ustervall.ee võõrkeeled: inglise, vene	<b>Raivo KOITEL</b>	<b>Patendi- &amp; Kaubamärgibüroo Koitel OÜ</b> Tartu mnt 65 10115 Tallinn pk 1759, 10902 Tallinn telefon: 603 3260 telefaks: 603 3261 e-post: koitel@koitel.ee http://www.koitel.ee võõrkeeled: vene, inglise, soome

<b>Mart Enn KOPPEL</b>	<b>KOPPEL patendibüroo OÜ</b> Roseni 10-151 10111 Tallinn telefon: 677 4136 telefaks: 677 4138 e-post: info@koppelpb.com http://www.koppelpb.com võõrkeeled: inglise, vene, soome	<b>Lembit MITT</b>	<b>AAA Patendibüroo OÜ</b> Tartu mnt 16, 10117 Tallinn pk 3926, 10509 Tallinn telefon: 660 5910, 660 5911 telefaks: 660 5912 e-post: aaa@aaa.ee http://www.aaa.ee võõrkeeled: inglise, vene
<b>Jüri KÄOSAAR</b>	<b>Patendibüroo Käosaar &amp; Co OÜ</b> Tähe 94, 50107 Tartu telefon: 738 3051 telefaks: 738 3055 e-post: info@kaosaar.ee http://www.kaosaar.ee võõrkeeled: inglise, vene	<b>Ott MOORLAT</b>	<b>OÜ Moorlat &amp; Ko Patendibüroo</b> pk 4730, 13503 Tallinn telefon: 655 0450, 654 2844 telefaks: 654 2844 e-post: ott.moorlat@moorlat.ee http://www.moorlat.ee võõrkeeled: inglise, vene
<b>Reet MAASIKAMÄE</b>	<b>Patendibüroo Kaitsepurus OÜ</b> Mulla 4-3, 10611 Tallinn telefon: 673 9097, 566 75197 telefaks: 677 4844 e-post: purus@kaitsepurus.ee http://www.kaitsepurus.ee võõrkeeled: inglise, vene	<b>Andres MUTT</b>	<b>OÜ LASVET</b> Suurtüki 4a, 10133 Tallinn pk 3136, 10505 Tallinn telefon: 640 6600 telefaks: 640 6604 e-post: lasvet@lasvet.ee http://www.lasvet.ee võõrkeeled: vene, inglise
<b>Leevi MARKUS</b>	<b>Patendibüroo Käosaar &amp; Co OÜ</b> Tähe 94, 50107 Tartu telefon: 738 3051 telefaks: 738 3055 e-post: info@kaosaar.ee http://www.kaosaar.ee võõrkeeled: inglise, vene	<b>Tõnu NELNAS</b>	<b>AAA Patendibüroo OÜ</b> Tartu mnt 16, 10117 Tallinn pk 3926, 10509 Tallinn telefon: 660 5910, 660 5911 telefaks: 660 5912 e-post: aaa@aaa.ee http://www.aaa.ee võõrkeeled: inglise, vene, soome
<b>Raivo MATSOO</b>	<b>RM Hirvela Patendibüroo OÜ</b> Endla 3, 10122 Tallinn telefon: 614 0816 telefaks: 614 0818 e-post: hirvela@hirvela.ee võõrkeeled: inglise, vene	<b>Piret NIIDAS</b>	<b>OÜ LASVET</b> Suurtüki 4a, 10133 Tallinn pk 3136, 10505 Tallinn telefon: 640 6600 telefaks: 640 6604 e-post: lasvet@lasvet.ee http://www.lasvet.ee võõrkeeled: vene, saksa, inglise
<b>Anniki MEISTER</b>	<b>KOPPEL patendibüroo OÜ</b> Roseni 10-151 10111 Tallinn telefon: 677 4136 5399 7106 telefaks: 677 4138 e-post: info@koppelpb.com http://www.koppelpb.com võõrkeeled: inglise, saksa, vene, soome	<b>Jüri OLT</b>	<b>Danteks OÜ</b> Tiigi 6, 51003 Tartu telefon: 508 1671 telefaks: 730 2844 e-post: jyri@danteks.net http://www.danteks.net võõrkeeled: inglise, saksa, soome, vene
<b>Elle MELLIK</b>	<b>AAA Patendibüroo OÜ</b> Tartu mnt 16 10117 Tallinn pk 3926, 10509 Tallinn telefon: 660 5910, 660 5911 telefaks: 660 5912 e-post: aaa@aaa.ee http://www.aaa.ee võõrkeeled: inglise, vene	<b>Jaak OSTRAT</b>	<b>OÜ LASVET</b> Suurtüki 4a, 10133 Tallinn pk 3136, 10505 Tallinn telefon: 640 6600 telefaks: 640 6604 e-post: lasvet@lasvet.ee http://www.lasvet.ee võõrkeeled: inglise, saksa, soome, vene

<b>Tauno OTTO</b>	<b>Tallinna Tehnikaülikool</b> Ehitajate tee 5, 19086 Tallinn telefon: 620 3269 telefaks: 620 2020 e-post: tauno.otto@ttu.ee http://www.ttu.ee võõrkeeled: inglise, vene	<b>Tiina SIIM</b>	<b>OÜ LASVET</b> Suurtüki 4a, 10133 Tallinn pk 3136, 10505 Tallinn telefon: 640 6600 telefaks: 640 6604 e-post: lasvet@lasvet.ee http://www.lasvet.ee võõrkeeled: inglise, vene
<b>Villu PAVELTS</b>	<b>OÜ LASVET</b> Suurtüki 4a, 10133 Tallinn pk 3136, 10505 Tallinn telefon: 640 6600 telefaks: 640 6604 e-post: lasvet@lasvet.ee http://www.lasvet.ee võõrkeeled: inglise, soome, vene	<b>Harald TEHVER</b>	<b>Patendibüroo TURVAJA OÜ</b> Liivalaia 22 10118 Tallinn telefon: 640 3109 telefaks: 640 3105 e-post: turvaja@turvaja.ee http://www.turvaja.ee võõrkeeled: inglise, saksa, vene
<b>Riho PIKKOR</b>	<b>Patendibüroo TURVAJA OÜ</b> Liivalaia 22 10118 Tallinn telefon: 640 3109 telefaks: 640 3105 e-post: turvaja@turvaja.ee http://www.turvaja.ee võõrkeeled: inglise, saksa, vene	<b>Jürgen TOOME</b>	<b>OÜ LASVET</b> Suurtüki 4a, 10133 Tallinn pk 3136, 10505 Tallinn telefon: 640 6600 telefaks: 640 6604 e-post: lasvet@lasvet.ee http://www.lasvet.ee võõrkeeled: inglise, vene
<b>Mikk PUTK</b>	<b>Sarap ja Partnerid</b> <b>Patendibüroo</b> Soo 46, 10414 Tallinn telefon: 53 039 088 telefaks: 660 3307 e-post: mikk.putk@patent.ee http://www.patent.ee Skype ID: mikkputk võõrkeeled: inglise, vene	<b>Olga TREUFELDT</b>	<b>Patendibüroo TURVAJA OÜ</b> Liivalaia 22 10118 Tallinn telefon: 640 3109 telefaks: 640 3105 e-post: turvaja@turvaja.ee http://www.turvaja.ee võõrkeeled: inglise, vene
<b>Tarmo ROSMAN</b>	<b>Rosman ja Partnerid OÜ</b> pk 652, 12602 Tallinn telefon: 656 1450 telefaks: 656 1450 e-post: tarman@cc.ttu.ee võõrkeeled: saksa, inglise, ungari, vene	<b>Enn URGAS</b>	<b>Patendibüroo TURVAJA OÜ</b> Liivalaia 22 10118 Tallinn telefon: 640 3109 telefaks: 640 3105 e-post: turvaja@turvaja.ee http://www.turvaja.ee võõrkeeled: inglise, vene
<b>Arvo SALUMÄE</b>	<b>OÜ Amende Patendibüroo</b> J. Köleri 8, 10150 Tallinn telefon: 648 6125 telefaks: 641 0174 e-post: amende@hot.ee võõrkeeled: inglise, saksa, soome, vene	<b>Juta-Maris UUSTALU</b>	<b>OÜ Amende Patendibüroo</b> J. Köleri 8 10150 Tallinn telefon: 648 6125 telefaks: 641 0174 e-post: amende@hot.ee võõrkeeled: inglise, vene
<b>Margus SARAP</b>	<b>Sarap ja Partnerid</b> <b>Patendibüroo</b> Riia 185A 51014 Tartu telefon: 747 7058 telefaks: 747 7059 e-post: patent@patent.ee http://www.patent.ee võõrkeeled: inglise, vene		

**LIST OF PATENT ATTORNEYS, REGISTERED IN  
THE ESTONIAN STATE REGISTER OF PATENT ATTORNEYS  
(by 31 May 2011)**

Register is established on September 1<sup>st</sup> 2001

**FIELD OF ACTIVITY: INVENTION (PATENT, UTILITY MODEL), INTEGRATED CIRCUITS**

<b>Arno ANIJALG</b>	<b>Patendibüroo Ustervall OÜ</b> Kivi 21-6 51009 Tartu, Estonia Phone: +372 744 1980 Fax: +372 744 1785 E-mail: anijalg@ustervall.ee Http://www.ustervall.ee German, Russian, Estonian	<b>Lembit KALEV</b>	<b>Patent Bureau ROOSILLA Ltd.</b> Järveotsa Road 39-61 13520 Tallinn, Estonia Phone: +372 657 5381 Fax: +372 657 5381 GSM: +372 511 9951 E-mail: roosilla@roosilla.ee Http://www.roosilla.ee English, Russian, Estonian
<b>Alla HÄMMALOV</b>	<b>Intels Ltd.</b> Magasini 12 51005 Tartu, Estonia Phone: +372 742 0401 Fax: +372 742 0326 E-mail: intels@intels.ee Http://www.intels.ee English, Polish, Russian, Estonian	<b>Urmas KAULER</b>	<b>Patendibüroo TURVAJA OÜ</b> Liivalaia 22 10118 Tallinn, Estonia Phone: +372 640 3109 Fax: +372 640 3105 E-mail: turvaja@turvaja.ee Http://www.turvaja.ee English, Russian, Finnish, Estonian
<b>Juhan HÄMMALOV</b>	<b>Intels Ltd.</b> Magasini 12 51005 Tartu, Estonia Phone: +372 742 0401 Fax: +372 742 0326 E-mail: intels@intels.ee Http://www.intels.ee English, German, Russian, Estonian	<b>Urmas KERNU</b>	<b>AAA Legal Services</b> Tartu Road 16 10117 Tallinn, Estonia P.O. Box 3926 10509 Tallinn, Estonia Phone: +372 660 5910 +372 660 5911 Fax: +372 660 5912 E-mail: aaa@aaa.ee Http://www.aaa.ee English, German, Finnish, Russian, Estonian
<b>Uno JÄÄGER</b>	<b>Inseneribüroo Uneko Ltd.</b> Rüütli 51a 80010 Pärnu, Estonia Phone: +372 447 1021 Fax: +372 447 1001 GSM: +372 515 1844 E-mail: info@uneko.ee Http://www.uneko.ee English, Finnish, Russian, Estonian	<b>Ljubov KESSELMAN</b>	<b>Kesna Ltd.</b> Tedre Str. 77-52 10616 Tallinn, Estonia Phone: +372 660 8068 Fax: +372 660 8069 E-mail: kesna@kesna.ee Http://www.kesna.ee English, Russian, Estonian
<b>Sirje KAHU</b>	<b>Patendibüroo Ustervall OÜ</b> Kivi 21-6 51009 Tartu, Estonia Phone: +372 744 1980 Fax: +372 744 1785 E-mail: skahu@ustervall.ee Http://www.ustervall.ee English, Russian, Estonian	<b>Mart Enn KOPPEL</b>	<b>KOPPEL patendibüroo OÜ</b> Roseni 10-151 10111 Tallinn, Estonia Phone: +372 677 4136 Fax: +372 677 4138 E-mail: info@koppelpb.com Http://www.koppelpb.com English, Russian, Finnish, Estonian

<b>Raivo KOITEL</b>	<b>Patent &amp; Trademark Agency Koitel</b> Tartu Road 65 10115 Tallinn, Estonia P.O. Box 1759 10902 Tallinn, Estonia Phone: +372 603 3260 Fax: +372 603 3261 E-mail: koitel@koitel.ee Http://www.koitel.ee Russian, English, Finnish, Estonian	<b>Elle MELLIK</b>	<b>AAA Legal Services</b> Tartu Road 16 10117 Tallinn, Estonia P.O. Box 3926 10509 Tallinn, Estonia Phone: +372 660 5910 +372 660 5911 Fax: +372 660 5912 E-mail: aaa@aaa.ee Http://www.aaa.ee English, Russian, Estonian
<b>Jüri KÄOSAAR</b>	<b>Patent Agency Käosaar &amp; Co</b> Tähe Str. 94 50107 Tartu, Estonia Phone: +372 738 3051 Fax: +372 738 3055 E-mail: info@kaosaar.ee Http://www.kaosaar.ee English, Russian, Estonian	<b>Lembit MITT</b>	<b>AAA Legal Services</b> Tartu Road 16 10117 Tallinn, Estonia P.O. Box 3926 10509 Tallinn, Estonia Phone: +372 660 5910 +372 660 5911 Fax: +372 660 5912 E-mail: aaa@aaa.ee Http://www.aaa.ee English, Russian, Estonian
<b>Reet MAASIKAMÄE</b>	<b>Patent Bureau Kaitsepurus</b> Mulla Str. 4-3 10611 Tallinn, Estonia Phone: +372 673 9097 +372 566 75197 Fax: +372 677 4844 E-mail: purus@kaitsepurus.ee Http://www.kaitsepurus.ee English, Russian, Estonian	<b>Ott MOORLAT</b>	<b>Moorlat &amp; Co Ltd. Patent Bureau</b> P.O. Box 4730 13503 Tallinn, Estonia Phone: +372 655 0450 +372 654 2844 Fax: +372 654 2844 E-mail: ott.moorlat@moorlat.ee Http://www.moorlat.ee English, Russian, Estonian
<b>Leevi MARKUS</b>	<b>Patent Agency Käosaar &amp; Co</b> Tähe Str. 94 50107 Tartu, Estonia Phone: +372 738 3051 Fax: +372 738 3055 E-mail: info@kaosaar.ee Http://www.kaosaar.ee English, Russian, Estonian	<b>Andres MUTT</b>	<b>Lasvet Ltd.</b> P.O. Box 3136 10505 Tallinn, Estonia Phone: +372 640 6600 Fax: +372 640 6604 E-mail: lasvet@lasvet.ee Http://www.lasvet.ee Russian, English, Estonian
<b>Raivo MATSOO</b>	<b>RM Hirvela Patent Bureau Ltd</b> Endla 3, 10122 Tallinn, Estonia Phone: +372 614 0816 Fax: +372 614 0818 E-mail: hirvela@hirvela.ee English, Russian, Estonian	<b>Tõnu NELSAS</b>	<b>AAA Legal Services</b> Tartu Road 16 10117 Tallinn, Estonia P.O. Box 3926 10509 Tallinn, Estonia Phone: +372 660 5910 +372 660 5911 Fax: +372 660 5912 E-mail: aaa@aaa.ee Http://www.aaa.ee English, Russian, Finnish, Estonian
<b>Anniki MEISTER</b>	<b>KOPPEL patendibüroo OÜ</b> Roseni 10-151 10111 Tallinn, Estonia Phone: +372 677 4136 +372 5399 7106 Fax: +372 677 4138 E-mail: info@koppelpb.com Http://www.koppelpb.com English, German, Russian, Finnish, Estonian		

<b>Piret NIIDAS</b>	<b>Lasvet Ltd.</b> P.O. Box 3136 10505 Tallinn, Estonia Phone: +372 640 6600 Fax: +372 640 6604 E-mail: lasvet@lasvet.ee Http://www.lasvet.ee Russian, German, English, Estonian	<b>Mikk PUTK</b>	<b>Sarap ja Partnerid Patendibüroo</b> Soo 46 10414 Tallinn, Estonia Phone: +372 53 039 088 Fax: +372 660 3307 E-mail: mikk.putk@patent.ee Http://www.patent.ee Skype ID: mikkputk English, Russian, Estonian
<b>Jüri OLT</b>	<b>Danteks OÜ</b> Tiigi 6 51003 Tartu, Estonia Phone: +372 508 1671 Fax: +372 730 2844 E-mail: jyri@danteks.net Http://www.danteks.net English, German, Finnish, Russian, Estonian	<b>Tarmo ROSMAN</b>	<b>Rosman and Partners Ltd.</b> P.O. Box 652 12602 Tallinn, Estonia Phone: +372 656 1450 Fax: +372 656 1450 E-mail: tarman@cc.ttu.ee German, English, Hungarian, Russian, Estonian
<b>Jaak OSTRAT</b>	<b>Lasvet Ltd.</b> P.O. Box 3136 10505 Tallinn, Estonia Phone: +372 640 6600 Fax: +372 640 6604 E-mail: lasvet@lasvet.ee Http://www.lasvet.ee English, German, Finnish, Russian, Estonian	<b>Arvo SALUMÄE</b>	<b>AMENDE Patent Agency Ltd.</b> J. Köleri 8, 10150 Tallinn, Estonia Phone: +372 648 6125 Fax: +372 641 0174 E-mail: amende@hot.ee English, German, Finnish, Russian, Estonian
<b>Tauno OTTO</b>	<b>Tallinn University of Technology</b> Ehitajate tee 5 19086 Tallinn, Estonia Phone: +372 620 3269 Fax: +372 620 2020 E-mail: tauno.otto@ttu.ee Http://www.ttu.ee English, Russian, Estonian	<b>Margus SARAP</b>	<b>Sarap ja Partnerid Patendibüroo</b> Riia 185A 51014 Tartu, Estonia Phone: +372 747 7058 Fax: +372 747 7059 E-mail: patent@patent.ee Http://www.patent.ee English, Russian, Estonian
<b>Villu PAVELTS</b>	<b>Lasvet Ltd.</b> P.O. Box 3136 10505 Tallinn, Estonia Phone: +372 640 6600 Fax: +372 640 6604 E-mail: lasvet@lasvet.ee Http://www.lasvet.ee English, Finnish, Russian, Estonian	<b>Tiina SIIM</b>	<b>Lasvet Ltd.</b> P.O. Box 3136 10505 Tallinn, Estonia Phone: +372 640 6600 Fax: +372 640 6604 E-mail: lasvet@lasvet.ee Http://www.lasvet.ee English, Russian, Estonian
<b>Riho PIKKOR</b>	<b>Patendibüroo TURVAJA OÜ</b> Liivalaia 22 10118 Tallinn, Estonia Phone: +372 640 3109 Fax: +372 640 3105 E-mail: turvaja@turvaja.ee Http://www.turvaja.ee English, German, Russian, Estonian	<b>Harald TEHVER</b>	<b>Patendibüroo TURVAJA OÜ</b> Liivalaia 22 10118 Tallinn, Estonia Phone: +372 640 3109 Fax: +372 640 3105 E-mail: turvaja@turvaja.ee Http://www.turvaja.ee English, German, Russian, Estonian

**Jürgen TOOME****Lasvet Ltd.**

P.O. Box 3136  
10505 Tallinn, Estonia  
Phone: +372 640 6600  
Fax: +372 640 6604  
E-mail: lasvet@lasvet.ee  
Http://www.lasvet.ee  
English, Russian, Estonian

**Enn URGAS****Patendibüroo TURVAJA OÜ**

Liivalaia 22  
10118 Tallinn, Estonia  
Phone: +372 640 3109  
Fax: +372 640 3105  
E-mail: turvaja@turvaja.ee  
Http://www.turvaja.ee  
English, Russian, Estonian

**Olga TREUFELDT****Patendibüroo TURVAJA OÜ**

Liivalaia 22  
10118 Tallinn, Estonia  
Phone: +372 640 3109  
Fax: +372 640 3105  
E-mail: turvaja@turvaja.ee  
Http://www.turvaja.ee  
English, Russian, Estonian

**Juta-Maris UUSTALU****AMENDE Patent Agency Ltd.**

J. Köleri 8, 10150 Tallinn,  
Estonia  
Phone: +372 648 6125  
Fax: +372 641 0174  
E-mail: amende@hot.ee  
English, Russian, Estonian