

ES-QTC

EESTI RAADIOAMATÖÖRIDE TEATAJA

NR. 34/35

SÜGIS/TALV
2001

Leht jääb, leht muutub

Arvo Pihl, ES5MC
ERAÜ juhatuse esimees

Hea lugeja, kolleeg – hoides käes trükivärvist veel lõhnavat ning aastatega meile kõigile nii harjumuspäraseks saanud väljaannet, tekib tahtmatult hulk nostalgilisi tundeid. Sest päris sellisena, nagu me oma ES-QTC-d oleme seni tundnud-teadnud, ei näe me seda enam, käesolev number on antud reas viimane. Muudatuste vajadus on olnud päevakorras küll juba mõnda aega, nüüd on aga tulnud aeg see vajadus tegelikkuseks realiseerida, sest ühingu kasin rahakott ei võimalda paraku vanamoodi enam jätkata. Nii otsustas ühingu juhatuse kasutada temale põhikirjaga antud õigust (ja ühtlasi kohustust) – st. korraldada ja juhtida ühingu tegevust üldkoosolekute vahelisel ajal – ja algatas ES-QTC väljaandmise reformi. Muudatuste eesmärgiks on vähendada esiteks kogu protsessiga seotud kulutusi ja teisalt samas tõsta info operatiivsust ning ilmutava materjali päevakajalisust.

MILLINE ON SIIS MEIE HÄÄLEKANDJA TULEVIK? Ega "lapsuke" selles reformide tõmbetuultes viimati päris hingusele ei lähe? Täna võib õnneks julgelt öelda, et see tulevik on täiesti kindel, et meie väljaanne säilib ning täidab jätkuvalt eesmärgi tuua ERAÜ liikmeteni uudiseid ning ülevaateid Eesti raadioamatöörade tegemistest, ehitada edasi seda silda, mida mööda ka aastate tagant oleks võimalik sooritada kasvõi lühikest ekskursiooni meie hobi mängumaadele näiteks aastatel 2002 või 2003. Teades tänase ES-QTC kõõgipoolest, tuleb tõdeda, et ajaleht on siiani valminud suhteliselt väikesearvulise aktiivi pingutuse tulemusena. Kaastööde saamine on läbi aegade olnud vaevarikas, traditsiooniliselt on rohkem näägutajaid kui öla alla panijaid (mis on paraku väga inimlik...) – ometi, usun, ma ei eksi, on ka kõige suuremad skeptikud-kriitikud ikkagi huviga oodanud järjekordse numbril ilmumist. ES-QTC saamine ja kättetoimetamine on olnud kui rituaal, on saanud oma kindla koha Eesti raadioamatöörismi maastikul, millest ei saa ei üle ega ümber. See on olnud üks väga suur ja tõsine "tükki" ERAÜ tegevusest üldse, eriti eelarvelises plaanis. Arusaadav, et niisugune koht ei tohi tühjaks jääda, vastasel korral peame rääkima juba ERAÜ kui organisatsiooni eksistentsi alustest ja mõttekus-est. Kuidas aga näiteks vormi muutes saavutada olukord, et ka sisu muutuks, muutuks senisest veelgi paremaks, et meil kõigil oleks veelgi huvitavam, et rituaal, ehkki nüüd veidi teisel kujul (21. sajandi vääriiselt) jätkuks?

On selge, et ühingu võimalused ES-QTC-d trükitud ajakirjana, ideaalil kuukirjana, nagu see mujal maailmas paljudel sõsarühingutel on, välja anda on praeguses majanduslikus seisus kaunis utopiliselt. Meie liikmeskond ei oleks suuteline niisugust väljaannet kinni

maksma, sest meie kandepind ja arvukus on selleks liiga napp. Niisiis, ühelt poolt ei rahulda meid enam vaid neli korda aastas ilmuv häälekandja, teiselt poolt aga pole meil vahendeid, et oluliselt tõsta lehe ilmutamisest ja seeläbi parandada avaldatava materjali aktuaalsust. Antud olukorras võiks olla üheks sobivaks lahenduseks üldse kulukast trükitööstuslikust väljaandmisest loobuda ning otsida alternatiivseid meetodeid, et ES-QTC meie liikmeteni jõuaks. Siit saamegi teha igati kaasaegse ja loogilise järelduse, et appi peavad tulema arvutid ning internet. Ka käesolev number saab endale juba elektroonse kaaslaste, st. seda on võimalik saada ka faili kujul internetist, meie koduleheküljelt. Järgmisel aastal on plaanis välja anda vähemalt 6 numbrit, perspektiivis loodame nii ükskord jõuda ka kord kuus ilmuva ajakirjani. Selleks on muidugi vaja ka teie kõigi senisest aktiivsemat kaasalöömist, sest ilma materjalita lehte ju ei sünni! Loodetavasti võiks endast autorina tulevastele põlvetele jälje maha jätmise olla igale amatöörile teatud liikumapanevaks jõuks, tõukeks midagi korda saata - vastasel juhul olete 100 aasta tagant vaadatuna lihtsalt üks rida kunagiste ES-kutsungite andmebaasis. Materjali regulaarseks laekumiseks on kavas ka praegusest tihedam koostöö toimetuse ja kõikide meie toimkondade vahel, tegelikult tuleks aga senisele toimetaja institutsioonile lisaks ellu kutsuda toimetuse kolleegiumi tüüpi organ, mis juba laiemalt ning valdkondade kaupa tegeleks väljaandele kaastööde organiseerimisega.

JÕUAB KÕIGI KODUDESSE. "Pidage, härrased", võib nüüd vahele tahta hõigata nii mõnigi staazhikas amatöör, kellel täna kahjuks puudub võimalus interneti pääseda ja selle kanali kaudu e. n.ö elektroonilist ES-QTC-d saada. Kas see tähendab siis nüüd seda, et ES-QT jõuab vaid nendeni, kellel on töö või kodus internetiühendus? Vastuseks on "ei" - kindlasti mitte! Ühingu peab ning ka seisab hea väljaande jõudmise eest kõigi liikmeteni, on ju ajakirja saamine ka ühtlasi üks liikmemaksu osa. Pigem oleme jõudnud arenguetappi, et lehe reform viib häälekandja eelkõige interneti, kuid ka paberikandjal on ta meie liikmete jaoks vajadusel jätkuvalt olemas. See, millisel viisil ta sinna paberile tekib ja kuidas siis edasi levitatud saab – oli mõnda aega ebaselge ka reformijatele endile, tänaseks on õnneks siin jää liikuma hakanud. Tore on tõdeda, et pärast paljude võimalike lahenduste kaalumist jõudisime siiski tagasi algtoetude juurde – et Gutenberg omal ajal ikka ühe väga tarviliku masina on leiutanud... Siin tuleb suured tänusõnad öelda Vahur Leemetsale (ES4ABO), tänu kellele kogu projekt sisuliselt patiseisust väljus ja meie ühingu rahakotile jälle vastuvõetavaks muutus. Siiski on paberil ES-QTC levitamise osas ka muudatusi oodata – eesmärk on juba lähitulevikus jõuda süsteemini, et iga soovi-

TÄNA LEHES:

- * QSL-büroo uues kohas 2
- * Ajalootoimkond kutsub mälestusi jäädvustama 3
- * Suvesündmuste meenutusi ... 4-7
- * LL-karikavõistluste ja ES OPENi juhendid 8-9
- * CQWW 2001 järelkaja 9-10
- * Baltimaad CQWW DX Contestis 11-12
- * CQWW DXC ja CQWW WPXC Estonian All Time Best 12-13
- * ES-amatööri võistluskalender 2002 13-14
- * Meteorside protseduurireeglid 14-15
- * FD-2001 50 MHz osavõistlus 15
- * ULL aktiivsusõhtud ja Top List 16-18
- * VQ-Log 19
- * Põgus pilk digimodetidele 20
- * 13,8 V 15 A arvuti toiteploki 20-22
- * Muinasjutulised lood. Lõppvaatus 23
- * ES6MO mälestuseks. Teated 24

avaldaja saaks häälekandja endale postkasti ning et nende soovijate arvu põhjal kujuneks peagi ka lehe lõplik trükiaru. Pakkide kaupa maakondadesse saatmine (teame ju, et kohapealne levitamise süsteem on samuti väga kohmakas ja tihti ebaoperatiivne) võiks siis ju hoopiski ära lõppeda! Tagamaks kogu ilmutamis- tsükli mõistlikku juhtimist, leidsime olevat otstarbeka ka ES-QTC toimetamine üle anda Vahurile – liiatigi, et Jaan (ES3GZ) avaldas ise soovi alates järgmisest aastast see amet maha panna ja rahulikumat pensionäripõlve pidama hakata.

IGA LÖPP ON MILLEGI UUE ALGUS. Paratamatult saab mingi arenguetapp ükskord läbi ja tuleb alustada uut, tihti ka uuel moel. Meie kohus on tõsiselt tänada neid, kes panid aluse ES-QTC traditsioonile (tnx! Jaan Nikker, Enn Lohk, Arvo Kallaste, Heiki Kallas). Ja olgu siinkohal veelkord rõhutatud Jaani roll, kes rohkem kui kümne aasta jooksul ES-QTC toimetaja ametit pidades on igasse numbrisse kaasa pannud ka tükikese oma hinge. See on väärtus, mida täiel määral saavad hindama ehk alles tulevased noored amatöörid, kui nad ükskord isade ja vanaisade tegevusi kirjasõnas uurivad. Samas on hea meel tõdeda, et püssirohi on neil ülalmainitud härrastel kuiv tänagi – see annabki lootust arengu järjepidevuseks ning traditsiooni jätkumiseks. Üldse on ES-QTC seni ilmunud 33-s numbris kirjutiisi 60-lt Eesti amatöörit. Artiklite arvu "edetabelit" juhivad kindlat Heiki Kallas (ES1AW) ja Arvo Kallaste (ES1CW), nende meeste suured kogemused ja teadmised on andnud meie väljaandele vajalikku kaalukust.

(Järg 2. lk)



ERAÜ

ESTONIAN RADIO AMATEURS UNION
Founded 1935

Kirjad: P/k 125, 10502 Tallinn
e-post: erau@erau.ee
web: <http://www.erau.ee>

ERAÜ JUHATUS:

Esimees Arvo Pihl, ES5MC

Gsm: +372 50 94900
e-post: es5mc@erau.ee

Aseesimees Tõnu Elhi, ES1DW

Gsm: +372 51 33851
e-post: es1dw@erau.ee

Juhatuselise Andrus Lillevars, ES2NA

Gsm: +372 51 27611
e-post: es2na@erau.ee

KOMISJONID JA TOIMKONNAD:

Järelvalvekomisjoni esimees Mati Uustalo, ES3QE
Gsm: +372 52 41142
e-post: es3qe@erau.ee

Keskeksamikomisjoni esimees Heiki Kallas, ES1AW

Gsm: +372 51 908990
e-post: es1aw@erau.ee

Lühilaine (LL) toimkonna esimees Tõnu Vähk, ES5TV

Gsm: +372 51 59019
e-post: es5tv@erau.ee

Ultralühilaine (ULL) toimkonna esimees Toomas Kull, ES2RJ

Gsm: +372 51 51815
e-post: es2rj@erau.ee

Raadio-orienteerumise (RO) toimkonna esimees Tarmo Gede,

Gsm: +372 55 617277
e-post: ardf@erau.ee

Kirjastustoimkonna esimees Jaan Nikker, ES3GZ

Gsm: +372 52 25748
e-post: es3gz@erau.ee

Ajalootoimkonna esimees Hellar Luik, ES7FU

Gsm: +372 50 33291
e-post: es7fu@erau.ee

Juhatuselise tehniline sekretär-koordinaator Arvo Kallaste, ES1CW

Gsm: +372 53 909190
Tel/fax: +372 6 570774
Kirjad: p/k 116, 10502 Tallinn
e-post: es1cw@erau.ee

Juhatuselise alaline toimimiskoht ja QSL-talitus Tallinna Polütehnikumis (Tallinn, Pärnu mnt.57, tuba 115) on liikmetele avatud kolmapäeviti kl.14.30 kuni 17.30. Teistel tööpäevadel posti kättesaamiseks või jätmiseks, on soovitatav eelnevalt läbirääkida ES1CW kõnetraadil.

MTÜ ERAÜ konto Hansapangas nr.1120066318, pangakood 767.

ES-QTC

MTÜ Eesti Raadioamatööride Ühingu (reg. kood 800 64 729) väljaanne
Toimetaja Jaan Nikker, ES3GZ
Kiripost: Mahlamäe 8-28, 79511 Rapla,
E-post: es3gz@erau.ee
tel +372 48 56258, gsm +372 52 25748
Arvutiladu ja küljendus
OÜ Nädaline, Rapla, Tallinna mnt. 15
AS PAKETT trükikoda, Tallinn, Laki t.17

Leht jääb ...

Ühingu president on läbi aegade pidanud tähtsaks ka n.ö kolumnisti rasket rolli – kahe ametiperioodi jooksul vedas seda vankrit vapralt Enn Lohk (ES1AR), paraku seisus liiga ruttu Tiit Praksi (ES7RE) sulg. Allkirjutanul on olnud au teiega omi mõtteid jagada kuues ES-QTC numbris. Meie ajaloo talletamise ja lugujateni toomise eest tuleb öelda tänusõnu eelkõige Henno Ustavile (ES1AA), Teolan Tomsonile (ES1AO), Väino Kallasele (ES8HN) ja Laine Kallastele (ES1YL). Alati on olnud oodatud Ilmar Reimanni (ES4RC) ja Hellar Pagi (ES1II) tehnikaalased kirjutised-lahendused. LL ja ULL võistlustulemuste, edetabelite ja kom-

mentaari eest on pidevalt hoolitsenud Toomas Soomets (ES5RY) ja Toomas Kull (ES2RJ). Uudse digitaalsidetechnikaga on lugujaid ikka kursis hoidnud Mait Tomson (ES3RM), Anto Veldre (ES1LAU), Jaak Meier (ES1FB) ja Arne Kass (ES7GN). Sagedaste kirjutajate vääriks märkimist ka Enno Liivrand (ES1OV), Vello Priimann (ES1QD), Mart Osmin (ES3BM), Meelis Allika (ES3KI), Tõnu Vähk (ES5TV), Hellar Luik (ES7FU) ja Ako Põhako (ES8AY). Kuid usun, et sügavat kumardust vääriks kõik need 60 autorit, kes pole pidanud paljudeks asetada ka enda poolt mõni kivi Eesti raadioamatöörismi ajaloo alusmüüri. Ja avaldagem siinkohal lootust, et selle müüri ladumine jätkub vähemasti sama usinalt ka edaspidi, olgugi et natuke muutunud ehitusmaterjaliga.

QSL-büroo uues kohas

ERAÜ on pidanud oma peakorterit järjest kitsamaise ruumidesse kolima. Laia tänava suurejooneliste apartementidest Uue tänava Okasroosikese lossi paari kambrisse ja nüüd siis Tallinna Polütehnikumi ühe tuppa (Pärnu mnt. 57, tuba nr.115).

Asukoht pole sugugi juhuslik, sest Polütehnikumi juhtkond on suhtunud raadioamatöörismi alati väga toetavalt. On ju koolist saanud hariduse suur osa meie tegevamatööre. Siin peetakse ERAÜ tehnikapäevi. Kooli klubija-

mast ES1XQ on tulemas ühingu toimekat järelkasvu.

QSL-büroo leidmiseks on vaja veidi lähemat selgitust. Niisiis: tehnikumi peaksest sisse, trepist 2.korrusele, seal vasakule hoides läbi da maja tiibhoone 2. korruse koridor kuni trepikojani, laskuda trepist alla 1. korrusele. Tuba 117 on koridori esimene uks vasakule.

ERAÜ tehnilist koordinaatorit Arvo Kallastet, ES1CW, leiab sealt kolmapäeviti kell 14.30-17.30.



Tallinna Polütehnikumi klubijaama ES1XQ operaatorid Mart Ilves (ES1AKC), Tõnu Ilves (ES1AKD), Aive Metus-Ojamets (ES2NY) ja Villi Vilepill (ES3VI) suvisel kokkulekul pärast autasustamist.

Foto: ES5PC

NB!

ERAÜ 2002.aasta liikmemaks on tegevliikmele 200 krooni, igale järgmisele pereliikmele samas perekonnas 100 krooni. Ka liitumismaks on 100 krooni. Mittetöötavad pensionärid, invaliidid, puuetega inimesed, õppivad noored (üle 16 a.) ja kaitseväes aega teenivad tegevliikmed võivad taotleda ERAÜ juhatuselt liikmemaksu soodustust, erandkorras ka vabastust.

Aastamaks ja liitumistasu maksta ERAÜ arveldusarvele nr. 1120066318 Hansapangas 31.detsembriks 2001.

Ärge unustage makse "selgituse" kohale märkida maksja kutsungit ja mille eest tasutakse!

Ajalootoimkond kutsub mälestusi jäädvustama

II maailmasõja järgse raadioamatörismi periood Eestis saab varsti 60-aastaseks. Selle aja jooksul on toimunud palju sündmusi, on loodud mitmeid kohalikke amatööre ühendavaid klubisid, on sündinud mitmeid raadioamatörismi alaseid traditsioone. Sellesse loetelusse kuulub aga ka palju seda, mis on lõppenud ja täna enam ei toimi.

Eesti raadioamatörismi ajaloo moodustab eelkõige üksikisikute ja kohadel tegutsenud klubide poolt tehtu. Seepärast teeb ERAÜ ajalootoimkond meie raadioamatööridele ettepaneku jäädvustada oma elu see osa, mis kulges esimesest kokkupuutest mõistega "elekter" kuni tänase raadioamatööri olemiseni. See üleskute ei ole mõeldud ainult "vanadele tegijatele". Ka äsja amatörismi astunudelt on huvitav teada saada, kelle või mille abiga ja kuidas miski kulges. Selleks, et oma mälestusi ja mõtteid oleks alguses kergem süstematiseerida, pakutakse näidiseina juuresolev teemade loetelu, millest võiks pajatada. Vormiliselt on head kõik võimalikud variandid, paberkandjast kuni diktofonilindi või e-mailini. Ajalooga seonduv on oodatud EARÜ juhatase või toimkondade mistahes aadressil. Kui kellegi mälestustes on midagi sellist, mille avalikustamist selle koostaja esialgu ei soovi, võiks materjalid saata koos vastava märkusega otse ajalootoimkonna esimehe nimele kas Hellar.Luik@energia.ee või postkast 126, Viljandi 71001. Siis on selle info saladuse püsimine tagatud ja saadatud materjali või selles sisalduva informatsiooni kellegile teisele edasiandmise loa saamiseks küsitakse kindlasti saatja nõusolekut.

Kui mõni järgnev küsimus Sind ei puuduta, võid selle rahulikult vahele jätta. Esitada võiks meenutusi näiteks järgnevast:

* esimene tutvus elektriga, millal, kus, kelle kaasabil

* esimene kokkupuude raadioasjandusega üldse, millal, kus, kelle toe-

tusel

* sama raadioamatörismi kohta

* esimene amatöörraadioside

* oma kutsungi saamise lugu, esimesed 100... 1000 QSO-d

* esimesed raadiosidest tööliikide ja lainealade kaupa

* kas ja kuidas on infotehnoloogia Sind mõjutanud

* kuidas tekkis radiojaama aparatuur, antennid jms.

* tegevus võistlustel, esimesed, suuremad, paremad ja huvitavamad võistlused, kui palju kokku

* radioala diplomid, millal, kui palju jne., esimesed 100 DXCC maad, millal sai täis

* oma aparatuuri, antennide ehitamine, seosed raadionäitustega

* välipäevadest

* kokkupuuted teiste raadiospordialadega

* muud huvitavad ettevõtmised, raadioamatörisemiga seotud reisimised

* huvitavamad tutvused, kohtumised, milliste kutsungitega oled töötanud

* meenutusi ühistegevusest teiste huvikaaslastega

* muud huvitavat selles vallas.

Oodatud on võimaluse korral täpsed kuupäevad ja faktid, aga võid esitada ka ligikaudu, umbes, jne. arvandmeid.

Ära pelga esitatud küsimustiku pikkust. Võid esitada meile materjali täpselt nii palju, kui heaks arvad, ka osade kaupa.

Hellar Luik, ES7FU ajalootoimkonna esimees

Möödunud aegu meenutades

Karli juures, KOLMKÜMMEND AASTAT TAGASI

21.augustil täitus 30 aastat päevast, mil toimus Eesti ultralühilaine raadioamatööride esimene kokkutulek. Kokkutuleku organiseeris oma suvekodus Valgemetsas tolleaegne aktiivseim raadioamatöör ultralühilainel Karl Kallemaa, UR2BU. Ta saatis ultralühilainega tegelevatele amatööridele kutsed.

Osavõtjaid oli 15 amatööri, nendest üks Lätist ja kaks Pihkvast. Saabu-

jatel oli kaasas enda valmistatud ultralühilaine aparatuur mida demonstreeriti.

Kokkutulek kestis kaks päeva, arutati ultralühilainega seotud küsimusi ja aparatuuri valmistamise võimalusi.

Fellor Kass, ES7GT (UR2GT)



Üleval: (vasakult) UQ2GF, UR2BU, UR2QB, UR2MS, UA1WJ, UR2EH

Alli: UR2NM, RR2TAP, UR2GK, UA1WW, UR2DZ, UR2DZ junior, UR2DZ XYL, UR2EQ, UR2CB, UK2RAX (UR2RGN).

• SUVESÜNDMUSTE MEENUTUSI •



Kuumalaine Võrtsjärve kaldal

7. – 8. juulil tulid Eesti raadioamatöörid kokku Võrtsjärve läänekaldal Ulgel. Mõnda aega paigal püsinud kuumalaine tõi järve rannale üle 300 laagrilise, nende hulgas rekordiarvu külalisi OH-maalt – 32. Laager oli tervikuna männimetsa all, mis pakkus kokkutulijatele mõnusat varju kõrvetava suvepäikese eest. Siiski ei jäänud ka äike ja vihasadu seekord olemata, kuigi sellega tavaliselt kaasnev raju päris laagriplatsile ei jõudnud.

Laagri päevakava olid üsna traditsiooniline.

Toimunud ürituste loetelu võiks näha välja nii: 2 m FM võistlus, QSL-kaartide võistlus eraldi kahe ja kolmetäheleliste sufiksiga kaartide grupis, morsevõtmete konkurss, viktoriin, näitus Laitse saatjas kasutatud raadiolampidest. Raadioamatööridele hästi tuntud TEVALO firma tutvustas oma tegevust ja laagrisolijatel oli võimalus teha nooleviskeid firma poolt hulgaliselt välja pandud auhindade saamiseks. Toimus ULL ja LL toimkondade töö arutelu, mis kohati muutus üsna tuliseks, nii et põhja-

panevid otsuseid vastu ei võetudki. Kohapeal töötas amatöörrajaam ES9C kutsungi all. Laagrisolijatele pakuti ka traditsiooniliselt kausitais maitavat suppi.

Laagrilipu langetamisel pühapäeva lõuna ajal nentsid kõik kohaletulnud, et tore on jälle kokku saada aasta pärast, siis juba Tallinna ja Harju piirkonna amatööride eestvedamisel.

Hellar Luik, ES7FU



Laagrilipu heiskamisel.



Ühingu juhatuse esimehel Arvo Pihli ja tehnilise koordinaatori Arvo Kallaste näod on naerukil – auhinnalaud pole kunagi nii rikkalik olnud. Fotod: ES5PC

Lääne-Eesti amatööride kokkutulek

Juuli viimasel nädalavahetusel oli traditsiooniline Lääne-Eesti raadioamatööride kokkutulek, järjekorras kaheksas. Traditsioon sai alguse Ennu, ES1OV suvekodust Massus 1994.a. suvel. Viis aastat oligi laagriplats Ennu avaral heinamaal. 1999.a. võttis organiseerimise enda kanda Kuido, ES3AAC. Kaks aastat koguneti Karuse metsavalve torni all. 2001.a. kokkusaamise koht otsustati vahelduseks jälle uude paika viia. Enn ja Kuido tegid ümbruses eelluuret ja leiti, et igati sobilik oleks koguneda Vatla linnuse vallide vahel. Sealne kõrgustik, oma 39 m merepinnast, annaks lausa Karuse masti kõrguse. Kuid jätkuvalt püsiv kuumus tegi veel viimasel hetkel omad korrektiivid. Nädal enne laagrit sattus Meelis, ES3KI kenale poolsaarele, kus äsja pulmapidu peetud ja pingid-lauadki alles kadakate vahel. Kaart andis asukohaks Aavena sääre Paatsalu lahest paar kilomeetrit põhjas. Koha privaatsus, mõnus kadakate vaheline muru, paiguti varju pakkuvad põlispuud ja kena rannajoon viisid mõttele, et oleks vahva kunagi siin kokkutulekut pidada. Saanud jutuotsale kohaliku Avanina talu peremehe Heini Kuusekännuga selgus, et maatükk kuulub tema valdustesse ja tal

poleks midagi selle vastu, kui võõrustada raadioamatööre. Öhtul sai nähtut-kuulud 2 meetril Kuidoga jagatud. Kuido arvas, et ega siis laagriplats peagi just linnusel olema. Arves-

tades suurepäraseid ilmu, võiks ju asja ringi mängida. Pole ju linnuse lähedal ühtegi veelompi, kus tänavuse palavaga end kastmas käia. Kuido sõitis Heiniga läbirääkimisi pidama.



Nauditav jälle kolleegidega arutleda.

Viimased sujusid eriti ladusalt, arvestades asjaolu, et äsja säärel peetud peretütre pulmas oli Kuido kälimees noorpaari paaripanija rollis olnud. Nii saigi tänavuse kokkutuleku paigaks Aavena sääär. Kohalikud kutsuvad sama poolsaart veel Kartongi ja Rüütli sääreks.

27. juuli hommikust hakkaski tasapisi rahvast kogunema. Aavena sääre leidmisega ei tekkinud kellegil erilisi probleeme, sest tulijad ju kõik nn. digimehed, kellel kaasas internetist printitud legendid. Kuido oli pannud netti üles põhjaliku juhatus ja tähtsamate teeristide fotod. ES3KI lisas veel GPS-ga mõõdetud platsi koordinaadid. Ei puudunud ka klassikalised teeviidad. Nii et vaatamata üsna keerulisele rajale kohalejõudnute hulgas kadusid ei olnud.

Meeldiva telkimiskoha leidmisega probleeme ei tekkinud - kes soovis kadakate vahele, kes lagedamale, kes puude varju, kes randa, kes elektri lähedusse - kõigi soovidega oli arvestatud. Rannajoon on Aavena sääre juures liigendunud. Naabruses leidub rohkelt poolsaari, laide, lahesoppe ja järvi. Suurim laht on Paatsalu laht, milline on valdavalt 1,5 m sügav ja kalameeste meka. Lahe suudmes on hämmastav saar – Oosäär. Kummaline on ta selle poolest, et oma ligi kolme kilomeetri pikkuse juures, on kogu ulatuses alla kümme meetri lai. Ja on tõesti looduslik muul, mitte inimkäte loodud. Saarel elavad ka näkid. Ühega neist õnnestus isegi jutuotsale saada. Aavena sääre rannast 200 m kaugusel on veesügavus 2 m ja 5m sügavus jääb 750 m kaugusele.

Laupäevaks saabusid saarlased ja ülejäänud seltskond. Võrreldes eelmise aasta kokkutulekuga oli tulijaid vähem. Kindlasti mõjus siin alles äsja peetud vabariiklik kokkutulek Võrtsjärve ääres. Kuna mitmed saarlased ja läänlased olid sel aastal plaaninud oma puhkseaegeid turismireisid augusti esimesse poole, siis sai kokkutuleku traditsiooniline aeg augustist toodud varasemaks. Siiski kogunes 18 kutsungit + 2 XYL + 1 juunior.

Kokkutuleku lipu heiskas Kuido, ES3AAC, kui peakorraldaja. Lipp kirjaga "Läänemaa Raadioliit" on lehvitud alates esimesest kooskäimisest. Kokkutulekute vahel on see hoiul Ennu, ES10V juures. Kujundasid ja teostasid lipu 1994 Ennu proua ja ämm. Jääb lootat, et lipp saab kunagi legendaarseks ja lehvib ka veerandsajandal ja enamalgi kogunemisel. Kui see kaunis traditsioon peakski kunagi lõppema või kasvama üle millekski muuks, siis ehk leiab too lipp endale väärika koha radioamatöörismi muuseumis (üks ka selline ikka tuleb). Kui varasematel kokkutulekutel oli osalejatel kaasas palju "kola" arvutite ja pillide näol, siis nüüd tundus, et tuldi ka nautima lihtsalt kena suve ja mõnusat seltskonda. Oli võimalus kasutada Heini aerupaati ja karastada end õises meres. Päeval oli vesi nii keemistempera-



Soe öö, Kuu, tähesiras taevas, hea levi 2 meetril...

tuuri lähedal, et tundus juba, nagu oleks supipotti sattunud. Heini lubatud angerjadki otsustasid kestva palavuse tõttu amatööride peolauda mitte külastada. Traditsiooniliselt oli Enn saanud hakkama järjekordse õnnestunud õllelaariga, milline oli kuumusega parim janukustutaja. Albert, ES0CB ja Meelis võrdlesid kaasa toodud endaküpsetatud leibasid ja arutlesid retseptide üle. Viimasest kuules oskas üks ise kohale mittesaabunud amatöör nimetada sellist tegevust radioamatöörismi vastaseks propagandaks. Ju mõne fänni jaoks seisneb õige kokkutulek aparatuuriga väljasõidus, sidepidamises ja vaid amatöörismi puudutavaid teemasid. Kuido ja Enn olid soetanud spioonikaamerad ja klõpsutasid usinalt pilte teha. Tulemusi võis varsti ka laptopil imetleda. Robert, ES8DH oli Kilingi-Nõmmelt kohale tulnud jalgrattaga. Meelis käis oma kummipaadiga Oosäärt uurimas. Mart, ES3BM kiitis presidendit piltsnerit. Mati, ES1HW/8, kui kohalik elanik (suvekodu), pajatas ümbruskonna vaatamisväärsustest. Mati jutud Varsasäärest, sealsetest kohutavatest ahvenaparvedest, liivaluidetest, võimsast mereäärsest valgest sõstrast leidsid ES3KI poolt järelekontrollituna kinnitust. Mõnusaid seiku Pärnumaa amatööridest pajatas Ako, ES8AY. Olle, ES0ABK ja Toivo, ES0TD tutvustasid Kuressaare amatööride tegemisi. Grilliti ja lasti õllel hea maitsta. Enne laupäevaõhtust lõkkestul istus ES3KI kummi-paadis merel ja imetles päikeseloojangut. Õhtu oli muinasjutuline – sile veepind, ujuvad luigepaarid, madalal horisondil tõllarattana tõusev täiskuu, kalade lupsatused, tasased laine-

laksud vastu kive ja eemalt kaldalt kostev amatööride jutumõmin. Taeva laotus oli põhjalt sinine ja lasi aimata oma mõõtmatud lõpmatust. Lõkke ümber koguneti randa. Varsti tõusiski suits taeva poole ja keskustelu sai täishoo. Vanajumal oli küll rohkelt helde: öö oli soe, taevast täis tähti, merelt helkis täiskuu peegeldus, horisont oli ehalõomas ja Kuressaare repiiteri kaudu kostusid valgevenelased, leedukad ja kes veel. Meenutati eelmise kokkutulekuid, lustakaid seiku ja peeti plaane tulevikuks. Vastu hommikut kobiti telkidesse ja ega hommikul kaua raatsitud magada. Küll selleks talvel aega.

Pühapäeval langetati laagrilipp. Seltskond hakkas tasapisi lahkuma. Robert ja Meelis, kui kaks kokkusattunud innukat matkajat, tegid aga pärastlõunal põhjaliku retke Hõbesalu ümbruses. Sai üles otsitud kaardil olevad Käomardi ja Kiissa laht (mis järved), imetletud kormoroone, söödud merikapsast, uuritud paljude metsaelanike jälgi ja vesteldud näkkidega. Pühapäeva õhtuks oli jäänud veel kolm telkijat: ES8DH, ES3TGM ja ES3KI. Väiksemas seltskonnas sai vesteldud Avanina peremehega ja kuulnud üht-teist huvipakkuvat kohalikust olust. Esmaspäeval äratas aga juba võimas meremühin ja telgikatust plagistav torm. Ilm oli teinud 180-kraadise pöörde. Taevast oli tinahall ja meri raevukas-vahune. Lausa uskumatu, et siinsamas oli alles olnud paitav päike ja peegelsiledal veel majesteetlikud luiged. Lootusega, et suvi ikka veel jätkub, asus viimanegi seltskond koduteele.

Tekst ja fotod ES3KI

Taas Kihnut vallutamaks

Juulikuu lõpul pakkis Viimsi Raadioklubi taas oma asjad ja võttis ette reisi Kihnu saarele. Eesmärgiks olid IOTA test ja Eesti välipäev. Kuna IOTA test oli meie laagri esimesel nädalavahetusel, siis esmalt tuli asuda lühilaineantennide püstitamisele. Kõrgematele lainealadele paigaldasime kolme laineala kolme elemendiga ZX-yagi. See oli küll lühikese poomiga, aga üllatus-üllatus, sellel oli olemas korralik suunadiagramm. 40-le sai R7000, mis toetas ka kõrgemaid sagedusi. 80-le vedasime

traadi, mis oli meid abistanud ka varasematel aastatel. Aparaatideks oli 2x FT-920. Kuna "ahvid" pole Kihnu saarel elektriga kuigi lahked, siis ainuõige otsus oli võistelda low power klassis. Tulemuseks 2009 sidet ja lootusriikas 2,94 miljonit punkti.

Järgnevalt oli aeg suunduda kõrgematele sagedustele. Ehkki KO18 ruutu oli juba varem paar aastat pakutud, jätkus huvi ka selleks aastaks.

(Järg 6. lk)



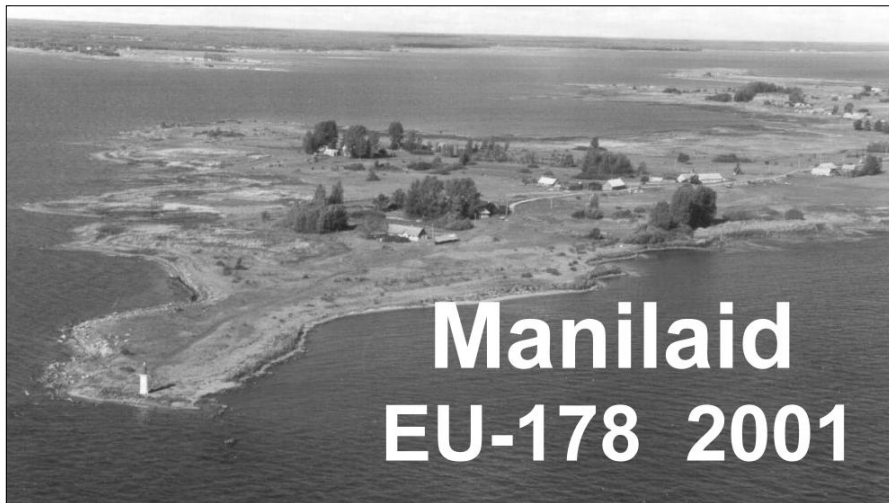
* Meie antennid Kihnus

Leidus hulgaliselt korrespondente, kellega sai sidet peetud üle meteoroidide. Meie klubi mas-
taapides õnnestus ka veidi ajalugu teha. Es-
makordselt jõudis meie signaal korrespon-
dendini Kuult peegeldudes. Õnnestus ka-
hepoolne side SV1BTR-ga. Signaalid polnud
küll väga tugevad, aga märk on maha pandud
ja stiimul edaspidisteks püüdlusteks olemas.
Nädal lõppes Eesti välipäevaga, mis oli tradit-
siooniliselt viletsa ilmaga ja vastavalt sellele
ka mitte kõige ideaalsemate levitingimustega.
Virisemiseks aga põhjust polnud, sest tule-
mus oli eelmisest aastast kobedam ja või-
malust oleks olnud ka enamaks. Kõik puudu-
jäägid sai kirjutada aga ainult enda tegemata-
jätmistest kaela.

Kokkuvõtvalt peab tõdema, et need kaks
nädalat Kihnu saarel olid väsitavad, aga and-
sid meeldiva dopingu, et siis järgmisel aastal
taas aparatuur pakkida ja Kihnu saart külas-
tada.

Tekst ja fotod ES2NA

* Team vasakult: Harri/ES2TGO, Aarne/
ES2QH, Tom/ES2RJ, Tõnu/ES1DW, Toivo/
ES2RR, Eero/ES1LAA.



Reede õhtul oli levi enam-vähem, sai JA ja W
poole sidet, laupäeval oli nigelapoolne. Lau-
päeva hommikul tuli ka üks ebameeldiv ela-
mus, kui üks mees lausrumala jutuga pool tundi
meid mõnitas. Mõnel teisel jäi seetõttu sidegi
pidamata, sest ei jõudnud seda jahumise lõp-
pu ära oodata. Mis teha, paar asja ei pidanud
mehel enda teha olema.

Kuna Kihnu ei saanud, otsustasime kohe
pühapäeval tagasi tulla ja kuna peremees pidi
kedagi mandrikt tooma minema, siis tulime
plaanitust veel paar tundi varem. Aga saarele
tegime tiiru peale ja kohalikud lahked mehed
kostitasid ja täitsa tore oli. Suur tänu ka pere-
rahvale, Tiidule ja Üllele, sest nemad omalt
poolt pakkusid kõiki võimalusi. Ja ikka mitmed
sajad sidet sai ka peetud.

Seekord siis sedamoodi. Järgmine suvi ikka
jälle kuhugi saarele.

Tiit Leemets, ES4BG

Nagu viimasel kahel aastal, nii ka sellel A.D. 2001, olime Vahuriga
otsustanud veeta nädalavahetus ja veidi rohkem saarel. Kiskus ikka
Kihnu poole. Ja nagu alati, kui sul kõike endal pole, tekib probleeme.
Seekord siis antenni mastiga, sest möödunud aastane variant ei sobi-
nud omanikule ja me ei tahtnud nii palju ühikuid välja käia, et seda
endale saada. Ja sealt, kust pidime laenuks saama, oli kellegi karvane
käsi vist juba üle käinud. Tuli leppida GP-ga ja muu traadiga. Muu
varustus ikka FT-980 ja seekord "läpakas". Koolipoisid ei saanud tulla
ja ES4GY/8 jäi seekord eetrisse tulemata. Ehk järgmisel suvel?

Tegime ikka katse koht praamile varem kinni panna, aga ei võetud
jutule. Võtsime koli kokku ja panime reede lõunal Munalaiu poole mine-
ma. Päeval oli listis info, et sõbrad juba Kihnul ees, aga mis sellest. Pool
kilomeetrit enne sadamat saime kummi vahetada ja mitu autot läks
vuhinal mööda. Sadamas müüdi nagu eelmiselgi aastal pilet ja öeldi, et
mahub peale küll, on rohkemgi mahtunud, aga arvake ära kes jälle
ainsana maha jäi. Pole vist raske arvata, loomulikult meie. Ja laupäeval
praamid ei käi.

Ots oli juba kodu poole keeratud, kui lahked sadamaprouad uurisid,
kas Manilaid ei sobi. Eelnevalt oli nagu teada, et EU-178 ruudus sees
oli ta küll ja nii lubati lahkelt telefoni ning anti turismitalu telefoninumber.
Talu peremees Tiit tuli paadiga järele, koli paati ja Manilaiule. Seal koli
peremehe "Willisesse" ja meile anti kasutada "jahionn". Paar tundi sebi-
mist, mõne puu otsas käimist ja antennid olid paigas. (Õnneks ei pee-
tud pappleid puuks ja lubati nendel ka ronida, muidu on puu seal haruldus
ja seda tuleb hoida). Esimesena kuulsime 144 MHz pärnukaid, aga
nemad meid ei kuulnud. Meil 2 W ja auto katuseantenn onni plekkkatu-
sel. Küll aga saime eduliselt sidet Jaaniga (ES2AAG/8).



ES0SM/3 – 10 aastat hiljem

See oli 1991.a. augustis, kui Eesti-Rootsi esimene ULL ühisekspeditsioon Saaremaale teoks sai ja tänaseks nii tuntud kutsung – ES0SM esimest korda eetris kõlas. Eesti Vabariik polnud veel taassündinud, 50 MHz oli ES-idel veel täiesti avastamata ja KO08 ruut enamikele Euroopa ultralühilaine meestele “*terra incognita*”. Pärast ES0SM ekspeditsiooni muutus aga situatsioon kardinaalselt kõigis ülalloodud aspektides, ka poliitilises plaanis. Hiil Ülevaadet kümne aasta tagustest sündmustest Saaremaal saate lugeda, kui leiata oma riiliit väljaande CQ-ES septembrinumbri aastast 1992. Kahtlemata kirjutati siis uusi lehekülgi Eesti raadioamatörisi ajalukku.

ES0SM on sellest ajast alates suuremal või vähemal määral tegutsenud pea igal aastal, ürituse eestvedajateks on läbi nende aegade olnud praktiliselt samad mehed – Viljo Allik (ES5PC), Toomas Soomets (ES5RY) ja allakirjutanu Eesti poolelt ning muidugi meile kõigile hästi tuntud ULL-meess, Lasse (Lars) Melin (SM0KAK) Rootsist. Ja ehkki viimastel aastatel ei olnud Lassel võimalust suviti amatöristlikel eesmärkidel eriti Eestis viibida, liikus meil kõigil kusagil südamesopis soov, et kümne aasta möödumist sellest esimesest tuleks siiski vääriiselt tähistada. Sobiv võimalus avaneski tänu meie ULL välipäeva augustisse nihkumisele, mistõttu saime tänava esmakordselt ajaliseltselt hästi ühendada osalemise Eesti välipäeval sellele järgneva tööga Perseiidide meteoroorivoolus. Niisiis plaanisime ES0SM-i jällegi aktiveerida ja vanu häid aegu meenutada. Seekord aga mitte traditsiooniliselt mõnelt saarelt, vaid Lasse suvekodust Läänemaal Noarootsis. Kuna KO19 on ruuduna Lääne-Euroopas samuti üsna haruldane, siis arvasime, et see valik peaks olema Perseiidide tarvis ühtlasi piisavalt atraktiivne.

Kergeid tagasilööke pidime paraku vastu võtma selle tõttu, et meil ei õnnestunud ühendada välipäeva ja meteorooride ekspeditsiooni QTH-sid, nagu algul plaanis. Pingutused veenda Põõsaspea neeme “traditsioonilisi asukaid” sellel aastal välipäeva ajal mingit muud asukohta kasutama ei kandnud vilja ja nii kujunes, et välipäev oli suvise ürituse esimeseks etapiks, meteoroorid aga teiseks. Välipäevast Ristna ninas ei ole ajaloo tarvis eriti midagi tähelepanuväärset pajatada – suvi oli äkki läbi saanud ning enam-vähem talutav ULL-levi samuti. Siiski saime ES0Q/2 kutsungi (mis ilmselt ehk mõnele ka kaunikesti segadust tekitas) alt töötades välipäeva arvestuses päris rahuldava tulemuse ja nii jääme põnevusega ootama aruannete lõplikku kontrollimist. Küll



* Lasse, SM0KAK välipäeval 144 MHz sidet pidamas.

tuleb aga ära märkida pühapäeval, 5. augustil mikrolaine osavõistluses ES5PC/2 ja ES5QA/6 vahel 10GHz-l peetud sidet, mis 213 km sidekaugusega on uueks Eesti-siseseks tipp-tulemuseks 3cm lainealal.

Perseiidide ekspeditsiooniks täienes meie seltskond veel ühe välisoperaatori (kui Lasse üldse saab välisoperaatoriks nimetada) võrra - ööpimeduses osavalt navigeerides jõudis 5.augusti hilisõhtul oma autoga meie laagrisse esimest korda Eestimaale sattunud Piet, PA3BZO. Teisipäevaseks 2m aktiivsustestiks saime juba ka antennikomplekti Põõsaspea neeme majakasse – karusevõitu ilmale (seda, et neeme tipus poleks tuuline olnud, ei mäletagi) vaatamata. Olime seega valmis peamiseks sündmuseks – ES0SM/3 meteorooritööks 144MHz lainealal. ES0SM 1991 oli toona teinud ette väga kõva tulemuse – üle meteorooride peeti 10 aastat tagasi 147 õnnestunud MS sidet. Siis kasutati küll kahte aparatuuri- ning antennikomplekti, kuid muidugi teostati kogu sidepidamine magnetofonide abil – personaalarvutite võidukäik polnud Eestis veel alanud. Tänavu, *anno* 2001 oli arvuti kasutamine loomulikult möödapääsmatu, liiatigi, kui väga tõsiselt võetava tööliigina oli kiiresti esile kerkinud WSJT. Nii nagu mitmedki teised Eesti amatöörid, saime ka meie selles vallas “kää

valgeks” – kokku õnnestus WSJT-l pidada 13 kahepoolset sidet. Ei olnud aga kuhugi kadunud ka vana hea kiire CW, peamine arv QSO-sid tuli siiski sellel klassikalisel tööliigil. Peab aga nentima, et meie algul peetud plaanid ei realiseerunud kahjuks täiel määral, kavandatud teine, EME-tasemel jaamakomplekt jäi paraku koos veel ühe Rootsi operaatoriga saabumata...

ES0SM/3, KO19SF tulemused:

a) Meteorooride aktiivsus 9.08. – 12.08.: 77 õnnestunud sidet, neist 13 WSJT tööliigil. Kokkulepitud *skede* oli 68, lisaks 17 *tail-endis*. Osa sidesid peeti ka *random*-il, sealhulgas ka enamik WSJT sidesid. Kokkulepitud kiire-CW sidesidest kinnitus 54 – mõne korrespondendiga prooviti küll ka mitu korda... 12. augusti maksimumi ajal töötasime ka 10 sidet SSB-l. Sidekaugused jäid enamuses 1200 kuni 1800 km vahemikku, max QRB oli IW5EME 2020 km. Ekstra pikki sidesid ei jahitud, ka ei võimaldanud seda tagasihoidlik energaetika – ca 170W väljundvõimsust ainult! Välju (e. suured ruudud) töötati ära 8 (JO, JP, JN, KO, KN, LO, LN, IO).

b) Teisipäevasel aktiivsusõhtul 2 meetril tehti 86 sidet, kuid oli probleeme staatilise vihmaga (vahepeal oli täiesti võimatu midagi vastu võtta...). Samuti ei võetud eesmärgiks töötada Eesti poole kordussidesid, logis olid pea kõik kutsungid esindatud ühekordselt.

c) Lisandus ka mõni üksik side 23 cm ja 10GHz lainealal, sest selleks ajaks lõplikult suvele selja keeranud ilm ei pakkunud kahjuks enamaks võimalusi.

Suvisele üritusele panid seekord aluse: ES0SM/3 operaatorid: ES5PC, ES5MC, ES5MG, ES5RN, ES5RY, SM0KAK, PA3BZO ES0Q/2 operaatorid: ES5MC, ES5RW, ES5QX, ES5PC, SM0KAK.

Kui me tugevas augustituules nädal hiljem majakast antenni alla monteerisime, tundus küllap paljudele meist, et seda uuduse võlu, mida kogesime ekspeditsioonidel 90ndate algul, on siin Eestimaa pinnal tänasel päeval kaunis raske saavutada. Kuid ES0SM püüab jätkuvalt hoida oma tegevuse järjepidevust ning on loodetavasti suuteline midagi tähelepanuväärset korda saatma ka edaspidi.



* Arvo, ES5MC ja Juhani, ES5QX paigaldavad 10 GHz antenni

• LL • HF • LL • HF • LL

Uued ja põnevad Eesti 2002 a. LL-karikavõistlused!

NB! Reeglid oluliselt muutunud! Koos ES OPEN-i reeglite uuenemisega on muutunud oluliselt lihtsamaks ja ka loodetavasti huvitavamaks "minitestid". **Peale 6 tavalise etapi on nimekirjas NRAU/Baltic Contest ja Baltic Contest.** Kasutusele võtsime ES OPEN-iga sarnaselt **3 pooltunnist perioodi** 30 minuti reegli asemel ning **rapordiks on nüüdsest tavaline 59(9) 001** jne. See kõik võimaldab võistluslogi lihtsalt arvutis pidada ning loodetavasti toob juurde osavõtjaid.

Arvesse lähevad nüüdsest kõik 8 etappi, nii et sihile viib püsivus. Nii ei ole mõtet karta "vanade tegijate" osavõttu, sest juhul kui nad kõikidel etappidel ei osale, muutuvad nende võiduvõimalused juba väikseteks. Kutsuks üles kõiki, eriti nooremaid amatööre kätt harjutama ja usinasti osa võtma. Nii võib kõrge koht või isegi Eesti LL karikavõitja tiitel tulla ootamatult lihtsalt! Samuti loodan, et vanemad mehed leiavad aega taas laupäevahommikuti "vanu ja vihaseid" minitesti-aegu meelde tuletada ning osa võtta.

Etapid on järgmised:

13. jaanuar - NRAU/Baltic Contest, CW: 05.30-07.30 UTC, SSB: 08.00-10.00 UTC

NB! Võistlus toimub nii 40 kui 80 meetri lainealal.

9. veebruar – tavaetapp

2. märts – tavaetapp

18.-19. mai - Baltic Contest, CW/SSB: 21.00-02.00 UTC

7. september – tavaetapp

5. oktoober – tavaetapp

2. november – tavaetapp

7. detsember - tavaetapp

Tavaetappide **algus on 08.00 UTC** (10.00 Eesti aeg), **lõpp 9.29 UTC** (11.29 Eesti aeg).

Etapid koosnevad **3 võrdse pikkusega perioodist:**

1. periood: 08.00-08.29 UTC

2. periood: 08.30-08.59 UTC

3. periood: 09.00-09.29 UTC

Iga perioodi jooksul on võimalik iga jaamaga töötada üks kord olenemata tööliigist.

Tööliigid: SSB ja CW samaaegselt.

Soovitavad töösagedused: 3530-3560 kHz CW, 3600-3650 kHz SSB; Kasutatav saatja väljundvõimsus (v.a. NRAU/Baltic Contest ja Baltic Contest): max 100W.

Osavõtjad: ainult Eestis asuvad raadiojaamad;

Raport: RS(T) + side järjekorra number alates 59(9) 001. Number on võistlust läbiv. Punktid: SSB side 1 punkt, CW side 2 punkti – mingeid kordajaid EI OLE!

NRAU/Baltic Contest'i ja Baltic Contest'i logist tuleb välja võtta ES jaamadega peetud sided ja esitada eraldi aruandena ES Karikavõistluse korraldajatele. SSB sidede eest arvestada 1 punkt ja CW sidede eest 2 punkti. Võistlustel lähtuda täielikult vastavate võistluste juhenditest (vt. juhendeid peamistest contest kalendritest – SM3CER, LA9HW)

Aruanne: esitatakse standardsel võistlusblanketil (näit. ES-minitesti leht) või arvutilogina (ASCII e. tekstifail). Kellaaeg logis on UTC, kellaegade erinevus aruannetes võib olla kuni 5 min. Aruanne saata: kuni 14 kalendripäeva jooksul võistluse toimumise ajast. (Hilinenud aruandeid arvestatakse kontroll-logideks).

Osavõtuklassid (ei sõltu jaama kategooriast):

A - üks operaator, CW ja SSB

B - üks operaator, SSB

C - üks operaator, CW

Lisaks on noorte arvestus (alla 18 a. osavõtjad). Noorte arvestusse lähevad logid, kus on operaatori vanus selgelt ära märgitud.

Igas võistlusklassis saab igalt etapilt punkte järgmiselt:

1. koht 8 p.

2. koht 6 p.

3. koht 5 p.

4. koht 4 p.

5. koht 3 p.

6. koht 2 p.

7. koht 1 p.

Võrdse tulemuse korral saab parema koha operaator, kelle kinnitusprotsent on parem.

Aruanded saata:

Villi Vilepill (ES3VI)

Pilli talu

Lohu küla

Kohila sidejaoskond 79801

Raplamaa

või e-mailiga: es3vi@erau.ee

Tulemused ja autasustamine: Kõikidelt etappidelt saadud punktid summeeritakse. Eesti lühilaine karikavõitjaks tuleb operaator, kes on A klassis kogunud etappidelt maksimaalse arvu kohapunkte. Karikatega (ja auhindadega) autasustatakse A, B ja C klassi kolme paremat, ning noorte arvestuse kolme parimat. Kokku on seega välja jagamisel 12 karikat, eeldusel, et mainitud arvestustes on igapähes vähemalt 4 osavõtjat.

ERAÜ LL-toimikond

ES OPEN uues kuues

ES OPEN on nagu Tallinna linn, mis ei saa kunagi valmis. Aasta aastalt oleme reegleid kohendanud ja muutnud, kuid sel suvel sai kokkutulekul teema väga tõsiselt üles võetud ning kõigi tulises arutelus (õnneks tuli vihm peale, mis suurema tulekahju ära hoidis, hi) osalejate kommentaaridele toetudes on ES OPENi juhend tänaseks saanud täiesti uue sisemuse ja välimuse.

Millised on siis põhilised muutused reeglites eelmise aastaga võrreldes ja mis põhjustel sai need sisse toodud?

1. 60 minuti reegli asemel 4 ühetunnist tuuri.

Mõnevõrra raske südamega hülgasime senini meid paljudest võistlustest eristanud 60 minuti reegli. Selle peamiseks põhjuseks oli just tugev surve välisosavõtjate poolt, kes sobiva logiprogrammi puudumise tõttu pidasid võistlustel osalemist liiga tülikaks. Nüüd võib võistlusi vaadelda nelja üksteisest sõltumatu osavõistlusena, mille jooksul on võimalik iga

jaamaga töötada kaks korda – korra 40 meetri ja korra 80 meetri lainealal.

2. Klubijaama kutsungiga osalejad kuuluvad sõltumata operaatorite arvust klassi D ehk klubijaamade klassi.

See välistab tulevikus ühetäheliste kutsungite esinemise SINGLE OP klassides (A, B, C, E) ning loodetavasti aktiveerib klubijaamade osavõttu.

3. Kordajaks bändil ei loeta enam võistleja enda regiooni.

See motiveerib haruldaste regioonide (ES8, ES0...?) aktiveerimist võistlustel, kuna sellisel juhul ei satu ainuke osavõtja regioonist teistega võrreldes kordaja võrra halvemasse olukorda.

4. A (mixed) klassis on maksimaalne kordaja ES jaamade jaoks 36 (9 kordajat mõlemal bändil mõlemas tööliigis). B (SSB) ja C (CW) klassides on maksimaalseks kordajainumbriks 18 (mõlemal bändil 9).

5. Lisandus klass G ehk raadioklubide vaheline paremusjärjestus. Siin on raadioklubi koondtulemuseks antud raadioklubi kõigi liikmete poolt võistluste erinevates võistlusklassides saavutatud lõpptulemuste punktide summa. Võistleja peab oma klubilise kuuluvuse märkima ära aruande tiitellehel.

6. Laienenud on võistluste toimumise sageduspiirid. Need on ka saanud tungivalt soovitatava iseloomu. Arvestatud on potentsiaalsete osavõtjate hulga suurenemisega ning järgitud muu maailma tavaasid ning IARU soovitusi.

7. Karmimaks muutused aruannete kontrollimise reeglid. Nüüdsest ei tohi korrespondentide aruannetes side toimumise aeg erineda rohkem kui 5 minutit, kui enne oli kasutusel 10 minutit. Samuti ei lähe arvesse side kummalegi korrespondendile, kui kasvõi üks pooltest on teinud vea kontrollnumbri või kutsungi vastuvõtmisel.

EESTI 2002. AASTA LAHTISTE LÜHILAINE MEISTRIVÕISTLUSTE JUHEND

(lühendatud kujul, täielikku juhendit vaata ERAÜ kodulehelt)

AEG: 20. APRILL 2002 05.00—08.59 UTC.
07.00—10.59 Eesti aeg.

LAINELAD: 80 M JA 40 M ÜHEAEGSELT

SOOVITATAVAD SAGEDUSED:

CW: 3510 — 3560 KHZ

SSB: 3600 — 3650,

3700 — 3750 KHZ

7010 — 7030 KHZ

7040 — 7090 KHZ

OSAVÕTUKLASSID:

A - ÜKS OPERAATOR, CW JA SSB (MIX)

B - ÜKS OPERAATOR, SSB (SSB)

C - ÜKS OPERAATOR, CW (CW)

D - KLUBIJAAMAD, KUNI 3 OPERAATORIT, ÜKS SIGNAAL
KORRAGA EETRIS, CW JA SSB (CLUB)

E - ÜKS OPERAATOR, QRP (<=10 WATTS, 10 dBW), CW JA SSB
(QRP)

F - SWL, CW JA SSB (SWL)

G - RAADIOKLUBIDEVAHELINE PAREMUSJÄRJESTUS (RC)

SAMA KLASSIDE JAOTUS ON KA RAHVUSVAHELISES ARVESTUSES.

EESTI JAAMAD TÖÖTAVAD KÕIKIDE OSAVÕTVATE JAAMADEGA.
VÄLISOSAVÕTJAD TÖÖTAVAD AINULT EESTI JAAMADEGA.

VÕISTLUSPERIOODID:

I PERIOOD: 05.00 KUNI 05.59 UTC

II PERIOOD: 06.00 KUNI 06.59 UTC

III PERIOOD: 07.00 KUNI 07.59 UTC

IV PERIOOD: 08.00 KUNI 08.59 UTC

NB! IGAS PERIOODIS ON VÕIMALIK IGA JAAMAGA SAMAL LAINEALAL PIDADA AINULT ÜKS SIDE, SÕLTUMATA TÕOLIGIST.

NII ON KÕIGIS VÕISTLUSKLASSIDES MAKSIMAALSELT VÕIMALIK ÜHE JAAMAGA PIDADA 8 SIDET (4 SIDET 40 MEETRIL JA 4 SIDET 80 MEETRIL)

RAPORT: RS(T) JA SIDE JÄRJEKORRA NUMBER, ALATES 59 001.
(NUMBER ON VÕISTLUST LÄBIV, SÕLTUMATA LAINEALAST!)

PUNKTID: CW QSO — 2 PUNKTI JA SSB QSO — 1 PUNKT.

KORDAJA: ES PREFIKS (ES1 — ES0) MÕLEMAL LAINEALAL JA
MÕLEMAS TÕOLIGIS. **KORDAJAKS EI LOETA VÕISTLEJA
ENDA REGIOONI PREFIKSIT.**

NII ON MAKSIMAALNE KORDAJATE SUMMA KLASSIDEL **A, D, E JA F 36** NING KLASSIDEL **B JA C 18**.

TULEMUS: SUMMAARNE TULEMUS SAADAKSE KÕIKIDE SIDEPUNKTIDE SUMMA KORRUTAMISEL KORDAJATE SUMMAGA.

LOGID: LOGID SAATA RAHVUSVAHELISTE VÕISTLUSTE STANDARD BLANKETIL. JUURDE LISADA TIITELLEHT, KUS ON ÄRA MÄRKITUD TEIE ANDMED.

NB! ÄRGE UNUSTAGE MÄRKIMAST OSAVÕTUKLASSI JA KLUBILIST KUULUVUST (KLASSI G JAKS)

AEG MÄRKIDA UTC JA EKSIMINE ON LUBATUD 5 MIN.

DEADLINE: LOGID SAATA ENNE 1. JUUNIT 2002 AADRESSIL:
TOOMAS SOOMETS, ES5RY
P. O. BOX 177 TARTU
50002 ESTONIA

E-MAIL LOGID (ASCII FORMAT) VÕIB SAATA: esopen@erau.ee

Tõnno Vähk, ES5TV, LL toimkond

CQWW 2001 järelkaja

27.-28.oktoober - SSB

Üritasime sel aastal korrata eelmise aasta suhteliselt edukaid M/M operatsioone Lõuna-Eestist Tsiistrest kutsungiga ES9C. Eesmärgiks oli eelkõige eelmise aasta tulemuse parandamine jaama täiustamise ning eelmise aasta vigadest õppimise läbi.

ES9C operaatoriteks olid ES5RY, ES5MC, ES5TV, ES5QX, ES5MG, ES5RW, ES5RN, ES5RAH, ES1AC, ES2NA, ES2RJ, ES3VI ja ES4ABO.

Lühidalt öeldes eesmärk õnnestus saavutada. **Tulemuseks 16,38 miljonit punkti. 9640 QSOD, 710 maad ja 183 tsooni.** Eelmise aasta tulemus sai seega ligi 2 miljoniga ületatud (9432, 665, 178).

Milliseid täiustusi tegime ja milline setup lõpuks kasutusel oli?

160m : antenniks jäi delta loop, RX poole peale sai lisatud lääne beverage eeskätt Lõuna-Euroopa jaoks. RX/TX TS 850 + PA.

80m : lisasime radiaale GP-le ja teise antennina vertikaalse delta loop'i, mille ülemine külg ca 25 meetri kõrgusel. RX poole peal korrasime beverage (ida, lõuna, Põhja-Ameerika). RX/TX 775 DSP + PA.

40m : Kasutusel olid jätkuvalt 2 el. kuup ning dipool, RX antenniks lisasime JA beverage, mis siiski päris korralikult tööle ei hakanud. RX/TX FT 1000MP + PA.

20m : Suurim edasimineki oli 20-l. Sai üles pandud 6el. OWA Yagi (15m poom) 30m kõrguse masti otsa. Samuti jäi alles 4 el. kuup 20-25m kõrgusel. Vahe antennidel oli märgatav. USA jaamad andsid testides stabiilselt 1-2 S-palli Yagile paremaid raporteid, uskumatu. RX/TX FT 1000MP + PA.

15m : Setup jäi praktiliselt samaks võrreldes eelmise aastaga: 2 x 6 el OWA Yagid, alumine fikseeritud USA suunale. Siiski tõstisime mõlemat antenni ca 5 meetri võrra kõrgustele vastavalt 28 ja 21 meetrit. Testides oli efekt märgatav. RX/TX TS850 + PA.

10m : Siin oli kahjuks väike tagasimineki, sest üks stackbox-i reledest ei töötanud ning masti alla lasta enam ei jõudnud. Nii ei olnud võimalik töötada ainult ülemise antenniga vaid kogu aeg stackiga, mis tähendas, et võimsus jagunes alati kahe antenni vahel. RX/TX FT 290 + PA.

Oluline edasimineki oli ka DX clusteri kasutamisel. Olime clusteriga GPRS telefoni abil pidevalt ühenduses ja saime uued spotid iga minuti järel. Tänu sellele ning ka kordajate bandilt bandile liigutamise oskuse paranemisele õnnestus saada juurde 45 maad ning 5 tsooni võrreldes eelmise aastaga.

Jaamadevaheliste segamiste paremaks vältimiseks valmistasime lisaks kasutatavatele band-pass filtritele vastuvõtult iga lõppastme taha koaksiaalikaablist stubid harmooniliste maha surumiseks.

Probleemid - neist ei saanud ei üle ega ümber:

1. **Aeg.** Olgugi, et alustasime tõsiseid ettevalmistusi nädal enne võistlust koha peal (5TV ja 5RY), jäi ikkagi nii palju asju viimasele hetkele, et veel paar tundi enne võistluste algust olid 6 lõppastmest töökorras vaid 3! 80m lõpp lõpetas paukumise ja tule sülitamise pool tundi enne algust ning 40m lõpule saime pärast korduvalt sinise suitsu pahvakaid hääled sisse 2 minutit enne algust!!! Kogu operatsiooni M/S peale ümber lülitumine tundus juba vahepeal vägagi tõenäoline. Aga läks õnneks.
(Järg 10. lk)

CQWW 2001 SSB järelkaja

2. Arvutivõrk. Nagu alati läks paar tundi algusest enne kui arvutid korralikult tööle said. Pinge kõikumise tõttu oli rivist väljas paar tundi 20m arvuti, nii kaua kui toiteplokkile stabilisaator ette sai pandud. Nii tuli logida sidesid 20m-l 10m arvutisse. Õnneks läks ehk sel ajal 10-l kaduma väga väike hulk sidesid. Ajutine arvutitevaheline side katkemine põhjustas erinevused erinevates logifailides ja tekitas segadusi kordajate olemasolu kohta teistel bandidel. Nii muutus raskemaks kordajate üle vedamine, sest ei olnud täpset teada, mis teistel bandidel puudu on.

3. Segamised. Kuigi stubid töötasid hästi, selgus siiski, et nendest ei piisanud. Mõned häired ei tekkinud mitte harmoonilistest, vaid lihtsalt liig tugevast signaalist teisel bandil. Nii tegi 40m signaal tõsiselt peavalu 10m ja 15m operaatoritele. Eriti raske oli 10m-l, kus seetõttu jäi tegemata nii mõnigi side ja võtmata ehk vähemalt kümme kordajat. Siin on vaja efektiivset band-pass filtrit vastuvõtule, mis ei laseks tugevat 40m signaali transiiverisse pahandust tegema. Nagu ilmneb, on ka oluline vahe pillidel. FT1000MP –ga selliseid probleeme ei paistnud olevat.

4. Levi. Nagu heaks tavaks, lõi aurora meid pärast esimest päeva. Kõrgematel bandidel oli teine päev väga vaevaline ja meie antennide kõrgusest ja võimsusest ei piisanud, et "suurtega" võrdset tempot hoida. 20-l meetril olime näiteks ca 1900 sidet 1. päeva lõpus OH2U-st 32 sidet ees, kuid lõpuks kaotasime 133 sidet. Õöl vastu pühapäeva olime nagu kotis, kus keegi ei vastanud CQ-le ja isegi ei kuulnud meid vastamas. Siin tuli teravalt välja ka Yagi ja kuubi vahe. Kus kuubiga oli band päris vaikne ja tühi, oli Yagiga aga hoopis elavam (nii palju loeb antenni kõrgus siiski).

Meie konkurentidel Alaskast oli hoopis vastupidi. Neil sõi aurora ära alumiste bandide levi, kuid võimaldas kõrgematel hiigeltulemusi – KL7Y-l 10m 4000 ja 15m 4300 sidet!! KL7RA 10m 3700 ja 15m 4100 sidet, kuid 80m 52 ning 160m 3 sidet!!

On selge, et meil on veel kõvasti arenguruumi antennipargi edendamise, töötamisostuste arendamise, segamiste väitumise ja operaatoriresursi parema jagamise läbi.

Hetkel jääme Euroopa suurtele jätkuvalt 4-6 miljoni punktiga alla. Avaldatud on järgmisi tulemusi:

kutsung	tulemus	QSO	Zone	Maad	160-Q	160-K	80-Q	80-K	40-Q	40-K	20-Q	20-K	15-Q	15-K	10-Q	10-K
ES9C	16,4 mio	9640	183	710	579	64	902	92	1653	159	2645	197	2252	190	1609	191
RW2F	22,55 mio	12343	195	754	876	78	1386	116	2182	167	3081	189	2376	197	2442	202
RU1A	22,53 mio	11868	192	761	585	74	1134	119	1622	153	3297	202	2782	196	2448	209
OT1A	22,2 mio	11770	183	745	680	75	1320	101	2027	153	3075	200	2627	198	2041	201
DF0HQ	21,2 mio	11361	190	763	762	72	1368	117	1993	155	2454	199	2163	197	2621	213
OH2U	20,6 mio	10829	184	750	596	70	851	98	1368	154	2784	199	3008	204	2222	209
HG6N	17,3 mio	10285	166	673	476	72	960	86	885	119	3010	183	2664	185	2290	192

Sidede poolest võitsime 160-l HG6N-i; 80-l OH2U-d; 40-l RU1A-d, OH2U-d ja HG6N-i; 20-l DF0HQ-d; 15-l DF0HQ-d ja 10-l kaotasime pikalt kõigile. Paratamatult tuleb välja, et 40m on meie parim band olnud ja on ning nii üles kui allapoole hakkavad antennid ja võimsused piirama. Meie head signaali 40-l iseloomustab OA4BA kommentaar: "ES9C oli umbes 2 S-palli tugevam kui OH2U ja kuulis OA4BA-d esimese korraga. OH2U-ga läks aega vähemalt 3-4 minutit, et QSO saada."

Nagu näha kaotasime üldiste kordajatega kõigile peale HG6N-i. 160-l kaotasime kõigile, 80-l võitsime vaid HG6N-i, 40-l aga kaotasime vaid RW2F-le!!, 20-l võitsime RW2F-i ja HG6N-i ning olime teistele väga ligidal, 15-l võitsime vaid HG6N-i ja 10-l kaotasime suurelt kõigile.

24.-25.november – CW

CW osa osutus üsnagi elamusterohkeks. Lootsime ka siin ületada eelmise aasta ES9C M/M tulemust. Levijumalad tahtsid aga teisiti.

Lõpptulemuseks kujunes ca **16 miljonit punkti. 9800 sidet, 700 maad ja 190 tsooni.** Eelmise aasta esialgne tulemus oli 18,9 miljonit punkti (11038, 731,192). ES9C operatsiooni osalisel olid seekord ES5RY, ES5MC, ES5TV, ES5QX, ES5MG, ES5RN, ES5RAH, ES2NA, ES2RJ, ES1DW, ES1AJ ja OH3RM. Markus oli meil abiks juba teist aastat ning taas tegi suurepäraselt tööd 40 meetril.

SSB ja CW tuuri vahepeal sai alla lastud 10m mast ja töökorda seatud stack. See mast enam alt vedada ei saa, kuna Juss (5QX) tõstis ta üksi kangide ja trosside abil püsti testile eelneva kolmapäeva öösel kella 2-ks tuisu ja 10-15 kraadise pakase käes. Ühtlasi said ka antennid 5 meetri võrra kõrgemale – nüüd vastavalt 20 ja 25 meetrit, mis on juba väga arvestatav kõrgus. Edasiminek oli tuntuks.

Nädala keskel valitsenud kröbe külm jättis oma jäljed pööräjatele. Reedel tuli vastu võtta otsus – kas ronida veel õhtuhämaruses 30 meetrise masti otsa 20m Yagi pöörajat parandama või jätta ta fikseerituna USA suunale. Allakirjutanu veetis meeldiva pooltundi masti otsas tuule ja pakasepoiste meelevaldas ning antenn sai pöörama. See oli ka

hädavajalik, sest nagu ilmselt, ei suutnud 20m teise antenni – kuubi – pööraja end sellise külma eriti tihti liigutada.

Võistluse algust saatsid taas väikesed viperused. Traditsiooniliselt said viimased positsioonid töökorda paar minutit enne 00 UTC-d olugi, et päeval tundus aega ülegi jäävat. Nii saime algul kohe paari 500 sidetunniga hea hoo sisse. Võrdset rebisid 160, 80, 40 ja 20 meetrit. 10 ja 15 olid kinni. Kõige parema hooga said minema Tom'id – 5RY 160-l ja 2RJ 80-l meetril. Neile kihutasid järele Arvo (5MC) 20-l ja Markus 40-l.

Laupäeva hommikuks kella 9-ks UTC järgi jõudis K indeks tasemeni 9 (maksimaalne) ja me olime ekstreemse geomagnettormi meelevaldas. Aurora sõõrik ulatus kuni Kesk-Euroopani ning võistluse alguses üles võetud hea tempo kadus kiiresti.

Aeglast sidetempot seevastu kompenseerisime tiheda ja põhjaliku söömistegevusega. Tundus, et tegemist oli pigem söögi- ja puhkelaagriga, kus Tõnu (1DW) juhendamisel valmisid suurepäraselt superroad suuremas koguses iga 4-5 tunni järel (ka öösiti aeti mehed üles, et söömata ei jääksJ)

Pühapäeval levitingimused taastusid ning meil õnnestus hoida ilusast tempot kuni testi lõpuni.

Üllatusena ilmselt, et saavutasime OH2U-ga peaaegu võrdse tulemuse, mille üle võime tõesti uhkust tunda. Neil 16,16 miljonit esialgne tulemus ning umbes 1000 sidet vähem kui meil. Edestasime neid sidetunniga kõikidel bandidel peale 10 meetri, kus tulemused olid võrdsed.

Teiseks üllatuseks oli HG6N-i võitmine c.a. 1 miljoni punktiga. DF0HQ saavutas siiski oma oluliselt paremast asukohast Aurora suhtes tulemus 20 miljoni kandis. Ootame huviga ülejäänud tulemusi.

Kuigi päikese aktiivsus langeb, tekitavad järjest paranevad tulemused ning omandatud kogemused kiusatuse järgmisel aastal M/M operatsioone taas korrata. Elame, näeme.

Tõnu Vähk, ES5TV

BALTIMAAD OMAVAHEL – CQ WW DX CONTESTIS SAAVUTATUD TULEMUSED LÄBI AEGADE

SSB:

Klass	ES			YL			LY		
	Tulemus		a.	Tulemus		a.	Tulemus		a.
HIGH POWER, SINGLE OPERATOR									
AB	UR2QD	4.658.155	79	UQ2GD	3.313.956	88	LY3BA	5.001.768	90
28	UR2RE	1.106.065	89	YL3CW	822.759	00	LY2GF	569.850	99
21	UR2QI	962.850	79	YL3CW	781.064	93	LY2BIJ	690.382	92
14	UR2RE	787.064	88	UQ2GFN	505.246	78	LY1DR	636.741	96
7	UR2QD	115.080	81	UQ2GDQ	208.768	83	UP2NK	206.584	81
3.7	ES7RE	126.540	96	YL3AD	44.484	90	LY6K	179.170	96
1.8	ES5RY	39.180	94	YL2SM	30.180	96	LY3BS	93.610	98
LOW POWER, SINGLE OPERATOR									
AB	ES6PZ	1.248.697	00	YL2KL	803.011	96	LY1DS	4.367.360	99
28	ES1ABR	167.240	99	YL2GQT	143.500	99	LY2OX	185.514	00
21	ES3BM	88.143	99	YL2BJ	80.736	00	LY3JY	132.770	00
14	ES2RJ	466.830	97	YL2GN	155.477	97	LY2LA	227.557	00
7	ES4NG	22.043	96	Tulemus puudub			LY2BUU	31.084	95
3.7	ES4BG	11.350	97	Tulemus puudub			LY1FW	41.331	00
1.8	ES6MO	18.280	97	YL2GUO	8.200	93	LY2OU	11.750	96
QRP, SINGLE OPERATOR									
AB	UR2OI	27.306	82	UQ2GKL	272.000	87	LY2FE	823.970	99
28	ES6MO	23.200	00	UQ2GSW	14.155	88	LY2HM	54.202	99
21	ES6RHB	16.500	97	YL3PP	34.505	00	LY3PBG	14.076	90
14	Tulemus puudub			Tulemus puudub			Tulemus puudub		
7	ES6RFC	342	97	UQ2PP	960	89	LY2FE	19.028	98
3.7	ES6RFC	1.242	00	Tulemus puudub			LY2QN	6.390	00
1.8	Tulemus puudub			YL2GUV	3.360	99	UP2BKF	12.516	82
MULTI OPERATORS-SINGLE TRANSMITTER									
	ES5Q	7.691.600	99	RQ9W	8.893.779	90	UP1BZO	6.087.543	88
MULTI OPERATORS-MULTI TRANSMITTERS									
	ES9C	13.092.595	00	Tulemus puudub			UP8A	23.092.600	88

On üllatav, et lõunanaabritel lätlastel sedavõrd palju seisab tabelis veel neid "UQ"-ajastu tulemusi. Ja et kogunisti puudub tulemus Multi-Multi klassis. Leedukate ridadelt võib aga välja lugeda seda, et nende aktiivsus edetabelit väärivate tulemuste tekitamisel on kadedust väärivalt kõrge – ainult veel neli tulemust 80-ndatest aastatest. Eestlaste ja lätlaste vastav näitaja on kuus.

Riikidevahelises arvestuses juhib SSB-osas LY (14 tulemust), järgneb ES (5 tulemust) ja auhinnaist kolmandat kohta hoiab oma valdustes YL-maa (3 tulemust). Juba möödunud, siis selle aasta DX Contesti SSB-osas tuli kindlasti muudatusi ja täiendusi tabelisse, kellelt ja kui palju, seda uurime aasta pärast.

CW:

Klass	ES			YL			LY		
	Tulemus		a.	Tulemus		a.	Tulemus		a.
HIGH POWER, SINGLE OPERATOR									
AB	UR2QD	1.686.804	79	YL2KL	2.486.938	96	LY1DS	7.140.784	99
28	ES2RJ	623.002	99	YL3CW	657.354	99	LY2CI	537.600	99
21	UR2RGN	449.344	89	UQ2GRP	138.565	89	LY2BIJ	474.166	91
14	ES7RE	593.217	99	UQ2GDQ	477.904	82	LY2OX	489.868	99
7	ES5RY	330.086	93	YL2KL	585.120	92	LY3BP	598.671	92
3.5	ES6DO	398.398	96	YL3CW	304.569	93	LY2TA	360.685	99
1.8	ES5MC	70.980	94	YL2SM	100.700	96	LY2BTA	97.524	89

Klass	ES			YL			LY		
	Tulemus	a.		Tulemus	a.		Tulemus	a.	
LOW POWER, SINGLE OPERATOR									
AB	ES1QD	1.173.816	98	YL2KA	1.727.440	00	LY3BA	2.543.038	98
28	ES1QD	294.168	99	YL2UZ	120.360	99	LY3JY	196.236	99
21	ES1CN	40.455	96	YL2PP	186.984	00	LY3JY	273.780	00
14	ES2RJ	464.352	96	YL2GN	261.702	93	LY2BM	394.864	00
7	ES3BM	6.324	96	YL2PP	60.000	99	LY2BM	158.136	98
3.5	ES2RJ	166.320	95	YL3IG	49.812	96	LY2BZ	80.898	94
1.8	ES1AR	23.040	93	YL2VW	45.114	96	LY3NFW	77.244	00
QRP, SINGLE OPERATOR									
AB	UR2ROA	26.400	84	YL2TW	206.245	99	LY2FE	1.379.329	99
28	ES1CW	61.320	00	UQ2GTF	81.473	89	LY1DT	67.968	99
21	ES1CW	137.607	99	UQ2GFU	59.760	89	LY2PAJ	340.872	00
14	ES1CW	123.060	98	Tulemus puudub			Tulemus puudub		
7	ES1CW	76.035	97	UQ2GMB	28.248	89	Tulemus puudub		
3.5	ES1CW	24.035	95	UQ2PM	27.240	86	LY1DI	7.040	00
1.8	ES1CW	28.670	96	UQ2GMB	22.754	88	RP2BAE	12.375	90
MULTI OPERATORS-SINGLE TRANSMITTER									
	ES5Q	6.917.295	99	RQ7W	8.198.411	89	LY2ZO	8.469.160	90
MULTI OPERATORS-MULTI TRANSMITTERS									
	ES9C	15.710.400	00	Tulemus puudub			UP8A	13.750.580	88

CW-poleelt on olukord veidi rohkem tasakaalus – võitja LY (10 tulemust), teine ES (9 tulemust) ja kolmas YL (7 tulemust). "Habe mega" tulemusi vastavalt 2xUP, 3xUR ja 8xUQ (!). Ja jälle lätlased ilma Multi-Multi tulemuseta. See tundub juba mingi rahvusliku omapärana, igaljuhul hästi üllatav. Eestipoolselt on parandamiseks vara klassides High-All Band, High-21, Low Power-21 ja 7MHz. Ja muidugi QRP-All Band ja QRP-28MHz. Ja ega teisedki ei maga, loodame nii.

LL toimkond

CQ WW DX Contest, Estonian All Time SSB:

High Power:

All Band	UR2QD	4.658.155	3725	118	369	1979
28 MHz	UR2RE	1.106.065	2741	36	121	1989
21 MHz	UR2QI	962.850	2851	35	96	1979
14 MHz	UR2RE	787.064	2309	36	112	1988
7 MHz	UR2QD	115.080	882	24	81	1981
3.7 MHz	ES7RE	126.540	953	26	85	1996
1.8 MHz	ES5RY	39.180	621	8	52	1994

Low Power:

All Band	ES6PZ	1.248.697	1464	106	418	2000
28 MHz	ES1ABR	167.240	509	34	114	1999
21 MHz	ES3BM	88.143	404	32	90	1999
14 MHz	ES2RJ	466.830	1549	38	143	1997
7 MHz	ES4NG	22.043	296	12	55	1996
3.7 MHz	ES4BG	11.350	214	7	43	1997
1.8 MHz	ES6MO	18.280	352	6	40	1997

QRP:

All Band	UR2OI	27.306	208	21	61	1982
28 MHz	ES6MO	23.200	105	22	78	2000
21 MHz	ES6RHB	16.500	149	15	40	1997
14 MHz						
7 MHz	ES6RFC	342	16	5	13	1997
3.7 MHz	ES6RFC	1.242	52	5	22	2000
1.8 MHz						

Multi Operators - Single Transmitter:

ES5Q 7.691.600 4825 170 650 1999

Multi Operators - Multi Transmitters:

ES9C 13.092.595 9183 179 660 2000

Status 2001-10-01

© ES5RY

CQ WW DX Contest, Estonian All Time CW:

High Power:

All Band	UR2QD	1.686.804	1568	125	342	1979
28 MHz	ES2X	623.002	1599	40	141	1999
	op.ES2RJ					
21 MHz	UR2RGN	449.344	1632	33	86	1989
14 MHz	ES7RE	593.217	1718	40	133	1999
7 MHz	ES5RY	330.086	1304	35	116	1993
3.5 MHz	ES6DO	398.398	1726	34	109	1996
1.8 MHz	ES5MC	70.980	753	15	69	1994

Low Power:

All Band	ES1QD	1.173.816	1410	134	414	1998
28 MHz	ES1QD	294.168	727	38	130	1999
21 MHz	ES1CN	40.455	210	24	69	1996
14 MHz	ES2RJ	464.352	1571	35	135	1996
7 MHz	ES3BM	6.324	124	11	40	1996
3.5 MHz	ES2RJ	166.320	1165	28	84	1995
1.8 MHz	ES1AR	23.040	360	9	51	1993

QRP:

All Band	UR2ROA	26.400	259	21	67	1984
28 MHz	ES1CW	61.320	224	33	107	2000
21 MHz	ES1CW	137.607	439	36	121	1999
14 MHz	ES1CW	123.060	458	34	106	1998
7 MHz	ES1CW	76.035	441	26	85	1997
3.5 MHz	ES1CW	24.035	266	12	61	1995
1.8 MHz	ES1CW	28.670	435	10	51	1996

Multi Operators - Single Transmitter:

ES5Q 6.917.295 4558 177 618 1999

Multi Operators - Multi Transmitters:

ES9C 15.710.400 10628 188 712 2000

Status 2001-10-01

© ES5RY

CQ WW WPX Contest, Estonian All Time SSB:

High Power:

All Band	RU2QD	4.595.472	3389	492	1980
28 MHz	ES1ABR	60.515	181	133	1999
21 MHz	UR2TBG	507.164	763	307	1984
14 MHz	UR2RJ	1.731.400			1986
7 MHz					
3.7 MHz	ES5RY	378.120	611	274	1990
1.8 MHz					

Low Power:

All Band	ES5Q	781.704	1000	432	1996
	Op. ES5RY				
28 MHz	ES1ABR	238.524	370	278	2000
21 MHz	ES6RHB	20.315	90	85	1999
14 MHz	ES4BG	138.250	330	250	1999
7 MHz	ES0LMT	21.620	95	94	1997
3.7 MHz	ES4BG	107.338	260	187	1998
1.8 MHz	ES1CH	68.834	213	141	1997

QRP:

All Band	UR2TBG	132.352	319	188	1982
28 MHz	ES3RST	8.023	80	71	1991
21 MHz	ES6RHB	680	20	20	1995
14 MHz					
7 MHz					
3.7 MHz	ES6RFC	3.200	40	40	1998
1.8 MHz					

Multi Operators – Single Transmitter:

UK2RDX 5.993.425 3522 607 1982

Multi Operators – Multi Transmitters:

ES5Q 21.522.480 7105 1288 2000

Status 2001-10-01

© ES5RY

CQ WW WPX Contest, Estonian All Time CW:

High Power:

All Band	ES2WX	1.980.954	1796	581	1990
	op. ES2RJ				
28 MHz					
21 MHz					
14 MHz	ES5RY	1.312.779	1379	533	1992
7 MHz	RR2RO	27.720	126	90	1990
3.5 MHz	ES5RY	356.040	569	276	1995
1.8 MHz	ES1RA	104.780	286	169	1995

Low Power:

All Band	ES6PZ	1.372.308	990	651	1999
28 MHz	ES6CO	43.977	151	137	2000
21 MHz	ES1CN	287.858	555	381	2000
14 MHz	ES5MC	20.384	118	91	1995
7 MHz					
3.5 MHz	ES0NW	40.572	245	161	1996
1.8 MHz					

QRP:

All Band					
28 MHz					
21 MHz	ES1CR	201.420	328	270	1999
14 MHz					
7 MHz					
3.5 MHz					
1.8 MHz					

Multi Operators – Single Transmitter:

UR1RWX 6.012.258 3316 771 1988

Multi Operators – Multi Transmitters:

ES5Q 10.650.640 5226 988 2000

Status 2001-10-01

© ES5RY

ES-amatööri LL võistluskalender 2002

Jaanuar	UTC	MODE	Contest
11-13	22.00-22.00	CW	Japan International DX Contest, Low Bands
13	05.30-07.30	CW	NRAU Baltic Contest/ES LL KV 1. etapp
13	08.00-10.00	SSB	NRAU Baltic Contest/ES LL KV 1. etapp
25-27	22.00-16.00	CW	CQ WW 160m Contest
26-27	13.00-13.00	SSB	UBA DX Contest
Veebruar			
9	08.00-09.29	CW/SSB	ES LL KV 2. etapp
16-17	00.00-24.00	CW	ARRL DX Contest
22-24	22.00-16.00	SSB	CQ WW 160 Meter Contest
23-24	13.00-13.00	CW	UBA DX Contest
Märts			
2	08.00-09.29	CW/SSB	ES LL KV 3. etapp
2-3	00.00-24.00	SSB	ARRL DX Contest
9	08.00-08.59	CW	ES käsivõtmevõistlus 1. etapp
16-17	12.00-12.00	CW/SSB	Russian DX Contest
30-31	00.00-24.00	SSB	CQ WW WPX Contest
Aprill			
12-14	23.00-23.00	CW	Japan International DX Contest, High Bands
13	15.00-18.59	SSB	EU SPRINT Spring
20	05.00-08.59	CW/SSB	ES Open Championships
20	15.00-18.59	CW	EU SPRINT Spring
Mai			
4-5	20.00-20.00	CW/SSB	ARI International DX Contest
18-19	21.00-02.00	CW/SSB	Baltic Contest/ES LL KV 4. etapp
25-26	00.00-24.00	CW	CQ WW WPX Contest

Juuni

8	08.00-08.59	CW	ES käsivõtmevõistlus 2. etapp
15-16	00.00-24.00	CW	All Asian DX Contest

Juuli

13-14	12.00-12.00	CW/SSB	IARU HF Championship
27-28	12.00-12.00	CW/SSB	IOTA Contest

August

3	10.00-22.00	CW/SSB	EU HF Championship
10-11	00.00-24.00	CW	WAE DX Contest

September

7	08.00-09.29	CW/SSB	ES LL KV 5. etapp
7-8	00.00-24.00	SSB	All Asian Contest
14	08.00-08.59	CW	ES käsivõtmevõistlus 3. etapp
14-15	00.00-24.00	SSB	WAE DX Contest
21-22	12.00-12.00	CW	SAC- Scandinavian Activity Contest
28-29	12.00-12.00	SSB	SAC- Scandinavian Activity Contest
28-29	00.00-24.00	RTTY	CQ WW RTTY DX Contest

Oktoober

5	08.00-09.29	CW/SSB	ES LL KV 6. etapp
5-6	10.00-10.00	SSB	Oceania DX Contest
5	15.00-18.59	SSB	EU SPRINT Autumn
12-13	10.00-10.00	CW	Oceania DX Contest
12	15.00-18.59	CW	EU SPRINT Autumn
19-20	15.00-15.00	CW/SSB	Worked all Germany Contest
26-27	00.00-24.00	SSB	CQ WW DX Contest

November

2	08.00-09.29	CW/SSB	ES LL KV 7. etapp
2-3	12.00-12.00	ALL	Ukrainian DX Contest
8-10	23.00-23.00	SSB	Japan International DX Contest
9-10	00.00-24.00	RTTY	Worked All Europe DX Contest
23-24	00.00-24.00	CW	CQ WW DX Contest

Detsember

7	08.00-09.29	CW/SSB	ES LL KV 8. etapp
6-8	22.00-16.00	CW	ARRL 160 Meter Contest
14	08.00-08.59	CW	ES käsivõtmevõistlus 4. etapp
14-15	00.00-24.00	CW/SSB	ARRL 10 Meter Contest

NB! Tutvu võistluste juhenditega ERAÜ kodulehel ja contestkalendrite lehtedel – SM3CER, LA9HW!

P.S. "Rasvases" kirjas võistkused on kohustuslikud ☺.

• ULL • VHF • ULL • VHF • ULL •

Meteoorside protseduurireeglid

1. Sissejuhatus

Meteooridelt peegelduvad signaalid on reeglina lühikesed. Käesolev reeglistik on mõeldud meteoorside korrektseks ja kiireks teostamiseks. Suuremate voolude puhul võib info vahetamine toimuda lihtsamalt ja side ei pea kulgema üks-üheselt kirjutatuga.

2. Terminid

a. Kokkulepitud side, kus osapooled erinevatel võimalikel viisidel lepid kokku side toimumise ajas, sageduses, tööliigis (CW või SSB) ja muudes vajalikes tingimustes. Kokku võib leppida kas kirja, elektronposti või VHF-netis. VHF-net toimib sõltuvalt levitingimustest 14.345 MHz, 28.345 MHz või 3.624 MHz ning packet clusteris.

b. Mittekokkulepitud side, kus üks korrespondentidest kutsub CQ ja

teine korrespondent vastab talle. Seda sidet kutsutakse "random MS".

3. Ajastus

Soovitatavalt kasutatakse CW-s 2.5-minutilist saateperioodi ja SSB-s 1-minutilist saate- perioodi. Meteoorvoolude maksimumi ajal kasutatakse ka lühemaid perioode.

Segamiste vältimiseks peaks samas regioonis elavad MS operaatorid kasutama samu saate- perioode. (Tallinnas kasutatakse enamlevinult esimest saateperioodi).

Soovitatavalt põhja- ja/või läänepoolsed jaamad kasutavad esimest saateperioodi. Lõuna- ja/või idapoolsed kasutavad teist saateperioodi.

Kokkulepitud sised algavad soovitatavalt täistunnil.

4. Järjepidevus

Üks side kestab kestab nõutava info vahetamiseni. Kui millegipärast side jääb pooleli, siis järgmine kord sama korrespondendiga alustatakse sidet algusest peale. Kättesaadud infot ühest sidest teise üle kanda pole lubatud.

5. Sageduse valik**a. Kokkulepitud sagedused**

Eelneva kokkuleppega side puhul kasutatakse korrespondentidele sobilikke sagedusi. Enam levinud sagedused on 144.095-144.200 MHz CW jaoks ja 144.320-144.400 MHz SSB jaoks. Käesolevast aastast on hakatud 144.370-144.400 MHz kasutama digimoodide jaoks.

b. Mittekokkulepitud sagedused

Selleks on kasutusel n.n. väljakutsesagedused - 144.100 MHz CW jaoks ja 144.200 MHz SSB jaoks. Segaduste vältimiseks kasutatakse CQ kutse puhul lisandina ühte tähte, mis tähendab kuulde- sageduse nihet saate sagedusest. Näiteks

A = 1 kHz ülespoole (CQA CQA CQA)

E = 5 kHz ülespoole (CQE CQE CQE)

N = 14 kHz ülespoole (CQN CQN CQN)

Z = 26 kHz ülespoole (CQZ CQZ CQZ)

NB! Seda kasutatakse ainult CW side puhul!

6. CW kiirused

Sõltuvalt saate- ja vastuvõtuaparatuurist kasutatakse kiiruseid 500-1000 märki minutis. Enim levinud kiiruseks on 2000 märki minutis. Kiirus lepitakse osapooltele sobivalt kokku või vastatakse teisele poolele tema poolt saadetud kiirusega. Mõningates maades on kohustus saata saateperioodi alguses ja lõpus oma kutsung aeglase kiirusega.

7. Side kulg kokkulepitud ja randomside puhul**A.Väljakutse**

Side algab ühe jaama poolt teise jaama välja kutsumisega. Näiteks "9H1ET ES2WX 9H1ET..." ("de" ei ole kasutusel)

B.Raport

Raport koosneb kahest numbrist

Esimene number	Bursti pikkus	Teine number	Signaali tugevus
2	üle 5sek	6	alla S3
3	5 - 20 sek	7	S4, S5
4	20 - 120 sek	8	S6, S7
5	üle 120 sek	9	üle S8

C.Raporti saatmine

Raporti saatmist alustatakse, kui on kätte saadud mõlema korrespondendi kutsungid.

Saadetakse mõlemad kutsungid ja raportid kaks korda SSB side ning kolm korda CW side puhul. Näiteks : "9H1ET ES2WX 262626 9H1ET ES2WX 262626"

Signaali tugevuse muutumisel raportit side käigus ei muudeta.

D.Info kinnitamine

Kui on kätte saadud kutsungid ja teise korrespondendi raportid, siis lisatakse enda raportile R täht. Näiteks 9H1ET ES2WX R26R26..... . R tähega lõppeva kutsungi korral antakse topelt R. Näiteks 9H1ET ES2RRR RR26RR26.... .

Kui korrespondendilt on saadud raport koos R-ga, näiteks "R27", siis kinnitatakse saadud kaheksa R-i edastamisega. Näiteks ES2WX RRRRRRRR ES2... .

E.Side lõpetamine

Korrespondent, kes alustas RRR-de saatmist, lõpetab saatmise, kui on sama vastu saanud. Vahel saadetakse vastu lühike tervitustekst, mis aga pole reeglilikuga kohustus ja on kasutatav ainult väga heade peegelduste korral

8.Puuduva info päring (ainult CW-ga)

Kui ühel korrespondendil jääb järjest kätte saamata mingi info, siis on selle küsimiseks välja töötatud lühendite süsteem, mis peab hõlbustama puuduva info kättesaamist.

Lühendid puuduva info küsimiseks korrespondendilt:

BBB puuduavad mõlemad kutsungid

MMM minu kutsung puudub

YYY sinu kutsung puudub

SSS raport puudub

OOO kogu info korrektne

UUU signaal loetamatu

Eelpool defineeritud küsimusele vastatakse ainult konkreetse vastuse saatmisega.

Märkus: Käesolev protseduur on kinnitatud IARU 1 Regioni konventsil Miskloc-Tapolca's (1978) ja hiljem täiendatud Noordwijkerhout's (1987), Toremolinos (1990) ja Haan's (1993). Eestikeelne variant ei ole üksühene tõlge ja ei ole kasutatav ametliku dokumendina.!

“FD-2001” 50 MHz osavõistlus

Katseliselt korraldatud 6m osavõistlus osutus ootamatult osavõturohkeks – tervelt 20 ES jaama pluss sama palju väljastpoolt (OH, SM, OZ ja YL). Sellele aitas kaasa muidugi pühapäevane päev ja Es-levi puudumine – esimesed paar tundi valitses eeskujulik tropo +/- 500 km ulatuses. Pea kõik signaalid olid S9 klassist, mürapõrand ja kohinad praktiliselt olematud.

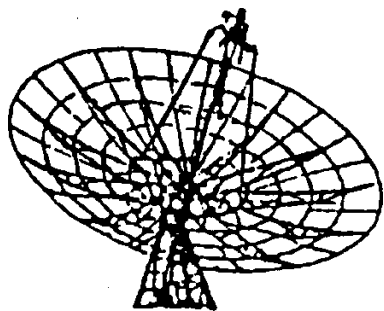
Esitatud aruannete järgi ja enne nende kontrollimist, on osavõtjate paremusjärjestus alltoodud:

Koht	Kutsung	WWL	QSOs	Loc	Punktid	ODX
1	YL3AG	KO26AW	27	12	14.368	644 km (OH7PI)
2	OH3BHL	KP10RR	36	16	14.321	423 km (YL3AG)
3	ES1CW	KO29HK	35	16	13.066	460 km (SM3BEI)
4	OH3MF	KP20FR	30	15	13.063	422 km (YL3AG)
5	ES5QA/6	KO38GB	26	14	12.471	478 km (OH7PI)
6	OH6NPQ/P	KP21HV	29	14	12.206	372 km (ES5GI)
7	ES1OX/8	KO18UK	28	13	11.961	855 km (OZ0XX)
8	OH2TP	KP20AG	29	14	11.433	371 km (YL3AG)
9	ES5RW/2	KO19UG	20	10	7.946	301 km (OH6NPQ/P)
10	ES4EQ	KO39CE	21	9	7.744	362 km (OH7PI)
11	ES1MM	KO29KK	22	10	7.353	282 km (YL3AG)
12	ES4IN	KO29XG	13	10	7.005	301 km (OH6NPQ/P)
13	SM3BEI	JP81NG	6	6	5.032	521 km (ES8X)
14	ES1QD/0	KO18PO	10	7	4.931	236 km (OH3BHL)
15	ES6QB	KO37MU	8	3	2.905	234 km (ES2QN)

Klubijaamadest on ainus pretendent esikohale oma klassis Viimsi RC tiim ES8X ülesantud tulemusega 33 sidet, 18 ruutu ja punkte kokku 17.446.

Teadmata põhjustel on jätnud esitamata oma võistlusuanded või kontrolliks väljavõtte peetud sidete kohta ES1AC, ES1AKM/4, ES1QV, ES1RF/3, ES1WN/4, ES2DJ/1, ES2QN, ES5GI, ES6DO, ES6KW ja ES8LG. Sõbrad – oleks aeg oma halbu harjumusi muuta. Rahvusvahelisel avatud võistlustel nii ei tohiks käituda, jääb veidi nadi mulje võistluste lõppkokkuvõtet väljaspool Eestit lugedes...

On esitatud arvamust, et aastal 2002 peaks seda võistlust sama kava järgi kordama s.o. eraldi osavõistlusena, mitte välipäeva põhiosas.



144 MHz aktiivsusõhtu 1.mail 2001

Osavõitjad kokku 45,nendest A-klassis 9 ja B-klassis 36. Aruandeid saabus kokku 24,nendest 3 kontrolliks. Max QRb CW: 792km ES2WX>LA0BY/P / J069IX Max QRb SSB: 595km ES2WX>SM1A7 / J086FN Max QRb FM: 430km ES0MK>OH6MSZ / KP21XU

Table with 12 columns: Koht, Koht A, Koht B, Kutsung, QTHloc, Punkte, Ruute, QSO, %, KP. It lists 21 entries of participants and their scores for the 144 MHz contest on the first mail of 2001.

432 MHz aktiivsusõhtu 8.mail

Osavõitjad kokku 17,nendest A-klassis 5 ja B-klassis 12. Aruandeid saabus kokku 13,nendest 1 kontrolliks. Max QRb CW: 536km ES2WX>SM2DXH / KP03CU Max QRb SSB: 423km ES2QH>SM1FM / J097FS Max QRb FM: 381km ES2WX>SMBAKW / JP92AO

Table with 12 columns: Koht, Koht A, Koht B, Kutsung, QTHloc, Punkte, Ruute, QSO, %, KP. It lists 17 entries of participants and their scores for the 432 MHz contest on the 8th mail.

1296 MHz aktiivsusõhtu 15.mail

Osavõitjad kokku 7,nendest A-klassis 4 ja B-klassis 3. Aruandeid saabus kokku 4. Max QRb CW: 498km ES2WX>SMBAKW / JP92AO Max QRb SSB: 397km ES2WX>SMDDFP / J069VL

Table with 12 columns: Koht, Koht A, Koht B, Kutsung, QTHloc, Punkte, Ruute, QSO, %, KP. It lists 4 entries of participants and their scores for the 1296 MHz contest on the 15th mail.

144 MHz aktiivsusõhtu 5.juunil

Osavõitjad kokku 34,nendest A-klassis 7 ja B-klassis 27. Aruandeid saabus kokku 22,nendest 1 kontrolliks. Max QRb CW: 523km ES2WX>SK4AO / J070TO Max QRb SSB: 817km ES2WX>LA1T / J059FB Max QRb FM: 443km ESSRUL>OH1UM / KP01LL

Table with 12 columns: Koht, Koht A, Koht B, Kutsung, QTHloc, Punkte, Ruute, QSO, %, KP. It lists 34 entries of participants and their scores for the 144 MHz contest on June 5th.

Small table with 12 columns: Koht, Koht A, Koht B, Kutsung, QTHloc, Punkte, Ruute, QSO, %, KP. It lists 5 entries of participants and their scores.

432 MHz aktiivsusõhtu 12.juunil

Osavõitjad kokku 22,nendest A-klassis 7 ja B-klassis 15. Aruandeid saabus kokku 15,nendest 1 kontrolliks. Max QRb CW: 621km ESSPC>SM0BE / JFB1NG Max QRb SSB: 666km ESSPC>SMBAKW / JP92AO Max QRb FM: 389km ES2N>OH6ZZ / KP12BO

Table with 12 columns: Koht, Koht A, Koht B, Kutsung, QTHloc, Punkte, Ruute, QSO, %, KP. It lists 22 entries of participants and their scores for the 432 MHz contest on June 12th.

1296 MHz aktiivsusõhtu 19.juunil

Osavõitjad kokku 7,nendest A-klassis 6 ja B-klassis 1. Aruandeid saabus kokku 3. Max QRb CW: 521km ES2N>SMBAKW / JP92AO Max QRb SSB: 370km ES2N>SMDFZH / J099H

Table with 12 columns: Koht, Koht A, Koht B, Kutsung, QTHloc, Punkte, Ruute, QSO, %, KP. It lists 3 entries of participants and their scores for the 1296 MHz contest on June 19th.

144 MHz aktiivsusõhtu 3.juulil

Osavõitjad kokku 45,nendest A-klassis 10 ja B-klassis 35. Aruandeid saabus kokku 29,nendest 1 kontrolliks. Max QRb CW: 608km ES1OX>SP2FAV / J094MA Max QRb SSB: 194km ES2WX>F1BBK / J089FP Max QRb FM: 467km ES0MK>OH6QR / KP22BP

Table with 12 columns: Koht, Koht A, Koht B, Kutsung, QTHloc, Punkte, Ruute, QSO, %, KP. It lists 45 entries of participants and their scores for the 144 MHz contest on July 3rd.

432 MHz aktiivsusõhtu 10.juulil

Osavõitjad kokku 21,nendest A-klassis 7 ja B-klassis 14. Aruandeid saabus kokku 11,nendest 1 kontrolliks. Max QRb CW: 700km ES2N>OH6DDH / KP35TO Max QRb SSB: 579km ES2WX>SM4RFP / J079HF Max QRb FM: 393km ES1AC>OH6ZZ / KP12BO

Table with 12 columns: Koht, Koht A, Koht B, Kutsung, QTHloc, Punkte, Ruute, QSO, %, KP. It lists 21 entries of participants and their scores for the 432 MHz contest on July 10th.

1296 MHz aktiivsusõhtu 17.juulil

Osavõitjad kokku 7,nendest A-klassis 7 ja B-klassis 0. Aruandeid saabus kokku 5. Max QRb CW: 536km ES2WX>SM2DXH / KP03CU Max QRb SSB: 112km ES2N>OH2A/X / KP20OK

Table with 12 columns: Koht, Koht A, Koht B, Kutsung, QTHloc, Punkte, Ruute, QSO, %, KP. It lists 1 entry of a participant and their score for the 1296 MHz contest on July 17th.

Table with 12 columns: Koht, Koht A, Koht B, Kutsung, QTHloc, Punkte, Ruute, QSO, %, KP. It lists 5 entries of participants and their scores.

144 MHz aktiivsusõhtu 7.augustil

Osavõitjad kokku 34,nendest A-klassis 8 ja B-klassis 26. Aruandeid saabus kokku 20,nendest 2 kontrolliks. Max QRb CW: 676km ES5QA>SK4EA / J079OO Max QRb SSB: 732km ES8X>SK7MM / J065MJ Max QRb FM: 433km ES8X>OH6MSZ / KP21XU

Table with 12 columns: Koht, Koht A, Koht B, Kutsung, QTHloc, Punkte, Ruute, QSO, %, KP. It lists 34 entries of participants and their scores for the 144 MHz contest on August 7th.

432 MHz aktiivsusõhtu 14.augustil

Osavõitjad kokku 23,nendest A-klassis 9 ja B-klassis 14. Aruandeid saabus kokku 14,nendest 1 kontrolliks. Max QRb CW: 665km ES5PC>SMBAKW / JP92AO Max QRb SSB: 549km ES2QH>SM2DXH / KP03CU Max QRb FM: 521km ES2N>SMBAKW / JP92AO

Table with 12 columns: Koht, Koht A, Koht B, Kutsung, QTHloc, Punkte, Ruute, QSO, %, KP. It lists 23 entries of participants and their scores for the 432 MHz contest on August 14th.

1296 MHz aktiivsusõhtu 21.augustil

Osavõitjad kokku 7,nendest A-klassis 7 ja B-klassis 0. Aruandeid saabus kokku 5, nendest 1 kontrolliks. Max QRb CW: 504km ES2NA>SMBAKW / JP92AO Max QRb SSB: 370km ES2N>SMDFZH / J099H

Table with 12 columns: Koht, Koht A, Koht B, Kutsung, QTHloc, Punkte, Ruute, QSO, %, KP. It lists 7 entries of participants and their scores for the 1296 MHz contest on August 21st.

Chk log: ES1OW

144 MHz aktiivsusõhtu 4.septembril

Osavõitjad kokku 36,nendest A-klassis 6 ja B-klassis 30. Aruandeid saabus kokku 23,nendest 2 kontrolliks. Max QRb CW: 546km ES2WX>SK4BX / J079OF Max QRb SSB: 542km ES2NA>SK4EA / J079OO Max QRb FM: 674km ESSPC>SK3MF / JP92FW

Table with 12 columns: Koht, Koht A, Koht B, Kutsung, QTHloc, Punkte, Ruute, QSO, %, KP. It lists 36 entries of participants and their scores for the 144 MHz contest on September 4th.

Chk log: ES1LS, ES0CB

432 MHz aktiivsusöhtu 11.septembril

Osavõtjaid kokku 12, nendest A-klassis 6 ja B-klassis 6.
Aruandeid saabus kokku 9, nendest 1 kontrolliks.
Max QRB CW: 566km ES2WX>SM5BLZ / JO78MFR
Max QRB SSB: 398km ES2NU>OH6PA / KP02FL
Max QRB FM: 353km ES2NU>OH6QR / KP22BN

1	1	ES2WX	KO29JN	13793	19	38	100,0	1000
2	2	ES2NU	KO29NK	7224	12	17	52,4	524
3	1	ES1LSR	KO29KK	1665	3	12	12,1	121 FM

4	2	ES1AC	KO29HI	731	2	2	5,3	53
5	3	ES1LCF3	KO29IE	464	2	5	3,4	34 FM
6	4	ES2AKJ	KO29OI	432	1	3	3,1	31 FM
7	3	ES1OX	KO29HI	346	1	2	2,6	26
8	5	ES7CU2	KO29LJ	342	1	3	2,5	25 FM

Chk log: ES0CB.

Max QRB CW: 521km ES2NU>SMBAKW / JP92AO
Max QRB SSB: 240km ES2NU>OH3LWP / KO21AM

1	1	ES2NJ	KO29NK	7200	11	20	100,0	1000
2	2	ES2WX	KO29JN	7158	10	18	99,4	994
3	3	ES2NA	KO29JL	3393	9	9	47,1	471
4	4	ES2JL	KO29LL	770	2	3	10,7	107

1296 MHz aktiivsusöhtu 18.septembril

Osavõtjaid kokku 6, nendest A-klassis 6 ja B-klassis 0.
Aruandeid saabus kokku 4.

50 MHz Top List

No	CALL	LOC	SQR	FLD	DXCC	WAZ	TR	AU	MS	ES	F2	UPDATED
1	ES1CW	KO29HK	510	47	104	23	959	1968	2116	6337	13090	30.08.01
2	ES2RJ	KO29JN	460	36	88	19	971	1923	2052	4642	13682	24.09.01
3	ES2QN	KO29DJ	449	34	81	19	848	2380	1963	5689	13098	12.10.01
4	ES2WX	KO29JN	444	35	85	19	562	1924	1847	4651	13682	24.09.01
5	ES1AJ	KO29HK	439	41	94	19	415	1710	1850	3340	13694	30.08.01
6	ES2NA	KO29JL	393	25	80	14	883	1870	1983	4647	11567	02.10.01
7	ES2RW	KO29	382	18	55	11	410	1896		3827	9515	30.08.01
8	ES1II	KO29UJ	367	27	81	14	335	1569	1410	3325	13978	30.08.01
9	ES1RF	KO29IF	340	18	63	10	340	1250		2800	11549	30.08.01
10	ES4EQ	KO39CE	334	26	63	14	392	1869	1573	4750	13005	02.10.01
11	ES6RQ	KO28VVA	329	23	60	14	393	1870		5181	11549	02.10.01
12	ES6QB	KO37MUJ	310	25	74	15	450	625		5145	13410	30.08.01
13	ES3BR	KO28	309	19	55	11	387	1900	1600	4536	11530	02.10.01
14	ES1MW	KO29HI	298	20	60	11	315	650		3972	9619	30.08.01
15	ES5AM	KO38	289	17	53	10	452	1754	1981	4500	12923	30.08.01
16	ES2QH	KO29LL	278	25	60	14	372	1740	1710	2542	13682	30.08.01
17	ES2CM	KO29DJ	272	16	56	10	353	1841	1228	4236	11537	03.10.01
18	ES0HD	KO18FF	264	15	51	10	400	1111		2430		30.08.01
19	ES4NG	KO39CE	261	17	55	11	1044	1129	1625	3105	11635	30.08.01
20	ES1AC	KO29HI	258	16	51	11	540	1724		5698		30.08.01
21	ES6DO	KO28	252	20	61	12	489	308		3839	8346	02.10.01
22	(ES5DE)	KO38	239	18	56	12	228	606		5299	8249	30.08.01
23	ES5MC	KO38	215	22	61	15	432	1786		5143	13142	30.08.01
24	ES5RY	KO38	214	15	53	10	317			3640	8249	30.08.01
25	ES5GI	KO38	210	14	45	10					11610	02.10.01
26	ES3RM	KO28	127									30.08.01
27	ES1MM	KO29KK	126	13	34		181			3175		12.10.01
28	ES5QA	KO38JJ	115									30.08.01
29	ES0SM		111									30.08.01
30	ES8JX	KO28LIM	82									30.08.01
31	ES2NU	KO29NK	64	8	27					2143		30.08.01
32	ES1TBR	KO29IK	6									30.08.01
33	ES1TFT	KO29	1									30.08.01
34	ES1TGO	KO29JL	1									30.08.01

144 MHz aktiivsusöhtu 2.oktoobril

Osavõtjaid kokku 26, nendest A-klassis 6 ja B-klassis 20.
Aruandeid saabus kokku 20, nendest 3 kontrolliks.
Max QRB CW: 993km ES2WX>DL9MS / JO54WC
Max QRB SSB: 982km ES2QH>OZ9KY / JO45VX
Max QRB FM: 359km ES5PC>OH6QR / KP22BM

1	1	ES2WX	KO29JN	70290	51	111	100,0	1000
2	2	ES2NA	KO29JL	45410	39	69	64,6	646
3	3	ES2NJ	KO29NK	32944	30	56	46,9	469
4	1	ES2QH	KO29LL	26435	26	57	37,6	376
5	2	ES1AC	KO29HI	11842	14	41	16,8	168
6	4	ES6CO	KO38KA	11646	11	19	16,6	166
7	5	ES5PC	KO38HU	11040	13	29	15,7	157
8	3	ES1TGO	KO29KK	6821	8	38	9,7	97 FM
9	4	ES7RU	KO28SI	4971	7	18	7,1	71 FM
10	5	ES1TFC	KO29JK	4516	5	29	6,4	64 FM
11	6	ES5LCC	KO28XP	4441	6	18	6,3	63 FM
12	7	ES1THK	KO29JK	3731	4	24	5,3	53 FM
13	8	ES2AKJ	KO29OI	3477	5	21	4,8	48 FM
14	9	ES1LSR	KO29KK	3345	4	19	4,8	48 FM
15	10	ES7HU	KO28SJ	2303	3	14	3,3	33 FM
16	11	ES1TBR	KO29IK	1507	2	20	2,1	21 FM
17	12	ES7LL	KO28TF	1178	2	5	1,7	17 FM

Chk log: ES3RBU, ES6QB, ES0CB

432MHz aktiivsusöhtu 9.oktoobril

Osavõtjaid kokku 16, nendest A-klassis 5 ja B-klassis 11.
Aruandeid saabus kokku 13, nendest 2 kontrolliks.
Max QRB CW: 536km ES2WX>SM2DXH / KP03CU
Max QRB SSB: 523km ES5PC>SM0DFP / JO89VL
Max QRB FM: 351km ES1XQ & ES1LSR>OH6QR / KP22BN

1	1	ES2WX	KO29JN	19921	23	59	100,0	1000	
2	2	ES2NJ	KO29NK	15290	20	46	76,7	767	
3	3	ES5PC	KO38HU	5957	8	21	29,9	299	
4	1	ES1XQ	KO29JK	4727	8	23	23,7	237	
5	2	ES1LSR	KO29KK	3668	6	21	18,4	184 FM	
6	3	ES2QH	KO29LL	2570	5	8	12,9	129	
7	4	ES5LCC	KO28XP	2346	4	11	11,8	118 FM	
8	4	5	ES2JL	KO29LL	1845	3	9	9,3	93
9	6	ES1AC	KO29HI	1493	3	9	7,5	75	
10	7	ES2AKJ	KO29OI	382	1	3	1,9	19 FM	
11	8	ES1TBR	KO29IK	371	1	6	1,9	19 FM	

Chk log: ES6QB, ES0CB.

1296MHz aktiivsusöhtu 16.oktoobril

Osavõtjaid kokku 3, nendest A-klassis 3 ja B-klassis 0.
Aruandeid saabus kokku 3.
Max QRB CW: 485km ES2NU>SM3BEI / JP81NG
Max QRB SSB: 388km ES2NU>SM1A0 / JO99DG

1	1	ES2NJ	KO29NK	5404	8	14	100,0	1000
2	2	ES2WX	KO29JN	5238	8	14	96,9	969
3	3	ES2JL	KO29LL	703	2	3	13,0	130

10368 MHz Top List

No	CALL	LOC	SQR	FLD	DXCC	TR	UPDATED
1	ES0SM		5	3	2	384	20.11.98

5670 MHz Top List

No	CALL	LOC	SQR	FLD	DXCC	TR	UPDATED
1	ES2WX	KO29JN	2	2	2	89	28.08.01

Taevakive jahtimas

Ultralühilaineil on järjest rohkem meteooride harrastajaid, kel novembri keskel oli taas pidu. Väga häid võimalusi andis leoniidide meteoorivool, mis oli väga sarnane 1999. aasta omale. Siis aga jäi voolu maksimum meie jaoks allapoole horisonti. Tänavu oli soodus see, et kõik toimus nädalavahetusel ja töölolek ei olnud takistuseks. Eesti jaoks avanesid esimesed võimalused juba reede öhtul, mis küll ei olnud seotud leoniididega vaid sporaadiliste meteooridega. Pärast südaööd, kui leoniidid tõusid ülespoole horisonti, kadusid ära sporaadilised meteoorid ja ka enamik ama-

tööre läks magama, et valmistuda järgneva ööks. Järgmisel ööl pärast voolu tõusmist horisondist kõrgemale oli voolu mõõna-aeg. Õige tegevus algas varahommikul ja kestis umbes pärastlõunani. 2 meetril oli korraga kuuldav suurem osa Euroopast. Esialgu õnnestus bursti jooksul pidada vaid üksikuid sidosid, aga peagi andis iga burst võimaluse pidada mitu sidet. Kahjuks aga ei tekkinud üldist ionisatsiooni, mis oli olemas 1999. aastal. Sidevõimalused olid ka järgmisel ööl, aga väsimus oli murdnud enamiku huvilisi. Internetis liikuvate kokkuvõtete järgi pidasid aktiivsemad ama-

töörid üle saja side. Eestist olid Tallinna poolt kuulates 2 meetril aktiivsed ES1RF, ES2CM, ES2QH, ES2RJ, ES2WX, ES5RY, ES5PC. Tulemuse poolelt toon näitena ES2WX-i. Kokku 64sidet, 38 ruutu ja 14 maad. Pikim side ulatus Prantsusmaale ja oli 2153km pikk.

Ennustuste kohaselt peaks see vool veel korduma mõningaid aastaid. Kindlasti meteooride arv selle voolus väheneb edaspidi, aga lihtsate vahenditega QSO saamis võimalus säilib ikkagi. Julgustuseks neile, kes alahindavad oma aparatuuri, tahaks tuua näite. 1999. aastal jõudsin teha päris mitu sidet raportiga 59 mõlemas suunas enne kui avastasin, et PA polnud korrektselt sisse lülitatud ja antenni läks vaid 20W.

Andrus Lillevars, ES2NA

• HAM PC • HAM PC • HAM PC

VQ-Log

Andrus Lillevars, ES2NA

Tutvustan logiprogrammi, mida ma kasutan igapäevaste sidede ülestaheldamiseks. See artikkel võiks olla abiks neile, kes pole veel oma otsust teinud. Kindlasti ei suuda ma seda programmi teiste samasuguste hulgast eelistada nii veenvalt, kui Loggerit ULL võistluste tarvis. Sama seis on LL võistluslogiprogrammidega, kus võrdväärselt on kasutusel mitmeid programme. Nüüd siis VQ-Log.

VQ-Logi peamiseks eeliseks on see, et see toetab nii LL kui ka ULL side pidamist. Logisse saab kanda kõik teadaolevad amatöör-lainealad, tööliigid ja ka erinevad leviliigid. Sisse on ehitatud tuntumate diplomite arvestus ja kuni 10 kasutaja poolt defineeritud diplomit. Väga lihtsalt saab transportida paljudest tuntumatest võistluslogiprogrammidest sided üldarvestuse pidamiseks. Samuti saab logist tekitada kerge vaevaga ADIF faile, mida siis kasutada vajadusel teistes programmides. Viimastes versioonides on juurde lisandunud graafilised QSL trükkimised ja side DX-Telnetiga. Tasulistest programmidest kuulub see kindlasti odavamate hulka. 15\$ ei ole kindlasti liiga palju selle programmi eest.

Miinuste poolele tuleb kindlasti kanda saateaparatuuri ühendamise võimaluse puudumine. Järelikult puuduvad CW manipuleerimine, digimoded ja muud mugavused, mis kaasnevad CAT-ga. Mina ise nendest puudust ei tunne, kuna võistluste ajal kasutan teisi programme ja iga päevases sides on kasulik telegraafi ise saata.

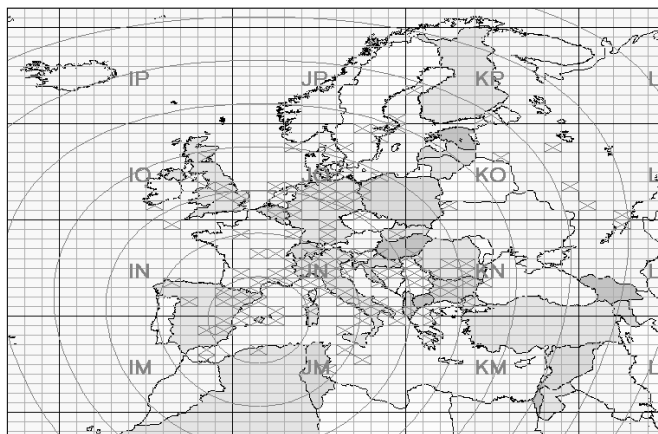
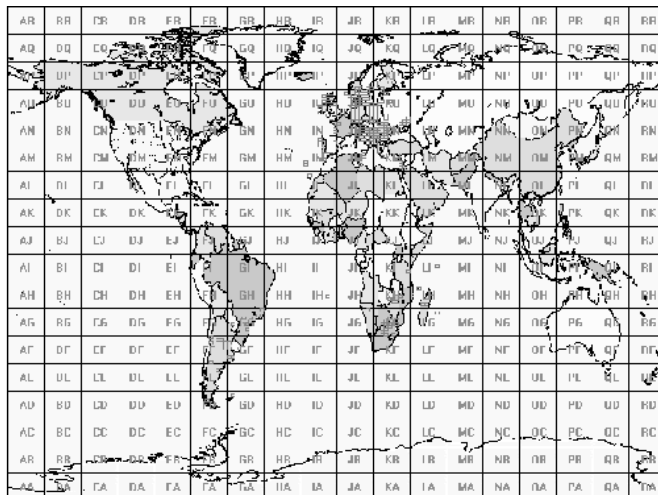
Järgnevalt sidede sisestamise aken:

The screenshot shows the 'Logbook of PRUEBA (Shareware version)' window. The main form is for adding a record, with fields for Date (04/02/2000), Time (22:26), Callsign (JV5UN), Report sent, Frequency (144 MHz), Mode (CW), QSL sent via, Type of propagation (EME), and Locator (EL29HK). A 'Dist./Bear.' window is open, showing details for a contact with JM19MP. It lists 'New square (#139) on 2 m.', 'Short path' (Distance: 8621.5 Kms, Bearing: 298.1°) and 'Long path' (Distance: 31455.1 Kms, Bearing: 118.1°). Other fields include Name (Dave), Power, QSO complete, and Ending time.

Kindlasti jätab esmamulje ekraanipildist ehmatava mulje. Nii palju välju täita võib "online"-s tekitada raskusi. Kogu selle protsessi lihtsustamiseks on programmi seadetest võimalik valida väljade täitmise järjekord ja väljade standardisid. Protsessi lihtsuse näiteks toon ühe kena E-sporaadilise levi 2 meetril, mis kestis veidi üle tunni ja selle ajaga töötasin ca 100 jaama. Kõik sided toksisin logisse side pidamise käigus. Minul on väljade täitmise järjekord pandud järgnev: kuupäev, kellaaeg, kutsung, saadetud raport, vastuvõetud raport, lokaator, nimi, QTH ja teised nende standardses järjekorras. Järgnevate väljade sisu võtab programm alati eelnevast sidest: mõlemad raportid, tööliik, levi tüüp, sagedus ja andmed enda jaama kohta. Lokaatori pakub programm välja oma andmebaasist. Side algas korrespondendi kutsungi sisestamisega. Tabulaatoriga liikusin saadetud raportit väljale, mis ES-levi puhul on tavaliselt 59 ja sellepärast võis enamikel juhtudel tabulaatoriga edasi liikuda vastuvõetud raportit juurde. Pärast selle korrigeerimist, kui oli selleks vajadus, jälle tabulaator ja lokaatori väli, mis sageli oli ka juba korrektne. Side kellajaaj võttis programm side sidestamisel "Enter" klahviga ja programm on valmis järgneva kutsungi sisestamiseks. Seega enamikel juhtudel side sisestamiseks oli pärast kutsungi sisestamist vaja veel vajutada ainult kord tabulaatorit ja "Enterit". Aeglasema tempoga sidede puhul on piisavalt aega hiirega väljade vahel liikuda ja neid

täita.

Aruandluse poolelt on sellele programmile kõige iseloomulikum töötatud või kinnitatud ruutude esitamine kaardil. Vastavalt vajadusele on võimalik valida kaartide erinevate suuruste vahel. Järgnevalt paar näidet. Esimesel on kujutatud terve maailm. Teisel ainult Euroopa ja kaardile on toodud samakaugusjooned.



Lisaks eelnevatele on veel mitmeid graafilisi ja teksti kujul kokkuvõtteid. Neid kõiki ei jõua siin üles lugeda ja ega ma pole ka kõiki neid kasutada osanud. Kasutamise käigus on alati meeldiv avastada midagi uut ja kasulikku.

Nagu varem mainitud, on programmi võimalik kasutada koos DX-Telnetiga. Kontrollimata on võimalus kasutada mõnd teist programmi andmete korjamiseks klusterist. Saadud info põhjal annab programm teada töötamata maadest ja ruutudest, mida on hetkel kuulnud kuskil töötamas. Lisainformatsiooni annab ka programmiga liidetud DL8EBW-i ULL andmebaas. Programm võimaldab koostada ka enda andmebaasi korrespondentide andmetest, mida saab siis kasutada programmi töös.

Üheks näiteks on QSL-ide otsepostituse korral ümbrikutele aadresside trükkimine. On võimalik kujundada QSL-kaarte ja neid trükkida või kujundada valmis kaartidele kleebiseid. Veidi parema Accessi tundmise korral saab ka täita printeriga varem trükitud kaarte, aga see ei ole programmi sisse ehitatud võimalus.

Kindlasti ei saanud eelnevaga üles lugeda kõiki selle programmi võimalusi, mis ei olnud ka selle kirjutuse eesmärk. Samas pole ka programmi arendused lõppenud ja mõne kuu pärast on neid kindlasti rohkem. Palju põhjalikuma ingliskeelse ülevaate saate internetist aadressilt www.vqlog.com. Siit artiklist on välja jäetud ka installeerimisega seotud probleemid, mida olen meeleldi jagama edaspidi kõigile, kellel on tekkinud huvi selle programmi kasutamise vastu.

Põgus pilk digimodeledele

Teen väikese kokkuvõtte sellest, mis on toimunud digitaalsete tööliikide maailmas viimasel ajal, vaadatuna minu "mäta" otsast.

Kui tavakasutajale on arvuti helikaart vajalik mängude heliefektide ja muusika kuulamiseks, siis meile – raadioamatööridele – on see väga oluline "money saver". Programmid, kasutades helikaarti analoogsignaali muundamiseks ja digitaalsete töötuseks, tühistavad vajaduse muretseda eraldi erinevatele tööliikidele kallihinnalisi lisaseadmeid. Helikaardi loojad arvutavasti ei osanud arvata, millise "karuteene" nad tegid HAM-idele. Teisalt - programmide kirjutajatele ei meeldi helikaartide suur "kirju kari", kuna erinevused võivad põhjustada tõrkeid programmide töös. Sellepärast ongi nende poolt esitatud nõue: SoundBlaster compatibility = ühildavus SB-ga (Maailma juhtiva helikaartide ja -protsessorite tootja, Creative Technology Ltd. ülipopulaarse helikaardi nime järgi). Näiteks ülalmainitud firma DSP EMU10K1 on nii võimas, kui 1000 MIPS, mis on võrdne Pentium 90-ga, kuid kogu ressurss on siin heli töötuseks. Võrdluseks veel, laialtlevinud AWE64 on sama parameeter, ainult 36 MIPS.

Tänu helikaardile pidevalt jätkub uute ja hästiunustatud vanade tööliikide võidumars.

Vaatame tööliikide kaupa.

SSTV. "Pildimehi" on juba pikemat aega kummitanud soov edastada liikuvat pilti sama ribalaiusena, nagu seisvat pilti s.t. 2,4 KHz, et kasutada HF bande. Teatud tegutsemist selles suunas on. Selle aasta 8.mai igaaastasel Daytoni kohtumisel esines Barry Sanderson, KB9VAK ettekandega "High Definition Digital SSTV". Selle materjaliga võib tutvuda: <http://svs.net/wyman/examples/hdsstv/index.html>. Kohe tahaks pöörata tähelepanu sellele, et on vaja osustest Linux ja osata seda kasutada. Kokkuvõttelult võib öelda, et ei ole tegemist mitte uue SSTV liigiga, vaid informatsiooni kodeerimisega, et seda edastada HF bandidel. Väljapakutud meetod baseerub kahetasemelisel Reed-Solomon kodeerimisel, mida kasutatakse laialdaselt, kuid amatööpraktikas esmakordselt. Kasutatakse 9-astmelist faasimodulatsiooni 8 alatooniga s.t. saatekanalis üheaegselt on kuulda 8 tooni: 560, 820, 1050, 1280, 1510, 1740, 1970 ja 2200 Hz Eetrisse saadetakse eelnevalt genereeritud 16-bitine helifail formaadis ".wav", mis vastuvõtu poole salvestatakse ja dekodeeritakse. Lõpptulemuseks on saadetud originaali koopiat graafilises formaadis. Kogu

see asi on algstaadiumis ja küllaltki toores. Suur grupp W ja VK maade mehi on haaratud selle projektiga. Eks lähitulevik näitab, kuidas õnnestub?!

Veel ühe lahenduse selles vallas pakkus välja WA0TSL **SSTV MOVIE** programmiga. Lühidalt öeldes on see "slide show". Video salvestakse 16 väikese (160X124) pildina ja siis "kleebitakse" üheks suureks (640X496) pildiks, mis edastatakse nagu seda tehakse traditsioonilises SSTV-s. Vastuvõtu poolel sama programm toimib vastupidiselt. Ise olen proovinud vaadata programmi kaasasolevaid slide. Eriti tugevat muljet ei avaldanud ja eetris ei ole kasutamist märganud. Kiiresti vilksatab midagi, kuid ikkagi liigub hi...hi... Kolmandaks programmiks selles valdkonnas on vana hea Nipkowi ketta "arvutiversioon". Kellel huvi asja vastu, võiks külastada <http://users.pandora.be/ON1AIJ/> "kodukat".

Peale kitsaribalise liikuva pildi saatmise probleemi tegeldakse edasi häirekindluse ja pildi kvaliteedi parandamisega. Selles vallas on viimasel ajal Samuel Hunt välja pakkunud Pictaudi ja VariSSTV. Mõlema kohta on vasturääkivaid arvamusi. MMSSTV e-mail grupis tõusis sellel teemal suur sõnasõda kuni isiklike solvanguteni. Mees võitis kätte ja tegi uue "koduka" aadressil: www.supersam.co.uk/vari_ial.htm. Päris ambitsioonikas see "supersam"? Vaatamata minu kasinale inglise keele oskusele, on tunda seda ka tema kirjutistes. SSTV-jutu lõpetuseks paar sõna ühest programmist – **MMSSTV**. Kui ChromaPix nimetatakse SSTV "Cadillaciks", siis MMSSTV on SSTV "Porche". Kui esimese eest tuleb välja käia 120 USD, siis teine on tasuta ja väga meeldiv neile, kes armastavad katsetada. Programmi autorit JE3HHT Makoto Morit kiidetakse ja seda mitte asjata. Kõik tema programmid on väga asjalikud ja mitte mahukad ning mis kõige tähtsam, need on tasuta. Muide tema MMANA-t loetakse oma klassis parimaks antennide analüüsiks ja projekteerimiseks.

PSK31 jätkab oma võidukäiku, millele stardipaugu andis oma PSK31SBW-ga 1999 alguses Peter Martinez, G3PLX. Esimene PSK QSO peeti ära aprillis 1996, kuid siis kasutati Motorola EVM. Helikaardi PSK programmi ilmutamisega vallandus tõeline buum. Oma elujõulisust on PSK näidanud tänu oma kitsaribalisele ja kõrgetele energeetilistele näitajatele ning tema populaarsus kasvab nii maailmas kui ka ES-ide seas. P.Martinez ülelaskute, et hobi-programmid peavad olema tasuta, on leidnud

järgijaid. Vähemalt PSK programmide kirjutajate seas. Kõik senini ilmunud PSK programmid on tasuta. Võib olla on ka see üheks PSK populaarsuse põhjuseks? Moe Wheatley AE4JY kirjutatud PSKCore.DLL on saanud omamoodi "peamootoriks" paljudele teistele PSK programmidele nagu MMTTY.core on selleks paljude RTTY programmides. Miks mitte kasutada häid asju, kui autorid ei ole vastu. Ei hakka siin üles lugema kõiki PSK programme, kuid tahaks öelda et, mõningate kolleegide väited "...see ja see programm võtab paremini või halvemini vastu..." ei ole alati objektiivsed. Erineva "kapoti" all on üks ja sama "mootor". Valik on tõesti suur ja peaks jätkuma igasugusele maitsele.

MFSK IZ8BLY programmidele, Stream, MT4 ja MT63, on tulnud meeldivat lisa WSJT (Weak Signal communications, by K1JT Joe Taylor, emissiooni tüüp –FSK441 = J 1 D) – selle programmiga saavad meteorsidet pidada ka need, kes ei ole "kodus" CW-ga. Programm on sarnane WinMSDSP-ga, kuid salvestud helifailide dekodeerimine on automaatne. Praegu kasutatakse ainult ühte protokollit, HSMS – autor 9A4GL, kuid autoril on plaanis lisada veel PUA-43 ja EME-2 – autor W7PUA. Siis seda programmi saab kasutada veel, nii kuusideks kui ka kilomeeterlainemaal. Kasutatakse 4-toonilist sagedusnihega manipuleerimist. Sagedustega 882, 1323, 1764 ja 2205Hz moodustatakse 48 märki, igaüks 3/441 = 2.3 ms pikk (sageduste vahe on 441 Hz ja märgi moodustamiseks kasutatakse neljast toonist kolme). Kõik see teeb kiiruseks 147 märki sekundis või 8820 LPM (Letters Per Minute). Ka ES-id on võtnud selle programmi oma "relvastusse". Minul olevatel andmetel kasutavad seda ES2RJ, ES2NA, ES1RF ja teised. Kellel on huvi, võiks heita pilgu <http://pulsar.princeton.edu/~joe/K1JT> või <http://www.vhfdx.de/wsjt/>. Praegu (oktoobri kesk-2001.a.) on versiooni nr.1.03.

Viimasel ajal on raadioamatööride seas kerkinud üles küsimus, et kui palju neid moodsaid tööliike ja signaali tüüpe juba on olemas ja kui palju neid veel tuleb. Kõik paneb paika see, mida lugeda uueks. Küllaltki veenva vastuse andis MFSK vallas selle signaalitüübi tunnustatud autoriteet, IZ8BLY – Nino Porcino. Oma "Stream'i" kirjutades proovis ta läbi 8 erinevat kiirust, 12 erinevat modulatsiooni skeemi ja 9 FEC koodeerimistaset, seega 8x12x9=864 võimalikku "uut" signaalitüüpi!

Mait Tomson, ES3RM

13,8V 15 A arvuti toiteblokist PS-200

Toiteblokk on kaalult kerge, mugav kaasa võtta ekspeditsioonile või suvilasse. Selliseid plokkide (skeem joonisel 1) on võimalik osta arvutite müügiga tegelevatest firmadest (hind ca 300 krooni) ehk kasutada vanade arvutite plokkide võimsusega 200-250W. Plokkide ümberehitamisel pingele 13,8V tuleks teha järgmised muudatused:

1. Demonteerida pingega –5V, -12V, +12V seotud detailid ja toitejuhtmed
2. Kasutusele jäävad mustad juhtmed –5V

ja punased +5V

3. Eemaldada pistikupesa 220V, mille kaudu sai toite monitor
4. Vabanenud 220V pistikupesa avasse monteeri arvuti klahvlüliti
5. Demonteerida võrgulüliti 110-127V,
6. Vabanenud lüliti avasse võib monteeri signaal-neoonlambi või valgusdiodi
7. +5V filtri kondensatorid 1000/10V vahetada 1000/16V (4tk)
8. +5V koormustakisti 100 oomi asemele 240 oomi (endine+12V koormustakisti)

9. Ühendada korpusest lahti trafo T4 väljavii 4 (joonis 1)

10. Demonteerida diodmaatriksid radiaatorilt

11. Radiaatorisse puurida augud neljale Schottky diodile KD2997A (KD2995A)

12. Siidülituses diodid monteeri radiaatorile parema soojusjuhtivuse saavutamiseks termopastat kasutades

13. Skeemist kõrvaldatud: L2; L3; L4; C17, 26-27, 29; R22, 23, 36, 38-42, diodid D12, 21, 22, 25, 26, 27, Q7 (Järg 21. lk)

14. Ventilaator (termotundliku sensoriga) ühendatakse väljaviigule +13,8V (endine +5V),
 15. Joonisel 2 : R31=1,26 k, R32, 33= 2,4 k.

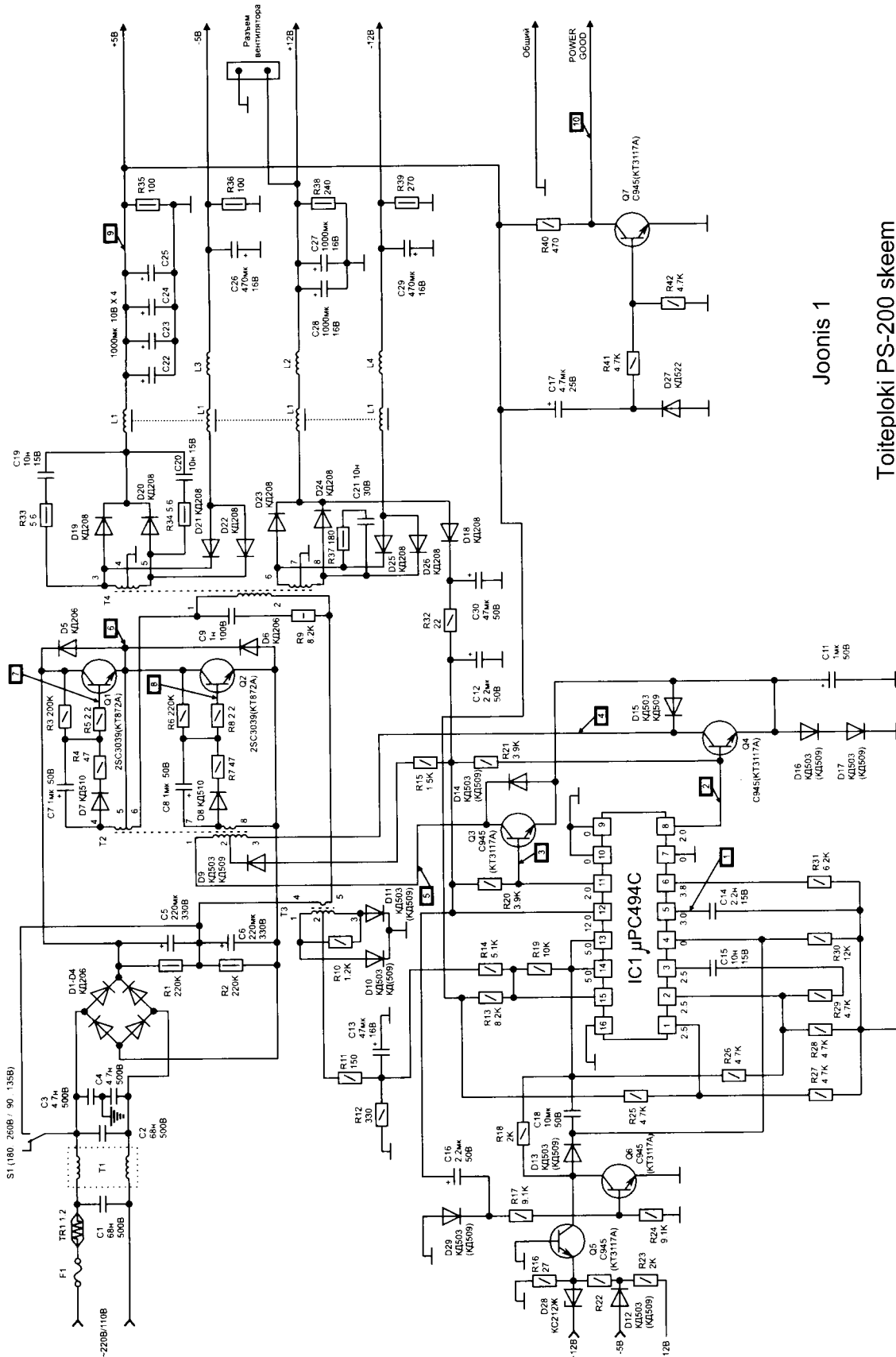
Kui plokil puudub võrgufilter, siis tuleb see võtta mõnelt teiselt vanalt või see ise valmistada. Plokkidel, mille ümbertegemisega tegelesin, olid kasutusel mikroskeemid numbriga 494. Esineb kõikkõimalikke mikroskeemide variante

vastavalt sellele, kuidas keegi firma heaks peab (ka nimetuid, millel tähistus maha pestud) HI!

PS-200 tüüpi plokk on töötanud ca pool aastat koormusvooluga 15A, kasutusel FT2500M FM transiiver. Kuna kõik arvuifännid on arvutite impulsstoiteblokkide töötamise põhimõtete väga kursis, siis siin ei ole toodud ploki töötamise selgitust. Kes aga soovib selleko-

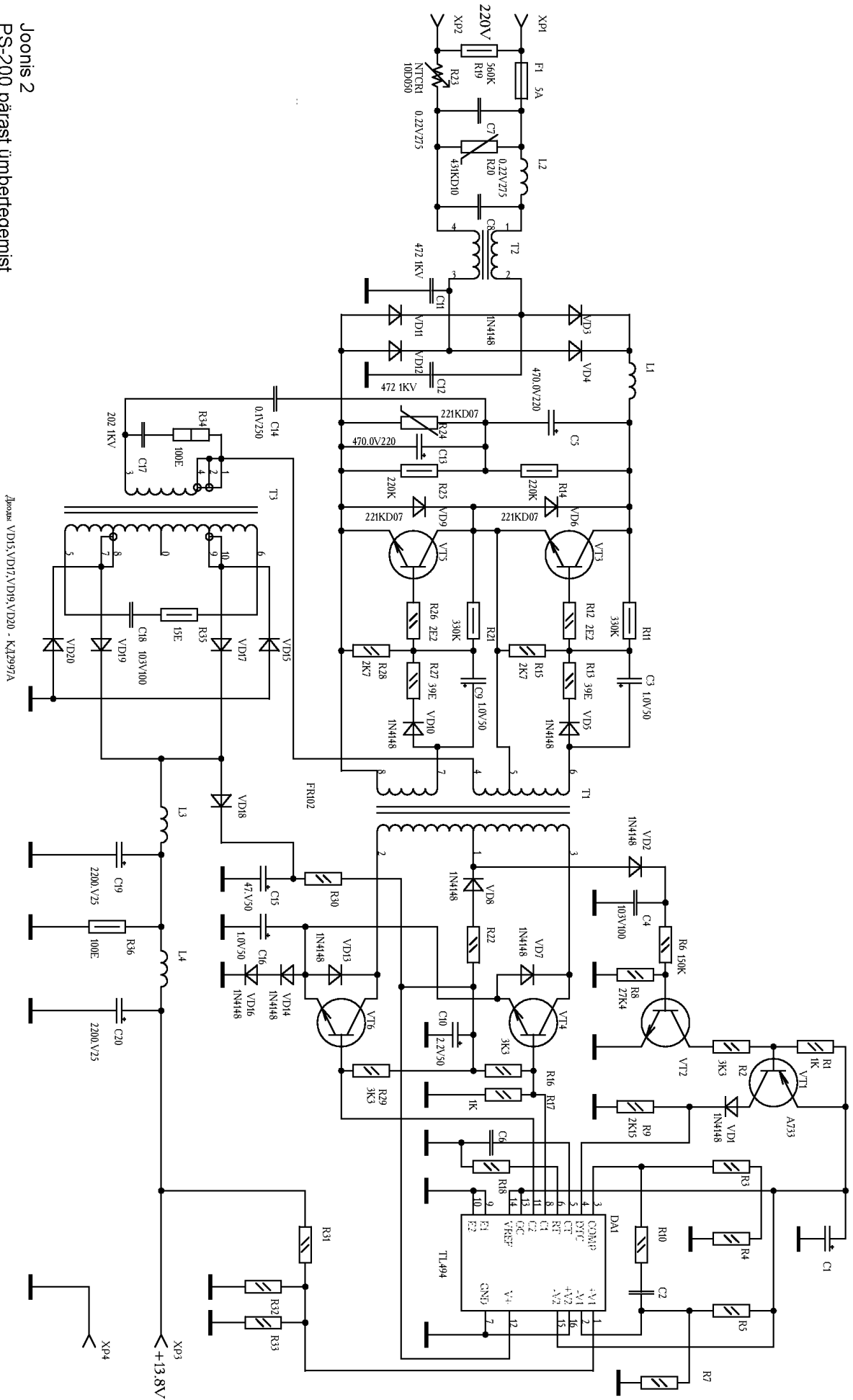
hast infot siis seda võib vaadata järgnevalt aadressilt:
<http://rv6llh.rsu.ru/obshhiip.htm> või
http://www.qrp4u.de/docs/en/smps_new/,
<http://www.antennex.com/preview/>.
 Suur tänu Heikkile (ES8ABH), kes aitas kaasa skeemide leidmisel.

Ilmar Reimann, ES4RC



Joonis 1
 Toiteploki PS-200 skeem

Joonis 2
PS-200 pärast ümbertegemist



Järgnevad: VD15, VD17, VD19, VD20 - KJ2997A

Muinasjutulised lood

NELJAS EHK LÖPPVAATUS

Noh, see "parabellum antenn" oli raadio-klubi alaliste külastajate hulgas kõne all päris pikka aega. Esitati ka ettevaatlikult küsimusi peategelasele, et kuidas selle muinasjutulise asjanduse konstrueerimine ka edeneb. Saadud vastus oli aga selline, mis tekitas veelgi rohkem küsimusi – nimelt sellise antenni konstrueerimiseks on tingimata vaja, et a) Päike peab kõrgelt käima (!?) ja b) savi (soovitavalt sinisavi...) peab sitke olema... Niimoodi.

See oli varatalvel või -kevel, aga Raadiopäeva puhul korraldatud raadionäitusel oli väljas eksponaat – kolmikjalale monteeritud ca 1.2m läbimõõduga 23cm bandi paraboolantenn! Värvitud ja puha, nagu pildiraamatust välja astunud teine. Selline armsakene ja ennenägematu amatööride poolt vaadatuna. Kuna autor väitis, et on otsast lõpuni ja üleni omatehtud, siis nõuti päris tungivalt – anna aru, kuidas siis. Järgneb selgitus ei pruugi olla 100% tõsi, aga sellisena see esitati:

Asi (siis ehitamine) olevat toimunud Jõgevamaa rantsos. Kõigepealt täpselt arvatuste järgi lennukivineerist (?) tehtud sirkel-shabloon, pool tonni sitket sinisavi hunnikus ja ämber vett. Et lööd sirkli hunniku keskele nagu Munamäe otsa ja kukud ringi-ratast ümber hunniku kõndima. Aeg-ajalt korjad savi ülejääke ja viskad ämbrist hunnikule vett. Siis, kui värk valmis, niisutad seda saadud korrapärest ja väga siledat kupliit üleni veel kord veega ja jätab kuivama. Ja peale tuleb laotada puhas (!) voodilina...ka seda aeg-ajalt veega piserdades. Kui kuivamisel tekivad praod, tuleb need kohet kinni mõksida. Edasi aga sobiv tükk pehmet alumiiniumplekki ja kummihäamer. Toksid mitu päeva ja ettevaatlikult, kuni "parabellum" on valmis. Muu sinna kuuluv – augud jm., harilikus korras. Ehk aukude

puurimist ei tohi usaldada kellelegi teisele ja treimistööd jätta oskajatele. Sedasi.

Noh – ise arvan küll siiani, et ega see asi ikka niimoodi kah küll ei olnud. Selleks ajaks juba maineka vigurvända kuulsuse omandanud harrasmees vist lollitas meid kõiki. Oletan, et see pann oma algkujul võis täita hoopis mingit muud otstarvet. Aga selle kallal oli tõesti nutikalt nikerdatud ja asjaks see saadud. Muide – see "parabellum" on siiani elu ja tervise juures, pidavat olema algsel kujul ja veidi tolmusena Mati/ES5AM kuuri all. Ja oh imet – ka Pääsküla suursaatja on säilinud, praegune kasutaja Arne/ES2JL. Vaat, mis tähendab, kui asjad on korralikult ja "tääduslikult" tehtud. Sellised peavad ajahambale kõvasti vastu!

Kuid – on aeg lood lõpetada. Kuigi oleks veel nii mõnigi lugu talle. Et näiteks, kuidas kindral Rommel isiklikult harrasmehele unes (muide – hommikupool öö!) ilmutas, millisesse Eestimaa küüni ja selle küüni millise heinakuhi alla just tema tarbeks ta oma kõrbevärvilise "Zündapi" koos kuulikastidega ära on peitnud. Või kuidas seda sama külgorviga ja kõrbevärvides ning kuulikastidega tsiklit Taru Autoinspeksioonis registreerimas käidi. Ja et õnneks ei olnud selle protseduuri juures komplekti kuuluvat MG-43 tüüpi kuulipritsi ja kuulikastid olid kah tühjad, oli ettevaatuse mõttes need koju ämma hoolele usaldunud... Jeerum, jeerum! Või ehk kuidas seda esimest Eestimaa 23cm sidet püsti üritati panna. Või jaht TU (siis lennuki) "saboru" peale jm. Muide (see selgus alles hiljem), see toru olevat maru tugev ja kooniline, Looja ise just raadiomasti jaoks teinud...

Ja lõpetuseks veel mõned, amatööride üldsusele vähetuntud eluloolised faktid peategelase ehk Wambola Roose ex UR2GU/ES5GU kohta:

- esimesed teadmised raadiotehnikast 15-



* Wambola Roose Põlva kokkutulekul 1993. aastal. Foto: ES3GZ

aastaselt Valga Gümnaasiumi õpilasena ja raadioamatörist umbes samal ajal Valga sidetöötajalt hr.Pukkilt.

- raadioamatööri eksami sooritas AL-MAVÜ Tomski Raadioklubis aastal 1956 ja esimene tööalane Tomski Oblasti Sideinspeksioonilt samal aastal, kutsung "072001" (esimene ULL-individaualjaam Tomski oblastis!), sagedusala 38...40 MHz, 5W. Selle raadiojaama vastuvõtjaks oli tema enda poolt veidi ümberhäälestatud "A7A" ja antenniks "Ground Plane".

- Esimene saatja oli katuseplekile endaehitatud kolmeastmeline FM tükk, lõpus GU-29 (5W...hm).

- Esimesed sided UA1, UA3, UB5, UO5. Esi-mene QSL-kaart oli Tomski TV-keskuse fotograafi kavand ja produktsioon ning kasutuses 1956/57. Wambola ise oli juba sellel ajal ametis Tomski TV-keskuses insenerina.

- Tema nimele on registreeritud hulganisti leiutisi ja osalus mõnes patendis (Moskva oskas paremad palad endale vormistada). Nendest parim oli ilmselt leiutus ja sellele patendi taotlus täppistakistuste automatiseeritud valmistamiseks koos nende takistite täppismõõtmiste automatiseerimisega. Kuid mis põssati Moskvast (kuulutati riiklikult tähtsaks leiutiseks ja salastati!)... Ei tulnud meile mehest miljonääri – tollel ajal ja ülemaailmselt toimetati selliste takistite kalibreerimist ainult käsitsi, selle protsessi automatiseerimine oleks olnud minirevolutsioon ja sellise patendi müümine...muinasjutuline lugu.

Aeg on kulunud ja küünlad kustumud, kuid tundub, et see mees on lihtsalt kusagil ajutiselt eemal Eestimaast, eemal meie igapäevastest ning tühistest askeldustest. Vaat, kohe-kohe tuleb uksest sisse see mees, pühib jalad puhtaks ja koputab...ukse sisemise poole pihta, kopp-kopp. Ja küsib, kaabu käes, et kas tohib? Tohib Vambola, tohib! Kuid...kui see nii lihtne oleks...

Arvo Kallaste, ES1CW



NOW: **ES 5**
 ESTONIAN
 AMATEUR
 RADIO
 STATION
 EX: **UR 2GU**
 WAMBOLA
 ROOSE

Jaan Kasak, ES6MO

21.12.1946 – 04.11.2001

Jaan Kasak nakatus raadioamatöristmist Võru Tööstustehnikumis õppides ja see "viga" jäi talle elu lõpuni külge. Esimene kutsung oli tal UR2RMO ja esimene raadiojaam sõjaaegne 28 MHz FM lampransiiver A-7-A. Kesine 10m levi sundis teda otsima teisi sidepidamisviise ja ainuvõimalik lahendus tol ajal oli ära õppida telegraafitöö. UR2RMO-st sai UR2MO ja see kutsung hakkas iga päev kõlama lühilaine amatöörbändidel. Aktiivse raadioamatööri valisid Võru rajooni raadioamatöörid mitmel korral oma esindajaks Eesti Raadiospordi Föderatsiooni.

Seitsmekümnendate aastate elu tundus ilus. Sidet võis pidada nii palju kui tahtsid, QSL bürood toimisid hästi ja ka isiklik elu oli korras. Idüll lõppes 1980.a., kui Moskva olümpiamängude (Tallinna purjespordiregatt) ettevalmistamisel aktiveerus KGB. Jaan kutsuti Riias toimivatele sõjaväe kodusõppustele, kus temaga kohe hakkasid tegelema GRU (NSVL sõjaväe vastu luure) ohvitserid. Esimese öö sai ta kasarmus mööda saata, seejärel sõjaväe kartser, millele järgnes peaaegu 9 kuud NSVL erinevaid eeluurimisvanglaid. Agarate nuhkide ja aktiivsete uurijate töö tulemusena kerkis meetri kõrgune toimikute hunnik, kuid sellest ei piisanud isegi Nõukogude kohtu jaoks mehe vanglasse mõistmiseks. Kõik süüdistused olid absurdsed ja ei leidnud toetamist. Vabastamisotsuses oli kirjas: "Vabastada süütõendite puudulikkuse tõttu". Loomulikult lõppes Jaanil seejärel pikaks ajaks raadioamatöristmist tegelemine.

Eesti taasisesivsusele taastas ta oma raadioamatööri loa ja sai kutsungiks ES6MO. Uskumatult kiiresti alustas ta uuesti "piuksumist" ja iga nädalavaheus oli Võrumaalt esindaja bandil. Uus aeg tõi talle ka uue ameti – Eesti Politseiameti sidespetsialist. Juba lühiajalise töötamise järel suutis ta väga konservatiivses politseiside süsteemis luua kaasageds sidevõrgud ja need funktsioneerivad hästi.

Laupäeval, 3. novembri õhtul käis Jaan saunas, tundis südames pitsitust ja ütles emale, et läheb pärast rohu võtmist magama. Järgmisel hommikul ootas ema asjatult poja hommikusöögilauda tulekut – Jaan Kasak, ES6MO oli uinunud igavesele unele.



Kümned sugulased, kolleegid, sõbrad ja raadioamatöörid sängitasid kadunu Võru kalmistu liivasesse rüppe. Leinav ema oli pannud Jaanile kirstu padja alla QSL-kaardid.

Aadu Jõgiaas, ES6PZ

Diplomi "ESTONIA" on saanud:



127.	UA0ACG	DX – HF #24
128.	N1KC	DX – HF #25
129.	ES5LCC	ES – VHF100 #7
130.	HL5AP	DX – HF #26
131.	OH2TP	EU – UHF #5
132.	OM3CAE	EU – HF #28
133.	JW/ES1AKM	EU – HF #29
134.	JA1CKE	DX – HF #27
	ES1ABR	ES – UHF50 #1
	ES1ABR	ES – SIX50 #1
	ES3PL	ES – VHF #22
	ES4BG	ES – HF300 #3
	ES6PZ	ES – HF300 #4

• OST • MÜÜK •

* Otsin kontakti inimesega, kellel on ära anda militaarraadiojaam RBM-1 või RBM-5, R-123M või muud militaarsidetehnikat. Ostan lennuki pardakella. Eino Pakkonen, ES3HO. Tel. 048 68376, e-post es3ho@hotmail.ee.

* Vahetada 2 m 50 W FM väike autotransiiver ICOM 2000 H (poehind 6500 EEK) korrasoleva lamplopuga lühilainetransiiveri vastu. Kontakt telefonil 055 900 833 või eetri kaudu. Valdo Reinart, ES1LCF

Tähtpäevad

Eesti Raadioamatöride Ühing õnnitleb oma liikmeid sünnipäeva puhul

65. sünnipäev		
23. oktoober	Aare Sillaots	ES8AAA
60. sünnipäev		
27. oktoober	Vladimir Mirošnitšenko	ES1SF
9. november	Riro Kangro	ES5RG
20. november	Tõnu Kallaste	ES7MB
55. sünnipäev		
16. november	Jaan Enno	ES3RY
26. detsember	Ignati Rahmanov	ES5RBB
50. sünnipäev		
29. oktoober	Jaan Kleemann	ES5RIM
8. november	Mart Tagasaar	ES1NJ
11. november	Erik Tõnnus	ES1TGO
14. detsember	Vello Luhaste	ES5RLV
15. detsember	Gennadi Savenkov	ES3ROG