



EESTI VABARIIK

M M

**EESTI
KASULIKU
MUDELI LEHT**



PATENDIAMETI AMETLIK VÄLJAANNE

3
2004
TALLINN



ISSN 1023-6546

EESTI VABARIIK

M **EESTI**
M **KASULIKU**
M **MUDELI LEHT**

**PATENDIAMETI
AMETLIK VÄLJAANNE**

XI aastakäik

**Käesolevas numbris
esitatud andmed
loetakse avaldatuks
15. juulil 2004. a.**

3
2004
**JUULI
TALLINN**

Eesti Kasuliku Mudeli Lehte antakse välja kasuliku mudeli seaduse paragrahvi 31 lõike 2 ja mikrolülituse topoloogia kaitse seaduse paragrahvi 38 lõike 2 alusel.

The Estonian Utility Model Gazette is the official publication of the Estonian Patent Office.

Published under § 31 (2) of the Utility Model Act and § 38 (2) of the Act on the Protection of Layout Designs of Integrated Circuits.

Date of publication of the utility models' data - 15 July 2004.

Patendiameti
infoosakond
Toompuiestee 7
15041 Tallinn
Tel. 627 7907
Faks 627 7943
E-post: Info@epa.ee

The Information Department
of the Estonian Patent Office
Toompuiestee 7
15041 Tallinn, ESTONIA
Phone +372 627 7907
Fax +372 627 7943
E-mail: Info@epa.ee

Levitaja

Eesti Patendiraamatukogu
Olevimägi 8/10
10123 Tallinn
Tel. 641 1248
Faks 641 1018
E-post: patent@patentlib.ee

Distributor

Estonian Patent Library
Olevimägi 8/10
10123 Tallinn, ESTONIA
Phone +372 641 1248
Fax +372 641 1018
E-mail: patent@patentlib.ee

SISUKORD

Bibliograafiliste andmete identifitseerimise rahvusvahelised numberkoodid (INID-koodid)	5
Riikide, teiste ühenduste ja valitsustevaheliste organisatsioonide koodid	6
FG1K. Registreeritud kasulikud mudelid	7
LD1K. Muudatused kasulikus mudelis	-
TZ1K. Kasuliku mudeli registreeringu andmete muudatused	-
PZ1K. Registreeritud kasulike mudelite õigusliku staatuse muudatused	-
QZ1K. Kasuliku mudeli litsentside registreerimine	-
RZ1K. Kasuliku mudeli pantide registreerimine	-
MZ1K. Kasuliku mudeli registreeringu kehtivuse lõppemine	32
RZ1K. Kasuliku mudeli registreeringut puudutavad muud teated	33
Registreeringu kehtivuse pikendamine	33
Väljaantud duplikaadid	33
Registreeritud mikrolülituste topoloogiad	-
Mikrolülituste topoloogia registreeringu andmete muudatused	-
Registreeritud mikrolülituste topoloogiade õigusliku staatuse muudatused	-
Mikrolülituse topoloogia litsentside registreerimine	-
Mikrolülituse topoloogia pantide registreerimine	-
Mikrolülituse topoloogia registreeringu kehtivuse lõppemine	-
Mikrolülituse topoloogia registreeringut puudutavad muud teated	-

CONTENTS

Internationally Agreed Numbers for the Identification of Data (INID Codes)	5
List of Codes of States, Other Entities and Intergovernmental Organizations	6
FG1K. Registered Utility Models	7
LD1K. Amendments to Utility Model	-
TZ1K. Amendments to Data Concerning Utility Model Registration	-
PZ1K. Changes in the Legal Status of Registered Utility Models	-
QZ1K. Registering of Licences of Utility Model	-
RZ1K. Registering of Pawning of Utility Model	-
MZ1K. Termination of the Validity of Utility Model	32
RZ1K. Other Notifications Concerning Utility Model Registration	33
Extension of Utility Model Registration	33
Duplicates of Issued Certificates of Utility Model Registration	33
Registered Layout-Designs of Integrated Circuits	-
Amendments to Data Concerning Layout-Designs of Integrated Circuits	-
Changes in the Legal Status of Registered Layout-Designs of Integrated Circuits	-
Registering of Licences of Layout-Designs of Integrated Circuits	-
Registering of Pawning of Layout-Designs of Integrated Circuits	-
Termination of the Validity of Registration of Layout-Designs of Integrated Circuits	-
Other Notifications Concerning Registration of Layout-Designs of Integrated Circuits	-

LOENDID	34	LISTS	34
FG1K. Registreeritud kasulike mudelite süsteemaatiline loend	34	FG1K. Systematic List of Registered Utility Models	34
Registreeritud mikrolülituste topoloogiate numbriline loend	-	Numerical List of Registered Layout-Designs of Integrated Circuits	-
KASULIKU MUDELI JA MIKROLÜLITUSE TOPOLOOGIA ALASED ÕIGUSAKTID JA MUU INFO	35	LEGAL ACTS AND INFORMATION ON UTILITY MODELS AND LAYOUT-DESIGNS OF INTEGRATED CIRCUITS	35
Riiklikus patendivolinike registris registreeritud patendivolinike nimekiri	35	List of Patent Attorneys, Registered in the Estonian State Register of Patent Attorneys	38

**BIBLIOGRAAFILISTE ANDMETE
IDENTIFITSEERIMISE RAHVUSVAHELISED
NUMBERKOODID (INID-KOODID)**

WIPO Standard ST. 9

- (10) Registreeringu number
- (11) Dokumendi number
- (12) Dokumendi liik
- (19) Dokumendi väljaandnud asutuse nimetus
- (21) Registreerimistaotluse number
- (22) Registreerimistaotluse esitamise kuupäev
- (23) Kasuliku mudeli seaduse § 7 lõikes 2 nimetatud teabe avalikustamise kuupäev
- (23) Mikrolülituse topoloogia esmakordse ärieesmärgil kasutamise päev
- (24) Õiguskaitse kehtivuse alguse kuupäev
- (30) Prioriteediandmed (kuupäev, riigi või rahvusvahelise organisatsiooni kood, taotluse number)
- (45) Kasuliku mudeli kirjelduse avaldamise kuupäev
- (51) Rahvusvahelise patendiklassifikatsiooni indeks(id)
- (54) Leiutise nimetus
- (57) Leiutise olemuse lühikokkuvõte
- (72) Kasuliku mudeli/mikrolülituse topoloogia autor
- (73) Kasuliku mudeli/mikrolülituse topoloogia omanik
- (74) Patendivolinik või kasuliku mudeli/mikrolülituse topoloogia omaniku ühine esindaja
- (85) Rahvusvahelise taotluse siseriiklikku menetluse esitamise kuupäev
- (86) PCT taotluse esitamise andmed (taotluse number, rahvusvahelise esitamise kuupäev)

DOKUMENDI LIIGI KOODID

- U1** Kasuliku mudeli kirjelduse kood (kuni 15. oktoobrini 1996 tähistati kasuliku mudeli kirjeldust koodiga U)
- U2** Esmakordselt muudetud kasuliku mudeli kirjelduse kood
- U3 jne** Teistkordselt jne muudetud kasuliku mudeli kirjelduse kood

**INTERNATIONALLY AGREED NUMBERS FOR
THE IDENTIFICATION OF DATA
(INID CODES)**

WIPO Standard ST. 9

- (10) Registration number
- (11) Number of the document
- (12) Kind of the document
- (19) Name of the office publishing the document
- (21) Application number
- (22) Date of filing of the application
- (23) Date of making available to the public of the information provided in § 7(2) of the Utility Model Act
- (23) The date of first commercial exploitation of the layout-design
- (24) Date from which industrial property rights have effect
- (30) Priority data (date, code identifying the State or international organization, application number)
- (45) Date of publication of the specification
- (51) Symbol of the International Patent Classification
- (54) Title of the invention
- (57) Abstract
- (72) Inventor/Author of layout-design
- (73) Owner
- (74) Patent attorney or common representative of the owner of the utility model/layout-design
- (85) Date of entry into the national phase for the international application
- (86) Filing data of the PCT application (application number, international filing date)

CODES OF THE KIND OF DOCUMENT

- U1** Code of the description of the utility model (until 15 October 1996 the description of the utility model was marked with the code U)
- U2** Code of the description modified for the first time
- U3 etc.** Code of the description modified for the second time etc.

**RIIKIDE, TEISTE ÜHENDUSTE JA VALITSUSTEVAAHELISTE
ORGANISATSIOONIDE KOODID**

AD	Andorra	DM	Dominica	IT	Itaalia	PL	Poola
AE	Araabia Ühendemiraadid	DO	Dominikaani Vabariik	JM	Jamaica	PT	Portugal
AF	Afganistan	DZ	Alžeeria	JO	Jordaania	PW	Belau
AG	Antigua ja Barbuda	EA	Euraasia	JP	Jaapan	PY	Paraguay
AI	Anguilla		Patendiorganisat- sioon (EAPO)	KE	Kenya	QA	Katar
AL	Albaania			KG	Kõrgõzstan	RO	Rumeenia
AM	Armeenia	EC	Ecuador	KH	Kambodža	RU	Venemaa
AN	Hollandi Antillid	EE	Eesti	KI	Kiribati	RW	Rwanda
AO	Angola	EG	Egiptus	KM	Komoorid	SA	Saudi Araabia
AP	Aafrika Regionaalne Tööstusomandi Orga- nisatsioon (ARIPO)	EH	Lääne-Sahara	KN	Saint Kitts ja Nevis	SB	Saalomoni Saared
		EM	Siseturu Ühtlustamise Amet (kaubamärgid ja tööstusdisaini- lahendused) (OHIM)	KP	Põhja-Korea	SC	Seišellid
AR	Argentina			KR	Lõuna-Korea	SD	Sudaan
AS	Ameerika Samoa			KW	Kuveit	SE	Rootsi
AT	Austria			KY	Kaimanisaared	SG	Singapur
AU	Austraalia	EP	Euroopa Patendiamet (EPO)	KZ	Kasahstan	SH	Saint Helena
AW	Aruba			LA	Laos	SI	Sloveenia
AZ	Aserbaidžaan	ER	Eritrea	LB	Liibanon	SK	Slovakkia
BA	Bosnia ja Hertsegoviina	ES	Hispaania	LC	Saint Lucia	SL	Sierra Leone
BB	Barbados	ET	Etiopia	LI	Liechtenstein	SM	San Marino
BD	Bangladesh	FI	Soome	LK	Sri Lanka	SN	Senegal
BE	Belgia	ET	Etiopia	LR	Libeeria	SO	Somaalia
BF	Burkina Faso	FJ	Fidži	LS	Lesotho	SR	Suriname
BG	Bulgaaria	FK	Falklandi (Malviini) saared	LT	Leedu	ST	São Tomé ja Príncipe
BH	Bahrein	FM	Mikroneesia	LU	Luksemburg	SV	El Salvador
BI	Burundi	FO	Fääri saared	LV	Läti	SY	Süüria
BJ	Benin	FR	Prantsusmaa	LY	Liibüa	SZ	Svaasimaa
BM	Bermuda	GA	Gabon	MA	Maroko	TC	Turks ja Caicos
BN	Brunei	GB	Ühendkuningriik (Suurbritannia)	MC	Monaco	TD	Tšaad
BO	Boliivia	GD	Grenada	MD	Moldova	TG	Togo
BR	Brasiilia	GE	Gruusia	MG	Madagaskar	TH	Tai
BS	Bahama	GH	Ghana	MH	Marshalli Saared	TJ	Tadžikistan
BT	Bhutan	GI	Gibraltar	MK	Makedoonia	TM	Türkmenistan
BV	Bouvet' saar	GL	Gröönimaa	ML	Mali	TN	Tuneesia
BW	Botsvana	GM	Gambia	MM	Myanmar (Birma)	TO	Tonga
BX	Beneluxi Kaubamärgiamet (BBM) ja Beneluxi Tööstusdisainilahen- duste Amet (BBDM)	GN	Guinea	MN	Mongoolia	TL	Ida-Timor
		GQ	Ekvatoriaal-Guinea	MO	Macao	TR	Türgid
		GR	Kreeka	MP	Põhja-Mariaanid	TT	Trinidad ja Tobago
		GS	Lõuna-Georgia ja Lõuna-Sandwichi saared	MR	Mauritaania	TV	Tuvalu
BY	Valgevene			MS	Montserrat	TW	Taiwan (Hiina provints)
BZ	Belize	GT	Guatemala	MT	Malta	TZ	Tansaania
CA	Canada	GW	Guinea-Bissau	MU	Mauritius	UA	Ukraina
CF	Kesk-Aafrika Vabariik	GY	Guyana	MV	Maldiivid	UG	Uganda
CG	Kongo	HK	Hongkong	MW	Malawi	US	Ameerika Ühendriigid
CH	Šveits	HN	Honduras	MX	Mehhiko	UY	Uruguay
CI	Côte d'Ivoire	HR	Horvaatia	MY	Malaisia	UZ	Usbekistan
CK	Cooki saared	HT	Haiti	MZ	Mosambiik	VA	Vatikan (Püha Tool)
CL	Tšiili	HU	Ungari	NA	Namiibia	VC	Saint Vincent ja Grenadiinid
CM	Kamerun	IB	Ülemaailmse Intellektuaalomandi Organisatsiooni (WIPO) Rahvus- vaheline Büroo	NE	Niger	VE	Venezuela
CN	Hiina			NG	Nigeeria	VG	Neitsisaared
CO	Kolumbia			NI	Nicaragua	VN	Vietnam
CR	Costa Rica			NL	Holland	VU	Vanuatu
CS	Serbia ja Montenegro			NO	Norra	WO	Ülemaailmne Intellektuaalomandi Organisatsioon (WIPO) (Rahvus- vaheline Büroo)
CU	Kuuba	ID	Indoneesia	NP	Nepal		
CV	Cabo Verde	IE	Iiri	NR	Nauru		
CY	Küpros	IL	Iisrael	NZ	Uus-Meremaa		
CZ	Tšehhi	IM	Man'i saar	OA	Aafrika Intellektuaal- omandi Organisat- sioon (OAPI)	WS	Samoa
DE	Saksamaa	IN	India			YE	Jeemen
DJ	Djibouti	IQ	Iraak	OM	Omaan	ZA	Lõuna-Aafrika Vabariik
DK	Taani	IR	Iraan	PA	Panama	ZM	Sambia
		IS	Island	PE	Peruu	ZR	Zaire
				PG	Paapua Uus-Guinea	ZW	Zimbabwe
				PH	Filipiinid		
				PK	Pakistan		

FG1K. REGISTREERITUD KASULIKUD MUDELID

Kasulikud mudelid nr 00444 kuni 00467

Teade avaldatakse "Kasuliku mudeli seaduse" paragrahvi 32 lõike 8 alusel.

Patendiamet ei kontrolli kasuliku mudeli vastavust kaitsevõimelisuse kriteeriumidele ("Kasuliku mudeli seaduse" § 21).

EE 00444 U1



(19)  **EESTI VABARIIK**
PATENDIAMET

(11) **EE 00444 U1**

(51) Int. Cl.7: A01N 59/26

(12) **KASULIKU MUDELI KIRJELDUS**

<p>(21) Registreerimistaotluse number: U200400016</p> <p>(22) Registreerimistaotluse esitamise kuupäev: 17.03.2004</p> <p>(24) Õiguskaitse kehtivuse alguse kuupäev: 17.03.2004</p> <p>(45) Kasuliku mudeli kirjelduse avaldamise kuupäev: 15.07.2004</p>	<p>(73) Kasuliku mudeli omanik: Nargo Holding OÜ Sõle 75-13, 10312 Tallinn, EE</p> <p>(72) Kasuliku mudeli autorid: Igor Kozlov Sõle 75-13, 10312 Tallinn, EE Gennadi Nikolajev Sõle 75-13, 10312 Tallinn, EE</p> <p>(74) Patendivolinik: Margus Sarap Patendibüroo Käosaar & Co OÜ Tähe 94, 50107 Tartu, EE</p>
---	---

(54) **Fosforitühend**

(57) Fosforitühend, mille koostises on ortofosforhapet 100 massiosa, raudoksiidi 20-41 massiosa, metallipulbrit 0,5-2,5 massiosa ja vett 30-70 massiosa ning mis saadakse vee, pulbrilise raudoksiidi ja mingi metalli, näiteks alumiiniumi, pulbri segamisel ortofosforhappega, millele on lisatud tema stabiilsuse ning märgamisvõime parandamiseks 0,05-0,2 massiosa orgaanilist lisandit, milleks on kas etüülpiiritus või glütseriin.

EE 00444 U1

EE 00445 U1

(11) **EE 00445 U1**

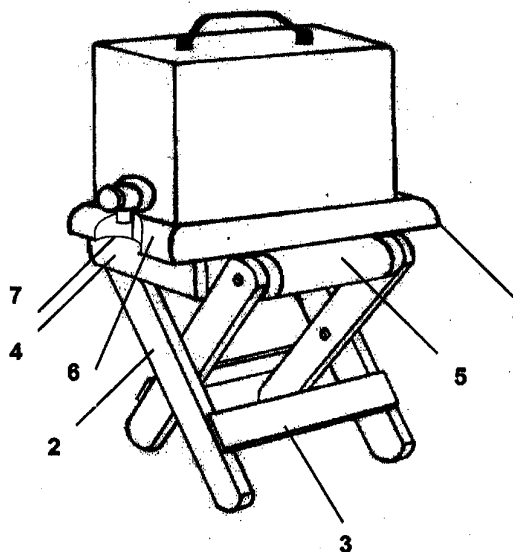
(51) Int. Cl.⁷: A47G 23/02
A47B 31/04
A47B 45/00
A47J 47/16

(12) **KASULIKU MUDELI KIRJELDUS**

(21) Registreerimistaotluse number: U200400019	(73) Kasuliku mudeli omanik: AS Ekar Trükk Pärnu mnt 160f, 11317 Tallinn, EE
(22) Registreerimistaotluse esitamise kuupäev: 31.03.2004	(72) Kasuliku mudeli autor: Eduard Krebets Kooli 12-15, 74306 Kehra, EE
(24) Õiguskaitse kehtivuse alguse kuupäev: 31.03.2004	(74) Patendivolinik: Raivo Koitel Patendi- & Kaubamärgibüroo Koitel OÜ Tartu mnt 65, 10115 Tallinn, EE
(45) Kasuliku mudeli kirjelduse avaldamise kuupäev: 15.07.2004	

(54) **Joogipaki alus**

(57) Leiutis kujutab endast joogipaki alust, mis koosneb alusplaadist 1, jalgadest 2, tugipõõnadest 3, liigenditest 4, liigendi toest 5 ning joogipaki aluse äärisest 6 ning mis võimaldab kraaniga varustatud joogipakist (nt veini-, mahla- või veepakist) jooki serveerida. Jalad 2 moodustavad kaks teineteise suhtes käärijalt paiknevat jalapaari, mis on teineteisega keskelt ühendatud nii, et neid on omavahel võimalik liigutada teineteisega ristiasendisse ning paralleelseks. Kummagi jalapaari ülaossa on kinnitatud liigendid 4, mis ühendavad jalapaare ning mille üheks funktsiooniks on võimaldada joogipaki alust lahti ja kokku voltida. Sisemised jalad ning liigendid on omavahel ühendatud liigendi toega 5, mis kokkuvolditud asendis on käepidemeks, mille abil on mugav joogipaki alust teisaldada. Liigenditele 4 on kinnitatud alusplaat 1, mis on poolitatud kaheks võrdseks osaks, mis võimaldab samuti joogipaki alust lahti ja kokku voltida. Joogipaki alusplaat 1 jääb lahtivolditud asendis toetuma liigenditele 4 ning liigendi toele 5, moodustades nii tervikliku aluse, millele on võimalik asetada joogipakk. Joogipaki aluse kinnivolditud asendis on liigendid 4 paralleelselt jalgadega 2 ning samuti on alusplaadi 1 mõlemad osad teine teisel pool jalgade 2 vastas. Alusplaat 1 on ümbritsetud äärisega 6, mis tagab joogipaki püsimise alusplaadil 1. Lisaks on suurema mõõtmega e laiema joogipaki kasutamisel võimalik äärise 6 abil muuta joogipaki aluse jalgade hargiulatust ja niiviisi reguleerida ka alusplaadi 1 laiust. Joogi mugavamaks serveerimiseks joogipakist võib alusplaadi 1 ääriole 6 teha sälgu 7, mis oleks alusplaadi 1 poolituskohas e joogipaki kraani juures.

**EE 00445 U1**

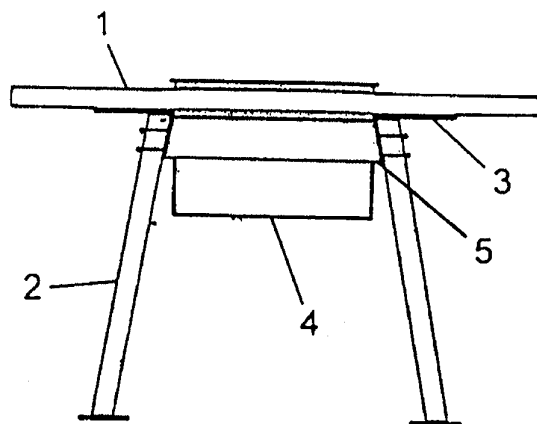
EE 00446 U1

(11) **EE 00446 U1**(51) Int. Cl.⁷: **A47J 37/07**
A47B 13/16(12) **KASULIKU MUDELI KIRJELDUS**

(21) Registreerimistaotluse number: U200400031	(73) Kasuliku mudeli omanikud: Mati Salm Mõigu 15a, 10112 Tallinn, EE Eneken Mayfield Mõigu 15a, 10112 Tallinn, EE
(22) Registreerimistaotluse esitamise kuupäev: 23.04.2004	(72) Kasuliku mudeli autor: Mati Salm Mõigu 15a, 10112 Tallinn, EE
(24) Õiguskaitse kehtivuse alguse kuupäev: 23.04.2004	(74) Patendivolinik: Tõnu Nelsas AAA Patendibüroo OÜ Tartu mnt 16, 10117 Tallinn, EE
(45) Kasuliku mudeli kirjelduse avaldamise kuupäev: 15.07.2004	

(54) **Grill-laud**

(57) Käesolev leiutus käsitleb grill-lauda ehk kombineeritud grilli ja lauda. Laua keskel on ava, kuhu on kinnitatud grill. Grill toetub distantspuksidega või muude vahenditega lauaplaadi all paiknevale laua jalgade külge kinnitatud tüvikoonuse-kujulisele grilli hoidurile. Laua plaat ja jalad võivad olla puidust, vineerist, metallist või plastikust. Grill tehakse metallist või muust kuumuskindlast materjalist. Vastavalt kasutaja soovile võib grilli kohandada töötamiseks kas puudega, puusõega, elektriga või gaasiga. Selleks on grilli sisu konstrueeritud nii, et kütteallikas on kergesti vahetatav. Grill-lauda kasutatakse liha, kala, juurvilja, puuvilja ja sarnaste toodete grillimiseks, praadimiseks, küpsetamiseks, hautamiseks. Grill on avatud konstruktsiooniga, nii et grilli välispind kiirgab laua ümber istujatele soojust, tagades samal ajal välitingimustes ohutu kasutamise.

**EE 00446 U1**

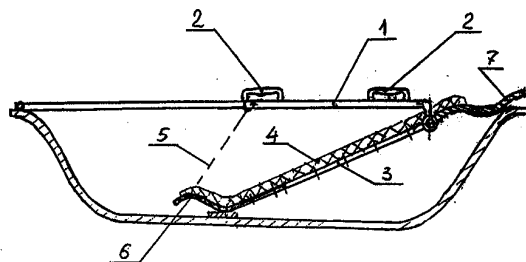
EE 00447 U1

(11) **EE 00447 U1**(51) Int. Cl.⁷: **A61H 9/00**
A61H 33/00(12) **KASULIKU MUDELI KIRJELDUS**

(21) Registreerimistaotluse number: U200400004	(73) Kasuliku mudeli omanikud: Vassili Startšuk Tammiku 23-54, Jüri asula, Rae vald, 75301 Harju maakond, EE
(22) Registreerimistaotluse esitamise kuupäev: 12.02.2004	Edvin Nugis Teaduse 18-4, Saku, 75501 Harju maakond, EE
(24) Õiguskaitse kehtivuse alguse kuupäev: 12.02.2004	(72) Kasuliku mudeli autorid: Vassili Startšuk Tammiku 23-54, Jüri asula, Rae vald, 75301 Harju maakond, EE
(45) Kasuliku mudeli kirjelduse avaldamise kuupäev: 15.07.2004	Edvin Nugis Teaduse 18-4, Saku, 75501 Harju maakond, EE
	(74) Kasuliku mudeli omaniku ühine esindaja: Vassili Startšuk

(54) **Abivahend inimese raviks ja rehabilitatsiooniks vannis**

(57) Leiutis kuulub inimese raviks ja rehabilitatsiooniks mõeldud vannis kasutatavate abivahendite valdkonda. Leiutis koosneb veega täidetud vanni asetatud korvist koos restiga ja sellele reflektspunkte stimuleerivast matist, mis tagab seal inimese turvalise oleku ja hõlbustab liikumispuudega lamava inimese vanni asetamist ja sealt välja tõstmist igat liiki vannides kodustes tingimustes. Antud seade asetatakse vanni, mida kasutatakse veeprotseduuride võtmiseks vannis. Vanni asetatakse korv, mille teleskoopiline raam toetub vanni äärtele, on reguleeritav vanni järgi ja alusrestiga seotud sadula ja korvi raamile šarniirselt kinnitatud pealuse vaheline kaugus reguleeritakse inimese pikkuse järgi. Korvi põhjas vasest alusrestile asetatud ravimatid (nõeltega, rullidega jms) kinnitatakse kahe trukiga pealuse külge. Antud abivahend võimaldab turvaliselt pingeta olekut vannivees ja ka liikumispuudega lamava inimese korviga koos vanni asetamist ja sealt välja tõstmist.

**EE 00447 U1**

EE 00448 U1(11) **EE 00448 U1**(51) Int. Cl.7: **A61H 33/06**
F24C 15/34(12) **KASULIKU MUDELI KIRJELDUS**

(21) Registreerimistaotluse number:	U200400005
(22) Registreerimistaotluse esitamise kuupäev:	16.02.2004
(24) Õiguskaitse kehtivuse alguse kuupäev:	16.02.2004
(45) Kasuliku mudeli kirjelduse avaldamise kuupäev:	15.07.2004

(73) Kasuliku mudeli omanik:

OÜ Saunamaailm
Õismäe tee 146-8, 13511 Tallinn, EE

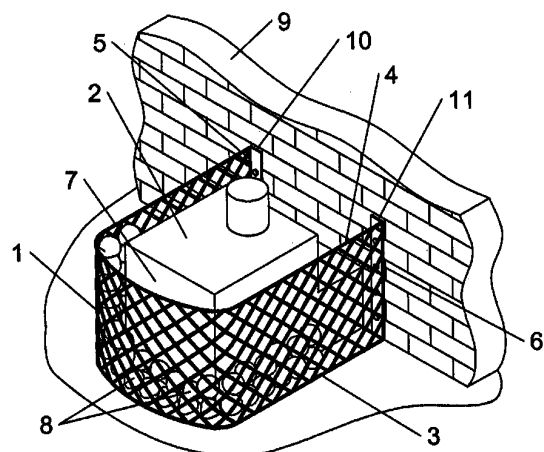
(72) Kasuliku mudeli autor:

Vladislav Kremm
Õismäe tee 32-54, 13512 Tallinn, EE

(74) Patendivolinik:

Ljubov Kesselman
OÜ Kesna
Tedre 77-52, 10616 Tallinn, EE(54) **Õhku läbilaskev saunaahju ümbris**

(57) Leiutis kuulub kütteseadmete, täpsemalt saunaahjude valdkonda. Õhku läbilaskev saunaahju (2) ümbris (1) on valmistatud metallkangast, eelistatult võrguna. Ümbris (1), mille kõrgus on lähedane saunaahju kõrgusega, on paigaldatud saunaahjust (2) teatud kaugusele, toetudes alumise servaga (3) saunaahju alusele (sh põrandale), moodustades seejuures ümbrise ja saunaahju vahele kerisekivide (8) ruumi (7). Ümbris kinnitatakse sauna seina külge ümbrise külgmiste servade (5, 6) kaudu kinnitamisvahenditega (10, 11, 12, 13). Ümbris võib ümbritseda saunaahju ka täielikult, kui saunaahi paikneb seinast eemal. Suur kerisekivide kogus tagab mugavad saunaolud, hoiab kaua soojust, nii et saunaahju ei ole vaja kütta saunaprotseduuride ajal. Ümbrist saab paigaldada ka olemasoleva (vana) saunaahju ümber, parandades selle omadusi - ohutust ning väljanägemist.

**EE 00448 U1**

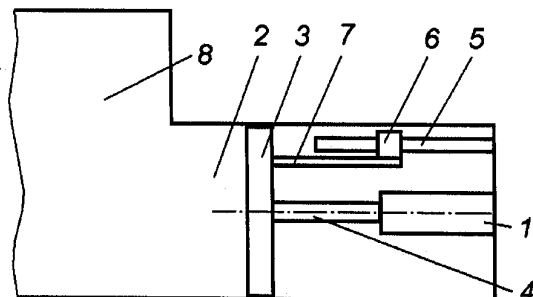
EE 00449 U1

(11) **EE 00449 U1**(51) Int. Cl.7: **B30B 9/30**
B65F 5/00(12) **KASULIKU MUDELI KIRJELDUS**

(21) Registreerimistaotluse number: U200400001	(73) Kasuliku mudeli omanik: OÜ Compoman Mäealuse 30g, 12618 Tallinn, EE
(22) Registreerimistaotluse esitamise kuupäev: 26.01.2004	(72) Kasuliku mudeli autor: Autori andmeid ei avalikustata
(24) Õiguskaitse kehtivuse alguse kuupäev: 26.01.2004	(74) Patendivolinik: Raivo Koitel Patendi- & Kaubamärgibüroo Koitel OÜ Tartu mnt 65, 10115 Tallinn, EE
(45) Kasuliku mudeli kirjelduse avaldamise kuupäev: 15.07.2004	

(54) **Jäätme pressi kolbmehhanism**

(57) Leiutis kujutab endast jäätme pressi kolbmehhanismi, mis on mõeldud statsionaarses jäätme pressis jäätmete kokkusurumiseks. Kolbmehhanism koosneb hüdroajamiga käivitavast hüdrosilindrist 1 ning kolvist 3, mille liikumisruumiks on kolviruum 2. Kolviruumi 2 mõtteliseks jätkuks on ka jäätmekamber 8. Kolvi 3, kolvisääre 4, hüdrosilindri 1 ja kolviruumi 2 samatelguse parandamiseks on kolvi 3 külge vähemalt ühe puksi kinnitusvarda 7 abil kinnitatud vähemalt üks juhikpuks 6, mis on liikuv kolviruumi 2 hüdrosilindripoolsesse serva kinnitatud vähemalt ühel juhiktorul 5. Kolviruumi 2 hüdroajamipoolses osas on vähemalt üks avatav luuk, et võimaldada juurdepääsu kolviruumi 2, hooldamiseks seal paiknevaid seadmeid.

**EE 00449 U1**

EE 00450 U1

(11) **EE 00450 U1**

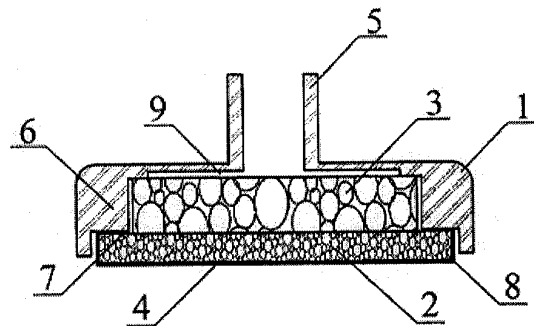
(51) Int. Cl.⁷: **B41K 1/00**
B41K 1/36
B41K 1/38

(12) **KASULIKU MUDELI KIRJELDUS**

<p>(21) Registreerimistaotluse number: U200200065</p> <p>(22) Registreerimistaotluse esitamise kuupäev: 04.11.2002</p> <p>(24) Õiguskaitse kehtivuse alguse kuupäev: 04.11.2002</p> <p>(45) Kasuliku mudeli kirjelduse avaldamise kuupäev: 15.07.2004</p>	<p>(73) Kasuliku mudeli omanik: Leo-Henn Humal Ülikooli 15-4, 51003 Tartu, EE</p> <p>(72) Kasuliku mudeli autor: Leo-Henn Humal Ülikooli 15-4, 51003 Tartu, EE</p> <p>(74) Patendivolinik: Arno Anijalg OÜ Ustervall Raekoja plats 16, 51004 Tartu, EE</p>
---	---

(54) **Tindiga täidetava templi tööorgan**

(57) Tindiga täidetava templi tööorgan koosneb trükiplaadist, trükiplaadi korpusest ja tindijaotussüsteemist. Trükiplaat on valmistatud poorsest termoplastsest materjalist, mille pinnale on moodustatud trükikujutis pooride selektiivse sulgemise teel kokkusurumise ja selektiivse kuumutamise abil. Trükiplaadi korpus on varustatud ühe või mitme täiteavaga, mis võimaldavad tööorganit tindiga täita. Trükiplaat on kinnitatud ja tihendatud liimiga mööda trükiplaadi tagumise pinna perimeetrit trükiplaadi korpuse sisemisel perimeetril oleva astme külge või tindijaotussüsteemi moodustava poorse plaadi külge, mis omakorda on liimitud trükiplaadi korpusesse mööda perimeetrit selliselt, et tint ei pääse välja korpuse ja nimetatud plaadi vahelisest pilust. Trükiplaadi külgpindadel on poorid sulatamise teel suletud. Trükiplaadi korpuse alumine pind on varustatud kanalitega, mis suunavad tindi täiteavadest eemale.

**EE 00450 U1**

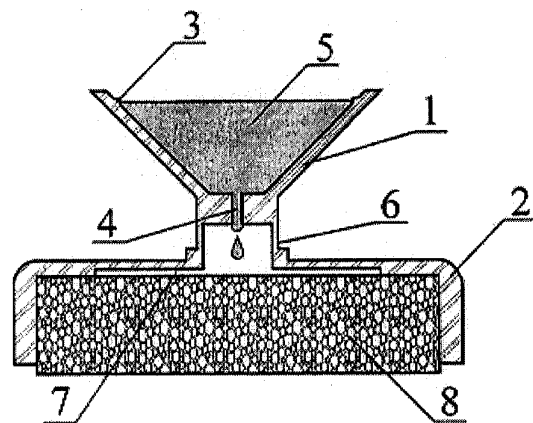
EE 00451 U1

(11) **EE 00451 U1**(51) Int. Cl.7: **B41K 1/00**
B41K 1/38(12) **KASULIKU MUDELI KIRJELDUS**

(21) Registreerimistaotluse number: U200200066	(73) Kasuliku mudeli omanik: Leo-Henn Humal Ülikooli 15-4, 51003 Tartu, EE
(22) Registreerimistaotluse esitamise kuupäev: 04.11.2002	(72) Kasuliku mudeli autor: Leo-Henn Humal Ülikooli 15-4, 51003 Tartu, EE
(24) Õiguskaitse kehtivuse alguse kuupäev: 04.11.2002	(74) Patendivolinik: Arno Anijalg OÜ Ustervall Raekoja plats 16, 51004 Tartu, EE
(45) Kasuliku mudeli kirjelduse avaldamise kuupäev: 15.07.2004	

(54) **Meetod templi tindiga täitmiseks**

(57) Meetod templi tindiga täitmiseks seisneb tindi juhtimises täidetava templi trükiplaadi korpusesse selle korpuse täiteava kaudu, kusjuures trükiplaadi tindiga täitmiseks kasutatakse vahendit, mille alumine ots ühendatakse trükiplaadi korpuse täiteavaga, ülemine ots aga jäetakse avatuks. Kirjeldatud meetodi teostamiseks vajaliku trükiplaadi täitmise vahendi võib valmistada trükiplaadi korpusega ühise detailina ning eraldada sellest pärast täitmist või on selle alumine osa valmistatud nii, et selle saab suruda trükiplaadi korpuse täiteavasse. Tindi kogust saab doseerida nimetatud vahendile kantud mõõtejoone abil ning tindi väljavoolamise kiirust saab reguleerida nimetatud vahendi alumises osas paikneva kalibreeritud läbivoolukanaliga.

**EE 00451 U1**

EE 00452 U1



(19) **EESTI VABARIIK**
PATENDIAMET

(11) **EE 00452 U1**

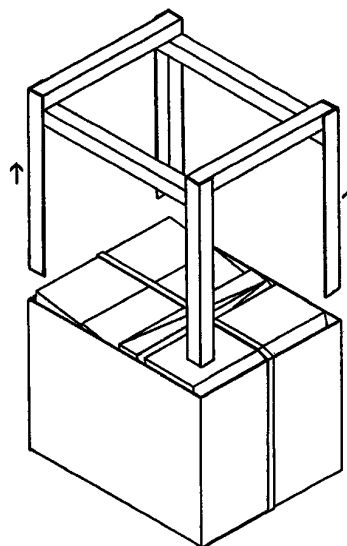
(51) Int. Cl.⁷: **B65D 71/08**
B65D 85/20

(12) **KASULIKU MUDELI KIRJELDUS**

<p>(21) Registreerimistaotluse number: U200400012</p> <p>(22) Registreerimistaotluse esitamise kuupäev: 02.03.2004</p> <p>(24) Õiguskaitsese kehtivuse alguse kuupäev: 02.03.2004</p> <p>(45) Kasuliku mudeli kirjelduse avaldamise kuupäev: 15.07.2004</p>	<p>(73) Kasuliku mudeli omanik: Heiki Lehe Sõpruse pst 179/181-20, 13415 Tallinn, EE</p> <p>(72) Kasuliku mudeli autor: Heiki Lehe Sõpruse pst 179/181-20, 13415 Tallinn, EE</p> <p>(74) Patendivolinik: Jürgen Toome OÜ Lasvet Suurtüki 4a, 10133 Tallinn, EE</p>
---	---

(54) **Meetod halgude paki valmistamiseks**

(57) Leiutise objektiks on meetod halgude paki valmistamiseks, kusjuures pakk (1) koosneb halgudest (2), neid ümbritsevast pakkematerjalist (3) ning halgusid (2) ja pakkematerjali (3) kooshoidvast pingutuselemendist (4), milleks on pingule tõmmatud pael, lint või nöör. Leiutisekohase meetodi järgi laotakse halud (2) esmalt abiraami (10) nelja püstise paralleelse nurgatõe (5) vahele üksteisega sama-suunaliselt ja paralleelselt abiraami põhjaosaga. Halgusid täislaotud abiraami ümber, täpsemalt selle nurgatüvede ümber keritakse pakkematerjal (3) nii, et see ulatub abiraami ülemisest osast üle. Seejärel painutatakse abiraami ülemisest osast üleulatuv pakkematerjali osa paki põhja moodustamiseks abiraami laotud halgudele. Järgmise etapina fikseeritakse pakkematerjal ja halud omavahel kokku. Selleks tõmmatakse halgudega risti ümber valmistatava paki, üle selle põhja ja kahe vastaskülje ning halgude ja abiraami vahelt läbi pingule pingutuselement, mille otsad omavahel ühendatakse. Seejärel eraldatakse abiraam (10) pakist (1).



EE 00452 U1

EE 00453 U1



(19) **EESTI VABARIIK**
PATENDIAMET



(11) **EE 00453 U1**

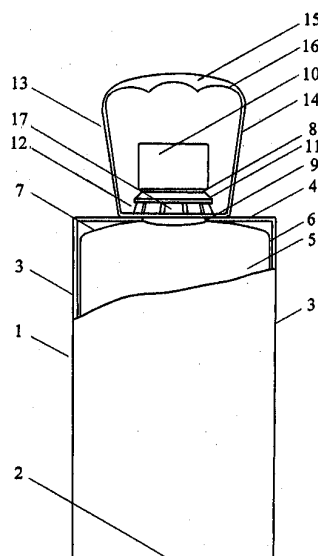
(51) Int. Cl.⁷: **B65D 77/06**

(12) **KASULIKU MUDELI KIRJELDUS**

<p>(21) Registreerimistaotluse number: U200400025</p> <p>(22) Registreerimistaotluse esitamise kuupäev: 13.04.2004</p> <p>(24) Õiguskaitsese kehtivuse alguse kuupäev: 13.04.2004</p> <p>(45) Kasuliku mudeli kirjelduse avaldamise kuupäev: 15.07.2004</p>	<p>(73) Kasuliku mudeli omanik: AS Mediato Vilmsi 6, 10126 Tallinn, EE</p> <p>(72) Kasuliku mudeli autorid: Andres Roos Lutsu 15, 72211 Türi, EE Rashko Raitchinov Trakia str. 26, 4000 Plovdiv, BG</p> <p>(74) Patendivolinik: Riho Pikkor Patendibüroo Turvaja OÜ Liivalaia 22, 10118 Tallinn, EE</p>
---	--

(54) **Pakend**

(57) Leiutis käsitleb pakendit, mis sisaldab põhja, külgeinte ja kaaneosadega varustatud kartongkarpi, selle sees asuvat korgitavat plastanumat, millel on vastu kartongkarbi külgeinu surutud elastne korpus, õlaosa, ülaosaga ja alaosa kael, kusjuures kaela ülaosa on varustatud äärisega, ja käepidet. Uudseks elemendiks on äärise ja kaela alaosa vahele paigutatud käepidemega varustatud distantrõngas. Distantrõngas on koos käepidemega pakendit kandvaks elemendiks.



EE 00453 U1

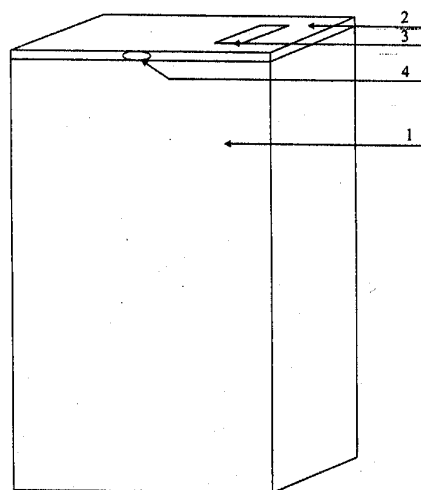
EE 00454 U1

(11) **EE 00454 U1**(51) Int. Cl.7: **B65F 1/06**
B65F 1/14(12) **KASULIKU MUDELI KIRJELDUS**

<p>(21) Registreerimistaotluse number: U200400018</p> <p>(22) Registreerimistaotluse esitamise kuupäev: 25.03.2004</p> <p>(24) Õiguskaitse kehtivuse alguse kuupäev: 25.03.2004</p> <p>(45) Kasuliku mudeli kirjelduse avaldamise kuupäev: 15.07.2004</p>	<p>(73) Kasuliku mudeli omanikud:</p> <p>Martin Linnupõld Veerenni 56, 11313 Tallinn, EE</p> <p>Andrus Parts Veerenni 56, 11313 Tallinn, EE</p> <p>(72) Kasuliku mudeli autorid:</p> <p>Martin Linnupõld Veerenni 56, 11313 Tallinn, EE</p> <p>Andrus Parts Veerenni 56, 11313 Tallinn, EE</p> <p>(74) Kasuliku mudeli omaniku ühine esindaja:</p> <p>Andrus Parts</p>
---	---

(54) **Kast andmekandjate hävitamiseelseks kogumiseks**

(57) Kast andmekandjate hävitamiseelseks kogumiseks on valmistatud puidust või puidu baasil toodetud muust materjalist. Kast on varustatud pealtpoolt avatava kaanega, mis on pilutatud andmekandjate sissepanemiseks ja varustatud informatiivse kleebise ning lukustusaasaga. Kast on seestpoolt varustatud kotiga, mis on kinnitatud kasti sisekülgedele ja väljavõetav tühjendamise eesmärgil. Leiutist kasutatakse kontorites ja büroodes, arhiivides, jäätmejaamades, kaubanduskeskustes, laevadel ja teistes andmekandjate tekkekohtades nende hävitamiseelseks kogumiseks. Säilitamist mittevajavad või säilitustähtaja ületanud andmekandjad kogutakse kasti ja selle täitumisel kast tühjendatakse.

**EE 00454 U1**

EE 00455 U1

(11) **EE 00455 U1**

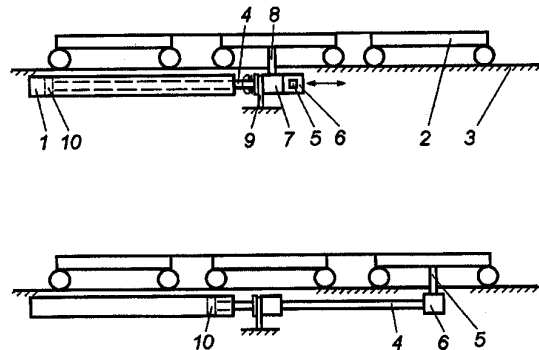
(51) Int. Cl.7: B65G 65/04

(12) **KASULIKU MUDELI KIRJELDUS**

(21) Registreerimistaotluse number:	U200400002	(73) Kasuliku mudeli omanik:	OÜ Compoman Mäealuse 30g, 12618 Tallinn, EE
(22) Registreerimistaotluse esitamise kuupäev:	26.01.2004	(72) Kasuliku mudeli autor:	<i>Autori andmeid ei avalikustata</i>
(24) Õiguskaitse kehtivuse alguse kuupäev:	26.01.2004	(74) Patendivolinik:	Raivo Koitel Patendi- & Kaubamärgibüroo Koitel OÜ Tartu mnt 65, 10115 Tallinn, EE
(45) Kasuliku mudeli kirjelduse avaldamise kuupäev:	15.07.2004		

(54) **Konteineri siirdeseade**

(57) Leiutis kujutab endast statsionaarse jäätmepressi konteineri siirdeseadet, mis on mõeldud konteineri edasiliigutamiseks spetsiaalsel alusel vähemalt ühe konteineri gabariitide ulatuses. Konteineri siirdeseade koosneb vankreid (2) kandva aluse suhtes statsionaarselt paigutatud hüdrosilindrist (1), milles hüdroajami käivitamise tulemusena on võimalik kolvi (10) liikumine kas väljapoole või sissepoole. Kolvi (10) külge on kinnitatud kolvisäär (4) ning kolvisääre (4) otsa vankreid vedavat sõrme (5) hoidev kinnitusseade (6). Kolvisäärele (4) on liugvalt kinnitatud lukustusseade (7), mille küljes on vankreid (2) vedava sõrme (5) suhtes 90-kraadise nurga all olev lukustussõrm (8). Lukustusseade (7) on kontaktis aluse külge kinnitatud piirajaga (9), vältimaks lukustusseadme (7) kaasaliikumist vankrit vedava sõrme (5) ja selle kinnitusseadmega (6).

**EE 00455 U1**

EE 00456 U1

(11) **EE 00456 U1**

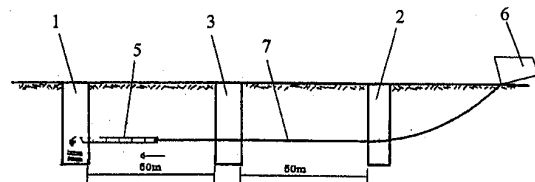
(51) Int. Cl.⁷: **E03F 3/06**
F16L 1/028
E21B 7/20

(12) **KASULIKU MUDELI KIRJELDUS**

(21) Registreerimistaotluse number: U200400027	(73) Kasuliku mudeli omanik: Aleksei Rõndin Ringi 13-15, 74116 Maardu, EE
(22) Registreerimistaotluse esitamise kuupäev: 15.04.2004	(72) Kasuliku mudeli autor: Aleksei Rõndin Ringi 13-15, 74116 Maardu, EE
(24) Õiguskaitse kehtivuse alguse kuupäev: 15.04.2004	(74) Patendivolinik: Riho Pikkor Patendibüroo Turvaja OÜ Liivalaia 22, 10118 Tallinn, EE
(45) Kasuliku mudeli kirjelduse avaldamise kuupäev: 15.07.2004	

(54) **Meetod kanalisatsioonitorude paigaldamiseks**

(57) Leiutis käsitleb meetodit kanalisatsioonitorude paigaldamiseks stardi- ja vastuvõtušahtide vahele. Selle kohaselt tehakse stardi- ja vastuvõtušahtide vahele ajutised kaevud, piloottoru-meetodil läbindatakse pinnas etteantud kaldega igast ajutisest kaevust vähemalt ühele poole, suundpuurimisseadme abil eemaldatakse piloottorud üksteise järel läbindusavast nii, et nende asemele jäetakse suundpuurimisseadme puurvarras, pärast puurpea väljatulemist pinnasest puurpea eemaldatakse ja puurvarras ühendatakse laienduspea kaudu paigaldatava kanalisatsioonitoruga. Nüüd tõmmatakse puurvarras suundpuurimisseadme poole tagasi ning üheaegselt liiderläbindusava laiendamisega tõmmatakse sellesse paigaldatav kanalisatsioonitoru. Meetod võimaldab paigaldada isevoolseid kanalisatsioonitorusid sirgjooneliselt ja etteantud kaldega.



EE 00456 U1

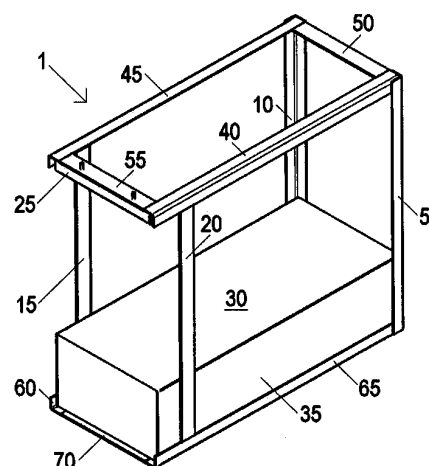
EE 00457 U1

(11) **EE 00457 U1**(51) Int. Cl.⁷: **E05B 73/00**(12) **KASULIKU MUDELI KIRJELDUS**

<p>(21) Registreerimistaotluse number: U200400036</p> <p>(22) Registreerimistaotluse esitamise kuupäev: 04.05.2004</p> <p>(24) Õiguskaitske kehtivuse alguse kuupäev: 04.05.2004</p> <p>(45) Kasuliku mudeli kirjelduse avaldamise kuupäev: 15.07.2004</p>	<p>(73) Kasuliku mudeli omanikud:</p> <p>Andres Neemelo Sütiste tee 31-24, 13414 Tallinn, EE</p> <p>Jaak Kapten Vanemuise 67A-15, 10911 Tallinn, EE</p> <p>(72) Kasuliku mudeli autorid:</p> <p>Andres Neemelo Sütiste tee 31-24, 13414 Tallinn, EE</p> <p>Jaak Kapten Vanemuise 67A-15, 10911 Tallinn, EE</p> <p>(74) Patendivolinik:</p> <p>Jürgen Toome OÜ Lasvet Suurtüki 4a, 10133 Tallinn, EE</p>
--	--

(54) **Vargusvastane turvaseade**

(57) Käesolev leiutis käsitleb vargusvastast turvaseadet (1) elektroonikaseadme varastamise raskendamiseks ning selle sisemusse selleks volitamata isikute juurdepääsu piiramiseks. Elektroonikaseadmete all mõeldakse käesoleva leiutise kontekstis personaalarvuteid, samuti nende perifeeriaseadmeid ning koduelektroonika seadmeid. Turvaseade (1) koosneb kaitstava elektroonikaseadme jaoks ettenähtud põhiliselt ristkülikulist siseruumi määratlevast raamistikust, kus raamistik sisaldab põhjaosa ja ülaosa ning neid ühendavaid vertikaaltugesid (5, 10, 15, 20) ning vähemalt ühte eemaldatavat blokeer elementi (25) kaitstava elektroonikaseadme lukustamiseks raamistiku siseruumi. Turvaseade (1) sisaldab põhjaosa külge kinnitatud raskust (30). Raskus võib olla ühe- või mitmeosaline.

**EE 00457 U1**

EE 00458 U1

(11) **EE 00458 U1**(51) Int. Cl.⁷: **F16D 3/04**
F16H 29/18(12) **KASULIKU MUDELI KIRJELDUS**

(21) Registreerimistaotluse number: **U200400038**

(22) Registreerimistaotluse esitamise kuupäev: **12.05.2004**

(24) Õiguskaitse kehtivuse alguse kuupäev: **12.05.2004**

(45) Kasuliku mudeli kirjelduse avaldamise kuupäev: **15.07.2004**

(73) Kasuliku mudeli omanik:

Aleksandr Rõžkin
Läänemere tee 17 - 124, 13914 Tallinn, EE

(72) Kasuliku mudeli autor:

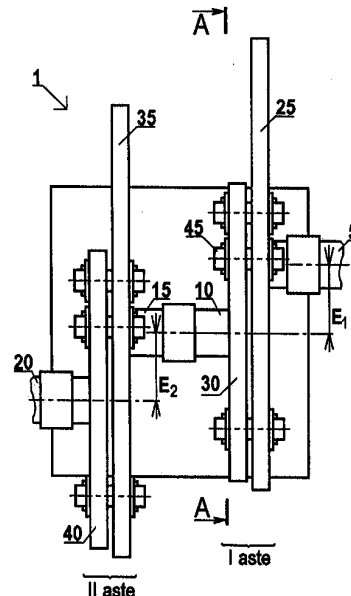
Aleksandr Rõžkin
Läänemere tee 17 - 124, 13914 Tallinn, EE

(74) Patendivolinik:

Jürgen Toome
OÜ Lasvet
Suurtüki 4a, 10133 Tallinn, EE

(54) **Mitmeastmeline ülekanadesõlm pöördemomendi suurendamiseks veetava võlli pöördenurga diskreetsetes osades**

(57) Leiutise objektiks on mitmeastmeline ülekanadesõlm (1) pöördemomendi suurendamiseks veetava võlli pöördenurga diskreetsetes osades. Ülekanadesõlm (1) sisaldab vähemalt kahte ülekandeastet (I, II), kus igas ülekandeastmes (I, II) on sisendvõll (5, 15) ja väljundvõll (10, 20), kus ühe võlli (5, 15) otsas oleval plaanseibil (25, 35) on vähemalt kolm võrdsete vahedega radiaaljuhikut ning kus teise võlli (10, 20) otsas olevas teises plaanseibil (30, 40) on selle perimeetri läheduses võlli teljega konsentriline ringjuhik. Igas radiaaljuhikus on üks sõrm (45), mille üks ots on liugvalt selles radiaaljuhikus (50) ning teine ots vastavalt liugvalt ringjuhikus (55). Ringjuhik (55) on jaotatud võrdseteks tüksteisest eraldatud osadeks, mille arv vastab radiaaljuhikute (50) arvule, ning kus igatühes neist asetseb liugvalt ainult ühe sõrme (45) ots. Ülekandeastme (I, II) võllide teljed (T1, T2) on teineteise suhtes paralleelsed ja nihutatud (E1, E2). Järjestikku ühendatud ülekandeastmetes (I, II) on vedava ülekandeastme (I) väljundvõll (10) ja veetava ülekandeastme (II) sisendvõll (15) ühisel teljel ja omavahel jäigalt ühendatud.



EE 00458 U1

EE 00459 U1

(11) **EE 00459 U1**(51) Int. Cl.⁷: **G01F 1/58**(12) **KASULIKU MUDELI KIRJELDUS**

(21) Registreerimistaotluse number: **U200400014**

(22) Registreerimistaotluse esitamise kuupäev: **09.03.2004**

(24) Õiguskaitsese kehtivuse alguse kuupäev: **09.03.2004**

(45) Kasuliku mudeli kirjelduse avaldamise kuupäev: **15.07.2004**

(73) Kasuliku mudeli omanik:

AS Aswega
Lastekodu 48, 10144 Tallinn, EE

(72) Kasuliku mudeli autor:

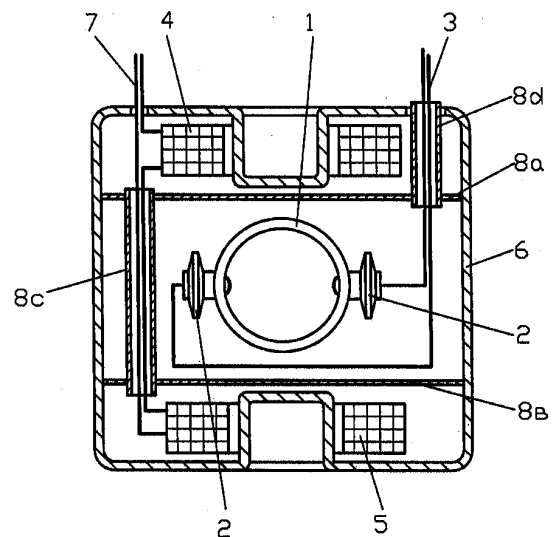
Lembo Mäss
Loode 8-1a, 10137 Tallinn, EE

(74) Patendivolinik:

Reet Maasikamäe
OÜ Kaitsepurus
Mulla 4-3, 10611 Tallinn, EE

(54) **Elektromagnetiline kuluandur**

(57) Elektromagnetiline kuluandur sisaldab uudsena kuluanduri signaaliahela kaitseks mahtvusliku häirepinge eest mitteferromagnetilist täismetallist varjet. Mitteferromagnetiline täismetallist varje kaitseb mõõtetoru koos elektroodseadistega ning signaaljuhtmetega mähiste ja mähiste toitejuhtmete elektrivälja eest, kõrvaldades nende vahelise mahtuvuse ja seega ka mahtvusliku häirepinge tekkimise võimaluse signaaliahelas, parandades sellega elektromagnetilise kuluanduri töö täpsust.

**EE 00459 U1**

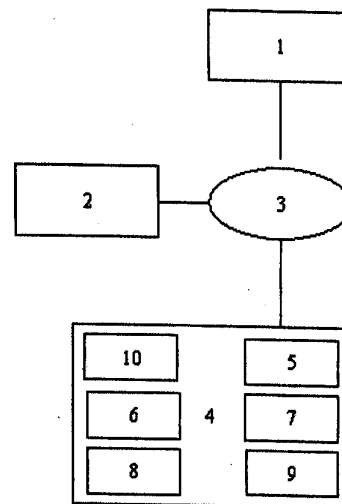
EE 00460 U1

(11) **EE 00460 U1**(51) Int. Cl.⁷: **G06F 17/60**(12) **KASULIKU MUDELI KIRJELDUS**

(21) Registreerimistaotluse number:	U200400015	(73) Kasuliku mudeli omanikud: Raul Orav Iirise 2-5, Näpi küla, Sõmeru vald, 44305 Lääne-Viru maakond, EE
(22) Registreerimistaotluse esitamise kuupäev:	17.03.2004	Andreas Sipsakas Sireli 2-1, Näpi küla, Sõmeru vald, 44305 Lääne-Viru maakond, EE
(24) Õiguskaitse kehtivuse alguse kuupäev:	17.03.2004	(72) Kasuliku mudeli autorid: Andreas Sipsakas Sireli 2-1, Näpi küla, Sõmeru vald, 44305 Lääne-Viru maakond, EE
(45) Kasuliku mudeli kirjelduse avaldamise kuupäev:	15.07.2004	Raul Orav Iirise 2-5, Näpi küla, Sõmeru vald, 44305 Lääne-Viru maakond, EE
		(74) Kasuliku mudeli omaniku ühine esindaja: Raul Orav

(54) **Meetod hinnapäringute ja hinnapakumiste edastamiseks andmesidevõrgus**

(57) Meetod hinnapäringute, hinnapakumiste edastamiseks andmesidevõrgus 3, mis kasutab vähemalt ühte hinnapäringu esitaja arvutit 1, vähemalt ühte hinnapakkuja arvutit 2, sidevahendeid ning vähemalt ühte teeninduskeskust 4, kõik on ühendatud andmesidevõrgu 3 kaudu. Hinnapäringu edastamise, sellele vastuse saamise käivitajaks on hinnapäringu esitaja 1, kes formuleerib teeninduskeskuse 4 hinnapäringu vormi, kusjuures hinnapäringu esitajal on võimalus luua spetsiifiline hinnapäringu vorm, kasutades hinnapäringu vormide koostamise mootorit 5. Täidetud hinnapäring salvestatakse teeninduskeskuse 4 andmebaasis 10 teatud valdkonda puudutavaid hinnapakumisi soovivate hinnapakkuja(te) 2 konto(de)le. Hinnapäringu esitajal 1 on võimalus filtreerida hinnapakumiste 2 koostajaid. Hinnapakkujat 2 teavitatakse saabunud hinnapäringust määratud sidevahendiga. Hinnapakkujal 2 on võimalik kasutada hinna genereerimise mootorit 6. Hinnapakkujal 2 on võimalus hinnapäringule vastamiseks kasutada spetsiaalset hinnapakumise koostamise mootorit 7. Hinnapakumised saadetakse teeninduskeskuse 4 andmebaasis 10 oleva hinnapärija 1 kontole. Saabunud hinnapakumise(t)est teavitatakse hinnapärijat 1 määratud sidevahendi kaudu. Hinnapäringu esitaja 1 valib sobivaima pakumise, kasutades valiku mootorit 9 ning võtab konkreetse hinnapakumise koostajaga 2 ühendust.



EE 00460 U1

EE 00461 U1

(11) **EE 00461 U1**(51) Int. Cl.⁷: **G06F 17/60**(12) **KASULIKU MUDELI KIRJELDUS**

<p>(21) Registreerimistaotluse number: U200400023</p> <p>(22) Registreerimistaotluse esitamise kuupäev: 07.04.2004</p> <p>(24) Õiguskaitse kehtivuse alguse kuupäev: 07.04.2004</p> <p>(45) Kasuliku mudeli kirjelduse avaldamise kuupäev: 15.07.2004</p>	<p>(73) Kasuliku mudeli omanik:</p> <p>AS EMT Valge 16, 19095 Tallinn, EE</p> <p>(72) Kasuliku mudeli autorid:</p> <p>Kuno Peek Valge 16, 19095 Tallinn, EE</p> <p>Raivo Raestik Valge 16, 19095 Tallinn, EE</p> <p>(74) Patendivolinik:</p> <p>Margus Sarap Patendibüroo Käosaar & Co OÜ Tähe 94, 50107 Tartu, EE</p>
---	---

(54) **Meetod teenuste arvelduste juhtimiseks mobiilsideseadmes**

(57) Käesolev leiutis käsitleb meetodit teenuste arvelduste juhtimiseks mobiilsideseadmes äri- ja lisaliini vahel, kusjuures mobiilsideseadmesse paigaldatavale SIM-kaardiga on seotud vähemalt kaks telefoninumbrit, mille abil on võimalik jagada väljaminevaid ja sissetulevaid kõnesid kasutaja poolt erinevatele numbritele. Sellise teenuse kasutuselevõtuks avatakse mobiilsideoperaatori poolt lisaks senise kasutaja firmakontole vähemalt üks lisakonto (erakonto, partnerkonto). Kasutaja poolt sõnumi saatmisel, m-kaubanduse teenuse ja andmesideteenuse kasutamisel valitakse vähemalt kahe SIM-kaardile omistatud numbri vahel, võimaldades kasutajal eristada samuti nende üle peetavat rahalist arvestust firma- ja erakonto vahel.

EE 00461 U1

EE 00462 U1

(11) **EE 00462 U1**(51) Int. Cl.7: **G06F 17/60**(12) **KASULIKU MUDELI KIRJELDUS**

(21) Registreerimistaotluse number: U200400028	(73) Kasuliku mudeli omanik: Osühing EVI Consult Narva mnt 11E, 10151 Tallinn, EE
(22) Registreerimistaotluse esitamise kuupäev: 16.04.2004	(72) Kasuliku mudeli autor: Peep Põldsamm Reinvaldi 3-1, 10121 Tallinn, EE
(24) Õiguskaitse kehtivuse alguse kuupäev: 16.04.2004	(74) Patendivolinik: Jürgen Toome OÜ Lasvet Suurtüki 4a, 10133 Tallinn, EE
(45) Kasuliku mudeli kirjelduse avaldamise kuupäev: 15.07.2004	

(54) **Meetod mobiilsideteenuse arvestusühikute kindlaksmääratud koguse kasutamist võimaldava autoriseerimiskoodi reaajas genereerimiseks ja väljastamiseks**

(57) Käesolev leiutus käsitleb meetodit mobiilsideteenuse arvestusühikute kindlaksmääratud koguse kasutamist võimaldava autoriseerimiskoodi reaajas genereerimiseks ja väljastamiseks. Mobiilsideteenuse arvestusühikute kindlaksmääratud koguse all mõeldakse käesoleva leiutise kontekstis eelkõige kõneaga (arvestusühik - kõneminut, kõnsekund vms) või laetavat andmemahtu (arvestusühik - kilobait, megabait vms), ent selleks võib olla ka mõni muu arvestusühik, näiteks rahasumma. Meetod on teostatud süsteemis, mis sisaldab terminali, sidevõrku ja autoriseerimiskoodide haldussüsteemi. Meetodi kohaselt saadetakse terminalist läbi sidevõrgu autoriseerimiskoodide haldussüsteemi autoriseerimiskoodide generaatorisse autoriseerimiskoodi saamiseks päringsignaal, mis sisaldab andmeid soovitud mobiilsideteenuse arvestusühikute koguse kohta, genereeritakse autoriseerimiskood, mis ei lange kokku ühegi autoriseerimiskoodide haldussüsteemi mällu salvestatud kasutuseloleva autoriseerimiskoodiga, autoriseerimiskoodide haldussüsteemis seostatakse genereeritud autoriseerimiskood soovitud mobiilsideteenuse arvestusühikute kogusega ning salvestatakse autoriseerimiskoodide haldussüsteemi mällu. Seejärel saadetakse autoriseerimiskood läbi sidevõrgu tagasiterminali, millelt võeti vastu päringsignaal autoriseerimiskoodi saamiseks, ning saanud autoriseerimiskood väljastatakse terminalilt näiteks väljatrükkimisega.

EE 00462 U1

EE 00463 U1



(19)  **EESTI VABARIIK**
PATENDIAMET

(11) **EE 00463 U1**(51) Int. Cl.7: **G06F 17/60**
G06F 17/30(12) **KASULIKU MUDELI KIRJELDUS**

(21) Registreerimistaotluse number: U200400041	(73) Kasuliku mudeli omanik: Sergei Kurnakov Toome pst 8-7, 31022 Kohtla-Järve, EE
(22) Registreerimistaotluse esitamise kuupäev: 04.06.2004	(72) Kasuliku mudeli autor: Sergei Kurnakov Toome pst 8-7, 31022 Kohtla-Järve, EE
(24) Õiguskaitsse kehtivuse alguse kuupäev: 04.06.2004	(74) Patendivolinik: Tõnu Nelsas AAA Patendibüroo OÜ Tartu mnt 16, 10117 Tallinn, EE
(45) Kasuliku mudeli kirjelduse avaldamise kuupäev: 15.07.2004	

(54) **Auditeerimise ja maksukontrolli meetod raamatupidamise tekkepõhimõtte ja raamatupidamise algdokumentide kodeerimise kasutamiseks**

(57) Käesoleva leiutise eesmärk on pakkuda automatiseeritud meetod auditeerimise läbiviimiseks. Leiutise meetod sisaldab järgmisi samme: raamatupidamise algdokumendi raamatupidamise info kodeeritakse vöotkoodi, raamatupidaja kleebib või trükib algdokumendile vöotkoodis info, raamatupidamise kanded kirjutatakse raamatupidamisprogrammi, formeeritakse raamatupidamise bilanss, raamatupidamise programmi audiitori mooduliga loetakse, kontrollitakse ja korrigeeritakse vöotkoodiga varustatud algdokumendid, võrreldakse raamatupidamise bilanssi auditeeritud bilansiga.

EE 00463 U1

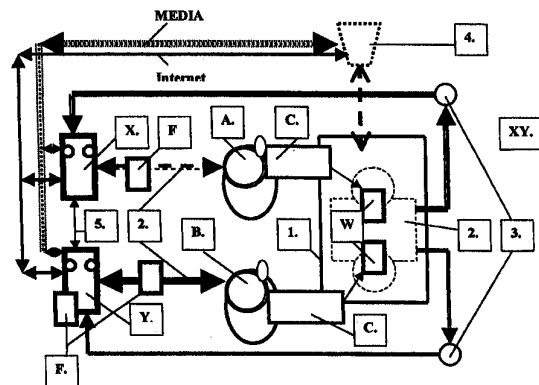
EE 00464 U1

(11) **EE 00464 U1**(51) Int. Cl.7: **G08B 13/14**(12) **KASULIKU MUDELI KIRJELDUS**

(21) Registreerimistaotluse number:	U200300039	(73) Kasuliku mudeli omanik:	Aleksander Krimanov Pärnu mnt 125a-3, 11314 Tallinn, EE
(22) Registreerimistaotluse esitamise kuupäev:	22.07.2003	(72) Kasuliku mudeli autor:	Aleksander Krimanov Pärnu mnt 125a-3, 11314 Tallinn, EE
(24) Õiguskaitse kehtivuse alguse kuupäev:	22.07.2003		
(45) Kasuliku mudeli kirjelduse avaldamise kuupäev:	15.07.2004		

(54) **Kaotatud ja leitud asjade tsentraliseeritud otsingu meetod**

(57) Leiutis kuulub olemasolevate sidevahendite abil info otsimise ja edastamise valdkonda. Seda saab ühtviisi tõhusalt kasutada nii globaalses kui lokaalses sidevõrgus. Tehniline tulemus seisneb kaotatud asja tagasisaamisest huvitatud isikute kontaktandmete kindlakstegemises ning nendega ühenduse loomises saavutamaks kaotatud asja tegelik tagastamine selle omanikule. Kaotatud ja leitud asjade tsentraliseeritud registreerimise meetod seisneb selles, et ühtses kaotatud ja leitud asjade virtuaalse registreerimise keskuses, mis on ühendatud olemasolevasse globaalsesse sidevõrku ja kus on olemas tehnilised võimalused, võetakse reaalselt vastu eri keeltes avaldusi (nii kohalikke kui eri riikidest maailma), tõlgitakse need vajadusel ühtsesse keelde, sealhulgas ka arvuti-programmi poolt töötlusel kasutatavasse keelde, omistatakse avalduse igale omadusele ning väärtusele eraldi kood, mille ainuomane jada moodustab individuaalse tuvastuskoodi. Kogumina moodustub füüsiliselt või tarkvara abil töödeldav andmebaas, kus muuhulgas määratakse tuvastuskoodi sarnasusaste teise koodiga, tuginedes seejuures hägusloogika põhimõttele. Kõrge sarnasusastme korral teavitatakse sellest huvitatud isikut, kes saadud kontaktandmete abil loob ühenduse, alustades dialoogi asja tagastamiseks omanikule.



EE 00464 U1

EE 00465 U1(11) **EE 00465 U1**(51) Int. Cl.⁷: **G08B 29/00**
H04L 9/32(12) **KASULIKU MUDELI KIRJELDUS**

<p>(21) Registreerimistaotluse number: U200400034</p> <p>(22) Registreerimistaotluse esitamise kuupäev: 28.04.2004</p> <p>(24) Õiguskaitse kehtivuse alguse kuupäev: 28.04.2004</p> <p>(45) Kasuliku mudeli kirjelduse avaldamise kuupäev: 15.07.2004</p>	<p>(73) Kasuliku mudeli omanik: Elion Ettevõtted Aktsiaselts Hobujaama 4, 15033 Tallinn, EE</p> <p>(72) Kasuliku mudeli autorid: Tõnis Lall Tähe 28, Keila, 76605 Harju maakond, EE</p> <p>Einar Laagriküll Kooli 3-30, Kohila, 79801 Rapla maakond, EE</p> <p>Olev Kask Kalevipoja 17-123, 13625 Tallinn, EE</p> <p>Aleksander Ilves Ümera 11-104, 13816 Tallinn, EE</p> <p>Andrei Tsubrik Kärberi 62-28, 13919 Tallinn, EE</p> <p>Jevgeny Domrin Valge 8B-2, 11413 Tallinn, EE</p> <p>(74) Patendivolinik: Andres Mutt OÜ Lasvet Suurtüki 4A, 10133 Tallinn, EE</p>
---	---

(54) **Häireedastusseade**

(57) Leiutise kohane häireedastusseade sisaldab signaalisobitusploki ja signalisatsiooniploki koosnevat sisendploki, signaalitöötlusploki, väljundploki ja toiteploki. Signaalitöötlusplokk, mis sisaldab mikroprotsessorit, on seatud perioodiliselt kontrollima häiresignaali anduritega ühendatud sisendploki väljundeid ja edastama perioodiliselt andmeid sisendploki sisendite olekute kohta häireedastusseadme väljundploki RS-232 väljundile, kusjuures häire tekkimisel edastatakse häiresignaali keskseadmele automaatselt ilma vajaduseta keskseadme poolse päringu järele.

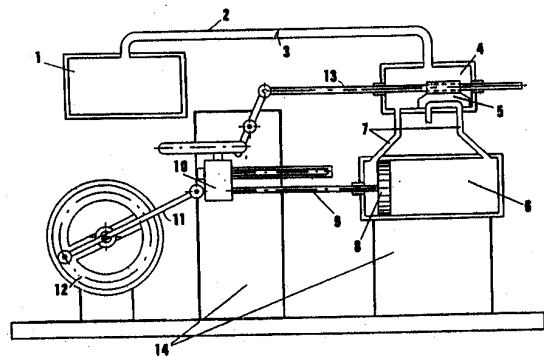
EE 00465 U1

EE 00466 U1(11) **EE 00466 U1**(51) Int. Cl.⁷: **G09B 25/02**(12) **KASULIKU MUDELI KIRJELDUS**

(21) Registreerimistaotluse number: U200400024	(73) Kasuliku mudeli omanik: Koit Kaaristu Tuukri 58, 10120 Tallinn, EE
(22) Registreerimistaotluse esitamise kuupäev: 13.04.2004	(72) Kasuliku mudeli autor: Koit Kaaristu Tuukri 58, 10120 Tallinn, EE
(24) Õiguskaitsse kehtivuse alguse kuupäev: 13.04.2004	(74) Patendivolinik: Reet Maasikamäe OÜ Kaitsepurus Mulla 4-3, 10611 Tallinn, EE
(45) Kasuliku mudeli kirjelduse avaldamise kuupäev: 15.07.2004	

(54) **Aurumasina mudel**

(57) Aurumasina töö näitlikustamiseks on aurumasina mudeli torustik, klapikamber, töösilinder ja töösilindrit klapikambriga ühendavad kanalid valmistatud läbipaistvast purunemiskindlast materjalist ning ohutuse tagamiseks kasutatakse energiakandjana suruõhku, surve all olevat vett või surve all olevat õli.

**EE 00466 U1**

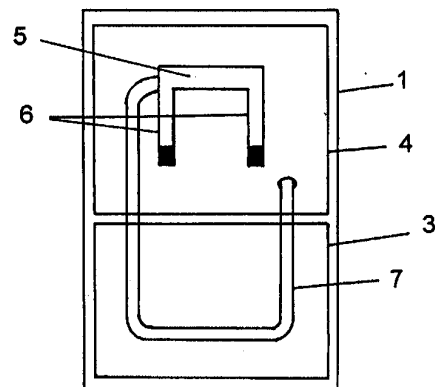
EE 00467 U1

(11) **EE 00467 U1**(51) Int. Cl.⁷: **H01R 27/00**
H02J 7/00(12) **KASULIKU MUDELI KIRJELDUS**

(21) Registreerimistaotluse number: U200400013	(73) Kasuliku mudeli omanik: Priit Ruttas Kaunase pst 16-9, 50407 Tartu, EE
(22) Registreerimistaotluse esitamise kuupäev: 05.03.2004	(72) Kasuliku mudeli autor: Priit Ruttas Kaunase pst 16-9, 50407 Tartu, EE
(24) Õiguskaitse kehtivuse alguse kuupäev: 05.03.2004	(74) Patendivolinik: Tõnu Nelsas AAA Patendibüroo OÜ Tartu mnt 16, 10117 Tallinn, EE
(45) Kasuliku mudeli kirjelduse avaldamise kuupäev: 15.07.2004	

(54) **Mobiiltelefon koos integreeritud akulaadijaga**

(57) Leiutis käsitleb mobiiltelefoni, kus mobiiltelefoni aku laadimiseks ette nähtud akulaadija on integreeritud mobiiltelefoni. Mobiiltelefon sisaldab korpust, telefoni osa, akut, akulaadijat ja võrgupistikut, mis sisaldab harusid. Alternatiivselt võib mobiiltelefoni korpuse tagapaneel olla eemaldatav.



EE 00467 U1

**MZ1K. KASULIKU MUDELI REGISTREERINGU
KEHTIVUSE LÕPPEMINE**Teade avaldatakse "Kasuliku mudeli seaduse" paragrahvi 36 lõike 2¹ alusel

Eesti Kasuliku Mudeli Lehe number	Registreeringu number	Rahvusvahelise patendiklassi- fikatsiooni indeks(id)	Registreeringu kehtivuse lõppemise kuupäev	Kood (WIPO ST. 17)
2000, 1	00215	G06F 17/00 G01N 33/00	04.10.2003	MM1K
2000, 1	00216	H02B 5/00	19.10.2003	MM1K
2000, 2	00220	G09B 23/08	05.11.2003	MM1K
2000, 2	00221	G06F 17/22 G06F 17/30	03.11.2003	MM1K
2000, 3	00233	E03F 5/14	16.09.2003	MM1K

**RZ1K. KASULIKU MUDELI REGISTREERINGUT
PUUDUTAVAD MUUD TEATED****REGISTREERINGU KEHTIVUSE PIKENDAMINE**

Registreeringu number	Registreeringu kehtivuse lõppemise kuupäev
--------------------------	---

00092	13.06.2006
00224	08.02.2008
00225	08.02.2008
00239	04.05.2008
00242	07.07.2008
00249	25.05.2008
00266	23.11.2008
00267	19.06.2008

VÄLJAANTUD DUPLIKAADID

00390

LOENDID**FG1K. REGISTREERITUD KASULIKE MUDELITE
SÜSTEMAATILINE LOEND**

Rahvusvahelise patendi- klassifikatsiooni indeks(id)	Registreeringu number	Registreerimistaotluse number
A01N 59/26	00444	U200400016
A47G 23/02	00445	U200400019
A47J 37/07	00446	U200400031
A61H 9/00	00447	U200400004
A61H 33/06	00448	U200400005
B30B 9/30	00449	U200400001
B41K 1/00	00450	U200200065
B41K 1/00	00451	U200200066
B65D 71/08	00452	U200400012
B65D 77/06	00453	U200400025
B65F 1/06	00454	U200400018
B65G 65/04	00455	U200400002
E03F 3/06	00456	U200400027
E05B 73/00	00457	U200400036
F16D 3/04	00458	U200400038
G01F 1/58	00459	U200400014
G06F 17/60	00460	U200400015
G06F 17/60	00461	U200400023
G06F 17/60	00462	U200400028
G06F 17/60	00463	U200400041
G08B 13/14	00464	U200300039
G08B 29/00	00465	U200400034
G09B 25/02	00466	U200400024
H01R 27/00	00467	U200400013

KASULIKU MUDELI JA MIKROLÜLITUSE TOPOLOOGIA ALASED ÕIGUSAKTID JA MUU INFO

RIIKLIKUS PATENDIVOLINIKE REGISTRIS REGISTREERITUD PATENDIVOLINIKE NIMEKIRI (seisuga 21. jaanuar 2004)

Register on asutatud 1. septembril 2001. a Vabariigi Valitsuse 7. augusti 2001. a määrusega nr 271 "Riikliku patendivolinike registri asutamine ja registri pidamise põhimäärus" (RT I 2001, 70, 426) patendivoliniku seaduse § 21 alusel (RT I 2001, 27, 151).

TEGEVUSVALDKOND: LEIUTIS (PATENT, KASULIK MUDEL), MIKROLÜLITUSTE TOPOLOOGIA

Arno ANIJALG	OÜ USTERVALL Raekoja plats 16 51004 Tartu pk 21, 50002 Tartu telefon: 744 1980 telefaks: 744 1785 e-post: anijalg@ustervall.ee http://www.ustervall.ee võõrkeeled: saksa, vene	Lembit KALEV	Patendibüroo ROOSILLA OÜ Järveotsa tee 39-61 13520 Tallinn telefon: 657 1722, 657 5381 telefaks: 657 5381 GSM: 511 9951 e-post: roosilla@roosilla.ee http://www.roosilla.ee võõrkeeled: inglise, vene
Alla HÄMMALOV	OÜ Intels Riia 11-3 51010 Tartu telefon: 742 0401 telefaks: 742 0326 e-post: intelses@estpak.ee võõrkeeled: inglise, poola, vene	Urmas KAULER	Patendibüroo TURVAJA OÜ Liivalaia 22 10118 Tallinn telefon: 640 3109 telefaks: 640 3105 e-post: kauler@turvaja.ee http://www.turvaja.ee võõrkeeled: inglise, vene, soome
Juhan HÄMMALOV	OÜ Intels Riia 11-3 51010 Tartu telefon: 742 0401 telefaks: 742 0326 e-post: intelses@estpak.ee võõrkeeled: inglise, saksa, vene	Urmas KERNU	AAA Patendibüroo OÜ Tartu mnt 16 10117 Tallinn pk 3926, 10509 Tallinn telefon: 660 5910, 660 5911 telefaks: 660 5912 e-post: aaa@aaa.ee http://www.aaa.ee võõrkeeled: inglise, saksa, soome, vene
Uno JÄÄGER	Patendibüroo Käosaar & Co OÜ Rüütli 51A 80010 Pärnu telefon: 447 1021 telefaks: 447 1001 GSM: 551 1758 e-post: uno@estpak.ee http://www.kaosaar.ee võõrkeeled: inglise, soome, vene	Ljubov KESSELMAN	OÜ Kesna Tetre 77-52 10616 Tallinn telefon: 660 8068 telefaks: 660 8069 e-post: kesna@online.ee võõrkeeled: inglise, vene
Sirje KAHU	OÜ USTERVALL Raekoja plats 16 51004 Tartu pk 21, 50002 Tartu telefon: 744 1980 telefaks: 744 1785 e-post: skahu@ustervall.ee http://www.ustervall.ee võõrkeeled: inglise, vene	Heinu KOITEL	Patendi- & Kaubamärgibüroo Koitel OÜ Tartu mnt 65 10115 Tallinn pk 1759, 10902 Tallinn telefon: 603 3260 telefaks: 603 3261 e-post: koitel@koitel.ee http://www.koitel.ee võõrkeeled: inglise, soome, vene

Raivo KOITEL	Patendi- & Kaubamärgibüroo Koitel OÜ Tartu mnt 65 10115 Tallinn pk 1759, 10902 Tallinn telefon: 603 3260 telefaks: 603 3261 e-post: koitel@koitel.ee http://www.koitel.ee võõrkeeled: vene, inglise, soome	Lembit MITT	AAA Patendibüroo OÜ Tartu mnt 16 10117 Tallinn pk 3926, 10509 Tallinn telefon: 660 5910, 660 5911 telefaks: 660 5912 e-post: aaa@aaa.ee http://www.aaa.ee võõrkeeled: inglise, vene
Mart-Enn KOPPEL	kontaktandmed: OÜ Advokaadibüroo Andrus Lillo Rüütli 14, 51007 Tartu telefon: 730 3470 GSM: 525 0595 telefaks: 730 3471 e-post: info@koppelpb.com http://www.koppelpb.com võõrkeeled: inglise, vene, soome	Ott MOORLAT	OÜ Moorlat & Ko Patendibüroo pk 723, 12902 Tallinn telefon: 655 0450, 654 2844 telefaks: 654 2844 e-post: ott.moorlat@moorlat.ee http://www.moorlat.ee võõrkeeled: inglise, vene
Jüri KÄOSAAR	Patendibüroo Käosaar & Co OÜ Tähe 94 50107 Tartu telefon: 738 3051 telefaks: 738 3055 e-post: info@kaosaar.ee http://www.kaosaar.ee võõrkeeled: inglise, vene	Andres MUTT	OÜ LASVET Suurtüki 4a, 10133 Tallinn pk 3136, 10505 Tallinn telefon: 640 6600 telefaks: 640 6604 e-post: lasvet@lasvet.ee http://www.lasvet.ee võõrkeeled: vene, inglise
Reet MAASIKAMÄE	OÜ Kaitsepurus Mulla 4-3 10611 Tallinn telefon: 673 9097, 633 2798 telefaks: 677 4844 e-post: purus@online.ee purus@hot.ee http://www.hot.ee/purus/ võõrkeeled: inglise, vene	Tõnu NELSAS	AAA Patendibüroo OÜ Tartu mnt 16 10117 Tallinn pk 3926, 10509 Tallinn telefon: 660 5910, 660 5911 telefaks: 660 5912 e-post: aaa@aaa.ee http://www.aaa.ee võõrkeeled: inglise, vene, soome
Raivo MATSOO	RM Hirvela Patendibüroo OÜ Saku 15, 11314 Tallinn telefon: 614 0816 telefaks: 614 0818 e-post: hirvela@online.ee võõrkeeled: inglise, vene	Piret NIIDAS	OÜ LASVET Suurtüki 4a, 10133 Tallinn pk 3136, 10505 Tallinn telefon: 640 6600 telefaks: 640 6604 e-post: lasvet@lasvet.ee http://www.lasvet.ee võõrkeeled: vene, saksa, inglise
Elle MELLIK	AAA Patendibüroo OÜ Tartu mnt 16 10117 Tallinn pk 3926, 10509 Tallinn telefon: 660 5910, 660 5911 telefaks: 660 5912 e-post: aaa@aaa.ee http://www.aaa.ee võõrkeeled: inglise, vene	Jüri OLT	Patendibüroo Käosaar & Co OÜ Tähe 94 50107 Tartu telefon: 738 3051 telefaks: 738 3055 e-post: info@kaosaar.ee http://www.kaosaar.ee võõrkeeled: inglise, saksa, soome, vene

Jaak OSTRAT	OÜ LASVET Suurtüki 4a, 10133 Tallinn pk 3136, 10505 Tallinn telefon: 640 6600 telefaks: 640 6604 e-post: lasvet@lasvet.ee http://www.lasvet.ee võõrkeeled: inglise, saksa, soome, vene	Margus SARAP	Patendibüroo Käosaar & Co OÜ Tähe 94 50107 Tartu telefon: 738 3051 telefaks: 738 3055 e-post: info@kaosaar.ee http://www.kaosaar.ee võõrkeeled: inglise, vene
Tauno OTTO	OÜ LASVET Suurtüki 4a, 10133 Tallinn pk 3136, 10505 Tallinn telefon: 640 6600 telefaks: 640 6604 e-post: lasvet@lasvet.ee http://www.lasvet.ee võõrkeeled: inglise, vene	Tiina SIIM	OÜ LASVET Suurtüki 4a, 10133 Tallinn pk 3136, 10505 Tallinn telefon: 640 6600 telefaks: 640 6604 e-post: lasvet@lasvet.ee http://www.lasvet.ee võõrkeeled: inglise, vene
Villu PAVELTS	OÜ LASVET Suurtüki 4a, 10133 Tallinn pk 3136, 10505 Tallinn telefon: 640 6600 telefaks: 640 6604 e-post: lasvet@lasvet.ee http://www.lasvet.ee võõrkeeled: inglise, soome, vene	Harald TEHVER	Patendibüroo TURVAJA OÜ Liivalaia 22 10118 Tallinn telefon: 640 3109 telefaks: 640 3105 e-post: tehver@turvaja.ee http://www.turvaja.ee võõrkeeled: inglise, saksa, vene
Riho PIKKOR	Patendibüroo TURVAJA OÜ Liivalaia 22 10118 Tallinn telefon: 640 3109 telefaks: 640 3105 e-post: pikkor@turvaja.ee http://www.turvaja.ee võõrkeeled: inglise, saksa, vene	Jürgen TOOME	OÜ LASVET Suurtüki 4a, 10133 Tallinn pk 3136, 10505 Tallinn telefon: 640 6600 telefaks: 640 6604 e-post: lasvet@lasvet.ee http://www.lasvet.ee võõrkeeled: inglise, vene
Toom PUNGAS	OÜ Synest pk 977, 13402 Tallinn telefon: 660 9786 telefaks: 660 9787 e-post: toom@synest.ee võõrkeeled: inglise, saksa, soome, vene	Olga TREUFELDT	Patendibüroo TURVAJA OÜ Liivalaia 22 10118 Tallinn telefon: 640 3109 telefaks: 640 3105 e-post: olga@turvaja.ee http://www.turvaja.ee võõrkeeled: inglise, vene
Tarmo ROSMAN	Rosman ja Partnerid OÜ pk 652, 12602 Tallinn telefon: 656 1450 telefaks: 656 1450 e-post: tarman@cc.ttu.ee võõrkeeled: saksa, inglise, ungari, vene	Enn URGAS	Patendibüroo TURVAJA OÜ Liivalaia 22 10118 Tallinn telefon: 640 3109 telefaks: 640 3105 e-post: urgas@turvaja.ee http://www.turvaja.ee võõrkeeled: inglise, vene
Arvo SALUMÄE	OÜ Amende Patendibüroo Raua 65 10152 Tallinn telefon: 648 6125 telefaks: 641 0174 e-post: amende@hot.ee võõrkeeled: inglise, saksa, soome, vene	Juta-Maris UUSTALU	OÜ LASVET Suurtüki 4a, 10133 Tallinn pk 3136, 10505 Tallinn telefon: 640 6600 telefaks: 640 6604 e-post: lasvet@lasvet.ee http://www.lasvet.ee võõrkeeled: inglise, vene

**LIST OF PATENT ATTORNEYS, REGISTERED IN
THE ESTONIAN STATE REGISTER OF PATENT ATTORNEYS**
(by 21 January 2004)

Register is established on September 1st 2001

FIELD OF ACTIVITY: INVENTION (PATENT, UTILITY MODEL), INTEGRATED CIRCUITS

Arno ANIJALG	USTERVALL Ltd. Raekoja plats 16 51004 Tartu, Estonia P.O. Box 21 50002 Tartu, Estonia Phone: +372 744 1980 Fax: +372 744 1785 E-mail: anijalg@ustervall.ee Http://www.ustervall.ee German, Russian, Estonian	Lembit KALEV	Patent Bureau ROOSILLA Ltd. Järveotsa Road 39-61 13520 Tallinn, Estonia Phone: +372 657 1722 +372 657 5381 Fax: +372 657 5381 GSM: +372 511 9951 E-mail: roosilla@roosilla.ee Http://www.roosilla.ee English, Russian, Estonian
Alla HÄMMALOV	Intels Ltd. Riia Str. 11-3 51010 Tartu, Estonia Phone: +372 742 0401 Fax: +372 742 0326 E-mail: intelses@estpak.ee English, Polish, Russian, Estonian	Urmas KAULER	Patendibüroo TURVAJA OÜ Liivalaia 22 10118 Tallinn, Estonia Phone: +372 640 3109 Fax: +372 640 3105 E-mail: kauler@turvaja.ee Http://www.turvaja.ee English, Russian, Finnish, Estonian
Juhan HÄMMALOV	Intels Ltd. Riia Str. 11-3 51010 Tartu, Estonia Phone: +372 742 0401 Fax: +372 742 0326 E-mail: intelses@estpak.ee English, German, Russian, Estonian	Urmas KERNU	AAA Legal Services Tartu Road 16 10117 Tallinn, Estonia P.O. Box 3926 10509 Tallinn, Estonia Phone: +372 660 5910 +372 660 5911 Fax: +372 660 5912 E-mail: aaa@aaa.ee Http://www.aaa.ee English, German, Finnish, Russian, Estonian
Uno JÄÄGER	Patent Agency Käosaar & Co Rüütli 51A 80010 Pärnu, Estonia Phone: +372 447 1021 Fax: +372 447 1001 GSM: +372 551 1758 E-mail: uno@estpak.ee Http://www.kaosaar.ee English, Finnish, Russian, Estonian	Ljubov KESSELMAN	Kesna Ltd. Tedre Str. 77-52 10616 Tallinn, Estonia Phone: +372 660 8068 Fax: +372 660 8069 E-mail: kesna@online.ee English, Russian, Estonian
Sirje KAHU	USTERVALL Ltd. Raekoja plats 16 51004 Tartu, Estonia P.O. Box 21 50002 Tartu, Estonia Phone: +372 744 1980 Fax: +372 744 1785 E-mail: skahu@ustervall.ee Http://www.ustervall.ee English, Russian, Estonian		

Mart-Enn KOPPEL Law Office Andrus Lillo
 Rüütli 14, 51007 Tartu, Estonia
 Phone: +372 730 3470
 GSM: +372 525 0595
 Fax: +372 730 3471
 E-mail: info@koppelpb.com
 Http://www.koppelpb.com
 English, Russian, Finnish,
 Estonian

Raivo MATSOO

RM Hirvela Patent Bureau Ltd
 Saku 15, 11314 Tallinn, Estonia
 Phone: +372 614 0816
 Fax: +372 614 0818
 E-mail: hirvela@online.ee
 English, Russian, Estonian

Heinu KOITEL **Patent- & Trademark Office Koitel Ltd.**
 Tartu Road 65
 10115 Tallinn, Estonia
 P.O. Box 1759
 10902 Tallinn, Estonia
 Phone: +372 603 3260
 Fax: +372 603 3261
 E-mail: koitel@koitel.ee
 Http://www.koitel.ee
 English, Finnish, Russian,
 Estonian

Elle MELLIK

AAA Legal Services
 Tartu Road 16
 10117 Tallinn, Estonia
 P.O. Box 3926
 10509 Tallinn, Estonia
 Phone: +372 660 5910
 +372 660 5911
 Fax: +372 660 5912
 E-mail: aaa@aaa.ee
 Http://www.aaa.ee
 English, Russian, Estonian

Raivo KOITEL **Patent- & Trademark Office Koitel Ltd.**
 Tartu Road 65
 10115 Tallinn, Estonia
 P.O. Box 1759
 10902 Tallinn, Estonia
 Phone: +372 603 3260
 Fax: +372 603 3261
 E-mail: koitel@koitel.ee
 Http://www.koitel.ee
 Russian, English, Finnish,
 Estonian

Lembit MITT

AAA Legal Services
 Tartu Road 16
 10117 Tallinn, Estonia
 P.O. Box 3926
 10509 Tallinn, Estonia
 Phone: +372 660 5910
 +372 660 5911
 Fax: +372 660 5912
 E-mail: aaa@aaa.ee
 Http://www.aaa.ee
 English, Russian, Estonian

Jüri KÄOSAAR **Patent Agency Käosaar & Co**
 Tähe Str. 94
 50107 Tartu, Estonia
 Phone: +372 738 3051
 Fax: +372 738 3055
 E-mail: info@kaosaar.ee
 Http://www.kaosaar.ee
 English, Russian, Estonian

Ott MOORLAT

Moorlat & Co Ltd. Patent Bureau
 P.O. Box 723
 12902 Tallinn, Estonia
 Phone: +372 655 0450
 +372 654 2844
 Fax: +372 654 2844
 E-mail: ott.moorlat@moorlat.ee
 Http://www.moorlat.ee
 English, Russian, Estonian

Reet MAASIKAMÄE **Patent Bureau Kaitsepurus Ltd.**
 Mulla Str. 4-3
 10611 Tallinn, Estonia
 Phone: +372 673 9097
 +372 633 2798
 Fax: +372 677 4844
 E-mail: purus@online.ee
 purus@hot.ee
 Http://www.hot.ee/purus/
 English, Russian, Estonian

Andres MUTT

Lasvet Ltd.
 P.O. Box 3136
 10505 Tallinn, Estonia
 Phone: +372 640 6600
 Fax: +372 640 6604
 E-mail: lasvet@lasvet.ee
 Http://www.lasvet.ee
 Russian, English, Estonian

Tõnu NELNAS	AAA Legal Services Tartu Road 16 10117 Tallinn, Estonia P.O. Box 3926 10509 Tallinn, Estonia Phone: +372 660 5910 +372 660 5911 Fax: +372 660 5912 E-mail: aaa@aaa.ee Http://www.aaa.ee English, Russian, Finnish, Estonian	Riho PIKKOR	Patendibüroo TURVAJA OÜ Liivalaia 22 10118 Tallinn, Estonia Phone: +372 640 3109 Fax: +372 640 3105 E-mail: pikkor@turvaja.ee Http://www.turvaja.ee English, German, Russian, Estonian
Piret NIIDAS	Lasvet Ltd. P.O. Box 3136 10505 Tallinn, Estonia Phone: +372 640 6600 Fax: +372 640 6604 E-mail: lasvet@lasvet.ee Http://www.lasvet.ee Russian, German, English, Estonian	Toom PUNGAS	Synest Ltd. P.O. Box 977 13402 Tallinn, Estonia Phone: +372 660 9786 Fax: +372 660 9787 E-mail: toom@synest.ee English, German, Finnish, Russian, Estonian
Jüri OLT	Patent Agency Käosaar & Co Tähe Str. 94 50107 Tartu, Estonia Phone: +372 738 3051 Fax: +372 738 3055 E-mail: info@kaosaar.ee Http://www.kaosaar.ee English, German, Finnish, Russian, Estonian	Tarmo ROSMAN	Rosman and Partners Ltd. P.O. Box 652 12602 Tallinn, Estonia Phone: +372 656 1450 Fax: +372 656 1450 E-mail: tarman@cc.ttu.ee German, English, Hungarian, Russian, Estonian
Jaak OSTRAT	Lasvet Ltd. P.O. Box 3136 10505 Tallinn, Estonia Phone: +372 640 6600 Fax: +372 640 6604 E-mail: lasvet@lasvet.ee Http://www.lasvet.ee English, German, Finnish, Russian, Estonian	Arvo SALUMÄE	AMENDE Patent Agency Ltd. Raua 65, 10152 Tallinn, Estonia Phone: +372 648 6125 Fax: +372 6410 174 E-mail: amende@hot.ee English, German, Finnish, Russian, Estonian
Tauno OTTO	Lasvet Ltd. P.O. Box 3136 10505 Tallinn, Estonia Phone: +372 640 6600 Fax: +372 640 6604 E-mail: lasvet@lasvet.ee Http://www.lasvet.ee English, Russian, Estonian	Margus SARAP	Patent Agency Käosaar & Co Tähe Str. 94 50107 Tartu, Estonia Phone: +372 738 3051 Fax: +372 738 3055 E-mail: info@kaosaar.ee Http://www.kaosaar.ee English, Russian, Estonian
Villu PAVELTS	Lasvet Ltd. P.O. Box 3136 10505 Tallinn, Estonia Phone: +372 640 6600 Fax: +372 640 6604 E-mail: lasvet@lasvet.ee Http://www.lasvet.ee English, Finnish, Russian, Estonian	Tiina SIIM	Lasvet Ltd. P.O. Box 3136 10505 Tallinn, Estonia Phone: +372 640 6600 Fax: +372 640 6604 E-mail: lasvet@lasvet.ee Http://www.lasvet.ee English, Russian, Estonian

Harald TEHVER

Patendibüroo TURVAJA OÜ

Liivalaia 22
10118 Tallinn, Estonia
Phone: +372 640 3109
Fax: +372 640 3105
E-mail: tehver@turvaja.ee
[Http://www.turvaja.ee](http://www.turvaja.ee)
English, German, Russian,
Estonian

Enn URGAS

Patendibüroo TURVAJA OÜ

Liivalaia 22
10118 Tallinn, Estonia
Phone: +372 640 3109
Fax: +372 640 3105
E-mail: urgas@turvaja.ee
[Http://www.turvaja.ee](http://www.turvaja.ee)
English, Russian, Estonian

Jürgen TOOME

Lasvet Ltd.

P.O. Box 3136
10505 Tallinn, Estonia
Phone: +372 640 6600
Fax: +372 640 6604
E-mail: lasvet@lasvet.ee
[Http://www.lasvet.ee](http://www.lasvet.ee)
English, Russian, Estonian

Juta-Maris UUSTALU

Lasvet Ltd.

P.O. Box 3136
10505 Tallinn, Estonia
Phone: +372 640 6600
Fax: +372 640 6604
E-mail: lasvet@lasvet.ee
[Http://www.lasvet.ee](http://www.lasvet.ee)
English, Russian, Estonian

Olga TREUFELDT

Patendibüroo TURVAJA OÜ

Liivalaia 22
10118 Tallinn, Estonia
Phone: +372 640 3109
Fax: +372 640 3105
E-mail: olga@turvaja.ee
[Http://www.turvaja.ee](http://www.turvaja.ee)
English, Russian, Estonian