



EESTI VABARIIK

M M

**EESTI
KASULIKU
MUDELI LEHT**



PATENDIAMETI AMETLIK VÄLJAANNE

1
2008
TALLINN



ISSN 1023-6546

EESTI VABARIIK

M **EESTI**
M **KASULIKU**
M **MUDELI LEHT**

**PATENDIAMETI
AMETLIK VÄLJAANNE**

XV aastakäik

**Käesolevas numbris
esitatud andmed
loetakse avaldatuks
15. jaanuaril 2008. a.**

1
2008
**JAANUAR
TALLINN**

Eesti Kasuliku Mudeli Lehte antakse välja kasuliku mudeli seaduse paragrahvi 31 lõike 2 ja mikrolülituse topoloogia kaitse seaduse paragrahvi 38 lõike 2 alusel.

The Estonian Utility Model Gazette is the official publication of the Estonian Patent Office.

Published under § 31 (2) of the Utility Model Act and § 38 (2) of the Act on the Protection of Layout Designs of Integrated Circuits.

Date of publication of the utility models' data - 15 January 2008.

Patendiameti
infoosakond
Toompuiestee 7
15041 Tallinn
Tel 627 7907
Faks 627 7943
E-post Info@epa.ee

The Information Department
of the Estonian Patent Office
Toompuiestee 7
15041 Tallinn, ESTONIA
Phone +372 627 7907
Fax +372 627 7943
E-mail Info@epa.ee

Levitaja

Eesti Patendiraamatukogu
Olevimägi 8/10
10123 Tallinn
Tel 641 1248
Faks 641 1018
E-post patent@patentlib.ee

Distributor

Estonian Patent Library
Olevimägi 8/10
10123 Tallinn, ESTONIA
Phone +372 641 1248
Fax +372 641 1018
E-mail patent@patentlib.ee

SISUKORD

Bibliograafiliste andmete identifitseerimise rahvusvahelised numberkoodid (INID-koodid)	5
Riikide, teiste ühenduste ja valitsustevaheliste organisatsioonide koodid	6
FG1K. Registreeritud kasulikud mudelid	7
LD1K. Muudatused kasulikus mudelis	-
TZ1K. Kasuliku mudeli registreeringu andmete muudatused	24
PZ1K. Registreeritud kasulike mudelite õigusliku staatuse muudatused	25
QZ1K. Kasuliku mudeli litsentside registreerimine	-
RZ1K. Kasuliku mudeli pantide registreerimine	-
MZ1K. Kasuliku mudeli registreeringu kehtivuse lõppemine	26
RZ1K. Kasuliku mudeli registreeringut puudutavad muud teated	27
Registreeringu kehtivuse pikendamine	27
Väljaantud duplikaadid	27
Registreeritud mikrolülituste topoloogiad	-
Mikrolülituste topoloogia registreeringu andmete muudatused	-
Registreeritud mikrolülituste topoloogiade õigusliku staatuse muudatused	-
Mikrolülituste topoloogia litsentside registreerimine	-
Mikrolülituste topoloogia pantide registreerimine	-
Mikrolülituste topoloogia registreeringu kehtivuse lõppemine	-
Mikrolülituste topoloogia registreeringut puudutavad muud teated	-

CONTENTS

Internationally Agreed Numbers for the Identification of Data (INID Codes)	5
List of Codes of States, Other Entities and Intergovernmental Organizations	6
FG1K. Registered Utility Models	7
LD1K. Amendments to Utility Model	-
TZ1K. Amendments to Data Concerning Utility Model Registration	24
PZ1K. Changes in the Legal Status of Registered Utility Models	25
QZ1K. Registering of Licences of Utility Model	-
RZ1K. Registering of Pawning of Utility Model	-
MZ1K. Termination of the Validity of Utility Model	26
RZ1K. Other Notifications Concerning Utility Model Registration	27
Extension of Utility Model Registration	27
Duplicates of Issued Certificates of Utility Model Registration	27
Registered Layout-Designs of Integrated Circuits	-
Amendments to Data Concerning Layout-Designs of Integrated Circuits	-
Changes in the Legal Status of Registered Layout-Designs of Integrated Circuits	-
Registering of Licences of Layout-Designs of Integrated Circuits	-
Registering of Pawning of Layout-Designs of Integrated Circuits	-
Termination of the Validity of Registration of Layout-Designs of Integrated Circuits	-
Other Notifications Concerning Registration of Layout-Designs of Integrated Circuits	-

LOENDID	28	LISTS	28
FG1K. Registreeritud kasulike mudelite süsteemaatiline loend	28	FG1K. Systematic List of Registered Utility Models	28
Registreeritud mikrolülituste topoloogiaste numbriline loend	-	Numerical List of Registered Layout-Designs of Integrated Circuits	-
AASTALOENDID 2007	29	ANNUAL LISTS 2007	29
FG1K. Registreeritud kasulike mudelite süsteemaatiline loend	29	FG1K. Systematic List of Registered Utility Models	29
FG1K. Registreeritud kasulike mudelite numbriline loend	30	FG1K. Numerical List of Registered Utility Models	30
Registreeritud mikrolülituste topoloogiaste numbriline loend	-	Numerical List of Registered Layout-Designs of Integrated Circuits	-
FG1K. Kasuliku mudeli omanike tähestikuline loend	32	FG1K. Alphabetical List of Utility Model Owners	32
Mikrolülituste topoloogiaste omanike tähestikuline loend	-	Alphabetical List of Owners of Layout-Designs of Integrated Circuits	-
KB1K. KEHTIVATE KASULIKE MUDELITE NUMBRILINE LOEND SEISUGA 31.12.2007	33	KB1K. NUMERICAL LIST OF VALID UTILITY MODELS AS ON 31 DEC. 2007	33
KEHTIVATE MIKROLÜLITUSTE TOPOLOOGIASTE NUMBRILINE LOEND SEISUGA 31.12.2007	-	NUMERICAL LIST OF VALID LAYOUT-DESIGNS OF INTEGRATED CIRCUITS AS ON 31 DEC. 2007	-
KASULIKU MUDELI JA MIKROLÜLITUSE TOPOLOOGIA ALASED ÕIGUSAKTID JA MUU INFO	34	LEGAL ACTS AND INFORMATION ON UTILITY MODELS AND LAYOUT-DESIGNS OF INTEGRATED CIRCUITS	34
Riiklikus patendivolinike registris registreeritud patendivolinike nimekiri	34	List of Patent Attorneys, Registered in the Estonian State Register of Patent Attorneys	38

**BIBLIOGRAAFILISTE ANDMETE
IDENTIFITSEERIMISE RAHVUSVAHELISED
NUMBERKOODID (INID-KOODID)
WIPO Standard ST. 9**

**INTERNATIONALLY AGREED NUMBERS FOR
THE IDENTIFICATION OF DATA
(INID CODES)
WIPO Standard ST. 9**

(10)	Registreeringu number	(10)	Registration number
(11)	Dokumendi number	(11)	Number of the document
(12)	Dokumendi liik	(12)	Kind of the document
(19)	Dokumendi väljaandnud asutuse nimetus	(19)	Name of the office publishing the document
(21)	Registreerimistaotluse number	(21)	Application number
(22)	Registreerimistaotluse esitamise kuupäev	(22)	Date of filing of the application
(23)	Kasuliku mudeli seaduse § 7 lõikes 2 nimetatud teabe avalikustamise kuupäev	(23)	Date of making available to the public of the information provided in § 7(2) of the Utility Model Act
(23)	Mikrolülituse topoloogia esmakordse ärieesmärgil kasutamise päev	(23)	The date of first commercial exploitation of the layout-design
(24)	Õiguskaitse kehtivuse alguse kuupäev	(24)	Date from which industrial property rights have effect
(30)	Prioriteediandmed (kuupäev, riigi või rahvusvahelise organisatsiooni kood, taotluse number)	(30)	Priority data (date, code identifying the State or international organization, application number)
(45)	Kasuliku mudeli kirjelduse avaldamise kuupäev	(45)	Date of publication of the specification
(51)	Rahvusvahelise patendiklassifikatsiooni indeks(id)	(51)	Symbol of the International Patent Classification
(54)	Leiutise nimetus	(54)	Title of the invention
(57)	Leiutise olemuse lühikokkuvõte	(57)	Abstract
(66)	Varasema, jätkatud taotluse esitamise kuupäev ja number	(66)	Filing date and number of the earlier, continued application
(72)	Kasuliku mudeli/mikrolülituse topoloogia autor	(72)	Inventor/Author of layout-design
(73)	Kasuliku mudeli/mikrolülituse topoloogia omanik	(73)	Owner
(74)	Patendivolinik või ühine esindaja	(74)	Patent attorney or common representative
(85)	Rahvusvahelise taotluse siseriiklikku menetluse esitamise kuupäev	(85)	Date of entry into the national phase for the international application
(86)	PCT taotluse esitamise andmed (taotluse number, rahvusvahelise esitamise kuupäev)	(86)	Filing data of the PCT application (application number, international filing date)

DOKUMENDI LIIGI KOODID

CODES OF THE KIND OF DOCUMENT

U1	Kasuliku mudeli kirjelduse kood (kuni 15. oktoobrini 1996 tähistati kasuliku mudeli kirjeldust koodiga U)	U1	Code of the description of the utility model (until 15 October 1996 the description of the utility model was marked with the code U)
U2	Esmakordselt muudetud kasuliku mudeli kirjelduse kood	U2	Code of the description modified for the first time
U3 jne	Teistkordselt jne muudetud kasuliku mudeli kirjelduse kood	U3 etc.	Code of the description modified for the second time etc.

**RIIKIDE, TEISTE ÜHENDUSTE JA VALITSUSTEVÄHELISTE
ORGANISATSIOONIDE KOODID**

AD	Andorra	DZ	Alžeeria	JM	Jamaica	PW	Belau
AE	Araabia	EA	Euraasia	JO	Jordaania	PY	Paraguay
	Ühendemiraadid		Patendiorganisat-	JP	Jaapan	QA	Katar
AF	Afganistan		sioon (EAPO)	KE	Kenya	RO	Rumeenia
AG	Antigua ja Barbuda	EC	Ecuador	KG	Kõrgõzstan	RS	Serbia
AI	Anguilla	EE	Eesti	KH	Kambodža	RU	Venemaa
AL	Albaania	EG	Egiptus	KI	Kiribati	RW	Rwanda
AM	Armeenia	EH	Lääne-Sahara	KM	Komoorid	SA	Saudi Araabia
AN	Hollandi Antillid	EM	Siseturu	KN	Saint Kitts ja Nevis	SB	Saalomoni Saared
AO	Angola		Ühtlustamise	KP	Põhja-Korea	SC	Seišellid
AP	Aafrika Regionaalne		Amet (kaubamärgid	KR	Lõuna-Korea	SD	Sudaan
	Tööstusomandi Orga-		ja tööstusdisaini-	KW	Kuveit	SE	Rootsi
	nisatsioon (ARIPO)		lahendused)(OHIM)	KY	Kaimanisaared	SG	Singapur
AR	Argentina	EP	Euroopa	KZ	Kasahstan	SH	Saint Helena
AS	Ameerika Samoa		Patendiamet (EPO)	LA	Laos	SI	Sloveenia
AT	Austria	ER	Eritrea	LB	Liibanon	SK	Slovakkia
AU	Austraalia	ES	Hispaania	LC	Saint Lucia	SL	Sierra Leone
AW	Aruba	ET	Etiopia	LI	Liechtenstein	SM	San Marino
AZ	Aserbaidžaan	FI	Soome	LK	Sri Lanka	SN	Senegal
BA	Bosnia ja	FJ	Fidži	LR	Libeeria	SO	Somaalia
	Hertsegoviina	FK	Falklandi (Malviini)	LS	Lesotho	SR	Suriname
BB	Barbados		saared	LT	Leedu	ST	São Tomé ja Príncipe
BD	Bangladesh	FM	Mikroneesia	LU	Luksemburg	SV	El Salvador
BE	Belgia	FO	Fääri saared	LV	Läti	SY	Süüria
BF	Burkina Faso	FR	Prantsusmaa	LY	Liibüa	SZ	Svaasimaa
BG	Bulgaaria	GA	Gabon	MA	Maroko	TC	Turks ja Caicos
BH	Bahrein	GB	Ühendkuningriik	MC	Monaco	TD	Tšaad
BI	Burundi		(Suurbritannia)	MD	Moldova	TG	Togo
BJ	Benin	GC	Pärsia Lahe	ME	Montenegro	TH	Tai
BM	Bermuda		Koostöönõukogu	MG	Madagaskar	TJ	Tadžikistan
BN	Brunei	GD	Grenada	MH	Marshalli Saared	TM	Türkmenistan
BO	Boliivia	GE	Gruusia	MK	Makedoonia	TN	Tuneesia
BR	Brasiilia	GG	Guernsey	ML	Mali	TO	Tonga
BS	Bahama	GH	Ghana	MM	Myanmar (Birma)	TL	Ida-Timor
BT	Bhutan	GI	Gibraltar	MN	Mongoolia	TR	Türgi
BV	Bouvet' saar	GL	Gröönimaa	MO	Macao	TT	Trinidad ja Tobago
BW	Botswana	GM	Gambia	MP	Põhja-Mariaanid	TV	Tuvalu
BX	Beneluxi	GN	Guinea	MR	Mauritaania	TW	Taiwan (Hiina provints)
	Kaubamärgiamet	GQ	Ekvatoriaal-Guinea	MS	Montserrat	TZ	Tansaania
	(BBM) ja Beneluxi	GR	Kreeka	MT	Malta	UA	Ukraina
	Tööstusdisainilahen-	GS	Lõuna-Georgia ja	MU	Mauritius	UG	Uganda
	duste Amet (BBDM)		Lõuna-Sandwichi	MV	Maldiiivid	US	Ameerika
BY	Valgevene		saared	MW	Malawi		Ühendriigid
BZ	Belize	GT	Guatemala	MX	Mehhiko	UY	Uruguay
CA	Kanada	GW	Guinea-Bissau	MY	Malaisia	UZ	Usbekistan
CF	Kesk-Aafrika	GY	Guyana	MZ	Mosambiik	VA	Vatikan (Püha Tool)
	Vabariik	HK	Hongkong	NA	Namiibia	VC	Saint Vincent ja
CG	Kongo	HN	Honduras	NE	Niger		Grenadiinid
CH	Šveits	HR	Horvaatia	NG	Nigeeria	VE	Venezuela
CI	Côte d'Ivoire	HT	Haiti	NI	Nicaragua	VG	Neitsisaared
CK	Cooki saared	HU	Ungari	NL	Holland	VN	Vietnam
CL	Tšiili	IB	Ülemaailmse	NO	Norra	VU	Vanuatu
CM	Kamerun		Intellektuaalomandi	NP	Nepal	WO	Ülemaailmne
CN	Hiina		Organisatsiooni	NR	Nauru		Intellektuaalomandi
CO	Kolumbia		(WIPO) Rahvus-	NZ	Uus-Meremaa		Organisatsioon
CR	Costa Rica		vaheline Büroo	OA	Aafrika Intellektuaal-		(WIPO) (Rahvus-
CU	Kuuba	ID	Indoneesia		omandi Organisat-		vaheline Büroo)
CV	Cabo Verde	IE	Iiri		sioon (OAPI)	WS	Samoa
CY	Küpros	IL	Iisrael	OM	Omaan	YE	Jeemen
CZ	Tšehhi	IM	Man'i saar	PA	Panama	ZA	Lõuna-Aafrika Vabariik
DE	Saksamaa	IN	India	PE	Peruu	ZM	Sambia
DJ	Djibouti	IQ	Iraak	PG	Paapua Uus-Guinea	ZR	Zaire
DK	Taani	IR	Iraan	PH	Filipiinid	ZW	Zimbabwe
DM	Dominica	IS	Island	PK	Pakistan		
DO	Dominikaani	IT	Itaalia	PL	Poola		
	Vabariik	JE	Jersey	PT	Portugal		

FG1K. REGISTREERITUD KASULIKUD MUDELID

Kasulikud mudelid nr 00700 kuni 00715

Teade avaldatakse "Kasuliku mudeli seaduse" paragrahvi 32 lõike 8 alusel.

Patendiamet ei kontrolli kasuliku mudeli vastavust kaitsevõimelisuse kriteeriumidele ("Kasuliku mudeli seaduse" § 21).

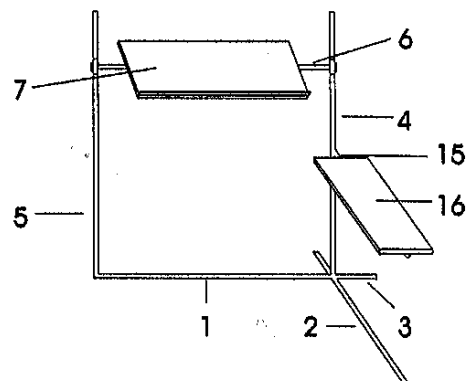
EE 00700 U1

(11) **EE 00700 U1**(51) Int.Cl.
A47B 21/00 (2007.01)(12) **KASULIKU MUDELI KIRJELDUS**

(21) Registreerimistaotluse number: U200700074	(73) Kasuliku mudeli omanik: Tarmo Kruusmägi Pargi 31-10, Saku, Saku vald, 75501 Harju maakond, EE
(22) Registreerimistaotluse esitamise kuupäev: 12.06.2007	(72) Kasuliku mudeli autor: Autori andmeid ei avalikustata
(24) Registreeringu kehtivuse alguse kuupäev: 12.06.2007	
(45) Kasuliku mudeli kirjelduse avaldamise kuupäev: 15.01.2008	

(54) **Sülearvutilaud**

(57) Sülearvutilaua eesmärk on pakkuda sülearvuti kasutajale lauda, mis on spetsiaalselt sülearvuti kasutamiseks loodud ja teeb seetõttu sülearvuti kasutamise mugavamaks. Töötasapinna kõrgus ja kaldenurk on reguleeritavad. Lisaks töötasapinnale võib laual olla ka abitasapind (-pinnad), kus saab hoida muid esemeid. Laua konstruktsioon on kerge ja õhuline, võimaldades lauda kasutada lisaks siseruumidele ka muudes kohtades. Vajadusel on teda kerge liigutada ja teisaldada. Sülearvutilauda on võimalik kasutada koos väga laia valiku istumis- ja lamamispindadega.



EE 00700 U1

EE 00701 U1

(11) **EE 00701 U1**(51) Int.Cl.
A61K 36/00 (2007.10)(12) **KASULIKU MUDELI KIRJELDUS**

(21) Registreerimistaotluse number: U200700050	(73) Kasuliku mudeli omanik: Enno Õunapuu Mustamäe tee 183-69, 12912 Tallinn, EE
(22) Registreerimistaotluse esitamise kuupäev: 25.04.2007	(72) Kasuliku mudeli autor: Enno Õunapuu Mustamäe tee 183-69, 12912 Tallinn, EE
(24) Registreeringu kehtivuse alguse kuupäev: 25.04.2007	(74) Patendivolinik: Jaak Ostrat OÜ Lasvet Suurtüki 4a, 10133 Tallinn, EE
(45) Kasuliku mudeli kirjelduse avaldamise kuupäev: 15.01.2008	

(54) **Kuivatatud ravimtaimede pakend**

(57) Käesolev leiutus käsitleb kuivatatud ravimtaimede pakendit, kus kuivatatud ravimtaimed on asetatud läbipaistvasse jäigaseinalisse pakendikorpuse, millel on korgiga suletav täiteava. Pakend on esmajoones mõeldud mitmesuguste ravimtaimede tõmmiste, seahulgas ka alkoholil baseeruvate, hõlpsaks hoidmiseks.

EE 00701 U1

EE 00702 U1

(11) **EE 00702 U1**

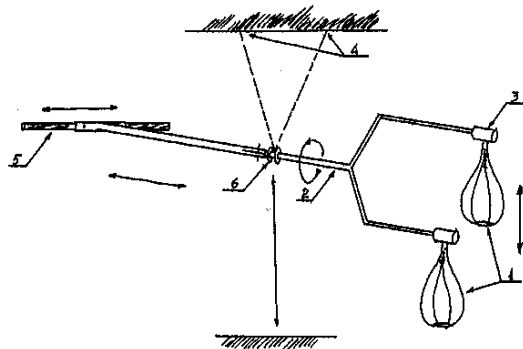
(51) Int.Cl.
A63B 69/20 (2007.10)
A63B 69/28 (2007.10)

(12) **KASULIKU MUDELI KIRJELDUS**

<p>(21) Registreerimistaotluse number: U200700049</p> <p>(22) Registreerimistaotluse esitamise kuupäev: 25.04.2007</p> <p>(24) Registreeringu kehtivuse alguse kuupäev: 25.04.2007</p> <p>(45) Kasuliku mudeli kirjelduse avaldamise kuupäev: 15.01.2008</p>	<p>(73) Kasuliku mudeli omanikud:</p> <p>Ülo Telgmaa Suur-Liiva 32, 90503 Haapsalu, EE</p> <p>Taivo Telgmaa Suur-Liiva 32, 90503 Haapsalu, EE</p> <p>(72) Kasuliku mudeli autorid:</p> <p>Ülo Telgmaa Suur-Liiva 32, 90503 Haapsalu, EE</p> <p>Taivo Telgmaa Suur-Liiva 32, 90503 Haapsalu, EE</p> <p>(74) Ühine esindaja:</p> <p>Ülo Telgmaa</p>
--	--

(54) **Duubelpirniga trenadžöör**

(57) Duubelpirniga trenadžööri olemus seisneb selles, et see koosneb kahest poksipirnist, ülemine neist on algasendis kujuteldava vastase pea kõrgusel, alumine vastase keha kõrgusel, kinnitatuna metallist konstruktsioonile, mis omakorda kinnitub poksisaali lakke või mõnele muule kandekonstruktsioonile. Kirjeldatud konstruktsioon muudab duubelpirniga trenadžööri treeneri poolt juhitaavaks, poksijale ettearvamatutes suundades.



EE 00702 U1

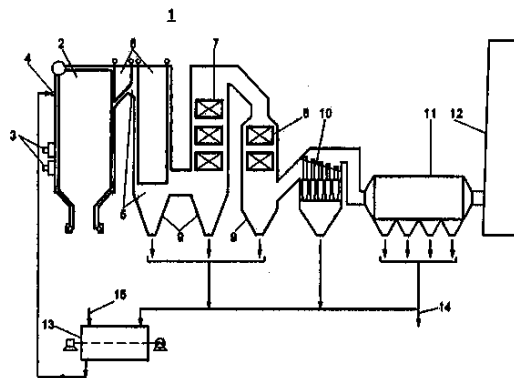
EE 00703 U1

(11) **EE 00703 U1**(51) Int.Cl.
B01D 53/50 (2007.10)(12) **KASULIKU MUDELI KIRJELDUS**

(21) Registreerimistaotluse number: U200700099	(73) Kasuliku mudeli omanikud: AS Enteh Engineering Elektriku 3, 30328 Kohtla-Järve, EE AS Silbet Ahtme mnt 117, 31027 Kohtla-Järve, EE
(22) Registreerimistaotluse esitamise kuupäev: 07.09.2007	(72) Kasuliku mudeli autorid: Vladimir Sidorkin Puru tee 18b-55, 41534 Jõhvi, EE Vjatšeslav Šlök Soo põik 10, 41536 Jõhvi, EE Aleksander Vorobjov Rohu 15, 41532 Jõhvi, EE
(24) Registreeringu kehtivuse alguse kuupäev: 07.09.2007	(74) Patendivolinik: Ljubov Kesselman OÜ Kesna Tedre 77-52, 10616 Tallinn, EE
(45) Kasuliku mudeli kirjelduse avaldamise kuupäev: 15.01.2008	

(54) **Meetod kütuse põletamisel katelseadmetes tekkivate heitgaaside puhastamiseks vääveldioksiidist**

(57) Leiutis käsitleb katelseadmetes kütuse põletamisel, täpsemalt põlevkivi tolmpõletamisel tekkivate heitgaaside vääveldioksiidist puhastamise meetodit. Meetod sisaldab kaltsiumit sisaldava absorbendi reageerimist heitgaasidega, vähemalt osa koldes 2 moodustuvate tolmproduktide eraldamist heitgaasidest, nende peenestamist veskis 13 ja tagastamist ja absorbendina etteandmist heitgaasidesse. Tolmproduktid eraldatakse eelistatavalt pöördkambrist 9 ja multitsüklonitest 7, kus sadetuvad kõige jämedamad osakesed. Uudsus seisneb selles, et absorbendina kasutatakse kaltsiumit sisaldava kütuse põletamisel tekkivaid tolmprodukte (eriti põlevkivituhka), mis pärast peenestamist tagastatakse heitgaasidesse põlemistemperatuuri või sellele lähedase temperatuuri tsooni (600-1000 °C). Käesolev leiutis võimaldab kasutada heitgaaside puhastamiseks põlevkivi põletusjäätke, näiteks Eesti põlevkivi tuhka, kõrvaldades vajaduse kasutada puhastamiseks spetsiaalseid absorbente (reagente), näiteks lupja.

**EE 00703 U1**

EE 00704 U1



EESTI VABARIIK
PATENDIAMET

(11) **EE 00704 U1**

(51) Int.Cl.
B01J 2/00 (2007.10)
B01J 2/12 (2007.10)

(12) **KASULIKU MUDELI KIRJELDUS**

<p>(21) Registreerimistaotluse number: U200700056</p> <p>(22) Registreerimistaotluse esitamise kuupäev: 18.05.2007</p> <p>(24) Registreeringu kehtivuse alguse kuupäev: 18.05.2007</p> <p>(45) Kasuliku mudeli kirjelduse avaldamise kuupäev: 15.01.2008</p>	<p>(73) Kasuliku mudeli omanik:</p> <p>Indrek Tuulik Toome tee 5-11, Loo alev, 74201 Harju maakond, EE</p> <p>(72) Kasuliku mudeli autor:</p> <p>Indrek Tuulik Toome tee 5-11, Loo alev, 74201 Harju maakond, EE</p> <p>(74) Patendivolinik:</p> <p>Raivo Koitel Patendi- & Kaubamärgibüroo Koitel OÜ Tartu mnt 65, 10115 Tallinn, EE</p>
--	--

(54) **Meetod dekoratiivgraanuli valmistamiseks**

(57) Käesoleva leiutise objektiks on dekoratiivgraanuli valmistamise meetod, kus graanul kujutab endast puistematerjalist, kivisõelmetest, sideainest ja värvipigmendist koosnevaid ümaraid tehiskivikivikesi. Graanuleid saab toota kõikvõimalike seadmetega, mis on varustatud mis tahes silindrilise pöörleva trumliga, mis tähendab, et graanuleid saab valmistada nii tööstuslikult kui ka kodustes tingimustes. Esmalt valmistatakse kuiv kuni muldniiske segumass ehk toore, mis viiakse pöörlevasse trumlisse ning vajadusel alustatakse gravitatsiooni ja hõõrdeteguri koosmõjul trumli pöörlemis-suunale vastupidises suunas rulluva toorme niisutamist veega, mille tagajärjel omavahel kontaktis olevad toormeosakesed hakkavad kokku kleepuma ja tekiavad graanulid. Graanulite suurust reguleeritakse nende trumli oldud ehk valmistamistsükli ajaga, veehulgaga, täiendava toorme lisamisega tootmistsükli ajal. Graanulite tugevus on sõltuvuses valmistamistsükli ajast ja lisatava vee õigest kogusest.

EE 00704 U1

EE 00705 U1

(11) **EE 00705 U1**

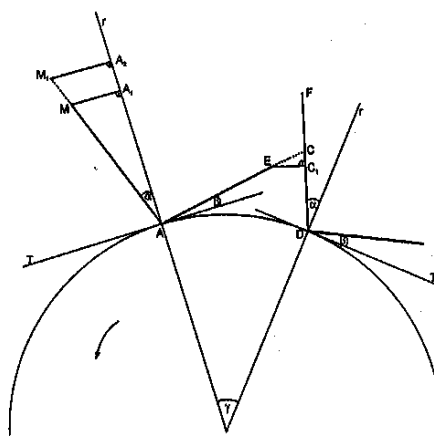
(51) Int.Cl.
B01J 8/10 (2007.10)
B02C 13/28 (2007.10)

(12) **KASULIKU MUDELI KIRJELDUS**

(21) Registreerimistaotluse number: U200700062	(73) Kasuliku mudeli omanik: Helju Loit Kolde pst 78-84, 10321 Tallinn, EE
(22) Registreerimistaotluse esitamise kuupäev: 22.05.2007	(72) Kasuliku mudeli autor: Helju Loit Kolde pst 78-84, 10321 Tallinn, EE
(24) Registreeringu kehtivuse alguse kuupäev: 22.05.2007	
(45) Kasuliku mudeli kirjelduse avaldamise kuupäev: 15.01.2008	

(54) **Voolava segu töötlemise meetod**

(57) Käesolev leiutus - voolava segu töötlemise meetod - kuulub masinaõpetuse valdkonda ja seda võib kasutada tehnoloogiamasinate tööorganite loomiseks kontsentreeritud kompleksväetiste, leheproteiini, söödapärmi ja aiaviljamehude tootmise jaoks tööstuslikes tingimustes ning puidurakkude fibrilleerimiseks ja tselluloosi pulpeerimiseks pabertööstuses. Leiutise eesmärk on luua meetod tööstusliku tehnoloogiamasina tööorgani konstruktiivsete elementide determineerimiseks stabiilse vesisuspensiooni tootmise jaoks. Püstitatud eesmärgi saavutamiseks rakendatakse eelsegatud ja doseeritud algsegule tehnoloogiamasina tööorganis järjestikuselt protsessid: rikošett - turbulents - nihe - kavitatsioon - pihustamine (RI-TUR-N-KA-P ehk RITURNKAP) 2-6 korda ajavahemiku 10^{-2} kuni 10^{-3} sek jooksul pöörleva tööorgani 750 - 12000 p/min toimel.



EE 00705 U1

EE 00706 U1(11) **EE 00706 U1**(51) Int.Cl.
B27K 3/44 (2007.10)(12) **KASULIKU MUDELI KIRJELDUS**

(21) Registreerimistaotluse number: U200700108	(73) Kasuliku mudeli omanik: Krister Tonsiver Ehitajate tee 11-8, 12612 Tallinn, EE
(22) Registreerimistaotluse esitamise kuupäev: 29.10.2007	(72) Kasuliku mudeli autor: Krister Tonsiver Ehitajate tee 11-8, 12612 Tallinn, EE
(24) Registreeringu kehtivuse alguse kuupäev: 29.10.2007	
(45) Kasuliku mudeli kirjelduse avaldamise kuupäev: 15.01.2008	

(54) **Vanaõlisegu puutõrvaga**

(57) Käesolev leiutis käsitleb puidukaitsevahendina kasutatavat vanaõlisegu puutõrvaga, mis sisaldab vanaõli (sisepõlemismootorites kasutatud mootoriõli) ja puutõrva (kuumutamise teel okaspuude kändudest eralduv vaik) segu. Vanaõlisegus on 1-40 massiprotsenti puutõrva ja ülejäänud osa moodustab vanaõli.

EE 00706 U1

EE 00707 U1

(11) **EE 00707 U1**

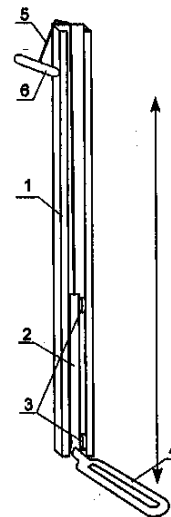
(51) Int.Cl.
B62H 3/04 (2007.10)
B62H 3/12 (2007.10)

(12) **KASULIKU MUDELI KIRJELDUS**

<p>(21) Registreerimistaotluse number: U200700024</p> <p>(22) Registreerimistaotluse esitamise kuupäev: 30.03.2007</p> <p>(24) Registreeringu kehtivuse alguse kuupäev: 30.03.2007</p> <p>(45) Kasuliku mudeli kirjelduse avaldamise kuupäev: 15.01.2008</p>	<p>(73) Kasuliku mudeli omanik: Lauri Jalonen Kase villa, Pühajõe küla, Toila vald, 41701 Ida-Viru maakond, EE</p> <p>(72) Kasuliku mudeli autor: Lauri Jalonen Kase villa, Pühajõe küla, Toila vald, 41701 Ida-Viru maakond, EE</p> <p>(74) Patendivolinik: Toom Pungas OÜ Synest pk 977, 13402 Tallinn, EE</p>
--	---

(54) **Jalgratta vertikaalse parkimise seade**

(57) Jalgratta vertikaalse parkimise seade on tehnoloogiliselt lihtne ja koosneb vertikaalsest siinist (1), jalgratta ratast fikseerivast elemendist (4), mis on kinnitatud rullkelgu (2) külge, ja rullkelguga (2) ühendatud vinnastamistrossist (5) koos käepidemega (6), kusjuures rullkelk (2) on paigutatud siini (1) sisse. Seadet on võimalik paigaldada nii seinale, iseseisvalt kindlale alusele või pörandale ja lae vahele. Seadme rakendamisel tõmmatakse ratast seina najale püsti, tänu millele väheneb oluliselt rataste paigutamiseks vajalik ruum ning on välistatud ruumi risutamise ebastabiilselt seisvate ratastega.



EE 00707 U1

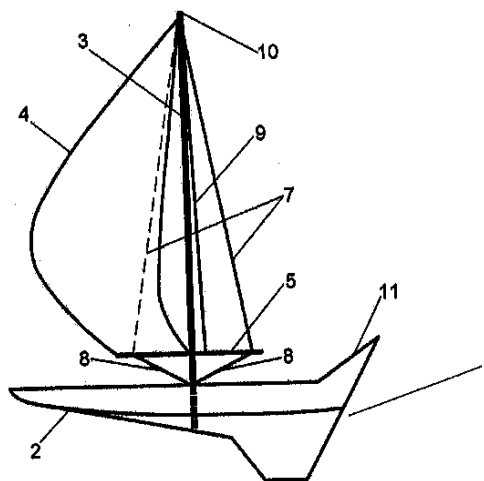
EE 00708 U1

(11) **EE 00708 U1**(51) Int.Cl.
B63B 35/79 (2007.01)(12) **KASULIKU MUDELI KIRJELDUS**

<p>(21) Registreerimistaotluse number: U200700066</p> <p>(22) Registreerimistaotluse esitamise kuupäev: 23.05.2007</p> <p>(24) Registreeringu kehtivuse alguse kuupäev: 23.05.2007</p> <p>(45) Kasuliku mudeli kirjelduse avaldamise kuupäev: 15.01.2008</p>	<p>(73) Kasuliku mudeli omanik: Vasily Filatov Mere pst 5-10, Sillamäe, 40231 Ida-Viru maakond, EE</p> <p>(72) Kasuliku mudeli autor: Vasily Filatov Mere pst 5-10, Sillamäe, 40231 Ida-Viru maakond, EE</p> <p>(74) Patendivolinik: Ljubov Kesselman OÜ Kesna Tedre 77-52, 10616 Tallinn, EE</p>
--	--

(54) **Purjega veesõiduk**

(57) Leiutis käsitleb purjega veesõidukit. Veesõiduk 1 sisaldab keret 2, vertikaalset masti 3, purje 4, pöördeadet 5 purje käsitsi juhtimiseks, purje tõstmise ja langetamise seadet ja vahendit inimese mahutamiseks. Pöördeade on teostatud kinnise kontuurina ja ühendatud mastiga. Purje tõstmise ja langetamise seade sisaldab valli 9 ja masti tipus paiknevat valli suunavat elementi 10 (rullikut). Purje alumine serv on ühendatud pöördeadmega, üleline serv aga valliga. Uudsus seisneb selles, et pöördeade on teostatud selliselt, et kinnise kontuuri kõik punktid paiknevad mastist eemal ning on mastiga ühendatud horisontaalsete jäikuselementidega 6 ja pöördeadme kohale ja alla paigutatavate kaldsete painduvate elementidega 7, 8. Vahend inimese mahutamiseks võimaldab veesõidukit juhtida lamavas asendis. Ülaltoodu parendab veesõiduki mereõidumadusi ja suurendab juhtimismugavust.



EE 00708 U1

EE 00709 U1

(11) **EE 00709 U1**

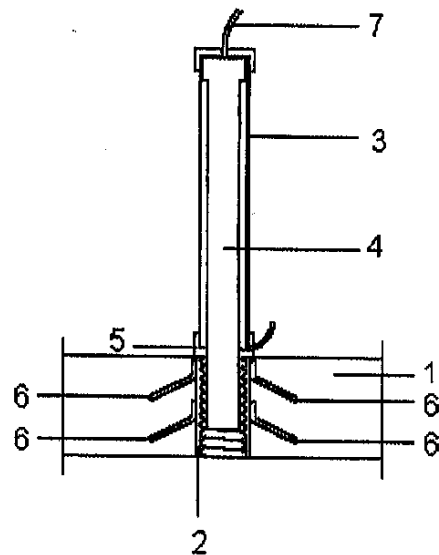
(51) Int.Cl.
B66C 1/66 (2007.10)
B66C 1/62 (2007.10)

(12) **KASULIKU MUDELI KIRJELDUS**

(21) Registreerimistaotluse number: U200700061	(73) Kasuliku mudeli omanik: Akso-Haus OÜ Estonia pst 5, 10143 Tallinn, EE
(22) Registreerimistaotluse esitamise kuupäev: 22.05.2007	(72) Kasuliku mudeli autor: Lasse Juhani Ojanen Kirjakkalantie 155, 25570 Teijo, FI
(24) Registreeringu kehtivuse alguse kuupäev: 22.05.2007	(74) Patendivolinik: Raivo Koitel Patendi- & Kaubamärgibüroo Koitel OÜ Tartu mnt 65, 10115 Tallinn, EE
(45) Kasuliku mudeli kirjelduse avaldamise kuupäev: 15.01.2008	

(54) **Tõsteseade ja tõstetav ese**

(57) Esitatud lahendus sisaldab tõsteseadet ja tõstetavat eset 1, kusjuures tõstetava eseme 1 külge on kinnitatud eseme valmistamise käigus nakkekinnitustega 6 vastudetail 2 ja tõsteseadme kolviga 4 varustatud tõstesilindri 3 külge on kinnitatud kinnitusdetail 5, mille abil vastudetail 2 on ühendatud tõstesilindriga 3. Käesoleva leiutise abil on võimalik tõsta ja transportida eriti raskeid detaile (näit. väikeelamud, garaažid, suvilad, saunad, kuurid, ehitiste osad, tugiplaadid, jt).

**EE 00709 U1**

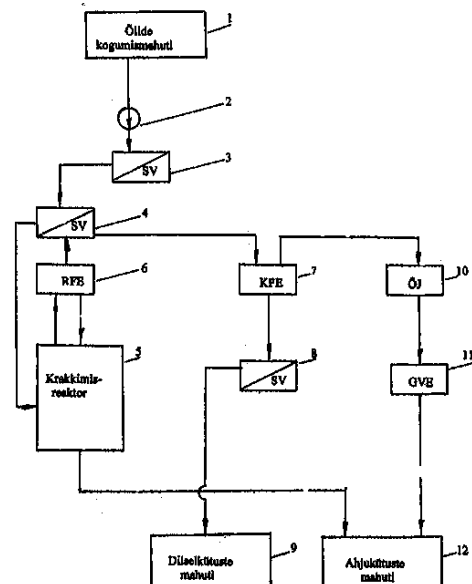
EE 00710 U1

(11) **EE 00710 U1**(51) Int.Cl.
C10G 9/08 (2007.10)(12) **KASULIKU MUDELI KIRJELDUS**

(21) Registreerimistaotluse number:	U200700040	(73) Kasuliku mudeli omanik:	Raffe OÜ Lille 4-204, 80010 Pärnu, EE
(22) Registreerimistaotluse esitamise kuupäev:	12.04.2007	(72) Kasuliku mudeli autor:	Imre Peetrimäe Lindi küla, Audru vald, 88302 Pärnu maakond, EE
(24) Registreeringu kehtivuse alguse kuupäev:	12.04.2007	(74) Patendivolinik:	Uno Jääger Inseneribüroo Uneko OÜ Rüütli 51A, 80010 Pärnu, EE
(45) Kasuliku mudeli kirjelduse avaldamise kuupäev:	15.01.2008		

(54) **Kasutatud õlide ümbertöötlemise seade**

(57) Kasutatud õlide ümbertöötlemise seade sisaldab kasutatud õlide kogumismahuti 1, soojusvaheteid 3, 4 ja 8, krakkimisreaktorit 5, erinevate fraktsioonide eraldajaid 6 ja 7, õhkjahutit 10, vee-eraldajat 11, diiselkütuse ja ahjukütuse kogumismahuteid 9 ja 12. Lõpptoodangu vajaliku fraktsiooni tagamiseks ning koksistumisohu vähendamiseks krakkimisreaktoris 5 on krakkimisreaktoril 5 kaks suure täpsusega temperatuuriregulaatorit, mille andurid on paigutatud vastavalt krakkimisreaktorisse 5 ja raskete fraktsioonide eraldajasse 6, ning kergete fraktsioonide eraldajas on täiendav temperatuuriregulaatoriga varustatud elektriline küttekeha. Seadme mobiilsuse tagamiseks on kasutatud õlide kogumismahuti 1 ja diiselkütuse kogumismahuti 9 ning ahjukütuse kogumismahuti 12 paigutatud õlide ümbertöötlemisseadme alusraamist eraldi asetsevatele alusraamidele.

**EE 00710 U1**

EE 00711 U1

(11) **EE 00711 U1**

(51) Int.Cl.
C11D 9/04 (2007.10)
C11D 9/18 (2007.10)
C11D 13/10 (2007.10)

(12) **KASULIKU MUDELI KIRJELDUS**

<p>(21) Registreerimistaotluse number: U200700075</p> <p>(22) Registreerimistaotluse esitamise kuupäev: 13.06.2007</p> <p>(24) Registreeringu kehtivuse alguse kuupäev: 13.06.2007</p> <p>(45) Kasuliku mudeli kirjelduse avaldamise kuupäev: 15.01.2008</p>	<p>(73) Kasuliku mudeli omanikud:</p> <p>Stephen Greenwood Kuke küla, Kaarma vald, 93734 Saare maakond, EE Anu Saarik Männi 20, 90509 Haapsalu, EE Silver Saarik Männi 20, 90509 Haapsalu, EE Andres Talvari Pargi põik 4-8, Viimsi, 74001 Harju maakond, EE Viiu Tuulik Sütiste tee 34-58, 13411 Tallinn, EE</p> <p>(72) Kasuliku mudeli autorid:</p> <p>Stephen Greenwood Kuke küla, Kaarma vald, 93734 Saare maakond, EE Anu Saarik Männi 20, 90509 Haapsalu, EE Silver Saarik Männi 20, 90509 Haapsalu, EE Andres Talvari Pargi põik 4-8, Viimsi, 74001 Harju maakond, EE Viiu Tuulik Sütiste tee 34-58, 13411 Tallinn, EE</p> <p>(74) Patendivolinik:</p> <p>Raivo Matsoo RM Hirvela Patendibüroo OÜ Saku 15, 11314 Tallinn, EE</p>
--	---

(54) **Meetod muda sisaldava seebi valmistamiseks**

(57) Leiutis kirjeldab meetodit muda sisaldava seebi valmistamiseks, kus 1 kg seebi saamiseks kasutatakse järgmisi algkomponentide koguseid: vesi - 150-250 g, NaOH - 50-100 g, looduslik rasvaine - 450-550 g, eeterlikud õlid - 5-25 g, puhastatud ja peenestatud muda - 20-260 g. Looduslik rasvaine ja eeterlikud õlid segatakse omavahel, segu samaaegselt kuumutades temperatuurini 55-70 °C. Saadud segul lastakse jahtuda ja kuumutatakse seejärel uuesti temperatuurini 60-70 °C, seejärel lisatakse ja segatakse seebistamisprotsessi läbinud ja temperatuurini 45-55 °C kuumutatud 20-70% NaOH vesilahus. Siis lisatakse 20-260 g kuiva peenestatud ja homogeniseeritud meremuda. Saadud segu segatakse tihlaseks massiks, lastakse jahtuda ja tahkuda.

EE 00711 U1

EE 00712 U1

(11) **EE 00712 U1**

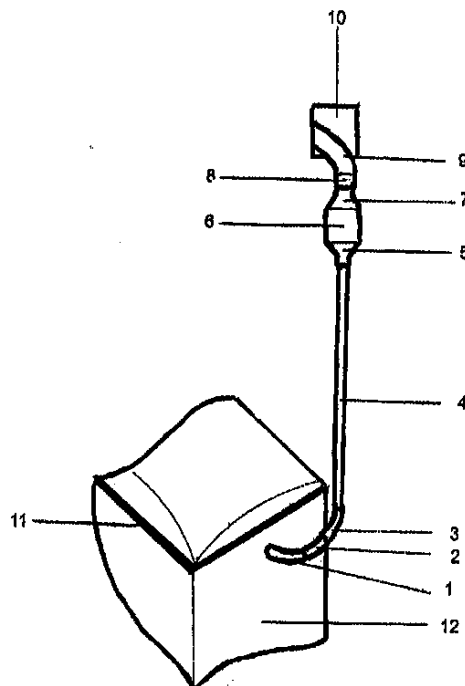
(51) Int.Cl.
E03D 1/02 (2007.01)
E04F 17/04 (2007.01)
E03D 1/00 (2007.01)

(12) **KASULIKU MUDELI KIRJELDUS**

(21) Registreerimistaotluse number: U200700014	(73) Kasuliku mudeli omanik: Mart Siitam Koidula 9-5, 10125 Tallinn, EE
(22) Registreerimistaotluse esitamise kuupäev: 08.03.2007	(72) Kasuliku mudeli autor: Mart Siitam Koidula 9-5, 10125 Tallinn, EE
(24) Registreeringu kehtivuse alguse kuupäev: 08.03.2007	
(45) Kasuliku mudeli kirjelduse avaldamise kuupäev: 15.01.2008	

(54) **Seade haisu eemaldamiseks WC-st**

(57) Seade haisu eemaldamiseks WC-potist koosneb torustikust, ühendusmuhvidest ja ventilaatorist. Torustik ühendatakse ülevoolupotti ja viiakse ventilaatorisse. Ventilaatori tööle rakendamisel imeb ventilaator haisu potist läbi ülevoolutoru loputuskasti, sealt läbi torustiku ventilaatorisse ja edasi puhub üldventilatsioonitorustikku. See väldib haisu levimist eluruumidesse ja tagab haisu eemaldamise juba potist.



EE 00712 U1

EE 00713 U1

(11) **EE 00713 U1**

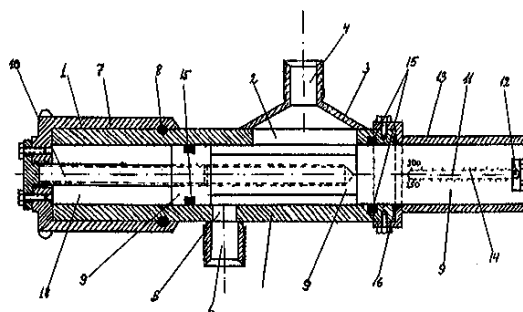
(51) Int.Cl.
F04B 51/00 (2007.01)
F16K 3/00 (2007.01)

(12) **KASULIKU MUDELI KIRJELDUS**

(21) Registreerimistaotluse number:	U200700041	(73) Kasuliku mudeli omanik:	Mati Laats Petseri 8-10, 65610 Võru, EE
(22) Registreerimistaotluse esitamise kuupäev:	12.04.2007	(72) Kasuliku mudeli autor:	Mati Laats Petseri 8-10, 65610 Võru, EE
(24) Registreeringu kehtivuse alguse kuupäev:	12.04.2007		
(45) Kasuliku mudeli kirjelduse avaldamise kuupäev:	15.01.2008		

(54) **Drossel**

(57) Drossel koosneb silindrilisest osast 1, mille parempoolsesse otsa on freesitud sisselaskepilu 2. Pilu vastaspoolel asub väljumisava 5. Silindrilise osa sees liigub edasi-tagasi astmeline siiber 9. Mõõtmise ajal, keerates käepidet 7 kellaosuti liikumise suunas (drossel on algselt avatud), hakkab siiber sisselaskepilu sulgema. Käepidet tuleb keerata seni, kuni manomeeter näitab soovitud baassurvet, näiteks 150 atm. Seejärel vaadatakse tootlikkuse skaalat, mis on gradueeritud 150 atm juures. Tihvt 12, mis on kinnitarud siibri parempoolse otsa külge, näitabki tootlikkust. Soovides mõõta tootlikkust mis tahes surve juures, tuleb kasutada koefitsenti, mis leitakse vastavast valemist.



EE 00713 U1

EE 00714 U1

(11) **EE 00714 U1**

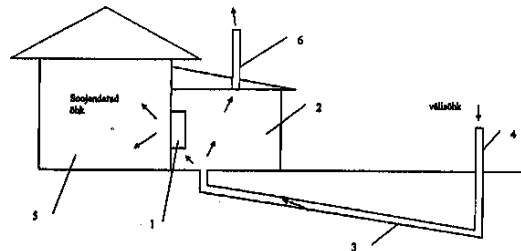
(51) Int.Cl.
F24J 3/08 (2007.01)
F24F 5/00 (2007.01)
F25B 30/06 (2007.01)

(12) **KASULIKU MUDELI KIRJELDUS**

(21) Registreerimistaotluse number:	U200700082	(73) Kasuliku mudeli omanik:	Enn Veesalu Ülase 5, 80037 Pärnu, EE
(22) Registreerimistaotluse esitamise kuupäev:	10.07.2007	(72) Kasuliku mudeli autor:	Enn Veesalu Ülase 5, 80037 Pärnu, EE
(24) Registreeringu kehtivuse alguse kuupäev:	10.07.2007		
(45) Kasuliku mudeli kirjelduse avaldamise kuupäev:	15.01.2008		

(54) **Meetod soojuspumbale soojusenergia andmiseks õhu isevoolu teel**

(57) Leiutis kuulub kütte/jahutusüsteemide valdkonda ning on rakendatav soojuspumpade töö efektiivsemaks muutmisel. Taotletava leiutise eesmärgiks on soojuspumba efektiivsuse suurendamine maa seest saadud energia seadmetisteemi juhtimise protsessis. Leiutise eesmärgi saavutamiseks paigaldatakse maa sisse soojuspumbaga ühendatav toru või õhukanal, mis on kaldu ja kallak on suunatud soojuspumbast allapoole kuni toru- või õhukanalipüstikuni. Maaaluse osa kalduolek tagab olukorra, kus püstiku kaudu toru- või õhukanalisse suubuv välisõhk hakkab maapinnas soojenema/jahenema ning sellest tulenevalt kallakut mööda soojuspumba suunas ülespoole/allapoole liikuma, tekitades konvektsiooni. Samuti võib soojuspumba ümber ehitada vahekambri, kus vahekambri lae peale kinnitatud ventilatsioonitoru ja kambri ühendatud maasse paigaldatud kanali kaudu tekitatakse õhuliikumine, mis tagab ruumis maapinna temperatuuriga identse temperatuuri.

**EE 00714 U1**

EE 00715 U1

(11) **EE 00715 U1**

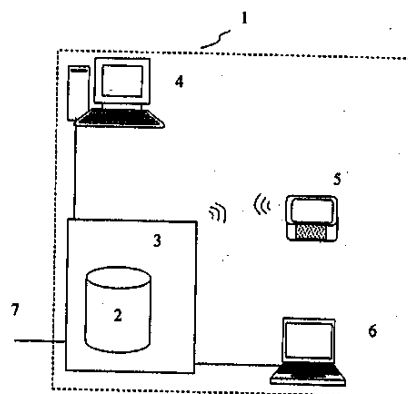
(51) Int.Cl.
G06Q 10/00 (2007.01)
G06F 3/00 (2007.01)

(12) **KASULIKU MUDELI KIRJELDUS**

<p>(21) Registreerimistaotluse number: U200600069</p> <p>(22) Registreerimistaotluse esitamise kuupäev: 13.12.2006</p> <p>(24) Registreeringu kehtivuse alguse kuupäev: 13.12.2006</p> <p>(45) Kasuliku mudeli kirjelduse avaldamise kuupäev: 15.01.2008</p>	<p>(73) Kasuliku mudeli omanik: AS Lasnamäe Tervisekeskus Punane 61, 13619 Tallinn, EE</p> <p>(72) Kasuliku mudeli autorid: Ilmar Kerm Punane 61, 13619 Tallinn, EE Kaupo Nava Punane 61, 13619 Tallinn, EE Tõivo Leedjärv Punane 61, 13619 Tallinn, EE Valentin Suhnjov Punane 61, 13619 Tallinn, EE Aleksander Kormiltsen Punane 61, 13619 Tallinn, EE Elli Kohv Punane 61, 13619 Tallinn, EE</p> <p>(74) Patendivolinik: Mart Enn Koppel Patendibüroo Koppel OÜ Kajaka 4-10, 11317 Tallinn, EE</p>
--	--

(54) **Meditsiinitöötaja töökohal elektroonilise haigusloo haldamise süsteem**

(57) Meditsiinitöötaja töökohal haigusloo haldamise elektrooniline süsteem, milles on arvutivõrguga ühendatud informatsiooni sisestamise seade, informatsiooni kuvamise seade ning mäluaseade ning milles süsteemi käivitamisel on informatsiooni kuvamise seadmel kuvatud esimene infoleht, millel on esitatud kriitiline baasinformatsioon kliendi kohta ja millel on lingid alaminfolehtedele, millel sisaldub täiendav informatsioon kliendiga seotud külastuste, haigusjuhtude jms kohta.



EE 00715 U1

TZ1K. KASULIKU MUDELI REGISTREERINGU ANDMETE MUUDATUSED

Teade avaldatakse "Kasuliku mudeli seaduse" paragrahvi 36 lõike 2¹ alusel.

Eesti Kasuliku Mudeli Lehe number	Registreeringu number	Rahvusvahelise patendiklassifikatsiooni indeks(id)	Avaldatud andmed	Parandatud ja muudetud andmed	Kood (WIPO ST. 17)
2007, 4	00681	A23G 1/32 A23L 1/076	Mikk Putk Tehnoloogiauringute OÜ Akadeemia tee 19, 12618 Tallinn, EE	Margus Sarap Patendibüroo Käosaar & Co OÜ Tähe 94, 50107 Tartu, EE	TC1K TE1K
2007, 4	00682	A41D 27/20 B43K 23/00	(72) Egon Lilleorg Aiandi 3-3, Jõhvi vald, 41541 Ida-Viru maakond, EE (73) Egon Lilleorg Aiandi 3-3, Jõhvi vald, 41541 Ida-Viru maakond, EE	(72) Egon Lilleorg Aiandi 10-10, Jõhvi vald, 41558 Ida-Viru maakond, EE (73) Egon Lilleorg Aiandi 10-10, Jõhvi vald, 41558 Ida-Viru maakond, EE	TE1K TE1K
2007, 4	00683	A47C 1/031	Mikk Putk Tehnoloogiauringute OÜ Akadeemia tee 19, 12618 Tallinn, EE	Margus Sarap Patendibüroo Käosaar & Co OÜ Tähe 94, 50107 Tartu, EE	TC1K TE1K
2007, 4	00691	E04F 19/00 A47B 91/00	Mikk Putk Tehnoloogiauringute OÜ Akadeemia tee 19, 12618 Tallinn, EE	Margus Sarap Patendibüroo Käosaar & Co OÜ Tähe 94, 50107 Tartu, EE	TC1K TE1K

**PZ1K. REGISTREERITUD KASULIKE MUDELITE
ÕIGUSLIKU STAATUSE MUUDATUSED**

Teade avaldatakse "Kasuliku mudeli seaduse" paragrahvi 42 lõike 6 alusel.

Eesti Kasuliku Mudeli Lehe number	Registreeringu number	Rahvusvahelise patendiklassifikatsiooni indeks(id)	Avaldatud andmed kasuliku mudeli omaniku kohta	Uue omaniku andmed	Kood (WIPO ST. 17)
2004, 1	00409	A61B 5/02 A61B 5/0285 A61B 5/0452	Tallinna Tehnikaülikool Ehitajate tee 5, 19086 Tallinn, EE EMROS OÜ Masti 3, 11911 Tallinn, EE Eesti Kardioloogia Instituut Ravi 27, 10138 Tallinn, EE	Tallinna Tehnikaülikool Ehitajate tee 5, 19086 Tallinn, EE EMROS OÜ Pae 53-22, 13621 Tallinn, EE	PC1K

MZ1K. KASULIKU MUDELI REGISTREERINGU KEHTIVUSE LÕPPEMINE

Teade avaldatakse "Kasuliku mudeli seaduse" paragrahvi 36 lõike 2¹ alusel.

Eesti Kasuliku Mudeli Lehe number	Registreeringu number	Rahvusvahelise patendiklassi- fikatsiooni indeks(id)	Registreeringu kehtivuse lõppemise kuupäev	Kood (WIPO ST. 17)
1999, 3	00204	A23P 1/02 B01J 2/06	21.05.2007	MM1K
2000, 1	00214	B27M 3/04 E04F 15/16	20.04.2007	MM1K
2003, 3	00377	A01K 1/01 F04B 19/22	07.04.2007	MM1K
2003, 3	00379	B01D 53/60	27.03.2007	MM1K
2003, 3	00385	E04F 11/00	19.03.2007	MM1K
2003, 4	00391	A63B 31/08	20.05.2007	MM1K
2003, 4	00392	B02C 18/18 B02C 18/06 B23C 5/20	30.04.2007	MM1K
2003, 4	00393	B28B 15/00 C04B 38/00 C04B 38/02	17.06.2007	MM1K
2003, 4	00394	B44C 1/24 B44C 3/00 B27M 1/00	18.06.2007	MM1K
2003, 4	00404	H02G 1/08	07.05.2007	MM1K
2004, 1	00407	A47F 5/16 G09F 19/22	04.04.2007	MM1K
2004, 1	00417	B65D 85/57	25.03.2007	MM1K
2004, 1	00420	E04C 1/40 C04B 41/50	04.06.2007	MM1K
2004, 2	00433	B25D 17/24 H01M 2/00	30.06.2007	MM1K

**RZ1K. KASULIKU MUDELI REGISTREERINGUT
PUUDUTAVAD MUUD TEATED****REGISTREERINGU KEHTIVUSE PIKENDAMINE**

Registreeringu number	Registreeringu kehtivuse lõppemise kuupäev
--------------------------	---

00409	21.10.2011
00415	03.10.2011
00439	04.12.2011
00440	10.12.2011

VÄLJAANTUD DUPLIKAADID

00398

LOENDID**FG1K. REGISTREERITUD KASULIKE MUDELITE
SÜSTEMAATILINE LOEND**

Rahvusvahelise patendi- klassifikatsiooni indeks(id)	Registreeringu number	Registreerimistaotluse number
A47B 21/00	00700	U200700074
A61K 36/00	00701	U200700050
A63B 69/20	00702	U200700049
B01D 53/50	00703	U200700099
B01J 2/00	00704	U200700056
B01J 8/10	00705	U200700062
B27K 3/44	00706	U200700108
B62H 3/04	00707	U200700024
B63B 35/79	00708	U200700066
B66C 1/66	00709	U200700061
C10G 9/08	00710	U200700040
C11D 9/04	00711	U200700075
E03D 1/02	00712	U200700014
F04B 51/00	00713	U200700041
F24J 3/08	00714	U200700082
G06Q 10/00	00715	U200600069

AASTALOENDID 2007

FG1K. REGISTREERITUD KASULIKE MUDELITE SÜSTEMAATILINE LOEND

(Avaldatud Eesti Kasuliku Mudeli Lehes nr 1-4, 2007)

Rahvusvahelise patendiklassifikatsiooni indeks(id)	Registreeringu number	Registreeerimis-taotluse number	Kasuliku Mudeli Lehe number, kus avaldati registreeringu andmete kande teade
--	-----------------------	---------------------------------	--

A01B 79/02	00634	U200600025	2007, 1	B60L 9/30	00687	U200700077	2007, 4
A01C 7/00	00634	U200600025	2007, 1	B60W 10/04	00661	U200600067	2007, 2
A01G 1/00	00634	U200600025	2007, 1	B62B 7/02	00643	U200600048	2007, 1
A01G 13/00	00634	U200600025	2007, 1	B62B 7/06	00643	U200600048	2007, 1
A23B 4/044	00680	U200700018	2007, 4	B62J 33/00	00637	U200600037	2007, 1
A23G 1/00	00635	U200600058	2007, 1	B65D 5/70	00688	U200700045	2007, 4
A23G 1/32	00681	U200700058	2007, 4	B65D 43/03	00667	U200600052	2007, 3
A23L 1/076	00635	U200600058	2007, 1	B65D 43/10	00667	U200600052	2007, 3
A23L 1/076	00681	U200700058	2007, 4	B65D 51/18	00667	U200600052	2007, 3
A23L 1/08	00655	U200700008	2007, 2	B65D 71/24	00644	U200500067	2007, 1
A24F 27/12	00636	U200600039	2007, 1	B65D 75/58	00688	U200700045	2007, 4
A24F 27/20	00636	U200600039	2007, 1	B65D 77/04	00660	U200600050	2007, 2
A41D 13/005	00637	U200600037	2007, 1	B65D 77/06	00660	U200600050	2007, 2
A41D 27/20	00682	U200700022	2007, 4	B65D 81/18	00664	U200600068	2007, 3
A43B 13/38	00656	U200600043	2007, 2	B65D 81/20	00664	U200600068	2007, 3
A43B 19/00	00656	U200600043	2007, 2	B65D 85/50	00664	U200600068	2007, 3
A47B 91/00	00691	U200700044	2007, 4	B65G 1/10	00645	U200600024	2007, 1
A47C 1/031	00683	U200600070	2007, 4	C02F 3/28	00665	U200700002	2007, 3
A47F 3/00	00638	U200600030	2007, 1	C02F 11/12	00646	U200600053	2007, 1
A47F 5/00	00639	U200600049	2007, 1	C02F 11/14	00646	U200600053	2007, 1
A47J 47/02	00688	U200700045	2007, 4	C09D 5/22	00668	U200600061	2007, 3
A47K 7/02	00664	U200600068	2007, 3	C09D 7/12	00668	U200600061	2007, 3
A47K 13/14	00640	U200600045	2007, 1	C10B 1/04	00669	U200600066	2007, 3
A47K 13/26	00640	U200600045	2007, 1	C10B 19/00	00669	U200600066	2007, 3
A61B 5/00	00684	U200600059	2007, 4	C10B 49/22	00671	U200700038	2007, 3
A61B 5/08	00684	U200600059	2007, 4	C10B 53/06	00671	U200700038	2007, 3
A61G 10/02	00657	U200700005	2007, 2	C10B 53/07	00669	U200600066	2007, 3
A61M 13/00	00657	U200700005	2007, 2	C10G 1/02	00670	U200700009	2007, 3
A63F 3/02	00641	U200600029	2007, 1	C10G 1/02	00671	U200700038	2007, 3
A63F 13/00	00642	U200600060	2007, 1	D05B 97/12	00672	U200600055	2007, 3
A63F 13/10	00642	U200600060	2007, 1	E01F 9/00	00668	U200600061	2007, 3
A63H 33/30	00697	U200700057	2007, 4	E04B 1/14	00689	U200700003	2007, 4
B01D 19/00	00665	U200700002	2007, 3	E04C 1/40	00690	U200700013	2007, 4
B01F 7/00	00658	U200500087	2007, 2	E04F 19/00	00691	U200700044	2007, 4
B09C 1/00	00685	U200700046	2007, 4	E04F 19/04	00647	U200600032	2007, 1
B09C 1/02	00685	U200700046	2007, 4	E21B 43/17	00694	U200700065	2007, 4
B21L 7/00	00662	U200600021	2007, 2	F01C 1/00	00673	U200600072	2007, 3
B23Q 11/00	00659	U200700001	2007, 2	F01C 1/07	00673	U200600072	2007, 3
B23Q 11/08	00659	U200700001	2007, 2	F02B 47/02	00661	U200600067	2007, 2
B26D 1/01	00666	U200600063	2007, 3	F02D 17/00	00661	U200600067	2007, 2
B26D 1/14	00666	U200600063	2007, 3	F02D 17/02	00661	U200600067	2007, 2
B26D 5/08	00666	U200600063	2007, 3	F03B 3/04	00648	U200600003	2007, 1
B27K 3/50	00686	U200700069	2007, 4	F03B 17/06	00648	U200600003	2007, 1
B43K 23/00	00682	U200700022	2007, 4	F03G 7/04	00694	U200700065	2007, 4
B44D 2/00	00639	U200600049	2007, 1	F15B 15/10	00692	U200700080	2007, 4

Rahvusvahelise patendiklassifikatsiooni indeks(id)	Registreeringu number	Registreerimis-taotluse number	Kasuliku Mudeli Lehe number, kus avaldati registreeringu andmete kande teade
--	-----------------------	--------------------------------	--

F16G 13/14	00662	U200600021	2007, 2	G01B 5/18	00652	U200600041	2007, 1
F16G 13/18	00662	U200600021	2007, 2	G01G 19/02	00663	U200600057	2007, 2
F22B 1/30	00649	U200600036	2007, 1	G01K 17/10	00693	U200700076	2007, 4
F23B 10/00	00674	U200600075	2007, 3	G01N 11/10	00676	U200700012	2007, 3
F23B 60/02	00674	U200600075	2007, 3	G01N 21/64	00653	U200600056	2007, 1
F23C 5/08	00650	U200600054	2007, 1	G01N 33/04	00676	U200700012	2007, 3
F23C 5/08	00675	U200700048	2007, 3	G01S 7/497	00653	U200600056	2007, 1
F23D 14/28	00637	U200600037	2007, 1	G01S 17/88	00653	U200600056	2007, 1
F23D 14/38	00637	U200600037	2007, 1	G04B 49/02	00654	U200600023	2007, 1
F23D 21/00	00637	U200600037	2007, 1	G04B 49/04	00654	U200600023	2007, 1
F23G 5/30	00671	U200700038	2007, 3	G05G 1/00	00696	U200700017	2007, 4
F23G 7/00	00671	U200700038	2007, 3	G06Q 10/00	00698	U200700068	2007, 4
F24D 3/08	00693	U200700076	2007, 4	G06Q 20/00	00652	U200600041	2007, 1
F24D 10/00	00693	U200700076	2007, 4	G06Q 30/00	00652	U200600041	2007, 1
F24D 19/10	00693	U200700076	2007, 4	G06Q 30/00	00677	U200700015	2007, 3
F24J 3/08	00694	U200700065	2007, 4	G06Q 50/00	00677	U200700015	2007, 3
F24J 3/08	00694	U200700065	2007, 4	G07G 1/12	00697	U200700057	2007, 4
F26B 21/00	00651	U200600040	2007, 1	G08G 1/005	00668	U200600061	2007, 3
F26B 23/02	00674	U200600075	2007, 3	G09B 7/02	00698	U200700068	2007, 4
F26B 23/10	00651	U200600040	2007, 1	G09B 17/04	00678	U200700016	2007, 3
F27D 17/00	00651	U200600040	2007, 1	H01L 23/34	00679	U200700039	2007, 3
F28D 21/00	00637	U200600037	2007, 1	H01R 33/22	00699	U200700042	2007, 4
F41A 9/65	00695	U200700043	2007, 4	H02M 5/42	00687	U200700077	2007, 4
F41A 9/66	00695	U200700043	2007, 4	H04B 7/26	00677	U200700015	2007, 3
F41A 9/67	00695	U200700043	2007, 4	H04M 1/00	00677	U200700015	2007, 3
F41A 9/83	00695	U200700043	2007, 4	H05B 3/60	00649	U200600036	2007, 1
G01B 5/02	00652	U200600041	2007, 1	H05K 1/02	00679	U200700039	2007, 3

FG1K. REGISTREERITUD KASULIKE MUDELITE NUMBRILINE LOEND

(Avaldatud Eesti Kasuliku Mudeli Lehes nr 1-4, 2007)

Registreeringu number	Registreerimis-taotluse number	Rahvusvahelise patendiklassifikatsiooni indeks(id)	Kasuliku Mudeli Lehe number, kus avaldati registreeringu andmete kande teade
-----------------------	--------------------------------	--	--

00634	U200600025	A01B 79/02	2007, 1	00639	U200600049	B44D 2/00	2007, 1
00634	U200600025	A01C 7/00	2007, 1	00640	U200600045	A47K 13/14	2007, 1
00634	U200600025	A01G 1/00	2007, 1	00640	U200600045	A47K 13/26	2007, 1
00634	U200600025	A01G 13/00	2007, 1	00641	U200600029	A63F 3/02	2007, 1
00635	U200600058	A23G 1/00	2007, 1	00642	U200600060	A63F 13/00	2007, 1
00635	U200600058	A23L 1/076	2007, 1	00642	U200600060	A63F 13/10	2007, 1
00636	U200600039	A24F 27/12	2007, 1	00643	U200600048	B62B 7/02	2007, 1
00636	U200600039	A24F 27/20	2007, 1	00643	U200600048	B62B 7/06	2007, 1
00637	U200600037	A41D 13/005	2007, 1	00644	U200500067	B65D 71/24	2007, 1
00637	U200600037	B62J 33/00	2007, 1	00645	U200600024	B65G 1/10	2007, 1
00637	U200600037	F23D 14/28	2007, 1	00646	U200600053	C02F 11/12	2007, 1
00637	U200600037	F23D 14/38	2007, 1	00646	U200600053	C02F 11/14	2007, 1
00637	U200600037	F23D 21/00	2007, 1	00647	U200600032	E04F 19/04	2007, 1
00637	U200600037	F28D 21/00	2007, 1	00648	U200600003	F03B 3/04	2007, 1
00638	U200600030	A47F 3/00	2007, 1	00648	U200600003	F03B 17/06	2007, 1
00639	U200600049	A47F 5/00	2007, 1	00649	U200600036	F22B 1/30	2007, 1

Regist-reeringu number	Registree-riimis-taotluse number	Rahvusvahelise patendiklassifi-katsiooni indeks(id)	Kasuliku Mudeli Lehe number, kus avaldati registree-riingu andmete kande teade
------------------------	----------------------------------	---	--

00649	U200600036	H05B 3/60	2007, 1	00671	U200700038	F23G 7/00	2007, 3
00650	U200600054	F23C 5/08	2007, 1	00672	U200600055	D05B 97/12	2007, 3
00651	U200600040	F26B 21/00	2007, 1	00673	U200600072	F01C 1/00	2007, 3
00651	U200600040	F26B 23/10	2007, 1	00673	U200600072	F01C 1/07	2007, 3
00651	U200600040	F27D 17/00	2007, 1	00674	U200600075	F23B 10/00	2007, 3
00652	U200600041	G01B 5/02	2007, 1	00674	U200600075	F23B 60/02	2007, 3
00652	U200600041	G01B 5/18	2007, 1	00674	U200600075	F26B 23/02	2007, 3
00652	U200600041	G06Q 20/00	2007, 1	00675	U200700048	F23C 5/08	2007, 3
00652	U200600041	G06Q 30/00	2007, 1	00676	U200700012	G01N 11/10	2007, 3
00653	U200600056	G01N 21/64	2007, 1	00676	U200700012	G01N 33/04	2007, 3
00653	U200600056	G01S 7/497	2007, 1	00677	U200700015	G06Q 30/00	2007, 3
00653	U200600056	G01S 17/88	2007, 1	00677	U200700015	G06Q 50/00	2007, 3
00654	U200600023	G04B 49/02	2007, 1	00677	U200700015	H04B 7/26	2007, 3
00654	U200600023	G04B 49/04	2007, 1	00677	U200700015	H04M 1/00	2007, 3
00655	U200700008	A23L 1/08	2007, 2	00678	U200700016	G09B 17/04	2007, 3
00656	U200600043	A43B 13/38	2007, 2	00679	U200700039	H01L 23/34	2007, 3
00656	U200600043	A43B 19/00	2007, 2	00679	U200700039	H05K 1/02	2007, 3
00657	U200700005	A61G 10/02	2007, 2	00680	U200700018	A23B 4/044	2007, 4
00657	U200700005	A61M 13/00	2007, 2	00681	U200700058	A23G 1/32	2007, 4
00658	U200500087	B01F 7/00	2007, 2	00681	U200700058	A23L 1/076	2007, 4
00659	U200700001	B23Q 11/00	2007, 2	00682	U200700022	A41D 27/20	2007, 4
00659	U200700001	B23Q 11/08	2007, 2	00682	U200700022	B43K 23/00	2007, 4
00660	U200600050	B65D 77/04	2007, 2	00683	U200600070	A47C 1/031	2007, 4
00660	U200600050	B65D 77/06	2007, 2	00684	U200600059	A61B 5/00	2007, 4
00661	U200600067	B60W 10/04	2007, 2	00684	U200600059	A61B 5/08	2007, 4
00661	U200600067	F02B 47/02	2007, 2	00685	U200700046	B09C 1/00	2007, 4
00661	U200600067	F02D 17/00	2007, 2	00685	U200700046	B09C 1/02	2007, 4
00661	U200600067	F02D 17/02	2007, 2	00686	U200700069	B27K 3/50	2007, 4
00662	U200600021	B21L 7/00	2007, 2	00687	U200700077	B60L 9/30	2007, 4
00662	U200600021	F16G 13/14	2007, 2	00687	U200700077	H02M 5/42	2007, 4
00662	U200600021	F16G 13/18	2007, 2	00688	U200700045	A47J 47/02	2007, 4
00663	U200600057	G01G 19/02	2007, 2	00688	U200700045	B65D 5/70	2007, 4
00664	U200600068	A47K 7/02	2007, 3	00688	U200700045	B65D 75/58	2007, 4
00664	U200600068	B65D 81/18	2007, 3	00689	U200700003	E04B 1/14	2007, 4
00664	U200600068	B65D 81/20	2007, 3	00690	U200700013	E04C 1/40	2007, 4
00664	U200600068	B65D 85/50	2007, 3	00691	U200700044	A47B 91/00	2007, 4
00665	U200700002	B01D 19/00	2007, 3	00691	U200700044	E04F 19/00	2007, 4
00665	U200700002	C02F 3/28	2007, 3	00692	U200700080	F15B 15/10	2007, 4
00666	U200600063	B26D 1/01	2007, 3	00693	U200700076	F24D 3/08	2007, 4
00666	U200600063	B26D 1/14	2007, 3	00693	U200700076	F24D 10/00	2007, 4
00666	U200600063	B26D 5/08	2007, 3	00693	U200700076	F24D 19/10	2007, 4
00667	U200600052	B65D 43/03	2007, 3	00693	U200700076	G01K 17/10	2007, 4
00667	U200600052	B65D 43/10	2007, 3	00694	U200700065	E21B 43/17	2007, 4
00667	U200600052	B65D 51/18	2007, 3	00694	U200700065	F03G 7/04	2007, 4
00668	U200600061	C09D 5/22	2007, 3	00694	U200700065	F24J 3/08	2007, 4
00668	U200600061	C09D 7/12	2007, 3	00694	U200700065	F24J 3/08	2007, 4
00668	U200600061	E01F 9/00	2007, 3	00695	U200700043	F41A 9/65	2007, 4
00668	U200600061	G08G 1/005	2007, 3	00695	U200700043	F41A 9/66	2007, 4
00669	U200600066	C10B 1/04	2007, 3	00695	U200700043	F41A 9/67	2007, 4
00669	U200600066	C10B 19/00	2007, 3	00695	U200700043	F41A 9/83	2007, 4
00669	U200600066	C10B 53/07	2007, 3	00696	U200700017	G05G 1/00	2007, 4
00670	U200700009	C10G 1/02	2007, 3	00697	U200700057	A63H 33/30	2007, 4
00671	U200700038	C10B 49/22	2007, 3	00697	U200700057	G07G 1/12	2007, 4
00671	U200700038	C10B 53/06	2007, 3	00698	U200700068	G06Q 10/00	2007, 4
00671	U200700038	C10G 1/02	2007, 3	00698	U200700068	G09B 7/02	2007, 4
00671	U200700038	F23G 5/30	2007, 3	00699	U200700042	H01R 33/22	2007, 4

FG1K. KASULIKU MUDELI OMANIKE TÄHESTIKULINE LOEND
(Avaldatud Eesti Kasuliku Mudeli Lehes nr 1-4, 2007)

Kasuliku mudeli omanik	Registreeringu number	Kasuliku Mudeli Lehe number, kus avaldati registreeringu andmete kande teade
------------------------	-----------------------	--

AS Laser Diagnostic Instruments	00653	2007, 1	Loime, Priit	00649	2007, 1
AS Laser Diagnostic Instruments	00676	2007, 3	Lukeren Trading OÜ	00660	2007, 2
Aas, Juhan	00666	2007, 3	Lutsar, Jaan	00697	2007, 4
Aas, Juhan	00673	2007, 3	Martins, Ants	00671	2007, 3
Alango, Villem	00636	2007, 1	Martverk, Peep	00655	2007, 2
Berlizov, Nikolai	00662	2007, 2	Moik, Erli	00638	2007, 1
Bubnis, Peeter	00643	2007, 1	Neeme, Andres	00685	2007, 4
Budarin, Vladimir	00657	2007, 2	Nizovtsev, Sergei	00664	2007, 3
Bykov, Andrey	00646	2007, 1	Oikimus, Tarmo	00659	2007, 2
Bykov, Ivan	00646	2007, 1	Osula, Andres	00677	2007, 3
CEZAR Przedsiębiorstwo Produkcyjne	00647	2007, 1	OÜ BD Design	00683	2007, 4
ENTEH Engineering AS	00650	2007, 1	OÜ Biopuhasti Abi	00665	2007, 3
ENTEH Engineering AS	00675	2007, 3	OÜ Diamantek	00691	2007, 4
Eesti Energia AS	00652	2007, 1	OÜ KV Technology	00658	2007, 2
Estel Elektro Aktsiaselts	00687	2007, 4	OÜ Kõlleste Kommimeistrid	00681	2007, 4
Fischer, Boris	00651	2007, 1	OÜ Pintmann Grupp	00684	2007, 4
Golev, Aleksander	00642	2007, 1	OÜ SEMGER	00672	2007, 3
Hagelberg, Hendrik	00645	2007, 1	OÜ Topster	00674	2007, 3
Indrek Tamre	00699	2007, 4	Puszta, Gábor	00637	2007, 1
Izotov, Boriss	00648	2007, 1	Sahhatov, Roman	00656	2007, 2
Jokey Plastik Wipperfürth GmbH	00667	2007, 3	Saluste, Leo	00698	2007, 4
Kaar, Külli	00639	2007, 1	Siirde, Andres	00671	2007, 3
Kaaristu, Karmo	00692	2007, 4	Sokk, Imre	00635	2007, 1
Kalamees, Üleri	00645	2007, 1	Székely, Sándor	00637	2007, 1
Kampe,			Takon Kotelotehdas Oy	00644	2007, 1
Egerthylea-Rhe-Danoa-Ishtar	00636	2007, 1	Tallinna Tehnikakõrgkool	00696	2007, 4
Kampe, Reinis	00636	2007, 1	Tallinna Tehnikaülikool	00686	2007, 4
Kink, Rein	00695	2007, 4	Tallinna Tehnikaülikool	00687	2007, 4
Kiviõli Keemiatööstuse OÜ	00670	2007, 3	Tallinna Tehnikaülikool	00693	2007, 4
Kudrin, Nikolai	00661	2007, 2	Tamre, Indrek	00640	2007, 1
Kudrin, Nikolai	00678	2007, 3	Tamre, Indrek	00668	2007, 3
Kudrin, Nikolai	00694	2007, 4	Tamtron Oy	00663	2007, 2
Kurvet, Uno	00654	2007, 1	Tehnikateaduste OÜ	00679	2007, 3
Kuusk, Ingvar	00688	2007, 4	Triibman, Margus	00641	2007, 1
Lassila & Tikanoja Oyj	00689	2007, 4	Tsoi, Stanislav	00669	2007, 3
Lilleorg, Egon	00682	2007, 4	Tuulik, Indrek	00690	2007, 4
			Tääker, Rein	00641	2007, 1
			Võrno, Madis	00680	2007, 4
			Zirnask, Ülo	00634	2007, 1

KB1K. KEHTIVATE KASULIKE MUDELITE NUMBRILINE LOEND
SEISUGA 31.12.2007

Kasuliku mudeli registreeringu number
--

00149	00303	00402	00461	00510	00559	00608	00657
00152	00304	00403	00462	00511	00560	00609	00658
00174	00305	00405	00463	00512	00561	00610	00659
00181	00306	00406	00464	00513	00562	00611	00660
00185	00308	00408	00465	00514	00563	00612	00661
00191	00309	00409	00466	00515	00564	00613	00662
00195	00312	00410	00467	00516	00565	00614	00663
00200	00313	00411	00468	00517	00566	00615	00664
00205	00314	00412	00469	00518	00567	00616	00665
00207	00318	00414	00470	00519	00568	00617	00666
00208	00322	00415	00471	00520	00569	00618	00667
00209	00323	00416	00472	00521	00570	00619	00668
00210	00324	00418	00473	00522	00571	00620	00669
00213	00325	00419	00474	00523	00572	00621	00670
00218	00326	00423	00475	00524	00573	00622	00671
00219	00327	00424	00476	00525	00574	00623	00672
00222	00328	00425	00477	00526	00575	00624	00673
00224	00330	00426	00478	00527	00576	00625	00674
00225	00331	00427	00479	00528	00577	00626	00675
00228	00332	00428	00480	00529	00578	00627	00676
00234	00339	00429	00481	00530	00579	00628	00677
00238	00342	00430	00482	00531	00580	00629	00678
00239	00343	00431	00483	00532	00581	00630	00679
00241	00348	00432	00484	00533	00582	00631	00680
00242	00349	00434	00485	00534	00583	00632	00681
00249	00350	00435	00486	00535	00584	00633	00682
00254	00351	00436	00487	00536	00585	00634	00683
00259	00355	00437	00488	00537	00586	00635	00684
00260	00356	00438	00489	00538	00587	00636	00685
00262	00358	00439	00490	00539	00588	00637	00686
00263	00360	00440	00491	00540	00589	00638	00687
00264	00365	00441	00492	00541	00590	00639	00688
00266	00366	00442	00493	00542	00591	00640	00689
00267	00367	00443	00494	00543	00592	00641	00690
00273	00368	00444	00495	00544	00593	00642	00691
00274	00370	00445	00496	00545	00594	00643	00692
00275	00376	00446	00497	00546	00595	00644	00693
00279	00378	00447	00498	00547	00596	00645	00694
00282	00383	00448	00499	00548	00597	00646	00695
00284	00384	00449	00500	00549	00598	00647	00696
00287	00388	00452	00501	00550	00599	00648	00697
00290	00389	00453	00502	00551	00600	00649	00698
00291	00390	00454	00503	00552	00601	00650	00699
00296	00395	00455	00504	00553	00602	00651	
00297	00396	00456	00505	00554	00603	00652	
00298	00397	00457	00506	00555	00604	00653	
00300	00398	00458	00507	00556	00605	00654	
00301	00399	00459	00508	00557	00606	00655	
00302	00401	00460	00509	00558	00607	00656	

KASULIKU MUDELI JA MIKROLÜLITUSE TOPOLOOGIA ALASED ÕIGUSAKTID JA MUU INFO

RIIKLIKUS PATENDIVOLINIKE REGISTRIS REGISTREERITUD PATENDIVOLINIKE NIMEKIRI (seisuga 11. detsember 2007)

Register on asutatud 1. septembril 2001. a Vabariigi Valitsuse 7. augusti 2001. a määrusega nr 271 "Riikliku patendivolinike registri asutamine ja registri pidamise põhimäärus" (RT I 2001, 70, 426) patendivoliniku seaduse § 21 alusel (RT I 2001, 27, 151).

TEGEVUSVALDKOND: LEIUTIS (PATENT, KASULIK MUDEL), MIKROLÜLITUSTE TOPOLOOGIA

Arno ANIJALG	OÜ USTERVALL Kivi 21-6 51009 Tartu pk 21, 51002 Tartu telefon: 744 1980 telefaks: 744 1785 e-post: anijalg@ustervall.ee http://www.ustervall.ee võõrkeeled: saksa, vene	Lembit KALEV	Patendibüroo ROOSILLA OÜ Järveotsa tee 39-61 13520 Tallinn telefon: 657 5381 telefaks: 657 5381 GSM: 511 9951 e-post: roosilla@roosilla.ee http://www.roosilla.ee võõrkeeled: inglise, vene
Alla HÄMMALOV	OÜ Intels Riia 11-3 51010 Tartu telefon: 742 0401 telefaks: 742 0326 e-post: intelses@estpak.ee võõrkeeled: inglise, poola, vene	Urmas KAULER	Patendibüroo TURVAJA OÜ Liivalaia 22 10118 Tallinn telefon: 640 3109 telefaks: 640 3105 e-post: kauler@turvaja.ee http://www.turvaja.ee võõrkeeled: inglise, vene, soome
Juhan HÄMMALOV	OÜ Intels Riia 11-3 51010 Tartu telefon: 742 0401 telefaks: 742 0326 e-post: intelses@estpak.ee võõrkeeled: inglise, saksa, vene	Urmas KERNU	AAA Patendibüroo OÜ Tartu mnt 16 10117 Tallinn pk 3926, 10509 Tallinn telefon: 660 5910, 660 5911 telefaks: 660 5912 e-post: aaa@aaa.ee http://www.aaa.ee võõrkeeled: inglise, saksa, soome, vene
Uno JÄÄGER	Inseneribüroo Uneko OÜ Rüütli 51a, 80010 Pärnu telefon: 447 1021 telefaks: 447 1001 GSM: 515 1844 e-post: uno@estpak.ee võõrkeeled: inglise, soome, vene	Ljubov KESSELMAN	OÜ Kesna Tetre 77-52 10616 Tallinn telefon: 660 8068 telefaks: 660 8069 e-post: kesna@kesna.ee http://www.kesna.ee võõrkeeled: inglise, vene
Sirje KAHU	OÜ USTERVALL Kivi 21-6 51009 Tartu pk 21, 51002 Tartu telefon: 744 1980 telefaks: 744 1785 e-post: skahu@ustervall.ee http://www.ustervall.ee võõrkeeled: inglise, vene	Heinu KOITEL	Patendi- & Kaubamärgibüroo Koitel OÜ Tartu mnt 65 10115 Tallinn pk 1759, 10902 Tallinn telefon: 603 3260 telefaks: 603 3261 e-post: koitel@koitel.ee http://www.koitel.ee võõrkeeled: inglise, soome, vene

Raivo KOITEL	Patendi- & Kaubamärgibüroo Koitel OÜ Tartu mnt 65 10115 Tallinn pk 1759, 10902 Tallinn telefon: 603 3260 telefaks: 603 3261 e-post: koitel@koitel.ee http://www.koitel.ee võõrkeeled: vene, inglise, soome	Anniki MEISTER	Patendibüroo Koppel OÜ Kajaka 4-10 11317 Tallinn telefon: 677 4136 5399 7106 telefaks: 677 4138 e-post: info@koppelpb.com http://www.koppelpb.com võõrkeeled: inglise, saksa vene, soome
Mart Enn KOPPEL	Patendibüroo Koppel OÜ Kajaka 4-10 11317 Tallinn telefon: 677 4136 telefaks: 677 4138 e-post: info@koppelpb.com http://www.koppelpb.com võõrkeeled: inglise, vene, soome	Elle MELLIK	AAA Patendibüroo OÜ Tartu mnt 16 10117 Tallinn pk 3926, 10509 Tallinn telefon: 660 5910, 660 5911 telefaks: 660 5912 e-post: aaa@aaa.ee http://www.aaa.ee võõrkeeled: inglise, vene
Jüri KÄOSAAR	Patendibüroo Käosaar & Co OÜ Tähe 94 50107 Tartu telefon: 738 3051 telefaks: 738 3055 e-post: info@kaosaar.ee http://www.kaosaar.ee võõrkeeled: inglise, vene	Lembit MITT	AAA Patendibüroo OÜ Tartu mnt 16 10117 Tallinn pk 3926, 10509 Tallinn telefon: 660 5910, 660 5911 telefaks: 660 5912 e-post: aaa@aaa.ee http://www.aaa.ee võõrkeeled: inglise, vene
Reet MAASIKAMÄE	OÜ Kaitsepurus Mulla 4-3 10611 Tallinn telefon: 673 9097, 633 2798 telefaks: 677 4844 e-post: purus@online.ee purus@hot.ee http://www.hot.ee/purus/ võõrkeeled: inglise, vene	Ott MOORLAT	OÜ Moorlat & Ko Patendibüroo pk 723, 12902 Tallinn telefon: 655 0450, 654 2844 telefaks: 654 2844 e-post: ott.moorlat@moorlat.ee http://www.moorlat.ee võõrkeeled: inglise, vene
Leevi MARKUS	Patendibüroo Käosaar & Co OÜ Tähe 94, 50107 Tartu telefon: 738 3051 telefaks: 738 3055 e-post: info@kaosaar.ee http://www.kaosaar.ee võõrkeeled: inglise, vene	Andres MUTT	OÜ LASVET Suurtüki 4a, 10133 Tallinn pk 3136, 10505 Tallinn telefon: 640 6600 telefaks: 640 6604 e-post: lasvet@lasvet.ee http://www.lasvet.ee võõrkeeled: vene, inglise
Raivo MATSOO	RM Hirvela Patendibüroo OÜ Saku 15, 11314 Tallinn telefon: 614 0816 telefaks: 614 0818 e-post: hirvela@hirvela.ee võõrkeeled: inglise, vene	Tõnu NELSAS	AAA Patendibüroo OÜ Tartu mnt 16 10117 Tallinn pk 3926, 10509 Tallinn telefon: 660 5910, 660 5911 telefaks: 660 5912 e-post: aaa@aaa.ee http://www.aaa.ee võõrkeeled: inglise, vene, soome

Piret NIIDAS	OÜ LASVET Suurtüki 4a, 10133 Tallinn pk 3136, 10505 Tallinn telefon: 640 6600 telefaks: 640 6604 e-post: lasvet@lasvet.ee http://www.lasvet.ee võõrkeeled: vene, saksa, inglise	Toom PUNGAS	OÜ Synest pk 977, 13402 Tallinn telefon: 660 9786 telefaks: 660 9787 e-post: toom@synest.ee võõrkeeled: inglise, saksa, soome, vene
Jüri OLT	Patendibüroo Käosaar & Co OÜ Tähe 94 50107 Tartu telefon: 738 3051 telefaks: 738 3055 e-post: info@kaosaar.ee http://www.kaosaar.ee võõrkeeled: inglise, saksa, soome, vene	Mikk PUTK	Tehnoloogiauringute OÜ Akadeemia tee 19, 12618 Tallinn telefon: 6838 025 telefaks: 6838 001 e-post: mikk@tehnoloogiauringud.ee http://www.tehnoloogiauringud.ee Skype ID: mikkputk võõrkeeled: inglise, vene
Jaak OSTRAT	OÜ LASVET Suurtüki 4a, 10133 Tallinn pk 3136, 10505 Tallinn telefon: 640 6600 telefaks: 640 6604 e-post: lasvet@lasvet.ee http://www.lasvet.ee võõrkeeled: inglise, saksa, soome, vene	Tarmo ROSMAN	Rosman ja Partnerid OÜ pk 652, 12602 Tallinn telefon: 656 1450 telefaks: 656 1450 e-post: tarman@cc.ttu.ee võõrkeeled: saksa, inglise, ungari, vene
Tauno OTTO	OÜ LASVET Suurtüki 4a, 10133 Tallinn pk 3136, 10505 Tallinn telefon: 640 6600 telefaks: 640 6604 e-post: lasvet@lasvet.ee http://www.lasvet.ee võõrkeeled: inglise, vene	Arvo SALUMÄE	OÜ Amende Patendibüroo Raua 65 10152 Tallinn telefon: 648 6125 telefaks: 641 0174 e-post: amende@hot.ee võõrkeeled: inglise, saksa, soome, vene
Villu PAVELTS	OÜ LASVET Suurtüki 4a, 10133 Tallinn pk 3136, 10505 Tallinn telefon: 640 6600 telefaks: 640 6604 e-post: lasvet@lasvet.ee http://www.lasvet.ee võõrkeeled: inglise, soome, vene	Margus SARAP	Patendibüroo Käosaar & Co OÜ Tähe 94 50107 Tartu telefon: 738 3051 telefaks: 738 3055 e-post: info@kaosaar.ee http://www.kaosaar.ee võõrkeeled: inglise, vene
Riho PIKKOR	Patendibüroo TURVAJA OÜ Liivalaia 22 10118 Tallinn telefon: 640 3109 telefaks: 640 3105 e-post: pikkor@turvaja.ee http://www.turvaja.ee võõrkeeled: inglise, saksa, vene	Tiina SIIM	OÜ LASVET Suurtüki 4a, 10133 Tallinn pk 3136, 10505 Tallinn telefon: 640 6600 telefaks: 640 6604 e-post: lasvet@lasvet.ee http://www.lasvet.ee võõrkeeled: inglise, vene
		Harald TEHVER	Patendibüroo TURVAJA OÜ Liivalaia 22 10118 Tallinn telefon: 640 3109 telefaks: 640 3105 e-post: tehver@turvaja.ee http://www.turvaja.ee võõrkeeled: inglise, saksa, vene

Jürgen TOOME

OÜ LASVET

Suurtüki 4a, 10133 Tallinn
pk 3136, 10505 Tallinn
telefon: 640 6600
telefaks: 640 6604
e-post: lasvet@lasvet.ee
<http://www.lasvet.ee>
võõrkeeled: inglise, vene

Enn URGAS

Patendibüroo TURVAJA OÜ

Liivalaia 22
10118 Tallinn
telefon: 640 3109
telefaks: 640 3105
e-post: urgas@turvaja.ee
<http://www.turvaja.ee>
võõrkeeled: inglise, vene

Olga TREUFELDT

Patendibüroo TURVAJA OÜ

Liivalaia 22
10118 Tallinn
telefon: 640 3109
telefaks: 640 3105
e-post: olga@turvaja.ee
<http://www.turvaja.ee>
võõrkeeled: inglise, vene

Juta-Maris UUSTALU

OÜ Amende Patendibüroo

Raua 65
10152 Tallinn
telefon: 648 6125
telefaks: 641 0174
e-post: amende@hot.ee
võõrkeeled: inglise, vene

**LIST OF PATENT ATTORNEYS, REGISTERED IN
THE ESTONIAN STATE REGISTER OF PATENT ATTORNEYS
(by 11 December 2007)**

Register is established on September 1st 2001

FIELD OF ACTIVITY: INVENTION (PATENT, UTILITY MODEL), INTEGRATED CIRCUITS

Arno ANIJALG	USTERVALL Ltd. Kivi 21-6 51009 Tartu, Estonia P.O. Box 21 51002 Tartu, Estonia Phone: +372 744 1980 Fax: +372 744 1785 E-mail: anijalg@ustervall.ee Http://www.ustervall.ee German, Russian, Estonian	Lembit KALEV	Patent Bureau ROOSILLA Ltd. Järveotsa Road 39-61 13520 Tallinn, Estonia Phone: +372 657 5381 Fax: +372 657 5381 GSM: +372 511 9951 E-mail: roosilla@roosilla.ee Http://www.roosilla.ee English, Russian, Estonian
Alla HÄMMALOV	Intels Ltd. Riia Str. 11-3 51010 Tartu, Estonia Phone: +372 742 0401 Fax: +372 742 0326 E-mail: intelses@estpak.ee English, Polish, Russian, Estonian	Urmas KAULER	Patendibüroo TURVAJA OÜ Liivalaia 22 10118 Tallinn, Estonia Phone: +372 640 3109 Fax: +372 640 3105 E-mail: kauler@turvaja.ee Http://www.turvaja.ee English, Russian, Finnish, Estonian
Juhan HÄMMALOV	Intels Ltd. Riia Str. 11-3 51010 Tartu, Estonia Phone: +372 742 0401 Fax: +372 742 0326 E-mail: intelses@estpak.ee English, German, Russian, Estonian	Urmas KERNU	AAA Legal Services Tartu Road 16 10117 Tallinn, Estonia P.O. Box 3926 10509 Tallinn, Estonia Phone: +372 660 5910 +372 660 5911 Fax: +372 660 5912 E-mail: aaa@aaa.ee Http://www.aaa.ee English, German, Finnish, Russian, Estonian
Uno JÄÄGER	Inseneribüroo Uneko Ltd. Rüütli 51a 80010 Pärnu, Estonia Phone: +372 447 1021 Fax: +372 447 1001 GSM: +372 515 1844 E-mail: uno@estpak.ee English, Finnish, Russian, Estonian	Ljubov KESSELMAN	Kesna Ltd. Tedre Str. 77-52 10616 Tallinn, Estonia Phone: +372 660 8068 Fax: +372 660 8069 E-mail: kesna@kesna.ee Http://www.kesna.ee English, Russian, Estonian
Sirje KAHU	USTERVALL Ltd. Kivi 21-6 51009 Tartu, Estonia P.O. Box 21 51002 Tartu, Estonia Phone: +372 744 1980 Fax: +372 744 1785 E-mail: skahu@ustervall.ee Http://www.ustervall.ee English, Russian, Estonian	Mart Enn KOPPEL	Patent Bureau Koppel Kajaka 4-10 11317 Tallinn, Estonia Phone: +372 677 4136 Fax: +372 677 4138 E-mail: info@koppelpb.com Http://www.koppelpb.com English, Russian, Finnish, Estonian

Heinu KOITEL	Patent & Trademark Agency Koitel Tartu Road 65 10115 Tallinn, Estonia P.O. Box 1759 10902 Tallinn, Estonia Phone: +372 603 3260 Fax: +372 603 3261 E-mail: koitel@koitel.ee Http://www.koitel.ee English, Finnish, Russian, Estonian	Raivo MATSOO	RM Hirvela Patent Bureau Ltd Saku 15, 11314 Tallinn, Estonia Phone: +372 614 0816 Fax: +372 614 0818 E-mail: hirvela@hirvela.ee English, Russian, Estonian
Raivo KOITEL	Patent & Trademark Agency Koitel Tartu Road 65 10115 Tallinn, Estonia P.O. Box 1759 10902 Tallinn, Estonia Phone: +372 603 3260 Fax: +372 603 3261 E-mail: koitel@koitel.ee Http://www.koitel.ee Russian, English, Finnish, Estonian	Anniki MEISTER	Patent Bureau Koppel Kajaka 4-10 11317 Tallinn, Estonia Phone: +372 677 4136 +372 5399 7106 Fax: +372 677 4138 E-mail: info@koppelpb.com Http://www.koppelpb.com English, German, Russian, Finnish, Estonian
Jüri KÄOSAAR	Patent Agency Käosaar & Co Tähe Str. 94 50107 Tartu, Estonia Phone: +372 738 3051 Fax: +372 738 3055 E-mail: info@kaosaar.ee Http://www.kaosaar.ee English, Russian, Estonian	Elle MELLIK	AAA Legal Services Tartu Road 16 10117 Tallinn, Estonia P.O. Box 3926 10509 Tallinn, Estonia Phone: +372 660 5910 +372 660 5911 Fax: +372 660 5912 E-mail: aaa@aaa.ee Http://www.aaa.ee English, Russian, Estonian
Reet MAASIKAMÄE	Patent Bureau Kaitsepurus Ltd. Mulla Str. 4-3 10611 Tallinn, Estonia Phone: +372 673 9097 +372 633 2798 Fax: +372 677 4844 E-mail: purus@online.ee purus@hot.ee Http://www.hot.ee/purus/ English, Russian, Estonian	Lembit MITT	AAA Legal Services Tartu Road 16 10117 Tallinn, Estonia P.O. Box 3926 10509 Tallinn, Estonia Phone: +372 660 5910 +372 660 5911 Fax: +372 660 5912 E-mail: aaa@aaa.ee Http://www.aaa.ee English, Russian, Estonian
Leevi MARKUS	Patent Agency Käosaar & Co Tähe Str. 94 50107 Tartu, Estonia Phone: +372 738 3051 Fax: +372 738 3055 E-mail: info@kaosaar.ee Http://www.kaosaar.ee English, Russian, Estonian	Ott MOORLAT	Moorlat & Co Ltd. Patent Bureau P.O. Box 723 12902 Tallinn, Estonia Phone: +372 655 0450 +372 654 2844 Fax: +372 654 2844 E-mail: ott.moorlat@moorlat.ee Http://www.moorlat.ee English, Russian, Estonian
		Andres MUTT	Lasvet Ltd. P.O. Box 3136 10505 Tallinn, Estonia Phone: +372 640 6600 Fax: +372 640 6604 E-mail: lasvet@lasvet.ee Http://www.lasvet.ee Russian, English, Estonian

Tõnu NELAS	AAA Legal Services Tartu Road 16 10117 Tallinn, Estonia P.O. Box 3926 10509 Tallinn, Estonia Phone: +372 660 5910 +372 660 5911 Fax: +372 660 5912 E-mail: aaa@aaa.ee Http://www.aaa.ee English, Russian, Finnish, Estonian	Riho PIKKOR	Patendibüroo TURVAJA OÜ Liivalaia 22 10118 Tallinn, Estonia Phone: +372 640 3109 Fax: +372 640 3105 E-mail: pikkor@turvaja.ee Http://www.turvaja.ee English, German, Russian, Estonian
Piret NIIDAS	Lasvet Ltd. P.O. Box 3136 10505 Tallinn, Estonia Phone: +372 640 6600 Fax: +372 640 6604 E-mail: lasvet@lasvet.ee Http://www.lasvet.ee Russian, German, English, Estonian	Toom PUNGAS	Synest Ltd. P.O. Box 977 13402 Tallinn, Estonia Phone: +372 660 9786 Fax: +372 660 9787 E-mail: toom@synest.ee English, German, Finnish, Russian, Estonian
Jüri OLT	Patent Agency Käosaar & Co Tähe Str. 94 50107 Tartu, Estonia Phone: +372 738 3051 Fax: +372 738 3055 E-mail: info@kaosaar.ee Http://www.kaosaar.ee English, German, Finnish, Russian, Estonian	Mikk PUTK	Tehnoloogiauringute OÜ Akadeemia Str. 19, 12618 Tallinn, Estonia Phone: +372 6838 025 Fax: +372 6838 001 E-mail: mikk@tehnoloogiauringud.ee Http://www.tehnoloogiauringud.ee Skype ID: mikkputk English, Russian, Estonian
Jaak OSTRAT	Lasvet Ltd. P.O. Box 3136 10505 Tallinn, Estonia Phone: +372 640 6600 Fax: +372 640 6604 E-mail: lasvet@lasvet.ee Http://www.lasvet.ee English, German, Finnish, Russian, Estonian	Tarmo ROSMAN	Rosman and Partners Ltd. P.O. Box 652 12602 Tallinn, Estonia Phone: +372 656 1450 Fax: +372 656 1450 E-mail: tarman@cc.ttu.ee German, English, Hungarian, Russian, Estonian
Tauno OTTO	Lasvet Ltd. P.O. Box 3136 10505 Tallinn, Estonia Phone: +372 640 6600 Fax: +372 640 6604 E-mail: lasvet@lasvet.ee Http://www.lasvet.ee English, Russian, Estonian	Arvo SALUMÄE	AMENDE Patent Agency Ltd. Raua 65, 10152 Tallinn, Estonia Phone: +372 648 6125 Fax: +372 641 0174 E-mail: amende@hot.ee English, German, Finnish, Russian, Estonian
Villu PAVELTS	Lasvet Ltd. P.O. Box 3136 10505 Tallinn, Estonia Phone: +372 640 6600 Fax: +372 640 6604 E-mail: lasvet@lasvet.ee Http://www.lasvet.ee English, Finnish, Russian, Estonian	Margus SARAP	Patent Agency Käosaar & Co Tähe Str. 94 50107 Tartu, Estonia Phone: +372 738 3051 Fax: +372 738 3055 E-mail: info@kaosaar.ee Http://www.kaosaar.ee English, Russian, Estonian

Tiina SIIM

Lasvet Ltd.
P.O. Box 3136
10505 Tallinn, Estonia
Phone: +372 640 6600
Fax: +372 640 6604
E-mail: lasvet@lasvet.ee
Http://www.lasvet.ee
English, Russian, Estonian

Olga TREUFELDT

Patendibüroo TURVAJA OÜ
Liivalaia 22
10118 Tallinn, Estonia
Phone: +372 640 3109
Fax: +372 640 3105
E-mail: olga@turvaja.ee
Http://www.turvaja.ee
English, Russian, Estonian

Harald TEHVER

Patendibüroo TURVAJA OÜ
Liivalaia 22
10118 Tallinn, Estonia
Phone: +372 640 3109
Fax: +372 640 3105
E-mail: tehver@turvaja.ee
Http://www.turvaja.ee
English, German, Russian,
Estonian

Enn URGAS

Patendibüroo TURVAJA OÜ
Liivalaia 22
10118 Tallinn, Estonia
Phone: +372 640 3109
Fax: +372 640 3105
E-mail: urgas@turvaja.ee
Http://www.turvaja.ee
English, Russian, Estonian

Jürgen TOOME

Lasvet Ltd.
P.O. Box 3136
10505 Tallinn, Estonia
Phone: +372 640 6600
Fax: +372 640 6604
E-mail: lasvet@lasvet.ee
Http://www.lasvet.ee
English, Russian, Estonian

Juta-Maris UUSTALU

AMENDE Patent Agency Ltd.
Raua 65, 10152 Tallinn, Estonia
Phone: +372 648 6125
Fax: +372 641 0174
E-mail: amende@hot.ee
English, Russian, Estonian