



EESTI VABARIIK

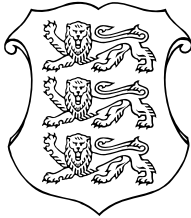


PATENDILEHT **EESTI**



PATENDIAMETI AMETLIK VÄLJAANNE

1
2006
TALLINN



ISSN 1406-0485

EESTI VABARIIK

PATENDILEHT

EESTI

**PATENDIAMETI
AMETLIK VÄLJAANNE**

XII aastakäik

**Käesolevas numbris
esitatud andmed
loetakse avaldatuks
15. veebruaril 2006. a.**

**1
2006**
VEEBRUAR
TALLINN

Eesti Patendilehte antakse välja patendiseaduse (jõustunud 23.05.1994) alusel.
The Estonian Patent Gazette is the official publication of the Estonian Patent Office.
Published under Patent Law of the Republic of Estonia (Coming into force 23 May 1994).
Date of publication of the data presented in this issue - 15 February 2006.

Patendiameti
infoosakond
Toompuiestee 7
15041 Tallinn
Tel 627 7907
Faks 627 7943
E-post Info@epa.ee

The Information Department
of the Estonian Patent Office
Toompuiestee 7
15041 Tallinn, ESTONIA
Phone +372 627 7907
Fax +372 627 7943
E-mail Info@epa.ee

Levitaja

Eesti Patendiraamatukogu
Olevimägi 8/10
10123 Tallinn
Tel 641 1248
Faks 641 1018
E-post patent@patentlib.ee

Distributor

Estonian Patent Library
Olevimägi 8/10
10123 Tallinn, ESTONIA
Phone +372 641 1248
Fax +372 641 1018
E-mail patent@patentlib.ee

SISUKORD

Bibliograafiliste andmete identifitseerimise rahvusvahelised numberkoodid (INID-koodid)	6
Riikide, teiste ühenduste ja valitsustevaheliste organisatsioonide koodid	7
I. EESTI PATENDID	8
BA1A. Avaldatud patenditaotlused	8
BB2A. Avaldatud rahvusvaheliste taotluste patendinõudluse tõlked	-
FG4A. Väljaantud patendid	10
GB1A. Avaldatud patenditaotluste õigusliku staatuse muudatused	38
HZ1A. Avaldatud patenditaotluste andmete parandused ja muudatused	39
LD4A. Muudatused patentides	-
TZ4A. Registreeringu andmete parandused ja muudatused	41
PZ4A. Patentide õigusliku staatuse muudatused	-
MZ4A. Patentide kehtivuse lõppemine	42
II. EUROOPA PATENDID	43
BB2A. Avaldatud Euroopa patenditaotluste patendinõudluse tõlked	-
FG4A. Eestis kehtivate Euroopa patentide patendikirjelduse tõlked	43
HH2A/HH4A. Euroopa patenditaotluste ja Eestis kehtivate Euroopa patentide patendikirjelduse tõlgete parandused	-
LD4A. Muudatused Euroopa patentides	-
TZ4A. Registreeringu andmete parandused ja muudatused	-
PZ4A. Euroopa patentide õigusliku staatuse muudatused	-
MZ4A. Euroopa patentide kehtivuse lõppemine	-
III. MEDITSIINTOODETE JA TAIME- KAITSETOODETE TÄIENDAV KAITSE	54
AA1Y. Täiendava kaitse taotlused	-

CONTENTS

Internationally Agreed Numbers for the Identification of Data (INID Codes)	6
List of Codes of States, Other Entities and Intergovernmental Organizations	7
I. ESTONIAN PATENTS	8
BA1A. Published Patent Applications	8
BB2A. Translations of the Patent Claims of Published International Applications	-
FG4A. Granted Patents	10
GB1A. Changes in the Legal Status of Published Patent Applications	38
HZ1A. Corrections and Amendments to the Data Concerning Published Patent Applications	39
LD4A. Amendments to Patents	-
TZ4A. Corrections and Amendments to Registration Data	41
PZ4A. Changes in the Legal Status of Patents	-
MZ4A. Expiry of the Term of Patent Validity	42
II. EUROPEAN PATENTS	43
BB2A. Translations of the Claims of Published European Patent Applications	-
FG4A. Translations of the Specifications of European Patents Valid in Estonia	43
HH2A/HH4A. Corrections of the European Patent Applications and Translations of the Specifications of European Patents Valid in Estonia	-
LD4A. Amendments to European Patents	-
TZ4A. Corrections and Amendments to Registration Data	-
PZ4A. Changes in the Legal Status of European Patents	-
MZ4A. Expiry of the term of Validity of European Patents	-
III. SUPPLEMENTARY PROTECTION OF MEDICINAL PRODUCTS AND PLANT PROTECTION PRODUCTS	54
AA1Y. Applications for Supplementary Protection	-

FG1Y. Täiendava kaitse andmine	54	FG1Y. Grant of Supplementary Protection	54
FC1Y. Tagasilükatud täiendava kaitse taotlused	-	FC1Y. Refused Applications for Supplementary Protection	-
MZ1Y. Täiendava kaitse kehtivuse lõppemine	-	MZ1Y. Expiry of the term of Validity of Supplementary Protection	-
MC1Y. Täiendava kaitse tühistamine	-	MC1Y. Annulment of Supplementary Protection	-
IV. LITSENTSID JA PANDID	-	IV. LICENCES AND PAWNS	-
QB4A/QB1Y. Litsentside registreerimine	-	QB4A/QB1Y. Registering of Licences	-
RC4A/RC1Y. Pantide registreerimine	-	RC4A/RC1Y. Registering of Pawning	-
V. LOENDID	55	V. LISTS	55
BA1A. Avaldatud patenditaotluste süstemaatiline loend	55	BA1A. Systematic List of Published Patent Applications	55
FG4A. Väljaantud patentide süstemaatiline loend	55	FG4A. Systematic List of Granted Patents	55
FG4A. Väljaantud patentide patenditaotluste numbriline loend	55	FG4A. Numerical List of the Patent Applications of Granted Patents	55
BB2A. Avaldatud rahvusvaheliste taotluste patendinõudluse tõlgete numbriline loend	-	BB2A. Numerical List of the Translations of the Patent Claims of Published International Applications	-
BB2A. Avaldatud Euroopa patenditaotluste patendinõudluse tõlgete numbriline loend	-	BB2A. Numerical List of the Translations of the Claims of Published European Patent Applications	-
FG4A. Eestis kehtivate Euroopa patentide süstemaatiline loend	56	FG4A. Systematic List of European Patents Valid in Estonia	56
FG4A. Eestis kehtivate Euroopa patentide numbriline loend	57	FG4A. Numerical List of European Patents Valid in Estonia	57
FG4A. Eestis kehtivate Euroopa patentide patendi- kirjelduse tõlgete numbriline loend	58	FG4A. Numerical List of the Translations of the Specifications of European Patents Valid in Estonia	58
AA1Y. Täiendava kaitse taotluste numbriline loend	-	AA1Y. Numerical List of Supplementary Protection Applications	-
FG1Y. Täiendava kaitse tunnistuste numbriline loend	58	FG1Y. Numerical List of Supplementary Protection Certificates	58
AA1Y. Tagasilükatud täiendava kaitse taotluste numbriline loend	-	AA1Y. Numerical List of Refused Applications for Supplementary Protection	-
AASTALOENDID 2005	59	ANNUAL LISTS 2005	59
BA1A. Avaldatud patenditaotluste süstemaatiline loend	59	BA1A. Systematic List of Published Patent Applications	59
BA1A. Avaldatud patenditaotluste numbriline loend	61	BA1A. Numerical List of Published Patent Applications	61

BA1A. Avaldatud patenditaotluste patenditaotlejate tähestikuline loend	64	BA1A. Alphabetical List of the Applicants of Published Patent Applications	64
FG4A. Väljaantud patentide süstemaatiline loend . .	65	FG4A. Systematic List of Granted Patents	65
FG4A. Väljaantud patentide numbriline loend	69	FG4A. Numerical List of Granted Patents	69
FG4A. Patendiomanike tähestikuline loend	73	FG4A. Alphabetical List of Patentees	73
FG4A. Väljaantud patentide patenditaotluste numbriline loend	75	FG4A. Numerical List of the Patent Applications of Granted Patents	75
BB2A. Avaldatud rahvusvaheliste taotluste patendinõudluse tõlgete numbriline loend -		BB2A. Numerical List of the Translations of the Patent Claims of Published International Applications	-
BB2A. Avaldatud Euroopa patenditaotluste patendinõudluse tõlgete numbriline loend . .	76	BB2A. Numerical List of the Translations of the Claims of Published European Patent Applications	76
FG4A. Eestis kehtivate Euroopa patentide süstemaatiline loend	77	FG4A. Systematic List of European Patents Valid in Estonia	77
FG4A. Eestis kehtivate Euroopa patentide numbriline loend	80	FG4A. Numerical List of European Patents Valid in Estonia	80
FG4A. Eestis kehtivate Euroopa patentide patendiomanike tähestikuline loend	81	FG4A. Alphabetical List of Patentees of European Patents Valid in Estonia	81
AA1Y. Täiendava kaitse taotluste numbriline loend	85	AA1Y. Numerical List of Supplementary Protection Applications	85
FG1Y. Täiendava kaitse tunnistuste numbriline loend	85	FG1Y. Numerical List of Supplementary Protection Certificates	85
AA1Y. Tagasilükatud täiendava kaitse taotluste numbriline loend	85	AA1Y. Numerical List of Refused Applications for Supplementary Protection	85
ND4A. KEHTIVATE PATENTIDE NUMBRILINE LOEND SEISUGA 31.12.2005	86	ND4A. NUMERICAL LIST OF VALID PATENTS BY DEC. 31, 2005	86
ND4A. EESTIS KEHTIVATE EUROOPA PATENTIDE NUMBRILINE LOEND SEISUGA 31.12.2005	88	ND4A. NUMERICAL LIST OF EUROPEAN PATENTS VALID IN ESTONIA BY DEC. 31, 2005	88
ND1Y. KEHTIVATE TÄIENDAVA KAITSE SAANUD MEDITSIINITOODETE JA TAIMEKAITSETOODETE TUNNISTUSTE NUMBRILINE LOEND SEISUGA 31.12.2005	88	ND1Y. NUMERICAL LIST OF BASIC PATENTS OF SUPPLEMENTARY PROTECTION CERTIFICATES OF MEDICINAL PRODUCTS AND PLANT PROTECTION PRODUCTS BY DEC. 31, 2005	88
VI. PATENDIALASED ÕIGUSAKTID JA MUU INFO	89	VI. LEGAL ACTS AND INFORMATION . .	89
Riiklikus patendivolinike registris registreeritud patendivolinike nimekiri	89	List of Patent Attorneys, Registered in the Estonian State Register of Patent Attorneys	93

**BIBLIOGRAAFILISTE ANDMETE
IDENTIFITSEERIMISE RAHVUSVAHELISED
NUMBERKOODID (INID-KOODID)
WIPO Standard ST. 9**

**INTERNATIONALLY AGREED NUMBERS FOR
THE IDENTIFICATION OF DATA
(INID CODES)
WIPO Standard ST. 9**

- | | |
|---|---|
| (10) Registreeringu number | (10) Registration number |
| (11) Dokumendi number | (11) Number of the document |
| (12) Dokumendi liik | (12) Kind of the document |
| (19) Dokumendi väljaandnud asutuse nimetus | (19) Name of the office publishing the document |
| (21) Patenditaotluse number | (21) Application number |
| (22) Patenditaotluse esitamise kuupäev | (22) Date of filing of the application |
| (23) Patendiseaduse § 8 lõikes 3 nimetatud teabe avalikustamise kuupäev | (23) Date of making available to the public of the information provided in § 8(3) of the Patent Act |
| (24) Patendi kehtivuse alguse kuupäev | (24) Date of the beginning of validity of the patent |
| (30) Prioriteediandmed (kuupäev, riigi või rahvusvahelise organisatsiooni kood, taotluse number) | (30) Priority data (date, code identifying the State or international organization, application number) |
| (43) Patenditaotluse avaldamise kuupäev | (43) Date of publication of the patent application |
| (45) Patendikirjelduse avaldamise kuupäev | (45) Date of publication of the specification |
| (51) Rahvusvahelise patendiklassifikatsiooni indeks(id) | (51) Symbol of the International Patent Classification |
| (54) Leiutise nimetus | (54) Title of the invention |
| (57) Leiutise olemuse lühikokkuvõte | (57) Abstract |
| (62) Varasema patenditaotluse, millest patenditaotlus on eraldatud, esitamise kuupäev ja number | (62) Filing date and number of the earlier patent application from which patent application has been divided up |
| (66) Varasema, jätkatud taotluse esitamise kuupäev ja number | (66) Filing date and number of the earlier, continued patent application |
| (68) Aluspatendi number | (68) Number of the basic patent |
| (71) Patenditaotleja | (71) Applicant |
| (72) Leiutise autor | (72) Inventor |
| (73) Patendiomanik | (73) Owner |
| (74) Patendivolnik või patenditaotleja või patendiomaniku ühine esindaja | (74) Patent attorney or common representative of the applicant or the owner of the patent |
| (83) Bioloogilise aine, sealhulgas mikroorganismi tüve deponeerimise andmed | (83) Data of the deposit of a biological material, including microorganism strain |
| (85) Rahvusvahelise patenditaotluse siseriiklikku menetlusse esitamise kuupäev | (85) Date of entry into the national phase for the international patent application |
| (86) PCT taotluse esitamise andmed (rahvusvahelise esitamise kuupäev, taotluse number) | (86) Filing data of the PCT application (international filing date, application number) |
| (92) Meditsiini- või taimekaitsetoote registreerimist tõendava dokumendi number ja väljaandmise kuupäev | (92) For an SPC, number and date of the authorization to place the product on the market |
| (94) Täiendava kaitse kehtivuse lõppemise kuupäev | (94) Calculated date of expiry of the SPC or the duration of the SPC |
| (95) Meditsiini- või taimekaitsetoote nimetus | (95) Name of the product in respect of which the SPC has been applied for or granted |
| (96) Euroopa patenditaotluse andmed (esitamise kuupäev, number) | (96) Filing data of the European patent application (date of filing, application number) |
| (97) Euroopa patendi andmed (väljaandmisest teatamise kuupäev, number) | (97) Data of the European patent (date of mention of the grant of the patent, patent number) |

**RIIKIDE, TEISTE ÜHENDUSTE JA VALITSUSTEVÄHELISTE
ORGANISATSIOONIDE KOODID**

AD	Andorra	DO	Dominikaani	IT	Itaalia	PT	Portugal
AE	Araabia		Vabariik	JM	Jamaica	PW	Belau
	Ühendemiraadid	DZ	Alžeeria	JO	Jordaania	PY	Paraguay
AF	Afganistan	EA	Euraasia	JP	Jaapan	QA	Katar
AG	Antigua ja Barbuda		Patendiorganisat-	KE	Kenya	RO	Rumeenia
AI	Anguilla		sioon (EAPO)	KG	Kõrgõzstan	RU	Venemaa
AL	Albaania	EC	Ecuador	KH	Kambodža	RW	Rwanda
AM	Armeenia	EE	Eesti	KI	Kiribati	SA	Saudi Araabia
AN	Hollandi Antillid	EG	Egiptus	KM	Komoorid	SB	Saalomoni Saared
AO	Angola	EH	Lääne-Sahara	KN	Saint Kitts ja Nevis	SC	Seišellid
AP	Aafrika Regionaalne	EM	Siseturu	KP	Põhja-Korea	SD	Sudaan
	Tööstusomandi Orga-		Ühtlustamise	KR	Lõuna-Korea	SE	Rootsi
	nisatsioon (ARIPO)		Amet (kaubamärgid	KW	Kuveit	SG	Singapur
AR	Argentina		ja tööstusdisaini-	KY	Kaimanisaared	SH	Saint Helena
AS	Ameerika Samoa		lahendused) (OHIM)	KZ	Kasahstan	SI	Sloveenia
AT	Austria	EP	Euroopa	LA	Laos	SK	Slovakkia
AU	Austraalia		Patendiamet (EPO)	LB	Liibanon	SL	Sierra Leone
AW	Aruba	ER	Eritrea	LC	Saint Lucia	SM	San Marino
AZ	Aserbaidžaan	ES	Hispaania	LI	Liechtenstein	SN	Senegal
BA	Bosnia ja	ET	Etiopia	LK	Sri Lanka	SO	Somaalia
	Hertsegoviina	FI	Soome	LR	Libeeria	SR	Suriname
BB	Barbados	FJ	Fidži	LS	Lesotho	ST	São Tomé ja Príncipe
BD	Bangladesh	FK	Falklandi (Malviini)	LT	Leedu	SV	El Salvador
BE	Belgia		saared	LU	Luksemburg	SY	Süüria
BF	Burkina Faso	FM	Mikroneesia	LV	Läti	SZ	Svaasimaa
BG	Bulgaaria	FO	Fääri saared	LY	Liibüa	TC	Turks ja Caicos
BH	Bahrein	FR	Prantsusmaa	MA	Maroko	TD	Tšaad
BI	Burundi	GA	Gabon	MC	Monaco	TG	Togo
BJ	Benin	GB	Ühendkuningriik	MD	Moldova	TH	Tai
BM	Bermuda		(Suurbritannia)	MG	Madagaskar	TJ	Tadžikistan
BN	Brunei	GC	Pärsia Lahe	MH	Marshalli Saared	TM	Türkmenistan
BO	Boliivia		Koostöö nõukogu	MK	Makedoonia	TN	Tuneesia
BR	Brasiilia	GD	Grenada	ML	Mali	TO	Tonga
BS	Bahama	GE	Gruusia	MM	Myanmar (Birma)	TL	Ida-Timor
BT	Bhutan	GH	Ghana	MN	Mongoolia	TR	Türgi
BV	Bouvet' saar	GI	Gibraltar	MO	Macao	TT	Trinidad ja Tobago
BW	Botsvana	GL	Gröönimaa	MP	Põhja-Mariaanid	TV	Tuvalu
BX	Beneluxi	GM	Gambia	MR	Mauritaania	TW	Taiwan (Hiina provintid)
	Kaubamärgiamet	GN	Guinea	MS	Montserrat	TZ	Tansaania
	(BBM) ja Beneluxi	GQ	Ekvatoriaal-Guinea	MT	Malta	UA	Ukraina
	Tööstusdisainilähend-	GR	Kreeka	MU	Mauritius	UG	Uganda
	duste Amet (BBDM)	GS	Lõuna-Georgia ja	MV	Maldiivid	US	Ameerika
BY	Valgevene		Lõuna-Sandwichi	MW	Malawi		Ühendriigid
BZ	Belize		saared	MX	Mehhiko	UY	Uruguay
CA	Kanada	GT	Guatemala	MY	Malaisia	UZ	Usbekistan
CF	Kesk-Aafrika	GW	Guinea-Bissau	MZ	Mosambiik	VA	Vatikan (Püha Tool)
	Vabariik	GY	Guyana	NA	Namiibia	VC	Saint Vincent ja
CG	Kongo	HK	Hongkong	NE	Niger		Grenadiinid
CH	Šveits	HN	Honduras	NG	Nigeeria	VE	Venezuela
CI	Côte d'Ivoire	HR	Horvaatia	NI	Nicaragua	VG	Neitsisaared
CK	Cooki saared	HT	Haiti	NL	Holland	VN	Vietnam
CL	Tšiili	HU	Ungari	NO	Norra	VU	Vanuatu
CM	Kamerun	IB	Ülemaailmse	NP	Nepal	WO	Ülemaailmne
CN	Hiina		Intellektuaalomandi	NR	Nauru		Intellektuaalomandi
CO	Kolumbia		Organisatsiooni	NZ	Uus-Meremaa		Organisatsioon
CR	Costa Rica		(WIPO) Rahvus-	OA	Aafrika Intellektuaal-		(WIPO) (Rahvus-
CS	Serbia ja Montenegro		vaheline Büroo		omandi Organisat-		vaheline Büroo)
CU	Kuuba	ID	Indoneesia		sioon (OAPI)	WS	Samoa
CV	Cabo Verde	IE	Iiri	OM	Omaan	YE	Jeemen
CY	Küpros	IL	Iisrael	PA	Panama	ZA	Lõuna-Aafrika Vabariik
CZ	Tšehhi	IM	Man'i saar	PE	Peruu	ZM	Sambia
DE	Saksamaa	IN	India	PG	Paapua Uus-Guinea	ZR	Zaire
DJ	Djibouti	IQ	Iraak	PH	Filipiinid	ZW	Zimbabwe
DK	Taani	IR	Iraan	PK	Pakistan		
DM	Dominica	IS	Island	PL	Poola		

I OSA EESTI PATENDID

BA1A. AVALDATUD PATENDITAOTLUSED

Teade avaldatakse "Patendiseaduse" § 24 lõike 6 alusel.

Teates avaldatud andmed (leiutise nimetus, taotleja ja autori andmed), samuti "Patendiseaduse" § 24 lõike 1 kohaselt avaldatud patenditaotluse dokumendid avaldatakse patenditaotleja esitatud redaktsioonis (majandusministri 29. detsembri 1998. a määrusega nr 50 kehtestatud "Patenditaotluse avaldamise korra" punkt 18 (RTL 1999, 10, 117)).

- | | |
|---|--|
| <p>(51) A47K 13/30 (2006.01) (11) 200400096 A
 E03D 9/05 (2006.01)
 (22) 05.07.2004
 (21) P200400096
 (71) Sergei Kljonski
 1 Koolipõik 3A - 1, 20104 Narva, EE
 (72) Sergei Kljonski
 1 Koolipõik 3A - 1, 20104 Narva, EE
 (74) Arvo Salumäe
 OÜ Amende Patendibüroo,
 Raua 65, 10152 Tallinn, EE
 (54) Tualetiiste</p> <hr/> <p>PCT
 (51) A61H 9/00 (2006.01) (11) 200500035 A
 (85) 08.12.2005
 (21) P200500035
 (30) 09.05.2003, US, 60/469281
 (86) PCT/US04/14112, 06.05.2004
 (71) Visibelle Derma Institute, Inc.
 9220 James Avenue South,
 Bloomington, MN 55431, US
 OÜ Wellspa
 Varbola, Märjamaa vald, 78203 Rapla maakond, EE
 (72) Steven J. Daffer
 6604 Sally Lane, Edina, MN 55439, US
 James M. Garrison
 3048 Hampshire Avenue South, St. Louis Park,
 MN 55426, US
 Tarmo Koss
 Tammiku tee 23-24, Jüri, 75301 Harju maakond, EE
 Lars Sumberg
 Rävala pst 15-2, 10143 Tallinn, EE
 Tarvo Aulik
 Aru küla, Leisi vald, 93823 Saare maakond, EE
 Toomas Kelder
 Hüüru, 76902 Harju maakond, EE
 (74) Margus Sarap
 Patendibüroo Käosaar & Co OÜ,
 Tähe 94, 50107 Tartu, EE
 (54) Personaalne teraapiaseksioon</p> <hr/> <p>(51) B29C 45/32 (2006.01) (11) 200500015 A
 (22) 24.05.2005
 (21) P200500015</p> | <p>(30) 25.05.2004, DE, 102004025630.6
 (71) Marco Werner
 Im Wellenbügel 3, 32108 Bad Salzuflen, DE
 (72) Marco Werner
 Im Wellenbügel 3, 32108 Bad Salzuflen, DE
 (74) Ljubov Kesselman
 OÜ Kesna, Tedre 77-52, 10616 Tallinn, EE
 (54) Seade plastist valandite survevalamiseks</p> <hr/> <p>(51) C01B 31/08 (2006.01) (11) 200400091 A
 (22) 01.06.2004
 (21) P200400091
 (71) Tartu Tehnoloogiad OÜ
 Riia 185, 51014 Tartu, EE
 (72) Jaan Leis
 Riia 185, 51014 Tartu, EE
 Mati Arulepp
 Riia 185, 51014 Tartu, EE
 Marko Lätt
 Riia 185, 51014 Tartu, EE
 Helle Kuura
 Riia 185, 51014 Tartu, EE
 (74) Margus Sarap
 Patendibüroo Käosaar & Co OÜ,
 Tähe 94, 50107 Tartu, EE
 (54) Meetod poorse süsinikmaterjali valmistamiseks ning
 selle meetodiga saadud poorne süsinikmaterjal</p> <hr/> <p>(51) C11D 9/04 (2006.01) (11) 200400092 A
 C11D 3/18 (2006.01)
 (22) 09.06.2004
 (21) P200400092
 (71) Andres Neeme
 Vabaduse pst 108-4, 10918 Tallinn, EE
 Jaanika Neeme
 Vabaduse pst 108-4, 10918 Tallinn, EE
 (72) Andres Neeme
 Vabaduse pst 108-4, 10918 Tallinn, EE
 Jaanika Neeme
 Vabaduse pst 108-4, 10918 Tallinn, EE
 (74) Heinu Koitel
 Patendi- & Kaubamärgibüroo Koitel OÜ,
 Tartu mnt 65, 10115 Tallinn, EE</p> |
|---|--|

(54) Biolagundava pindaktiivse puhastusvahendi kompositsioon

(51) C22C 29/02 (2006.01) (11) 200400093 A

(22) 16.06.2004

(21) P200400093

(71) Tallinna Tehnikaülikool
Ehitajate tee 5, 19086 Tallinn, EE

(72) Jüri Pirso
Tammsaare tee 110-97, 12913 Tallinn, EE
Sergei Letunovitš
Kärberi 24-30, 13919 Tallinn, EE
Mart Viljus
Mustamäe tee 141-77, 12918 Tallinn, EE

(54) Kroomkarbiid-nikkel komposiidi valmistamise meetod

(51) HOIL 31/00 (2006.01) (11) 200500018 A

(22) 07.06.2005

(21) P200500018

(30) 07.06.2004, US, 60/577664

(71) Tallinna Tehnikaülikool
Ehitajate tee 5, 19086 Tallinn, EE

(72) Malle Krunks
Saha 6, 10920 Tallinn, EE
Arvo Mere
Rävala pst 15-5, 10143 Tallinn, EE
Olga Kijatkina
Lodjapuu 93, 12113 Tallinn, EE

(54) CuInS_2 absorberkihiga päikeseelemendi valmistamise meetod

FG4A. VÄLJAANTUD PATENDID

Patendid nr 04576 kuni 04601

Teade avaldatakse "Patendiseaduse" § 35 lõike 8 alusel.



EE 04576 B1



EESTI VABARIIK
PATENDIAMET

(11) **EE 04576 B1**

(51) Int. Cl.⁷: A61K 9/02
A61K 31/4402

(12) **PATENDIKIRJELDUS**

(21) Patenditaotluse number: P200000331	(73) Patendiomanik: ALTANA Pharma AG Byk-Gulden-Strasse 2, D-78467 Konstanz, DE
(85) Rahvusvahelise patendi- taotluse siseriiklikku menetluse esitamise kuupäev: 05.06.2000	(72) Leiutise autorid: Rudolf Linder Felchengang 22, D-78464 Konstanz, DE
(86) Rahvusvahelise patendi- taotluse number: PCT/EP98/07946	Rango Dietrich Im Tiergarten 16, D-78465 Konstanz, DE
(86) Rahvusvahelise patendi- taotluse esitamise kuupäev: 08.12.1998	(74) Patendivolinik: Harald Tehver Patendibüroo Turvaja OÜ Liivalaia 22, 10118 Tallinn, EE
(30) Prioriteediandmed: 08.12.1997 DE 19754324.3 20.05.1998 DE 19822549.0	
(24) Patendi kehtivuse alguse kuupäev: 08.12.1998	
(43) Patenditaotluse avaldamise kuupäev: 15.08.2001	
(45) Patendikirjelduse avaldamise kuupäev: 15.02.2006	

(54) **Suposiit happes ebapüsivate toimeainete tarbeks, selle valmistamismeetod, toimeainetihik ja selle valmistamismeetod ning preparaas**

(57) Kirjeldatakse uutset manustamisvormi happes ebapüsivate toimeainete tarbeks. Nimetatud manustamisvormiks on suposiit, eriti rektaalseks manustamiseks.

(57) A new administration form for acid-labile active compounds is described. The administration form is a suppository, in particular for rectal administration.

EE 04576 B1



EE 04577 B1



EESTI VABARIIK
PATENDIAMET

(11) **EE 04577 B1**

(51) Int. Cl.⁷: A61K 31/135
A61K 9/16
A61K 9/50

(12) **PATENDIKIRJELDUS**

(21) Patenditaotluse number: P200000212	(73) Patendiomanik: Wyeth Five Giralda Farms, Madison, NJ 07940-0874, US
(85) Rahvusvahelise patendi- taotluse siseriiklikku menetluse esitamise kuupäev: 04.05.2000	(72) Leiutise autorid: Deborah Marie Sherman 5 Belmont Avenue, Plattsburgh, NY 12901, US John Clifton Clark 375 Pleasant Street, Peru, NY 12972, US John Ulrick Lamer 22 Farrar Street, St. Albans, VT 05478, US Stephen Andrew White 5 Belmont Avenue, Plattsburgh, NY 12901, US
(86) Rahvusvahelise patendi- taotluse number: PCT/US98/23338	(74) Patendivolinik: Harald Tehver Patendibüroo Turvaja OÜ Liivalaia 22, 10118 Tallinn, EE
(86) Rahvusvahelise patendi- taotluse esitamise kuupäev: 03.11.1998	
(30) Prioriteediandmed: 05.11.1997 US 964328	
(24) Patendi kehtivuse alguse kuupäev: 03.11.1998	
(43) Patenditaotluse avaldamise kuupäev: 16.04.2001	
(45) Patendikirjelduse avaldamise kuupäev: 15.02.2006	

(54) **Sferoidi südamik ja selle valmistamismeetod, sferoid ja kapseldatud, pikendatud toimeajaga ravimvorm**

(57) Leiutis käsitleb antidepressandi, venlafaksiinvesinikkloriidi, kuni 24 tunnini pikendatud toimeajaga ravimvormi ja selle ühikdoosivormi, mis kindlustab selle toimeaine sisalduse parema kontrolli plasmas kui tavalised tabletravimvormid, mida tuleb manustada päeva jooksul kaks või enam korda. Samuti vähendab see ravimvorm tavaliste tablettidega võrreldes iiveldus- ja oksendamisuhtumite sagedust. Eelkõige näeb see leiutis ette pikendatud toimeajaga sferoidide parendatud südamikud, mis koosnevad venlafaksiinvesinikkloriidist ja mikrokristalltselluloosist ilma hüdroksüproptüülmetüütselluloosi lisandita.

(57) This invention relates to a 24 hour extended release dosage formulation and unit dosage form thereof of venlafaxine hydrochloride, and antidepressant, which provides better control of blood plasma levels than conventional tablet formulations which must be administered two or more times a day and further provides a lower incidence of nausea and vomiting than the conventional tablets. In its primary aspect, this invention provides an improved core of the extended release spheroids comprised of venlafaxine hydrochloride and microcrystalline cellulose, that is, without the addition of hydroxypropylmethylcellulose.

EE 04577 B1

EE 04578 B1

(11) **EE 04578 B1**(51) Int. Cl.⁷: **A61K 31/415**
A61K 9/16
A61K 9/20(12) **PATENDIKIRJELDUS**

(21) Patenditaotluse number: P199900441	(73) Patendiomanik: Sanofi-Aventis 174, avenue de France, F-75013 Paris, FR
(85) Rahvusvahelise patendi- taotluse siseriiklikku menetlusse esitamise kuupäev: 21.09.1999	(72) Leiutise autorid: Bernard Abramovici 56, rue du Luminaire, F-34990 Juvignac, FR
(86) Rahvusvahelise patendi- taotluse number: PCT/FR98/00631	Christian Condamine 4, avenue de la Paix, F-34690 Fabrègues, FR
(86) Rahvusvahelise patendi- taotluse esitamise kuupäev: 27.03.1998	Jean-Claude Gromenil 6, voie Romaine, F-34560 Montbazin, FR
(30) Prioriteediandmed: 28.03.1997 FR 97/03835	(74) Patendivolnik: Lembit Mitt AAA Patendibüroo OÜ Tartu mnt 16, 10117 Tallinn, EE
(24) Patendi kehtivuse alguse kuupäev: 27.03.1998	
(43) Patenditaotluse avaldamise kuupäev: 17.04.2000	
(45) Patendikirjelduse avaldamise kuupäev: 15.02.2006	

(54) **Farmatseutiline kompositsioon N-piperidino-3-pürasoolkarboksamiidi derivaadi, tema soolade ja nende solvaatide suu kaudu manustamiseks**

(57) Farmatseutilised kompositsioonid suu kaudu manustamiseks sisaldavad vastavalt leiutisele 0,5 kuni 20% N-piperidino-5-(4-klorofenüül)-1-(2,4-diklorofenüül)-4-metüülpürasool-3-karboksamiidi mikrokristallilisel kujul ja farmatseutilisi abiaineid; nad formuleeritakse mäggranulatsiooni teel.

(57) The invention concerns pharmaceutical compositions for oral administration containing 0.5 % to 20 % of N-piperidino-5-(4-chlorophenyl)-1-(2,4-dichlorophenyl)-4-methylpyrazole-3-carboxamide in microcrystalline form and pharmaceutical vehicles. The compositions are formulated by wet granulation.

EE 04578 B1



EE 04579 B1



EESTI VABARIIK
PATENDIAMET

(11) **EE 04579 B1**

(51) Int. Cl.⁷: A61K 31/47
A61P 19/00

(12) **PATENDIKIRJELDUS**

<p>(21) Patenditaotluse number: P200000770</p> <p>(85) Rahvusvahelise patenditaotluse siseriiklikku menetlusse esitamise kuupäev: 22.12.2000</p> <p>(86) Rahvusvahelise patenditaotluse number: PCT/EP99/04546</p> <p>(86) Rahvusvahelise patenditaotluse esitamise kuupäev: 30.06.1999</p> <p>(30) Prioriteediamdmed: 06.07.1998 EP 98202258.4</p> <p>(24) Patendi kehtivuse alguse kuupäev: 30.06.1999</p> <p>(43) Patenditaotluse avaldamise kuupäev: 15.04.2002</p> <p>(45) Patendikirjelduse avaldamise kuupäev: 15.02.2006</p>	<p>(73) Patendiomanik:</p> <p>Janssen Pharmaceutica N.V. Turnhoutseweg 30, B-2340 Beerse, BE</p> <p>(72) Leiutise autorid:</p> <p>David William End Janssen Research Foundation, Welsh and McKean Roads, Spring House, PA 19477-0776, US</p> <p>Marina Lucie Louise Cools Janssen Pharmaceutica N.V., Turnhoutseweg 30, B-2340 Beerse, BE</p> <p>Jean Pierre Frans Van Wauwe Janssen Pharmaceutica N.V., Turnhoutseweg 30, B-2340 Beerse, BE</p> <p>(74) Patendivolinik:</p> <p>Riho Pikkor Patendibüroo Turvaja OÜ Liivalaia 22, 10118 Tallinn, EE</p>
---	--

(54) Farnesüülproteiintransferaasi inhibiitorite kasutamine farmatseutilise kompositsiooni valmistamiseks, mis on ette nähtud artropaatiate raviks

(57) Käesolev leiutus on seotud avastusega, et farnesüülproteiintransferaasi inhibiitorid on kasulikud farmatseutilise kompositsiooni valmistamisel, mis on ette nähtud artropaatiate nagu reumatoidartriit, osteoartriit, juveniilne artriit ja podagra raviks.

(57) The present invention is concerned with the finding that farnesyl protein transferase inhibitors are useful for preparing a pharmaceutical composition for treating arthropathies such as rheumatoid arthritis, osteoarthritis, juvenile arthritis, and gout.

EE 04579 B1



EE 04580 B1



(19) **EESTI VABARIIK**
PATENDIAMET

(11) **EE 04580 B1**

(51) Int. Cl.⁷: **A61K 35/74**
C12N 1/20

(12) **PATENDIKIRJELDUS**

(21) Patenditaotluse number: P200100356	(73) Patendiomanik: Tartu Ülikool Ülikooli 18, 50090 Tartu, EE
(22) Patenditaotluse esitamise kuupäev: 29.06.2001	(72) Leiutise autorid: Marika Mikelsaar Jakobsoni 11-4, 51001 Tartu, EE
(24) Patendi kehtivuse alguse kuupäev: 29.06.2001	Mihkel Zilmer Puusepa 37, 50406 Tartu, EE
(43) Patenditaotluse avaldamise kuupäev: 17.02.2003	Tiiu Kullisaar Ropka 12A-45, 50111 Tartu, EE
(45) Patendikirjelduse avaldamise kuupäev: 15.02.2006	Heidi Annuk Kaunase pst 7-27, 50706 Tartu, EE
(83) Bioloogilise aine, sh mikroorganismi tüve deponeerimise andmed: DSM-14241 19.04.2001 DSMZ	Epp Songisepp Vabriku 5-47, 63308 Põlva, EE
	(74) Patendivolinik: Sirje Kahu OÜ Ustervall Raekoja plats 16, 51004 Tartu, EE

(54) **Mikroorganismi tüvi *Lactobacillus fermentum* ME-3 kui antimikroobne ja antioksüdantne probiootikum**

(57) Mikroorganismi tüvi *Lactobacillus fermentum* ME-3 kujutab endast uutset antimikroobset ja antioksüdantset probiootikumi. Tal on tugev antimikroobne toime *Escherichia coli*, *Shigella sonnei*, *Staphylococcus aureus*, *Salmonella typhimurium* 1 and 2 ja mõõdukas aktiivsus *Helicobacter pylori* tüvede suhtes. Mikroorganismi tüvi omab Mn-superoksiidi dismutaasi ja nii tema lüsaadid kui terved rakud omavad kõrget antioksüdatiivset aktiivsust, suurendavad glutatiooni red-oks suhteväärtust ja on võimelised püüdma toksilisi hüdroksüülradikaale. Mikroorganismi tüve saab kasutada probiootikumina funktsionaalse toidu (jogurt, juust) valmistamisel, kui ka mittetoiduainete valmistamisel (tablettide, kapslitena) mao-soolestiku ja kuseteede infektsioonide profülaktikaks ja nende haiguste ennetamiseks ning raviks, mis on põhjustatud pikaajalisest oksüdatiivsest stressist. Mikroorganismi tüvega fermenteeritud probiootilise jogurti tarbimine suurendab vereseerumi summaarset antioksüdatiivset aktiivsust ja vähendab selle lipiidset peroksidatsiooni, normaliseerib glutatiooni red-oks suhet (rakusisese oksüdatiivse stressi näitaja) ja suurendab madalatihedusega lipoproteiinide vastupanu oksüdatsioonile (anti-aterogeeniline toime) tervetes organismides.

(57) A novel bacterial strain *Lactobacillus fermentum* ME-3 as a new antimicrobial and antioxidant probiotic. *L. fermentum* ME-3 expresses antimicrobial activity against *Escherichia coli*, *Salmonella Typhimurium*, *Shigella sonnei*, *Staphylococcus aureus* and *Helicobacter pylori* strains. ME-3 expresses Mn-superoxide dismutase and both its lysates and intact cells possess high antioxidative capacity, ability to decrease glutathione red-ox ratio value and serve as scavenger of toxic hydroxyl radicals. ME-3 can be applied as a probiotic component of functional food (yoghurt, cheese) or as a non-food preparation (tablets, capsules) for prevention of gastro-intestinal and urinary tract infections and for prevention or treatment of the diseases, caused by long lasting oxidative stress. The consumption of probiotic yoghurt fermented with ME-3 increases the total antioxidative activity and decreases the lipid peroxidation in blood sera, normalises the glutathione red-ox ratio and increases the resistance of low-density lipoproteins to oxidation (an anti-atherogenic influence) in healthy volunteers.

EE 04580 B1



EE 04581 B1



(19) **EESTI VABARIIK**
PATENDIAMET

(11) **EE 04581 B1**

(51) Int. Cl.⁷: **A61K 38/00**
A61K 39/00
A61K 31/445
C12N 15/00

(12) **PATENDIKIRJELDUS**

(21) Patenditaotluse number: P200000685	(73) Patendiomanik: Boys Town National Research Hospital 555 North 30th Street, Omaha, NE 68131, US
(85) Rahvusvahelise patendi- taotluse siseriiklikku menetluse esitamise kuupäev: 22.11.2000	(72) Leiutise autor: Dominic Cosgrove 5612 Howard Street, Omaha, NE 68106, US
(86) Rahvusvahelise patendi- taotluse number: PCT/US99/11073	(74) Patendivolinik: Jaak Ostrat OÜ Lasvet Suurtüki 4a, 10133 Tallinn, EE
(86) Rahvusvahelise patendi- taotluse esitamise kuupäev: 19.05.1999	
(30) Prioriteediandmed: 22.05.1998 US 60/086587 02.06.1998 US 088766 09.09.1998 US 150485	
(24) Patendi kehtivuse alguse kuupäev: 19.05.1999	
(43) Patenditaotluse avaldamise kuupäev: 15.04.2002	
(45) Patendikirjelduse avaldamise kuupäev: 15.02.2006	

(54) **$\alpha_1\beta_1$ -integriinireseptori inhibiitorite ja TGF- β , inhibiitorite kasutamine neeruhaiguse ravis**

(57) Käesolev leiutis pakub meetodit neeruhaiguste (nt neeruglomerulonefriit ja/või neerufibroos) raviks (s.o tekke pidurdamist, progresseerumise aeglustamist ja/või reverseerimist). Mõned nendest meetoditest hõlmavad $\alpha_1\beta_1$ -integriinireseptori manustamist, vajadusel kombinatsioonis TGF- β inhibiitoriga. Leiutis pakub ka neeruhaiguse hiiremudelit, mille kohaselt hiir ei ekspresseeri normaalse koostisega IV tüüpi kollageeni GBMis (st glomerulaarne basaalmembraan ei sisalda kollageeni $\alpha 3(IV)$ -, $\alpha 4(IV)$ - ja $\alpha 5(IV)$ -ahelaid) ning ei ekspresseeri $\alpha_1\beta_1$ -integriinireseptorit.

(57) The present invention provides methods for treating (i.e., delaying the onset of, slowing the progression of, and/or reversing) kidney disorders (e.g., renal glomerulonephritis and/or renal fibrosis). Certain of these methods involve administering an $\alpha_1\beta_1$ integrin receptor inhibitor optionally in combination with a TGF- β inhibitor. The present invention also provides a mouse model for kidney disease wherein the mouse does not express a normal collagen type 4 composition in the GBM (i.e., it does not incorporate collagen $\alpha 3(IV)$, $\alpha 4(IV)$, and $\alpha 5(IV)$ chains into its glomerular basement membrane) and does not express the $\alpha_1\beta_1$ integrin receptor.

EE 04581 B1



EE 04582 B1



EESTI VABARIIK
PATENDIAMET

(11) **EE 04582 B1**

(51) Int. Cl.?: A61K 41/00
A61P 35/00

(12) **PATENDIKIRJELDUS**

(21) Patenditaotluse number: P200000794	(73) Patendiomanik: Janssen Pharmaceutica N.V. Turnhoutseweg 30, B-2340 Beerse, BE
(85) Rahvusvahelise patendi- taotluse siseriiklikku menetlusse esitamise kuupäev: 22.12.2000	(72) Leiutise autorid: Robert Franciscus Van Ginckel Janssen Pharmaceutica N.V., Turnhoutseweg 30, B-2340 Beerse, BE
(86) Rahvusvahelise patendi- taotluse number: PCT/EP99/04545	Wim Joanna Floren Janssen Pharmaceutica N.V., Turnhoutseweg 30, B-2340 Beerse, BE
(86) Rahvusvahelise patendi- taotluse esitamise kuupäev: 30.06.1999	David William End Janssen Research Foundation, Welsh and McKean Roads, Spring House, PA 19477-0776, US
(30) Prioriteediandmed: 06.07.1998 EP 98202257.6 18.12.1998 EP 98204330.9	Walter Boudewijn Leopold Wouters Janssen Pharmaceutica N.V., Turnhoutseweg 30, B-2340 Beerse, BE
(24) Patendi kehtivuse alguse kuupäev: 30.06.1999	(74) Patendivolinik: Riho Pikkor Patendibüroo Turvaja OÜ Litvalaia 22, 10118 Tallinn, EE
(43) Patenditaotluse avaldamise kuupäev: 17.06.2002	
(45) Patendikirjelduse avaldamise kuupäev: 15.02.2006	

(54) Farnesüülproteiintransferaasi inhibiitorite kasutamine radiosensibiliseerimisomadustega farmatseutilise kompositsiooni valmistamiseks, mis on ette nähtud kasutamiseks vähi kiiritusravis

(57) Käesolev leiutis on seotud avastusega, et farnesüülproteiin-transferaasi inhibiitoritel on radiosensibiliseerimisomadused (ehk omadused kutsuda esile tundlikkust kiirguse suhtes), mistõttu sobivad nad farmatseutiliste kompositsioonide valmistamisel, mida manustatakse vähi *in vivo* ravis enne või pärast kasvaja kiiritamist või kiiritamise vältel.

(57) The present invention is concerned with the finding that farnesyl protein transferase inhibitors have radiosensitizing properties which makes them useful for preparing a pharmaceutical composition for administration before, during or after irradiation of a tumour for treating cancer *in vivo*.

EE 04582 B1



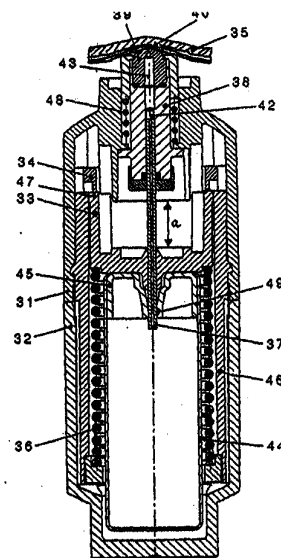
EE 04583 B1

(19)  **EESTI VABARIIK**
PATENDIAMET

(11) **EE 04583 B1**(51) Int. Cl.⁷: A61M 5/30(12) **PATENDIKIRJELDUS**(21) Patenditaotluse number: **P200200494**(85) Rahvusvahelise patendi-
taotluse siseriiklikku
menetluse esitamise
kuupäev: **03.09.2002**(86) Rahvusvahelise patendi-
taotluse number: **PCT/EP01/02356**(86) Rahvusvahelise patendi-
taotluse esitamise kuupäev: **02.03.2001**(30) Prioriteediandmed: **03.03.2000**
DE 10010123.2(24) Patendi kehtivuse
alguse kuupäev: **02.03.2001**(43) Patenditaotluse
avaldamise kuupäev: **16.02.2004**(45) Patendikirjelduse
avaldamise kuupäev: **15.02.2006**(73) Patendiomanik:
Boehringer Ingelheim International GmbH
Binger Strasse 173,
55216 Ingelheim am Rhein, DE(72) Leiutise autorid:
Joachim Eicher
Gustav-Korthen-Allee 24,
44227 Dortmund, DE
Johannes Geser
Vorderer Boehl 23,
55218 Ingelheim am Rhein, DE
Bernd Zierenberg
Goethestr. 1, 55411 Bingen am Rhein, DE
Ralph Christian Reimholz
Zietenring 10, 65195 Wiesbaden, DE
Knut Elbers
Caprino-Veronese-Str. 4a,
55435 Gau Algesheim, DE
Stefan Henke
Neugasse 22, 55239 Gau-Odernheim, DE(74) Patendiõolinik:
Ljubov Kesselman
OÜ Kesna
Tedre 77-52, 10616 Tallinn, EE(54) **Miniatuurne nõelata injektor**

(57) Nõelata injektorid vedelike jaoks on tehnika tasemel tuntud mitmetes teostusvariantides, mis on sobitatud erinevate kasutustingimustega. Leiutisekohane nõelata injektor on teostatud käsi-seadmena. See sisaldab pingestusseadet, energiat salvestavat vedru (36), silindrisse (38) liikumisvõimalusega paigutatud õõneskolbi (37) ja düüsi (39). Õõneskolvi üks ots on varustatud klapiga. Vedeliku säilitusmahuti (44) on paigutatud kerosse. Pingestusseadme pingestamisel tõmmatakse õõneskolb (37) silindrist (38) välja korpuse mõlema osa (31; 32) teineteise suhtes keeramisega. Samal ajal võetakse säilitusmahutist (44) välja injektiooniks nõutav vedelikukogus ja viiakse läbi õõneskolvi pumbakambri (43). Pärast pingestusseadme vabastamist surutakse vedelikukogus pumbakambrist läbi düüsi välja. Nõelata injektor on ka kogenematute inimeste jaoks kergesti ja töökindlalt käsitsetatav.

(57) Needleless injectors for liquids are known from the art in a variety of designs that are adapted to different conditions of application. The inventive needleless injector is designed as a hand-held device. It comprises a lockable tensioning system, an energy-storing spring (36), a hollow piston (37) displaceable within a cylinder (38), and a nozzle (39). The hollow piston is provided with a valve body on its one end. The storage container (44) for the liquid is disposed within the housing. The lockable tensioning system is tensioned by counterrotating the two housing parts (31; 32), thereby withdrawing the hollow piston (37) from the cylinder (38). At the same time the amount of liquid required for the injection is withdrawn from the storage container (44) and transported through the hollow piston to the pump chamber (43). When the lockable tensioning system is released, the amount of liquid is ejected from the pump chamber through the nozzle. The needleless injector is easy and reliable to handle also for unpracticed people. It is used for intracutaneous injections of a medical liquid into biological tissue, for injecting a liquid containing an active substance into a plant or for injecting a liquid through a membrane into the space behind said membrane.

**EE 04583 B1**

EE 04584 B1

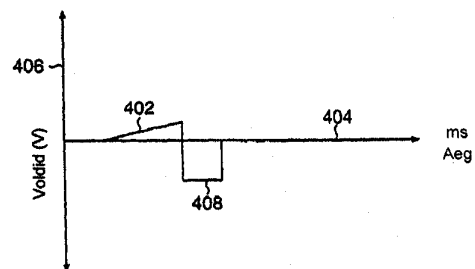
(11) **EE 04584 B1**(51) Int. Cl.⁷: A61N 1/362(12) **PATENDIKIRJELDUS**

(21) Patenditaotluse number: P200000131	(73) Patendiomanik: Morton M. Mower 3908 North Charles Street #1001, Baltimore, MD 21218, US
(85) Rahvusvahelise patendi- taotluse siseriiklikku menetluse esitamise kuupäev: 15.03.2000	(72) Leiutise autor: Morton M. Mower 3908 North Charles Street #1001, Baltimore, MD 21218, US
(86) Rahvusvahelise patendi- taotluse number: PCT/US98/13737	(74) Patendivolinik: Jüri Käosaar Patendibüroo Käosaar & Co OÜ Tähe 94, 50107 Tartu, EE
(86) Rahvusvahelise patendi- taotluse esitamise kuupäev: 02.07.1998	
(24) Patendi kehtivuse alguse kuupäev: 02.07.1998	
(43) Patenditaotluse avaldamise kuupäev: 15.02.2001	
(45) Patendikirjelduse avaldamise kuupäev: 15.02.2006	

(54) **Seade südame elektriliseks rütmireguleerimiseks**

(57) Elektrilise juhtivuse ja kontraktiilsuse suurendamine südame bifaasilise rütmireguleerimise teel. Lihaskoele rakendatakse esimest stimulatsioonifaasi. See esimene stimulatsioonifaas omab ettemääratud polaarsust, amplituudi ja pikkust. Seejärel rakendatakse lihaskoele teist stimulatsioonifaasi. See teine faas omab samuti ettemääratud polaarsust, amplituudi ja pikkust. Neid kahte faasi rakendatakse järjestikku. Vastupidiselt käibivale seisukohale rakendatakse esiteks anoodstimulatsiooni ja sellele järgnevalt katoodstimulatsiooni. Sel moel parandatakse impulsjuhtivust läbi südamelihase koos kontraktiilsuse kasvuga. Seda tehnikat võib rakendada ka südamelihasest erineva mõne teise suure lihaskoe stimulatsiooni puhul.

(57) A first stimulation phase is administered to the muscle tissue. The first stimulation phase has a predefined polarity, amplitude and duration. A second stimulation phase is then administered to the muscle tissue. This second phase also has a predefined polarity, amplitude and duration. The two phases are applied sequentially. Contrary to current thought, anodal stimulation is first applied, followed by cathodal stimulation. In this fashion, pulse conduction through the cardiac muscle is improved together with an increase in contractility. The technique can also be applied to large muscle tissue stimulation other than cardiac muscle.

**EE 04584 B1**



EE 04585 B1



EESTI VABARIIK
PATENDIAMET

(11) **EE 04585 B1**

(51) Int. Cl.⁷: **B01D 45/08**
B01D 1/00

(12) **PATENDIKIRJELDUS**(21) Patenditaotluse number: **P200100506**

(85) Rahvusvahelise patendi-
taotluse siseriiklikku
menetluse esitamise
kuupäev: **28.09.2001**

(86) Rahvusvahelise patendi-
taotluse number: **PCT/ES99/00339**

(86) Rahvusvahelise patendi-
taotluse esitamise kuupäev: **22.10.1999**

(30) Prioriteediandmed: **31.03.1999**
ES P9900649
14.05.1999
ES P9901029

(24) Patendi kehtivuse
alguse kuupäev: **22.10.1999**

(43) Patenditaotluse
avaldamise kuupäev: **16.12.2002**

(45) Patendikirjelduse
avaldamise kuupäev: **15.02.2006**

(73) Patendiomanik:

Nicasio Paulino Mora Vallejo
Ctra. de las Labores,
E-13670 Villarrubia de los Ojos, ES

(72) Leiutise autor:

Nicasio Paulino Mora Vallejo
Ctra. de las Labores,
E-13670 Villarrubia de los Ojos, ES

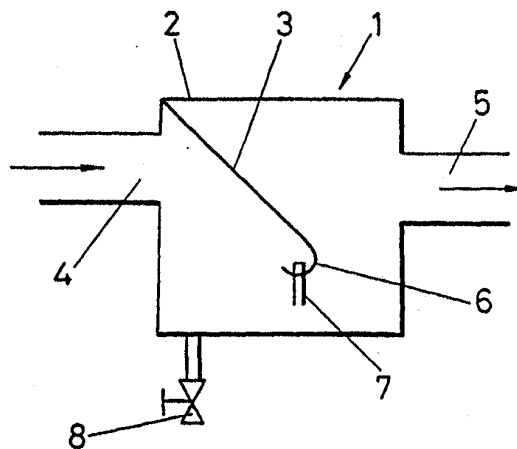
(74) Patendivolinik:

Margus Sarap
Patendibüroo Käosaar & Co OÜ
Tähe 94, 50107 Tartu, EE

(54) **Seade ringluskontuuris tekitatud vedeliku aurude puhastamiseks**

(57) Seade ringluskontuurist tuleva voolava aine puhastamiseks auru kujul, mille korral genereeritakse kindla suurusega veeauru voog ja see juhitakse separaatorisse (1) ning sealt jahutisse või kondensaatorisse või suunatakse atmosfääri; separaator (1) hõlmab suletud ruumala (2), suletud ruumalas (2) teineteise vastas paiknevat auru sisselaskeava (4) ning auru väljalaskeava (5); selles ruumalas on plaatjas element (3), mis asub vertikaalsuunast väiksema nurga all ning auru sisselasketoru (4) suhtes allapoole kaldu, selle elemendi alumises osas on kanal (6) koos äravoolutoruga (7), mis suunab veeldunud ained ning plaatja elemendi (3) külge kleepunud osakesed suletud ruumala (2) põhja, kust need eemaldatakse äravooluavade (8) kaudu.

(57) The invention relates to a device for cleaning a fluid in the form of a vapor from a circuit consisting of an evaporation chamber in which a given amount of water vapor is produced, that is fed to a separator (1), delivered thereafter to a cooler, a condenser or released into the atmosphere. Said separator (1) is formed by a closed volume (2) having a vapor inlet (4) and a vapor outlet (5) placed opposite each other in the closed volume (2) and includes a tabular body (3) placed subvertically and having a negative slope in relation to the vapor inlet (4), in addition to a lower duct (6) provided with a discharge tube (7) that channels the liquids and particles adhered to the tabular body (3) to the base of the closed volume (2), from which they are extracted by purging (8).



EE 04585 B1



EE 04586 B1



EESTI VABARIK
PATENDIAMET

(11) **EE 04586 B1**(51) Int. Cl.⁷: C07C 211/51(12) **PATENDIKIRJELDUS**

(21) Patenditaotluse number: P200100517	(73) Patendiomanik: Boehringer Ingelheim Pharma GmbH & Co. KG Binger Strasse 173, 55216 Ingelheim am Rhein, DE
(85) Rahvusvahelise patendi- taotluse siseriiklikku menetlusse esitamise kuupäev: 03.10.2001	(72) Leiutise autor: Heinrich Schneider (surnud)
(86) Rahvusvahelise patendi- taotluse number: PCT/EP00/03248	(74) Patendivolinik: Ljubov Kesselman OÜ Kesna Tedre 77-52, 10616 Tallinn, EE
(86) Rahvusvahelise patendi- taotluse esitamise kuupäev: 12.04.2000	
(30) Prioriteediandmed: 17.04.1999 DE 19917526.8	
(24) Patendi kehtivuse alguse kuupäev: 12.04.2000	
(43) Patenditaotluse avaldamise kuupäev: 16.12.2002	
(45) Patendikirjelduse avaldamise kuupäev: 15.02.2006	

(54) **Aromaatse diamiini fosforhappesool ja meetod selle valmistamiseks**

(57) Käesolev leiutis käsitleb *N*-metüül-*o*-fenüleeniamiini uudset soola.

(57) The invention relates to a novel salt of *N*-methyl-*o*-phenylenediamine.

EE 04586 B1

EE 04587 B1

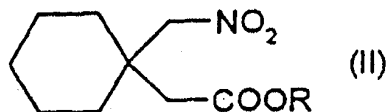
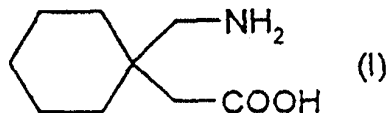
(11) **EE 04587 B1**(51) Int. Cl.⁷: C07C 227/04
C07C 229/28
C07C 205/51(12) **PATENDIKIRJELDUS**

(21) Patenditaotluse number: P200100295	(73) Patendiomanik: Richter Gedeon Vegyészeti Gyár Rt. Gyömrői út 19-21, H-1103 Budapest, HU
(85) Rahvusvahelise patendi- taotluse siseriiklikku menetluse esitamise kuupäev: 01.06.2001	(72) Leiutise autorid: Tibor Gizur Avarszállás u. 30, H-1162 Budapest, HU
(86) Rahvusvahelise patendi- taotluse number: PCT/HU99/00102	Zoltánné Lengyel Zirzen J. u. 40/c., H-1125 Budapest, HU
(86) Rahvusvahelise patendi- taotluse esitamise kuupäev: 23.12.1999	Krisztina Szalai Sarkadi út 2. VI. em. 20., H-1039 Budapest, HU
(30) Prioriteediandmed: 29.12.1998 HU P9803034	(74) Patendivolinik: Jüri Käosaar Patendibüroo Käosaar & Co OÜ Tähe 94, 50107 Tartu, EE
(24) Patendi kehtivuse alguse kuupäev: 23.12.1999	
(43) Patenditaotluse avaldamise kuupäev: 16.12.2002	
(45) Patendikirjelduse avaldamise kuupäev: 15.02.2006	

(54) **1-(aminometüül)tsükloheksüüläädikhape sünteesi protsess**

(57) Leiutis käsitleb uut protsessi 1-(aminometüül)tsükloheksüüläädikhape valemiga (I) sünteesiks uue vaheühendi 1-(nitrometüül)tsükloheksüüläädikhape derivaadi valemiga (II) kaudu, milles R on vesinik, bensüülrühm, difenüülmetüülrühm või nende C₁-C₄-alküül- või alkoksü-aromaatse tsükliga asendatud derivaadid.

(57) The invention relates to a new process for the synthesis of 1-(aminomethyl)cyclohexyl-acetic acid of formula (I) via the new intermediar 1-(nitromethyl)cyclohexyl-acetic acid derivative of formula (II), wherein R represents hydrogen, benzyl group, diphenylmethyl group or C₁-C₄ alkyl or alkoxy aromatic ring substituted derivatives thereof.



EE 04587 B1

EE 04588 B1

(11) **EE 04588 B1**

(51) Int. Cl.⁷: C07D 213/74
A61K 31/495
C07D 401/04
C07D 403/04
C07D 243/08
C07D 401/14
C07D 405/04
C07D 409/04
C07D 409/14
C07D 417/04
C07D 417/14
C07D 215/38

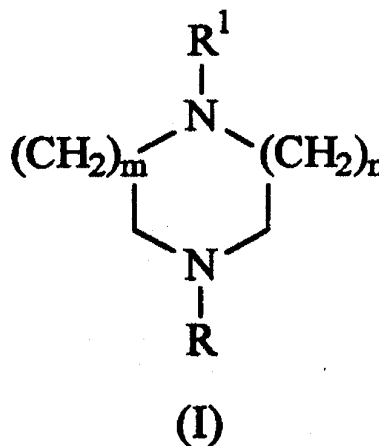
(12) **PATENDIKIRJELDUS**

(21) Patenditaotluse number: P200000178	(73) Patendiomanik: NeuroSearch A/S Pederstrupvej 93, DK-2750 Ballerup, DK
(85) Rahvusvahelise patendi- taotluse siseriiklikku menetluse esitamise kuupäev: 17.04.2000	(72) Leiutise autorid: Dan Peters NeuroSearch A/S, Pederstrupvej 93, DK-2750 Ballerup, DK Gunnar M. Olsen NeuroSearch A/S, Pederstrupvej 93, DK-2750 Ballerup, DK Simon Feldbæk Nielsen NeuroSearch A/S, Pederstrupvej 93, DK-2750 Ballerup, DK Elsebet Østergaard Nielsen NeuroSearch A/S, Pederstrupvej 93, DK-2750 Ballerup, DK
(86) Rahvusvahelise patendi- taotluse number: PCT/DK98/00465	
(86) Rahvusvahelise patendi- taotluse esitamise kuupäev: 27.10.1998	
(30) Prioriteediandmed: 27.10.1997 DK 1225/97 24.03.1998 DK 0409/98 19.06.1998 DK PA199800796	
(24) Patendi kehtivuse alguse kuupäev: 27.10.1998	(74) Patendivolinik: Enn Urgas Patendibüroo Turvaja OÜ Liivalaia 22, 10118 Tallinn, EE
(43) Patenditaotluse avaldamise kuupäev: 16.04.2001	
(45) Patendikirjelduse avaldamise kuupäev: 15.02.2006	

(54) **Heteroarüüldiasatsükloalkaanid kui atsetüülkoliini nikotiinretseptorite kolinergilised ligandid, nende kasutamine ravimitena ning neid sisaldav farmatseutiline kompositsioon**

(57) Leiutis käsitleb ühendeid valemiga (I), mis tahes nende enantiomeere või nende segusid, nende isotoopmodifitseeritud ühendeid või farmatseutiliselt vastuvõetavaid sooli, milles n on 1, 2 või 3; m on 0, 1 või 2; R on vesinik, alküül-, tsükloalküül-, tsükloalküülalküül- või aralküülrühm; ning R¹ on aminofenüül-, nitrofenüül-, hüdroksüfenüül-, alkoksüfenüülrühm; monotsükliiline 5- kuni 6-lüline heteroarüülrühm, mis võib olla asendatud ühe või mitme asendajaga või R¹ on bitsükliiline heterotsükkel, mis koosneb monotsükliilisest 5 kuni 6 lüliga heterotsüklist, mis on liitunud benseentuumaga ning võib olla asendatud ühe või enama substituentidega. Leiutisekohased ühendid leiavad kasutust kui nikotiin-tundlikud ACh-retseptori ligandid.

(57) The present invention discloses compounds of formula (I) any of its enantiomers or any mixture thereof, isotopes thereof or a pharmaceutically acceptable salt thereof; wherein n is 1, 2 or 3; m is 0, 1 or 2; R represents hydrogen, alkyl, cycloalkyl, cycloalkyl-alkyl or aralkyl; and R¹ represents aminophenyl; nitrophenyl; hydroxyphenyl, alkoxyphenyl; a monocyclic 5 to 6 membered heterocyclic group which may be substituted one or more times with substituents or R¹ represents a bicyclic heterocyclic group, composed of 5 to 6 membered monocyclic heterocyclic group fused to a benzene ring, and which may be substituted one or more times with substituents. The compounds of the invention are useful as nicotinic ACh receptor ligands.



EE 04588 B1

EE 04589 B1

(11) **EE 04589 B1**(51) Int. Cl.⁷: C07D 239/94(12) **PATENDIKIRJELDUS**

(21) Patenditaotluse number: **P200000255**

(22) Patenditaotluse esitamise kuupäev: **30.03.2000**

(30) Prioriteediandmed: **31.03.1999**
US 60/127072

(24) Patendi kehtivuse alguse kuupäev: **30.03.2000**

(43) Patenditaotluse avaldamise kuupäev: **15.12.2000**

(45) Patendikirjelduse avaldamise kuupäev: **15.02.2006**

(73) Patendiomanikud:

Pfizer Products Inc.
Eastern Point Road, Groton, CT 06340, US

OSI Pharmaceuticals, Inc.
Suite 110, 58 South Service Road,
Melville, NY 11747, US

(72) Leiutise autorid:

Richard Shelton Lehner
12 Windward Lane, Ledyard, CT 06339, US

Timothy Norris
27 Friar Tuck Drive,
Gales Ferry, CT 06335, US

Dinos Paul Santafianos
45 Bayberry Lane, Groton, CT 06340, US

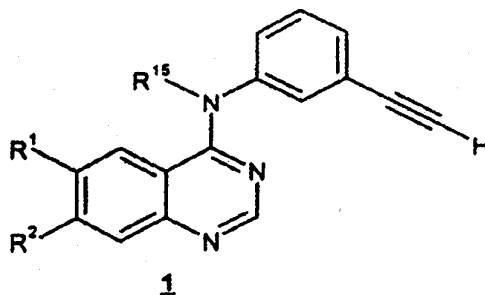
(74) Patendivolinik:

Heinu Koitel
Patendi- & Kaubamärgibüroo Koitel OÜ
Tartu mnt 65, 10115 Tallinn, EE

(54) **Vähivastaste ühendite valmistamise protsessid ja vaheühendid**

(57) Käesolev leiutus käsitleb ühendite valemiga 1, kus R¹, R² ja R¹⁵ on nagu siin defineeritud, ja nende farmatseutiliselt vastuvõetavate soolade ja solvaatide valmistamise meetodeid ja vaheühendeid. Eeltoodud ühendid on kasulikud hüperproliferatiivsete haiguste, nagu vähi ravimiseks imetajatel.

(57) The present invention relates to methods and intermediates for preparing compounds of the formula 1 and the pharmaceutically acceptable salts and solvates thereof, as well as structurally related compounds, wherein R¹, R² and R¹⁵ are as defined herein. The foregoing compounds are useful in the treatment of hyperproliferative disorders, such as cancers, in mammals.



EE 04589 B1



EE 04590 B1

(19)  **EESTI VABARIIK**
PATENDIAMET

(11) **EE 04590 B1**

(51) Int. Cl.⁷: C07D 401/06
C07D 471/04
C07D 401/14
C07D 413/14
C07D 417/14
C07D 405/14
A61K 31/501
A61K 31/4439
A61K 31/454
A61K 31/4184
A61K 31/4188
A61P 31/14

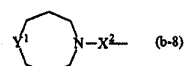
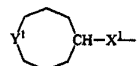
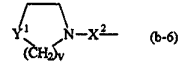
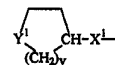
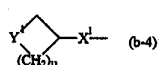
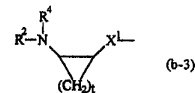
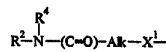
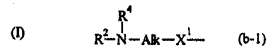
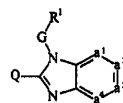
(12) **PATENDIKIRJELDUS**

(21) Patenditaotluse number: P200100692	(73) Patendiomanik: Janssen Pharmaceutica N.V. Turnhoutseweg 30, B-2340 Beerse, BE
(85) Rahvusvahelise patendi- taotluse siseriiklikku menetluse esitamise kuupäev: 19.12.2001	(72) Leiutise autorid: Frans Eduard Janssens Janssen Pharmaceutica N.V., Turnhoutseweg 30, B-2340 Beerse, BE Kathleen Petrus Marie-José Meersman Janssen Pharmaceutica N.V., Turnhoutseweg 30, B-2340 Beerse, BE François Maria Sommen Janssen Pharmaceutica N.V., Turnhoutseweg 30, B-2340 Beerse, BE Jérôme Emile Georges Guillemont Janssen Cilag S.A., 1, rue Camille Desmoulins, TSA 91003, Cedex 9, F-92787 Issy-les-Moulineaux, FR Jean Fernand Armand Lacrampe Janssen Cilag S.A., 1, rue Camille Desmoulins, TSA 91003, Cedex 9, F-92787 Issy-les-Moulineaux, FR Koenraad Jozef Lodewijk Marcel Andries Janssen Pharmaceutica N.V., Turnhoutseweg 30, B-2340 Beerse, BE
(86) Rahvusvahelise patendi- taotluse number: PCT/EP00/05676	(74) Patendivolinik: Harald Tehver Patendibüroo Turvaja OÜ Liivalaia 22, 10118 Tallinn, EE
(86) Rahvusvahelise patendi- taotluse esitamise kuupäev: 20.06.2000	
(30) Prioriteediandmed: 28.06.1999 EP 99202087.5 11.02.2000 EP 00200452.1	
(24) Patendi kehtivuse alguse kuupäev: 20.06.2000	
(43) Patenditaotluse avaldamise kuupäev: 17.02.2003	
(45) Patendikirjelduse avaldamise kuupäev: 15.02.2006	

(54) **Respiratoorse süntsütiaalviiruse replikatsiooni inhibiitorid, nende kasutamine ja valmistamismeetod, farmatseutiline kompositsioon ja selle valmistamismeetod ning produkt**

(57) Käesolev leiutis käsitleb valemiga (I) ühendite, milles $-a^1=a^2=a^3=a^4-$ on radikaal valemiga $-\text{CH}=\text{CH}-\text{CH}=\text{CH}-$, $-\text{N}=\text{CH}-\text{CH}=\text{CH}-$, $-\text{CH}=\text{N}-\text{CH}=\text{CH}-$, $-\text{CH}=\text{CH}-\text{N}=\text{CH}-$, $-\text{CH}=\text{CH}-\text{CH}=\text{N}-$, milles iga vesinikuaatom võib vajadusel olla asendatud; Q on radikaal valemiga (b-1), (b-2), (b-3), (b-4), (b-5), (b-6), (b-7), (b-8); G on otseside või C_{1-10} -alkaandiütlühm; ning R^1 on vajadusel asendatud monotsükiline heterotsükkel, kasutamist viirusinfektsioonide, eriti RSV infektsioonide, raviks kasutatavate ravimite valmistamiseks. Osa valemiga (I) ühenditest on uused. Need ühendid on respiratoorse süntsütiaalviiruse (RSV) replikatsiooni inhibiitorid. Samuti käsitleb leiutis nende ühendite valmistamist, neid sisaldavaid kompositsioone ja produkti.

(57) This invention concerns the use of compounds of formula (I) wherein $-a^1=a^2=a^3=a^4-$ is a radical of formula $-\text{CH}=\text{CH}-\text{CH}=\text{CH}-$, $-\text{N}=\text{CH}-\text{CH}=\text{CH}-$, $-\text{CH}=\text{N}-\text{CH}=\text{CH}-$, $-\text{CH}=\text{CH}-\text{N}=\text{CH}-$, $-\text{CH}=\text{CH}-\text{CH}=\text{N}-$ wherein each hydrogen atom may optionally be substituted; Q is a radical of formulas (b-1), (b-2), (b-3), (b-4), (b-5), (b-6), (b-7), (b-8); G is a direct bond or C_{1-10} -alkanediyl; R^1 is an optionally substituted monocyclic heterocycle; for the manufacture of a medicament for the treatment of viral infections, in particular RSV infections. Certain compounds of formula (I) are new. These compounds are respiratory syncytial virus (RSV) replication inhibitors. Also the invention relates to their preparation, compositions containing them and a product.

**EE 04590 B1**



EE 04591 B1

(19)  **EESTI VABARIIK**
PATENDIAMET

(11) **EE 04591 B1**

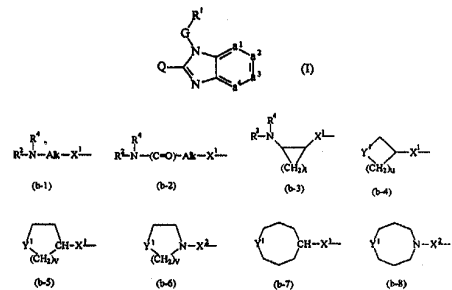
(51) Int. Cl.⁷: **C07D 401/12**
A61K 31/437
A61K 31/4465
A61K 31/4545
A61P 11/00
A61P 31/12
C07D 471/04
C07D 401/14

(12) **PATENDIKIRJELDUS**

(21) Patenditaotluse number:	P200100688	(73) Patendiomanik:	Janssen Pharmaceutica N.V.
(85) Rahvusvahelise patendi- taotluse siseriiklikku menetlusse esitamise kuupäev:	18.12.2001	(72) Leiutise autorid:	Frans Eduard Janssens Janssen Pharmaceutica N.V., Turnhoutseweg 30, B-2340 Beerse, BE
(86) Rahvusvahelise patendi- taotluse number:	PCT/EP00/05675		Kathleen Petrus Marie-José Meersman Janssen Pharmaceutica N.V., Turnhoutseweg 30, B-2340 Beerse, BE
(86) Rahvusvahelise patendi- taotluse esitamise kuupäev:	20.06.2000		François Maria Sommen Janssen Pharmaceutica N.V., Turnhoutseweg 30, B-2340 Beerse, BE
(30) Prioriteediandmed:	28.06.1999 EP 99202088.3		Koenraad Jozef Lodewijk Marcel Andries Janssen Pharmaceutica N.V., Turnhoutseweg 30, B-2340 Beerse, BE
(24) Patendi kehtivuse alguse kuupäev:	20.06.2000	(74) Patendivolinik:	Harald Tehver Patendibüroo Turvaja OÜ Liivalaia 22, 10118 Tallinn, EE
(43) Patenditaotluse avaldamise kuupäev:	15.04.2003		
(45) Patendikirjelduse avaldamise kuupäev:	15.02.2006		

(54) **Respiratoorse süntsütaalviiruse replikatsiooni inhibiitorid, nende valmistamismeetod, kasutamine ja vaheühendid, farmatseutiline kompositsioon ja selle valmistamismeetod ning produkt**

(57) Leiutis käsitleb valemiga (I) ühendeid, nende eelravimeid, *N*-oksiide, liitsoolaseid, kvaternaarseid amiine, metallikomplekse või stereokeemiliselt isomeerseid vorme, kus $-a^1=a^2-a^3=a^4-$ on radikaal valemiga $-\text{CH}=\text{CH}-\text{CH}=\text{CH}-$, $-\text{N}=\text{CH}-\text{CH}=\text{CH}-$, $-\text{CH}=\text{N}-\text{CH}=\text{CH}-$, $-\text{CH}=\text{CH}-\text{N}=\text{CH}-$, milles iga vesinikuaatom võib vajadusel olla asendatud; Q on radikaal valemiga (b-1), (b-2), (b-3), (b-4), (b-5), (b-6), (b-7), (b-8), kus Alk on C_{1-6} -alkaandiütlüürühm; Y^1 on kahevalentne radikaal valemiga $-\text{NR}^2-$ või $-\text{CH}(\text{NR}^2\text{R}^4)-$; X^1 on NR^4 , S, $\text{S}(\text{=O})$, $\text{S}(\text{=O})_2$, O, CH_2 , $\text{C}(\text{=O})$, $\text{CH}(\text{=CH}_2)$, $\text{CH}(\text{OH})$, $\text{CH}(\text{CH}_3)$, $\text{CH}(\text{OCH}_3)$, $\text{CH}(\text{SCH}_3)$, $\text{CH}(\text{NR}^5\text{R}^6)$, CH_2-NR^4 või NR^4-CH_2 ; X^2 on otseside, CH_2 , $\text{C}(\text{=O})$, NR^4 , C_{1-4} -alküül- NR^4 , $\text{NR}^4-\text{C}_{1-4}$ -alküül- NR^4 ; t on 2 kuni 5; u on 1 kuni 5; v on 2 või 3; kusjuures iga vesinik Alk ja (b-3), (b-4), (b-5), (b-6), (b-7) ja (b-8)-s võib vajadusel olla asendatud R^3 -ga eeldusel, et kui R^3 on hüdroksüül- või C_{1-6} -alküülloksüülrühm, siis R^3 ei saa asendada lämmastikuaatomi suhtes α -positsioonis olevat vesinikku; G on asendatud C_{1-10} -alkaandiütlüürühm, mille asendaja on seotud üle hapnikuaatomi; R^1 on vajadusel asendatud monotsükiline heterotsükkel või arüülrühm; R^2 on vesinik, formüül-, C_{1-6} -alküülkarbonüül-, Het-karbonüül-, pürrolidinüül-, piperidinüül-, homopiperidinüül-, C_{3-7} -tsükloalküül- või C_{1-10} -alküül- NR^2 ja vajadusel teise asendajaga; R^3 on vesinik, hüdroksüül-, C_{1-6} -alküül-, C_{1-6} -alküülloksüül-, arüül-, C_{1-6} -alküül- või arüül-, C_{1-6} -alküülloksüülrühm; R^4 on vesinik, C_{1-6} -alküül- või arüül-, C_{1-6} -alküül- NR^4 või $\text{NR}^4-\text{C}_{1-6}$ -alküül-; R^5 , R^6 , R^{5c} ja R^{5d} on vesinikud või C_{1-6} -alküül-; R^5 ja R^6 või R^{5a} ja R^{5b} või R^{5c} ja R^{5d} võivad koos moodustada kahevalentse radikaali valemiga $-(\text{CH}_2)_s-$ kus s on 4 või 5; R^6 on vesinik, C_{1-4} -alküül-, formüül-, hüdroksüül-, C_{1-6} -alküül-, C_{1-6} -alküülloksüülkarbonüül- või C_{1-6} -alküülloksüülkarbonüül-; arüül- NR^4 on vajadusel asendatud fenüülrühm; Het on pürüüül-, pürimidinüül-, pürasiniinüül- või püridasiniinüül- rühm. Need ühendid on respiratoorse süntsütaalviiruse replikatsiooni inhibiitorid. Samuti käsitleb leiutis nende ühendite valmistamist, neid sisaldavaid kompositsioone ja nende kasutamist ravimina.



(57) This invention concerns the compounds of formula (I), prodrugs, *N*-oxides, addition salts, quaternary amines, metal complexes or stereochemically isomeric forms thereof wherein $-a^1=a^2-a^3=a^4-$ is a radical of formula $-\text{CH}=\text{CH}-\text{CH}=\text{CH}-$, $-\text{N}=\text{CH}-\text{CH}=\text{CH}-$, $-\text{CH}=\text{N}-\text{CH}=\text{CH}-$, $-\text{CH}=\text{CH}-\text{N}=\text{CH}-$ wherein each hydrogen atom may optionally be substituted; Q is a radical of formula (b-1), (b-2), (b-3), (b-4), (b-5), (b-6), (b-7), (b-8), wherein Alk is C_{1-6} -alkanedyl; Y^1 is a bivalent radical of formula $-\text{NR}^2-$ or $-\text{CH}(\text{NR}^2\text{R}^4)-$; X^1 is NR^4 , S, $\text{S}(\text{=O})$, $\text{S}(\text{=O})_2$, O, CH_2 , $\text{C}(\text{=O})$, $\text{CH}(\text{=CH}_2)$, $\text{CH}(\text{OH})$, $\text{CH}(\text{CH}_3)$, $\text{CH}(\text{OCH}_3)$, $\text{CH}(\text{SCH}_3)$, $\text{CH}(\text{NR}^5\text{R}^6)$, CH_2-NR^4 or NR^4-CH_2 ; X^2 is a direct bond, CH_2 , $\text{C}(\text{=O})$, NR^4 , C_{1-4} -alkyl- NR^4 , $\text{NR}^4-\text{C}_{1-4}$ -alkyl; t is 2 to 5; u is 1 to 5; v is 2 or 3; and whereby each hydrogen in Alk and in (b-3), (b-4), (b-5), (b-6), (b-7) and (b-8), may optionally be replaced by R^3 ; provided that when R^3 is hydroxy or C_{1-6} -alkyloxy, then R^3 can not replace a hydrogen atom in the α position relative to a nitrogen atom; G is substituted C_{1-10} -alkanedyl wherein the substituent is attached via an oxygen atom; R^1 is an optionally substituted monocyclic heterocycle or aryl; R^2 is hydrogen, formyl, C_{1-6} -alkylcarbonyl, Het-carbonyl, pyrrolidinyl, piperidinyl, homopiperidinyl, C_{3-7} -cycloalkyl or C_{1-10} -alkyl substituted with $\text{N}(\text{R}^4)_2$ and optionally with another substituent; R^3 is hydrogen, hydroxy, C_{1-6} -alkyl, C_{1-6} -alkyloxy, aryl- C_{1-6} -alkyl or aryl- C_{1-6} -alkyloxy; R^4 is hydrogen, C_{1-6} -alkyl or aryl- C_{1-6} -alkyl; R^5 , R^6 , R^{5c} and R^{5d} are hydrogen or C_{1-6} -alkyl; or R^{5a} and R^{5b} , or R^{5c} and R^{5d} taken together form a bivalent radical of formula $-(\text{CH}_2)_s-$ wherein s is 4 or 5; R^6 is hydrogen, C_{1-4} -alkyl, formyl, hydroxy- C_{1-6} -alkyl, C_{1-6} -alkylcarbonyl or C_{1-6} -alkyloxycarbonyl; aryl is optionally substituted phenyl; Het is pyridyl, pyrimidinyl, pyrazinyl, pyridazinyl; as respiratory syncytial virus replication inhibitors; their preparation, compositions containing them and their use as a medicine.

EE 04591 B1



EE 04592 B1



EESTI VABARIIK
PATENDIAMET

(11) **EE 04592 B1**

(51) Int. Cl.⁷: **C07D 401/14** A61K 31/4709
A61K 31/4375 A61K 31/437
A61K 31/498 A61K 31/4409
A61K 31/436 A61P 11/00
A61P 31/12 C07D 471/04
C07D 417/14 C07D 413/14
C07D 409/14 C07D 401/06
C07D 491/056

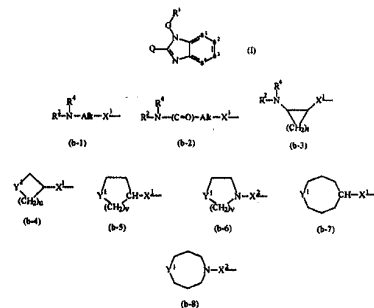
(12) **PATENDIKIRJELDUS**

(21) Patenditaotluse number: **P200100694**
 (85) Rahvusvahelise patenditaotluse siseriiklikku menetluse esitamise kuupäev: **20.12.2001**
 (86) Rahvusvahelise patenditaotluse number: **PCT/EP00/05677**
 (86) Rahvusvahelise patenditaotluse esitamise kuupäev: **20.06.2000**
 (30) Prioriteediandmed: **28.06.1999**
EP 99202089.1
 (24) Patendi kehtivuse alguse kuupäev: **20.06.2000**
 (43) Patenditaotluse avaldamise kuupäev: **17.02.2003**
 (45) Patendikirjelduse avaldamise kuupäev: **15.02.2006**

(73) Patendiomanik:
Janssen Pharmaceutica N.V.
Turnhoutseweg 30, B-2340 Beerse, BE
 (72) Leiutise autorid:
Autorite andmed lisalehel
 (74) Patendivolinik:
Harald Tehver
Patendibüroo Turvaja OÜ
Liivalaia 22, 10118 Tallinn, EE

(54) **Respiratoorse süntsütaalviiruse replikatsiooni inhibiitorid, nende valmistamismeetod, kasutamine ja vaheühendid, farmatseutiline kompositsioon ja selle valmistamismeetod ning produkt**

(57) Leiutis käsitleb valemiga (I) ühendeid, nende eelravimeid, *N*-oksiide, liitsoolaid, kvaternaarseid amiine, metallikomplekse ja stereokeemiliselt isomeerseid vorme, kus -a¹=a²-a³=a⁴- on radikaal valemiga -CH=CH-CH=CH-, -N=CH-CH=CH-, -CH=N-CH=CH-, -CH=CH-N=CH-, -CH=CH-CH=N-, milles iga vesinikuaatom võib vajadusel olla asendatud; Q on radikaal valemiga (b-1), (b-2), (b-3), (b-4), (b-5), (b-6), (b-7), (b-8), kus Alk on C₁₋₆-alkaandiütlüürühm; Y¹ on kahevalentne radikaal valemiga -NR²- või -CH(NR²R⁴)-; X¹ on NR⁴, S, S(=O), S(=O)₂, O, CH₂, C(=O), CH(=CH₂), CH(OH), CH(CH₃), CH(OCH₃), CH(SCH₃), CH(NR^{5a}R^{5b}), CH₂-NR⁴ või NR⁴-CH₂; X² on otseside, CH₂, C(=O), NR⁴, C₁₋₄-alküül-NR⁴, NR⁴-C₁₋₄-alküül; t on 2 kuni 5; u on 1 kuni 5; v on 2 või 3; kusjuures iga vesinikuaatom Alk ja (b-3), (b-4), (b-5), (b-6), (b-7) ja (b-8)-s võib vajadusel olla asendatud R³-ga eeldusel, et kui R³ on hüdroksüül- või C₁₋₆-alküülloksüürühm, siis R³ ei saa asendada lämmastikuaatomi suhtes α-positiivseis olevat vesinikku; G on otseside või vajadusel asendatud C₁₋₁₀-alkaandiütlüürühm; R¹ on vajadusel asendatud bitsükliiline heterotsükkel; R² on vesinik, formüül-, C₁₋₆-alküülkarbonüül-, Het-karbonüül-, pürrolidinüül-, piperidinüül-, homopiperidinüül-, C₃₋₇-tsükloalküül- või C₁₋₁₀-alküül, mis on asendatud N(R⁶)₂-ga ja vajadusel teise asendajaga; R³ on vesinik, hüdroksüül-, C₁₋₆-alküül-, C₁₋₆-alküülloksü-, arüül-C₁₋₆-alküül- või arüül-C₁₋₆-alküülloksüürühm; R⁴ on vesinik, C₁₋₆-alküül- või arüül-C₁₋₆-alküül; R^{5a}, R^{5b}, R^{5c} ja R^{5d} on vesinikud või C₁₋₆-alküül; R^{5a} ja R^{5b} või R^{5c} ja R^{5d} võivad koos moodustada kahevalentse radikaali valemiga -(CH₂)_s- kus s on 4 või 5; R⁶ on vesinik, C₁₋₄-alküül-, formüül-, hüdroksüül-, C₁₋₆-alküülkarbonüül- või C₁₋₆-alküülloksükarbonüül; arüül on vajadusel asendatud fentüül; Het on püridüül-, pürimidinüül-, pürasiniüül- või püridasiiniüül. Need ühendid on respiratoorse süntsütaalviiruse replikatsiooni inhibiitorid. Samuti käsitleb leiutis nende ühendite valmistamist, neid sisaldavaid kompositsioone ja nende kasutamist ravimina.



(57) The present invention concerns compounds of formula (I), prodrugs, *N*-oxides, addition salts, quaternary amines, metal complexes and stereochemically isomeric forms thereof wherein -a¹=a²-a³=a⁴- represents a radical of formula -CH=CH-CH=CH-, -N=CH-CH=CH-, -CH=N-CH=CH-, -CH=CH-N=CH-, -CH=CH-CH=N-, wherein each hydrogen atom may optionally be substituted; Q is a radical of formulae (b-1), (b-2), (b-3), (b-4), (b-5), (b-6), (b-7) and (b-8), wherein Alk is C₁₋₆-alkanediyyl; Y¹ is a bivalent radical of formula -NR²- or -CH(NR²R⁴)-; X¹ is NR⁴, S, S(=O), S(=O)₂, O, CH₂, C(=O), CH(=CH₂), CH(OH), CH(CH₃), CH(OCH₃), CH(SCH₃), CH(NR^{5a}R^{5b}), CH₂-NR⁴ or NR⁴-CH₂; X² is a direct bond, CH₂, C(=O), NR⁴, C₁₋₄-alkyl-NR⁴, NR⁴-C₁₋₄-alkyl, t is 2 to 5; u is 1 to 5; v is 2 or 3; and whereby each hydrogen in Alk and in (b-3), (b-4), (b-5), (b-6), (b-7) and (b-8), may optionally be replaced by R³; provided that when R³ is hydroxy or C₁₋₆-alkoxy, then R³ cannot replace a hydrogen atom in the α position relative to a nitrogen atom; G is a direct bond or optionally substituted C₁₋₁₀-alkanediyyl; R¹ is an optionally substituted bicyclic heterocycle; R² is hydrogen, formyl, C₁₋₆-alkylcarbonyl, Het-carbonyl, pyrrolidinyl, piperidinyl, homopiperidinyl, C₃₋₇-cycloalkyl or C₁₋₁₀-alkyl substituted with N(R⁶)₂ and optionally with another substituent; R³ is hydrogen, hydroxy, C₁₋₆-alkyl, C₁₋₆-alkoxy, aryl-C₁₋₆-alkyl or aryl-C₁₋₆-alkoxy, R⁴ is hydrogen, C₁₋₆-alkyl or aryl-C₁₋₆-alkyl; R^{5a}, R^{5b}, R^{5c} and R^{5d} are hydrogen or C₁₋₆-alkyl; or R^{5a} and R^{5b}, or R^{5c} and R^{5d} taken together from a bivalent radical of formula -(CH₂)_s- wherein s is 4 or 5; R⁶ is hydrogen, C₁₋₄-alkyl, formyl, hydroxy-C₁₋₆-alkyl, C₁₋₆-alkylcarbonyl or C₁₋₆-alkoxy-C₁₋₆-alkyl; aryl is optionally substituted phenyl; Het is pyridyl, pyrimidinyl, pyrazinyl, pyridazinyl. These compounds are respiratory syncytial virus replication inhibitors. Also the invention relates to their preparation, compositions containing them and their use as a medicine.

EE 04592 B1

EE 04592 B1

(72) Leiutise autorid:

Frans Eduard Janssens
Janssen Pharmaceutica N.V.,
Turnhoutseweg 30, B-2340 Beerse, BE

Jean Fernand Armand Lacrampe
Janssen Cilag S.A., 1, rue Camille Desmoulins,
TSA 91003, Cedex 9, F-92787 Issy-les-Moulineaux, FR

Jérôme Emile Georges Guillemont
Janssen Cilag S.A., 1, rue Camille Desmoulins,
TSA 91003, Cedex 9, F-92787 Issy-les-Moulineaux, FR

Marc Gaston Venet
Janssen-Cilag S.A., 1, rue Camille Desmoulins,
TSA 91003, Cedex 9, F-92787 Issy-les-Moulineaux, FR

Koenraad Jozef Lodewijk Marcel Andries
Janssen Pharmaceutica N.V.,
Turnhoutseweg 30, B-2340 Beerse, BE

EE 04593 B1

(11) **EE 04593 B1**

(51) Int. Cl.?: C07F 9/38

(12) **PATENDIKIRJELDUS**(21) Patenditaotluse number: **P200100436**(85) Rahvusvahelise patendi-
taotluse siseriiklikku
menetluse esitamise
kuupäev: **16.08.2001**(86) Rahvusvahelise patendi-
taotluse number: **PCT/US00/03586**(86) Rahvusvahelise patendi-
taotluse esitamise kuupäev: **11.02.2000**(30) Prioriteediandmed: **17.02.1999**
US 251634(24) Patendi kehtivuse
alguse kuupäev: **11.02.2000**(43) Patenditaotluse
avaldamise kuupäev: **16.12.2002**(45) Patendikirjelduse
avaldamise kuupäev: **15.02.2006**

(73) Patendiomanik:

Teva Pharmaceutical Industries Ltd.
5 Basel Street, P.O. Box 3190,
Petah Tiqva 49131, IL

(72) Leiutise autorid:

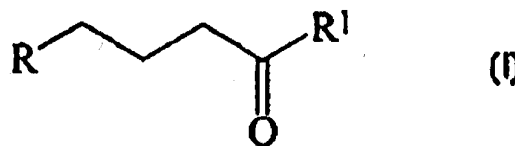
Ramy Lidor-Hadas
19 Mor Street, 44242 Kfar Saba, IL**Revital Lifshitz**
12a Kibbush Ha'avoda Street, Apartment #8,
Herzlia 46322, IL

(74) Patendivolinik:

Jaak Ostrat
OÜ Lasvet
Suurtüki 4a, 10133 Tallinn, EE(54) **Alendroonhappe valmistamismeetod**

(57) Avaldatakse alendroonhappe valmistamismeetod. Meetod hõlmab järgmisi etappe: ühendi valemiga (I), milles R on imido-
rühm ja R¹ on valitud kloro-, bromo-, jodo-, fluoro-, hüdroksüül-,
amino-, -OR²- või -OC(O)R²-rühmadest, milles R² on C₁-C₁₂-al-
küül-, C₁-C₁₂-tsükloalküül- või C₁-C₁₂-arüülrühm, reageerimine
H₃PO₃-ga ja seejärel esimese etapi saaduse reageerimine kaitse-
rühma eemaldava reagendiga. Seejärel saadakse alendroonhape.
Meetod on ohutu, efektiivne ja sobiv kasutamiseks suuremahu-
lisena.

(57) A novel process for the preparation of alendronic acid is disclosed. The method comprises the steps of reacting a compound of formula (I) with H₃PO₃, wherein R is an imido group and R¹ is selected from the group consisting of chloro, bromo, iodo, fluoro, hydroxy, amino, -OR² or -OC(O)R², wherein R² is C₁-C₁₂alkyl, C₁-C₁₂cycloalkyl or C₁-C₁₂aryl; and then reacting the product of the first step with a deprotecting agent. Alendronic acid is then recovered. The method is safe, efficient and suitable for use on a large scale.

**EE 04593 B1**



EE 04594 B1



EESTI VABARIIK
PATENDIAMET

(11) **EE 04594 B1**

(51) Int. Cl.⁷: **C07H 17/08**
A61K 31/70
A61P 31/04

(12) **PATENDIKIRJELDUS**

(21) Patenditaotluse number: P200100571	(73) Patendiomanik: PLIVA - ISTRAŽIVAČKI INSTITUT d.o.o. Prilaz baruna Filipovića 29, 10000 Zagreb, HR
(85) Rahvusvahelise patendi- taotluse siseriiklikku menetluse esitamise kuupäev: 31.10.2001	(72) Leiutise autorid: Amalija Narandja Bartula Kašića 6, HR-10000 Zagreb, HR Nevenka Lopotar Šublinov brijeg 116, HR-10090 Zagreb, HR Marko Djerek Bartula Kašića 4, HR-10000 Zagreb, HR Dražen Pavlović Ivana Visina 1, HR-10020 Zagreb, HR
(86) Rahvusvahelise patendi- taotluse number: PCT/HR00/00012	(74) Patendivolinik: Harald Tehver Patendibüroo Turvaja OÜ Liivalaia 22, 10118 Tallinn, EE
(86) Rahvusvahelise patendi- taotluse esitamise kuupäev: 02.05.2000	
(30) Prioriteediandmed: 03.05.1999 HR P990129A	
(24) Patendi kehtivuse alguse kuupäev: 02.05.2000	
(43) Patenditaotluse avaldamise kuupäev: 17.02.2003	
(45) Patendikirjelduse avaldamise kuupäev: 15.02.2006	

(54) **3-desoksüdesmükosiini derivaadid ja nende valmistamismeetod**

(57) Leiutis käsitleb 3-desoksüdesmükosiini derivaate valemiga I, mille korral, lähtudes kolmekordselt kaitstud desmükosiinist, viiakse esimese etapina läbi oksüdatsioon C-3 juures ning seejärel, vastavalt vajadusele, kaksiksidemete hüdrogeenimine ja epoksüdatsoon koos järgneva oksiraanitsükli reduktiivse avamisega. See leiutis käsitleb samuti 3-desoksüdesmükosiini derivaate valemiga II, mille korral esimese etapina hüdrogeenitakse triasetüül-desmükosiini ja seejärel, mesülaatses vahetihendi kaudu, konverteeritakse see 2,3-didehüdroderivaadiks; või viiakse 2,3-didehüdro-desmükosiiniga läbi epoksüdatsoonireaktsioon koos sellele järgneva oksiraanitsükli reduktiivse avamisega.

(57) The present invention relates to derivatives of 3-deoxy desmycosin of formula I, wherein, starting from triply protected desmycosin, there are performed an oxidation at C-3 in the first step and then, optionally, a hydrogenation of double bonds and an epoxidation followed by a reductive opening of the oxirane ring. The present invention also relates to derivatives of 3-deoxy-desmycosin of formula II, wherein in the first step triacetyl desmycosin is hydrogenated and then, via an intermediate mesylate, it is converted to a 2,3-didehydro derivative; or 2,3-didehydro-desmycosin is subjected to epoxidation reactions followed by a reductive opening of the oxirane ring.

EE 04594 B1

EE 04595 B1

(11) **EE 04595 B1**

(51) Int. Cl.⁷: C12N 15/54
C12N 15/82
C12N 15/70
C12N 15/11
C12N 9/10
C12N 5/10
A01H 5/00

(12) **PATENDIKIRJELDUS**(21) Patenditaotluse number: **P199900575**

(85) Rahvusvahelise patendi-
taotluse siseriiklikku
menetluse esitamise
kuupäev: **13.12.1999**

(86) Rahvusvahelise patendi-
taotluse number: **PCT/US98/11893**

(86) Rahvusvahelise patendi-
taotluse esitamise kuupäev: **10.06.1998**

(30) Prioriteediandmed: **12.06.1997**
US 60/049471

(24) Patendi kehtivuse
alguse kuupäev: **10.06.1998**

(43) Patenditaotluse
avaldamise kuupäev: **15.08.2000**

(45) Patendikirjelduse
avaldamise kuupäev: **15.02.2006**

(73) Patendiomanik:

North Carolina State University
103 Bynum Hall, Campus Box 7003,
Raleigh, NC 27695-7003, US

(72) Leiutise autorid:

Mark A. Conkling
5313 April Wind Drive,
Fuguay-Varina, NC 27707, US

Nandini Mendu
5639 Chapel Hill Road #207,
Durham, NC 27709, US

Wen Song
9616 Gold Coast Drive, No. G-8,
San Diego, CA 92126, US

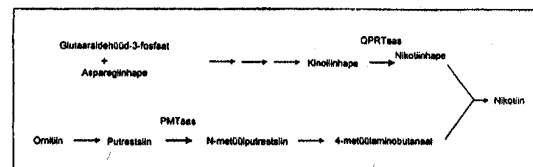
(74) Patendivolinik:

Jaak Ostrat
OÜ Lasvet
Suurtüki 4a, 10133 Tallinn, EE

(54) **Kinolaadi fosforibosüültransferaasi ekspressiooni reguleerimine**

(57) Esitatakse DNA, mis kodeerib taimset ensüümi kinolaadi fosforibosüültransferaasi (QPRTaas), ja konstruktid, mis sisaldavad sellist DNA-d. Esitatakse kinolaadi fosforibosüültransferaasi ekspressiooni muutmise meetodid.

(57) DNA encoding a plant quinolate phosphoribosyl transferase (QPRTase) enzyme, and constructs comprising such DNA are provided. Methods of altering quinolate phosphoribosyl transferase expression are provided.



EE 04595 B1



EE 04596 B1



EESTI VABARIIK
PATENDIAMET

(11) **EE 04596 B1**

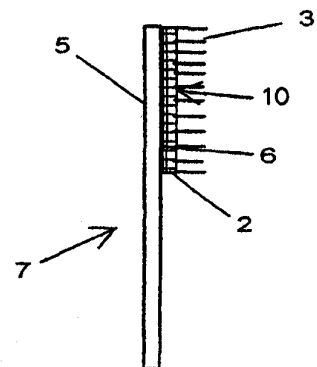
(51) Int. Cl.⁷: **C14C 9/00**
C14C 11/00
C14B 7/00
A41D 5/00

(12) **PATENDIKIRJELDUS**

(21) Patenditaotluse number: P200200081	(73) Patendiomanik: Pirjo Kortelainen Kuonomäentie 1, FIN-01800 Klaukkala, FI
(85) Rahvusvahelise patendi- taotluse siseriiklikku menetlusse esitamise kuupäev: 20.02.2002	(72) Leiutise autor: Pirjo Kortelainen Kuonomäentie 1, FIN-01800 Klaukkala, FI
(86) Rahvusvahelise patendi- taotluse number: PCT/FI00/00704	(74) Patendivolinik: Jaak Ostrat OÜ Lasvet Suurtüki 4a, 10133 Tallinn, EE
(86) Rahvusvahelise patendi- taotluse esitamise kuupäev: 18.08.2000	
(30) Prioriteediandmed: 20.08.1999 FI 19991768 20.08.1999 FI 19991769	
(24) Patendi kehtivuse alguse kuupäev: 18.08.2000	
(43) Patenditaotluse avaldamise kuupäev: 16.06.2003	
(45) Patendikirjelduse avaldamise kuupäev: 15.02.2006	

(54) **Meetod riidest ja karusnahast kombineeritud kanga valmistamiseks, riidest ja karusnahast märgpuhastatav pooltoode ja märgpuhastatav rõivas**

(57) Leiutis käsitleb riidest ja karusnahast kombineeritud märgpuhastatava kanga valmistamise meetodit. Meetodi kohaselt niisutatakse karusnahast mälva (2) orgaanilise fluoroühendiga ja kuivatatakse ja/või töödeldakse seda termiliselt nii, et mälva kollageenkiududele moodustub püsiv mikroskoopiliselt õhuke vees märgumatu kiht. Karusnaha karvkatet (3) niisutatakse samuti orgaanilise fluoroühendiga ja kuivatatakse kasutades termilist töötlemist nii, et karvkatte keratiinkiududele moodustub püsiv mikroskoopiliselt õhuke vees märgumatu kiht. Lõpuks kinnitatakse märgpuhastamist taluvaks töödeldud karusnahast osa (1) kanga märgpuhastatava riidest osa (5) külge kas püsivalt või eemaldatavana. Leiutis käsitleb ka riidest ja karusnahast märgpuhastatavat pooltoodet korduvat märgpuhastamist taluva kombineeritud kanga valmistamiseks. Samuti käsitleb leiutis kombineeritud kangast valmistatud märgpuhastatavaid rõivaid.



(57) The invention relates to a method for manufacturing wet-cleanable combination clothing of fabric and fur. In the method, the fur pelt (2) of the fur is moistened with an organic fluorochemical, and the pelt is dried and/or treated with heat, so that a permanent, microscopically thin water-repellent layer is formed onto the surface of the collagen fibre of the pelt. The fur hair (3) is also moistened with an organic fluorochemical and dried by using heat treatment, so that permanent, microscopically thin water-repellent layer is formed onto the surface of the keratin fibre of the fur hair. Finally, the fur part (1), which has been processed to endure wet cleaning, is fastened to the wet-cleanable fabric part (5) of the clothing either fixedly or detachably. The invention also relates to wet cleanable semi-finished product of fur and fabric. The invention also relates to wet cleanable clothing products of combination clothing.

EE 04596 B1

EE 04597 B1

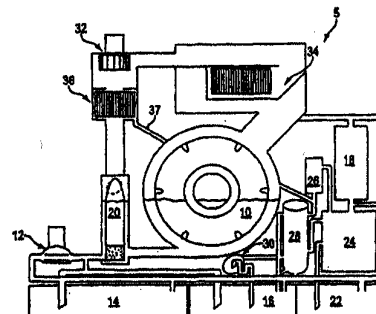
(11) **EE 04597 B1**(51) Int. Cl.⁷: **D06L 1/08**
D06F 43/08(12) **PATENDIKIRJELDUS**

(21) Patenditaotluse number: P200200020	(73) Patendiomanik: Greenearth Cleaning, LLC 3724 West 119th Terrace, Leawood, KS 66209, US
(85) Rahvusvahelise patendi- taotluse siseriiklikku menetluse esitamise kuupäev: 11.01.2002	(72) Leiutise autorid: Wolf-Dieter R. Berndt 895 Apollo Way, P.O. Box 4413, Incline Village, NV 89450, US John McLeod Griffiss 2360 Union Street, #5, San Francisco, CA 94123, US James E. Douglas 488 Powers Drive, El Dorado Hills, CA 95762, US
(86) Rahvusvahelise patendi- taotluse number: PCT/US00/19255	(74) Patendivolinik: Harald Tehver Patendibüroo Turvaja OÜ Liivalaia 22, 10118 Tallinn, EE
(86) Rahvusvahelise patendi- taotluse esitamise kuupäev: 13.07.2000	
(30) Prioriteediandmed: 14.07.1999 US 354387	
(24) Patendi kehtivuse alguse kuupäev: 13.07.2000	
(43) Patenditaotluse avaldamise kuupäev: 15.04.2003	
(45) Patendikirjelduse avaldamise kuupäev: 15.02.2006	

(54) **Esemete kuivpuhastuseade ja eseme kuivpuhastusmeetod**

(57) Leiutises kirjeldatakse esemete siloksaanlahusti kasutamise ja kuivpuhastusseadet ja -meetodit. Süsteem (5) sisaldab pesutrumlit (10) esemete vastuvõtmiseks ning ühte või mitut siloksaanlahustit sisaldavat mahutit (14, 16). Mahuti ja pesutrumli vahele on ühendatud pump (12) pesutrumlis olevate esemete niisutamiseks siloksaanlahustiga. Seade sisaldab ka destillaatorit (24) kasutatud siloksaanlahusti destilleerimiseks, et taastada puhas siloksaanlahusti. Pesutrumli ja/või destillaatoriga on kondenseerunud aurude kogumiseks ühendatud kondensaator (26). Kondensaatorisse saabunud siloksaanlahustist vee dekanteerimiseks on kondensaatoriga ühendatud separaator (28). Pesutrumli külge on veel ühendatud ventilaator (32), et panna tsirkuleerima kondensaatorist ja küttespiraalidest (34) mõõduv ning pesutrumlisse sisenev õhk esemete kuivatamiseks ja jahutamiseks.

(57) A apparatus and method are provided for dry cleaning articles utilizing a siloxane solvent. The apparatus (5) includes a cleaning basket (10) for receiving articles therein and one or more tanks (14, 16) for containing a siloxane solvent. Coupled between the tank and the cleaning basket is a pump (12) for immersing the articles in the cleaning basket with the siloxane solvent. Also included is a still (24) for distilling the dirty siloxane solvent to recover the pure siloxane solvent. A condenser (26) is coupled to the cleaning basket and/or the still for recovering condensed vapors. For decanting any water in the siloxane solvent received from the condenser, a separator (28) is coupled to the condenser. A fan (32) is coupled to the cleaning basket for circulating air past the condenser, then the heater coils (34) and into the cleaning basket for drying and cooling the articles.

**EE 04597 B1**



EE 04598 B1



EESTI VABARIIK
PATENDIAMET

(11) **EE 04598 B1**

(51) Int. Cl.⁷: E04B 5/48
F24F 7/007
E04F 15/024

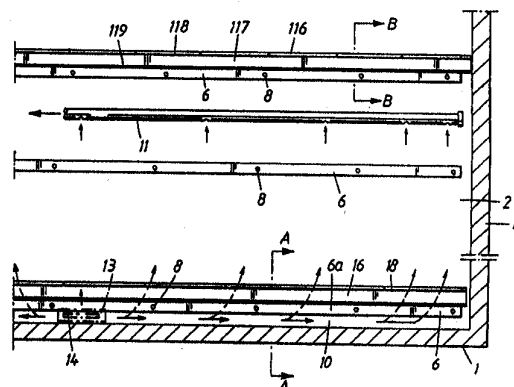
(12) **PATENDIKIRJELDUS**

(21) Patenditaotluse number:	P200100696	(73) Patendiomanik:	Nivell System AB Förrådsgatan 35 B, S-542 35 Mariestad, SE
(85) Rahvusvahelise patendi- taotluse siseriiklikku menetlusse esitamise kuupäev:	20.12.2001	(72) Leiutise autor:	Lennart Johansson Snuggenäsgatan 3, S-542 31 Mariestad, SE
(86) Rahvusvahelise patendi- taotluse number:	PCT/SE00/01123	(74) Patendivolinik:	Ljubov Kesselman OÜ Kesna Tedre 77-52, 10616 Tallinn, EE
(86) Rahvusvahelise patendi- taotluse esitamise kuupäev:	31.05.2000		
(30) Prioriteediandmed:	21.06.1999 SE 9902352-5		
(24) Patendi kehtivuse alguse kuupäev:	31.05.2000		
(43) Patenditaotluse avaldamise kuupäev:	17.02.2003		
(45) Patendikirjelduse avaldamise kuupäev:	15.02.2006		

(54) **Ventileeritava ruumi ekraneerimise seadis**

(57) Ventileeritava ruumi (5) ekraneerimise seadis hoone põrandakonstruktsioonis, mis on paigutatud aluspõranda (2) peale ja sisaldab talasid (6), mida toetab mitu tasandit reguleerivat distantskrui (8), mis toetuvad aluspõrandale (2), moodustades vaba läbikäigu (9) talade ja aluspõranda vahele, samuti nimetatud ruumi (5), milline sisaldab nimetatud läbikäike (9) aluspõranda ja põrandakonstruktsiooni vahel. Vastavalt käesolevale leiutisele koosneb seadis piklikust plaatkerest (116) tasapinnalise keskosaga (117), alusosaga (118) ja ülaosaga (119), kus alusosa ja ülaosa paiknevad piki keskosaga pikemaid külgi ja on painduvalt ühendatud keskosaga liidetega (122, 123), mis on üksteisega paralleelsed. Plaatkere on ühendatud kinnituselementidega (120) oma ülaosast ühe nimetatud tala vertikaalse külje külge ja oma alaosast kinnituselementidega (121) aluspõranda külge.

(57) An arrangement for screening off a ventilated space (5) in a floor construction arranged on a subfloor (2) and having joists (6) that are supported by a plurality of level-adjusting spacer screws (8) resting on the subfloor (2) to create a free passage (9) between the joist and the subfloor as well as said space, which includes said passages, between the subfloor and the floor construction. In accordance with the invention, the arrangement comprises an elongate plate-shaped body (116) with a flat waist part (117), a foot part (118) and a top part (119), which foot and top parts extend along the long sides of the waist part and are flexibly connected to the waist part by means of joints (122, 123) that are parallel to each other. The plate body is arranged to be anchored with its top part to a vertical side of one of said joists by means of attachment elements (120) and to be anchored with its foot part to the subfloor by means of attachment elements (121).



EE 04598 B1



EE 04599 B1



EESTI VABARIIK
PATENDIAMET

(11) **EE 04599 B1**

(51) Int. Cl.⁷: E04F 21/20
E04F 15/22
E04B 5/48

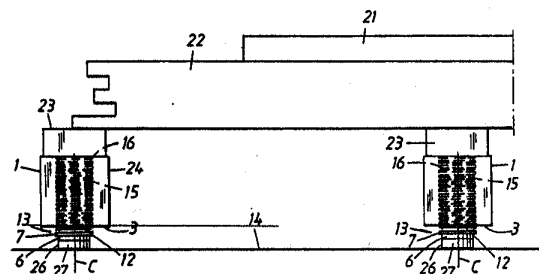
(12) **PATENDIKIRJELDUS**

(21) Patenditaotluse number: P200000273	(73) Patendiomanik: Nivell System AB Förrådsgatan 35 B, S-542 35 Mariestad, SE
(22) Patenditaotluse esitamise kuupäev: 19.04.2000	(72) Leiutise autor: Lennart Johansson Snuggenäsgatan 3, S-542 31 Mariestad, SE
(30) Prioriteediandmed: 20.04.1999 SE 9901391-4	(74) Patendivolinik: Ljubov Kesselman OÜ Kesna Tedre 77-52, 10616 Tallinn, EE
(24) Patendi kehtivuse alguse kuupäev: 19.04.2000	
(43) Patenditaotluse avaldamise kuupäev: 15.12.2000	
(45) Patendikirjelduse avaldamise kuupäev: 15.02.2006	

(54) **Jäiga alusstruktuuriga ehituskonstruksioon põrandatele, seintele või lagedele**

(57) Ehituskonstruksioon põrandatele, mis sisaldab talasid (24), millel on vertikaalsed, keermestatud, läbivad avad (4) tasandit reguleerivate distantaskruvide (6) jaoks, mis ulatuvad talast välja selle alumisest küljest (3), reguleerimaks tala ülemise külje (2) soovitud tasandile, elastne summutuselement (26), mis asub kruvi esiosas (12) ja millel on välisosa (27), mis moodustab vetruva ühenduse kruvi ja alusstruktuuri (14) vahel, ning siseosa (28), mis on paigutatud kruvi (6) telgavasse (8). Vastavalt leiutisele kujutab siseosa (28) endast summutust tagavat elementi koosmõjumiseks kruvi põhjaosa (10) sisemise tugipinnaga (36). Kinnituselement (9) ulatub läbi summutuselemendi telgava (33), et ankurdada kruvi alusstruktuuri külge. Siseosa (28) ristlõige on suurem nimetatud põhjaosa läbimõõdust. Leiutis käsitleb samuti kirjeldatud talasid ja kruvisid.

(57) A building construction for floors comprising joists (24) that have vertical, threaded, through-running holes (4) for level-adjusting spacer screws (6), which protrude from the joist on its underside (3) for adjusting the top side (2) of the joist to a desired level, an elastic damping body (26) being arranged at the anterior screw portion (12) and having an outer part (27), which forms a resilient connection between the screw and the substructure (14), and an inner part (28), which is located inside a central hole (8) in the screw (6). In accordance with the invention, the inner part (28) forms a resilient engagement element for co-operation with an inner support surface (36) in the bottom part (10) of the screw. An attachment element (9) for anchoring the screw to the substructure extends through a central hole (33) in the damping body. The cross section of the inner part is greater than the diameter of said bottom part. The invention also relates to joists and screws of the specified kind.

**EE 04599 B1**

EE 04600 B1

(11) **EE 04600 B1**(51) Int. Cl.?: **F16L 11/12**
F16L 11/11(12) **PATENDIKIRJELDUS**(21) Patenditaotluse number: **P200100683**(85) Rahvusvahelise patendi-
taotluse siseriiklikku
menetluse esitamise
kuupäev: **17.12.2001**(86) Rahvusvahelise patendi-
taotluse number: **PCT/SE00/01163**(86) Rahvusvahelise patendi-
taotluse esitamise kuupäev: **06.06.2000**(30) Prioriteediandmed: **29.06.1999**
SE 9902452-3
08.10.1999
SE 9903626-1(24) Patendi kehtivuse
alguse kuupäev: **06.06.2000**(43) Patenditaotluse
avaldamise kuupäev: **15.04.2003**(45) Patendikirjelduse
avaldamise kuupäev: **15.02.2006**

(73) Patendiomanik:

ABA of Sweden AB
P.O. Box 100, S-334 00 Anderstorp, SE

(72) Leiutise autor:

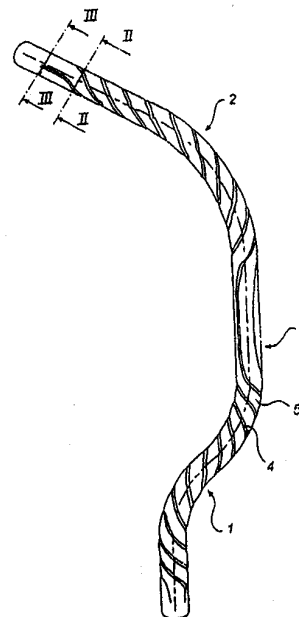
Morgan Ryhman
Dikesgatan 14, S-334 00 Anderstorp, SE

(74) Patendivolinik:

Jaak Ostrat
OÜ Lasvet
Suurtüki 4a, 10133 Tallinn, EE(54) **Survevoolik ja selle valmistamise meetod**

(57) Leiutis käsitleb vedelikke või gaase edastavat survevoolikut, mis eelkõige on mõeldud survekeskkonna edastamiseks ja kasutamiseks näiteks mootoriruumis, kusjuures vooliku sein sisaldab vähemalt ühte seinosa (5). Seinosa (5) on ühendatud vähemalt ühe laieneva osaga (4) selleks, et moodustuks pidev voolikuümbris nii, et vooliku ümbermõõt on muutuv minimaalse suuruse, kui laienev osa (4) ei ole laienenud, ja maksimaalse suuruse vahel, kui laienev osa (4) on maksimaalselt laienenud. Laienev osa (4) asetseb vooliku rist- ja pikisuunas, seinosa (5) nihutatakse üksteise suhtes mõlemas, nii vooliku rist- kui pikisuunas, kui ümbermõõt suureneb ja laienev osa (4) laieneb. Leiutis käsitleb ka niisuguse survevooliku valmistamise meetodit.

(57) The present invention relates to a medium-carrying hose, preferably for pressure medium and for use in, for instance, an engine unit, the wall of the hose comprising at least one wall portion (5). The wall portion (5) is connected with at least one expansion portion (4) to form a continuous hose casing, so that the circumference of the hose is variable between a minimum value, when the expansion portion (4) is unexpanded, and a maximum value, when the expansion portion (4) is maximally expanded. The expansion portion (4) extends in the transverse and the longitudinal direction of the hose, the wall portions (5) being displaced relative to each other both in the transverse and in the longitudinal direction of the hose as the circumference increases and the expansion portion (4) expands. The invention also relates to a method for manufacturing such a hose.

**EE 04600 B1**



EE 04601 B1



EESTI VABARIIK
PATENDIAMET

(11) **EE 04601 B1**

(51) Int. Cl.⁷: F41H 1/02
B32B 7/02
B32B 27/20

(12) **PATENDIKIRJELDUS**

(21) Patenditaotluse number: P200000439	(73) Patendiomanik: Teijin Twaron GmbH Kasinostrasse 19-21, D-42103 Wuppertal, DE
(85) Rahvusvahelise patendi- taotluse siseriiklikku menetlusse esitamise kuupäev: 20.07.2000	(72) Leiutise autorid: Achim Fels Adalbert-Stifter Weg 8, D-42109 Wuppertal, DE
(86) Rahvusvahelise patendi- taotluse number: PCT/EP99/00258	Christian Böttger Geschwister-Scholl Strasse 25, D-42897 Remscheid, DE
(86) Rahvusvahelise patendi- taotluse esitamise kuupäev: 18.01.1999	Wolfgang Polligkeit Kleiberweg 8, D-35745 Herborn, DE
(30) Prioriteediandmed: 22.01.1998 DE 19802242.5	Steffen Neu Viandenstrasse 10, D-35683 Dillenburg, DE
(24) Patendi kehtivuse alguse kuupäev: 18.01.1999	Christoph Klingspor 331-44 Avenue Drive Nord-West, Hickory, NC 28601, US
(43) Patenditaotluse avaldamise kuupäev: 15.08.2001	(74) Patendivolinik: Jaak Ostrat OÜ Lasvet Suurtüki 4a, 10133 Tallinn, EE
(45) Patendikirjelduse avaldamise kuupäev: 15.02.2006	

(54) **Torke- ja kuulikindel kaitserõivas**

(57) Kaitserõivas kaitseks torkehaavade eest koosneb enam kui ühest kõvamaterjalidega kaetud kanga kihist. Kõvamaterjalid on kantud peale vastavalt abrasiivlõikeriistade valmistamise tehnoloogiale. Kaitserõivas pakub võrdselt head kaitset nii noasarnaste kui ka nõelasarnaste terariistade eest. Torke- ja kuulihavade eest kaitsva kaitserõiva valmistamiseks on kõvamaterjalidega kaetud kanga 2-20 kihist koosnev pakett kombineeritud katmata aramiidkanga 6-50 kihist koosneva paketiga.

(57) Protective clothing for protection against stab wounds is comprised of more than one layer of a flat object which is coated with hard materials. The hard materials are deposited according to technology relating to abrasives. The protective clothing offers an equally good protection against knife-like and needle-like stabbing objects. A packet comprised of 2 - 20 layers of a flat object coated with hard materials is combined with a packet comprised of 6 - 50 layers of a non-coated aramid fabric in order to produce protective clothing which should protect against stab and bullet wounds.

EE 04601 B1

**GB1A. AVALDATUD PATENDITAOTLUSTE ÕIGUSLIKU
STAATUSE MUUDATUSED**

Eesti Patendi- lehe number	Patenditaotluse number	Rahvusvahelise patendiklassi- fikatsiooni indeksid	Avaldatud andmed	Muudetud andmed	Kood (WIPO ST. 17)
2003, 4	P200300255	C07H 17/08 A61K 31/7048 A61P 31/04	Sandoz Industrial Products S.A. Ap. De Correos, 97 E-08400 Granollers/Barcelona, ES (Eesti Patendileht 2006, 1 I osa HZ1A)	Sandoz AG Lichtstrasse 35 CH-4056 Basel, CH	GB1A

HZ1A. AVALDATUD PATENDITAOTLUSTE ANDMETE PARANDUSED JA MUUDATUSED

Eesti Patendi- lehe number	Patenditaotluse number	Rahvusvahelise patendiklassi- fikatsiooni indeksid	Avaldatud andmed	Parandatud ja muudetud andmed	Kood (WIPO ST. 17)
1999, 3	9800435	A61K 9/00 A61K 31/44	Astra Aktiebolag	AstraZeneca AB	HC1A
2001, 3	P200000213	F16L 37/084	Morgan Ryhman Dikesgatan 14 S-334 00 Anderstorp, SE Juta-Maris Uustalu	Morgan Ryhman Dikesgatan 14 S-334 32 Anderstorp, SE Jaak Ostrat	HK1A HC1A
2001, 4	P200000439	F41H 1/02 B32B 7/02 B32B 27/20	Twaron Products GmbH	Teijin Twaron GmbH	HC1A
2001, 6	P200000411	C07D 471/04 A61K 31/517 A61K 31/47 C07D 405/04 C07D 417/04 C07D 405/14 C07D 417/14	Juta-Maris Uustalu	Jaak Ostrat	HC1A
2002, 2	P200000643	C07K 16/00 C07K 19/00 C12N 15/12 C12N 15/62 C07K 16/34 A61K 47/48 C07K 16/28 C12N 15/13 C12N 15/63 C12N 5/10 A61K 39/395	Juta-Maris Uustalu	Jaak Ostrat	HC1A
2002, 2	P200000660	C07D 233/54 C07K 5/06 C07K 5/08 A61K 31/4164	Warner-Lambert Company	Warner-Lambert Company LLC	HC1A
2002, 3	P200000698	C07D 207/16 A61K 31/40	Biogen, Inc.	Biogen Idec MA Inc.	HC1A
2002, 5	P200100404	A61K 31/505 A61P 3/06	Lembit Mitt AAA Patendibüroo OÜ, Rävala pst 8, 10143 Tallinn, EE	Tõnu Nelsas AAA Patendibüroo OÜ, Tartu mnt 16, 10117 Tallinn, EE	HC1A HE1A
2003, 1	P200100545	A61K 45/00 A61K 9/20 A61P 3/06	Lembit Mitt	Tõnu Nelsas	HC1A
2003, 3	P200300132	B65D 23/08 C03C 17/34	Juta-Maris Uustalu	Jürgen Toome	HC1A

Eesti Patendi- lehe number	Patenditaotluse number	Rahvusvahelise patendiklassi- fikatsiooni indeksid	Avaldatud andmed	Parandatud ja muudetud andmed	Kood (WIPO ST. 17)
2003, 4	P200300255	C07H 17/08 A61K 31/7048 A61P 31/04	Biochemie S.A. Ap. de Correos, 97 E-08400 Granollers/Barcelona, ES	Sandoz Industrial Products S.A. Ap. De Correos, 97 E-08400 Granollers/Barcelona, ES	HC1A HD1A
2004, 1	P200200503	E05D 15/58	Juta-Maris Uustalu	Jaak Ostrat	HC1A

TZ4A. REGISTREERINGU ANDMETE PARANDUSED JA MUUDATUSED

Eesti Patendilehe number	Patendi number	Rahvusvahelise patendiklassifikatsiooni indeksid	Avaldatud andmed	Parandatud ja muudetud andmed	Kood (WIPO ST. 17)
1997, 3	03002	C07D 411/04 C12P 41/00 A61K 31/505	BioChem Pharma Inc. 275 Armand-Frappier Boulevard Laval, Quebec H7V 4A7, CA	Shire BioChem Inc. 2250 Alfred Nobel Blvd., Suite 500, Ville St-Laurent, Quebec H4S 2C9, CA	TC4A TE4A

MZ4A. PATENTIDE KEHTIVUSE LÕPPEMINE

Teade avaldatakse "Patendiseaduse" § 38 lõike 2 ja § 50 lõike 5 alusel.

Eesti Patendilehe number	Patendi number	Rahvusvahelise patendiklassifikatsiooni indeksid	Patendi kehtivuse lõppemise kuupäev	Kood (WIPO ST. 17)
2001, 1	03352	C07D 241/44 C07F 9/6509 C07C 229/18	13.05.2005	MM4A
2001, 3	03445	C07D 405/12 A61K 31/40 C07D 209/20 C07D 409/12	18.05.2005	MM4A
2001, 3	03451	C12N 15/24 C07K 14/54 C07K 7/06 C07K 16/34 A61K 38/20 A61K 39/395	07.06.2005	MM4A
2001, 6	03586	H04Q 3/72 H04M 11/06	20.05.2005	MM4A
2002, 2	03683	C07D 241/44	13.05.2005	MM4A
2002, 4	03833	C08J 9/14 C08L 75/04	08.05.2005	MM4A
2003, 1	03971	C07D 487/08 A61K 31/395	13.05.2005	MM4A
2004, 2	04272	C05G 5/00 C05B 19/00 C05C 3/00 C05C 9/00 C05D 1/02 B01J 2/00	28.06.2005	MM4A
2004, 3	04305	C07D221/26	07.05.2005	MM4A
2005, 2	04469	C09C 3/08 C09D 17/00 C08K 9/04 C08L 75/04 C09C 1/02 B29C 44/46	17.06.2005	MM4A

II OSA EUROOPA PATENDID

FG4A. EESTIS KEHTIVATE EUROOPA PATENTIDE PATENDIKIRJELDUSE TÖLKED

Registreeringud nr E000181 kuni E000233

Teade avaldatatakse "Euroopa patentide väljaandmise konventsiooni kohaldamise seaduse" § 20 lõige 1 punkti 2 ja majandusministri 24. juuli 2002. a määruse nr 46 "Euroopa patenditaotluse Eesti Patendiametile esitamise ja Euroopa Patendiametile edastamise, Euroopa patenditaotluse patendinõudluse ja patendikirjelduse tõlke esitamise ja avalikustamise ning Euroopa patenditaotluse siseriiklikuks patenditaotluseks ja kasuliku mudeli registreerimise taotluseks muutmise kord" § 30 lõike 2 alusel.

<p>(51) A01N 43/32 (2006.01) (11) EE-EP 1521525 B1 (30) 08.07.2002, DE, 10230803.9 (96) 30.06.2003, 03762544.9 (97) 04.01.2006, EP 1521525 (54) Ditianoonil põhinevad fungitsiidid segud (73) BASF Aktiengesellschaft 67056 Ludwigshafen, DE (72) AMMERMANN, Eberhard Von-Gagern-Str. 2, 64646 Heppenheim, DE STIERL, Reinhard Jahnstr. 8, 67251 Freinsheim, DE SCHÖFL, Ulrich Erlenstrasse 8, 68782 Brühl, DE SCHELBERGER, Klaus Traminerweg 2, 67161 Gönheim, DE SCHERER, Maria Hermann-Jürgens-Str. 30, 76829 Godramstein, DE HENNINGSEN, Michael Tulpenstr. 7, 67227 Frankenthal, DE GOLD, Randall, Even Birkenweg 3, 67283 Obrigheim, DE (74) Margus Sarap Patendibüroo Käosaar & Co OÜ, Tähe 94, 50107 Tartu, EE Patendikirjelduse tõlke esitamise kuupäev 05.01.2006</p>	<p>(10) E000181</p>	<p>94 Balsham Road, Linton, Cambridge, Cambridgeshire CB1 6LW, GB COQUERON, Pierre-Yves 36, rue de la Tête d'Or, F-69006 Lyon, FR VORS, Jean-Pierre 16, chemin de Montpellas, F-69009 Lyon, FR BRIGGS, Geoffrey Gower 46 Granby Avenue, Harpenden, Herts, Hertfordshire AL5 5QR, GB LACHAISE, Hélène 11, chemin de Montpellas, F-69009 Lyon, FR RIECK, Heiko 9, rue Claude Monet, F-69110 Sainte Foy Les Lyon, FR DESBORDES, Philippe 30, rue Bancel, F-69007 Lyon, FR GROSJEAN-COURNOYER, Marie-Claire La Trêve Collonge, Route d'Albigny, F-69250 Curis au Mont d'Or, FR (74) Enn Urgas Patendibüroo Turvaja OÜ, Liivalaia, 10118 Tallinn, EE Patendikirjelduse tõlke esitamise kuupäev 06.01.2006</p>
--	----------------------------	--

<p>(51) A01N 43/40 (2006.01) C07D 213/61 (2006.01) (11) EE-EP 1531673 B1 (30) 12.08.2002, EP, 02356159 29.04.2003, FR, 0305233 (96) 08.08.2003, 03787805.5 (97) 04.01.2006, EP 1531673 (54) Uudne 2-püridüületüübensamiidi derivaat (73) Bayer CropScience S.A. 16 rue Jean-Marie-Leclair, 69009 Lyon, FR (72) MANSFIELD, Darren, James 25, montée Bonafous, F-69004 Lyon, FR COOKE, Tracey 7 Larch Avenue, Brickett Wood, AL2StAlbans AL2 3SN, GB THOMAS, Peter Stanley</p>	<p>(10) E000182</p>	<p>(51) A01N 43/40 (11) EE-EP 1437939 B1 (30) 23.10.2001, FR, 0113688 (96) 21.10.2002, 02801920.6 (97) 28.12.2005, EP 1437939 (54) Vähemalt ühte püridüületüübensamiidderivaati ja vähemalt ühte ditiokarbamaatderivaati sisaldav fungitsiidne kompositsioon (73) Bayer CropScience S.A. 16 rue Jean-Marie-Leclair, 69009 Lyon, FR (72) MERCER, Richard 14, rue du Domaine, F-69130 Ecully, FR WEGMANN, Thomas 21, route de Saint Romain, F-69450 Saint-Cyr-Au-Mont-D'Or, FR (74) Enn Urgas Patendibüroo Turvaja OÜ, Liivalaia, 10118 Tallinn, EE</p>
--	----------------------------	--

Patendikirjelduse tõlke esitamise kuupäev 29.12.2005

- (51) **A47B 3/08** (10) **E000184**
 (11) **EE-EP 1489943 B1**
 (30) 29.03.2002, IT, MI20020662
 (96) 20.03.2003, 03708259.1
 (97) 05.10.2005, EP 1489943
 (54) Kokkukäivad jalad tugipindade jaoks
 (73) LEONARDO S.r.l.
 Via Vico Necchi 46, 22060 Figino Serenza (Como),
 IT
 (72) CATTANEO, Carlo
 Via Leonardo da Vinci, 5, I-22060 Figino Serenza,
 IT
 (74) Andres Mutt
 OÜ Lasvet, Suurtüki 4a, 10133 Tallinn, EE
 Patendikirjelduse tõlke esitamise kuupäev 04.01.2006

- (51) **A47J 45/07** (10) **E000185**
 A47J 45/10
 (11) **EE-EP 1378195 B1**
 (96) 05.07.2002, 02425444.3
 (97) 28.09.2005, EP 1378195
 (54) Eemaldatav poti käepide
 (73) Morando, Mauro
 Via Dante 15/621, 20090 Cusago (Milano), IT
 (72) Morando, Mauro
 Via Dante, 15, 20090 Cusago (Milano), IT
 (74) Harald Tehver
 Patendibüroo Turvaja OÜ,
 Liivalaia 22, 10118 Tallinn, EE
 Patendikirjelduse tõlke esitamise kuupäev 25.11.2005

- (51) **A47K 10/06** (10) **E000186**
 (11) **EE-EP 1382284 B1**
 (30) 12.07.2002, FR, 0208811
 (96) 08.07.2003, 03362008.9
 (97) 14.09.2005, EP 1382284
 (54) Käterätiku kuivati puhurradiaator
 (73) Müller & Compagnie
 107, Boulevard Ney, F - 75018 Paris, FR
 Arribas, Cécilio (surnud), FR
 (72) Arribas, Cécilio (surnud), FR
 (74) Margus Sarap
 Patendibüroo Käosaar & Co OÜ,
 Tähe 94, 50107 Tartu, EE
 Patendikirjelduse tõlke esitamise kuupäev 09.01.2006

- (51) **A47K 10/06** (10) **E000187**
 (11) **EE-EP 1386571 B1**
 (30) 29.07.2002, FR, 0209609
 (96) 23.07.2003, 03362011.3
 (97) 15.06.2005, EP 1386571
 (54) Puhurvarrastega käterätiku kuivatiga radiaator
 (73) Müller & Compagnie
 107, Boulevard Ney, F - 75018 Paris, FR
 Arribas, Cécilio (surnud), FR

- (72) Arribas, Cécilio (surnud), FR
 (74) Margus Sarap
 Patendibüroo Käosaar & Co OÜ,
 Tähe 94, 50107 Tartu, EE
 Patendikirjelduse tõlke esitamise kuupäev 15.09.2005

- (51) **A61F 6/14** (10) **E000188**
 A61B 17/435
 (11) **EE-EP 1414379 B1**
 (30) 01.08.2001, US, 309274 P
 (96) 22.07.2002, 02758713.8
 (97) 12.10.2005, EP 1414379
 (54) Emakasisene vahend ja nimetatud vahendisse
 aktiivsete komponentide viimise meetod
 (73) Anecova SA
 6, cours des Bastions, 1205 Genève, CH
 (72) Mock, Pascal
 5, Rond-Point de Plainpalais, 1205 Genève, CH
 (74) Piret Niidas
 OÜ Lasvet, Suurtüki 4a, 10133 Tallinn, EE
 Patendikirjelduse tõlke esitamise kuupäev 04.01.2006

- (51) **A61K 31/205** (10) **E000189**
 A61K 31/519
 A61K 31/485
 A61K 31/557
 A61K 31/415
 A61P 15/10
 (11) **EE-EP 1450782 B1**
 (30) 04.12.2001, IT, RM20010708
 (96) 04.12.2002, 02804338.8
 (97) 16.11.2005, EP 1450782
 (54) Propionüül-L-karnitiini ja muid ravimeid sisaldavate
 kombineeritud kompositsioonide kasutamine
 erektiilse düsfunktsiooni raviks
 (73) SIGMA-TAU Industrie Farmaceutiche Riunite
 S.p.A.
 Viale Shakespeare, 47, 00144 Roma, IT
 (72) KOVERECH, A., Sigma-Tau Indus. Farmac. Riunite
 SpA
 Via Pontina, km 30,400, 00040 Pomezia, IT
 LENZI, A., Serv. Seminologia e Immunologia
 Riprod.
 Dipart. Fisiopat. Medica, Policlinico Umberto I,
 Viale, IT
 (74) Arno Anijalg
 OÜ Ustervall, Raekoja plats 16, 51004 Tartu, EE
 Patendikirjelduse tõlke esitamise kuupäev 25.11.2005

- (51) **A61K 31/4196** (10) **E000190**
 A61P 9/12
 C07D 249/12
 C07D 407/06
 C07D 403/12
 C07D 407/12
 C07D 249/10
 C07D 249/14
 A61P 15/06

- (11) **EE-EP 1458381 B1**
 (30) 20.12.2001, EP, 01000778
 (96) 19.12.2002, 02799064.7
 (97) 30.11.2005, EP 1458381
 (54) Triasoolid oksütotsiini antagonistidena
 (73) Applied Research Systems ARS Holding N.V.
 Pietermaai 15, Curacao, AN
 (72) QUATTROPANI, Anna
 2 route de chêne, CH-1207 Genève, CH
 SCHWARZ, Matthias
 43, Rue Philippe Plantamour, CH-1201 Geneva, CH
 THOMAS, Russell J.
 149 Cumnor Road, Wooton, Oxford,
 Oxfordshire OX1 5JS, GB
 COULTER, Thomas
 45 Mably Grove, Wantage,
 Oxfordshire OX12 9XW, GB
 (74) Enn Urgas
 Patendibüroo Turvaja OÜ,
 Liivalaia, 10118 Tallinn, EE
 Patendikirjelduse tõlke esitamise kuupäev 04.01.2006

- (51) **A61K 31/46** (10) **E000191**
 A61K 31/56
 A61P 11/06
 A61K 9/12
 (11) **EE-EP 1496902 B1**
 (30) 12.04.2002, DE, 10216429
 (96) 09.04.2003, 03712137.3
 (97) 14.12.2005, EP 1496902
 (54) Ravim, mis sisaldab steroide ja uusi anti-
 kolinergikume
 (73) Boehringer Ingelheim Pharma GmbH & Co.KG
 Binger Strasse 173, 55216 Ingelheim am Rhein, DE
 (72) BANHOLZER, Rolf
 Pfullinger Strasse 55, 70597 STUTTGART, DE
 MEADE, Christopher, John, Montague
 Am Strudel 15, 88437 Maselheim, DE
 MEISSNER, Helmut
 Hallgartenerstrasse 9, 55218 Ingelheim, DE
 MORSCHHÄUSER, Gerd
 Rissegger Steige 97, 88400 Biberach, DE
 PAIRET, Michel
 Birkenharderstrasse 6, 88400 BIBERACH, DE
 PIEPER, Michael, P.
 Geschwister-Scholl-Strasse 45, 88400 Biberach, DE
 POHL, Gerald
 Akazienweg 12, 88400 Biberach, DE
 REICHL, Richard
 Im Hippel 55, 55435 Gau-Algesheim, DE
 SPECK, Georg
 In der Bitz 10, 55218 INGELHEIM AM RHEIN,
 DE
 (74) Piret Niidas
 OÜ Lasvet, Suurtüki 4a, 10133 Tallinn, EE
 Patendikirjelduse tõlke esitamise kuupäev 15.12.2005

- (51) **A61K 31/50** (10) **E000192**
 A61K 38/48

- A61K 38/49
 A61P 9/10
 (11) **EE-EP 1478362 B1**
 (30) 01.02.2002, FI, 20020197
 (96) 31.01.2003, 03700828.1
 (97) 12.10.2005, EP 1478362
 (54) Ägeda müokardiinfarkti kombineeritud ravi
 (73) Orion Corporation
 Orionintie 1, 02200 Espoo, FI
 (72) PÖDER, Pentti
 Kuunsirppi 2 B 58, FIN-02210 Espoo, FI
 (74) Tõnu Nelsas
 AAA Patendibüroo OÜ,
 Tartu mnt 16, 10117 Tallinn, EE
 Patendikirjelduse tõlke esitamise kuupäev 29.12.2005

- (51) **A61K 35/76** (10) **E000193**
 A61P 35/00
 C12N 7/04
 C12N 15/861
 (11) **EE-EP 1498129 B1**
 (30) 26.03.2002, ES, 200200716
 (96) 25.03.2003, 03744873.5
 (97) 16.11.2005, EP 1498129
 (54) VA-geenides muteerunud adenoviiruste kasutamine
 vähktõve raviks
 (73) Oncolytics Biotech Inc.
 Suite 210, 1167 Kensington Crescent N. W.,
 Calgary, AB T2N 1X7, CA
 (72) ALEMANY BONASTRE, Ramon
 Inst. Catala d'Oncologia, Avenida Gran Via s/n, K4n
 2,7, E-08907 L'Hospitalet Barcelona, ES
 CASCALLO PIQUERAS, Manel Maria
 Inst. Catala d'Oncol., Avenida Gran Via s/n, K4n
 2,7, E-08907 L'Hospitalet Barcelona, ES
 (74) Enn Urgas
 Patendibüroo Turvaja OÜ,
 Liivalaia, 10118 Tallinn, EE
 Patendikirjelduse tõlke esitamise kuupäev 21.11.2005

- (51) **A61L 2/18** (10) **E000194**
 A61L 2/26
 A61L 2/28
 A61B 1/12
 B08B 9/00
 (11) **EE-EP 1492573 B1**
 (30) 04.04.2002, US, 115847
 (96) 04.04.2003, 03718182.3
 (97) 20.07.2005, EP 1492573
 (54) Endoskoobi automaatne töötlusseade
 (73) STERIS INC.
 43425 Business Park Drive, Temecula,
 California 92590, US
 (72) HALSTEAD, Eric
 246, rue Certon, Beauport, Quebec G1B 3N8, CA
 CANTIN, Eugene
 881, rue de la Halte, St-Jean-Chrysostome,
 Quebec G2Z 2L1, CA
 TRACHY, Michel

99, Lapensee, Beauport, Quebec, G1B 3N9, CA
 ANGERS, Christian
 1456, rue des Pins Ouest, Ancienne-Lorette,
 Quebec G2E 5Y7, CA
 COULOMBE, Serge
 169, Place Marcel-Bedard, Boischatel,
 Quebec G0A 1H0, CA
 NICOLE, Maxime
 221, boul. Begin, Apt. 3, St-Pacome,
 Quebec G0L 3X0, CA
 KAISER, Herbert, J.
 115 Wilson Court, Pontoon Beach, IL 62040, US

(74) Raivo Koitel
 Patendi- & Kaubamärgibüroo Koitel OÜ,
 Tartu mnt 65, 10115 Tallinn, EE

Patendikirjelduse tõlke esitamise kuupäev 02.12.2005

(51) **B07B 1/15** (10) **E000195**
 (11) **EE-EP 1300198 B1**
 (30) 02.10.2001, DE, 20116220 U
 (96) 04.09.2002, 02019690.3
 (97) 05.10.2005, EP 1300198
 (54) Ketassöel
 (73) Hammel Recyclingtechnik GmbH
 Leimbacher Strasse 103, 36433 Bad Salzungen, DE
 (72) Hammel, Norbert
 Am Stadion 10 d, 36433 Bad Salzungen, DE
 (74) Ljubov Kesselman
 OÜ Kesna, Tedre 77-52, 10616 Tallinn, EE

Patendikirjelduse tõlke esitamise kuupäev 30.11.2005

(51) **B07C 3/14** (10) **E000196**
 (11) **EE-EP 1455959 B1**
 (30) 15.10.2001, DE, 10150560
 (96) 14.10.2002, 02776818.3
 (97) 05.10.2005, EP 1455959
 (54) Meetod ja seade posti töötlemiseks
 (73) Deutsche Post AG
 Charles-de-Gaulle-Strasse 20, 53113 Bonn, DE
 (72) TEICHGRÄBER, Volker
 Hardstrasse 181, 90766 Fürth, DE
 ISRAEL, Gerhard
 Grüne Aue 20, 34317 Habichtswald, DE
 HEMMERLING, Jörg
 Ostheimerstrasse 2, 66386 St. Ingbert, DE
 GRUPE, Bernd
 Angelgartenstrasse 47, 64846 Gross-Zimmern, DE
 (74) Heinu Koitel
 Patendi- & Kaubamärgibüroo Koitel OÜ,
 Tartu mnt 65, 10115 Tallinn, EE

Patendikirjelduse tõlke esitamise kuupäev 04.01.2006

(51) **B07C 5/34** (10) **E000197**
 B07C 1/00
 B07C 3/18
 (11) **EE-EP 1438148 B1**
 (30) 16.10.2001, DE, 10150455
 (96) 15.10.2002, 02782722.9

(97) 12.10.2005, EP 1438148
 (54) Meetod ja seade posti töötlemiseks
 (73) Deutsche Post AG
 Charles-de-Gaulle-Str. 20, 53113 Bonn, DE
 (72) FERY, Peter
 Passwiese 24, 64673 Zwingenberg, DE
 HELMUS, Jürgen
 Birlinghovener Strasse 6a, 53229 Bonn, DE
 MEIER, Gunther
 Am Wembach 41, 64354 Reinheim, DE
 STUMM, Dieter
 Langer Weg 48, 26629 Grossefehn, DE
 VULLRIEDE, Carsten
 Meissenring 8, 29693 Hodenhagen, DE
 (74) Raivo Koitel
 Patendi- & Kaubamärgibüroo Koitel OÜ,
 Tartu mnt 65, 10115 Tallinn, EE

Patendikirjelduse tõlke esitamise kuupäev 11.01.2006

(51) **B41J 2/175** (10) **E000198**
 (11) **EE-EP 1424202 B1**
 (30) 26.11.2002, JP, 2002341826
 20.03.2003, JP, 2003076890
 20.03.2003, JP, 2003076891
 06.05.2003, JP, 2003128049
 31.07.2003, JP, 2003204804
 26.08.2003, US, 649806
 (96) 05.09.2003, 03019652.1
 (97) 21.12.2005, EP 1424202
 (54) Tindikassett ja printimise seade
 (73) SEIKO EPSON CORPORATION
 4-1, Nishi-shinjuku 2-chome, Shinjuku-ku,
 Tokyo 163-0811, JP
 (72) Hashii, Kazuhiro, Seiko Epson Corp.
 3-5-3, Owa Suwa-shi, Nagano-ken 392-8502, JP
 Shinada, Satoshi, Seiko Epson Corp.
 3-5-3, Owa Suwa-shi, Nagano-ken 392-8502, JP
 Sakai, Yasuto, Seiko Epson Corp.
 3-5-3, Owa Suwa-shi, Nagano-ken 392-8502, JP
 Harada, Kazumasa, Seiko Epson Corp.
 3-5-3, Owa Suwa-shi, Nagano-ken 392-8502, JP
 Aoki, Kazuaki, Seiko Epson Corp.
 3-5-3, Owa Suwa-shi, Nagano-ken 392-8502, JP
 (74) Jürgen Toome
 OÜ Lasvet, Suurtüki 4a, 10133 Tallinn, EE

Patendikirjelduse tõlke esitamise kuupäev 22.12.2005

(51) **B60R 11/02** (10) **E000199**
 (11) **EE-EP 1339568 B1**
 (30) 26.09.2001, FR, 0112359
 (96) 11.09.2002, 02767482.9
 (97) 07.09.2005, EP 1339568
 (54) Korpusega varustatud polstri kaitsekate ning meetod
 korpuse monteerimiseks polstri kaitsekattele
 (73) SEVIC SYSTEM AG
 Hermannstrasse 43, 56564 Neuwied, DE
 (72) JOST, Gilbert
 76 rue Haard, L-4970 BETTANGE/MESS, LU
 (74) Jürgen Toome

OÜ Lasvet, Suurtüki 4a, 10133 Tallinn, EE
Patendikirjelduse tõlke esitamise kuupäev 17.11.2005

- (51) **B61L 23/16** (10) **E000200**
 (11) **EE-EP 1409324 B1**
 (30) 20.07.2001, EP, 01870163
 (96) 19.07.2002, 02753958.4
 (97) 19.10.2005, EP 1409324
 (54) Meetod ja seade raudtee tüüpi teel liikuva sõiduki olemasolu kindlakstegemiseks
 (73) ALSTOM BELGIUM S.A.
 50-52 Rue Cambier Dupret, 6001 Charleroi, BE
 (72) ROUSSEAU, Michel
 Rue de Liège 72, B-4800 VERVIERS, BE
 L'ECHEVIN, Eric
 Chemin de motte à Faulx 3C,
 B-7900 LEUZE-EN-HAINAUT, BE
 FRANCKART, Jean-Pierre
 Chaussée de Charleroi 76,
 B-6060 MONTIGNIES-SUR-SAMBRE, BE
 (74) Tõnu Nelsas
 AAA Patendibüroo OÜ,
 Tartu mnt 16, 10117 Tallinn, EE
 Patendikirjelduse tõlke esitamise kuupäev 06.01.2006

- (51) **B63H 25/38** (10) **E000201**
 (11) **EE-EP 1446322 B1**
 (30) 20.11.2001, DE, 20118779 U
 (96) 25.10.2002, 02787511.1
 (97) 28.12.2005, EP 1446322
 (54) Liugpöörkolbliigendiga rool
 (73) Becker Marine Systems GmbH & Co. KG
 Neuländer Kamp 3, 20179 Hamburg, DE
 (72) LEHMANN, Dirk
 Höpenweg 18, 21423 Winsen, DE
 (74) Harald Tehver
 Patendibüroo Turvaja OÜ,
 Liivalaia 22, 10118 Tallinn, EE
 Patendikirjelduse tõlke esitamise kuupäev 29.12.2005

- (51) **B65D 81/34** (10) **E000202**
 B65D 81/20
 (11) **EE-EP 1291298 B1**
 (30) 07.09.2001, GB, 0121623
 (96) 05.09.2002, 02020013.5
 (97) 17.08.2005, EP 1291298
 (54) Pakendatud toidusaadus
 (73) Eatwell (UK) Limited
 Unit 7, Randles Road, Knowsley Business Park,
 Knowsley, Merseyside L34 8HX, GB
 (72) Baldwin, Paul
 Scurff Hall Cottage, Rusholme, Selby,
 North Yorkshire YO8 8PW, GB
 Savage, Sean
 3 Athlumney Castle, Navan, Co. Meath, IE
 (74) Raivo Koitel
 Patendi- & Kaubamärgibüroo Koitel OÜ,
 Tartu mnt 65, 10115 Tallinn, EE

Patendikirjelduse tõlke esitamise kuupäev 16.11.2005

- (51) **B65D 83/08** (10) **E000203**
 A61F 15/00
 (11) **EE-EP 1451083 B1**
 (30) 05.12.2001, DE, 10159746
 (96) 16.11.2002, 02804177.0
 (97) 19.10.2005, EP 1451083
 (54) Lamedate doseerimisvormide jaotusseade
 (73) LTS LOHMANN Therapie-Systeme AG
 Lohmannstrasse 2, 56626 Andernach, DE
 (72) VON FALKENHAUSEN, Christian
 Merler Ring 7, 53340 Meckenheim, DE
 KRUMME, Markus
 Feldkircher Strasse 46, 56567 Neuwied, DE
 GUTSCHE, Christian
 Königsberger Strasse 5, 53340 Meckenheim, DE
 (74) Riho Pikkor
 Patendibüroo Turvaja OÜ,
 Liivalaia 22, 10118 Tallinn, EE
 Patendikirjelduse tõlke esitamise kuupäev 02.12.2005

- (51) **B66B 7/06** (10) **E000204**
 (11) **EE-EP 1446348 B1**
 (30) 23.11.2001, EP, 01811132
 (96) 20.11.2002, 02774244.4
 (97) 19.10.2005, EP 1446348
 (54) Rihmataolise, eelkõige soonkiilrihmaga kui kandevahendiga ja/või ajamvahendiga ülekandeseadmega tõstuk
 (73) INVENTIO AG
 Seestrasse 55, Postfach, CH-6052 Hergiswil, CH
 (72) ACH, Ernst, Friedrich
 Gartenweg 1, CH-6030 Ebikon, CH
 (74) Riho Pikkor
 Patendibüroo Turvaja OÜ,
 Liivalaia 22, 10118 Tallinn, EE
 Patendikirjelduse tõlke esitamise kuupäev 09.01.2006

- (51) **C01G 47/00** (10) **E000205**
 C22B 3/00
 (11) **EE-EP 1310459 B1**
 (30) 09.11.2001, DE, 10155237
 (96) 31.10.2002, 02024537.9
 (97) 28.09.2005, EP 1310459
 (54) Meetod reenumi saamiseks
 (73) H.C. Starck GmbH
 Im Schleeke 78-91, 38642 Goslar, DE
 (72) Meese-Marktscheffel, Juliane, Dr.
 Theodor-Heuss-Ring 2, 38642 Goslar, DE
 Stoller, Viktor
 Am Wildpark 17, 38667 Bad Harzburg, DE
 Olbrich, Armin Dr.
 Alte Dorfstrasse 20, 38723 Seesen, DE
 Mathy, Wolfgang,
 Haselbusch 6, 38685 Langelsheim, DE
 Erb, Michael
 Gittertor 55, 38259 Salzgitter, DE

(74) Raivo Koitel
Patendi- & Kaubamärgibüroo Koitel OÜ,
Tartu mnt 65, 10115 Tallinn, EE
Patendikirjelduse tõlke esitamise kuupäev 28.12.2005

(51) **C03B 33/00** (10) **E000206**
(11) **EE-EP 1470086 B1**
(30) 15.01.2002, DE, 10201253
(96) 14.01.2003, 03706221.3
(97) 10.08.2005, EP 1470086
(54) Seade tasapinnaliste kahemõõtmeliste materjalide lõikamiseks, mis on põhiliselt tehtud mineraalne-
test, eriti klaas nagu komposiitvaklaas
(73) Reichel, Frank
Sonnenallee 164, 12059 Berlin, DE
(72) Reichel, Frank
Sonnenallee 164, 12059 Berlin, DE
(74) Tõnu Nelsas
AAA Patendibüroo OÜ,
Tartu mnt 16, 10117 Tallinn, EE
Patendikirjelduse tõlke esitamise kuupäev 02.01.2006

(51) **C07C 237/24** (10) **E000207**
C07D 213/82
C07D 239/28
C07D 271/06
C07D 257/04
C07D 261/18
C07D 413/12
// (C07D 413/12, 271:00)
C07D 261:00
(C07D 413/12, 271:00)
C07D 239:00
(11) **EE-EP 1501787 B1**
(30) 08.02.2002, US, 355062 P
12.09.2002, US, 410172 P
(96) 04.02.2003, 03737624.1
(97) 09.11.2005, EP 1501787
(54) Metüülrühmas asendatud *N*-bifenüülmetüülamino-
tsükloalkaankarboksamiidi derivaadid bradükiniini
antagonistidena
(73) Merck & Co., Inc.
126 East Lincoln Avenue, Rahway,
New Jersey 07065-0907, US
(72) WOOD, Michael, R.
126 East Lincoln Avenue, Rahway, NJ 07065-0907,
US
ANTHONY, Neville, J
126 East Lincoln Avenue, Rahway, NJ 07065-0907,
US
BOCK, Mark, G
126 East Lincoln Avenue, Rahway, NJ 07065-0907,
US
FENG, Dong-Mei
126 East Lincoln Avenue, Rahway, NJ 07065-0907,
US
KUDUK, Scott, D.
126 East Lincoln Avenue, Rahway, NJ 07065-0907,
US

SU, Dai-Shi
126 East Lincoln Avenue, Rahway, NJ 07065-0907,
US
WAI, Jenny Miu-chun
126 East Lincoln Avenue, Rahway, NJ 07065-0907,
US

(74) Enn Urgas
Patendibüroo Turvaja OÜ,
Liivalaia, 10118 Tallinn, EE
Patendikirjelduse tõlke esitamise kuupäev 12.12.2005

(51) **C07D 211/90** (10) **E000208**
A61K 31/44
A61P 9/12
(11) **EE-EP 1432683 B1**
(30) 06.08.2001, IT, MI20011726
(96) 05.08.2002, 02762428.7
(97) 19.10.2005, EP 1432683
(54) Lerkaniidipiinvesinikkloriidi uudsed kristalsed
polümorfused vormid ja meetodid nende valmista-
miseks
(73) Recordati Ireland Limited
Raheens East Ringaskiddy, County Cork, IE
(72) BONIFACIO, Fausto
Via G. D'Arezzo, 9, I-04100 Latina, IT
CAMPANA, Francesco
Via Mediana, I-00040 Rocca Priora, IT
DE IASI, Gianluca
Via dei Bersaglieri, 27, I-04011 Aprilia, IT
LEONARDI, Amedeo
Via Poliziano, 16, I-20154 Milano, IT
(74) Leevi Markus
Patendibüroo Käosaar & Co OÜ,
Tähe 94, 50107 Tartu, EE
Patendikirjelduse tõlke esitamise kuupäev 21.12.2005

(51) **C07D 215/00** (10) **E000209**
(11) **EE-EP 1461318 B1**
(30) 28.12.2001, US, 344722 P
(96) 23.12.2002, 02794441.2
(97) 14.09.2005, EP 1461318
(54) Tetrahüdrokiniini analoogid muskariinsete
agonistidena
(73) Acadia Pharmaceuticals Inc.
3911 Sorrento Valley Blvd., San Diego,
CA 92121-1402, US
(72) SKJAERBAEK, Niels
Fagerparken 33, DK-2950 Vedbaek, DK
KOCH, Kristian, Norup
Borthigsgade 11, DK-2100 Copenhagen, DK
FRIBERG, Bo, Lennart, Mikael
Nikolaigatan 24, S-214 21 Malmö, SE
TOLF, Bo-Ragnar
Ringstedgade 2, DK-2100 Copenhagen, DK
(74) Leevi Markus
Patendibüroo Käosaar & Co OÜ,
Tähe 94, 50107 Tartu, EE

Patendikirjelduse tõlke esitamise kuupäev 30.11.2005

- (51) **C07D 231/44** (10) **E000210**
 C07D 409/12
 C07D 401/04
 A01N 43/56
- (11) **EE-EP 1483246 B1**
 (30) 05.03.2002, US, 361328 P
 03.12.2002, EP, 02027033
 (96) 27.02.2003, 03709725.0
 (97) 30.11.2005, EP 1483246
 (54) 5-asendatud alküülaminopürasooli derivaadid pestitsiididena
- (73) Bayer CropScience S.A.
 55, avenue René Cassin, 69009 Lyon, FR
- (72) CHOU, David, Teh-Wei
 Joseph-Haydn-Strasse 18, 65812 Bad Soden, DE
 BASTIAANS, Henricus, Maria, Martinus
 Bartolomaeus-Arnoldi-Strasse 35, 61250 Usingen, DE
 KUHLMANN, Anke
 Blankenburg 30, 51381 Leverkusen, DE
 THÖNESSEN, Maria-Theresia
 Frauenlobstrasse 10, 55262 Heidesheim, DE
 SCHNATTERER, Stefan
 Schillerring 10, 65795 Hattersheim, DE
 DÖLLER, Uwe
 Christian-Morgenstern-Strasse 11, 63110 Rodgau, DE
 HUANG, Jamin
 233 Old Forest Creek Drive, Chapel Hill, NC 27514, US
 SEEGER, Karl
 Schwalbenweg 9, 65719 Hofheim, DE
 SCRIBNER, Andrew
 4205 Ellisfield Drive, Durham, NC 27705, US
 PEREZ DE LEON, Adalberto, A.
 716 Sarratt Ridge Court, Wake Forest, NC 27587, US
- (74) Enn Urgas
 Patendibüroo Turvaja OÜ,
 Liivalaia, 10118 Tallinn, EE
- Patendikirjelduse tõlke esitamise kuupäev 22.12.2005

- (51) **C07D 305/14** (10) **E000211**
 C07D 263/06
 C07D 413/12
- (11) **EE-EP 1495011 B1**
 (30) 12.04.2002, IT, MI20020782
 (96) 24.03.2003, 03714874.9
 (97) 28.12.2005, EP 1495011
 (54) *N*-debensoütlpaklitakseeli poolsünteesiline valmistamismeetod
- (73) INDENA S.p.A.
 Viale Ortles, 12, 20139 Milano, IT
- (72) BOMBARDELLI, Ezio
 Via Val di Sole, 22, I-20141 Milano, IT
 FONTANA, Gabriele
 Viale Ortles, 12, I-20139 Milano, IT

(74) Piret Niidas
 OÜ Lasvet, Suurtüki 4a, 10133 Tallinn, EE
 Patendikirjelduse tõlke esitamise kuupäev 04.01.2006

- (51) **C07D 487/04** (10) **E000212**
 C07D 519/00
 A61K 31/519
 A61P 25/00
 // (C07D 487/04, 239:00)
 C07D 239:00
 (C07D 519/00, 491:00)
 C07D 487:00
- (11) **EE-EP 1480983 B1**
 (30) 28.02.2002, EP, 02290485
 28.02.2002, EP, 02290486
 (96) 26.02.2003, 03717210.3
 (97) 09.11.2005, EP 1480983
 (54) Heteroarüül-asendatud 2-püridinüül- ja 2-pürimi-
 dinüül-6,7,8,9-tetrahüdropürimido[1,2- α]pürimidiin-
 4-ooni derivaadid
- (73) Sanofi-Aventis
 174, Avenue de France, 75013 Paris, FR
 Mitsubishi Pharma Corporation
 6-9, Hiranomachi 2-chome, Chuo-ku, Osaka-shi,
 Osaka 541-0046, JP
- (72) LOCHEAD, Alistair
 95, rue de Paris, F-94220 Charenton, FR
 NEDELEC, Alain
 76 rue Lecourbe, F-75015 Paris, FR
 SAADY, Mourad
 1, avenue de Général Dodds, F-75012 Paris, FR
 YAICHE, Philippe
 2, place Marc Sangnier, F-93260 Les Lilas, FR
- (74) Enn Urgas
 Patendibüroo Turvaja OÜ,
 Liivalaia, 10118 Tallinn, EE
- Patendikirjelduse tõlke esitamise kuupäev 02.01.2006

- (51) **C07D 487/04** (10) **E000213**
 A61K 31/4985
 A61P 25/00
 C07D 498/04
 C07D 471/04
 // (C07D 487/04, 241:00)
 C07D 209:00
 (C07D 498/04, 263:00)
 C07D 241:00
 (C07D 487/04, 241:00)
 C07D 235:00
 (C07D 471/04, 241:00)
 C07D 221:00
- (11) **EE-EP 1472256 B1**
 (30) 08.02.2002, GB, 0203020
 (96) 10.02.2003, 03702621.8
 (97) 02.11.2005, EP 1472256
 (54) Piperidiini derivaadid
- (73) GLAXO GROUP LIMITED
 Glaxo Wellcome House,
 Berkeley Avenue Greenford, Middlesex UB6 0NN,

- GB
 (72) ALVARO, Giuseppe, GlaxoSmithKline SpA
 Via Alessandro Fleming 2, I-37135 Verona, IT
 DI FABIO, Romano, GlaxoSmithKline SpA
 Via Alessandro Fleming 2, I-37135 Verona, IT
 TRANQUILLINI, Maria Elvira, GlaxoSmithKline SpA
 Via Alessandro Fleming 2, I-37135 Verona, IT
 SPADA, Simone, GlaxoSmithKline SpA
 Via Alessandro Fleming 2, I-37135 Verona, IT
 (74) Jaak Ostrat
 OÜ Lasvet, Suurtüki 4a, 10133 Tallinn, EE
 Patendikirjelduse tõlke esitamise kuupäev 11.01.2006

- (51) **C07D 487/04** (10) **E000214**
 A61K 31/437
 A61P 25/28
 // (C07D 487/04, 239:00
 C07D 235:00
 (11) **EE-EP 1480981 B1**
 (30) 28.02.2002, EP, 02290487
 (96) 26.02.2003, 03709786.2
 (97) 09.11.2005, EP 1480981
 (54) 1-(alküül)-, 1-(heteroarüül)alküül- ja 1-[(ariüül)alküül]-7-(pürimidiin-4-üül)-imidaso[1,2 α]pürimidiin-5(1*H*)-ooni derivaadid
 (73) Sanofi-Aventis
 174, Avenue de France, 75013 Paris, FR
 Mitsubishi Pharma Corporation
 6-9, Hiranomachi 2-chome, Chuo-ku, Osaka-shi, Osaka 541-0046, JP
 (72) LOCHEAD, Alistair
 95, rue de Paris, F-94220 Charenton Le Pont, FR
 SAADY, Mourad
 1 avenue de General Dodds, F-75012 Paris, FR
 YAICHE, Philippe
 2, place Marc Sangnier, F-93260 Les Lilas, FR
 (74) Enn Urgas
 Patendibüroo Turvaja OÜ,
 Liivalaia, 10118 Tallinn, EE
 Patendikirjelduse tõlke esitamise kuupäev 02.01.2006

- (51) **C07D 487/04** (10) **E000215**
 A61K 31/519
 A61P 25/28
 // (C07D 487/04, 239:00)
 C07D 239:00
 (C07D 487/04, 239:00)
 C07D 235:00
 (11) **EE-EP 1430056 B1**
 (30) 21.09.2001, EP, 01402431
 28.02.2002, EP, 02290488
 (96) 19.09.2002, 02779461.9
 (97) 26.10.2005, EP 1430056
 (54) Asendatud 2-pürimidinüül-6,7,8,9-tetrahüdropürimido-[1,2- α]pürimidiin-4-ooni ja 7-pürimidinüül-2,3-dihüdroimidaso-[1,2- α]pürimidiin-5(1*H*)ooni derivaadid neurodegeneratiivsete häirete raviks
 (73) Sanofi-Aventis

- 174, Avenue de France, 75013 Paris, FR
 Mitsubishi Pharma Corporation
 6-9, Hiranomachi 2-chome, Chuo-ku, Osaka-shi, Osaka 541-0046, JP
 (72) GALLET Thierry
 105, boulevard de Palaiseau, F-91120 Palaiseau, FR
 LARDENOIS, Patrick
 18, rue Vaugue, F-92340 Bourg-La-Reine, FR
 LOCHEAD, Alistair
 95, rue de Paris, F-94220 Charenton, FR
 MARGUERIE, Séverine
 78, boulevard de Cleunay, F-35000 Rennes, FR
 NEDELEC, Alain
 76 rue Lecourbe, F-75015 Paris, FR
 SAADY, Mourad
 1 avenue de General Dodds, F-75012 Paris, FR
 SLOWINSKI, Franck
 41, Grande Rue, F-77230 Thieux, FR
 YAICHE, Philippe
 2, place Marc Sangnier, F-93260 Les Lilas, FR
 (74) Enn Urgas
 Patendibüroo Turvaja OÜ,
 Liivalaia, 10118 Tallinn, EE
 Patendikirjelduse tõlke esitamise kuupäev 07.12.2005

- (51) **C07D 487/06** (10) **E000216**
 A61K 31/5517
 A61P 9/10
 (11) **EE-EP 1463731 B1**
 (30) 10.01.2002, US, 41556
 (96) 10.01.2003, 03729243.0
 (97) 28.09.2005, EP 1463731
 (54) Dibensodiasepiiniderivaadid, nende valmistamine ja kasutamine
 (73) Abbott GmbH & Co. KG
 Max-Planck-Ring 2, 65205 Wiesbaden, DE
 (72) LUBISCH, Wilfried
 Häusserstr. 1, 69115 Heidelberg, DE
 GRANDEL, Roland
 Birkenweg 49, 69221 Dossenheim, DE
 BRAJE, Wilfried
 F2, 4, 68159 Mannheim, DE
 SUBKOWSKI, Thomas
 Wichernstrasse 13, 68526 Ladenburg, DE
 MÜLLER, Reinhold
 Ostring 66A, 67105 Schifferstadt, DE
 WERNET, Wolfgang
 Freiheitstrasse 73, 67424 Neustadt, DE
 DRESCHER, Karla
 Unteres Dieth 10, 69221 Dossenheim, DE
 (74) Piret Niidas
 OÜ Lasvet, Suurtüki 4a, 10133 Tallinn, EE
 Patendikirjelduse tõlke esitamise kuupäev 27.12.2005

- (51) **C07D 495/04** (10) **E000217**
 A61K 31/505
 A61P 15/08
 (11) **EE-EP 1427734 B1**
 (30) 04.09.2001, EP, 01203328

- (96) 29.08.2002, 02797646.3
 (97) 09.11.2005, EP 1427734
 (54) Glütsiiniga asendatud tieno[2,3-d]pürimidiinid
 kombineeritud agonistliku toimega LH-sse ja
 FSH-sse
 (73) Akzo Nobel N.V.
 Velperweg 76, 6824 BM Arnhem, NL
 (72) HANSSSEN, Robert Gerard Jules Marie,
 NV ORGANON
 P.O. Box 20, 5340 BH Oss, NL
 TIMMERS, Cornelis Marius, NV ORGANON
 P.O. Box 20, 5340 BH Oss, NL
 KELDER, Jan, NV ORGANON
 P.O.Box 20, 5340 BH Oss, NL
 (74) Piret Niidas
 OÜ Lasvet, Suurtüki 4a, 10133 Tallinn, EE
 Patendikirjelduse tõlke esitamise kuupäev 25.11.2005

- (51) **C07D 501/00** (10) **E000218**
 C07K 9/00
 C07D501/20
 A61K 31/545
 A61K 38/04
 A61P 31/00
 (11) **EE-EP 1434779 B1**
 (30) 12.10.2001, US, 328889 P
 (96) 11.10.2002, 02769054.4
 (97) 28.12.2005, EP 1434779
 (54) Ristseotud glükopeptiid-tsefalosporiin-
 antibiootikumid
 (73) Theravance, Inc.
 901 Gateway Boulevard,
 South San Francisco, CA 94080, US
 (72) FATHEREE, Paul
 921 Minnesota Street, San Francisco, CA 94107, US
 LINSELL, Martin, S.
 602 East 16th Avenue, San Mateo, CA 94402, US
 LONG, Daniel, D.
 3855 21st Street 3, San Francisco, CA 94114, US
 MARQUESS, Daniel
 2037 Touraine Lane, Half Moon Bay, CA 94019, US
 MORAN, Edmund, J.
 131 Chaves, San Francisco, CA 94127, US
 NODWELL, Matthew, B.
 #8, 1346 Cotton Drive, Vancouver,
 British Columbia V5L 3T7, CA
 TURNER, S., Derek
 804 Fell Street, San Francisco, CA 94117, US
 AGGEN, James
 1311 California Drive, Burlingame, CA 94010, US
 (74) Harald Tehver
 Patendibüroo Turvaja OÜ,
 Liivalaia 22, 10118 Tallinn, EE
 Patendikirjelduse tõlke esitamise kuupäev 29.12.2005

- (51) **C07K 5/02 (2006.01)** (10) **E000219**
C07K 5/06 (2006.01)
C07D 209/42 (2006.01)
 (11) **EE-EP 1367061 B1**

- (96) 30.06.2003, 03291601.7
 (97) 04.01.2006, EP 1367061
 (54) Meetod perindopriili ja selle farmatseutiliselt
 sobivate soolade sünteesimiseks
 (73) Les Laboratoires Servier
 12, Place de La Défense, 92415 Courbevoie Cedex,
 FR
 (72) Dubuffet, Thierry
 5C, avenue Besselièvre, 76210 Bolbec, FR
 Lecouve, Jean-Pierre
 93, rue du Docteur Vigné, 76600 Le Havre, FR
 (74) Juhan Hämmalov
 OÜ Intels, Riia 11-3, 51010 Tartu, EE
 Patendikirjelduse tõlke esitamise kuupäev 06.01.2006

- (51) **C07K 5/06 (2006.01)** (10) **E000220**
C07C 227/32 (2006.01)
C07K 5/02 (2006.01)
C07D 209/42 (2006.01)
 (11) **EE-EP 1400531 B1**
 (96) 30.09.2003, 03292405.2
 (97) 04.01.2006, EP 1400531
 (54) Protsess N((S)-1-(etoksükarbonüül)butüül)-
 (S)-alaniini sünteesimiseks ning kasutamine
 perindopriili sünteesis
 (73) Les Laboratoires Servier
 12, Place de La Défense, 92415 Courbevoie Cedex,
 FR
 (72) Breard, Fabienne
 75, rue de la République, 76140 Petit Quevilly, FR
 Lecouve, Jean-Pierre
 93, rue du Docteur Vigné, 76600 Le Havre, FR
 (74) Juhan Hämmalov
 OÜ Intels, Riia 11-3, 51010 Tartu, EE
 Patendikirjelduse tõlke esitamise kuupäev 06.01.2006

- (51) **C07K 5/06** (10) **E000221**
 C07K 5/02
 C07D 209/42
 (11) **EE-EP 1380591 B1**
 (96) 29.08.2003, 03292132.2
 (97) 16.11.2005, EP 1380591
 (54) Meetod perindopriili ja selle farmatseutiliselt
 sobivate soolade sünteesimiseks
 (73) Les Laboratoires Servier
 12, Place de La Défense, 92415 Courbevoie Cedex,
 FR
 (72) Dubuffet, Thierry
 17, allée des charmillles, 76190 Autretot, FR
 Lecouve, Jean-Pierre
 93, rue du Docteur Vigné, 76600 Le Havre, FR
 (74) Juhan Hämmalov
 OÜ Intels, Riia 11-3, 51010 Tartu, EE
 Patendikirjelduse tõlke esitamise kuupäev 19.11.2005

- (51) **C09D 163/00** (10) **E000222**
 C08G 59/50
 (11) **EE-EP 1456309 B1**

- (30) 21.12.2001, GB, 0130659
 (96) 19.12.2002, 02791858.0
 (97) 30.11.2005, EP 1456309
 (54) Kattekompositsioon
 (73) UNICHEMA CHEMIE B.V.
 Buurtje 1, 2802 AA Gouda, NL
 (72) APPELMAN, Eric
 Adriaan van Bleijenburgstraat 22,
 NL-3311 LB Dordrecht, NL
 HONCOOP, Wilhelmus, Jacobus, Adrianus
 Wilgenstr 10, NL-2861 TP Bergambacht, NL
 (74) Enn Urgas
 Patendibüroo Turvaja OÜ,
 Liivalaia, 10118 Tallinn, EE
 Patendikirjelduse tõlke esitamise kuupäev 09.01.2006

- (51) **E01C 9/04** (10) **E000223**
 (11) **EE-EP 1521884 B1**
 (30) 17.07.2002, AT, 4782002 U
 (96) 09.07.2003, 03763500.0
 (97) 19.10.2005, EP 1521884
 (54) Rööpmekate
 (73) Gmundner Fertigteile Gesellschaft m.b.H. & Co.
 KG.
 Kuferzeile 30, A-4810 Gmunden, AT

- (72) NEUMANN, Bernhard
 Feuersteinstrasse 16, A-4810 Gmunden, AT
 (74) Riho Pikkor
 Patendibüroo Turvaja OÜ,
 Liivalaia 22, 10118 Tallinn, EE
 Patendikirjelduse tõlke esitamise kuupäev 12.12.2005

- (51) **F16L 25/00** (10) **E000224**
 (11) **EE-EP 1286097 B1**
 (30) 22.08.2001, DE, 20113861 U
 (96) 23.07.2002, 02016463.8
 (97) 14.09.2005, EP 1286097
 (54) Ühendus krüvijoonealiselt lainestatud metalltoru otsa
 ja liitmiku vahel
 (73) BRUGG Rohr AG, Holding
 Klosterzelgstrasse 28, 5200 Brugg, CH
 (72) Homann, Jörn, Dipl.-Ing.
 Gross-Buchholzer Strasse 12, 30655 Hannover, DE
 (74) Ljubov Kesselman
 OÜ Kesna, Tedre 77-52, 10616 Tallinn, EE
 Patendikirjelduse tõlke esitamise kuupäev 07.12.2005

- (51) **F16L 33/26** (10) **E000225**
 (11) **EE-EP 1457726 B1**
 (30) 13.03.2003, DE, 10310938
 (96) 23.02.2004, 04003997.6
 (97) 02.11.2005, EP 1457726
 (54) Meetod lainestatud toru ja liitmiku vahelise
 ühenduse loomiseks
 (73) BRUGG Rohr AG, Holding
 Klosterzelgstrasse 28, 5200 Brugg, CH
 (72) Homann, Jörn, Dipl.-Ing.
 Gross-Buchholzer Strasse 12, 30655 Hannover, DE

- (74) Ljubov Kesselman
 OÜ Kesna, Tedre 77-52, 10616 Tallinn, EE
 Patendikirjelduse tõlke esitamise kuupäev 29.12.2005

- (51) **F41G 5/08** (10) **E000226**
 G01S 13/72
 (11) **EE-EP 1293799 B1**
 (30) 15.09.2001, DE, 10145641
 (96) 10.09.2002, 02020218.0
 (97) 26.10.2005, EP 1293799
 (54) Meetod õhuolukorra väljaselgitamiseks lahingu-
 masinas ja seade selle meetodi rakendamiseks
 (73) Krauss-Maffei Wegmann GmbH & Co. KG
 Krauss-Maffei-Strasse 11, 80997 München, DE
 (72) Tietze, Werner, Dipl.-Ing.
 Germeringer Strasse 19, 82152 Planegg, DE
 Kempin, Manfred
 Josef-Scheidl-Strasse 3, 85221 Dachau, DE
 (74) Harald Tehver
 Patendibüroo Turvaja OÜ,
 Liivalaia 22, 10118 Tallinn, EE
 Patendikirjelduse tõlke esitamise kuupäev 04.11.2005

- (51) **G08B 29/04** (10) **E000227**
 (11) **EE-EP 1438700 B1**
 (30) 26.09.2001, NL, 1019039
 (96) 26.09.2002, 02763100.1
 (97) 07.12.2005, EP 1438700
 (54) Valvedetektor
 (73) GENERAL ELECTRIC COMPANY
 41 Woodford Avenue, Plainville, CT 06062, US
 (72) PANTUS, Math
 Klingbemden 25, NL-6441 KT Brunssum, NL
 JULICHER, John
 Swalmzicht 27, NL-6071 HL Swalmen, NL
 WOEZIK, VAN, Jan
 Oude Peelstraat 47, NL-5759 PB Helenaveen, NL
 DEUSINGS, Maurice
 Bornerkapelstraat 6, NL-6121 HM Born, NL
 (74) Harald Tehver
 Patendibüroo Turvaja OÜ,
 Liivalaia 22, 10118 Tallinn, EE
 Patendikirjelduse tõlke esitamise kuupäev 09.12.2005

- (51) **G09F 11/18** (10) **E000228**
 G09F 15/00
 (11) **EE-EP 1410369 B1**
 (30) 11.07.2001, FI, 20011513
 (96) 10.07.2002, 02753093.0
 (97) 05.10.2005, EP 1410369
 (54) Valgustatud reklaammaterjalide tulp
 (73) Jukova OY
 Jukovantie 20, 21430 Yliskulma, FI
 (72) LINDSTRÖM, Jonas
 Norrnäsintie 96, FIN-21600 Parainen, FI
 VAIRINEN, Erkki
 Uudenkartanontie 67, FIN-21430 Yliskulma, FI
 (74) Raivo Matsoo

RM Hirvela Patendibüroo OÜ,
Saku 15, 11314 Tallinn, EE
Patendikirjelduse tõlke esitamise kuupäev 04.01.2006

-
- (51) **H01R 31/06** (10) **E000229**
H01R 13/66
(11) **EE-EP 1389811 B1**
(30) 12.08.2002, FI, 20021464
(96) 30.07.2003, 03102346.8
(97) 19.10.2005, EP 1389811
(54) Pistikupesa
(73) Ensto Busch-Jaeger Oy
Porvoon sisä Kehä 2, Porvoo 06100, FI
(72) Hartikainen, Ari
Virnakuja 10 B, 03100, Vantaa, FI
Keskinen, Esko
Puomitie 1, 06150, Porvoo, FI
(74) Margus Sarap
Patendibüroo Käosaar & Co OÜ,
Tähe 94, 50107 Tartu, EE
Patendikirjelduse tõlke esitamise kuupäev 18.11.2005

-
- (51) **H03D 7/18** (10) **E000230**
H03B 21/02
(11) **EE-EP 1417750 B1**
(30) 13.08.2001, FR, 0110772
(96) 19.07.2002, 02767588.3
(97) 21.09.2005, EP 1417750
(54) Peegelsageduse summutusega segistiahel, kasutamiseks eriti null- või madalvahesagedusega raadio-sagedusvastuvõtjas
(73) Stepmind
4 ter, rue de l'Ouest, 92100 Boulogne-Billancourt, FR
(72) JOVENIN, Fabrice
10 rue de la Défense Passive, F-14000 Caen, FR
CANARD, David
25 rue Cassin, F-14000 Caen, FR
(74) Harald Tehver
Patendibüroo Turvaja OÜ,
Liivalaia 22, 10118 Tallinn, EE
Patendikirjelduse tõlke esitamise kuupäev 22.11.2005

-
- (51) **H04L 9/32** (10) **E000231**
G07B 17/00
(11) **EE-EP 1486028 B1**
(30) 13.03.2002, DE, 10211265
(96) 10.03.2003, 03722214.8
(97) 28.09.2005, EP 1486028
(54) Meetod ja seade kontrollitavate võltsimiskindlate dokumentide genereerimiseks
(73) Deutsche Post AG
Charles-de-Gaulle-Strasse 20, 53113 Bonn, DE
(72) MEYER, Bernd
Zum Stöckerhof 2 c, 53639 Königswinter, DE
LANG, Jürgen
Schau ins Land 15, 51429 Bergisch Gladbach, DE

(74) Heinu Koitel
Patendi- & Kaubamärgibüroo Koitel OÜ,
Tartu mnt 65, 10115 Tallinn, EE
Patendikirjelduse tõlke esitamise kuupäev 28.12.2005

-
- (51) **H04L 12/56** (10) **E000232**
H04Q 7/32
(11) **EE-EP 1274203 B1**
(30) 07.07.2001, KR, 2001040710
(96) 04.07.2002, 02014799.7
(97) 28.09.2005, EP 1274203
(54) Meetod kasutajaseadme tunnuse seadmiseks raadio-sidesüsteemis
(73) LG ELECTRONICS INC.
20, Yoido-Dong, Youngdungpo-ku, Seoul 150-010, KR
(72) Yi, Seung-June
Daechung Apt. 303-403, Gaepo-Dong,
Kangnam-Ku, Seoul, KR
Yeo, Woon-Young
Twegye Apt. 361-1001, Okeum-Dong, Kunpo,
Kyunggi-Do, KR
(74) Tõnu Nelsas
AAA Patendibüroo OÜ,
Tartu mnt 16, 10117 Tallinn, EE
Patendikirjelduse tõlke esitamise kuupäev 16.12.2005

-
- (51) **H04Q 7/34** (10) **E000233**
G08G 1/01
(11) **EE-EP 1463354 B1**
(30) 26.03.2003, FI, 20030455
(96) 10.03.2004, 04100977.0
(97) 07.12.2005, EP 1463354
(54) Meetod mobiiltelefonide kasutajate liiklusvoolude monitooringuks
(73) TeliaSonera Finland Oyj
Teollisuuskatu 15, 00510 Helsinki, FI
(72) Keski-Heikkilä, Mika
Benktankuja 1 A 7, 00810 Helsinki, FI
Karhu, Pekka
Lokkalantie 16 B 54, 00330 Helsinki, FI
(74) Andres Mutt
OÜ Lasvet, Suurtüki 4a, 10133 Tallinn, EE
Patendikirjelduse tõlke esitamise kuupäev 19.12.2005

**III OSA
MEDITSIINITOODETE JA TAIMEKAITSETOODETE
TÄIENDAV KAITSE**

FG1Y. TÄIENDAVA KAITSE ANDMINE

- (11) **00010**
 - (94) 09.08.2025
 - (21) C20050004
 - (22) 09.08.2005
 - (71) Shire BioChem Inc.
2250 Alfred Nobel Blvd., Suite 500,
Ville St-Laurent, Quebec H4S 2C9, CA
 - (68) 03002
 - (54) 1,3-oksatiolaannukleosidi analoogid, neid
sisaldavad ravimpreparaadid ja nende
valmistamise meetod
 - (92) EU/1/04/305/001, 21.02.2005
 - (95) TRUVADA
 - (74) Margus Sarap
Patendibüroo Käosaar & Co OÜ,
Tähe 94, 50107 Tartu, EE
-

V OSA LOENDID

BA1A. AVALDATUD PATENDITAOTLUSTE SÜSTEMAATILINE LOEND

Rahvusvahelise patendiklassifikatsiooni indeks	Patenditaotluse number
--	------------------------

A47K 13/30	P200400096
A61H 9/00	P200500035
B29C 45/32	P200500015
C01B 31/08	P200400091
C11D 9/04	P200400092
C22C 29/02	P200400093
H01L 31/00	P200500018

FG4A. VÄLJAANTUD PATENTIDE SÜSTEMAATILINE LOEND

Rahvusvahelise patendiklassifikatsiooni indeks	Patendi number
--	----------------

A61K 9/02	04576	B01D 45/08	04585	C07H 17/08	04594
A61K 31/135	04577	C07C 211/51	04586	C12N 15/54	04595
A61K 31/415	04578	C07C 227/04	04587	C14C 9/00	04596
A61K 31/47	04579	C07D 213/74	04588	D06L 1/08	04597
A61K 35/74	04580	C07D 239/94	04589	E04B 5/48	04598
A61K 38/00	04581	C07D 401/06	04590	E04F 21/20	04599
A61K 41/00	04582	C07D 401/12	04591	F16L 11/12	04600
A61M 5/30	04583	C07D 401/14	04592	F41H 1/02	04601
A61N 1/362	04584	C07F 9/38	04593		

FG4A. VÄLJAANTUD PATENTIDE PATENDITAOTLUSTE NUMBRILINE LOEND

Patenditaotluse number	Patendi number
------------------------	----------------

P199900441	04578	P200000685	04581	P200100683	04600
P199900575	04595	P200000770	04579	P200100688	04591
P200000131	04584	P200000794	04582	P200100692	04590
P200000178	04588	P200100295	04587	P200100694	04592
P200000212	04577	P200100356	04580	P200100696	04598
P200000255	04589	P200100436	04593	P200200020	04597
P200000273	04599	P200100506	04585	P200200081	04596
P200000331	04576	P200100517	04586	P200200494	04583
P200000439	04601	P200100571	04594		

FG4A. EESTIS KEHTIVATE EUROOPA PATENTIDE SÜSTEMAATILINE LOEND

Rahvusvahelise patendiklassifikatsiooni indeks	Registreeringu number	Patendikirjelduse tõlke number
--	-----------------------	--------------------------------

A01N 43/32	E000181	EE-EP 1521525 B1	C07D 211/90	E000208	EE-EP 1432683 B1
A01N 43/40	E000182	EE-EP 1531673 B1	C07D 215/00	E000209	EE-EP 1461318 B1
A01N 43/40	E000183	EE-EP 1437939 B1	C07D 231/44	E000210	EE-EP 1483246 B1
A47B 3/08	E000184	EE-EP 1489943 B1	C07D 305/14	E000211	EE-EP 1495011 B1
A47J 45/07	E000185	EE-EP 1378195 B1	C07D 487/04	E000212	EE-EP 1480983 B1
A47K 10/06	E000186	EE-EP 1382284 B1	C07D 487/04	E000213	EE-EP 1472256 B1
A47K 10/06	E000187	EE-EP 1386571 B1	C07D 487/04	E000214	EE-EP 1480981 B1
A61F 6/14	E000188	EE-EP 1414379 B1	C07D 487/04	E000215	EE-EP 1430056 B1
A61K 31/205	E000189	EE-EP 1450782 B1	C07D 487/06	E000216	EE-EP 1463731 B1
A61K 31/4196	E000190	EE-EP 1458381 B1	C07D 495/04	E000217	EE-EP 1427734 B1
A61K 31/46	E000191	EE-EP 1496902 B1	C07D 501/00	E000218	EE-EP 1434779 B1
A61K 31/50	E000192	EE-EP 1478362 B1	C07K 5/02	E000219	EE-EP 1367061 B1
A61K 35/76	E000193	EE-EP 1498129 B1	C07K 5/06	E000220	EE-EP 1400531 B1
A61L 2/18	E000194	EE-EP 1492573 B1	C07K 5/06	E000221	EE-EP 1380591 B1
B07B 1/15	E000195	EE-EP 1300198 B1	C09D 163/00	E000222	EE-EP 1456309 B1
B07C 3/14	E000196	EE-EP 1455959 B1	E01C 9/04	E000223	EE-EP 1521884 B1
B07C 5/34	E000197	EE-EP 1438148 B1	F16L 25/00	E000224	EE-EP 1286097 B1
B41J 2/175	E000198	EE-EP 1424202 B1	F16L 33/26	E000225	EE-EP 1457726 B1
B60R 11/02	E000199	EE-EP 1339568 B1	F41G 5/08	E000226	EE-EP 1293799 B1
B61L 23/16	E000200	EE-EP 1409324 B1	G08B 29/04	E000227	EE-EP 1438700 B1
B63H 25/38	E000201	EE-EP 1446322 B1	G09F 11/18	E000228	EE-EP 1410369 B1
B65D 81/34	E000202	EE-EP 1291298 B1	H01R 31/06	E000229	EE-EP 1389811 B1
B65D 83/08	E000203	EE-EP 1451083 B1	H03D 7/18	E000230	EE-EP 1417750 B1
B66B 7/06	E000204	EE-EP 1446348 B1	H04L 9/32	E000231	EE-EP 1486028 B1
C01G 47/00	E000205	EE-EP 1310459 B1	H04L 12/56	E000232	EE-EP 1274203 B1
C03B 33/00	E000206	EE-EP 1470086 B1	H04Q 7/34	E000233	EE-EP 1463354 B1
C07C 237/24	E000207	EE-EP 1501787 B1			

FG4A. EESTIS KEHTIVATE EUROOPA PATENTIDE NUMBRILINE LOEND

Registreeringu number	Patendikirjelduse tõlke number
-----------------------	--------------------------------

E000181	EE-EP 1521525 B1	E000208	EE-EP 1432683 B1
E000182	EE-EP 1531673 B1	E000209	EE-EP 1461318 B1
E000183	EE-EP 1437939 B1	E000210	EE-EP 1483246 B1
E000184	EE-EP 1489943 B1	E000211	EE-EP 1495011 B1
E000185	EE-EP 1378195 B1	E000212	EE-EP 1480983 B1
E000186	EE-EP 1382284 B1	E000213	EE-EP 1472256 B1
E000187	EE-EP 1386571 B1	E000214	EE-EP 1480981 B1
E000188	EE-EP 1414379 B1	E000215	EE-EP 1430056 B1
E000189	EE-EP 1450782 B1	E000216	EE-EP 1463731 B1
E000190	EE-EP 1458381 B1	E000217	EE-EP 1427734 B1
E000191	EE-EP 1496902 B1	E000218	EE-EP 1434779 B1
E000192	EE-EP 1478362 B1	E000219	EE-EP 1367061 B1
E000193	EE-EP 1498129 B1	E000220	EE-EP 1400531 B1
E000194	EE-EP 1492573 B1	E000221	EE-EP 1380591 B1
E000195	EE-EP 1300198 B1	E000222	EE-EP 1456309 B1
E000196	EE-EP 1455959 B1	E000223	EE-EP 1521884 B1
E000197	EE-EP 1438148 B1	E000224	EE-EP 1286097 B1
E000198	EE-EP 1424202 B1	E000225	EE-EP 1457726 B1
E000199	EE-EP 1339568 B1	E000226	EE-EP 1293799 B1
E000200	EE-EP 1409324 B1	E000227	EE-EP 1438700 B1
E000201	EE-EP 1446322 B1	E000228	EE-EP 1410369 B1
E000202	EE-EP 1291298 B1	E000229	EE-EP 1389811 B1
E000203	EE-EP 1451083 B1	E000230	EE-EP 1417750 B1
E000204	EE-EP 1446348 B1	E000231	EE-EP 1486028 B1
E000205	EE-EP 1310459 B1	E000232	EE-EP 1274203 B1
E000206	EE-EP 1470086 B1	E000233	EE-EP 1463354 B1
E000207	EE-EP 1501787 B1		

**FG4A. EESTIS KEHTIVATE EUROOPA PATENTIDE PATENDIKIRJELDUSE
TÕLGETE NUMBRILINE LOEND**

Patendikirjelduse tõlke number	Registreeringu number
--------------------------------	-----------------------

EE-EP 1274203 B1	E000232	EE-EP 1446348 B1	E000204
EE-EP 1286097 B1	E000224	EE-EP 1450782 B1	E000189
EE-EP 1291298 B1	E000202	EE-EP 1451083 B1	E000203
EE-EP 1293799 B1	E000226	EE-EP 1455959 B1	E000196
EE-EP 1300198 B1	E000195	EE-EP 1456309 B1	E000222
EE-EP 1310459 B1	E000205	EE-EP 1457726 B1	E000225
EE-EP 1339568 B1	E000199	EE-EP 1458381 B1	E000190
EE-EP 1367061 B1	E000219	EE-EP 1461318 B1	E000209
EE-EP 1378195 B1	E000185	EE-EP 1463354 B1	E000233
EE-EP 1380591 B1	E000221	EE-EP 1463731 B1	E000216
EE-EP 1382284 B1	E000186	EE-EP 1470086 B1	E000206
EE-EP 1386571 B1	E000187	EE-EP 1472256 B1	E000213
EE-EP 1389811 B1	E000229	EE-EP 1478362 B1	E000192
EE-EP 1400531 B1	E000220	EE-EP 1480981 B1	E000214
EE-EP 1409324 B1	E000200	EE-EP 1480983 B1	E000212
EE-EP 1410369 B1	E000228	EE-EP 1483246 B1	E000210
EE-EP 1414379 B1	E000188	EE-EP 1486028 B1	E000231
EE-EP 1417750 B1	E000230	EE-EP 1489943 B1	E000184
EE-EP 1424202 B1	E000198	EE-EP 1492573 B1	E000194
EE-EP 1427734 B1	E000217	EE-EP 1495011 B1	E000211
EE-EP 1430056 B1	E000215	EE-EP 1496902 B1	E000191
EE-EP 1432683 B1	E000208	EE-EP 1498129 B1	E000193
EE-EP 1434779 B1	E000218	EE-EP 1501787 B1	E000207
EE-EP 1437939 B1	E000183	EE-EP 1521525 B1	E000181
EE-EP 1438148 B1	E000197	EE-EP 1521884 B1	E000223
EE-EP 1438700 B1	E000227	EE-EP 1531673 B1	E000182
EE-EP 1446322 B1	E000201		

FG1Y. TÄIENDAVA KAITSE TUNNISTUSTE NUMBRILINE LOEND

Tunnistuse number	Täiendava kaitse taotluse number	Aluspatendi number	Meditsiini- või taimekaitsetoote registreerimist tõendava dokumendi number
-------------------	----------------------------------	--------------------	--

00010

C20050004

03002

EU/1/04/305/001

AASTALOENDID

2005

BA1A. AVALDATUD PATENDITAOTLUSTE SÜSTEMAATILINE LOEND

Rahvusvahelise patendiklassifikatsiooni indeks(id)	Patenditaotluse number	Patendilehe number, kus avaldati patenditaotluse avaldamise teade			
A01B 79/02	P200400012	2005, 4	A61K 31/56	P200300087	2005, 1
A01B 79/02	P200400013	2005, 4	A61K 31/565	P200300096	2005, 1
A01B 79/02	P200400014	2005, 4	A61K 31/565	P200300103	2005, 1
A23K 1/16	P200300101	2005, 1	A61K 31/565	P200300124	2005, 2
A23K 1/16	P200300112	2005, 2	A61K 31/57	P200300087	2005, 1
A23L 1/22	P200300109	2005, 2	A61K 31/57	P200300103	2005, 1
A23L 1/302	P200300109	2005, 2	A61K 31/58	P200300109	2005, 2
A24F 47/00	P200400123	2005, 1	A61K 31/64	P200300110	2005, 2
A47G 21/16	P200400118	2005, 1	A61K 31/66	P200300096	2005, 1
A47K 3/00	P200400047	2005, 5	A61K 31/70	P200300025	2005, 2
A61B 5/107	P200400095	2005, 1	A61K 31/704	P200300096	2005, 1
A61B 17/56	P200300492	2005, 3	A61K 31/715	P200300114	2005, 1
A61F 15/00	P200400121	2005, 1	A61K 35/78	P200300101	2005, 1
A61K 7/48	P200300481	2005, 3	A61K 35/78	P200500024	2005, 5
A61K 9/00	P200300109	2005, 2	A61K 38/00	P200300089	2005, 1
A61K 9/08	P200300096	2005, 1	A61K 38/17	P200300107	2005, 1
A61K 9/107	P200300109	2005, 2	A61K 39/395	P200500012	2005, 4
A61K 9/70	P200300095	2005, 1	A61K 45/06	P200300103	2005, 1
A61K 9/70	P200300123	2005, 2	A61K 47/18	P200300096	2005, 1
A61K 31/10	P200300109	2005, 2	A61K 47/48	P200300100	2005, 1
A61K 31/135	P200300084	2005, 1	A61K 47/48	P200300187	2005, 1
A61K 31/135	P200400064	2005, 5	A61K 48/00	P200300092	2005, 3
A61K 31/18	P200300084	2005, 1	A61K 48/00	P200300107	2005, 1
A61K 31/18	P200300110	2005, 2	A61L 9/16	P200300111	2005, 1
A61K 31/18	P200300117	2005, 2	A61M 15/00	P200400122	2005, 1
A61K 31/194	P200300481	2005, 3	A61M 15/06	P200400123	2005, 1
A61K 31/255	P200300117	2005, 2	A61M 37/00	P200300095	2005, 1
A61K 31/34	P200300084	2005, 1	A61P 1/00	P200300101	2005, 1
A61K 31/38	P200300084	2005, 1	A61P 3/02	P200300109	2005, 2
A61K 31/39	P200300084	2005, 1	A61P 3/04	P200300121	2005, 2
A61K 31/395	P200300121	2005, 2	A61P 3/06	P200300080	2005, 1
A61K 31/40	P200300108	2005, 1	A61P 5/26	P200300124	2005, 2
A61K 31/4025	P200300119	2005, 2	A61P 5/28	P200300087	2005, 1
A61K 31/4172	P200300070	2005, 1	A61P 5/34	P200300087	2005, 1
A61K 31/423	P200300116	2005, 2	A61P 7/02	P200300070	2005, 1
A61K 31/427	P200300041	2005, 2	A61P 7/02	P200300116	2005, 2
A61K 31/4353	P200300113	2005, 1	A61P 9/10	P200300093	2005, 1
A61K 31/439	P200300108	2005, 1	A61P 9/10	P200500012	2005, 4
A61K 31/439	P200500011	2005, 3	A61P 11/06	P200300093	2005, 1
A61K 31/4427	P200300113	2005, 1	A61P 11/06	P200300113	2005, 1
A61K 31/4468	P200300123	2005, 2	A61P 11/06	P200300119	2005, 2
A61K 31/4535	P200300119	2005, 2	A61P 17/00	P200300113	2005, 1
A61K 31/454	P200300041	2005, 2	A61P 19/10	P200300093	2005, 1
A61K 31/47	P200300084	2005, 1	A61P 23/02	P200300106	2005, 2
A61K 31/47	P200300101	2005, 1	A61P 25/00	P200300119	2005, 2
A61K 31/47	P200300102	2005, 1	A61P 25/04	P200300106	2005, 2
A61K 31/47	P200300126	2005, 2	A61P 25/16	P200300119	2005, 2
A61K 31/495	P200300080	2005, 1	A61P 25/28	P200300093	2005, 1
A61K 31/495	P200300110	2005, 2	A61P 25/28	P200300117	2005, 2
A61K 31/517	P200300106	2005, 2	A61P 25/28	P200500011	2005, 3
A61K 31/5377	P200300093	2005, 1	A61P 29/00	P200300113	2005, 1
A61K 31/55	P200300109	2005, 2	A61P 31/22	P200300102	2005, 1
A61K 31/55	P200300119	2005, 2	A61P 35/00	P200300041	2005, 2
A61K 31/5513	P200300109	2005, 2	A61P 35/00	P200300096	2005, 1

Rahvusvahelise patendiklassifikatsiooni indeks(id)	Patenditaotluse number	Patendilehe number, kus avaldati patenditaotluse avaldamise teade
--	------------------------	---

A61P 35/00	P200300108	2005, 1	C07D 401/12	P200300126	2005, 2
A61P 35/02	P200300088	2005, 1	C07D 401/14	P200300113	2005, 1
A61P 37/02	P200500024	2005, 5	C07D 403/04	P200300088	2005, 1
A61P 37/04	P200500024	2005, 5	C07D 403/12	P200300116	2005, 2
A63F 13/06	P200300217	2005, 1	C07D 405/04	P200300126	2005, 2
B01D 36/00	P200500002	2005, 2	C07D 405/12	P200300093	2005, 1
B01D 36/04	P200500002	2005, 2	C07D 405/14	P200300113	2005, 1
B01J 19/12	P200300120	2005, 2	C07D 409/04	P200300126	2005, 2
B05D 3/06	P200300118	2005, 2	C07D 409/12	P200300119	2005, 2
B05D 7/00	P200300118	2005, 2	C07D 409/12	P200300126	2005, 2
B05D 7/06	P200300118	2005, 2	C07D 409/14	P200300113	2005, 1
B07B 7/06	P200500002	2005, 2	C07D 409/14	P200300119	2005, 2
B09B 3/00	P200400012	2005, 4	C07D 413/12	P200300093	2005, 1
B09B 3/00	P200400013	2005, 4	C07D 413/14	P200300093	2005, 1
B09B 3/00	P200400014	2005, 4	C07D 413/14	P200300113	2005, 1
B63B 9/00	P200300091	2005, 1	C07D 413/14	P200300116	2005, 2
B65D 75/04	P200400121	2005, 1	C07D 413/14	P200300119	2005, 2
B65D 83/08	P200400121	2005, 1	C07D 417/12	P200300041	2005, 2
B65D 85/16	P200400121	2005, 1	C07D 417/14	P200300041	2005, 2
C01B 13/02	P200300120	2005, 2	C07D 453/02	P200500011	2005, 3
C04B 41/48	P200300118	2005, 2	C07D 455/02	P200300093	2005, 1
C05G 1/00	P200300601	2005, 4	C07D 471/04	P200300113	2005, 1
C05G 3/00	P200300601	2005, 4	C07D 471/04	P200300126	2005, 2
C07C 51/285	P200400009	2005, 4	C07D 471/08	P200300108	2005, 1
C07C 55/22	P200400009	2005, 4	C07D 471/18	P200300113	2005, 1
C07C 67/03	P200400060	2005, 5	C07D 487/08	P200300093	2005, 1
C07C 309/65	P200300117	2005, 2	C07D 491/04	P200300126	2005, 2
C07C 311/08	P200300117	2005, 2	C07D 491/08	P200300108	2005, 1
C07C 311/09	P200300117	2005, 2	C07D 495/04	P200300126	2005, 2
C07C 311/29	P200300110	2005, 2	C07D 495/08	P200300108	2005, 1
C07C 311/37	P200300084	2005, 1	C07D 498/04	P200300113	2005, 1
C07C 311/39	P200300110	2005, 2	C07D 513/04	P200300113	2005, 1
C07C 311/41	P200300110	2005, 2	C07D 521/00	P200300113	2005, 1
C07C 311/58	P200300110	2005, 2	C07F 7/10	P200300126	2005, 2
C07C 323/20	P200300084	2005, 1	C07F 9/38	P200300122	2005, 2
C07D 207/14	P200300110	2005, 2	C07H 21/04	P200300107	2005, 1
C07D 207/16	P200300093	2005, 1	C07J 1/00	P200300124	2005, 2
C07D 211/34	P200300080	2005, 1	C07J 11/00	P200300124	2005, 2
C07D 211/60	P200300093	2005, 1	C07J 13/00	P200300087	2005, 1
C07D 211/66	P200300093	2005, 1	C07J 71/00	P200300124	2005, 2
C07D 213/40	P200300080	2005, 1	C07K 1/00	P200300089	2005, 1
C07D 213/73	P200300113	2005, 1	C07K 14/505	P200300089	2005, 1
C07D 213/80	P200300113	2005, 1	C07K 14/705	P200300092	2005, 3
C07D 213/85	P200300113	2005, 1	C07K 14/715	P200300107	2005, 1
C07D 215/14	P200300126	2005, 2	C07K 14/78	P200300092	2005, 3
C07D 215/18	P200300084	2005, 1	C07K 16/18	P200300092	2005, 3
C07D 215/18	P200300126	2005, 2	C07K 16/18	P200500012	2005, 4
C07D 215/22	P200300126	2005, 2	C07K 16/28	P200300092	2005, 3
C07D 215/36	P200300126	2005, 2	C07K 16/28	P200300107	2005, 1
C07D 215/38	P200300126	2005, 2	C07K 19/00	P200300100	2005, 1
C07D 215/48	P200300126	2005, 2	C08B 37/00	P200300114	2005, 1
C07D 233/64	P200300070	2005, 1	C08G 8/22	P200300521	2005, 4
C07D 239/74	P200300084	2005, 1	C08G 8/22	P200300522	2005, 4
C07D 277/62	P200300084	2005, 1	C08G 59/06	P200300520	2005, 4
C07D 295/13	P200300110	2005, 2	C08L 95/00	P200300602	2005, 4
C07D 295/14	P200300080	2005, 1	C10B 53/06	P200400082	2005, 6
C07D 295/26	P200300110	2005, 2	C10L 1/04	P200300410	2005, 3
C07D 307/87	P200300084	2005, 1	C12N 1/21	P200300100	2005, 1
C07D 327/06	P200300084	2005, 1	C12N 5/10	P200300092	2005, 3
C07D 333/34	P200300119	2005, 2	C12N 5/10	P200300100	2005, 1
C07D 333/54	P200300084	2005, 1	C12N 15/10	P200300107	2005, 1
C07D 333/72	P200300084	2005, 1	C12N 15/11	P200300025	2005, 2
C07D 401/04	P200300113	2005, 1	C12N 15/12	P200300107	2005, 1
C07D 401/06	P200300113	2005, 1	C12N 15/62	P200300100	2005, 1
C07D 401/12	P200300093	2005, 1	C12N 15/62	P200300107	2005, 1

Rahvusvahelise patendiklassifikatsiooni indeks(id)	Patenditaotluse number	Patendilehe number, kus avaldati patenditaotluse avaldamise teade
--	------------------------	---

C12N 15/63	P200300100	2005, 1	F24D 17/00	P200400047	2005, 5
C12N 15/86	P200300092	2005, 3	F24F 3/16	P200300111	2005, 1
C12P 13/02	P200300112	2005, 2	F28D 21/00	P200400047	2005, 5
C12Q 1/68	P200300107	2005, 1	F41A 33/06	P200400054	2005, 5
C22B 21/06	P200300511	2005, 3	G01N 33/00	P200400072	2005, 6
D06F 29/00	P200300098	2005, 1	G01N 33/497	P200300219	2005, 1
D06M 11/74	P200300115	2005, 2	G01N 33/50	P200300092	2005, 3
D06M 11/83	P200300115	2005, 2	G01N 33/53	P200300107	2005, 1
D06M 15/227	P200300115	2005, 2	G01N 33/68	P200300107	2005, 1
D06M 15/244	P200300115	2005, 2	G01P 13/00	P200300215	2005, 1
D06M 15/263	P200300115	2005, 2	G01V 8/10	P200300215	2005, 1
D21H 25/06	P200300118	2005, 2	G06F 3/00	P200300217	2005, 1
E01B 29/04	P200300097	2005, 2	G06F 17/60	P200500028	2005, 5
E02F 9/28	P200500020	2005, 4	G06F 19/00	P200300219	2005, 1
E03C 1/184	P200400047	2005, 5	G06K 19/07	P200300099	2005, 1
E04B 2/96	P200300125	2005, 2	G08B 13/14	P200300460	2005, 2
E05B 19/00	P200400112	2005, 1	H02G 7/20	P200300081	2005, 1
E05B 27/00	P200400112	2005, 1	H04B 1/707	P200300094	2005, 1
E05B 47/06	P200500021	2005, 4	H04Q 7/22	P200400076	2005, 6
F23C 10/14	P200400082	2005, 6			

BA1A. AVALDATUD PATENDITAOTLUSTE NUMBRILINE LOEND

Patenditaotluse number	Rahvusvahelise patendiklassifikatsiooni indeks(id)	Patendilehe number, kus avaldati patenditaotluse avaldamise teade
------------------------	--	---

P200300025	A61K 31/70	2005, 2	P200300087	A61P 5/28	2005, 1
P200300025	C12N 15/11	2005, 2	P200300087	A61P 5/34	2005, 1
P200300041	A61K 31/427	2005, 2	P200300087	C07J 13/00	2005, 1
P200300041	A61K 31/454	2005, 2	P200300088	A61P 35/02	2005, 1
P200300041	A61P 35/00	2005, 2	P200300088	C07D 403/04	2005, 1
P200300041	C07D 417/12	2005, 2	P200300089	A61K 38/00	2005, 1
P200300041	C07D 417/14	2005, 2	P200300089	C07K 1/00	2005, 1
P200300070	A61K 31/4172	2005, 1	P200300089	C07K 14/505	2005, 1
P200300070	A61P 7/02	2005, 1	P200300091	B63B 9/00	2005, 1
P200300070	C07D 233/64	2005, 1	P200300092	A61K 48/00	2005, 3
P200300080	A61K 31/495	2005, 1	P200300092	C07K 14/705	2005, 3
P200300080	A61P 3/06	2005, 1	P200300092	C07K 14/78	2005, 3
P200300080	C07D 211/34	2005, 1	P200300092	C07K 16/18	2005, 3
P200300080	C07D 213/40	2005, 1	P200300092	C07K 16/28	2005, 3
P200300080	C07D 295/14	2005, 1	P200300092	C12N 5/10	2005, 3
P200300081	H02G 7/20	2005, 1	P200300092	C12N 15/86	2005, 3
P200300084	A61K 31/135	2005, 1	P200300092	G01N 33/50	2005, 3
P200300084	A61K 31/18	2005, 1	P200300093	A61K 31/5377	2005, 1
P200300084	A61K 31/34	2005, 1	P200300093	A61P 9/10	2005, 1
P200300084	A61K 31/38	2005, 1	P200300093	A61P 11/06	2005, 1
P200300084	A61K 31/39	2005, 1	P200300093	A61P 19/10	2005, 1
P200300084	A61K 31/47	2005, 1	P200300093	A61P 25/28	2005, 1
P200300084	C07C 311/37	2005, 1	P200300093	C07D 207/16	2005, 1
P200300084	C07C 323/20	2005, 1	P200300093	C07D 211/60	2005, 1
P200300084	C07D 215/18	2005, 1	P200300093	C07D 211/66	2005, 1
P200300084	C07D 239/74	2005, 1	P200300093	C07D 401/12	2005, 1
P200300084	C07D 277/62	2005, 1	P200300093	C07D 405/12	2005, 1
P200300084	C07D 307/87	2005, 1	P200300093	C07D 413/12	2005, 1
P200300084	C07D 327/06	2005, 1	P200300093	C07D 413/14	2005, 1
P200300084	C07D 333/54	2005, 1	P200300093	C07D 455/02	2005, 1
P200300084	C07D 333/72	2005, 1	P200300093	C07D 487/08	2005, 1
P200300087	A61K 31/56	2005, 1	P200300094	H04B 1/707	2005, 1
P200300087	A61K 31/57	2005, 1	P200300095	A61K 9/70	2005, 1

Patenditaotluse number	Rahvusvahelise patendiklassifikatsiooni indeks(id)	Patendilehe number, kus avaldati patenditaotluse avaldamise teade
------------------------	--	---

P200300095	A61M 37/00	2005, 1	P200300111	F24F 3/16	2005, 1
P200300096	A61K 9/08	2005, 1	P200300112	A23K 1/16	2005, 2
P200300096	A61K 31/565	2005, 1	P200300112	C12P 13/02	2005, 2
P200300096	A61K 31/66	2005, 1	P200300113	A61K 31/4353	2005, 1
P200300096	A61K 31/704	2005, 1	P200300113	A61K 31/4427	2005, 1
P200300096	A61K 47/18	2005, 1	P200300113	A61P 11/06	2005, 1
P200300096	A61P 35/00	2005, 1	P200300113	A61P 17/00	2005, 1
P200300097	E01B 29/04	2005, 2	P200300113	A61P 29/00	2005, 1
P200300098	D06F 29/00	2005, 1	P200300113	C07D 213/73	2005, 1
P200300099	G06K 19/07	2005, 1	P200300113	C07D 213/80	2005, 1
P200300100	A61K 47/48	2005, 1	P200300113	C07D 213/85	2005, 1
P200300100	C07K 19/00	2005, 1	P200300113	C07D 401/04	2005, 1
P200300100	C12N 1/21	2005, 1	P200300113	C07D 401/06	2005, 1
P200300100	C12N 5/10	2005, 1	P200300113	C07D 401/14	2005, 1
P200300100	C12N 15/62	2005, 1	P200300113	C07D 405/14	2005, 1
P200300100	C12N 15/63	2005, 1	P200300113	C07D 409/14	2005, 1
P200300101	A23K 1/16	2005, 1	P200300113	C07D 413/14	2005, 1
P200300101	A61K 31/47	2005, 1	P200300113	C07D 471/04	2005, 1
P200300101	A61K 35/78	2005, 1	P200300113	C07D 471/18	2005, 1
P200300101	A61P 1/00	2005, 1	P200300113	C07D 498/04	2005, 1
P200300102	A61K 31/47	2005, 1	P200300113	C07D 513/04	2005, 1
P200300102	A61P 31/22	2005, 1	P200300113	C07D 521/00	2005, 1
P200300103	A61K 31/565	2005, 1	P200300114	A61K 31/715	2005, 1
P200300103	A61K 31/57	2005, 1	P200300114	C08B 37/00	2005, 1
P200300103	A61K 45/06	2005, 1	P200300115	D06M 11/74	2005, 2
P200300106	A61K 31/517	2005, 2	P200300115	D06M 11/83	2005, 2
P200300106	A61P 23/02	2005, 2	P200300115	D06M 15/227	2005, 2
P200300106	A61P 25/04	2005, 2	P200300115	D06M 15/244	2005, 2
P200300107	A61K 38/17	2005, 1	P200300115	D06M 15/263	2005, 2
P200300107	A61K 48/00	2005, 1	P200300116	A61K 31/423	2005, 2
P200300107	C07H 21/04	2005, 1	P200300116	A61P 7/02	2005, 2
P200300107	C07K 14/715	2005, 1	P200300116	C07D 403/12	2005, 2
P200300107	C07K 16/28	2005, 1	P200300116	C07D 413/14	2005, 2
P200300107	C12N 15/10	2005, 1	P200300117	A61K 31/18	2005, 2
P200300107	C12N 15/12	2005, 1	P200300117	A61K 31/255	2005, 2
P200300107	C12N 15/62	2005, 1	P200300117	A61P 25/28	2005, 2
P200300107	C12Q 1/68	2005, 1	P200300117	C07C 309/65	2005, 2
P200300107	G01N 33/53	2005, 1	P200300117	C07C 311/08	2005, 2
P200300107	G01N 33/68	2005, 1	P200300117	C07C 311/09	2005, 2
P200300108	A61K 31/40	2005, 1	P200300118	B05D 3/06	2005, 2
P200300108	A61K 31/439	2005, 1	P200300118	B05D 7/00	2005, 2
P200300108	A61P 35/00	2005, 1	P200300118	B05D 7/06	2005, 2
P200300108	C07D 471/08	2005, 1	P200300118	C04B 41/48	2005, 2
P200300108	C07D 491/08	2005, 1	P200300118	D21H 25/06	2005, 2
P200300108	C07D 495/08	2005, 1	P200300119	A61K 31/4025	2005, 2
P200300109	A23L 1/22	2005, 2	P200300119	A61K 31/4535	2005, 2
P200300109	A23L 1/302	2005, 2	P200300119	A61K 31/55	2005, 2
P200300109	A61K 9/00	2005, 2	P200300119	A61P 11/06	2005, 2
P200300109	A61K 9/107	2005, 2	P200300119	A61P 25/00	2005, 2
P200300109	A61K 31/10	2005, 2	P200300119	A61P 25/16	2005, 2
P200300109	A61K 31/55	2005, 2	P200300119	C07D 333/34	2005, 2
P200300109	A61K 31/5513	2005, 2	P200300119	C07D 409/12	2005, 2
P200300109	A61K 31/58	2005, 2	P200300119	C07D 409/14	2005, 2
P200300109	A61P 3/02	2005, 2	P200300119	C07D 413/14	2005, 2
P200300110	A61K 31/18	2005, 2	P200300120	B01J 19/12	2005, 2
P200300110	A61K 31/495	2005, 2	P200300120	C01B 13/02	2005, 2
P200300110	A61K 31/64	2005, 2	P200300121	A61K 31/395	2005, 2
P200300110	C07C 311/29	2005, 2	P200300121	A61P 3/04	2005, 2
P200300110	C07C 311/39	2005, 2	P200300122	C07F 9/38	2005, 2
P200300110	C07C 311/41	2005, 2	P200300123	A61K 9/70	2005, 2
P200300110	C07C 311/58	2005, 2	P200300123	A61K 31/4468	2005, 2
P200300110	C07D 207/14	2005, 2	P200300124	A61K 31/565	2005, 2
P200300110	C07D 295/13	2005, 2	P200300124	A61P 5/26	2005, 2
P200300110	C07D 295/26	2005, 2	P200300124	C07J 1/00	2005, 2
P200300111	A61L 9/16	2005, 1	P200300124	C07J 11/00	2005, 2

Patenditaotluse number	Rahvusvahelise patendiklassifikatsiooni indeks(id)	Patendilehe number, kus avaldati patenditaotluse avaldamise teade
------------------------	--	---

P200300124	C07J 71/00	2005, 2	P200400013	B09B 3/00	2005, 4
P200300125	E04B 2/96	2005, 2	P200400014	A01B 79/02	2005, 4
P200300126	A61K 31/47	2005, 2	P200400014	B09B 3/00	2005, 4
P200300126	C07D 215/14	2005, 2	P200400047	A47K 3/00	2005, 5
P200300126	C07D 215/18	2005, 2	P200400047	E03C 1/184	2005, 5
P200300126	C07D 215/22	2005, 2	P200400047	F24D 17/00	2005, 5
P200300126	C07D 215/36	2005, 2	P200400047	F28D 21/00	2005, 5
P200300126	C07D 215/38	2005, 2	P200400054	F41A 33/06	2005, 5
P200300126	C07D 215/48	2005, 2	P200400060	C07C 67/03	2005, 5
P200300126	C07D 401/12	2005, 2	P200400064	A61K 31/135	2005, 5
P200300126	C07D 405/04	2005, 2	P200400072	G01N 33/00	2005, 6
P200300126	C07D 409/04	2005, 2	P200400076	H04Q 7/22	2005, 6
P200300126	C07D 409/12	2005, 2	P200400082	C10B 53/06	2005, 6
P200300126	C07D 471/04	2005, 2	P200400082	F23C 10/14	2005, 6
P200300126	C07D 491/04	2005, 2	P200400095	A61B 5/107	2005, 1
P200300126	C07D 495/04	2005, 2	P200400112	E05B 19/00	2005, 1
P200300126	C07F 7/10	2005, 2	P200400112	E05B 27/00	2005, 1
P200300187	A61K 47/48	2005, 1	P200400118	A47G 21/16	2005, 1
P200300215	G01P 13/00	2005, 1	P200400121	A61F 15/00	2005, 1
P200300215	G01V 8/10	2005, 1	P200400121	B65D 75/04	2005, 1
P200300217	A63F 13/06	2005, 1	P200400121	B65D 83/08	2005, 1
P200300217	G06F 3/00	2005, 1	P200400121	B65D 85/16	2005, 1
P200300219	G01N 33/497	2005, 1	P200400122	A61M 15/00	2005, 1
P200300219	G06F 19/00	2005, 1	P200400123	A24F 47/00	2005, 1
P200300410	C10L 1/04	2005, 3	P200400123	A61M 15/06	2005, 1
P200300460	G08B 13/14	2005, 2	P200500002	B01D 36/00	2005, 2
P200300481	A61K 7/48	2005, 3	P200500002	B01D 36/04	2005, 2
P200300481	A61K 31/194	2005, 3	P200500002	B07B 7/06	2005, 2
P200300492	A61B 17/56	2005, 3	P200500011	A61K 31/439	2005, 3
P200300511	C22B 21/06	2005, 3	P200500011	A61P 25/28	2005, 3
P200300520	C08G 59/06	2005, 4	P200500011	C07D 453/02	2005, 3
P200300521	C08G 8/22	2005, 4	P200500012	A61K 39/395	2005, 4
P200300522	C08G 8/22	2005, 4	P200500012	A61P 9/10	2005, 4
P200300601	C05G 1/00	2005, 4	P200500012	C07K 16/18	2005, 4
P200300601	C05G 3/00	2005, 4	P200500020	E02F 9/28	2005, 4
P200300602	C08L 95/00	2005, 4	P200500021	E05B 47/06	2005, 4
P200400009	C07C 51/285	2005, 4	P200500024	A61K 35/78	2005, 5
P200400009	C07C 55/22	2005, 4	P200500024	A61P 37/02	2005, 5
P200400012	A01B 79/02	2005, 4	P200500024	A61P 37/04	2005, 5
P200400012	B09B 3/00	2005, 4	P200500028	G06F 17/60	2005, 5
P200400013	A01B 79/02	2005, 4			

**BA1A. AVALDATUD PATENDITAOTLUSTE PATENDITAOTLEJATE
TÄHESTIKULINE LOEND**

Patenditaotleja	Patenditaotluse number	Patendilehe number, kus avaldati patenditaotluse avaldamise teade		
3M Innovative Properties Company	P200300102	2005, 1	Klemm, Jörg	P200300120 2005, 2
3M Innovative Properties Company	P200300123	2005, 2	Krimanov, Aleksander	P200300460 2005, 2
ALZA Corporation	P200300095	2005, 1	Leis, Erwin Arved	P200300217 2005, 1
AS Laser Diagnostic Instruments	P200400072	2005, 6	Lindström Oy	P200300098 2005, 1
AS ProSyntest	P200400009	2005, 4	Lutšin, Mark	P200400095 2005, 1
Abloy Oy	P200500021	2005, 4	Max Bögl Bauunternehmung GmbH & Co. KG	P200300097 2005, 2
Applied Research Systems			Memory Pharmaceuticals Corporation	P200500011 2005, 3
ARS Holding N.V.	P200300119	2005, 2	Milliken & Company	P200300115 2005, 2
AstraZeneca AB	P200300088	2005, 1	NBD Technologies OÜ	P200400060 2005, 5
AstraZeneca AB	P200400122	2005, 1	NagraCard S.A.	P200300099 2005, 1
Aventis Pharma Deutschland GmbH	P200300110	2005, 2	Natural Energy Solutions AG	P200300120 2005, 2
Aventis Pharma S.A.	P200300121	2005, 2	Nycomed Pharma AS	P200300109 2005, 2
BASF Aktiengesellschaft	P200300112	2005, 2	OÜ ELI	P200400054 2005, 5
Bayer Aktiengesellschaft	P200300113	2005, 1	OÜ Synest	P200300602 2005, 4
Bayer Aktiengesellschaft	P200300117	2005, 2	OÜ Synest	P200400012 2005, 4
Bayer Aktiengesellschaft	P200300118	2005, 2	OÜ Synest	P200400013 2005, 4
Biogen Idec MA Inc.	P200300107	2005, 1	OÜ Synest	P200400014 2005, 4
Boehringer Ingelheim Pharma GmbH & Co. KG	P200400064	2005, 5	PZ Fund Investment N.V.	P200300111 2005, 1
Boehringer Ingelheim Pharmaceuticals, Inc.	P200300093	2005, 1	Paul, Illimar	P200300219 2005, 1
Borthwick & Pignon OÜ	P200300215	2005, 1	Pfizenmaier, Prof. Dr. Klaus	P200300100 2005, 1
Bristol-Myers Squibb Company	P200300041	2005, 2	Pfizer Inc.	P200300070 2005, 1
Bristol-Myers Squibb Company	P200300108	2005, 1	Pfizer Inc.	P200300084 2005, 1
Bristol-Myers Squibb Pharma Company	P200300025	2005, 2	Pharmacia Italia S.p.A.	P200300096 2005, 1
Bristol-Myers Squibb Pharma Company	P200300116	2005, 2	Pungas, Toom	P200300601 2005, 4
Buntsel, Lauri	P200300219	2005, 1	Roth, Hermann	P200300101 2005, 1
Cederroth International AB	P200400121	2005, 1	Rüütel, Aare	P200400076 2005, 6
Combi Wear Parts AB	P200500020	2005, 4	SCHÜCO International KG	P200300125 2005, 2
Conveytech S.r.l.	P200300081	2005, 1	Saaliste, Erik	P200300481 2005, 3
Effepi Srl	P200400118	2005, 1	Sanofi-Aventis	P200300114 2005, 1
Energiatehnika OÜ	P200400047	2005, 5	Schering AG	P200300087 2005, 1
Esser, Ralf	P200400123	2005, 1	Schering Aktiengesellschaft	P200300092 2005, 3
Forskarpatent i Syd AB	P200500012	2005, 4	Schering Aktiengesellschaft	P200300103 2005, 1
Foster Wheeler Energia Oy	P200400082	2005, 6	Schering Aktiengesellschaft	P200300122 2005, 2
Gryphon Therapeutics, Inc.	P200300089	2005, 1	Schering Aktiengesellschaft	P200300124 2005, 2
Intelligent Engineering (Bahamas) Limited	P200300091	2005, 1	Sopharma AD	P200500024 2005, 5
Intresco B.V.	P200500028	2005, 5	THINK!Global B.V.	P200400123 2005, 1
Janssen Pharmaceutica N.V.	P200300080	2005, 1	Tartu Ülikool	P200300187 2005, 1
Janssen Pharmaceutica N.V.	P200300126	2005, 2	Tartu Ülikool	P200300492 2005, 3
KA Alkor OÜ	P200300511	2005, 3	Telia AB	P200300094 2005, 1
Kaba GmbH	P200400112	2005, 1	Tomek, Jiri	P200500002 2005, 2
			Tompel, Don Simon Ahto	P200400076 2005, 6
			Universität Stuttgart	P200300100 2005, 1
			Vakhterova, Nelli	P200400095 2005, 1
			Vaštšenko, Anatoli	P200300460 2005, 2
			Viru Keemia Grupp AS	P200300410 2005, 3
			Viru Keemia Grupp AS	P200300520 2005, 4
			Viru Keemia Grupp AS	P200300521 2005, 4
			Viru Keemia Grupp AS	P200300522 2005, 4
			Wex Medical Limited	P200300106 2005, 2

FG4A. VÄLJAANTUD PATENTIDE SÜSTEEMAATILINE LOEND

Rahvusvahelise patendiklassifikatsiooni indeks(id)	Patendi number	Patendilehe number, kus avaldati patendi väljaandmise teade
--	----------------	---

A01N 25/22	04512	2005, 4	A61K 31/44	04417	2005, 1
A01N 37/32	04512	2005, 4	A61K 31/44	04462	2005, 2
A01N 41/12	04512	2005, 4	A61K 31/44	04490	2005, 3
A01N 43/78	04413	2005, 1	A61K 31/44	04497	2005, 3
A01N 43/80	04413	2005, 1	A61K 31/4402	04434	2005, 1
A01N 47/04	04512	2005, 4	A61K 31/445	04437	2005, 1
A21B 3/13	04461	2005, 2	A61K 31/445	04464	2005, 2
A23K 1/165	04501	2005, 3	A61K 31/445	04490	2005, 3
A41D 27/06	04537	2005, 5	A61K 31/445	04524	2005, 4
A44B 11/14	04513	2005, 4	A61K 31/445	04526	2005, 4
A61J 1/00	04514	2005, 4	A61K 31/4468	04491	2005, 3
A61J 3/00	04538	2005, 5	A61K 31/46	04414	2005, 1
A61K 6/08	04539	2005, 5	A61K 31/46	04450	2005, 2
A61K 9/00	04515	2005, 4	A61K 31/46	04567	2005, 6
A61K 9/12	04450	2005, 2	A61K 31/47	04494	2005, 3
A61K 9/14	04414	2005, 1	A61K 31/4709	04418	2005, 1
A61K 9/16	04415	2005, 1	A61K 31/495	04438	2005, 1
A61K 9/16	04540	2005, 5	A61K 31/495	04439	2005, 1
A61K 9/20	04416	2005, 1	A61K 31/495	04526	2005, 4
A61K 9/20	04418	2005, 1	A61K 31/495	04564	2005, 6
A61K 9/26	04417	2005, 1	A61K 31/502	04492	2005, 3
A61K 9/28	04418	2005, 1	A61K 31/535	04452	2005, 2
A61K 9/48	04451	2005, 2	A61K 31/535	04492	2005, 3
A61K 9/50	04540	2005, 5	A61K 31/535	04493	2005, 3
A61K 9/54	04417	2005, 1	A61K 31/535	04526	2005, 4
A61K 31/00	04463	2005, 2	A61K 31/535	04548	2005, 5
A61K 31/13	04548	2005, 5	A61K 31/5375	04525	2005, 4
A61K 31/135	04450	2005, 2	A61K 31/5377	04525	2005, 4
A61K 31/155	04431	2005, 1	A61K 31/5377	04527	2005, 4
A61K 31/16	04466	2005, 2	A61K 31/5395	04551	2005, 5
A61K 31/16	04492	2005, 3	A61K 31/554	04550	2005, 5
A61K 31/18	04464	2005, 2	A61K 31/66	04466	2005, 2
A61K 31/19	04435	2005, 1	A61K 31/66	04489	2005, 3
A61K 31/195	04564	2005, 6	A61K 31/665	04466	2005, 2
A61K 31/198	04524	2005, 4	A61K 31/695	04564	2005, 6
A61K 31/24	04435	2005, 1	A61K 31/70	04466	2005, 2
A61K 31/24	04564	2005, 6	A61K 31/70	04498	2005, 3
A61K 31/275	04564	2005, 6	A61K 31/70	04553	2005, 5
A61K 31/34	04435	2005, 1	A61K 31/7076	04499	2005, 3
A61K 31/34	04466	2005, 2	A61K 35/00	04541	2005, 5
A61K 31/34	04526	2005, 4	A61K 38/02	04481	2005, 3
A61K 31/351	04524	2005, 4	A61K 38/06	04467	2005, 2
A61K 31/365	04492	2005, 3	A61K 38/06	04524	2005, 4
A61K 31/37	04494	2005, 3	A61K 38/07	04440	2005, 1
A61K 31/38	04492	2005, 3	A61K 38/17	04419	2005, 1
A61K 31/395	04565	2005, 6	A61K 38/19	04453	2005, 2
A61K 31/40	04432	2005, 1	A61K 38/19	04481	2005, 3
A61K 31/40	04433	2005, 1	A61K 38/21	04453	2005, 2
A61K 31/40	04548	2005, 5	A61K 38/22	04501	2005, 3
A61K 31/40	04564	2005, 6	A61K 38/55	04500	2005, 3
A61K 31/41	04417	2005, 1	A61K 39/118	04516	2005, 4
A61K 31/41	04435	2005, 1	A61K 39/39	04481	2005, 3
A61K 31/41	04492	2005, 3	A61K 39/395	04419	2005, 1
A61K 31/41	04494	2005, 3	A61K 39/395	04453	2005, 2
A61K 31/41	04548	2005, 5	A61K 47/00	04481	2005, 3
A61K 31/415	04436	2005, 1	A61L 2/28	04482	2005, 3
A61K 31/415	04527	2005, 4	A61L 27/00	04539	2005, 5
A61K 31/415	04564	2005, 6	A61M 5/32	04454	2005, 2
A61K 31/435	04435	2005, 1	A61M 15/00	04420	2005, 1
A61K 31/435	04527	2005, 4	A61M 15/00	04421	2005, 1
A61K 31/437	04496	2005, 3	A61M 15/00	04455	2005, 2
A61K 31/439	04528	2005, 4	A61P 1/04	04417	2005, 1

Rahvusvahelise patendiklassifikatsiooni indeks(id)	Patendi number	Patendilehe number, kus avaldati patendi väljaandmise teade
--	----------------	---

A61P 9/00	04551	2005, 5	B65D 71/04	04563	2005, 6
A61P 9/10	04524	2005, 4	B65D 71/14	04542	2005, 5
A61P 11/00	04525	2005, 4	B65D 77/06	04427	2005, 1
A61P 25/00	04437	2005, 1	B65D 81/34	04461	2005, 2
A61P 25/00	04497	2005, 3	B65D 83/00	04517	2005, 4
A61P 25/00	04525	2005, 4	B65D 83/14	04421	2005, 1
A61P 25/00	04528	2005, 4	B65D 83/14	04488	2005, 3
A61P 29/00	04527	2005, 4	B65G 21/18	04425	2005, 1
A61P 31/04	04418	2005, 1	B65H 23/02	04426	2005, 1
A61P 37/00	04527	2005, 4	B65H 23/038	04426	2005, 1
A61P 37/00	04565	2005, 6	B67C 7/00	04543	2005, 5
A61P 37/02	04489	2005, 3	B67D 1/00	04483	2005, 3
A61P 43/00	04567	2005, 6	B67D 1/04	04523	2005, 4
B01D 65/10	04483	2005, 3	B67D 5/02	04427	2005, 1
B01J 2/12	04547	2005, 5	B67D 5/58	04427	2005, 1
B04B 1/08	04442	2005, 1	C02F 1/00	04483	2005, 3
B05B 9/08	04488	2005, 3	C03B 5/26	04428	2005, 1
B05B 11/00	04517	2005, 4	C03B 7/086	04428	2005, 1
B05B 11/00	04518	2005, 4	C03B 7/088	04428	2005, 1
B05D 1/18	04560	2005, 6	C03B 9/347	04544	2005, 5
B05D 1/34	04484	2005, 3	C03B 9/347	04545	2005, 5
B05D 7/06	04560	2005, 6	C03B 9/38	04544	2005, 5
B05D 7/24	04421	2005, 1	C03B 9/38	04545	2005, 5
B23B 31/22	04561	2005, 6	C04B 24/14	04546	2005, 5
B23B 31/30	04561	2005, 6	C04B 28/14	04429	2005, 1
B23K 9/32	04422	2005, 1	C04B 41/89	04428	2005, 1
B23Q 16/00	04561	2005, 6	C07C 53/132	04463	2005, 2
B27K 3/00	04560	2005, 6	C07C 63/08	04547	2005, 5
B27K 3/02	04560	2005, 6	C07C 69/587	04462	2005, 2
B27K 3/34	04512	2005, 4	C07C 69/612	04463	2005, 2
B27K 3/34	04560	2005, 6	C07C 69/86	04465	2005, 2
B27K 3/40	04512	2005, 4	C07C 209/04	04430	2005, 1
B27M 1/02	04570	2005, 6	C07C 209/16	04430	2005, 1
B27N 3/28	04519	2005, 4	C07C 215/30	04435	2005, 1
B29C 44/42	04520	2005, 4	C07C 217/16	04435	2005, 1
B29C 44/46	04469	2005, 2	C07C 217/52	04548	2005, 5
B31B 1/25	04423	2005, 1	C07C 233/41	04493	2005, 3
B32B 15/06	04485	2005, 3	C07C 235/26	04492	2005, 3
B42D 15/04	04445	2005, 1	C07C 237/00	04489	2005, 3
B60R 22/18	04513	2005, 4	C07C 237/30	04565	2005, 6
B60R 22/30	04513	2005, 4	C07C 255/59	04435	2005, 1
B60S 5/02	04473	2005, 2	C07C 257/18	04431	2005, 1
B63B 35/14	04456	2005, 2	C07C 257/18	04564	2005, 6
B65B 1/36	04424	2005, 1	C07C 257/20	04431	2005, 1
B65B 7/20	04457	2005, 2	C07C 271/28	04463	2005, 2
B65B 49/08	04457	2005, 2	C07C 271/64	04431	2005, 1
B65B 55/02	04459	2005, 2	C07C 309/29	04463	2005, 2
B65B 59/00	04458	2005, 2	C07C 309/63	04463	2005, 2
B65D 1/02	04459	2005, 2	C07C 311/08	04463	2005, 2
B65D 1/34	04486	2005, 3	C07C 311/16	04464	2005, 2
B65D 3/02	04569	2005, 6	C07C 311/18	04466	2005, 2
B65D 5/06	04562	2005, 6	C07C 311/20	04464	2005, 2
B65D 5/42	04423	2005, 1	C07C 311/21	04464	2005, 2
B65D 5/74	04562	2005, 6	C07C 311/29	04464	2005, 2
B65D 19/20	04487	2005, 3	C07C 311/39	04464	2005, 2
B65D 19/34	04487	2005, 3	C07C 323/07	04524	2005, 4
B65D 19/40	04487	2005, 3	C07C 323/18	04463	2005, 2
B65D 19/40	04563	2005, 6	C07D 207/04	04548	2005, 5
B65D 25/24	04563	2005, 6	C07D 207/04	04565	2005, 6
B65D 33/02	04521	2005, 4	C07D 207/16	04564	2005, 6
B65D 33/06	04521	2005, 4	C07D 207/24	04548	2005, 5
B65D 43/06	04522	2005, 4	C07D 209/34	04432	2005, 1
B65D 45/18	04460	2005, 2	C07D 209/96	04433	2005, 1
B65D 51/16	04427	2005, 1	C07D 211/04	04565	2005, 6
B65D 61/00	04563	2005, 6	C07D 211/22	04564	2005, 6

Rahvusvahelise patendiklassifikatsiooni indeks(id)	Patendi number	Patendilehe number, kus avaldati patendi väljaandmise teade
--	----------------	---

C07D 211/26	04564	2005, 6	C07D 417/12	04527	2005, 4
C07D 211/28	04564	2005, 6	C07D 451/10	04495	2005, 3
C07D 211/34	04490	2005, 3	C07D 451/10	04567	2005, 6
C07D 211/46	04564	2005, 6	C07D 471/04	04439	2005, 1
C07D 211/54	04524	2005, 4	C07D 471/04	04496	2005, 3
C07D 211/58	04491	2005, 3	C07D 491/22	04497	2005, 3
C07D 211/62	04564	2005, 6	C07D 491/22	04528	2005, 4
C07D 213/02	04434	2005, 1	C07D 493/04	04526	2005, 4
C07D 213/54	04490	2005, 3	C07D 519/00	04496	2005, 3
C07D 213/67	04462	2005, 2	C07F 7/18	04564	2005, 6
C07D 213/68	04462	2005, 2	C07F 9/00	04462	2005, 2
C07D 213/73	04490	2005, 3	C07F 9/09	04489	2005, 3
C07D 213/78	04549	2005, 5	C07F 9/38	04552	2005, 5
C07D 213/79	04435	2005, 1	C07F 9/655	04466	2005, 2
C07D 213/80	04435	2005, 1	C07F 9/6584	04466	2005, 2
C07D 215/20	04494	2005, 3	C07H 15/18	04466	2005, 2
C07D 217/02	04464	2005, 2	C07H 17/08	04498	2005, 3
C07D 217/26	04465	2005, 2	C07H 17/08	04553	2005, 5
C07D 227/04	04548	2005, 5	C07H 19/167	04499	2005, 3
C07D 231/40	04527	2005, 4	C07J 75/00	04541	2005, 5
C07D 233/54	04436	2005, 1	C07K 5/023	04467	2005, 2
C07D 233/94	04462	2005, 2	C07K 5/06	04500	2005, 3
C07D 237/32	04492	2005, 3	C07K 5/093	04524	2005, 4
C07D 249/18	04492	2005, 3	C07K 5/107	04440	2005, 1
C07D 257/04	04435	2005, 1	C07K 5/117	04440	2005, 1
C07D 265/02	04492	2005, 3	C07K 14/575	04501	2005, 3
C07D 265/30	04525	2005, 4	C08K 3/06	04468	2005, 2
C07D 271/12	04492	2005, 3	C08K 5/00	04468	2005, 2
C07D 281/16	04550	2005, 5	C08K 5/372	04468	2005, 2
C07D 285/10	04492	2005, 3	C08K 9/04	04469	2005, 2
C07D 295/04	04565	2005, 6	C08L 75/04	04469	2005, 2
C07D 295/08	04493	2005, 3	C08L 95/00	04468	2005, 2
C07D 295/08	04564	2005, 6	C09C 1/02	04469	2005, 2
C07D 295/096	04548	2005, 5	C09C 3/08	04469	2005, 2
C07D 295/185	04548	2005, 5	C09D 5/14	04512	2005, 4
C07D 295/22	04464	2005, 2	C09D 17/00	04469	2005, 2
C07D 295/22	04493	2005, 3	C09D 133/08	04512	2005, 4
C07D 307/20	04466	2005, 2	C09D 133/10	04512	2005, 4
C07D 307/79	04435	2005, 1	C09D 133/12	04512	2005, 4
C07D 307/88	04492	2005, 3	C09D 167/08	04512	2005, 4
C07D 307/93	04526	2005, 4	C09J 5/04	04484	2005, 3
C07D 309/08	04524	2005, 4	C10B 1/04	04470	2005, 2
C07D 311/76	04492	2005, 3	C10B 1/10	04502	2005, 3
C07D 313/00	04566	2005, 6	C10B 3/00	04470	2005, 2
C07D 333/56	04548	2005, 5	C10B 53/06	04470	2005, 2
C07D 333/72	04492	2005, 3	C10B 53/06	04502	2005, 3
C07D 339/04	04462	2005, 2	C10C 3/02	04468	2005, 2
C07D 401/04	04527	2005, 4	C10G 1/02	04502	2005, 3
C07D 401/06	04437	2005, 1	C10J 3/06	04470	2005, 2
C07D 401/12	04432	2005, 1	C10L 1/00	04508	2005, 3
C07D 401/12	04527	2005, 4	C10L 1/14	04554	2005, 5
C07D 401/14	04494	2005, 3	C10L 1/18	04471	2005, 2
C07D 401/14	04527	2005, 4	C10L 1/18	04554	2005, 5
C07D 403/12	04432	2005, 1	C10L 1/22	04471	2005, 2
C07D 403/12	04527	2005, 4	C10L 10/00	04554	2005, 5
C07D 405/12	04438	2005, 1	C10L 10/02	04471	2005, 2
C07D 405/12	04466	2005, 2	C12N 1/20	04529	2005, 4
C07D 405/12	04527	2005, 4	C12P 7/56	04529	2005, 4
C07D 405/14	04438	2005, 1	D04H 1/00	04503	2005, 3
C07D 407/14	04494	2005, 3	D04H 1/42	04503	2005, 3
C07D 413/04	04551	2005, 5	D04H 1/54	04503	2005, 3
C07D 413/06	04525	2005, 4	D05B 1/10	04530	2005, 4
C07D 413/12	04432	2005, 1	D05B 61/00	04530	2005, 4
C07D 413/14	04494	2005, 3	D06C 27/00	04537	2005, 5
C07D 417/12	04438	2005, 1	D21D 1/20	04531	2005, 4

Rahvusvahelise patendiklassifikatsiooni indeks(id)	Patendi number	Patendilehe number, kus avaldati patendi väljaandmise teade
--	----------------	---

D21H 21/18	04531	2005, 4	G01N 33/68	04419	2005, 1
D21H 27/10	04531	2005, 4	G01S 5/14	04443	2005, 1
E02B 3/06	04568	2005, 6	G06F 1/00	04444	2005, 1
E02B 3/14	04555	2005, 5	G06F 3/02	04509	2005, 3
E02B 3/14	04568	2005, 6	G07F 7/08	04444	2005, 1
E02B 7/06	04555	2005, 5	G09B 29/04	04445	2005, 1
E02B 7/08	04555	2005, 5	G09C 5/00	04574	2005, 6
E02D 5/52	04556	2005, 5	H01B 7/00	04446	2005, 1
E03F 11/00	04569	2005, 6	H01B 7/18	04446	2005, 1
E04B 1/94	04472	2005, 2	H01P 1/04	04476	2005, 2
E04H 3/04	04473	2005, 2	H01P 1/15	04478	2005, 2
E04H 7/18	04504	2005, 3	H01P 1/202	04572	2005, 6
E05B 3/00	04532	2005, 4	H01P 7/06	04476	2005, 2
E05B 9/08	04441	2005, 1	H01P 7/06	04534	2005, 4
E05B 9/10	04474	2005, 2	H02G 3/22	04472	2005, 2
E05B 15/00	04532	2005, 4	H02J 7/00	04447	2005, 1
E05B 15/06	04441	2005, 1	H02J 7/14	04477	2005, 2
E05B 17/20	04532	2005, 4	H02J 9/00	04447	2005, 1
E05B 19/02	04474	2005, 2	H02K 7/06	04477	2005, 2
E05B 27/00	04441	2005, 1	H03F 1/32	04573	2005, 6
E05B 63/16	04532	2005, 4	H03J 5/24	04478	2005, 2
E06B 5/16	04475	2005, 2	H04B 1/48	04478	2005, 2
E21B 17/08	04556	2005, 5	H04B 1/713	04480	2005, 2
F02M 31/16	04442	2005, 1	H04B 7/212	04535	2005, 4
F02M 37/22	04442	2005, 1	H04B 7/26	04480	2005, 2
F16B 39/284	04534	2005, 4	H04B 7/26	04535	2005, 4
F16K 5/06	04505	2005, 3	H04L 12/46	04536	2005, 4
F16K 47/04	04505	2005, 3	H04L 12/56	04510	2005, 3
F16L 5/02	04472	2005, 2	H04L 12/66	04479	2005, 2
F16L 15/06	04556	2005, 5	H04L 12/66	04536	2005, 4
F16L 15/08	04556	2005, 5	H04L 27/36	04573	2005, 6
F16L 21/02	04557	2005, 5	H04L 29/06	04444	2005, 1
F16L 47/08	04557	2005, 5	H04M 1/72	04448	2005, 1
F25D 3/10	04425	2005, 1	H04M 3/08	04559	2005, 5
F26B 5/14	04570	2005, 6	H04M 3/42	04449	2005, 1
F26B 7/00	04570	2005, 6	H04M 7/00	04449	2005, 1
G01J 3/453	04571	2005, 6	H04M 11/00	04536	2005, 4
G01J 9/02	04571	2005, 6	H04N 1/32	04574	2005, 6
G01M 3/26	04483	2005, 3	H04N 1/44	04574	2005, 6
G01N 21/64	04558	2005, 5	H04N 7/62	04510	2005, 3
G01N 21/90	04506	2005, 3	H04Q 3/00	04559	2005, 5
G01N 21/90	04533	2005, 4	H04Q 7/22	04511	2005, 3
G01N 31/22	04507	2005, 3	H04Q 7/32	04448	2005, 1
G01N 33/18	04507	2005, 3	H04Q 7/32	04575	2005, 6
G01N 33/28	04508	2005, 3	H04Q 7/38	04480	2005, 2
G01N 33/53	04453	2005, 2	H04Q 7/38	04575	2005, 6
G01N 33/577	04419	2005, 1	H04Q 11/04	04510	2005, 3

FG4A. VÄLJAANTUD PATENTIDE NUMBRILINE LOEND

Patendi number	Rahvusvahelise patendiklassifikatsiooni indeks(id)	Patendilehe number, kus avaldati patendi väljaandmise teade			
04413	A01N 43/80	2005, 1	04435	A61K 31/24	2005, 1
04413	A01N 43/78	2005, 1	04435	A61K 31/34	2005, 1
04414	A61K 9/14	2005, 1	04435	A61K 31/435	2005, 1
04414	A61K 31/46	2005, 1	04435	A61K 31/41	2005, 1
04415	A61K 9/16	2005, 1	04436	C07D 233/54	2005, 1
04416	A61K 9/20	2005, 1	04436	A61K 31/415	2005, 1
04417	A61K 9/26	2005, 1	04437	C07D 401/06	2005, 1
04417	A61K 9/54	2005, 1	04437	A61K 31/445	2005, 1
04417	A61K 31/44	2005, 1	04437	A61P 25/00	2005, 1
04417	A61K 31/41	2005, 1	04438	C07D 405/14	2005, 1
04417	A61P 1/04	2005, 1	04438	C07D 405/12	2005, 1
04418	A61K 31/4709	2005, 1	04438	C07D 417/12	2005, 1
04418	A61K 9/20	2005, 1	04438	A61K 31/495	2005, 1
04418	A61K 9/28	2005, 1	04439	C07D 471/04	2005, 1
04418	A61P 31/04	2005, 1	04439	A61K 31/495	2005, 1
04419	A61K 38/17	2005, 1	04440	C07K 5/107	2005, 1
04419	A61K 39/395	2005, 1	04440	C07K 5/117	2005, 1
04419	G01N 33/577	2005, 1	04440	A61K 38/07	2005, 1
04419	G01N 33/68	2005, 1	04441	E05B 9/08	2005, 1
04420	A61M 15/00	2005, 1	04441	E05B 27/00	2005, 1
04421	A61M 15/00	2005, 1	04441	E05B 15/06	2005, 1
04421	B05D 7/24	2005, 1	04442	F02M 31/16	2005, 1
04421	B65D 83/14	2005, 1	04442	F02M 37/22	2005, 1
04422	B23K 9/32	2005, 1	04442	B04B 1/08	2005, 1
04423	B31B 1/25	2005, 1	04443	G01S 5/14	2005, 1
04423	B65D 5/42	2005, 1	04444	G06F 1/00	2005, 1
04424	B65B 1/36	2005, 1	04444	H04L 29/06	2005, 1
04425	B65G 21/18	2005, 1	04444	G07F 7/08	2005, 1
04425	F25D 3/10	2005, 1	04445	G09B 29/04	2005, 1
04426	B65H 23/02	2005, 1	04445	B42D 15/04	2005, 1
04426	B65H 23/038	2005, 1	04446	H01B 7/00	2005, 1
04427	B67D 5/02	2005, 1	04446	H01B 7/18	2005, 1
04427	B67D 5/58	2005, 1	04447	H02J 7/00	2005, 1
04427	B65D 51/16	2005, 1	04447	H02J 9/00	2005, 1
04427	B65D 77/06	2005, 1	04448	H04M 1/72	2005, 1
04428	C03B 5/26	2005, 1	04448	H04Q 7/32	2005, 1
04428	C03B 7/088	2005, 1	04449	H04M 3/42	2005, 1
04428	C03B 7/086	2005, 1	04449	H04M 7/00	2005, 1
04428	C04B 41/89	2005, 1	04450	A61K 9/12	2005, 2
04429	C04B 28/14	2005, 1	04450	A61K 31/135	2005, 2
04430	C07C 209/04	2005, 1	04450	A61K 31/46	2005, 2
04430	C07C 209/16	2005, 1	04451	A61K 9/48	2005, 2
04431	C07C 257/18	2005, 1	04452	A61K 31/535	2005, 2
04431	C07C 257/20	2005, 1	04453	A61K 38/19	2005, 2
04431	C07C 271/64	2005, 1	04453	A61K 39/395	2005, 2
04431	A61K 31/155	2005, 1	04453	A61K 38/21	2005, 2
04432	C07D 209/34	2005, 1	04453	G01N 33/53	2005, 2
04432	A61K 31/40	2005, 1	04454	A61M 5/32	2005, 2
04432	C07D 401/12	2005, 1	04455	A61M 15/00	2005, 2
04432	C07D 403/12	2005, 1	04456	B63B 35/14	2005, 2
04432	C07D 413/12	2005, 1	04457	B65B 7/20	2005, 2
04433	C07D 209/96	2005, 1	04457	B65B 49/08	2005, 2
04433	A61K 31/40	2005, 1	04458	B65B 59/00	2005, 2
04434	C07D 213/02	2005, 1	04459	B65D 1/02	2005, 2
04434	A61K 31/4402	2005, 1	04459	B65B 55/02	2005, 2
04435	C07D 213/80	2005, 1	04460	B65D 45/18	2005, 2
04435	C07D 213/79	2005, 1	04461	B65D 81/34	2005, 2
04435	C07D 257/04	2005, 1	04461	A21B 3/13	2005, 2
04435	C07D 307/79	2005, 1	04462	C07C 69/587	2005, 2
04435	C07C 215/30	2005, 1	04462	C07D 339/04	2005, 2
04435	C07C 217/16	2005, 1	04462	C07F 9/00	2005, 2
04435	C07C 255/59	2005, 1	04462	C07D 233/94	2005, 2
04435	A61K 31/19	2005, 1	04462	C07D 213/68	2005, 2

Patendi number	Rahvusvahelise patendiklassifikatsiooni indeks(id)	Patendilehe number, kus avaldati patendi väljaandmise teade
----------------	--	---

04462	C07D 213/67	2005, 2	04478	H01P 1/15	2005, 2
04462	A61K 31/44	2005, 2	04478	H03J 5/24	2005, 2
04463	C07C 309/63	2005, 2	04479	H04L 12/66	2005, 2
04463	C07C 309/29	2005, 2	04480	H04Q 7/38	2005, 2
04463	C07C 323/18	2005, 2	04480	H04B 7/26	2005, 2
04463	C07C 311/08	2005, 2	04480	H04B 1/713	2005, 2
04463	C07C 53/132	2005, 2	04481	A61K 38/02	2005, 3
04463	C07C 69/612	2005, 2	04481	A61K 38/19	2005, 3
04463	C07C 271/28	2005, 2	04481	A61K 39/39	2005, 3
04463	A61K 31/00	2005, 2	04481	A61K 47/00	2005, 3
04464	C07C 311/16	2005, 2	04482	A61L 2/28	2005, 3
04464	C07D 295/22	2005, 2	04483	B01D 65/10	2005, 3
04464	C07C 311/20	2005, 2	04483	C02F 1/00	2005, 3
04464	C07C 311/29	2005, 2	04483	G01M 3/26	2005, 3
04464	C07C 311/21	2005, 2	04483	B67D 1/00	2005, 3
04464	C07D 217/02	2005, 2	04484	B05D 1/34	2005, 3
04464	C07C 311/39	2005, 2	04484	C09J 5/04	2005, 3
04464	A61K 31/18	2005, 2	04485	B32B 15/06	2005, 3
04464	A61K 31/445	2005, 2	04486	B65D 1/34	2005, 3
04465	C07D 217/26	2005, 2	04487	B65D 19/20	2005, 3
04465	C07C 69/86	2005, 2	04487	B65D 19/34	2005, 3
04466	C07D 307/20	2005, 2	04487	B65D 19/40	2005, 3
04466	A61K 31/34	2005, 2	04488	B65D 83/14	2005, 3
04466	A61K 31/66	2005, 2	04488	B05B 9/08	2005, 3
04466	A61K 31/665	2005, 2	04489	C07C 237/00	2005, 3
04466	A61K 31/70	2005, 2	04489	C07F 9/09	2005, 3
04466	A61K 31/16	2005, 2	04489	A61K 31/66	2005, 3
04466	C07D 405/12	2005, 2	04489	A61P 37/02	2005, 3
04466	C07C 311/18	2005, 2	04490	C07D 211/34	2005, 3
04466	C07H 15/18	2005, 2	04490	C07D 213/54	2005, 3
04466	C07F 9/655	2005, 2	04490	C07D 213/73	2005, 3
04466	C07F 9/6584	2005, 2	04490	A61K 31/44	2005, 3
04467	C07K 5/023	2005, 2	04490	A61K 31/445	2005, 3
04467	A61K 38/06	2005, 2	04491	C07D 211/58	2005, 3
04468	C08L 95/00	2005, 2	04491	A61K 31/4468	2005, 3
04468	C08K 3/06	2005, 2	04492	C07D 249/18	2005, 3
04468	C08K 5/00	2005, 2	04492	A61K 31/41	2005, 3
04468	C10C 3/02	2005, 2	04492	C07D 271/12	2005, 3
04468	C08K 5/372	2005, 2	04492	C07D 285/10	2005, 3
04469	C09C 3/08	2005, 2	04492	C07C 235/26	2005, 3
04469	C09D 17/00	2005, 2	04492	A61K 31/16	2005, 3
04469	C08K 9/04	2005, 2	04492	C07D 307/88	2005, 3
04469	C08L 75/04	2005, 2	04492	A61K 31/365	2005, 3
04469	C09C 1/02	2005, 2	04492	C07D 333/72	2005, 3
04469	B29C 44/46	2005, 2	04492	A61K 31/38	2005, 3
04470	C10J 3/06	2005, 2	04492	C07D 311/76	2005, 3
04470	C10B 53/06	2005, 2	04492	C07D 265/02	2005, 3
04470	C10B 1/04	2005, 2	04492	A61K 31/535	2005, 3
04470	C10B 3/00	2005, 2	04492	C07D 237/32	2005, 3
04471	C10L 1/18	2005, 2	04492	A61K 31/502	2005, 3
04471	C10L 10/02	2005, 2	04493	C07D 295/08	2005, 3
04471	C10L 1/22	2005, 2	04493	C07D 295/22	2005, 3
04472	E04B 1/94	2005, 2	04493	C07C 233/41	2005, 3
04472	F16L 5/02	2005, 2	04493	A61K 31/535	2005, 3
04472	H02G 3/22	2005, 2	04494	C07D 407/14	2005, 3
04473	E04H 3/04	2005, 2	04494	C07D 413/14	2005, 3
04473	B60S 5/02	2005, 2	04494	C07D 401/14	2005, 3
04474	E05B 9/10	2005, 2	04494	C07D 215/20	2005, 3
04474	E05B 19/02	2005, 2	04494	A61K 31/37	2005, 3
04475	E06B 5/16	2005, 2	04494	A61K 31/47	2005, 3
04476	H01P 7/06	2005, 2	04494	A61K 31/41	2005, 3
04476	H01P 1/04	2005, 2	04495	C07D 451/10	2005, 3
04477	H02K 7/06	2005, 2	04496	C07D 471/04	2005, 3
04477	H02J 7/14	2005, 2	04496	A61K 31/437	2005, 3
04478	H04B 1/48	2005, 2	04496	C07D 519/00	2005, 3

Patendi number	Rahvusvahelise patendiklassifikatsiooni indeks(id)	Patendilehe number, kus avaldati patendi väljaandmise teade
----------------	--	---

04497	C07D 491/22	2005, 3	04524	A61P 9/10	2005, 4
04497	A61K 31/44	2005, 3	04525	C07D 265/30	2005, 4
04497	A61P 25/00	2005, 3	04525	C07D 413/06	2005, 4
04498	C07H 17/08	2005, 3	04525	A61K 31/5375	2005, 4
04498	A61K 31/70	2005, 3	04525	A61K 31/5377	2005, 4
04499	C07H 19/167	2005, 3	04525	A61P 11/00	2005, 4
04499	A61K 31/7076	2005, 3	04525	A61P 25/00	2005, 4
04500	C07K 5/06	2005, 3	04526	C07D 307/93	2005, 4
04500	A61K 38/55	2005, 3	04526	C07D 493/04	2005, 4
04501	C07K 14/575	2005, 3	04526	A61K 31/34	2005, 4
04501	A23K 1/165	2005, 3	04526	A61K 31/495	2005, 4
04501	A61K 38/22	2005, 3	04526	A61K 31/535	2005, 4
04502	C10B 53/06	2005, 3	04526	A61K 31/445	2005, 4
04502	C10G 1/02	2005, 3	04527	C07D 401/12	2005, 4
04502	C10B 1/10	2005, 3	04527	C07D 405/12	2005, 4
04503	D04H 1/00	2005, 3	04527	C07D 231/40	2005, 4
04503	D04H 1/42	2005, 3	04527	C07D 401/04	2005, 4
04503	D04H 1/54	2005, 3	04527	C07D 401/14	2005, 4
04504	E04H 7/18	2005, 3	04527	C07D 403/12	2005, 4
04505	F16K 5/06	2005, 3	04527	C07D 417/12	2005, 4
04505	F16K 47/04	2005, 3	04527	A61K 31/415	2005, 4
04506	G01N 21/90	2005, 3	04527	A61K 31/435	2005, 4
04507	G01N 31/22	2005, 3	04527	A61K 31/5377	2005, 4
04507	G01N 33/18	2005, 3	04527	A61P 37/00	2005, 4
04508	G01N 33/28	2005, 3	04527	A61P 29/00	2005, 4
04508	C10L 1/00	2005, 3	04528	C07D 491/22	2005, 4
04509	G06F 3/02	2005, 3	04528	A61K 31/439	2005, 4
04510	H04N 7/62	2005, 3	04528	A61P 25/00	2005, 4
04510	H04L 12/56	2005, 3	04529	C12N 1/20	2005, 4
04510	H04Q 11/04	2005, 3	04529	C12P 7/56	2005, 4
04511	H04Q 7/22	2005, 3	04530	D05B 61/00	2005, 4
04512	A01N 25/22	2005, 4	04530	D05B 1/10	2005, 4
04512	A01N 47/04	2005, 4	04531	D21D 1/20	2005, 4
04512	A01N 41/12	2005, 4	04531	D21H 27/10	2005, 4
04512	A01N 37/32	2005, 4	04531	D21H 21/18	2005, 4
04512	C09D 133/08	2005, 4	04532	E05B 17/20	2005, 4
04512	C09D 133/10	2005, 4	04532	E05B 15/00	2005, 4
04512	C09D 133/12	2005, 4	04532	E05B 63/16	2005, 4
04512	C09D 167/08	2005, 4	04532	E05B 3/00	2005, 4
04512	C09D 5/14	2005, 4	04533	G01N 21/90	2005, 4
04512	B27K 3/40	2005, 4	04534	H01P 7/06	2005, 4
04512	B27K 3/34	2005, 4	04534	F16B 39/284	2005, 4
04513	A44B 11/14	2005, 4	04535	H04B 7/212	2005, 4
04513	B60R 22/18	2005, 4	04535	H04B 7/26	2005, 4
04513	B60R 22/30	2005, 4	04536	H04L 12/66	2005, 4
04514	A61J 1/00	2005, 4	04536	H04L 12/46	2005, 4
04515	A61K 9/00	2005, 4	04536	H04M 11/00	2005, 4
04516	A61K 39/118	2005, 4	04537	A41D 27/06	2005, 5
04517	B05B 11/00	2005, 4	04537	D06C 27/00	2005, 5
04517	B65D 83/00	2005, 4	04538	A61J 3/00	2005, 5
04518	B05B 11/00	2005, 4	04539	A61K 6/08	2005, 5
04519	B27N 3/28	2005, 4	04539	A61L 27/00	2005, 5
04520	B29C 44/42	2005, 4	04540	A61K 9/16	2005, 5
04521	B65D 33/02	2005, 4	04540	A61K 9/50	2005, 5
04521	B65D 33/06	2005, 4	04541	A61K 35/00	2005, 5
04522	B65D 43/06	2005, 4	04541	C07J 75/00	2005, 5
04523	B67D 1/04	2005, 4	04542	B65D 71/14	2005, 5
04524	C07C 323/07	2005, 4	04543	B67C 7/00	2005, 5
04524	C07D 309/08	2005, 4	04544	C03B 9/38	2005, 5
04524	C07D 211/54	2005, 4	04544	C03B 9/347	2005, 5
04524	C07K 5/093	2005, 4	04545	C03B 9/38	2005, 5
04524	A61K 31/198	2005, 4	04545	C03B 9/347	2005, 5
04524	A61K 31/351	2005, 4	04546	C04B 24/14	2005, 5
04524	A61K 31/445	2005, 4	04547	C07C 63/08	2005, 5
04524	A61K 38/06	2005, 4	04547	B01J 2/12	2005, 5

Patendi number	Rahvusvahelise patendiklassifikatsiooni indeks(id)	Patendilehe number, kus avaldati patendi väljaandmise teade			
04548	C07C 217/52	2005, 5	04563	B65D 19/40	2005, 6
04548	C07D 295/096	2005, 5	04563	B65D 61/00	2005, 6
04548	C07D 207/04	2005, 5	04563	B65D 71/04	2005, 6
04548	C07D 333/56	2005, 5	04564	C07C 257/18	2005, 6
04548	C07D 207/24	2005, 5	04564	C07D 207/16	2005, 6
04548	C07D 295/185	2005, 5	04564	C07D 211/22	2005, 6
04548	C07D 227/04	2005, 5	04564	C07D 211/26	2005, 6
04548	A61K 31/13	2005, 5	04564	C07D 211/28	2005, 6
04548	A61K 31/40	2005, 5	04564	C07D 211/46	2005, 6
04548	A61K 31/41	2005, 5	04564	C07D 211/62	2005, 6
04548	A61K 31/535	2005, 5	04564	C07D 295/08	2005, 6
04549	C07D 213/78	2005, 5	04564	C07F 7/18	2005, 6
04550	C07D 281/16	2005, 5	04564	A61K 31/195	2005, 6
04550	A61K 31/554	2005, 5	04564	A61K 31/24	2005, 6
04551	C07D 413/04	2005, 5	04564	A61K 31/275	2005, 6
04551	A61K 31/5395	2005, 5	04564	A61K 31/40	2005, 6
04551	A61P 9/00	2005, 5	04564	A61K 31/415	2005, 6
04552	C07F 9/38	2005, 5	04564	A61K 31/495	2005, 6
04553	C07H 17/08	2005, 5	04564	A61K 31/695	2005, 6
04553	A61K 31/70	2005, 5	04565	C07D 295/04	2005, 6
04554	C10L 1/18	2005, 5	04565	C07D 207/04	2005, 6
04554	C10L 1/14	2005, 5	04565	C07D 211/04	2005, 6
04554	C10L 10/00	2005, 5	04565	C07C 237/30	2005, 6
04555	E02B 7/08	2005, 5	04565	A61K 31/395	2005, 6
04555	E02B 3/14	2005, 5	04565	A61P 37/00	2005, 6
04555	E02B 7/06	2005, 5	04566	C07D 313/00	2005, 6
04556	E02D 5/52	2005, 5	04567	C07D 451/10	2005, 6
04556	E21B 17/08	2005, 5	04567	A61K 31/46	2005, 6
04556	F16L 15/08	2005, 5	04567	A61P 43/00	2005, 6
04556	F16L 15/06	2005, 5	04568	E02B 3/14	2005, 6
04557	F16L 47/08	2005, 5	04568	E02B 3/06	2005, 6
04557	F16L 21/02	2005, 5	04569	E03F 11/00	2005, 6
04558	G01N 21/64	2005, 5	04569	B65D 3/02	2005, 6
04559	H04M 3/08	2005, 5	04570	F26B 5/14	2005, 6
04559	H04Q 3/00	2005, 5	04570	F26B 7/00	2005, 6
04560	B05D 7/06	2005, 6	04570	B27M 1/02	2005, 6
04560	B27K 3/02	2005, 6	04571	G01J 3/453	2005, 6
04560	B27K 3/00	2005, 6	04571	G01J 9/02	2005, 6
04560	B27K 3/34	2005, 6	04572	H01P 1/202	2005, 6
04560	B05D 1/18	2005, 6	04573	H03F 1/32	2005, 6
04561	B23B 31/22	2005, 6	04573	H04L 27/36	2005, 6
04561	B23B 31/30	2005, 6	04574	H04N 1/32	2005, 6
04561	B23Q 16/00	2005, 6	04574	H04N 1/44	2005, 6
04562	B65D 5/06	2005, 6	04574	G09C 5/00	2005, 6
04562	B65D 5/74	2005, 6	04575	H04Q 7/38	2005, 6
04563	B65D 25/24	2005, 6	04575	H04Q 7/32	2005, 6

FG4A. PATENDIOMANIKE TÄHESTIKULINE LOEND

Patendiomanik	Patendi number	Patendilehe number, kus avaldati patendi väljaandmise teade			
AGA Aktiebolag	04425	2005, 1	Boehringer Ingelheim Pharma GmbH & Co. KG	04495	2005, 3
ALCOA Deutschland GmbH			Boehringer Ingelheim Pharma GmbH & Co. KG	04514	2005, 4
Verpackungswerke	04543	2005, 5	Boehringer Ingelheim Pharma GmbH & Co. KG	04567	2005, 6
AS Narva Elektriijaamad	04502	2005, 3	Boehringer Ingelheim Pharmaceuticals, Inc.	04450	2005, 2
AS Norma	04513	2005, 4	Boehringer Ingelheim Pharmaceuticals, Inc.	04527	2005, 4
ASSA AB	04441	2005, 1	Bristol-Myers Squibb Company	04434	2005, 1
Abetong Teknik AB	04504	2005, 3	Bristol-Myers Squibb Company	04566	2005, 6
Agouron Pharmaceuticals, Inc.	04465	2005, 2	Cardiome Pharma Corp.	04548	2005, 5
Akzo Nobel N.V.	04484	2005, 3	DSM N.V.	04547	2005, 5
Akzo Nobel nv	04430	2005, 1	Elf Antar France	04468	2005, 2
Albert Browne Ltd.	04482	2005, 3	Ericsson Inc.	04443	2005, 1
Alkermes Controlled Therapeutics Inc. II	04540	2005, 5	Ericsson Inc.	04447	2005, 1
American Cyanamid Company	04549	2005, 5	Ericsson Inc.	04448	2005, 1
Anton Heggenstaller AG	04519	2005, 4	Ericsson Inc.	04509	2005, 3
AstraZeneca AB	04417	2005, 1	Erowa AG	04561	2005, 6
AstraZeneca AB	04420	2005, 1	Ferring B.V.	04440	2005, 1
AstraZeneca AB	04455	2005, 2	Fiskerstrand Verft AS	04456	2005, 2
AstraZeneca AB	04463	2005, 2	Foldy Pac Supply BV	04460	2005, 2
AstraZeneca AB	04490	2005, 3	Förpacknings AB Nord-Emballage	04562	2005, 6
AstraZeneca AB	04500	2005, 3	Glaxo Group Limited	04421	2005, 1
AstraZeneca AB	04528	2005, 4	Glaxo Group Limited	04435	2005, 1
AstraZeneca AB	04565	2005, 6	Glaxo Group Limited	04452	2005, 2
AstraZeneca UK Ltd.	04550	2005, 5	Glaxo Group Limited	04454	2005, 2
Atofina	04507	2005, 3	Glaxo Group Limited	04499	2005, 3
Aventis Pharma S.A.	04467	2005, 2	Glud & Marstrand A/S	04486	2005, 3
Aventis Pharma S.A.	04498	2005, 3	Goodroll Oy	04503	2005, 3
BASF Aktiengesellschaft	04413	2005, 1	Heineken Technical Services B.V.	04523	2005, 4
BASF Aktiengesellschaft	04508	2005, 3	Hoppe AG	04532	2005, 4
BASF Aktiengesellschaft	04554	2005, 5	I.M.A. Industria Macchine Automatiche S.P.A.	04426	2005, 1
Bayer Aktiengesellschaft	04512	2005, 4	I.M.A. Industria Macchine Automatiche S.P.A.	04458	2005, 2
Bayer Aktiengesellschaft	04516	2005, 4	I.M.A. Industria Macchine Automatiche S.p.A.	04457	2005, 2
Bayer Corporation	04516	2005, 4	Intelligent Engineering (Bahamas) Limited	04485	2005, 3
Bayer HealthCare AG	04418	2005, 1	Inter IKEA Systems B.V.	04563	2005, 6
Billerud Skärblacka AB	04531	2005, 4	Janssen Pharmaceutica N.V.	04438	2005, 1
Biogen Idec MA Inc.	04419	2005, 1	Janssen Pharmaceutica N.V.	04491	2005, 3
Biogen Idec MA Inc.	04453	2005, 2	Janssen Pharmaceutica N.V.	04496	2005, 3
Biorex Kutató és Fejlesztő Rt.	04551	2005, 5	Janssen Pharmaceutica N.V.	04526	2005, 4
Boehringer Ingelheim International GmbH	04427	2005, 1	Janssen Pharmaceutica N.V.	04540	2005, 5
Boehringer Ingelheim International GmbH	04481	2005, 3	Japan Tobacco Inc.	04465	2005, 2
Boehringer Ingelheim International GmbH	04517	2005, 4	Jokey Plastik Wipperfürth GmbH	04522	2005, 4
Boehringer Ingelheim International GmbH	04518	2005, 4	Jura-Trade Kereskedelmi Kft.	04574	2005, 6
Boehringer Ingelheim KG	04416	2005, 1	Keller, Ernst	04474	2005, 2
Boehringer Ingelheim Pharma GmbH & Co. KG	04414	2005, 1	Kerekes, Lajos	04422	2005, 1
Boehringer Ingelheim Pharma GmbH & Co. KG	04431	2005, 1	Kufner Textilwerke GmbH	04537	2005, 5
Boehringer Ingelheim Pharma GmbH & Co. KG	04432	2005, 1	Lacer, S.A.	04524	2005, 4
Boehringer Ingelheim Pharma GmbH & Co. KG	04451	2005, 2	Lehto, Pekka	04473	2005, 2

Patendiomanik	Patendi number	Patendilehe number, kus avaldati patendi väljaandmise teade		
Licons, Liberacion Controlada de Sustancias Activas, S.A.	04415	2005, 1	Sanofi-Aventis	04525 2005, 4
M.O.L. Gummiverarbeitung GmbH & Co. KG	04557	2005, 5	Sanofi-Aventis Deutschland GmbH	04464 2005, 2
McDonald, George Wallace	04445	2005, 1	Scarista Limited	04462 2005, 2
MeadWestvaco Packaging Systems, LLC	04542	2005, 5	Schering Aktiengesellschaft	04492 2005, 3
Molteni L. E C. Dei Fratelli Alitti			Schmale-Holding GmbH & Co.	04530 2005, 4
Societa' Di Esercizio S.p.A.	04538	2005, 5	Schütt, Hans-Werner	04546 2005, 5
Mészáros, László	04422	2005, 1	Shell Internationale Research Maatschappij B.V.	04471 2005, 2
NAF Industries AB	04505	2005, 3	Simhaee, Ebrahim	04521 2005, 4
Natta, Antal	04422	2005, 1	Soda-Club (CO ₂) SA	04483 2005, 3
Natta, Antalné	04422	2005, 1	Solvay Pharmaceuticals GmbH	04541 2005, 5
Natta, Ferenc	04422	2005, 1	Soudal	04488 2005, 3
Nektar Therapeutics	04424	2005, 1	Stick Tech Oy	04539 2005, 5
Norsk Marinteknisk Forskningsinstitut	04456	2005, 2	Stora Enso Aktiebolag	04423 2005, 1
Novartis AG	04459	2005, 2	Suomen Kuitulava Oy	04487 2005, 3
Novartis AG	04515	2005, 4	Supertræ A/S	04560 2005, 6
OM Pharma	04489	2005, 3	Tallinna Tehnikaülikool	04470 2005, 2
OMYA S.A.	04469	2005, 2	Tartu Ülikool	04529 2005, 4
Obšestvo s ograničenno otvetstvennostju firma "DITO"	04442	2005, 1	Teijin Limited	04564 2005, 6
Orion Corporation	04436	2005, 1	Telefonaktiebolaget LM Ericsson (publ)	04444 2005, 1
Orion Corporation	04494	2005, 3	Telefonaktiebolaget LM Ericsson (publ)	04476 2005, 2
Ortho-McNeil Pharmaceutical, Inc.	04493	2005, 3	Telefonaktiebolaget LM Ericsson (publ)	04477 2005, 2
Owens-Brockway Glass Container Inc.	04428	2005, 1	Telefonaktiebolaget LM Ericsson (publ)	04478 2005, 2
Owens-Brockway Glass Container Inc.	04506	2005, 3	Telefonaktiebolaget LM Ericsson (publ)	04480 2005, 2
Owens-Brockway Glass Container Inc.	04533	2005, 4	Telefonaktiebolaget LM Ericsson (publ)	04534 2005, 4
Owens-Brockway Glass Container Inc.	04544	2005, 5	Telefonaktiebolaget LM Ericsson (publ)	04535 2005, 4
Owens-Brockway Glass Container Inc.	04545	2005, 5	Telefonaktiebolaget LM Ericsson (publ)	04572 2005, 6
Oy Arboreo Technologies Ltd	04570	2005, 6	Telefonaktiebolaget LM Ericsson (publ)	04573 2005, 6
Oy KWH Pipe Ab	04520	2005, 4	Telia AB	04449 2005, 1
OÜ AMS Elektronik	04558	2005, 5	Telia AB	04479 2005, 2
OÜ Monoliit	04555	2005, 5	Telia AB	04510 2005, 3
OÜ Monoliit	04568	2005, 6	Telia AB	04511 2005, 3
PLIVA - ISTRAZIVACKI INSTITUT d.o.o.	04553	2005, 5	Telia AB	04536 2005, 4
Pfizer Products Inc.	04439	2005, 1	Telia AB	04559 2005, 5
Pirelli Cavi e Sistemi S.p.A.	04446	2005, 1	Telia AB	04575 2005, 6
Raisio Yhtymä Oyj	04461	2005, 2	Teva Pharmaceutical Industries Ltd.	04552 2005, 5
Rautaruukki Oyj	04556	2005, 5	Tönnisson, Teofilus	04571 2005, 6
Road Building International (Barbados) Limited	04429	2005, 1	Uponor Innovation AB	04569 2005, 6
Rural Patent Svenska AB	04501	2005, 3	Vertex Pharmaceuticals Incorporated	04466 2005, 2
Saint-Gobain Isover AB	04472	2005, 2	Vetrotech Saint-Gobain (International) AG	04475 2005, 2
Sanofi-Aventis	04433	2005, 1	Vince, Cecil Wilfred	04571 2005, 6
Sanofi-Aventis	04437	2005, 1		
Sanofi-Aventis	04497	2005, 3		

FG4A. VÄLJAANTUD PATENTIDE PATENDITAOTLUSTE NUMBRILINE LOEND

Patenditaotluse number	Patendi number	Patendilehe number, kus avaldati patendi väljaandmise teade
------------------------	----------------	---

P199500080	04498	2005, 3	P200000418	04574	2005, 6
P199700203	04549	2005, 5	P200000438	04452	2005, 2
P199700255	04453	2005, 2	P200000484	04421	2005, 1
P199700267	04416	2005, 1	P200000491	04444	2005, 1
P199700275	04462	2005, 2	P200000523	04539	2005, 5
P199700354	04500	2005, 3	P200000548	04480	2005, 2
P199800013	04419	2005, 1	P200000551	04535	2005, 4
P199800055	04501	2005, 3	P200000564	04575	2005, 6
P199800101	04436	2005, 1	P200000583	04548	2005, 5
P199800129	04533	2005, 4	P200000586	04467	2005, 2
P199800151	04433	2005, 1	P200000594	04429	2005, 1
P199800255	04481	2005, 3	P200000598	04432	2005, 1
P199800383	04540	2005, 5	P200000612	04508	2005, 3
P199800388	04516	2005, 4	P200000625	04515	2005, 4
P199800436	04468	2005, 2	P200000670	04477	2005, 2
P199900086	04431	2005, 1	P200000675	04478	2005, 2
P199900109	04465	2005, 2	P200000725	04463	2005, 2
P199900165	04506	2005, 3	P200000728	04461	2005, 2
P199900214	04448	2005, 1	P200000744	04435	2005, 1
P199900232	04536	2005, 4	P200000754	04413	2005, 1
P199900255	04471	2005, 2	P200000759	04450	2005, 2
P199900303	04445	2005, 1	P200000769	04455	2005, 2
P199900349	04559	2005, 5	P200000786	04469	2005, 2
P199900352	04479	2005, 2	P200000791	04489	2005, 3
P199900363	04447	2005, 1	P200000798	04434	2005, 1
P199900375	04443	2005, 1	P200000805	04484	2005, 3
P199900403	04420	2005, 1	P200100018	04554	2005, 5
P199900423	04510	2005, 3	P200100041	04415	2005, 1
P199900432	04488	2005, 3	P200100073	04451	2005, 2
P199900439	04509	2005, 3	P200100093	04571	2005, 6
P199900462	04427	2005, 1	P200100111	04502	2005, 3
P199900489	04446	2005, 1	P200100126	04552	2005, 5
P199900495	04556	2005, 5	P200100139	04507	2005, 3
P199900513	04449	2005, 1	P200100158	04442	2005, 1
P199900548	04492	2005, 3	P200100164	04529	2005, 4
P199900558	04511	2005, 3	P200100188	04551	2005, 5
P200000002	04546	2005, 5	P200100225	04514	2005, 4
P200000009	04531	2005, 4	P200100226	04532	2005, 4
P200000013	04566	2005, 6	P200100247	04517	2005, 4
P200000014	04491	2005, 3	P200100249	04560	2005, 6
P200000059	04496	2005, 3	P200100259	04418	2005, 1
P200000062	04550	2005, 5	P200100263	04470	2005, 2
P200000066	04512	2005, 4	P200100290	04476	2005, 2
P200000109	04542	2005, 5	P200100299	04522	2005, 4
P200000118	04523	2005, 4	P200100308	04425	2005, 1
P200000161	04526	2005, 4	P200100346	04439	2005, 1
P200000179	04494	2005, 3	P200100370	04528	2005, 4
P200000180	04456	2005, 2	P200100376	04527	2005, 4
P200000222	04430	2005, 1	P200100389	04524	2005, 4
P200000223	04424	2005, 1	P200100401	04487	2005, 3
P200000254	04493	2005, 3	P200100402	04537	2005, 5
P200000280	04573	2005, 6	P200100417	04437	2005, 1
P200000283	04499	2005, 3	P200100429	04547	2005, 5
P200000298	04564	2005, 6	P200100439	04518	2005, 4
P200000328	04438	2005, 1	P200100460	04472	2005, 2
P200000347	04441	2005, 1	P200100462	04538	2005, 5
P200000363	04557	2005, 5	P200100470	04497	2005, 3
P200000370	04440	2005, 1	P200100499	04525	2005, 4
P200000385	04466	2005, 2	P200100515	04572	2005, 6
P200000395	04417	2005, 1	P200100519	04483	2005, 3
P200000405	04544	2005, 5	P200100522	04534	2005, 4
P200000409	04503	2005, 3	P200100525	04565	2005, 6

Patenditaotluse number	Patendi number	Patendilehe number, kus avaldati patendi väljaandmise teade
------------------------	----------------	---

P200100544	04553	2005, 5	P200200178	04555	2005, 5
P200100574	04490	2005, 3	P200200182	04454	2005, 2
P200100576	04458	2005, 2	P200200244	04485	2005, 3
P200100577	04426	2005, 1	P200200255	04520	2005, 4
P200100591	04558	2005, 5	P200200258	04530	2005, 4
P200100599	04459	2005, 2	P200200375	04513	2005, 4
P200100608	04473	2005, 2	P200200388	04504	2005, 3
P200100643	04505	2005, 3	P200200406	04474	2005, 2
P200100652	04423	2005, 1	P200200408	04482	2005, 3
P200100676	04422	2005, 1	P200200418	04568	2005, 6
P200100684	04464	2005, 2	P200200428	04414	2005, 1
P200100690	04428	2005, 1	P200200446	04521	2005, 4
P200200001	04475	2005, 2	P200200539	04460	2005, 2
P200200010	04561	2005, 6	P200300034	04545	2005, 5
P200200023	04486	2005, 3	P200300142	04562	2005, 6
P200200026	04457	2005, 2	P200300171	04567	2005, 6
P200200029	04519	2005, 4	P200300178	04563	2005, 6
P200200089	04569	2005, 6	P200300309	04495	2005, 3
P200200125	04543	2005, 5	P200300380	04570	2005, 6
P200200170	04541	2005, 5			

BB2A. AVALDATUD EUROOPA PATENDITAOTLUSTE PATENDINÕUDLUSE TÕLGETE NUMBRILINE LOEND

Patenditaotluse number	Patendilehe number, kus avaldati Euroopa patendinõudluse tõlke esitamise teade
------------------------	--

02776639.3	2005, 1
02782610.6	2005, 2
02801115.3	2005, 1
03704136.5	2005, 4
03722131.4	2005, 4
03725270.7	2005, 1
03733662.5	2005, 3
03734740.8	2005, 1
03772377.2	2005, 4
03798216.2	2005, 4
04005541.0	2005, 5
04705827.6	2005, 6
04758696.1	2005, 2
04758730.8	2005, 2

FG4A. EESTIS KEHTIVATE EUROOPA PATENTIDE SÜSTEMAATILINE LOEND

Rahvusvahelise patendiklassifikatsiooni indeks	Registreeringu number	Patendikirjelduse tõlke number	Patendilehe number, kus avaldati Euroopa patendikirjelduse tõlke esitamise teade
A01G 15/00	E000140	EE-EP 1491088 B1	2005, 6
A01M 1/20	E000065	EE-EP 1411764 B1	2005, 4
A01N 43/32	E000066	EE-EP 1427284 B1	2005, 4
A21C 9/04	E000024	EE-EP 1300080 B1	2005, 1
A23L 1/30	E000044	EE-EP 1429628 B1	2005, 3
A23L 1/314	E000106	EE-EP 1434499 B1	2005, 5
A41G 3/00	E000141	EE-EP 1478250 B1	2005, 6
A44B 19/32	E000031	EE-EP 1411794 B1	2005, 2
A47B 91/02	E000142	EE-EP 1302133 B1	2005, 6
A47G 9/02	E000107	EE-EP 1499221 B1	2005, 5
A47G 29/14	E000108	EE-EP 1408801 B1	2005, 5
A47G 29/14	E000109	EE-EP 1408802 B1	2005, 5
A47J 27/00	E000143	EE-EP 1348362 B1	2005, 6
A47J 31/24	E000067	EE-EP 1450655 B1	2005, 4
A47J 36/02	E000144	EE-EP 1464262 B1	2005, 6
A47J 43/20	E000068	EE-EP 1406529 B1	2005, 4
A47L 13/258	E000069	EE-EP 1463433 B1	2005, 4
A61B 5/15	E000032	EE-EP 1290977 B1	2005, 2
A61B 17/58	E000110	EE-EP 1348387 B1	2005, 5
A61B 17/74	E000070	EE-EP 1435862 B1	2005, 4
A61K 9/00	E000045	EE-EP 1439818 B1	2005, 3
A61K 9/00	E000071	EE-EP 1406590 B1	2005, 4
A61K 9/14	E000072	EE-EP 1424996 B1	2005, 4
A61K 9/20	E000046	EE-EP 1432407 B1	2005, 3
A61K 9/22	E000073	EE-EP 1450770 B1	2005, 4
A61K 9/28	E000033	EE-EP 1355633 B1	2005, 2
A61K 9/28	E000145	EE-EP 1455760 B1	2005, 6
A61K 31/04	E000074	EE-EP 1411908 B1	2005, 4
A61K 31/135	E000146	EE-EP 1439829 B1	2005, 6
A61K 31/34	E000047	EE-EP 1414435 B1	2005, 3
A61K 31/365	E000048	EE-EP 1406610 B1	2005, 3
A61K 31/381	E000075	EE-EP 1426049 B1	2005, 4
A61K 31/425	E000147	EE-EP 1414446 B1	2005, 6
A61K 31/565	E000111	EE-EP 1448207 B1	2005, 5
A61K 31/70	E000076	EE-EP 1455799 B1	2005, 4
A61K 35/78	E000049	EE-EP 1427430 B1	2005, 3
A61K 35/78	E000112	EE-EP 1401466 B1	2005, 5
A61K 39/275	E000148	EE-EP 1418942 B1	2005, 6
A61K 45/06	E000077	EE-EP 1297851 B1	2005, 4
A61K 47/32	E000078	EE-EP 1441769 B1	2005, 4
A61L 26/00	E000079	EE-EP 1439866 B1	2005, 4
A61M 39/28	E000149	EE-EP 1452202 B1	2005, 6
A61P 35/00	E000128	EE-EP 1458713 B1	2005, 5
A63B 63/00	E000113	EE-EP 1432478 B1	2005, 5
A63F 9/12	E000080	EE-EP 1524014 B1	2005, 4
B01J 19/00	E000114	EE-EP 1480738 B1	2005, 5
B01J 27/22	E000115	EE-EP 1310300 B1	2005, 5
B05B 11/00	E000150	EE-EP 1438142 B1	2005, 6
B07C 1/00	E000116	EE-EP 1438145 B1	2005, 5
B07C 3/08	E000034	EE-EP 1409160 B1	2005, 2
B07C 5/14	E000035	EE-EP 1287912 B1	2005, 2
B09B 3/00	E000117	EE-EP 1432535 B1	2005, 5
B26B 5/00	E000118	EE-EP 1437201 B1	2005, 5
B29C 45/17	E000151	EE-EP 1486312 B1	2005, 6
B29C 53/54	E000050	EE-EP 1425155 B1	2005, 3
B29C 57/02	E000051	EE-EP 1417088 B1	2005, 3
B31B 1/14	E000119	EE-EP 1483108 B1	2005, 5
B32B 17/06	E000152	EE-EP 1493556 B1	2005, 6
B41J 2/175	E000052	EE-EP 1277586 B1	2005, 3
B41J 2/175	E000081	EE-EP 1277587 B1	2005, 4
B41J 2/175	E000082	EE-EP 1429926 B1	2005, 4
B60B 35/08	E000153	EE-EP 1451025 B1	2005, 6

Rahvusvahelise patendiklassifikatsiooni indeks	Registreeringu number	Patendikirjelduse tõlke number	Patendilehe number, kus avaldati Euroopa patendikirjelduse tõlke esitamise teade
B60N 3/04	E000120	EE-EP 1382484 B1	2005, 5
B63B 3/02	E000083	EE-EP 1436190 B1	2005, 4
B63C 9/15	E000121	EE-EP 1481889 B1	2005, 5
B65D 51/18	E000122	EE-EP 1475314 B1	2005, 5
B65D 65/40	E000123	EE-EP 1480892 B1	2005, 5
B65D 75/58	E000154	EE-EP 1433716 B1	2005, 6
B65D 85/10	E000155	EE-EP 1446337 B1	2005, 6
B65D 85/804	E000084	EE-EP 1398279 B1	2005, 4
B65G 53/52	E000036	EE-EP 1382554 B1	2005, 2
B65H 39/04	E000025	EE-EP 1338542 B1	2005, 1
C02F 1/64	E000124	EE-EP 1476401 B1	2005, 5
C07C 209/00	E000125	EE-EP 1442006 B1	2005, 5
C07C 311/19	E000037	EE-EP 1275641 B1	2005, 2
C07D 209/10	E000053	EE-EP 1438289 B1	2005, 3
C07D 209/42	E000026	EE-EP 1354874 B1	2005, 1
C07D 209/42	E000027	EE-EP 1354875 B1	2005, 1
C07D 209/42	E000054	EE-EP 1354876 B1	2005, 3
C07D 209/42	E000156	EE-EP 1338591 B1	2005, 6
C07D 209/54	E000157	EE-EP 1485352 B1	2005, 6
C07D 211/58	E000158	EE-EP 1492767 B1	2005, 6
C07D 213/82	E000038	EE-EP 1432685 B1	2005, 2
C07D 215/22	E000055	EE-EP 1412332 B1	2005, 3
C07D 215/22	E000159	EE-EP 1480953 B1	2005, 6
C07D 215/54	E000160	EE-EP 1499594 B1	2005, 6
C07D 223/16	E000085	EE-EP 1411881 B1	2005, 4
C07D 237/22	E000086	EE-EP 1430034 B1	2005, 4
C07D 263/24	E000126	EE-EP 1427711 B1	2005, 5
C07D 279/12	E000161	EE-EP 1451166 B1	2005, 6
C07D 295/08	E000056	EE-EP 1277746 B1	2005, 3
C07D 311/02	E000127	EE-EP 1453820 B1	2005, 5
C07D 311/90	E000087	EE-EP 1446399 B1	2005, 4
C07D 333/20	E000162	EE-EP 1293506 B1	2005, 6
C07D 333/38	E000028	EE-EP 1403264 B1	2005, 1
C07D 401/04	E000039	EE-EP 1308446 B1	2005, 2
C07D 401/04	E000088	EE-EP 1436280 B1	2005, 4
C07D 401/06	E000089	EE-EP 1436282 B1	2005, 4
C07D 401/12	E000090	EE-EP 1419150 B1	2005, 4
C07D 401/12	E000091	EE-EP 1430047 B1	2005, 4
C07D 403/06	E000057	EE-EP 1406894 B1	2005, 3
C07D 403/06	E000058	EE-EP 1414816 B1	2005, 3
C07D 405/12	E000163	EE-EP 1463725 B1	2005, 6
C07D 409/04	E000164	EE-EP 1438307 B1	2005, 6
C07D 409/06	E000040	EE-EP 1413579 B1	2005, 2
C07D 417/12	E000092	EE-EP 1406898 B1	2005, 4
C07D 451/10	E000129	EE-EP 1497289 B1	2005, 5
C07D 451/12	E000130	EE-EP 1472251 B1	2005, 5
C07D 471/04	E000165	EE-EP 1495023 B1	2005, 6
C07D 487/04	E000093	EE-EP 1427727 B1	2005, 4
C07D 487/04	E000166	EE-EP 1430057 B1	2005, 6
C07D 487/14	E000094	EE-EP 1411057 B1	2005, 4
C07D 491/04	E000131	EE-EP 1419163 B1	2005, 5
C07D 519/00	E000132	EE-EP 1440075 B1	2005, 5
C07F 3/02	E000167	EE-EP 1463737 B1	2005, 6
C07F 9/655	E000095	EE-EP 1436304 B1	2005, 4
C07H 5/06	E000096	EE-EP 1458732 B1	2005, 4
C07J 1/00	E000168	EE-EP 1517914 B1	2005, 6
C07J 5/00	E000041	EE-EP 1421099 B1	2005, 2
C07K 1/06	E000169	EE-EP 1291356 B1	2005, 6
C07K 5/02	E000059	EE-EP 1321471 B1	2005, 3
C07K 5/02	E000170	EE-EP 1403275 B1	2005, 6
C07K 5/06	E000133	EE-EP 1403278 B1	2005, 5
C07K 5/06	E000171	EE-EP 1403277 B1	2005, 6
C07K 5/06	E000172	EE-EP 1371659 B1	2005, 6
C07K 14/725	E000097	EE-EP 1421115 B1	2005, 4
C07K 16/18	E000060	EE-EP 1401871 B1	2005, 3

Rahvusvahelise patendiklassifikatsiooni indeks	Registreeringu number	Patendikirjelduse tõlke number	Patendilehe number, kus avaldati Euroopa patendikirjelduse tõlke esitamise teade
C08B 37/08	E000173	EE-EP 1404720 B1	2005, 6
C08G 59/00	E000098	EE-EP 1427767 B1	2005, 4
C08G 63/78	E000099	EE-EP 1478677 B1	2005, 4
C08G 63/80	E000042	EE-EP 1448659 B1	2005, 2
C08K 5/103	E000043	EE-EP 1430094 B1	2005, 2
C11D 11/00	E000100	EE-EP 1491619 B1	2005, 4
C12N 5/08	E000101	EE-EP 1436381 B1	2005, 4
C12N 7/02	E000174	EE-EP 1407006 B1	2005, 6
C12Q 1/68	E000061	EE-EP 1415002 B1	2005, 3
C22B 23/00	E000102	EE-EP 1425428 B1	2005, 4
D01D 5/08	E000175	EE-EP 1424411 B1	2005, 6
D03D 15/04	E000134	EE-EP 1394299 B1	2005, 5
E03F 5/042	E000103	EE-EP 1308567 B1	2005, 4
E04G 25/06	E000062	EE-EP 1436472 B1	2005, 3
E05B 21/00	E000176	EE-EP 1490570 B1	2005, 6
F03D 1/06	E000063	EE-EP 1423606 B1	2005, 3
F03D 9/00	E000135	EE-EP 1448891 B1	2005, 5
F16B 25/10	E000136	EE-EP 1430227 B1	2005, 5
F16B 31/02	E000029	EE-EP 1348878 B1	2005, 1
F16K 31/40	E000177	EE-EP 1375990 B1	2005, 6
F24J 3/08	E000178	EE-EP 1468226 B1	2005, 6
G01N 33/569	E000137	EE-EP 1415158 B1	2005, 5
G01R 15/20	E000030	EE-EP 1430313 B1	2005, 1
G06F 17/60	E000064	EE-EP 1421537 B1	2005, 3
G08G 1/095	E000179	EE-EP 1497807 B1	2005, 6
H04L 12/28	E000180	EE-EP 1385301 B1	2005, 6
H04L 12/56	E000104	EE-EP 1419623 B1	2005, 4
H04M 15/00	E000138	EE-EP 1345403 B1	2005, 5
H04Q 7/36	E000105	EE-EP 1313339 B1	2005, 4
H05B 6/60	E000139	EE-EP 1487240 B1	2005, 5

FG4A. EESTIS KEHTIVATE EUROOPA PATENTIDE NUMBRILINE LOEND

Registreeringu number	Patendikirjelduse tõlke number	Patendilehe number, kus avaldati Euroopa patendikirjelduse tõlke esitamise teade
-----------------------	--------------------------------	--

E000024	EE-EP 1300080 B1	2005, 1	E000086	EE-EP 1430034 B1	2005, 4
E000025	EE-EP 1338542 B1	2005, 1	E000087	EE-EP 1446399 B1	2005, 4
E000026	EE-EP 1354874 B1	2005, 1	E000088	EE-EP 1436280 B1	2005, 4
E000027	EE-EP 1354875 B1	2005, 1	E000089	EE-EP 1436282 B1	2005, 4
E000028	EE-EP 1403264 B1	2005, 1	E000090	EE-EP 1419150 B1	2005, 4
E000029	EE-EP 1348878 B1	2005, 1	E000091	EE-EP 1430047 B1	2005, 4
E000030	EE-EP 1430313 B1	2005, 1	E000092	EE-EP 1406898 B1	2005, 4
E000031	EE-EP 1411794 B1	2005, 2	E000093	EE-EP 1427727 B1	2005, 4
E000032	EE-EP 1290977 B1	2005, 2	E000094	EE-EP 1411057 B1	2005, 4
E000033	EE-EP 1355633 B1	2005, 2	E000095	EE-EP 1436304 B1	2005, 4
E000034	EE-EP 1409160 B1	2005, 2	E000096	EE-EP 1458732 B1	2005, 4
E000035	EE-EP 1287912 B1	2005, 2	E000097	EE-EP 1421115 B1	2005, 4
E000036	EE-EP 1382554 B1	2005, 2	E000098	EE-EP 1427767 B1	2005, 4
E000037	EE-EP 1275641 B1	2005, 2	E000099	EE-EP 1478677 B1	2005, 4
E000038	EE-EP 1432685 B1	2005, 2	E000100	EE-EP 1491619 B1	2005, 4
E000039	EE-EP 1308446 B1	2005, 2	E000101	EE-EP 1436381 B1	2005, 4
E000040	EE-EP 1413579 B1	2005, 2	E000102	EE-EP 1425428 B1	2005, 4
E000041	EE-EP 1421099 B1	2005, 2	E000103	EE-EP 1308567 B1	2005, 4
E000042	EE-EP 1448659 B1	2005, 2	E000104	EE-EP 1419623 B1	2005, 4
E000043	EE-EP 1430094 B1	2005, 2	E000105	EE-EP 1313339 B1	2005, 4
E000044	EE-EP 1429628 B1	2005, 3	E000106	EE-EP 1434499 B1	2005, 5
E000045	EE-EP 1439818 B1	2005, 3	E000107	EE-EP 1499221 B1	2005, 5
E000046	EE-EP 1432407 B1	2005, 3	E000108	EE-EP 1408801 B1	2005, 5
E000047	EE-EP 1414435 B1	2005, 3	E000109	EE-EP 1408802 B1	2005, 5
E000048	EE-EP 1406610 B1	2005, 3	E000110	EE-EP 1348387 B1	2005, 5
E000049	EE-EP 1427430 B1	2005, 3	E000111	EE-EP 1448207 B1	2005, 5
E000050	EE-EP 1425155 B1	2005, 3	E000112	EE-EP 1401466 B1	2005, 5
E000051	EE-EP 1417088 B1	2005, 3	E000113	EE-EP 1432478 B1	2005, 5
E000052	EE-EP 1277586 B1	2005, 3	E000114	EE-EP 1480738 B1	2005, 5
E000053	EE-EP 1438289 B1	2005, 3	E000115	EE-EP 1310300 B1	2005, 5
E000054	EE-EP 1354876 B1	2005, 3	E000116	EE-EP 1438145 B1	2005, 5
E000055	EE-EP 1412332 B1	2005, 3	E000117	EE-EP 1432535 B1	2005, 5
E000056	EE-EP 1277746 B1	2005, 3	E000118	EE-EP 1437201 B1	2005, 5
E000057	EE-EP 1406894 B1	2005, 3	E000119	EE-EP 1483108 B1	2005, 5
E000058	EE-EP 1414816 B1	2005, 3	E000120	EE-EP 1382484 B1	2005, 5
E000059	EE-EP 1321471 B1	2005, 3	E000121	EE-EP 1481889 B1	2005, 5
E000060	EE-EP 1401871 B1	2005, 3	E000122	EE-EP 1475314 B1	2005, 5
E000061	EE-EP 1415002 B1	2005, 3	E000123	EE-EP 1480892 B1	2005, 5
E000062	EE-EP 1436472 B1	2005, 3	E000124	EE-EP 1476401 B1	2005, 5
E000063	EE-EP 1423606 B1	2005, 3	E000125	EE-EP 1442006 B1	2005, 5
E000064	EE-EP 1421537 B1	2005, 3	E000126	EE-EP 1427711 B1	2005, 5
E000065	EE-EP 1411764 B1	2005, 4	E000127	EE-EP 1453820 B1	2005, 5
E000066	EE-EP 1427284 B1	2005, 4	E000128	EE-EP 1458713 B1	2005, 5
E000067	EE-EP 1450655 B1	2005, 4	E000129	EE-EP 1497289 B1	2005, 5
E000068	EE-EP 1406529 B1	2005, 4	E000130	EE-EP 1472251 B1	2005, 5
E000069	EE-EP 1463433 B1	2005, 4	E000131	EE-EP 1419163 B1	2005, 5
E000070	EE-EP 1435862 B1	2005, 4	E000132	EE-EP 1440075 B1	2005, 5
E000071	EE-EP 1406590 B1	2005, 4	E000133	EE-EP 1403278 B1	2005, 5
E000072	EE-EP 1424996 B1	2005, 4	E000134	EE-EP 1394299 B1	2005, 5
E000073	EE-EP 1450770 B1	2005, 4	E000135	EE-EP 1448891 B1	2005, 5
E000074	EE-EP 1411908 B1	2005, 4	E000136	EE-EP 1430227 B1	2005, 5
E000075	EE-EP 1426049 B1	2005, 4	E000137	EE-EP 1415158 B1	2005, 5
E000076	EE-EP 1455799 B1	2005, 4	E000138	EE-EP 1345403 B1	2005, 5
E000077	EE-EP 1297851 B1	2005, 4	E000139	EE-EP 1487240 B1	2005, 5
E000078	EE-EP 1441769 B1	2005, 4	E000140	EE-EP 1491088 B1	2005, 6
E000079	EE-EP 1439866 B1	2005, 4	E000141	EE-EP 1478250 B1	2005, 6
E000080	EE-EP 1524014 B1	2005, 4	E000142	EE-EP 1302133 B1	2005, 6
E000081	EE-EP 1277587 B1	2005, 4	E000143	EE-EP 1348362 B1	2005, 6
E000082	EE-EP 1429926 B1	2005, 4	E000144	EE-EP 1464262 B1	2005, 6
E000083	EE-EP 1436190 B1	2005, 4	E000145	EE-EP 1455760 B1	2005, 6
E000084	EE-EP 1398279 B1	2005, 4	E000146	EE-EP 1439829 B1	2005, 6
E000085	EE-EP 1411881 B1	2005, 4	E000147	EE-EP 1414446 B1	2005, 6

Registreeringu number	Patendikirjelduse tõlke number	Patendilehe number, kus avaldati Euroopa patendikirjelduse tõlke esitamise teade
-----------------------	--------------------------------	--

E000148	EE-EP 1418942 B1	2005, 6	E000165	EE-EP 1495023 B1	2005, 6
E000149	EE-EP 1452202 B1	2005, 6	E000166	EE-EP 1430057 B1	2005, 6
E000150	EE-EP 1438142 B1	2005, 6	E000167	EE-EP 1463737 B1	2005, 6
E000151	EE-EP 1486312 B1	2005, 6	E000168	EE-EP 1517914 B1	2005, 6
E000152	EE-EP 1493556 B1	2005, 6	E000169	EE-EP 1291356 B1	2005, 6
E000153	EE-EP 1451025 B1	2005, 6	E000170	EE-EP 1403275 B1	2005, 6
E000154	EE-EP 1433716 B1	2005, 6	E000171	EE-EP 1403277 B1	2005, 6
E000155	EE-EP 1446337 B1	2005, 6	E000172	EE-EP 1371659 B1	2005, 6
E000156	EE-EP 1338591 B1	2005, 6	E000173	EE-EP 1404720 B1	2005, 6
E000157	EE-EP 1485352 B1	2005, 6	E000174	EE-EP 1407006 B1	2005, 6
E000158	EE-EP 1492767 B1	2005, 6	E000175	EE-EP 1424411 B1	2005, 6
E000159	EE-EP 1480953 B1	2005, 6	E000176	EE-EP 1490570 B1	2005, 6
E000160	EE-EP 1499594 B1	2005, 6	E000177	EE-EP 1375990 B1	2005, 6
E000161	EE-EP 1451166 B1	2005, 6	E000178	EE-EP 1468226 B1	2005, 6
E000162	EE-EP 1293506 B1	2005, 6	E000179	EE-EP 1497807 B1	2005, 6
E000163	EE-EP 1463725 B1	2005, 6	E000180	EE-EP 1385301 B1	2005, 6
E000164	EE-EP 1438307 B1	2005, 6			

FG4A. EESTIS KEHTIVATE EUROOPA PATENTIDE PATENDIOMANIKE TÄHESTIKULINE LOEND

Patendiomanik	Registreeringu number	Patendilehe number, kus avaldati Euroopa patendikirjelduse tõlke esitamise teade
ABERDEEN UNIVERSITY	E000074	2005, 4
ALTANA Pharma AG	E000131	2005, 5
ARTA PLAST AB	E000122	2005, 5
AZIENDE CHIMICHE RIUNITE ANGELINI FRANCESCO		
A.C.R.A.F. S.p.A.	E000096	2005, 4
Advanced Biotechnologies Inc.	E000079	2005, 4
Aisapack Holding S.A.	E000050	2005, 3
Akzo Nobel N.V.	E000106	2005, 5
Akzo Nobel N.V.	E000169	2005, 6
AplaGen GmbH	E000060	2005, 3
Arena Pharmaceuticals, Inc.	E000085	2005, 4
AstraZeneca AB	E000033	2005, 2
AstraZeneca AB	E000088	2005, 4
AstraZeneca AB	E000126	2005, 5
AstraZeneca UK Limited	E000046	2005, 3
Avidex Limited	E000097	2005, 4
BASF AKTIENGESELLSCHAFT	E000038	2005, 2
BASF AKTIENGESELLSCHAFT	E000066	2005, 4
BIDACHEM S.p.A.	E000058	2005, 3
BJÖRKBODA LAS OY AB	E000176	2005, 6
BWT Wassertechnik GmbH	E000124	2005, 5
Bavarian Nordic A/S	E000148	2005, 6
Bavarian Nordic A/S	E000174	2005, 6
Beckmann, Alexander	E000102	2005, 4
Biofrontera Pharmaceuticals GmbH	E000164	2005, 6
Bionorica AG	E000049	2005, 3
Blasticon Biotechnologische Forschung GmbH	E000101	2005, 4
Board of Regents The University of Texas System	E000077	2005, 4
Boehringer Ingelheim Chemicals, Inc.	E000125	2005, 5
Boehringer Ingelheim International GmbH	E000045	2005, 3
Boehringer Ingelheim Pharma GmbH & Co.KG	E000072	2005, 4
Boehringer Ingelheim Pharma GmbH & Co.KG	E000129	2005, 5
Boehringer Ingelheim Pharma GmbH & Co.KG	E000130	2005, 5

Patendiomanik	Registreeringu number	Patendilehe number, kus avaldati Euroopa patendikirjelduse tõlke esitamise teade
Boehringer Ingelheim Pharma GmbH & Co.KG	E000147	2005, 6
CV THERAPEUTICS, INC.	E000092	2005, 4
Chuang, Shih-Hung	E000080	2005, 4
Columbia Laboratories (Bermuda) Limited	E000078	2005, 4
Corbett, Thomas H.	E000055	2005, 3
Corti, Guido	E000110	2005, 5
Cosmo S.p.A.	E000041	2005, 2
Cyprus Amax Minerals Company	E000115	2005, 5
DEUTSCHE SISI-WERKE GmbH & Co. Betriebs KG	E000154	2005, 6
Deutsche Post AG	E000034	2005, 2
Deutsche Post AG	E000064	2005, 3
Deutsche Post AG	E000108	2005, 5
Deutsche Post AG	E000109	2005, 5
Deutsche Post AG	E000116	2005, 5
Disease Control Textiles APS	E000065	2005, 4
ELI LILLY AND COMPANY	E000158	2005, 6
Egis Gyógyszergyár Rt.	E000086	2005, 4
Egis Gyógyszergyár Rt.	E000091	2005, 4
Engl, Johannes	E000069	2005, 4
F. Hoffmann-La Roche AG	E000053	2005, 3
FINNFOREST OYJ	E000035	2005, 2
FOAMEX L.P.	E000052	2005, 3
FOAMEX L.P.	E000081	2005, 4
Faresin S.p.A.	E000062	2005, 3
Flexgen Technologies B.V.	E000114	2005, 5
Forberg, Hans-Jürgen	E000149	2005, 6
GATSOMETER B.V.	E000179	2005, 6
GLAXO GROUP LIMITED	E000073	2005, 4
Global Goal ApS	E000113	2005, 5
Grünenthal GmbH	E000048	2005, 3
Grünenthal GmbH	E000146	2005, 6
Grünenthal GmbH	E000167	2005, 6
H. LUNDBECK A/S	E000047	2005, 3
HT TROPLAST AG	E000043	2005, 2
HV Developpement, SARL	E000120	2005, 5
Hartmann, Rudolf	E000117	2005, 5
Hata, Taku	E000144	2005, 6
Hazeldine, Stewart T.	E000055	2005, 3
Hewlett-Packard Company	E000082	2005, 4
His Majesty King Bhumibol, Adulyadej of Thailand	E000140	2005, 6
Horwitz, Jerome P.	E000055	2005, 3
Indorata-Servicos e Gestao, LDA	E000141	2005, 6
Intelligent Engineering (Bahamas) Limited	E000083	2005, 4
Inter Ikea Systems B.V.	E000119	2005, 5
Inter Ikea Systems B.V.	E000123	2005, 5
Iprotex GmbH & Co. KG	E000134	2005, 5
J.P. Laboratories PVT.Ltd.	E000100	2005, 4
Junkers, John K.	E000029	2005, 1
LABORATORI DERIVATI ORGANICI S.P.A.	E000173	2005, 6
LEONARDO S.r.l.	E000142	2005, 6
LES LABORATOIRES SERVIER	E000059	2005, 3
Les Laboratoires Servier	E000026	2005, 1
Les Laboratoires Servier	E000027	2005, 1
Les Laboratoires Servier	E000028	2005, 1
Les Laboratoires Servier	E000037	2005, 2
Les Laboratoires Servier	E000040	2005, 2
Les Laboratoires Servier	E000054	2005, 3
Les Laboratoires Servier	E000056	2005, 3

Patendiomanik	Registreeringu number	Patendilehe number, kus avaldati Euroopa patendikirjelduse tõlke esitamise teade
Les Laboratoires Servier	E000094	2005, 4
Les Laboratoires Servier	E000133	2005, 5
Les Laboratoires Servier	E000156	2005, 6
Les Laboratoires Servier	E000170	2005, 6
Les Laboratoires Servier	E000171	2005, 6
Les Laboratoires Servier	E000172	2005, 6
Lonza Group AG	E000137	2005, 5
M. Schaerer AG	E000067	2005, 4
Merz Pharma GmbH & Co. KgaA	E000112	2005, 5
Mitsubishi Pharma Corporation	E000166	2005, 6
Möller Materials Handling GmbH	E000036	2005, 2
NEUTEC PHARMA PLC	E000061	2005, 3
NUTROPIA Ernährungsmedizinische Forschungs GmbH	E000044	2005, 3
Nishihira, Takashi	E000144	2005, 6
Novartis AG	E000087	2005, 4
ORAS OY	E000177	2005, 6
OTSUKA PHARMACEUTICAL CO., LTD.	E000159	2005, 6
Ohyama, Yoshio	E000144	2005, 6
Ono, Hiroshi	E000144	2005, 6
Otto Männer Heisskanalsysteme GmbH & Co. KG	E000151	2005, 6
Otto Sauer Achsenfabrik GmbH	E000153	2005, 6
PFIZER INC.	E000076	2005, 4
PIERRE FABRE MEDICAMENT	E000132	2005, 5
PTT Post Holdings B.V.	E000025	2005, 1
Peter Kwasny GmbH	E000098	2005, 4
Pfizer Products Inc.	E000039	2005, 2
Pfizer Products Inc.	E000161	2005, 6
Pfizer Products Inc.	E000163	2005, 6
Philip Morris Products S.A.	E000155	2005, 6
Polin, Lisa	E000055	2005, 3
Polyfelt Gesellschaft m.b.H.	E000175	2005, 6
RICHTER GEDEON VEGYESZETI GYAR RT.	E000111	2005, 5
RUDOLF WILD GmbH & CO. KG	E000139	2005, 5
Riri S.A.	E000031	2005, 2
SCHERING CORPORATION	E000089	2005, 4
SCHWARZ PHARMA AG	E000075	2005, 4
SCHWARZ PHARMA AG	E000157	2005, 6
SEB SA	E000068	2005, 4
SFS intec Holding AG	E000136	2005, 5
SIEMENS AKTIENGESELLSCHAFT	E000104	2005, 4
SOS Cuétara, S.A.	E000024	2005, 1
SYNTHES AG	E000070	2005, 4
Sanders GmbH	E000107	2005, 5
Sanofi-Aventis	E000090	2005, 4
Sanofi-Aventis	E000165	2005, 6
Sanofi-Aventis	E000166	2005, 6
Sara Lee/DE N.V.	E000084	2005, 4
Schering Aktiengesellschaft	E000145	2005, 6
Schering Aktiengesellschaft	E000168	2005, 6
Scheuten Glasgroep	E000152	2005, 6
Schnallinger, Helmuth Michael	E000051	2005, 3
Scopenext Ltd.	E000150	2005, 6
Solvay Pharmaceuticals B.V.	E000057	2005, 3
Solvay Pharmaceuticals GmbH	E000162	2005, 6
Synkem	E000095	2005, 4
THE PROCTER & GAMBLE COMPANY	E000093	2005, 4
Telefonica, S.A.	E000105	2005, 4
TeliaSonera Finland Oyj	E000138	2005, 5

Patendiomanik	Registreeringu number	Patendilehe number, kus avaldati Euroopa patendikirjelduse tõlke esitamise teade
TeliaSonera Finland Oyj	E000180	2005, 6
The Life Belt S.r.L.	E000121	2005, 5
The Regents of the University of Colorado	E000077	2005, 4
Theravance, Inc.	E000128	2005, 5
Uponor Innovation AB	E000103	2005, 4
VERMOP SALMON GMBH	E000118	2005, 5
Veritas AG	E000071	2005, 4
WAYNE STATE UNIVERSITY	E000055	2005, 3
Waterkotte Wärmepumpen GmbH	E000178	2005, 6
Wilden AG	E000032	2005, 2
Wobben, Aloys	E000030	2005, 1
Wobben, Aloys	E000063	2005, 3
Wobben, Aloys	E000135	2005, 5
Wyeth	E000127	2005, 5
Wyeth Holdings Corporation	E000160	2005, 6
Yokoo, Nobumasa	E000144	2005, 6
Zepter, Philip	E000143	2005, 6
Zimmer Aktiengesellschaft	E000042	2005, 2
Zimmer Aktiengesellschaft	E000099	2005, 4

AA1Y. TÄIENDAVA KAITSE TAOTLUSTE NUMBRILINE LOEND

Täiendava kaitse taotluse number	Aluspatendi number	Meditsiini- või taimekaitsetoote registreerimist tõendava dokumendi number	Patendilehe number, kus avaldati täiendava kaitse taotluse esitamise teade
C20050001	03969	EU/2/04/045/001 EU/2/04/045/002 EU/2/04/045/003 EU/2/04/045/004	2005, 2
C20050002	04047	EU/1/04/298/001 EU/1/04/298/002	2005, 3
C20050003	03927	Müügiluba nr 459605	2005, 4
C20050004	03002	EU/1/04/305/001	2005, 5
C20050005	03002	EU/1/03/261/001 EU/1/03/261/002 EU/1/03/261/003	2005, 5
C20050006	03741	EU/1/04/304/001-007 (EMEA /H/C/574)	2005, 5

FG1Y. TÄIENDAVA KAITSE TUNNISTUSTE NUMBRILINE LOEND

Tunnistuse number	Täiendava kaitse taotluse number	Aluspatendi number	Meditsiini- või taimekaitsetoote registreerimist tõendava dokumendi number	Patendilehe number, kus avaldati täiendava kaitse andmise teade
00006	C20050001	03969	EU/2/04/045/001 EU/2/04/045/002 EU/2/04/045/003 EU/2/04/045/004	2005, 2
00007	C20050002	04047	EU/1/04/298/001 EU/1/04/298/002	2005, 3
00008	C20050003	03927	Müügiluba nr 459605	2005, 5
00009	C20050006	03741	EU/1/04/304/001-007 (EMEA /H/C/574)	2005, 5

AA1Y. TAGASILÜKATUD TÄIENDAVA KAITSE TAOTLUSTE NUMBRILINE LOEND

Täiendava kaitse taotluse number	Aluspatendi number	Meditsiini- või taimekaitsetoote registreerimist tõendava dokumendi number	Patendilehe number, kus avaldati täiendava kaitse tagasilükkamise teade
C20040002	03263	EU/1/01/191/001 EU/1/01/191/002 EU/1/01/191/003 EU/1/01/191/004	2005, 1

**ND4A. KEHTIVATE PATENTIDE NUMBRILINE LOEND
SEISUGA 31.12.2005**

Patendi number									
02934	03045	03143	03253	03354	03427	03505	03581	03657	03735
02940	03046	03146	03254	03355	03428	03506	03582	03659	03736
02941	03047	03147	03255	03356	03430	03507	03583	03660	03740
02942	03049	03148	03256	03357	03432	03508	03584	03661	03741
02943	03052	03149	03257	03359	03433	03509	03585	03662	03742
02944	03053	03151	03260	03360	03434	03511	03587	03663	03743
02945	03054	03157	03262	03363	03435	03512	03588	03664	03744
02946	03057	03158	03263	03364	03436	03513	03590	03667	03745
02959	03059	03160	03264	03365	03438	03514	03591	03668	03746
02962	03061	03163	03266	03366	03442	03515	03592	03670	03747
02964	03064	03164	03267	03367	03444	03516	03593	03671	03751
02966	03066	03165	03268	03368	03446	03518	03594	03672	03752
02968	03067	03171	03270	03371	03448	03519	03596	03675	03753
02969	03068	03172	03275	03372	03449	03523	03597	03676	03754
02970	03069	03176	03278	03373	03451	03526	03601	03677	03756
02972	03070	03178	03282	03374	03453	03527	03602	03678	03758
02973	03071	03179	03292	03375	03454	03528	03604	03680	03759
02974	03074	03180	03293	03376	03455	03529	03605	03682	03761
02976	03077	03181	03294	03379	03456	03531	03606	03685	03762
02978	03078	03183	03295	03380	03459	03532	03607	03686	03763
02980	03080	03185	03296	03381	03462	03533	03608	03687	03764
02982	03081	03188	03297	03383	03463	03534	03609	03688	03766
02985	03084	03189	03299	03384	03465	03535	03612	03691	03768
02987	03085	03192	03300	03386	03467	03536	03613	03692	03770
02988	03086	03194	03301	03387	03468	03537	03616	03694	03771
02991	03087	03195	03302	03388	03469	03538	03618	03696	03772
02994	03089	03196	03304	03389	03470	03539	03622	03697	03773
02995	03091	03197	03305	03390	03471	03541	03623	03698	03774
02996	03092	03202	03307	03391	03473	03542	03624	03699	03775
02997	03093	03203	03309	03394	03474	03543	03625	03700	03777
02998	03095	03204	03310	03396	03475	03544	03627	03701	03779
03000	03099	03205	03311	03398	03477	03545	03628	03702	03781
03001	03100	03206	03313	03399	03478	03546	03629	03703	03782
03002	03106	03207	03315	03401	03479	03547	03630	03704	03783
03003	03107	03211	03317	03402	03480	03548	03631	03705	03784
03007	03108	03217	03318	03403	03482	03549	03633	03707	03785
03012	03109	03219	03319	03405	03483	03550	03634	03710	03786
03017	03113	03221	03322	03406	03484	03551	03636	03711	03788
03018	03114	03222	03324	03407	03485	03554	03637	03712	03789
03019	03115	03223	03327	03409	03486	03555	03638	03713	03790
03021	03118	03224	03329	03410	03487	03556	03639	03714	03791
03022	03119	03225	03332	03411	03488	03559	03640	03715	03792
03024	03122	03227	03333	03412	03489	03560	03642	03716	03793
03026	03124	03228	03334	03413	03490	03562	03643	03717	03794
03027	03125	03230	03335	03414	03492	03563	03644	03718	03797
03028	03126	03231	03336	03415	03493	03564	03645	03719	03798
03029	03127	03236	03337	03417	03495	03568	03646	03722	03802
03030	03128	03238	03339	03418	03497	03569	03647	03723	03803
03031	03130	03240	03341	03419	03498	03573	03648	03724	03804
03034	03131	03241	03342	03420	03499	03574	03650	03726	03806
03035	03132	03242	03343	03421	03500	03575	03651	03727	03807
03036	03133	03243	03347	03422	03501	03576	03652	03728	03808
03037	03134	03244	03349	03423	03502	03577	03654	03730	03809
03042	03140	03250	03351	03424	03503	03579	03655	03731	03811
03044	03142	03251	03353	03426	03504	03580	03656	03733	03812

Patendi number

03813	03890	03961	04029	04093	04165	04233	04296	04358	04419
03815	03891	03962	04030	04094	04168	04234	04297	04359	04420
03816	03892	03963	04031	04096	04169	04235	04298	04360	04421
03817	03893	03964	04032	04097	04170	04236	04299	04361	04422
03818	03894	03966	04033	04098	04172	04237	04300	04362	04423
03819	03895	03967	04034	04101	04173	04238	04301	04363	04424
03820	03896	03968	04035	04102	04175	04239	04302	04365	04425
03821	03897	03969	04036	04103	04176	04240	04303	04366	04426
03823	03898	03970	04038	04104	04177	04241	04304	04367	04427
03824	03899	03972	04039	04105	04178	04242	04306	04368	04428
03825	03901	03973	04041	04106	04179	04243	04307	04369	04429
03826	03902	03974	04042	04107	04180	04244	04308	04370	04430
03827	03903	03975	04043	04108	04181	04245	04309	04371	04431
03828	03904	03977	04044	04109	04182	04246	04310	04372	04432
03829	03905	03978	04045	04110	04183	04247	04311	04373	04433
03830	03907	03980	04046	04111	04184	04248	04312	04374	04434
03831	03908	03981	04047	04112	04185	04249	04313	04375	04435
03832	03909	03983	04048	04113	04186	04250	04314	04376	04436
03836	03910	03984	04049	04114	04187	04251	04315	04377	04437
03837	03911	03985	04050	04115	04188	04252	04316	04378	04438
03838	03912	03986	04051	04116	04189	04253	04317	04379	04439
03839	03913	03987	04052	04117	04190	04254	04318	04380	04440
03840	03914	03988	04053	04119	04191	04255	04319	04381	04441
03841	03915	03989	04054	04122	04192	04256	04320	04382	04442
03842	03916	03990	04056	04123	04193	04259	04321	04383	04443
03844	03917	03991	04057	04124	04194	04261	04322	04384	04444
03845	03918	03992	04058	04125	04195	04262	04323	04385	04445
03846	03920	03993	04059	04126	04196	04263	04324	04386	04446
03847	03921	03994	04060	04127	04198	04264	04325	04387	04447
03848	03922	03995	04062	04128	04199	04265	04326	04388	04448
03851	03923	03996	04063	04129	04200	04266	04327	04389	04449
03852	03924	03997	04064	04130	04201	04267	04328	04390	04450
03853	03925	03998	04065	04131	04202	04268	04329	04391	04451
03854	03927	03999	04066	04132	04203	04269	04330	04392	04452
03855	03928	04000	04067	04133	04204	04270	04331	04393	04453
03856	03929	04001	04068	04134	04205	04271	04332	04394	04454
03857	03930	04002	04069	04135	04206	04272	04334	04395	04455
03859	03932	04003	04070	04136	04208	04273	04335	04396	04456
03862	03934	04004	04071	04137	04209	04274	04336	04397	04457
03863	03935	04005	04072	04140	04210	04275	04337	04398	04458
03864	03936	04006	04073	04141	04211	04276	04338	04399	04459
03865	03937	04007	04074	04142	04213	04277	04339	04400	04460
03866	03938	04008	04075	04143	04214	04278	04340	04401	04461
03869	03939	04009	04076	04144	04215	04279	04341	04402	04462
03870	03940	04010	04077	04146	04216	04280	04342	04403	04463
03872	03941	04011	04078	04147	04217	04281	04343	04404	04464
03873	03942	04012	04079	04148	04218	04283	04344	04405	04465
03874	03943	04013	04080	04149	04219	04284	04345	04406	04466
03875	03944	04014	04081	04151	04220	04285	04346	04407	04467
03876	03945	04016	04082	04152	04221	04286	04347	04408	04468
03878	03947	04017	04083	04153	04222	04287	04348	04409	04469
03879	03949	04018	04084	04154	04223	04288	04349	04410	04470
03881	03950	04022	04085	04155	04225	04289	04350	04411	04471
03883	03951	04023	04086	04157	04226	04290	04351	04412	04472
03884	03952	04024	04087	04159	04227	04291	04352	04413	04473
03885	03954	04025	04088	04160	04228	04292	04353	04414	04474
03886	03955	04026	04090	04161	04229	04293	04354	04415	04475
03887	03956	04027	04091	04162	04231	04294	04355	04417	04476
03889	03960	04028	04092	04163	04232	04295	04357	04418	04477

Patendi number

04478	04488	04498	04508	04518	04528	04538	04548	04558	04568
04479	04489	04499	04509	04519	04529	04539	04549	04559	04569
04480	04490	04500	04510	04520	04530	04540	04550	04560	04570
04481	04491	04501	04511	04521	04531	04541	04551	04561	04571
04482	04492	04502	04512	04522	04532	04542	04552	04562	04572
04483	04493	04503	04513	04523	04533	04543	04553	04563	04573
04484	04494	04504	04514	04524	04534	04544	04554	04564	04574
04485	04495	04505	04515	04525	04535	04545	04555	04565	04575
04486	04496	04506	04516	04526	04536	04546	04556	04566	
04487	04497	04507	04517	04527	04537	04547	04557	04567	

**ND4A. EESTIS KEHTIVATE EUROOPA PATENTIDE NUMBRILINE LOEND
SEISUGA 31.12.2005**

Registreeringu number

E000001	E000024	E000047	E000070	E000093	E000116	E000139	E000162
E000002	E000025	E000048	E000071	E000094	E000117	E000140	E000163
E000003	E000026	E000049	E000072	E000095	E000118	E000141	E000164
E000004	E000027	E000050	E000073	E000096	E000119	E000142	E000165
E000005	E000028	E000051	E000074	E000097	E000120	E000143	E000166
E000006	E000029	E000052	E000075	E000098	E000121	E000144	E000167
E000007	E000030	E000053	E000076	E000099	E000122	E000145	E000168
E000008	E000031	E000054	E000077	E000100	E000123	E000146	E000169
E000009	E000032	E000055	E000078	E000101	E000124	E000147	E000170
E000010	E000033	E000056	E000079	E000102	E000125	E000148	E000171
E000011	E000034	E000057	E000080	E000103	E000126	E000149	E000172
E000012	E000035	E000058	E000081	E000104	E000127	E000150	E000173
E000013	E000036	E000059	E000082	E000105	E000128	E000151	E000174
E000014	E000037	E000060	E000083	E000106	E000129	E000152	E000175
E000015	E000038	E000061	E000084	E000107	E000130	E000153	E000176
E000016	E000039	E000062	E000085	E000108	E000131	E000154	E000177
E000017	E000040	E000063	E000086	E000109	E000132	E000155	E000178
E000018	E000041	E000064	E000087	E000110	E000133	E000156	E000179
E000019	E000042	E000065	E000088	E000111	E000134	E000157	E000180
E000020	E000043	E000066	E000089	E000112	E000135	E000158	
E000021	E000044	E000067	E000090	E000113	E000136	E000159	
E000022	E000045	E000068	E000091	E000114	E000137	E000160	
E000023	E000046	E000069	E000092	E000115	E000138	E000161	

**ND1Y. KEHTIVATE TÄIENDAVA KAITSE SAANUD MEDITSIINITOODETE
TUNNISTUSTE NUMBRILINE LOEND
SEISUGA 31.12.2005**

Tunnistuse number

00001	00006
00002	00007
00003	00008
00004	00009
00005	

VI OSA. PATENDIALASED ÕIGUSAKTID JA MUU INFO

RIIKLIKUS PATENDIVOLNIKE REGISTRIS REGISTREERITUD PATENDIVOLNIKE NIMEKIRI

(seisuga 23. detsember 2005)

Register on asutatud 1. septembril 2001. a Vabariigi Valitsuse 7. augusti 2001. a määrusega nr 271 "Riikliku patendivolinike registri asutamine ja registri pidamise põhimäärus" (RT I 2001, 70, 426) patendivoliniku seaduse § 21 alusel (RT I 2001, 27, 151).

TEGEVUSVALDKOND: LEIUTIS (PATENT, KASULIK MUDEL), MIKROLÜLITUSTE TOPOLOOGIA

Arno ANIJALG	OÜ USTERVALL Raekoja plats 16 51004 Tartu pk 21, 50002 Tartu telefon: 744 1980 telefaks: 744 1785 e-post: anijalg@ustervall.ee http://www.ustervall.ee võõrkeeled: saksa, vene	Lembit KALEV	Patendibüroo ROOSILLA OÜ Järveotsa tee 39-61 13520 Tallinn telefon: 657 1722, 657 5381 telefaks: 657 5381 GSM: 511 9951 e-post: roosilla@roosilla.ee http://www.roosilla.ee võõrkeeled: inglise, vene
Alla HÄMMALOV	OÜ Intels Riia 11-3 51010 Tartu telefon: 742 0401 telefaks: 742 0326 e-post: intelses@estpak.ee võõrkeeled: inglise, poola, vene	Urmas KAULER	Patendibüroo TURVAJA OÜ Liivalaia 22 10118 Tallinn telefon: 640 3109 telefaks: 640 3105 e-post: kauler@turvaja.ee http://www.turvaja.ee võõrkeeled: inglise, vene, soome
Juhan HÄMMALOV	OÜ Intels Riia 11-3 51010 Tartu telefon: 742 0401 telefaks: 742 0326 e-post: intelses@estpak.ee võõrkeeled: inglise, saksa, vene	Urmas KERNU	AAA Patendibüroo OÜ Tartu mnt 16 10117 Tallinn pk 3926, 10509 Tallinn telefon: 660 5910, 660 5911 telefaks: 660 5912 e-post: aaa@aaa.ee http://www.aaa.ee võõrkeeled: inglise, saksa, soome, vene
Uno JÄÄGER	Inseneribüroo Uneko OÜ Rüütli 51a, 80010 Pärnu telefon: 447 1021 telefaks: 447 1001 GSM: 515 1844 e-post: uno@estpak.ee võõrkeeled: inglise, soome, vene	Ljubov KESSELMAN	OÜ Kesna Tetre 77-52 10616 Tallinn telefon: 660 8068 telefaks: 660 8069 e-post: kesna@online.ee võõrkeeled: inglise, vene
Sirje KAHU	OÜ USTERVALL Raekoja plats 16 51004 Tartu pk 21, 50002 Tartu telefon: 744 1980 telefaks: 744 1785 e-post: skahu@ustervall.ee http://www.ustervall.ee võõrkeeled: inglise, vene	Heinu KOITEL	Patendi- & Kaubamärgibüroo Koitel OÜ Tartu mnt 65 10115 Tallinn pk 1759, 10902 Tallinn telefon: 603 3260 telefaks: 603 3261 e-post: koitel@koitel.ee http://www.koitel.ee võõrkeeled: inglise, soome, vene

Raivo KOITEL	Patendi- & Kaubamärgibüroo Koitel OÜ Tartu mnt 65 10115 Tallinn pk 1759, 10902 Tallinn telefon: 603 3260 telefaks: 603 3261 e-post: koitel@koitel.ee http://www.koitel.ee võõrkeeled: vene, inglise, soome	Anniki MEISTER	Patendibüroo Koppel OÜ Kajaka 4-10 11317 Tallinn telefon: 677 4136 5399 7106 telefaks: 677 4138 e-post: info@koppelpb.com http://www.koppelpb.com võõrkeeled: inglise, saksa vene, soome
Mart Enn KOPPEL	Patendibüroo Koppel OÜ Kajaka 4-10 11317 Tallinn telefon: 677 4136 telefaks: 677 4138 e-post: info@koppelpb.com http://www.koppelpb.com võõrkeeled: inglise, vene, soome	Elle MELLIK	AAA Patendibüroo OÜ Tartu mnt 16 10117 Tallinn pk 3926, 10509 Tallinn telefon: 660 5910, 660 5911 telefaks: 660 5912 e-post: aaa@aaa.ee http://www.aaa.ee võõrkeeled: inglise, vene
Jüri KÄOSAAR	Patendibüroo Käosaar & Co OÜ Tähe 94 50107 Tartu telefon: 738 3051 telefaks: 738 3055 e-post: info@kaosaar.ee http://www.kaosaar.ee võõrkeeled: inglise, vene	Lembit MITT	AAA Patendibüroo OÜ Tartu mnt 16 10117 Tallinn pk 3926, 10509 Tallinn telefon: 660 5910, 660 5911 telefaks: 660 5912 e-post: aaa@aaa.ee http://www.aaa.ee võõrkeeled: inglise, vene
Reet MAASIKAMÄE	OÜ Kaitsepurus Mulla 4-3 10611 Tallinn telefon: 673 9097, 633 2798 telefaks: 677 4844 e-post: purus@online.ee purus@hot.ee http://www.hot.ee/purus/ võõrkeeled: inglise, vene	Ott MOORLAT	OÜ Moorlat & Ko Patendibüroo pk 723, 12902 Tallinn telefon: 655 0450, 654 2844 telefaks: 654 2844 e-post: ott.moorlat@moorlat.ee http://www.moorlat.ee võõrkeeled: inglise, vene
Leevi MARKUS	Patendibüroo Käosaar & Co OÜ Tähe 94, 50107 Tartu telefon: 738 3051 telefaks: 738 3055 e-post: info@kaosaar.ee http://www.kaosaar.ee võõrkeeled: inglise, vene	Andres MUTT	OÜ LASVET Suurtüki 4a, 10133 Tallinn pk 3136, 10505 Tallinn telefon: 640 6600 telefaks: 640 6604 e-post: lasvet@lasvet.ee http://www.lasvet.ee võõrkeeled: vene, inglise
Raivo MATSOO	RM Hirvela Patendibüroo OÜ Saku 15, 11314 Tallinn telefon: 614 0816 telefaks: 614 0818 e-post: hirvela@hirvela.ee võõrkeeled: inglise, vene	Tõnu NELSAS	AAA Patendibüroo OÜ Tartu mnt 16 10117 Tallinn pk 3926, 10509 Tallinn telefon: 660 5910, 660 5911 telefaks: 660 5912 e-post: aaa@aaa.ee http://www.aaa.ee võõrkeeled: inglise, vene, soome

Piret NIIDAS**OÜ LASVET**

Suurtüki 4a, 10133 Tallinn
pk 3136, 10505 Tallinn
telefon: 640 6600
telefaks: 640 6604
e-post: lasvet@lasvet.ee
http://www.lasvet.ee
võõrkeeled: vene, saksa, inglise

Toom PUNGAS**OÜ Synest**

pk 977, 13402 Tallinn
telefon: 660 9786
telefaks: 660 9787
e-post: toom@synest.ee
võõrkeeled: inglise, saksa,
soome, vene

Jüri OLT**Patendibüroo Käosaar & Co OÜ**

Tähe 94
50107 Tartu
telefon: 738 3051
telefaks: 738 3055
e-post: info@kaosaar.ee
http://www.kaosaar.ee
võõrkeeled: inglise, saksa,
soome, vene

Tarmo ROSMAN**Rosman ja Partnerid OÜ**

pk 652, 12602 Tallinn
telefon: 656 1450
telefaks: 656 1450
e-post: tarman@cc.ttu.ee
võõrkeeled: saksa, inglise,
ungari, vene

Jaak OSTRAT**OÜ LASVET**

Suurtüki 4a, 10133 Tallinn
pk 3136, 10505 Tallinn
telefon: 640 6600
telefaks: 640 6604
e-post: lasvet@lasvet.ee
http://www.lasvet.ee
võõrkeeled: inglise, saksa,
soome, vene

Arvo SALUMÄE**OÜ Amende Patendibüroo**

Raua 65
10152 Tallinn
telefon: 648 6125
telefaks: 641 0174
e-post: amende@hotmail.ee
võõrkeeled: inglise, saksa,
soome, vene

Tauno OTTO**OÜ LASVET**

Suurtüki 4a, 10133 Tallinn
pk 3136, 10505 Tallinn
telefon: 640 6600
telefaks: 640 6604
e-post: lasvet@lasvet.ee
http://www.lasvet.ee
võõrkeeled: inglise, vene

Margus SARAP**Patendibüroo Käosaar & Co OÜ**

Tähe 94
50107 Tartu
telefon: 738 3051
telefaks: 738 3055
e-post: info@kaosaar.ee
http://www.kaosaar.ee
võõrkeeled: inglise, vene

Villu PAVELTS**OÜ LASVET**

Suurtüki 4a, 10133 Tallinn
pk 3136, 10505 Tallinn
telefon: 640 6600
telefaks: 640 6604
e-post: lasvet@lasvet.ee
http://www.lasvet.ee
võõrkeeled: inglise, soome, vene

Tiina SIIM**OÜ LASVET**

Suurtüki 4a, 10133 Tallinn
pk 3136, 10505 Tallinn
telefon: 640 6600
telefaks: 640 6604
e-post: lasvet@lasvet.ee
http://www.lasvet.ee
võõrkeeled: inglise, vene

Riho PIKKOR**Patendibüroo TURVAJA OÜ**

Liivalaia 22
10118 Tallinn
telefon: 640 3109
telefaks: 640 3105
e-post: pikkor@turvaja.ee
http://www.turvaja.ee
võõrkeeled: inglise, saksa, vene

Harald TEHVER**Patendibüroo TURVAJA OÜ**

Liivalaia 22
10118 Tallinn
telefon: 640 3109
telefaks: 640 3105
e-post: tehver@turvaja.ee
http://www.turvaja.ee
võõrkeeled: inglise, saksa, vene

Jürgen TOOME**OÜ LASVET**

Suurtüki 4a, 10133 Tallinn
pk 3136, 10505 Tallinn
telefon: 640 6600
telefaks: 640 6604
e-post: lasvet@lasvet.ee
http://www.lasvet.ee
võõrkeeled: inglise, vene

Olga TREUFELDT**Patendibüroo TURVAJA OÜ**

Liivalaia 22
10118 Tallinn
telefon: 640 3109
telefaks: 640 3105
e-post: olga@turvaja.ee
<http://www.turvaja.ee>
võõrkeeled: inglise, vene

Juta-Maris UUSTALU**OÜ Amende Patendibüroo**

Raua 65
10152 Tallinn
telefon: 648 6125
telefaks: 641 0174
e-post: amende@hot.ee
võõrkeeled: inglise, vene

Enn URGAS**Patendibüroo TURVAJA OÜ**

Liivalaia 22
10118 Tallinn
telefon: 640 3109
telefaks: 640 3105
e-post: urgas@turvaja.ee
<http://www.turvaja.ee>
võõrkeeled: inglise, vene

**LIST OF PATENT ATTORNEYS, REGISTERED IN
THE ESTONIAN STATE REGISTER OF PATENT ATTORNEYS**
(by 23 December 2005)

Register is established on September 1st 2001

FIELD OF ACTIVITY: INVENTION (PATENT, UTILITY MODEL), INTEGRATED CIRCUITS

Arno ANIJALG	USTERVALL Ltd. Raekoja plats 16 51004 Tartu, Estonia P.O. Box 21 50002 Tartu, Estonia Phone: +372 744 1980 Fax: +372 744 1785 E-mail: anijalg@ustervall.ee Http://www.ustervall.ee German, Russian, Estonian	Lembit KALEV	Patent Bureau ROOSILLA Ltd. Järveotsa Road 39-61 13520 Tallinn, Estonia Phone: +372 657 1722 +372 657 5381 Fax: +372 657 5381 GSM: +372 511 9951 E-mail: roosilla@roosilla.ee Http://www.roosilla.ee English, Russian, Estonian
Alla HÄMMALOV	Intels Ltd. Riia Str. 11-3 51010 Tartu, Estonia Phone: +372 742 0401 Fax: +372 742 0326 E-mail: intelses@estpak.ee English, Polish, Russian, Estonian	Urmas KAULER	Patendibüroo TURVAJA OÜ Liivalaia 22 10118 Tallinn, Estonia Phone: +372 640 3109 Fax: +372 640 3105 E-mail: kauler@turvaja.ee Http://www.turvaja.ee English, Russian, Finnish, Estonian
Juhan HÄMMALOV	Intels Ltd. Riia Str. 11-3 51010 Tartu, Estonia Phone: +372 742 0401 Fax: +372 742 0326 E-mail: intelses@estpak.ee English, German, Russian, Estonian	Urmas KERNU	AAA Legal Services Tartu Road 16 10117 Tallinn, Estonia P.O. Box 3926 10509 Tallinn, Estonia Phone: +372 660 5910 +372 660 5911 Fax: +372 660 5912 E-mail: aaa@aaa.ee Http://www.aaa.ee English, German, Finnish, Russian, Estonian
Uno JÄÄGER	Inseneribüroo Uneko Ltd. Rüütli 51a 80010 Pärnu, Estonia Phone: +372 447 1021 Fax: +372 447 1001 GSM: +372 515 1844 E-mail: uno@estpak.ee English, Finnish, Russian, Estonian	Ljubov KESSELMAN	Kesna Ltd. Tedre Str. 77-52 10616 Tallinn, Estonia Phone: +372 660 8068 Fax: +372 660 8069 E-mail: kesna@online.ee English, Russian, Estonian
Sirje KAHU	USTERVALL Ltd. Raekoja plats 16 51004 Tartu, Estonia P.O. Box 21 50002 Tartu, Estonia Phone: +372 744 1980 Fax: +372 744 1785 E-mail: skahu@ustervall.ee Http://www.ustervall.ee English, Russian, Estonian	Mart Enn KOPPEL	Patent Bureau Koppel Kajaka 4-10 11317 Tallinn, Estonia Phone: +372 677 4136 Fax: +372 677 4138 E-mail: info@koppelpb.com Http://www.koppelpb.com English, Russian, Finnish, Estonian

- Tõnu NELSAS** **AAA Legal Services**
Tartu Road 16
10117 Tallinn, Estonia
P.O. Box 3926
10509 Tallinn, Estonia
Phone: +372 660 5910
 +372 660 5911
Fax: +372 660 5912
E-mail: aaa@aaa.ee
Http://www.aaa.ee
English, Russian, Finnish,
Estonian
- Piret NIIDAS** **Lasvet Ltd.**
P.O. Box 3136
10505 Tallinn, Estonia
Phone: +372 640 6600
Fax: +372 640 6604
E-mail: lasvet@lasvet.ee
Http://www.lasvet.ee
Russian, German, English,
Estonian
- Jüri OLT** **Patent Agency Käosaar & Co**
Tähe Str. 94
50107 Tartu, Estonia
Phone: +372 738 3051
Fax: +372 738 3055
E-mail: info@kaosaar.ee
Http://www.kaosaar.ee
English, German, Finnish,
Russian, Estonian
- Jaak OSTRAT** **Lasvet Ltd.**
P.O. Box 3136
10505 Tallinn, Estonia
Phone: +372 640 6600
Fax: +372 640 6604
E-mail: lasvet@lasvet.ee
Http://www.lasvet.ee
English, German, Finnish,
Russian, Estonian
- Tauno OTTO** **Lasvet Ltd.**
P.O. Box 3136
10505 Tallinn, Estonia
Phone: +372 640 6600
Fax: +372 640 6604
E-mail: lasvet@lasvet.ee
Http://www.lasvet.ee
English, Russian, Estonian
- Villu PAVELTS** **Lasvet Ltd.**
P.O. Box 3136
10505 Tallinn, Estonia
Phone: +372 640 6600
Fax: +372 640 6604
E-mail: lasvet@lasvet.ee
Http://www.lasvet.ee
English, Finnish, Russian,
Estonian
- Riho PIKKOR** **Patendibüroo TURVAJA OÜ**
Liivalaia 22
10118 Tallinn, Estonia
Phone: +372 640 3109
Fax: +372 640 3105
E-mail: pikkor@turvaja.ee
Http://www.turvaja.ee
English, German, Russian,
Estonian
- Toom PUNGAS** **Synest Ltd.**
P.O. Box 977
13402 Tallinn, Estonia
Phone: +372 660 9786
Fax: +372 660 9787
E-mail: toom@synest.ee
English, German, Finnish,
Russian, Estonian
- Tarmo ROSMAN** **Rosman and Partners Ltd.**
P.O. Box 652
12602 Tallinn, Estonia
Phone: +372 656 1450
Fax: +372 656 1450
E-mail: tarman@cc.ttu.ee
German, English, Hungarian,
Russian, Estonian
- Arvo SALUMÄE** **AMENDE Patent Agency Ltd.**
Raua 65, 10152 Tallinn, Estonia
Phone: +372 648 6125
Fax: +372 641 0174
E-mail: amende@hot.ee
English, German, Finnish,
Russian, Estonian
- Margus SARAP** **Patent Agency Käosaar & Co**
Tähe Str. 94
50107 Tartu, Estonia
Phone: +372 738 3051
Fax: +372 738 3055
E-mail: info@kaosaar.ee
Http://www.kaosaar.ee
English, Russian, Estonian
- Tiina SIIM** **Lasvet Ltd.**
P.O. Box 3136
10505 Tallinn, Estonia
Phone: +372 640 6600
Fax: +372 640 6604
E-mail: lasvet@lasvet.ee
Http://www.lasvet.ee
English, Russian, Estonian

Harald TEHVER**Patendibüroo TURVAJA OÜ**

Liivalaia 22
10118 Tallinn, Estonia
Phone: +372 640 3109
Fax: +372 640 3105
E-mail: tehver@turvaja.ee
Http://www.turvaja.ee
English, German, Russian,
Estonian

Enn URGAS**Patendibüroo TURVAJA OÜ**

Liivalaia 22
10118 Tallinn, Estonia
Phone: +372 640 3109
Fax: +372 640 3105
E-mail: urgas@turvaja.ee
Http://www.turvaja.ee
English, Russian, Estonian

Jürgen TOOME**Lasvet Ltd.**

P.O. Box 3136
10505 Tallinn, Estonia
Phone: +372 640 6600
Fax: +372 640 6604
E-mail: lasvet@lasvet.ee
Http://www.lasvet.ee
English, Russian, Estonian

Juta-Maris UUSTALU AMENDE Patent Agency Ltd.

Raua 65, 10152 Tallinn, Estonia
Phone: +372 648 6125
Fax: +372 641 0174
E-mail: amende@hot.ee
English, Russian, Estonian

Olga TREUFELDT**Patendibüroo TURVAJA OÜ**

Liivalaia 22
10118 Tallinn, Estonia
Phone: +372 640 3109
Fax: +372 640 3105
E-mail: olga@turvaja.ee
Http://www.turvaja.ee
English, Russian, Estonian