



ISSN 1406-0485

EESTI VABARIIK



**PATENDILEHT** **EESTI**



PATENDIAMETI AMETLIK VÄLJAANNE

**5**  
**2003**  
TALLINN



ISSN 1406-0485

EESTI VABARIIK

**P**  
**EESTI**  
**PATENDILEHT**

**PATENDIAMETI  
AMETLIK VÄLJAANNE**

**IX aastakäik**

Käesolevas numbris  
esitatud andmed  
loetakse avaldatuks  
**15. oktoobril 2003. a.**

**5**  
**2003**  
OKTOOBER  
TALLINN

Eesti Patendilehte antakse välja patendiseaduse (jõustunud 23.05.1994) alusel.  
The Estonian Patent Gazette is the official publication of the Estonian Patent Office.  
Published under Patent Law of the Republic of Estonia (Coming into force 23 May 1994).  
Date of publication of the data presented in this issue - 15 October 2003.

Patendiameti  
infoosakond  
Toompuiestee 7  
15041 Tallinn  
Tel. 627 7907  
Faks 627 7943  
E-post: Info@epa.ee

The Information Department  
of the Estonian Patent Office  
Toompuiestee 7  
15041 Tallinn, ESTONIA  
Phone (372) 627 7907  
Fax (372) 627 7943  
E-mail: Info@epa.ee

Levitaja

Eesti Patendiraamatukogu  
Olevimägi 8/10  
10123 Tallinn  
Tel. 641 1248  
Faks 641 1018  
E-post: patent@patentlib.ee

Distributor

Estonian Patent Library  
Olevimägi 8/10  
10123 Tallinn, ESTONIA  
Phone (372) 641 1248  
Fax (372) 641 1018  
E-mail: patent@patentlib.ee

## SISUKORD

|  |    |
|--|----|
| Patendidokumentide bibliograafiliste andmete identifitseerimise rahvusvahelised numberkoodid (INID-koodid) ..... | 5  |
| BA1A. AVALDATUD PATENDITAOTLUSED ...   | 6  |
| FG4A. VÄLJAANTUD PATENDID .....  | 43 |
| GZ1A. AVALDATUD PATENDITAOTLUSTE ÕIGUSLIKU STAATUSE MUUDATUSED .....   | 79 |
| HZ1A. AVALDATUD PATENDITAOTLUSTE ANDMETE PARANDUSED JA MUUDATUSED .....  | 80 |
| LD4A. MUUDATUSED PATENTIDES .....  | 82 |
| TZ4A/TZ1Y. REGISTREERINGU ANDMETE PARANDUSED JA MUUDATUSED .....   | -  |
| PZ4A/PZ1Y. PATENTIDE VÕI TÄIENDAVA KAITSE ÕIGUSLIKU STAATUSE MUUDATUSED .....                                    | -  |
| MZ4A. PATENTIDE KEHTIVUSE LÕPPEMINE .....  | 83 |
| QZ4A/QZ1Y. LITSENTSIDE REGISTREERIMINE .....   | -  |
| RZ4A/RZ1Y. PATENTE VÕI TÄIENDAVAT KAITSET PUUDUTAVAD MUUD TEATED .....   | -  |
| AA1Y. TÄIENDAVA KAITSE TAOTLUSED .....   | -  |
| FG1Y. TÄIENDAVA KAITSE ANDMINE .....   | -  |
| FC1Y. TAGASILÜKATUD TÄIENDAVA KAITSE TAOTLUSED .....   | -  |
| MZ1Y. TÄIENDAVA KAITSE KEHTIVUSE LÕPPEMINE .....   | -  |
| MC1Y. TÄIENDAVA KAITSE TÜHISTAMINE .....   | -  |
| LOENDID .....  | 84 |
| BA1A. Avaldatud patenditaotluste süstemaatiline loend .....  | 84 |
| FG4A. Väljaantud patentide süstemaatiline loend ..   | 85 |
| FG4A. Väljaantud patentide patenditaotluste numbriline loend .....   | 85 |

## CONTENTS

|  |    |
|--|----|
| Internationally Agreed Numbers (INID Codes) for Identification of Data in Patent Documents ..... | 5  |
| BA1A. PUBLISHED PATENT APPLICATIONS ..   | 6  |
| FG4A. GRANTED PATENTS .....  | 43 |
| GZ1A. MODIFICATIONS IN THE LEGAL STATUS OF PUBLISHED PATENT APPLICATIONS .....                   | 79 |
| HZ1A. CORRECTIONS AND AMENDMENTS TO THE DATA CONCERNING PUBLISHED PATENT APPLICATIONS .....      | 80 |
| LD4A. MODIFICATIONS IN PATENTS .....   | 82 |
| TZ4A/TZ1Y. CORRECTIONS AND AMENDMENTS TO REGISTRATION DATA .....                                 | -  |
| PZ4A/PZ1Y. AMENDMENTS TO LEGAL STATUS OF PATENTS OR SUPPLEMENTARY PROTECTION .....               | -  |
| MZ4A. EXPIRY OF PATENT VALIDITY .....  | 83 |
| QZ4A/QZ1Y. REGISTRATION OF LICENCES .....  | -  |
| RZ4A/RZ1Y. OTHER NOTES CONCERNING PATENTS OR SUPPLEMENTARY PROTECTION .....                      | -  |
| AA1Y. APPLICATIONS FOR SUPPLEMENTARY PROTECTION .....  | -  |
| FG1Y. GRANT OF SUPPLEMENTARY PROTECTION .....  | -  |
| FC1Y. REFUSED APPLICATIONS FOR SUPPLEMENTARY PROTECTION .....                                    | -  |
| MZ1Y. EXPIRY OF SUPPLEMENTARY PROTECTION VALIDITY .....  | -  |
| MC1Y. INVALIDATION OF SUPPLEMENTARY PROTECTION .....   | -  |
| LISTS .....  | 84 |
| BA1A. Systematic List of Published Patent Applications .....                                     | 84 |
| FG4A. Systematic List of Granted Patents .....   | 85 |
| FG4A. Numerical List of the Patent Applications of Granted Patents .....                         | 85 |

|   |   |
|---|---|
| AA1Y. Täiendava kaitse taotluste<br>numbriline loend . . . . . -  | AA1Y. Numerical List of Supplementary Protection<br>Applications . . . . . -  |
| FG1Y. Täiendava kaitse saanud meditsiinitoodete<br>või taimekaitsetoodete aluspatentide<br>numbriline loend . . . . . - | FG1Y. Numerical List of Basic Patents of Medicinal<br>Products or Plant Protection Products<br>Granted Supplementary Protection . . . . . - |
| Täiendava kaitse saanud meditsiinitoodete<br>registreerimist tõendavate dokumentide<br>numbriline loend . . . . . -     | Numerical List of Documentation Certifying the<br>Registration of Medicinal Products Granted<br>Supplementary Protection . . . . . -        |
| PATENDIALASED ÕIGUSAKTID JA<br>MUU INFO . . . . . 86  | LEGAL ACTS AND INFORMATION . . . . . 86   |
| Riikide, teiste ühenduste ja valitsustevaheliste<br>organisatsioonide koodid . . . . . 86                               | List of Codes of States, Other Entities and<br>Intergovernmental Organizations . . . . . 86   |
| Riiklikus patendivolinike registris<br>registreeritud patendivolinike nimekiri . . . . . 88                             | List of Patent Attorneys, Registered in the<br>Estonian State Register of Patent Attorneys . . . . . 91                                     |

**Patendidokumentide bibliograafiliste andmete identifitseerimise rahvusvahelised numberkoodid (INID-koodid)****Internationally Agreed Numbers (INID Codes) for Identification of Data in Patent Documents**

|  |   |
|--|---|
| (11) Dokumendi number  | (11) Number of the document   |
| (12) Dokumendi liik  | (12) Kind of the document   |
| (19) Dokumendi väljaandnud asutuse nimetus   | (19) Name of the office publishing the document   |
| (21) Patenditaotluse number  | (21) Application number   |
| (22) Patenditaotluse esitamise kuupäev   | (22) Date of filing of the application  |
| (23) Patendiseaduse § 8 lõikes 3 nimetatud teabe avalikustamise kuupäev                          | (23) Date of making available to the public of the information provided in § 8(3) of the Patent Law             |
| (24) Patendi kehtivuse alguse kuupäev  | (24) Date of the beginning of validity of the patent  |
| (30) Prioriteediandmed (kuupäev, riigi või rahvusvahelise organisatsiooni kood, taotluse number) | (30) Priority data (date, code identifying the State or international organization, application number)         |
| (43) Patenditaotluse avaldamise kuupäev  | (43) Date of publication of the patent application  |
| (45) Patendikirjelduse avaldamise kuupäev  | (45) Date of publication of the specification   |
| (51) Rahvusvahelise patendiklassifikatsiooni indeks  | (51) Symbol of the International Patent Classification  |
| (54) Leiutise nimetus  | (54) Title of the invention   |
| (57) Leiutise olemuse lühikokkuvõte  | (57) Abstract   |
| (62) Varasema patenditaotluse, millest patenditaotlus on eraldatud, number ja esitamise kuupäev  | (62) Number and filing date of the earlier patent application from which patent application has been divided up |
| (66) Varasema, jätkatud taotluse number ja esitamise kuupäev                                     | (66) The number and filing date of an earlier, continued patent application                                     |
| (71) Patenditaotleja   | (71) Applicant  |
| (72) Leiutise autor  | (72) Inventor   |
| (73) Patendiomanik   | (73) Patentee   |
| (74) Patendivolnik või patenditaotleja või patendiomaniku ühine esindaja                         | (74) Patent attorney or common representative of the applicant or the owner of the patent                       |
| (83) Biotehnoloogilise aine, sealhulgas mikroorganismi tüve deponeerimise andmed                 | (83) Data of the deposit of a biotechnological material, including microorganism strain                         |
| (85) Rahvusvahelise patenditaotluse siseriiklikku faasi esitamise kuupäev                        | (85) Date of entry into the national phase for the international patent application                             |
| (86) PCT taotluse esitamise andmed (taotluse number, rahvusvahelise esitamise kuupäev)           | (86) Filing data of the PCT application (application number, international filing date)                         |

**BA1A. AVALDATUD PATENDITAOTLUSED**

Teade avaldatakse "Patendiseaduse" § 24 lõike 6 alusel.

Teates avaldatud andmed (leiutise nimetus, taotleja ja autori andmed), samuti "Patendiseaduse" § 24 lõike 1 kohaselt avaldatud patenditaotluse dokumendid avaldatakse patenditaotleja esitatud redaktsioonis (majandusministri 29. detsembri 1998. a määrusega nr 50 kehtestatud "Patenditaotluse avaldamise korra" punkt 18 (RTL 1999, 10, 117)).

- |   |  |                         |  |
|---|--|-------------------------|--|
| PCT   |  |                         | (72) Christoph Buttersack  |
| (51) <b>A01B 79/00</b>  |  | <b>(11) 200200328 A</b> | Schlosserweg 3, 38126 Braunschweig, DE   |
| A01B 79/02  |  |                         | Dieter Wullbrandt  |
| A01C 1/00   |  |                         | Am Söhlberg 15, 38321 Denkte, DE   |
| A01G 1/00   |  |                         | (74) Riho Pikkor   |
| A01H 3/00   |  |                         | Patendibüroo Turvaja OÜ,   |
| (85) 14.06.2002   |  |                         | Kaupmehe 8, 10114 Tallinn, EE  |
| (21) P200200328   |  |                         | (54) Kassidele ja väikeloomadele ette nähtud allapanu ning meetod selle valmistamiseks |
| (86) PCT/US00/41178, 16.10.2000   |  |                         |  |
| (71) Driwater Inc.  |  |                         |  |
| 600 E. Todd Road, Santa Rosa, CA 94507, US                                  |  |                         |  |
| (72) Joseph Paternoster   |  |                         | <b>(51) A01K 61/00</b>   |
| 806 Franquette Avenue, Santa Rosa, CA 95405, US                             |  | <b>(11) 200200099 A</b> | (22) 28.02.2002  |
| Harold Jensen   |  |                         | (21) P200200099  |
| 2275 Hearn Avenue, Santa Rosa, CA 95407, US                                 |  |                         | (71) OÜ AMS Elektronik   |
| (74) Ljubov Kesselman   |  |                         | Asula 3, 11312 Tallinn, EE   |
| OÜ Kesna, Tedre 77-52, 10616 Tallinn, EE                                    |  |                         | (72) Uno Holmberg  |
| (54) Multši kompositsioon ja meetod   |  |                         | Raja 11, Aruküla, 75201 Harju maakond, EE  |
|   |  |                         | (54) Akvaariumi sond   |
|   |  |                         |  |
| PCT   |  |                         | PCT  |
| (51) <b>A01C 1/06</b>   |  | <b>(11) 200200339 A</b> | <b>(51) A61F 2/30</b>  |
| (85) 19.06.2002   |  |                         | <b>(11) 200200329 A</b>  |
| (21) P200200339   |  |                         | (85) 14.06.2002  |
| (30) 22.12.1999, FI, 19992768   |  |                         | (21) P200200329  |
| (86) PCT/FI00/01143, 22.12.2000   |  |                         | (30) 17.12.1999, DK, PA199901811   |
| (71) Kemira Agro Oy   |  |                         | (86) PCT/DK00/00697, 14.12.2000  |
| Porkkalankatu 3, FIN-00180 Helsinki, FI                                     |  |                         | (71) Cartificial A/S   |
| (72) Heikki Hero  |  |                         | Medico Chemical Lab. ApS, Fruebjergvej 3, Symbion,                                     |
| Isoistenkuja 7, FIN-02200 Espoo, FI   |  |                         | DK-2100 Copenhagen Ø, DK   |
| Jouko Kleemola  |  |                         | (72) Walther Balsberg Pedersen   |
| Riihimäenkatu 39, FIN-05900 Hyvinkää, FI                                    |  |                         | Dag Hammerskjölds Allé 29, 1.mf,   |
| Jari Peltonen   |  |                         | DK-2100 Copenhagen Ø, DK   |
| Ruutintie 17, FIN-04330 Lahela, FI  |  |                         | Frederik Resen Steenstrup  |
| Eija Saarikko   |  |                         | Arresøgade 4, 5 tv., DK-2200 Copenhagen N, DK  |
| Tulvatie 4, FIN-02780 Espoo, FI   |  |                         | Ole Ingemann Olsen   |
| (74) Jüri Käosaar   |  |                         | Skovvej 77 D, DK-2920 Charlottenlund, DK   |
| Patendibüroo Käosaar & Co OÜ,   |  |                         | Lene Diness Jakobsen   |
| Tähe 94, 50107 Tartu, EE  |  |                         | Boyesgade 7, 4 tv., DK-1622 Copenhagen V, DK   |
| (54) Seemnekate taimede toitainete tõhususe parendamiseks ja kaetud seemned |  |                         | Erik Vraa  |
|   |  |                         | Jagtvej 215 B, 11, DK-2100 Copenhagen Ø, DK  |
|   |  |                         | Jes Bruun Lauritzen  |
|   |  |                         | Rosenvænget 8, DK-3520 Farum, DK   |
|   |  |                         | Klaus Bechgaard  |
|   |  |                         | Østerled 2, DK-2100 Copenhagen Ø, DK   |
|   |  |                         | (74) Margus Sarap  |
|   |  |                         | Patendibüroo Käosaar & Co OÜ,  |
|   |  |                         | Tähe 94, 50107 Tartu, EE   |
|   |  |                         | (54) Protees, meetod selle paigaldamiseks ja seda sisaldav komplekt                    |
|   |  |                         |  |
| PCT   |  |                         |  |
| (51) <b>A01K 1/015</b>  |  | <b>(11) 200300278 A</b> |  |
| (85) 11.07.2003   |  |                         |  |
| (21) P200300278   |  |                         |  |
| (30) 21.12.2000, DE, 10064347.7   |  |                         |  |
| 03.02.2001, DE, 10105318.5  |  |                         |  |
| (86) PCT/EP01/15278, 21.12.2001   |  |                         |  |
| (71) Institut für Technologie der Kohlenhydrate                             |  |                         |  |
| Zuckerinstitut e.V.   |  |                         |  |
| Langer Kamp 5, 38106 Braunschweig, DE                                       |  |                         |  |

- 
- PCT  
**(51) A61G 15/02** **(11) 200300317 A**  
 A47C 3/18  
 (85) 04.08.2003  
 (21) P200300317  
 (30) 04.01.2001, CA, 2330073  
 (86) PCT/CA02/00017, 04.01.2002  
 (71) Silhouet-Tone Ltée  
 1985, Monterey, Laval, Québec H7L 3T6, CA  
 (72) Guy Laverdiere  
 180 Gravel, Ville Lasalle, Québec H8R 1X5, CA  
 Marc Hoffman  
 2950 Fendall, Montréal, Québec H3T 1N1, CA  
 Charles Mercier  
 4727 Berri, Montréal, Québec H2J 2R6, CA  
 (74) Tõnu Nelsas  
 AAA Patendibüroo OÜ,  
 Tartu mnt 16, 10117 Tallinn, EE  
 (54) Kinnitusseade tooli pöörlemise juhtimiseks ümber  
 alusraami tugivõlli
- 
- PCT  
**(51) A61J 1/03** **(11) 200200336 A**  
 A61M 15/00  
 (85) 19.06.2002  
 (21) P200200336  
 (30) 21.12.1999, SE, 9904706-0  
 (86) PCT/SE00/02649, 21.12.2000  
 (71) AstraZeneca AB  
 S-151 85 Södertälje, SE  
 (72) Carina Ekelius  
 Snickarevägen 22, S-235 92 Vellinge, SE  
 Per-Åke Ohlsson  
 AstraZeneca R & D Lund, S-221 87 Lund, SE  
 Anders Selmer  
 Svaneholm 2, S-274 91 Skurup, SE  
 (74) Margus Sarap  
 Patendibüroo Käosaar & Co OÜ,  
 Tähe 94, 50107 Tartu, EE  
 (54) Mullpakend koos imitoruga ja neid sisaldav inhalat-  
 siooniseade
- 
- PCT  
**(51) A61K 7/00** **(11) 200300289 A**  
 A61K 7/48  
 (85) 15.07.2003  
 (21) P200300289  
 (30) 15.12.2000, DE, 10062610.6  
 (86) PCT/EP01/12709, 02.11.2001  
 (71) Merz Pharma GmbH & Co. KGaA  
 Eckenheimer Landstrasse 100,  
 60318 Frankfurt am Main, DE  
 (72) Valentina Paspaleeva-Kühn  
 Eppsteiner Strasse 35, 60323 Frankfurt, DE  
 Simone Schatschneider  
 Fritz-Erler-Strasse 28a, 65207 Wiesbaden, DE  
 Rolf D. Beutler  
 Stockwiesenstrasse 28, 64739 Höchst/Hummetroth, DE
- 
- (74) Heinu Koitel  
 Patendi- & Kaubamärgibüroo Koitel OÜ,  
 Tartu mnt 65, 10115 Tallinn, EE  
 (54) Vesiikleid moodustavad nahaõlid, mis sisaldavad  
 vesi/õli-emulgaatoreid hüdrofiilse-lipofiilse tasakaaluga  
 2-6, nende valmistamismeetod ja kasutamine
- 
- PCT  
**(51) A61K 7/48** **(11) 200300290 A**  
 A61K 7/50  
 (85) 15.07.2003  
 (21) P200300290  
 (30) 15.12.2000, DE, 10062611.4  
 (86) PCT/EP01/12707, 02.11.2001  
 (71) Merz Pharma GmbH & Co. KGaA  
 Eckenheimer Landstrasse 100,  
 60318 Frankfurt am Main, DE  
 (72) Valentina Paspaleeva-Kühn  
 Eppsteiner Strasse 35, 60323 Frankfurt, DE  
 Simone Schatschneider  
 Fritz-Erler-Strasse 28a, 65207 Wiesbaden, DE  
 Rolf D. Beutler  
 Stockwiesenstrasse 28, 64739 Höchst/Hummetroth, DE  
 (74) Heinu Koitel  
 Patendi- & Kaubamärgibüroo Koitel OÜ,  
 Tartu mnt 65, 10115 Tallinn, EE  
 (54) Nahaõlid, mis koosnevad õlis lahustuvatest kompo-  
 nentidest
- 
- PCT  
**(51) A61K 9/14** **(11) 200200357 A**  
 A61K 9/16  
 (85) 21.06.2002  
 (21) P200200357  
 (30) 23.12.1999, US, 60/171841  
 (86) PCT/IB00/01787, 01.12.2000  
 (71) Pfizer Products Inc.  
 Eastern Point Road, Groton, CT 06340, US  
 (72) Walter Christian Babcock  
 64815 Laidlaw Lane, Bend, OR 97701, US  
 William John Curatolo  
 Pfizer Global Research & Development,  
 Eastern Point Road, Groton, CT 06340, US  
 Dwayne Thomas Friesen  
 60779 Currant Way, Bend, OR 97702, US  
 Douglas Alan Lorenz  
 61332 King Jehu Way, Bend, OR 97702, US  
 James Alan Schriver Nightingale  
 62900 Santa Cruz Avenue, Bend, OR 97701, US  
 Ravi Mysore Shanker  
 Pfizer Global Research & Development,  
 Eastern Point Road, Groton, CT 06340, US  
 (74) Heinu Koitel  
 Patendi- & Kaubamärgibüroo Koitel OÜ,  
 Tartu mnt 65, 10115 Tallinn, EE  
 (54) Ravimaine suurenenud kontsentratsioonid andvad far-  
 matseutilised kompositsioonid
-





- (21) P200300321  
 (30) 09.01.2001, US, 756286  
 09.03.2001, US, 801925  
 (86) PCT/IB02/01764, 09.01.2002  
 (71) Schering Aktiengesellschaft  
 Müllerstrasse 178, 13342 Berlin, DE  
 (72) Christa Hegele-Hartung  
 Woellenbeck 101, 45470 Mülheim an der Ruhr, DE  
 Holger Hess-Stumpp  
 Gabelweihstrasse 19, 13505 Berlin, DE  
 Henning M. Beier  
 Rotbendenstrasse 19, 52076 Aachen, DE  
 Claudia Krusche  
 Am Weissenberg 39, 52074 Aachen, DE  
 (74) Juta-Maris Uustalu  
 OÜ Lasvet, Suurtüki 4a, 10133 Tallinn, EE  
 (54) Antigestageenide kasutamine endomeetriumi  
 kiirenenud küpsemise pärssimiseks viljatuse ravi ajal

PCT

**(51) A61K 31/00 (11) 200300363 A**

- (85) 01.09.2003  
 (21) P200300363  
 (30) 15.02.2001, US, 60/268846  
 09.08.2001, GB, 0119435.6  
 (86) PCT/US02/05501, 14.02.2002  
 (71) Aventis Pharmaceuticals Inc.  
 300 Somerset Corporate Boulevard,  
 Bridgewater, NJ 08807-2854, US  
 (72) Craig P. Smith  
 531 Brookside Lane, Hillsborough, NJ 08844, US  
 Michel P. Rathbone  
 15 Ricardo Court, Hamilton, Ontario L8N 3Z5, CA  
 Margaret Petty  
 64 Bradley Lane, Bridgewater, NJ 08807, US  
 David Rampe  
 36 Prospect Street, Bernardsville, NJ 07924, US  
 (74) Enn Urgas  
 Patendibüroo Turvaja OÜ,  
 Kaupmehe 8, 10114 Tallinn, EE  
 (54) Meetod müeliinikaotusega seotud haiguste ja seisundite  
 ravimiseks

PCT

**(51) A61K 31/18 (11) 200300340 A**

- A61P 37/06  
 A61P 9/10  
 (85) 19.08.2003  
 (21) P200300340  
 (30) 02.02.2001, IT, MI2001A000206  
 (86) PCT/EP02/00946, 30.01.2002  
 (71) Dompé S.p.A.  
 Via Campo di Pile, I-67100 L'Aquila, IT  
 (72) Riccardo Bertini  
 Via Campo di Pile, I-67100 L'Aquila, IT  
 Francesco Colotta  
 Via Campo di Pile, I-67100 L'Aquila, IT  
 Roberto Novellini  
 Via San Martino, 12, I-20122 Milano, IT

- (74) Enn Urgas  
 Patendibüroo Turvaja OÜ,  
 Kaupmehe 8, 10114 Tallinn, EE  
 (54) (R)-ibuprofeenmetaansulfoonamiidi või selle soola  
 kasutamine ravimite valmistamiseks, mis on ette nähtud  
 siiratud elundite isheemia/reperfusiooni kahjustuse  
 ärahoidmiseks või raviks

PCT

**(51) A61K 31/18 (11) 200300357 A**

- A61P 13/02  
 (85) 29.08.2003  
 (21) P200300357  
 (30) 01.02.2001, DE, 10104369.4  
 (86) PCT/EP02/00311, 15.01.2002  
 (71) Boehringer Ingelheim Pharma GmbH & Co. KG  
 Binger Strasse 173, 55216 Ingelheim am Rhein, DE  
 (72) Pascale Pouzet  
 Kappenzipfel 4, 88400 Biberach/Riss, DE  
 Franz Esser  
 Posener Str. 30, 55218 Ingelheim am Rhein, DE  
 Hisato Kitagawa  
 5-19-10, Kofudai, Toyono-cho, Toyono-gun,  
 Osaka 563-0104, JP  
 Naoki Ishiguro  
 4-12-9 Kofudai Toyono-cho, Toyono-gun,  
 Osaka, 563-0104, JP  
 Ikunobu Muramatsu  
 3-18-3, Shibahara, Matsuoka-cho, Yoshida-gun,  
 Fukui 910-1134, JP  
 (74) Ljubov Kesselman  
 OÜ Kesna, Tedre 77-52, 10616 Tallinn, EE  
 (54) 2-amino-1-(4-hüdroksü-3-metaansulfoonamido-  
 fenüül)-etanooli kasutamine uriinipidamatuse raviks

PCT

**(51) A61K 31/194 (11) 200300281 A**

- A61K 31/225  
 A61P 1/04  
 A61P 1/16  
 A61P 9/00  
 A61P 11/00  
 A61P 13/12  
 A61P 17/00  
 A61P 19/02  
 A61P 19/06  
 A61P 31/00  
 A61P 35/00  
 (85) 11.07.2003  
 (21) P200300281  
 (30) 12.01.2001, DE, 10101307.8  
 (86) PCT/EP02/00108, 08.01.2002  
 (71) Fumapharm AG  
 Seetalstrasse 5, CH-5630 Muri, CH  
 (72) Rajendra Kumar Joshi  
 Altstetterstrasse 224, CH-8048 Zürich, CH  
 Hans-Peter Strebel  
 Haldenstrasse 24, CH-6006 Luzern, CH  
 Peter Petzelbauer

- Hasensteig 5, AT-1140 Wien, AT  
 (74) Piret Niidas  
 OÜ Lasvet, Suurtüki 4a, 10133 Tallinn, EE  
 (54) Fumaarhappe derivaadid kui NF-kappaB inhibiitorid

PCT

- (51) A61K 31/35 (11) 200300242 A**  
 A61K 31/425  
 G01N 33/94  
 (85) 20.06.2003  
 (21) P200300242  
 (30) 22.11.2000, DE, 10058119.6  
 (86) PCT/EP01/12968, 09.11.2001  
 (71) Bayer Aktiengesellschaft  
 51368 Leverkusen, DE  
 (72) Werner Kroll  
 42 Scofield Ave.# 1, Stamford, CT 06906, US  
 Ferdinand Rombout  
 Termaar 5, NL-6343 CL Klimmen, NL  
 Horst Weber  
 In den Gärten 15, 53844 Troisdorf, DE  
 Maria-Luisa Rodriguez  
 Oberer Hang 15, 40699 Erkrath, DE  
 Bernd Sennhenn  
 Kleiststr. 20, 67551 Worms, DE  
 Rudolf Schohe-Loop  
 Arndtstr. 10 a, 42327 Wuppertal, DE  
 (74) Juta-Maris Uustalu  
 OÜ Lasvet, Suurtüki 4a, 10133 Tallinn, EE  
 (54) Repinotaani kompleks

PCT

- (51) A61K 31/40 (11) 200200379 A**  
 A61K 31/70  
 A61F 13/00  
 (85) 03.07.2002  
 (21) P200200379  
 (86) PCT/IL00/00009, 05.01.2000  
 (71) Neurim Pharmaceuticals (1991) Ltd.  
 8 Hanechoshet Street, Tel Aviv 69710, IL  
 (72) Nava Zisapel  
 Kissufim Street 23, Tel Aviv 69355, IL  
 Moshe Laudon  
 30 Herzl Street, Kfar Saba 44444, IL  
 (74) Piret Niidas  
 OÜ Lasvet, Suurtüki 4a, 10133 Tallinn, EE  
 (54) Meetod ja preparaat antihüpertensiivsete ainete suhtes resistentsuse ja sellega seotud haigusseisundite raviks

PCT

- (51) A61K 31/4178 (11) 200300188 A**  
 A61K 31/437  
 A61P 29/00  
 A61K 31/64  
 (85) 19.05.2003  
 (21) P200300188  
 (30) 19.10.2000, US, 60/241825  
 (86) PCT/IB01/01942, 15.10.2001

- (71) Pfizer Inc.  
 201 Tabor Road, Morris Plains, NJ 07950, US  
 (72) Laurent Audoly  
 Pfizer Global Research & Development,  
 Eastern Point Road, Groton, CT 06340, US  
 Takako Okumura  
 Pfizer Global Research and Development  
 2, Aza 5-gochi, Taketoyo-cho, Chita-gun,  
 Aichi-ken 470-2393, JP  
 Masato Shimojo  
 Pfizer Global Research and Development 2,  
 Aza 5-gochi, Taketoyo-cho, Chita-gun,  
 Aichi-ken 470-2393, JP  
 (74) Heinu Koitel  
 Patendi- & Kaubamärgibüroo Koitel OÜ,  
 Tartu mnt 65, 10115 Tallinn, EE  
 (54) Reumatoidartriidi raviks kasutatavad EP4 retseptori  
 inhibiitorid

PCT

- (51) A61K 31/425 (11) 200300320 A**  
 A61K 47/12  
 A61K 47/02  
 A61P 35/00  
 (85) 07.08.2003  
 (21) P200300320  
 (30) 25.01.2001, US, 60/264228  
 11.05.2001, US, 60/290008  
 (86) PCT/US02/01813, 22.01.2002  
 (71) Bristol-Myers Squibb Company  
 Lawrenceville-Princeton Road,  
 Princeton, NJ 08543-4000, US  
 (72) Rebanta Bandyopadhyay  
 7492 Capri St., Portage, MI 49002, US  
 Timothy M. Malloy  
 1902 Makefield Rd., Yardley, PA 19067, US  
 Andrea Panaggio  
 5 Tindall Trail, West Windsor, NJ 08505, US  
 Krishnaswamy Srinivas Raghavan  
 3 Hickory Ct., Cranbury, NJ 08512, US  
 Sailesh Amilal Varia  
 10 Claredon Ct., Princeton Junction, NJ 08550, US  
 (74) Jüri Käosaar  
 Patendibüroo Käosaar & Co OÜ,  
 Tähe 94, 50107 Tartu, EE  
 (54) Meetod epotilooni analoogi valmistamiseks parente-  
 raalseks manustamiseks ning kasutamine

PCT

- (51) A61K 31/425 (11) 200300323 A**  
 A61K 47/12  
 A61K 47/02  
 A61P 35/00  
 (85) 12.08.2003  
 (21) P200300323  
 (30) 25.01.2001, US, 60/264228  
 (86) PCT/US02/01102, 16.01.2002  
 (71) Bristol-Myers Squibb Company  
 Lawrenceville-Princeton Road,

(72) Princeton, NJ 08543-4000, US  
 Rebanta Bandyopadhyay  
 7492 Capri St., Portage, MI 49002, US  
 Timothy M. Malloy  
 1902 Makefield Rd., Yardley, PA 19067, US  
 Andrea Panaggio  
 5 Tindall Trail, West Windsor, NJ 08550, US  
 Krishnaswamy Srinivas Raghavan  
 3 Hickory Ct., Cranbury, NJ 08512, US  
 Sailesh Amilal Varia  
 10 Claredon Ct., Princeton Junction, NJ 08550, US

(74) Jüri Käosaar  
 Patendibüroo Käosaar & Co OÜ,  
 Tähe 94, 50107 Tartu, EE

(54) Epotilooni analoogi sisaldav parenteraalne ravimpreparaat, meetod selle valmistamiseks ning kasutamine

PCT

(51) **A61K 31/425** (11) **200300329 A**

A61K 47/12

A61K 47/02

A61P 35/00

(85) 13.08.2003

(21) P200300329

(30) 25.01.2001, US, 60/264228

11.05.2001, US, 60/290019

(86) PCT/US02/02518, 25.01.2002

(71) Bristol-Myers Squibb Company

Lawrenceville-Princeton Road,

Princeton, NJ 08543-4000, US

(72) Rebanta Bandyopadhyay

7492 Capri St., Portage, MI 49002, US

Timothy M. Malloy

1902 Makefield Rd., Yardley, PA 08543, US

Andrea Panaggio

5 Tindall Trail, West Windsor, NJ 08550, US

Krishnaswamy Srinivas Raghavan

3 Hickory Ct., Cranbury, NJ 08512, US

Sailesh Amilal Varia

10 Claredon Ct., Princeton Junction, NJ 08550, US

(74) Jüri Käosaar

Patendibüroo Käosaar & Co OÜ,

Tähe 94, 50107 Tartu, EE

(54) Meetod peroraalselt manustatavate epotiloonide biosaadavuse suurendamiseks ning selles kasutatav kompleks, ravimkoostis ja farmatseutiline ravimvorm

PCT

(51) **A61K 31/445** (11) **200300284 A**

A61K 31/675

(85) 14.07.2003

(21) P200300284

(30) 13.12.2000, US, 60/255372

(86) PCT/IB01/02359, 05.12.2001

(71) Pfizer Products Inc.

Eastern Point Road, Groton, CT 06340, US

(72) Jinyang Hong

Pfizer Global Research and Development,

Eastern Point Road, Groton, CT 06340, US

Yesook Kim

Pfizer Global Research and Development,  
 Eastern Point Road, Groton, CT 06340, US

(74) Heinu Koitel

Patendi- & Kaubamärgibüroo Koitel OÜ,

Tartu mnt 65, 10115 Tallinn, EE

(54) NMDA-retseptori agonisti farmatseutilised kompositsioonid

PCT

(51) **A61K 31/46**

(11) **200300202 A**

A61K 31/56

A61K 31/57

A61K 31/58

A61P 11/00

A61P 11/06

(85) 30.05.2003

(21) P200300202

(30) 31.10.2000, DE, 10054042.2

(86) PCT/EP01/12296, 24.10.2001

(71) Boehringer Ingelheim Pharma GmbH & Co. KG

Binger Strasse 173, 55216 Ingelheim am Rhein, DE

(72) Karin Drechsel

Wackernheimer Strasse 17, 55218 Ingelheim, DE

Barbara Niklaus-Humke

Henry-Moisand-Strasse 12, 55130 Mainz, DE

Christel Schmelzer

Welfenstrasse 14, 55218 Ingelheim am Rhein, DE

Petra Barth

Oberer Laubenheimer Weg 17, 55131 Mainz, DE

(74) Ljubov Kesselman

OÜ Kesna, Tedre 77-52, 10616 Tallinn, EE

(54) Tiotroopiumsoola sisaldav inhaleeritav lahusekompositsioon

PCT

(51) **A61K 31/46**

(11) **200300228 A**

A61K 31/137

A61P 11/00

A61P 11/06

(85) 13.06.2003

(21) P200300228

(30) 13.11.2000, DE, 10056104.7

(86) PCT/EP01/12962, 09.11.2001

(71) Boehringer Ingelheim Pharma GmbH & Co. KG

Binger Strasse 173, 55216 Ingelheim am Rhein, DE

(72) Christel Schmelzer

Welfenstrasse 14, 55218 Ingelheim am Rhein, DE

Juergen Nagel

Gebrüder Baruch Strasse 46, 55543 Bad Kreuznach, DE

(74) Ljubov Kesselman

OÜ Kesna, Tedre 77-52, 10616 Tallinn, EE

(54) Tiotroopium- ja salmeteroolsooladel põhinevad ravimkompositsioonid



|  |                         |  |                         |
|--|-------------------------|--|-------------------------|
| PCT  |                         | PCT  |                         |
| (51) <b>A61K 31/585</b>  | <b>(11) 200200401 A</b> | (51) <b>A61K 31/702</b>  | <b>(11) 200300339 A</b> |
| A61P 5/30  |                         | C07H 15/04   |                         |
| (85) 17.07.2002  |                         | C07H 3/06  |                         |
| (21) P200200401  |                         | A61P 1/04  |                         |
| (30) 18.01.2000, EP, 00200183.2  |                         | A61P 31/04   |                         |
| 18.01.2000, US, 484026   |                         | (85) 18.08.2003  |                         |
| (86) PCT/IB01/00041, 18.01.2001  |                         | (21) P200300339  |                         |
| (71) Schering Aktiengesellschaft   |                         | (30) 19.01.2001, FI, 20010118  |                         |
| Müllerstrasse 178, 13342 Berlin, DE  |                         | (86) PCT/FI02/00043, 18.01.2002  |                         |
| (72) Wolfgang Heil   |                         | (71) Biotie Therapies Corp.  |                         |
| Am Wasserturm 24, 21435 Stelle, DE   |                         | Tykistökatu 6, FIN-20520 Turku, FI                                     |                         |
| Jürgen Hilmann   |                         | (72) Halina Miller-Podraza   |                         |
| Ugandastrasse 9, 13351 Berlin, DE  |                         | Lantmilsgatan 20, S-421 37 Västra Frölunda, SE                         |                         |
| Ralph Lipp   |                         | Susann Teneberg  |                         |
| Holzungsweg 63, 14169 Berlin, DE   |                         | Andviken PL 1639, S-430 63 Hindås, SE                                  |                         |
| Rolf Schürmann   |                         | Jonas Ångström   |                         |
| Schottmüllerstrasse 54, 14167 Berlin, DE   |                         | De Geersgatan 12, S-416 57 Göteborg, SE                                |                         |
| (74) Heinu Koitel  |                         | Karl-Anders Karlsson   |                         |
| Patendi- & Kaubamärgibüroo Koitel OÜ,  |                         | Nilssonsberg 37, S-411 43 Göteborg, SE                                 |                         |
| Tartu mnt 65, 10115 Tallinn, EE  |                         | Jari Natunen   |                         |
| (54) Drospirenoon hormoonasendusraviks   |                         | Oolannintie 10 E 18, FIN-01520 Vantaa, FI                              |                         |
|  |                         | (74) Lembit Mitt   |                         |
|  |                         | AAA Patendibüroo OÜ,   |                         |
|  |                         | Tartu mnt 16, 10117 Tallinn, EE  |                         |
|  |                         | (54) <i>Helicobacter pylori</i> uudsed retseptorid ja nende kasutamine |                         |
| PCT  |                         | PCT  |                         |
| (51) <b>A61K 31/66</b>   | <b>(11) 200300368 A</b> | (51) <b>A61K 38/15</b>   | <b>(11) 200300365 A</b> |
| C07C 233/65  |                         | (85) 01.09.2003  |                         |
| A61P 1/16  |                         | (21) P200300365  |                         |
| A61P 5/48  |                         | (30) 01.02.2001, DE, 10104362.7  |                         |
| A61P 9/06  |                         | (86) PCT/EP02/00541, 21.01.2002  |                         |
| A61P 9/10  |                         | (71) Bayer Aktiengesellschaft  |                         |
| A61P 9/12  |                         | 51368 Leverkusen, DE   |                         |
| A61P 11/06   |                         | (72) Jochen Kalbe  |                         |
| A61P 13/12   |                         | Immigrather Strasse 58a, 42799 Leichlingen, DE                         |                         |
| A61P 15/10   |                         | Michael Traeubel   |                         |
| A61P 19/10   |                         | Turmstrasse 11, 50733 Köln, DE   |                         |
| A61P 25/28   |                         | Achim Harder   |                         |
| (85) 03.09.2003  |                         | Europaring 54, 51109 Köln, DE  |                         |
| (21) P200300368  |                         | Georg von Samson-Himmelstjerna   |                         |
| (30) 13.02.2001, EP, 01102852.9  |                         | Orchideenweg 32, 30900 Mellendorf, DE                                  |                         |
| (86) PCT/EP02/01443, 12.02.2002  |                         | (74) Jutta-Maris Uustalu   |                         |
| (71) Aventis Pharma Deutschland GmbH   |                         | OÜ Lasvet, Suurtüki 4a, 10133 Tallinn, EE                              |                         |
| Brüningstrasse 50, 65929 Frankfurt am Main, DE                                   |                         | (54) Parendatud toimega tsüklilise depsiipeptiidi kristallivorm        |                         |
| (72) Paulus Wohlfart   |                         |  |                         |
| Bertolt-Brecht-Ring 16c, 64625 Bensheim, DE                                      |                         |  |                         |
| Teri Suzuki  |                         |  |                         |
| 1509 N. Blacklawn Ave., Tucson, AZ 85745, US                                     |                         |  |                         |
| Ramalinga M. Dharanipragada  |                         |  |                         |
| 805 Taggart Dr, Belle Mead, NJ 08502-6413, US                                    |                         |  |                         |
| Alena Safarova   |                         |  |                         |
| 12431 N. Forest Lake Way, Tucson, AZ 85737, US                                   |                         |  |                         |
| Armin Walser   |                         |  |                         |
| 5900 N. Camino Miraval, Tucson, AZ 85718, US                                     |                         |  |                         |
| Hartmut Strobel  |                         |  |                         |
| Erlenweg 22, 65835 Liederbach, DE  |                         |  |                         |
| (74) Harald Tehver   |                         |  |                         |
| Patendibüroo Turvaja OÜ,   |                         |  |                         |
| Kaupmehe 8, 10114 Tallinn, EE  |                         |  |                         |
| (54) 4-fluoro-N-(indaan-2-üül)bensamiidi kasutamine ja farmatseutiline preparaat |                         |  |                         |
|  |                         | PCT  |                         |
|  |                         | (51) <b>A61K 39/395</b>  | <b>(11) 200300328 A</b> |
|  |                         | A61K 38/17   |                         |
|  |                         | A61P 9/10  |                         |
|  |                         | A61K 48/00   |                         |
|  |                         | (85) 13.08.2003  |                         |
|  |                         | (21) P200300328  |                         |
|  |                         | (30) 29.01.2001, EP, 01101959.3  |                         |
|  |                         | (86) PCT/EP02/00844, 28.01.2002  |                         |

- (71) Applied Research Systems ARS Holding N.V.  
Pietermaai 15, Curaçao, AN
- (72) Charles Dinarello  
333 15th Street, Boulder, CO 80302, US  
Benjamin Pomerantz  
5702 East 10th Avenue, Denver, CO 80220, US  
Leonid Reznikov  
1503 So. Ivy Street, Denver, CO 80224, US  
Alden Harken  
6 Windover Road, Littleton, CO 80121, US  
Yolande Chvatchko  
46, Chemin du Vuillonex, CH-1232 Confignon, CH
- (74) Harald Tehver  
Patendibüroo Turvaja OÜ,  
Kaupmehe 8, 10114 Tallinn, EE
- (54) IL-18 inhibiitorite kasutamise südamehaiguse raviks ja/või ennetamiseks

PCT

- (51) **A61K 45/06** (11) **200300248 A**  
A61P 3/10
- (85) 20.06.2003  
(21) P200300248  
(30) 30.11.2000, US, 60/250069  
(86) PCT/IB01/02213, 19.11.2001  
(71) Pfizer Products Inc.  
Eastern Point Road, Groton, CT 06340, US  
(72) Banavara Lakshman Mylari  
Pfizer Global Research and Development,  
Eastern Point Road, Groton, CT 06340, US  
(74) Heinu Koitel  
Patendi- & Kaubamärgibüroo Koitel OÜ,  
Tartu mnt 65, 10115 Tallinn, EE  
(54) GABA agonistide ja sorbitooldehüdrogenaasi inhibiitorite kombinatsioon

PCT

- (51) **A61K 45/06** (11) **200300249 A**  
A61P 3/10
- (85) 20.06.2003  
(21) P200300249  
(30) 30.11.2000, US, 60/250448  
(86) PCT/IB01/02214, 19.11.2001  
(71) Pfizer Products Inc.  
Eastern Point Road, Groton, CT 06340, US  
(72) Banavara Lakshman Mylari  
Pfizer Global Research and Development,  
Eastern Point Road, Groton, CT 06340, US  
(74) Heinu Koitel  
Patendi- & Kaubamärgibüroo Koitel OÜ,  
Tartu mnt 65, 10115 Tallinn, EE  
(54) GABA agonistide ja aldoosreduktaasi inhibiitorite kombinatsioon

PCT

- (51) **A61K 47/00** (11) **200300322 A**  
(85) 11.08.2003  
(21) P200300322

- (30) 17.01.2001, EP, 01100968.5  
(86) PCT/EP02/00163, 10.01.2002  
(71) Berlin-Chemie AG  
Glienicke-Weg 125-127, 12489 Berlin, DE  
Menarini Ricerche S.p.A.  
Via Tito Speri, 10, I-00040 Pomezia, IT  
(72) Ulrike Gehlert  
Glienicke-Weg 125-127, 12489 Berlin, DE  
Karsten Gröger  
Glienicke-Weg 125-127, 12489 Berlin, DE  
Reinhard Schmitz  
Glienicke-Weg 125-127, 12489 Berlin, DE  
Karl-Heinz Schrader  
Glienicke-Weg 125-127, 12489 Berlin, DE  
Andreas Schrader  
Glienicke-Weg 125-127, 12489 Berlin, DE  
Marc Wihsmann  
Glienicke-Weg 125-127, 12489 Berlin, DE  
Carlo Alberto Maggi  
Via Tito Speri, 10, I-00040 Pomezia, IT  
Stefano Manzini  
Via Tito Speri, 10, I-00040 Pomezia, IT  
Bettina Stubinski  
Glienicke-Weg 125-127, 12489 Berlin, DE  
(74) Piret Niidas  
OÜ Lasvet, Suurtüki 4a, 10133 Tallinn, EE  
(54) Metalloksiidpigmente sisaldavad brivudiini stabiliseeritud paiksed preparaadid

- (51) **A61K 47/14** (11) **200300371 A**  
A61K 9/48  
A61K 9/127  
(22) 17.08.2000  
(21) P200300371  
(30) 17.08.1999, GB, 9919288.2  
(62) 17.08.2000, EE, P200200075  
(71) Galena AS  
Ostravska 29, 747 70 Opava 9, CZ  
(72) Tomas Andrysek  
Rolnicka 36, 747 05 Opava 5, CZ  
Milan Stuchlik  
Ratiborsak 18, 747 05 Opava 5, CZ  
Ales Vrana  
Antonina Sovy 31, 747 05 Opava 5, CZ  
Alexandr Jegorov  
Na Barborce 22, 373 16 Dobra Voda, CZ  
Josef Stuchlik  
Hrabyni 121, 747 63 Hrabyni, CZ  
Vladimir Matha  
Netolicka 9, 370 00 Ceske Budejovice, CZ  
(74) Juta-Maris Uustalu  
OÜ Lasvet, Suurtüki 4a, 10133 Tallinn, EE  
(54) Peroraalselt ja paikseltsel manustatavad farmatseutilised koppositsioonid

PCT

- (51) **A61K 49/00** (11) **200200321 A**  
(85) 14.06.2002  
(21) P200200321

- (86) PCT/EP99/09959, 15.12.1999
- (71) Schering Aktiengesellschaft  
Müllerstrasse 178, 13353 Berlin, DE  
Fuji Photo Film Co., Ltd  
210, Nakanuma, Minamiashigara-shi, Kanagawa,  
Kanagawa 250-0193, JP
- (72) Naoto Miwa  
2-22-16, Matsugaoka, Takatsuki-shi, Osaka,  
Osaka 569-1031, JP  
Michihito Inagaki  
16-10-303, Minoh 3-chome, Minoh-shi, Osaka,  
Osaka 562-0001, JP  
Hiroaki Eguchi  
1-72, Seiwadainishi 2-chome, Kawanishi-shi, Hyogo,  
Hyogo 666-0143, JP  
Masafumi Okumura  
4-21, Chino 1-chome, Otsu-shi, Shiga,  
Shiga 520-0111, JP  
Yoshio Inagaki  
C/o Fuji Photo Film Co., Ltd., 210, Naganuma,  
Minamiashigara-shi, Kanagawa, Kanagawa 250-0193,  
JP  
Toru Harada  
C/o Fuji Photo Film Co., Ltd., 210, Nakanuma,  
Minamiashigara-shi, Kanagawa, Kanagawa 250-0193,  
JP
- (74) Piret Niidas  
OÜ Lasvet, Suurtüki 4a, 10133 Tallinn, EE
- (54) Lähi-infrapunafluorestsentskontrastaine ja fluorestsentskuvamine

PCT

**(51) A61L 24/10 (11) 200300341 A**

- A61L 15/32
- (85) 19.08.2003
- (21) P200300341
- (30) 25.01.2001, DK, PA200100135  
13.02.2001, DK, PA200100235
- (86) PCT/IB02/01454, 25.01.2002
- (71) Nycomed Pharma AS  
Drammensveien 852, Post Office Box 205,  
N-1371 Asker, NO
- (72) Alfred Schaufler  
Sanddorngang 4, A-4048 Puchenau, AT
- (74) Jüri Käosaar  
Patendibüroo Käosaar & Co OÜ,  
Tähe 94, 50107 Tartu, EE
- (54) Fibrinogeeni, trombiini ja alkoholi sisaldav suspensioon ning meetod kandja katmiseks selle suspensiooniga

PCT

**(51) A61L 24/10 (11) 200300348 A**

- (85) 22.08.2003
- (21) P200300348
- (30) 25.01.2001, DK, PA200100135  
13.02.2001, DK, PA200100235
- (86) PCT/IB02/01453, 25.01.2002
- (71) Nycomed Pharma AS  
Drammensveien 852, Post Office Box 205,

- N-1371 Asker, NO
- (72) Dagmar Stimmeder  
Neubauzeile 112 a/2, A-4020 Linz, AT
- (74) Jüri Käosaar  
Patendibüroo Käosaar & Co OÜ,  
Tähe 94, 50107 Tartu, EE
- (54) Tahke koostis, mis koosneb peamiselt kollageen-kandjast, tahkest fibrinogeenist ja tahkest trombiinist ning selle kasutamine

**(51) A61N 1/16 (11) 200200083 A**

- A61H 39/00  
A01G 7/06  
A01K 29/00
- (22) 21.02.2002
- (21) P200200083
- (71) Vasyly Hoch  
Skalistaja 5, selo Rezervnoje, 99811 Sevastopol, UA  
Andrei Mikerov  
Pae 56-165, 13620 Tallinn, EE  
Irina Mikerova  
Sõpruse 4-25, 10615 Tallinn, EE
- (72) Vasyly Hoch  
Skalistaja 5, selo Rezervnoje, 99811 Sevastopol, UA  
Andrei Mikerov  
Pae 56-165, 13620 Tallinn, EE  
Irina Mikerova  
Sõpruse 4-25, 10615 Tallinn, EE
- (74) Andrei Mikerov
- (54) Bioloogiliste ja mittebioloogiliste objektide ruumi organiseerimise viis

PCT

**(51) A61P 9/00 (11) 200300297 A**

- A61K 45/06  
A61K 31/23
- (85) 18.07.2003
- (21) P200300297
- (30) 25.01.2001, IT, MI2001A000129
- (86) PCT/EP02/00507, 16.01.2002
- (71) Pharmacia Italia S.p.A.  
Via Robert Koch, 1.2, 20152 Milano, IT
- (72) Francesco Granata  
Via Madonnina, 19, I-20121 Milano, IT  
Franco Pamparana  
Piazza Firenze, 19, I-20149 Milano, IT  
Eduardo Lino Stragliotto  
Corso XXII Marzo, 43, I-20129 Milano, IT
- (74) Harald Tehver  
Patendibüroo Turvaja OÜ,  
Kaupmehe 8, 10114 Tallinn, EE
- (54) Eikosapentaenahappe etüülestri ja dokosaheksaeenahappe etüülestri segu sisaldava essentsiaalse rasvhappe kasutamine

**(51) B23Q 3/02 (11) 200200056 A**

- G01B 21/04
- (22) 05.02.2002



|   |                         |  |                         |
|---|-------------------------|--|-------------------------|
| (21) P200200056   |                         | PCT  |                         |
| (71) Erowa AG   |                         | <b>(51) B27N 1/00</b>  | <b>(11) 200300375 A</b> |
| Winkelstrasse 8, CH-5734 Reinach, CH  |                         | (85) 05.09.2003  |                         |
| (72) Basil Obrist   |                         | (21) P200300375  |                         |
| Büntenweg 1022, CH-5728 Gontenschwil, CH  |                         | (30) 12.03.2001, EP, 01850046.2  |                         |
| (74) Margus Sarap   |                         | (86) PCT/SE02/00378, 04.03.2002  |                         |
| Patendibüroo Käosaar & Co OÜ,   |                         | (71) Akzo Nobel N.V.   |                         |
| Tähe 94, 50107 Tartu, EE  |                         | Velperweg 76, P.O. Box 9300, NL-9800 SB Arnhem, NL   |                         |
| (54) Meetod metallitöötluspingi tooriku tugipuki positsioneerimiseks ja vastav tooriku tugipukk |                         | (72) Robin Ljungar   |                         |
|   |                         | Ellagårdsvägen 8, S-187 31 Täby, SE  |                         |
|   |                         | Ingvar Lindh   |                         |
|   |                         | Doktor Abrahamsväg 32, S-161 58 Bromma, SE   |                         |
|   |                         | Salme Pirhonen   |                         |
|   |                         | Skinnaråsvägen 30, S-192 75 Sollentuna, SE   |                         |
| <b>(51) B23Q 16/08</b>  | <b>(11) 200200078 A</b> | (74) Harald Tehver   |                         |
| (22) 19.02.2002   |                         | Patendibüroo Turvaja OÜ,   |                         |
| (21) P200200078   |                         | Kaupmehe 8, 10114 Tallinn, EE  |                         |
| (71) Erowa AG   |                         | (54) Meetod formaldehüüdi emissiooni vähendamiseks formaldehüüdi sisaldavatest kihilistest toodetest, spoon ja põrandamaterjal                       |                         |
| Winkelstrasse 8, CH-5734 Reinach, CH  |                         |  |                         |
| (72) Karl Fries   |                         |  |                         |
| Bohnackerstrasse 3, CH-5734 Reinach, CH   |                         |  |                         |
| (74) Margus Sarap   |                         |  |                         |
| Patendibüroo Käosaar & Co OÜ,   |                         |  |                         |
| Tähe 94, 50107 Tartu, EE  |                         |  |                         |
| (54) Tooriku kinnitusseadis   |                         |  |                         |
|   |                         |  |                         |
|   |                         | PCT  |                         |
| PCT   |                         | <b>(51) B27N 1/00</b>  | <b>(11) 200300376 A</b> |
| <b>(51) B27K 3/15</b>   | <b>(11) 200300146 A</b> | (85) 05.09.2003  |                         |
| B27K 3/38   |                         | (21) P200300376  |                         |
| B27K 3/50   |                         | (30) 12.03.2001, EP, 01850045.4  |                         |
| (85) 10.04.2003   |                         | (86) PCT/SE02/00377, 04.03.2002  |                         |
| (21) P200300146   |                         | (71) Akzo Nobel N.V.   |                         |
| (30) 12.10.2000, NO, 20005137   |                         | Velperweg 76, P.O. Box 9300, NL-9800 SB Arnhem, NL   |                         |
| (86) PCT/NO01/00413, 11.10.2001   |                         | (72) Robin Ljungar   |                         |
| (71) Wood Polymer Technologies ASA  |                         | Ellagårdsvägen 8, S-187 31 Täby, SE  |                         |
| c/o Innovation, P.O. Box 1431 Vika, N-0115 Oslo, NO   |                         | Ingvar Lindh   |                         |
| (72) Marc H. Schneider  |                         | Doktor Abrahamsväg 32, S-161 58 Bromma, SE   |                         |
| 999 Clements Drive, Fredricton,   |                         | Salme Pirhonen   |                         |
| New Brunswick E3A 7J3, CA   |                         | Skinnaråsvägen 30, S-192 75 Sollentuna, SE   |                         |
| (74) Lembit Mitt  |                         | (74) Harald Tehver   |                         |
| AAA Patendibüroo OÜ,  |                         | Patendibüroo Turvaja OÜ,   |                         |
| Tartu mnt 16, 10117 Tallinn, EE   |                         | Kaupmehe 8, 10114 Tallinn, EE  |                         |
| (54) Furaanpolümeeriga immutatud puit, polümeeri valmistamismeetod ja selle kasutamine          |                         | (54) Meetod formaldehüüdi emissiooni vähendamiseks formaldehüüdi sisaldavatest kihilistest toodetest, puitplaat, spoon, põrandamaterjal ja vesilahus |                         |
|   |                         |  |                         |
|   |                         |  |                         |
|   |                         | PCT  |                         |
| PCT   |                         | <b>(51) B27K 3/50</b>  | <b>(11) 200300352 A</b> |
| <b>(51) B27K 3/50</b>   | <b>(11) 200300352 A</b> | (85) 25.08.2003  |                         |
| (85) 25.08.2003   |                         | (21) P200300352  |                         |
| (21) P200300352   |                         | (30) 01.02.2001, NO, 20010558  |                         |
| (30) 01.02.2001, NO, 20010558   |                         | (86) PCT/NO02/00043, 01.02.2002  |                         |
| (86) PCT/NO02/00043, 01.02.2002   |                         | (71) Wood Polymer Technologies ASA   |                         |
| (71) Wood Polymer Technologies ASA  |                         | c/o Innovation, P.O. Box 1431 Vika, N-0115 Oslo, NO  |                         |
| c/o Innovation, P.O. Box 1431 Vika, N-0115 Oslo, NO   |                         | (72) Marc H. Schneider   |                         |
| (72) Marc H. Schneider  |                         | 999 Clements Drive, Fredricton,  |                         |
| 999 Clements Drive, Fredricton,   |                         | New Brunswick E3A 7J3, CA  |                         |
| New Brunswick E3A 7J3, CA   |                         | (74) Tõnu Nelsas   |                         |
| (74) Tõnu Nelsas  |                         | AAA Patendibüroo OÜ,   |                         |
| AAA Patendibüroo OÜ,  |                         | Tartu mnt 16, 10117 Tallinn, EE  |                         |
| Tartu mnt 16, 10117 Tallinn, EE   |                         | (54) Furaanpolümeeriga immutatud puit  |                         |
| (54) Furaanpolümeeriga immutatud puit   |                         |  |                         |

- (54) Kivistunud, algselt pasta-taolisest materjalist formeerunud keha, mis sisaldab elektrit juhtivat rada ja meetod sellise keha valmistamiseks
- 
- PCT  
**(51) B65D 5/54** **(11) 200300277 A**  
 B65D 5/72  
 (85) 11.07.2003  
 (21) P200300277  
 (30) 12.12.2000, US, 60/255543  
 (86) PCT/US01/48360, 12.12.2001  
 (71) The Mead Corporation  
 Courthouse Plaza, NE, Dayton, OH 45463, US  
 (72) Aaron Bates  
 2431 Rachel Court, Marietta, GA 30066, US  
 (74) Tarmo Rosman  
 Rosman ja Partnerid OÜ, pk 652, 12602 Tallinn, EE  
 (54) Jaoturiga pappkarp
- 
- PCT  
**(51) B65F 1/16** **(11) 200200054 A**  
 B65F 1/02  
 F16J 13/20  
 B65D 77/04  
 B65D 77/06  
 (85) 01.02.2002  
 (21) P200200054  
 (30) 03.08.1999, DE, 29913537.3  
 31.01.2000, DE, 10004116.7  
 (86) PCT/EP00/06703, 13.07.2000  
 (71) Claus Wunsch  
 Berliner Ring 89, 64625 Bensheim, DE  
 (72) Claus Wunsch  
 Berliner Ring 89, 64625 Bensheim, DE  
 (74) Arvo Salumäe  
 OÜ Amende Patendibüroo,  
 Raua 65, 10152 Tallinn, EE  
 (54) Mahuti
- 
- PCT  
**(51) B65G 15/64** **(11) 200300319 A**  
 B65G 39/16  
 (85) 05.08.2003  
 (21) P200300319  
 (30) 05.01.2001, NO, 20010100  
 (86) PCT/NO02/00004, 04.01.2002  
 (71) AS Techno Track  
 Industriveien 8, N-3940 Porsgrunn, NO  
 (72) Kenneth Hovstø  
 Eikelia 11, N-3940 Heistad, NO  
 Kjell Arne Gaarden  
 Østliveien 3, N-3927 Herøya, NO  
 (74) Lembit Mitt  
 AAA Patendibüroo OÜ,  
 Tartu mnt 16, 10117 Tallinn, EE  
 (54) Konveierilindi suunamismehhanism
- 
- PCT  
**(51) C02F 3/12** **(11) 200200340 A**  
 (85) 20.06.2002  
 (21) P200200340  
 (30) 21.12.1999, EP, 99890398.3  
 (86) PCT/AT00/00322, 30.11.2000  
 (71) Kurt Ingerle  
 Josef Abentungweg 37, A-6091 Götzens, AT  
 (72) Kurt Ingerle  
 Josef Abentungweg 37, A-6091 Götzens, AT  
 (74) Juta-Maris Uustalu  
 OÜ Lasvet, Suurtüki 4a, 10133 Tallinn, EE  
 (54) Meetod heitvee bioloogiliseks puhastamiseks aktiivmudaga
- 
- (51) C05G 3/04** **(11) 200200066 A**  
 (22) 11.02.2002  
 (21) P200200066  
 (71) Viru Ramm OÜ  
 Puiestee 19a, Erra, 43127 Ida-Viru maakond, EE  
 (72) Toom Pungas  
 Sõpruse pst 225-48, 13414 Tallinn, EE  
 (74) Toom Pungas  
 OÜ Synest, pk 977, 13402 Tallinn, EE  
 (54) Meetod ammendunud soode rekultiveerimiseks
- 
- (51) C05G 3/04** **(11) 200200067 A**  
 (22) 11.02.2002  
 (21) P200200067  
 (71) Viru Ramm OÜ  
 Puiestee 19a, Erra, 43127 Ida-Viru maakond, EE  
 (72) Toom Pungas  
 Sõpruse pst 225-48, 13414 Tallinn, EE  
 (74) Toom Pungas  
 OÜ Synest, pk 977, 13402 Tallinn, EE  
 (54) Meetod raiesmike metsastamiseks
- 
- (51) C05G 3/04** **(11) 200200068 A**  
 (22) 11.02.2002  
 (21) P200200068  
 (71) Viru Ramm OÜ  
 Puiestee 19a, Erra, 43127 Ida-Viru maakond, EE  
 (72) Toom Pungas  
 Sõpruse pst 225-48, 13414 Tallinn, EE  
 (74) Toom Pungas  
 OÜ Synest, pk 977, 13402 Tallinn, EE  
 (54) Meetod põlevkivi poolkoksi neutraliseerimiseks ja utiliseerimiseks pinnase parendusaineks
- 
- PCT  
**(51) C07C 59/125** **(11) 200200404 A**  
 A61K 31/19  
 A61P 3/10  
 (85) 23.07.2002  
 (21) P200200404  
 (30) 25.01.2000, US, 60/177823  
 (86) PCT/IB01/00026, 11.01.2001

- (71) Warner-Lambert Company  
201 Tabor Road, Morris Plains, NJ 07950, US
- (72) Howard Yoshihisa Ando  
1203 Whittier Road, Ypsilanti, MI 48197, US  
Donald Eugene Butler  
1005 Central Avenue, Holland, MI 49423, US  
Gary Jay Dozeman  
1639 Lakeview Drive, Zeeland, MI 49464, US
- (74) Heinu Koitel  
Patendi- & Kaubamärgibüroo Koitel OÜ,  
Tartu mnt 65, 10115 Tallinn, EE
- (54) Kaltsiumdikarboksülaateetrid, nende valmistamis-  
meetodid ja vaskulaarse haiguse ning suhkurtõve  
ravimine nendega

- Miyuki Uchida  
c/o Kabushiki Kaisha Yakult Honsha,  
1-19, Higashishinbashi 1-chome, Minato-ku,  
Tokyo 105-8660, JP  
Seigo Sawada  
c/o Kabushiki Kaisha Yakult Honsha,  
1-19, Higashishinbashi 1-chome, Minato-ku,  
Tokyo 105-8660, JP
- (74) Urmas Kauler  
Patendibüroo Turvaja OÜ,  
Kaupmehe 8, 10114 Tallinn, EE
- (54) Meetod kamptotetsiini analoogide sünteesimiseks  
kasutatavate ühendite valmistamiseks ning  
kamptotetsiini analoogide terviksüntees

PCT

- (51) **C07C 219/28** (11) **200200365 A**  
A61K 31/24
- (85) 27.06.2002
- (21) P200200365
- (30) 30.12.1999, ES, P200000060
- (86) PCT/ES00/00486, 26.12.2000
- (71) Laboratorios Vita, S.A.  
Avda. de Barcelona, 69,  
08970 Sant Joan Despi (Barcelona), ES
- (72) Marisabel Mourelle Mancini  
Avenida Xile, 28, E-08028 Barcelona, ES  
Elisabet De Ramon Amat  
Calle Poesía, 11, E-08035 Barcelona, ES  
Juan Huguet Clotet  
Calle Riera Nofre, 11-13, E-08970 Sant Joan Despi, ES
- (74) Juta-Maris Uustalu  
OÜ Lasvet, Suurtüki 4a, 10133 Tallinn, EE
- (54) (RR,SS)-3-(2-dimetüülaminometüül-1-hüdroksü-  
tsükloheksüül)fenüül-2-hüdroksübensoaadist  
tulenevad estrid

PCT

- (51) **C07C 221/00** (11) **200300373 A**  
C07C 225/22  
C07C 205/37  
C07C 205/45  
C07D 491/147
- (85) 04.09.2003
- (21) P200300373
- (30) 21.02.2001, JP, 2001-45430  
05.10.2001, JP, 2001-309322
- (86) PCT/JP02/01538, 21.02.2002
- (71) Kabushiki Kaisha Yakult Honsha  
1-19, Higashishinbashi 1-chome, Minato-ku,  
Tokyo 105-8660, JP
- (72) Takanori Ogawa  
c/o Kabushiki Kaisha Yakult Honsha,  
1-19, Higashishinbashi 1-chome, Minato-ku,  
Tokyo 105-8660, JP  
Hiroyuki Nishiyama  
c/o Kabushiki Kaisha Yakult Honsha,  
1-19, Higashishinbashi 1-chome, Minato-ku,  
Tokyo 105-8660, JP

PCT

- (51) **C07C 227/10** (11) **200200403 A**  
C07C 253/30  
C07C 255/23
- (85) 23.07.2002
- (21) P200200403
- (30) 27.01.2000, US, 60/178359  
17.03.2000, US, 60/190427
- (86) PCT/IB01/00024, 11.01.2001
- (71) Warner-Lambert Company  
201 Tabor Road, Morris Plains, NJ 07950, US
- (72) Mark Joseph Burk  
Apt. 115, 1610 Nantucket Circle,  
Santa Clara, CA 95054, US  
Om Prakash Goel  
3995 Holden Drive, Ann Arbor, MI 48103, US  
Marvin Simon Hoekstra  
402 Wildwood Drive, Holland, MI 49423, US  
Thomas Frederick Mich  
915 Sunset Road, Ann Arbor, MI 48103, US  
Thomas Arthur Mulhern  
7039 Bridgeport Drive, Hudsonville, MI 49426, US  
James Andrew Ramsden  
96 Lovell Road, Cambridge CB4 2QP, GB
- (74) Heinu Koitel  
Patendi- & Kaubamärgibüroo Koitel OÜ,  
Tartu mnt 65, 10115 Tallinn, EE
- (54) Pregabaliini asümmeetriline süntees

PCT

- (51) **C07C 233/64** (11) **200300369 A**  
C07C 235/44  
C07D 213/56  
C07D 307/78  
C07D 317/60  
C07D 333/24  
A61K 31/165  
A61K 31/36  
A61K 31/38  
A61K 31/435  
A61P 9/00
- (85) 03.09.2003
- (21) P200300369
- (30) 13.02.2001, EP, 01102850.3

- (86) PCT/EP02/01444, 12.02.2002  
 (71) Aventis Pharma Deutschland GmbH  
 Brüningstrasse 50, 65929 Frankfurt am Main, DE  
 (72) Hartmut Strobel  
 Erlenweg 22, 65835 Liederbach, DE  
 Paulus Wohlfart  
 Bertolt-Brecht-Ring 16c, 64625 Bensheim, DE  
 Alena Safarova  
 12431 N. Forest Lake Way, Tucson, AZ 85737, US  
 Armin Walser  
 5900 N. Camino Miraval, Tucson, AZ 85718, US  
 Teri Suzuki  
 1509 N. Blacklawn Ave., Tucson, AZ 85745, US  
 Ramalinga M. Dharanipragada  
 805 Taggart Dr, Belle Mead, NJ 08502-6413, US  
 Karl Schoenafinger  
 Holunderweg 8, 63755 Alzenau, DE  
 (74) Harald Tehver  
 Patendibüroo Turvaja OÜ,  
 Kaupmehe 8, 10114 Tallinn, EE  
 (54) Atsüülitud indanüülamiinid, nende valmistamismeetod, kasutamine ja farmatseutiline preparaat

PCT

**(51) C07C 233/65 (11) 200300370 A**

C07C 233/74

C07C 235/54

A61K 31/166

A61P 9/00

- (85) 03.09.2003  
 (21) P200300370  
 (30) 13.02.2001, EP, 01102853.7

- (86) PCT/EP02/01449, 12.02.2002  
 (71) Aventis Pharma Deutschland GmbH  
 Brüningstrasse 50, 65929 Frankfurt am Main, DE  
 (72) Hartmut Strobel  
 Erlenweg 22, 65835 Liederbach, DE  
 Paulus Wohlfart  
 Bertolt-Brecht-Ring 16c, 64625 Bensheim, DE  
 (74) Harald Tehver  
 Patendibüroo Turvaja OÜ,  
 Kaupmehe 8, 10114 Tallinn, EE  
 (54) Atsüülitud 6,7,8,9-tetrahydro-5H-bensotsükloheptenüülamiinid, nende valmistamismeetod, kasutamine ja farmatseutiline preparaat

PCT

**(51) C07C 235/46 (11) 200200330 A**

C07C 237/30

C07C 233/65

C07C 233/01

C07C 233/88

A61K 31/166

A61K 31/167

A61P 37/00

- (85) 17.06.2002  
 (21) P200200330  
 (30) 17.12.1999, SE, 9904651-8  
 27.06.2000, GB, 0015744.6

22.07.2000, GB, 0017942.4

- (86) PCT/SE00/02505, 12.12.2000  
 (71) AstraZeneca AB  
 S-151 85 Södertälje, SE  
 (72) Lilian Alcaraz  
 AstraZeneca R & D Charnwood, Bakewell Road,  
 Loughborough, Leicestershire LE11 5RH, GB  
 Moya Caffrey  
 AstraZeneca R & D Charnwood, Bakewell Road,  
 Loughborough, Leicestershire LE11 5RH, GB  
 Mark Furber  
 AstraZeneca R & D Charnwood, Bakewell Road,  
 Loughborough, Leicestershire LE11 5RH, GB  
 Timothy Luker  
 AstraZeneca R & D Charnwood, Bakewell Road,  
 Loughborough, Leicestershire LE11 5RH, GB  
 Michael Mortimore  
 Vertex Pharmaceuticals Ltd., 88 Milton Park,  
 Abingdon, Oxfordshire OX14 4RY, GB  
 Austen Pimm  
 AstraZeneca R & D Charnwood, Bakewell Road,  
 Loughborough, Leicestershire LE11 5RH, GB  
 Philip Thorne  
 AstraZeneca R & D Charnwood, Bakewell Road,  
 Loughborough, Leicestershire LE11 5RH, GB  
 Paul Willis  
 AstraZeneca R & D Charnwood, Bakewell Road,  
 Loughborough, Leicestershire LE11 5RH, GB  
 (74) Jüri Käosaar  
 Patendibüroo Käosaar & Co OÜ,  
 Tähe 94, 50107 Tartu, EE  
 (54) Adamantaani derivaadid

PCT

**(51) C07C 269/00 (11) 200200392 A**

C07C 271/12

C07C 255/54

- (85) 11.07.2002  
 (21) P200200392  
 (30) 12.01.2000, DE, 10000907.7  
 (86) PCT/EP01/00262, 11.01.2001  
 (71) Boehringer Ingelheim Pharma GmbH & Co. KG  
 Binger Strasse 173, 55216 Ingelheim am Rhein, DE  
 (72) Jörg Brandenburg  
 Erasmusstrasse 6, 65199 Wiesbaden, DE  
 Rainer Soyka  
 Geschwister-Scholl-Strasse 43, 88400 Biberach, DE  
 Rolf Schmid  
 Talstrasse 27, 88487 Baltringen, DE  
 Ralf Anderskewitz  
 Stromberger Strasse 36c, 55411 Bingen, DE  
 Rolf Bauer  
 Tannenweg 18a, 55218 Ingelheim am Rhein, DE  
 Rainer Hamm  
 In der Bitz 20, 55218 Ingelheim am Rhein, DE  
 Jutta Kröber  
 Im Tiergarten 23, 55411 Bingen, DE  
 (74) Ljubov Kesselman  
 OÜ Kesna, Tedre 77-52, 10616 Tallinn, EE  
 (54) Meetod arüüliminometüülkarbamiinhappeestrite

valmistamiseks

PCT

**(51) C07C 311/59 (11) 200200393 A**

A61K 31/64

A61P 3/10

(85) 12.07.2002

(21) P200200393

(30) 14.01.2000, US, 483703

(86) PCT/US01/00234, 04.01.2001

(71) Bristol-Myers Squibb Company  
P.O. Box 4000, Lawrenceville-Princeton Road,  
Princeton, NJ 08543-4000, US(72) Gillian Cave  
26 Hilbre Drive, Ellesmere Port, Cheshire CH65 9JQ,  
GB

Sarah J. Nicholson

4 Redstone Hill, Helsby, Cheshire WA6 9PE, GB

(74) Jüri Käosaar  
Patendibüroo Käosaar & Co OÜ,  
Tähe 94, 50107 Tartu, EE

(54) Glüburiidi ravimkoostis

PCT

**(51) C07D 207/20 (11) 200300246 A**

C07D 405/10

C07D 409/14

C07D 409/06

C07D 403/06

C07D 417/06

A61K 31/4015

(85) 20.06.2003

(21) P200300246

(30) 27.11.2000, US, 60/253275

(86) PCT/IB01/02073, 05.11.2001

(71) Pfizer Products Inc.

Eastern Point Road, Groton, CT 06340, US

(72) Kimberly O'Keefe Cameron  
Pfizer Global Research and Development,  
Eastern Point Road, Groton, CT 06340, US  
Bruce Allen Lefker  
Pfizer Global Research and Development,  
Eastern Point Road, Groton, CT 06340, US(74) Heinu Koitel  
Patendi- & Kaubamärgibüroo Koitel OÜ,  
Tartu mnt 65, 10115 Tallinn, EE

(54) EP4 retseptori suhtes selektiivsed agonistid osteoporoosi raviks

PCT

**(51) C07D 207/26 (11) 200200355 A**

C07D 403/06

A61K 31/4015

A61K 31/41

A61P 19/10

(85) 21.06.2002

(21) P200200355

(30) 22.12.1999, US, 60/171353

(86) PCT/IB00/01711, 20.11.2000

(71) Pfizer Products Inc.

Eastern Point Road, Groton, CT 06340, US

(72) Kimberly O'Keefe Cameron

Pfizer Global Research and Development,

Eastern Point Road, Groton, CT 06340, US

HuaZhu Ke

Pfizer Global Research and Development,

Eastern Point Road, Groton, CT 06340, US

Bruce Allen Lefker

Pfizer Global Research and Development,

Eastern Point Road, Groton, CT 06340, US

David Duane Thompson

Pfizer Global Research and Development,

Eastern Point Road, Groton, CT 06340, US

(74) Heinu Koitel

Patendi- &amp; Kaubamärgibüroo Koitel OÜ,

Tartu mnt 65, 10115 Tallinn, EE

(54) EP4 retseptori selektiivsed agonistid osteoporoosi raviks

PCT

**(51) C07D 207/34 (11) 200300333 A**

C07D 405/06

(85) 14.08.2003

(21) P200300333

(30) 23.01.2001, SI, P-01100010

(86) PCT/IB02/00161, 22.01.2002

(71) LEK Pharmaceutical and Chemical Company D.D.  
Verovskova 57, 1526 Ljubljana, SI

(72) Gorazd Sorsak

Lackova 5, 2325 Kidricevo, SL

(74) Tõnu Nelsas

AAA Patendibüroo OÜ,

Tartu mnt 16, 10117 Tallinn, EE

(54) Mittekristallilise kaltsiumatorvastatiini valmistamis-meetod

PCT

**(51) C07D 207/325 (11) 200200399 A**

C07D 207/34

A61K 31/404

A61P 3/00

A61P 3/06

(85) 17.07.2002

(21) P200200399

(30) 19.01.2000, IN, 57/MUM/2000

(86) PCT/IN01/00005, 17.01.2001

(71) Cadila Healthcare Ltd.

Zydus Tower, Satellite Cross Roads,

Gandhinagar-Sarkhej Highway, Ahmedabad 380 015,  
Gujarat, IN

(72) Braj Bhushan Lohray

Cadila Healthcare Ltd., R & D Center, Zydus Tower,  
Satellite Cross Roads, Gandhinagar-Sarkhej Highway,  
Ahmedabad 380 015, Gujarat, IN

Vidya Bhushan Lohray

Cadila Healthcare Ltd., R & D Center, Zydus Tower,  
Satellite Cross Roads, Gandhinagar-Sarkhej Highway,

- Ahmedabad 380 015, Gujarat, IN  
 Vijay Kumar Gajubhai Barot  
 Cadila Healthcare Ltd., R & D Center, Zydus Tower,  
 Satellite Cross Roads, Gandhinagar-Sarkhej Highway,  
 Ahmedabad 380 015, Gujarat, IN
- (74) Olga Treufeldt  
 Patendibüroo Turvaja OÜ,  
 Kaupmehe 8, 10114 Tallinn, EE
- (54) Pürroolirea ühend, selle valmistamine ja kasutamine  
 lipiidi- ja kolesteroolitaset alandava ravimi valmis-  
 tamiseks ning seda sisaldav farmatseutiline kompo-  
 satsioon

PCT

**(51) C07D 209/12 (11) 200300244 A**

A61K 31/404

A61P 43/00

- (85) 20.06.2003  
 (21) P200300244  
 (30) 22.11.2000, FR, 0015158  
 (86) PCT/FR01/03665, 21.11.2001  
 (71) Sanofi-Synthélabo  
 174, avenue de France, F-75013 Paris, FR  
 (72) Francis Barth  
 5, allée des Terres Rouges,  
 F-34680 Saint-Georges d'Orques, FR  
 Christian Congy  
 58, allée de la Marquise, F-34980 Saint-Gely-du-Fesc,  
 FR  
 Carole Guillaumont  
 Quartier de Jols, F-30700 Saint Quentin La Poterie, FR  
 Murielle Rinaldi  
 2, rue des Fontardiès,  
 F-34680 Saint-Georges-d'Orques, FR  
 Fabienne Vasse  
 17, rue Gustave, F-34000 Montpellier, FR  
 Claude Vernhet  
 7, rue des Tourmalines, F-34000 Montpellier, FR  
 (74) Juta-Maris Uustalu  
 OÜ Lasvet, Suurtüki 4a, 10133 Tallinn, EE  
 (54) 3-arüülindooli derivaadid ja nende kasutamine  
 CB2-retseptorite agonistidena

PCT

**(51) C07D 209/48 (11) 200300250 A**

A61K 31/40

A61P 13/08

- (85) 20.06.2003  
 (21) P200300250  
 (30) 30.11.2000, IN, 1097/DEL/2000  
 (86) PCT/IB01/02261, 29.11.2001  
 (71) Ranbaxy Laboratories Limited  
 19 Nehru Place, New Delhi 110 019, IN  
 (72) Nitya Anand  
 B-62, Nirala Nagar, Lucknow 226 007, Uttar Pradesh,  
 IN  
 Sanjay Jain  
 Flat No. 3, 1st Floor, Madhav Residency, Marutra,  
 Gayekvad Nagar, 7 Aundh, Pune, IN

- Neelima Sinha  
 D-5, DSIR Colony, Nirala Nagar, Lucknow 226 007,  
 Uttar Pradesh, IN  
 Anita Chugh  
 RA-36, Inder Puri, New Delhi 110 012, IN  
 Laxminarayan G. Hegde  
 790, Sector-A, Pocket-C, Vasant Kunj,  
 New Delhi 110 070, IN  
 Jang Bahadur Gupta  
 349, Sector-14, Gurgaon 122 001, Haryana, IN  
 (74) Heinu Koitel  
 Patendi- & Kaubamärgibüroo Koitel OÜ,  
 Tartu mnt 65, 10115 Tallinn, EE  
 (54) 1,4-diasendatud piperasiini derivaadid, mis on  
 kasulikud uroselektiivsete alfa<sub>1</sub>-adrenoretseptorite  
 blokaatoritena

PCT

**(51) C07D 211/58 (11) 200200338 A**

C07D 401/06

C07D 405/06

C07D 409/06

A61K 31/4468

A61K 31/4525

A61K 31/4535

A61K 31/454

A61P 25/04

- (85) 19.06.2002  
 (21) P200200338  
 (30) 20.12.1999, SE, 9904675-7  
 (86) PCT/SE00/02560, 15.12.2000  
 (71) AstraZeneca AB  
 S-151 85 Södertälje, SE  
 (72) William Brown  
 AstraZeneca R & D Montreal, 7171 Frederick-Banting,  
 St. Laurent, Quebec H4S 1Z9, CA  
 Christopher Walpole  
 AstraZeneca R & D Montreal, 7171 Frederick-Banting,  
 St. Laurent, Quebec H4S 1Z9, CA  
 (74) Jüri Käosaar  
 Patendibüroo Käosaar & Co OÜ,  
 Tähe 94, 50107 Tartu, EE  
 (54) Uued ühendid ning nende kasutamine

PCT

**(51) C07D 213/74 (11) 200200400 A**

C07D 213/643

C07D 213/80

C07D 213/82

C07D 239/48

C07D 239/47

C07D 487/04

C07D 473/34

A61K 31/44

A61K 31/52

A61K 31/505

A61P 43/00

- (85) 17.07.2002  
 (21) P200200400

- (30) 18.01.2000, US, 60/176611  
 (86) PCT/IB01/00004, 05.01.2001  
 (71) Pfizer Products Inc.  
 Eastern Point Road, Groton, CT 06340, US  
 (72) Yuhpyng Liang Chen  
 Pfizer Global Research and Development,  
 Eastern Point Road, Groton, CT 06340, US  
 (74) Heinu Koitel  
 Patendi- & Kaubamärgibüroo Koitel OÜ,  
 Tartu mnt 65, 10115 Tallinn, EE  
 (54) Kortikotropiini vabastava faktori antagonistid
- Ted Michael Bleckman  
 355 Coast Boulevard #2, La Jolla, CA 92037, US  
 Susan Elizabeth Kephart  
 4149 Lymer Drive, San Diego, CA 92116, US  
 William Henry Romines III  
 12665 Futura Street, San Diego, CA 92130, US  
 Michael B. Wallace  
 3766 Tomahawk Lane, San Diego, CA 92117, US  
 (74) Alla Hämmalov  
 OÜ Intels, Riia 11-3, 51010 Tartu, EE  
 (54) Indasooli ühendid, farmatseutilised kompositsioonid ja meetodid rakuproliiferatsiooni vahendamiseks või inhibeerimiseks

## PCT

**(51) C07D 215/42 (11) 200200277 A**

- A61K 31/47  
 A61P 9/10  
 (85) 30.05.2002  
 (21) P200200277  
 (30) 30.11.1999, US, 60/168051  
 (86) PCT/IB00/01650, 14.11.2000  
 (71) Pfizer Products Inc.  
 Eastern Point Road, Groton, CT 06340, US  
 (72) Douglas John Meldrum Allen  
 Pfizer Global Research and Development,  
 Eastern Point Road, Groton, CT 06340, US  
 Troy Anthony Appleton  
 Pfizer Global Research and Development,  
 Eastern Point Road, Groton, CT 06340, US  
 Lyle Robinson Brostrom  
 Pfizer Global Research and Development,  
 Eastern Point Road, Groton, CT 06340, US  
 Derek Lawrence Tickner  
 Pfizer Global Research and Development,  
 Eastern Point Road, Groton, CT 06340, US  
 (74) Heinu Koitel  
 Patendi- & Kaubamärgibüroo Koitel OÜ,  
 Tartu mnt 65, 10115 Tallinn, EE  
 (54) 4-karboksüamino-2-etüül-1,2,3,4-tetrahüdrokiniini kristall kui CETP inhibiitor

## PCT

**(51) C07D 231/56 (11) 200200398 A**

- C07D 401/10  
 C07D 403/04  
 C07D 471/04  
 C07D 401/04  
 C07D 401/14  
 C07D 403/14  
 A61P 35/00  
 A61K 31/4439  
 (85) 17.07.2002  
 (21) P200200398  
 (30) 18.01.2000, US, 60/176484  
 (86) PCT/US01/01477, 18.01.2001  
 (71) Agouron Pharmaceuticals, Inc.  
 10350 North Torrey Pines Road,  
 La Jolla, CA 92037-1020, US  
 (72) Siegfried Heinz Reich  
 311 Glenmont Drive, Solana Beach, CA 92075, US

## PCT

**(51) C07D 233/56 (11) 200200389 A**

- C07D 233/64  
 C07D 405/06  
 A61K 31/4174  
 A61K 31/4178  
 A61P 3/06  
 A61P 3/10  
 A61P 9/02  
 A61P 15/00  
 A61P 25/00  
 (85) 10.07.2002  
 (21) P200200389  
 (30) 14.01.2000, FI, 20000073  
 (86) PCT/FI01/00030, 12.01.2001  
 (71) Orion Corporation  
 Orionintie 1, FIN-02200 Espoo, FI  
 (72) Paavo Huhtala  
 Kuukausikuja 3 B 7, FIN-02200 Espoo, FI  
 Arto Karjalainen  
 Alberganesplanadi 11 A 13, FIN-02600 Espoo, FI  
 Antti Haapalinna  
 Markulantie 8 A, FIN-20360 Turku, FI  
 Jyrki Lehtimäki  
 Tarhalantie 27, FIN-21570 Sauvo, FI  
 Arja Karjalainen  
 Iltatie 4 B 6, FIN-02210 Espoo, FI  
 Raimo Virtanen  
 Knaapintie 2-4 as 5, FIN-21290 Rusko, FI  
 (74) Toom Pungas  
 OÜ Synest, pk 977, 13402 Tallinn, EE  
 (54) Imidasooli uued derivaadid

## PCT

**(51) C07D 235/18 (11) 200200390 A**

- A61K 31/415  
 A61P 25/28  
 C07D 405/04  
 C07D 401/04  
 A61K 31/44  
 C07D 417/04  
 C07D 401/12  
 C07D 403/12  
 (85) 11.07.2002  
 (21) P200200390

- (30) 14.01.2000, DE, 10002898.5  
 (86) PCT/EP01/00334, 12.01.2001  
 (71) Schering Aktiengesellschaft  
 Müllerstrasse 178, 13353 Berlin, DE  
 (72) Joachim Kuhnke  
 Schlegelstrasse 2, 14469 Potsdam, DE  
 Wolfgang Halfbrodt  
 Zu den Fichtenwiesen 5, 13587 Berlin, DE  
 Ursula Moenning  
 Eichendam 5, 15589 Woltersdorf, DE  
 (74) Juta-Maris Uustalu  
 OÜ Lasvet, Suurtüki 4a, 10133 Tallinn, EE  
 (54) 1,2-diarüübensimidiasoolid mikrogliaa aktivatsiooniga  
 seotud haiguste raviks

- Müllerweg 9, 88447 Warthausen, DE  
 Birgit Jung  
 Mühlstrasse 23, 55270 Schwabenheim, DE  
 Elke Baum  
 Groisbach 13, A-2534 Allmand, AT  
 Flavio Solca  
 Fimbingerasse 1/9, A-1230 Wien, AT  
 (74) Ljubov Kesselman  
 OÜ Kesna, Tedre 77-52, 10616 Tallinn, EE  
 (54) Kinasoliinderivaadid, neid ühendeid sisaldavad ravi-  
 mid, nende kasutamine ja meetod nende valmistamiseks

PCT

- (51) **C07D 239/62** (11) **200300195 A**  
 C07D 417/12  
 C07D 413/12  
 C07D 403/12  
 C07D 401/12  
 A61K 31/505  
 A61P 35/00

- (85) 26.05.2003  
 (21) P200300195  
 (30) 26.10.2000, US, 60/243314  
 (86) PCT/IB01/01953, 17.10.2001  
 (71) Pfizer Products Inc.  
 Eastern Point Road, Groton, CT 06340, US  
 (72) Mark Carl Noe  
 Pfizer Global Research and Development,  
 Eastern Point Road, Groton, CT 06340, US  
 Lawrence Alan Reiter  
 Pfizer Global Research and Development,  
 Eastern Point Road, Groton, CT 06340, US  
 Martin James Wythes  
 Pfizer Global Research and Development,  
 Eastern Point Road, Groton, CT 06340, US  
 (74) Heinu Koitel  
 Patendi- & Kaubamärgibüroo Koitel OÜ,  
 Tartu mnt 65, 10115 Tallinn, EE  
 (54) Pürimidiin-2,4,6-trioonmetalloproteinaasi inhibiitorid

PCT

- (51) **C07D 239/94** (11) **200300300 A**  
 C07D 405/12  
 A61K 31/505  
 A61P 35/00

- (85) 18.07.2003  
 (21) P200300300  
 (30) 20.12.2000, DE, 10063435.4  
 (86) PCT/EP01/14569, 12.12.2001  
 (71) Boehringer Ingelheim Pharma GmbH & Co. KG  
 Binger Strasse 173, 55216 Ingelheim am Rhein, DE  
 (72) Frank Himmelsbach  
 Ahornweg 16, 88441 Mittelbiberach, DE  
 Elke Langkopf  
 Schloss 3, 88447 Warthausen, DE  
 Stefan Blech

PCT

- (51) **C07D 239/96** (11) **200200412 A**

- C07D 403/04  
 C07D 471/04  
 C07D 471/06  
 C07D 498/06  
 C07D 403/14  
 C07D 519/00  
 C07D 487/04  
 C07D 487/10  
 C07D 413/04  
 C07D 417/04  
 C07D 409/04  
 A61K 31/505  
 A61P 31/04

- (85) 24.07.2002  
 (21) P200200412  
 (30) 24.01.2000, US, 60/178252  
 18.10.2000, US, 60/241267  
 (86) PCT/US00/33656, 12.12.2000  
 (71) Warner-Lambert Company  
 201 Tabor Road, Morris Plains, NJ 07950, US  
 (72) Paul Bird  
 11407-73 Avenue, Edmonton, Alberta T6G 0E2, CA  
 Edmund Lee Ellsworth  
 6899 Kestrel Court, Brighton, MI 48116, US  
 Dai Quoc Nguyen  
 4928-13 Avenue, Edmonton, Alberta T6L 6J9, CA  
 Joseph Peter Sanchez  
 10953 Stoney Pointe Drive, South Lyon, MI 48178, US  
 Howard Daniel Hollis Showalter  
 3578 Lamplighter Drive, Ann Arbor, MI 48103, US  
 Rajeshwar Singh  
 7927 22nd Avenue, Edmonton, Alberta T6K 1Z2, CA  
 Michael Andrew Stier  
 4886 Club Place, Ypsilanti, MI 48197, US  
 Tuan Phong Tran  
 43517 Argonne Court, Canton, MI 48188, US  
 Brian Morgan Watson  
 3816 Brian Place, Carmel, IN 46033, US  
 Judy Yip  
 #306, 4607-20 Avenue, Edmonton, Alberta T6L 5W7,  
 CA  
 (74) Raivo Matsoo  
 RM Hirvela Patendibüroo OÜ,  
 Saku 15, 11314 Tallinn, EE  
 (54) 3-aminokinasoliin-2,4-dioon kui antibakteriaalne agens



|       |  |                         |      |  |
|-------|--|-------------------------|------|--|
| PCT   |  |                         | (30) | 15.12.2000, DE, 10064467.8   |
| (51)  | <b>C07D 241/04</b>   | <b>(11) 200200364 A</b> | (86) | PCT/EP01/14283, 05.12.2001   |
|       | A61P 7/00  |                         | (71) | Schering Aktiengesellschaft<br>Müllerstrasse 178, 13342 Berlin, DE   |
|       | A61K 31/495  |                         | (72) | Johannes Platzek<br>Grottkauer Strasse 55, 12621 Berlin, DE<br>Peter Blaszkiewicz<br>Beymestrasse 4, 12167 Berlin, DE  |
|       | C07D 405/06  |                         |      |  |
|       | C07D 243/08  |                         |      |  |
|       | A61K 31/55   |                         |      |  |
|       | C07D 401/06  |                         |      |  |
| (85)  | 27.06.2002   |                         |      |  |
| (21)  | P200200364   |                         |      |  |
| (30)  | 27.12.1999, DE, 19963235.9   |                         |      |  |
| (86)  | PCT/EP00/12842, 16.12.2000   |                         |      |  |
| (71)  | Boehringer Ingelheim Pharma GmbH & Co. KG<br>Binger Strasse 173, 55216 Ingelheim am Rhein, DE  |                         | (74) | Juta-Maris Uustalu<br>OÜ Lasvet, Suurtüki 4a, 10133 Tallinn, EE  |
| (72)  | Armin Heckel<br>Geschwister-Scholl-Strasse 71, 88400 Biberach, DE<br>Thorsten Lehmann-Lintz<br>Lindenweg 27, 88416 Ochsenhausen/Laubach, DE<br>Leo Thomas<br>Georg-Schinbain-Strasse 221, 88400 Biberach, DE<br>Michael Mark<br>Hugo-Häring-Strasse 50, 88400 Biberach, DE   |                         | (54) | <i>N</i> -(1-hüdrosümetüül-2,3-dihüdrosüpropüül)-1,4,7-triskarboksümetüül-1,4,7,10-tetraasatsükloodekaani liitiumikompleksid, nende valmistamine ja kasutamine |
| <hr/> |  |                         |      |  |
| PCT   |  |                         |      |  |
| (51)  | <b>C07D 271/06</b>   | <b>(11) 200200358 A</b> |      |  |
|       | C07D 263/34  |                         |      |  |
|       | C07D 413/06  |                         |      |  |
|       | C07D 413/12  |                         |      |  |
|       | C07D 471/04  |                         |      |  |
|       | C07K 5/078   |                         |      |  |
|       | A61K 31/421  |                         |      |  |
|       | A61K 31/422  |                         |      |  |
|       | A61K 31/4245   |                         |      |  |
|       | A61P 17/02   |                         |      |  |
|       | C07C 69/08   |                         |      |  |
|       | C07F 9/40  |                         |      |  |
|       | C07C 259/14  |                         |      |  |
|       | C07C 233/48  |                         |      |  |
|       | C07C 317/44  |                         |      |  |
| (85)  | 21.06.2002   |                         |      |  |
| (21)  | P200200358   |                         |      |  |
| (30)  | 23.12.1999, GB, 9930570.8  |                         |      |  |
| (86)  | PCT/IB00/01855, 12.12.2000   |                         |      |  |
| (71)  | Pfizer Inc.<br>235 East 42nd Street, New York, NY 10017, US  |                         |      |  |
| (72)  | Simon Bailey<br>Pfizer Global Research and Development,<br>Ramsgate Road, Sandwich, Kent CT13 9NJ, GB<br>Stephane Billotte<br>Pfizer Global Research and Development,<br>Ramsgate Road, Sandwich, Kent CT13 9NJ, GB<br>Andrew Michael Derrick<br>Pfizer Global Research and Development,<br>Ramsgate Road, Sandwich, Kent CT13 9NJ, GB<br>Paul Vincent Fish<br>Pfizer Global Research and Development,<br>Ramsgate Road, Sandwich, Kent CT13 9NJ, GB<br>Kim James<br>Pfizer Global Research and Development,<br>Ramsgate Road, Sandwich, Kent CT13 9NJ, GB<br>Nicholas Murray Thomson<br>Pfizer Global Research and Development,<br>Ramsgate Road, Sandwich, Kent CT13 9NJ, GB |                         |      |  |
| <hr/> |  |                         |      |  |
| PCT   |  |                         |      |  |
| (51)  | <b>C07D 251/10</b>   | <b>(11) 200200414 A</b> |      |  |
|       | C07D 251/52  |                         |      |  |
|       | C07D 251/72  |                         |      |  |
|       | A61P 3/10  |                         |      |  |
|       | A61K 31/53   |                         |      |  |
| (85)  | 25.07.2002   |                         |      |  |
| (21)  | P200200414   |                         |      |  |
| (30)  | 26.01.2000, FR, 00/00996   |                         |      |  |
| (86)  | PCT/FR01/00241, 25.01.2001   |                         |      |  |
| (71)  | Lipha<br>34, rue Saint Romain, F-69008 Lyon, FR  |                         |      |  |
| (72)  | Gérard Moinet<br>15, rue Lamartine, F-91400 Orsay, FR<br>Daniel Cravo<br>123, avenue Jules Ferry, F-78500 Sartrouville, FR<br>Liliane Doare<br>33, avenue Marmont, F-91170 Viry Chatillon, FR<br>Micheline Kergoat<br>5, Villa des Bois, F-91440 Bures sur Yvette, FR<br>Didier Mesangeau<br>5, rue Auguste Renoir, F-77380 Combs la Ville, FR   |                         |      |  |
| (74)  | Tõnu Nelsas<br>AAA Patendibüroo OÜ,<br>Tartu mnt 16, 10117 Tallinn, EE   |                         |      |  |
| (54)  | Dihüdrosüül-1,3,5-triasiinamino derivaadid ja nende kasutamine ravis   |                         |      |  |
| <hr/> |  |                         |      |  |
| PCT   |  |                         |      |  |
| (51)  | <b>C07D 257/02</b>   | <b>(11) 200300282 A</b> |      |  |
| (85)  | 14.07.2003   |                         |      |  |
| (21)  | P200300282   |                         |      |  |
|       |  |                         | (74) | Heinu Koitel<br>Patendi- & Kaubamärgibüroo Koitel OÜ,  |

(54) Tartu mnt 65, 10115 Tallinn, EE  
Oks(adi)asolüülhüdroksaamhapped kasulikud pro-  
kollageen C-proteinaasi inhibiitoritena

A61K 38/06  
A61P 3/06  
(85) 21.07.2003  
(21) P200300307  
(30) 21.12.2000, SE, 0004811-6  
24.05.2001, GB, 0112592.1

PCT

**(51) C07D 275/00 (11) 200300327 A**

(85) 13.08.2003  
(21) P200300327  
(30) 19.01.2001, ES, 200100126  
(86) PCT/EP02/00331, 15.01.2002  
(71) Almirall Prodesfarma, S.A.  
Ronda del General Mitre 151, 08022 Barcelona, ES  
(72) Juan Miguel Jimenez Mayorga  
Dr. Roux 74, Ppal. 2a, E-08017 Barcelona, ES  
Jordi Bach Tana  
Ronda Francesc Camprondon 32 2° 2a, E-08500 Vic,  
ES  
Jesus Maria Ontoria Ontoria  
Via Bruno Buozzi 35, I-00040 Pomezia, IT  
Eloisa Navarro Romero  
c/o Comte d'Urgell 20 1° 2a, E-08011 Barcelona, ES  
(74) Harald Tehver  
Patendibüroo Turvaja OÜ,  
Kaupmehe 8, 10114 Tallinn, EE  
(54) Uurea derivaadid, nende valmistamismeetodid,  
kasutamine ja farmatseutiline kompositsioon

(86) PCT/GB01/05554, 17.12.2001  
(71) AstraZeneca AB  
S-151 85 Södertälje, SE  
(72) Ingemar Starke  
AstraZeneca R&D Mölndal, Pepparedsleden 1,  
SE-431 83 Mölndal, SE  
Mikael Dahlstrom  
AstraZeneca R&D Mölndal, Pepparedsleden 1,  
SE-431 83 Mölndal, SE  
David Blomberg  
AstraZeneca R&D Mölndal, Pepparedsleden 1,  
SE-431 83 Mölndal, SE  
(74) Tõnu Nelsas  
AAA Patendibüroo OÜ,  
Tartu mnt 16, 10117 Tallinn, EE  
(54) 1,5-bentsotiasepiinid ja nende kasutamine antilipi-  
deemiliste vahenditena

PCT

**(51) C07D 275/03 (11) 200300247 A**

A61K 31/427  
A61P 35/00  
(85) 20.06.2003  
(21) P200300247  
(30) 28.11.2000, US, 60/253513  
(86) PCT/IB01/02193, 19.11.2001  
(71) Pfizer Products Inc.  
Eastern Point Road, Groton, CT 06340, US  
(72) Thomas G. Gant  
Pfizer Global Research and Development,  
Eastern Point Road, Groton, CT 06340, US  
Glenn Robert Williams  
Pfizer Global Research and Development,  
Eastern Point Road, Groton, CT 06340, US  
(74) Heinu Koitel  
Patendi- & Kaubamärgibüroo Koitel OÜ,  
Tartu mnt 65, 10115 Tallinn, EE  
(54) Isotiasool-4-karboksamiidi soolad ja nende kasutamine  
hüperproliferatsioonivastaste vahenditena

PCT

**(51) C07D 295/20 (11) 200200351 A**

C07D 295/18  
C07D 417/06  
C07D 401/12  
C07D 295/14  
C07D 405/06  
C07D 401/04  
C07D 417/12  
C07D 403/12  
C07D 401/06  
C07D 407/12  
C07D 413/12  
C07D 407/06  
C07D 409/12  
A61K 31/40  
(85) 21.06.2002  
(21) P200200351  
(30) 23.12.1999, US, 471846  
(86) PCT/US00/32401, 28.11.2000  
(71) ICOS Corporation  
22021 20th Avenue SE, Bothell, WA 98021, US  
(72) Timothy J. Martins  
3115 209th Street SE, Bothell, WA 98021, US  
Kerry W. Fowler  
747 N. 66th Street, Seattle, WA 98103, US  
Joshua Odingo  
20415 Bothell-Everett Hwy. #G201,  
Bothell, WA 98021, US  
Edward A. Kesicki  
2504 208th Place SE, Bothell, WA 98021, US  
Amy Oliver  
3312 189th Place SE, Bothell, WA 98021, US  
Laurence E. Burgess  
5562 High Country Court, Boulder, CO 80301, US  
John J. Gaudino

PCT

**(51) C07D 281/10 (11) 200300307 A**

C07D 417/12  
C07F 9/6536  
C07K 5/065  
C07K 5/087  
A61K 31/554  
A61K 31/675  
A61K 38/05

- 4224 Prairie Fire Circle, Longmont, CO 80503, US  
Zachary S. Jones  
2939 West 81st Avenue, Westminster, CO 80031, US  
Bradley J. Newhouse  
208 Powderhorn Trail, Broomfield, CO 80020, US  
Stephen Schlachter  
4882 Dakota Boulevard, Boulder, CO 80304, US
- (74) Arvo Salumäe  
OÜ Amende Patendibüroo,  
Raua 65, 10152 Tallinn, EE
- (54) Pürrolidiini derivaadid tsükliliste AMP-spetsiifilise fosfodiesteraasi inhibiitoritena
- St. Laurent, Quebec H4S 1Z9, CA  
Christopher Walpole  
AstraZeneca R & D Montreal, 7171 Frederick-Banting,  
St. Laurent, Quebec H4S 1Z9, CA  
Niklas Plobeck  
AstraZeneca R & D Montreal, 7171 Frederick-Banting,  
St. Laurent, Quebec H4S 1Z9, CA
- (74) Jüri Käosaar  
Patendibüroo Käosaar & Co OÜ,  
Tähe 94, 50107 Tartu, EE
- (54) Uued ühendid

- 
- PCT  
(51) **C07D 401/00** (11) **200300306 A**  
C07D 213/30  
C07D 333/16  
C07D 333/58  
A61K 31/38  
A61K 31/435  
(85) 21.07.2003  
(21) P200300306  
(30) 23.12.2000, EP, 00128477.7  
(86) PCT/EP01/14842, 15.12.2001  
(71) Aventis Pharma Deutschland GmbH  
Brüningstrasse 50, 65929 Frankfurt am Main, DE  
(72) Marc Nazare  
Schützenstrasse 7, 65817 Eppstein, DE  
David William Will  
Kirchstrasse 21, 65830 Kriftel, DE  
Anuschirwan Peyman  
Zeilsheimer Strasse 46, 65779 Kelkheim, DE  
Hans Matter  
Feldbergring 37, 63505 Langenselbold, DE  
Gerhard Zoller  
Höhenstrasse 8, 61137 Schöneck, DE  
Uwe Gerlach  
Im Heideck 30, 65795 Hattersheim, DE  
(74) Enn Urgas  
Patendibüroo Turvaja OÜ,  
Kaupmehe 8, 10114 Tallinn, EE  
(54) Oksübensamiidi derivaadid, nende valmistamine ja kasutamine Xa-teguri inhibiitoritena ning neid sisaldav ravimpreparaat

- 
- PCT  
(51) **C07D 401/02** (11) **200200334 A**  
C07D 405/14  
C07D 409/14  
A61K 31/496  
A61P 25/04  
(85) 19.06.2002  
(21) P200200334  
(30) 20.12.1999, SE, 9904673-2  
(86) PCT/SE00/02559, 15.12.2000  
(71) AstraZeneca AB  
S-151 85 Södertälje, SE  
(72) William Brown  
AstraZeneca R & D Montreal, 7171 Frederick-Banting,

- 
- PCT  
(51) **C07D 401/04** (11) **200200275 A**  
A61K 31/506  
A61P 37/06  
(85) 30.05.2002  
(21) P200200275  
(30) 30.11.1999, US, 60/168224  
(86) PCT/IB00/01628, 09.11.2000  
(71) Pfizer Products Inc.  
Eastern Point Road, Groton, CT 06340, US  
(72) Todd Andrew Blumenkopf  
Pfizer Global Research and Development,  
Eastern Point Road, Groton, CT 06340, US  
Eileen Elliott Mueller  
Pfizer Global Research and Development,  
Eastern Point Road, Groton, CT 06340, US  
Eric Jan Roskamp  
Pfizer Global Research and Development,  
Eastern Point Road, Groton, CT 06340, US  
(74) Heinu Koitel  
Patendi- & Kaubamärgibüroo Koitel OÜ,  
Tartu mnt 65, 10115 Tallinn, EE  
(54) Immunosupressantidena kasutatavad 2,4-diamino-pürimidiiniühendid

- 
- PCT  
(51) **C07D 401/04** (11) **200200369 A**  
C07D 401/14  
C07D 471/04  
A61K 31/445  
A61K 38/04  
C07K 5/00  
(85) 28.06.2002  
(21) P200200369  
(30) 30.12.1999, DE, 19963868.3  
(86) PCT/EP00/13236, 22.12.2000  
(71) Boehringer Ingelheim Pharma GmbH & Co. KG  
Binger Strasse 173, 55216 Ingelheim am Rhein, DE  
(72) Klaus Rudolf  
Öschweg 11, 88447 Warthausen, DE  
Wolfgang Eberlein  
Ober Au 6, 88400 Biberach, DE  
Alexander Dreyer  
Abteistrasse 24, 88416 Ochsenhausen, DE  
Stephan Georg Müller  
Melzerstrasse 13, 88447 Warthausen, DE  
Henri Doods

- Freiherr-von-König-Strasse 6, 88447 Warthausen, DE  
Eckhart Bauer  
Nickeleshalde 11, 88400 Biberach, DE  
Rudolf Hurnaas  
Silcherstrasse 19, 88400 Biberach, DE  
(74) Ljubov Kesselman  
OÜ Kesna, Tedre 77-52, 10616 Tallinn, EE  
(54) Asendatud piperidiinid, neid ühendeid sisaldavad ravimid ja meetodid nende valmistamiseks

- St. Laurent, Quebec H4S 1Z9, CA  
Christopher Walpole  
AstraZeneca R & D Montreal, 7171 Frederick-Banting,  
St. Laurent, Quebec H4S 1Z9, CA  
Niklas Plobeck  
AstraZeneca R & D Montreal, 7171 Frederick-Banting,  
St. Laurent, Quebec H4S 1Z9, CA  
(74) Jüri Käosaar  
Patendibüroo Käosaar & Co OÜ,  
Tähe 94, 50107 Tartu, EE  
(54) Uued ühendid ning nende kasutamine

PCT

**(51) C07D 401/04 (11) 200300311 A**

- C07D 237/32  
A61K 31/50  
C07D 407/04  
A61K 31/4427  
A61P 29/00  
(85) 23.07.2003  
(21) P200300311  
(30) 15.02.2001, EP, 01103496.4  
(86) PCT/EP02/01547, 14.02.2002  
(71) ALTANA Pharma AG  
Byk-Gulden-Strasse 2, 78467 Konstanz, DE  
(72) Gerhard Grundler  
Meersburger Str. 4, 78464 Konstanz, DE  
Beate Schmidt  
Allensbacher Str. 5, 78476 Allensbach, DE  
Geert Jan Sterk  
Stadhouderslaan 38, NL-3583 JJ Utrecht, NL  
Armin Hatzelmann  
Alter Wall 3, 78467 Konstanz, DE  
Daniela Bundschuh  
Rheingutstrasse 17, 78462 Konstanz, DE  
Hans-Peter Kley  
Im Weinberg 3b, 78476 Allensbach, DE  
Hendrik Timmerman  
Wytttenbachweg 73, NL-2343 Oegstgeest, NL  
Johannes A. M. Christiaans  
Zevenwouden 233, NL-3524 CR Utrecht, NL  
(74) Harald Tehver  
Patendibüroo Turvaja OÜ,  
Kaupmehe 8, 10114 Tallinn, EE  
(54) Ftalasiin-piperidinoderivaadid, nende kasutamine ja ravim

PCT

**(51) C07D 405/02 (11) 200200337 A**

- C07D 405/14  
C07D 409/14  
A61K 31/496  
A61P 25/04  
(85) 19.06.2002  
(21) P200200337  
(30) 20.12.1999, SE, 9904674-0  
(86) PCT/SE00/02562, 15.12.2000  
(71) AstraZeneca AB  
S-151 85 Södertälje, SE  
(72) William Brown  
AstraZeneca R & D Montreal, 7171 Frederick-Banting,

PCT

**(51) C07D 413/12 (11) 200200425 A**

- C07D 417/12  
A61K 31/665  
A61K 31/67  
(85) 31.07.2002  
(21) P200200425  
(30) 31.01.2000, US, 60/179284  
(86) PCT/IB01/00124, 30.01.2001  
(71) Pfizer Products Inc.  
Eastern Point Road, Groton, CT 06340, US  
(72) Anthony Marfat  
Pfizer Global Research & Development,  
Eastern Point Road, Groton, CT 06340, US  
Robert James Chamber  
Pfizer Global Research & Development,  
Eastern Point Road,, Groton, CT 06340, US  
(74) Heinu Koitel  
Patendi- & Kaubamärgibüroo Koitel OÜ,  
Tartu mnt 65, 10115 Tallinn, EE  
(54) Selektiivsete PDE4 isosüümide inhibiitoritena kasulikud nikotiinamiidi bensokondenseerunud heterotsükliülderivaadid

PCT

**(51) C07D 413/14 (11) 200200341 A**

- C07D 413/12  
C07D 417/14  
A61K 31/42  
A61P 7/00  
(85) 20.06.2002  
(21) P200200341  
(30) 24.12.1999, DE, 19962924.2  
(86) PCT/EP00/12492, 11.12.2000  
(71) Bayer Aktiengesellschaft  
51368 Leverkusen, DE  
(72) Alexander Straub  
Moospfad 30, 42113 Wuppertal, DE  
Thomas Lampe  
Briller Strasse 46, 42105 Wuppertal, DE  
Jens Pohlmann  
Kronenstrasse 14, 42285 Wuppertal, DE  
Susanne Röhrig  
Buschstrasse 20, 45276 Essen, DE  
Elisabeth Perzborn  
Am Tescher Busch 13, 42327 Wuppertal, DE  
Karl-Heinz Schlemmer

|                         |   |  |                         |
|-------------------------|---|--|-------------------------|
|                         | Wildsteig 22a, 42113 Wuppertal, DE  | PCT  |                         |
|                         | Joseph Pernerstorfer  | (51) <b>C07D 417/14</b>  | <b>(11) 200300191 A</b> |
|                         | Alsenstrasse 19, 42109 Wuppertal, DE  | C07D 413/12  |                         |
| (74)                    | Juta-Maris Uustalu  | C07D 417/12  |                         |
|                         | OÜ Lasvet, Suurtüki 4a, 10133 Tallinn, EE   | C07D 401/12  |                         |
| (54)                    | Asendatud oksasolidinoonid ja nende kasutamine  | C07D 409/14  |                         |
|                         |   | C07D 263/32  |                         |
|                         |   | C07D 277/24  |                         |
|                         |   | C07D 233/64  |                         |
| PCT                     |   | C07D 401/04  |                         |
| (51) <b>C07D 417/06</b> | <b>(11) 200200318 A</b>   | C07D 231/12  |                         |
|                         |   | C07D 271/10  |                         |
|                         |   | C07D 271/06  |                         |
|                         |   | C07D 285/06  |                         |
|                         |   | A61K 31/4439   |                         |
| (85)                    | 13.06.2002  | A61K 31/444  |                         |
| (21)                    | P200200318  | A61K 31/421  |                         |
| (30)                    | 24.12.1999, EP, 99811207.2  | A61K 31/426  |                         |
| (86)                    | PCT/EP00/13006, 20.12.2000  | A61K 31/4164   |                         |
| (71)                    | Applied Research Systems ARS Holding N.V.<br>Pietermaai 15, Curaçao, AN                                   | A61P 3/10  |                         |
|                         |   | A61P 3/04  |                         |
| (72)                    | Serge Halazy  | (85) 19.05.2003  |                         |
|                         | Allée des Jonquilles 3, F-74100 Vétraz-Monthoux, FR   | (21) P200300191  |                         |
|                         | Dennis Church   | (30) 20.10.2000, US, 60/242274   |                         |
|                         | Chemin des Vignes 4, CH-1291 Commugny, CH   | (86) PCT/IB01/01847, 04.10.2001  |                         |
|                         | Montserrat Camps  | (71) Pfizer Products Inc.  |                         |
|                         | Chemin du Pré-Colomb 7, CH-1290 Versoix, CH   | Eastern Point Road, Groton, CT 06340, US   |                         |
|                         | Pascale Gaillard  | (72) Robert Francis Day  |                         |
|                         | Résidence Les Acacias,  | Pfizer Global Research and Development,  |                         |
|                         | F-74160 St-Julien-en-Genevois, FR   | Eastern Point Road, Groton, CT 06340, US   |                         |
|                         | Jean-Pierre Gotteland   | Jennifer Anne Lafontaine   |                         |
|                         | Chemin des Crêts 423, F-74160 Beaumont, FR  | Pfizer Global Research and Development,  |                         |
| (74)                    | Jüri Käosaar  | Eastern Point Road, Groton, CT 06340, US   |                         |
|                         | Patendibüroo Käosaar & Co OÜ,   | (74) Heinu Koitel  |                         |
|                         | Tähe 94, 50107 Tartu, EE  | Patendi- & Kaubamärgibüroo Koitel OÜ,  |                         |
| (54)                    | Bensasooli derivaadid ja nende kasutamise JNK<br>modulaatoritena  | Tartu mnt 65, 10115 Tallinn, EE  |                         |
|                         |   | (54) Alfa-arüül-etanoolamiinid ja nende kasutamise beeta-3<br>adrenergiliste retseptorite agonistidena |                         |
| PCT                     |   |  |                         |
| (51) <b>C07D 417/12</b> | <b>(11) 200300356 A</b>   | PCT  |                         |
|                         |   | (51) <b>C07D 451/10</b>  | <b>(11) 200300309 A</b> |
|                         |   | (85) 22.07.2003  |                         |
|                         |   | (21) P200300309  |                         |
| (85)                    | 29.08.2003  | (30) 22.12.2000, DE, 10064816.9  |                         |
| (21)                    | P200300356  | (86) PCT/EP01/14566, 12.12.2001  |                         |
| (30)                    | 31.01.2001, ES, P200100273  | (71) Boehringer Ingelheim Pharma GmbH & Co. KG   |                         |
| (86)                    | PCT/IB02/00229, 21.01.2002  | Binger Strasse 173, 55216 Ingelheim am Rhein, DE   |                         |
| (71)                    | Laboratorios Vita, S.A.   | (72) Rolf Banholzer  |                         |
|                         | Avda. de Barcelona, 69, 08970 Sant Joan Despi,  | Pfullinger Strasse 55, 70597 Stuttgart, DE   |                         |
|                         | Barcelona, ES   | Manfred Ludwig August Graulich   |                         |
| (72)                    | Juan Carlos Del Castillo Nieto  | Ringstrasse 32, 55425 Waldalgesheim, DE  |                         |
|                         | Castillejos, 389, 1º 1ª, 08025 Barcelona, ES  | Sven Luettke   |                         |
|                         | Francisco Marquillas Olondriz   | Am St. Jakobsberg 35, 55437 Ockenheim, DE  |                         |
|                         | Maria Auxiliadora, 19, 08017 Barcelona, ES  | Andreas Mathes   |                         |
|                         | Elisabet De Ramon Amat  | Am Sportfeld 2, 55437 Ockenheim, DE  |                         |
|                         | Poesia, 11, 08035 Barcelona, ES   | Helmut Meissner  |                         |
| (74)                    | Tiina Siim  | Hallgartenerstrasse 9, 55218 Ingelheim, DE   |                         |
|                         | OÜ Lasvet, Suurtüki 4a, 10133 Tallinn, EE   | Peter Specht   |                         |
| (54)                    | Tiasolidiindiooni sool ja selle polümorfid kui dia-<br>beedivastased ained ning nende valmistamise meetod | Neuwiese 9, 55437 Ober-Hilbersheim, DE   |                         |

|       |   |  |      |   |
|-------|---|--|------|---|
|       | Wolfgang Broeder<br>Am Pflingstborn 15, 55262 Heidesheim, DE  |  | PCT  |   |
| (74)  | Ljubov Kesselman<br>OÜ Kesna, Tedre 77-52, 10616 Tallinn, EE  |  | (51) | <b>C07D 471/04</b> (11) <b>200200326 A</b>  |
| (54)  | Meetod antikolinergikum tiitroopiumbromiidi<br>valmistamiseks |  |      | C07D 403/04<br>C07D 403/14<br>C07D 413/04<br>A61K 31/55<br>A61P 1/06  |
| <hr/> |   |  |      |   |
|       |   |  | (85) | 14.06.2002  |
|       |   |  | (21) | P200200326  |
|       |   |  | (30) | 21.12.1999, EP, 99204441.2  |
|       |   |  | (86) | PCT/EP00/12858, 14.12.2000  |
|       |   |  | (71) | Janssen Pharmaceutica N.V.<br>Turnhoutseweg 30, B-2340 Beerse, BE   |
|       |   |  | (72) | Frans Eduard Janssens<br>Janssen Pharmaceutica N.V., Turnhoutseweg 30,<br>B-2340 Beerse, BE<br>Jérôme Emile Georges Guillemont<br>Janssen Cilag S.A., 1, rue Camille Desmoulins,<br>TSA 91003, Cedex 9, F-92787 Issy-les-Moulineaux,<br>FR<br>François Maria Sommen<br>Janssen Pharmaceutica N.V., Turnhoutseweg 30,<br>B-2340 Beerse, BE   |
|       |   |  | (74) | Enn Urgas<br>Patendibüroo Turvaja OÜ,<br>Kaupmehe 8, 10114 Tallinn, EE  |
|       |   |  | (54) | Asendatud homopiperidüülbensimidasooli analoog,<br>meetod selle valmistamiseks ning seda sisaldav<br>farmatseutiline kompositsioon  |
| <hr/> |   |  |      |   |
|       |   |  | PCT  |   |
|       |   |  | (51) | <b>C07D 453/02</b> (11) <b>200300295 A</b>  |
|       |   |  |      | A61K 31/439<br>A61P 43/00<br>C07D471/08   |
|       |   |  | (85) | 17.07.2003  |
|       |   |  | (21) | P200300295  |
|       |   |  | (30) | 22.12.2000, ES, 200003084   |
|       |   |  | (86) | PCT/EP01/15169, 20.12.2001  |
|       |   |  | (71) | Almirall Prodesfarma AG<br>Lindenhof, Dorfstrasse 38, CH-6341 Baar, CH  |
|       |   |  | (72) | Maria Antonia Buil Albero<br>Calle Paris, 50, 1° 4ª, E-08029 Barcelona, ES<br>Maria Dolores Fernandez Forner<br>Roger de Flor, 221, 5° 4ª, E-08025 Barcelona, ES<br>Maria Prat Quinones<br>Calle Andrea Doria, 2, 1° 1ª, E-08003 Barcelona, ES  |
|       |   |  | (74) | Enn Urgas<br>Patendibüroo Turvaja OÜ,<br>Kaupmehe 8, 10114 Tallinn, EE  |
|       |   |  | (54) | Kinuklidiinkarbamaadi derivaat, selle saamine ja<br>kasutamine ravimi valmistamiseks, mis on ette nähtud<br>respiratoorsete, kuseelundite või mao-soolte haiguste<br>ravimiseks, ning seda sisaldav ravimkompositsioon  |
| <hr/> |   |  |      |   |
|       |   |  | PCT  |   |
|       |   |  | (51) | <b>C07D 471/04</b> (11) <b>200200350 A</b>  |
|       |   |  |      | A61K 31/5025  |
|       |   |  | (85) | 21.06.2002  |
|       |   |  | (21) | P200200350  |
|       |   |  | (30) | 23.12.1999, US, 60/171906<br>29.09.2000, US, 60/236783  |
|       |   |  | (86) | PCT/SE00/02611, 19.12.2000  |
|       |   |  | (71) | AstraZeneca AB<br>S-151 85 Södertälje, SE   |
|       |   |  | (72) | Thomas Michael Bare<br>1057 Windy Knoll Road, West Chester, PA 19382, US<br>Dean Gordon Brown<br>AstraZeneca, 1800 Concord Pike, P.O. Box 15437,<br>Wilmington, DE 19850-5437, US<br>Megan Murphy<br>AstraZeneca, 1800 Concord Pike, P.O. Box 15437,<br>Wilmington, DE 19850-5437, US<br>Rebecca Ann Urbanek<br>AstraZeneca, 1800 Concord Pike, P.O. Box 15437,<br>Wilmington, DE 19850-5437, US<br>Wenhua Xiao<br>AstraZeneca, 1800 Concord Pike, P.O. Box 15437,<br>Wilmington, DE 19850-5437, US |
|       |   |  | (74) | Jüri Käosaar<br>Patendibüroo Käosaar & Co OÜ,<br>Tähe 94, 50107 Tartu, EE   |
|       |   |  | (54) | Ühend ja meetod valu raviks   |

PCT

**(51) C07D 471/04** **(11) 200300190 A**  
 A61K 31/4178  
 A61K 31/437  
 A61P 29/00  
 C07D 235/08  
 C07D 491/04  
 C07D 473/00  
 C07D 521/00  
 C07D 401/06  
 C07D 401/04  
 C07D 417/12  
 C07D 403/12  
 C07D 401/12  
 C07D 235/30  
 C07D 417/04  
 C07D 403/04  
 C07D 403/06  
 (85) 19.05.2003  
 (21) P200300190  
 (30) 19.10.2000, US, 60/241825  
 (86) PCT/IB01/01940, 15.10.2001  
 (71) Pfizer Inc.  
 201 Tabor Road, Morris Plains, NJ 07950, US  
 (72) Kazunari Nakao  
 Pfizer Global Research & Development,  
 2, Aza 5-gochi, Taketoyo-cho, Chita-gun,  
 Aichi-ken 470-2393, JP  
 Yoshiyuki Okumura  
 Pfizer Global Research & Development,  
 2, Aza 5-gochi, Taketoyo-cho, Chita-gun,  
 Aichi-ken 470-2393, JP  
 Miyako Matsumizu  
 Pfizer Global Research & Development,  
 2, Aza 5-gochi, Taketoyo-cho, Chita-gun,  
 Aichi-ken 470-2393, JP  
 Naomi Uneo  
 Pfizer Global Research & Development,  
 2, Aza 5-gochi, Taketoyo-cho, Chita-gun,  
 Aichi-ken 470-2393, JP  
 Yoshinobu Hashizume  
 Pfizer Global Research & Development,  
 2, Aza 5-gochi, Taketoyo-cho, Chita-gun,  
 Aichi-ken 470-2393, JP  
 Tomoki Kato  
 Pfizer Global Research & Development,  
 2, Aza 5-gochi, Taketoyo-cho, Chita-gun,  
 Aichi-ken 470-2393, JP  
 Akiyoshi Kawai  
 Pfizer Global Research & Development,  
 2, Aza 5-gochi, Taketoyo-cho, Chita-gun,  
 Aichi-ken 470-2393, JP  
 Yoriko Miyake  
 Pfizer Global Research & Development,  
 2, Aza 5-gochi, Taketoyo-cho, Chita-gun,  
 Aichi-ken 470-2393, JP  
 Seiji Nukui  
 Pfizer Global Research & Development,  
 2, Aza 5-gochi, Taketoyo-cho, Chita-gun,  
 Aichi-ken 470-2393, JP  
 Katsuhiko Shinjyo

Pfizer Global Research & Development,  
 2, Aza 5-gochi, Taketoyo-cho, Chita-gun,  
 Aichi-ken 470-2393, JP

Kana Taniguchi

Pfizer Global Research & Development,  
 2, Aza 5-gochi, Taketoyo-cho, Chita-gun,  
 Aichi-ken 470-2393, JP

(74) Heinu Koitel

Patendi- & Kaubamärgibüroo Koitel OÜ,  
 Tartu mnt 65, 10115 Tallinn, EE

(54) Arüül- või heteroarüülkondenseerunud imidasooli-  
 ühendid põletikuvastaste ja analgeetiliste ainetena

PCT

**(51) C07D 471/04** **(11) 200300243 A**

A61K 31/415

A61P 9/00

(85) 20.06.2003

(21) P200300243

(30) 22.11.2000, DE, 10057753.9

02.07.2001, DE, 10131987.8

(86) PCT/EP01/12969, 09.11.2001

(71) Bayer Aktiengesellschaft

-, D-51368 Leverkusen, DE

(72) Johannes-Peter Stasch

Alfred-Nobel-Str. 109, 42651 Solingen, DE

Achim Feurer

Erlbrunnenweg 5, 69259 Wilhelmsfeld, DE

Stefan Weigand

Rückertweg 35, 42115 Wuppertal, DE

Elke Stahl

Reuterstrasse 124, 51467 Bergisch Gladbach, DE

Dietmar Flubacher

Schongauer Weg 251, 79110 Freiburg, DE

Cristina Alonso-Alija

August-Macke-Weg 3, 42781 Haan, DE

Frank Wunder

Schwarzer Weg 251, 42117 Wuppertal, DE

Dieter Lang

Wimmersberger Str. 60, 42553 Velbert, DE

Klaus Dembowski

289 Shawmut Avenue, Boston, MA 02116, US

Alexander Straub

Wotanstrasse 13, 42117 Wuppertal, DE

Elisabeth Perzborn

Am Tescher Busch 13, 42327 Wuppertal, DE

(74) Juta-Maris Uustalu

OÜ Lasvet, Suurtüki 4a, 10133 Tallinn, EE

(54) Püridiinasendatud pürasolopüridiini derivaadid

PCT

**(51) C07D 471/04** **(11) 200300268 A**

A61K 31/437

A61P 35/00

A61P 31/12

(85) 08.07.2003

(21) P200300268

(30) 08.12.2000, US, 60/254218

(86) PCT/US01/46359, 06.12.2001

- (71) 3M Innovative Properties Company  
3M Center, Saint Paul, MN 55133-3427, US
- (72) Stephen L. Crooks  
82 Pine Street, Mahtomedi, MN 55115-1937, US  
George W. Griesgraber  
631 Crimson Leaf Court, Eagan, MN 55123, US  
Philip D. Heppner  
607D Woodduck Drive, Woodbury, MN 55125, US  
Bryon A. Merrill  
8280 1155th Street North, River Falls, WI 54022, US
- (74) Piret Niidas  
OÜ Lasvet, Suurtüki 4a, 10133 Tallinn, EE
- (54) Amidoeteer-asendatud imidasokinoliinid
- Karl J. Manske  
4317 Wentworth Avenue South,  
Minneapolis, MN 55409, US  
John W. Mickelson  
60887 Valley View Boulevard, Mattawan, MI 49071,  
US  
Michael J. Rice  
2460 Homestead Avenue North, Oakdale, MN 55128,  
US
- (74) Piret Niidas  
OÜ Lasvet, Suurtüki 4a, 10133 Tallinn, EE
- (54) Heterotsükliüleeter-asendatud imidasokinoliinid

- PCT  
(51) **C07D 471/04** (11) **200300270 A**  
A61K 31/437  
A61P 31/12  
A61P 35/00  
(85) 08.07.2003  
(21) P200300270  
(30) 08.12.2000, US, 60/254218  
(86) PCT/US01/46581, 06.12.2001  
(71) 3M Innovative Properties Company  
3M Center, Saint Paul, MN 55133-3427, US  
(72) Leslie J. Charles  
787 Larsen Lane, Hudson, WI 54016, US  
Joseph F. Dellaria  
10423 Kilbirnie Road, Woodbury, MN 55129, US  
Philip D. Heppner  
607D Woodduck Drive, Woodbury, MN 55125, US  
Bryon A. Merrill  
North 8280 1155th Street, River Falls, WI 54022, US  
John W. Mickelson  
60887 Valley View Boulevard, Mattawan, MI 49071,  
US  
(74) Piret Niidas  
OÜ Lasvet, Suurtüki 4a, 10133 Tallinn, EE  
(54) Arüüleeter-asendatud imidasokinoliinid

- PCT  
(51) **C07D 471/04** (11) **200300271 A**  
A61K 31/437  
A61P 35/00  
A61P 31/12  
(85) 08.07.2003  
(21) P200300271  
(30) 08.12.2000, US, 60/254218  
(86) PCT/US01/46704, 06.12.2001  
(71) 3M Innovative Properties Company  
3M Center, Saint Paul, MN 55133-3427, US  
(72) Leslie J. Charles  
787 Larsen Lane, Hudson, WI 54016, US  
Joseph F. Dellaria  
10423 Kilbirnie Road, Woodbury, MN 55129, US  
George W. Griesgraber  
631 Crimson Leaf Court, Eagan, MN 55123, US  
Philip D. Heppner  
607D Woodduck Drive, Woodbury, MN 55125, US

- PCT  
(51) **C07D 471/04** (11) **200300272 A**  
A61K 31/437  
A61P 35/00  
A61P 31/12  
(85) 08.07.2003  
(21) P200300272  
(30) 08.12.2000, US, 60/254218  
(86) PCT/US01/46696, 06.12.2001  
(71) 3M Innovative Properties Company  
3M Center, Saint Paul, MN 55133-3427, US  
(72) Stephen L. Crooks  
82 Pine Street, Mahtomedi, MN 55115-1937, US  
George W. Griesgraber  
631 Crimson Leaf Court, Eagan, MN 55123, US  
Philip D. Heppner  
607D Woodduck Drive, Woodbury, MN 55125, US  
Bryon A. Merrill  
North 8280 1155th Street, River Falls, WI 54022, US  
(74) Piret Niidas  
OÜ Lasvet, Suurtüki 4a, 10133 Tallinn, EE  
(54) Urea-asendatud imidasokinoliineetrid

- PCT  
(51) **C07D 471/04** (11) **200300274 A**  
A61K 31/437  
A61P 35/00  
A61P 31/12  
(85) 08.07.2003  
(21) P200300274  
(30) 08.12.2000, US, 60/254218  
(86) PCT/US01/46582, 06.12.2001  
(71) 3M Innovative Properties Company  
3M Center, Saint Paul, MN 55133-3427, US  
(72) Stephen L. Crooks  
82 Pine Street, Mahtomedi, MN 55115-1937, US  
George W. Griesgraber  
631 Crimson Leaf Court, Eagan, MN 55123, US  
Philip D. Heppner  
607D Woodduck Drive, Woodbury, MN 55125, US  
Bryon A. Merrill  
North 8280 1155th Street, River Falls, WI 54022, US  
Ralph R. Roberts  
9758 85th Street Place South,  
Cottage Grove, MN 55016, US  
Ai-Ping Wei



|   |   |                         |
|---|---|-------------------------|
| 2074 Wallingford Circle, Woodbury, MN 55125, US   | PCT   |                         |
| (74) Piret Niidas   | <b>(51) C07D 487/04</b>   | <b>(11) 200200373 A</b> |
| OÜ Lasvet, Suurtüki 4a, 10133 Tallinn, EE   | A61K 31/5517  |                         |
| (54) Sulfoonamidoeeter-asendatud imidasokinoliinid  | A61P 29/00  |                         |
|   | (85) 28.06.2002   |                         |
|   | (21) P200200373   |                         |
|   | (30) 05.01.2000, FR, 00/00095   |                         |
|   | (86) PCT/EP00/13380, 27.12.2000   |                         |
|   | (71) Warner-Lambert Company   |                         |
|   | 201 Tabor Road, Morris Plains, NJ 07950, US   |                         |
|   | (72) Catherine Burnouf  |                         |
|   | 13, rue de l'Ermitage, F-91390 Morsang-sur-Orge, FR   |                         |
|   | Amaya Berecibar   |                         |
|   | 10/10 bis, rue de Fontenay, F-92340 Bourg-la-Reine, FR  |                         |
|   | Michel Navet  |                         |
|   | 1, rue Hector Berlioz, F-91460 Marcoussis, FR   |                         |
|   | (74) Heinu Koitel   |                         |
|   | Patendi- & Kaubamärgibüroo Koitel OÜ,   |                         |
|   | Tartu mnt 65, 10115 Tallinn, EE   |                         |
|   | (54) Uued asendatud pürasolo[4,3- <i>e</i> ]diasepiinid, neid sisaldavad farmatseutilised kompositsioonid, nende kasutamise raviproduktidena ja nende valmistamise protsessid |                         |
| <hr/>   |   |                         |
| PCT   | PCT   |                         |
| <b>(51) C07D 471/04</b>   | <b>(51) C07D 487/04</b>   | <b>(11) 200300275 A</b> |
| A61K 31/437   | C07D 519/00   |                         |
| A61P 31/12  | A61K 31/53  |                         |
| A61P 35/00  | A61P 29/00  |                         |
| (85) 08.07.2003   | (85) 13.06.2003   |                         |
| (21) P200300275   | (21) P200300227   |                         |
| (30) 08.12.2000, US, 60/254218  | (30) 17.11.2000, US, 60/249877  |                         |
| (86) PCT/US01/46697, 06.12.2001   | 07.08.2001, US, 60/310561   |                         |
| (71) 3M Innovative Properties Company   | (86) PCT/US01/49982, 07.11.2001   |                         |
| 3M Center, Saint Paul, MN 55133-3427, US  | (71) Bristol-Myers Squibb Company   |                         |
| (72) Joseph F. Dellaria   | Lawrenceville-Princeton Road,   |                         |
| 10423 Kilbirnie Road, Woodbury, MN 55129, US  | Princeton, NJ 08543-4000, US  |                         |
| Bryon A. Merrill  | (72) Katerina Leftheris   |                         |
| North 8280 1155th Street, River Falls, WI 54022, US   | 92 Richmond Drive, Skillman, NJ 08558, US   |                         |
| Matthew R. Radmer   | Joel Barrish  |                         |
| 3524 McNair Drive North, Robbinsdale, MN 55422, US  | 38 Dorchester Lane, Richboro, PA 18954, US  |                         |
| (74) Piret Niidas   | John Hynes  |                         |
| OÜ Lasvet, Suurtüki 4a, 10133 Tallinn, EE   | 95 Dispatch Drive, Washington Crossing, PA 18977, US  |                         |
| (54) Tioeeter-asendatud imidasokinoliinid   | Stephen T. Wroblewski   |                         |
|   | 1507 South Branch Drive,  |                         |
|   | Whitehouse Station, NJ 08889, US  |                         |
|   | (74) Jüri Käosaar   |                         |
|   | Patendibüroo Käosaar & Co OÜ,   |                         |
|   | Tähe 94, 50107 Tartu, EE  |                         |
|   | (54) P38 kinaasiga seotud haigusseisundite ravimeetodid ja kinaasi inhibiitoritena kasulikud pürrolotriasiimiühendid  |                         |
| <hr/>   |   |                         |
| PCT   | PCT   |                         |
| <b>(51) C07D 477/20</b>   | <b>(51) C07D 487/04</b>   | <b>(11) 200300206 A</b> |
| (85) 02.06.2003   | (85) 16.07.2003   |                         |
| (21) P200300206   | (21) P200300294   |                         |
| (30) 03.11.2000, IN, 983/DEL/2000   | (30) 18.12.2000, DE, 10063108.8   |                         |
| (86) PCT/IB01/02069, 05.11.2001   | (86) PCT/EP01/14239, 05.12.2001   |                         |
| (71) Ranbaxy Laboratories Limited   |   |                         |
| 19, Nehru Place, New Delhi 110 019, Delhi, IN   |   |                         |
| (72) Yatendra Kumar   |   |                         |
| U-26/5, Phase-III, DLF Qutab Enclave,   |   |                         |
| 122001 Guragon, Haryana, IN   |   |                         |
| Neera Tewari  |   |                         |
| K-10/19 (First Floor), Phase - II, DLF Qutab Enclave,   |   |                         |
| 122001 Guragon, Haryana, IN   |   |                         |
| Ram Chander Aryan   |   |                         |
| 1066, Sector A, Pocket A, Vasant Kunj,  |   |                         |
| 110070 New Delhi, Delhi, IN   |   |                         |
| Bishwa Prakash Rai  |   |                         |
| Jagdish Pur, Sohauily, 276306 Azamgarh,   |   |                         |
| Uttar Pradesh, IN   |   |                         |
| Seema Ahuja   |   |                         |
| 328, Railway Park Road, Hapur, 245101 Ghaziabad,  |   |                         |
| Uttar Pradesh, IN   |   |                         |
| (74) Heinu Koitel   |   |                         |
| Patendi- & Kaubamärgibüroo Koitel OÜ,   |   |                         |
| Tartu mnt 65, 10115 Tallinn, EE   |   |                         |
| (54) Kristalse <i>N</i> -formimidoüültienamütsiinmonohüdraadi (imipeneemmonohüdraadi) valmistamise meetod |   |                         |

- (71) Bayer Aktiengesellschaft  
51368 Leverkusen, DE
- (72) Marc Nowakowski  
Pahlkestr. 17, 42115 Wuppertal, DE  
Reinhold Gehring  
Wilhelm-Brockhaus-Weg 95, 42327 Wuppertal, DE  
Werner Heilmann  
Am Ringofen 21, 42327 Wuppertal, DE  
Karl-Heinz Wahl  
Johann-Häck-Str. 8, 51519 Odenthal, DE
- (74) Jaak Ostrat  
OÜ Lasvet, Suurtüki 4a, 10133 Tallinn, EE
- (54) Sulfoonamiid-asendatud imidasotriasinoonide valmistamismeetod
- 
- PCT  
**(51) C07D 487/04 (11) 200300301 A**  
A61K 31/495  
A61P 25/00  
(85) 21.07.2003  
(21) P200300301  
(30) 20.12.2000, US, 60/256765  
(86) PCT/US01/49374, 19.12.2001  
(71) Bristol-Myers Squibb Pharma Company  
Lawrenceville-Princeton Road,  
Princeton, NJ 08543-4000, US  
(72) Albert Robichaud  
120 Stonegate Drive, Landenberg, PA 19350, US  
Ian S. Mitchell  
201 S. 25th St. #601, Philadelphia, PA 19103, US  
Taekyu Lee  
110 Berry Drive, Wilmington, DE 19808, US  
Wenting Chen  
252 Apple Drive, Exton, PA 19341, US  
(74) Jüri Käosaar  
Patendibüroo Käosaar & Co OÜ,  
Tähe 94, 50107 Tartu, EE  
(54) Asendatud pürasiniinoksaliini derivaadid kui serotoniinireseptorite agonistid ja antagonistid
- 
- PCT  
**(51) C07D 487/04 (11) 200300364 A**  
A61K 31/40  
A61K 31/407  
A61P 9/06  
(85) 01.09.2003  
(21) P200300364  
(30) 02.02.2001, SE, 0100326-8  
(86) PCT/SE02/00152, 29.01.2002  
(71) AstraZeneca AB  
S-151 85 Södertälje, SE  
(72) Magnus Björsne  
AstraZeneca R&D Mölndal, S-431 83 Mölndal, SE  
Fritiof Pontén  
AstraZeneca R&D Mölndal, S-431 83 Mölndal, SE  
Gert Strandlund  
AstraZeneca R&D Mölndal, S-431 83 Mölndal, SE  
Peder Svensson  
Nordenskiöldsgatan 12, S-413 09 Göteborg, SE
- Michael Wilstermann  
AstraZeneca R&D Mölndal, S-431 83 Mölndal, SE
- (74) Jüri Käosaar  
Patendibüroo Käosaar & Co OÜ,  
Tähe 94, 50107 Tartu, EE
- (54) 3,7-diasabitsüklo[3,3,0]oktaanid ja nende kasutamine südame arütmiate ravis
- 
- PCT  
**(51) C07D 487/08 (11) 200300189 A**  
A61K 31/4995  
A61P 29/00  
A61P 37/00  
C07D 451/02  
C07D 471/08  
(85) 19.05.2003  
(21) P200300189  
(30) 19.10.2000, US, 60/241804  
(86) PCT/IB01/01844, 04.10.2001  
(71) Pfizer Products Inc.  
Eastern Point Road, Groton, CT 06340, US  
(72) Laura Cook Blumberg  
Pfizer Global Research & Development,  
Eastern Point Road, Groton, CT 06340, US  
Matthew Frank Brown  
Pfizer Global Research and Development,  
Eastern Point Road, Groton, CT 06340, US  
Ronald Paul Glaude  
Pfizer Global Research and Development,  
Eastern Point Road, Groton, CT 06340, US  
Christopher Stanley Poss  
Pfizer Global Research and Development,  
Eastern Point Road, Groton, CT 06340, US  
(74) Heinu Koitel  
Patendi- & Kaubamärgibüroo Koitel OÜ,  
Tartu mnt 65, 10115 Tallinn, EE  
(54) Sillatud piperasiinderivaadid
- 
- PCT  
**(51) C07D 487/10 (11) 200300196 A**  
A61K 31/527  
A61P 29/00  
A61P 35/00  
C07D 471/10  
(85) 26.05.2003  
(21) P200300196  
(30) 26.10.2000, US, 60/243389  
(86) PCT/IB01/01986, 23.10.2001  
(71) Pfizer Products Inc.  
Eastern Point Road, Groton, CT 06340, US  
(72) Brian Scott Bronk  
Pfizer Global Research and Development,  
Eastern Point Road, Groton, CT 06340, US  
Mark Carl Noe  
Pfizer Global Research and Development,  
Eastern Point Road, Groton, CT 06340, US  
Martin James Wythes  
Pfizer Global Research and Development,  
Eastern Point Road, Groton, CT 06340, US

- (74) Heinu Koitel  
Patendi- & Kaubamärgibüroo Koitel OÜ,  
Tartu mnt 65, 10115 Tallinn, EE
- (54) Spiropürimidiin-2,4,6-trioonmetalloproteinaasi  
inhibiitorid

PCT

- (51) C07H 19/14** (11) **200300338 A**  
A61K 31/7064  
A61P 31/14
- (85) 18.08.2003  
(21) P200300338  
(30) 22.01.2001, US, 60/263313  
06.04.2001, US, 60/282069  
19.06.2001, US, 60/299320  
25.10.2001, US, 60/344528
- (86) PCT/US02/03086, 18.01.2002  
(71) Merck & Co., Inc.  
126 East Lincoln Avenue, Rahway, NJ 07065-0907,  
US  
Isis Pharmaceuticals, Inc.  
2292 Faraday Avenue, Carlsbad, CA 92008, US
- (72) Steven S. Carroll  
126 East Lincoln Avenue, Rahway, NJ 07065-0907,  
US  
Malcolm Maccoss  
126 East Lincoln Avenue, Rahway, NJ 07065-0907,  
US  
David B. Olsen  
126 East Lincoln Avenue, Rahway, NJ 07065-0907,  
US  
Balkrishen Bhat  
2292 Faraday Avenue, Carlsbad, CA 92008, US  
Neelima Bhat  
2292 Faraday Avenue, Carlsbad, CA 92008, US  
Phillip Dan Cook  
2292 Faraday Avenue, Carlsbad, CA 92008, US  
Anne B. Eldrup  
2292 Faraday Avenue, Carlsbad, CA 92008, US  
Thazha P. Prakash  
2292 Faraday Avenue, Carlsbad, CA 92008, US  
Marija Prhac  
2292 Faraday Avenue, Carlsbad, CA 92008, US  
Quanlai Song  
2292 Faraday Avenue, Carlsbad, CA 92008, US
- (74) Enn Urgas  
Patendibüroo Turvaja OÜ,  
Kaupmehe 8, 10114 Tallinn, EE
- (54) Nukleosiidühend, seda sisaldav farmatseutiline  
kompositsioon ning ühendi kasutamine viiruse  
RNA-sõltuva RNA polümeraasi inhibiitorina toimiva  
ravimi valmistamiseks

PCT

- (51) C07J 43/00** (11) **200300293 A**  
A61K 31/58  
A61P 5/44
- (85) 16.07.2003  
(21) P200300293

- (30) 09.01.2001, HR, P20010018A  
(86) PCT/HR02/00001, 03.01.2002  
(71) PLIVA d.d.  
Ulica grada Vukovara 49, H-10000 Zagreb, HR
- (72) Mlanden Mercep  
Majstora Radonje 10, H-10000 Zagreb, HR  
Milan Mesic  
Slavenskog 8, H-10000 Zagreb, HR  
Linda Tomaskovic  
Lascinska 119, H-10000 Zagreb, HR  
Marijana Komac  
Dragozeticka 11, H-10000 Zagreb, HR  
Boska Hrvacic  
Skolska 45, H-10410 Velika Gorica, HR  
Stribor Markovic  
Sarajevska 2A, H-47000 Karlovac, HR
- (74) Harald Tehver  
Patendibüroo Turvaja OÜ,  
Kaupmehe 8, 10114 Tallinn, EE
- (54) Makroliidühendite konjugaadid põletikuvastaste  
ühenditega, nende valmistamise meetodid ja kasutamine

PCT

- (51) C07K 14/00** (11) **200300355 A**  
(85) 28.08.2003  
(21) P200300355  
(30) 01.02.2001, US, 60/266071  
(86) PCT/US02/02319, 25.01.2002  
(71) Biogen, Inc.  
14 Cambridge Center, Cambridge, MA 02142, US
- (72) Dinah W. Y. Sah  
Apt. 2608, 4 Longfellow Place, Boston, MA 02114,  
US  
R. Blake Pepinsky  
30 Falmouth Road, Arlington, MA 02474, US  
Paula Ann Borjack-Sjodin  
46 Florence Road, Waltham, MA 02453, US  
Stephan S. Miller  
6 Woodside Lane, Arlington, MA 02474, US  
Anthony Rossomando  
50 Asti Avenue, Revere, MA 02151, US
- (74) Tõnu Nelsas  
AAA Patendibüroo OÜ,  
Tartu mnt 16, 10117 Tallinn, EE
- (54) Neublastiini polümeerkonjugaadid ja meetodid nende  
kasutamiseks

PCT

- (51) C07K 14/47** (11) **200200323 A**  
A61K 47/48  
C12N 15/12  
C12N 5/10  
C07K 16/18  
G01N 33/53  
C12Q 1/68  
A61K 38/17
- (85) 14.06.2002  
(21) P200200323  
(30) 16.12.1999, US, 60/172370

- 07.12.2000, US, 732357  
 (86) PCT/US00/33901, 15.12.2000  
 (71) Schering Aktiengesellschaft  
 Müllerstrasse 178, 13342 Berlin, DE  
 (72) Richard Harkins  
 2819 Sea View Parkway, Alameda, CA 94502, US  
 Deborah Parkes  
 19050 Hampton Place, Hayward, CA 94541, US  
 Gordon Parry  
 2255 Hackamore Court, Walnut Creek, CA 94596, US  
 Douglas W. Schneider  
 3329 Walnut Lane, Lafayette, CA 94549, US  
 Renate Steinbrecher  
 2255 Hackamore Court, Walnut Creek, CA 94596, US  
 (74) Juta-Maris Uustalu  
 OÜ Lasvet, Suurtüki 4a, 10133 Tallinn, EE  
 (54) RG1 polüpeptiidi kodeeriv DNA

- 
- PCT  
**(51) C07K 14/505 (11) 200300267 A**  
 A61K 38/18  
 (85) 08.07.2003  
 (21) P200300267  
 (30) 29.12.2000, US, 753132  
 29.12.2000, US, 60/259245  
 (86) PCT/US01/49479, 28.12.2001  
 (71) The Kenneth S. Warren Institute, Inc.  
 712 Kitchawan Road, Ossining, NY 10562, US  
 (72) Michael Brines  
 1 Wepawaug Road, Woodbridge, CT 06525, US  
 Anthony Cerami  
 170 Mercer Street, New York, NY 10012, US  
 Carla Cerami  
 121 Farrington Avenue, Sleepy Hollow, NY 10591, US  
 (74) Harald Tehver  
 Patendibüroo Turvaja OÜ,  
 Kaupmehe 8, 10114 Tallinn, EE  
 (54) Erütropoetiinile reageerivate rakkude, kudede ja  
 elundite kaitsmine, taastamine ja tugevdamine

- 
- PCT  
**(51) C07K 14/75 (11) 200300283 A**  
 C07K 5/083  
 C07K 5/103  
 A61K 38/36  
 A61K 38/06  
 A61K 38/07  
 (85) 14.07.2003  
 (21) P200300283  
 (30) 12.12.2000, AT, A2063/2000  
 (86) PCT/AT01/00387, 07.12.2001  
 (71) Fibrex Medical Research & Development GmbH  
 Rabensteig 8/3A, A-1010 Wien, AT  
 (72) Peter Petzelbauer  
 Breitenfurter Strasse 282/12, A-1230 Wien, AT  
 (74) Heinu Koitel  
 Patendi- & Kaubamärgibüroo Koitel OÜ,  
 Tartu mnt 65, 10115 Tallinn, EE  
 (54) Peptiidid ja/või valgud, samuti nende kasutamine

terapeutilise ja/või profülaktilise farmatseutilise  
 kompositsiooni valmistamiseks

- 
- PCT  
**(51) C07K 16/18 (11) 200300264 A**  
 A61P 25/28  
 A61K 39/395  
 C12N 15/13  
 C12N 15/85  
 C12N 5/10  
 (85) 07.07.2003  
 (21) P200300264  
 (30) 06.12.2000, US, 60/251892  
 (86) PCT/US01/46587, 06.12.2001  
 (71) Neuralab Limited  
 102 St. James Court, Flatts, Smiths, FL04, BM  
 Wyeth  
 Five Giralda Farms, Madison, NJ 07940-0874, US  
 (72) Guriq Basi  
 514 Rhoades Drive, Palo Alto, CA 94303, US  
 Jose Saldanha  
 22A Lincoln Way, Enfield, Middlesex EN1 1TE, GB  
 Ted Yednock  
 184 Arroyo Road, Forest Knolls, CA 94933, US  
 (74) Lembit Mitt  
 AAA Patendibüroo OÜ,  
 Tartu mnt 16, 10117 Tallinn, EE  
 (54) β-amüloidpeptiidi äratundvad humaniseeritud  
 antikehad

- 
- PCT  
**(51) C07K 16/28 (11) 200300318 A**  
 A61K 39/395  
 C12N 5/06  
 G01N 33/574  
 G01N 33/577  
 G01N 33/68  
 A61P 35/00  
 C12N 15/13  
 A01K 67/027  
 A61K 48/00  
 (85) 04.08.2003  
 (21) P200300318  
 (30) 05.01.2001, US, 60/259927  
 (86) PCT/US01/51113, 20.12.2001  
 (71) Pfizer Inc.  
 235 East 42nd Street, New York, NY 10017, US  
 Abgenix, Inc.  
 7601 Dumbarton Circle, Fremont, CA 94555, US  
 (72) Bruce D. Cohen  
 41 Cardinal Road, East Lyme, CT 06333, US  
 Jean Beebe  
 383 Forsyth Road, Salem, CT 06420, US  
 Penelope E. Miller  
 56 Hancock Drive, Mystic, CT 06355, US  
 James D. Moyer  
 5 Jefferson Drive, East Lyme, CT 06333, US  
 Jose R. Corvalan  
 125 Williams Lane, Foster City, CA 94404, US

- Michael Gallo  
2650 Colwood Drive, North Vancouver,  
British Columbia V79 2R1, US
- (74) Tõnu Nelsas  
AAA Patendibüroo OÜ,  
Tartu mnt 16, 10117 Tallinn, EE
- (54) Antikehad insuliinitaolise kasvufaktori I retseptorile

- (72) Alfred Schaufler  
Sanddorngang 4, A-4048 Puchenau, AT
- (74) Margus Sarap  
Patendibüroo Käosaar & Co OÜ,  
Tähe 94, 50107 Tartu, EE
- (54) Meetod kollageenkäsna valmistamiseks, seade kollageenvahu ühe osa eraldamiseks ning pikliku kujuga kollageenkäsn

PCT

- (51) **C07K 16/42** (11) **200300377 A**  
A61K 39/395
- (85) 05.09.2003
- (21) P200300377
- (30) 09.03.2001, IT, MI2001A000500  
31.10.2001, IT, mi2001A002285
- (86) PCT/EP02/02454, 06.03.2002
- (71) Diapharm Limited  
Quay House, South Esplanade, St. Peter Port,  
Guernsey GY1 4EJ, Channel Islands, GB
- (72) Radmila Metlas  
Quay House, South Esplanade, St. Peter Port,  
Guernsey GY1 4EJ, Channel Islands, GB
- (74) Tiina Siim  
OÜ Lasvet, Suurtüki 4a, 10133 Tallinn, EE
- (54) Loomulikud HI-viiruse vastased antikehad

PCT

- (51) **C08G 75/04** (11) **200200352 A**  
C09D 181/00
- (85) 21.06.2002
- (21) P200200352
- (30) 22.12.1999, EP, 99204467.7
- (86) PCT/EP00/11696, 22.11.2000
- (71) Akzo Nobel N.V.  
Velperweg 76, NL-6824 BM Arnhem, NL
- (72) Frank Johannes Alfred Dirk Bakkeren  
Van Alkemadelaan 31, NL-2171 KL Sassenheim, NL  
Robert Paul Klaasen  
Iseoplantsoen 26, NL-1060 PW Amsterdam, NL
- (74) Tõnu Nelsas  
AAA Patendibüroo OÜ,  
Tartu mnt 16, 10117 Tallinn, EE
- (54) Kattekompositsioon, mis sisaldab oksüdatiivselt kuivavat polüküllastamata kondensatsiooniprodukti, polütiooli ja sikatiivi

PCT

- (51) **C08J 9/30** (11) **200300349 A**  
C08L 89/06  
A61L 15/42
- (85) 22.08.2003
- (21) P200300349
- (30) 25.01.2001, DK, PA200100135  
13.02.2001, DK, PA200100235
- (86) PCT/IB02/01452, 25.01.2002
- (71) Nycomed Pharma AS  
Drammensveien 852, Post Office Box 205,  
N-1371 Asker, NO

PCT

- (51) **C08K 9/08** (11) **200300287 A**  
C09C 3/10
- (85) 15.07.2003
- (21) P200300287
- (30) 15.12.2000, AT, A2087/2000
- (86) PCT/EP01/14583, 12.12.2001
- (71) Agrolinz Melamin GmbH  
St. Peter-Strasse 25, A-4021 Linz, AT
- (72) Manfred Rätzsch  
Langbauernweg 4, A-4062 Wilhering/Thalheim, AT  
René Dicke  
Franckstrasse 26, A-4020 Linz, AT  
Markus Machherndl  
Liebermann Weg 16/46, A-4060 Leonding, AT  
Gerd Granner  
Langwies 1, A-4061 Pasching, AT
- (74) Heinu Koitel  
Patendi- & Kaubamärgibüroo Koitel OÜ,  
Tartu mnt 65, 10115 Tallinn, EE
- (54) Modifitseeritud anorgaanilised osakesed

PCT

- (51) **C08L 61/28** (11) **200300288 A**  
C08G 12/32  
C08G 12/38  
C08L 61/30
- (85) 15.07.2003
- (21) P200300288
- (30) 15.12.2000, AT, A2088/2000
- (86) PCT/EP01/14582, 12.12.2001
- (71) Agrolinz Melamin GmbH  
St. Peter-Strasse 25, A-4021 Linz, AT
- (72) Manfred Rätzsch  
Langbauernweg 4, A-4062 Wilhering/Thalheim, AT  
René Dicke  
Franckstrasse 26, A-4020 Linz, AT  
Daniel Jocham  
Bethlehemstrasse 50, A-4020 Linz, AT
- (74) Heinu Koitel  
Patendi- & Kaubamärgibüroo Koitel OÜ,  
Tartu mnt 65, 10115 Tallinn, EE
- (54) Protsess aminoplastvaikude kõvendamiseks

PCT

- (51) **C09C 1/42** (11) **200300286 A**  
C08K 9/08  
C08K 3/34
- (85) 15.07.2003

- (21) P200300286  
 (30) 15.12.2000, AT, A2086/00  
 (86) PCT/EP01/14581, 12.12.2001  
 (71) Agrolinz Melamin GmbH  
 St. Peter-Strasse 25, A-4021 Linz, AT  
 (72) Manfred Rätzsch  
 Langbauernweg 4, A-4062 Wilhering/Thalheim, AT  
 René Dicke  
 Franckstrasse 26, A-4020 Linz, AT  
 Markus Machherndl  
 Liebermann Weg 16/46, A-4060 Leonding, AT  
 Gerd Granner  
 Langwies 1, A-4061 Paching, AT  
 (74) Heinu Koitel  
 Patendi- & Kaubamärgibüroo Koitel OÜ,  
 Tartu mnt 65, 10115 Tallinn, EE  
 (54) Polümeer-modifitseeritud anorgaanilised osakesed
- Varena Cameron-Mills  
 Kirkevaenget 20, DK-2500 Valby, DK  
 Birgitte Skadhauge  
 Carlsberg Research Laboratory, Lindehoejvej 31B,  
 DK-3460 Birkerød, DK  
 Lene Molskov Bech  
 Rorkaer 6, DK-2765 Smorum, DK  
 Natalie Schmitt  
 Cornelis Jostraat 46, 2584 ET Den Haag, NL  
 Jolanda Carolina Heistek  
 Van Blankenheimstraat 15, 3132 VA Vlaardingen, NL  
 Johannes Reinier Van Mechelen  
 Brouwersgracht 214, 1013 HD Amsterdam, NL  
 (74) Raivo Matsoo  
 RM Hirvela Patendibüroo OÜ,  
 Saku 15, 11314 Tallinn, EE  
 (54) Vähendatud aktiivsusega lipoksügenaas-1-ga oder  
 (83) NCIMB 41078, 04.01.2001, NCIMB

PCT

**(51) C12N 9/00 (11) 200300265 A**

- (85) 08.07.2003  
 (21) P200300265  
 (30) 08.12.2000, US, 60/304180  
 (86) PCT/FI01/01068, 07.12.2001  
 (71) Biotie Therapies Corporation  
 Tykistökatu 6, FIN-20520 Turku, FI  
 (72) Markku Jalkanen  
 Rauvolantie 79, FIN-20760 Piispanristi, FI  
 Kamel El Darwish  
 Rysäkatu 21 C 7, FIN-20900 Turku, FI  
 Ulf Lindahl  
 Torgvägen 7, S-756 46 Uppsala, SE  
 Jin-Ping Li  
 Reykjaviksgatan 51, S-752 63 Uppsala, SE  
 (74) Jüri Käosaar  
 Patendibüroo Käosaar & Co OÜ,  
 Tähe 94, 50107 Tartu, EE  
 (54) Glükuronüül-C5-epimeraas, seda kodeeriv DNA ja selle kasutamine

PCT

**(51) C12N 9/02 (11) 200300257 A**

- C12N 15/82  
 A01H 5/10  
 (85) 27.06.2003  
 (21) P200300257  
 (30) 29.12.2000, US, 751687  
 29.12.2000, IB, PCT/IB00/02045  
 (86) PCT/IB01/00207, 22.01.2001  
 (71) Carlsberg Research Laboratory  
 Gamle Carlsberg Vej 10, DK-2500 Copenhagen, DK  
 Heineken Technical Services BV  
 2380 BB Zoeterwoude, NL  
 Brasseries Kronenbourg  
 68, Route d'Oberhausbergen, 67037 Strasbourg, FR  
 (72) Anneke Christiana Douma  
 Eikenlaan 11B, 3707 SB Zeiste, NL  
 Albert Doderer  
 P.O. Box 510, 2380 BB Zoeterwoude, NL

PCT

**(51) C12N 9/24 (11) 200200353 A**

- (85) 21.06.2002  
 (21) P200200353  
 (30) 23.12.1999, EP, 99125831.0  
 (86) PCT/EP00/12909, 18.12.2000  
 (71) Schering Aktiengesellschaft  
 Müllerstrasse 178, 13353 Berlin, DE  
 (72) Gerhard Siemeister  
 Reimerswalder Steig 26, 13503 Berlin, DE  
 Bertram Weiss  
 Im Schwarzen Grund 4, 14195 Berlin, DE  
 (74) Piret Niidas  
 OÜ Lasvet, Suurtüki 4a, 10133 Tallinn, EE  
 (54) Inimese heparanaasisarnane polüpeptiid ja nukleiinhape

PCT

**(51) C12N 9/26 (11) 200300354 A**

- (85) 28.08.2003  
 (21) P200300354  
 (30) 06.02.2001, FI, 20010221  
 (86) PCT/FI02/00070, 30.01.2002  
 (71) Danisco Sugar Oy  
 Sokeritehtaantie 20, FIN-02460 Kantvik, FI  
 (72) Pekka Kekki  
 Säterinkatu 5, FIN-30100 Forssa, FI  
 (74) Enn Urgas  
 Patendibüroo Turvaja OÜ,  
 Kaupmehe 8, 10114 Tallinn, EE  
 (54) Meetod  $\beta$ -amülaasi ekstraheerimiseks teraviljast ning tsellulaasi kasutamine selles protsessis

PCT

**(51) C12N 15/18 (11) 200300269 A**

- C07K 14/50  
 A61K 38/18  
 A61K 31/7088  
 (85) 08.07.2003

- (21) P200300269  
 (30) 08.12.2000, US, 60/251837  
 07.12.2001, US, 10/005646  
 (86) PCT/US01/47350, 10.12.2001  
 (71) Schering Aktiengesellschaft  
 Müllerstrasse 178, D-13342 Berlin, DE  
 (72) Peter W. Bringmann  
 4468 Windflower Court, Concord, CA 94518, US  
 Daryl Faulds  
 136 Reed Boulevard, Mill Valley, CA 94941, US  
 Branislava Mitrovic  
 253 Corte de la Reina, Walnut Creek, CA 94598, US  
 Subha Srinivasan  
 20 Corte Patencio, Greenbrae, CA 94904, US  
 James Onuffer  
 1032 Fountain Street, Alameda, CA 94501, US  
 (74) Jaak Ostrat  
 OÜ Lasvet, Suurtüki 4a, 10133 Tallinn, EE  
 (54) Fibroblasti kasvufaktorid
- 
- PCT  
**(51) C12N 15/62 (11) 200300232 A**  
 C12N 9/72  
 C12N 15/58  
 C12N 5/10  
 (85) 13.06.2003  
 (21) P200300232  
 (30) 14.11.2000, GB, 0027779.8  
 (86) PCT/EP01/12857, 07.11.2001  
 (71) Boehringer Ingelheim International GmbH  
 Binger Strasse 173, 55216 Ingelheim am Rhein, DE  
 (72) Rolf-Günther Werner  
 Hugo-Häring-Strasse 72, 88400 Biberach an der Riss,  
 DE  
 Friedrich Goetz  
 Beim Herbstenhof 31, 72076 Tübingen, DE  
 Chatchai Tayapiwatana  
 369/73 Soi Pradoo 1, Janava Rd., Bangkok 10120, TH  
 Jiradej Manosroi  
 234/171 Siriwatana Nives Mahidol Road, Nong Hoi,  
 Muang Chiang Mai 50000, TH  
 Aranya Manosroi  
 234/171 Siriwatana Nives Mahidol Road, Nong Hoi,  
 Muang Chiang Mai 50000, TH  
 (74) Ljubov Kesselman  
 OÜ Kesna, Tedre 77-52, 10616 Tallinn, EE  
 (54) Meetodid rekombinantse DNA baasil saadud tPA või  
 K2S molekulide suuremahuliseks tootmiseks
- 
- (51) C12N 15/86 (11) 200300331 A**  
 C12N 15/48  
 C12N 5/10  
 A61K 39/285  
 (22) 03.07.1996  
 (21) P200300331  
 (30) 04.07.1995, DK, 0782/95  
 (62) 03.07.1996, EE, P199700344  
 (71) GSF-Forschungszentrum für Umwelt und Gesundheit  
 GmbH
- Ingolstädter Landstrasse 1,  
 Neuherberg, 85764 Oberschleissheim, DE  
 (72) Gerd Sutter  
 Germaniastrasse 15A, 80802 München, DE  
 Marion Ohlmann  
 Cosimastrasse 220, 81927 München, DE  
 Volker Erfle  
 Kolbergerstrasse 7, 81679 München, DE  
 (74) Harald Tehver  
 Patendibüroo Turvaja OÜ,  
 Kaupmehe 8, 10114 Tallinn, EE  
 (54) Rekombinantne MVA viirus ja selle kasutamine,  
 isoleeritud eukariootne rakk, meetod rekombinantse  
 HIV Nef-proteiini valmistamiseks ning vaktsiin
- 
- (51) C12N 15/86 (11) 200300332 A**  
 C12N 15/53  
 C12N 5/10  
 A61K 39/285  
 (22) 03.07.1996  
 (21) P200300332  
 (30) 04.07.1995, DK, 0782/95  
 (62) 03.07.1996, EE, P199700344  
 (71) GSF-Forschungszentrum für Umwelt und Gesundheit  
 GmbH  
 Ingolstädter Landstrasse 1,  
 Neuherberg, 85764 Oberschleissheim, DE  
 (72) Gerd Sutter  
 Germaniastrasse 15A, 80802 München, DE  
 Marion Ohlmann  
 Cosimastrasse 220, 81927 München, DE  
 Volker Erfle  
 Kolbergerstrasse 7, 81679 München, DE  
 (74) Harald Tehver  
 Patendibüroo Turvaja OÜ,  
 Kaupmehe 8, 10114 Tallinn, EE  
 (54) Rekombinantne MVA viirus ja selle kasutamine,  
 isoleeritud eukariootne rakk, meetod rekombinantse  
 hTyr-proteiini valmistamiseks ning vaktsiin
- 
- PCT  
**(51) C12P 13/00 (11) 200300343 A**  
 (85) 19.08.2003  
 (21) P200300343  
 (30) 19.01.2001, US, 60/262995  
 (86) PCT/US02/01842, 19.01.2002  
 (71) BASF Aktiengesellschaft  
 Carl-Bosch-Strasse 38, 67056 Ludwigshafen, DE  
 (72) Theron Hermann  
 18 Chilhowie Drive, Kinnelon, NJ 07405, US  
 Thomas A. Patterson  
 89 Church Street, Attleboro, MA 02760, US  
 Janice G. Pero  
 20 Solomon Pierce Road, Lexington, MA 02420, US  
 Rogers R. Yocum  
 4 Orchard Lane, Lexington, MA 02420, US  
 Kai-Uwe Baldenius  
 Kneippstrasse 16, 67063 Ludwigshafen, DE  
 Christine Beck

- Max-Joseph-Strasse 35, 68167 Mannheim, DE  
 (74) Raivo Matsoo  
 RM Hirvela Patendibüroo OÜ,  
 Saku 15, 11314 Tallinn, EE  
 (54) Pantoteenhappe võimendatud produktsiooni meetod

PCT

**(51) C12Q 1/68 (11) 200200378 A**

- G01N 33/569  
 (85) 03.07.2002  
 (21) P200200378  
 (30) 10.01.2000, SE, 0000061-2  
 (86) PCT/SE01/00031, 10.01.2001  
 (71) Björn Herrmann  
 Skrindvägen 21, S-756 47 Uppsala, SE  
 Leif Kirsebom  
 Vreta Strandväg 20, S-755 91 Uppsala, SE  
 Pelle Stolt  
 c/o Leif Kirsebom, Vreta Strandväg 20,  
 S-755 91 Uppsala, SE  
 (72) Björn Herrmann  
 Skrindvägen 21, S-756 47 Uppsala, SE  
 Leif Kirsebom  
 Vreta Strandväg 20, S-755 91 Uppsala, SE  
 Pelle Stolt  
 c/o Leif Kirsebom, Vreta Strandväg 20,  
 S-755 91 Uppsala, SE  
 (74) Harald Tehver  
 Patendibüroo Turvaja OÜ,  
 Kaupmehe 8, 10114 Tallinn, EE  
 (54) Meetod patogeensete organismide liikidevaheliseks  
 eristamiseks ja meetod patogeensete organismide  
 detekteerimiseks

PCT

**(51) C12Q 1/68 (11) 200300233 A**

- (85) 16.06.2003  
 (21) P200300233  
 (30) 16.11.2000, DK, PA200001717  
 15.05.2001, DK, PA200100765  
 (86) PCT/DK01/00756, 15.11.2001  
 (71) Ministeriet for Fødevarer,  
 Landbrug og Fiskeri Danmarks Jordbrugsforskning  
 Forskningscenter Foulum, Post Office Box 50,  
 DK-8830 Tjele, DK  
 Dansk Kvægavl  
 Udkærsvvej 15, Skejby, DK-8200 Århus N, DK  
 (72) Christian Bendixen  
 Amstrupvej 7, DK-8860 Ulstrup, DK  
 Søren Svendsen  
 Rindsvej 13, st. tv., DK-8900 Randers, DK  
 Helle Jensen  
 Sct. Jørgensvej 24, lejl. 11, DK-8800 Viborg, DK  
 Frank Panitz  
 Øster Bordingvænget 19B, DK-8600 Silkeborg, DK  
 Anders Aasberg  
 Skejbytoften 122, DK-8200 Århus N, DK

- Lars-Erik Holm  
 Solsortevej 1, DK-8370 Hadsten, DK  
 Per Horn  
 Nørresøkollegiet 13, DK-8800 Viborg, DK  
 Anette Høj  
 Viborgvej 1, Hammershøj, DK-8830 Tjele, DK  
 Bo Thomsen  
 Ryhaven 49, DK-8210 Århus V, DK  
 Mette Jeppesen  
 Rønnevej 36, DK-8800 Viborg, DK  
 Vivi Hunnicke Nielsen  
 Veldsparken 72, Ørum, DK-8830 Tjele, DK  
 Marc Jonker  
 Engboulevarden 37, st. th., DK-8900 Randers, DK  
 (74) Piret Niidas  
 OÜ Lasvet, Suurtüki 4a, 10133 Tallinn, EE  
 (54) Geneetilise test kompleksset selgroo väärengut  
 kandvate veiste tuvastamiseks

PCT

**(51) D01F 6/92 (11) 200300367 A**

- C08L 67/02  
 C08L 33/12  
 (85) 02.09.2003  
 (21) P200300367  
 (30) 02.02.2001, GB, 0102658.2  
 (86) PCT/GB02/00455, 01.02.2002  
 (71) Lucite International UK Limited  
 1st floor, Queens Gate, 15-16 Queens Terrace,  
 Southampton, Hampshire SO14 3BP, GB  
 (72) Nicholas J. Marston  
 24 Linden Road, Great Ayton,  
 Middlesborough TS9 6AN, GB  
 Mark Davies  
 31 Falcon Walk, Hilton, Yarm, Cleveland TS15 9JB,  
 GB  
 John R. Oliver  
 Dale Garth, Stokesley Road, Hutton Rudby, Yarm,  
 Cleveland TS15 0HB, GB  
 (74) Jüri Käosaar  
 Patendibüroo Käosaar & Co OÜ,  
 Tähe 94, 50107 Tartu, EE  
 (54) Polümeerkiud

PCT

**(51) E04F 13/08 (11) 200300314 A**

- (85) 28.07.2003  
 (21) P200300314  
 (30) 28.12.2000, IT, RE2000U000043  
 (86) PCT/IT01/00657, 27.12.2001  
 (71) Networking Business Company di Frascari  
 Massimiliano  
 Via San Martino, 11, I-42100 Reggio Emilia, IT  
 (72) Massimiliano Frascari  
 Via San Martino, 11, I-42100 Reggio Emilia, IT  
 (74) Heinu Koitel  
 Patendi- & Kaubamärgibüroo Koitel OÜ,  
 Tartu mnt 65, 10115 Tallinn, EE



(54) Sisselõike-ankurduselement plaatide ja/või katteplaatide kinnitamiseks

PCT

**(51) E04H 7/18 (11) 200200388 A**

(85) 10.07.2002

(21) P200200388

(30) 10.01.2000, SE, 0000038-0  
02.03.2000, SE, 0000686-6

(86) PCT/SE00/02207, 10.11.2000

(71) Abetong Teknik AB  
Storgatan 33, S-351 03 Växjö, SE

(72) Ulf Kumlin  
Gripkatan 6, S-392 30 Kalmar, SE

(74) Raivo Matsoo  
RM Hirvela Patendibüroo OÜ,  
Saku 15, 11314 Tallinn, EE

(54) Mahuti, selle valmistamise meetod ja liitekoht

PCT

**(51) F16K 21/18 (11) 200300334 A**

F16K 21/20

(85) 15.08.2003

(21) P200300334

(30) 16.02.2001, GT, PI-20010030

(86) PCT/CR02/00003, 15.02.2002

(71) Ana Lidieth Madrigal Chavarria  
Apdo. Postal 450-1000, San Jose, CR

(72) Rafael Sosa  
Ave. Bolívar 32-30, zona 3, Guatemala, GT

(74) Arvo Salumäe  
OÜ Amende Patendibüroo,  
Raua 65, 10152 Tallinn, EE

(54) Mehaanilise tööpõhimõttega ja kerge paigaldusega automaatne/käsijuhtimisega seade vee või mistahes teise vedeliku väljavoolu juhtimiseks

PCT

**(51) F24F 13/02 (11) 200300350 A**

E04B 1/94

(85) 22.08.2003

(21) P200300350

(30) 01.03.2001, SE, 0100692-3

(86) PCT/SE02/00041, 14.01.2002

(71) Saint-Gobain Isover AB  
P.O. Box 501, SE-260 50 Billesholm, SE

(72) Staffan Tigerfeldt  
Täckarevägen 8, S-252 84 Helsingborg, SE

(74) Tõnu Nelsas  
AAA Patendibüroo OÜ,  
Tartu mnt 16, 10117 Tallinn, EE

(54) Ventilatsioonikanali konstruktsioon ja meetod seinasisse ventilatsioonikanali tulekindla läbiviigu loomiseks

**(51) F24F 13/06 (11) 200200059 A**

(22) 06.02.2002

(21) P200200059

(71) Sanhem-Konsultit Oy  
Kielotie 7 A, FIN-01300 Vantaa, FI

(72) Christer Grönlund  
Vaaralankulma 9, FIN-01230 Vantaa, FI

(74) Margus Sarap  
Patendibüroo Käosaar & Co OÜ,  
Tähe 94, 50107 Tartu, EE

(54) Õhuvoolu reguleerimis- ja mõõteseade

PCT

**(51) F26B 5/14 (11) 200300380 A**

F26B 7/00

B27M 1/02

(85) 09.09.2003

(21) P200300380

(30) 09.02.2001, FI, 20010244

(86) PCT/FI02/00100, 11.02.2002

(71) Oy Arboreo Technologies Ltd  
P.O. Box 1188, FIN-70211 Kuopio, FI

(72) Ari Hottinen  
Mäkikyläntie 807, FIN-71920 Pajujärvi, FI

(74) Andres Mutt  
OÜ Lasvet, Suurtüki 4a, 10133 Tallinn, EE

(54) Meetod puidu töötlemiseks ja kuivatamiseks

PCT

**(51) G01C 21/00 (11) 200300285 A**

H04M 11/00

(85) 14.07.2003

(21) P200300285

(30) 14.12.2000, SE, 0004636-7

(86) PCT/SE01/02621, 27.11.2001

(71) Telia AB  
Mårbackagatan 11, S-123 86 Farsta, SE

(72) Patrik Niklasson  
Dalagatan 52B, S-123 31 Stockholm, SE

(74) Heinu Koitel  
Patendi- & Kaubamärgibüroo Koitel OÜ,  
Tartu mnt 65, 10115 Tallinn, EE

(54) Süsteem ja protseduur kõnejuhitavale telefoniteenusele, mingi objektiga seotud asukohateabe andmiseks

PCT

**(51) G01N 1/44 (11) 200300292 A**

(85) 16.07.2003

(21) P200300292

(30) 22.12.2000, US, 60/257091

(86) PCT/SE01/02876, 21.12.2001

(71) Personal Chemistry i Uppsala AB  
Kungsgatan 76, 753 18 Uppsala, SE

(72) Johan Ulin  
Krongatan 37, 752 38 Uppsala, SE

(74) Riho Pikkor  
Patendibüroo Turvaja OÜ,  
Kaupmehe 8, 10114 Tallinn, EE

(54) Sulgurmehhanism keemilise reaktsiooni lokaliseeri-

miseks reaktoris, sulgurmehanismi sisaldav aparaat, seda sisaldav automaatsüsteem ja meetod keemilise reaktsiooni läbiviimiseks

(54) Meetod ja seade informatsiooni vahetamiseks sidevõrgus

---

PCT  
**(51) G01V 15/00** (11) 200300313 A  
 F16L 1/11  
 (85) 24.07.2003  
 (21) P200300313  
 (30) 28.12.2000, FR, 00/17248  
 (86) PCT/FR01/04207, 26.12.2001  
 (71) Plymouth Francaise  
 21 allée du Rhône, F-69320 Feyzin, FR  
 (72) Fabien Belloir  
 rue du Calvaire, F-51380 Trepail, FR  
 (74) Andres Mutt  
 OÜ Lasvet, Suurtüki 4a, 10133 Tallinn, EE  
 (54) Süsteem koodiga varustatud optiliselt nähtamatute objektide kindlakstegemiseks ja identifitseerimiseks

---

PCT  
**(51) H04M 3/22** (11) 200300308 A  
 H04Q 7/38  
 (85) 21.07.2003  
 (21) P200300308  
 (30) 20.12.2000, SE, 0004771-2  
 (86) PCT/SE01/02722, 10.12.2001  
 (71) Telia AB  
 Märbackagatan 11, S-123 86 Farsta, SE  
 (72) Hans Bergendorff  
 Ishockeyvägen 12, S-175 45 Järfälla, SE  
 (74) Heinu Koitel  
 Patendi- & Kaubamärgibüroo Koitel OÜ,  
 Tartu mnt 65, 10115 Tallinn, EE  
 (54) Meetod kohtkindlate sideterminaalide asukoha määramiseks

---

PCT  
**(51) G06F 5/06** (11) 200300316 A  
 (85) 31.07.2003  
 (21) P200300316  
 (30) 08.02.2001, FI, 20010239  
 (86) PCT/FI02/00093, 08.02.2002  
 (71) Nokia Corporation  
 Keilalahdentie 4, FIN-02150 Espoo, FI  
 (72) Miska Hannuksela  
 Kukkaniiyntykatu 4 B, FIN-33710 Tampere, FI  
 Emre Baris Aksu  
 Atomikatu 5 A 12, FIN-33720 Tampere, FI  
 (74) Margus Sarap  
 Patendibüroo Käosaar & Co OÜ,  
 Tähe 94, 50107 Tartu, EE  
 (54) Meediumiandmete voo edastusmeetod ja süsteem ning vastav kliendiseade

---

PCT  
**(51) H04M 15/28** (11) 200300291 A  
 H04Q 3/00  
 (85) 15.07.2003  
 (21) P200300291  
 (30) 15.12.2000, SE, 0004664-9  
 (86) PCT/SE01/02723, 10.12.2001  
 (71) Telia AB  
 Märbackagatan 11, S-123 86 Farsta, SE  
 (72) Christopher Alexander  
 Backluravägen 11C, S-149 43 Nynäshamn, SE  
 Lars Eriksson  
 Krokvägen 3 C, S-149 51 Nynäshamn, SE  
 Karna Alm  
 Särslöv 364, S-245 93 Staffanstorps, SE  
 Bruce Horowitz  
 Brunnsgatan 33, S-149 41 Nynäshamn, SE  
 Camilla Sternberg  
 Villa Solvik, Charlottendal, S-149 91 Nynäshamn, SE  
 Maria Hedenström  
 Svedviksvägen 29, S-149 43 Nynäshamn, SE  
 Nils-Göran Magnusson  
 Hagstigen 13, S-149 45 Nynäshamn, SE  
 Urban Modig  
 Vendelsövägen 62, S-135 53 Vendelsö, SE  
 Eva Lindberg  
 Grindstigen 12, S-149 45 Nynäshamn, SE  
 (74) Heinu Koitel  
 Patendi- & Kaubamärgibüroo Koitel OÜ,  
 Tartu mnt 65, 10115 Tallinn, EE  
 (54) Meetod tehingute halduseks kasutaja ja ühe või mitme teenusetarnija vahel

---

PCT  
**(51) H04L 29/00** (11) 200200402 A  
 H04M 1/00  
 H04Q 7/00  
 H04L 12/66  
 (85) 19.07.2002  
 (21) P200200402  
 (30) 19.01.2000, US, 60/176806  
 23.08.2000, US, 644307  
 (86) PCT/SE00/01689, 03.09.2000  
 (71) The Phone Pages of Sweden AB  
 Västra Hamngatan 21, S-411 17 Göteborg, SE  
 (72) Per-Åke Minborg  
 Valebergsvägen 7, S-444 60 Stora Höga, SE  
 Stefan Axelsson  
 Västmannagatan 72, SE-113 26 Stockholm, SE  
 (74) Andres Mutt  
 OÜ Lasvet, Suurtüki 4a, 10133 Tallinn, EE

---

PCT  
**(51) H04N 7/26** (11) 200300315 A  
 H04N 7/58  
 (85) 30.07.2003  
 (21) P200300315

- (30) 03.01.2001, US, 60/259529  
06.04.2001, US, 827796  
18.06.2001, US, 883887  
09.08.2001, US, 925769
- (86) PCT/FI02/00004, 03.01.2002
- (71) Nokia Corporation  
Keilalahdentie 4, FIN-02150 Espoo, FI
- (72) Marta Karczewicz  
1224 Hidden Ridge #3097, Irving, TX 75038, US  
Ragip Kurceren  
7914 N. MacArthur Blvd. Apt. 2043,  
Irving, TX 75063, US
- (74) Margus Sarap  
Patendibüroo Käosaar & Co OÜ,  
Tähe 94, 50107 Tartu, EE
- (54) Videoandmete edastamise meetod, kooder ja dekooder ning videoandmeid sisaldav signaal
- 

PCT

- (51) **H04Q 7/38** (11) **200300302 A**  
H04Q 7/22
- (85) 21.07.2003
- (21) P200300302
- (30) 22.12.2000, IT, RM2000A000690
- (86) PCT/IT01/00625, 11.12.2001
- (71) Telecom Italia Mobile S.p.A.  
Via Giannone 4, 10121 Torino, IT
- (72) Paolo Murri  
Via N. Piccolomini, 34, I-00165 Roma, IT  
Mario Bizzi  
Viale Parioli, 190, I-00197 Roma, IT  
Michele Palermo  
Via dell'Aquila Reale, 35, I-00169 Roma, IT
- (74) Margus Sarap  
Patendibüroo Käosaar & Co OÜ,  
Tähe 94, 50107 Tartu, EE
- (54) Meetod ja seade telefonikõnede käitlemiseks
-

## **FG4A. VÄLJAANTUD PATENDID**

**Patendid nr 04136 kuni 04170**

(Teade avaldatakse patendiseaduse § 35 lõike 8 alusel)



EE 04136 B1



**EESTI VABARIIK**  
PATENDIAMET

(11) **EE 04136 B1**

(51) Int. Cl.7: **A01N 37/02**  
**A01N 31/04**  
**A61K 7/50**  
**A61K 31/23**  
**A61K 31/045**

(12) **PATENDIKIRJELDUS**

|  |   |
|--|---|
| (21) Patenditaotluse number: <b>P200000550</b>   | (73) Patendiomanik:<br><b>Bifodan A/S</b><br><b>Bogbinderivej 6, DK-3390 Hundested, DK</b>                              |
| (85) Rahvusvahelise patendi-<br>taotluse siseriiklikku<br>faasi esitamise kuupäev: <b>18.09.2000</b> | (72) Leiutise autorid:<br><b>Erik Brandsborg</b><br><b>Frederiksvej 66, 4. tv.,</b><br><b>DK-2000 Frederiksberg, DK</b> |
| (86) Rahvusvahelise patendi-<br>taotluse number: <b>PCT/DK99/00130</b>                               | <b>Preben Borelli</b><br><b>Aggervej 2, DK-2720 Vanløse, DK</b>   |
| (86) Rahvusvahelise patendi-<br>taotluse esitamise kuupäev: <b>16.03.1999</b>                        |   |
| (30) Prioriteediandmed: <b>19.03.1998</b><br><b>DK 0387/98</b>                                       | (74) Patendivolinik:<br><b>Enn Urgas</b><br><b>Patendibüroo Turvaja OÜ</b><br><b>Kaupmehe 8, 10114 Tallinn, EE</b>      |
| (24) Patendi kehtivuse<br>alguse kuupäev: <b>16.03.1999</b>  |   |
| (43) Patenditaotluse<br>avaldamise kuupäev: <b>15.04.2002</b>  |   |
| (45) Patendikirjelduse<br>avaldamise kuupäev: <b>15.10.2003</b>                                      |   |

**(54) Desinfitseeriv kompositsioon**

(57) Desinfitseeriv kompositsioon, mis sisaldab ligikaudu 0,01-2 massiprotsenti 2,4-diklorobensüülalkoholi, ligikaudu 0,1-10 massiprotsenti glütserüülmonolauraati ja ligikaudu 95-99,5 massiprotsenti lahustit, nagu vee ja alkoholi segu.

(57) Disinfecting composition comprising about 0.01 to 2 % by weight of 2.4-dichlorobenzyl alcohol, about 0.1 to 10 % by weight of glycerylmonolaurate and about 95 to 99.5 % by weight of a vehicle, such as a mixture of water and alcohol.

EE 04136 B1



EE 04137 B1

(11) **EE 04137 B1**(51) Int. Cl.<sup>7</sup>: A23K 1/18  
A23K 1/00  
A23K 1/16(12) **PATENDIKIRJELDUS**

|  |   |
|--|---|
| (21) Patenditaotluse number: <b>P200000227</b>   | (73) Patendiomanik:<br><b>Valio Oy</b><br><b>Meijeritie 6, FIN-00370 Helsinki, FI</b>   |
| (85) Rahvusvahelise patendi-<br>taotluse siseriiklikku<br>faasi esitamise kuupäev: <b>19.04.2000</b>       | (72) Leiutise autorid:<br><b>Kari Nurmela</b><br><b>Suomenniemenkuja 4 B,</b><br><b>FIN-00950 Helsinki, FI</b><br><br><b>Mikko Griinari</b><br><b>Muskettitie 11, FIN-02680 Espoo, FI</b> |
| (86) Rahvusvahelise patendi-<br>taotluse number: <b>PCT/FI98/00815</b>                                     |   |
| (86) Rahvusvahelise patendi-<br>taotluse esitamise kuupäev: <b>20.10.1998</b>                              |   |
| (30) Prioriteediandmed: <b>21.10.1997</b><br><b>FI 974017</b><br><br><b>30.04.1998</b><br><b>FI 980961</b> |   |
| (24) Patendi kehtivuse<br>alguse kuupäev: <b>20.10.1998</b>  |   |
| (43) Patenditaotluse<br>avaldamise kuupäev: <b>15.06.2001</b>  | (74) Patendivolinik:<br><br><b>Jüri Käosaar</b><br><b>Patendibüroo Käosaar &amp; Co OÜ</b><br><b>Tähe 94, 50107 Tartu, EE</b>   |
| (45) Patendikirjelduse<br>avaldamise kuupäev: <b>15.10.2003</b>  |   |

(54) **Meetod konjugeeritud linoolhappe kontsentratsiooni tõstmiseks mäletseja piima- ja/või koerasvas**

(57) Leiutis käsitleb meetodit oktaadekadienahappe *cis-9,trans-11*-isomeeri kontsentratsiooni tõstmiseks mäletseja piimarasvas ja/või koerasvas. Meetodi alusel söödetakse mäletsejale oktaadetsenahappe *trans-11*-isomeeri kas üksi või segatuna muu toiduga, eraldi või koos teiste rasvhapetega.

(57) The invention relates to a method for increasing the concentration of the *cis-9, trans-11* isomer of octadecadienoic acid in the milk fat and/or the tissue fat of a ruminant. In the method the ruminant is fed the *trans-11* isomer of octadecenoic acid either as such or mixed with other feed, separately or together with other fatty acids.

EE 04137 B1



EE 04138 B1



(11) **EE 04138 B1**

(51) Int. Cl.?: **A61F 2/06**

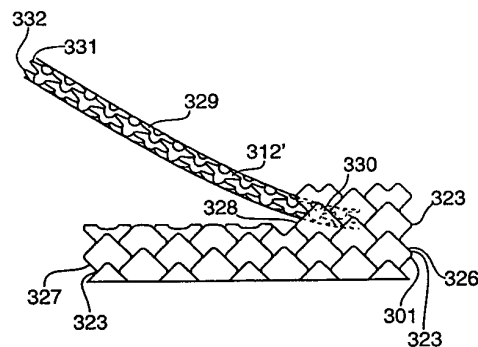
(12) **PATENDIKIRJELDUS**

|  |  |
|--|--|
| <p>(21) Patenditaotluse number: <b>P199900185</b></p> <p>(22) Patenditaotluse esitamise kuupäev: <b>04.05.1999</b></p> <p>(30) Prioriteediandmed: <b>05.05.1998</b><br/><b>US 072846</b></p> <p>(24) Patendi kehtivuse alguse kuupäev: <b>04.05.1999</b></p> <p>(43) Patenditaotluse avaldamise kuupäev: <b>15.12.1999</b></p> <p>(45) Patendikirjelduse avaldamise kuupäev: <b>15.10.2003</b></p> | <p>(73) Patendiomanik:</p> <p><b>Medinol Ltd.</b><br/><b>P.O. Box 58165, Kiryat Atidim, Bldg. 3,</b><br/><b>61581 Tel Aviv, IL</b></p> <p>(72) Leiutise autorid:</p> <p><b>Jacob Richter</b><br/><b>8 Anafa Street, 47226 Ramat Hasharon, IL</b></p> <p><b>Gregory Pinchasik</b><br/><b>6/143 Tsamarot Street, 46424 Herzlia, IL</b></p> <p>(74) Patendivolinik:</p> <p><b>Juta-Maris Uustalu</b><br/><b>OÜ Lasvet</b><br/><b>Suurtüki 4a, 10133 Tallinn, EE</b></p> |
|--|--|

(54) **Kaheharuline stent ja kaheharulise stendi valmistamismeetod**

(57) Kaheharuline stent, mis on ette nähtud kaheharulisse soonde, nagu veresoone, sisseviimiseks. Kaheharuline stent sisaldab kahte torujat osa, mis on valmistatud laiendavate elementidega määratud mustri lehtedest. Esimesel torujal osal on hargnemiskohal avaus teise toruja osa vastuvõtmiseks. Teine torujas osa on paigutatud hargnemiskoha avausse. Esitatud on ka meetod kaheharulise stendi valmistamiseks.

(57) A bifurcated stent for insertion into a bifurcated vessel such as a blood vessel. The bifurcated stent comprises two tubular members which are made of sheets provided with pattern. A first tubular member has a branch aperture to receive a second tubular member. The second tubular member is disposed within the branch aperture. The method for making the bifurcated stent is disclosed too.





EE 04139 B1



**EESTI VABARIIK**  
PATENDIAMET

(11) **EE 04139 B1**

(51) Int. Cl.<sup>7</sup>: **A61F 2/06**  
**A61F 2/02**  
**A61M 5/00**

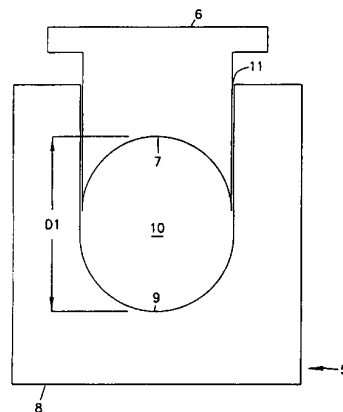
(12) **PATENDIKIRJELDUS**

|  |   |
|--|---|
| (21) Patenditaotluse number: <b>P199900498</b>   | (73) Patendiomanik:<br><br><b>Medinol Ltd.</b><br><b>P.O. Box 58165, Kiryat Atidim, Bldg. 3,</b><br><b>61581 Tel Aviv, IL</b> |
| (22) Patenditaotluse esitamise kuupäev: <b>21.12.1999</b>  | (72) Leiutise autor:<br><br><b>Gregory Pinchasik</b><br><b>6/143 Tsamarot Street, 46424 Herzlia, IL</b>                       |
| (30) Prioriteediandmed: <b>22.12.1998</b><br><b>US 218503</b><br><br><b>23.07.1999</b><br><b>US 360415</b> | (74) Patendivolinik:<br><br><b>Juta-Maris Uustalu</b><br><b>OÜ Lasvet</b><br><b>Suurtüki 4a, 10133 Tallinn, EE</b>            |
| (24) Patendi kehtivuse alguse kuupäev: <b>21.12.1999</b>   |   |
| (43) Patenditaotluse avaldamise kuupäev: <b>15.08.2000</b>   |   |
| (45) Patendikirjelduse avaldamise kuupäev: <b>15.10.2003</b>   |   |

(54) **Seade ja meetod stendi kinnitamiseks balloonkateetritele**

(57) Leiutis käsitleb seadet ja meetodit stendi kinnitamiseks balloonkateetritele. Seade sisaldab esimest fikseerimisosa (6) ja teist fikseerimisosa (8), mis on kohandatud liikumiseks teineteise poole ja teineteisest eemale ja need fikseerimisosad on süvenditega (7, 9), mis määratlevad rutjumiskanali (10), et vastu võtta stendi rutjumismuhvi (12), millel on rutjumisavaus (15). Stent libistatakse rutjumismuhvi avasse ja siis libistatakse balloonkateeter stendi pikisuunalisse avasse. Esimene ja teine fikseerimisosa liiguvad teineteise poole ja rakendavad survet stendi rutjumismuhvi välispinnale (13), põhjustades rutjumisavause sisemise läbimõõdu vähenemist ja rakendavad survet stendi välispinnale ja rutjuvad stendi balloonile.

(57) Invention relates to an apparatus and method for securing a stent to a balloon catheter. The apparatus comprises a first clamping portion (6) and a second clamping portion (8) arranged for movement toward and away from each other and provided with recesses (7, 9) defining a stent crimping sleeve channel (10) to receive a stent crimping sleeve (12) having a longitudinal stent crimping bore (15). The stent is slid into the longitudinal bore of the stent crimping sleeve and the balloon catheter is then slid into the longitudinal bore of the stent. The first and second clamping portions are moved towards each other and apply pressure to the external surface (13) of the stent crimping sleeve causing the internal diameter of the longitudinal crimping bore to get smaller and apply pressure to the external surface of the stent and crimp the stent to the balloon.



EE 04139 B1





EE 04140 B1



(19) **EESTI VABARIIK**  
PATENDIAMET

(11) **EE 04140 B1**

(51) Int. Cl.<sup>7</sup>: **A61K 7/26**  
**A61K 7/16**

(12) **PATENDIKIRJELDUS**

|  |  |
|--|--|
| (21) Patenditaotluse number: <b>P200000452</b>   | (73) Patendiomanik:<br><b>Biocosmetics, S.L.</b><br><b>Arcos de la Frontera, 15, E-28023 Madrid, ES</b>                |
| (85) Rahvusvahelise patendi-<br>taotluse siseriiklikku<br>faasi esitamise kuupäev: <b>03.08.2000</b> | (72) Leiutise autor:<br><b>Maria Alvarez Hernandez</b><br><b>Arcos de la Frontera, 15, E-28023 Madrid, ES</b>          |
| (86) Rahvusvahelise patendi-<br>taotluse number: <b>PCT/ES98/00184</b>                               |  |
| (86) Rahvusvahelise patendi-<br>taotluse esitamise kuupäev: <b>26.06.1998</b>                        |  |
| (30) Prioriteediandmed: <b>06.02.1998</b><br><b>ES P9800228</b>                                      |  |
| (24) Patendi kehtivuse<br>alguse kuupäev: <b>26.06.1998</b>  |  |
| (43) Patenditaotluse<br>avaldamise kuupäev: <b>17.12.2001</b>  | (74) Patendivolinik:<br><b>Harald Tehver</b><br><b>Patendibüroo Turvaja OÜ</b><br><b>Kaupmehe 8, 10114 Tallinn, EE</b> |
| (45) Patendikirjelduse<br>avaldamise kuupäev: <b>15.10.2003</b>                                      |  |

(54) **Kompositsioon halitoosi raviks, selle ravimvorm ja farmatseutiline kompositsioon**

(57) Kompositsioon sisaldab oliiviõli (*Olea europea L.*) ja peterselliõli (*Petroselinum sativum* Hoffm., *Petroselinum crispum* Mill., *Carum petroselinum* Benth & Hooker) segu, oliiviõli ja peterselliõli massisuhtes 1-7. Kompositsioon võib sisaldada lisaks ka teisi taimeõlisid, mündiõli, mentooli ja klorofüllid. Kompositsioon võib esineda mitmesugusel kujul, kaasa arvatud kompvکید, närimiskummi, hambapasta, suuveed ja farmatseutilised kompositsioonid, eriti pehmed želatiinkapslid, mille koostisse kuuluvad soovitud ravimvormi valmistamiseks sobivad lisandid, lahustid ja kandjad. Kompositsioon on sobiv halitoosi raviks.

(57) The composition comprises a mixture of olive oil (*Olea europea L.*) and parsley oil (*Petroselinum sativum* Hoffm., *Petroselinum crispum* Mill., *Carum petroselinum* Benth & Hooker), in a weight ratio of olive oil to parsley oil comprised between 1 and 7. Furthermore, the composition may contain other plant oils, mint oil, menthol and chlorophyll. These compositions may be provided in a variety of forms including caramels, chewing-gums, toothpaste, mouthwash and pharmaceutical compositions, and in particular soft gelatine capsules; appropriate additives, vehicles and excipients are incorporated for processing the composition in order to obtain the desired presentation form. The composition is appropriate for the treatment of halitosis.

**EE 04140 B1**



EE 04141 B1

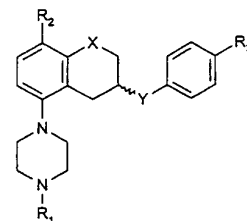
(11) **EE 04141 B1**(51) Int. Cl.<sup>7</sup>: **A61K 31/495**  
**A61K 31/535**(12) **PATENDIKIRJELDUS**

|  |   |
|--|---|
| (21) Patenditaotluse number: <b>P200000141</b>   | (73) Patendiomanik:<br><b>AstraZeneca AB</b><br><b>S-151 85 Södertälje, SE</b>  |
| (85) Rahvusvahelise patendi-<br>taotluse siseriiklikku<br>faasi esitamise kuupäev: <b>17.03.2000</b> | (72) Leiutise autorid:<br><b>Stefan Berg</b><br><b>AstraZeneca AB, R&amp;D Södertälje,</b><br><b>S-151 85 Södertälje, SE</b><br><b>Svante Ross</b><br><b>AstraZeneca AB, R&amp;D Södertälje,</b><br><b>S-151 85 Södertälje, SE</b><br><b>Seth-Olov Thorberg</b><br><b>AstraZeneca AB, R&amp;D Södertälje,</b><br><b>S-151 85 Södertälje, SE</b> |
| (86) Rahvusvahelise patendi-<br>taotluse number: <b>PCT/SE98/01601</b>                               | (74) Patendivolinik:<br><b>Jüri Käosaar</b><br><b>Patendibüroo Käosaar &amp; Co OÜ</b><br><b>Tähe 94, 50107 Tartu, EE</b>   |
| (86) Rahvusvahelise patendi-<br>taotluse esitamise kuupäev: <b>09.09.1998</b>                        |   |
| (30) Prioriteediandmed: <b>18.09.1997</b><br><b>SE 9703375-7</b>                                     |   |
| (24) Patendi kehtivuse<br>alguse kuupäev: <b>09.09.1998</b>  |   |
| (43) Patenditaotluse<br>avaldamise kuupäev: <b>15.02.2001</b>  |   |
| (45) Patendikirjelduse<br>avaldamise kuupäev: <b>15.10.2003</b>                                      |   |

(54) **5-HT tagasihaarde inhibiitori kombinatsioon h5-HT<sub>1B</sub> antagonistiga või osalise agonistiga**

(57) Leiutis käsitleb kombinatsiooni esimesest komponendist (a), mis on 5-HT tagasihaarde inhibiitor, ja teisest komponendist (b), mis on h5-HT<sub>1B</sub> antagonist või osaline agonist valemiga (I), milles X on CH<sub>2</sub>, O, Y on CONH, NHCO, R<sub>1</sub> on H, C<sub>1</sub>-C<sub>6</sub>-alküül-, C<sub>3</sub>-C<sub>6</sub>-tsükloalküülrühm, R<sub>2</sub> on H, C<sub>1</sub>-C<sub>6</sub>-alküül-, C<sub>1</sub>-C<sub>6</sub>-alkoksüürühm, halogeeniaatom, R<sub>3</sub> on (1), (2), (3), CF<sub>3</sub>; R<sub>4</sub> ja R<sub>5</sub> on sõltumatult H või C<sub>1</sub>-C<sub>4</sub>-alküülrühm, ratsemaadi, *R*-enantiomeeri või *S*-enantiomeerina ja nimetatud komponendid (a) ja (b) on vaba aluse, solvaadi, eelistatult hüdraadi või farmatseutiliselt vastuvõetava soola kujul; nende valmistamist, nimetatud kombinatsiooni sisaldavaid ravimvorme ning nimetatud kombinatsiooni, samuti nimetatud kombinatsiooni sisaldava kasutusvalmis komplekti kasutamist afektiivsete häirete nagu depressioon, ärevus ja obsessiiv-kompulsiivsed häired ravimiseks kasutatava ravimi valmistamiseks.

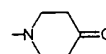
(57) The invention relates to a combination of a first component (a) which is a 5-HT reuptake inhibitor and a second component (b) which is selective h5-HT<sub>1B</sub> antagonist or partial agonist having formula (I) wherein X is CH<sub>2</sub>, O; Y is CONH, NHCO; R<sub>1</sub>, is H, C<sub>1</sub>-C<sub>6</sub> alkyl, C<sub>3</sub>-C<sub>6</sub> cycloalkyl; R<sub>2</sub> is H, C<sub>1</sub>-C<sub>6</sub> alkyl, C<sub>1</sub>-C<sub>6</sub> alkoxy, halogen; R<sub>3</sub> is (1), (2), (3), CF<sub>3</sub>; R<sub>4</sub> ja R<sub>5</sub> independently are H, or C<sub>1</sub>-C<sub>4</sub> alkyl, as racemate, *R*-enantiomer or *S*-enantiomer, and said components (a) and (b) being in the form of free bases, solvents or pharmaceutically acceptable salts thereof, the preparation thereof, pharmaceutical formulations containing said combinations, and use of said combination as well as kit containing said combination for the manufacture of medicament for the treatment of affective disorders such as depression, anxiety and OCD.



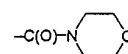
(I)



(1)



(2)



(3)

EE 04141 B1



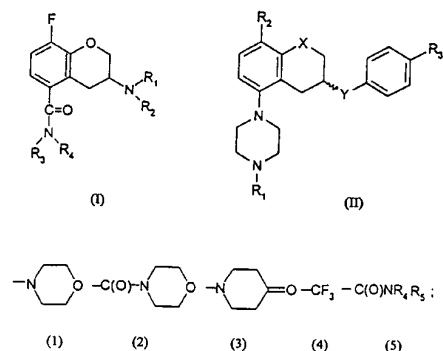
EE 04142 B1

(11) **EE 04142 B1**(51) Int. Cl.: **A61K 31/495**  
**A61K 31/535**  
**A61K 31/35**(12) **PATENDIKIRJELDUS**

|  |   |
|--|---|
| (21) Patenditaotluse number: <b>P200000143</b>   | (73) Patendiomanik:<br><b>AstraZeneca AB</b><br><b>S-151 85 Södertälje, SE</b>  |
| (85) Rahvusvahelise patendi-<br>taotluse siseriiklikku<br>faasi esitamise kuupäev: <b>17.03.2000</b> | (72) Leiutise autorid:<br><b>Stefan Berg</b><br><b>AstraZeneca AB, R&amp;D Södertälje,</b><br><b>S-151 85 Södertälje, SE</b><br><b>Svante Ross</b><br><b>AstraZeneca AB, R&amp;D Södertälje,</b><br><b>S-151 85 Södertälje, SE</b><br><b>Seth-Olov Thorberg</b><br><b>AstraZeneca AB, R&amp;D Södertälje,</b><br><b>S-151 85 Södertälje, SE</b> |
| (86) Rahvusvahelise patendi-<br>taotluse number: <b>PCT/SE98/01600</b>                               | (74) Patendivolinik:<br><b>Jüri Käosaar</b><br><b>Patendibüroo Käosaar &amp; Co OÜ</b><br><b>Tähe 94, 50107 Tartu, EE</b>   |
| (86) Rahvusvahelise patendi-<br>taotluse esitamise kuupäev: <b>09.09.1998</b>                        |   |
| (30) Prioriteediandmed: <b>18.09.1997</b><br><b>SE 9703374-0</b>                                     |   |
| (24) Patendi kehtivuse<br>alguse kuupäev: <b>09.09.1998</b>  |   |
| (43) Patenditaotluse<br>avaldamise kuupäev: <b>15.02.2001</b>  |   |
| (45) Patendikirjelduse<br>avaldamise kuupäev: <b>15.10.2003</b>                                      |   |

(54) **Selektiivse 5-HT<sub>1A</sub> antagonisti kombinatsioon selektiivse h5-HT<sub>1B</sub> antagonisti või osalise agonistiga**

(57) Leiutis käsitleb kombinatsiooni esimesest komponendist (a), mis on selektiivne 5-HT<sub>1A</sub> antagonist valemiga (I), milles R<sub>1</sub> on propüül- või tsüklobutüülrühm, R<sub>2</sub> on 2-propüül-, tert-butüül-, tsüklobutüül-, tsüklopentüül- või tsükloheksüülrühm, R<sub>3</sub> on vesinikuaatom ja R<sub>4</sub> on vesinikuaatom või metüülrühm, (R)-enantiomeersel kujul, ja teisest komponendist (b), mis on selektiivne h5-HT<sub>1B</sub> antagonist või osaline agonist valemiga (II), milles X on CH<sub>2</sub>, O, Y on CONH, NHCO, R<sub>1</sub> on H, C<sub>1</sub>-C<sub>6</sub>-alküül-, C<sub>3</sub>-C<sub>6</sub>-tsükloalküülrühm, R<sub>2</sub> on H, C<sub>1</sub>-C<sub>6</sub>-alküül-, C<sub>1</sub>-C<sub>6</sub>-alkoksüülrühm, halogeeniaatom, R<sub>3</sub> on (1), (2), (3), (4) või (5); R<sub>4</sub> ja R<sub>5</sub> on sõltumatult H või C<sub>1</sub>-C<sub>4</sub>-alküülrühm, ratsemaadi, R-enantiomeeri või S-enantiomeerina ja nimetatud komponendid (a) ja (b) on vaba aluse, solvaadi või farmatseutiliselt vastuvõetava soola kujul, kombinatsiooni valmistamise meetodid, nimetatud kombinatsiooni sisaldavat ravimvormi ning nimetatud kombinatsiooni, samuti nimetatud kombinatsiooni sisaldava kasutusvalmis komplekti kasutamist afektiivsete häirete nagu depressioon, ärevus ja obsessiiv-kompulsiivsed häired ravimiseks kasutatava ravimi valmistamiseks.





EE 04143 B1



(19) **EESTI VABARIIK**  
PATENDIAMET

(11) **EE 04143 B1**

(51) Int. Cl.<sup>7</sup>: **A61K 31/50**  
A61K 47/36  
A61K 9/16  
A61K 9/20  
A61K 9/28  
A61K 9/48

(12) **PATENDIKIRJELDUS**

|  |  |
|--|--|
| (21) Patenditaotluse number: <b>P200000616</b>   | (73) Patendiomanik:<br><b>Orion Corporation</b><br><b>Orionintie 1, FIN-02200 Espoo, FI</b>  |
| (85) Rahvusvahelise patendi-<br>taotluse siseriiklikku<br>faasi esitamise kuupäev: <b>23.10.2000</b> | (72) Leiutise autorid:<br><b>Ilkka Larma</b><br><b>51A Forest Drive, Springfield, NJ 07081, US</b><br><b>Maarit Bäckman</b><br><b>Lehtisaarentie 6 B, FIN-00340 Helsinki, FI</b> |
| (86) Rahvusvahelise patendi-<br>taotluse number: <b>PCT/FI99/00331</b>                               | (74) Patendivolinik:<br><b>Toom Pungas</b><br><b>OÜ Synest</b><br><b>pk 977, 13402 Tallinn, EE</b>   |
| (86) Rahvusvahelise patendi-<br>taotluse esitamise kuupäev: <b>23.04.1999</b>                        |  |
| (30) Prioriteediandmed: <b>23.04.1998</b><br><b>FI 980902</b>  |  |
| (24) Patendi kehtivuse<br>alguse kuupäev: <b>23.04.1999</b>  |  |
| (43) Patenditaotluse<br>avaldamise kuupäev: <b>17.06.2002</b>  |  |
| (45) Patendikirjelduse<br>avaldamise kuupäev: <b>15.10.2003</b>                                      |  |

**(54) Levosimendani ja alghappe stabiilsed koostised**

(57) Käesolev leiutis käsitleb levosimendani farmatseutilist koostist, mis sisaldab alghapet, et parandada levosimendani koostise stabiilsust. Levosimendani kasutatakse kongestiivse südamepuudulikkuse ravis.

(57) The present invention relates to pharmaceutical compositions of levosimendan comprising alginate for improving the stability of levosimendan in the compositions. Levosimendan is useful in the treatment of congestive heart failure.

EE 04143 B1



EE 04144 B1



**EESTI VABARIIK**  
PATENDIAMET

(11) **EE 04144 B1**

(51) Int. Cl.?: **A61K 31/517**  
**A61K 9/08**  
**A61P 25/00**

(12) **PATENDIKIRJELDUS**

|  |   |
|--|---|
| (21) Patenditaotluse number: <b>P200000232</b>   | (73) Patendiomanik:<br><br><b>Janssen Pharmaceutica N.V.</b><br><b>Turnhoutseweg 30, B-2340 Beerse, BE</b>  |
| (85) Rahvusvahelise patendi-<br>taotluse siseriiklikku<br>faasi esitamise kuupäev: <b>15.05.2000</b> | (72) Leiutise autorid:<br><br><b>Marc Karel Jozef François</b><br><b>Janssen Pharmaceutica N.V.,</b><br><b>Turnhoutseweg 30, B-2340 Beerse, BE</b><br><b>Willy Maria Albert Carlo Dries</b><br><b>Janssen Pharmaceutica N.V.,</b><br><b>Turnhoutseweg 30, B-2340 Beerse, BE</b><br><b>Esther Dina Guido Basstanie</b><br><b>Janssen Pharmaceutica N.V.,</b><br><b>Turnhoutseweg 30, B-2340 Beerse, BE</b> |
| (86) Rahvusvahelise patendi-<br>taotluse number: <b>PCT/EP98/07321</b>                               | (74) Patendivolinik:<br><br><b>Harald Tehver</b><br><b>Patendibüroo Turvaja OÜ</b><br><b>Kaupmehe 8, 10114 Tallinn, EE</b>  |
| (86) Rahvusvahelise patendi-<br>taotluse esitamise kuupäev: <b>10.11.1998</b>                        |   |
| (30) Prioriteediandmed: <b>17.11.1997</b><br><b>EP 97203568.7</b>                                    |   |
| (24) Patendi kehtivuse<br>alguse kuupäev: <b>10.11.1998</b>  |   |
| (43) Patenditaotluse<br>avaldamise kuupäev: <b>15.06.2001</b>  |   |
| (45) Patendikirjelduse<br>avaldamise kuupäev: <b>15.10.2003</b>                                      |   |

(54) **Farmatseutiline kompositsioon ja selle kasutamine**

(57) Käesolev leiutis käsitleb farmatseutilist kompositsiooni, mis sobib depoopreparaadina manustamiseks lihasesisese või nahaaluse süstimise teel ja sisaldab: (1) toimeainena terapeutiliselt efektiivses koguses 9-hüdroksürisperidooni rasvhappeestrit või selle soola või stereoisomeeri või stereoisomeerset segu alamikroonsel kujul ja (2) farmatseutiliselt vastuvõetava kandjana vett, millesse on suspendeeritud toimeaine. Samuti kirjeldatakse niisuguse kompositsiooni valmistamismeetodit. Lisaks käsitleb leiutis sellist farmatseutilist kompositsiooni kasutamiseks ravimina psühhoosi, skisofreenia, skisoafektiivsete häirete, mitteskisofreeniliste psühhooside, neurodegeneratiivsete haigustega seotud käitumishäirete, näiteks dementsuse, vaimse alaarenguga seotud käitumishäirete ja autismi, Tourette sündroomi, bipolaarse maania, depressiooni ja ärevuse ravil.

(57) The present invention is concerned with a pharmaceutical composition suitable as a depot formulation for administration via intramuscular or subcutaneous injection, comprising: (1) as an active ingredient a therapeutically effective amount of a 9-hydroxy-risperidone fatty acid ester or a salt, or a stereoisomer or a stereoisomeric mixture thereof in submicron form and (2) a pharmaceutically acceptable carrier; wherein the pharmaceutically acceptable carrier is water and the active ingredient is suspended therein; and with a process of preparing such a composition. The invention further concerns such a pharmaceutical composition for use as a medicament in the treatment of psychosis, schizophrenia, schizoaffective disorders, non-schizophrenic psychoses, behavioural disturbances associated with neurodegenerative disorders, e.g. in dementia, behavioural disturbances in mental retardation and autism, Tourette's syndrome, bipolar mania, depression, anxiety.

**EE 04144 B1**



EE 04145 B1



(19) **EESTI VABARIIK**  
PATENDIAMET

(11) **EE 04145 B1**

(51) Int. Cl.<sup>7</sup>: **A61M 25/01**  
**A61M 5/00**

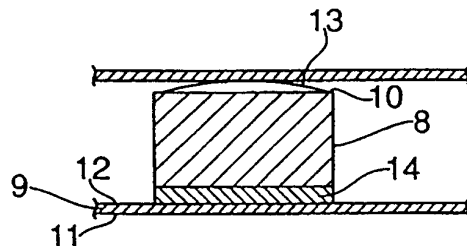
(12) **PATENDIKIRJELDUS**

|   |  |
|---|--|
| (21) Patenditaotluse number: <b>P199900291</b>                | (73) Patendiomanik:<br><b>Zuli Holdings Ltd.</b><br><b>8 Anafa Street, 47226 Ramat Hasharon, IL</b>            |
| (22) Patenditaotluse esitamise kuupäev: <b>29.07.1999</b>     | (72) Leiutise autor:<br><b>Jacob Richter</b><br><b>8 Anafa Street, 47226 Ramat Hasharon, IL</b>                |
| (30) Prioriteediandmed: <b>31.07.1998</b><br><b>US 127222</b> | (74) Patendivolinik:<br><b>Juta-Maris Uustalu</b><br><b>OÜ Lasvet</b><br><b>Suurtüki 4a, 10133 Tallinn, EE</b> |
| (24) Patendi kehtivuse alguse kuupäev: <b>29.07.1999</b>      |  |
| (43) Patenditaotluse avaldamise kuupäev: <b>17.04.2000</b>    |  |
| (45) Patendikirjelduse avaldamise kuupäev: <b>15.10.2003</b>  |  |

(54) **Aparaat seadme paigutamiseks luumeni sihtpiirkonda ja meetod seadme paigutamiseks luumeni sihtpiirkonda**

(57) Leiutis käsitleb aparati ja meetodit seadme paigutamiseks luumeni sihtpiirkonda. Aparaat sisaldab seadmega ühendatud mootorit ja juhtelementi, kusjuures üks neist asetseb teises, ning mootor on varustatud hõõrdetsooniga. Juhtelement ja mootor on dimensioneeritud ja kohandatud üle kandma hõõrdumist mootori hõõrdetsooni ja juhtelemendi vahel, et võimaldada mootoril muuta juhtelemendi suhtes asendit, liikudes aeglaselt mööda juhtelementi, kui mootorile antakse toide. Ühes teostuses on mootoriks silindriline mootor (3), millel on pikisuunaline ava (5), ja juhtelemendiks on juhttraat (2), mis on paigutatud mootori pikisuunalisse avasse. Teises teostuses on mootoriks silindriline mootor (8), mille välimisel pinnal (10) on hõõrdetsoon (14), juhtelemendiks on juhttoru (9), millel on välimine pind (11) ja sisemine pind (12), mis määrab pikisuunalise ava. Mootori välimine pind (10) ja juhttoru sisemine pind (12) on dimensioneeritud ja kohandatud üle kandma hõõrdumist mootori hõõrdetsooni ja juhttoru vahel.

(57) The invention relates to an apparatus and method for positioning a device in the target area of a lumen wherein the apparatus comprising a motor attached to the device and a guide member whereas one of these is positioned in the other and the motor is provided with a friction area of the motor. The guide member and the motor sized and adapted to impart friction between said friction area of said motor and the guide member to permit the motor to change position relatively to said guide member by crawling against said guide member when the motor is energized. In one embodiment the motor is a cylindrically shaped motor (3) having a longitudinal bore (5), the guide member is a guide wire (2) disposed within the longitudinal bore of said motor. In another embodiment the motor is a cylindrically shaped motor (8) having an outer surface (10), said motor provided with a friction area (14) on said outer surface, the guide member is a guide tube (9) having an outer surface (11) and an inner surface (12) defining a longitudinal bore; the outer surface (10) of the motor and the inner surface (12) of the guide tube sized and adapted to impart friction between said friction area of the motor and said guide tube.

**EE 04145 B1**



EE 04146 B1



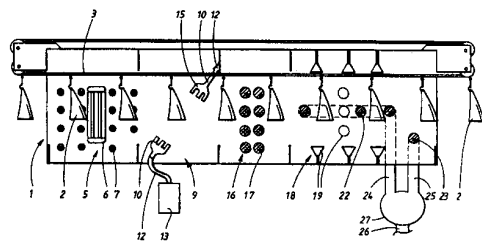
**EESTI VABARIIK**  
PATENDIAMET

(11) **EE 04146 B1**(51) Int. Cl.<sup>7</sup>: **B05D 3/06**(12) **PATENDIKIRJELDUS**

|  |  |
|--|--|
| (21) Patenditaotluse number: <b>P199800043</b>   | (73) Patendiomanik:<br><br><b>Triline AB</b><br><b>c/o Triab, Ålegårdsgatan 3,</b><br><b>S-431 50 Mölndal, SE</b>  |
| (85) Rahvusvahelise patendi-<br>taotluse siseriiklikku<br>faasi esitamise kuupäev: <b>10.02.1998</b> | (72) Leiutise autorid:<br><br><b>Håkan Arvérus</b><br><b>Björkhöjdsgratan 27,</b><br><b>S-426 51 Västra Frölunda, SE</b><br><b>Lars Karlsson</b><br><b>Wadmansgatan 12, S-412 53 Göteborg, SE</b><br><b>Jaan Kärem</b><br><b>Västerviksvägen 3, Frödinge,</b><br><b>S-598 95 Vimmerby, SE</b><br><b>Maria Strid</b><br><b>Vimpelgatan 1B, S-593 53 Västervik, SE</b> |
| (86) Rahvusvahelise patendi-<br>taotluse number: <b>PCT/SE9601004</b>                                | (74) Patendivolinik:<br><br><b>Jaak Ostrat</b><br><b>OÜ Lasvet</b><br><b>Suurtüki 4a, 10133 Tallinn, EE</b>  |
| (86) Rahvusvahelise patendi-<br>taotluse esitamise kuupäev: <b>09.08.1996</b>                        |  |
| (30) Prioriteediandmed: <b>10.08.1995</b><br><b>SE 9502796-7</b>                                     |  |
| (24) Patendi kehtivuse<br>alguse kuupäev: <b>09.08.1996</b>  |  |
| (43) Patenditaotluse<br>avaldamise kuupäev: <b>17.08.1998</b>  |  |
| (45) Patendikirjelduse<br>avaldamise kuupäev: <b>15.10.2003</b>                                      |  |

(54) **Seade soojustundlike objektide pinna pulbriga katmiseks**

(57) Käesolev leiutus käsitleb seadet soojustundlike objektide pinna pulbriga katmiseks, mille pind on vähemalt osaliselt mittejuhtiv, kusjuures pulbriga kaetavad objektid (2) valmistatakse ette, et ajutiselt pulbrit kinni pidada, mille järel kantakse pulber objektile kihina, mida hoitakse objekti pinnal kinni, kuni pulber sulamise ning kõvastamise abil tahkesse faasi viimise teel pannakse objekti pinnale kattekihti moodustama. Pulber valmistatakse ette nõnda, et sellel oleks madal sulamis- ja pehmenemistemperatuur, põhimõtteliselt alla 100 °C ja soovitavalt 60-100 °C, ning et see sisaldaks elektromagnetilise kiirguse mõjul pulbermaterjali kõvastamiseks seatud initsieerimissüsteemi. Sellisel ettevalmistatud pulbrit kuumutatakse objektil temperatuurini, mil see sulab ning moodustab objekti kaetud pindadele nakkunud kihi. Seejärel töödeldakse seda kihti kiiritamise abil, kõvastades selle nõnda pulbriga kaetud pindu katvaks kattekihiks.



(57) The present invention relates to a plant for powder coating of the surface of heat sensitive objects the surface at least partly being non-conductive, where objects (2), which are to be powder-coated, are prepared for temporary retention of the powder, where after the powder is applied to the object in a layer which is retained on the object until the powder by melting and transformation to a solid state by means of curing is brought to form a coating layer on the surface of the object. The powder is prepared in order to have a low melting and softening temperature, principally below 100 °C and preferably 60-100 °C, and comprises an initiator system arranged to bring the powder material to curing under the influence of electromagnetic radiation. The powder prepared in this way is heated on the object to such a temperature that it melts and forms an adherent layer on the coated surfaces of the object. Thereafter, this layer is subjected to the radiation, thus curing it to a coating layer covering the powder-coated surfaces.

**EE 04146 B1**

EE 04147 B1

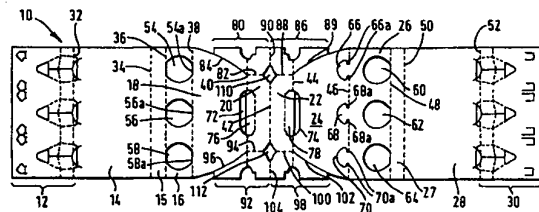
(11) **EE 04147 B1**(51) Int. Cl.<sup>7</sup>: **B65D 71/00**(12) **PATENDIKIRJELDUS**

|  |   |
|--|---|
| (21) Patenditaotluse number: <b>P199900300</b>   | (73) Patendiomanik:<br><br><b>The Mead Corporation</b><br><b>Courthouse Plaza, Northeast,</b><br><b>Dayton, OH 45463, US</b>  |
| (85) Rahvusvahelise patendi-<br>taotluse siseriiklikku<br>faasi esitamise kuupäev: <b>19.07.1999</b> | (72) Leiutise autorid:<br><br><b>Philippe Le Bras</b><br><b>13, rue de la Bievre,</b><br><b>F-36000 Chateauroux, FR</b>       |
| (86) Rahvusvahelise patendi-<br>taotluse number: <b>PCT/US98/00724</b>                               | <b>Jean-Michel Garnier</b><br><b>3 ter, rue Notre-Dame, F-36100 Issoudun, FR</b>  |
| (86) Rahvusvahelise patendi-<br>taotluse esitamise kuupäev: <b>15.01.1998</b>                        |   |
| (30) Prioriteediandmed: <b>17.01.1997</b><br><b>GB 9700994.8</b>                                     | (74) Patendivolinik:<br><br><b>Jüri Käosaar</b><br><b>Patendibüroo Käosaar &amp; Co OÜ</b><br><b>Tähe 94, 50107 Tartu, EE</b> |
| (24) Patendi kehtivuse<br>alguse kuupäev: <b>15.01.1998</b>  |   |
| (43) Patenditaotluse<br>avaldamise kuupäev: <b>15.02.2000</b>  |   |
| (45) Patendikirjelduse<br>avaldamise kuupäev: <b>15.10.2003</b>                                      |   |

(54) **Mitut eset mahutav kartongpakend ja selle toorik**

(57) Mitut eset, näiteks pudelit, mahutav kartongpakend, mis sisaldab ülapaneeleide (16, 26), põhjakonstruktsioonide (12, 30) ja külspaneeleide paari (14, 28), mis ühendavad ülaosa ja põhja, moodustades seeläbi toruja konstruktsiooni, kusjuures ülaosa on varustatud kahe teineteisest eemal paikneva avade (54, 56, 58, 60, 62, 64) reaga, millest ulatuvad läbi esemete ülaosad, ja käeavaga kandesanga konstruktsiooniga (18, 20, 22), mis ulatub kartongpakendi ülaosas ülespoole, mida iseloomustab see, et sangakonstruktsioon asetseb kahe avade rea vahel ning on nihutatud välja tasapinnast, mis jääb kahe avade rea keskele.

(57) A carton accommodating a plurality of articles, such as bottles, comprising a top (16, 26), a base (12, 30) and a pair of side walls (14, 28) interconnecting said top and base thereby forming a tubular structure, said top being provided with two spaced rows of apertures (54, 56, 58, 60, 62, 64) through which the top portions of said articles protrude and a carrying handle means (18, 20, 22) extending upwardly from said top characterised in that said handle means is located between said two rows of apertures and is off set from a plane disposed midway between said rows of apertures.



EE 04147 B1





EE 04148 B1



(19) **EESTI VABARIIK**  
PATENDIAMET

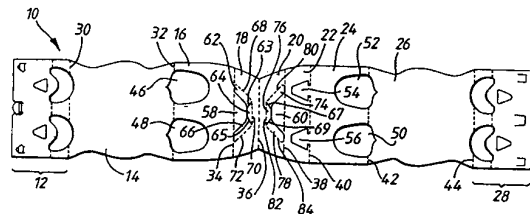
(11) **EE 04148 B1**(51) Int. Cl.<sup>7</sup>: **B65D 71/30**(12) **PATENDIKIRJELDUS**

|  |   |
|--|---|
| (21) Patenditaotluse number: <b>P199900299</b>   | (73) Patendiomanik:<br><br><b>The Mead Corporation</b><br><b>Courthouse Plaza, Northeast,</b><br><b>Dayton, OH 45463, US</b>  |
| (85) Rahvusvahelise patendi-<br>taotluse siseriiklikku<br>faasi esitamise kuupäev: <b>19.07.1999</b> | (72) Leiutise autor:<br><br><b>Philippe Le Bras</b><br><b>13, rue de la Bievre,</b><br><b>F-36000 Chateauroux, FR</b>         |
| (86) Rahvusvahelise patendi-<br>taotluse number: <b>PCT/US98/00721</b>                               |   |
| (86) Rahvusvahelise patendi-<br>taotluse esitamise kuupäev: <b>15.01.1998</b>                        |   |
| (30) Prioriteediandmed: <b>17.01.1997</b><br><b>GB 9700918.7</b>                                     |   |
| (24) Patendi kehtivuse<br>alguse kuupäev: <b>15.01.1998</b>  |   |
| (43) Patenditaotluse<br>avaldamise kuupäev: <b>15.02.2000</b>  | (74) Patendivolinik:<br><br><b>Jüri Käosaar</b><br><b>Patendibüroo Käosaar &amp; Co OÜ</b><br><b>Tähe 94, 50107 Tartu, EE</b> |
| (45) Patendikirjelduse<br>avaldamise kuupäev: <b>15.10.2003</b>                                      |   |

(54) **Kartongpakend ja selle toorik**

(57) Kartongpakend, mis sisaldab kartongpakendi ülemise paneeli (16, 24) külge pööratavalt kinnitatud sangapaneeli (18, 20), kusjuures sangapaneel sisaldab põhiliselt trapetsikujulist ava (58, 60), mis on kohandatud osaliselt mahutama kasutaja kätt, kusjuures ava hõlmab külgservi, mis on kartongpakendi ülaosa poole konvergensed, mistõttu sangapaneelile selle kasutamise ajal rakendatud jõukomponendid kantakse üle külgservadele nii, et kartongpakendi koguraskus jaotatakse tõstmise ajal sangapaneeli suuremale osale laiali. Pehmendusklapid (62, 64, 66, 74, 76, 78) on moodustatud sangapaneeli (18, 20) külgservadest (90, 94) ja ülemisest servast (92).

(57) A packaging carton comprising a handle panel (18, 20) hingeably connected to an upper panel (16, 24) of the carton, said handle panel including a substantially trapezoidal aperture (58, 60) being adapted to receive part of a users hand, said aperture including side edges which are convergent towards the top of the carton whereby components of the force exerted when the handle panel is in use are transmitting said side edges so that the dead load of the carton, when lifted, is distributed over a substantial area of said handle panel. Hand cushioning flaps (62, 64, 66, 74, 76, 78) are struck from side edges (90, 94) and upper edge (92) of handle panel (18, 20).



EE 04148 B1



EE 04149 B1



(19) **EESTI VABARIIK**  
PATENDIAMET

(11) **EE 04149 B1**

(51) Int. Cl.<sup>7</sup>: **C07C 323/58**  
**A61K 31/197**

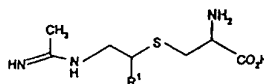
(12) **PATENDIKIRJELDUS**

|  |  |
|--|--|
| (21) Patenditaotluse number: <b>P200000716</b>   | (73) Patendiomanik:<br><br><b>Glaxo Group Limited</b><br><b>Glaxo Wellcome House, Berkeley Avenue,</b><br><b>Greenford, Middlesex UB6 0NN, GB</b>      |
| (85) Rahvusvahelise patendi-<br>taotluse siseriiklikku<br>faasi esitamise kuupäev: <b>30.11.2000</b> | (72) Leiutise autorid:<br><br><b>Paul John Beswick</b><br><b>Glaxo Wellcome plc, Gunnels Wood Road,</b><br><b>Stevenage, Hertfordshire SG1 2NY, GB</b> |
| (86) Rahvusvahelise patendi-<br>taotluse number: <b>PCT/EP99/03583</b>                               | <b>Savvas Kleanthous</b><br><b>Glaxo Wellcome plc, Gunnels Wood Road,</b><br><b>Stevenage, Hertfordshire SG1 2NY, GB</b>                               |
| (86) Rahvusvahelise patendi-<br>taotluse esitamise kuupäev: <b>27.05.1999</b>                        | <b>Robert John Young</b><br><b>Glaxo Wellcome plc, Gunnels Wood Road,</b><br><b>Stevenage, Hertfordshire SG1 2NY, GB</b>                               |
| (30) Prioriteediandmed: <b>30.05.1998</b><br><b>GB 9811599.1</b>                                     | (74) Patendivolinik:<br><br><b>Juta-Maris Uustalu</b><br><b>OÜ Lasvet</b><br><b>Suurtüki 4a, 10133 Tallinn, EE</b>                                     |
| (24) Patendi kehtivuse<br>alguse kuupäev: <b>27.05.1999</b>  |  |
| (43) Patenditaotluse<br>avaldamise kuupäev: <b>15.04.2002</b>  |  |
| (45) Patendikirjelduse<br>avaldamise kuupäev: <b>15.10.2003</b>                                      |  |

(54) **Lämmastikoksiidi süntaasi inhibiitorid, nende valmistamismeetod ja kasutamine**

(57) Käesolev leiutis käsitleb uusi amidinoühendeid valemiga (I) või nende sooli, solvaate või füsioloogiliselt toimivaid derivaate, milles R<sup>1</sup> valitakse C<sub>1-4</sub>-alküül-, C<sub>3-4</sub>-tsükloalküül-, C<sub>1-4</sub>-hüdroksü-alküül- ja C<sub>1-4</sub>-halogeenalküülühma hulgast, nende valmistamis-meetodid, neid sisaldavaid farmatseutilisi kompositsioone ning nende kasutamist ravis, täpsemalt nende kasutamist indutseeritava lämmastikoksiidi süntaasi selektiivsete inhibiitoritena.

(57) The present invention relates to novel amidino compounds of formula (I), or a salt, solvate, or physiologically functional derivative thereof; wherein R<sup>1</sup> is selected from C<sub>1-4</sub> alkyl, C<sub>3-4</sub> cycloalkyl, C<sub>1-4</sub> hydroxyalkyl, and C<sub>1-4</sub> haloalkyl; to a process for their manufacture, to pharmaceutical compositions containing them, and to their use in therapy, in particular their use as selective inhibitors of inducible nitric oxide synthase.



(I)

EE 04149 B1



EE 04150 B1



(19) EESTI VABARIIK  
PATENDIAMET

(11) EE 04150 B1

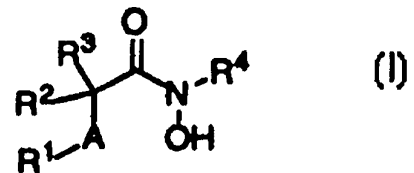
(51) Int. Cl.<sup>7</sup>: C07C 323/60  
C07C 317/40  
C07D 295/08  
A61K 31/16

## (12) PATENDIKIRJELDUS

|   |  |
|---|--|
| (21) Patenditaotluse number: P199900369   | (73) Patendiomanik:<br>American Cyanamid Company<br>Five Giralda Farms, Madison, NJ 07940, US  |
| (85) Rahvusvahelise patendi-<br>taotluse siseriiklikku<br>faasi esitamise kuupäev: 26.08.1999 | (72) Leiutise autorid:<br>Aranapakam Mudumbai Venkatesan<br>97-07 63rd Road #9K,<br>Rego Park, NY 11374, US<br>George Theodore Grosu<br>117 Prospect Place,<br>Pearl River, NY 10965, US<br>Jamie Marie Davis<br>20 High Avenue, Nyack, NY 10960, US<br>Baihua Hu<br>I.S. Lexow Avenue, Nanuet, NY 10954, US<br>Mathew James O'Dell<br>55 Town Line Road,<br>Pearl River, NY 10965, US<br>Derek Cecil Cole<br>4 Rheinlander Lane, New City, NY 10956, US<br>Jannie Lea Baker<br>127 Rockinchair Road,<br>White Plains, NY 10607, US<br>Marcy Pamela Jacobson<br>21 Buena Vista Road, Suffern, NY 10901, US |
| (86) Rahvusvahelise patendi-<br>taotluse number: PCT/US98/03291                               | (74) Patendivolinik:<br>Enn Urgas<br>Patendibüroo Turvaja OÜ<br>Kaupmehe 8, 10114 Tallinn, EE  |
| (86) Rahvusvahelise patendi-<br>taotluse esitamise kuupäev: 17.02.1998                        |  |
| (30) Prioriteediandmed: 27.02.1997<br>US 806728   |  |
| (24) Patendi kehtivuse<br>alguse kuupäev: 17.02.1998  |  |
| (43) Patenditaotluse<br>avaldamise kuupäev: 17.04.2000  |  |
| (45) Patendikirjelduse<br>avaldamise kuupäev: 15.10.2003                                      |  |

(54) N-hüdrosü-2-(alküül-, arüül- või heteroarüülsulfanüül-, -sulfinüül- või -sulfonüül)-3-asendatud -alküülamiidid, -arüülamiidid või -heteroarüülamiidid kui maatriksmetalloproteinaasi inhibiitorid

(57) Maatriksmetalloproteinaasid (MMP-d) on rühm ensüüme, mis võtavad osa sidekoe ja basaalmembraanide patoloogilisest lagundamisest. Need tsinki sisaldavad endopeptidaasid koosnevad mitmesugustest ensüümide alaliikidest, kaasa arvatud kollageenaasid, stromelüsiinid ja želatinaasid. TNF- $\alpha$  konvertiv ensüüm (TACE), üks põletikueelsetest tsütokiinidest, katalüüsib TNF- $\alpha$  moodustumist membraaniga seotud TNF- $\alpha$  eelproteiinist. Seetõttu toimivad MMP ja TACE väikesemolekulilised inhibiitorid ravimitena mitmesuguste haigusseisundite puhul. Käesolev leiutis käsitleb maatriksmetalloproteinaaside ja TNF- $\alpha$  konvertiva ensüümi mittepeptiidseid madala molekulmassiga inhibiitoreid kasutamiseks artriidi, kasvaja metastaaside, koe haavandumise, raskesti paraneva haava, periodontaalse haiguse, luuhaiguse, diabeedi (insuliiniresistentsuse) ja HIV infektsiooni ravimiseks. Leiutisekohased ühendid vastavad valemile (I), milles R<sup>1</sup>, R<sup>2</sup>, R<sup>3</sup> ja R<sup>4</sup> on määratletud leiutiskirjelduses.



(57) Matrix metalloproteinases (MMPs) are a group of enzymes that have been implicated in the pathological destruction of connective tissue and basement membranes. These zinc containing endopeptidases consist of several subsets of enzymes including collagenases, stromelysins and gelatinases. TNF- $\alpha$  converting enzymes (TACE), a pro-inflammatory cytokine, catalyze the formation of TNF- $\alpha$  from membrane-bound TNF- $\alpha$  precursor protein. It is expected that small molecule inhibitors of MMPs and TACE therefore have the potential for treating a variety of disease states. The present invention provides low molecular weight, non-peptide inhibitors of matrix metalloproteinases (MMPs) and TNF- $\alpha$  converting enzyme (TACE) for the treatment of arthritis, tumor metastasis, tissue ulceration, abnormal wound healing, periodontal disease, bone disease, diabetes (insulin resistance) and HIV infection. The compounds of this invention are represented by formula (I), where R<sup>1</sup>, R<sup>2</sup>, R<sup>3</sup> and R<sup>4</sup> are described herein.

EE 04150 B1

EE 04151 B1



(19) **EESTI VABARIIK**  
PATENDIAMET

(11) **EE 04151 B1**

(51) Int. Cl.<sup>7</sup>: **C07D 239/42**  
C07D 239/46  
C07D 403/12  
A61K 31/506

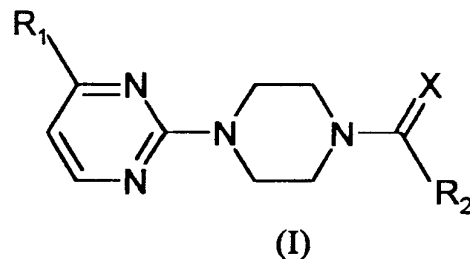
(12) **PATENDIKIRJELDUS**

|  |   |
|--|---|
| (21) Patenditaotluse number: <b>P200000037</b>   | (73) Patendiomanik:<br><br><b>Laboratorios del Dr. Esteve, S.A.</b><br><b>Avenida Mare de Deu de Montserrat, 221,</b><br><b>E-08041 Barcelona, ES</b>   |
| (85) Rahvusvahelise patendi-<br>taotluse siseriiklikku<br>faasi esitamise kuupäev: <b>17.01.2000</b> | (72) Leiutise autorid:<br><br><b>Jordi Corbera Arjona</b><br><b>Avenida Mare de Deu de Montserrat, 221,</b><br><b>E-08041 Barcelona, ES</b><br><b>David Vaño Domenech</b><br><b>Avenida Mare de Deu de Montserrat, 221,</b><br><b>E-08041 Barcelona, ES</b><br><b>Jordi Frigola Constansa</b><br><b>Avenida Mare de Deu de Montserrat, 221,</b><br><b>E-08041 Barcelona, ES</b> |
| (86) Rahvusvahelise patendi-<br>taotluse number: <b>PCT/ES98/00212</b>                               | (74) Patendivolinik:<br><br><b>Enn Urgas</b><br><b>Patendibüroo Turvaja OÜ</b><br><b>Kaupmehe 8, 10114 Tallinn, EE</b>  |
| (86) Rahvusvahelise patendi-<br>taotluse esitamise kuupäev: <b>21.07.1998</b>                        |   |
| (30) Prioriteediandmed: <b>21.07.1997</b><br><b>ES P9701627</b>                                      |   |
| (24) Patendi kehtivuse<br>alguse kuupäev: <b>21.07.1998</b>  |   |
| (43) Patenditaotluse<br>avaldamise kuupäev: <b>16.10.2000</b>  |   |
| (45) Patendikirjelduse<br>avaldamise kuupäev: <b>15.10.2003</b>                                      |   |

(54) **Atsüülpiperasiinüülpürimidiini derivaadid, nende valmistamine ja kasutamine ravimitena**

(57) Leiutis käsitleb atsüülpiperasiinüülpürimidiini derivaate üldvalemiga (I), milles X on O või S; R<sub>1</sub> on alkoksü- või trifluorometüülrühm; R<sub>2</sub> on alküül-, tsükloalküül-, heterotsükloalküül-, arüül-, arüülalküül-, heteroarüül- või heteroarüülalküülrühm, mis omavad toimet kesknärvisüsteemile. Ühendeid üldvalemiga (I), milles X on O, võib valmistada pürimidiini derivaadi reageerimisel piperasiini derivaadiga või piperasiinüülpürimidiini derivaadi reageerimisel karboksüülhappega või selle soola või derivaadiga. Ühendeid üldvalemiga (I), milles X on S, võib valmistada ühendi valemiga (I), milles X on O, reageerimisel Lawesson'i reagentiga või fosforpentasulfiidiga. Ühenditel (I) on rahustav, krambivastane, uinutav või üldanesteetiline toime ning neid võib kasutada inimeste või loomade raviks.

(57) The derivatives of acyl-piperazinil-pyrimidins having a general formula (I), wherein X is O or S, R<sub>1</sub> is alkoxy or trifluoromethyl, R<sub>2</sub> is alkyl, cycloalkyl, heterocycloalkyl, aryl, arylalkyl, heteroaryl or heteroarylalkyl are useful for the treatment of the central nervous system. The compounds (I) wherein X is O are obtained by reaction of a derivative of pyrimidin with a derivative of piperazine or by reaction of a derivative of piperazine-pyrimidin with a carboxylic acid or a salt or derivative thereof. The compounds (I) wherein X is S can be obtain by reaction of (I) wherein X is O with the Lawesson reactive or with phosphores pentasulfide. The compounds (I) have a sedative, anticonvulsive, hypnotic or general anesthetic activity and can be used in human and/or animal medicine.



EE 04151 B1

EE 04152 B1

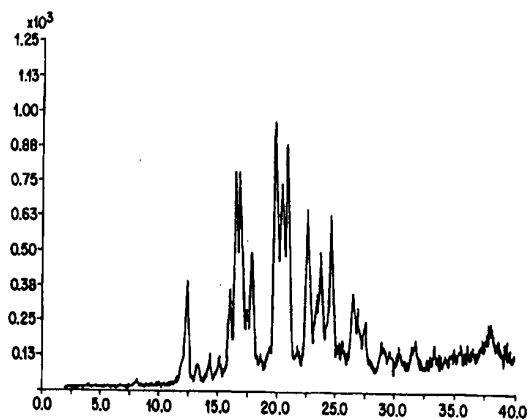
(11) **EE 04152 B1**(51) Int. Cl.<sup>7</sup>: **C07D 265/32**  
**A61K 31/5377**(12) **PATENDIKIRJELDUS**

|  |  |
|--|--|
| (21) Patenditaotluse number: <b>P199900603</b>   | (73) Patendiomanik:<br><br><b>Merck &amp; Co., Inc.</b><br><b>126 East Lincoln Avenue,</b><br><b>Rahway, NJ 07065-0907, US</b> |
| (85) Rahvusvahelise patendi-<br>taotluse siseriiklikku<br>faasi esitamise kuupäev: <b>24.12.1999</b>         | (72) Leiutise autorid:<br><br><b>Louis S. Crocker</b><br><b>126 East Lincoln Avenue,</b><br><b>Rahway, NJ 07065, US</b>        |
| (86) Rahvusvahelise patendi-<br>taotluse number: <b>PCT/US98/13766</b>                                       | <br><br><b>James A. McCauley</b><br><b>126 East Lincoln Avenue,</b><br><b>Rahway, NJ 07065, US</b>                             |
| (86) Rahvusvahelise patendi-<br>taotluse esitamise kuupäev: <b>01.07.1998</b>                                |  |
| (30) Prioriteediandmed: <b>02.07.1997</b><br><b>US 60/051600</b><br><b>07.01.1998</b><br><b>GB 9800216.5</b> |  |
| (24) Patendi kehtivuse<br>alguse kuupäev: <b>01.07.1998</b>  |  |
| (43) Patenditaotluse<br>avaldamise kuupäev: <b>15.08.2000</b>  | (74) Patendivolinik:<br><br><b>Enn Urgas</b><br><b>Patendibüroo Turvaja OÜ</b><br><b>Kaupmehe 8, 10114 Tallinn, EE</b>         |
| (45) Patendikirjelduse<br>avaldamise kuupäev: <b>15.10.2003</b>  |  |

(54) **2-(R)-1-(R)-(3,5-bis(trifluorometüül)fenüül)etoksü)-3-(S)-(4-fluoro)fenüül-4-(3-(5-okso-1H,4H-1,2,4-triasolo)metüülmorfoliini polümorfne vorm, meetod selle valmistamiseks ja seda sisaldav farmatseutiline kompositsioon**

(57) Leiutis käsitleb ühendi 2-(R)-(1-(R)-(3,5-bis(trifluorometüül)fenüül)etoksü)-3-(S)-(4-fluoro)fenüül-4-(3-(5-okso-1H,4H-1,2,4-triasolo)metüülmorfoliini polümorfset vormi, mis on tahhükiniiniireseptori antagonist ja on kasulik kesknärvisüsteemi häirete, põletikuliste haiguste, valu või migreeni, astma ja emesia raviks või ärahoidmiseks. Võrreldes teiste tuntud 2-(R)-(1-(R)-(3,5-bis(trifluorometüül)fenüül)etoksü)-3-(S)-(4-fluoro)fenüül-4-(3-(5-okso-1H,4H-1,2,4-triasolo)metüülmorfoliini vormidega on leiutisekohasel polümorfset vormil eelised termodünaamilise stabiilsuse ja farmatseutilistesse kompositsioonidesse sisestamiseks sobivuse poolest.

(57) This invention is concerned with a novel polymorphic form of the compound 2-(R)-(1-(R)-(3,5-bis(trifluoromethyl)-phenyl)ethoxy)-3-(S)-(4-fluoro) phenyl-4-(3-(5-(oxo-1H,4H-1,2,4-triazolo) methylmorpholine which is a tachykinin receptor antagonist useful in the treatment or prevention of disorders of the central nervous system, inflammatory diseases, pain or migraine, asthma, and emesis. The instant polymorphic form has advantages over the other known forms of 2-(R)-(1-(R)-(3,5-bis(trifluoromethyl)-phenyl)ethoxy)-3-(S)-(4-fluoro) phenyl-4-(3-(5-(oxo-1H,4H-1,2,4-triazolo) methylmorpholine in terms of thermodynamic stability and suitability for inclusion in pharmaceutical formulations.



EE 04152 B1



EE 04153 B1



(19) **EESTI VABARIIK**  
PATENDIAMET

(11) **EE 04153 B1**

(51) Int. Cl.<sup>7</sup>: **C07D 401/04**  
C07D 413/04  
A61K 31/4709  
A61K 31/422  
C07D 261/20  
C07D 231/14  
C07D 401/14  
C07D 413/14  
C07D 403/04

(12) **PATENDIKIRJELDUS**

|  |   |
|--|---|
| (21) Patenditaotluse number: <b>P199900583</b>   | (73) Patendiomanik:<br><b>Bristol-Myers Squibb Pharma Company</b><br><b>Route 2006 &amp; Provinceline Road,</b><br><b>Princeton, NJ 08543-4000, US</b>  |
| (85) Rahvusvahelise patendi-<br>taotluse siseriiklikku<br>faasi esitamise kuupäev: <b>20.12.1999</b> | (72) Leiutise autorid:<br><br><b>Patrick Yuk-Sun Lam</b><br><b>6 Ridgeway Drive,</b><br><b>Chadds Ford, PA 19317, US</b><br><b>Charles G. Clark</b><br><b>4 Glenview Place, Cherry Hill, NJ 08034, US</b><br><b>Celia Dominguez</b><br><b>963 Cedar Cliff Court,</b><br><b>Westlake Village, CA 91320, US</b><br><b>John Matthew Fevig</b><br><b>987 Church Road,</b><br><b>Lincoln University, PA 19352, US</b><br><b>Qi Han</b><br><b>2609 Marhill Drive,</b><br><b>Wilmington, DE 19810, US</b><br><b>Renhua Li</b><br><b>1209 Crestover Drive,</b><br><b>Wilmington, DE 19803, US</b><br><b>Donald Joseph Phillip Pinto</b><br><b>39 Whitson Road, Newark, DE 19702, US</b><br><b>James Russell Pruitt</b><br><b>237 Skycrest Drive,</b><br><b>Landenberg, PA 19350, US</b><br><b>Mimi Lifen Quan</b><br><b>113 Venus Drive, Newark, DE 19711, US</b> |
| (86) Rahvusvahelise patendi-<br>taotluse number: <b>PCT/US98/12680</b>                               |   |
| (86) Rahvusvahelise patendi-<br>taotluse esitamise kuupäev: <b>18.06.1998</b>                        |   |
| (30) Prioriteediandmed: <b>19.06.1997</b><br><b>US 878884</b>  |   |
| (24) Patendi kehtivuse<br>alguse kuupäev: <b>18.06.1998</b>  |   |
| (43) Patenditaotluse<br>avaldamise kuupäev: <b>15.08.2000</b>  |   |
| (45) Patendikirjelduse<br>avaldamise kuupäev: <b>15.10.2003</b>                                      |   |
|  | (74) Patendivolinik:<br><b>Alla Hämmalov</b><br><b>OÜ Intels</b><br><b>Riia 11-3, 51010 Tartu, EE</b>   |

(54) **Uudsed guanidiini jäljendid kui faktori Xa inhibiitorid**

(57) Käesolevas taotluses kirjeldatakse valemile (I) vastavaid lämmastikku sisaldavaid heteroomaatseid ühendeid ja nende derivaate või nende farmatseutiliselt sobivaid soolavorme, kusjuures tsüklid D-E esindavad guanidiini jäljendeid, mis on kasulikud kui faktori Xa inhibiitorid.

(57) The present application describes nitrogen containing heteroaromatics and derivatives thereof of formula (I) or pharmaceutically acceptable salt forms thereof, wherein rings D-E represent guanidine mimics, which are useful as inhibitors of factor Xa.



(I)

EE 04153 B1



EE 04154 B1



**EESTI VABARIIK**  
PATENDIAMET

(11) **EE 04154 B1**

(51) Int. Cl.<sup>7</sup>: C07D 401/12

(12) **PATENDIKIRJELDUS**

|   |  |
|---|--|
| <p>(21) Patenditaotluse number: <b>P199900391</b></p> <p>(85) Rahvusvahelise patendi-<br/>taotluse siseriiklikku<br/>faasi esitamise kuupäev: <b>13.07.1999</b></p> <p>(86) Rahvusvahelise patendi-<br/>taotluse number: <b>PCT/SE98/01984</b></p> <p>(86) Rahvusvahelise patendi-<br/>taotluse esitamise kuupäev: <b>03.11.1998</b></p> <p>(30) Prioriteediantmed: <b>14.11.1997</b><br/><b>SE 9704183-4</b></p> <p>(24) Patendi kehtivuse<br/>alguse kuupäev: <b>03.11.1998</b></p> <p>(43) Patenditaotluse<br/>avaldamise kuupäev: <b>17.04.2000</b></p> <p>(45) Patendikirjelduse<br/>avaldamise kuupäev: <b>15.10.2003</b></p> | <p>(73) Patendiomanik:</p> <p><b>AstraZeneca AB</b><br/><b>S-151 85 Södertälje, SE</b></p> <p>(72) Leiutise autorid:</p> <p><b>Hanna Kristina Cotton</b><br/><b>Siljansvägen 70, S-120 57 Årsta, SE</b></p> <p><b>Erik Magnus Larsson</b><br/><b>Orrspelsvägen 33, S-161 39 Bromma, SE</b></p> <p><b>Anders Mattson</b><br/><b>Kopparvägen 188, S-183 46 Täby, SE</b></p> <p>(74) Patendivolinik:</p> <p><b>Jüri Käosaar</b><br/><b>Patendibüroo Käosaar &amp; Co OÜ</b><br/><b>Tähe 94, 50107 Tartu, EE</b></p> |
|---|--|

(54) **Omeprasooli valmistamise meetod**

(57) Käesolev leiutis käsitleb üldnimetusega omeprasool tuntud 5-metoksü-2-[[[(4-metoksü-3,5-dimetüül-2-püridinüül)metüül]sulfinüül]-1H-bensimidasooli saamise uutset protsessi. Lisaks käsitleb leiutis ka selle ravimpreparaadi valmistamist ja kasutamist meditsiinis. Protsess omeprasooli valmistamiseks sisaldab 5-metoksü-2-[[[(4-metoksü-3,5-dimetüül-2-püridinüül)-metüül]tio]-1H-bensimidasooli oksüdeerimisetappi orgaanilises solvendis oksüdeeriva ainega titaankompleksi juuresolekul ja valikuliselt aluse juuresolekul.

(57) The present invention relates to a novel process for the synthesis of 5-methoxy-2-[[[(4-methoxy-3,5-dimethyl-2-pyridinyl)methyl]sulfinyl]-1H-benzimidazole, known under the generic name omeprazole. Moreover, the present invention also relates to manufacture of a pharmaceutical preparation thereof and its use in medicine. The novel process for the preparation of omeprazole, comprises the step of oxidizing 5-methoxy-2-[[[(4-methoxy-3,5-dimethyl-2-pyridinyl)methyl]thio]-1H-benzimidazole in an organic solvent with an oxidizing agent in the presence of a titanium complex and optionally in the presence of a base.

**EE 04154 B1**



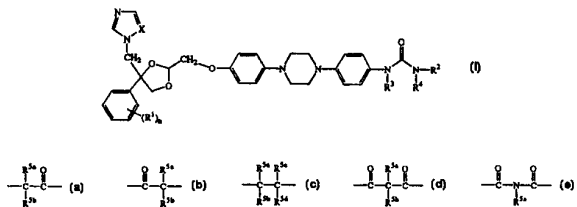
EE 04155 B1

(11) **EE 04155 B1**(51) Int. Cl.<sup>7</sup>: **C07D 405/06**  
**A61K 31/41**  
**A61K 31/496**  
**C07D 405/14**(12) **PATENDIKIRJELDUS**

|  |  |
|--|--|
| (21) Patenditaotluse number: <b>P200000020</b>   | (73) Patendiomanik:<br><b>Janssen Pharmaceutica N.V.</b><br><b>Turnhoutseweg 30, B-2340 Beerse, BE</b>   |
| (85) Rahvusvahelise patendi-<br>taotluse siseriiklikku<br>faasi esitamise kuupäev: <b>10.01.2000</b> | (72) Leiutise autorid:<br><br><b>Lieven Meerpoel</b><br><b>Janssen Pharmaceutica N.V.,</b><br><b>Turnhoutseweg 30, B-2340 Beerse, BE</b><br><b>Jan Heeres</b><br><b>Janssen Pharmaceutica N.V.,</b><br><b>Turnhoutseweg 30, B-2340 Beerse, BE</b><br><b>Frank Christopher Odds</b><br><b>210 Kings Gate, Aberdeen AB15 6DQ, GB</b><br><b>Hugo Florent Adolf Vanden Bossche</b><br><b>Janssen Pharmaceutica N.V.,</b><br><b>Turnhoutseweg 30, B-2340 Beerse, BE</b><br><b>Louis Jozef Elisabeth Van Der Veken</b><br><b>Janssen Pharmaceutica N.V.,</b><br><b>Turnhoutseweg 30, B-2340 Beerse, BE</b> |
| (86) Rahvusvahelise patendi-<br>taotluse number: <b>PCT/EP98/04194</b>                               |  |
| (86) Rahvusvahelise patendi-<br>taotluse esitamise kuupäev: <b>07.07.1998</b>                        |  |
| (30) Prioriteediandmed: <b>11.07.1997</b><br><b>EP 97202181.0</b>                                    |  |
| (24) Patendi kehtivuse<br>alguse kuupäev: <b>07.07.1998</b>  |  |
| (43) Patenditaotluse<br>avaldamise kuupäev: <b>16.10.2000</b>  |  |
| (45) Patendikirjelduse<br>avaldamise kuupäev: <b>15.10.2003</b>                                      | (74) Patendivolinik:<br><b>Harald Tehver</b><br><b>Patendibüroo Turvaja OÜ</b><br><b>Kaupmehe 8, 10114 Tallinn, EE</b>   |

(54) **2,4,4-triasendatud-1,3-dioksolaanid, nende valmistamismeetod, kasutamine, farmatseutiline kompositsioon, kombinatsioon ja produkt**

(57) Käesolev leiutus käsitleb antimükootilisi 2,4,4-triasendatud-1,3-dioksolaane valemiga (I), milles n on 0, 1, 2 või 3; X on N või CH; iga R<sup>1</sup> on üksteisest sõltumatult halogeeni- aatom, nitro-, tsüano-, amino-, hüdroksüül-, C<sub>1-4</sub>alküül-, C<sub>1-4</sub>alküülloksü- või trifluorometüülrühm; R<sup>2</sup> on vesinikuaatom, C<sub>3-7</sub>alkenüül-, C<sub>3-7</sub>alkünüül-, arüül-, C<sub>3-7</sub>tsükloalküül- rühm või vajaduse korral asendatud C<sub>1-6</sub>alküülrühm; R<sup>3</sup> ja R<sup>4</sup> on teineteisest sõltumatult vesinikuaatom või C<sub>1-6</sub>alküül-, C<sub>3-7</sub>tsükloalküül- või arüülrühm; või R<sup>3</sup> ja R<sup>4</sup> moodustavad koos kahevalentse radikaali -R<sup>3</sup>-R<sup>4</sup>- valemiga (a), (b), (c), (d) või (e), milles R<sup>5a</sup>, R<sup>5b</sup>, R<sup>5c</sup>, R<sup>5d</sup> on üksteisest sõltumatult vesinikuaatom, C<sub>1-6</sub>alküül- või arüülrühm; ja arüülrühmaks on vajaduse korral asendusrühma sisaldav fenüülrühm; nende N-oksiidvorme, farmatseutilisel vastuvõetavaid happe liitsooli ja stereokeemiliselt isomeerseid vorme, nende valmistamist, neid sisaldavaid kompositsioone ja nende kasutamist ravimina.



(57) The present invention concerns novel compounds of formula (I), a N-oxide form, a pharmaceutically acceptable acid addition salt or a stereochemically isomeric form thereof, wherein n is zero, 1, 2 or 3, X is N or CH; each R<sup>1</sup> independently is halo, nitro, cyano, amino, hydroxy, C<sub>1-4</sub>alkyl, C<sub>1-4</sub>alkyloxy or trifluoromethyl; R<sup>2</sup> is hydrogen; C<sub>3-7</sub>alkenyl; C<sub>3-7</sub>alkynyl, aryl; C<sub>3-7</sub>cycloalkyl; optionally substituted C<sub>1-6</sub>alkyl; R<sup>3</sup> and R<sup>4</sup> each independently are hydrogen, C<sub>1-6</sub>alkyl, C<sub>3-7</sub>cycloalkyl or aryl; or R<sup>3</sup> and R<sup>4</sup> taken together form a bivalent radical -R<sup>3</sup>-R<sup>4</sup>- of formula (a), (b), (c), (d), or (e), wherein R<sup>5a</sup>, R<sup>5b</sup>, R<sup>5c</sup>, R<sup>5d</sup> each independently are hydrogen, C<sub>1-6</sub>alkyl or aryl; and aryl is optionally substituted phenyl; as antifungals; their preparation, compositions containing them and their use as a medicine.

EE 04155 B1





**EE 04156 B1**



**EESTI VABARIIK**  
PATENDIAMET

(11) **EE 04156 B1**

(51) Int. Cl.<sup>7</sup>: **C07D 413/12**  
**A61K 31/42**  
**C07D 413/14**  
**A61K 9/19**  
**C07D 261/16**

(12) **PATENDIKIRJELDUS**

|  |  |
|--|--|
| <p>(21) Patenditaotluse number: <b>P199900469</b></p> <p>(85) Rahvusvahelise patendi-<br/>taotluse siseriiklikku<br/>faasi esitamise kuupäev: <b>27.10.1999</b></p> <p>(86) Rahvusvahelise patendi-<br/>taotluse number: <b>PCT/US98/06680</b></p> <p>(86) Rahvusvahelise patendi-<br/>taotluse esitamise kuupäev: <b>02.04.1998</b></p> <p>(30) Prioriteediandmed: <b>28.04.1997</b><br/><b>US 847797</b></p> <p><b>26.09.1997</b><br/><b>US 938444</b></p> <p>(24) Patendi kehtivuse<br/>alguse kuupäev: <b>02.04.1998</b></p> <p>(43) Patenditaotluse<br/>avaldamise kuupäev: <b>15.06.2000</b></p> <p>(45) Patendikirjelduse<br/>avaldamise kuupäev: <b>15.10.2003</b></p> | <p>(73) Patendiomanik:</p> <p><b>Encysive Pharmaceuticals Inc.</b><br/><b>6700 West Loop South, 4th Floor,</b><br/><b>Bellaire, TX 77401, US</b></p> <p>(72) Leiutise autorid:</p> <p><b>Chengde Wu</b><br/><b>7979 Westheimer Rd., #1102,</b><br/><b>Houston, TX 77063, US</b></p> <p><b>Natalie Blok</b><br/><b>3610 Lake Street, Houston, TX 77098, US</b></p> <p><b>Timothy Kogan</b><br/><b>3422 Creekstone Drive,</b><br/><b>Sugarland, TX 77479, US</b></p> <p><b>Karin Keller</b><br/><b>8330 El Mundo #808, Houston, TX 77054, US</b></p> <p><b>Patricia Woodard</b><br/><b>3422 Creekstone Drive,</b><br/><b>Sugarland, TX 77479, US</b></p> <p>(74) Patendivolinik:</p> <p><b>Urmas Kernu</b><br/><b>AAA Patendibüroo OÜ</b><br/><b>Tartu mnt 16, 10117 Tallinn, EE</b></p> |
|--|--|

**(54) Sulfoonamiidid endoteliini vahendatud haiguste ravimiseks**

(57) Pakutakse tienüül-, furüül- ja pürrolüülsulfoonamiide, sulfoonamiidide farmatseutiliselt aktsepteeritavaid sooli, soolade ja sulfoonamiidide ravimvorme ning meetodeid nende ravimvormide ja sulfoonamiidide abil endoteliini perekonna peptiidide toime moduleerimiseks või muutmiseks. Eriti pakutakse N-(isoksasolüül)tienüülsulfoonamiidide, N-(isoksasolüül)furüülsulfoonamiidide ja N-(isoksasolüül)pürrolüülsulfoonamiidide naatriumsoolade ravimvorme. Pakutakse meetod hüdrofoobse sulfoonamiidi leelismetallisoola valmistamiseks. Selle meetodi käigus toimub küllastunud leelismetallisoolalahuse manulusel vaba sulfoonamiidi lahustamine orgaanilises lahustis ja moodustunud sulfoonamiidsoola regeneratsioon orgaanilisest faasist.

(57) Thienyl-, furyl- and pyrrolyl-sulfonamides, pharmaceutically-acceptable salts of sulfonamides, formulations of salts and the sulfonamides, and methods for modulating or altering the activity of the endothelin family of peptides using the formulations and sulfonamides are provided. In particular, formulations of sodium salts of N-(isoxazoly)thienylsulfonamides, N-(isoxazoly)furylsulfonamides and N-(isoxazoly)pyrrolylsulfonamides are provided. A process of preparing an alkali metal salt of a hydrophobic sulfonamide is provided. The process includes the step of dissolving a free sulfonamide in an organic solvent in the presence of a saturated alkali metal salt solution and recovering the formed sulfonamide salt from the organic phase.

**EE 04156 B1**



EE 04157 B1



**EESTI VABARIIK**  
PATENDIAMET

(11) **EE 04157 B1**

(51) Int. Cl.<sup>7</sup>: **C08B 37/00**  
**A61K 31/715**

(12) **PATENDIKIRJELDUS**(21) Patenditaotluse number: **P200000429**

(85) Rahvusvahelise patendi-  
taotluse siseriiklikku  
faasi esitamise kuupäev: **18.07.2000**

(86) Rahvusvahelise patendi-  
taotluse number: **PCT/FR99/00044**

(86) Rahvusvahelise patendi-  
taotluse esitamise kuupäev: **13.01.1999**

(30) Prioriteediandmed: **19.01.1998**  
**FR 98/00515**

(24) Patendi kehtivuse  
alguse kuupäev: **13.01.1999**

(43) Patenditaotluse  
avaldamise kuupäev: **16.06.2003**

(45) Patendikirjelduse  
avaldamise kuupäev: **15.10.2003**

(73) Patendiomanikud:

**Sanofi-Synthélabo**  
**174, avenue de France, F-75013 Paris, FR**

**Akzo Nobel N.V.**  
**Velperweg 76, NL-6824 BM Arnhem, NL**

(72) Leiutise autorid:

**Johannes Egbertus Maria Basten**  
**St. Victorstraat 41,**  
**NL-6654 AV Afferden, NL**  
**Cornelia Dreef-Tromp**  
**Suiskamp 31-62, NL-6605 SN Wijchen, NL**  
**Pierre-Alexandre Driguez**  
**76, avenue Jean Rieux, F-31500 Toulouse, FR**  
**Philippe Duchaussoy**  
**37, rue Laganne, F-31300 Toulouse, FR**  
**Maurice Petitou**  
**65, rue du Javelot,**  
**F-75645 Paris Cedex 13, FR**  
**Constant Adriaan Anton van Boeckel**  
**Mercuriusstraat 32, NL-5345 LX Oss, NL**  
**Jean-Marc Herbert**  
**10, rue de l'Amandier,**  
**F-31170 Tournefeuille, FR**

(74) Patendivolinik:

**Juta-Maris Uustalu**  
**OÜ Lasvet**  
**Suurtüki 4a, 10133 Tallinn, EE**

(54) **Sünteesilised polüsahhariidid, nende valmistamismeetodid ja neid sisaldavad farmatseutilised kompositsioonid**

(57) Leiutis käsitleb happes vormis sünteetilisi polüsahhariide, mille anioonne vorm vastab ühele nõudluspunktis 1 kirjeldatud valemist I-V, ja nende farmatseutiliselt vastuvõetavaid sooli. Nimetatud polüsahhariide võib kasutada hüübimishäiretega seotud haiguste raviks.

(57) The invention relates to synthetic polysaccharides in an acid form and their pharmaceutically acceptable salts, the anionic form of which complies with one of the formulas (I) to (V) described in claim 1. Said polysaccharides can be used in the treatment of diseases linked to coagulation disorders.

EE 04157 B1



EE 04158 B1

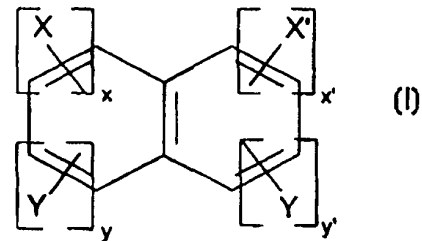
(11) **EE 04158 B1**(51) Int. Cl.<sup>7</sup>: **C08K 5/42**  
**C08L 57/00**  
**C08J 3/00**(12) **PATENDIKIRJELDUS**

|  |  |
|--|--|
| (21) Patenditaotluse number: <b>P200000159</b>   | (73) Patendiomanik:<br><b>Rhodia Chimie</b><br><b>25, quai Paul Doumer,</b><br><b>F-92408 Courbevoie Cédex, FR</b>   |
| (85) Rahvusvahelise patendi-<br>taotluse siseriiklikku<br>faasi esitamise kuupäev: <b>29.03.2000</b> | (72) Leiutise autorid:<br><b>William Bett</b><br><b>33, avenue du Général Michel Bizot,</b><br><b>F-75012 Paris, FR</b><br><br><b>Jean-François Colombet</b><br><b>20, rue Eugène-Labiche,</b><br><b>F-92500 Rueil-Malmaison, FR</b> |
| (86) Rahvusvahelise patendi-<br>taotluse number: <b>PCT/FR99/01692</b>                               | (74) Patendivolinik:<br><br><b>Harald Tehver</b><br><b>Patendibüroo Turvaja OÜ</b><br><b>Kaupmehe 8, 10114 Tallinn, EE</b>   |
| (86) Rahvusvahelise patendi-<br>taotluse esitamise kuupäev: <b>09.07.1999</b>                        |  |
| (30) Prioriteediandmed: <b>30.07.1998</b><br><b>FR 98/09779</b>                                      |  |
| (24) Patendi kehtivuse<br>alguse kuupäev: <b>09.07.1999</b>  |  |
| (43) Patenditaotluse<br>avaldamise kuupäev: <b>16.04.2001</b>  |  |
| (45) Patendikirjelduse<br>avaldamise kuupäev: <b>15.10.2003</b>                                      |  |

(54) **Vees redispergeeritav pulbriline kompositsioon, selle valmistamismeetod ja taastatud lateks ning nende kasutamine**

(57) Leiutis käsitleb vees redispergeeritavat pulbrilist kompositsiooni, mis sisaldab vähemalt ühte vees lahustumatut kilet moodustavat polümeeri (a), mis on valmistatud lähtudes vähemalt ühest etüleen-küllastumata monomeerist, ja vähemalt ühte naftaleensulfoonaati (b), üldvalemiga (I), milles X ja X', olles identsed või erinevad, kujutavad OH või NH<sub>2</sub>, Y kujutab SO<sub>3</sub><sup>-</sup>, M<sup>+</sup>, kusjuures M on leelismetall, x ≥ 0, x' ≥ 0 ja x + x' ≥ 1 ning y ≥ 0, y' ≥ 0 ja y + y' ≥ 1.

(57) The invention concerns a water-redispersible powder composition and comprising: at least a water-soluble film-forming polymer, said polymer (a) being prepared from at least an ethylenically unsaturated monomer; and at least a naphthalenesulphonate (b) of general formula (I), wherein: X and X', identical or different, represent OH or NH<sub>2</sub>; Y represents SO<sub>3</sub><sup>-</sup>, M<sup>+</sup>, M being an alkaline metal; x ≥ 0, x' ≥ 0 and x + x' ≥ 1; y ≥ 0, y' ≥ 0 and y + y' ≥ 1.



EE 04158 B1



EE 04159 B1



(19) **EESTI VABARIIK**  
PATENDIAMET

(11) **EE 04159 B1**

(51) Int. Cl.<sup>7</sup>: **C09D 1/08**  
**F16L 58/04**  
**C09D 7/02**  
**B05D 7/22**

(12) **PATENDIKIRJELDUS**

|  |   |
|--|---|
| (21) Patenditaotluse number: <b>P199800222</b>   | (73) Patendiomanik:<br><br><b>PRS Rohrsanierung GmbH</b><br><b>Heinrich-Hertz-Str. 23,</b><br><b>30966 Hemmingen, DE</b>      |
| (85) Rahvusvahelise patendi-<br>taotluse siseriiklikku<br>faasi esitamise kuupäev: <b>24.07.1998</b> | (72) Leiutise autor:<br><br><b>Manfred Förster</b><br><b>Alt-Godshorn 75, D-30855 Langenhagen, DE</b>                         |
| (86) Rahvusvahelise patendi-<br>taotluse number: <b>PCT/DE97/00903</b>                               |   |
| (86) Rahvusvahelise patendi-<br>taotluse esitamise kuupäev: <b>05.05.1997</b>                        |   |
| (30) Prioriteediandmed: <b>06.05.1996</b><br><b>DE 19617971.8</b>                                    |   |
| (24) Patendi kehtivuse<br>alguse kuupäev: <b>05.05.1997</b>  |   |
| (43) Patenditaotluse<br>avaldamise kuupäev: <b>15.12.1998</b>  | (74) Patendivolinik:<br><br><b>Jüri Käosaar</b><br><b>Patendibüroo Käosaar &amp; Co OÜ</b><br><b>Tähe 94, 50107 Tartu, EE</b> |
| (45) Patendikirjelduse<br>avaldamise kuupäev: <b>15.10.2003</b>                                      |   |

(54) **Kõvastuv pinnakattematerjal torustikele, seda sisaldav pinnakate ja meetod torustike katmiseks**

(57) Käesolev leiutus on seotud pinnakattematerjaliga, mida saab kasutada torujuhtmete, eriti kaugküttetorustike ennistamiseks. Lisaks käsitleb leiutus sellest pinnakattematerjalist valmistatud pinnakatet ja meetodit torustike katmiseks pinnakattega. Kõvastuv pinnakattematerjal sisaldab mineraalset osist osakaaluga vähemalt 50 ja maksimaalselt 97 kaaluprotsenti, vett ning lateks-osist osakaaluga vähemalt 3 ja maksimaalselt 50 kaaluprotsenti. Spetsiaalses segus sisaldab kõvastuv pinnakattematerjal mineraalse osisena tsementi ja lateks-osisena looduslikku lateksit. Eriti suurte eelistega variandi korral on kõvastuva pinnakattematerjali hulka segatud voolavust parandavat osist ja/või tugevdamis- või stabiliseerimisosisid või/ja täiteaineid. Pinnakattele, eriti torujuhtmete puhul, on iseloomulik, et pinnakate koosneb 1 kuni 30 mm paksusest leiutisele vastava pinnakattematerjali kihist. Pinnakate on eriti sobiv rõhu all töötavates kaugküttetorustikes kasutamiseks. Spetsiaalse lahendusvariandi korral on pinnakattes veel teine samadest komponentidest koosnev pinnakattekiht.

(57) This invention concerns a coating material which can be used to rehabilitate the inside of pipelines, especially long-distance energy pipelines. Moreover, the invention concerns a coating produced out of the coating material and a process for its production. The curable coating material consists of a mineral component of at least 50 % by weight and at most 97 % by weight water and of a latex component of at least 3 % by weight and at most 50 %. A special composition of the curable coating material contains cement as the mineral component and natural latex as the latex component. An especially advantageous variant contains an admixture of fillers and/or of components which improve flow properties or strengthen or stabilize the curable coating material. Coating, especially of pipelines, is characterized by the fact that the coating consists of coating material as per the invention of a layer thickness of 1 to 30 mm. The coating can be used for long-distance energy lines which are operated under pressure. A special embodiment of the coating consists of a second coating layer which is made of the same components.

EE 04159 B1



EE 04160 B1



(19) **EESTI VABARIIK**  
PATENDIAMET

(11) **EE 04160 B1**

(51) Int. Cl.<sup>7</sup>: **C22B 34/24**  
**B22F 9/20**  
**B22F 3/10**  
**H01G 9/042**

(12) **PATENDIKIRJELDUS**

|   |  |
|---|--|
| (21) Patenditaotluse number: <b>P199900504</b>                    | (73) Patendiomanik:<br><b>H.C. Starck GmbH &amp; Co. KG</b><br><b>Im Schleeke 78-91, D-38642 Goslar, DE</b>          |
| (22) Patenditaotluse esitamise kuupäev: <b>11.10.1999</b>         | (72) Leiutise autorid:<br><b>Josua Löffelholz</b><br><b>Zum Sägemühlenfeld 22,</b><br><b>D-38685 Langelshelm, DE</b> |
| (30) Prioriteediandmed: <b>13.10.1998</b><br><b>DE 19847012.6</b> | <b>Frank Behrens</b><br><b>Geheimrat-Ebert Str. 1, D-38640 Goslar, DE</b>  |
| (24) Patendi kehtivuse alguse kuupäev: <b>11.10.1999</b>          | (74) Patendivolinik:<br><b>Juta-Maris Uustalu</b><br><b>OÜ Lasvet</b><br><b>Suurtüki 4a, 10133 Tallinn, EE</b>       |
| (43) Patenditaotluse avaldamise kuupäev: <b>15.06.2000</b>        |  |
| (45) Patendikirjelduse avaldamise kuupäev: <b>15.10.2003</b>      |  |

(54) **Niobiumipulber ja niobiumi- ja/või tantaalipulbrite valmistamise meetod**

(57) Meetod hõlmab niobium- ja/või tantaaloksiidide redutseerimist leelismuldmetallide ja/või haruldaste muldmetallidega, kusjuures redutseerimise esimest etappi viiakse läbi kuni saavutatakse valemile  $(\text{Nb,Ta})\text{O}_x$ , milles  $x = 0,5$  kuni  $1,5$ , vastav keskmine koostis ja seejärel puhastatakse esimese etapi produkt moodustunud leelismuldmetalli ja/või haruldase muldmetalli oksiididest (ja vajaduse korral leelismuldmetalli ja/või haruldase muldmetalli liiast) enne teist etappi mineraalhapetega pesemisega.

(57) The process comprises the reduction of niobium and/or tantalum oxides by means of alkaline earth metals and/or rare earth metals, wherein the first reduction stage is carried out as far as an average composition corresponding to  $(\text{Nb,Ta})\text{O}_x$ , where  $x = 0,5$  to  $1,5$  and before the second stage the reduction product from the first stage is freed from alkaline earth oxides and/or rare earth metal oxides which are formed (and optionally from excess alkaline earth metal and/or rare earth metal) by washing with mineral acids.

EE 04160 B1



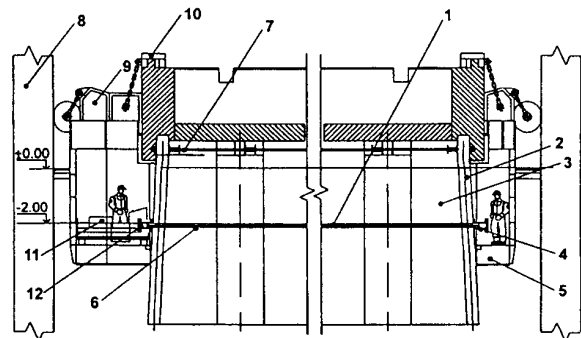
EE 04161 B1

(11) **EE 04161 B1**(51) Int. Cl.<sup>7</sup>: **E02B 3/06**  
**E02D 5/74**(12) **PATENDIKIRJELDUS**

|   |   |
|---|---|
| (21) Patenditaotluse number: <b>P200000275</b>                  | (73) Patendiomanik:<br><b>Nautšno-proizvodstvennaja firma<br/>GT Inspect Ltd<br/>Ul. Korablestroitelei d. 37, k. 1, kv. 418,<br/>199397 Sankt-Peterburg, RU</b> |
| (22) Patenditaotluse esitamise<br>kuupäev: <b>26.04.2000</b>    | (72) Leiutise autor:<br><b>Igor Olegovič Aleksejev<br/>Tihhoretski pr., d. 39, kv. 101,<br/>195427 Sankt-Peterburg, RU</b>                                      |
| (30) Prioriteediandmed: <b>07.12.1999<br/>RU 99126142</b>       | (74) Patendivolinik:<br><b>Juta-Maris Uustalu<br/>OÜ Lasvet<br/>Suurtüki 4a, 10133 Tallinn, EE</b>  |
| (24) Patendi kehtivuse<br>alguse kuupäev: <b>26.04.2000</b>     |   |
| (43) Patenditaotluse<br>avaldamise kuupäev: <b>15.08.2001</b>   |   |
| (45) Patendikirjelduse<br>avaldamise kuupäev: <b>15.10.2003</b> |   |

(54) **Meetod kaiehitiste tugevdamiseks**

(57) Leiutis käsitleb sadama vesiehitust, täpsemalt meetodeid olemasolevate kaiehitiste tugevdamiseks, mida võib mere- ja jõesadamates akvatooriumi arvestusliku sügavuse ja kaldavööndis laadimiskoormuste suurendamisel kasutada ankurdatud sulundvaiadest kaldaäärsete kaide rekonstrueerimiseks, aga ka vigastatud kaldakindlustiste ja tugiseinte asendi stabiliseerimiseks. Täiendavad ankurdustõmmitsad paigaldatakse horisontaalselt ja/või kaldu koos nende jaotusvööde kaudu kinnitamisega kaiehitise veealuses osas selle esiseina külge, kasutades olenevalt täiendavate ankurdustõmmitsate asendist ja kaiehitise tüübist ühte või mitut kaiehitise esiseinaga hermeetiliselt ühendatud kambrist. Seejuures puuritakse kaiehitise esiseinaga hermeetiliselt ühendatud kambrist läbi kaiehitise esiseina tehtud avade horisontaal- või kaldpuurauaugud, lükatakse puuritud puuraukudesse painduvad mantel- torud, tõmmatakse mantel- torudesse täiendavad ankurdustõmmitsad. Seejärel monteeritakse kaiehitise esiseinaga hermeetiliselt ühendatud kambrist jaotusvööde, misjärel pingutatakse täiendavaid ankurdustõmmitsaid eelnevalt arvutuslikult kindlaksmääratud suuruseni.



(57) The invention relates to hydraulic port engineering, particularly methods for reinforcing existing quay structures, and can be used at sea and river ports for repairing shore quay structures in the form of anchored piling walls in conditions of increased depth of harbour basin and greater seaside service load stresses, as well as for stabilising position of damaged shore-protective structures and retaining walls. Additional anchor bars are positioned using horizontal and/or inclined arrangement with attaching them to the front wall of quay structure in its underwater side through auxiliary chords by using one or several chambers, hermetically attached onto the front wall depending on arrangement of the anchor rods and type of the quay structure. From the chamber, hermetically attached onto the front wall, a horizontal and/or inclined bore hole is drilled through openings made into the front wall, flexible casing pipes are pushed into the drilled holes, the additional anchor rods are drawn into the casing pipes, thereafter the auxiliary chords are mounted from the chamber hermetically attached onto the front wall finally the additional anchor rods are tightened up to predetermined value.

**EE 04161 B1**



EE 04162 B1



(11) **EE 04162 B1**

(51) Int. Cl.<sup>7</sup>: **E05B 17/20**  
**E05B 13/00**

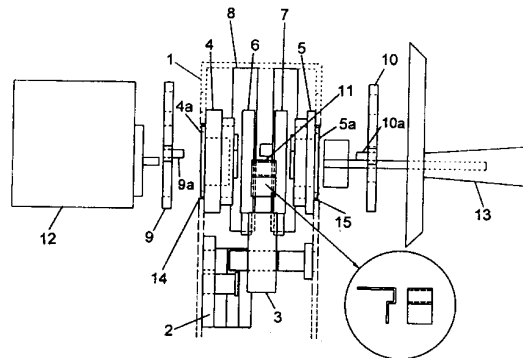
(12) **PATENDIKIRJELDUS**

|  |  |
|--|--|
| (21) Patenditaotluse number: <b>P200000272</b>               | (73) Patendiomanik:<br><b>OÜ Lukupood</b><br><b>Pikk 12, 51009 Tartu, EE</b>                                       |
| (22) Patenditaotluse esitamise kuupäev: <b>08.08.2000</b>    | (72) Leiutise autor:<br><b>Raul Oja</b><br><b>Tüki küla, Tähtvere vald,</b><br><b>61401 Tartu maakond, EE</b>      |
| (24) Patendi kehtivuse alguse kuupäev: <b>08.08.2000</b>     | (74) Patendivolinik:<br><b>Tõnu Nelsas</b><br><b>AAA Patendibüroo OÜ</b><br><b>Tartu mnt 16, 10117 Tallinn, EE</b> |
| (43) Patenditaotluse avaldamise kuupäev: <b>15.04.2002</b>   |  |
| (45) Patendikirjelduse avaldamise kuupäev: <b>15.10.2003</b> |  |

(54) **Lukk**

(57) Lukk sisaldab ühel pool korpust silinderlukusüdamikku ja teisel pool korpust pöördnuppu. Lukuriivi saab väljastpoolt lukustatud asendisse või avatud asendisse viia silinderlukusüdamikuga võtme abil ja seestpoolt pöördnupu abil. Lukk sisaldab pöördnupu blokeerimiskettaid, mis viiakse väljastpoolt ust võtmega sulgedes silinderlukusüdamiku abil blokeerivasse asendisse. Blokeerivas asendis ei saa lukuriivi pöördnupu abil lukukorpusesse keerata.

(57) Lock includes a cylinder lock arrangement on one side and an axially movable knob on the other side of the lock housing. The dead bolt can be manipulated by means of the cylinder lock from the outside and by the means of the turning knob from the inside to lock and unlock the lock. In addition to the dogging element the lock includes blocking disks that are turned into blocking position by the means of a key. In the blocking position the dead bolt can not be manipulated by the turning knob in order to unlock the lock.



**EE 04162 B1**



EE 04163 B1



**EESTI VABARIIK**  
PATENDIAMET

(11) **EE 04163 B1**

(51) Int. Cl.<sup>7</sup>: **E05B 27/06**  
**E05B 35/08**

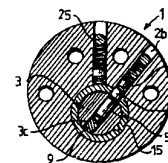
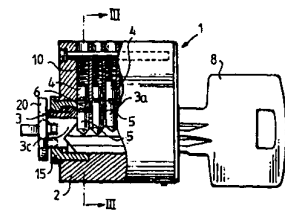
(12) **PATENDIKIRJELDUS**

|  |   |
|--|---|
| (21) Patenditaotluse number: <b>P200000079</b>   | (73) Patendiomanik:<br><br><b>ASSA AB</b><br><b>Kungsgatan 71, S-632 21 Eskilstuna, SE</b>                                |
| (85) Rahvusvahelise patendi-<br>taotluse siseriiklikku<br>faasi esitamise kuupäev: <b>15.02.2000</b> | (72) Leiutise autor:<br><br><b>Daniel Andersson</b><br><b>Tegelbruksgatan 10B,</b><br><b>S-632 28 Eskilstuna, SE</b>      |
| (86) Rahvusvahelise patendi-<br>taotluse number: <b>PCT/SE98/01388</b>                               |   |
| (86) Rahvusvahelise patendi-<br>taotluse esitamise kuupäev: <b>15.07.1998</b>                        |   |
| (30) Prioriteediandmed: <b>15.08.1997</b><br><b>SE 9702951-6</b>                                     |   |
| (24) Patendi kehtivuse<br>alguse kuupäev: <b>15.07.1998</b>  |   |
| (43) Patenditaotluse<br>avaldamise kuupäev: <b>16.10.2000</b>  | (74) Patendivolinik:<br><br><b>Raivo Matsoo</b><br><b>RM Hirvela Patendibüroo OÜ</b><br><b>Saku 15, 11314 Tallinn, EE</b> |
| (45) Patendikirjelduse<br>avaldamise kuupäev: <b>15.10.2003</b>                                      |   |

(54) **Silinderlukk**

(57) Silinderlukk (1) koosneb silindrilisest korpusest (2), südamikust (3), milles on võtmepilu (3c), ja väändenokast (20). Silindrilises korpuses (2) on rida asendis "kell kaksteist" olevaid tapikanaleid ja rida asendis "kell kümme" olevaid tapikanaleid võimaldamaks lukku keerata asendis "kell kümme" sisestatava teenindusvõtme abil. Silindriline lukustuselement (15) asub ümber südamiku seespoolse otsa ja pöörleb koos südamikuga, kui lukku keeratakse standardvõtme (8) abil. Lukustuselement (15) on paigal siis, kui lukku keeratakse teenindusvõtme (9) abil. Lukustuselement on valmistatud nii, et see saab toimida koos väändenokaga, võimaldades südamikul (3) liikuda asendi "kell kaksteist" läbimisel teljesuunaliselt ajal, mil südamikku pööratakse teenindusvõtme. Lukustuselementi hoitakse korpuse (2) suhtes fikseeritud asendis vahetapi (6) abil.

(57) A cylinder lock (1) comprises a cylinder housing (2), a plug (3) having a key slot (3c), and a driver (20). The cylinder housing (2) has a row of pin channels in a "twelve o'clock" position and a row of pin channels in a "ten o'clock" position, to enable the lock to be operated with a service key that can be inserted in the "ten o'clock" position. A cylindrical latching element (15) surrounds the inner end of the plug and moves in accompaniment with rotation of the plug as the plug is turned with a standard key (8). The latching element (15) is held fixed when the plug is rotated by means of a service key (9). The latching element is designed to co-act with means on the driver that enable the plug (3) to move axially upon transition of the "twelve o'clock" position, when the plug is rotated by means of the service key. The latching element is held fixed in relation to the housing (2) by means of an intermediate pin (6).

**EE 04163 B1**





EE 04164 B1



**EESTI VABARIIK**  
PATENDIAMET

(11) **EE 04164 B1**

(51) Int. Cl.<sup>7</sup>: **F42B 8/12**  
**F42B 12/40**  
**F42B 12/50**

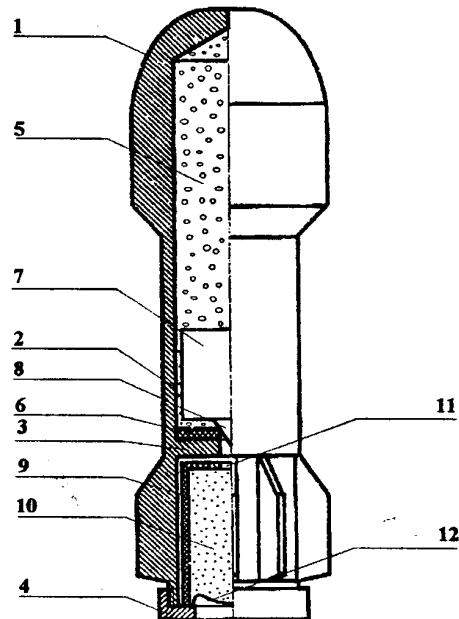
(12) **PATENDIKIRJELDUS**

|  |                   |                        |   |
|--|-------------------|------------------------|---|
| (21) Patenditaotluse number:               | <b>P200000005</b> | (73) Patendiomanik:    | <b>OÜ ELI</b><br><b>Haljas tee 25, 12012 Tallinn, EE</b>  |
| (22) Patenditaotluse esitamise kuupäev:    | <b>03.03.2000</b> | (72) Leiutise autorid: | <b>Tõnu Vaher</b><br><b>Kajaka 6, 11317 Tallinn, EE</b><br><b>Toomas Haggi</b><br><b>Paasiku 4-301, 13916 Tallinn, EE</b> |
| (24) Patendi kehtivuse alguse kuupäev:     | <b>03.03.2000</b> | (74) Patendivolinik:   | <b>Ljubov Kesselman</b><br><b>OÜ Kesna</b><br><b>Tedre 77-52, 10616 Tallinn, EE</b>                                       |
| (43) Patenditaotluse avaldamise kuupäev:   | <b>15.10.2001</b> |                        |   |
| (45) Patendikirjelduse avaldamise kuupäev: | <b>15.10.2003</b> |                        |   |

(54) **Õppemiin**

(57) Leiutis käsitleb korduvkasutusega õppemiini, kus plahvatust imiteeritakse indikaatorpulbri pihustamisega surugaasi abil. Miini korpusel (1) on väljundavaus sabaosas ja silindriline õõs on jagatud nina- ja sabaosakambriks tsentraalse avausega põiki vaheseinaga (3), mis on varustatud klappseadmega. Klappseade koosneb ninaosakambris asetsevatest rõngastihendist (6) ja vabalt liikuvast silindrilisest sulgurelemendist (7) koonilise eendiga (8). Miini ninaosakambris on surugaas (5), mille rõhu mõjul sulgurelemendile (7) kindlustatakse ninaosakambri hermetiseerimine; miini sabaosakambris on kapsel (9) pulbrilise indikaatorlaenguga (10). Kapsli (9) on vaheseinapoolses otsas avaus (11), teisest otsast on kapsel suletud kergestipurustatava gaasi mitte läbilaskva kattega (12). Miini kukkudes eemaldub vabalt liikuv silindriline sulgurelement (7) rõngastihendist (6), dehermetiseerides ninaosakambri. Surugaas (5) läbib kapsli (9), lõhkudes katte (12) ja paisates indikaatorpulbri välja.

(57) The present invention relates to a multiply usable practice mine with imitation of explosion, through dispersion of the indicating powder under action of the compressed gas as a propellant. In the mine the casing (1) has an outlet at the tail end and a cylindrical cavity (2) divided into a head and a tail chambers by a transversal partition (3) with a central aperture. The partition (3) is provided with a valve device consisting of a ring gasket (6) and a free-floating cylindrical locking element (7) with a cone projection (8) which are located in the head chamber. The head chamber of the mine contains compressed gas (5) so that pressure of gas upon the locking element (7) provides hermetic locking of the head chamber; the tail chamber of the mine contains the capsule (9) comprising the powder indication charge (10). The capsule (9) has an opening (11) at the side looking to the partition (3), at the opposite side the capsule being closed with an impermeable for gas and easy-destroyable cover (12). Upon impact the free-floating cylindrical locking element (7) withdraws from the ring gasket (6) thus disturbing hermetic locking of the head chamber. The compressed gas (5) passes through the capsule (9) destroying the cover (12) and throwing the indication powder out.



EE 04164 B1



EE 04165 B1



**EESTI VABARIIK**  
PATENDIAMET

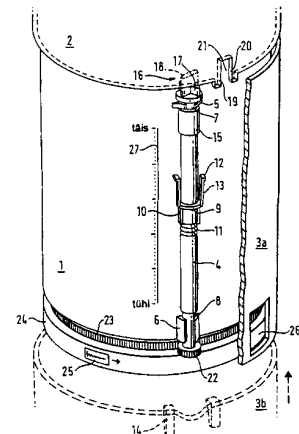
(11) **EE 04165 B1**(51) Int. Cl.<sup>7</sup>: **G01F 11/20**  
**A61M 15/00**(12) **PATENDIKIRJELDUS**

|  |  |
|--|--|
| (21) Patenditaotluse number: <b>P199800210</b>   | (73) Patendiomanik:<br><b>Boehringer Ingelheim International GmbH</b><br><b>Binger Strasse 173,</b><br><b>D-55216 Ingelheim am Rhein, DE</b> |
| (85) Rahvusvahelise patendi-<br>taotluse siseriiklikku<br>faasi esitamise kuupäev: <b>28.06.1998</b> | (72) Leiutise autorid:<br><b>Pasquale Cirillo</b><br><b>Apolloweg 44, D-44269 Dortmund, DE</b>   |
| (86) Rahvusvahelise patendi-<br>taotluse number: <b>PCT/EP96/05758</b>                               | <b>Joachim Eicher</b><br><b>Gustav-Korthen-Allee 24,</b><br><b>D-44227 Dortmund, DE</b>  |
| (86) Rahvusvahelise patendi-<br>taotluse esitamise kuupäev: <b>19.12.1996</b>                        | <b>Andreas Fiol</b><br><b>Zanellastrasse 51, D-44287 Wuppertal, DE</b>   |
| (30) Prioriteediandmed: <b>28.12.1995</b><br><b>DE 19549033.9</b>                                    | (74) Patendivolinik:<br><b>Raivo Matsoo</b><br><b>RM Hirvela Patendibüroo OÜ</b><br><b>Saku 15, 11314 Tallinn, EE</b>                        |
| (24) Patendi kehtivuse<br>alguse kuupäev: <b>19.12.1996</b>  |  |
| (43) Patenditaotluse<br>avaldamise kuupäev: <b>15.12.1998</b>  |  |
| (45) Patendikirjelduse<br>avaldamise kuupäev: <b>15.10.2003</b>                                      |  |

(54) **Mehaaniline loendur mõõteseadmele ja mõõteseade**

(57) Mehaaniline loendur mõõteseadmele ja mõõteseade. Ravimikoguste mõõturis on vaja mõõdetud aine hulka näitavat seadet (loendurit). Tuntud loendureid ei sobi kasutada sellises mõõteseadmes, kus on kaks teineteise suhtes pöörlevat korpust. Sellisele mõõteseadmele sobivas loenduris on vähemalt üks võll koos pöörlemist takistava vahendiga, kusjuures võlli telg on paralleelne mõõteseadme teljega ja on kinnitatud seadme välispinnale. Mõõteseadme tööle hakkamisel pannakse võll ülekandemehhanismi abil pöörlema. Doseeritud mõõteannuste ja allesolevate mõõteannuste arvu loendatakse perioodiliselt mehaanilise loenduri abil. Ülekandemehhanismis kasutatavat ülekandesuhet saab varieerida laiades piirides. Mõõtmistel kasutatavat liugurit saab viia algasendisse tagasi. Mitme etteandemahuti puhul kasutatava mõõteseadme võimalusi saab vajadusel kergesti kohandada.

(57) A metering apparatus for metering for example a medicament requires a device with which the number of metering portions is displayed. The known display devices however are not suitable for a metering apparatus having two housing portions which are rotatable relative to each other. The mechanical counter for a metering apparatus of that kind comprises at least one spindle with rotary locking, whose axis extends in parallel relationship with the axis of the metering apparatus and which is disposed in the region of the peripheral surface of the apparatus. The spindle is automatically driven by way of a transmission assembly when the metering apparatus is actuated. The number of metering portions already discharged and the number of metering portions permitted in total is quasi-continuously displayed by the mechanical counter. The transmission ratio of the transmission assembly can be designed to cover a wide range. The cursor serving for display purposes can be reset on the spindle. The permissible period of use of a metering apparatus which can be used for a plurality of supply containers can be reliably viewed.

**EE 04165 B1**

EE 04166 B1

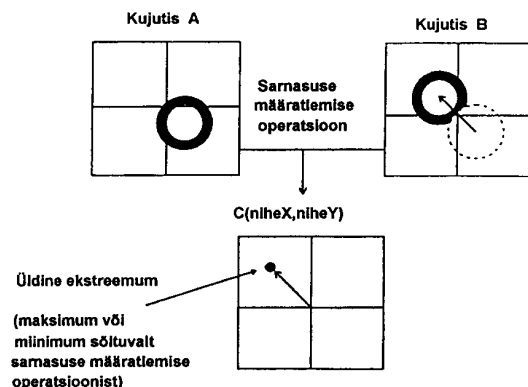
(11) **EE 04166 B1**(51) Int. Cl.<sup>7</sup>: **G01S 15/89**  
**A61B 8/12**(12) **PATENDIKIRJELDUS**

|   |   |
|---|---|
| (21) Patenditaotluse number: <b>P199800196</b>                | (73) Patendiomanik:<br><b>Medinol Ltd.</b><br><b>P.O. Box 58165, Kiryat Atidim, Bldg. 3,</b><br><b>Tel Aviv 61581, IL</b>   |
| (22) Patenditaotluse esitamise kuupäev: <b>19.06.1998</b>     | (72) Leiutise autorid:<br><b>Ehud Nachtomy</b><br><b>5 Narkis Street, Givataim 53367, IL</b><br><b>Jacob Richter</b><br><b>8 Anafa Street, Ramat Hasharon 47226, IL</b> |
| (30) Prioriteediandmed: <b>19.06.1997</b><br><b>US 879125</b> | (74) Patendivolinik:<br><b>Jaak Ostrat</b><br><b>OÜ Lasvet</b><br><b>Suurtüki 4a, 10133 Tallinn, EE</b>   |
| (24) Patendi kehtivuse alguse kuupäev: <b>19.06.1998</b>      |   |
| (43) Patenditaotluse avaldamise kuupäev: <b>15.02.1999</b>    |   |
| (45) Patendikirjelduse avaldamise kuupäev: <b>15.10.2003</b>  |   |

(54) **Seade ja meetod intravaskulaarse ultraheli abil kujutise saamiseks keha valendikku paigutatud ultraheli saatja ja detektori abil**

(57) Leiutis käsitleb seadet ja meetodit intravaskulaarse ultraheli abil kujutise saamiseks keha valendikku paigutatud ultraheli saatja ja vastuvõtja abil. Ultraheliseadet sisaldav kateeter viiakse keha valendikku ja seda on võimalik liigutada (tõmmata) läbi keha valendiku. Seade saadab välja ning võtab vastu peegeldunud ultrahelisignaale, mis sisaldavad keha valendiku kohta käivat informatsiooni. Kateetriga ühendatud protsessor on programmeeritud esimese kujutise või kujutisteseeria või teise kujutise või kujutisteseeria tuletamiseks detekteeritud ultrahelisisignaalist. Protsessor on samuti programmeeritud võrdlemaks teist kujutist või kujutiste seeriat esimese kujutise või kujutiste seeriaga. Protsessor võib olla programmeeritud ka teise kujutise stabiliseerimiseks esimese kujutise suhtes ning triivi vähendamiseks. Protsessor võib olla samuti programmeeritud esimese ja teise kujutise monitooringuks kardiovaskulaarse perioodilisuse, kujutise kvaliteedi, kujutiste ajalise muutumise ja vasomotsiooni suhtes. Samuti võib protsessor sobitada esimest kujutiste seeriat ja teist kujutiste seeriat.

(57) A device and method for intravascular ultrasound imaging. A catheter including ultrasonic apparatus is introduced into and may be moved through a bodily lumen. The apparatus transmits ultrasonic signals and detects reflected ultrasound signals which contain information relating to the bodily lumen. A processor coupled to the catheter is programmed to derive a first image or series of images and a second image or series of images from the detected ultrasound signals. The processor is also programmed to compare the second image or series of images to the first image or series of images respectively. The processor may be programmed to stabilize the second image in relation to the first image and to limit the drift. The processor may also be programmed to monitor the first and second images for cardiovascular periodicity, image quality, temporal change and vasomotion. It can also match the first series of images and the second series of images.

**EE 04166 B1**



EE 04167 B1



**EESTI VABARIIK**  
PATENDIAMET

(11) **EE 04167 B1**

(51) Int. Cl.?: **H01H 3/16**  
**H04M 1/02**

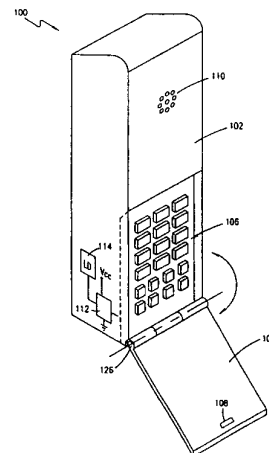
(12) **PATENDIKIRJELDUS**

|  |  |
|--|--|
| (21) Patenditaotluse number: <b>P200000023</b>   | (73) Patendiomanik:<br><br><b>Ericsson Inc.</b><br><b>7001 Development Drive,</b><br><b>Research Triangle Park, NC 27709, US</b> |
| (85) Rahvusvahelise patendi-<br>taotluse siseriiklikku<br>faasi esitamise kuupäev: <b>11.01.2000</b> | (72) Leiutise autorid:<br><br><b>Mark William Weadon</b><br><b>3501 Creekwood Bluffs Court,</b><br><b>Apex, NC 27502, US</b>     |
| (86) Rahvusvahelise patendi-<br>taotluse number: <b>PCT/US98/14277</b>                               | <b>Scott Yoder</b><br><b>6221 Powell Ridge Road,</b><br><b>Holly Springs, NC 27540, US</b>                                       |
| (86) Rahvusvahelise patendi-<br>taotluse esitamise kuupäev: <b>08.07.1998</b>                        | (74) Patendivolinik:<br><br><b>Jaak Ostrat</b><br><b>OÜ Lasvet</b><br><b>Suurtüki 4a, 10133 Tallinn, EE</b>                      |
| (30) Prioriteediandmed: <b>11.07.1997</b><br><b>US 893816</b>  |  |
| (24) Patendi kehtivuse<br>alguse kuupäev: <b>08.07.1998</b>  |  |
| (43) Patenditaotluse<br>avaldamise kuupäev: <b>16.10.2000</b>  |  |
| (45) Patendikirjelduse<br>avaldamise kuupäev: <b>15.10.2003</b>                                      |  |

(54) **Sidevahendi elektromehaaniline ahel**

(57) Sidevahendi elektromehaaniline ahel, milles on kasutatud varrast, et katkestada ja sulgeda ahelat, mis näitab kaasaskantava sidevahendi klapiosa asendit. Varras sisaldab elektriliselt juhtivat osa, mis libisevalt ühendub kontaktklemmiga. Kontaktklemmiga ühendumisel toimub muutus loogika olekus, mis käivitab lülituse, mis aktiveerib või deaktiveerib sidevahendi sisemise elektroonikailülituse. See võimaldab kasutajal aktiveerida telefoni, näiteks ilma telefonikõne vastuvõtmiseks ette nähtud klahvi vajutamata. Varda telje sihis nihutamiseks klapiosa liigutamisel on kasutatud tavalise konstruktsiooniga tõukurmehhanismi.

(57) An electro-mechanical circuit uses a plunger to open and close a circuit as an indication of the position of a flip portion of a mobile communication device. The plunger includes an electrically conductive portion which slidingly contacts a contact pad. Upon contacting the contact pad, a change in logic states occurs which triggers circuitry to activate or de-activate the internal electronics within the communication device. This allows a user, for example, to activate a phone to receive a call without having to depress a specified switch. A common cam-follower mechanical configuration is used to cause the plunger to translate axially as the flip portion is moved.



EE 04167 B1

EE 04168 B1

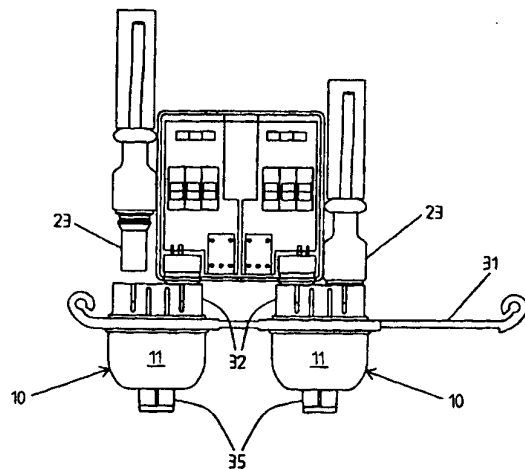
(11) **EE 04168 B1**(51) Int. Cl.<sup>7</sup>: **H01R 13/646**  
**H01R 24/04**(12) **PATENDIKIRJELDUS**

|  |   |
|--|---|
| (21) Patenditaotluse number: <b>P200000057</b>   | (73) Patendiomanik:<br><br><b>Telefonaktiebolaget LM Ericsson (publ)</b><br><b>S-126 25 Stockholm, SE</b>   |
| (85) Rahvusvahelise patendi-<br>taotluse siseriiklikku<br>faasi esitamise kuupäev: <b>28.01.2000</b> | (72) Leiutise autorid:<br><br><b>Viktoria Arwidi</b><br><b>Hedingsgatan 11, S-115 33 Stockholm, SE</b>      |
| (86) Rahvusvahelise patendi-<br>taotluse number: <b>PCT/SE98/01322</b>                               | <b>Ingela Blomberg</b><br><b>Skråpränd 14, S-194 68 Upplands Väsby, SE</b>                                  |
| (86) Rahvusvahelise patendi-<br>taotluse esitamise kuupäev: <b>06.07.1998</b>                        | <b>Anders Forslund</b><br><b>Forsbrogatan 15, S-931 42 Skellefteå, SE</b>                                   |
| (30) Prioriteediandmed: <b>31.07.1997</b><br><b>SE 9702838-5</b>                                     | <b>Tore Sjödin</b><br><b>Egnahemsgatan 48, S-931 70 Skellefteå, SE</b>                                      |
| (24) Patendi kehtivuse<br>alguse kuupäev: <b>06.07.1998</b>  | (74) Patendivolinik:<br><br><b>Jaak Ostrat</b><br><b>OÜ Lasvet</b><br><b>Suurtüki 4a, 10133 Tallinn, EE</b> |
| (43) Patenditaotluse<br>avaldamise kuupäev: <b>16.10.2000</b>  |   |
| (45) Patendikirjelduse<br>avaldamise kuupäev: <b>15.10.2003</b>                                      |   |

(54) **Koaksiaalkonnektor**

(57) Ülekandeseadme paneelil (31) ühenduskoha moodustamiseks mõeldud koaksiaalkonnektor koosneb kahe poolega (11) korpusest (10), mis sisaldab vähemalt kahte konnektorikanalit (12, 13). Vähemalt kaks konnektorikanalit (12, 13) on varustatud ühendust võimaldavate pistikupesa detailidega (22). Korpus (10) moodustab U-ühenduse tüüpi konnektori, mis on kohandatud paigutamiseks paneelil (31) olevasse avausse. Korpuse pooled (11) on valmistatud elektrit juhtivast materjalist ja konnektori kinnitamiseks avausse on ette nähtud isoleermaterjalist hoidja (32).

(57) A coaxial connector for providing a terminal at a panel (31) for equipment in a transmission network, comprising a housing (10) with two housing halves (11) with at least two connector passageways (12, 13). At least two of the connector passageways (12, 13) are provided with connecting jack elements (22). The housing (10) forms a U-link type connector which is adapted to be mounted in an aperture in said panel (31). The housing halves (11) are made of an electrically conductive material and a holder (32) of an insulating material is provided for mounting the connector in the aperture.

**EE 04168 B1**



EE 04169 B1



**EESTI VABARIIK**  
PATENDIAMET

(11) **EE 04169 B1**

(51) Int. Cl.?: **H04M 3/42**  
**H04M 3/54**

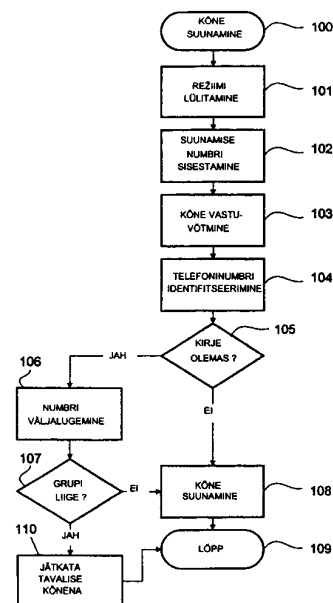
(12) **PATENDIKIRJELDUS**

|  |   |
|--|---|
| (21) Patenditaotluse number: <b>P200100129</b>   | (73) Patendiomanik:<br><br><b>Telefonaktiebolaget LM Ericsson (publ)</b><br><b>S-126 25 Stockholm, SE</b>   |
| (85) Rahvusvahelise patendi-<br>taotluse siseriiklikku<br>faasi esitamise kuupäev: <b>28.02.2001</b> | (72) Leiutise autor:<br><br><b>Fredrik Pröjtz</b><br><b>Kamrergatan 2A, S-211 56 Malmö, SE</b>              |
| (86) Rahvusvahelise patendi-<br>taotluse number: <b>PCT/SE99/01381</b>                               | (74) Patendivolinik:<br><br><b>Jaak Ostrat</b><br><b>OÜ Lasvet</b><br><b>Suurtüki 4a, 10133 Tallinn, EE</b> |
| (86) Rahvusvahelise patendi-<br>taotluse esitamise kuupäev: <b>17.08.1999</b>                        |   |
| (30) Prioriteediandmed: <b>01.09.1998</b><br><b>SE 9802932-5</b>                                     |   |
| (24) Patendi kehtivuse<br>alguse kuupäev: <b>17.08.1999</b>  |   |
| (43) Patenditaotluse<br>avaldamise kuupäev: <b>17.06.2002</b>  |   |
| (45) Patendikirjelduse<br>avaldamise kuupäev: <b>15.10.2003</b>                                      |   |

(54) **Telefoniseade, mis võimaldab kasutada kõne tingimusliku suunamise teenust mobiiltelefonisüsteemis ja meetod telefoniseadmes kõne tingimuslikuks suunamiseks**

(57) Mobiiltelefoni süsteemis kasutatav telefoniseade (1), mis võimaldab kõne tingimusliku suunamise teenuse kasutamist, mille tulemusena sisenev kõne jätkub kas tavalise kõnena või suunatakse ümber teisele numbrile, ning mis sisaldab mälu (16) telefoninumbrite kodeeritud kirjete salvestamiseks. Iga telefoninumbri kirjes on grupi, kuhu telefon kuulub, identifikaatori või grupi-identifikaatori väärtuse salvestamiseks, ning lisaks sisaldab telefoniseade juhtskeemi (15), mis võimaldab valida telefoni töörežiimi. Ühe töörežiimi kohaselt jätkub sisenev kõne, kui see lähtub selle töörežiimiga seostatud abonentide grupi numbrilt, nagu tavaline kõne, kuna aga sisenev kõne, mis lähtub teiselt, mitte selle grupi abonendi numbrilt, suunatakse eelnevalt määratletud numbrile.

(57) A telephone apparatus (1) in a mobile telephone system providing a conditional call divert service causing an incoming call to proceed as a normal call or be redirected to a different number, comprises memory means (16) for storing coded telephone number entries. Each telephone number entry includes a group identification field for storing a value identifying its telephone number group, and the telephone apparatus further comprises control circuit means (15) enabling optional operation modes of the phone. One mode causes an incoming call from a telephone having a subscriber number which is a member of a telephone number group associated with the mode to proceed as a normal call, and an incoming call from another telephone having a subscriber number which is not a member of the group to be redirected to a preset number.



EE 04169 B1



EE 04170 B1



(11) **EE 04170 B1**

(51) Int. Cl.<sup>7</sup>: **H04Q 7/32**  
**H04Q 7/22**

(12) **PATENDIKIRJELDUS**

(21) Patenditaotluse number: **P199800384**

(85) Rahvusvahelise patendi-  
taotluse siseriiklikku  
faasi esitamise kuupäev: **06.11.1998**

(86) Rahvusvahelise patendi-  
taotluse number: **PCT/US97/07402**

(86) Rahvusvahelise patendi-  
taotluse esitamise kuupäev: **02.05.1997**

(30) Prioriteediandmed: **07.05.1996**  
**US 646166**

(24) Patendi kehtivuse  
alguse kuupäev: **02.05.1997**

(43) Patenditaotluse  
avaldamise kuupäev: **15.04.1999**

(45) Patendikirjelduse  
avaldamise kuupäev: **15.10.2003**

(73) Patendiomanik:

**Ericsson Inc.**  
**7001 Development Drive,**  
**Research Triangle Park, NC 27709, US**

(72) Leiutise autorid:

**Troy Bourgeois**  
**504 Samara Street, Apex, NC 27502, US**

**Patrick Lilja**  
**6017 Tenbury Court, Raleigh, NC 27606, US**

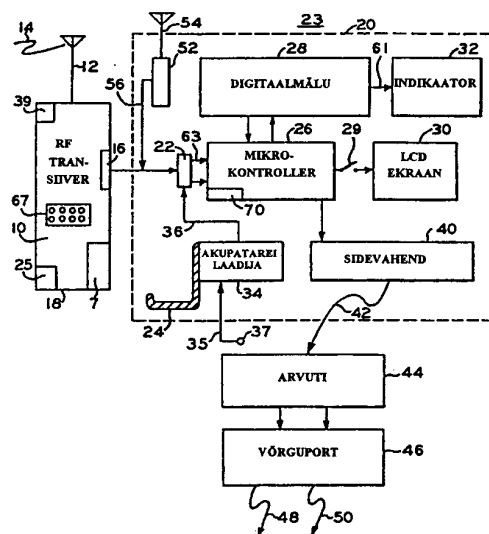
(74) Patendivolinik:

**Jaak Ostrat**  
**OÜ Lasvet**  
**Suurtüki 4a, 10133 Tallinn, EE**

(54) **Digitaalne portatiivne sidesüsteem laiendatud lühisõnumiteenusega**

(57) Digitaalne portatiivne sidesüsteem laiendatud lühisõnumiteenuse kasutamise võimalusega, mis sisaldab miniaturset transiiverit ja temaga koos töötavat programmeeritavat dokkjaama, mis võimaldab kasutada mälu vastuvõetavate sõnumite salvestamiseks lühisõnumiteenuse tekstide indikatsiooniks ja valikuliseks kuvamiseks ning täiendavalt välise sidepidamise kasutamise võimalust teiste võrkudega.

(57) A digital communication system with digital short message system text capability including a miniaturized transceiver and cooperating intelligent docking station which provides memory to store the received texts and for indicating and selective display of the short message service texts plus additional external communication links to other networks.



**EE 04170 B1**

**GZ1A. AVALDATUD PATENDITAOTLUSTE ÕIGUSLIKU  
STAATUSE MUUDATUSED**

| Eesti Patendi-<br>lehe<br>number | Patenditaotluse<br>number | Rahvusvahelise<br>patendiklassi-<br>fikatsiooni<br>indeksid | Avaldatud andmed  | Muudetud andmed   | Kood<br>(WIPO<br>ST. 17) |
|----------------------------------|---------------------------|---|---|---|--------------------------|
| 1999, 3                          | 9800423                   | A23G 3/00<br>A23G 3/30                                      | Warner-Lambert Company<br>201 Tabor Road<br>Morris Plains, NJ 07950, US           | Cadbury Adams USA LLC<br>2711 Centerville Road<br>Suite 400<br>Wilmington, DE 19808, US | GB1A                     |
| 2000, 3                          | P199900461                | C07K 14/525<br>C07K 19/00                                   | Farmaceutisk Laboratorium<br>Ferring A/S<br>Indertoften 10<br>DK-2720 Vanløse, DK | Pharmexa A/S<br>Kogle Allé 6<br>2970 Hørsholm, DK                                       | GB1A                     |
| 2003, 3                          | P200100591                | G01N 21/64  | AS Treng<br>Asula 3<br>11312 Tallinn, EE  | OÜ AMS Elektronik<br>Asula 3<br>11312 Tallinn, EE                                       | GB1A                     |



**HZ1A. AVALDATUD PATENDITAOTLUSTE ANDMETE  
PARANDUSED JA MUUDATUSED**

| Eesti Patendi-<br>lehe<br>number | Patenditaotluse<br>number | Rahvusvahelise<br>patendiklassi-<br>fikatsiooni<br>indeksid   | Avaldatud andmed   | Parandatud ja muudetud<br>andmed   | Kood<br>(WIPO<br>ST. 17) |
|----------------------------------|---------------------------|---|--|--|--------------------------|
| 2000, 3                          | P199900527                | C07D 401/04<br>A61K 31/4155<br>A61K 31/4427<br>A61K 31/506<br>C07D 401/14<br>C07D 409/14<br>C07D 413/14<br>C07D 405/14<br>C07D 471/04<br>C07D 417/14<br>C07D 453/02 |  | (72) Ish K. Khanna<br>1821 S. Falcon Drive<br>Libertyville<br>IL 60048, US<br>Yi Yu<br>1019 Castle Drive<br>Glenview, IL 60025, US | HH1A                     |
| 2000, 5                          | P200000041                | C07D 295/135<br>C07D 295/155<br>C07D 211/26<br>C07D 211/34<br>C07C 237/24<br>A61K 31/496<br>A61K 31/4523  | Astra Aktiebolag   | AstraZeneca AB   | HC1A                     |
| 2002, 2                          | P200000652                | A61K 31/40<br>A61K 31/565   | American Home Products<br>Corporation  | Wyeth  | HC1A                     |
| 2003, 2                          | P200200130                | C07C 229/38<br>C07D 239/30<br>C07D 277/24<br>C07D 271/04<br>C07D 285/06<br>A61K 31/195<br>A61K 31/24<br>A61K 31/505<br>A61K 31/426<br>A61K 31/33                    | Josef Pernerstorfer<br>Alsenstrasse 19<br>D-42103 Wuppertal, DE  | Josef Pernerstorfer<br>Alsenstrasse 19<br>D-42103 Wuppertal, DE  | HK1A                     |
| 2003, 4                          | P200200295                | C07C 235/46<br>C07C 237/30<br>C07C 233/65<br>C07C 233/01<br>C07C 233/88<br>A61K 31/166<br>A61K 31/167<br>A61P 37/00   | Michael Mortimore<br>Vertex Pharmaceuticals Ltd.<br>88 Milton Park<br>Abingdon<br>Oxfordshire OX14 4RY, GB                       | Michael Mortimore<br>Vertex Pharmaceuticals Ltd.<br>88 Milton Park<br>Abingdon<br>Oxfordshire OX14 4RY, GB                         | HD1A                     |
| 2003, 4                          | P200300223                | A61M 1/16   | Art of Xen Limited<br>Unit E5<br>The Rainbow Business<br>Centre<br>Phoenix Way<br>Swansea Enterprise Park<br>Swansea SA7 9EH, GB | Art of Xen Limited<br>103a Swansea Road<br>Llangyfelach<br>Swansea SA5 7HX, GB   | HE1A                     |

| Eesti Patendi-<br>lehe<br>number | Patenditaotluse<br>number | Rahvusvahelise<br>patendiklassi-<br>fikatsiooni<br>indeksid | Avaldatud andmed   | Parandatud ja muudetud<br>andmed   | Kood<br>(WIPO<br>ST. 17)     |
|----------------------------------|---------------------------|---|--|--|------------------------------|
| 2003, 4                          | P200300239                | A61K 31/505<br>A61P 3/06                                    | Howard Gerard Hutchinson<br>1800 Concord Pike<br>P.O. Box 15437<br>Wilmington, DE 19850, US  | Howard Gerard Hutchinson<br>1800 Concord Pike<br>P.O. Box 15437<br>Wilmington, DE 19850-5437,<br>US  | HD1A                         |
| 2003, 4                          | P200300245                | C07D 409/00   | Berta Esperanza Lasheras<br>Aldaz<br>Pza de los Tilos, 6-12<br>E-Barañain, ES<br><br>Antonio Monge Vega<br>Entrecaminos, B-3<br>E-Cizur-Menor, ES<br><br>Joaquin Del Rio Zambrana<br>Juan Ramón Jiménez, 9<br>E-Madrid, ES | Berta Esperanza Lasheras<br>Aldaz<br>Pza de los Tilos, 6-12<br>31010 Barañain, ES<br><br>Antonio Monge Vega<br>Entrecaminos, B-3<br>31190 Cizur-Menor, ES<br><br>Joaquin Del Rio Zambrana<br>Juan Ramón Jiménez, 9<br>28036 Madrid, ES | HD1A<br><br>HD1A<br><br>HD1A |
| 2003, 4                          | P200300251                | A61F 2/16   | Pharmacia Groningen BV<br>P.O. Box 901<br>NL-9700 AX Groningen, NL   | Pharmacia Groningen BV<br>van Swietenlaan 5<br>NL-9728 NX Groningen, NL  | HD1A                         |

**LD4A. MUUDATUSED PATENTIDES**

(Teade avaldatakse patendiseaduse paragrahvi 39 lõike 4 ja paragrahvi 50 lõike 5 alusel)

| Eesti Patendilehe number, kus on avaldatud patendi väljaandmise teade | Patendi ja patendikirjelduse publikatsiooni number | Rahvusvahelise patendi-klassifikatsiooni indeksid | Muudatuse lühiseloomustus |
|---|--|---|---------------------------|
| 2003, 4   | 04093 B2   | A61K 31/635                                       | Muudetud patendiõudlust   |

**MZ4A. PATENTIDE KEHTIVUSE LÕPPEMINE**

Teade avaldatakse patendiseaduse paragrahvi 38 lõike 2 ja paragrahvi 50 lõike 5 alusel

| Eesti Patendilehe number | Patendi number | Rahvusvahelise patendiklassifikatsiooni indeksid        | Patendi kehtivuse ennetähtaegse lõppemise kuupäev | Kood (WIPO ST. 17) |
|--------------------------|----------------|---|---|--------------------|
| 1999, 4                  | 03201          | A43B 13/38<br>A61F 5/14                                 | 22.02.2003  | MM4A               |
| 2001, 3                  | 03441          | C07D 319/06<br>C07D 405/12                              | 04.12.2002  | MM4A               |
| 2001, 3                  | 03457          | H01F 27/32  | 02.02.2003  | MM4A               |
| 2001, 3                  | 03458          | H01F 29/00<br>H01F 27/32                                | 02.02.2003  | MM4A               |
| 2001, 6                  | 03561          | C07C 227/18<br>C07C 59/285<br>C07C 229/22<br>C07C 51/41 | 24.02.2003  | MM4A               |
| 2001, 6                  | 03571          | C08K 5/17   | 08.01.2003  | MM4A               |
| 2002, 1                  | 03615          | C07D 411/06<br>A01N 43/56<br>C07D 409/06                | 20.02.2003  | MM4A               |
| 2002, 1                  | 03620          | C10B 53/06<br>C10G 1/02                                 | 17.02.2003  | MM4A               |
| 2002, 1                  | 03626          | F16L 35/00<br>A47L 9/24<br>F16L 37/22                   | 06.01.2003  | MM4A               |
| 2002, 1                  | 03653          | H04M 15/00<br>H04M 3/487<br>H04M 3/54                   | 19.01.2003  | MM4A               |
| 2002, 2                  | 03721          | H04N 7/20   | 01.12.2002  | MM4A               |
| 2002, 2                  | 03725          | H04Q 7/24<br>H04L 12/28                                 | 10.01.2003  | MM4A               |
| 2002, 3                  | 03776          | C10C 3/00   | 17.12.2002  | MM4A               |
| 2002, 5                  | 03868          | C07C 249/12   | 05.12.2002  | MM4A               |
| 2002, 5                  | 03871          | C07D 213/75<br>A61K 31/44                               | 15.05.2004  | MA4A               |

## LOENDID

## BA1A. AVALDATUD PATENDITAOTLUSTE SÜSTEMAATILINE LOEND

| Rahvusvahelise patendiklassifikatsiooni indeks | Patenditaotluse number |              |            |             |            |
|--|------------------------|--------------|------------|-------------|------------|
| A01B 79/00                                     | P200200328             | B28B 1/52    | P200200354 | C07D 453/02 | P200300312 |
| A01C 1/06                                      | P200200339             | B65D 5/54    | P200300277 | C07D 471/04 | P200200326 |
| A01K 1/015                                     | P200300278             | B65F 1/16    | P200200054 | C07D 471/04 | P200200350 |
| A01K 61/00                                     | P200200099             | B65G 15/64   | P200300319 | C07D 471/04 | P200300190 |
| A61F 2/30                                      | P200200329             | C02F 3/12    | P200200340 | C07D 471/04 | P200300243 |
| A61G 15/02                                     | P200300317             | C05G 3/04    | P200200066 | C07D 471/04 | P200300268 |
| A61J 1/03                                      | P200200336             | C05G 3/04    | P200200067 | C07D 471/04 | P200300270 |
| A61K 31/00                                     | P200300280             | C05G 3/04    | P200200068 | C07D 471/04 | P200300271 |
| A61K 31/00                                     | P200300321             | C07C 219/28  | P200200365 | C07D 471/04 | P200300272 |
| A61K 31/00                                     | P200300363             | C07C 221/00  | P200300373 | C07D 471/04 | P200300274 |
| A61K 31/18                                     | P200300340             | C07C 227/10  | P200200403 | C07D 471/04 | P200300275 |
| A61K 31/18                                     | P200300357             | C07C 233/64  | P200300369 | C07D 477/20 | P200300206 |
| A61K 31/194                                    | P200300281             | C07C 233/65  | P200300370 | C07D 487/04 | P200200373 |
| A61K 31/35                                     | P200300242             | C07C 235/46  | P200200330 | C07D 487/04 | P200300227 |
| A61K 31/40                                     | P200200379             | C07C 269/00  | P200200392 | C07D 487/04 | P200300294 |
| A61K 31/4178                                   | P200300188             | C07C 311/59  | P200200393 | C07D 487/04 | P200300301 |
| A61K 31/425                                    | P200300320             | C07C 59/125  | P200200404 | C07D 487/04 | P200300364 |
| A61K 31/425                                    | P200300323             | C07D 207/20  | P200300246 | C07D 487/08 | P200300189 |
| A61K 31/425                                    | P200300329             | C07D 207/26  | P200200355 | C07D 487/10 | P200300196 |
| A61K 31/445                                    | P200300284             | C07D 207/325 | P200200399 | C07H 19/14  | P200300338 |
| A61K 31/46                                     | P200300202             | C07D 207/34  | P200300333 | C07J 43/00  | P200300293 |
| A61K 31/46                                     | P200300228             | C07D 209/12  | P200300244 | C07K 14/00  | P200300355 |
| A61K 31/47                                     | P200300266             | C07D 209/48  | P200300250 | C07K 14/47  | P200200323 |
| A61K 31/505                                    | P200300378             | C07D 211/58  | P200200338 | C07K 14/505 | P200300267 |
| A61K 31/565                                    | P200200387             | C07D 213/74  | P200200400 | C07K 14/75  | P200300283 |
| A61K 31/565                                    | P200300310             | C07D 215/42  | P200200277 | C07K 16/18  | P200300264 |
| A61K 31/585                                    | P200200401             | C07D 231/56  | P200200398 | C07K 16/28  | P200300318 |
| A61K 31/66                                     | P200300368             | C07D 233/56  | P200200389 | C07K 16/42  | P200300377 |
| A61K 31/702                                    | P200300339             | C07D 235/18  | P200200390 | C08G 75/04  | P200200352 |
| A61K 38/15                                     | P200300365             | C07D 239/62  | P200300195 | C08J 9/30   | P200300349 |
| A61K 39/395                                    | P200300328             | C07D 239/94  | P200300300 | C08K 9/08   | P200300287 |
| A61K 45/06                                     | P200300248             | C07D 239/96  | P200200412 | C08L 61/28  | P200300288 |
| A61K 45/06                                     | P200300249             | C07D 241/04  | P200200364 | C09C 1/42   | P200300286 |
| A61K 47/00                                     | P200300322             | C07D 251/10  | P200200414 | C12N 15/18  | P200300269 |
| A61K 47/14                                     | P200300371             | C07D 257/02  | P200300282 | C12N 15/62  | P200300232 |
| A61K 49/00                                     | P200200321             | C07D 271/06  | P200200358 | C12N 15/86  | P200300331 |
| A61K 7/00                                      | P200300289             | C07D 275/00  | P200300327 | C12N 15/86  | P200300332 |
| A61K 7/48                                      | P200300290             | C07D 275/03  | P200300247 | C12N 9/00   | P200300265 |
| A61K 9/14                                      | P200200357             | C07D 281/10  | P200300307 | C12N 9/02   | P200300257 |
| A61K 9/16                                      | P200300279             | C07D 295/20  | P200200351 | C12N 9/24   | P200200353 |
| A61K 9/20                                      | P200200368             | C07D 401/00  | P200300306 | C12N 9/26   | P200300354 |
| A61K 9/36                                      | P200200361             | C07D 401/02  | P200200334 | C12P 13/00  | P200300343 |
| A61K 9/72                                      | P200300203             | C07D 401/04  | P200200275 | C12Q 1/68   | P200200378 |
| A61L 24/10                                     | P200300341             | C07D 401/04  | P200200369 | C12Q 1/68   | P200300233 |
| A61L 24/10                                     | P200300348             | C07D 401/04  | P200300311 | D01F 6/92   | P200300367 |
| A61N 1/16                                      | P200200083             | C07D 405/02  | P200200337 | E04F 13/08  | P200300314 |
| A61P 9/00                                      | P200300297             | C07D 413/12  | P200200425 | E04H 7/18   | P200200388 |
| B23Q 16/08                                     | P200200078             | C07D 413/14  | P200200341 | F16K 21/18  | P200300334 |
| B23Q 3/02                                      | P200200056             | C07D 417/06  | P200200318 | F24F 13/02  | P200300350 |
| B27K 3/15                                      | P200300146             | C07D 417/12  | P200300356 | F24F 13/06  | P200200059 |
| B27K 3/50                                      | P200300352             | C07D 417/14  | P200300191 | F26B 5/14   | P200300380 |
| B27N 1/00                                      | P200300375             | C07D 451/10  | P200300309 | G01C 21/00  | P200300285 |
| B27N 1/00                                      | P200300376             | C07D 453/02  | P200300295 | G01N 1/44   | P200300292 |

| Rahvusvahelise patendiklassifikatsiooni indeks | Patenditaotluse number |
|--|------------------------|
|--|------------------------|

|            |            |
|------------|------------|
| G01V 15/00 | P200300313 |
| G06F 5/06  | P200300316 |
| H04L 29/00 | P200200402 |
| H04M 15/28 | P200300291 |
| H04M 3/22  | P200300308 |
| H04N 7/26  | P200300315 |
| H04Q 7/38  | P200300302 |

#### FG4A. VÄLJAANTUD PATENTIDE SÜSTEMAATILINE LOEND

| Rahvusvahelise patendiklassifikatsiooni indeks | Patendi number |
|--|----------------|
|--|----------------|

|             |       |             |       |             |       |
|-------------|-------|-------------|-------|-------------|-------|
| A01N 37/02  | 04136 | B65D 71/30  | 04148 | C22B 34/24  | 04160 |
| A23K 1/18   | 04137 | C07C 323/60 | 04150 | E02B 3/06   | 04161 |
| A61F 2/06   | 04138 | C07C3 23/58 | 04149 | E05B 17/20  | 04162 |
| A61F 2/06   | 04139 | C07D 239/42 | 04151 | E05B 27/06  | 04163 |
| A61K 31/495 | 04141 | C07D 265/32 | 04152 | F42B 8/12   | 04164 |
| A61K 31/495 | 04142 | C07D 401/04 | 04153 | G01F 11/20  | 04165 |
| A61K 31/50  | 04143 | C07D 401/12 | 04154 | G01S 15/89  | 04166 |
| A61K 31/517 | 04144 | C07D 405/06 | 04155 | H01H 3/16   | 04167 |
| A61K 7/26   | 04140 | C07D 413/12 | 04156 | H01R 13/646 | 04168 |
| A61M 25/01  | 04145 | C08B 37/00  | 04157 | H04M 3/42   | 04169 |
| B05D 3/06   | 04146 | C08K 5/42   | 04158 | H04Q 7/32   | 04170 |
| B65D 71/00  | 04147 | C09D 1/08   | 04159 |             |       |

#### FG4A. VÄLJAANTUD PATENTIDE PATENDITAOTLUSTE NUMBRILINE LOEND

| Patenditaotluse number | Patendi number |
|------------------------|----------------|
|------------------------|----------------|

|            |       |            |       |            |       |
|------------|-------|------------|-------|------------|-------|
| P199800043 | 04146 | P199900498 | 04139 | P200000159 | 04158 |
| P199800196 | 04166 | P199900504 | 04160 | P200000227 | 04137 |
| P199800210 | 04165 | P199900583 | 04153 | P200000232 | 04144 |
| P199800222 | 04159 | P199900603 | 04152 | P200000272 | 04162 |
| P199800384 | 04170 | P200000005 | 04164 | P200000275 | 04161 |
| P199900185 | 04138 | P200000020 | 04155 | P200000429 | 04157 |
| P199900291 | 04145 | P200000023 | 04167 | P200000452 | 04140 |
| P199900299 | 04148 | P200000037 | 04151 | P200000550 | 04136 |
| P199900300 | 04147 | P200000057 | 04168 | P200000616 | 04143 |
| P199900369 | 04150 | P200000079 | 04163 | P200000716 | 04149 |
| P199900391 | 04154 | P200000141 | 04141 | P200100129 | 04169 |
| P199900469 | 04156 | P200000143 | 04142 |            |       |

## PATENDIALASED ÕIGUSAKTID JA MUU INFO

### RIIKIDE, TEISTE ÜHENDUSTE JA VALITSUSTEVAAHELISTE ORGANISATSIOONIDE KOODID

|    |  |    |   |    |  |
|----|--|----|---|----|--|
| AD | Andorra  | CL | Tšiili  | GS | Lõuna-Georgia ja   |
| AE | Araabia  | CM | Kamerun   |    | Lõuna-Sandwichi saared                                       |
|    | Ühendemiraadid   | CN | Hiina   | GT | Guatemala  |
| AF | Afganistan   | CO | Kolumbia  | GW | Guinea-Bissau  |
| AG | Antigua ja Barbuda   | CR | Costa Rica  | GY | Guyana   |
| AI | Anguilla   | CU | Kuuba   | HK | Hongkong   |
| AL | Albaania   | CV | Cabo Verde  | HN | Honduras   |
| AM | Armeenia   | CY | Küpros  | HR | Horvaatia  |
| AN | Hollandi Antillid  | CZ | Tšehhi  | HT | Haiti  |
| AO | Angola   | DE | Saksamaa  | HU | Ungari   |
| AP | Aafrika Regionaalne<br>Tööstusomandi<br>Organisatsioon (ARIPO)                                     | DJ | Djibouti  | IB | Ülemaailmse<br>Intellektuaalomandi<br>Organisatsiooni (WIPO) |
| AR | Argentina  | DK | Taani   |    | Rahvusvaheline Büroo   |
| AS | Ameerika Samoa   | DM | Dominica  | ID | Indoneesia   |
| AT | Austria  | DO | Dominikaani Vabariik  | IE | Iiri   |
| AU | Austraalia   | DZ | Alžeeria  | IL | Iisrael  |
| AW | Aruba  | EA | Euraasia<br>Patendiorganisatsioon<br>(EAPO)   | IN | India  |
| AZ | Aserbaidžaan   | EC | Ecuador   | IQ | Iraak  |
| BA | Bosnia ja Hertsegoviina  | EE | Eesti   | IR | Iraan  |
| BB | Barbados   | EG | Egiptus   | IS | Island   |
| BD | Bangladesh   | EH | Lääne-Sahara  | IT | Itaalia  |
| BE | Belgia   | EM | Siseturu Ühtlustamise<br>Amet<br>(kaubamärgid ja<br>tööstusdisainilahendused)<br>(OHIM) | JM | Jamaica  |
| BF | Burkina Faso   | EP | Euroopa Patendiamet<br>(EPO)  | JO | Jordania   |
| BG | Bulgaaria  | ER | Eritrea   | JP | Jaapan   |
| BH | Bahrein  | ES | Hispaania   | KE | Kenya  |
| BI | Burundi  | ET | Etiopia   | KG | Kõrgõzstan   |
| BJ | Benin  | FI | Soome   | KH | Kambodža   |
| BM | Bermuda  | FJ | Fidži   | KI | Kiribati   |
| BN | Brunei   | FK | Falklandi (Malviini)<br>saared  | KM | Komoorid   |
| BO | Boliivia   | FM | Mikroneesia   | KN | Saint Kitts ja Nevis   |
| BR | Brasiilia  | FO | Fääri saared  | KP | Põhja-Korea  |
| BS | Bahama   | FR | Prantsusmaa   | KR | Lõuna-Korea  |
| BT | Bhutan   | GA | Gabon   | KW | Kuveit   |
| BV | Bouvet' saar   | GB | Ühendkuningriik<br>(Suurbritannia)  | KY | Kaimanisaared  |
| BW | Botswana   | GD | Grenada   | KZ | Kasahstan  |
| BX | Beneluxi<br>Kaubamärgiamet<br>(BBM) ja<br>Beneluxi<br>Tööstusdisaini-<br>lahenduste Amet<br>(BBDM) | GE | Gruusia   | LA | Laos   |
| BY | Valgevene  | GH | Ghana   | LB | Liibanon   |
| BZ | Belize   | GI | Gibraltar   | LC | Saint Lucia  |
| CA | Kanada   | GL | Gröönimaa   | LI | Liechtenstein  |
| CF | Kesk-Aafrika Vabariik  | GM | Gambia  | LK | Sri Lanka  |
| CG | Kongo  | GN | Guinea  | LR | Libeeria   |
| CH | Šveits   | GQ | Ekvatoriaal-Guinea  | LS | Lesotho  |
| CI | Côte d'Ivoire  | GR | Kreeka  | LT | Leedu  |
| CK | Cooki saared   |    |   | LU | Luksemburg   |
|    |  |    |   | LV | Läti   |
|    |  |    |   | LY | Liibüa   |
|    |  |    |   | MA | Maroko   |
|    |  |    |   | MC | Monaco   |
|    |  |    |   | MD | Moldova  |
|    |  |    |   | MG | Madagaskar   |

|    |   |    |                      |    |  |
|----|---|----|----------------------|----|--|
| MH | Marshalli Saared                                  | PK | Pakistan             | TN | Tuneesia   |
| MK | Makedoonia  | PL | Poola                | TO | Tonga  |
| ML | Mali  | PT | Portugal             | TL | Ida-Timor  |
| MM | Myanmar (Birma)                                   | PW | Belau                | TR | Türgi  |
| MN | Mongoolia   | PY | Paraguay             | TT | Trinidad ja Tobago   |
| MO | Macao   | QA | Katar                | TV | Tuvalu   |
| MP | Põhja-Mariaanid                                   | RO | Rumeenia             | TW | Taiwan (Hiina provints)  |
| MR | Mauritaania                                       | RU | Venemaa              | TZ | Tansaania  |
| MS | Montserrat  | RW | Rwanda               | UA | Ukraina  |
| MT | Malta   | SA | Saudi Araabia        | UG | Uganda   |
| MU | Mauritius   | SB | Saalomoni Saared     | US | Ameerika Ühendriigid   |
| MV | Maldiiivid  | SC | Seišellid            | UY | Uruguay  |
| MW | Malawi  | SD | Sudaan               | UZ | Usbekistan   |
| MX | Mehhiko   | SE | Rootsi               | VA | Vatikan (Püha Tool)  |
| MY | Malaisia  | SG | Singapur             | VC | Saint Vincent ja Grenadiinid   |
| MZ | Mosambiik   | SH | Saint Helena         | VE | Venezuela  |
| NA | Namiibia  | SI | Sloveenia            | VG | Neitsisaared   |
| NE | Niger   | SK | Slovakkia            | VN | Vietnam  |
| NG | Nigeeria  | SL | Sierra Leone         | VU | Vanuatu  |
| NI | Nicaragua   | SM | San Marino           | WO | Ülemaailmne Intellektuaalomandi Organisatsioon (WIPO) (Rahvusvaheline Büroo) |
| NL | Holland   | SN | Senegal              | WS | Samoa  |
| NO | Norra   | SO | Somaalia             | YE | Jeemen   |
| NP | Nepal   | SR | Suriname             | YU | Jugoslaavia  |
| NR | Nauru   | ST | São Tomé ja Príncipe | ZA | Lõuna-Aafrika Vabariik   |
| NZ | Uus-Meremaa                                       | SV | El Salvador          | ZM | Sambia   |
| OA | Aafrika Intellektuaalomandi Organisatsioon (OAPI) | SY | Süüria               | ZR | Zaire  |
| OM | Omaan   | SZ | Svaasimaa            | ZW | Zimbabwe   |
| PA | Panama  | TC | Turks ja Caicos      |    |  |
| PE | Peruu   | TD | Tšaad                |    |  |
| PG | Paapua Uus-Guinea                                 | TG | Togo                 |    |  |
| PH | Filipiinid  | TH | Tai                  |    |  |
|    |   | TJ | Tadžikistan          |    |  |
|    |   | TM | Türkmenistan         |    |  |



**RIIKLIKUS PATENDIVOLINIKE REGISTRIS REGISTREERITUD PATENDIVOLINIKE NIMEKIRI**

(seisuga 14. märts 2003)

Register on asutatud 1. septembril 2001. a Vabariigi Valitsuse 7. augusti 2001. a määrusega nr 271 "Riikliku patendivolinike registri asutamine ja registri pidamise põhimäärus" (RT I 2001, 70, 426) patendivoliniku seaduse § 21 alusel (RT I 2001, 27, 151).

**TEGEVUSVALDKOND: LEIUTIS (PATENT, KASULIK MUDEL), MIKROLÜLITUSTE TOPOLOOGIA**

|                       |  |                         |   |
|-----------------------|--|-------------------------|---|
| <b>Arno ANIJALG</b>   | <b>OÜ USTERVALL</b><br>Raekoja plats 16<br>51004 Tartu<br>pk 21, 50002 Tartu<br>telefon: (07) 441 980<br>telefaks: (07) 441 785<br>e-post: anijalg@ustervall.ee<br>http://www.ustervall.ee<br>võõrkeeled: saksa, vene            | <b>Lembit KALEV</b>     | <b>Patendibüroo ROOSILLA OÜ</b><br>Järveotsa tee 39-61<br>13520 Tallinn<br>telefon: 657 1722; 657 5381<br>telefaks: 657 5381<br>GSM: 051 19 951<br>e-post: roosilla@roosilla.ee<br>http://www.roosilla.ee<br>võõrkeeled: inglise, vene          |
| <b>Alla HÄMMALOV</b>  | <b>OÜ Intels</b><br>Riia 11-3<br>51010 Tartu<br>telefon: (07) 42 04 01<br>telefaks: (07) 42 03 26<br>e-post: intelses@estpak.ee<br>võõrkeeled: inglise, poola, vene  | <b>Urmas KAULER</b>     | <b>Patendibüroo TURVAJA OÜ</b><br>Kaupmehe 8<br>10114 Tallinn<br>telefon: 6 40 31 09<br>telefaks: 6 40 31 05<br>e-post: kauler@turvaja.ee<br>http://www.turvaja.ee<br>võõrkeeled: inglise, vene, soome  |
| <b>Juhan HÄMMALOV</b> | <b>OÜ Intels</b><br>Riia 11-3<br>51010 Tartu<br>telefon: (07) 42 04 01<br>telefaks: (07) 42 03 26<br>e-post: intelses@estpak.ee<br>võõrkeeled: inglise, saksa, vene  | <b>Urmas KERNU</b>      | <b>AAA Patendibüroo OÜ</b><br>Tartu mnt 16<br>10117 Tallinn<br>pk 3926, 10509 Tallinn<br>telefon: 660 5910, 660 5911<br>telefaks: 660 5912<br>e-post: aaa@aaa.ee<br>http://www.aaa.ee<br>võõrkeeled: inglise, saksa, soome, vene                |
| <b>Uno JÄÄGER</b>     | <b>Patendibüroo Käosaar &amp; Co OÜ</b><br>Rüütli 51A, 80010 Pärnu<br>telefon: (044) 7 10 21<br>telefaks: (044) 7 10 01<br>GSM: 055 11 758<br>e-post: uno@estpak.ee<br>http://www.kaosaar.ee<br>võõrkeeled: inglise, soome, vene | <b>Ljubov KESSELMAN</b> | <b>OÜ Kesna</b><br>Tedre 77-52<br>10616 Tallinn<br>telefon: 6 608 068<br>telefaks: 6 608 069<br>e-post: kesna@online.ee<br>võõrkeeled: inglise, vene  |
| <b>Sirje KAHU</b>     | <b>OÜ USTERVALL</b><br>Raekoja plats 16<br>51004 Tartu<br>pk 21, 50002 Tartu<br>telefon: (07) 441 980<br>telefaks: (07) 441 785<br>e-post: skahu@ustervall.ee<br>http://www.ustervall.ee<br>võõrkeeled: inglise, vene            | <b>Heinu KOITEL</b>     | <b>Patendi- &amp; Kaubamärgibüroo Koitel OÜ</b><br>Tartu mnt 65<br>10115 Tallinn<br>pk 1759, 10902 Tallinn<br>telefon: 6 033 260<br>telefaks: 6 033 261<br>e-post: koitel@koitel.ee<br>http://www.koitel.ee<br>võõrkeeled: inglise, soome, vene |

- Raivo KOITEL**      **Patendi- & Kaubamärgibüroo Koitel OÜ**  
Tartu mnt 65  
10115 Tallinn  
pk 1759, 10902 Tallinn  
telefon: 6 033 260  
telefaks: 6 033 261  
e-post: koitel@koitel.ee  
http://www.koitel.ee  
võõrkeeled: vene, inglise, soome
- Mart-Enn KOPPEL**      kontaktandmed:  
OÜ Advokaadibüroo Andrus Lillo  
Rüütli 14, 51007 Tartu  
telefon: (07) 303 470;  
(07) 303 472  
telefaks: (07) 303 471  
e-post: martenn.koppel@mail.ee  
e-post: mail@advokaadid.ee  
http://www.advokaadid.ee/index\_ee.htm  
võõrkeeled: inglise, vene, soome
- Jüri KÄOSAAR**      **Patendibüroo Käosaar & Co OÜ**  
Tähe 94  
50107 Tartu  
telefon: (07) 383 051  
telefaks: (07) 383 055  
e-post: info@kaosaar.ee  
http://www.kaosaar.ee  
võõrkeeled: inglise, vene
- Reet MAASIKAMÄE**      **OÜ Kaitsepurus**  
Mulla 4-3  
10611 Tallinn  
telefon: 6 739 097 & 6 332 798  
telefaks: 6 774 844  
e-post: purus@online.ee &  
purus@hot.ee  
http://www.hot.ee/purus/  
võõrkeeled: inglise, vene
- Raivo MATSOO**      **RM Hirvela Patendibüroo OÜ**  
Saku 15, 11314 Tallinn  
telefon: 6 140 816  
telefaks: 6 140 818  
e-post: hirvela@online.ee  
võõrkeeled: inglise, vene
- Elle MELLIK**      **AAA Patendibüroo OÜ**  
Tartu mnt 16  
10117 Tallinn  
pk 3926, 10509 Tallinn  
telefon: 660 5910, 660 5911  
telefaks: 660 5912  
e-post: aaa@aaa.ee  
http://www.aaa.ee  
võõrkeeled: inglise, vene
- Lembit MITT**      **AAA Patendibüroo OÜ**  
Tartu mnt 16  
10117 Tallinn  
pk 3926, 10509 Tallinn  
telefon: 660 5910, 660 5911  
telefaks: 660 5912  
e-post: aaa@aaa.ee  
http://www.aaa.ee  
võõrkeeled: inglise, vene
- Ott MOORLAT**      **OÜ Moorlat & Ko Patendibüroo**  
pk 723, 12902 Tallinn  
telefon: 655 0450 & 654 2844  
telefaks: 654 2844  
e-post: ott.moorlat@moorlat.ee  
http://www.moorlat.ee  
võõrkeeled: inglise, vene
- Andres MUTT**      **OÜ LASVET**  
Suurtüki 4a, 10133 Tallinn  
pk 3136, 10505 Tallinn  
telefon: 6 40 66 00  
telefaks: 6 40 66 04  
e-post: lasvet@lasvet.ee  
http://www.lasvet.ee  
võõrkeeled: vene, inglise
- Tõnu NELSAS**      **AAA Patendibüroo OÜ**  
Tartu mnt 16  
10117 Tallinn  
pk 3926, 10509 Tallinn  
telefon: 660 5910, 660 5911  
telefaks: 660 5912  
e-post: aaa@aaa.ee  
http://www.aaa.ee  
võõrkeeled: inglise, vene, soome
- Piret NIIDAS**      **OÜ LASVET**  
Suurtüki 4a, 10133 Tallinn  
pk 3136, 10505 Tallinn  
telefon: 6 40 66 00  
telefaks: 6 40 66 04  
e-post: lasvet@lasvet.ee  
http://www.lasvet.ee  
võõrkeeled: vene, saksa, inglise
- Jüri OLT**      **Patendibüroo Käosaar & Co OÜ**  
Tähe 94  
50107 Tartu  
telefon: (07) 383 051  
telefaks: (07) 383 055  
e-post: info@kaosaar.ee  
http://www.kaosaar.ee  
võõrkeeled: inglise, saksa, soome, vene

|                      |   |                           |  |
|----------------------|---|---------------------------|--|
| <b>Jaak OSTRAT</b>   | <b>OÜ LASVET</b><br>Suurtüki 4a, 10133 Tallinn<br>pk 3136, 10505 Tallinn<br>telefon: 6 40 66 00<br>telefaks: 6 40 66 04<br>e-post: lasvet@lasvet.ee<br>http://www.lasvet.ee<br>võõrkeeled: inglise, saksa,<br>soome, vene | <b>Margus SARAP</b>       | <b>Patendibüroo Käosaar &amp; Co OÜ</b><br>Tähe 94<br>50107 Tartu<br>telefon: (07) 383 051<br>telefaks: (07) 383 055<br>e-post: info@kaosaar.ee<br>http://www.kaosaar.ee<br>võõrkeeled: inglise, vene    |
| <b>Tauno OTTO</b>    | <b>OÜ LASVET</b><br>Suurtüki 4a, 10133 Tallinn<br>pk 3136, 10505 Tallinn<br>telefon: 6 40 66 00<br>telefaks: 6 40 66 04<br>e-post: lasvet@lasvet.ee<br>http://www.lasvet.ee<br>võõrkeeled: inglise, vene                  | <b>Tiina SIIM</b>         | <b>OÜ LASVET</b><br>Suurtüki 4a, 10133 Tallinn<br>pk 3136, 10505 Tallinn<br>telefon: 6 40 66 00<br>telefaks: 6 40 66 04<br>e-post: lasvet@lasvet.ee<br>http://www.lasvet.ee<br>võõrkeeled: inglise, vene |
| <b>Villu PAVELTS</b> | <b>OÜ LASVET</b><br>Suurtüki 4a, 10133 Tallinn<br>pk 3136, 10505 Tallinn<br>telefon: 6 40 66 00<br>telefaks: 6 40 66 04<br>e-post: lasvet@lasvet.ee<br>http://www.lasvet.ee<br>võõrkeeled: inglise, soome, vene           | <b>Harald TEHVER</b>      | <b>Patendibüroo TURVAJA OÜ</b><br>Kaupmehe 8<br>10114 Tallinn<br>telefon: 6 40 31 09<br>telefaks: 6 40 31 05<br>e-post: tehver@turvaja.ee<br>http://www.turvaja.ee<br>võõrkeeled: inglise, saksa, vene   |
| <b>Riho PIKKOR</b>   | <b>Patendibüroo TURVAJA OÜ</b><br>Kaupmehe 8<br>10114 Tallinn<br>telefon: 6 40 31 09<br>telefaks: 6 40 31 05<br>e-post: pikkor@turvaja.ee<br>http://www.turvaja.ee<br>võõrkeeled: inglise, saksa, vene                    | <b>Jürgen TOOME</b>       | <b>OÜ LASVET</b><br>Suurtüki 4a, 10133 Tallinn<br>pk 3136, 10505 Tallinn<br>telefon: 6 40 66 00<br>telefaks: 6 40 66 04<br>e-post: lasvet@lasvet.ee<br>http://www.lasvet.ee<br>võõrkeeled: inglise, vene |
| <b>Toom PUNGAS</b>   | <b>OÜ Synest</b><br>pk 977, 13402 Tallinn<br>telefon: 6 609 786<br>telefaks: 6 609 787<br>e-post: toom@synest.ee<br>võõrkeeled: inglise, saksa,<br>soome, vene  | <b>Olga TREUFELDT</b>     | <b>Patendibüroo TURVAJA OÜ</b><br>Kaupmehe 8<br>10114 Tallinn<br>telefon: 6 40 31 09<br>telefaks: 6 40 31 05<br>e-post: olga@turvaja.ee<br>http://www.turvaja.ee<br>võõrkeeled: inglise, vene            |
| <b>Tarmo ROSMAN</b>  | <b>Rosman ja Partnerid OÜ</b><br>pk 652, 12602 Tallinn<br>telefon: 656 14 50<br>telefaks: 656 14 50<br>e-post: tarman@cc.ttu.ee<br>võõrkeeled: saksa, inglise,<br>ungari, vene  | <b>Enn URGAS</b>          | <b>Patendibüroo TURVAJA OÜ</b><br>Kaupmehe 8<br>10114 Tallinn<br>telefon: 6 40 31 09<br>telefaks: 6 40 31 05<br>e-post: urgas@turvaja.ee<br>http://www.turvaja.ee<br>võõrkeeled: inglise, vene           |
| <b>Arvo SALUMÄE</b>  | <b>OÜ Amende Patendibüroo</b><br>Raua 65<br>10152 Tallinn<br>telefon: 6 486 125<br>telefaks: 6 410 174<br>e-post: amende@hot.ee<br>võõrkeeled: inglise, saksa,<br>soome, vene   | <b>Juta-Maris UUSTALU</b> | <b>OÜ LASVET</b><br>Suurtüki 4a, 10133 Tallinn<br>pk 3136, 10505 Tallinn<br>telefon: 6 40 66 00<br>telefaks: 6 40 66 04<br>e-post: lasvet@lasvet.ee<br>http://www.lasvet.ee<br>võõrkeeled: inglise, vene |

**LIST OF PATENT ATTORNEYS, REGISTERED IN  
THE ESTONIAN STATE REGISTER OF PATENT ATTORNEYS**  
(by 14 March 2003)

Register is established on September 1<sup>st</sup> 2001

**FIELD OF ACTIVITY: INVENTION (PATENT, UTILITY MODEL), INTEGRATED CIRCUITS**

|                       |   |                         |   |
|-----------------------|---|-------------------------|---|
| <b>Arno ANIJALG</b>   | <b>USTERVALL Ltd.</b><br>Raekoja plats 16<br>51004 Tartu<br>P.O. Box 21<br>50002 Tartu, Estonia<br>Phone: (372 7) 441 980<br>Fax: (372 7) 441 785<br>E-mail: anijalg@ustervall.ee<br>Http://www.ustervall.ee<br>German, Russian, Estonian           | <b>Lembit KALEV</b>     | <b>Patent Bureau ROOSILLA Ltd.</b><br>Järveotsa Road 39-61<br>13520 Tallinn, Estonia<br>Phone: (372) 657 1722;<br>(372) 657 5381<br>Fax: (372) 657 5381<br>GSM: (372) 51 19 951<br>E-mail: roosilla@roosilla.ee<br>Http://www.roosilla.ee<br>English, Russian, Estonian         |
| <b>Alla HÄMMALOV</b>  | <b>Intels Ltd.</b><br>Riia Str. 11-3<br>51010 Tartu, Estonia<br>Phone: (372 7) 42 04 01<br>Fax: (372 7) 42 03 26<br>E-mail: intelses@estpak.ee<br>English, Polish, Russian,<br>Estonian   | <b>Urmas KAULER</b>     | <b>Patendibüroo TURVAJA OÜ</b><br>Kaupmehe Str. 8<br>10114 Tallinn, Estonia<br>Phone: (372) 6 40 31 09<br>Fax: (372) 6 40 31 05<br>E-mail: kauler@turvaja.ee<br>Http://www.turvaja.ee<br>English, Russian, Finnish,<br>Estonian   |
| <b>Juhan HÄMMALOV</b> | <b>Intels Ltd.</b><br>Riia Str. 11-3<br>51010 Tartu, Estonia<br>Phone: (372 7) 42 04 01<br>Fax: (372 7) 42 03 26<br>E-mail: intelses@estpak.ee<br>English, German, Russian,<br>Estonian   | <b>Urmas KERNU</b>      | <b>AAA Legal Services</b><br>Tartu Road 16<br>10117 Tallinn, Estonia<br>P.O. Box 3926<br>10509 Tallinn, Estonia<br>Phone: (372) 660 5910,<br>(372) 660 5911<br>Fax: (372) 660 5912<br>E-mail: aaa@aaa.ee<br>Http://www.aaa.ee<br>English, German, Finnish,<br>Russian, Estonian |
| <b>Uno JÄÄGER</b>     | <b>Patent Agency Käosaar &amp; Co</b><br>Rüütli 51A<br>80010 Pärnu, Estonia<br>Phone: (372 44) 7 10 21<br>Fax: (372 44) 7 10 01<br>GSM: (372) 55 11 758<br>E-mail: uno@estpak.ee<br>Http://www.kaosaar.ee<br>English, Finnish, Russian,<br>Estonian | <b>Ljubov KESSELMAN</b> | <b>Kesna Ltd.</b><br>Tedre Str. 77-52<br>10616 Tallinn, Estonia<br>Phone: (372) 6 608 068<br>Fax: (372) 6 608 069<br>E-mail: kesna@online.ee<br>English, Russian, Estonian  |
| <b>Sirje KAHU</b>     | <b>USTERVALL Ltd.</b><br>Raekoja plats 16<br>51004 Tartu<br>P.O. Box 21<br>50002 Tartu, Estonia<br>Phone: (372 7) 441 980<br>Fax: (372 7) 441 785<br>E-mail: skahu@ustervall.ee<br>Http://www.ustervall.ee<br>English, Russian, Estonian            |                         |   |

- Mart-Enn KOPPEL** Law Office Andrus Lillo  
Rüütli 14, 51007 Tartu, Estonia  
Phone: (372 7) 303 470;  
(372 7) 303 472  
Fax: (372 7) 303 471  
E-mail: martenn.koppel@mail.ee  
E-mail: mail@advokaadid.ee  
Http://www.advokaadid.ee/index\_en.htm  
English, Russian, Finnish,  
Estonian
- Heinu KOITEL** **Patent- & Trademark Office  
Koitel Ltd.**  
Tartu Road 65  
10115 Tallinn  
P.O. Box 1759, 10902 Tallinn  
Phone: (372) 6 033 260  
Fax: (372) 6 033 261  
E-mail: koitel@koitel.ee  
Http://www.koitel.ee  
English, Finnish, Russian,  
Estonian
- Raivo KOITEL** **Patent- & Trademark Office  
Koitel Ltd.**  
Tartu Road 65  
10115 Tallinn  
P.O. Box 1759, 10902 Tallinn  
Phone: (372) 6 033 260  
Fax: (372) 6 033 261  
E-mail: koitel@koitel.ee  
Http://www.koitel.ee  
Russian, English, Finnish,  
Estonian
- Jüri KÄOSAAR** **Patent Agency Käosaar & Co**  
Tähe Str. 94  
50107 Tartu, Estonia  
Phone: (372 7) 383 051  
Fax: (372 7) 383 055  
E-mail: info@kaosaar.ee  
Http://www.kaosaar.ee  
English, Russian, Estonian
- Reet MAASIKAMÄE** **Patent Bureau Kaitsepurus  
Ltd.**  
Mulla Str. 4-3  
10611 Tallinn, Estonia  
Phone: (372) 6 739 097 &  
(372) 6 332 798  
Fax: (372) 6 774 844  
E-mail: purus@online.ee &  
purus@hot.ee  
Http://www.hot.ee/purus/  
English, Russian, Estonian
- Raivo MATSOO**
- Elle MELLIK**
- Lembit MITT**
- Ott MOORLAT**
- Andres MUTT**
- RM Hirvela Patent Bureau  
Ltd**  
Saku 15, 11314 Tallinn  
Phone: (372) 6 140 816  
Fax: (372) 6 140 818  
E-mail: hirvela@online.ee  
English, Russian, Estonian
- AAA Legal Services**  
Tartu Road 16  
10117 Tallinn, Estonia  
P.O. Box 3926  
10509 Tallinn, Estonia  
Phone: (372) 660 5910,  
(372) 660 5911  
Fax: (372) 660 5912  
E-mail: aaa@aaa.ee  
Http://www.aaa.ee  
English, Russian, Estonian
- AAA Legal Services**  
Tartu Road 16  
10117 Tallinn, Estonia  
P.O. Box 3926  
10509 Tallinn, Estonia  
Phone: (372) 660 5910,  
(372) 660 5911  
Fax: (372) 660 5912  
E-mail: aaa@aaa.ee  
Http://www.aaa.ee  
English, Russian, Estonian
- Moorlat & Co Ltd.  
Patent Bureau**  
P.O. Box 723  
12902 Tallinn, Estonia  
Phone: (372) 655 0450 &  
(372) 654 2844  
Fax: (372) 654 2844  
E-mail: ott.moorlat@moorlat.ee  
Http://www.moorlat.ee  
English, Russian, Estonian
- Lasvet Ltd.**  
P.O. Box 3136,  
10505 Tallinn, Estonia  
Phone: (372) 6 40 66 00  
Fax: (372) 6 40 66 04  
E-mail: lasvet@lasvet.ee  
Http://www.lasvet.ee  
Russian, English, Estonian

- Tõnu NELSAS**  
**AAA Legal Services**  
Tartu Road 16  
10117 Tallinn, Estonia  
P.O. Box 3926  
10509 Tallinn, Estonia  
Phone: (372) 660 5910,  
(372) 660 5911  
Fax: (372) 660 5912  
E-mail: aaa@aaa.ee  
Http://www.aaa.ee  
English, Russian, Finnish,  
Estonian
- Piret NIIDAS**  
**Lasvet Ltd.**  
P.O. Box 3136,  
10505 Tallinn, Estonia  
Phone: (372) 6 40 66 00  
Fax: (372) 6 40 66 04  
E-mail: lasvet@lasvet.ee  
Http://www.lasvet.ee  
Russian, German, English,  
Estonian
- Jüri OLT**  
**Patent Agency Käosaar & Co**  
Tähe Str. 94  
50107 Tartu, Estonia  
Phone: (372 7) 383 051  
Fax: (372 7) 383 055  
E-mail: info@kaosaar.ee  
Http://www.kaosaar.ee  
English, German, Finnish,  
Russian, Estonian
- Jaak OSTRAT**  
**Lasvet Ltd.**  
P.O. Box 3136,  
10505 Tallinn, Estonia  
Phone: (372) 6 40 66 00  
Fax: (372) 6 40 66 04  
E-mail: lasvet@lasvet.ee  
Http://www.lasvet.ee  
English, German, Finnish,  
Russian, Estonian
- Tauno OTTO**  
**Lasvet Ltd.**  
P.O. Box 3136,  
10505 Tallinn, Estonia  
Phone: (372) 6 40 66 00  
Fax: (372) 6 40 66 04  
E-mail: lasvet@lasvet.ee  
Http://www.lasvet.ee  
English, Russian, Estonian
- Villu PAVELTS**  
**Lasvet Ltd.**  
P.O. Box 3136  
10505 Tallinn, Estonia  
Phone: (372) 6 40 66 00  
Fax: (372) 6 40 66 04  
E-mail: lasvet@lasvet.ee  
Http://www.lasvet.ee  
English, Finnish, Russian,  
Estonian
- Riho PIKKOR**  
**Patendibüroo TURVAJA OÜ**  
Kaupmehe Str. 8  
10114 Tallinn, Estonia  
Phone: (372) 6 40 31 09  
Fax: (372) 6 40 31 05  
E-mail: pikkor@turvaja.ee  
Http://www.turvaja.ee  
English, German, Russian,  
Estonian
- Toom PUNGAS**  
**Synest Ltd.**  
P.O. Box 977  
13402 Tallinn, Estonia  
Phone: (372) 6 609 786  
Fax: (372) 6 609 787  
E-mail: toom@synest.ee  
English, German, Finnish,  
Russian, Estonian
- Tarmo ROSMAN**  
**Rosman and Partners Ltd.**  
P.O. Box 652  
12602 Tallinn, Estonia  
Phone: (372) 656 14 50  
Fax: (372) 656 14 50  
E-mail: tarman@cc.ttu.ee  
German, English, Hungarian,  
Russian, Estonian
- Arvo SALUMÄE**  
**AMENDE Patent Agency Ltd.**  
Raua 65, 10152 Tallinn, Estonia  
Phone: (372) 6 486 125  
Fax: (372) 6 410 174  
E-mail: amende@hotmail.ee  
English, German, Finnish,  
Russian, Estonian
- Margus SARAP**  
**Patent Agency Käosaar & Co**  
Tähe Str. 94  
50107 Tartu, Estonia  
Phone: (372 7) 383 051  
Fax: (372 7) 383 055  
E-mail: info@kaosaar.ee  
Http://www.kaosaar.ee  
English, Russian, Estonian
- Tiina SIIM**  
**Lasvet Ltd.**  
P.O. Box 3136,  
10505 Tallinn, Estonia  
Phone: (372) 6 40 66 00  
Fax: (372) 6 40 66 04  
E-mail: lasvet@lasvet.ee  
Http://www.lasvet.ee  
English, Russian, Estonian

**Harald TEHVER****Patendibüroo TURVAJA OÜ**

Kaupmehe Str. 8  
10114 Tallinn, Estonia  
Phone: (372) 6 40 31 09  
Fax: (372) 6 40 31 05  
E-mail: tehver@turvaja.ee  
Http://www.turvaja.ee  
English, German, Russian,  
Estonian

**Enn URGAS****Patendibüroo TURVAJA OÜ**

Kaupmehe Str. 8  
10114 Tallinn, Estonia  
Phone: (372) 6 40 31 09  
Fax: (372) 6 40 31 05  
E-mail: urgas@turvaja.ee  
Http://www.turvaja.ee  
English, Russian, Estonian

**Jürgen TOOME****Lasvet Ltd.**

P.O. Box 3136,  
10505 Tallinn, Estonia  
Phone: (372) 6 40 66 00  
Fax: (372) 6 40 66 04  
E-mail: lasvet@lasvet.ee  
Http://www.lasvet.ee  
English, Russian, Estonian

**Juta-Maris UUSTALU****Lasvet Ltd.**

P.O. Box 3136  
10505 Tallinn, Estonia  
Phone: (372) 6 40 66 00  
Fax: (372) 6 40 66 04  
E-mail: lasvet@lasvet.ee  
Http://www.lasvet.ee  
English, Russian, Estonian

**Olga TREUFELDT****Patendibüroo TURVAJA OÜ**

Kaupmehe Str. 8  
10114 Tallinn, Estonia  
Phone: (372) 6 40 31 09  
Fax: (372) 6 40 31 05  
E-mail: olga@turvaja.ee  
Http://www.turvaja.ee  
English, Russian, Estonian