



EESTI VABARIIK

T EESTI TÖÖSTUSDISAINI- LAHENDUSE LEHT



PATENDIAMETI AMETLIK VÄLJAANNE

1
2004
TALLINN



ISSN 1406-376X

EESTI VABARIIK

T **EESTI**
TÖÖSTUSDISAINI-
LAHENDUSE LEHT

**PATENDIAMETI
AMETLIK VÄLJAANNE**

VII aastakäik

**Käesolevas numbris
esitatud andmed
loetakse avaldatuks
16. veebruaril 2004. a.**

1
2004
**VEEBRUAR
TALLINN**

Eesti Tööstusdisainilahenduse Lehte antakse välja tööstusdisaini kaitse seaduse (jõustunud 11.01.1998) alusel.
The Estonian Industrial Design Gazette is the official publication of the Estonian Patent Office.
Published under Industrial Design Protection Law of the Republic of Estonia (coming into force 11 January 1998).
Date of publication of the data presented in this issue - 16 February 2004.

Patendiameti
infoosakond
Toompuiestee 7
15041 Tallinn
Tel. 627 7907
Faks 627 7943
E-post: Info@epa.ee

The Information Department
of the Estonian Patent Office
Toompuiestee 7
15041 Tallinn, ESTONIA
Phone (372) 627 7907
Fax (372) 627 7943
E-mail: Info@epa.ee

Levitaja

Eesti Patendiraamatukogu
Olevimägi 8/10
10123 Tallinn
Tel. 641 1248
Faks 641 1018
E-post: patent@patentlib.ee

Distributor

Estonian Patent Library
Olevimägi 8/10
10123 Tallinn, ESTONIA
Phone (372) 641 1248
Fax (372) 641 1018
E-mail: patent@patentlib.ee

SISUKORD

Andmete identifitseerimise rahvusvahelised numberkoodid (INID-koodid)	4
I. REGISTREERITUD TÖÖSTUSDISAINILAHENDUSED	5
II. TÖÖSTUSDISAINILAHENDUSE REGISTREERINGU KEHTIVUSE PIKENDAMINE	30
III. TÖÖSTUSDISAINILAHENDUSE REGISTREERINGU ANDMETE MUUTMINE	30
IV. TÖÖSTUSDISAINILAHENDUSE OMANIKU ÕIGUSTE KASUTUSVALDUSSE ANDMINE	-
V. TÖÖSTUSDISAINILAHENDUSE REGISTREERINGU KUSTUTAMINE	30
VI. TÖÖSTUSDISAINILAHENDUSE TUNNISTUSE DUPLIKAADI VÄLJASTAMINE	-
VII. LOENDID	31
Registreeritud tööstusdisainilahenduste süstemaatiline loend	31
Registreeritud tööstusdisainilahenduste registreerimistaotluste numbriline loend	31
Registreeritud tööstusdisainilahenduste süstemaatiline loend 2003. aasta kohta	32
Registreeritud tööstusdisainilahenduste registreerimistaotluste numbriline loend 2003. aasta kohta	34
Registreeritud tööstusdisainilahenduste numbriline loend 2003. aasta kohta	35
VIII. TÖÖSTUSDISAINIALASED ÕIGUSAKTID JA MUU INFO	36
Riiklikus patendivolnike registris registreeritud patendivolnike nimekiri	36
Riikide, teiste ühenduste ja valitsustevaheliste organisatsioonide koodid	43

CONTENTS

Internationally Agreed Numbers for the Identification of Data (INID Codes)	4
I. REGISTERED INDUSTRIAL DESIGNS	5
II. RENEWAL OF TERM OF INDUSTRIAL DESIGN	30
III. CHANGE IN DATA RELATING TO THE REGISTRATION OF INDUSTRIAL DESIGN	30
IV. TRANSFER OF RIGHTS OF PROPRIETOR OF INDUSTRIAL DESIGN INTO USUFRUCT.	-
V. DELETION OF INDUSTRIAL DESIGN REGISTRATION	30
VI. ISSUE OF A DUPLICATE OF INDUSTRIAL DESIGN CERTIFICATE	-
VII. LISTS	31
Systematic List of Registered Industrial Designs	31
Numerical List of Registration Applications of Registered Industrial Designs	31
Systematic List of Registered Industrial Designs of 2003	32
Numerical List of Registration Applications of Registered Industrial Designs of 2003	34
Numerical List of Registered Industrial Designs of 2003	35
VIII. LEGAL ACTS AND INFORMATION.	36
List of Patent Attorneys, Registered in the Estonian State Register of Patent Attorneys	39
List of Codes of States, Other Entities and Intergovernmental Organizations	43

**ANDMETE IDENTIFITSEERIMISE
RAHVUSVAHELISED NUMBERKOODID
(INID-KOODID)**

**INTERNATIONALLY AGREED NUMBERS FOR
THE IDENTIFICATION OF DATA
(INID CODES)**

(11) Registreeringu number	(11) Number of the Registration
(15) Registreerimise kuupäev	(15) Date of the Registration
(18) Registreeringu kehtivuse lõppemise kuupäev	(18) Expected expiration date of the registration
(21) Registreerimistaotluse number	(21) Application Number
(22) Registreerimistaotluse esitamise kuupäev	(22) Application Filing Date
(24) Registreeringu kehtivuse alguse kuupäev	(24) Date from which the Industrial Design Right Has Effected
(28) Variantide arv	(28) Number of Industrial Designs Included in the Application
(30) Prioriteet	(30) Priority
(51) Rahvusvahelise klassifikatsiooni klassi ja alaklassi number	(51) International Classification for Industrial Designs (class and subclass of the Locarno Classification)
(54) Tööstusdisainilahenduse nimetus	(54) Title of the Industrial Design
(55) Tööstusdisainilahenduse reproduktsioon	(55) Reproduction of the Industrial Design
(72) Tööstusdisainilahenduse autor(id)	(72) Author(s) of Industrial Design
(73) Tööstusdisainilahenduse omanik(ud)	(73) Proprietor(s) of Industrial Design
(74) Patendivolnik või ühine esindaja	(74) Patent Attorney or Common Representative

I. REGISTREERITUD TÖÖSTUSDISAINILAHENDUSED

(Avaldatakse tööstusdisaini kaitse seaduse § 58 lõike 8 alusel)
Patendiamet ei ole kontrollinud tööstusdisainilahenduse uudsust ja eristatavust tulenevalt
tööstusdisaini kaitse seaduse § 31 lõike 2 punktist 1

- (11) Registreeringu number: **00865**
- (15) Registreerimise kuupäev: 29.10.2003 (51) Klass: **30-04**
- (21) Taotluse number: D200300090
- (22) Esitamise kuupäev: 04.07.2003
- (24) Registreeringu kehtivuse alguse kuupäev: 04.07.2003
- (28) Variantide arv: 2
- (72) Autor: Karoli Hindriks, Oravapesa, Laadi küla, Tahkuranna vald, 86502 Pärnu maakond, EE
- (73) Omanik: OÜ HEATUJU MAALETOOJA, Oravapesa, Laadi küla, Tahkuranna vald, 86502 Pärnu maakond, EE
- (74) Patendivolinik või ühine esindaja: Ott Moorlat

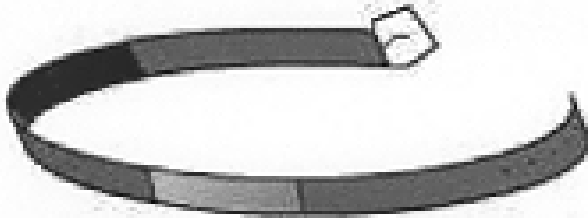
(54) Nimetus: **Helkuriga kaelarihm**

(55) Reproduktsoon:

00865-01



00865-02

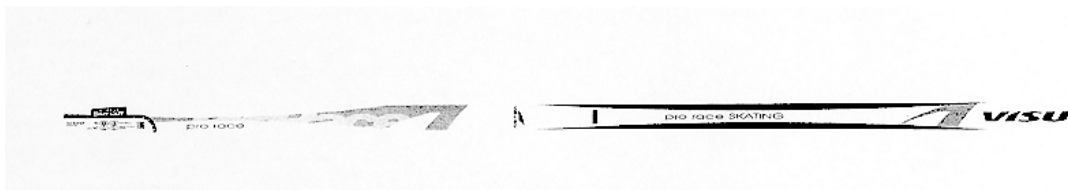
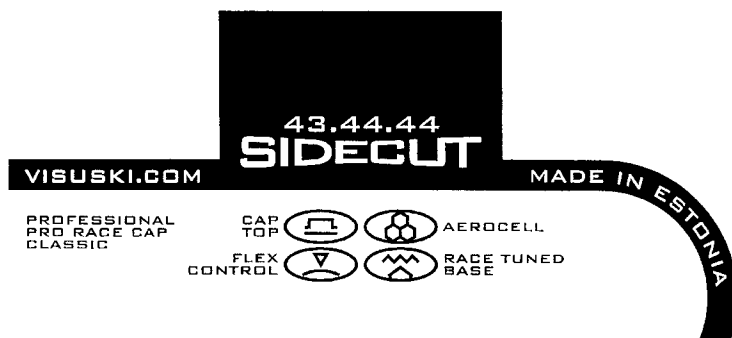


- (11) Registreeringu number: **00866**
- (15) Registreerimise kuupäev: 29.10.2003 (51) Klass: **99-00**
- (21) Taotluse number: D200300102
- (22) Esitamise kuupäev: 25.07.2003
- (24) Registreeringu kehtivuse alguse kuupäev: 25.07.2003
- (28) Variantide arv: 1
- (72) Autor: Andres Anton, Õismäe tee 44-61, 13512 Tallinn, EE
- (73) Omanik: AS Viisnurk, Suur-Jõe 48, 80044 Pärnu, EE

(54) Nimetus: **Suusa tehnilise passi märk**

(55) Reproduktsoon:

00866-01



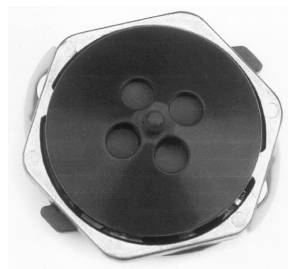
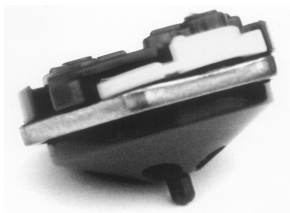
ProRace Skating

- (11) Registreeringu number: **00867**
- (15) Registreerimise kuupäev: 29.10.2003 (51) Klass: **21-01**
- (21) Taotluse number: D200300115
- (22) Esitamise kuupäev: 21.10.2003
- (24) Registreeringu kehtivuse alguse kuupäev: 21.10.2003
- (28) Variantide arv: 1
- (72) Autor: *Autori andmeid ei avalikustata*
- (73) Omanik: Anvoli Hulgimüügi OÜ, Paavli 2A, 10412 Tallinn, EE
- (74) Patendivolinik või ühine esindaja: Martina Böckler

(54) Nimetus: **Mänguvurr (*spinner*)**

(55) Reproduksioon:

00867-01

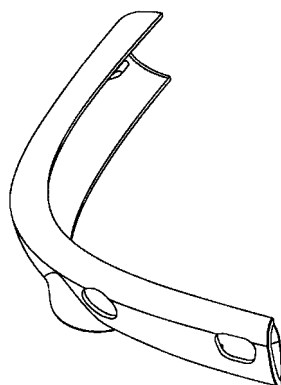
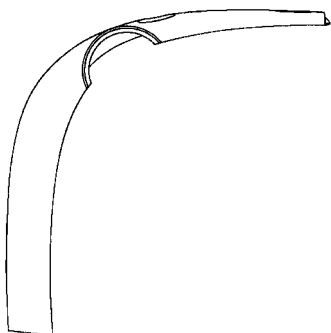
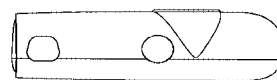
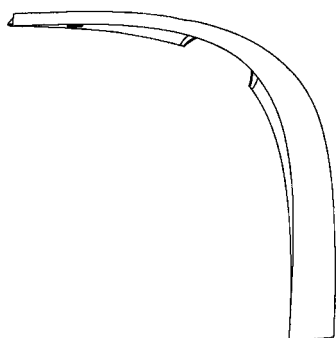


- (11) Registreeringu number: **00868**
- (15) Registreerimise kuupäev: 07.11.2003 (51) Klass: **14-03**
- (21) Taotluse number: D200300092
- (22) Esitamise kuupäev: 17.07.2003
- (24) Registreeringu kehtivuse alguse kuupäev: 17.07.2003
- (28) Variantide arv: 1
- (30) Prioriteediandmed: M20030185, 08.07.2003, FI
- (72) Autor: Tej Chauhan, 109 Beverley Drive, Edgware, Middlesex HA8 5NH, GB
- (73) Omanik: Nokia Corporation, Keilalahdentie 4, FIN-02150 Espoo, FI
- (74) Patendivolinik või ühine esindaja: Kaie Puur

(54) Nimetus: **Käsitelefoni kattepaneel**

(55) Reproduksioon:

00868-01

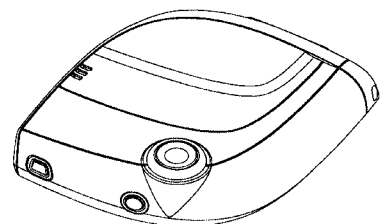
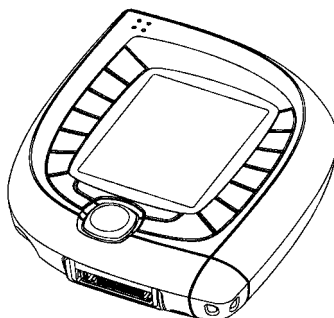
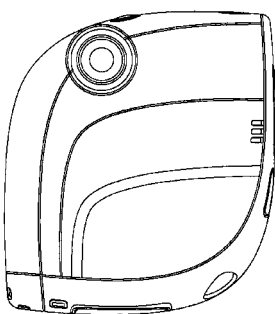
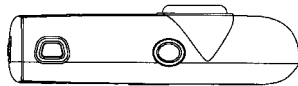
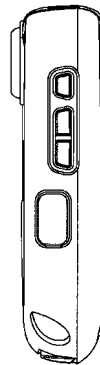
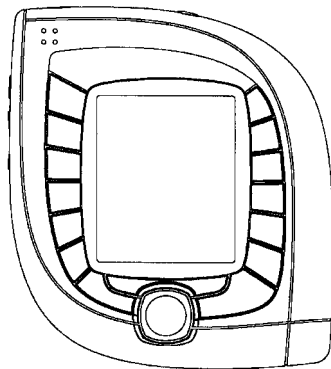
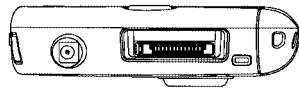


- (11) Registreeringu number: **00869**
- (15) Registreerimise kuupäev: 07.11.2003 (51) Klass: **14-03**
- (21) Taotluse number: D200300093
- (22) Esitamise kuupäev: 17.07.2003
- (24) Registreeringu kehtivuse
alguse kuupäev: 17.07.2003
- (28) Variantide arv: 1
- (30) Prioriteediandmed: M20030185, 08.07.2003, FI
- (72) Autor: Tej Chauhan, 109 Beverley Drive, Edgware, Middlesex HA8 5NH, GB
- (73) Omanik: Nokia Corporation, Keilalahdentie 4, FIN-02150 Espoo, FI
- (74) Patendivolinik või ühine esindaja: Kaie Puur

(54) Nimetus: **Käsitelefon**

(55) Reproduksioon:

00869-01

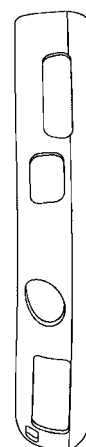
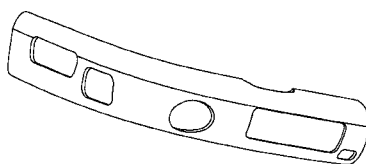
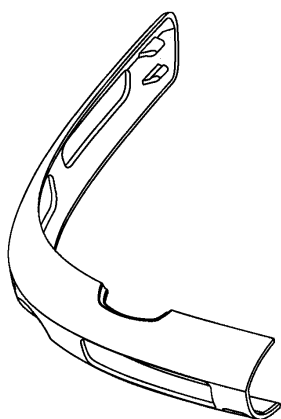
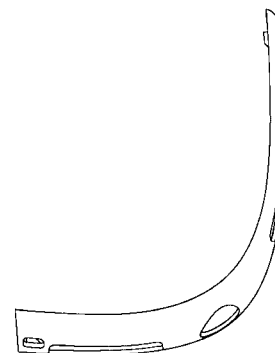
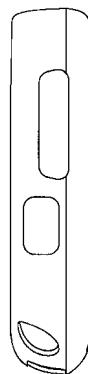
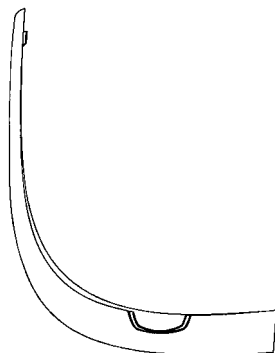
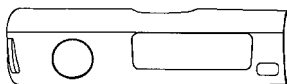


- (11) Registreeringu number: **00870**
- (15) Registreerimise kuupäev: 07.11.2003 (51) Klass: **14-03**
- (21) Taotluse number: D200300094
- (22) Esitamise kuupäev: 17.07.2003
- (24) Registreeringu kehtivuse alguse kuupäev: 17.07.2003
- (28) Variantide arv: 1
- (30) Prioriteediandmed: M20030185, 08.07.2003, FI
- (72) Autor: Tej Chauhan, 109 Beverley Drive, Edgware, Middlesex HA8 5NH, GB
- (73) Omanik: Nokia Corporation, Keilalahdentie 4, FIN-02150 Espoo, FI
- (74) Patendivolinik või ühine esindaja: Kaie Puur

(54) Nimetus: **Käsitelefoni kattepaneel**

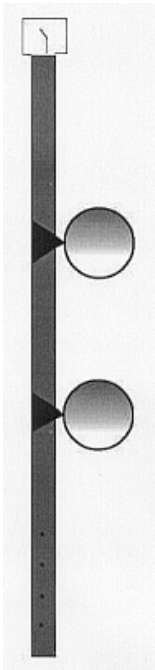
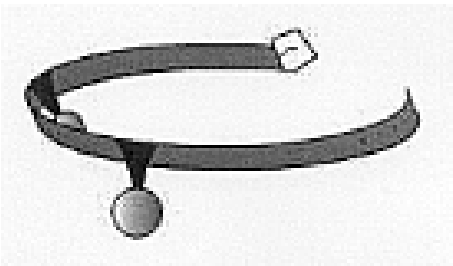
(55) Reproduksioon:

00870-01



- (11) Registreeringu number: **00871**
- (15) Registreerimise kuupäev: 07.11.2003 (51) Klass: **30-04**
- (21) Taotluse number: D200300116
- (22) Esitamise kuupäev: 24.10.2003
- (24) Registreeringu kehtivuse alguse kuupäev: 24.10.2003
- (28) Variantide arv: 1
- (72) Autor: Karoli Hindriks, Oravapesa, Laadi küla, Tahkuranna vald, 86502 Pärnu maakond, EE
- (73) Omanik: OÜ HEATUJU MAALETOOJA, Oravapesa, Laadi küla, Tahkuranna vald, 86502 Pärnu maakond, EE
- (74) Patendivolinik või ühine esindaja: Ott Moorlat
- (54) Nimetus: **Helkuriga kaelarihm**
- (55) Reproduktsoon:

00871-01



(11) Registreeringu number:

00872

(15) Registreerimise kuupäev:

01.12.2003

(51) Klass: **23-02**

(21) Taotluse number:

D200300111

(22) Esitamise kuupäev:

10.10.2003

(24) Registreeringu kehtivuse
alguse kuupäev:

10.10.2003

(28) Variantide arv:

2

(72) Autor:

Andreas Haug, Franklinstr. 77, D-70435 Stuttgart, DE
Tom Schönherr, Argonnenstr. 22, D-70374 Stuttgart, DE
Fabian Kollmann, Kleine Falterstr. 21, D-70597 Stuttgart, DE
Hansgrohe AG, Auestrasse 5-9, D-77761 Schiltach, DE

(73) Omanik:

(74) Patendivolinik või ühine esindaja:

Heinu Koitel

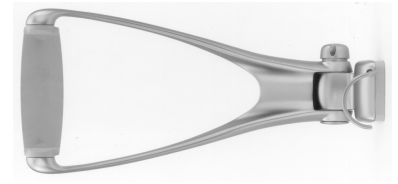
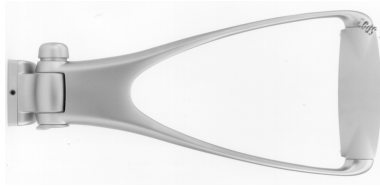
(54) Nimetus:

Dušihoidik

(55) Reproduktsoon:

00872-01





00872-02



- (11) Registreeringu number: **00873**
- (15) Registreerimise kuupäev: 01.12.2003 (51) Klass: **02-02**
- (21) Taotluse number: D200300118
- (22) Esitamise kuupäev: 28.10.2003
- (24) Registreeringu kehtivuse alguse kuupäev: 28.10.2003
- (28) Variantide arv: 2
- (72) Autor: Anu Nataly Saagim-Ratia, Gonsiori 8-28, 10117 Tallinn, EE
- (73) Omanik: Scandal Fashion OÜ, Gonsiori 8-28, 10117 Tallinn, EE
- (74) Patendivolinik või ühine esindaja: Martina Böckler

(54) Nimetus: **Tiibadega T-särk**

(55) Reproduktsoon:

00873-01



00873-02



(11) Registreeringu number:

00874

(15) Registreerimise kuupäev:

01.12.2003

(51) Klass: **25-03**

(21) Taotluse number:

D200300121

(22) Esitamise kuupäev:

06.11.2003

(24) Registreeringu kehtivuse
alguse kuupäev:

06.11.2003

(28) Variantide arv:

1

(72) Autor:

Sergei Šulga, Juhkentali 20-9, 10132 Tallinn, EE

Viktor Tomašov, Koskla 5-40, 10615 Tallinn, EE

(73) Omanik:

AS Elecom Electronics, Narva mnt 7, 10117 Tallinn, EE

(74) Patendivolinik või ühine esindaja:

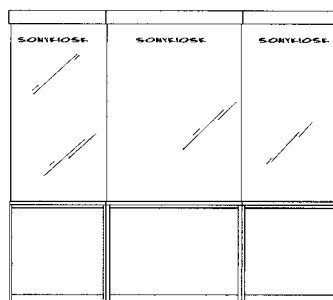
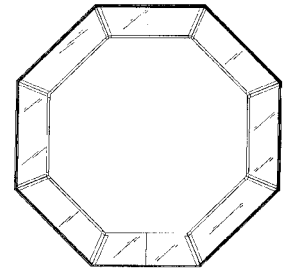
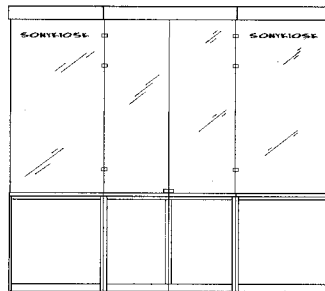
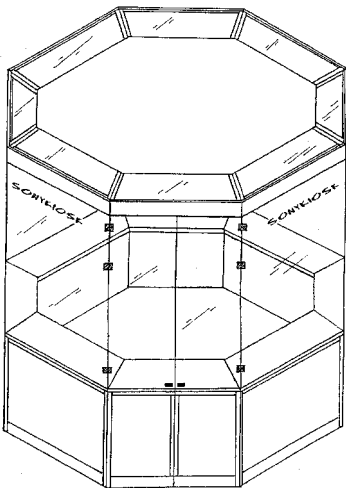
Olga Treufeldt

(54) Nimetus:

Kiosk

(55) Reproduksioon:

00874-01

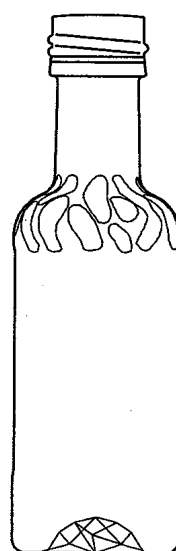
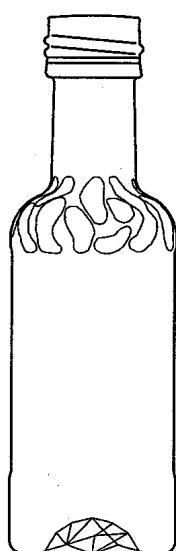
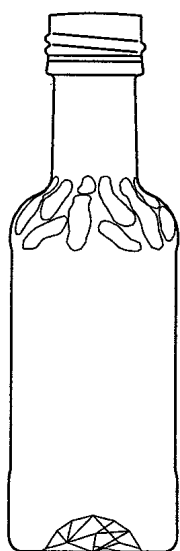


- (11) Registreeringu number: **00875**
- (15) Registreerimise kuupäev: 01.12.2003 (51) Klass: **09-01**
- (21) Taotluse number: D200300127
- (22) Esitamise kuupäev: 11.11.2003
- (24) Registreeringu kehtivuse alguse kuupäev: 11.11.2003
- (28) Variantide arv: 3
- (30) Prioriteediandmed: 000032610, 12.05.2003, EM
- (72) Autor: Harri Koskinen, c/o Teollisuuden Ystävät Oy, Lemuntie 4 D, 00510 Helsinki, FI
- (73) Omanik: Finlandia Vodka Worldwide Ltd, Salmisaarenranta 7, 00180 Helsinki, FI
- (74) Patendivolinik või ühine esindaja: Kaie Puur

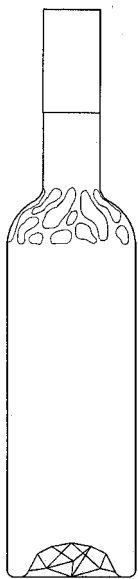
(54) Nimetus: **Pudel**

(55) Reproduksioon:

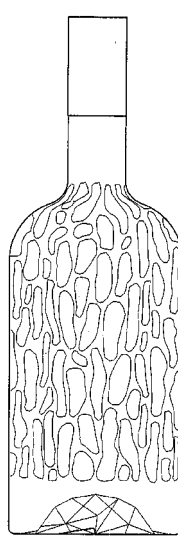
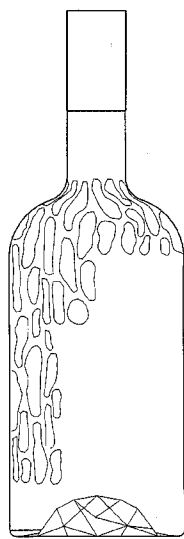
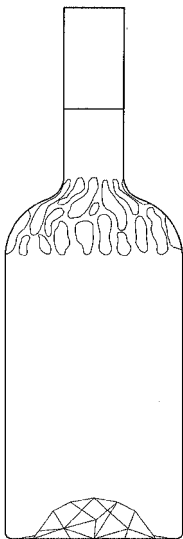
00875-01



00875-02



00875-03

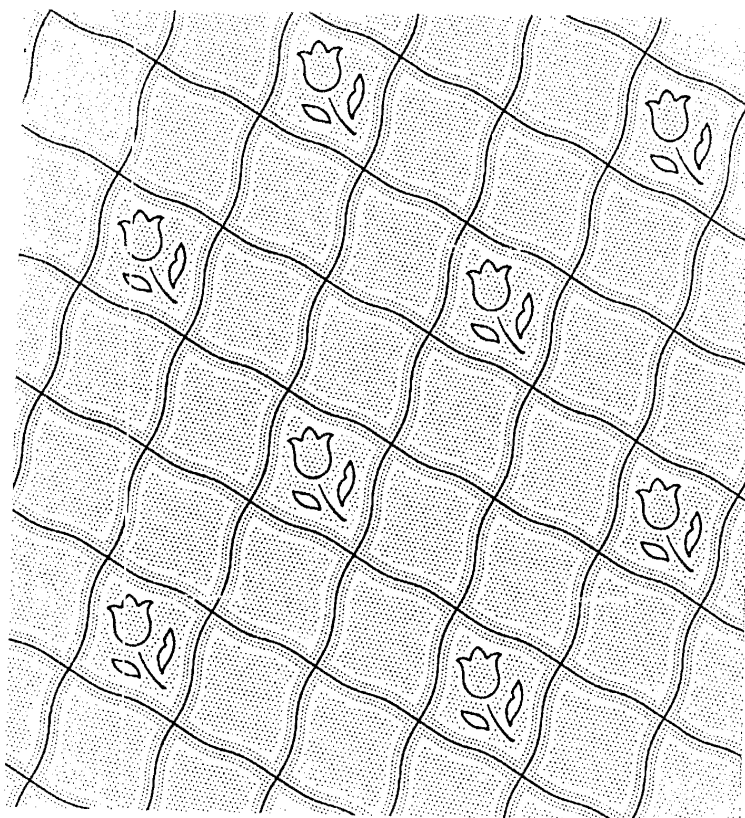


- (11) Registreeringu number: **00876**
- (15) Registreerimise kuupäev: 05.12.2003 (51) Klass: **05-06**
- (21) Taotluse number: D200300112
- (22) Esitamise kuupäev: 14.10.2003
- (24) Registreeringu kehtivuse alguse kuupäev: 14.10.2003
- (28) Variantide arv: 1
- (72) Autor: Michel Basler, 6, rue Vauban, 68500 Issenheim, FR
Benoit Hoeft, 1, rue des Tilleuls, 68320 Bischwihr, FR
Jean-Bernard Kuehn, 4, rue du Bouxhof, 68630 Bennwihr, FR
GEORGIA-PACIFIC FRANCE, 11, route Industrielle, 68320 Kunheim, FR
- (73) Omanik: GEORGIA-PACIFIC FRANCE, 11, route Industrielle, 68320 Kunheim, FR
- (74) Patendivolinik või ühine esindaja: Juta-Maris Uustalu

(54) Nimetus: **Sissepressitud muster imavast paberist toodetele, eriti tualettpaberile**

(55) Reproduksioon:

00876-01



(11) Registreeringu number:

00877

(51) Klass: **20-03**

(15) Registreerimise kuupäev:

19.01.2004

(21) Taotluse number:

D200300113

(22) Esitamise kuupäev:

21.10.2003

(24) Registreeringu kehtivuse
alguse kuupäev:

21.10.2003

(28) Variantide arv:

1

(72) Autor:

Autori andmeid ei avalikustata

(73) Omanik:

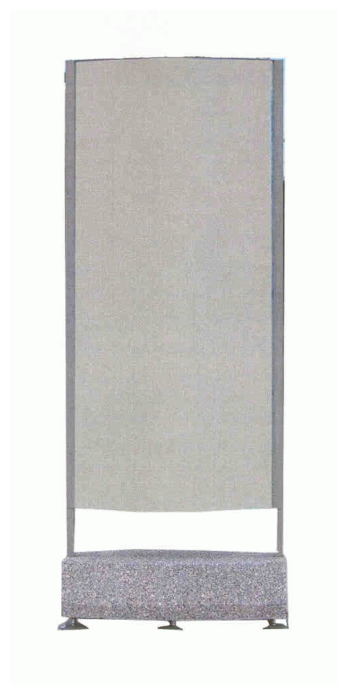
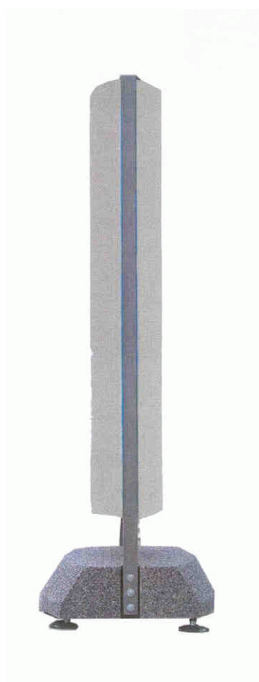
CLEAR CHANNEL ESTONIA OÜ, Pärnu mnt 20, 10141 Tallinn, EE

(54) Nimetus:

Reklaamkonstruktsioon

(55) Reproduktsioon:

00877-01



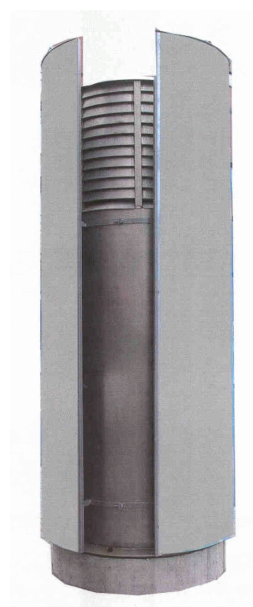
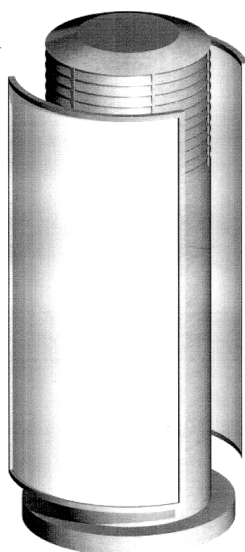
(11) Registreeringu number: **00878**
(15) Registreerimise kuupäev: 19.01.2004
(21) Taotluse number: D200300114
(22) Esitamise kuupäev: 21.10.2003
(24) Registreeringu kehtivuse
alguse kuupäev: 21.10.2003
(28) Variantide arv: 1
(72) Autor: *Autori andmeid ei avalikustata*
(73) Omanik: CLEAR CHANNEL ESTONIA OÜ, Pärnu mnt 20, 10141 Tallinn, EE

(51) Klass: **20-03**

(54) Nimetus: **Reklaamkonstruktsioon**

(55) Reproduktsioon:

00878-01

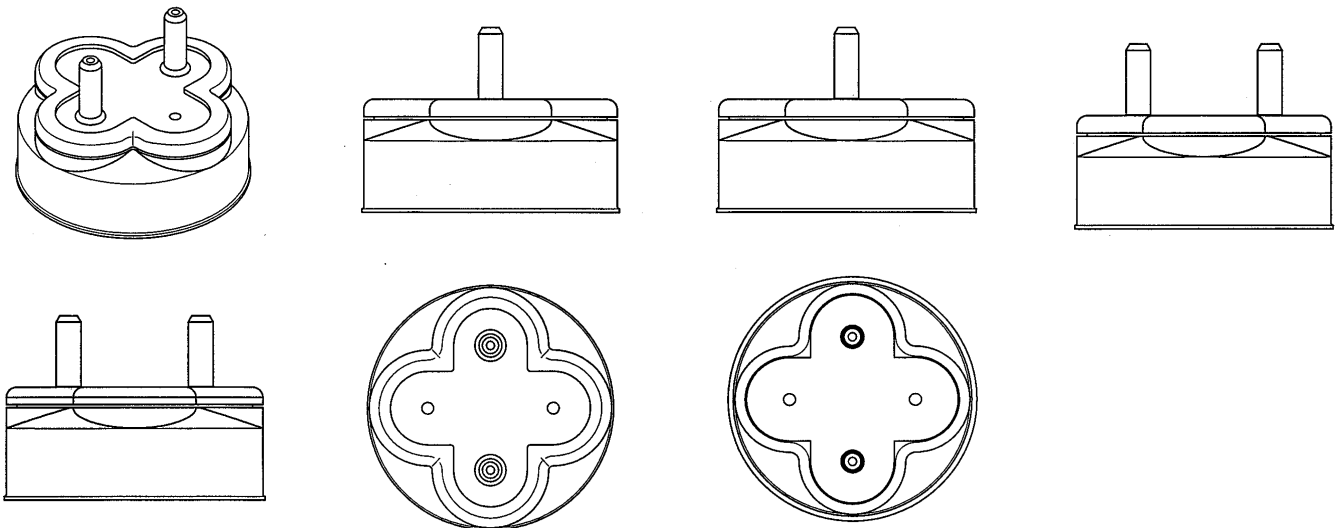


- (11) Registreeringu number: **00879** (51) Klass: **26-04**
- (15) Registreerimise kuupäev: 19.01.2004
- (21) Taotluse number: D200300120
- (22) Esitamise kuupäev: 04.11.2003
- (24) Registreeringu kehtivuse alguse kuupäev: 04.11.2003
- (28) Variantide arv: 11
- (30) Prioriteediandmed: 19872, 14.05.2003, EM
- (72) Autor: Pieter J. Wiskerke, Huybregtsstraat 6, 2060 Antwerp, BE
- (73) Omanik: Koninklijke Philips Electronics N.V., Groenewoudseweg 1, 5621 BA Eindhoven, NL
- (74) Patendivolinik või ühine esindaja: Lembit Mitt

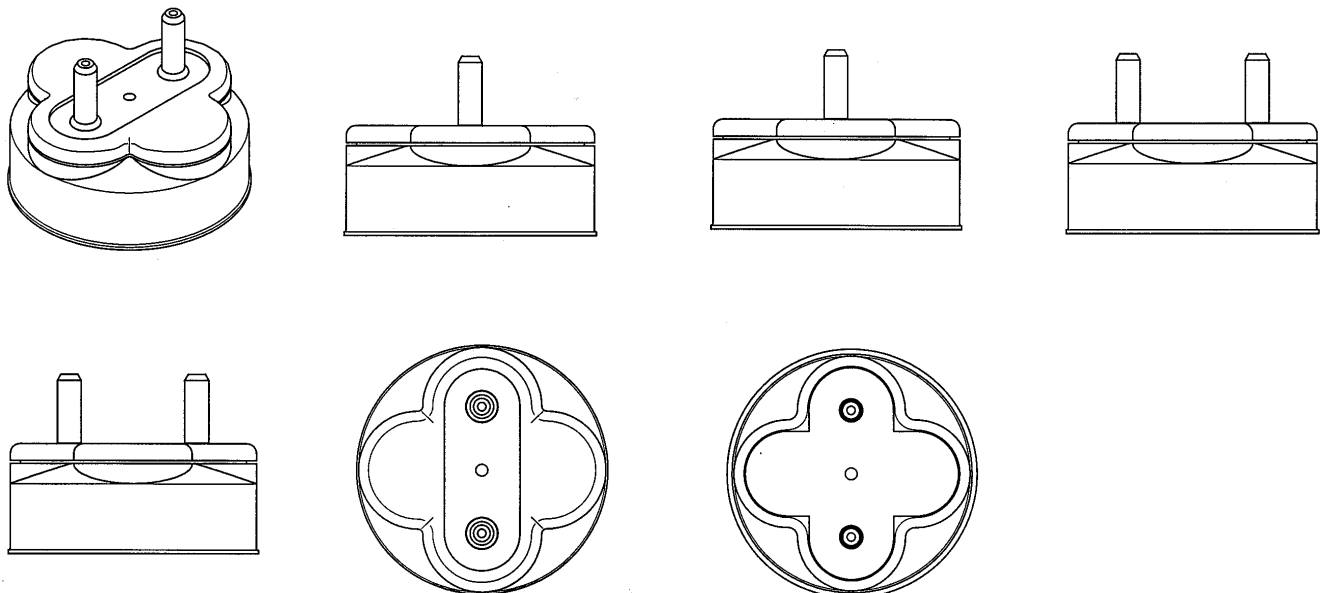
(54) Nimetus: **Fluorestsentslampide sokkel**

(55) Reproduktsoon

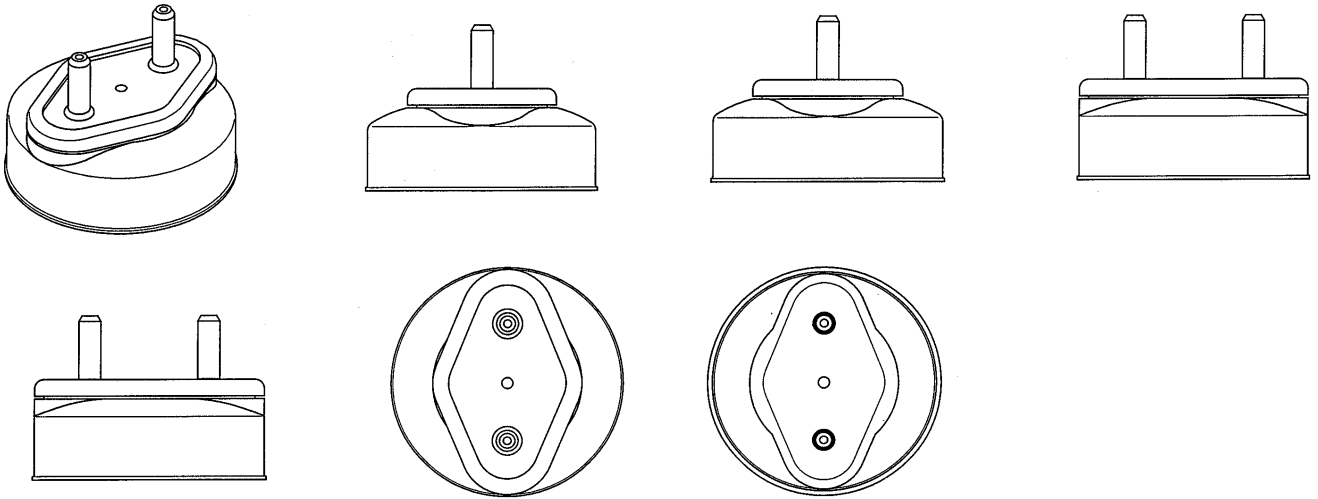
00879-01



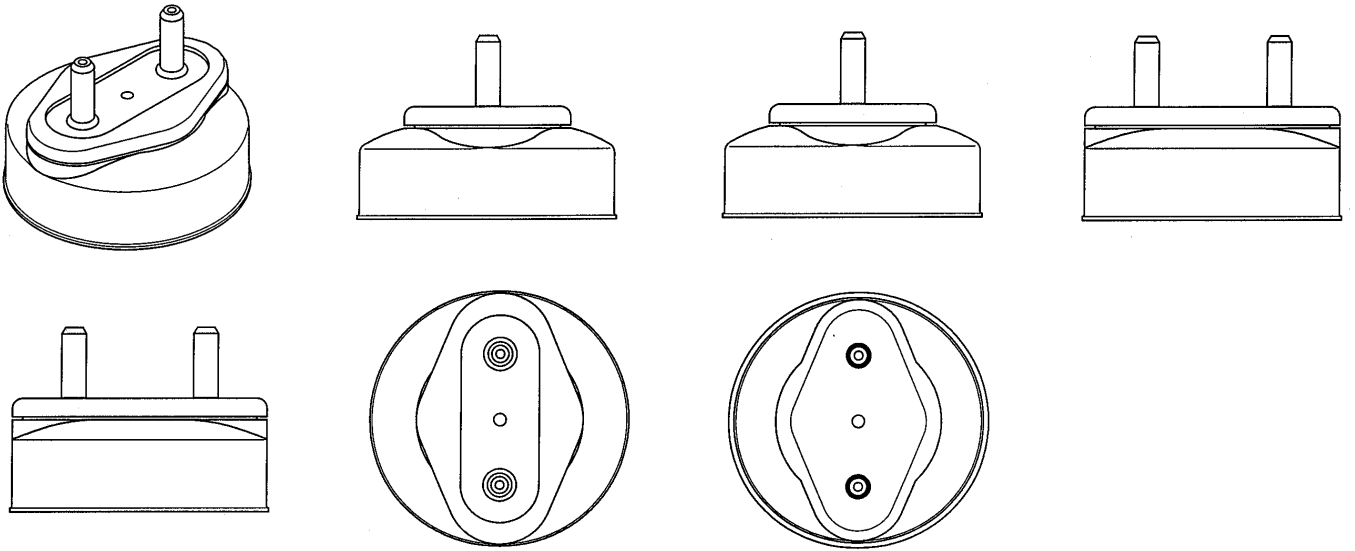
00879-02



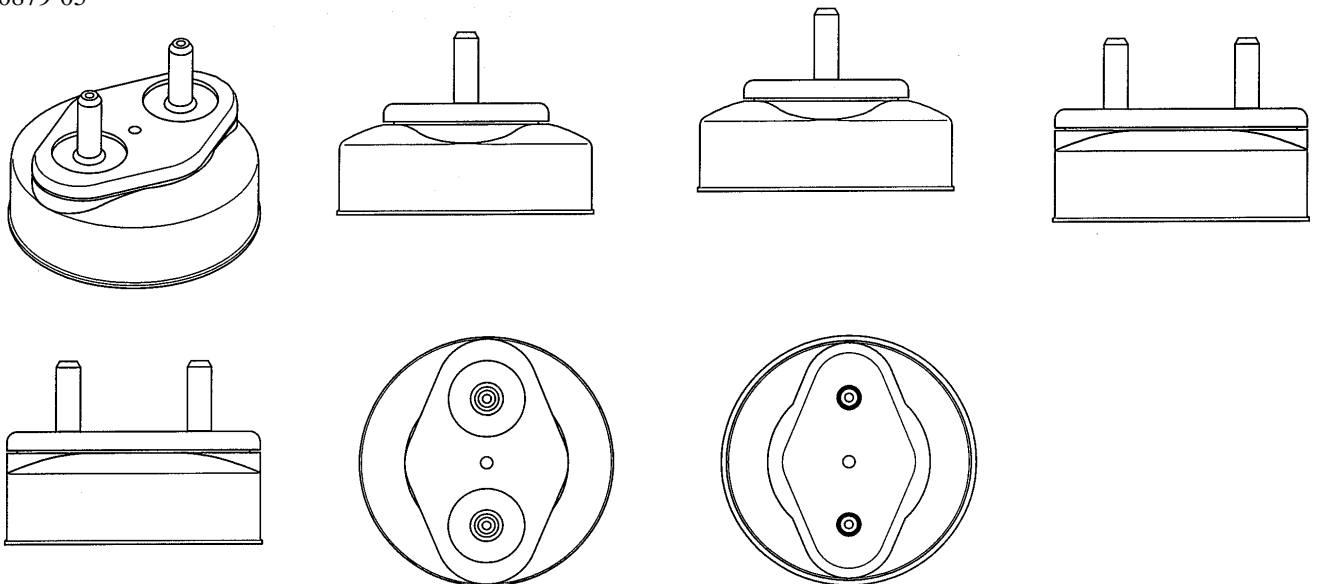
00879-03



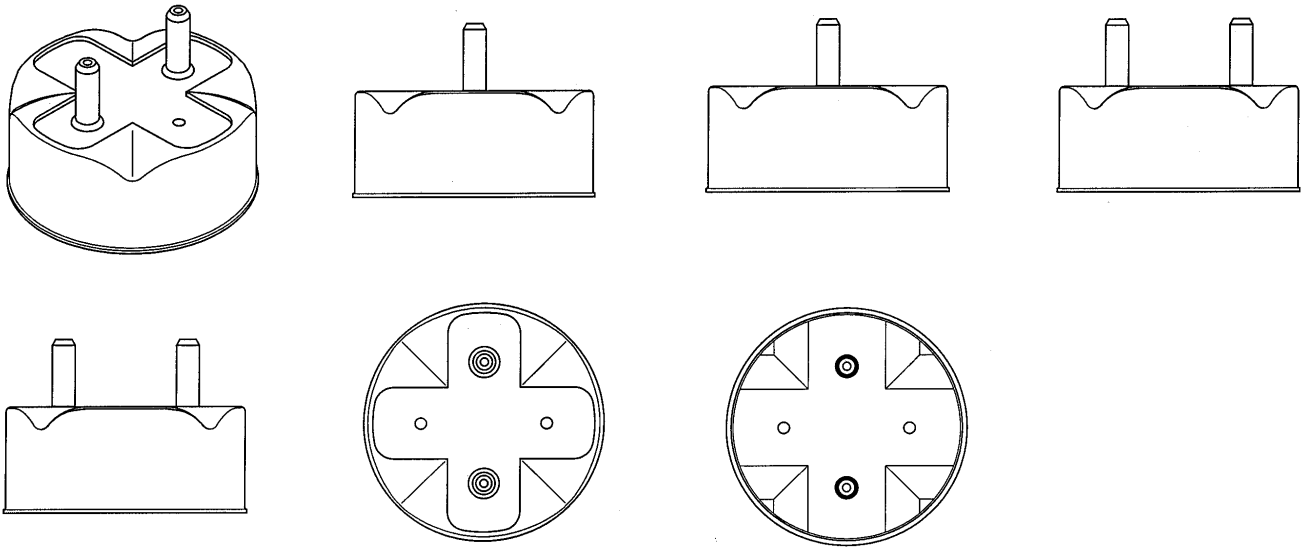
00879-04



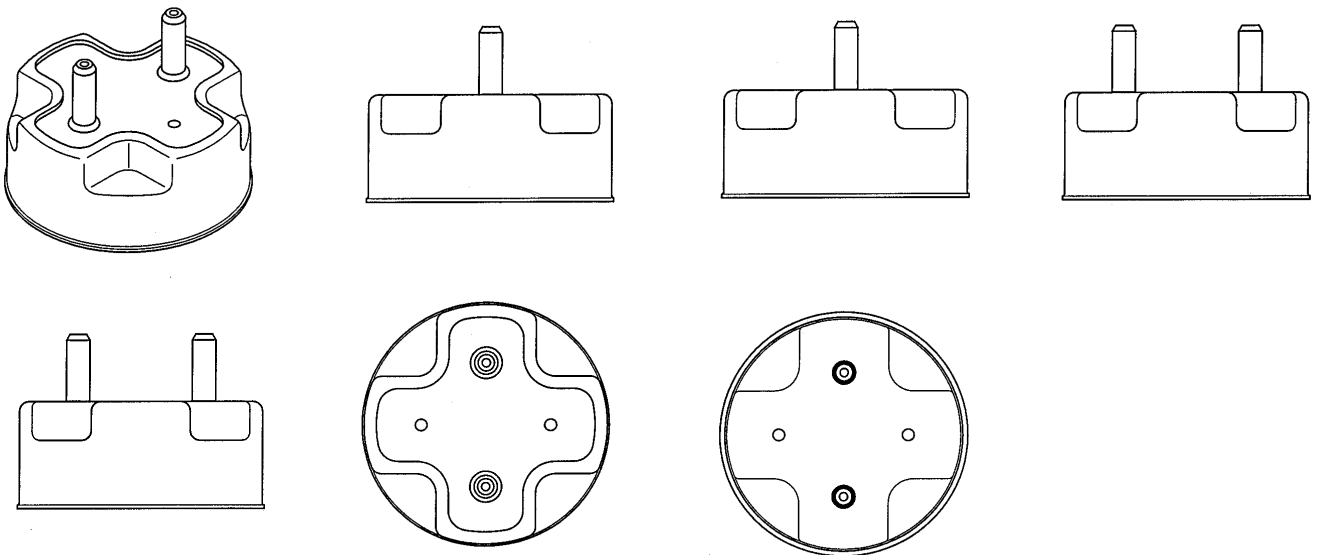
00879-05



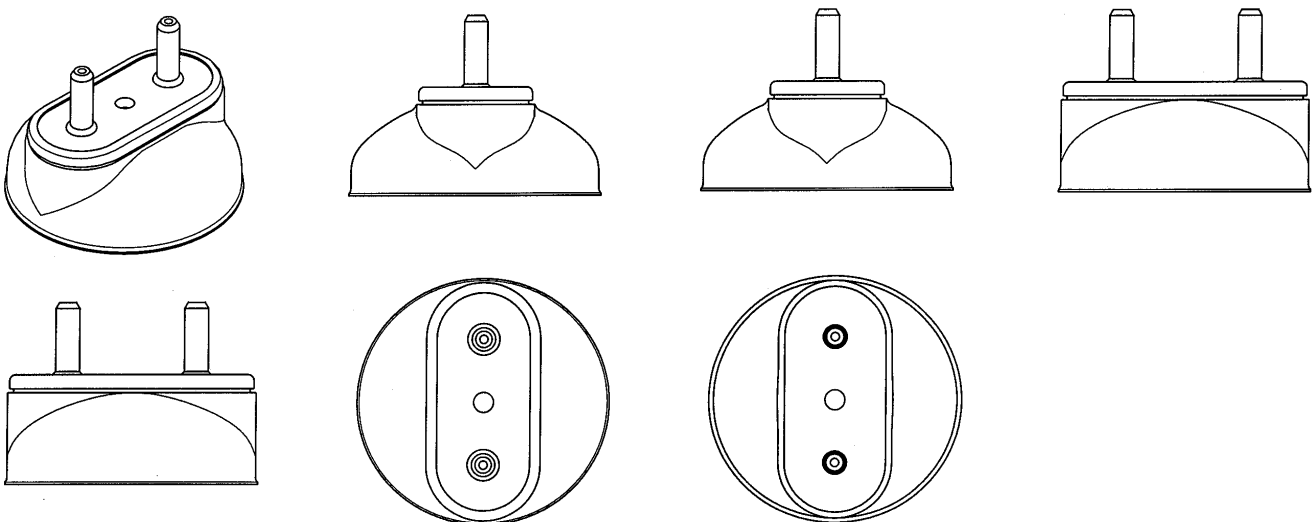
00879-06



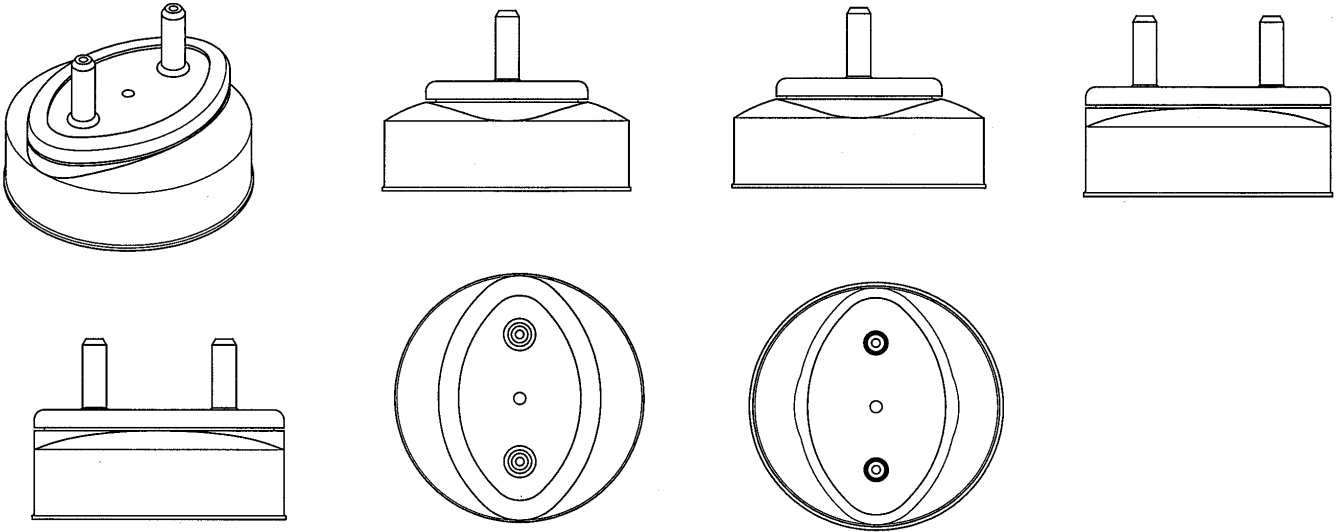
00879-07



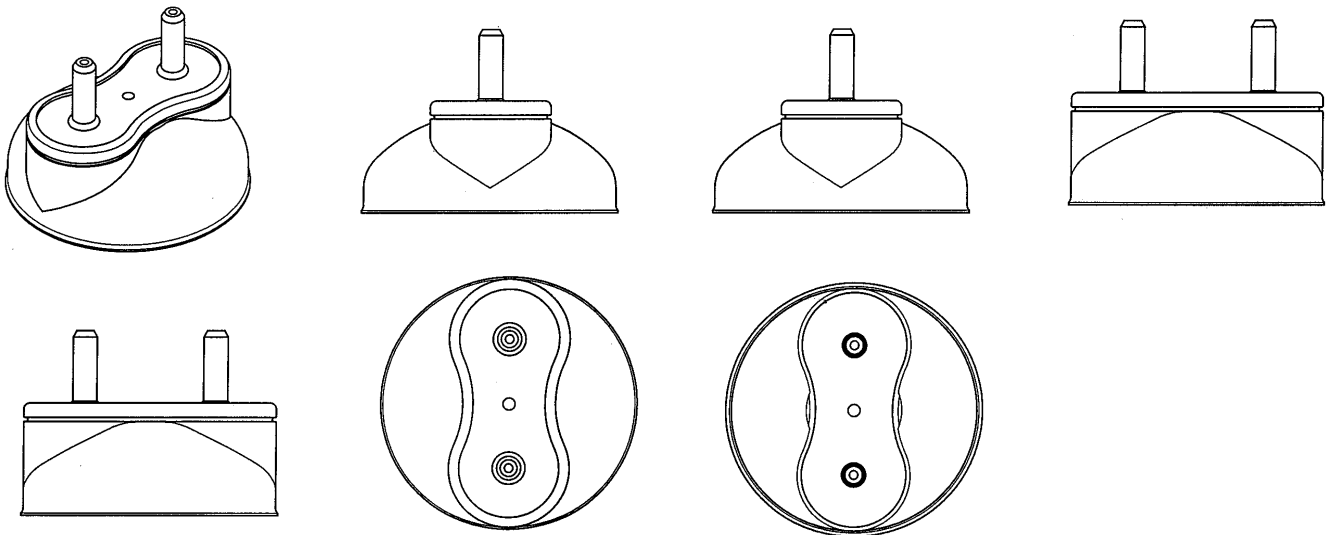
00879-08



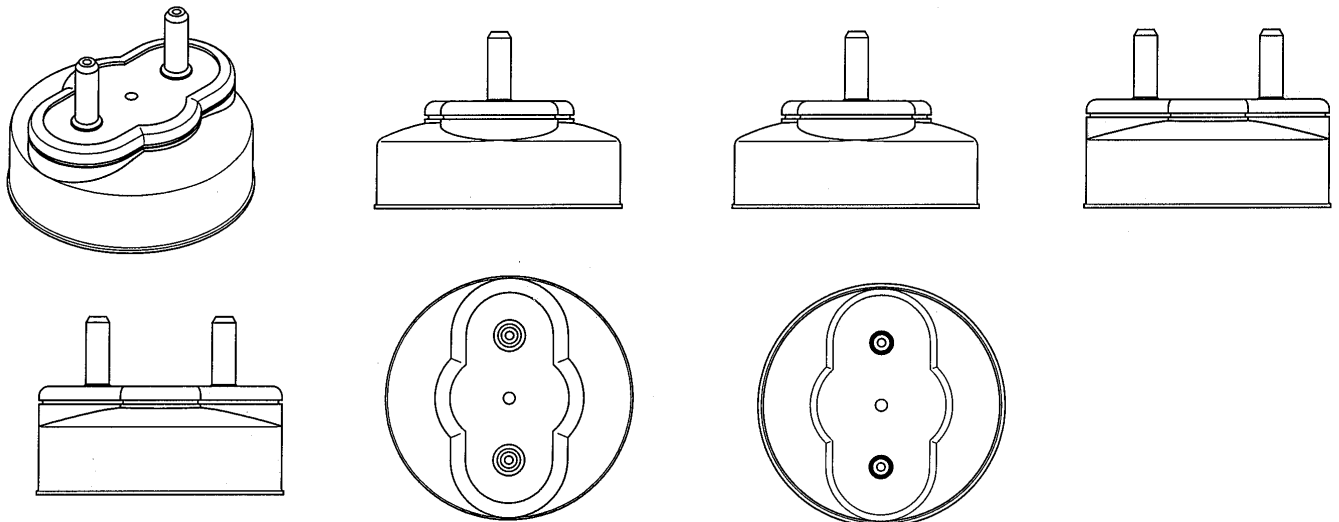
00879-09



00879-10



00879-11

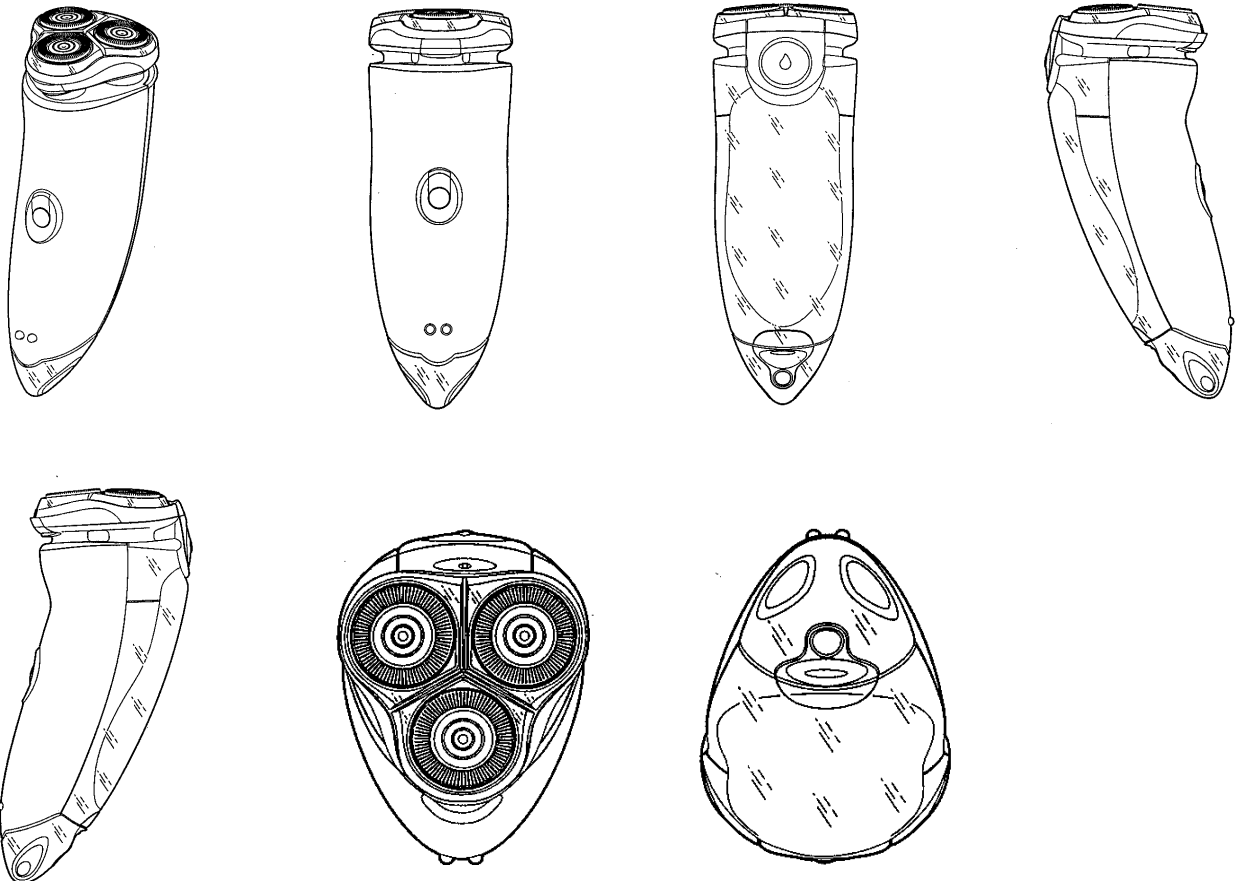


- (11) Registreeringu number: **00880**
- (15) Registreerimise kuupäev: 19.01.2004 (51) Klass: **28-03**
- (21) Taotluse number: D200300122
- (22) Esitamise kuupäev: 10.11.2003
- (24) Registreeringu kehtivuse alguse kuupäev: 10.11.2003
- (28) Variantide arv: 2
- (30) Prioriteediandmed: 34541-001, 28.05.2003, EM
34541-002, 28.05.2003, EM
- (72) Autor: Bart Johannes Masee, Langegracht 29, 3811 BV Amersfoort, NL
- (73) Omanik: Koninklijke Philips Electronics N.V., Groenewoudseweg 1, 5621 BA Eindhoven, NL
- (74) Patendivolinik või ühine esindaja: Lembit Mitt

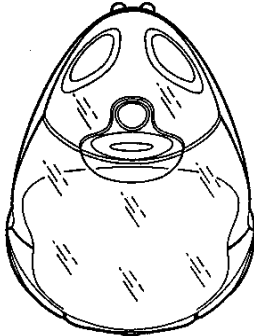
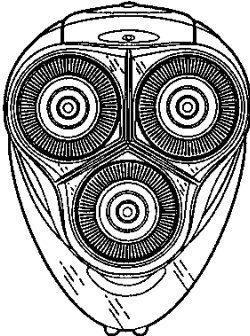
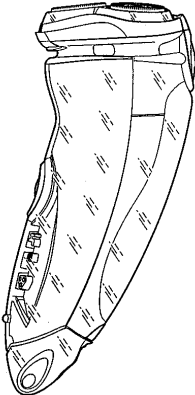
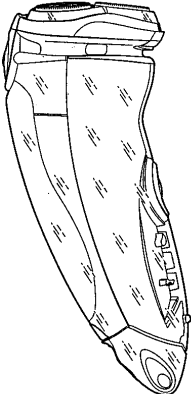
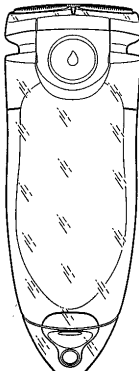
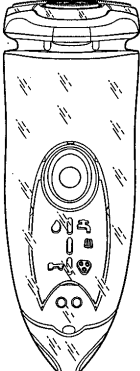
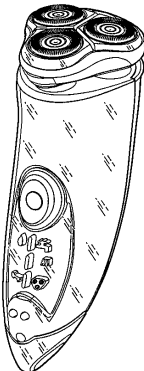
(54) Nimetus: **Integreeritud emulsioonidosaatoriga elektripardel**

(55) Reproduksioon:

00880-01



00880-02

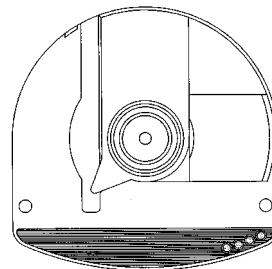
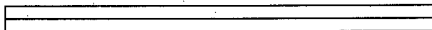
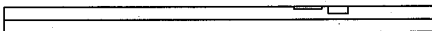
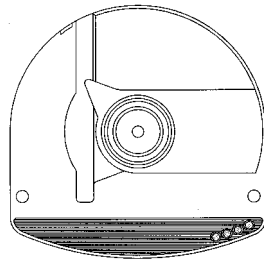
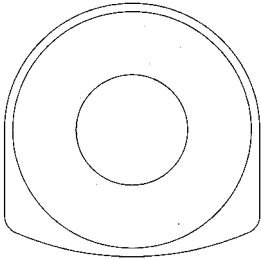


- (11) Registreeringu number: **00881** (51) Klass: **14-99**
- (15) Registreerimise kuupäev: 19.01.2004
- (21) Taotluse number: D200300124
- (22) Esitamise kuupäev: 11.11.2003
- (24) Registreeringu kehtivuse alguse kuupäev: 11.11.2003
- (28) Variantide arv: 1
- (30) Prioriteediandmed: 2003-016987, 12.05.2003, JP
- (72) Autor: Teiyu Goto, c/o Sony Corporation, 7-35, Kitashinagawa 6-chome, Shinagawa-ku, Tokyo, JP
- (73) Omanik: Sony Computer Entertainment Inc., 2-6-21, Minami-Aoyama, Minato-ku, Tokyo 107-0062, JP
- (74) Patendivolinik või ühine esindaja: Kaie Puur

(54) Nimetus: **Kettakassett**

(55) Reproduksioon

00881-01



(11) Registreeringu number: **00882**

(51) Klass: **06-04**

(15) Registreerimise kuupäev: 19.01.2004

(21) Taotluse number: D200300128

(22) Esitamise kuupäev: 14.11.2003

(24) Registreeringu kehtivuse
alguse kuupäev: 14.11.2003

(28) Variantide arv: 1

(72) Autor: Mark Orav, Suur-Kaare 94, 71016 Viljandi, EE

(73) Omanik: OÜ Kodugaas, Pärnu mnt 24a, 71020 Viljandi, EE

(74) Patendivolinik või ühine esindaja: Kaie Puur

(54) Nimetus: **Gaasiballoonide hoiukapp**

(55) Reproduksioon:

00882-01



II. TÖÖSTUSDISAINILAHENDUSE REGISTREERINGU KEHTIVUSE PIKENDAMINE

(11)	(18)
00325	17.11.2008
00341	22.12.2008
00342	22.12.2008
00343	22.12.2008
00349	11.12.2008
00350	23.12.2008
00354	21.01.2009
00357	06.01.2009
00362	19.03.2009

III. TÖÖSTUSDISAINILAHENDUSE REGISTREERINGU ANDMETE MUUTMINE

Reg nr	Muudetud andmed	Õiguste ülemineku kuupäev	Registrikande jõustumise kuupäev
00458	AS Laser Diagnostic Instruments Kadaka tee 113 a, 12915 Tallinn, EE	19.01.2004	23.01.2004

V. TÖÖSTUSDISAINILAHENDUSE REGISTREERINGU KUSTUTAMINE

(11)			
00229		00260	00286
00231		00261	00287
00244		00264	00288
00245		00279	00289
00246		00280	00290
00254		00282	00293
00257		00284	00294
00259		00285	

VII. LOENDID

REGISTREERITUD TÖÖSTUSDISAINILAHENDUSTE
SÜSTEMAATILINE LOEND

Rahvusvahelise klassifikatsiooni klass ja alaklass(id)	Registreerimis- taotluse number	Registreeringu number
02-02	D200300118	00873
05-06	D200300112	00876
06-04	D200300128	00882
09-01	D200300127	00875
14-03	D200300092	00868
14-03	D200300093	00869
14-03	D200300094	00870
14-99	D200300124	00881
20-03	D200300113	00877
20-03	D200300114	00878
21-01	D200300115	00867
23-02	D200300111	00872
25-03	D200300121	00874
26-04	D200300120	00879
28-03	D200300122	00880
30-04	D200300090	00865
30-04	D200300116	00871
99-00	D200300102	00866

REGISTREERITUD TÖÖSTUSDISAINILAHENDUSTE REGISTREERIMISTAOTLUSTE
NUMBRILINE LOEND

Registreerimis- taotluse number	Registreeringu number	Rahvusvahelise klassifikatsiooni klass(id) ja alaklass(id)
D200300090	00865	30-04
D200300092	00868	14-03
D200300093	00869	14-03
D200300094	00870	14-03
D200300102	00866	99-00
D200300111	00872	23-02
D200300112	00876	05-06
D200300113	00877	20-03
D200300114	00878	20-03
D200300115	00867	21-01
D200300116	00871	30-04
D200300118	00873	02-02
D200300120	00879	26-04
D200300121	00874	25-03
D200300122	00880	28-03
D200300124	00881	14-99
D200300127	00875	09-01
D200300128	00882	06-04

**REGISTREERITUD TÖÖSTUSDISAINILAHENDUSTE
SÜSTEMAATILINE LOEND 2003. AASTA KOHTA**

Rahvusvahelise klassifikatsiooni klass ja alaklass(id)	Registreerimis- taotluse number	Registreeringu number
--	------------------------------------	--------------------------

02-06	D200300082	00855	09-07	D200300002	00753
02-07	D200300082	00855	09-07	D200300003	00754
04-01	D200200121	00791	09-07	D200300004	00755
04-02	D200300104	00846	09-07	D200300005	00756
05-06	D200300040	00786	09-07	D200300048	00799
05-06	D200300085	00826	09-08	D200300105	00858
06-01	D200200047	00718	09-99	D200300050	00814
06-01	D200200117	00722	10-02	D200200126	00758
06-01	D200200130	00739	10-02	D200200127	00759
06-01	D200300076	00824	10-02	D200200128	00760
06-01	D200300081	00825	10-02	D200200129	00761
06-01	D200300087	00857	11-01	D200300024	00793
06-03	D200200090	00720	12-06	D200200122	00735
06-03	D200300023	00809	12-06	D200200123	00736
06-03	D200300047	00796	12-06	D200200124	00737
06-04	D200300001	00752	12-06	D200200125	00738
06-05	D200300001	00752	12-16	D200300103	00845
06-05	D200300047	00796	13-02	D200200070	00723
06-06	D200200088	00732	13-02	D200200083	00706
06-06	D200200089	00733	13-02	D200200139	00750
06-06	D200200091	00721	13-02	D200300019	00779
06-09	D200300007	00762	13-02	D200300038	00859
06-09	D200300012	00764	13-02	D200300108	00864
07-02	D200200112	00712	13-03	D200300052	00822
07-02	D200300031	00806	13-03	D200300053	00823
07-05	D200200114	00727	14-01	D200200106	00724
08-03	D200300077	00819	14-01	D200200107	00725
08-03	D200300078	00820	14-01	D200300045	00808
08-03	D200300079	00821	14-01	D200300067	00842
08-04	D200300077	00819	14-03	D200200071	00705
08-06	D200300086	00827	14-03	D200200106	00724
08-07	D200300026	00794	14-03	D200200107	00725
08-09	D200300086	00827	14-03	D200200118	00729
09-01	D200200110	00726	14-03	D200200131	00740
09-01	D200200146	00751	14-03	D200200132	00741
09-01	D200300013	00775	14-03	D200200133	00742
09-01	D200300015	00766	14-03	D200200134	00743
09-01	D200300016	00767	14-03	D200200135	00744
09-01	D200300020	00801	14-03	D200200136	00745
09-01	D200300021	00792	14-03	D200200137	00746
09-01	D200300072	00810	14-03	D200200138	00747
09-01	D200300089	00829	14-03	D200300027	00802
09-01	D200300091	00844	14-03	D200300028	00803
09-01	D200300101	00861	14-03	D200300029	00804
09-01	D200300107	00863	14-03	D200300030	00805
09-03	D200200082	00719	14-03	D200300032	00782
09-03	D200200113	00749	14-03	D200300033	00783
09-03	D200300049	00800	14-03	D200300034	00784
09-03	D200300051	00854	14-03	D200300035	00785
09-04	D200300013	00775	14-03	D200300036	00797
09-07	D200200067	00713	14-03	D200300037	00807
09-07	D200200069	00714	14-03	D200300039	00798
09-07	D200200115	00715	14-03	D200300041	00787

Rahvusvahelise klassifikatsiooni klass ja alaklass(id)	Registreerimis- taotluse number	Registreeringu number
--	------------------------------------	--------------------------

14-03	D200300042	00788	19-08	D200200120	00731
14-03	D200300043	00789	19-08	D200300038	00859
14-03	D200300044	00790	19-08	D200300088	00828
14-03	D200300045	00808	20-03	D200200108	00709
14-03	D200300054	00830	20-03	D200200109	00710
14-03	D200300055	00831	20-03	D200200116	00716
14-03	D200300056	00832	20-03	D200300008	00757
14-03	D200300057	00833	20-03	D200300011	00763
14-03	D200300058	00834	20-03	D200300017	00776
14-03	D200300059	00835	20-03	D200300018	00777
14-03	D200300060	00836	20-03	D200300025	00781
14-03	D200300061	00837	20-03	D200300046	00795
14-03	D200300062	00838	21-01	D200200111	00711
14-03	D200300063	00839	23-02	D200200140	00768
14-03	D200300064	00840	23-02	D200200141	00769
14-03	D200300065	00841	23-02	D200200142	00770
14-03	D200300066	00847	23-02	D200200143	00771
14-03	D200300067	00842	23-02	D200300080	00843
14-03	D200300068	00815	23-02	D200300083	00856
14-03	D200300069	00816	23-02	D200300084	00860
14-03	D200300070	00817	23-02	D200300106	00862
14-03	D200300071	00818	23-04	D200100073	00717
14-03	D200300073	00811	23-04	D200200144	00772
14-03	D200300074	00812	24-01	D200300006	00778
14-03	D200300075	00813	25-01	D200200116	00716
14-03	D200300095	00848	25-02	D200300009	00773
14-03	D200300096	00849	25-02	D200300010	00774
14-03	D200300097	00850	25-03	D200200039	00728
14-03	D200300098	00851	25-03	D200200119	00730
14-03	D200300099	00852	25-03	D200200145	00748
14-03	D200300100	00853	25-03	D200300014	00765
19-02	D200300008	00757	27-01	D200200023	00734
19-02	D200300022	00780	27-05	D200200094	00707
19-03	D200300022	00780	27-05	D200200095	00708

**REGISTREERITUD TÖÖSTUSDISAINILAHENDUSTE REGISTREERIMISTAOTLUSTE
NUMBRILINE LOEND 2003. AASTA KOHTA**

Registreerimis- taotluse number	Registreeringu number	Rahvusvahelise klassifikatsiooni klass(id) ja alaklass(id)
------------------------------------	--------------------------	--

D200100073	00717	23-04	D200200140	00768	23-02
D200200023	00734	27-01	D200200141	00769	23-02
D200200039	00728	25-03	D200200142	00770	23-02
D200200047	00718	06-01	D200200143	00771	23-02
D200200067	00713	09-07	D200200144	00772	23-04
D200200069	00714	09-07	D200200145	00748	25-03
D200200070	00723	13-02	D200200146	00751	09-01
D200200071	00705	14-03	D200300001	00752	06-04
D200200082	00719	09-03	D200300001	00752	06-05
D200200083	00706	13-02	D200300002	00753	09-07
D200200088	00732	06-06	D200300003	00754	09-07
D200200089	00733	06-06	D200300004	00755	09-07
D200200090	00720	06-03	D200300005	00756	09-07
D200200091	00721	06-06	D200300006	00778	24-01
D200200094	00707	27-05	D200300007	00762	06-09
D200200095	00708	27-05	D200300008	00757	19-02
D200200106	00724	14-01	D200300008	00757	20-03
D200200106	00724	14-03	D200300009	00773	25-02
D200200107	00725	14-01	D200300010	00774	25-02
D200200107	00725	14-03	D200300011	00763	20-03
D200200108	00709	20-03	D200300012	00764	06-09
D200200109	00710	20-03	D200300013	00775	09-01
D200200110	00726	09-01	D200300013	00775	09-04
D200200111	00711	21-01	D200300014	00765	25-03
D200200112	00712	07-02	D200300015	00766	09-01
D200200113	00749	09-03	D200300016	00767	09-01
D200200114	00727	07-05	D200300017	00776	20-03
D200200115	00715	09-07	D200300018	00777	20-03
D200200116	00716	20-03	D200300019	00779	13-02
D200200116	00716	25-01	D200300020	00801	09-01
D200200117	00722	06-01	D200300021	00792	09-01
D200200118	00729	14-03	D200300022	00780	19-02
D200200119	00730	25-03	D200300022	00780	19-03
D200200120	00731	19-08	D200300023	00809	06-03
D200200121	00791	04-01	D200300024	00793	11-01
D200200122	00735	12-06	D200300025	00781	20-03
D200200123	00736	12-06	D200300026	00794	08-07
D200200124	00737	12-06	D200300027	00802	14-03
D200200125	00738	12-06	D200300028	00803	14-03
D200200126	00758	10-02	D200300029	00804	14-03
D200200127	00759	10-02	D200300030	00805	14-03
D200200128	00760	10-02	D200300031	00806	07-02
D200200129	00761	10-02	D200300032	00782	14-03
D200200130	00739	06-01	D200300033	00783	14-03
D200200131	00740	14-03	D200300034	00784	14-03
D200200132	00741	14-03	D200300035	00785	14-03
D200200133	00742	14-03	D200300036	00797	14-03
D200200134	00743	14-03	D200300037	00807	14-03
D200200135	00744	14-03	D200300038	00859	13-02
D200200136	00745	14-03	D200300038	00859	19-08
D200200137	00746	14-03	D200300039	00798	14-03
D200200138	00747	14-03	D200300040	00786	05-06
D200200139	00750	13-02	D200300041	00787	14-03

Registreerimis- taotluse number	Registreeringu number	Rahvusvahelise klassifikatsiooni klass(id) ja alaklass(id)
------------------------------------	--------------------------	--

D200300042	00788	14-03	D200300073	00811	14-03
D200300043	00789	14-03	D200300074	00812	14-03
D200300044	00790	14-03	D200300075	00813	14-03
D200300045	00808	14-01	D200300076	00824	06-01
D200300045	00808	14-03	D200300077	00819	08-03
D200300046	00795	20-03	D200300077	00819	08-04
D200300047	00796	06-03	D200300078	00820	08-03
D200300047	00796	06-05	D200300079	00821	08-03
D200300048	00799	09-07	D200300080	00843	23-02
D200300049	00800	09-03	D200300081	00825	06-01
D200300050	00814	09-99	D200300082	00855	02-06
D200300051	00854	09-03	D200300082	00855	02-07
D200300052	00822	13-03	D200300083	00856	23-02
D200300053	00823	13-03	D200300084	00860	23-02
D200300054	00830	14-03	D200300085	00826	05-06
D200300055	00831	14-03	D200300086	00827	08-06
D200300056	00832	14-03	D200300086	00827	08-09
D200300057	00833	14-03	D200300087	00857	06-01
D200300058	00834	14-03	D200300088	00828	19-08
D200300059	00835	14-03	D200300089	00829	09-01
D200300060	00836	14-03	D200300091	00844	09-01
D200300061	00837	14-03	D200300095	00848	14-03
D200300062	00838	14-03	D200300096	00849	14-03
D200300063	00839	14-03	D200300097	00850	14-03
D200300064	00840	14-03	D200300098	00851	14-03
D200300065	00841	14-03	D200300099	00852	14-03
D200300066	00847	14-03	D200300100	00853	14-03
D200300067	00842	14-01	D200300101	00861	09-01
D200300067	00842	14-03	D200300103	00845	12-16
D200300068	00815	14-03	D200300104	00846	04-02
D200300069	00816	14-03	D200300105	00858	09-08
D200300070	00817	14-03	D200300106	00862	23-02
D200300071	00818	14-03	D200300107	00863	09-01
D200300072	00810	09-01	D200300108	00864	13-02

**REGISTREERITUD TÖÖSTUSDISAINILAHENDUSTE
NUMBRILINE LOEND 2003. AASTA KOHTA**

Tööstusdisainilahenduse registreeringu number	Eesti Tööstusdisainilahenduse Leht
---	------------------------------------

00705 - 00748
00749 - 00800
00801 - 00829
00830 - 00864

1/2003
2/2003
3/2003
4/2003

VIII. TÖÖSTUSDISAINIALASED ÕIGUSAKTID JA MUU INFO

RIIKLIKUS PATENDIVOLNIKE REGISTRIS REGISTREERITUD PATENDIVOLNIKE NIMEKIRI (seisuga 21. jaanuar 2004)

Register on asutatud 1. septembril 2001. a Vabariigi Valitsuse 7. augusti 2001. a määrusega nr 271 "Riikliku patendivolinike registri asutamine ja registri pidamise põhimäärus" (RT I 2001, 70, 426) patendivoliniku seaduse § 21 alusel (RT I 2001, 27, 151).

TEGEVUSVALDKOND: KAUBAMÄRK, TÖÖSTUSDISAINILAHENDUS JA GEOGRAAFILINE TÄHIS

Arno ANIJALG	OÜ USTERVALL Raekoja plats 16 51004 Tartu pk 21, 50002 Tartu telefon: (07) 441 980 telefaks: (07) 441 785 e-post: anijalg@ustervall.ee http://www.ustervall.ee võõrkeeled: saksa, vene	Uno JÄÄGER	Patendibüroo Käosaar & Co OÜ Rüütli 51A, 80010 Pärnu telefon: (044) 7 10 21 telefaks: (044) 7 10 01 GSM: 055 11 758 e-post: uno@estpak.ee http://www.kaosaar.ee võõrkeeled: inglise, soome, vene
Aivo ARULA	Patendibüroo Käosaar & Co OÜ Tähe 94 50107 Tartu telefon: (07) 383 051 telefaks: (07) 383 055 e-post: info@kaosaar.ee http://www.kaosaar.ee võõrkeeled: inglise, vene	Sirje KAHU	OÜ USTERVALL Raekoja plats 16 51004 Tartu pk 21, 50002 Tartu telefon: (07) 441 980 telefaks: (07) 441 785 e-post: skahu@ustervall.ee http://www.ustervall.ee võõrkeeled: inglise, vene
Martina BÖCKLER	OÜ LASVET Suurtüki 4a, 10133 Tallinn pk 3136, 10505 Tallinn telefon: 6 40 66 00 telefaks: 6 40 66 04 e-post: lasvet@lasvet.ee http://www.lasvet.ee võõrkeeled: inglise, vene, soome	Lembit KALEV	Patendibüroo ROOSILLA OÜ Järveotsa tee 39-61 13520 Tallinn telefon: 657 1722; 657 5381 telefaks: 657 5381 GSM: 051 19 951 e-post: roosilla@roosilla.ee http://www.roosilla.ee võõrkeeled: inglise, vene
Alla HÄMMALOV	OÜ Intels Riia 11-3 51010 Tartu telefon: (07) 42 04 01 telefaks: (07) 42 03 26 e-post: intels@estpak.ee võõrkeeled: inglise, poola, vene	Urmas KAULER	Patendibüroo TURVAJA OÜ Liivalaia 22 10118 Tallinn telefon: 6 40 31 09 telefaks: 6 40 31 05 e-post: kauler@turvaja.ee http://www.turvaja.ee võõrkeeled: inglise, vene, soome
Juhan HÄMMALOV	OÜ Intels Riia 11-3 51010 Tartu telefon: (07) 42 04 01 telefaks: (07) 42 03 26 e-post: intels@estpak.ee võõrkeeled: inglise, saksa, vene	Urmas KERNU	AAA Patendibüroo OÜ Tartu mnt 16 10117 Tallinn pk 3926, 10509 Tallinn telefon: 660 5910, 660 5911 telefaks: 660 5912 e-post: aaa@aaa.ee http://www.aaa.ee võõrkeeled: inglise, saksa, soome, vene

- Ljubov KESSELMAN** **OÜ Kesna**
Tedre 77-52
10616 Tallinn
telefon: 6 608 068
telefaks: 6 608 069
e-post: kesna@online.ee
võõrkeeled: inglise, vene
- Marina KESSELMAN** **OÜ Kesna**
Tedre 77-52
10616 Tallinn
telefon: 6 608 068
telefaks: 6 608 069
e-post: kesna@online.ee
võõrkeeled: inglise, saksa, vene
- Heinu KOITEL** **Patendi- & Kaubamärgibüroo Koitel OÜ**
Tartu mnt 65
10115 Tallinn
pk 1759, 10902 Tallinn
telefon: 6 033 260
telefaks: 6 033 261
e-post: koitel@koitel.ee
<http://www.koitel.ee>
võõrkeeled: inglise, soome, vene
- Raivo KOITEL** **Patendi- & Kaubamärgibüroo Koitel OÜ**
Tartu mnt 65
10115 Tallinn
pk 1759, 10902 Tallinn
telefon: 6 033 260
telefaks: 6 033 261
e-post: koitel@koitel.ee
<http://www.koitel.ee>
võõrkeeled: inglise, soome, vene
- Mart-Enn KOPPEL** kontaktandmed:
OÜ Advokaadibüroo Andrus Lillo
Rüütli 14, 51007 Tartu
telefon: (07) 303 470
GSM: 0 525 0595
telefaks: (07) 303 471
e-post: info@koppelpb.com
<http://www.koppelpb.com>
võõrkeeled: inglise, vene, soome
- Heinrich KRUPP** **Patendibüroo TURVAJA OÜ**
Liivalaia 22
10118 Tallinn
telefon: 6 40 31 09
telefaks: 6 40 31 05
e-post: turvaja@turvaja.ee
<http://www.turvaja.ee>
võõrkeeled: saksa, vene
- Jüri KÄOSAAR** **Patendibüroo Käosaar & Co OÜ**
Tähe 94
50107 Tartu
telefon: (07) 383 051
telefaks: (07) 383 055
e-post: info@kaosaar.ee
<http://www.kaosaar.ee>
võõrkeeled: inglise, vene
- Reet MAASIKAMÄE** **OÜ Kaitsepurus**
Mulla 4-3
10611 Tallinn
telefon: 6 739 097 &
6 332 798
telefaks: 6 774 844
e-post: purus@online.ee &
purus@hot.ee
<http://www.hot.ee/purus/>
võõrkeeled: inglise, vene
- Raivo MATSOO** **RM Hirvela Patendibüroo OÜ**
Saku 15, 11314 Tallinn
telefon: 6 140 816
telefaks: 6 140 818
e-post: hirvela@online.ee
võõrkeeled: inglise, vene
- Elle MELLIK** **AAA Patendibüroo OÜ**
Tartu mnt 16
10117 Tallinn
pk 3926, 10509 Tallinn
telefon: 660 5910, 660 5911
telefaks: 660 5912
e-post: aaa@aaa.ee
<http://www.aaa.ee>
võõrkeeled: inglise, vene
- Lembit MITT** **AAA Patendibüroo OÜ**
Tartu mnt 16
10117 Tallinn
pk 3926, 10509 Tallinn
telefon: 660 5910, 660 5911
telefaks: 660 5912
e-post: aaa@aaa.ee
<http://www.aaa.ee>
võõrkeeled: inglise, vene
- Ott MOORLAT** **OÜ Moorlat & Ko Patendibüroo**
pk 723, 12902 Tallinn
telefon: 655 0450 & 654 2844
telefaks: 654 2844
e-post: ott.moorlat@moorlat.ee
<http://www.moorlat.ee>
võõrkeeled: inglise, vene

Anfia MORNA	Patendibüroo TURVAJA OÜ Liivalaia 22, 10118 Tallinn telefon: 6 40 31 09 telefaks: 6 40 31 05 e-post: morna@turvaja.ee http://www.turvaja.ee võõrkeeled: inglise, vene	Kaie PUUR	Patendibüroo Käosaar & Co OÜ Tähe 94 50107 Tartu telefon: (07) 383 051 telefaks: (07) 383 055 e-post: info@kaosaar.ee http://www.kaosaar.ee võõrkeeled: inglise, vene
Tõnu NELSAS	AAA Patendibüroo OÜ Tartu mnt 16 10117 Tallinn pk 3926, 10509 Tallinn telefon: 660 5910, 660 5911 telefaks: 660 5912 e-post: aaa@aaa.ee http://www.aaa.ee võõrkeeled: inglise, vene, soome	Tarmo ROSMAN	Rosman ja Partnerid OÜ pk 652, 12602 Tallinn telefon: 656 14 50 telefaks: 656 14 50 e-post: tarman@cc.ttu.ee võõrkeeled: saksa, inglise, ungari, vene
Jüri OLT	Patendibüroo Käosaar & Co OÜ Tähe 94, 50107 Tartu telefon: (07) 383 051 telefaks: (07) 383 055 e-post: info@kaosaar.ee http://www.kaosaar.ee võõrkeeled: inglise, saksa, soome, vene	Arvo SALUMÄE	OÜ Amende Patendibüroo Raua 65 10152 Tallinn telefon: 6 486 125 telefaks: 6 410 174 e-post: amende@hot.ee võõrkeeled: inglise, saksa, soome, vene
Jaak OSTRAT	OÜ LASVET Suurtüki 4a, 10133 Tallinn pk 3136, 10505 Tallinn telefon: 6 40 66 00 telefaks: 6 40 66 04 e-post: lasvet@lasvet.ee http://www.lasvet.ee võõrkeeled: inglise, saksa, soome, vene	Harald TEHVER	Patendibüroo TURVAJA OÜ Liivalaia 22 10118 Tallinn telefon: 6 40 31 09 telefaks: 6 40 31 05 e-post: tehver@turvaja.ee http://www.turvaja.ee võõrkeeled: inglise, saksa, vene
Villu PAVELTS	OÜ LASVET Suurtüki 4a, 10133 Tallinn pk 3136, 10505 Tallinn telefon: 6 40 66 00 telefaks: 6 40 66 04 e-post: lasvet@lasvet.ee http://www.lasvet.ee võõrkeeled: inglise, soome, vene	Olga TREUFELDT	Patendibüroo TURVAJA OÜ Liivalaia 22 10118 Tallinn telefon: 6 40 31 09 telefaks: 6 40 31 05 e-post: olga@turvaja.ee http://www.turvaja.ee võõrkeeled: inglise, vene
Anneli PUNGAS	OÜ Synest pk 977, 13402 Tallinn telefon: 6 609 786 telefaks: 6 609 787 e-post: anneli@synest.ee võõrkeeled: inglise, saksa, vene, prantsuse, soome, rootsi	Enn URGAS	Patendibüroo TURVAJA OÜ Liivalaia 22 10118 Tallinn telefon: 6 40 31 09 telefaks: 6 40 31 05 e-post: urgas@turvaja.ee http://www.turvaja.ee võõrkeeled: inglise, vene
Toom PUNGAS	OÜ Synest pk 977, 13402 Tallinn telefon: 6 609 786 telefaks: 6 609 787 e-post: toom@synest.ee võõrkeeled: inglise, saksa, soome, vene	Juta-Maris UUSTALU	OÜ LASVET Suurtüki 4a, 10133 Tallinn pk 3136, 10505 Tallinn telefon: 6 40 66 00 telefaks: 6 40 66 04 e-post: lasvet@lasvet.ee http://www.lasvet.ee võõrkeeled: inglise, vene

**LIST OF PATENT ATTORNEYS, REGISTERED IN
THE ESTONIAN STATE REGISTER OF PATENT ATTORNEYS**
(by 21 January 2004)

Register is established on September 1st 2001

FIELD OF ACTIVITY: TRADEMARKS, INDUSTRIAL DESIGNS AND GEOGRAPHICAL INDICATIONS

Arno ANIJALG	USTERVALL Ltd. Raekoja plats 16 51004 Tartu P.O. Box 21 50002 Tartu, Estonia Phone: (372 7) 441 980 Fax: (372 7) 441 785 E-mail: anijalg@ustervall.ee Http://www.ustervall.ee German, Russian, Estonian	Uno JÄÄGER	Patent Agency Käosaar & Co Rüütli 51A 80010 Pärnu, Estonia Phone: (372 44) 7 10 21 Fax: (372 44) 7 10 01 GSM: (372) 55 11 758 E-mail: uno@estpak.ee Http://www.kaosaar.ee English, Finnish, Russian, Estonian
Aivo ARULA	Patent Agency Käosaar & Co Tähe Str. 94 50107 Tartu, Estonia Phone: (372 7) 383 051 Fax: (372 7) 383 055 E-mail: info@kaosaar.ee Http://www.kaosaar.ee English, Russian, Estonian	Sirje KAHU	USTERVALL Ltd. Raekoja plats 16 51004 Tartu P.O. Box 21 50002 Tartu, Estonia Phone: (372 7) 441 980 Fax: (372 7) 441 785 E-mail: skahu@ustervall.ee Http://www.ustervall.ee English, Russian, Estonian
Martina BÖCKLER	Lasvet Ltd. P.O. Box 3136, 10505 Tallinn, Estonia Phone: (372) 6 40 66 00 Fax: (372) 6 40 66 04 E-mail: lasvet@lasvet.ee Http://www.lasvet.ee English, Russian, Finnish, Estonian	Lembit KALEV	Patent Bureau ROOSILLA Ltd. Järveotsa Road 39-61 13520 Tallinn, Estonia Phone: (372) 657 1722; (372) 657 5381 Fax: (372) 657 5381 GSM: (372) 51 19 951 E-mail: roosilla@roosilla.ee Http://www.roosilla.ee English, Russian, Estonian
Alla HÄMMALOV	Intels Ltd. Riia Str. 11-3 51010 Tartu, Estonia Phone: (372 7) 42 04 01 Fax: (372 7) 42 03 26 E-mail: intelses@estpak.ee English, Polish, Russian, Estonian	Urmas KAULER	Patendibüroo TURVAJA OÜ Liivalaia 22 10118 Tallinn, Estonia Phone: (372) 6 40 31 09 Fax: (372) 6 40 31 05 E-mail: kauler@turvaja.ee Http://www.turvaja.ee English, Russian, Finnish, Estonian
Juhan HÄMMALOV	Intels Ltd. Riia Str. 11-3 51010 Tartu, Estonia Phone: (372 7) 42 04 01 Fax: (372 7) 42 03 26 E-mail: intelses@estpak.ee English, German, Russian, Estonian		

- Urmast KERNU** **AAA Legal Services**
Tartu Road 16
10117 Tallinn, Estonia
P.O. Box 3926
10509 Tallinn, Estonia
Phone: (372) 660 5910,
(372) 660 5911
Fax: (372) 660 5912
E-mail: aaa@aaa.ee
Http://www.aaa.ee
English, German, Finnish,
Russian, Estonian
- Mart-Enn KOPPEL** Law Office Andrus Lillo
Rüütli 14, 51007 Tartu, Estonia
Phone: (372 7) 303 470
GSM: (372) 525 0595
Fax: (372 7) 303 471
E-mail: info@koppelpb.com
Http://www.koppelpb.com
English, Russian, Finnish,
Estonian
- Marina KESSELMAN** **Kesna Ltd.**
Tedre Str. 77-52
10616 Tallinn, Estonia
Phone: (372) 6 608 068
Fax: (372) 6 608 069
E-mail: kesna@online.ee
English, German, Russian,
Estonian
- Heinrich KRUPP** **Patendibüroo TURVAJA OÜ**
Liivalaia 22
10118 Tallinn, Estonia
Phone: (372) 6 40 31 09
Fax: (372) 6 40 31 05
E-mail: turvaja@turvaja.ee
Http://www.turvaja.ee
German, Russian, Estonian
- Ljubov KESSELMAN** **Kesna Ltd.**
Tedre Str. 77-52
10616 Tallinn, Estonia
Phone: (372) 6 608 068
Fax: (372) 6 608 069
E-mail: kesna@online.ee
English, Russian, Estonian
- Jüri KÄOSAAR** **Patent Agency Käosaar & Co**
Tähe Str. 94
50107 Tartu, Estonia
Phone: (372 7) 383 051
Fax: (372 7) 383 055
E-mail: info@kaosaar.ee
Http://www.kaosaar.ee
English, Russian, Estonian
- Heinu KOITEL** **Patent- & Trademark Office Koitel Ltd.**
Tartu Road 65
10115 Tallinn
P.O. Box 1759, 10902 Tallinn
Phone: (372) 6 033 260
Fax: (372) 6 033 261
E-mail: koitel@koitel.ee
Http://www.koitel.ee
English, Finnish, Russian,
Estonian
- Reet MAASIKAMÄE** **Patent Bureau Kaitsepurus Ltd.**
Mulla Str. 4-3
10611 Tallinn, Estonia
Phone: (372) 6 739 097 &
(372) 6 332 798
Fax: (372) 6 774 844
E-mail: purus@online.ee &
purus@hot.ee
Http://www.hot.ee/purus/
English, Russian, Estonian
- Raivo KOITEL** **Patent- & Trademark Office Koitel Ltd.**
Tartu Road 65
10115 Tallinn
P.O. Box 1759, 10902 Tallinn
Phone: (372) 6 033 260
Fax: (372) 6 033 261
E-mail: koitel@koitel.ee
Http://www.koitel.ee
English, Finnish, Russian,
Estonian
- Raivo MATSOO** **RM Hirvela Patent Bureau Ltd**
Saku 15, 11314 Tallinn
Phone: (372) 6 140 816
Fax: (372) 6 140 818
E-mail: hirvela@online.ee
English, Russian, Estonian
- Elle MELLIK** **AAA Legal Services**
Tartu Road 16
10117 Tallinn, Estonia
P.O. Box 3926
10509 Tallinn, Estonia
Phone: (372) 660 5910,
(372) 660 5911
Fax: (372) 660 5912
E-mail: aaa@aaa.ee
Http://www.aaa.ee
English, Russian, Estonian

- Lembit MITT** **AAA Legal Services**
Tartu Road 16
10117 Tallinn, Estonia
P.O. Box 3926
10509 Tallinn, Estonia
Phone: (372) 660 5910,
(372) 660 5911
Fax: (372) 660 5912
E-mail: aaa@aaa.ee
Http://www.aaa.ee
English, Russian, Estonian
- Ott MOORLAT** **Moorlat & Co Ltd.**
Patent Bureau
P.O. Box 723
12902 Tallinn, Estonia
Phone: (372) 655 0450 &
(372) 654 2844
Fax: (372) 654 2844
E-mail: ott.moorlat@moorlat.ee
Http://www.moorlat.ee
English, Russian, Estonian
- Anfia MORNA** **Patendibüroo TURVAJA OÜ**
Liivalaia 22
10118 Tallinn, Estonia
Phone: (372) 6 40 31 09
Fax: (372) 6 40 31 05
E-mail: morna@turvaja.ee
Http://www.turvaja.ee
English, Russian, Estonian
- Tõnu NELSAS** **AAA Legal Services**
Tartu Road 16
10117 Tallinn, Estonia
P.O. Box 3926
10509 Tallinn, Estonia
Phone: (372) 660 5910,
(372) 660 5911
Fax: (372) 660 5912
E-mail: aaa@aaa.ee
Http://www.aaa.ee
English, Russian, Finnish,
Estonian
- Jüri OLT** **Patent Agency Käosaar & Co**
Tähe Str. 94
50107 Tartu, Estonia
Phone: (372 7) 383 051
Fax: (372 7) 383 055
E-mail: info@kaosaar.ee
Http://www.kaosaar.ee
English, German, Finnish,
Russian, Estonian
- Jaak OSTRAT**
- Villu PAVELTS**
- Anneli PUNGAS**
- Toom PUNGAS**
- Kaie PUUR**
- Tarmo ROSMAN**
- Lasvet Ltd.**
P.O. Box 3136,
10505 Tallinn, Estonia
Phone: (372) 6 40 66 00
Fax: (372) 6 40 66 04
E-mail: lasvet@lasvet.ee
Http://www.lasvet.ee
English, German, Finnish,
Russian, Estonian
- Lasvet Ltd.**
P.O. Box 3136
10505 Tallinn, Estonia
Phone: (372) 6 40 66 00
Fax: (372) 6 40 66 04
E-mail: lasvet@lasvet.ee
Http://www.lasvet.ee
English, Finnish, Russian,
Estonian
- Synest Ltd.**
P.O. Box 977
13402 Tallinn, Estonia
Phone: (372) 6 609 786
Fax: (372) 6 609 787
E-mail: anneli@synest.ee
English, German, Russian,
French, Finnish, Swedish,
Estonian
- Synest Ltd.**
P.O. Box 977
13402 Tallinn, Estonia
Phone: (372) 6 609 786
Fax: (372) 6 609 787
E-mail: toom@synest.ee
English, German, Finnish,
Russian, Estonian
- Patent Agency Käosaar & Co**
Tähe Str. 94
50107 Tartu, Estonia
Phone: (372 7) 383 051
Fax: (372 7) 383 055
E-mail: info@kaosaar.ee
Http://www.kaosaar.ee
English, Russian, Estonian
- Rosman and Partners Ltd.**
P.O. Box 652
12602 Tallinn, Estonia
Phone: (372) 656 14 50
Fax: (372) 656 14 50
E-mail: tarman@cc.ttu.ee
German, English, Hungarian,
Russian, Estonian

Arvo SALUMÄE**AMENDE Patent Agency Ltd.**

Raua 65, 10152 Tallinn, Estonia
Phone: (372) 6 486 125
Fax: (372) 6 410 174
E-mail: amende@hotmail.ee
English, German, Finnish,
Russian, Estonian

Enn URGAS**Patendibüroo TURVAJA OÜ**

Liivalaia 22
10118 Tallinn, Estonia
Phone: (372) 6 40 31 09
Fax: (372) 6 40 31 05
E-mail: urgas@turvaja.ee
Http://www.turvaja.ee
English, Russian, Estonian

Harald TEHVER**Patendibüroo TURVAJA OÜ**

Liivalaia 22
10118 Tallinn, Estonia
Phone: (372) 6 40 31 09
Fax: (372) 6 40 31 05
E-mail: tehver@turvaja.ee
Http://www.turvaja.ee
English, German, Russian,
Estonian

Juta-Maris UUSTALU**Lasvet Ltd.**

P.O. Box 3136
10505 Tallinn, Estonia
Phone: (372) 6 40 66 00
Fax: (372) 6 40 66 04
E-mail: lasvet@lasvet.ee
Http://www.lasvet.ee
English, Russian, Estonian

Olga TREUFELDT**Patendibüroo TURVAJA OÜ**

Liivalaia 22
10118 Tallinn, Estonia
Phone: (372) 6 40 31 09
Fax: (372) 6 40 31 05
E-mail: olga@turvaja.ee
Http://www.turvaja.ee
English, Russian, Estonian

**RIIKIDE, TEISTE ÜHENDUSTE JA VALITSUSTEVAAHELISTE
ORGANISATSIOONIDE KOODID**

AD	Andorra	CN	Hiina	GW	Guinea-Bissau
AE	Araabia Ühendemiraadid	CO	Kolumbia	GY	Guyana
AF	Afganistan	CR	Costa Rica	HK	Hongkong
AG	Antigua ja Barbuda	CS	Serbia ja Montenegro	HN	Honduras
AI	Anguilla	CU	Kuuba	HR	Horvaatia
AL	Albaania	CV	Cabo Verde	HT	Haiti
AM	Armeenia	CY	Küpros	HU	Ungari
AN	Hollandi Antillid	CZ	Tšehhi	IB	Ülemaailmse Intellektuaalomandi Organisatsiooni (WIPO) Rahvusvaheline Büroo
AO	Angola	DE	Saksamaa	ID	Indoneesia
AP	Aafrika Regionaalne Tööstusomandi Organisatsioon (ARIPO)	DJ	Djibouti	IE	Iiri
AR	Argentina	DK	Taani	IL	Iisrael
AS	Ameerika Samoa	DM	Dominica	IM	Man'i saar
AT	Austria	DO	Dominikaani Vabariik	IN	India
AU	Austraalia	DZ	Alžeeria	IQ	Iraak
AW	Aruba	EA	Euraasia Patendiorganisatsioon (EAPO)	IR	Iraan
AZ	Aserbaidžaan	EC	Ecuador	IS	Island
BA	Bosnia ja Hertsegoviina	EE	Eesti	IT	Itaalia
BB	Barbados	EG	Egiptus	JM	Jamaica
BD	Bangladesh	EH	Lääne-Sahara	JO	Jordaania
BE	Belgia	EM	Siseturu Ühtlustamise Amet (kaubamärgid ja tööstusdisainilahendused) (OHIM)	JP	Jaapan
BF	Burkina Faso	EP	Euroopa Patendiamet (EPO)	KE	Kenya
BG	Bulgaaria	ER	Eritrea	KG	Kõrgõzstan
BH	Bahrein	ES	Hispaania	KH	Kambodža
BI	Burundi	ET	Etiopia	KI	Kiribati
BJ	Benin	FI	Soome	KM	Komoorid
BM	Bermuda	FJ	Fidži	KN	Saint Kitts ja Nevis
BN	Brunei	FK	Falklandi (Malviini) saared	KP	Põhja-Korea
BO	Boliivia	FM	Mikroneesia	KR	Lõuna-Korea
BR	Brasiilia	FO	Fääri saared	KW	Kuveit
BS	Bahama	FR	Prantsusmaa	KY	Kaimanisaared
BT	Bhutan	GA	Gabon	KZ	Kasahstan
BV	Bouvet' saar	GB	Ühendkuningriik (Suurbritannia)	LA	Laos
BW	Botswana	GD	Grenada	LB	Liibanon
BX	Beneluxi Kaubamärgiamet (BBM) ja Beneluxi Tööstusdisaini- lahenduste Amet (BBDM)	GE	Gruusia	LC	Saint Lucia
BY	Valgevene	GH	Ghana	LI	Liechtenstein
BZ	Belize	GI	Gibraltar	LK	Sri Lanka
CA	Kanada	GL	Gröönimaa	LR	Libeeria
CF	Kesk-Aafrika Vabariik	GM	Gambia	LS	Lesotho
CG	Kongo	GN	Guinea	LT	Leedu
CH	Šveits	GQ	Ekvatoriaal-Guinea	LU	Luksemburg
CI	Côte d'Ivoire	GR	Kreeka	LV	Läti
CK	Cooki saared	GS	Lõuna-Georgia ja Lõuna-Sandwichi saared	LY	Liibüa
CL	Tšiili	GT	Guatemala	MA	Maroko
CM	Kamerun			MC	Monaco
				MD	Moldova
				MG	Madagaskar
				MH	Marshalli Saared
				MK	Makedoonia
				ML	Mali
				MM	Myanmar (Birma)

MN	Mongoolia	PT	Portugal	TN	Tuneesia
MO	Macao	PW	Belau	TO	Tonga
MP	Põhja-Mariaanid	PY	Paraguay	TL	Ida-Timor
MR	Mauritaania	QA	Katar	TR	Türgi
MS	Montserrat	RO	Rumeenia	TT	Trinidad ja Tobago
MT	Malta	RU	Venemaa	TV	Tuvalu
MU	Mauritius	RW	Rwanda	TW	Taiwan (Hiina provints)
MV	Maldiivid	SA	Saudi Araabia	TZ	Tansaania
MW	Malawi	SB	Saalomoni Saared	UA	Ukraina
MX	Mehhiko	SC	Seišellid	UG	Uganda
MY	Malaisia	SD	Sudaan	US	Ameerika Ühendriigid
MZ	Mosambiik	SE	Rootsi	UY	Uruguay
NA	Namiibia	SG	Singapur	UZ	Usbekistan
NE	Niger	SH	Saint Helena	VA	Vatikan (Püha Tool)
NG	Nigeeria	SI	Sloveenia	VC	Saint Vincent ja Grenadiinid
NI	Nicaragua	SK	Slovakkia	VE	Venezuela
NL	Holland	SL	Sierra Leone	VG	Neitsisaared
NO	Norra	SM	San Marino	VN	Vietnam
NP	Nepal	SN	Senegal	VU	Vanuatu
NR	Nauru	SO	Somaalia	WO	Ülemaailmne Intellektuaalomandi Organisatsioon (WIPO) (Rahvusvaheline Büroo)
NZ	Uus-Meremaa	SR	Suriname		
OA	Aafrika Intellektuaalomandi Organisatsioon (OAPI)	ST	São Tomé ja Príncipe		
		SV	El Salvador		
OM	Omaan	SY	Süüria	WS	Samoa
PA	Panama	SZ	Svaasimaa	YE	Jeemen
PE	Peruu	TC	Turks ja Caicos	ZA	Lõuna-Aafrika Vabariik
PG	Paapua Uus-Guinea	TD	Tšaad	ZM	Sambia
PH	Filipiinid	TG	Togo	ZR	Zaire
PK	Pakistan	TH	Tai	ZW	Zimbabwe
PL	Poola	TJ	Tadžikistan		
		TM	Türkmenistan		

Märkus: YU - Jugoslaavia **asendatud**
CS - Serbia ja Montenegro