



KOTKAS

Noorte Kotkaste juhtide ajakiri

TARTUS

JAANUAR 1940

Nr. 1

Uueks aastaks.

Oleks asjata „Kotka“ viiendat aastakäiku alata traditsiooniliseks muutunud sissejuhatusega raskeist aegadest, erakordseist ilmastikuoludest jne. Meie töö on kõigest hoolimata jätkunud ja jätkub ka edaspidi veel suurema intensiivsusega. Seda enam, et praegune aeg tingib noorte terve mõtlemisviisi ja mehise vaimu kasvatamise ning arendamise alal märksa suuremat hoolt ja tähelepanu.

On loota, et käesolev aasta kujuneb meie tegevuses senistest produktiivsemaks Noorte Kotkaste 10. tegevusaasta ja kavatsusel oleva suurürituse II üldlaagri teostamise tõttu. Ühtlasi võib oletada, et käesolev aasta toob läheduse ka pikemat aega päevakorral seisnud skautlike noorsoo-organisatsioonide ühendamise küsimuses.

Ülalnimetatud asjaoludest tingituna kujuneb ka „Kotka“ toimetuse tegevus sel aastal pingerikkamaks ja „Kotkas“ kui meie juhtide häälekandja omab nimeetatud ürituste läbiviimisel eriti suurt tähtsust.

Toimetus loodab, et meie juhtkond oma ajakirja vastu ka viiendal ilmumisaastal säilitab senist huvi ja sooja suhtumist.

Toimetus.

Üldlaagri ootel.

Noortemagister Kaarel Liping.

Noorte Kotkaste esimene üldlaager toimus 1935. a. suvel. Juba kaks aastat pärast seda kerkis üles küsimus, millal korraldada teine üldlaager. Jäädi agaralt peatuma mõtte juurde, et see tuleks korraldada 1938. aastal. Sellest mõttest tuli siiski mitmesuguseil kaalutlusil loobuda, eriti seepärast, et Vabariigi 20. aastapäeva suviste suurpidustuste (Kaitseliidu paraad Tallinnas, üldlaulupidu) ettevalmistused ja läbiviimine sidusid peaaegu täiel määral aktiivsema tegelaskonna ka meie ridadest, samuti oli ette näha noorte kotkaste otsene osavõtt suurest paraadist Tallinnas koos Kaitseliiduga.

Siis oli mõtteavaldusi üldlaagri korraldamiseks 1939. aasta suvel, kuid lõplikult jäädi peatuma 1940. aastale, et üldlaager kui suurem üritus tähistaks sel puhul noorkotkluse 10-aastaseks saamist.

Olemegi jõudnud aastasse 1940.

Üldlaagri küsimus, kuigi selle korraldamise suhtes on põhimõtteliselt jaatavale seisukohale asutud ja vastavalt sellele ka eelinformatsioonina korraldusi antud, pole siiski lõplikult sanktsioneeritud. Aeg on selleks iseenesest rohkem kui käes. Seetõttu on tekkinud juba mõnedes ringides laagri korraldamise suhtes kaksipidi mõtlemist.

Seisame vastamisi veel lahtiste küsimustega: kas? kus? millal? kuidas?

Missugune peaks olema nende küsimuste lahendus?

Kas?

See on üldlaagri vajaduse ja eesmärgi küsimus.

Suurte ürituste ettevõtmiseks peab olema tarve, peab olema kindel eesmärk.

Toon esile siin kolm kandvamat alust.

Esimesena ning kõige varasemana tekkis eesmärk: korraldada üldlaager noorkotkluse 10 aasta tegevuse, töö ja saavutuste tähistamiseks. See oleks **10 aasta tegevuse suurem pidulik sündmus, paraad, seniste töötulemuste ja arengutaseme demonstratsioon, mis annaks nii juhtkonnale kui poistele tõuget, indu ja kindlust edaspidiseks tegutsemiseks.** Selle järele on organisatsioon siseeluline tarve.

Et samal aastal kavatsesid ka skaudid korraldada oma järjekordse üleriigilise suurlaagri, siis on otsustatud need kaks kavatsust liita ja laager läbi viia üldlaagrina. Sellisena taotleb üldlaager teist eesmärki: **lähendada eesti skautlikke noori omavahel.**

See kujuneks parimaks reaalseks koostöö loomise võimaluseks. Juba laagri ettevalmistavas osas kohtadel, kus kõik eeltööd toimuvad ühiselt noorte kotkaste ja skautide kohalike malevate esinemiseks üldlaagri ühises all-laagri korras, koidaks ettevalmistustöö juhtivad tegelased ühte. Poisid aga saaksid sõpradeks ühiselt laagritöid meisterdades, koos raskusi kandes ja sellis laagrinalju luues. On ju vana tõde, et ligemalt teineteist tundma õppides õpitakse teineteist ka armastama. Ega tegelikus töös meeoleu nii karune olegi, kui vahest arvatakse.

Head ja tulemusrikast

uut aastat!

„Kotka“ toimetus.

Kolmas, hilisemalt tekkinud eesmärk, ühtlasi vastupidine vaade põhjusele, mis mõnede juhtivate tegelaste arvamuses esineb laagri edasilükkamise motiivina, oleks **noorte ja selle noorte suurürituse kaudu ka rahva enesekindluse säilitamine ja tugevdamine muutunud poliitilises olukorras**. Kahtlemata on niisuguse suurearvulise eluterve ja -tugeva nooruse tööparaad rahva kindla usu kandvaid aluseid oma tuleviku suhtes.

Sellega pole toodud veel kõik eesmärgid, kuid neist peaks olema küllalt, et **luua veendumust üldlaagri korraldamise vajalikkusest**.

Need eesmärgid pole tähtsad mitte üksnes organisatsioonide siseelu arendamise seisukohalt, vaid eriti just üldriiklikust seisukohast.

Kuigi muutunud majanduslikud olud toovad kaasa laagri korraldamises suuremaid kulusid kui normaalseil aegadel, peaksid needki olema ülesaadavad eesmärkide nimel.

Kus?

Esialgsete kaalutluste kohaselt on kõige kindlamini jäädud peatuma koha suhtes Väana-Jõesuu juurde. See koht on Tallinnast umbes 28 km eemal mere ääres. Mis selle koha juures raskusi tekitab, on küllaltki piiratud liiklemistingimused suuremate vedude korral. Sellega on seotud suured kulud transpordi alal, eriti kus viimasel ajal just autotransport on tublisti kallinenud. Ka laagri külastajail on kohalepääs tülikas. Nüüd on kõigele sellele juurde tulnud veel Nõukogude Liidu sõjaväeosade asula lähedus. Teispoolt on aga selle koha suureks plussiks ta mere- ja jõeäärne asukoht.

Kõik need mainitud kohaga seoses olevad negatiivsed asjaolud on sundinud üles tõstma küsimust laagrikoha valikuks sisemaale. Ses suhtes võiks küsimuse alla tulla esmajärjekorras Elva. Sinna on juurdepääs hõlpus, ruumiliselt mahutatav ja varasuvisel ajal kindlasti ka soojem kui mere ääres. Ainult pesemise küsimus on seal tülikam, kuna järves pole lubatud seebiga pesta.

Millal?

On arvestatud juulikuu esimest poolt, algusega 5. juulist. Kestuseks ühes kohale- ja ärasõidupäevadega 8—10 päeva.

Ka aja suhtes on kerkinud mainitud seisukohale paralleelne soov, eriti maa noorte seisukohalt, nimelt laager pidada juuni lõpul, kuna juulis on kõige kibedam heinaaeg ja poistel on siis raske pääseda laagrisse. Kuna Soome olümpiaadi ja ka loodetud välismaade skautidest osavõtjaid ei saa sõjalukorra tõttu arvestada, langeb ära laagri aja valikus juulikuu peale üks põhjusi, mis peaks tõsiselt kaaluma laagri aja määramist juuni lõpule, arvestades just maapoiste tööaega.

Kuidas?

See küsimus nõuab mitmesuguste tingimuste lahendamist.

Nagu juba eesmärgis öeldud, tuleb laager noorte kotkaste ja skautide ühislaagrina. Ligem omavaheline seesmine korrasus on küll määramata, kuid see peaks kujunema orgaanilise tervikuna esinevate ühis-allaagrite kaupa. Nii moodustaksid näiteks Tartu skaudid ja noored kotkad ühe all-laagri ühise staabi juhtimisel, samuti Pärnu, Harju, Viru ja kõigi teiste malevate noored.

Ainult seesuguse korraldusega oleks mõeldav ühise pere ja vaimu loomine.

Keskmiselt on arvestatud iga noorte kotkaste maleva kohta väljatoodavate noorte arvuks umbes 150, kusjuures suuremad malevad võivad tuua rohkem, väiksemaarvulised aga vähem osavõtjaid.

Skautide poolt on see arv tõenäoliselt natuke väiksem, nii et kogu laagri kooseis võiks tõusta kuni 3500-ni.

Iga malev peab hoolitsema oma osavõtjate majutamise ja varustamise eest ise. Nähtavasti tuleb ka toitlustamine korraldada all-laagrite kaupa ühis-köökidest kaudu. Provianteerimine toimuks loomulikult üldlaagri kaudu.

Üldlaagri tegevusprogrammi moodustavad mitmesugused võistlused, matkad, vastastikused külastamised jne.

Poiste suhtes tuleb seada järgmised tingimused:

1. mitte alla 12 aastat vanad,
2. vähemalt pesakotka (sk. III järk) astmes,
3. varem laagris käinud,
4. korralikus eeskirjakohases vormis,
5. laitmata käitumisega.

Nende nõuete piinliku arvestamisega tagame laagris eeskujuliku sisekorra ja võime anda ka väerika välisilme.

Mis puutub majanduslikesse arvestustesse, siis peaks selles poiste kanda jääma vaid nende toitlustamiskulud, kuna laagri korraldamise üldkulud peaksid laekuma toetusist ja mitmesuguseist ettevõttest. Aluseks võttes praegusi hindu, tuleb toitlustamisel näiliselt arvestada umbes 70—75 senti päevas poisi kohta.

Olen käesolevas kirjutises aluseks võtnud üldisi seisukohti, kohtadelt avaldatud arvamusi ja enese tõekspidamisi.

Kuigi mõned siin ettetoodud küsimused ei leia vahest täielikku aktsepteerimist, siis üks on ometi kõigi arvamus: **üldlaagri korraldamine on vajalik nii meie organisatsioonide siseelulise tervenemise ja tugevnemise kui ka riiklike huvide seisukohalt.**

Selle heaks kordaminekuks on vajalik kogu juhtkonna üksmeelne rakedumine.

„Pesakotka katse“

Hind 35 senti.

Raamatut võib saada:

- 1) maleva instruktorilt; 2) otse talitusest tellides, lisades iga eksemplari kohta 35 senti väär-tuses postmarke; 3) Tallinnas: KL Tarvetelaost, Kaarli 8; 4) Tartus: „Koolivara“, Võidu tänn. 10.

Päevaprobleeme.

II Üldlaager.

Noortemagister Valter Hiir.

Noorte Kotkaste 1939/40. a. tegevuskavas on ette nähtud üldlaagri korraldamine eeloleval suvel. Nüüd on jõutud nii kaugele, et ajakirjanduse ja vastava ringkirja kaudu Malevate staapidele on avaldatud eeljuhendeid üldlaagri korraldamise üksikasjust. Need juhendid on enamikus jätnud lahtiseks rea küsimusi, mille juures tuleks lähemalt peatuda.

Tundub, et üldlaagri korraldamise alal pole praegusenigi jõutud reaalsete sammudeni. Kavatsuste ja võimaluste alal informatsiooni andmisest üksinda on vähe, pidades silmas üldlaagri eesmärki ja ülesandeid, mille kohaselt üldlaager kujuneks noorkotkluse kümnendat aastapäeva tähistavaks pidulikuks suursündmuseks ja noorkotkaliku töö saavutuste demonstratsiooniks, olles tõhusaks vahendiks noorkotkaliku vaimu arendamisel, noortevaheliste sõprussidemete süvendamisel. Lisaks sellele, laagri korraldamisel koos skautidega kujuneks laager eesti skautlikkude noorsoo-organisatsioonide võimsaks eluavalduks.

On mõistetav, et säärane suurüritus tingib hoolsaid ja varakult alustatavaid eeltöid. Seega on seletatavad möödunud sügisel noortejuhtide poolt väljendatud soovid, et üldlaagri eesmärk, ulatus, aeg, koht ja muud kiireloomulised küsimused lahendatakse hiljemalt m. a. detsembrikuu alguseks, sooviga, et juhtide-vahelise koostöö loomise eesmärgil need küsimused võetaks ka mitmesuguste juhtide nõupidamiste päevakorda. Samaks ajaks pidanuks selguma ka üldlaagri juhtkonna ülesanded, isiklik koosseis, eelarve ja töökava.

Selle juures kerkis esile rida teisi küsimusi, millele vastuse saamine olulise tähtsusega eeltöödeks kohtadel.

Varajast selgitust vajab üldlaagrist osavõtjate arv ja telkide küsimus. Kuidas toimida siis, kui laagrist osavõtta soovijate arv ületab lubatud normi? Keda peaks koju jätma?

Noori ja juhte huvitab laagrimaksu suurus, kuna võime oletada, et muutunud majanduslikkude olukordade tõttu toimuv hinnatõus mõjustab ka laagrimaksu suuruse kujunemist. Laagrist osavõtul laagrimaksule seltsivad muudki kulud laagri puhuks muretsetavate vormiesemete, laagrivarustise jne. näol.

Varakult selgitamist vajab ka toitlustamise küsimus. Kas all-laagrid toitlustavad end ise või korraldatakse seda teisiti? Esimesel juhul peaksid malevate staabid asuma seni puuduvate köögivarustise komplektide soetamisele. Kust saadakse summasid selleks? Sellega ühenduses osutub vajalikuks ka täpse toidukava ja -normide väljatöötamine.

Peatudes kord juba laagri majanduslikkude küsimuste juures, ei saa jätta märkimata laagri majanduslikke ettevõtteid, nagu kirjastamised, laagri kauplused, einelaud ja teisi sääraseid ettevõtteid, mis seni toimunud üleriiklikkudes noorte kotkaste laagreis on jäänud rakendamata, kuid mis kindlasti vajalikud, et nendest saadavate tulude varal katta osaliseltki laagri kulusid. Malevate laagreis on selliseid ettevõtteid rakendatud eduga.

Korduvalt on kõneldud uute ja omapäraste lõkke-ettekannete vajalikkusest ning nende kasvatuslikust väärtusest. Missugusteks soovitakse kujundada üldlaagri lõkete kavu? See on suure tähtsusega ettekannetele valmistamiseks

malevais. On kõneldud suuremaulatusliku massimängu lavastamisest, mis looks elamusi noortele ja juhtidele. Kas ka sel alal on midagi tehtud? Säärane ulatuslik ülesanne nõuab mitte üksiku, vaid mitme maleva koostööd.

Teame, et noorte töö edukas korraldamine pole mõeldav moraalse ja ainelise toetuseta seltskonnalt, eriti Noorte Kotkaste sõprade seltsidelt. Et arusaamine noorte töö tähtsusest ja side noorte ning seltskonna vahel süveneks, on mõõdapääsematult vajalik üldlaagri kujunemiskäigust ja üldlaagrist informeerida laiemaid hulki. Ärgu jäägu üldlaager ainult noorte ja juhtide endi asjaks, vaid kasutagem seda uute sõprade võitmiseks. Pöördume seltskonna poole tegeliku kaasabi saamiseks üldlaagri ettevõtete, eriti aga majanduslikkude ettevõtete teostamisel.

Ühislaagri puhul skautidega on lahtine küsimus, kuidas kujundada all-laagreid ning teostada eeltöid kohtadel? Kuidas moodustatakse üldlaagri ja all-laagrite staabid sel juhul?

Selliseid küsimusi saame lõpmatu rea, milledele vastuse saamine on kiireloomuline.

Arvestades eeltoodut, näeme, et üldlaagri eeltööd pole õieti veel alanudki. Pole lõplikult selgunud laagri kohtki, sest esialgselt kõne all olnud Väana-Jõesuu ei näi selleks sobivat mitmeil kaalutusil.

Vastuvaidlematuks nõudeks on asjaolu, et laager peaks toimuma mõne suurema linna läheduses, et sellega osutuks võimalikuks noorkotkaliku töö demonstratsioon. Ei tohi ka unustada, et mitmesugustest laagri majanduslikkudest ettevõtetest ja laagri külastamismaksudest saadav tulu sõltub külastajate arvust. See oleneb omakorda aga suurema linna otsesest lähedusest.

Kuigi laagri aja ja kestuse kohta on teateid olemas, siis ometigi sellegi juurde lõplikult kindlaks jäämine vajab veel kaalumist. Nimelt laagri korraldamiseks valitud aeg, juulikuu esimesel poolel, pole sobiv maa noortele, kuna tavaliselt sel ajal algav heinatöö ei luba noorte lahkumist kodust. Ses mõttes maa noorte seisukohast vastuvõetavam oleks üldlaagri korraldamine juunikuu teisel poolel, ka siis kui Võidupüha pühitsemine toimuks laagri kestel. Igal juhul laagri aja ja kestuse lõplikuks kindlaksmääramiseks on vältimatuks nõudeks, et ära kuulataks juhtide arvamus kohtadelt.

Üldlaagri eeltööde alguse hilinemise tõttu vajalikkude tööde sooritamiseks jääb vaid neli ja pool kuud (kui arvestada soove, et üldlaager toimuks juunikuu teisel poolel).

Tekib küsimus: kas ongi otstarbekohane korraldada üldlaagrit käesoleval aastal, kui arvestada laagri eeltööde hilinemist ja mitmesuguseist sündmusist tingitud olukordi?

Üldlaagri eeltööde hilinemine ja selle tõttu eeltööde kuhjumine lühikesele ajavahemikule tingib suuremaid jõu- ja majanduslikke kulutusi kui tavaliselt. Mida tähendab laagri eeltööde hilinemine ja millist mõju see avaldab laagri teostamise edukusele, on noortejuhtidel teada varemaist laagrest. Seejuures koos laagri eeltöödega peab jätkuma tavaline töö, mille juures peab valvama, et töö kuhjumisest tekkinud pinged ei tekitaks hiljem väsimust ja loidust töö jätkudes. Teame ju kõik, et erakordsed pingutused annavad küll sageli suuri tulemusi, kuid tingivad hiljem väsimustunnet. Kas selline töö kuhjumine on küllaldaselt õigustatud? Ei ole aga mingit kahtlust, et meie noored ja noortejuhid üldlaagri korraldamisega veel nüüdki toime tulevad.

Üldlaager peab kujunema noorte kotkaste kümneaastase töö võimsaks

demonstratsiooniks, kuid kas selleks eeltööd on teostatavad täiel määral, kui on jäänud selleks vaid kuid? Kas me saavutame üldlaagriga suurt ja pidulikku sündmust ning kas praegune aeg, mil riigid ja rahvad on kistud sõjakeerisesse, on sobiv silmapilk sääraseks meeoleutsemiseks?

Praegune aeg on ebamäärane. Keegi ei oska ennustada tulevikku ega või kinnitada, et üldlaagri aja saabudes noored kotkad ja juhid ei seisa uute ülesannete ees, mille kõrval üldlaager osutub tähtsusetuks. Sel puhul kulutused eeltöödeks tööjõus ja ainelis vahendeis osutuvad asjatuiks ning tekib rahvamajanduslik kahju.

Kuna laager loodetavasti kujuneb noorte kotkaste ja skautide ühislaagriks, siis peame arvestama võimalust, et eeltööd laagriks võivad langeda ajavahemikule, mil võib-olla jällegi akuutselt kerkib päevakorrale skautlikkude noorsoo-organisatsioonide ühinemisküsimus ja sellega koos elavad mõtteavaldused seltskonna ja noorteuhtide peres. Kas see aga ei osutu takistuseks noorte kotkaste ja skautide vahelise koostöö kujundamisel? Oleme kahjuks juba liialt palju aastaid seisnud teineteisest kaugel.

Arvamus, et ühine laagritöö ja kooselu loob kohese ja tiheda sideme noorte kotkaste ja skautide juhtide vahel, on optimistlik, kuigi ei tarvitse kahelda mõlema poole heas tahtes. Ent ühistele arvamustele jõudmiseks ja isiklikkude sõprussidemete loomiseks juhtide peres esineb tõhusamaidki vahendeid, kui selleks on suure kiiruga korraldatav laager.

Tahame loota, et teostub skautlikkude noorsoo-organisatsioonide lähem koostöö tulevikus ja sel alal pöördpunktiks osutub käesolev aasta. Mis jääb siis ühisele koostööle rakendunud noorte esimeseks jõuliseks ja viimisteldud eluavalduseks, kui ühislaagri korraldame juba käesoleval suvel? Kas poleks õigem alustada tänava ühislaagritega malevais ja alles tuleval aastal võiks toimuda üleriiklik laager?

Seega kokkuvõttes peame märkima, et üldlaagri korraldamise küsimus muutunud olukordade tõttu vajab põhjalikku kaalumist ja kohest otsustamist, enne ära kuulates juhtide arvamusi kohtadelt. Meil kahjuks viimast nõuet on arvestatud vaid vähestel kordadel. Organisatsiooni töö edukuse ja noorte kotkaste juhtide vahelise koostöö huvides peame aga laiemaid hulki meie juhtkonnast kaasa tõmbama organisatsiooni elus esilekerkinud tööülesannete lahendamiseks.

TÄHELE PANNA!

Õ/K »KOOLIVARA«

Tartu, Võidu tän. 10 // Telef. 28-29

Suurlaost leiate kõike vajalikku kirjutus-, joonestus- ning koolitarvete, õppevahendite ja paberkaupade alalt.

Noore hauka seadused, kombed ja lubadus.

Väljavõte kj. Alfred Nigoli noortemagistri-väitekirjast
„Töö korraldamisest haukaperes“.

Me teame, et seadused ja kombed on noortekaliku liikumise neiks alussambaiks, millistel organisatsioon võib anda oma parima riigile ja ühiskonnale. Samuti teame seda, et seaduste ja kommete abil saavutame oma eesmärgid, nagu seda kirjutab ette noorte kotkaste põhimääruse § 1 ja 2 ja Noorsoo organiseerimise seaduse § 3. Ja nii peabki nende käsitlusele suunama erilist tähelepanu. Peaks saavutamama haukapoistes harjumused elada nii, nagu seda seadused ja kombed ette näevad.

Seaduste ja kommete õpetamisel tuleb haulal alatasa silmas pidada poisi kõige väiksemaidki vääratusi ja neid vajalikul ja ettevaatlikul viisil püüda kõrvaldada. Vigade nägemiseks pakuvad palju võimalusi koondused, mängud, matkad jne. Peetagu meeles, et me korraga ei saavuta ümberloodud poissi. Vorm ei tee veel head noorhaugast. Selleks on vaja aastaid pidevat tööd ja vaeva. Need kaaluvad ja rasked ülesanded ongi vanakotkale üheks tähtsamaks ülesandeks organisatsiooni töös ja edasiviimises, kuna haugas sageli oma nooruse tõttu ei suuda kõike hästi juhtida ja korraldada.

Noortele seaduste ja kommete õpetamisel on võimalik kasutada kahte õppeviisi. Ühes lähtutakse seadusest või kombest, teises jõutakse seaduse või kombeni välja. Kumb moodus on sobivam, see oleneb muidugi aine käsitlejast — haukast või vanahaukast. Üldiselt eelistatakse teist viisi.

Niisiis, asudes seaduse või kombe õpetamisele, ei anna haugas (vanahaugas) poistele selle sõnastust, vaid püüab jutustuse kaudu suunata poiste mõtlemist soovitud suunas. Alles siis, kui seaduse või kombe mõte on selge, saavad ka poised õige sõnastuse.

Näide: käsitledes noorhauka esi-

mest seadust, on hauka (vanahauka) ülesandeks leida sobiv jutustus, milles selgesti ilmnevad sõnakuulelikkuse ja sõnakuulmatusega kaasnevad sündmused, olukorrad, positiivsed ja negatiivsed omadused. Peale jutustust tuleb arutluste kaudu tekitada elavust, tuua võimalikult palju näiteid oma ümbrusest ja igapäevast elust. On kindelt, et kui juba mõningaid näiteid ette tuuakse, siis hakkab neid poistelgi leiduma oma kogemustest ja tähelepanekuist. Osavalt keskustelu juhtides ja suunates, osavalt lastes poistel ise leida häid ja halbu omadusi, häid ja pahu tegureid ja sündmusi, jõutakse soovitud ja eesmärgiks seatud sõnastuse juurde välja.

Kuid ei piirduta ainult sellega. Sõnakuulelikkusega on seotud tihedalt distsipliin. Tuleb arutada sedagi küsimust. Kuidas saaks olla tugev sõjavägi, kaitseliit, politsei ja piirivalve, kui sõna ei kuulata, jne.

Sellisel viisil käsitledagu ka teist seadust ja kõiki kombeid. Tuleb rõhutada, et ainult elav, huvitav jutustus ja samasugused poiste enda tähelepanekuist väljakasvanud näited annavad soovitud tagajärgi. Ärgu otsitagu kõrgeid elamusi. Need jätavad poistes arusaamise, et seda suudavad ainult teised ja et haukapoised oma väikese nõu ja jõuga peavad paratamatult eemale jääma.

Võib julgusega öelda, et iga noorhauka seadus ja iga noorhauka kombe on niivõrd laiaulatuslik, et ühel koondusel võib käsitleda ainult murdosa seaduse või kombe laiapirrdelisusest. Seetõttu on täiesti võimatu ühel koondusel enam kui ühe seaduse või kombe käsitlemine. Samuti on väga tähtis, et seaduste ja kommete värskendamine toimuks igal tegevusaastal.

Kj. Alfred Nigol

kaitses noortemagistri-väitekirja.

14. jaanuaril 1940. a. toimus Noorte Kotkaste Petseri Malevas Maleva instruktori kotkajuht Alfred Nigoli noortemagistri-väitekirja „Töö korraldamisest haukaperes“ kaitsmine. Oponentidena tegutsesid NK Peastaabi instruktor nmag. J. Laar ja NK Petseri Maleva pealik kj. A. Varul, Oponent nmag. V. Pirsko esitas oma seisukohad kirjalikult.



Alfred Nigol on sündinud 11. sept. 1914. a. Noorte Kotkaste organisatsiooni astus 19. 05. 1931. aastal Tartumaa/Elva rühma. Tegutsenud salgapealiku abina, salgapealikuna, haukana ja kotkana. Praegu maleva instruktor ja maleva pealiku abi Petseri Malevas.

A. Nigol on osa võtnud kõigist korraldatud õppepäevadest ja kursustest, paljudest laagritest kodumaal ning II Leedu skautide suurlaagrist Panemunes.

Teenete eest NK organisatsioonis omab kõiki tunnustusväljendeid alates hoolsuspaelast kuni teenetemärgini ja KL III kl. Valgeristi.

Veel kord: siin oleneb rohkem kui kuskil mujal kõik juhust. Muutku ta poistele seadus või komme mitte kuivaks reegliks, vaid harjumuseks.

Kõigi seaduste ja kommete sisu kajastub lubaduses. Seetõttu on väga oluline lubaduse õige käsitlemine.

Põhimääruse § 9 põhjal on lubadus järgmine: mina luban olla sõnakuulelik, austada oma vanemaid, armastada oma kodu, täita noorhauka seadusi ja iga päev kellelegi rõõmu valmistada.

Võttes lubaduse ligemale vaatlemisele, eraldagem järgmisi üksikasju:

1. lubadus (sõnapidamine),
2. sõnakuulelikkus,
3. vanemate austus,
4. koduarmastus (laiemas mõttes kodumaa-armastus),

5. noorhauka seaduste täitmine ja
6. heateod.

Nõnda liikidesse grupeerituna tulebki iga üksikpunkti koondustel käsitleda. Maksivad on eeltoodud põhimõtted — lubaduse teksti ei anta poistele enne, kui üksikpunktide mõisted on selgeks õpitud. Mõisted selgitatakse eespool näidatud viisil. Peale üksikpunkti arutlust märgivad poisid selle oma märkmikku. Käsitletud kõiki liike, on poistelgi märkmikku koondatud lubaduse põhipunktid. Ja eks siis ole kerge saada terve lubaduse sõnastus nii, nagu ta on ette nähtud põhimäärustes.

Vaadeldes lubadust ja selle liigitust üksikute gruppide järgi märkame, et selles on elemente, mida oleme juba käsitletud varemalt seaduste ja kommete õpimisel. Sel põhjusel poleks vajalik nii

pikk ja kombeid kordav lubadus, vaid hoopis lühem, milline haaraks ja seoks nad. Nii võiks olla lubaduseks — mina püüan täita noorhauka seadusi ja kombeid. Kui lubadus on sõnastatud selliselt, siis on ta käsitlemisel vajalik õpitud kombed ja seadused vaid liita, et saada ühtlane tervik.

Peab veel tähendama, et hauka (vana-

hauka) ülesanne ei piirdu ainult seaduse, kombe ja lubaduse selgitamisega. Suurimaks ülesandeks on neid nüüd ka tegelikult rakendada. Selleks tuleb leida mooduseid ja viise mängudes, võistlustes jne. Ka laagrit ei tohi unustada, kuna eriti seal on võimalik jälgida kõiki poiste eluavalduisi ja on võimalik neid suunata kooskõlas meie põhimõtetega.

Noortemagistriks saamise kord.

Kinnitan. 04. 01. 40. J. Maide, NK aj. Vanem.

§ 1. Noortemagistri-väitekirja kaitsmisele lubatakse ainult laiemal silmaringiga, käitumiselt eeskujulik kotkajuht, kel üldine lugupidamine vanemate kui ka nooremate juhtide hulgas ja kes oma iseloomu tublidusega suudab avaldada kasvavat mõju nooremale.

§ 2. Esitisi kotkajuhile noortemagistri-väitekirja kaitsmisloa saamiseks võivad teha:

- a) maleva vanem,
- b) malevkonna vanem,
- c) kaks rühmavanemat,
- d) kaks haukapere vanemat,
- e) kaks noortemagistrit.

Esitised võtab kaalumisele maleva staap.

§ 3. Kui maleva staap leiab, et väitekirja kaitsmisloa saamiseks esitatud kotkajuht vastab kõigile § 1 esitatud nõudeile, on tegutsenud vähemalt 1 aasta kotkajuhina tegeliku juhi kohal ja tunneb:

- a) skautliku kasvatusaluseid,
- b) Noorte Kotkaste organisatsiooni põhimäärusi, kombeid ja töökavu,
- c) eesti keelt,
- d) Eesti ajalugu, maad ja rahvast,
- e) Eesti riigikorda ning kodanikkude õigusi ja kohuseid,
- g) tegelikku noorte kotkaste ja noorte haugaste üksuse juhendamist ja tööd,

koostatakse malevas noortemagistri-kandidaadi teenistuskäigu kirjeldus, milles avaldatud järgmised teated ühes p. 3—7 tõendavate käskkirjade nr-te ja §-de märkimisega:

- a) sünniaeg;
- b) haridus ja elukutse;
- c) organisatsiooni astumise aeg;
- d) katsete ja erikatsete sooritamise ajad;
- e) ametid, nendesse kinnitamine ja nendest vabastamise ajad;
- g) kursustest, õppepäevadest ja laagritest osavõtmise neis täidetud ülesannete loeteluga;
- h) saadud teenete- ja aumärgid, tunnustusväljendid ja nende saamise ajad.

Teenistuskäigu kirjeldus esitatakse kahes eksemplaris koos noortemagistri-kandidaadi lühikese elulookirjelduse, päevapildi (noorkotka vormis pildistatuna) ja väitekirja kaitsmisloa saamise esitisega Noortemagistrite Kogu juhatusele, kes annab loa väitekirja kirjutamiseks.

§ 4. Väitekirja kirjutamisloa saanud kotkajuht võib esitada Noortemagistrite Kogu juhatusele kuni kolm väitekirja teemat. Teemade esitamine võib toimuda ka koos § 3 märgitud esitisega. Teemad peavad käsitlema noorsoo organiseerimisse ja töösse puutuvaid alu.

§ 5. Esitatud teemadest Noortema-

ÕNNESOOVE UUEKS AASTAKS.

Haridusministeeriumi Noorsoo- ja Vabahariduse Osakond teatab, et „Estonian Boy Scout Union“ nimele on tulnud õnnesoove: Rahvusvahelise Skautide Büroo kaudu lord Baden-Powell'ilt Kenyast ja Büroo direktorilt J. Wilson'ilt, siis veel Inglise, Rootsi, Hollandi, Rumeenia ja Portugali skautorganisatsioonidelt.

gistrite Kogu juhatus määrab ühe teema väitekirja kirjutamiseks ja määrab vähemalt 2 oponenti, kelle poole väitekirja valmistaja võib pöörduda juhendite ja näpunäidete saamiseks töökestel. Juhul, kui Noortemagistrite Kogu juhatus ei pea vastuvõetavaks ühtegi esitatud teemadest, määratakse teema Noortemagistrite Kogu juhatuse poolt kokkuleppel noortemagistri-kandidaadiga.

§ 6. Noortemagistrite Kogu juhatusel on õigus anda juhendeid noortemagistri-väitekirja põhisuuna, ulatuse, formaadi jne. suhtes.

§ 7. Väitekirja koostamine ja esitamine peavad toimuma kahe aasta vältel arvates loa saamise päevast. Ei esita noortemagistri-kandidaat ettenähtud ajaks väitekirja, kaotab ta õiguse teemale väitekirja kirjutamiseks. Mõjuvail põhjusil Noortemagistrite Kogu juhatus võib väitekirja koostamise ja kaitsmise aega pikendada.

§ 8. Noortemagistri-kandidaat esitab väitekirjast selle valmimisel 2 eksemplari Noortemagistrite Kogu juhatusele, igale oponentile ja vastava maleva staabile igale ühe eksemplari.

§ 9. Väitekirja saabumisel Noortemagistrite Kogu juhatus pöördub hiljemalt ühe kuu jooksul väitekirja saabumise kuupäevast arvates oponentide poole väitekirja asjus kirjaliku seisukoha saamiseks.

Kui oponentide või Noortemagistrite Kogu juhatuse seisukoht väitekirja kaitsmisele lubamises on eitav, saadetakse väitekirja ühes puuduste märkimisega noortemagistri-kandidaadile

tagasi paranduste ja täienduste tegemiseks.

Kui oponentide eitava seisukoha puhul Noortemagistrite Kogu juhatus jääb eriarvamusele, võib Noortemagistrite Kogu juhatus omal algatusel või väitekirja valmistaja nõudel määrata uusi oponente.

§ 10. On väitekirja Noortemagistrite Kogu juhatuse poolt tunnustatud kaitsmiskõlblikuks, määrab Noortemagistrite Kogu juhatus väitekirja kaitsmiskoosoleku aja ja koha kokkuleppel vastava maleva staabiga, noortemagistri-kandidaadiga ja oponentidega.

§ 11. Väitekirja kaitsmiskoosoleku juhataja ja protokollija määrab selle maleva vanem, kelle piirkonnas toimub väitekirja kaitsmine.

§ 12. Väitekirja kaitsmine toimub avalikult. Kaitsmiskoosoleku korra kohta võib Noortemagistrite Kogu juhatus anda erijuhendeid.

§ 13. Väitekirja kaitsmiskoosoleku protokoll esitab maleva staap, kelle piirkonnas väitekirja kaitsmine toimub, kahes eksemplaris Noortemagistrite Kogu juhatusele järelduste tegemiseks.

§ 14. Kui väitekirja kaitsmine on olnud edukas, siis Noortemagistrite Kogu juhatus esitab noortemagistri-kandidaadi Noorte Kotkaste Peastaabi kaudu Noorsoo-organisatsioonide Peavanemale noortemagistri kutses kinnitamiseks.

§ 15. Noorsoo-organisatsioonide Peavanema poolt noortemagistri kutses kinnitatule annab Noortemagistrite Kogu juhatus välja vastava tunnistuse.

Juhendid noortemagistri-väitekirja kirjutamiseks.

1. Noortemagistri-väitekirja peab olema mingi üksikasjalik uurimus Noorte Kotkaste organisatsiooni või noorsookasvatuse arengualalt, kusjuures uurimuse tulemusena selgunud puuduste kõrvaldamiseks peab töö andma teoreetilise või praktiliselt katsetatud lahendusviisi käsitledava teema ulatuses.

2. Noortemagistri-väitekirja ei või olla arvustus või faktide loetelu ilma probleemideta ja nende lahendusteta.

3. Noortemagistri-väitekirja peab olema sisuliselt jaotustesse viidud,

kusjuures sisulised jaotused ühes ala- jaotustega olgu märgatavalt eraldatud tekstis sisukorrale vastavas järjekorras.

4. Noortemagistri-väitekirja formaadiks on DIN-formaat.

5. Noortemagistri-väitekirja peab olema esitatud masinakirjas vähemalt 4-mm reavahega ühel küljel.

6. Noortemagistri-väitekirja esitatakse paksemast paberist või papist kaante vahele köidetuna või brošeerituna.

Film noortest kotkastest.

Valmimas kitsasfilm Tartumaa Maleva üldlaagrist 1939.

Noorte Kotkaste Tartumaa Maleva staap, hinnates kitsasfilmi tähtsust õppe- ja propagandavahendina ja pidades silmas kitsasfilmi projektorite levikut koolides, asus möödunud suvel valmistama filmi Tartumaa noorte kotkaste tööst. Valmistatav film peaks andma täieliku älevaate noorte kotkaste mitmekesisest tööst sügise-, talve-, kevade- ja suveperioodil.

Esimese osana nimetatud filmist on valmimisel ja viimistlemisel film Maleva üldlaagrist möödunud suvel. Üldlaagri üle pooltuhandeline pere, laagris toimunud pidulikud sündmused, laagri töö ning tegevus on leidnud jäädvustamist filmilindil. Muu hulgas on filmitud ka ettevalmistustöid Maleva staabis, laagri majandus- ja naiskomiteedes.

Filmi valmistamist algatas ja on seni energiliselt korraldanud Tartumaa Noorte Kotkaste Sõprade Seltsi juhatuse liige Raimund Mark, kes ka ise teostas laagri filmimist. Filmi sisevõtted tegi operaator K. Kalamees.

Neil päevil saabus Kultuurfilmilt kohale täiendav osa tähendatud laagri filmile. Nimelt kultuurfilmi ülesandel teostas laagri filmimist ka kultuurfilmi kaastöölise R. Suudar, filmides kinofilmile. Nüüd see osa vändati ümber kitsasfilmile.

Filmi teksti ja lõigete kava valmistab nmag. Valter Hiir, kuna joonised ja pealkirjad on rakendus kunstnik Robert Suudar'ilt.

Filmi esietendust kavatsetakse korraldada veebruarikuu algul.

Juhtide õppepäevad Pärnumaa Malevas.

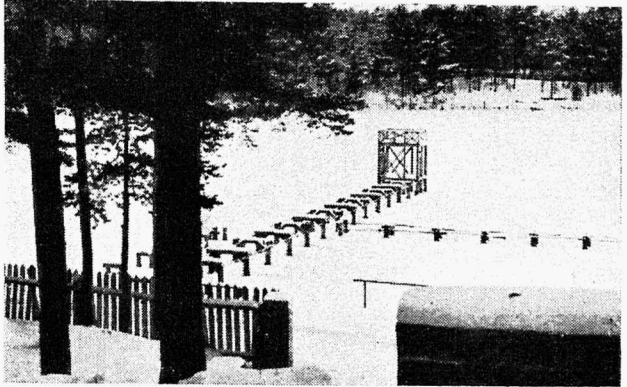
3. ja 4. jaanuaril toimusid Pärnus Pärnumaa Maleva juhtide õppepäevad nooremale juhtidele ja nende asetäitjatele. Õppepäevadest võttis osa 29 nobremat ja 13 vanemat juhti. Suurema osavõtu takistajaks osutus ilmastik, kuna tugeva tuisu tõttu kõigil autoliinidel katkes ühendus.

Õppepäevade avamine toimus kaubanduskeskkoolis maavanem J. Marksoo, nmag. K. Lipingu, J. Loovälja, J. Lusiku, A. Tamme, H. Ollino ja teiste osavõtul.

Õppepäevade kava taotles tegelikult rühma tööks juhendite ja suundade andmist maleva tegevuskava ja üleriigiliste ürituste raames. Andes juhendeid tavali- seks tegevuseks teostati ka tegelikkude noorkotkalikkude oskuste arendamist ja anti näiteid nende õpetamiseks rühmades.

Kotkakodu suvi 1940.

Kotkakodu ujula talvekasukas.



Kotkakodu on praegu mattunud talve ja lumme, Kaugjärve ja ujulat katab jääkaas. Umbruskonnas valitseb vaikus ja lumehärm.

Peastaabis on Kotkakodu siiski päevakorral. Plaanid eelolevaks suveks on koostamisel ja selle järgi kujuneb töö senisest mitmekesisemaks. Kevadel, koolitöö lõpppäevade eel, on ette näha kaitseliitlaste üleriiklikke kursusi Kaitseliidu Peastaabi korraldusel. Need võiksid toimuda Kotkakodus mai lõpupoolel. Juuni esimesel poolel vallutavad Kotkakodu kodutütred, kes jäävad sinna umbes 10. juulini, korraldades sel aastal oma suvitöö Võsu mereranniku asemel Võrumaa järve kaldal. Kodutütardele antakse Kotkakodu kasutada, kuna praeguste kavade kohaselt noorte kohtade ja skautide ühine üldlaager toimub juuli algpäevadel, ja selle ettevalmistamise ja läbiviimise tööd nagunii ei lubaks sel ajal Kotkakodu fäielikku kasutamist noorte kohtade tööks.

12.—15. juuli paiku koguneksid noored kohtad oma järjekordseks tööks Kotkakodus. Neile on ette näha kaks kahenädalast kursust-tööperioodi, millede vahepeal arvatavasti toimuvad noorte kohtade vane-

mate juhtide suvipäevad (juuli lõpp-päevil). Seega noored kohtad oleksid suvikodus augusti 15-ni, et siis mõni nädal vaheaga pidades koolitööle siirduda.

Sellele järgnevalt on kavetatud Kotkakodus korraldada Kaitseliidu orkestrite noorteõpetajate-instruktorite kursus ja orkestrijuhtide suvipäevad, umbes kahenädalase kestusega. See koosseis kavatseb anda läheduses ka ühe kontsert-õhtu koos lõkkeõhtuga.

Sellisel peaks kujunema Kotkakodu suvine koosseis. On ka kõneldud mõnede ekskursioonide peatumistest, kuid kindlaid andmeid nendest seni ei ole Peastaabile antud.

Teistest Kotkakodu kavadest on osaliselt teostatavad parandustööd taliakende juures, millised tööd aga sel talvel veel vist ei võimalda väiksemalegi gruppidele Kotkakodu kasutamist. Tellimusi on antud mööbli fäiendamiseks ja mõningaiks õppeabinõudeks. Varakevadel tuleb püstitamisele kehalise kasvatuse vahendeid ronimisredelite, kõite jm. näol. Veespordi harrastamiseks otsib Peastaap soodsat süstade ostu võimalust ja kavatseb tellida veesusad.

Kümnes skautide Rahvusvaheline konverents.

Ühel ajal 3. ülemaailmalise vanemskautide laagriga, mis peeti Šotimaal 15.—28. juulini, peeti vanas Šotimaa pealinnas Edinburghis 10. Rahvusvaheline Skautide konverents.

Konverents kestis 3 päeva — algas 26. ja lõppes 28. juulil. Konverentsil oli esindatud 27 maad rohkem kui 100 osavõtjaga — igalt maalt skautide organisatsioonide tunnustatud juhte. Eesti esindajaina võtsid konverentsist osa skm. H. Paalmann, nmag. K. Liping ja skm. H. Michelson.

Konverentsi juhatause moodustasid rahvusvahelise komitee liikmed, eesotsas komitee presidendi Rootsi prints Gustav Adolfiga. Sekretariaadis töötas komitee sekretär ühes abidega.

Prints Gustav Adolf, avades konverentsi, kandis ette ka tervitused ja õnnesoovid skautluse loojalt lord Baden-Powell'ilt, kes tervislikel põhjusil Aafrikas viibides esmakordselt puudus konverentsilt, samuti õnnesoovi kuningas George VI-lt.

Aruande skautluse üldisest arengust ja seisukorrast esitas Rahvusvahelise Büroo direktor mr. J. S. Wilson. Selles ta märkis eriti ära ka Eesti skautlike organisatsioonide ühendamist ja uue nimetuse all Rahvusvahelise Liidu liikmesorganisatsioonina vastuvõtmist (Estonian Boy-Scout Union). Ühtlasi andis ta lühikese ülevaate oma inspekteerimisreisu (1938. a. suvel) muljetest Eestisse nende organisatsioonide suhtes, märkides täiesti rahuldavat seisundit ja lootust koostöö arenemise alal ja avaldas heameelt, et konverentsist võtavad käesoleval korral osa mõlema organisatsiooni esindajad.

Ettekandmisele määratud referaatide konseptid toimetati delegaatidele juba mõni päev enne konverentsi algust kätte, et oleks igapäev võimalik nendega põhjalikult tutvuda. Seepärast oli võimalik peamist tähelepanu konverentsil pöörata

läbirääkimisile referaatides avaldatud mõtete kohta, kuna ettekanded ise teostati väga kiiresti ja kokkuvõtlikult.

Kandvaim probleem, mida ettekandeis käsitleti, oli skautluse kõigi kolme haru arendamine tänapäeva seisukohalt.

Nii läbisid seda põhimõtet ettekanded:

1. Skautlus kodanikkonnas kasvatuse teenistuses, milles puudutati skautluse üldkasvatustlikke aluseid nii individuaalsest kui ühiskondlikust seisukohast, eriti aga vajadust nende põhimõtete pidevaks arendamiseks ja edasikandmiseks meeste ridadesse kasvanud endiste skautide hulgas. Selleks on Inglismaal ja mujalgi organiseeritud nn. vanade skautide haru. Seda osa aga käsitleti juba teises ettekandes.

2. Vanad skautid (Old Scouts), milles anti ülevaade vanade skautide organiseerimise mõtte arengust, nende tegevuse eesmärgist, organisatsioonist, liikmeskonnast ja tegevuspõhimõttest.

Ettekantud mõtete kohta võtsid sõna eriti nende maade esindajad, kus tegutses vanade skautide haru, andes ülevaateid nende tegutsemisest.

3. Skautide osa rahvuslikus kaitseorganisatsioonis (National Service), millise ettekandega esines Rootsi skautide peasekretär, käsitleti ülesandeid, mis skautidel tuleb täita sõja ajal oma isamaa teenistuses, samuti skautide ettevalmistust selleks, harjutusi, varustust jne.

4. Skautluse ja valitsusvõimu vahel korralduste refereeris Belgia esindaja, toonitades, et skautlus peaks jääma vabaks ja mõjustamatuks valitsusvõimude poolt. Neile põhimõttele aga esitati sõnavõtjate poolt kaalutud vastuväiteid, näidati, kuidas skautlus siiski igas riigis on sõltuv valitsusvõimust ja riigitahtest ning kuidas see on paratamatu.



Eesti esindajad konverentsil. Esimene vasakult nmag. K. Liping, kolmas skm. H. Michelson, neljas skm. H. Paalmann.

Üks töökoosolek peeti lahus neljas erirühmas — 1) hundipoegade, 2) skautide ja vanemskautide, 3) vanade skautide ja 4) vigaste skautide tööküsimuste alal. Seal võeti vastu resolutsioone, mis kanti pärast ette üldkoosolekule.

Need olid põhilised ettekanded. Peale nende andis Poola esindaja ülevaate skautide ajakirjanduse (ajakirjade) korraldamisest ja sidemete loomisest sel alal kõigi maade vahel.

Prantsuse skautide esindaja poolt esitati nõusolek järgmise üle maailmalise skautide suurlaagri (Jamboree) korraldamiseks Prantsusmaal

1941. a., mille juures ta ühtlasi andis eelteatena edasi kutse kõigile riikidele osavõtuks. Rõhutati põhimõtet, et jamboreele ei toodaks mitte vanade meeste esinudusi, vaid ikkagi skaute. Ainult juhtidena olgu kaasas üksikud vanemad.

Olulise punktina oli päevakorras uue rahvusvahelise komitee valimine. See teostus kandidaatide suhtes täielikus üksmeeles.

Kongressist osavõtjatele korraldati mitmed suurepärased vastuvõttud. Nii oli 26. juuli õhtul vastuvõtt Edinburghi linna- ja linnavalitsuse poolt linnavalitsuse ruumes; järgmisel päeval andsid lõunasöögi esinduslikus „North British“ hotellis Briti ja Šoti skautide peastaabid, viimasel päeval oli vastuvõtt Briti valitsuse esindaja Cloucester Duke'i poolt vanas kuningate residentsis (Holyroodhouse Palace'is).

Konverentsi ametlikul lõpetamisel märgiti eriti ära suurt sõbralikkust ja otsuste tegemise üksmeelt, mis valitses selle konverentsi töös. Rõhutati just seepärast, et eelmised konverentsid pole olnud sellisel määral üksmeelselt häälestatud.

Vanemskautide laagri (Rover Moot'i) ja konverentsi lõpp-pidustused toimusid suurel Edinburghi staadionil.

K. L.

Talituses on saadaval

„Kotka“ eelmisi aastakäike

hinnaga: 1936. ak. — kr. 0.85
 1937. ak. — kr. 1.50
 1938. ak. — kr. 1.35
 1939. ak. — kr. 2.—

Poistele soovitame „Noore Kotka“ 1939. a. kokkubrošeeritud aastakäiku hinnaga kr. 0.75



NOORTE KOTKASTE VANEMA KÄSKKIRI Nr. 126.

Tallinnas, 02. jaanuaril 1940. a.

§ 1.

Noorte Kotkaste üheksanda tegevusaastapäeva puhul otsustas Noorte Kotkaste Peastaap tunnustada teeneid, mida skautliku liikumise asutaja ja ülemaailmaline skautide juht Lord Robert BADEN-POWELL of Gilwell, G.C.M.G., G.C.V.O., K.C.B., Eesti noortele ja Noortele Kotkastele on osutanud, annetades temale **Rahvaste Sõpruse medali**.

Alus: Peastaabi protokoll nr. 33 p. 4, 27. 11. 39 ja Noorsoo-organisatsioonide Peavanema kinnitus 22. 12. 39, ljh. nr. 11—N.



Rahvaste sõpruse medal.

§ 2.

Noorte Kotkaste üheksanda tegevusaastapäeva puhul on tunnustatud **Concordia märgi** väärilisteks noorsooorganisatsioonidele ja Noortele Kotkastele osutatud teenete eest:

Rahvusvahelise Skautide Büroo direktor ja Gilwell-Parki skaudijuhtide kooli juhataja J. S. WILSON ja

Suomalaisen Partioipoikaliiton Ylijohdaja Vernerin LOUHIVUORI.

Alus: Peastaabi protokoll nr. 33 p. 4,

27. 11. 39 ja Noorsoo-organisatsioonide Peavanema kinnitus 22. 12. 39, ljh. nr. 11—N.



Concordia märk.

§ 3.

Noorte Kotkaste üheksanda tegevusaastapäeva puhul tunnustan **Välisõbra märgi** väärilisteks:

partiojuhtaja Lauri VUOLASVIRTA, Suomalaisen Partioipoikaliiton Koulutus ohjaaja, D. C. C.,

Unterbannführer Erhard WESSELY, Saksa Reichsjugendführung'i juhte ja Oberbannführer Gerhard BREIPOHL, Saksa Reichsjugendführung'i endiseid juhte.

Alus: Peastaabi protokoll nr. 33 p. 4, 27. 11. 39.



Välisõbra märk.

§ 4.

Vabastan Noorte Kotkaste Valga Maleva pealiku abi kohalt Voldemar LAAR'i ja kinnitan samale kohale Dimitri AMON'i, mõlemad arvates 5. novembrist 1939. a.

Teised maleva staabi liikmed on vastava maleva pealikutekogu koosoleku otsu. sel endised.

Õ i e n d u s: KL. Valga Maleva pealiku esitis nr. 773, 25. 11. 39 ja NK. Maleva pealikutekogu otsus 05. 11. 1939.

§ 5.

Kinnitan Noorte Kotkaste Saaremaa Maleva pealiku abiks nk. Richard JASKA, arvates 30. novembrist 1939. a.

Õ i e n d u s: KL Saaremaa Maleva pealiku esitis nr. 542, 30. 11. 39.

§ 6.

Vabastan Noorte Kotkaste Tartu Maleva vanema kohalt Tartu koolide inspektori Juhan LANG'i elukoha muutmise tõttu, arvates 08. novembrist 1939. a.

Härra J. Lang on maleva vanemana töötanud noorte kotkaste organiseerimise algpäevist alates. Tema lahkudes sellelt kohalt avaldan organisatsiooni nimel tänu üle üheksa aasta Tartu noorte kotkaste juhtimisel teostatud pideva ja püsiva töö eest.

Tartu Maleva vanema kohuseid täidab ajutiselt maleva vanema abi Karl LUIK 08. novembrist 1939. a. arvates.

Õ i e n d u s: KL. Tartu Maleva pealiku esitis nr. 1025, 11. 12. 39.

§ 7.

Vabastan Noorte Kotkaste Petseri Maleva vanema kohalt Petserimaa koolide inspektori Viktor VIILUP'i elukoha muutmise tõttu, arvates 01. jaanuarist 1940. a.

Härra V. Viilup on töötanud noorte kotkaste Lääne Maleva vanema abina ja alates 1936. a. maleva vanemana Petseris. Organisatsiooni nimel avaldan temale tänu üle kolme aasta teostatud eduka ja tagajärjerikka töö eest Petserimaal noorte organiseerimisel.

Õ i e n d u s: KL. Petseri Maleva pealiku esitis nr. 794, 22. 12. 39.

§ 8.

Vabastan Noorte Kotkaste Võru Maleva vanema abi kohalt kolonel Oskar PAJUSOO VR II/3 elukoha muutmise tõttu ja kinnitan samale kohale kolonel

Artur-Johannes LAATS'i VR I/3, mõlemad arvates 13. detsembrist 1939. a.

Kol. O. Pajusoo on maleva abina ja vanema ajut. kohuste täitjana töötanud üle viie aasta, olles Võru noorte kotkaste tööle vastutulelikuks abistajaks ja ustavaks sõbraks. Avaldan organisatsiooni nimel temale tänu tehtud töö eest.

Õ i e n d u s: KL. Võru Maleva pealiku esitis nr. 1042, 29. 12. 39.

§ 9.

Vabastan Noorte Kotkaste Viru Maleva pealiku kohalt kolonelleitnant Vassili KÜLAOTS'a elukoha muutmise tõttu, arvates 01. jaanuarist 1940. a.

Kol. V. Külaots on maleva pealikuna juhtinud Viru noori kotkaid ligi kolm aastat, viies maleva nii kossseisult kui ka töölt parimate hulgas esiridadesse. Organisatsiooni nimel avaldan temale tänu eduka töö eest.

Maleva pealiku kohuseid täidab ajutiselt maleva pealiku abi Peeter RAUDSEPP.

Õ i e n d u s: KL. Viru Maleva pealiku esitis nr. 1214, 19. 12. 39.

§ 10.

Vabastan Noorte Kotkaste Lääne Maleva instruktori kohalt kotkajuht Helmut KASE, omal soovil, arvates 30. novembrist 1939. a., ja kinnitan Lääne Maleva instruktoriiks noorkotkas René TIKAS'e, arvates 01. detsembrist 1939. a. kuni 31. märtsini 1940. a.

Õ i e n d u s: KL. Lääne Maleva pealiku esitis nr. 45, 24. 11. 39 ja vastav palgaleping, ljh. nr. 1—N.

§ 11.

Kinnitan Noorte Kotkaste Tallinna Maleva instruktoriiks kotkajuht Helmut KASE, arvates 01. detsembrist 1939. a. kuni 31. märtsini 1940. a.

Õ i e n d u s: KL. Tallinna Maleva pealiku esitis nr. 741, 07. 12. 39 ja vastav palgaleping, ljh. nr. 1—N.

J. MAIDE,

Noorte Kotkaste aj. Vanem.

J. FEDERSOO,

Peastaabi Ülem.

NK Pärnu Maleva V rühm 9-aastane.

NK Pärnu Maleva V rühm pühitses hiljuti oma 9. tegevusaastapäeva. Rühm on üks vanemaid ja ühtlasi ka tublimaid malevas. Rühma liikmete järelkasvu eest hoolitseb rühma juures tegutsev „Kullisilma“ suurearvuline haukapere.

Pidulikust koondusest aastapäeva puhul võtsid külalistena osa ka rühma asutajad, kes annetasid rühmale noorkotkalikel oskusaladel parima salga võistlusiks

rändauhinna — nahast kaarditasku. Rühma 7-st asutajast enamik tegutseb edasi noorkotkaste org-is: kolmel on isegi kotkajuhi aste ja 2 neist tegutsevad malevate palgaliste instruktoritena.

Rühma ja haukapere tegevust on algusest peale vanakotkana-haukana erilise hoole ja edukusega juhtinud linna V algkooli juhataja Jüri K a l m a r u, kelle teeneid on hinnatud ka NK Lembitu Risti annetamisega.

Noorte Kotkaste Peastaabi ringkiri.

Kõigile Noorte Kotkaste malevate vanematele ja maleva pealikutele.

26. 09. 39 juhitu malevate pealikele tähelepanu Haridusministeeriumi Kooliosakonna, Kutseoskuse osakonna, Noorsoo ja Vabahariduse Osakonna 1939. a. 19. sept. ringkirjale nr. 3799, saates üheaegselt neile Haridusministeeriumi Teataja nr. 13, kus ringkiri toodud. Käesolevaga juhime meie veel kord tõsist tähelepanu järgmistele asjaoludele.

Meie peame hoiduma igasugusest avaldusist, mis võiksid riivata teisi rahvaid või riike, rahvustundeid või arendada usulisi lahkavusi. Noorte käitumise korrektsus tingib iseenesest kõigest hoidumist, mis on labane või lubab kahe-mõttelisust. Kõigest sellest peame ka edaspidi kindlasti kinni pidama, eriti praegustel aegadel, kus sõjaliste tegevuste tagajärjel inimkond on häiritud ja mõni kodanik kergesti võib tasakaalu kaotada.

Eriolist tähelepanu nõuavad noorte kotkaste ettekanded, laulud, masslavastused igasugustel koosviibimistel, pidudel, õhtutel, pidulikel ja tavalistel koondustel jne. Nendel ettekannetel, eriti massettekannetel, on suur kasvatuseelne väärtus, kui nad on valitud otstarbekohaselt, ja vastupidi

— halvasti valitud ja kontrollimata ettekanded madaladavad nii osavõtjate kui ka vaatajaskonna vaimset taset ning kutsuvad esile halvaks panu noorkotkalikule tööle. Nad võivad aga esile kutsuda ka palju ulatuslikke pahandusi, kui nende sisu on kontrollimata ja riivab riiklikke, rahvuslikke või usulisi tundeid.

Kogu meie töö kontrollimise ülesanne on meie organisatsiooni vanemate teostada. Seepärast tuleb kõigil vanemal — malevate vanemal, malevkondade vanemal, vanakotkastel, vanahaugastel, laagri-vanemal jne. — oma üksuse ulatuses alati valvel olla ja kontroll teostada enne, kui vastav ettekande-number programmi või ettekandmisele (veelgi soovitamam — õppimisele) võetakse. Selle juures eriti arvestada, et päevakajalisi ettekandeid kavva võttes nende ettekandepäeva üldolukord oleks täpselt ja õigelt hinnatud.

Käesolev ringkiri kõigile üksustele teatavaks teha ja kõigis malevais, kus võimalik, paluda ära trükkida Kaitseliidu Maleva Teatajas.

J. MAIDE,

Noorte Kotkaste aj. Vanem.

J. TEDERSOO,

Peastaabi Ülem.

Kauguste hindamisest.

Noortemagister H. Ohaka.

Kauguste hindamise nõue esineb kotkapoja ja noorkotka järgukatsete nõudeis, kusjuures kotkapoeg peab suutma hinnata kuni 800 meetrini ja noorkotkas 1200 meetrini nii, et viga ei ületaks 25%.

Eelsõjaväelise kasvatuse ainena omab kauguste hindamine suurt tähtsust, sest sõjaväeteenistuse vältel läbivõetavate ainete rohkus ja võrdlemisi lühike aeg ei võimalda sõjaväeteenistuse kestel alati heade tagajärgede saavutamist. Noortele on kauguste hindamine aga jõukohane ja küllaltki suure tähtsusega aine, mis pärast sellealalist väljaõpet tuleb teostada täie tõsidusega.

Ka noorkotkaste patrullivõistlustel on kauguste hindamisel suur osatähtsus, kus aga 25% eksimus osutub liiga suureks ja

heade tagajärgede saavutamiseks ei tohiks vead ületada 10%.

Järgnevalt tahaksin peatuda kauguste hindamise põhialuste, väljaõppe teostamise ja katsete vastuvõtmise küsimuste juures.

Kauguste kindlakstegemise juures me eraldame:

1. sammudega mõõtmist, 2. mõõtmist (lindi või ketiga) ja 3. hindamist.

Peatun lähemalt viimase ala juures.

Kauguste hindamine jaguneb omakorda: a) hindamine silma järgi, b) kaugustuhandiku kasutamise ja c) „üle-hüppe“ viisil.

Kauguste hindamine silma järgi.

Põhialused: Hindamisel suurtest eksimustest hoidumiseks tuleb arvestada vaatlustingimusi.

Hinnatavad esemed on hästi nähtavad ja näivad lähemal: 1 heledas valguses (selge ilmaga, päikese paistel, päike paistab hindajale seljatagant), 2 värv erineb fooni (tagapõhja) värvist, 3 taevas on fooniks (tagapõhjaks), s. o. esemed ulatuvad üle horisondi, 4 hinnatav ese liigub, 5 hindamisel üle veekogude ja lagendikkude ja 6 hindamisel alt üles (mäe otsa, torni tippu).

Hinnatavad esemed on halvasti nähtavad ja näivad kaugemal: 1) kui esemed asetsevad varjus, 2) esemed ei eraldu foonist (tagapõhjast) värvilt ja ei ulatu üle tagapõhja, 3) päike paistab vaatlejale vastu, 4) õhk virvendab (soojal, tuulevaiksel päeval), 5) udus, pimedikus, vihma ja tormi ajal, 6) hinnatav ese püsib paigal, 7) hindamisel ülalt alla (mäetipust, tornist) ja 8) hindamisel piki puisteed, raudteed, pikka tänavat (perspektiiv suurendab kaugust).

Kauguste hindamine silmamõõdus on hõlpsam, kui vaatlejal on kogemusi esemete nähtavuses ja nende peensuste eristamises.

Alljärgnevalt esitan Prof. V. Vitkovski koostatud tabeli, mis kehtib normaalse nägemisteravuse juures:

Märkide nimetus.	Kaugused, kus nad on nähtavad.
Kiriku-kellatornid ja muud sää- rased kõrged ehitised	16—21 km
Tuuleveskid	11 km
Külad ja suuremad majad	9 km
Üksikud majad	5 km
Maja-aknad	4 km
Majakorstnad	3 km
Üksikud puud ja üksikud inimesed	2 km
Kilomeetri-, telefoni- jne. postid	1 km
Aknaraamid	530 m
Värvus ja rõivad	270 m
Katusekiivid ja -laud	210 m
Läikivad nõõbid ja muud metall- ilustised	170 m
Inimeste näod	160 m
Näoilme (näojooned)	110 m
Silmad	60 m
Silmavalged	20 m

Teades telefonipostide vahet, saab telefoniliini suunas kergesti kaugust hinnata. Lugeses ära, mitu postivahet on esemeni. Keskmiseks telefonipostide vaheks on 55 m. Sääraselt leitud kaugusi saab üle viia ja võrrelda ka teistes suundades.

Ühekõrgusist esemeist (telefonipostid, majad, inimesed jne.) on lähemal see, mis paistab suuremana.

Väljaõppe teostamine.

A) Jätta meelde mingisugused ümmargused kaugused, nagu 1 m, 100 m, 200 m jne.

B) Saata välja poisid 100, 200, 300, 400, 500 m ja suuremaile kaugustele. Lasta neid igal kaugusel lamada, olla põlvili, seista püsti, liikuda ja joosta. Algpunktis asuvad poisid vaatlevad, püüavad jätta mällu antud kaugusi ja jälgivad kehaosade ning riietuse nähtavust.

Poiste väljasaatmisel kaugustele üle 300 m on soovitatav kasutada välitelefoni nii, et alates 300 m oleks iga 200 m järel ühendatud liini telefoniaparaat. Telefoni juures olev telefonist annab väljasaadetud poistele edasi õppuste juhataja korraldusi asendi muutmiseks ja liikumiseks.

Juhul, kui ei saa kasutada telefoni, anda väljasaadetuile kokkulepitud signaale lippudega.

C) Saata välja poisid uutes suundades, vaatlejaile teadmata kaugustes. Nüüd vaatlejad hindavad kaugusi kehaosade ja riietusesemete nähtavuse järgi või hindavad 100 m kauguse ja vaatavad, mitu korda mahub antud kaugus hinnatavasse kaugusse.

D) Korraldada võistlusi kauguste hindamises kas individuaalselt või salkade vahel, kusjuures hindajad märgivad tulemused paberile ja hiljem arvestatakse eksimuse protsent. Õiged andmed teha võimalikult kohe teatavaks, et saaks neid võrrelda hinnatud kaugustega ja selgitada eksimuste põhjusi.

E) Kauguste hindamisi korraldada igal aastaajal ja igasuguste ilmastikutingimuste juures. Lasketiirudel on kaugused märkide joonest märgitud, need tuleb

meeles pidada. Matkadel, välimängudel ja laagreis kasutada kõiki võimalusi kauguste hindamiseks.

Juhile: Loe: a) NK käsiraamat V lk. 35, 36; b) NK käsiraamat II lhk. 231; c) Riigikaitse õpetuse käsiraamat lk. 464; d) V. Ugandi „Sõjatopograafia“ lk. 110—112; e) „Jugend heraus“ lk. 75, 76.

Katsete vastuvõtmine.

Katsete vastuvõtmine toimub tavaliselt üsna pealiskaudselt ja sageli nii, et katse vastuvõtja piirdub kauguse kindlakstelemisel oma hindamise tulemusega, mis sugugi ei pruugi õige olla ja sageli on suurema veaga kui poisi hinnang.

Katsete vastuvõtjal on soovitat ühest või mitmest asukohast mõõta ära kaugusi kuni 1200 meetrini, valides esemed võimalikult mitmes suunas ja mitmekesisel maastikul. Igast asukohast mõõdetud kauguste kohta on soovitat koostada skeem, et mõõdetud kaugused ei ununeks.

Tõelisi kaugusi saab kindlaks teha ka topograafilise plaani või kaardi järgi, kust hinnatud kaugused mõõdetakse vastavalt mõõtkavale.

Katsete vastuvõtmisel lasta hinnata ka vähemate esemete mõõte (laud, kapp, tänava laius jne.) ja lühemaid kaugusi.

Järgneb.

Tartumaa Maleva tegevusest.

5.—7. jaanuarini korraldas Noorte Kotkaste Tartumaa Maleva käsipallimeeskond võistlusretke Pärnu ja Tallinna. Võistlusmeeskonda kuulusid 9 juhti Tartu ja Tartumaa Malevast ja 19 noorkotkast Tartumaa Malevast.

6. jaanuril võisteldi Pärnus Pärnu Maleva noorte- ja juhtidemeeskonnaga. Võistlusist võideti noorte mängud: võrkpallis 2:0 (15:10; 15:13) ja korvpallis 46:23. Juhtide meeskonna mängudest: võrkpall võideti 2:1 (15:10; 15:17; 15:13) ja korvpallis kaotati 27:25.

7. jaanuaril võisteldi Tallinna Maleva meeskonnaga, kus kaotati võrkpallis 2:0 (15:10; 15:12) ja korvpallis suurelt 42:12.

Maleva suusavõistlused korraldati 14. jaanuaril Elvas. Võistlusist võttis osa 35 noort kotkast. Võistlusmaa pikkus oli 5 km.

Võistlustulemused kujunesid järgmisteks:

A klassis (17—19 a.): 1. Paul Kukk (Jõgeva mvk.) — 22:25; 2. Albert Peterson (Saadjärve mvk.) — 22:31; 3. Endel Kaljuste (Räpina mvk.) — 23:25.

B klassis (15—16 a.): 1. Kalju Saar (Otepää mvk.) — 73:03 2. Heldur Tõlgo (Kambja mvk.) — 23:15; 3. Uno Ehrlich (Kambja mvk.) — 24:00.

Parimaks malevkonnaks oli Kambja mvk. 85 punktiga.



Tartumaa Maleva võistlusmeeskonnad Pärnus koos Pärnu Maleva meeskonnaga.



NOORTEMAGISTRITE KOGU TEATED.

Noortemagistrite Kogu juhatuse koosolekult.

Noortemagistrite Kogu juhatuse järjekordne koosolek toimus 9. jaanuaril s. a. Tartus.

Juhatus lubas kj. H. Kase'l, Tallinna Malevast, asuda noortemagistri-väitekirja valmistamisele teemal „Isetegevuse rakendamisest noortkkluses“. Oponentideks määrati noortemagistrid A. Keppi ja K. Lipping.

Lubati kaitsta noortemagistri-väitekirja kotkajuhtidel: A. Nigol, Petseri Malevast, teemal „Töö korraldamine haukaperes“, A. Priimäe, Tartumaa Malevast, teemal „Juhiprobleem Noorte Kotkaste maarühmas“, ja kj. M. Maran, Tartumaa Malevast, teemal „Laskeala organiseerimine Noorte Kotkaste üksustes“.

Peeti vajalikuks, et Noorte Kotkaste 1938/39. a. tegevusaruanne kujundataks selliseks, et ta täidaks ka organisatsiooni eesmärgi, struktuuri, juhtimise, juhtkonna, ja töökorralduse selgitamise ning propaganda ülesandeid.

Noorte Kotkaste käsiraamatute uute trükkide väljaandmist peeti varajaseks seni, kuni pole selgunud skautlikkude organisatsioonide ühendamise küsimus. Siis võiks ka olemasolevate käsiraamatute varal koostada kokkuvõtliku käsiraamatu, mille hind võimaldaks selle muretsemist igale noortkotalle.

Avaldati soovi ja otsustati esineda ettepanekuga, et Haridusministeeriumi Noorsoo ja Vabahariduse Osakonna juurde moodustataks Haridusministeeriumi, Noorte Kotkaste ja Eesti Skautide Maleva esindajaist komisjon noorte kotkaste ja skautide põhimõttele, õppeala ja tööd käsitlevate teoste redigeerimiseks, et seega võimalduks kirjastatavaid teoseid võtta kasutamisele mõlemas organisatsioones. Viimane

asjaolu on oluliseks aluseks organisatsioonide töö ühtlustamisel.

Üldlaagri küsimuses otsustati jääda juhatuse koosolekul 6. oktoobril m. a. avaldatud seisukohale (üldlaagri edukaks teostamiseks 1940. a. on möödapääsematult vajalik, et laagri korraldamise küsimus selguks lõplikult hiljemalt organisatsiooni aastapäevaks, s. o. 30. novembriks 1939) ja mitte pooldada üldlaagri pidamist käesoleval aastal, sest laagri eeltööde algus on hilinenud.

Arutades albumi „Kümme aastat noortkklust“ koostamise ja väljaandmise küsimust leiti, et meie juhtide ja noorte peres teosele laiemal kõlapinna saavutamiseks ja teose kujundamiseks huvitavaks, mitmekülseks ja elulähedaseks on tingimata tarvis moodustada toimetuse kolleegium ja teose sisu-kava koostamisel arvestada sooveteadetelt.

Noortemagistri-väitekirja kaitsmis-koosoleku korra koostamiseks püstitati rida põhimõtteid.

Noortemagistrite Kogu talipäevad otsustati pidada 17. ja 18. veebruaril s. a., Elvas. Ühtlasi määrati talipäevade juhtkond.

Et veel paljudel noortemagistritel ja kotkajuhtidel on tasumata Kogu liikmemaks, siis liikmemaksu tasumise hõlbustamiseks määrati malevatesse usaldusmehed. Otsustati „Kotkas“ Noortemagistrite Kogu teadete osas hakata avaldama järjekindlat informatsiooni Noortemagistrite Kogu ja selle organite tegevusest, et seega saavutada kontakti rohkearvulises ja järjest suurenevas liikmete peres.

Enne juhatuse koosolekut toimusid Noortemagistrite Nõukogu koosolekul 19. novembril m. a. moodustatud noorte kotkaste juhtidekooli ja standard-varustise väljatöötamise komisjonide koosolekud.

Talipäevad veebruarikuus Elvas.

Noortemagistrite Kogu talipäevad korraldatakse laup., 17. ja pühapäeval, 18. veebruaril s. a. Elvas.

Talviste õppepäevade eesmärgiks on Noortemagistrite Kogu liikmete vaheliste sidemete tugevdamine, juhtimisoskuste arendamine ja talispordi alal praktiliste juhendite andmine.

Talipäevade kavast on loengud talispordist ja noorte kotkaste tööd käsitlevaid küsimusi, suusamatkad lähemasse

ümbrusse ja omavaheline lõkkeõhtu koos NK Tartumaa Maleva 1939. a. laagrifilmi demonstratsiooniga. Kokkutulekut kasutatakse ka Noortemagistrite Kogu erakorralise üldkoosoleku ja nõukogu koosoleku korraldamiseks. Osavõtt talipäevadest on võimaldatud kõigil Noortemagistrite Kogu liikmeil. Lähemad andmed talipäevade ja neist osavõtu kohta järgnevad ringkirjaliselt.

Liikmemaksu tasumisest.

Paljudel noortemagistritel ja kotkajuhtidel on veel tasumata Noortemagistrite Kogu liikmemaks, mille suuruseks Kogu üldkoosolekul 23. augustil m. a. määrati Kr. 1.— Et Kogu kodukorra § 10 järgi liikmemaksu mittetasunud noortemagister või kotkajuht loetakse Kogust lahkunuks, siis vastavali noortejuhtidel tuleb rutata liikmemaksu tasumisega.

Noortemagistrite Kogu liikmemaksu võtavad vastu järgmised noortejuhid: Valter Hiir — Tartumaa Malevast, Aksel Ohaka — Tallinna Malevast, Ernst Tarn — Järva Malevast, Pear Rootalu — Viru Malevast, Maanu Saari — Narva Malevast, Joh. Udikas — Pärnu Malevast, Nikolai Raist — Pärnumaa Malevast, Alfred Nigol — Petseri Malevast, Alfred Anton — Võru Malevast, Ilmar Soondra — Lääne Malevast, Bernhard Tamm — Valga Malevast, Augustin Kalju — Saaremaa Malevast, Eduard Tiik — Harju Malevast, Erich Kuiv — Sakalamaa Malevast.

Liikmemaksu võib saata ka posti teel aadressil: A. Ohaka, NK Tallinna Malev, Kaarli 8, Tallinn, või V. Hiir, Maavalitsus, Tartu.

Kogu juhatuseliikmete aadressidest ja telefonidest.

Noortemagistrite Kogu esimees Valter Hiir — Tartu Maavalitsus, telefon 40-40 (ametis) või 21-79 (kodus), abiesimees Aksel Ohaka — NK Tallinna malev, telefon 470-96 (ametis), sekretär Riho Lahi 42-32 (kodus) või Tartu linna 4. algkool, telefon 25-27 (ametis).

ANDMETE ESITAMISEST LIIKMETE KOHTA.

Juhatusel on kavatsus käesoleval aastal trükitavat Noortemagistrite Kogu nimesõnku täiendada andmetega liikmete elukutsete ja aadresside kohta. Seepärast Kogu juhatus palub vastavad andmed esitada juhatusale kas otseselt või liikmemaksu tasumisel liikmemaksu vastuvõtjale. Samuti on tarvilik teatada juhatusale igakordsest aadressi muutmisest.

Kõigile tuntud on

E. GÜNTHER'I
 rohu- ja värvikauplused

Tallinnas, Tartus, Viljandis, Pärnus, oma kvaliteetkaubaga.



Lumionni ehitamine.

Noortemagister J. Laar.

Talv oma võludega meelitab kõiki lumistele väljadele. Tore on tuisata suuskadel tuulega võidu läbi lumiste metsade, jälgida loomade jälgi jne. Siinkohal tahaks aga juhtida tähelepanu ühele talvisele tegevusalale, mis senini meil on leidnud väga vähest rakendamist. See on lumionnide ehitamine. Kuna juba igapäevases elus lumionnide ehitamine huvitab poisse, püüan järgnevalt käsitleda lühidalt nende valmistamisega seoses olevaid küsimusi.

Lumionni valmistamise moodus oleneb lume seisundist. Kõige kergem on lumionni valmistada siis, kui lumi on niivõrd pehme, et võimaldab lumepalle valmistada. Viimastest tehakse onni seinad, täites pallide vahed tihedasti lahise lumega. Enne seinte ehitamisele asumist on soovitatav plats lumest puhastada. Sügava lume korral on see otse hädavajalik. Seinapaksus peab olema vähemalt 60 sm. Valmis seinad kaetakse pealt õhukese korra kuuseokstega, mis annavad parima toetuspinna lae tugeledele. Lae tugedeks (talad) pannakse kas teibad või laudade servad (pinnud) risti üle onni ning nendele omakorda juba tihe kord kuuseoksi. Lae toed asetatakse kaunis hõredasti (olenevalt kuuseokste

tugevusest) ning nad asetatakse nii, et ühegi teiba ots ei jää kandma seinakonstruktsiooni osale. Pealt kaetakse lagi 30—40 sm paksuse lumekorraga. Sellisel viisil võib valmistada lumionne ükskõik missuguse põhikujuga (ümarmune, nelinurkne, hulknurkne jne.). Onni uks tehakse nii kõrge, et võimaldab küürakil liikumist. Uksepealse seiniosa varisemise vältimiseks kindlustatakse ta analoogiliselt laele. Kõige välimise uksepealse teiba külge kinnitatakse kas kott või mõni muu riie ukse kattedeks. Onni põhi kaetakse paksult kuuseokstega. Suurema mugavuse saavutamiseks võib kuuseoksad katta õlgedega. Soojuse saamiseks tehakse onni keskele tuli. Tuleaseme koht tuleb puhastada lumest ning suitsu väljapääsemiseks teha lakke tuleaseme kohale ca 20 sm läbimõõduga auk.

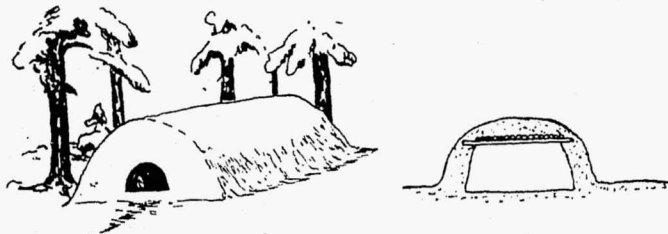
Kui lumi on tihedam ja lumepallide tegemine võimatu, on lumionni ehitamine juba hulga tülikam. Kõige paremaid tulemusi saadakse siis, et puhastatakse plats lumest, ehitatakse enne kuuseokstest osm valmis ning kaetakse see hiljem väljastpoolt lumega. Enamasti kasutatakse sellistel juhtudel ca 4 m² (2 × 2) põhipinnaga ning 1,5 m kõrget



Mäenõlvakusse kaevatud lumionn.

koonuse- või püramiidikujulist osmi. Põhi kaetakse samuti okstega, keskele tehakse tulease ning suitsu jaoks jäetakse osmi tippu ava.

Kergema vaevaga on võimalik valmistada nii sula kui ka külma ilma korral lumionni siis, kui leidub maastikul järsandikke, mis on täis tuisatud. Harilikult on sääraustes kohtades lumi nii tugev, et koopa kaevamine on võimalik ainult raudlabida abil. Koopa lagi tuleb aga õnnetuste vältimiseks ikkagi kindlustada püstpostidele toetuvate laudade abil.



Hea koer.

Üks mees jalutas mööda maanteed, hoides rihma otsas suurt linnukoera. Nad kõnelesid tuttavaga ühest ja teisest, kuni jutt kaldus ka koerale.

„Ta võib haista lindu isegi kahe kilomeetri kauguselt,“ kiitles omanik.

„Kas tõesti?“ hüüatas maamees uskumatult. Ta vaatas koerale ja oli üllatatud, et koer nuusutab närviliselt. „Too koer käitub nii, nagu oleks tal

Sügava (vähemalt 120 sm) ja tiheda lume korral on võimalik teha kiiresti head lumionni ka sissekaevamise teel. Lumesse kaevatakse lühike 60 sm kaevik ning selle lõppu kas ümmargune või nelinurkne onni ruum. Pealt kaetakse see ruum laega (samasugune kui lumepallidest ehitatud onnil) või ehitatakse peale madal kuuseokstest osm, mis omakorda kaetakse lumega.

Eelkäsiteldud lumionnide ehitamise moodused ei ole ainukesed. Tingitud maastikust ja lumest, võib siia lisanduda veel väga mitmesuguseid mooduseid. Kõigi mooduste juures peab aga silmas pidama järgmisi asjaolusid: 1) onni sissekäik ei tohi olla vastu tuult, 2) lagi peab olema kindlustatud kas eri konstruktsiooni või onni seintele toetuvate teivaste abil, 3) noorte kotkaste poolt ehitatud lumionni asukoht peab olema kaugele silmapaistvalt märgitud kas kuuskede või vastavate tahvlitega, et ära hoida võimalikke õnnetusi suusatajatega, mis on eriti võimalikud järsandikule ehitatud ja lumesse kaevatud mooduste juures.

lind nina all, kuid siin läheduses pole ühtegi sulgloomu,“ ütles ta.

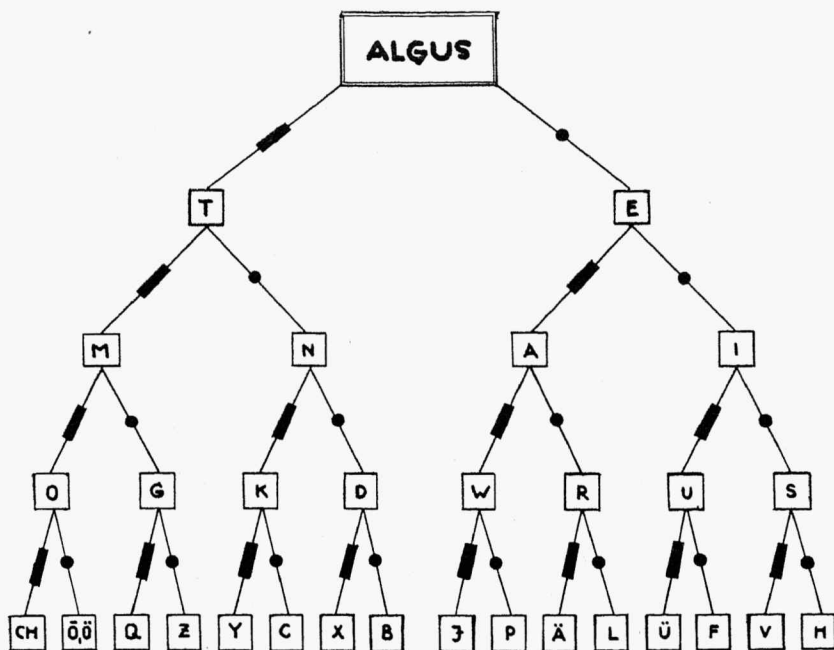
Omanik näis sattuvat segadusse. Nähes eemal teekäijat, astus ta selle juurde ja küsis: „Vabandage, kas teil ei ole taskus mõnda lindu?“

„Ei,“ vastas mees.

Ta sattus veel rohkem segadusse, kuid küsis siis uuesti: „Andestage, kuid mis on teie nimi?“ — „Teder.“ — „Noh, nüüd on asi selge,“ hüüdis ta naabrile võidurõõmsalt.

Morse kolmnurk.

Avaldame veel ühe nn. vene morse kolmnurga, mida käsitletakse samuti kui morse kolmnurka „Kotkas“ nr. 11/12 — 1939.



Morse õpetamisest.

Kj. A. Nigol.

(Järg.)

Morse kolmnurga abil sai morsekeelest aru ka see, kes ise morsetähestikku ei tundnud, kuid kes kolmnurka oskas käsitleda. Kuid lugu on ju säärane, et salgapealik peab teadma kõike, ja mida enam tal on poistele pakkuda huvitavat ja uut, seda enam peetakse tast lugu.

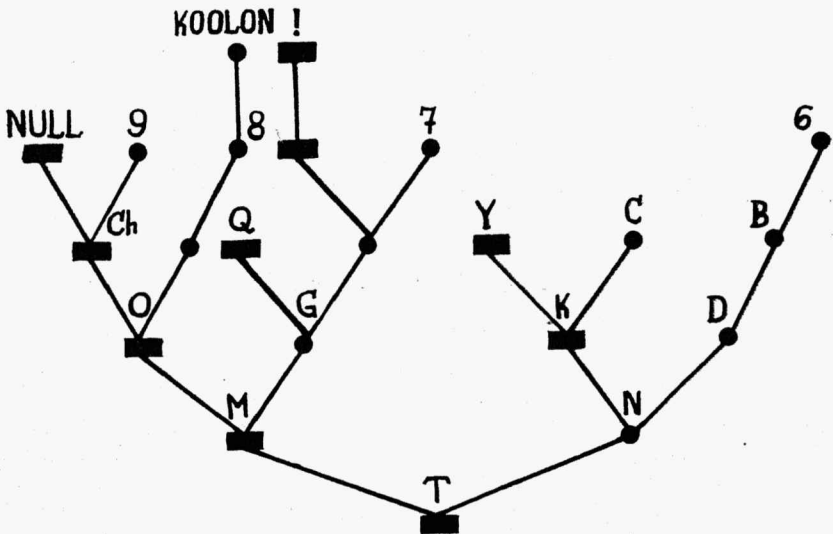
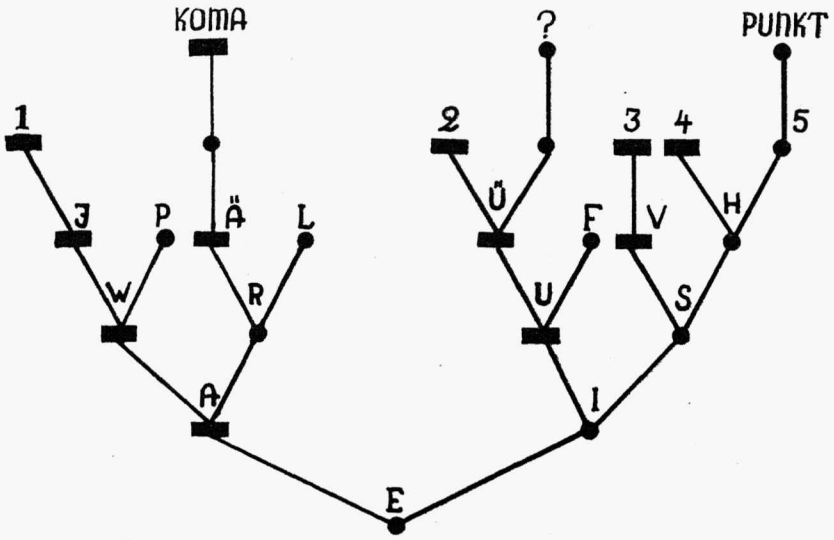
Seda töde silmas pidades annan teile — salgapealikud — veel ühe huvitava tabeli morse lugemiseks. Et alljärgnevat tabelit Soomes üsna ohtrasti tarvitatakse, seepärast nimetame teda ka soome morse tabeliks.

II koondus. E e s m ä r k: tutvustada poistele morsetähtede ehitust, kusjuures tulevad esmakordselt käsitlusele kirjavahemärgid ja numbrid. Õ p p e -

a binõuks on salgapealikul suurendatud soome morse tabel.

Tabeli käsitlemise juures tuleb silmas pidada, et alati tuleb alata nurga tipust (s. o. tähtedest e või t). Samuti ka seda, et punktiga algava morsemärgi lahendamiseks kasutame ülemist, kriipsuga algava morsemärgi lahendamiseks aga alumist nurka. Kui need põhimõtted on selged, siis peaks peale mõningaid harjutusi olema selge töötamine tabelil.

Harjutame veidi. Mida tähendab — — . . . ? Kuna loetelu algab kriipsuga, valime alumise nurga. Seal vastavalt liikudes — — . . . jõuame number 7-le. See ongi, mida tahtsime teada. Mida tähendab



dab ..—..? Soovitatav märk algab punktiga. Valime seepärast ülemise nurga ja jälgime siis edasi ..—.. Saame küsimärgi.

Iga poiss koostab tabeli oma märkmikku, mille järel teostatakse harjutusi. Kui olete veidi tähelepanelikumalt tabelit jälginud, kriipsude-punktide kombinatsioone jälginud, jõuate huvitavale tulemusele:

1. iga number koosneb viiest,
2. iga kirjavahemärk kuuest märgist.

— — —

Järgmiseks koonduseks kaasa võtta signalseerimislippude valmistamiseks punast ja valget riidet ning 80 sm pikusi keppe.



Ülesanne nr. 1.

Raudtee ääres kulgeb maantee. Maanteel sõidab omnibus 30-km. tunnikirusega. Omnibusel sõitjad näevad mööduvat vastutulevat kiirrongi. Kiirrongi tunnikiruseks sel momendil on 60 km. Kas näevad omnibuse aknast väljavaatajad kiirrongi või kiirrongi aknast väljavaatajad omnibust kiiremini mööduvat? Ja kui kiiresti?

Ülesanne nr. 2.

Mõlemal kaalukaasil asetseb kaks veega täidetud klaasi tasakaalus. Kui ühte nendest veeklaasidest pistame näpu, kas muutub siis tasakaal kaalul?

Õiged lahendused saata „Kotka“ toimetusele hiljemalt 10. veebruariks 1940. a. Mõlema ülesande õieti lahendajate nimed avaldame „Kotka“ veebruarikuu numbri „Salgapealikute oma nurgas“ ja nende vahel loosime välja ning saadame auhindadena koju kätte: 1. S. Masso, „Kodu korrashoid“. 2. R. Viidalepp, „Valimik muistendeid“.

„Noore Kotka“ detsembrinumbris ilmunud ülesannete lahendused.

Ülesanne nr. 19. Aadu võis seda teha kahel viisil: 1) Ta keeras kella tund aega ette ja kella 7 ajal helisev äratuskell helises tegelikult kell 6. 2) Aadu vaatas, mis kellaaeg parajasti on, ja pidas selle meeles. Siis keeras ta kella 6 peale ja nihutas äratuskella osutit niikaua, kui see hakkas helisema. Nüüd oli äratuskella osuti pööratud kella 6 peale. Tarvitses ainult kell pöörata õigele ajale.

Ülesanne nr. 20. Salgapealik käskis hüpata üle kingade. Loomulikult ei olnud selle juures kellelgi tarvis kasutada hüppeetivast.

Mõlemad ülesanded lahendasid õieti:

- 1) Kp. J. Ambo — Sadala rühmast,
- 2) Nh. J. Nõu — Risti rühmast, 3) Nh. E. Jaska — Kuressaare „Laanepoegade“ rühmast, 4) Kp. H. Sepp — Kuressaare „Põhjatähe“ rühmast, 5) Kp. P. Ulp — Pisisaare rühmast, 6) Nk. J. Kiisa — Ohukotsu rühmast, 7) Pk. O. Kiisa — Ohukotsu rühmast, 8) Pk. V. Jõepera — Narva „Kulli“ rühmast.

Meie auhinnad said loosimisel:

- 1) Pk. V. Jõepera — Narva „Kulli“ rühmast — J. Nigol, „Matkapilte Kamtschatkast“.
- 2) Kp. P. Ulp — Pisisaare rühmast — Kirss jt., „Talvine loodus“.

VAARTSEEBIKS KUJUNENUDI



A. FREDERIKING-TARTU

Väljaandja: NK Peastaap. Vastutav toimetaja: G. Reial.

Toimetuse nõukogu: kol. P. Asmus, prof. E. Eän, piiskopp prof. J. Köpp, HM koolide peainspektor J. Lang, dir. V. Neggo, min. prof. A. Piip ja kindr.-maj. A. Traksmaa. Toimetus: H. Treial (peatoimetaja), noortemagistrid R. Lahi (tegevtoimetaja), V. Hiir, K. Liping, A. Ohaka ja E. Tarn.

Toimetus-talitus: Tartus, Võidu 10, tuba 24, tel. 37-44.

Tellimishind: aastas kr. 2.—, 6 k. — kr. 1.20, 3 k. — kr. 0.60. Üksiknumber 20 senti. Posti jooksev arve nr. 2133. Ajakiri ilmub kord kuus.

Noorte Kotkaste juhtidele

head uut aastat soovivad:

Tsinkograafia

V. JÄÄGER

Tartus, Kompanii tän. 4, telef. 33-90

Eesti Kirjastuse-Ühisus

»Postimees«

raamatukpl., Tartus, Suurturg 16

*Kella-, kullasepääri ja
-tööstus*

Ferd. Lepik

Tartus, Võidu 9, telef. 20-31

Naha- ja kalosside ladu

Firma Ch. Klompus

Tartus, Kaubahoov 1

*Raamatu-, tapeedi- ja
seemneäri*

F. Vanatalu

Tartus, Võidu 11, telef. 23-97

Raamatukpl. ja trükikoda

»Teadus«

Tartus, Rüütli 5, telef. 43-46

Muusikaäri ja tööstus

Ed. Mudel

Tartus, Raekoja 4, telef. 25-47

Pildiraamide töökoda

K. Lukk

Tartus, Võidu 12

Saapakauplus

E. Kombe

Tartus, Võidu 10