

Traatjalg ja Nöörjalg

Traadist ja nöörist saab valmistada vahvaid mänguasju.

TRAATJALG

Vajalikud materjalid: jupike traati (0,6 mm läbimõduga) ja lõnga, tükike laia helkurpaela.

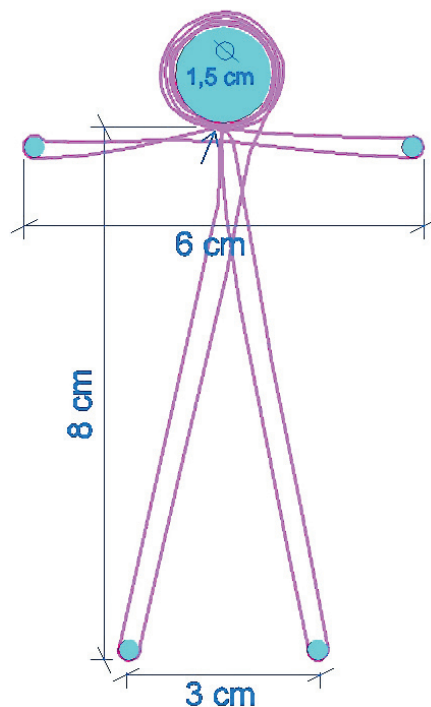
- Põimige Traatjala skelett vastavalt joonisele 1.

- Heegeldage Traatjalg lõngaga üle (vt fotod ja joonis 2). Jalad heegeldage ümber traadist jalgade-käte, jalgade-käte aasakujulised otsad heegeldage läbi aasade.

- Peitke lõngaots korralikult Traatjala sisse ning alustage põimimist. Pange tähele, et teeksite seda tugevasti – nii muutub Traatjala keha tugevamaks ja stabiilsemaks. Põimimist alustage X-kujuliselt üle kehaosa (alguses ühtpidi diagonaalis, hiljem teistpidi diagonaalis). Seejärel põimige üle käed-jalad. Peale jalgade põimige üle ka nuku alakeha, et moodustuksid püksid.

- Meisterdage helkurpaela tükist nukule selga kombinesoon.

KARIN GÜLDERE



Joonis 1. Traadi põimimine.

