

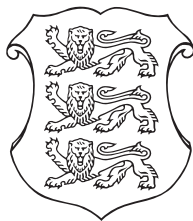
EESTI VABARIIK

ISSN 1406-0485 (trükkis)
ISSN 2228-3609 (võrguväljaanne)



PATENDIAMETI AMETLIK VÄLJAANNE

4
2014
TALLINN



EESTI VABARIIK

ISSN 1406-0485 (trükis)
ISSN 2228-3609 (võrguväljaanne)

P PATENDILEHT

EESTI

**PATENDIAMETI
AMETLIK VÄLJAANNE**

XX aastakäik

**Käesolevas numbris
esitatud andmed
loetakse avaldatuks
15. augustil 2014. a.**

**4
2014**
AUGUST
TALLINN

Eesti Patendilehte antakse välja patendiseaduse paragrahvi 34 lõike 3 alusel.

The Estonian Patent Gazette is the official publication of the Estonian Patent Office published under § 34(3) of the Patents Act of the Republic of Estonia.

The data presented in this issue is deemed to be published on 15 August 2014.

Patendiameti
infoosakond
Toompuiestee 7
15041 Tallinn
Tel 627 7907
Faks 627 7943
E-post Info@epa.ee

The Information Department
of the Estonian Patent Office
Toompuiestee 7
15041 Tallinn, ESTONIA
Phone +372 627 7907
Fax +372 627 7943
E-mail Info@epa.ee

Levitaja

Eesti Intellektuaalomandi ja
Tehnoloogiasirde Keskus
Teaduspargi 8
12618 Tallinn
Tel 641 1250
E-post info@eitk.ee

Distributor

Estonian Intellectual Property and Technology
Transfer Centre
Teaduspargi 8
12618 Tallinn, ESTONIA
Phone +372 641 1250
E-mail info@eitk.ee

SISUKORD

Bibliograafiliste andmete identifitseerimise rahvusvahelised numberkoodid (INID-koodid)	5
Riikide, teiste ühenduste ja valitsustevaheliste organisatsioonide koodid	6
I. EESTI PATENDID	7
BA1A. Avaldatud patenditaotlused	7
BB2A. Avaldatud rahvusvaheliste taotluste patendinõudluse tõlked	-
FG4A. Väljaantud patendid	8
GB1A. Avaldatud patenditaotluste õigusliku staatuse muudatused	-
HZ1A. Avaldatud patenditaotluste andmete parandused ja muudatused	-
LD4A. Muudatused patentides	-
TZ4A. Registreeringu andmete parandused ja muudatused	-
PZ4A. Patentide õigusliku staatuse muudatused	15
MZ4A. Patentide kehtivuse lõppemine	16
II. EUROOPA PATENDID	18
BB2A. Avaldatud Euroopa patenditaotluste patendinõudluse tõlked	-
FG4A. Eestis kehtivate Euroopa patentide patendikirjelduse tõlked	18
HH2A/HH4A. Euroopa patenditaotluste ja Eestis kehtivate Euroopa patentide patendikirjelduse tõlgete parandused	-
LD4A. Muudatused Euroopa patentides	59
TZ4A. Registreeringu andmete parandused ja muudatused	60
PZ4A. Euroopa patentide õigusliku staatuse muudatused	61
MZ4A. Euroopa patentide kehtivuse lõppemine	63
III. MEDITSIINITOODETE JA TAIME- KAITSETOODETE TÄIENDAV KAITSE	73
AA1Y. Täiendava kaitse taotlused	73

CONTENTS

Internationally Agreed Numbers for the Identification of Data (INID Codes)	5
List of Codes of States, Other Entities and Intergovernmental Organizations	6
I. ESTONIAN PATENTS	7
BA1A. Published Patent Applications	7
BB2A. Translations of the Patent Claims of Published International Applications	-
FG4A. Granted Patents	8
GB1A. Changes in the Legal Status of Published Patent Applications	-
HZ1A. Corrections and Amendments to the Data Concerning Published Patent Applications	-
LD4A. Amendments to Patents	-
TZ4A. Corrections and Amendments to Registration Data	-
PZ4A. Changes in the Legal Status of Patents	15
MZ4A. Expiry of the Term of Patent Validity	16
II. EUROPEAN PATENTS	18
BB2A. Translations of the Claims of Published European Patent Applications	-
FG4A. Translations of the Specifications of European Patents Valid in Estonia	18
HH2A/HH4A. Corrections of the European Patent Applications and Translations of the Specifications of European Patents Valid in Estonia	-
LD4A. Amendments to European Patents	59
TZ4A. Corrections and Amendments to Registration Data	60
PZ4A. Changes in the Legal Status of European Patents	61
MZ4A. Expiry of the term of Validity of European Patents	63
III. SUPPLEMENTARY PROTECTION OF MEDICINAL PRODUCTS AND PLANT PROTECTION PRODUCTS	73
AA1Y. Applications for Supplementary Protection	73

FG1Y. Täiendava kaitse andmine	74	FG1Y. Grant of Supplementary Protection	74
FC1Y. Tagasilükatud täiendava kaitse taotlused	-	FC1Y. Refused Applications for Supplementary Protection	-
MZ1Y. Täiendava kaitse kehtivuse lõppemine	-	MZ1Y. Expiry of the term of Validity of Supplementary Protection	-
MC1Y. Täiendava kaitse tühistamine	-	MC1Y. Annulment of Supplementary Protection	-
HZ1Y. Täiendava kaitse taotluste andmete parandused ja muudatused	-	HZ1Y. Corrections and Amendments to the Data Concerning Applications for Supplementary Protection	-
TF1Y. Täiendava kaitse muudatused ja parandused	75	TF1Y. Corrections and Amendments to Supplementary Protection	75
IV. LITSENTSID JA PANDID	-	IV. LICENCES AND PAWNS	-
QB4A/QB1Y. Litsentside registreerimine	-	QB4A/QB1Y. Registering of Licences	-
RC4A/RC1Y. Pandi registreerimine	-	RC4A/RC1Y. Registering of Pawning	-
V. LOENDID	76	V. LISTS	76
BA1A. Avaldatud patenditaotluste süstemaatiline loend	76	BA1A. Systematic List of Published Patent Applications	76
FG4A. Väljaantud patentide süstemaatiline loend	76	FG4A. Systematic List of Granted Patents	76
FG4A. Väljaantud patentide patenditaotluste numbriline loend	76	FG4A. Numerical List of the Patent Applications of Granted Patents	76
BB2A. Avaldatud rahvusvaheliste taotluste patendinõudluse tõlgete numbriline loend	-	BB2A. Numerical List of the Translations of the Patent Claims of Published International Applications	-
BB2A. Avaldatud Euroopa patenditaotluste patendinõudluse tõlgete numbriline loend	-	BB2A. Numerical List of the Translations of the Claims of Published European Patent Applications	-
FG4A. Eestis kehtivate Euroopa patentide süstemaatiline loend	76	FG4A. Systematic List of European Patents Valid in Estonia	76
FG4A. Eestis kehtivate Euroopa patentide numbriline loend	78	FG4A. Numerical List of European Patents Valid in Estonia	78
FG4A. Eestis kehtivate Euroopa patentide patendi- kirjelduse tõlgete numbriline loend	79	FG4A. Numerical List of the Translations of the Specifications of European Patents Valid in Estonia	79
AA1Y. Täiendava kaitse taotluste numbriline loend	81	AA1Y. Numerical List of Supplementary Protection Applications	81
FG1Y. Täiendava kaitse tunnistuste numbriline loend	81	FG1Y. Numerical List of Supplementary Protection Certificates	81
AA1Y. Tagasilükatud täiendava kaitse taotluste numbriline loend	-	AA1Y. Numerical List of Refused Applications for Supplementary Protection	-
VI. PATENDIALASED ÕIGUSAKTID JA MUU INFO	82	VI. LEGAL ACTS AND INFORMATION	82
Riiklikus patendivolinike registris registreeritud patendivolinike nimekiri	82	List of Patent Attorneys, Registered in the Estonian State Register of Patent Attorneys	86
Patendikirja duplikaadi väljaandmine	-	Issue of the Copy of the Letters Patent	-

**BIBLIOGRAAFILISTE ANDMETE
IDENTIFITSEERIMISE RAHVUSVAHELISED
NUMBERKOODID
WIPO Standard ST. 9**

**INTERNATIONALLY AGREED NUMBERS FOR
THE IDENTIFICATION OF DATA
(INID CODES)
WIPO Standard ST. 9**

- | | |
|---|---|
| (10) Registreeringu number | (10) Registration number |
| (11) Dokumendi number | (11) Number of the document |
| (12) Dokumendi liik | (12) Kind of the document |
| (19) Dokumendi väljaandnud asutuse nimetus | (19) Name of the office publishing the document |
| (21) Patenditaotluse/täiendava kaitse taotluse number | (21) Application number/SPC application number |
| (22) Patenditaotluse/täiendava kaitse taotluse esitamise kuupäev | (22) Date of filing of the application/SPC application date |
| (23) Patendiseaduse § 8 lõikes 3 nimetatud teabe avalikustamise kuupäev | (23) Date of making available to the public of the information provided in § 8(3) of the Patent Act |
| (24) Patendi kehtivuse alguse kuupäev | (24) Date of the beginning of validity of the patent |
| (30) Prioriteediandmed (kuupäev, riigi või rahvusvahelise organisatsiooni kood, taotluse number) | (30) Priority data (date, code identifying the State or international organization, application number) |
| (43) Patenditaotluse avaldamise kuupäev | (43) Date of publication of the patent application |
| (45) Patendikirjelduse avaldamise kuupäev | (45) Date of publication of the specification |
| (48) Muudetud patenditaotluse või patendikirjelduse avaldamise kuupäev | (48) Date of issuance of the corrected patent application or specification |
| (51) Rahvusvahelise patendiklassifikatsiooni indeks(id) | (51) Symbol of the International Patent Classification |
| (54) Leiutise nimetus | (54) Title of the invention |
| (57) Leiutise olemuse lühikokkuvõte | (57) Abstract |
| (62) Varasema patenditaotluse, millest patenditaotlus on eraldatud, esitamise kuupäev ja number | (62) Filing date and number of the earlier patent application from which patent application has been divided up |
| (66) Varasema, jätkatud taotluse esitamise kuupäev ja number | (66) Filing date and number of the earlier, continued patent application |
| (68) Aluspatendi number | (68) Number of the basic patent |
| (71) Patenditaotleja/täiendava kaitse taotleja | (71) Applicant/Applicant of the SPC |
| (72) Leiutise autor | (72) Inventor |
| (73) Patendiomanik/täiendava kaitse omanik | (73) Owner/Owner of the SPC |
| (74) Patendivolnik või ühine esindaja | (74) Patent attorney or common representative |
| (83) Bioloogilise aine, sealhulgas mikroorganismi tüve deponeerimise andmed | (83) Data of the deposit of a biological material, including microorganism strain |
| (85) Rahvusvahelise patenditaotluse siseriiklikku menetluse esitamise kuupäev | (85) Date of entry into the national phase for the international patent application |
| (86) PCT taotluse esitamise andmed (rahvusvahelise esitamise kuupäev, taotluse number) | (86) Filing data of the PCT application (international filing date, application number) |
| (92) Ravimi/taimekaitsevahendi Eesti Vabariigis kehtiva esmase müügiloo number ja kuupäev | (92) Number and date of the first authorisation to place the product on the market as a medicinal product/plant protection product valid in the Republic of Estonia |
| (93) Ravimi/taimekaitsevahendi esmase müügiloo number ja kuupäev Euroopa majanduspiirkonna liikmesriigis või Šveitsis | (93) Number and date of the first authorisation to place the product on the market as a medicinal product/plant protection product valid in a Member State of the European Economic Area (EEA) or Switzerland |
| (94) Täiendava kaitse kehtivuse lõppemise kuupäev | (94) Expiry date of the SPC |
| (95) Aluspatendiga kaitstud toimeaine või toimeainete nimetus(ed) | (95) Name(s) of the product(s) protected by basic patent |
| (96) Euroopa patenditaotluse andmed (esitamise kuupäev, number) | (96) Filing data of the European patent application (date of filing, application number) |
| (97) Euroopa patendi andmed (väljaandmisest teatamise kuupäev, number) | (97) Data of the European patent (date of mention of the grant of the patent, patent number) |

**RIIKIDE, TEISTE ÜHENDUSTE JA VALITSUSTEVAAHELISTE
ORGANISATSIOONIDE KOODID**
WIPO Standard ST. 3

AD	Andorra	EA	Euraasia Patendiorgani-	KH	Kambodža	RS	Serbia
AE	Araabia		satsioon (EAPO)	KI	Kiribati	RU	Venemaa
	Ühendemiraadid	EC	Ecuador	KM	Komoorid	RW	Rwanda
AF	Afganistan	EE	Eesti	KN	Saint Kitts ja Nevis	SA	Saudi Araabia
AG	Antigua ja Barbuda	EG	Egiptus	KP	Põhja-Korea	SB	Saalomoni Saared
AI	Anguilla	EH	Lääne-Sahara	KR	Lõuna-Korea	SC	Seišellid
AL	Albaania	EM	Siseturu Ühtlustamise	KW	Kuveit	SD	Sudaan
AM	Armeenia		Amet (kaubamärgid ja	KY	Kaimanisaared	SE	Rootsi
AO	Angola		tööstusdisainilahen-	KZ	Kasahstan	SG	Singapur
AP	Aafrika Regionaalne		dused) (OHIM)	LA	Laos	SH	Saint Helena, Ascension
	Tööstusomandi Orga-	EP	Euroopa	LB	Liibanon		ja Tristan da Cunha
	nisatsioon (ARIPO)		Patendiamet (EPO)	LC	Saint Lucia	SI	Sloveenia
AR	Argentina	ER	Eritrea	LI	Liechtenstein	SK	Slovakkia
AT	Austria	ES	Hispaania	LK	Sri Lanka	SL	Sierra Leone
AU	Austraalia	ET	Etiopia	LR	Libeeria	SM	San Marino
AW	Aruba	FI	Soome	LS	Lesotho	SN	Senegal
AZ	Aserbaidžaan	FJ	Fidži	LT	Leedu	SO	Somaalia
BA	Bosnia ja Hertsegoviina	FK	Falklandi (Malviini)	LU	Luksemburg	SR	Suriname
BB	Barbados		saared	LV	Läti	SS	Lõuna-Sudaan
BD	Bangladesh	FO	Fääri saared	LY	Liibüa	ST	São Tomé ja Príncipe
BE	Belgia	FR	Prantsusmaa	MA	Maroko	SV	El Salvador
BF	Burkina Faso	GA	Gabon	MC	Monaco	SX	Sint Maarten (Hollandi
BG	Bulgaaria	GB	Ühendkuningriik	MD	Moldova		osa)
BH	Bahrein		(Suurbritannia)	ME	Montenegro	SY	Süüria
BI	Burundi	GC	Pärsia Lahe	MG	Madagaskar	SZ	Svaasimaa
BJ	Benin		Koostöönõukogu	MK	Makedoonia	TC	Turks ja Caicos
BM	Bermuda	GD	Grenada	ML	Mali	TD	Tšaad
BN	Brunei	GE	Gruusia	MM	Myanmar (Birma)	TG	Togo
BO	Boliivia	GG	Guernsey	MN	Mongoolia	TH	Tai
BQ	Bonaire, Sint	GH	Ghana	MO	Macao	TJ	Tadžikistan
	Eustatius ja Saba	GI	Gibraltar	MP	Põhja-Mariaanid	TL	Ida-Timor
BR	Brasiilia	GL	Gröönimaa	MR	Mauritaania	TM	Türkmenistan
BS	Bahama	GM	Gambia	MS	Montserrat	TN	Tuneesia
BT	Bhutan	GN	Guinea	MT	Malta	TO	Tonga
BV	Bouvet' saar	GQ	Ekvatoriaal-Guinea	MU	Mauritius	TR	Türgi
BW	Botswana	GR	Kreeka	MV	Maldiivid	TT	Trinidad ja Tobago
BX	Beneluxi Kaubamärgi-	GS	Lõuna-Georgia ja	MW	Malawi	TV	Tuvalu
	amet (BBM) ja Beneluxi		Lõuna-Sandwichi	MX	Mehhiko	TW	Taiwan (Hiina provints)
	Tööstusdisainilahendus-		saared	MY	Malaisia	TZ	Tansaania
	te Amet (BBDM)	GT	Guatemala	MZ	Mosambiik	UA	Ukraina
BY	Valgevene	GW	Guinea-Bissau	NA	Namiibia	UG	Uganda
BZ	Belize	GY	Guyana	NE	Niger	US	Ameerika
CA	Kanada	HK	Hongkong	NG	Nigeeria		Ühendriigid
CD	Kongo Demokraatlik	HN	Honduras	NI	Nicaragua	UY	Uruguay
	Vabariik	HR	Horvaatia	NL	Holland	UZ	Usbekistan
CF	Kesk-Aafrika Vabariik	HT	Haiti	NO	Norra	VA	Vatikan (Püha Tool)
CG	Kongo	HU	Ungari	NP	Nepal	VC	Saint Vincent ja
CH	Šveits	IB	Maailma	NR	Nauru		Grenadiinid
CI	Côte d'Ivoire		Intellektuaalomandi	NZ	Uus-Meremaa	VE	Venezuela
CK	Cooki saared		Organisatsiooni (WIPO)	OA	Aafrika Intellektuaal-	VG	Neitsisaared
CL	Tšiili		Rahvusvaheline Büroo		omandi Organisatsioon	VN	Vietnam
CM	Kamerun	ID	Indoneesia		(OAPI)	VU	Vanuatu
CN	Hiina	IE	Iiri	OM	Omaan	WO	Maailma
CO	Kolumbia	IL	Iisrael	PA	Panama		Intellektuaalomandi
CR	Costa Rica	IM	Man'i saar	PE	Peruu		Organisatsioon (WIPO)
CU	Kuuba	IN	India	PG	Paapua Uus-Guinea		(Rahvusvaheline Büroo)
CV	Cabo Verde	IQ	Iraak	PH	Filipiinid	WS	Samoa
CW	Curaçao	IR	Iraan	PK	Pakistan	XN	Põhjamaade
CY	Küpros	IS	Island	PL	Poola		Patendiinstituut (PPI)
CZ	Tšehhi	IT	Itaalia	PT	Portugal	YE	Jeemen
DE	Saksamaa	JE	Jersey	PW	Belau	ZA	Lõuna-Aafrika Vabariik
DJ	Djibouti	JM	Jamaica	PY	Paraguay	ZM	Sambia
DK	Taani	JO	Jordaania	QA	Katar	ZW	Zimbabwe
DM	Dominica	JP	Jaapan	QZ	Ühenduse Sordiamet		
DO	Dominikaani Vabariik	KE	Kenya		(Euroopa Liit) (EÜSA)		
DZ	Alžeeria	KG	Kõrgõzstan	RO	Rumeenia		

I OSA EESTI PATENDID

BA1A. AVALDATUD PATENDITAOTLUSED

Teade avaldatakse "Patendiseaduse" § 24 lõike 6 alusel.

Teates avaldatud andmed (leiutise nimetus, taotleja ja autori andmed), samuti "Patendiseaduse" § 24 lõike 1 kohaselt avaldatud patenditaotluse dokumendid avaldatakse patenditaotleja esitatud redaktsioonis (justiitsministri 3. jaanuari 2012. a määrusega nr 23 kehtestatud "Patenditaotluse avaldamise korra" punkt 18 (RT I, 10.01.2012, 23)).

- | | | |
|---|--------------------------------|--|
| <p>(51) B65B 39/00 (2014.01)
B65B 5/10 (2014.01)
B65B 25/04 (2014.01)
B65G 69/16 (2014.01)</p> | <p>(11) 201300009 A</p> | <p>Taavi Põri
Suur-Rahula küla, Orissaare vald,
94636 Saare maakond, EE
Jüri Olt
Kuremaa, 48445 Jõgeva maakond, EE</p> |
| <p>(22) 04.03.2013
(21) P201300009
(60) 06.12.2012, P201100072
(71) Eesti Taimekasvatuse Instituut
J. Aamisepa 1, Jõgeva alevik,
48309 Jõgeva maakond, EE</p> | | <p>(54) Lisatoitesüsteem vedelate biokütuste doseerimiseks
survesüütega mootoris</p> |
| | | |
| <p>(72) Luule Tartlan
Teaduse 17A-1, Saku, 75501 Harju maakond, EE
Kalle Hamburg
Ingliste küla, Kehtna vald,
79004 Rapla maakond, EE
Edvin Nugis
ETKI, J. Aamisepa 1, Jõgeva alevik,
48309 Jõgeva maakond, EE</p> | | |
| <p>(54) Vahend kartuli kadude vältimiseks kottide mehhaniseeritud täitmisel</p> | | |
| | | |
| <p>(51) E04F 21/18 (2014.01)
E04F 21/22 (2014.01)
G01C 9/26 (2014.01)</p> | <p>(11) 201200025 A</p> | |
| <p>(22) 28.11.2012
(21) P201200025
(71) Tiit Aug
Põhja 10b-10, 76610 Keila, EE</p> | | |
| <p>(72) Tiit Aug
Põhja 10b-10, 76610 Keila, EE</p> | | |
| <p>(74) Tõnu Nelsas
AAA Patendibüroo OÜ,
Tartu mnt 16, 10117 Tallinn, EE</p> | | |
| <p>(54) Vaaderpasse sisaldav vahend plaatimiseks</p> | | |
| | | |
| <p>(51) F02B 41/00 (2013.01)
F02D 19/08 (2013.01)
F02D 41/10 (2013.01)</p> | <p>(11) 201200024 A</p> | |
| <p>(22) 28.11.2012
(21) P201200024
(71) Eesti Maaülikool
Fr. R. Kreutzwaldi 1a, 51014 Tartu, EE</p> | | |
| <p>(72) Risto Ilves
Meeri küla, Nõo vald, 61615 Tartu maakond, EE</p> | | |

FG4A. VÄLJAANTUD PATENDID

Patendid nr 05717 kuni 05722

Teade avaldatakse "Patendiseaduse" § 35 lõike 8 alusel.

EE 05717 B1

(11) **EE 05717 B1**

(51) Int.Cl.
A23N 15/00 (2014.01)
A01D 46/00 (2014.01)

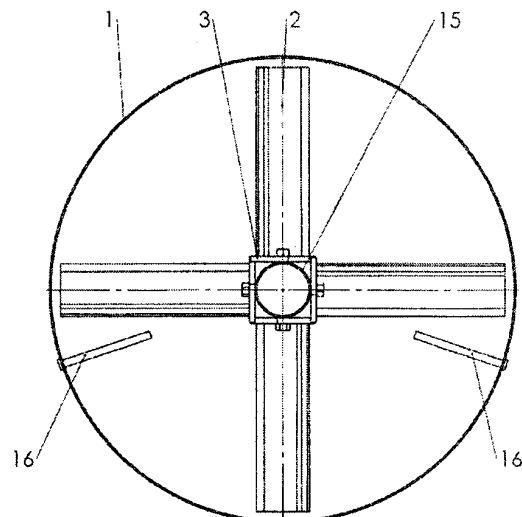
(12) **PATENDIKIRJELDUS**

(21) Patenditaotluse number: P201200014	(73) Patendiomanik: Eesti Maaülikool Kreutzwaldi 1, 51014 Tartu, EE
(22) Patenditaotluse esitamise kuupäev: 19.07.2012	(72) Leiutise autorid: Peeter Nõmm Kungla 27b-1, 50403 Tartu, EE
(24) Patendi kehtivuse alguse kuupäev: 19.07.2012	Aare Aan Paide tee 17-2, Koeru, 73001 Järva maakond, EE
(43) Patenditaotluse avaldamise kuupäev: 15.04.2014	(74) Patendivolnik: Jüri Olt Danteks OÜ Keskasula 21, Kuremaa, 48445 Jõgeva maakond, EE
(45) Patendikirjelduse avaldamise kuupäev: 15.08.2014	

(54) **Sügavkülmutatud astelpajumarjade okstest eraldamise seade**

(57) Käesolev leiutus kuulub põllumajandusliku puhastustehnika valdkonda, täpsemalt marjade koristusjärgse puhastamise masinate hulka ning on kasutatav astelpajumarjade puhastamiseks okstest ja korje käigus kaasa tulnud suuremast prahist, kusjuures saak on pärast koristust sügavkülmutatud. Tegemist on stationaarse või teisaldatava masinaga, mis sisaldab ajamit koos ülekannetega, marjamassi segamise ja liigutamise eraldustrumlit ning võlli koos labadega, tihvte astelpajumarjade ja okste paremaks eraldamiseks, vahetatavat sõela astelpajumarjade eraldamiseks, ajami juhtnuppe ja ohutuslülitid, astelpajumarjade ja okste suunureid, raami masinaelementide ja koostude toetamiseks. Astelpajumarjade okstest eraldamise seadme marjamassi liigutamise ja segamise võllil paiknevad labad piki võlli krüvijoonele ja on keeratud võlli telje suhtes nurga alla. Labade krüvijoonele paigutus ja nurk ühes trumli põhjas paikneva sõelaga tagavad astelpajumarjade prima eraldumise okstest.

(57) The present invention relates to the field of agricultural separating apparatus and machinery, specifically after harvest berry separator for use of sea buckthorn berries for sorting branches and other unnecessary components out of berries, when sea buckthorn berries are frozen after picking. Sea buckthorn berries separator is a stationary machine that contains the motor drive with the transfers, berry mass drum, shaft with blades for move and mix berry mass, sieve to separate berries, drive control buttons and safety switches, berries and branches guides, frame to support the machine elements and assemblies. Sea buckthorn berries separator berry mass moving and mixing shaft is attached with blades that are located on the screw line along the shaft and also blades are rotated on angle compared to the shaft axis. Blades screw line and angle assure best separation of the berries from the branches.

**EE 05717 B1**

EE 05718 B1

(11) **EE 05718 B1**

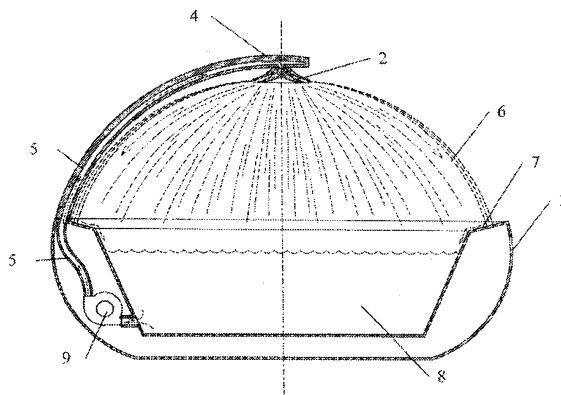
(51) Int.Cl.
A47K 3/20 (2009.01)
A47K 3/28 (2009.01)
E03C 1/04 (2009.01)

(12) **PATENDIKIRJELDUS**

(21) Patenditaotluse number: P200800017	(73) Patendiomanik: Neogi AS Piirimäe 15, Tännassilma küla, Saku vald, 76406 Harju maakond, EE
(22) Patenditaotluse esitamise kuupäev: 19.03.2008	(72) Leiutise autorid: Andri Sinka Piirimäe 15, Tännassilma küla, Saku vald, 76406 Harju maakond, EE
(24) Patendi kehtivuse alguse kuupäev: 19.03.2008	Sten Ader Piirimäe 15, Tännassilma küla, Saku vald, 76406 Harju maakond, EE
(43) Patenditaotluse avaldamise kuupäev: 15.12.2009	Mati Vann Piirimäe 15, Tännassilma küla, Saku vald, 76406 Harju maakond, EE
(45) Patendikirjelduse avaldamise kuupäev: 15.08.2014	Theodor Vann Piirimäe 15, Tännassilma küla, Saku vald, 76406 Harju maakond, EE
	(74) Patendivolinik: Mart Enn Koppel KOPPEL patendibüroo OÜ Roseni 10-151, 10111 Tallinn, EE

(54) **Meetod hügieeni- ja terviseprotseduuride teostamiseks sobiva ruumi tekitamiseks ning hügieeni- ja terviseprotseduuride teostamiseks sobivat ruumi sisaldav seade**

(57) Leiutise sisuks on meetod hügieeni- ja terviseprotseduuride teostamiseks sobiva ruumi tekitamiseks ning hügieeni- ja terviseprotseduuride teostamiseks sobivat ruumi sisaldav seade. Meetodi kohaselt moodustatakse hügieeni- ja terviseprotseduuride teostamiseks sobiva ruumi tekitamiseks piire vedeliku (tüüpiliselt vee) pihustamise teel pihustist. Püsiva piirde tagamiseks kogutakse piirdest langev vesi kokku ning pumbatakse tagasi pihustitesse. Eraldatud ruumi sisestatakse sobivaid lisandeid ning tekitatakse sobiva temperatuuri ja niiskusesisaldusega keskkond hügieeni- ja terviseprotseduuride teostamiseks. Leiutisekohane seade sisaldab pihustit, millest väljuv vedelik moodustab kuplitaolise piirde, mis eraldab piirdealuse ruumi ümbritsevast keskkonnast. Seadmel on vannikujuline alus, mille ülaservas on renn langeva vee kokkukogumiseks. Seade on varustatud pumbaga vee ringluse tagamiseks.



(57) Method for creating suitable room for hygienic and health procedures and device comprising suitable room for performing hygienic and health procedures. The method comprises separating the room from outside environment by creating a curtain made of water or other liquid substance, the curtain surrounding the room. The water falling from the curtain is gathered and reused in creating the curtain. Steam, fresh air, or substances for hygienic or health procedures can be let into the room. The device comprising the room for such procedures comprises a nozzle for creating the water curtain, a pump for providing a water circulation, and a reservoir (e.g. a bathtub with a specially shaped edge) for collecting the water.

EE 05718 B1

EE 05719 B1

(11) **EE 05719 B1**

(51) Int.Cl.
A61K 9/127 (2014.01)
A61P 35/00 (2014.01)

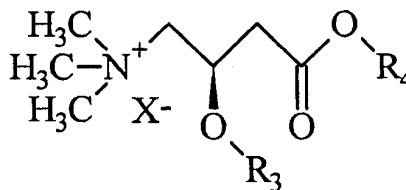
(12) **PATENDIKIRJELDUS**

(21) Patenditaotluse number: P201100028	(73) Patendiomanik: Sigma-Tau Industrie Farmaceutiche Riunite S.p.A. Viale Shakespeare, 47, I-00144 Rome, IT
(22) Patenditaotluse esitamise kuupäev: 11.04.2000	(72) Leiutise autorid: Claudio Pisano Via San Michele, 30, I-04011 Aprilia, IT Maria Ornella Tinti Via Ernesto Basile, 82, I-00182 Rome, IT Mosè Santaniello Via dei Giardini, 15, I-00048 Nettuno, IT Luciana Critelli Via Don Luigi Sturzo, 22, I-00040 Pomezia, IT
(30) Prioriteediandmed: 13.04.1999 IT RM99A000220	Giovanni Salvatori Via Giuseppe Perego, 47, I-00144 Rome, IT
(62) Varasema patenditaotluse, millest patenditaotlus on eraldatud, esitamise kuupäev ja number: 11.04.2000 P200100518	(74) Patendivolnik: Arno Anijalg Patendibüroo Ustervall OÜ Kivi 21-6, 51009 Tartu, EE
(24) Patendi kehtivuse alguse kuupäev: 11.04.2000	
(43) Patenditaotluse avaldamise kuupäev: 15.08.2011	
(45) Patendikirjelduse avaldamise kuupäev: 15.08.2014	

(54) **L-karnitiini või alkanouül-L-karnitiinide estrite kasutamine katioonsete lipiididena farmakoloogiliselt aktiivsete komponentide intratsellulaarseks kohalettoimetamiseks**

(57) Kirjeldatakse L-karnitiini või alkanouül-L-karnitiinide estreid, mida saab kasutada katioonsete lipiididena farmakoloogiliselt aktiivsete ühendite kohalettoimetamiseks. Avalikustatakse L-karnitiini või alkanouül-L-karnitiinide uued estrid lisatud valemiga, kusjuures R-rühmad vastavad kirjelduses määratletule.

(57) The use of esters of L-carnitine and alkanoyl L-carnitines as cationic lipids for the intracellular delivery of pharmacologically active compounds is described. The esters according to the invention have above general formula wherein the R groups are as defined in the description.



EE 05719 B1



EE 05720 B1



EESTI VABARIIK
PATENDIAMET

(11) **EE 05720 B1**

(51) Int.Cl.
B82Y 30/00 (2012.01)
C23C 16/26 (2012.01)
C23C 16/44 (2012.01)

(12) **PATENDIKIRJELDUS**

(21) Patenditaotluse number: P201100047	(73) Patendiomanikud: Tallinna Tehnikaülikool Ehitajate tee 5, 19086 Tallinn, EE Mikromasch Eesti OÜ Veerenni 44, 11313 Tallinn, EE
(22) Patenditaotluse esitamise kuupäev: 28.06.2011	(72) Leiutise autorid: Vitali Podgurski Ehitajate tee 5, 19086 Tallinn, EE Pavel Kudinski Veerenni 44, 11313 Tallinn, EE Renno Veinthal Ehitajate tee 5, 19086 Tallinn, EE
(24) Patendi kehtivuse alguse kuupäev: 28.06.2011	(74) Patendiomaniku ühine esindaja: Tallinna Tehnikaülikool
(43) Patenditaotluse avaldamise kuupäev: 15.02.2013	
(45) Patendikirjelduse avaldamise kuupäev: 15.08.2014	

(54) **Meetod süsiniknanokiudude kihi sadestamiseks kõvapindade pinnale**

(57) Süsiniknanokiud (CNF) sadestatakse nanokomposiidist $(nc-Ti_{1-x}Al_xN)/(a-Si_3N_4)$ (nACo) pinnale. Nanokomposiit sadestatakse LARC-tehnoloogia (Lateral Rotating ARC-Cathodes) abil WC-Co aluspinnale. CNF-i ettevalmistamiseks rakendatakse alkohol-katalüütilise keemilise aurustussadestamise meetodit (ACCVD), sadestamistemperatuuril vahemikus 600 °C kuni 800 °C. Enne CNF-i sadestamist tekitatakse nACo pinnale Ni-katalüsaator kasutades sool-geel-meetodit ning magnetronpihustamise meetodit. Sadestatud nanokiudude pikkus ja läbimõõt suurenevad koos sadestamistemperatuuri tõusuga temperatuurilt 600 °C temperatuurile 800 °C. Sadestatud pinde triboloogiliste katsete tulemusel saavutatakse hõõrdekoeffitsiendi väärtuse 1,0-1,2 (puhta nACo pinna korral) vähenemine väärtusele 0,2-0,4 (nACo pinnale on sadestatud CNF-kiht).

(57) Deposition method of carbon nanofibers (CNF) onto nanocomposite $(nc-Ti_{1-x}Al_xN)/(a-Si_3N_4)$ (nACo) surface and investigation of the structure and tribological properties of CNF. The alcohol chemical vapor deposition (ACCVD) technique was employed to prepare CNF and the deposition temperature varied between 600-800 °C. Prior the CNF deposition, Ni catalyst was deposited onto nACo surface by means of two methods, sol-gel and magnetron sputtering. The nanocomposite was deposited by arc cathode method on the WC-Co substrate. The influence of deposition temperature on the carbon nanofibers structure was shown by Raman spectroscopy and scanning electron microscopy (SEM), namely an increase in length and diameter of CNF was observed with increasing of deposition temperature from 600 to 800 °C. According to the tribological tests it was shown that the coefficient of friction (COF) decreasing from 1.0-1.2 for clean nACo surface to the 0.2-0.4 value for CNF layer deposited on the nACo surface.

EE 05720 B1



EE 05721 B1



EESTI VABARIIK
PATENDIAMET

(11) EE 05721 B1

(51) Int.Cl.
C12N 1/20 (2012.01)
C12R 1/25 (2014.01)
A61K 35/74 (2012.01)
A23C 9/123 (2012.01)
A23C 9/13 (2012.01)
A23C 21/02 (2012.01)
A23C 21/08 (2012.01)
A61P 13/08 (2012.01)
A61P 37/08 (2012.01)

(12) PATENDIKIRJELDUS

(21) Patenditaotluse number: **P201100012**

(22) Patenditaotluse esitamise kuupäev: **25.02.2011**

(24) Patendi kehtivuse alguse kuupäev: **25.02.2011**

(43) Patenditaotluse avaldamise kuupäev: **15.10.2012**

(45) Patendikirjelduse avaldamise kuupäev: **15.08.2014**

(83) Bioloogilise aine, sh mikroorganismi tüve deponeerimise andmed:

DSM 23881, 05.08.2010, DSMZ
DSM 23882, 05.08.2010, DSMZ

(73) Patendiomanik:
OÜ Tervisliku Piima Biotehnoloogiate Arenduskeskus
Kreutzwaldi 1, 51014 Tartu, EE

(72) Leiutise autorid:
Tiiu Kullisaar
Ropka 12A-45, 50111 Tartu, EE
Mihkel Zilmer
Puusepa 37, 50406 Tartu, EE
Ene Tammsaar
Sõpruse põik, Prillimäe,
79702 Rapla maakond, EE
Andre Veschioja
Tammemäe tee 1, Rosma küla, Põlva vald,
63221 Põlva maakond, EE
Epp Songisepp
Tähe 105-7, 50107 Tartu, EE
Kersti Zilmer
Puusepa 37, 50406 Tartu, EE
Lauri Bobrovski
Väinjärve küla, Koeru vald,
73021 Järva maakond, EE
Kersti Ehrlich
Pargi 2-1, 50103 Tartu, EE
Merle Rätsep
Alasi 31-49, 50109 Tartu, EE
Margus Punab
Hiie 30, 51006 Tartu, EE
Maire Vasar
J. Hurda 27, 51005 Tartu, EE
Marika Mikelsaar
Jakobsoni 11-4, 51005 Tartu, EE

(74) Patendivolinik:
Sirje Kahu
Patendibüroo Ustervall OÜ
Kivi 21-6, 51009 Tartu, EE

(54) Isoleeritud mikroorganismi tüvi *L. plantarum* MCC1 DSM 23881 ja selle kasutamine

(57) Leiutis käsitleb mikroorganismi tüve *Lactobacillus plantarum* MCC1 DSM 23881 ning selle kasutamist eraldi või kombinatsioonis *Lactobacillus gasseri* tüvega MMC2 DSM 23882 antioksidantse proteolüütilise koostisosana toidutoote või toidulisandi valmistamiseks. Nimetatud mikroorganismide sisaldavad toidutooted ja toidulisandid on hüpoallergilised, nende tarbimine vähendab piimaallergiat ja eesnäärme healoomulise suurenemisega kaasnevaid alumiste kuseteede ärritussümptomeid, nendega seotud oksidatiivset stressi ja põletikku.

(57) The present invention relates to microorganism strain *Lactobacillus plantarum* MCC1 DSM 23881 and its use, alone or in combination with *Lactobacillus gasseri* strain MMC2 DSM 23882 for the production of food products and dietary supplements. Food products and dietary supplements containing said microorganisms are hypoallergenic, reduce milk allergy and lower urinary tract irritation symptoms accompanying benign prostatic hyperplasia and oxidative stress and inflammation associated with these.

EE 05721 B1

EE 05722 B1

(11) **EE 05722 B1**

(51) Int.Cl.
E05B 17/14 (2013.01)
E05B 17/20 (2013.01)

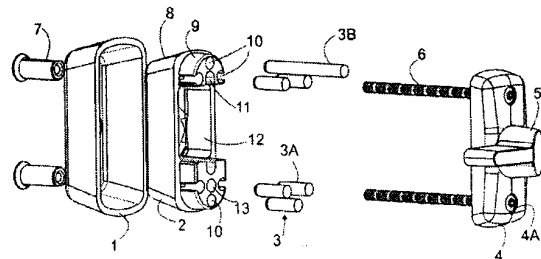
(12) **PATENDIKIRJELDUS**

(21) Patenditaotluse number: P201200010	(73) Patendiomanik: Abloy Oy Wahlforssinkatu 20, FI-80100 Joensuu, FI
(22) Patenditaotluse esitamise kuupäev: 18.05.2012	(72) Leiutise autor: Ahti Kokkonen Onkijanpiha 4, FI-80160 Joensuu, FI
(30) Prioriteediandmed: 23.05.2011 FI 20115495	(74) Patendivolnik: Marit Meinberg Patendibüroo Käosaar & Co OÜ Suur-Patarei 2, 10415 Tallinn, EE
(24) Patendi kehtivuse alguse kuupäev: 18.05.2012	
(43) Patenditaotluse avaldamise kuupäev: 15.02.2013	
(45) Patendikirjelduse avaldamise kuupäev: 15.08.2014	

(54) **Lukuaugu katteplaadi komplekt**

(57) Leiutise eesmärk on parandada uste turvalisust lukuaugu katteplaadi komplekti abil. Lukuaugu katteplaat koosneb välistest korpuseosast (1) ja sisemisest osast (2). Mõlemates osades (1, 2) on augud (11, 13, 15, 16) kinnitusdetailide (6) jaoks. Komplekti kuuluvad lisaks kaitsetihvtid (3), mis paigaldatakse siseosasse (2). Siseosas on augud (10) kaitsetihvtide jaoks. Kaitsetihvtide augud (10) paiknevad kinnitusdetailide aukude (11, 13, 15, 16) kõrval.

(57) The object of the invention is to improve the burglary safety of a cover plate arrangement for a keyhole. The cover plate arrangement for a keyhole comprises an outer housing part (1) and an inner part (2). Both parts (1, 2) comprise holes (11, 13, 15, 16) for the attachment members (6). The arrangement further comprises protection pins (3), which are arranged to be placed in the inner part (2). The inner part comprises holes (10) for the protection pins. The holes (10) of the protection pins are next to the holes (11, 13, 15, 16) of the attachment members.



EE 05722 B1

PZ4A. PATENTIDE ÕIGUSLIKU STAATUSE MUUDATUSED

Eesti Patendi-lehe number	Patendi number	Rahvusvahelise patendiklassifikatsiooni indeksid	Avaldatud andmed	Muudetud andmed	Kood (WIPO ST. 17)
2009, 3	05183	C07D 487/08 C07D 498/08 A61K 31/4188 A61K 31/439 A61K 31/529 A61K 31/535 A61P 31/04	NOVEXEL 102, Route de Noisy, 93230 Romainville, FR	Astra Zeneca Holding France 1 Place Louis Renault, 92500 Rueil Malmaison, FR	PC4A
2012, 5	05581	A61K 31/496 A61K 9/08 A61P 25/18	Bristol-Myers Squibb Company Lawrenceville-Princeton Road, Princeton, NJ 08543-4000, US	Otsuka Pharmaceutical Co., Ltd. 2-9, Kanda Tsukasa-machi, Chiyoda-ku, 101-8535 Tokyo, JP	PC4A
2013, 2	05654	H02M 7/48	Tallinna Tehnikaülikool Ehitajate tee 5, 19086 Tallinn, EE	Ubik Solutions OÜ Regati pst 1, 11911 Tallinn, EE	PC4A

MZ4A. PATENTIDE KEHTIVUSE LÕPPEMINE

Teade avaldatakse "Patendiseaduse" § 38 lõike 2 ja § 50 lõike 5 alusel.

Eesti Patendilehe number	Patendi number	Rahvusvahelise patendiklassifikatsiooni indeksid	Patendi kehtivuse lõppemise kuupäev	Kood (WIPO ST. 17)
2001, 4	03487	C07D 413/04 C07D 413/14 A61K 31/445	05.11.2013	MM4A
2003, 2	04002	A61K 45/06 A61K 9/20 A61K 9/26 A61K 9/54 A61K 33/08 A61K 33/10	20.12.2013	MM4A
2003, 2	04003	A61K 45/06 A61K 9/24 A61K 9/28 A61K 9/54 A61K 31/4439 A61K 31/196 A61K 31/547	20.12.2013	MM4A
2003, 6	04173	A23G 9/02	25.11.2013	MM4A
2005, 5	04556	E02D 5/52 E21B 17/08 F16L 15/06	17.12.2013	MM4A
2005, 6	04560	B05D 7/06 B27K 3/02 B27K 3/00 B27K 3/34 B05D 1/18	04.11.2013	MM4A
2006, 3	04643	C12N 15/12 C07K 14/715 C12N 5/10 A01K 67/027 C07K 19/00 C12N 15/62 C07K 16/28 C07K 1/107 C12Q 1/68 G01N 33/50 G01N 33/566 A61K 38/17 A61K 48/00 C12N 1/21	20.12.2013	MM4A
2006, 5	04699	A23D 9/013 A23D 7/01 A23D 7/015 A23L 1/30	03.11.2013	MM4A
2006, 5	04712	B27K 5/00 B27K 3/02 B01D 11/02 C09F 1/00	04.11.2013	MM4A

Eesti Patendilehe number	Patendi number	Rahvusvahelise patendiklassifikatsiooni indeksid	Patendi kehtivuse lõppemise kuupäev	Kood (WIPO ST. 17)
2007, 1	04767	A61B 5/053	06.12.2013	MM4A
2007, 1	04786	E01B 26/00 B61F 7/00	04.12.2013	MM4A
2008, 1	04970	E02D 5/30 E02D 5/34	13.12.2013	MM4A
2008, 2	05012	F24J 2/52	23.12.2013	MM4A
2008, 5	05083	C07D 211/18 C07D 241/04 C07D 295/096 C07D 295/073 C07D 295/155 A61K 31/496 A61K 31/451 A61P 25/00	22.12.2013	MM4A
2009, 2	05164	G01B 21/30	22.12.2013	MM4A
2010, 6	05356	A01N 31/16 A01N 31/08	03.11.2013	MM4A

II OSA EUROOPA PATENDID

FG4A. EESTIS KEHTIVATE EUROOPA PATENTIDE PATENDIKIRJELDUSE TÖLKED

Registreeringud nr E009208 kuni E009386

Teade avaldatatakse "Euroopa patentide väljaandmise konventsiooni kohaldamise seaduse" § 20 lõike 1 punkti 2 ja justiitsministri 3. jaanuari 2012. a määruse nr 3 "Euroopa patenditaotluse Eesti Patendiametile esitamise ja Euroopa Patendiametile edastamise, Euroopa patenditaotluse patendinõudluse ja patendikirjelduse tõlke esitamise ja avalikustamise ning Euroopa patenditaotluse siseriiklikuks patenditaotluseks ja kasuliku mudeli registreerimise taotluseks muutmise kord" § 30 lõike 2 alusel.

<p>(51) <i>A01F 15/04 (2006.01)</i> <i>B30B 9/30 (2006.01)</i> <i>B65B 63/02 (2006.01)</i> <i>A01F 25/14 (2006.01)</i> <i>B65D 85/16 (2006.01)</i></p> <p>(11) EE-EP 1812300 B1</p> <p>(30) 03.11.2004, US, 624182 P 03.11.2004, CA, 2486631</p> <p>(96) 03.11.2005, 05803313.5</p> <p>(97) 23.04.2014, EP 1812300</p> <p>(54) Vabalt seisev kott kokkusurutud puistematerjali pallide jaoks ja meetod selle valmistamiseks</p> <p>(73) Premier Tech Technologies Limitée 1, Avenue Premier, Rivière-du-Loup, Québec G5R 6C1, CA</p> <p>(72) MALTAIS, Patrice 239 Le Boisé, Rivière-du-Loup, Québec G5R 5V4, CA ALBERT, Jean-François 16, Gérard-Lapointe, Rivière-du-Loup, Québec G5R 5B4, CA</p> <p>(74) Urmas Kauler Patendibüroo Turvaja OÜ Liivalaia 22, 10118 Tallinn, EE</p> <p>Patendikirjelduse tõlke esitamise kuupäev 10.06.2014</p>	<p>(10) E009208</p>	<p>(51) <i>A01N 43/40 (2006.01)</i> <i>A01N 43/50 (2006.01)</i> <i>A01N 43/42 (2006.01)</i> <i>A01N 43/56 (2006.01)</i> <i>A01P 13/00 (2006.01)</i></p> <p>(11) EE-EP 2296466 B1</p> <p>(30) 18.06.2008, EP, 08158502</p> <p>(96) 16.06.2009, 09765826.4</p> <p>(97) 19.03.2014, EP 2296466</p> <p>(54) Aminopüraliidi ja imasamoksi sisaldavad kolme-komponentsed herbitsiidid koostised</p> <p>(73) BASF SE 67056 Ludwigshafen, DE</p> <p>(72) GRIVEAU, Yannick Otto-Hess-Str. 27, 67346 Speyer, DE BREMER, Hagen Limburgstrasse 18, 67354 Römerberg, DE PFENNING, Matthias Raiffeisenstr. 6, 67365 Schwegenheim, DE</p> <p>(74) Leevi Markus Patendibüroo Käosaar & Co OÜ Tähe 94, 50107 Tartu, EE</p> <p>Patendikirjelduse tõlke esitamise kuupäev 26.05.2014</p>	<p>(10) E009210</p>
<hr/>			
<p>(51) <i>A01K 97/02 (2006.01)</i></p> <p>(11) EE-EP 2244564 B1</p> <p>(30) 04.02.2008, GB, 0801984 24.12.2008, GB, 0823551</p> <p>(96) 04.02.2009, 09707835.6</p> <p>(97) 02.04.2014, EP 2244564</p> <p>(54) Seade põhjasööda heitmiseks</p> <p>(73) SPOMB Limited 192 Bexley Lane, Sidcup Kent DA14 4 JH, GB</p> <p>(72) HOUGHTON, Bryan Gary 192 Bexley Lane, Sidcup Kent DA14 4JH, GB</p> <p>(74) Alla Hämmalov INTELS Patendibüroo OÜ Magasini 12, 51005 Tartu, EE</p> <p>Patendikirjelduse tõlke esitamise kuupäev 20.05.2014</p>	<p>(10) E009209</p>	<p>(51) <i>A01N 53/08 (2006.01)</i> <i>A01N 25/02 (2006.01)</i> <i>A01N 25/04 (2006.01)</i></p> <p>(11) EE-EP 2259683 B1</p> <p>(30) 18.02.2008, BE, 200800092</p> <p>(96) 18.02.2009, 09713613.9</p> <p>(97) 02.04.2014, EP 2259683</p> <p>(54) Kontsentreeritud küpermetriini koostis</p> <p>(73) Agriphar Rue de Renory 26/1, 4102 Seraing (Ougrée), BE</p> <p>(72) PIROTTE, Alan Cour de l'abbaye N° 7, B-6660 Houffalize, BE</p> <p>(74) Leevi Markus Patendibüroo Käosaar & Co OÜ Tähe 94, 50107 Tartu, EE</p> <p>Patendikirjelduse tõlke esitamise kuupäev 13.05.2014</p>	<p>(10) E009211</p>

- (51) **A23C 9/123 (2006.01)** (10) **E009212**
A23C 19/032 (2006.01)
A23C 19/076 (2006.01)
A23C 9/12 (2006.01)
A23C 9/142 (2006.01)
- (74) Bikbov, Takhir Mukhammedovich
Proezd Karamzina 9-1-185, Moscow 117463, RU
- (11) **EE-EP 2207428 B1**
(30) 03.10.2007, DK, 200701423
03.10.2007, US, 960543 P
- (96) 02.10.2008, 08801419.6
(97) 12.02.2014, EP 2207428
- (54) Meetod laktoosivaba piima tootmiseks
(73) Arla Foods Amba
Sønderhøj 14, 8260 Viby J, DK
- (72) HOLST, Hans Henrik
Rosenallé 86, DK-6920 Videbæk, DK
LAURITZEN, Karsten
Hørmarken 198, DK-7400 Herning, DK
- (74) Leevi Markus
Patendibüroo Käosaar & Co OÜ
Tähe 94, 50107 Tartu, EE
Patendikirjelduse tõlke esitamise kuupäev 08.05.2014
-
- (51) **A23F 5/02 (2006.01)** (10) **E009213**
A23F 5/16 (2006.01)
- (11) **EE-EP 1615506 B1**
(96) 16.04.2003, 03721742.9
(97) 11.06.2014, EP 1615506
- (54) Mükotoksiinide väikese sisaldusega tooted
kohvikirssidest ja meetod nende valmistamiseks
- (73) VDF Futureceuticals
300 W. 6th Street, Momence, IL 60954-0009, US
- (72) MILJKOVIC, Dusan
VDF FUTURECEUTICALS, 4655 Ramsay Avenue,
San Diego, CA 92122, US
DUELL, Brad
73-1301 Onaona Dr., Unit 1E, Kailua Kona,
HI 96740, US
MILJKOVIC, Vukosava
VDF Futureceuticals,
4655 Ramsay Avenue San Diego, CA 92122, US
- (74) Arno Anijalg
Patendibüroo Ustervall OÜ
Kivi 21-6, 51009 Tartu, EE
Patendikirjelduse tõlke esitamise kuupäev 27.06.2014
-
- (51) **A23J 1/00 (2006.01)** (10) **E009214**
A23J 3/00 (2006.01)
- (11) **EE-EP 2417859 B1**
(30) 07.12.2009, RU, 2009145043
(96) 25.01.2011, 11720609.4
(97) 12.03.2014, EP 2417859
- (54) Kontsentreeritud valgutooted ja meetodid nende
valmistamiseks
- (73) Ponomarev, Vasily Vasilievich
Kaluzhskaya pl. 1-1-33, Moscow 117049, RU
Bikbov, Takhir Mukhammedovich
Proezd Karamzina 9-1-185, Moscow 117463, RU
- (72) Ponomarev, Vasily Vasilievich
Kaluzhskaya pl. 1-1-33, Moscow 117049, RU
- (74) Raivo Koitel
Patendi- & Kaubamärgibüroo Koitel OÜ
Tartu mnt 65, 10115 Tallinn, EE
Patendikirjelduse tõlke esitamise kuupäev 04.06.2014
-
- (51) **A23K 1/18 (2006.01)** (10) **E009215**
A23K 1/16 (2006.01)
A23K 1/00 (2006.01)
- (11) **EE-EP 1677623 B1**
(30) 17.10.2003, EP, 03078295
(96) 13.10.2004, 04775013.8
(97) 19.02.2014, EP 1677623
- (54) Lemmiklooma närimiseks
(73) Paragon Pet Products Europe B.V.
Orionweg 8, 9641 MN Veendam, NL
- (72) PATER, Willem, Theodoor, Martinus
Kloosterlaan 21 A, NL-9675 JL Winschoten, NL
SCHENNINK, Geraldus, Gerardus, Johannes
Weversveld 57, NL-7031 CR Wehl, NL
TERPSTRA, Jacob
Hophullen 40, NL-9403 WL Assen, NL
- (74) Juhan Hämmalov
INTELS Patendibüroo OÜ
Magasini 12, 51005 Tartu, EE
Patendikirjelduse tõlke esitamise kuupäev 05.05.2014
-
- (51) **A23L 2/02 (2006.01)** (10) **E009216**
A23L 2/46 (2006.01)
A23L 2/56 (2006.01)
A23C 11/10 (2006.01)
A23L 2/38 (2006.01)
- (11) **EE-EP 2476317 B1**
(96) 29.12.2011, 11195982.1
(97) 12.02.2014, EP 2476317
- (54) Mandlijooigid ja nende valmistamise meetodid
(73) Alpro Comm VA
Vlamingstraat 28, 8560 Wevelgem, BE
- (72) Callewaert, Danilo
Alpro Comm VA, Vlamingstraat 28,
8560 Wevelgem, BE
Festjens, Greet
Alpro Comm VA, Vlamingstraat 28,
8560 Wevelgem, BE
Neiryneck, Nico
Alpro Comm VA, Vlamingstraat 28,
8560 Wevelgem, BE
- (74) Jürgen Toome
LASVET Patendibüroo OÜ
Suurtüki 4a, 10133 Tallinn, EE
Patendikirjelduse tõlke esitamise kuupäev 02.05.2014
-
- (51) **A24B 15/28 (2006.01)** (10) **E009217**
A24B 15/30 (2006.01)
A24D 1/02 (2006.01)
A23L 1/226 (2006.01)
- (11) **EE-EP 2552250 B1**

- (30) 26.03.2010, US, 318226 P
 (96) 28.03.2011, 11728391.1
 (97) 26.02.2014, EP 2552250
 (54) Supramolekulaarse kompleksi lõhna- ja maitseühendi immobiliseerimine ja kontrollitud vabastamine
 (73) Philip Morris Products S.A.
 Quai Jeanrenaud 3, 2000 Neuchâtel, CH
 (72) MISHRA, Munmaya, K.
 1631 Sabot Creek Drive, Manakin Sabot, VA 23103, US
 DUAN, Biao
 1642 West Evergreen Drive, Appleton, WI 54913, US
 LIPOWICZ, Peter, J.
 6003 Sedgefield Terrace, Midlothian, VA 23112, US
 SWEENEY, William, R.
 8242 Marwood Drive, Richmond, VA 23235, US
 (74) Reet Maasikamäe
 Patendibüroo Kaitseperus OÜ
 Mulla 4-3, 10611 Tallinn, EE
 Patendikirjelduse tõlke esitamise kuupäev 26.05.2014

- (51) **A24D 1/02 (2006.01)** (10) **E009218**
 (11) **EE-EP 2007232 B1**
 (30) 31.03.2006, US, 787540 P
 (96) 02.04.2007, 07789552.2
 (97) 05.03.2014, EP 2007232
 (54) Pilude ja ribadega paber
 (73) Philip Morris Products S.A.
 Quai Jeanrenaud 3, 2000 Neuchâtel, CH
 (72) GARG, Rajesh, K.
 3216 Center Ridge Drive, Richmond, VA 23233, US
 PHAN, Tony, A.
 9020 Cardiff Road, Richmond, VA 23236, US
 (74) Reet Maasikamäe
 Patendibüroo Kaitseperus OÜ
 Mulla 4-3, 10611 Tallinn, EE
 Patendikirjelduse tõlke esitamise kuupäev 05.06.2014

- (51) **A43C 15/16 (2006.01)** (10) **E009219**
A63C 17/01 (2006.01)
B63B 35/79 (2006.01)
F16B 21/18 (2006.01)
 (11) **EE-EP 2389520 B1**
 (30) 23.01.2009, US, 358667
 (96) 19.01.2010, 10701765.9
 (97) 25.12.2013, EP 2389520
 (54) Kinnitussüsteem
 (73) Fin Quiver, Inc.
 3399 West Warren Avenue, Fremont, CA 94538, US
 (72) KOELLING, Fred
 860 Meridian Bay, 342, Foster City CA 94404, US
 SUBRAMANYAM, Venugopal
 4200 Bay Street Apt.126, Fremont CA 94538, US
 (74) Jürgen Toome
 LASVET Patendibüroo OÜ
 Suurtüki 4a, 10133 Tallinn, EE
 Patendikirjelduse tõlke esitamise kuupäev 02.05.2014

- (51) **A47B 17/03 (2006.01)** (10) **E009220**
A47B 83/02 (2006.01)
A47B 96/18 (2006.01)
A47B 21/03 (2006.01)
A47B 23/02 (2006.01)
A47C 7/70 (2006.01)
 (11) **EE-EP 2490569 B1**
 (30) 19.10.2009, NO, 20093169
 (96) 19.10.2010, 10773167.1
 (97) 19.03.2014, EP 2490569
 (54) Teleskoopiline tugi PC-tahvlile
 (73) Ekornes ASA
 6222 Ikornnes, NO
 (72) JARNES, Webjørn
 Sørestrandveien 790, N-6222 Ikornnes, NO
 (74) Marit Meinberg
 Patendibüroo Käosaar & Co OÜ
 Suur-Patarei 2, 10415 Tallinn, EE
 Patendikirjelduse tõlke esitamise kuupäev 05.06.2014

- (51) **A47B 47/04 (2006.01)** (10) **E009221**
A47B 96/20 (2006.01)
F16B 12/26 (2006.01)
B27N 3/02 (2006.01)
B32B 21/00 (2006.01)
 (11) **EE-EP 2378921 B1**
 (30) 17.12.2008, BE, 200800677
 05.05.2009, US, 175596 P
 26.06.2009, DE, 202009008825 U
 29.10.2009, WO, PCT/IB2009/054812
 (96) 17.12.2009, 09807461.0
 (97) 19.03.2014, EP 2378921
 (54) Kokkupandud element, mitmekihiline laud ja profiilpaneelement kokkupandud elemendi moodustamiseks
 (73) Unilin BVBA
 Ooigemstraat 3, 8710 Wielsbeke, BE
 (72) MAERTENS, Luc
 Statiestraat 100, B-8810 Lichtervelde, BE
 CAPPELLE, Mark
 Cardijnlaan 8, B-8840 Staden, BE
 VANHASTEL, Luc
 Felix d'Hoopstraat 88, B-8700 Tielt, BE
 DEMAN, Luc
 Ferdinand Snellaertstraat 24, B-8870 Izegem, BE
 VAN HOOYDONCK, Guy
 Erasmuslei 8, B-2900 Schoten, BE
 (74) Marit Meinberg
 Patendibüroo Käosaar & Co OÜ
 Suur-Patarei 2, 10415 Tallinn, EE
 Patendikirjelduse tõlke esitamise kuupäev 28.05.2014

- (51) **A47C 1/022 (2006.01)** (10) **E009222**
A47C 3/025 (2006.01)
A47C 17/04 (2006.01)
 (11) **EE-EP 2490572 B1**
 (30) 19.10.2009, NO, 20093164
 (96) 19.10.2010, 10773169.7
 (97) 19.03.2014, EP 2490572

(54) Istumisseade
 (73) Ekornes ASA
 6222 Ikorntnes, NO
 (72) SOLHEIM, Albert
 Strandvegen 1, N-6222 Ikorntnes, NO
 (74) Marit Meinberg
 Patendibüroo Käosaar & Co OÜ
 Suur-Patarei 2, 10415 Tallinn, EE
 Patendikirjelduse tõlke esitamise kuupäev 05.06.2014

(51) **A47C 1/022 (2006.01)** (10) **E009223**
A47C 3/025 (2006.01)
A47C 17/04 (2006.01)
A47C 1/14 (2006.01)
 (11) **EE-EP 2592971 B1**
 (30) 19.10.2010, WO, PCT/NO2010/000369
 15.07.2010, NO, 20101008
 (96) 15.07.2011, 11743377.1
 (97) 02.04.2014, EP 2592971
 (54) Istumisseade
 (73) Ekornes ASA
 Industrivegen 1, 6222 Ikorntnes, NO
 (72) SOLHEIM, Albert
 Strandvegen 1, N-6222 Ikorntnes, NO
 (74) Marit Meinberg
 Patendibüroo Käosaar & Co OÜ
 Suur-Patarei 2, 10415 Tallinn, EE
 Patendikirjelduse tõlke esitamise kuupäev 10.06.2014

(51) **A47C 27/14 (2006.01)** (10) **E009224**
 (11) **EE-EP 2554077 B1**
 (30) 24.04.2009, US, 386931
 (96) 15.09.2009, 12007430.7
 (97) 09.10.2013, EP 2554077
 (54) Vahukiht ja vahtriba vahtvedru moodustamiseks ja meetod vahtvedru valmistamiseks
 (73) IMHOLD, naamloze vennootschap
 Heimolenstraat 101, B-9100 Sint-Niklaas, BE
 (72) Poppe, Willy
 Heimolenstraat 101, B-9100 Sint-Niklaas, BE
 (74) Tõnu Nelsas
 AAA Patendibüroo OÜ
 Tartu mnt 16, 10117 Tallinn, EE
 Patendikirjelduse tõlke esitamise kuupäev 08.01.2014

(51) **A47G 7/07 (2006.01)** (10) **E009225**
A47G 7/06 (2006.01)
B65D 85/50 (2006.01)
 (11) **EE-EP 1868470 B1**
 (30) 04.04.2005, NL, 1028692
 (96) 04.04.2006, 06716705.6
 (97) 26.02.2014, EP 1868470
 (54) Anum taimede paigutamiseks, mida saab täita veega
 (73) Pagter & Partners International B.V.
 Industrierrein Borchwerf, Vaartveld 14,
 4704 SE Roosendaal, NL
 (72) DE PAGTER, Janus, Adriaan, Willem
 Dorus Rijkersstraat 53, NL-4771 AB Dinteloord, NL

NIEKOLAAS, Simon, Eduard
 Gaagweg 7B, NL-2636 AG Schipluiden, NL
 BRUIJNS, Jeroen, Johan
 Galgenweg 105, NL-4761 KS Zevenbergen, NL
 (74) Juhan Hämmalov
 INTELS Patendibüroo OÜ
 Magasini 12, 51005 Tartu, EE
 Patendikirjelduse tõlke esitamise kuupäev 29.04.2014

(51) **A47J 27/09 (2006.01)** (10) **E009226**
 (11) **EE-EP 2451322 B1**
 (30) 08.07.2009, IT, MI20091209
 (96) 14.06.2010, 10725420.3
 (97) 05.03.2014, EP 2451322
 (54) Kiirkeedupott võimaliku liigse siserõhu poolt põhjustatava lõhkemise vältimiseks paigaldatud lisa-ohutusseadmega
 (73) Aracaria B.V.
 Veembroederhof 109, 1019 HD Amsterdam, NL
 (72) LUKAC, Milan
 Via Buozzi 22, I-20047 Brugherio, IT
 (74) Riho Pikkor
 Patendibüroo Turvaja OÜ
 Liivalaia 22, 10118 Tallinn, EE
 Patendikirjelduse tõlke esitamise kuupäev 27.05.2014

(51) **A61B 17/84 (2006.01)** (10) **E009227**
A61B 17/74 (2006.01)
A61B 17/78 (2006.01)
A61B 17/70 (2006.01)
A61B 17/72 (2006.01)
 (11) **EE-EP 1937172 B1**
 (30) 18.10.2005, NL, 1030218
 (96) 17.10.2006, 06799512.6
 (97) 05.03.2014, EP 1937172
 (54) Meditsiiniseade luumurdude ravimiseks või luuosadele stabiliseerivate elementide fikseerimiseks
 (73) Gannet B.V.
 Praediniussingel 41, 9711 AE Groningen, NL
 (72) NIJENBANNING, Gert
 Tweekkerlerweg 263, 7553 LZ Hengelo, NL
 (74) Kaie Puur
 Patendibüroo RestMark Metida OÜ
 Kompanii 1c, 51004 Tartu, EE
 Patendikirjelduse tõlke esitamise kuupäev 03.06.2014

(51) **A61F 2/915 (2013.01)** (10) **E009228**
A61F 2/91 (2013.01)
 (11) **EE-EP 1973502 B1**
 (30) 04.01.2006, US, 325973
 (96) 21.12.2006, 06848153.0
 (97) 09.04.2014, EP 1973502
 (54) Stendid kiirgust tõkestavate markeritega
 (73) Abbott Cardiovascular Systems Inc.
 3200 Lakeside Drive, Santa Clara, CA 95054, US
 (72) DUGAN, Stephen R.
 2722 A Derby Street, Berkeley, CA 94705, US
 ABBATE, Anthony J.

4346 Headen Way, Santa Clara, California 95054,
US
(74) Andres Mutt
LASVET Patendibüroo OÜ
Suurtüki 4a, 10133 Tallinn, EE
Patendikirjelduse tõlke esitamise kuupäev 25.06.2014

(51) **A61K 9/00 (2006.01)** (10) **E009229**
A61K 31/765 (2006.01)
A61P 15/02 (2006.01)
A61K 9/02 (2006.01)
A61K 9/06 (2006.01)
A61K 9/19 (2006.01)
A61K 47/10 (2006.01)
A61K 47/38 (2006.01)
(11) **EE-EP 2142186 B1**
(30) 30.03.2007, DK, 200700508
(96) 28.03.2008, 08734874.4
(97) 30.04.2014, EP 2142186
(54) Piimhappe oligomeeride kasutamine güneko-
loogiliste infektsioonide ravis
(73) Laccure Ab
Kullagatan 8, 252 20 Helsingborg, SE
(72) BATCHELLER, Greg
Rue du Cardinal 54, B-1000 Brussels, BE
HEDNER, Thomas
Intorp Säteri, S-520 10 Gällstad, SE
JOHNSSON, Jörgen
Drottninggatan 131, S-254 33 Helsingborg, SE
SCHUBERT, Werner
Askims Ängsstig 1, S-436 44 Askim, SE
SJÖGREN, Christer
Bygatan 39, S-260 40 Viken, SE
STERNER, Olov
Giggatan 24, S-212 42 Malmö, SE
SZNITOWSKA, Malgorzat
Szopinskiego 3/20, PL-80-772 Gdansk, PL
(74) Lembit Mitt
AAA Patendibüroo OÜ
Tartu mnt 16, 10117 Tallinn, EE
Patendikirjelduse tõlke esitamise kuupäev 18.06.2014

(51) **A61K 9/00 (2006.01)** (10) **E009230**
A61K 9/10 (2006.01)
A61K 9/12 (2006.01)
A61K 31/165 (2006.01)
A61K 31/56 (2006.01)
(11) **EE-EP 1670432 B1**
(30) 09.10.2003, GB, 0323684
(96) 08.10.2004, 04769711.5
(97) 19.03.2014, EP 1670432
(54) Aerosoolpreparaadid, mis sisaldavad formoterool-
fumaraatdihüdraati, propellenti, etanooli ja
valikuliselt steroidi, kus formoteroolfumaraat-
dihüdraadi veesisaldus on 4,8-4,28% massi järgi.
(73) Jagotec AG
Eptingerstrasse 61, 4132 Muttenz, CH
(72) MUELLER-WALZ, Rudi
Hans-Vetter-Strasse 108, D-79650 Schopfheim, DE

(74) Lembit Mitt
AAA Patendibüroo OÜ
Tartu mnt 16, 10117 Tallinn, EE
Patendikirjelduse tõlke esitamise kuupäev 04.06.2014

(51) **A61K 9/08 (2006.01)** (10) **E009231**
A61K 31/4015 (2006.01)
(11) **EE-EP 2273975 B1**
(30) 03.03.2008, EP, 08003915
(96) 02.03.2009, 09716304.2
(97) 09.04.2014, EP 2273975
(54) Farmatseutilised lahused, nende valmistusprotsess ja
terapeutilised rakendused
(73) UCB Pharma, S.A.
60, allée de la Recherche, 1170 Brussels, BE
(72) SCHENKEL, Eric
c/o UCB PHARMA S.A., 60 Allée de la Recherche,
1070 Brussels, BE
POULAIN, Claire
c/o UCB PHARMA S.A., 60 Allée de la Recherche,
1070 Brussels, BE
DODELET, Bertrand
c/o UCB PHARMA S.A., 60 Allée de la Recherche,
1070 Brussels, BE
FANARA, Domenico
c/o UCB PHARMA S.A., 60 Allée de la Recherche,
1070 Brussels, BE
(74) Harald Tehver
Patendibüroo Turvaja OÜ
Liivalaia 22, 10118 Tallinn, EE
Patendikirjelduse tõlke esitamise kuupäev 20.06.2014

(51) **A61K 9/107 (2006.01)** (10) **E009232**
A61K 9/48 (2006.01)
A61K 31/427 (2006.01)
A61K 47/10 (2006.01)
A61K 47/12 (2006.01)
A61K 47/14 (2006.01)
A61K 47/44 (2006.01)
(11) **EE-EP 2451438 B1**
(30) 07.07.2009, US, 223507 P
(96) 01.07.2010, 10731685.3
(97) 26.02.2014, EP 2451438
(54) C-hepatiidi viiruse proteaasi inhibiitori farmat-
seutiline kompositsioon
(73) Boehringer Ingelheim International GmbH
Binger Strasse 173, 55216 Ingelheim am Rhein, DE
(72) CHEN, Feng-Jing
Boehringer Ingelheim Pharmaceuticals Inc.,
900 Ridgebury Road, P.O. Box 368,
Ridgefield Connecticut 06877-0368, US
SCHWABE, Robert J.
Boehringer Ingelheim Pharmaceuticals Inc.,
900 Ridgebury Road, P.O. Box 368,
Ridgefield Connecticut 06877-0368, US
(74) Piret Niidas
LASVET Patendibüroo OÜ
Suurtüki 4a, 10133 Tallinn, EE

Patendikirjelduse tõlke esitamise kuupäev 07.05.2014

- (51) **A61K 9/127 (2006.01)** (10) **E009233**
 (11) **EE-EP 2490671 B1**
 (30) 23.10.2009, DK, 200901150
 (96) 25.10.2010, 10772956.8
 (97) 05.03.2014, EP 2490671
 (54) SPLA2 toimel hüdroliüsitavad liposoomid, millel on parandatud stabiilsus säilitamisel
 (73) Bio-Bedst APS
 Dandyvej 19, 7100 Vejle, DK
 (72) MADSEN, Mogens Winkel
 Bakkevej 53 A, DK-2830 Virum, DK
 PETERSEN, Sune Allan
 Hovgårdsparken 57, DK-2670 Greve, DK
 VIKBJERG, Anders Falk
 Vesthegnet 52, DK-2670 Greve, DK
 (74) Lembit Mitt
 AAA Patendibüroo OÜ
 Tartu mnt 16, 10117 Tallinn, EE

Patendikirjelduse tõlke esitamise kuupäev 22.05.2014

- (51) **A61K 9/127 (2006.01)** (10) **E009234**
A61P 11/02 (2006.01)
A61P 11/06 (2006.01)
A61P 29/00 (2006.01)
A61K 31/55 (2006.01)
A61K 31/58 (2006.01)
A61K 31/381 (2006.01)
A61K 31/56 (2006.01)
A61K 31/415 (2006.01)
A61K 31/405 (2006.01)
 (11) **EE-EP 1888033 B1**
 (30) 09.06.2005, US, 688698 P
 07.07.2005, US, 696777 P
 (96) 08.06.2006, 06744143.6
 (97) 19.02.2014, EP 1888033
 (54) Meetod ja kompositsioon põletikuliste häirete ravimiseks
 (73) Meda AB
 Pipers Väg 2A, SE-170 09 Solna, SE
 (72) PERESWETOFF-MORATH, Lena
 Orexo AB, PO BOX 303, 751 05 Uppsala, SE
 CARLSSON, Anders
 MediGelium AB, St. Göransgatan 80,
 112 38 Stockholm, SE
 (74) Lembit Mitt
 AAA Patendibüroo OÜ
 Tartu mnt 16, 10117 Tallinn, EE

Patendikirjelduse tõlke esitamise kuupäev 08.05.2014

- (51) **A61K 9/16 (2006.01)** (10) **E009235**
A61K 9/20 (2006.01)
A61K 31/485 (2006.01)
 (11) **EE-EP 2073795 B1**
 (30) 15.09.2006, US, 845151 P
 15.09.2006, US, 845128 P
 15.09.2006, US, 845126 P

15.09.2006, US, 845127 P

10.10.2006, US, 850456 P

13.09.2007, US, 900851

(96) 14.09.2007, 07838274.4

(97) 18.12.2013, EP 2073795

(54) Kuritarvitamist mittevõimaldav ravimpreparaat

(73) Cima Labs, Inc.

7325 Aspen Lane, Brooklyn Park, MN 55428, US

(72) HABIB, Walid

9945 Hemlock Way North, Maple Grove,

MN 55369, US

HAMED, Ehab

9206 Holly Lane North, Maple Grove, MN 55311,

US

HILLMAN, Lisa

3324 Carnation Avenue N, Brooklyn Park,

MN 55443, US

KRALING, Carrie

319 Vincent Avenue North, Minneapolis,

MN 55405, US

MOE, Derek

7284 Weston Lane North, Maple Grove, MN 55311,

US

(74) Lembit Mitt

AAA Patendibüroo OÜ

Tartu mnt 16, 10117 Tallinn, EE

Patendikirjelduse tõlke esitamise kuupäev 03.03.2014

- (51) **A61K 9/16 (2006.01)** (10) **E009236**
A61K 9/20 (2006.01)
A61K 9/48 (2006.01)
A61K 47/02 (2006.01)
A61K 31/485 (2006.01)
A61K 31/165 (2006.01)
A61K 31/19 (2006.01)

(11) **EE-EP 2464342 B1**

(30) 12.08.2009, FR, 0955642

(96) 11.08.2010, 10761043.8

(97) 26.02.2014, EP 2464342

(54) Ravimpreparaadid ravimite väärkasutamise ärahoidmiseks

(73) Debregeas Et Associes Pharma

79 rue de Miromesnil, 75008 Paris, FR

(72) SUPLIE, Pascal

11 rue du 8 mai 1945, F-27400 Montauve, FR

LEBON, Christophe

2 chemin de la Bénétie, F-28260 Rouvres, FR

(74) Urmas Kauler

Patendibüroo Turvaja OÜ

Liivalaia 22, 10118 Tallinn, EE

Patendikirjelduse tõlke esitamise kuupäev 22.05.2014

- (51) **A61K 9/16 (2006.01)** (10) **E009237**
B01J 2/00 (2006.01)

(11) **EE-EP 1587500 B1**

(30) 23.12.2002, FR, 0216521

(96) 19.12.2003, 03799644.4

(97) 12.03.2014, EP 1587500

(54) Kompositsioonid maitse varjamist vajavate

- toimeainete suukaudseks manustamiseks
- (73) Aventis Pharma S.A.
20, avenue Raymond Aron, 92160 Antony, FR
- (72) CHACORNAC, Isabelle
3, route de Barens,
F-38460 Saint Romain de Jalionas, FR
- PROBECK, Patricia
88, rue Merciere, F-69002 Lyon, FR
- (74) Enn Urgas
Patendibüroo Turvaja OÜ
Liivalaia 22, 10118 Tallinn, EE
- Patendikirjelduse tõlke esitamise kuupäev 06.06.2014

- (51) **A61K 9/20 (2006.01)** (10) **E009238**
A61K 9/28 (2006.01)
A61K 31/606 (2006.01)
- (11) **EE-EP 2621477 B1**
(30) 27.12.2010, EP, 10382355
(96) 23.12.2011, 11805527.6
(97) 19.03.2014, EP 2621477
(54) Mesalasiini kontrollitult vabastav suukaudne farmatseutiline tablett ja selle saamise meetod
- (73) Laboratorios Liconsa, S.A.
Gran Via Carles III 98, 7è. Edif. Trade,
08028 Barcelona, ES
- (72) LOECHES BLAS, David
Gran Via Carles III 98, 7è. Edif. Trade,
E-08028 Barcelona, ES
VARAS FERNÁNDEZ-MOLINA, Roberto
Gran Via Carles III 98, 7è. Edif. Trade,
E-08028 Barcelona, ES
MARTÍNEZ PÉREZ, Mercedes
Gran Via Carles III 98, 7è. Edif. Trade,
E-08028 Barcelona, ES
- (74) Piret Niidas
LASVET Patendibüroo OÜ
Suurtüki 4a, 10133 Tallinn, EE
- Patendikirjelduse tõlke esitamise kuupäev 09.06.2014

- (51) **A61K 31/197 (2006.01)** (10) **E009239**
A61K 31/4178 (2006.01)
A61K 31/4164 (2006.01)
A61K 45/06 (2006.01)
A61P 25/02 (2006.01)
- (11) **EE-EP 2307000 B1**
(30) 18.06.2008, EP, 08305280
(96) 17.06.2009, 09765871.0
(97) 26.02.2014, EP 2307000
(54) Pilokarpiini ja metimasooli kombinatsioon Charcot-Marie-Toothi haiguse ja sellega seotud häirete raviks
- (73) Pharnext
11 Rue des Peupliers, 92130 Issy les Moulinaux, FR
- (72) COHEN, Daniel
61 avenue des Courlis, F-78110 Le Vésinet, FR
CHUMAKOV, Ilya
691 rue de la Noue, F-77000 Vaux Le Penil, FR
NABIROCHKIN, Serguei

- 49 avenue de Sully Prud`homme,
F-92290 Chatenay Malabry, FR
GUERASSIMENKO, Oxana
22 rue de la Forêt, F-91490 Milly-la-Forêt, FR
CHOLET, Nathalie
16C rue Charles Infroit, F-92190 Meudon, FR
- (74) Leevi Markus
Patendibüroo Käosaar & Co OÜ
Tähe 94, 50107 Tartu, EE
- Patendikirjelduse tõlke esitamise kuupäev 23.04.2014

- (51) **A61K 31/337 (2006.01)** (10) **E009240**
A61K 39/395 (2006.01)
A61K 45/06 (2006.01)
A61P 35/04 (2006.01)
A61P 35/00 (2006.01)
A61K 9/00 (2006.01)
A61K 9/51 (2006.01)
A61K 31/282 (2006.01)
A61K 31/7072 (2006.01)
A61K 33/24 (2006.01)
- (11) **EE-EP 2097078 B1**
(30) 06.11.2006, US, 594417
(96) 06.11.2007, 07839976.3
(97) 16.04.2014, EP 2097078
(54) Paklitakseeli ja albumiini nanoosakesed kombinatsioonis bevatsisumaabiga vähivastases raviks
- (73) Abraxis BioScience, LLC
11755 Wilshire Boulevard, Suite 2100, Los Angeles, CA 90025, US
- (72) DESAI, Neil P.
11755 Wilshire Boulevard, Suite 2000, Los Angeles, CA 90025, US
SOON-SHIONG, Patrick
149 South Barrington Avenue, 311, Los Angeles, CA 90049, US
- (74) Kaie Puur
Patendibüroo RestMark Metida OÜ
Kompanii 1c, 51004 Tartu, EE
- Patendikirjelduse tõlke esitamise kuupäev 30.05.2014

- (51) **A61K 31/40 (2006.01)** (10) **E009241**
A61P 3/00 (2006.01)
A61P 19/00 (2006.01)
A61P 25/00 (2006.01)
A61P 35/00 (2006.01)
- (11) **EE-EP 1706112 B1**
(30) 12.01.2004, US, 754547
(96) 06.01.2005, 05704992.6
(97) 12.03.2014, EP 1706112
(54) Meetodid põletikuliste haiguste raviks
- (73) Nitrogen Therapeutics International, Inc.
213 Vosburgh, NYMC, Valhalla, NY 10595, US
- (72) WANG, Longgui
41-24 161st Street, Apt. 1A3, Flushing, NY 11358, US
LIU, Xiao, Mei
41-24 161st Street, Apt. 1A3, Flushing, NY 11358, US

MO, Lian
420 James Road No.9, Palo Alto, CA 94306, US
MENCHER, Simon, K.
315 East 68th Street, New York, NY 10021, US
MCCARRON, James, P., Jr.
815 Park Avenue, New York, NY 10021, US
(74) Leevi Markus
Patendibüroo Käosaar & Co OÜ
Tähe 94, 50107 Tartu, EE
Patendikirjelduse tõlke esitamise kuupäev 16.05.2014

(51) **A61K 31/4035 (2006.01)** (10) **E009242**
(11) **EE-EP 2276483 B1**
(96) 27.03.2008, 08742326.5
(97) 07.05.2014, EP 2276483
(54) (+)-2-[1-(3-etoksü-4-metoksüfenüül)-2-metüül-sulfonüületüül]-4-atsetüülaminoisoiindoliin-1,3-diooni sisaldavad tahked vormid, nende kompositsioonid ja kasutusvaldkonnad
(73) CELGENE CORPORATION
86 Morris Avenue, Summit, NJ 07901, US
(72) MULLER, George, W.
P.O. Box 3688, Rancho Santa Fe, CA 92067, US
SCHAFER, Peter, H.
126 John E. Busch Avenue, Somerset, NJ 08873, US
MAN, Hon-Wah
27 Grant Way, Princeton, NJ 08540, US
GE, Chuansheng
9 Breckenridge Court, Belle Mead, NJ 08502, US
XU, Jean
2 Cherry Tree Lane, Warren NJ 07059, US
(74) Kaie Puur
Patendibüroo RestMark Metida OÜ
Kompanii 1c, 51004 Tartu, EE
Patendikirjelduse tõlke esitamise kuupäev 11.06.2014

(51) **A61K 31/4709 (2006.01)** (10) **E009243**
A61K 31/496 (2006.01)
A61P 35/02 (2006.01)
(11) **EE-EP 2478905 B1**
(30) 01.06.2007, US, 932650 P
(96) 30.05.2008, 12160638.8
(97) 14.05.2014, EP 2478905
(54) Imatiniibi suhtes resistentse leukeemia ravimine, kasutades 4-aminokiniin-3-karbonitriile
(73) Wyeth LLC
235 East 42nd Street, New York, NY 10017-5755, US
(72) Hewes, Becker
45 Myrtle Terrace, Winchester,
MA Massachusetts 01890, US
(74) Raivo Koitel
Patendi- & Kaubamärgibüroo Koitel OÜ
Tartu mnt 65, 10115 Tallinn, EE
Patendikirjelduse tõlke esitamise kuupäev 17.06.2014

(51) **A61K 31/485 (2006.01)** (10) **E009244**
A61P 27/02 (2006.01)

(11) **EE-EP 2379066 B1**
(96) 16.09.2008, 08807092.5
(97) 26.03.2014, EP 2379066
(54) Opioidi antagonistide kasutamine võrkkesta degeneratiivsete haiguste raviks ette nähtud ravimi valmistamiseks
(73) Imuneks Farma Ilaç Sanayi Ve Ticaret A.S.
Pak is Merkezi Prof. Dr. Bülent Tarcan,
Sok. No: 5/1 Gayrettepe, 34349 Istanbul, TR
(72) PISAK, Ibrahim Mustafa Iskender
Park Is Merkezi Prof. Dr. Bulent Tarcan,
Sok. No: 5/1, Gayrettepe ISTANBUL 34349, TR
SELA MOGLU, Mehmet Levent
Pak Is Merkezi Prof. Dr. Bulent Tarcan,
Sok. No: 5/1, Gayrettepe ISTANBUL 34349, TR
PAK, Nevhiz
Pak Is Merkezi Prof. Dr. Bulent Tarcan,
Sok. No: 5/1, Gayrettepe ISTANBUL 34349, TR
BINGOL, Semra
Pak Is Merkezi Prof. Dr. Bulent Tarcan,
Sok. No: 5/1, Gayrettepe ISTANBUL 34349, TR
(74) Enn Urgas
Patendibüroo Turvaja OÜ
Liivalaia 22, 10118 Tallinn, EE
Patendikirjelduse tõlke esitamise kuupäev 20.06.2014

(51) **A61K 31/522 (2006.01)** (10) **E009245**
A61K 31/4985 (2006.01)
A61P 3/10 (2006.01)
A61P 9/04 (2006.01)
(11) **EE-EP 2015754 B1**
(30) 04.05.2006, EP, 06009203
(96) 03.05.2007, 07728723.3
(97) 09.04.2014, EP 2015754
(54) DPP IV inhibiitorite kasutamine
(73) Boehringer Ingelheim International GmbH
Binger Strasse 173, 55216 Ingelheim am Rhein, DE
(72) DUGI, Klaus
Hietzsigstrasse 3, 01324 Dresden, DE
HIMMELSBACH, Frank
Ahornweg 16, 88441 Mittelbiberach, DE
MARK, Michael
Hugo-Haering-Strasse 50, 88400 Biberach, DE
(74) Piret Niidas
LASVET Patendibüroo OÜ
Suurtüki 4a, 10133 Tallinn, EE
Patendikirjelduse tõlke esitamise kuupäev 16.06.2014

(51) **A61K 31/55 (2006.01)** (10) **E009246**
A61K 31/56 (2006.01)
A61K 31/57 (2006.01)
A61K 31/58 (2006.01)
A61K 9/00 (2006.01)
A61P 37/08 (2006.01)
A61P 27/14 (2006.01)
A61P 11/06 (2006.01)
(11) **EE-EP 2072051 B1**
(30) 14.06.2002, GB, 0213739
(96) 13.06.2003, 09075101.7

- (97) 29.01.2014, EP 2072051
 (54) Aselastiini ja mometasooni kombinatsioon
 (73) Cipla Ltd.
 289, Belasis Road, Mumbai Central,
 Mumbai 400 008, IN
 (72) Lulla, Amar
 103 Maker Towers L, Cuff Parade, Colaba,
 Mumbai 400 005, IN
 Malhotra, Geena
 8 Anderson House, Opp. Mazgaon Doc P.O.,
 Mazgaon, Mumbai 400 010, IN
 (74) Mart Enn Koppel
 KOPPEL patendibüroo OÜ
 Roseni 10-151, 10111 Tallinn, EE
 Patendikirjelduse tõlke esitamise kuupäev 28.04.2014

- (51) **A61K 31/70 (2006.01)** (10) **E009247**
A61K 39/395 (2006.01)
A61K 38/16 (2006.01)
C07K 14/00 (2006.01)
C07K 16/00 (2006.01)
C07H 21/00 (2006.01)
C07K 16/28 (2006.01)
C12N 15/13 (2006.01)
C12N 5/20 (2006.01)
A61P 25/00 (2006.01)
 (11) **EE-EP 2068887 B1**
 (30) 09.01.2007, US, 879324 P
 (96) 09.01.2008, 08724452.1
 (97) 12.03.2014, EP 2068887
 (54) SP35 antikehad ja nende kasutusviisid
 (73) Biogen Idec MA Inc.
 14 Cambridge Center, Cambridge, MA 02142, US
 (72) MI, Sha
 4 Vernon Road, Belmont, MA 02478, US
 PEPINSKY, R., Blake
 30 Falmouth Road, Arlington, MA 02474, US
 SHAO, Zhaohui
 126 Babcock Street, 38, Brookline, MA 02466, US
 GARBER, Ellen, A.
 14 Donnell Street, Cambridge, MA 02138, US
 MIKLASZ, Steven, D.
 74 High Street, Upton, MA 01568, US
 GRAFF, Christilyn
 632 Massachusetts Avenue nr. 614, Cambridge,
 Massachusetts 02139, US
 (74) Enn Urgas
 Patendibüroo Turvaja OÜ
 Liivalaia 22, 10118 Tallinn, EE
 Patendikirjelduse tõlke esitamise kuupäev 02.06.2014

- (51) **A61K 31/74 (2006.01)** (10) **E009248**
A61Q 19/08 (2006.01)
 (11) **EE-EP 2182960 B1**
 (30) 27.07.2007, US, 952298 P
 (96) 28.07.2008, 08794808.9
 (97) 19.03.2014, EP 2182960
 (54) Ühendid, formulatsioonid ja meetodid nahakortsude,
 -kurdude ja -lõtvumise vähendamiseks

- (73) Galderma Laboratories Inc.
 14501 North Freeway, Fort Worth, Texas 76177, US
 (72) DEJOVIN, Jack
 2 Taylor Drive, New Brunswick, NJ 08901, US
 (74) Alla Hämmalov
 INTELS Patendibüroo OÜ
 Magasini 12, 51005 Tartu, EE
 Patendikirjelduse tõlke esitamise kuupäev 28.05.2014

- (51) **A61K 38/00 (2006.01)** (10) **E009249**
C07K 14/59 (2006.01)
 (11) **EE-EP 2268666 B1**
 (30) 16.04.2008, US, 45424 P
 25.04.2008, EP, 08251528
 (96) 16.04.2009, 09733497.3
 (97) 12.03.2014, EP 2268666
 (54) Rekombinantne FSH, mis hõlmab a2,3- ja
 a2,6-sialüülimest
 (73) Ferring B.V.
 Polaris Avenue 144, 2132 JX Hoofddorp, NL
 (72) COTTINGHAM, Ian
 Ferring International Center SA, Chemin de la
 Vergognausaz 50, CH-1162 St Prex, GB
 PLAKSIN, Daniel
 Ferring International Center S.A., Chemin de la
 Vergognausaz 50, 1162 Saint-Prex, CH
 WHITE, Richard, Boyd
 1348 Sutter Street, San Diego, CA 92103, US
 (74) Leevi Markus
 Patendibüroo Käosaar & Co OÜ
 Tähe 94, 50107 Tartu, EE
 Patendikirjelduse tõlke esitamise kuupäev 03.06.2014

- (51) **A61K 38/02 (2006.01)** (10) **E009250**
A61K 31/137 (2006.01)
A61P 25/28 (2006.01)
 (11) **EE-EP 1638589 B1**
 (30) 14.05.2003, US, 470640 P
 (96) 14.05.2004, 04752284.2
 (97) 26.03.2014, EP 1638589
 (54) Kombineeritud ravi glatirameeratsetaadi ja
 mitoksantrooniga *sclerosis multiplex*'i ravimiseks
 (73) Teva Pharmaceutical Industries Limited
 5 Basel Street, Box 3190, Petah Tikvah 49131, IL
 (72) VOLLMER, Timothy
 12234 East Paradise Drive, Scottsdale, AZ 85259,
 US
 (74) Raivo Koitel
 Patendi- & Kaubamärgibüroo Koitel OÜ
 Tartu mnt 65, 10115 Tallinn, EE
 Patendikirjelduse tõlke esitamise kuupäev 13.06.2014

- (51) **A61K 38/07 (2006.01)** (10) **E009251**
 (11) **EE-EP 2252312 B1**
 (30) 07.02.2008, US, 26882 P
 (96) 06.02.2009, 09707235.9
 (97) 09.04.2014, EP 2252312
 (54) Insuliiniresistentsuse ennetamise või ravimise

- meetodid
- (73) Cornell University
Cornell Center for Technology Enterprise, & Commercialization, 395 Pine Tree Road, Suite 310, Ithaca, NY 14850, US
East Carolina University
210 Spilman Building, Greenville, NC 27858, US
- (72) NEUFER, P. Darrell
3703 Tucker Drive, Greenville, North Carolina 27858, US
ANDERSON, Ethan, J.
205 Gloria Street, Greenville, North Carolina 27858, US
SZETO, Hazel, H.
Apartment 25A, 50 East 89th Street, New York, New York 10128, US
- (74) Lembit Mitt
AAA Patendibüroo OÜ
Tartu mnt 16, 10117 Tallinn, EE
- Patendikirjelduse tõlke esitamise kuupäev 19.06.2014

- (51) **A61K 38/17 (2006.01)** (10) **E009252**
A61P 7/00 (2006.01)
- (11) **EE-EP 1879609 B1**
- (30) 10.05.2005, DE, 102005022319
- (96) 04.05.2006, 06742792.2
- (97) 12.03.2014, EP 1879609
- (54) Histoone kasutamine terapeutilistel eesmärkidel
- (73) SYMBIOTEC Gesellschaft zur Forschung und Entwicklung auf dem Gebiet der Biotechnologie mbH
Stuhlsätzenhausweg 69, 66123 Saarbrücken, DE
- (72) ZEPPEZAUER, Michael
Auf den Hütten 32, 66133 Scheidt/Saarbrücken, DE
REINER, Class
Am Souty-Hof 10, 66740 Saarlouis, DE
- (74) Alla Hämmalov
INTELS Patendibüroo OÜ
Magasini 12, 51005 Tartu, EE
- Patendikirjelduse tõlke esitamise kuupäev 08.04.2014

- (51) **A61K 38/18 (2006.01)** (10) **E009253**
EE-EP 1542714 B1
- (11) **EE-EP 1542714 B1**
- (30) 18.09.2002, US, 411779 P
18.09.2002, US, 411700 P
- (96) 18.09.2003, 03759345.6
- (97) 02.04.2014, EP 1542714
- (54) Meetodid trombotsüütide ja hemopoeetiliste tüvirakkude tootmise tõstmiseks
- (73) Janssen Pharmaceuticals, Inc.
1125 Trenton-Harbourton Road, Titusville, NJ 08560, US
- (72) KAUSHANSKY, Kenneth
336 Pine Needles Drive, Del Mar, CA 92014, US
MACDONALD, Brian, R.
19 Paper Mill Rd, Newton Square, PA 19073, US
- (74) Lembit Mitt
AAA Patendibüroo OÜ
Tartu mnt 16, 10117 Tallinn, EE

Patendikirjelduse tõlke esitamise kuupäev 16.06.2014

- (51) **A61K 38/48 (2006.01)** (10) **E009254**
EE-EP 1725253 B1
- (11) **EE-EP 1725253 B1**
- (30) 26.02.2004, US, 789180
18.01.2005, US, 39506
- (96) 15.02.2005, 05723092.2
- (97) 09.04.2014, EP 1725253
- (54) Ravimid ja meetodid peavalu raviks
- (73) ALLERGAN, INC.
2525 Dupont Drive, Irvine, California 92612, US
- (72) TURKEL, Catherine, C.
19 Suprema Drive, Newport Coast, CA 92627, US
BRIN, Mitchell, F.
30 San Antonio, Newport Beach, CA 92660, US
- (74) Piret Niidas
LASVET Patendibüroo OÜ
Suurtüki 4a, 10133 Tallinn, EE
- Patendikirjelduse tõlke esitamise kuupäev 19.05.2014

- (51) **A61K 38/55 (2006.01)** (10) **E009255**
A61K 31/401 (2006.01)
A61K 9/16 (2006.01)
A61K 9/19 (2006.01)
A61K 9/20 (2006.01)
C07D 209/42 (2006.01)
A61P 9/12 (2006.01)
- (11) **EE-EP 1948224 B1**
- (30) 17.11.2005, SI, 200500314
31.07.2006, SI, 200600177
- (96) 08.11.2006, 06813152.3
- (97) 12.03.2014, EP 1948224
- (54) Amorfse perindopriil-soola stabiilne formulatsioon, meetod selle valmistamiseks, eriti tööstuslikuks valmistamiseks, ning selle kasutamine hüpertoonia-tõve raviks
- (73) Silverstone Pharma Est.
Aeulestrasse 74 P.O. Box 461, 9490 Vaduz, LI
- (72) RUCMAN, Rudolf
Spodnje Gameljne 72, 1211 Smartno Pri Ljubljani, SI
ZUPET, Pavel
Mlinarska Pot 15, 8000 Novo Mesto, SI
- (74) Leevi Markus
Patendibüroo Käosaar & Co OÜ
Tähe 94, 50107 Tartu, EE
- Patendikirjelduse tõlke esitamise kuupäev 04.06.2014

- (51) **A61K 39/145 (2006.01)** (10) **E009256**
A61K 39/39 (2006.01)
- (11) **EE-EP 2043682 B1**
- (30) 17.07.2006, US, 831437 P
15.09.2006, GB, 0618195
27.09.2006, GB, 0619090
- (96) 27.10.2006, 06806620.8
- (97) 02.04.2014, EP 2043682
- (54) Gripivaktsiin
- (73) GlaxoSmithKline Biologicals S.A.

rue de l'Institut, 89, 1330 Rixensart, Brussels, BE
 (72) HANON, Emmanuel, Jules
 GlaxoSmithKline Biologicals S.A.,
 Rue de l'Institut 89, 1330 Rixensart, BE
 STEPHENNE, Jean
 GlaxoSmithKline Biologicals S.A.,
 Rue de l'institut 89, 1330 Rixensart, BE
 (74) Leevi Markus
 Patendibüroo Käosaar & Co OÜ
 Tähe 94, 50107 Tartu, EE
 Patendikirjelduse tõlke esitamise kuupäev 09.06.2014

(51) **A61K 39/395 (2006.01)** (10) **E009257**
A61P 35/00 (2006.01)
C07K 16/22 (2006.01)
C07K 16/28 (2006.01)
 (11) **EE-EP 2274008 B1**
 (30) 27.03.2008, US, 40068 P
 14.01.2009, US, 144547 P
 (96) 27.03.2009, 09724060.0
 (97) 26.02.2014, EP 2274008
 (54) Kompositsioonid ja meetodid PDGFRBETA ja VEGF-A inhibeerimiseks
 (73) ZymoGenetics, Inc.
 1201 Eastlake Avenue East, Seattle,
 Washington 98102, US
 (72) SIVAKUMAR, Pallavur V.
 8024 Jones Avenue N.W., Seattle WA 98117, US
 GILBERTSON, Debra G.
 4212 NE 203rd Street, Lake Forest Park WA 98155,
 US
 SNAVELY, Marshall D.
 15706 NE 136th Place, Redmond WA 98052, US
 MABRY, George R.
 8 Willow Spring Lane, Hanover,
 New Hampshire 03755, US
 YI, Eugene C.
 15417 3rd Drive SE, Mill Creek WA 98012, US
 YAO, Yue
 492 Sky Country Way NW, Issaquah WA 98027, US
 PRESNELL, Scott R.
 2902 N. Puget Sound Ave., Tacoma WA 98407, US
 (74) Lembit Mitt
 AAA Patendibüroo OÜ
 Tartu mnt 16, 10117 Tallinn, EE
 Patendikirjelduse tõlke esitamise kuupäev 15.05.2014

(51) **A61K 45/06 (2006.01)** (10) **E009258**
A61K 31/40 (2006.01)
A61K 9/00 (2006.01)
A61P 11/06 (2006.01)
A61P 11/00 (2006.01)
A61K 9/12 (2006.01)
A61K 9/72 (2006.01)
 (11) **EE-EP 2515854 B1**
 (30) 23.12.2009, EP, 09015980
 (96) 22.12.2010, 10799029.3
 (97) 19.03.2014, EP 2515854
 (54) Aerosoolpreparaat COPD jaoks

(73) Chiesi Farmaceutici S.p.A.
 Via Palermo, 26/A, I-43100 Parma, IT
 (72) BONELLI, Sauro
 Chiesi Farmaceutici S.P.A., Via Palermo 26/A,
 I-43100 Parma, IT
 USBERTI, Francesca
 Chiesi Farmaceutici S.P.A., Via Palermo 26/A,
 I-43100 Parma, IT
 ZAMBELLI, Enrico
 Chiesi Farmaceutici S.P.A., Via Palermo 26/A,
 I-43100 Parma, IT
 (74) Harald Tehver
 Patendibüroo Turvaja OÜ
 Liivalaia 22, 10118 Tallinn, EE
 Patendikirjelduse tõlke esitamise kuupäev 28.05.2014

(51) **A61K 47/00 (2006.01)** (10) **E009259**
A61K 38/00 (2006.01)
 (11) **EE-EP 2138190 B1**
 (30) 19.08.2002, US, 404366 P
 11.04.2003, US, 461847 P
 14.07.2003, US, 486440 P
 (96) 29.07.2003, 09011371.3
 (97) 12.02.2014, EP 2138190
 (54) Toidurasva komplekseerijat sisaldavad komposit-
 sioonid ja nende kasutamise meetodid
 (73) SOHO Flordis International PTY LTD.
 Level 4, 156 Pacific Highway, St.Leonards,
 NSW 2065, AU
 (72) Jen, Catherine
 5159 Provincial Drive, Bloomfield Hills, MI 48302,
 US
 Artiss, Joseph, D.
 3117 Curry Avenue, Windsor, Ontario N9E 2T2, CA
 (74) Piret Niidas
 LASVET Patendibüroo OÜ
 Suurtüki 4a, 10133 Tallinn, EE
 Patendikirjelduse tõlke esitamise kuupäev 05.05.2014

(51) **A61K 48/00 (2006.01)** (10) **E009260**
A61P 35/00 (2006.01)
A61K 39/395 (2006.01)
A61K 31/7088 (2006.01)
 (11) **EE-EP 1814595 B1**
 (30) 23.11.2004, US, 522948 P
 24.11.2004, US, 522960 P
 (96) 22.11.2005, 05810600.6
 (97) 08.01.2014, EP 1814595
 (54) Vähi ravimine kombinatsiooniga, mis sisaldab EGF
 signaaliülekanerada segavat ainet ja klusteriini-
 tasemeid alandavat oligonukleotiidi
 (73) THE UNIVERSITY OF BRITISH COLUMBIA
 No 103 - 6190 Agronomy Road, Vancouver,
 British Columbia V6T 1Z3, CA
 (72) GLEAVE, Martin
 4693 Drummond Drive, Vancouver,
 British Columbia V6R 1E8, CA
 ZUPI, Gabriella
 Regina Elena Cancer Institute,

Experimental Chemotherapy Lab,
Via delle Messi d'Oro, 156, I-00158 Roma, IT
(74) Raivo Koitel
Patendi- & Kaubamärgibüroo Koitel OÜ
Tartu mnt 65, 10115 Tallinn, EE
Patendikirjelduse tõlke esitamise kuupäev 08.04.2014

(51) **A61K 49/00 (2006.01)** (10) **E009261**
A61K 51/08 (2006.01)
A61K 51/04 (2006.01)
(11) **EE-EP 2260875 B1**
(30) 06.05.2002, US, 378571 P
(96) 06.05.2003, 10179508.6
(97) 23.04.2014, EP 2260875
(54) Folaadireseptorit sihtivad kuvamisained
(73) Endocyte, Inc.
3000 Kent Avenue, Suite A1-100 West Lafayette,
IN 47906, US
(72) Parker, Matthew A
2350 Sixth Avenue Apt. 5F, San Diego, CA 92101,
US
Leamon, Christopher Paul
5830 Farm Ridge Road, West Lafayette, IN 47906,
US
(74) Enn Urgas
Patendibüroo Turvaja OÜ
Liivalaia 22, 10118 Tallinn, EE
Patendikirjelduse tõlke esitamise kuupäev 02.06.2014

(51) **A61K 51/04 (2006.01)** (10) **E009262**
G01N 33/60 (2006.01)
(11) **EE-EP 2349352 B1**
(30) 28.10.2008, EP, 08291013
(96) 27.10.2009, 09760593.5
(97) 25.12.2013, EP 2349352
(54) 7-kloro-*N,N*,5-trimetüül-4-okso-3-fenüül-3,5-dihüdro-4*H*-püridasino[4,5-*b*]indool-1-atsetamiidi kasutamine perifeerse bensodiasepiini retseptori tasemetel biomarkerina
(73) SANOFI
54, rue La Boétie, 75008 Paris, FR
Commissariat à l'Énergie Atomique et aux Énergies Alternatives
Bâtiment "Le Ponant D" 25, rue Leblanc,
75015 Paris, FR
(72) BENAVIDES, Jesus
c/o Sanofi-Aventis, Patent Department,
174 Avenue de France, F-75013 Paris, FR
BOUTIN, Hervé
8 Hawphom drive, Manchester M191GX, GB
CASTEL, Marie-Noëlle
c/o Sanofi-Aventis, Patent Department,
174 Avenue de France, F-75013 Paris, FR
DAMONT, Annelaure
13 rue de la tour, F-78117 Châteaufort, FR
DOLLE, Frédéric
10 allée de Villeneuve, F-91940 Gometz-le-Châtel,
FR
HANTRAYE, Philippe

8 Allée Jean François de la Pérouse,
F-91420 Morangis, FR
MARGUET, Frank
c/o Sanofi-Aventis, Patent Department,
174 Avenue de France, F-75013 Paris, FR
ROONEY, Thomas
c/o Sanofi-Aventis, Patent Department,
174 Avenue de France, F-75013 Paris, FR
RIVRON, Luc
c/o Sanofi-Aventis, Patent Department,
174 Avenue de France, F-75013 Paris, FR
TAVITIAN, Bertrand
186 rue de Vaugirard, F-75015 Paris, FR
THOMINIAUX, Cyrille
12 rue de la République,
F-78470 Saint Rémy les Chevreuse, FR
(74) Enn Urgas
Patendibüroo Turvaja OÜ
Liivalaia 22, 10118 Tallinn, EE
Patendikirjelduse tõlke esitamise kuupäev 20.03.2014

(51) **A61K 51/04 (2006.01)** (10) **E009263**
G01N 33/60 (2006.01)
G01N 33/68 (2006.01)
A61K 31/047 (2006.01)
A61K 31/70 (2006.01)
(11) **EE-EP 2311445 B1**
(30) 27.02.2003, US, 451363 P
17.11.2003, US, 520958 P
19.11.2003, US, 523534 P
26.02.2004, US, 787621
(96) 27.02.2004, 10010477.7
(97) 26.03.2014, EP 2311445
(54) Meetodid valkude agregaatumishäirete ennetamiseks, ravimiseks ja diagnoosimiseks
(73) McLaurin, Joanne
181 Mortimer Avenue, East York, Ontario M4J 2C4,
CA
(72) McLaurin, Joanne
181 Mortimer Avenue, East York, Ontario M4J 2C4,
CA
(74) Harald Tehver
Patendibüroo Turvaja OÜ
Liivalaia 22, 10118 Tallinn, EE
Patendikirjelduse tõlke esitamise kuupäev 16.06.2014

(51) **A61K 51/10 (2006.01)** (10) **E009264**
A61P 35/02 (2006.01)
(11) **EE-EP 2528627 B1**
(30) 29.01.2010, US, 299524 P
29.01.2010, NO, 20100143
(96) 28.01.2011, 11700972.0
(97) 19.03.2014, EP 2528627
(54) Radioimmunokonjugaadid ja nende kasutamine
(73) Nordic Nanovector AS
Kjelsåsveien 163 B, 0884 Oslo, NO
(72) LARSEN, Roy, H.
Lunden 20, N-0598 Oslo, NO
DAHLE, Jostein

Vallerveien 106 A, N-1344 Haslum, NO
BRULAND, Øyvind, S.
Sørkedalen 982, N-0758 Oslo, NO
(74) Leevi Markus
Patendibüroo Käosaar & Co OÜ
Tähe 94, 50107 Tartu, EE
Patendikirjelduse tõlke esitamise kuupäev 05.06.2014

(51) **A61L 24/04 (2006.01)** (10) **E009265**
A61L 24/00 (2006.01)
A61K 9/00 (2006.01)
A61K 47/36 (2006.01)
A61K 47/10 (2006.01)
(11) **EE-EP 1877096 B1**
(30) 02.05.2005, US, 676757 P
(96) 27.04.2006, 06758729.5
(97) 15.01.2014, EP 1877096
(54) Mittelitotripsiline neerukivide ravi
(73) The General Hospital Corporation
55 Fruit Street, Boston, MA 02114, US
Genzyme Corporation
500 Kendall Street, Cambridge, MA 02142, US
(72) MCDUGAL, W., Scott
39 Proctor Street, Manchester, Massachusetts 01944,
US
SAACO, Dianne, E.
153 Alvin Avenue, Milton, Massachusetts 02186,
US
SCHWARZ, Alexander
20 John Street 3, Brookline, Massachusetts 02446,
US
VOGEL, Jean-Marie
5 Oak Meadow Road, Lincoln,
Massachusetts 01773, US
(74) Enn Urgas
Patendibüroo Turvaja OÜ
Liivalaia 22, 10118 Tallinn, EE
Patendikirjelduse tõlke esitamise kuupäev 10.04.2014

(51) **A61M 15/00 (2006.01)** (10) **E009266**
(11) **EE-EP 2459259 B1**
(30) 30.07.2009, US, 229830 P
(96) 28.07.2010, 10744882.1
(97) 29.01.2014, EP 2459259
(54) Doosiloendur dosaatorinhalaatorile
(73) Ivax International B.v.
Computerweg 10, 3542 DR Utrecht, NL
(72) KAAR, Simon G.
Cummeen, Donoughmore, Cork, IE
KARG, Jeffrey A
2 Whitehall Lane, Hopkington, MA 01748, US
JOHNSON, Timothy Norman
17 Christina Road, Raymond, NH 03077, US
USCHOLD, Robert Charles
236 Pierce St., Leominster, MA 01453, US
(74) Marit Meinberg
Patendibüroo Käosaar & Co OÜ
Suur-Patarei 2, 10415 Tallinn, EE

Patendikirjelduse tõlke esitamise kuupäev 10.04.2014

(51) **A61P 9/12 (2006.01)** (10) **E009267**
A61K 31/519 (2006.01)
A61K 9/10 (2006.01)
(11) **EE-EP 2320740 B1**
(30) 03.09.2008, US, 93772 P
01.08.2008, US, 85597 P
(96) 29.07.2009, 09803550.4
(97) 26.03.2014, EP 2320740
(54) Klevidipiini farmatseutilised kompositsioonid ja
meetodid nende väheste võõrlisanditega kontsentrat-
sioonide valmistamiseks
(73) The Medicines Company
8 Sylvan Way, Parsippany, NJ 07054, US
Hospira, Inc.
275 North Field Drive, Lake Forest, Illinois 60045,
US
(72) MOTHERAM, Rajeshwar
17 Summerfield Blvd., Dayton NJ 08810, US
KRISHNA, Gopal
19 Castle Court, Randolph NJ 07869, US
DING, Min
612 Gracemere, Tarrytown NY 10591, US
FLOOD Keith
305 Felspar Way, Cary, NC 27518, US
RAMAKRISHNA Kornepati
2300 Haniman Park Dr., Cary, NC 27513, US
(74) Tõnu Nelsas
AAA Patendibüroo OÜ
Tartu mnt 16, 10117 Tallinn, EE
Patendikirjelduse tõlke esitamise kuupäev 16.06.2014

(51) **A61P 11/06 (2006.01)** (10) **E009268**
A61P 11/00 (2006.01)
A61K 9/12 (2006.01)
A61K 45/06 (2006.01)
A61K 9/00 (2006.01)
A61K 31/167 (2006.01)
A61K 31/40 (2006.01)
(11) **EE-EP 2515855 B1**
(30) 23.12.2009, EP, 09180671
(96) 22.12.2010, 10799030.1
(97) 02.04.2014, EP 2515855
(54) Kombineeritud ravi COPD jaoks
(73) Chiesi Farmaceutici S.p.A.
Via Palermo, 26/A, 43100 Parma, IT
(72) BONELLI, Sauro
c/o CHIESI FARMACEUTICI S.P.A.,
Via Palermo 26/A, I-43100 Parma, IT
USBERTI, Francesca
c/o CHIESI FARMACEUTICI S.P.A.,
Via Palermo 26/A, I-43100 Parma, IT
ZAMBELLI, Enrico
c/o CHIESI FARMACEUTICI S.P.A.,
Via Palermo 26/A, I-43100 Parma, IT
(74) Harald Tehver
Patendibüroo Turvaja OÜ
Liivalaia 22, 10118 Tallinn, EE

Patendikirjelduse tõlke esitamise kuupäev 29.05.2014

-
- (51) **A61P 11/10 (2006.01)** (10) **E009269**
A61K 31/16 (2006.01)
A61P 35/02 (2006.01)
(11) **EE-EP 2344253 B1**
(30) 29.09.2008, IT, MI20081720
13.11.2008, US, 193283 P
(96) 21.09.2009, 09783251.3
(97) 23.04.2014, EP 2344253
(54) Histooni deatsetülaasi inhibiitorite kasutamine Philadelphia-negatiivsete müeloproliferatiivsete sündroomide raviks
(73) Italfarmaco SpA
Viale Fulvio Testi 330, 20126 Milano, IT
(72) OLDONI, Tiziano
Via Togliatti 9, I-20017 Rho (Milano), IT
MASCAGNI, Paolo
Via Don Galli 25, I-20058 Villasanta (Milano), IT
RAMBALDI, Alessandro
Via Damiano Chiesa 11, I-24128 Bergamo, IT
BARBUI, Tiziano
Via Giuseppe Mazzini 13, I-24100 Bergamo, IT
(74) Enn Urgas
Patendibüroo Turvaja OÜ
Liivalaia 22, 10118 Tallinn, EE

Patendikirjelduse tõlke esitamise kuupäev 04.06.2014

-
- (51) **A61P 17/02 (2006.01)** (10) **E009270**
(11) **EE-EP 1589987 B1**
(30) 29.01.2003, SE, 0300207
05.02.2003, US, 444964 P
(96) 28.01.2004, 04705973.8
(97) 23.04.2014, EP 1589987
(54) Katelitsidiini peptiidi LL-37 derivaatide kasutamine krooniliste haavandite raviks
(73) Lipopeptide AB
Karolinska Institutet Science Park (KISP),
Fogdevreten 2, 171 65 SOLNA, SE
(72) ST HLE-BÄCKDAHL, Mona
Bastugatan 33, S-118 25 Stockholm, SE
HEILBORN, Johan
Birger Jarlsgatan 103 B, S-113 56 Stockholm, SE
CARLSSON, Anders
S:t Göransgatan 80, S-112 38 Stockholm, SE
BOGENTOFT, Conny
Riddersviksvägen 166, S-165 72 Hässelby, SE
(74) Leevi Markus
Patendibüroo Käosaar & Co OÜ
Tähe 94, 50107 Tartu, EE

Patendikirjelduse tõlke esitamise kuupäev 23.05.2014

-
- (51) **A61P 25/08 (2006.01)** (10) **E009271**
A61K 31/352 (2006.01)
(11) **EE-EP 2448637 B1**
(30) 03.07.2009, GB, 0911580
(96) 29.06.2010, 10734541.5
(97) 12.03.2014, EP 2448637

- (54) Fütokannabinoidi või fütokannabinoidide kombinatsiooni kasutamine epilepsia raviks
(73) GW Pharma Limited
Porton Down Science Park, Salisbury,
Wiltshire SP4 0JQ, GB
Otsuka Pharmaceutical Co. Limited
9, Kanda-Tsukasamachi 2-chome, Chiyoda-ku,
Tokyo 101-8535, JP
(72) WHALLEY, Ben
School of Pharmacy, University of Reading,
Whiteknights, PO Box 226, Reading RG6 6AP, GB
STEPHENS, Gary
School of Pharmacy, University of Reading,
Whiteknights, PO Box 226, Reading RG6 6AP, GB
WILLIAMS, Claire
School of Pharmacy, University of Reading,
Whiteknights, PO Box 226, Reading RG6 6AP, GB
GUY, Geoffrey
GW Pharmaceuticals Limited, Porton Down Science
Park, Salisbury SP4 0JQ, GB
WRIGHT, Stephen
GW Pharmaceuticals Limited, Porton Down Science
Park, Salisbury SP4 0JQ, GB
KIKUCHI, Tetsuro
Otsuka Pharmaceutical Company Limited, 1-7-1,
Doshomachi Chuo-ku, Osaka-shi, Osaka 5410045,
JP
(74) Alla Hämmalov
INTELS Patendibüroo OÜ
Magasini 12, 51005 Tartu, EE

Patendikirjelduse tõlke esitamise kuupäev 06.05.2014

-
- (51) **B01D 53/14 (2006.01)** (10) **E009272**
B01D 53/62 (2006.01)
(11) **EE-EP 2391434 B1**
(30) 02.02.2009, DE, 102009000543
(96) 29.01.2010, 10701545.5
(97) 09.04.2014, EP 2391434
(54) CO₂ absorbeerimine gaasisegudest 4-amino-2,2,6,6-tetrametüülpiiperidiini vesilahusega
(73) Evonik Degussa GmbH
Rellinghauser Straße 1- 11, 45128 Essen, DE
(72) SEILER, Matthias
Beethovenstr. 6, 64347 Griesheim, DE
ROLKER, Jörn
Bernhardstraße 28, 63755 Alzenau, DE
SCHNEIDER, Rolf
John-Wesley-Str. 2, 63584 Gründau-Rothenbergen,
DE
GLÖCKLER, Bernd
Im Lochseif 49, 63517 Rodenbach, DE
KOBUS, Axel
Kurt-Schumacher-Str.89, 63225 Langen, DE
BENESCH, Wolfgang
Weidenhagen 34, 44869 Bochum, DE
RIETHMANN, Thomas
Richard-Wagner-Straße 51, 45128 Essen, DE
WINKLER, Hermann
Siekeroogstraße 19, 43665 Recklinghausen, DE
REICH, Jens

Ginsterweg 11, 45472 Mühlheim an der Ruhr, DE
BRÜGGEMANN, Helmut
Tirgrathsweg 17 n, 47447 Moers, DE
(74) Harald Tehver
Patendibüroo Turvaja OÜ
Liivalaia 22, 10118 Tallinn, EE
Patendikirjelduse tõlke esitamise kuupäev 09.06.2014

(51) **B01J 20/10 (2006.01)** (10) **E009273**
B01J 20/12 (2006.01)
B01J 20/18 (2006.01)
B01J 20/32 (2006.01)
B01J 20/28 (2006.01)
C09K 3/32 (2006.01)
(11) **EE-EP 2254964 B1**
(30) 17.03.2008, AT, 4242008
(96) 09.03.2009, 09721751.7
(97) 12.02.2014, EP 2254964
(54) Öliabsorbendi tootmise meetod
(73) Commerzialbank Mattersburg im Burgenland
Aktiengesellschaft
Judengasse 11, 7210 Mattersburg, AT
(72) PHILIPP, Franz, Josef
Kreitenweg 11, A-7212 Forchtenstein, AT
(74) Reet Maasikamäe
Patendibüroo Kaitsepurus OÜ
Mulla 4-3, 10611 Tallinn, EE
Patendikirjelduse tõlke esitamise kuupäev 12.05.2014

(51) **B05D 7/00 (2006.01)** (10) **E009274**
B05D 3/14 (2006.01)
B05D 5/04 (2006.01)
B05D 1/00 (2006.01)
B05D 3/04 (2006.01)
(11) **EE-EP 2623215 B1**
(96) 01.02.2012, 12000648.1
(97) 26.03.2014, EP 2623215
(54) Hüdrofiilne plasmapiinne
(73) Bioenergy Capital AG
Konrad-Adenauer-Ufer 101, 50668 Köln, DE
(72) Görne, Martin
Am Stein 46, 22337 Hamburg, DE
Kordick, Thomas
Dr.-Leissner-Straße 5, 63773 Goldbach, DE
(74) Tõnu Nelsas
AAA Patendibüroo OÜ
Tartu mnt 16, 10117 Tallinn, EE
Patendikirjelduse tõlke esitamise kuupäev 25.06.2014

(51) **B05D 7/08 (2006.01)** (10) **E009275**
B27K 3/15 (2006.01)
(11) **EE-EP 2162238 B1**
(30) 19.06.2007, FI, 20070487
(96) 19.06.2008, 08775500.5
(97) 19.03.2014, EP 2162238
(54) Termiliselt modifitseeritud puidu pinnatöötlus
(73) Stora Enso Oyj
P. O. Box 309, 00101 Helsinki, FI

(72) PYNNÖNEN, Janne
Rengintie 7 a, FI-33470 Ylöjärvi, FI
KANKKUNEN, Mika
Rouskunkatu 6 C 23, FI-55510 Imatra, FI
PÄNKÄLÄINEN, Saku
Maininkikatu 13 a2, FI-53920 Lappeenranta, FI
SILEN, Jouko
Länsitie 38, FI-11120 Riihimäki, FI
LAITINEN, Risto
Majavankatu 3, FI-55420 Imatra, FI
LINDELL, Henry
Leppärinne 5 C 29, FI-55800 Imatra, FI
(74) Marit Meinberg
Patendibüroo Käosaar & Co OÜ
Suur-Patarei 2, 10415 Tallinn, EE
Patendikirjelduse tõlke esitamise kuupäev 22.05.2014

(51) **B23F 21/22 (2006.01)** (10) **E009276**
B23C 5/22 (2006.01)
(11) **EE-EP 1984140 B1**
(30) 16.12.2005, US, 305467
(96) 11.12.2006, 06845206.9
(97) 09.04.2014, EP 1984140
(54) Vahetatavate löikehammastega hambafrees
(73) Cole Carbide Industries, Inc.
4930 S. Lapeer Road, Orion Township, MI 47359, US
(72) COLE, John M.
1787 John Paul Court, Oxford, MI 48371, US
KRANKER, Robert, D.
1186 Autumn View Drive, Rochester, MI 48307, US
(74) Riho Pikkor
Patendibüroo Turvaja OÜ
Liivalaia 22, 10118 Tallinn, EE
Patendikirjelduse tõlke esitamise kuupäev 20.05.2014

(51) **B23K 26/08 (2014.01)** (10) **E009277**
B23K 26/38 (2014.01)
B23K 26/04 (2014.01)
B65B 61/02 (2006.01)
(11) **EE-EP 2576124 B1**
(30) 01.06.2010, EP, 10164641
(96) 26.05.2011, 11721531.9
(97) 12.03.2014, EP 2576124
(54) Seade pakkematerjali perforatsioonide tegemiseks ja meetod sellise seadme reguleerimiseks
(73) Perfo Knowledge BV
Postbus 253, 3230 AG Brielle, NL
(72) DE BRUIN, Martijn, Willem
Wethouder Th.H. van Doornweg 8,
NL-3628 BC Kockengen, NL
(74) Jürgen Toome
LASVET Patendibüroo OÜ
Suurtüki 4a, 10133 Tallinn, EE
Patendikirjelduse tõlke esitamise kuupäev 02.06.2014

(51) **B29C 70/52 (2006.01)** (10) **E009278**
B29C 53/30 (2006.01)

- B29C 59/02 (2006.01)**
E21D 21/00 (2006.01)
- (11) **EE-EP 2507042 B1**
(30) 03.12.2009, WO, PCT/IT2009/000544
(96) 03.12.2010, 10813014.7
(97) 12.02.2014, EP 2507042
(54) Meetod ja seade klaaskiudprofiili kasutamiseks kaevanduseseina tugevduselemendina
- (73) Elas Geotecnica S.r.l.
Centro Commerciale San Felice, Lotto 3/21,
20090 Segrate, IT
- (72) BONOMI, Cristiano
Via dello Sport 16,
I-20068 Peschiera Borromeo (Milano), IT
FRULLANI, Antonio
Via L. da Vinci 46,
I-55042 Forte dei Marmi (Lucca), IT
- (74) Jüri Käosaar
Patendibüroo Käosaar & Co OÜ
Tähe 94, 50107 Tartu, EE
- Patendikirjelduse tõlke esitamise kuupäev 09.05.2014

- (51) **B31F 1/07 (2006.01)** (10) **E009279**
B31F 1/12 (2006.01)
B31F 1/16 (2006.01)
B31F 1/18 (2006.01)
D21F 1/00 (2006.01)
D21H 27/02 (2006.01)
D21F 11/14 (2006.01)
D21F 2/00 (2006.01)
D21F 3/00 (2006.01)
- (11) **EE-EP 2391504 B1**
(30) 28.01.2009, US, 206146 P
27.01.2010, US, 694650
(96) 28.01.2010, 10701997.8
(97) 02.04.2014, EP 2391504
(54) Lintkrepitud, varieeruva kohaliku tasandi kaaluga absorbeeriv leht, mis on valmistatud porforeeritud polümeerlindiga
- (73) Georgia-Pacific Consumer Products LP
133 Peachtree Street, N.E., Atlanta, GA 30303, US
- (72) SUPER, Guy H.
W6881 Firelane 4, Menasha, Wisconsin 54952, US
RUTHVEN, Paul J.
737 Yorkshire Road, Neenah, Wisconsin 54956, US
MCCULLOUGH, Stephen J.
W2260 State Road 23, Mount Calvary,
Wisconsin 53057, US
SZE, Daniel H.
W2820 Kebe Court, Appleton, Wisconsin 54915, US
WENDT, Greg A.
2434 Forest Manor Court, Neenah,
Wisconsin 54956, US
MILLER, Joseph H.
1261 Nature Trail Drive, Neenah, Wisconsin 54956,
US
- (74) Marit Meinberg
Patendibüroo Käosaar & Co OÜ
Suur-Patarei 2, 10415 Tallinn, EE

Patendikirjelduse tõlke esitamise kuupäev 12.05.2014

- (51) **B31F 1/12 (2006.01)** (10) **E009280**
D21F 11/00 (2006.01)
D21H 21/20 (2006.01)
D21H 25/00 (2006.01)
D21H 27/00 (2006.01)
D21H 27/02 (2006.01)
D21H 27/40 (2006.01)
- (11) **EE-EP 1879736 B1**
(30) 18.04.2005, US, 108375
(96) 21.03.2006, 06739068.2
(97) 07.05.2014, EP 1879736
(54) Poogna krepp-/pressimise protsess absorbeeriva lehe valmistamiseks
- (73) Georgia-Pacific Consumer Products LP
133 Peachtree Street, N.E., Atlanta, GA 30303, US
- (72) SUPER, Guy H.
W6881 Firelane 4, Menasha, Wisconsin 54952, US
EDWARDS, Steven L.
9539 Tri-County Road, Fremont, Wisconsin 54940,
US
MCCULLOUGH, Stephen J.
W2260 State Road 23, Mount Calvary,
Wisconsin 53057, US
MURRAY, Frank C.
665 Gunby Road, Marietta, Georgia 30067, US
- (74) Marit Meinberg
Patendibüroo Käosaar & Co OÜ
Suur-Patarei 2, 10415 Tallinn, EE
- Patendikirjelduse tõlke esitamise kuupäev 04.06.2014

- (51) **B41M 5/24 (2006.01)** (10) **E009281**
B41M 5/26 (2006.01)
G07C 9/00 (2006.01)
B42D 25/00 (2014.01)
- (11) **EE-EP 1874557 B1**
(30) 14.04.2005, NL, 1028776
(96) 13.04.2006, 06733064.7
(97) 12.03.2014, EP 1874557
(54) ID-dokument ja selle valmistamise meetod
- (73) Morpho B.V.
Oudeweg 32, 2031 CC Haarlem, NL
- (72) VAN DEN BERG, Jan
Bloklandpolderstraat 15, NL-2807 LH Gouda, NL
- (74) Marit Meinberg
Patendibüroo Käosaar & Co OÜ
Suur-Patarei 2, 10415 Tallinn, EE
- Patendikirjelduse tõlke esitamise kuupäev 09.05.2014

- (51) **B60P 3/40 (2006.01)** (10) **E009282**
F03D 1/00 (2006.01)
- (11) **EE-EP 2555947 B1**
(30) 21.10.2010, DE, 102010042783
07.04.2010, DE, 102010003694
(96) 05.04.2011, 11712550.0
(97) 02.04.2014, EP 2555947
(54) Transpordivahend tuuleenergiaseadme rootorilabade

ja/või torni segmentide jaoks ja transpordivahendi transpordialus

(73) Wobben Properties GmbH
Dreekamp 5, 26605 Aurich, DE

(72) RESSEL, Dirk
Warfkämpe 12, 26629 Grossefehn, DE
LÜLKER, Frank
Wallster Weg 29, 26603 Aurich, DE
JANKE, Mirko
Rodenbergstrasse 27, 10439 Berlin, DE

(74) Tarmo Rosman
Rosman ja Partnerid OÜ
pk 652, 12602 Tallinn, EE

Patendikirjelduse tõlke esitamise kuupäev 13.06.2014

(51) **B65D 1/24 (2006.01)** (10) **E009283**
B65D 1/22 (2006.01)
B65D 6/16 (2006.01)

(11) **EE-EP 2485949 B1**

(30) 28.10.2009, CH, 16562009
06.11.2009, WO, PCT/EP2009/007965

(96) 17.11.2009, 09755844.9

(97) 09.04.2014, EP 2485949

(54) Transpordi- ja esitluskast

(73) IFCO Systems GmbH
Zugspitzstrasse 7, 82049 Pullach, DE

(72) ORGELDINGER, Wolfgang
Blanstrasse 89 d, 81539 München, DE
DELBROUCK, Klaus
Franz-Liszt-Strasse 6, 50825 Köln, DE

(74) Marit Meinberg
Patendibüroo Käosaar & Co OÜ
Suur-Patarei 2, 10415 Tallinn, EE

Patendikirjelduse tõlke esitamise kuupäev 10.06.2014

(51) **B65D 3/22 (2006.01)** (10) **E009284**
B31B 1/02 (2006.01)
B31B 1/74 (2006.01)
B31B 17/00 (2006.01)

(11) **EE-EP 2509876 B1**

(30) 09.12.2009, GB, 0921572
13.05.2010, GB, 201007975

(96) 08.12.2010, 10801232.9

(97) 02.04.2014, EP 2509876

(54) Pappanum ja selle tootmise meetod

(73) Emerson & Renwick Ltd
Peel Bank Works, Church,
Accrington Lancashire BB5 4EF, GB

(72) HARGREAVES, David
c/o Emerson&Renwick Ltd, Peel Bank Works,
Church, Accrington Lancashire BB5 4EF, GB
HARGREAVES, Colin
c/o Emerson&Renwick Ltd, Peel Bank Works,
Church, Accrington Lancashire BB5 4EF, GB
JONES, Brian
c/o Emerson&Renwick Ltd, Peel Bank Works,
Church, Accrington Lancashire BB5 4EF, GB

(74) Lembit Mitt
AAA Patendibüroo OÜ

Tartu mnt 16, 10117 Tallinn, EE
Patendikirjelduse tõlke esitamise kuupäev 17.06.2014

(51) **B65D 5/02 (2006.01)** (10) **E009285**
B65D 5/50 (2006.01)
B65D 59/08 (2006.01)
B65D 81/02 (2006.01)
B65D 5/00 (2006.01)

(11) **EE-EP 2522589 B1**

(30) 09.05.2011, FI, 20115441

(96) 08.05.2012, 12167122.6

(97) 02.04.2014, EP 2522589

(54) Täiskaitsev põhipakend õrnadele pakendatavatele objektidele

(73) Takon Kotelotehdas Oy
PL 207, 33101 Tampere, FI

(72) Asikainen, Janne
Karjalantie 30 B 13, 53300 Lappeenranta, FI
Jormanainen, Teemu
c/o Takon Kotelotehdas Oy, PL 207,
33101 Tampere, FI

(74) Riho Pikkor
Patendibüroo Turvaja OÜ
Liivalaia 22, 10118 Tallinn, EE

Patendikirjelduse tõlke esitamise kuupäev 12.06.2014

(51) **B65D 6/24 (2006.01)** (10) **E009286**
B65D 21/02 (2006.01)

(11) **EE-EP 1880951 B1**

(30) 22.04.2005, AZ, 10605

(96) 22.04.2005, 05857767.7

(97) 05.03.2014, EP 1880951

(54) Plastikust taarakast

(73) Mahmudov, Kamran Mahmud Oglu
Vung Tau Street, 15-202, Baku 370015, AZ

(72) Mahmudov, Kamran Mahmud Oglu
Vung Tau Street, 15-202, Baku 370015, AZ

(74) Riho Pikkor
Patendibüroo Turvaja OÜ
Liivalaia 22, 10118 Tallinn, EE

Patendikirjelduse tõlke esitamise kuupäev 22.05.2014

(51) **B65G 39/12 (2006.01)** (10) **E009287**
B65G 39/18 (2006.01)
B65G 39/16 (2006.01)

(11) **EE-EP 2076457 B1**

(30) 31.03.2006, AU, 2006901674
03.11.2006, AU, 2006906126

(96) 30.03.2007, 07718653.4

(97) 23.04.2014, EP 2076457

(54) Konveieri tugirullisõlm

(73) Allenvee Holdings Pty Ltd
5 Easton Street, Capella, QLD 4723, AU

(72) DUNN, Leslie Donald
45 Burn Street, Capella, Queensland 4723, AU

(74) Jürgen Toome
LASVET Patendibüroo OÜ
Suurtüki 4a, 10133 Tallinn, EE

Patendikirjelduse tõlke esitamise kuupäev 27.06.2014

(51) **B65G 51/02 (2006.01)** (10) **E009288**
B65G 53/02 (2006.01)

(11) **EE-EP 2483186 B1**

(30) 02.10.2009, DK, 200970138

(96) 30.09.2010, 10773235.6

(97) 23.04.2014, EP 2483186

(54) Pneumaatiline transpordisüsteem

(73) Blak & Sørensen APS

Brogesevej 18, 7441 Bording, DK

(72) SØRENSEN, Peter, Møller

Fløjstrupvej 17, 7300 Jelling, DK

BLAK, Daniel

Vindumvej 172, 8840 Rødkærsbro, DK

(74) Marit Meinberg

Patendibüroo Käosaar & Co OÜ

Suur-Patarei 2, 10415 Tallinn, EE

Patendikirjelduse tõlke esitamise kuupäev 18.06.2014

(51) **B66C 13/12 (2006.01)** (10) **E009289**
H02G 3/04 (2006.01)
B66C 19/00 (2006.01)

(11) **EE-EP 2176157 B1**

(30) 15.08.2007, FI, 20075570

(96) 13.08.2008, 08787730.4

(97) 12.03.2014, EP 2176157

(54) Seade kaablite installeerimiseks kraanastruktuuride välispinnale

(73) Konecranes Plc

Koneenkatu 8, 05830 Hyvinkää, FI

(72) HOLOPAINEN, Arto

Lehtolankierto 23, FI-05800 Hyvinkää, FI

NOWAK, Mirko

Rehsumpfstrasse 20a, 06844 Dessau, DE

SALMINEN, Petri

Tilhenkuja 5, FI-37830 Viiala, FI

(74) Marit Meinberg

Patendibüroo Käosaar & Co OÜ

Suur-Patarei 2, 10415 Tallinn, EE

Patendikirjelduse tõlke esitamise kuupäev 02.05.2014

(51) **B66C 13/28 (2006.01)** (10) **E009290**

(11) **EE-EP 2514706 B1**

(30) 19.04.2011, DE, 102011007663

(96) 18.04.2012, 12164604.6

(97) 26.02.2014, EP 2514706

(54) Tõsteseade ja meetod tõsteseadme käitamiseks

(73) KIROW ARDELTE GmbH

Spinnereistrasse 13, 04179 Leipzig, DE

(72) Olaf, Hieronimus

Hohensaatener Dorfstr. 5a, 16259 Bad Freienwalde, DE

(74) Riho Pikkor

Patendibüroo Turvaja OÜ

Liivalaia 22, 10118 Tallinn, EE

Patendikirjelduse tõlke esitamise kuupäev 19.05.2014

(51) **C02F 1/14 (2006.01)** (10) **E009291**

C02F 1/18 (2006.01)

F24J 2/00 (2014.01)

B01D 5/00 (2006.01)

B01D 1/00 (2006.01)

B01D 1/22 (2006.01)

C02F 103/08 (2006.01)

(11) **EE-EP 2389343 B1**

(30) 26.01.2009, AT, 1292009

(96) 22.01.2010, 10704338.2

(97) 12.03.2014, EP 2389343

(54) Pääkesesoojusseade magevee tootmiseks

(73) 4Elements Invent Ltd

Level 1, Tower Business Centre, Tower Street, Swatar, Birkirkara BKR 4013, MT

(72) KERSCHGENS, Daniel

C/Vicente Andres Estelles 1 89, E-03730 Javea, ES

SUSTR, Norbert

Gentzgasse 7, A-1180 Wien, AT

WALDSTEIN-WARTENBERG, Karl Albrecht

Prinz Eugen Strasse 68/7, A-1040 Wien, AT

GABLER-FRITZ, Franz

Liechtensteinstrasse 25/16, A-1090 Wien, AT

(74) Riho Pikkor

Patendibüroo Turvaja OÜ

Liivalaia 22, 10118 Tallinn, EE

Patendikirjelduse tõlke esitamise kuupäev 11.06.2014

(51) **C04B 35/632 (2006.01)** (10) **E009292**

C07C 323/25 (2006.01)

C07D 205/04 (2006.01)

C07D 207/16 (2006.01)

C07D 211/46 (2006.01)

C07D 211/60 (2006.01)

C07D 211/74 (2006.01)

C07D 213/70 (2006.01)

C07D 213/75 (2006.01)

C07D 233/06 (2006.01)

C07D 233/84 (2006.01)

C07D 239/06 (2006.01)

C07D 263/58 (2006.01)

C07D 277/36 (2006.01)

C07D 277/74 (2006.01)

C07D 307/64 (2006.01)

C07D 335/02 (2006.01)

C07D 401/12 (2006.01)

C07D 403/04 (2006.01)

C07D 409/12 (2006.01)

C07D 487/04 (2006.01)

C07D 487/08 (2006.01)

C07D 295/192 (2006.01)

C07D 295/13 (2006.01)

(11) **EE-EP 2308812 B1**

(30) 13.11.2003, US, 519695 P

(96) 12.11.2004, 10178948.5

(97) 26.02.2014, EP 2308812

(54) N-atsüülsulfoonamiidid kui apoptoosi promootorid

(73) AbbVie Bahamas Ltd.

Sassoon House, Shirley Street & Victoria Avenue, New Providence, Nassau, BS

- (72) Bruncko, Milan
31231 Prairie Ridge, Green Oaks, IL 60048, US
Ding, Hong
7465 Clem Dr, Gurnee, IL 60031, US
Elmore, Steven
239 Ash Lane, Northbrook, IL 60062, US
Kunzer, Aaron, R.
615 W. Burr Oak Drive, Arlington Heights,
IL 60004, US
Lynch, Christopher, L.
23530 112th Street, Trevor, WI 53179, US
McClellan, William
1212 N. Sheridan Rd, Waukegan, IL 60085, US
Park, Cheol-Min
1407 Almaden Lane, Gurnee, IL 60031, US
Petros, Andrew
940 Ambria Dr, Mundelein, IL 60060, US
Song, Xiaohong
34037 Sulkey Drive, Grayslake, IL 60030, US
Wang, Xilu
34056 Sulkey Drive, Grayslake, IL 60030, US
Tu, Noah
610 Creekside Circle, Gurnee, IL 60031, US
Wendt, Michael, D.
1445 Maidstone Drive, Vernon Hills, IL 60061, US
- (74) Piret Niidas
LASVET Patendibüroo OÜ
Suurtüki 4a, 10133 Tallinn, EE
Patendikirjelduse tõlke esitamise kuupäev 14.05.2014

- (51) *C07C 17/10 (2006.01)* (10) **E009293**
C07C 17/25 (2006.01)
C07C 17/275 (2006.01)
C07C 17/38 (2006.01)
C07C 19/01 (2006.01)
C07C 21/04 (2006.01)
C07C 17/383 (2006.01)
- (11) **EE-EP 2231565 B1**
(30) 19.12.2007, US, 14981 P
(96) 17.12.2008, 08867081.5
(97) 05.03.2014, EP 2231565
(54) Meetodid klooritud süsivesinike valmistamiseks
(73) OCCIDENTAL CHEMICAL CORPORATION
5005 LBJ Freeway, Suite 2200, Dallas, TX 75244,
US
- (72) WILSON, Richard L.
P.O. Box 78, Mulvane, Kansas 67110, US
KLAUSMEYER, Rodney L.
1315 South Hydraulic, Wichita, Kansas 67211, US
DAWKINS, John Lee
114 Oak Forest, Derby, Kansas 67037, US
ROHRBACK, Daniel D.
340 N. Abilene, Valley Center, Kansas 67147, US
STRATHE, James S.
2400 Miller Cutoff Road, LaPorte, Texas 77571, US
BRANAM, Lloyd B.
1543 N. Gow, Wichita, Kansas 67203, US
- (74) Leevi Markus
Patendibüroo Käosaar & Co OÜ
Tähe 94, 50107 Tartu, EE

Patendikirjelduse tõlke esitamise kuupäev 02.06.2014

- (51) *C07C 49/83 (2006.01)* (10) **E009294**
C07C 39/15 (2006.01)
C07C 49/835 (2006.01)
C07C 215/50 (2006.01)
C07C 235/34 (2006.01)
C07C 39/17 (2006.01)
C07C 43/23 (2006.01)
A61P 25/28 (2006.01)
A61K 31/05 (2006.01)
C07D 231/06 (2006.01)
C07D 213/84 (2006.01)
C07D 295/08 (2006.01)
C07D 487/04 (2006.01)
C07D 207/16 (2006.01)
C07D 217/26 (2006.01)
C07D 263/18 (2006.01)
C07D 333/16 (2006.01)
C07D 213/30 (2006.01)
C07D 498/08 (2006.01)
C07D 471/04 (2006.01)
- (11) **EE-EP 2527315 B1**
(30) 31.05.2002, US, 385144 P
09.09.2002, US, 409100 P
20.09.2002, US, 412272 P
20.12.2002, US, 435880 P
14.04.2003, US, 463104 P
(96) 30.05.2003, 12166370.2
(97) 19.03.2014, EP 2527315
(54) Ühendid, kompositsioonid ja meetodid amüloid-
haiguste ja sünnukleinoopaatiate, nagu Alzheimeri tõbi,
2. tüüpi suhkurtõbi ja Parkinsoni tõbi, raviks
(73) Proteotech Inc.
12026, 115th Avenue N.E., Kirkland, WA 98034,
US
(72) Snow Alan, D.
3812-167th Place S.W., Lynnwood, WA 98037, US
Nguyen, Beth, P.
2214 Alisa Lane, Trophy Club, TX 76262, US
Castillo, Gerardo, M.
20716 37th Avenue Southeast, Bothell, WA 98021,
US
Sanders, Virginia, J.
2895 Harrison Street, Unit 4, San Francisco,
CA 94110, US
Lake, Thomas, P.
7732 Interurban Boulevard, Snohomish, WA 98296,
US
Larsen, Lesley
24 Fairview Terrace, Sawyers Bay, Dunedin, NZ
Larsen, David S.
24 Fairview Terrace, Sawyers Bay, Dunedin, NZ
Weavers, Rex T.
18 Kevin Street, Maryhill, Dunedin, NZ
Lorimer, Stephen D.
8 Windsor Street, Opoho, Dunedin, NZ
Coffen, David, L. (surnud)
- (74) Harald Tehver
Patendibüroo Turvaja OÜ
Liivalaia 22, 10118 Tallinn, EE

Patendikirjelduse tõlke esitamise kuupäev 09.06.2014

- (51) *C07C 59/84 (2006.01)* (10) **E009295**
C07C 59/88 (2006.01)
C07C 59/90 (2006.01)
C07C 251/48 (2006.01)
A61K 31/192 (2006.01)
A61P 3/06 (2006.01)
A61P 3/10 (2006.01)
A61P 3/04 (2006.01)
C07C 59/68 (2006.01)
C07C 323/22 (2006.01)
C07C 323/62 (2006.01)
C07D 335/06 (2006.01)
C07C 59/76 (2006.01)
C07C 69/734 (2006.01)
- (11) **EE-EP 2046715 B1**
(30) 21.06.2006, FR, 0605540
(96) 21.06.2007, 07730296.6
(97) 16.04.2014, EP 2046715
(54) Asendatud 1,3-difenüülpropaani derivaadid, nende valmistamine ja kasutamine
(73) Genfit
Parc Eurasanté Lille Métropole 885, Avenue Eugène Avinée, 59120 Loos, FR
(72) DELHOMEL, Jean-François
2 Le Bois du Perroy, 62144 Acq, FR
HANF, Rémy
10 rue Saint André, 59000 Lille, FR
CAUMONT-BERTRAND, Karine
39 rue du Pont Rouge, 59236 Frelinghien, FR
(74) Leevi Markus
Patendibüroo Käosaar & Co OÜ
Tähe 94, 50107 Tartu, EE

Patendikirjelduse tõlke esitamise kuupäev 23.05.2014

- (51) *C07C 69/82 (2006.01)* (10) **E009296**
C08K 5/12 (2006.01)
- (11) **EE-EP 2234957 B1**
(30) 28.01.2008, DE, 102008006400
(96) 03.12.2008, 08871887.9
(97) 23.04.2014, EP 2234957
(54) Tereftaalhappe diisononüülestrite segud, meetod nende valmistamiseks ja nende kasutamine
(73) Evonik Degussa GmbH
Rellinghauser Strasse 1-11, 45128 Essen, DE
(72) GRASS, Michael
Mosskamp 21b, 45721 Haltern am See, DE
(74) Harald Tehver
Patendibüroo Turvaja OÜ
Liivalaia 22, 10118 Tallinn, EE

Patendikirjelduse tõlke esitamise kuupäev 26.06.2014

- (51) *C07C 215/50 (2006.01)* (10) **E009297**
A61P 43/00 (2006.01)
A01N 43/04 (2006.01)
A61P 19/02 (2006.01)
A61K 31/03 (2006.01)

A61K 31/05 (2006.01)
A61K 31/136 (2006.01)
A61K 31/66 (2006.01)
A61K 31/055 (2006.01)
A61K 31/695 (2006.01)
C07D 295/096 (2006.01)
C07D 213/16 (2006.01)
C07D 213/30 (2006.01)

- (11) **EE-EP 2152663 B1**
(30) 04.06.2007, US, 924875 P
02.07.2007, US, 929524 P
02.07.2007, US, 929525 P
06.02.2008, US, 6924 P
(96) 03.06.2008, 08763505.8
(97) 19.03.2014, EP 2152663
(54) Triarüülühendid ja neid sisaldavad kompositsioonid
(73) Ben Gurion University of the Negev Research and Development Authority
P.O. 653, 84105 Beer Sheva, IL
Slavin, Shimon
Oren 21, 96190 Jerusalem, IL
Gazit, Aviv
14 Nof Arim Street, 96190 Jerusalem, IL
(72) PRIEL, Esther
Eliyahu Bet Suree 19, 84105 Beer Sheva, IL
GAZIT, Aviv
14 Nof Arim Street, 96190 Jerusalem, IL
SLAVIN, Shimon
Oren 21, 96190 Jerusalem, IL
YITZCHAK, Sara
Shapira 481, 14311 Tiberias, IL
(74) Lembit Mitt
AAA Patendibüroo OÜ
Tartu mnt 16, 10117 Tallinn, EE

Patendikirjelduse tõlke esitamise kuupäev 06.06.2014

- (51) *C07C 217/80 (2006.01)* (10) **E009298**
(11) **EE-EP 2488497 B1**
(30) 16.10.2009, EP, 09382212
(96) 14.10.2010, 10765586.2
(97) 12.03.2014, EP 2488497
(54) 2-[(3,5-difluoro-3'-metoksü-1,1'-difenüül-4-üül)amino]nikotiinhappe valmistamise meetod
(73) Almirall S.A.
Ronda del General Mitre, 151, 08022 Barcelona, ES
(72) BOIX BERNARDINI, Maria, Carmen
C/ Laureá Mir 408-410,
E-08980 Sant Feliu de Llobregat, ES
(74) Kaie Puur
Patendibüroo RestMark Metida OÜ
Kompanii 1c, 51004 Tartu, EE

Patendikirjelduse tõlke esitamise kuupäev 26.05.2014

- (51) *C07C 279/26 (2006.01)* (10) **E009299**
A61K 31/155 (2006.01)
A61P 5/50 (2006.01)
C07C 229/08 (2006.01)
- (11) **EE-EP 2303838 B1**
(96) 26.06.2008, 08807218.6

- (97) 04.12.2013, EP 2303838
 (54) Uus metformiinglütsinaadi sool veresuhkru kontrollimiseks
 (73) Laboratorios Silanes, S.A. de C.V.
 Amores No. 1304, Col. del Valle,
 Mexico, D.F. 03100, MX
 (72) LARA OCHOA, José, Manuel, Francisco
 Calle Creston N° 313 Col Jardines del Pedregal,
 Mexico D.F. 01900, MX
 (74) Leevi Markus
 Patendibüroo Käosaar & Co OÜ
 Tähe 94, 50107 Tartu, EE
 Patendikirjelduse tõlke esitamise kuupäev 28.02.2014

- (51) **C07D 207/50 (2006.01)** (10) **E009300**
C07D 231/12 (2006.01)
C07D 239/20 (2006.01)
C07D 241/12 (2006.01)
C07D 261/02 (2006.01)
C07D 261/04 (2006.01)
C07D 263/32 (2006.01)
C07D 265/02 (2006.01)
C07C 237/26 (2006.01)
A61K 31/65 (2006.01)
A61P 31/04 (2006.01)
A61P 33/06 (2006.01)
 (11) **EE-EP 2109602 B1**
 (30) 21.12.2006, US, 876313 P
 08.06.2007, US, 943003 P
 (96) 21.12.2007, 07867938.8
 (97) 12.02.2014, EP 2109602
 (54) Tetratsükliini derivaadid bakter-, viirus- ja parasiitnakkuste raviks
 (73) Paratek Pharmaceuticals, Inc.
 75 Kneeland Street, Boston, MA 02111, US
 (72) ABATO, Paul
 35 Forest Street, Providence, RI 02906, US
 ASSEFA, Haregewein
 29 McCusker Drive, 5, Braintree, MA 02184, US
 BERNIAC, Joel
 21 Sunrise Avenue, Stoneham, MA 02180, US
 BHATIA, Beena
 3 Brian Lane, Mansfield, MA 02048, US
 BOWSER, Todd
 88 Haggerty Road, Charlton, MA 01507, US
 GRIER, Mark
 55 Station Landing, 336, Medford,
 Massachusetts 02155, US
 HONEYMAN, Laura
 19 Lee Hill Road, Roslindale, MA 02131, US
 ISMAIL, Mohamed
 5 Hunt Road, Bedford, MA 01730, US
 KIM, Oak K.
 69 Harvey Street, Unit 6, Cambridge, MA 02140,
 US
 NELSON, Mark
 47 Barnstable Road, Norfolk, MA 02056, US
 PAN, Jingwen
 13 Valley View, North Grafton, MA 01536, US
 VERMA, Atul
 3 Brian Lane, Mansfield, MA 02048, US

- (74) Juhan Hämmalov
 INTELS Patendibüroo OÜ
 Magasini 12, 51005 Tartu, EE
 Patendikirjelduse tõlke esitamise kuupäev 19.06.2014

- (51) **C07D 209/46 (2006.01)** (10) **E009301**
C07D 209/48 (2006.01)
C07D 405/12 (2006.01)
A61K 31/4035 (2006.01)
A61P 17/06 (2006.01)
 (11) **EE-EP 2443089 B1**
 (30) 18.06.2009, US, 268953 P
 (96) 15.06.2010, 10727607.3
 (97) 05.03.2014, EP 2443089
 (54) Deuteeritud isoindoliin-1,3-diooni derivaadid PDE4 ja TNF- α inhibiitoritena
 (73) Concert Pharmaceuticals Inc.
 99 Hayden Avenue, Suite 500, Lexington,
 MA 02421, US
 (72) LIU, Julie, F.
 3 Whitman Circle, Lexington MA 02420, US
 (74) Leevi Markus
 Patendibüroo Käosaar & Co OÜ
 Tähe 94, 50107 Tartu, EE
 Patendikirjelduse tõlke esitamise kuupäev 04.06.2014

- (51) **C07D 211/94 (2006.01)** (10) **E009302**
A61K 31/451 (2006.01)
A61P 25/06 (2006.01)
A61P 25/14 (2006.01)
A61P 25/18 (2006.01)
A61P 25/22 (2006.01)
A61P 25/24 (2006.01)
A61P 25/28 (2006.01)
A61P 25/30 (2006.01)
 (11) **EE-EP 2146961 B1**
 (30) 12.04.2007, SE, 0700893
 (96) 11.04.2008, 08741904.0
 (97) 29.01.2014, EP 2146961
 (54) Dopamiinireseptori stabilisaatorite/modulaatorite N-oksiid- ja/või di-N-oksiid derivaadid, millel on paremad kardiovaskulaarsete kõrvaltoimete profiilid
 (73) IVAX International GmbH
 Alpenstrasse 2, 8640 Rapperswil, CH
 (72) WIKSTRÖM, Håkan, V.
 Gamla Vägen 15, S-450 70 Hamburgsund, SE
 (74) Raivo Koitel
 Patendi- & Kaubamärgibüroo Koitel OÜ
 Tartu mnt 65, 10115 Tallinn, EE
 Patendikirjelduse tõlke esitamise kuupäev 25.04.2014

- (51) **C07D 213/53 (2006.01)** (10) **E009303**
C07D 401/14 (2006.01)
 (11) **EE-EP 2121610 B1**
 (30) 20.12.2006, US, 870851 P
 (96) 04.12.2007, 07865137.9
 (97) 02.04.2014, EP 2121610
 (54) Uudne vaheühend ja protsess {2-[1-(3,5-bis-tri-

- fluorometüülbensüül)-5-püridiin-4-üül-1H-[1,2,3] triasool-4-üül]püridiin-3-üül)-(2-klorofenüül)meta-nooni valmistamiseks
- (73) Eli Lilly & Company
Lilly Corporate Center, Indianapolis, IN 46285, US
- (72) KOBIERSKI, Michael Edward
3969 Shadow Hill Court, Greenwood,
Indiana 46142, US
KOPACH, Michael E.
843 Breaside Lane, Greenwood, Indiana 46143, US
CHEN, Pingyun
105 Westchester Place, Chapel Hill,
North Carolina 27514, US
- (74) Harald Tehver
Patendibüroo Turvaja OÜ
Liivalaia 22, 10118 Tallinn, EE
- Patendikirjelduse tõlke esitamise kuupäev 26.06.2014

- (51) **C07D 213/63 (2006.01)** (10) **E009304**
A61K 31/44 (2006.01)
A61P 25/28 (2006.01)
- (11) **EE-EP 2418201 B1**
(30) 09.05.2006, US, 746821 P
(96) 08.05.2007, 11167528.6
(97) 12.02.2014, EP 2418201
- (54) (2S)-(4E)-N-metüül-5-[3-(5-isopropoksüpüridiin)üül]-4-penteen-2-amiini p-hüdroksübensoaadi polimorfseid vormid kesknärvisüsteemi häirete raviks
- (73) Targacept, Inc.
100 North Main Street, Suite 1510, Winston-Salem,
NC 27101-4072, US
- (72) Munoz, Julio A.
214 Lakeside Drive, Walnut Cove,
North Carolina 27052, US
Dull, Gary Maurice
6025 Shallowford Road, Lewisville, NC 27003, US
- (74) Leevi Markus
Patendibüroo Käosaar & Co OÜ
Tähe 94, 50107 Tartu, EE
- Patendikirjelduse tõlke esitamise kuupäev 05.05.2014

- (51) **C07D 215/48 (2006.01)** (10) **E009305**
C07D 401/12 (2006.01)
C07D 407/12 (2006.01)
C07D 409/12 (2006.01)
C07D 413/12 (2006.01)
C07D 417/12 (2006.01)
A61K 31/4709 (2006.01)
A61P 31/10 (2006.01)
- (11) **EE-EP 2519504 B1**
(30) 29.12.2009, EP, 09180895
(96) 28.12.2010, 10798129.2
(97) 19.03.2014, EP 2519504
- (54) Uued sekundaarsed 8-hüdroksükinioliin-7-karboksamiidi derivaadid
- (73) Polichem SA
50, Val Fleuri, 1526 Luxembourg, LU
- (72) GAGLIARDI, Stefania
Via Passirano 24, I-20059 Vimercate (MB), IT

- DEL SORDO, Simone
Piazza Carlo Alberto dalla Chiesa 22,
I-24047 Treviglio (BG), IT
MAILLAND, Federico
Strada Regina 10, CH-6900 Lugano, CH
LEGORA, Michela
Via Castellazzo 1/B, I-22070 Appiano Gentile (CO),
IT
- (74) Leevi Markus
Patendibüroo Käosaar & Co OÜ
Tähe 94, 50107 Tartu, EE
- Patendikirjelduse tõlke esitamise kuupäev 21.05.2014

- (51) **C07D 223/16 (2006.01)** (10) **E009306**
C07D 401/12 (2006.01)
C07D 417/12 (2006.01)
C07D 413/12 (2006.01)
C07D 403/12 (2006.01)
C07D 409/12 (2006.01)
C07D 405/12 (2006.01)
C07D 413/14 (2006.01)
C07D 417/06 (2006.01)
C07D 403/06 (2006.01)
A61K 31/55 (2006.01)
A61P 25/22 (2006.01)
A61P 25/24 (2006.01)
A61P 25/30 (2006.01)
A61P 3/04 (2006.01)
- (11) **EE-EP 1720836 B1**
(30) 25.02.2004, US, 547681 P
(96) 18.02.2005, 05723397.5
(97) 16.04.2014, EP 1720836
- (54) 6-asendatud 2,3,4,5-tetrahydro-1H-benso[d]jasepiinid 5-HT_{2C}-retseptori agonistidena
- (73) ELI LILLY AND COMPANY
Lilly Corporate Center, Indianapolis, Indiana 46285, US
- (72) ALLEN, John, Gordon
5255 Via Capote, Newbury Park,
California 91320-6880, US
BRINER, Karin
7649 Pinesprings East Drive, Indianapolis,
IN 46256, US
COHEN, Michael, Philip
8141 Bowline Court, Indianapolis, Indiana 46236, US
GALKA, Christopher, Stanley
13690 N. Stone Have Drive, Carmel, Indiana 46033, US
HELLMAN, Sarah, Lynne
7620 Kimcoe Lane, Indianapolis, Indiana 46254, US
MARTINEZ-GRAU, Maria Angeles
Lilly S. A., Avenida de la Industria 30,
28108 Alcobendas (Madrid), ES
REINHARD, Matthew, Robert
8301 Scarsdale Court, Indianapolis, IN 46256, US
RODRIGUEZ, Michael, John
7649 Gordonshire Court, Indianapolis,
Indiana 46278, US
ROTHHAAR, Roger, Ryan
5282 West 775 South, Reelsville, IN 46171, US

- TIDWELL, Michael, Wade
665 Downing Drive, Greenwood, Indiana 46143, US
VICTOR, Frantz
4855 North Tuxedo Street, Indianapolis, IN 46205, US
WILLIAMS, Andrew Caerwyn
Eli Lilly and Company Limited, Kingsclere Road,
Basingstoke, Hampshire RG21 6XA, GB
ZHANG, Deyi
1372 Kirklees Drive, Carmel, IN 46032, US
LEE, Wai-Man
2128 24th Avenue, Longmont, Colorado 80501, US
SIEDEM, Christopher, Stephen
4215 Redmond Drive, Longmont, Colorado 80503, US
SINGH, Ajay
2028 South Evanston Court, Aurora,
Colorado 80014, US
autori andmeid ei avalikustata
- (74) Leevi Markus
Patendibüroo Käosaar & Co OÜ
Tähe 94, 50107 Tartu, EE
Patendikirjelduse tõlke esitamise kuupäev 02.06.2014
-
- (51) **C07D 223/16 (2006.01)** (10) **E009307**
C07D 405/12 (2006.01)
A61K 31/55 (2006.01)
A61P 7/00 (2006.01)
A61P 9/00 (2006.01)
- (11) **EE-EP 2374797 B1**
(30) 26.06.2007, JP, 2007167207
(96) 26.06.2008, 11172828.3
(97) 26.03.2014, EP 2374797
(54) Vasopressiini antagonistidena kasulikud bensasepiini derivaadid
- (73) Otsuka Pharmaceutical Co., Ltd.
9, Kanda-Tsukasacho, 2-chome, Chiyoda-ku,
Tokyo 1018535, JP
- (72) Kondo, Kazumi
c/o OTSUKA PHARMACEUTICAL CO., LTD.,
1-7-1 Doshomachi, Chuo-ku, Osaka-shi, Osaka,
541-0045, JP
Menjo, Yasuhiro
c/o OTSUKA PHARMACEUTICAL CO., LTD.,
1-7-1 Doshomachi, Chuo-ku, Osaka-shi, Osaka,
541-0045, JP
Tomoyasu, Takahiro
c/o OTSUKA PHARMACEUTICAL CO., LTD.,
1-7-1 Doshomachi, Chuo-ku, Osaka-shi, Osaka,
541-0045, JP
Miyamura, Shin
c/o OTSUKA PHARMACEUTICAL CO., LTD.,
1-7-1 Doshomachi, Chuo-ku, Osaka-shi, Osaka,
541-0045, JP
Tomohira, Yuso
c/o OTSUKA PHARMACEUTICAL CO., LTD.,
1-7-1 Doshomachi, Chuo-ku, Osaka-shi, Osaka,
541-0045, JP
Matsuda, Takakuni
c/o OTSUKA PHARMACEUTICAL CO., LTD.,
- 1-7-1 Doshomachi, Chuo-ku, Osaka-shi, Osaka,
541-0045, JP
Yamada, Keigo
c/o OTSUKA PHARMACEUTICAL CO., LTD.,
1-7-1 Doshomachi, Chuo-ku, Osaka-shi, Osaka,
541-0045, JP
Kato, Yusuke
c/o OTSUKA PHARMACEUTICAL CO., LTD.,
1-7-1 Doshomachi, Chuo-ku, Osaka-shi, Osaka,
541-0045, JP
- (74) Piret Niidas
LASVET Patendibüroo OÜ
Suurtüki 4a, 10133 Tallinn, EE
Patendikirjelduse tõlke esitamise kuupäev 04.06.2014
-
- (51) **C07D 239/36 (2006.01)** (10) **E009308**
C07D 403/12 (2006.01)
C07D 409/12 (2006.01)
C07D 413/12 (2006.01)
A61K 31/513 (2006.01)
A61P 35/00 (2006.01)
A61K 31/5377 (2006.01)
C07D 239/47 (2006.01)
C07D 403/06 (2006.01)
C07D 403/10 (2006.01)
C07D 413/06 (2006.01)
- (11) **EE-EP 2448927 B1**
(30) 02.07.2009, FR, 0903239
10.09.2009, US, 241100 P
09.10.2009, FR, 0957070
(96) 01.07.2010, 10742014.3
(97) 12.03.2014, EP 2448927
(54) Uudsed (6-okso-1,6-dihüdroüpürimidiin-2-üül)amiidi derivaadid, nende valmistamine ja kasutamine AKT fosforüülumise inhibiitoritena
- (73) SANOFI
54, rue La Boétie, 75008 Paris, FR
- (72) CARRY, Jean-Christophe
c/o Sanofi, Département Brevets,
174 Avenue de France, F-75013 Paris, FR
CERTAL, Victor
c/o Sanofi, Département Brevets,
174 Avenue de France, F-75013 Paris, FR
HALLEY, Frank
c/o Sanofi, Département Brevets,
174 Avenue de France, F-75013 Paris, FR
KARLSSON, Karl Andreas
c/o Sanofi, Département Brevets,
174 Avenue de France, F-75013 Paris, FR
SCHIO, Laurent
c/o Sanofi, Département Brevets,
174 Avenue de France, F-75013 Paris, FR
THOMPSON, Fabienne
c/o Sanofi, Département Brevets,
174 Avenue de France, F-75013 Paris, FR
- (74) Harald Tehver
Patendibüroo Turvaja OÜ
Liivalaia 22, 10118 Tallinn, EE
Patendikirjelduse tõlke esitamise kuupäev 14.05.2014

- (51) **C07D 239/42 (2006.01)** (10) **E009309**
A61K 31/506 (2006.01)
A61P 35/00 (2006.01)
- (11) **EE-EP 2154967 B1**
(30) 16.04.2007, US, 911921 P
(96) 15.04.2008, 08745881.6
(97) 05.03.2014, EP 2154967
(54) Püramidiini derivaadid
(73) Hutchison Medipharma Enterprises Limited
Offshore Group Chambers P.O. Box CB-12751,
Nassau, BS
- (72) SU, Wei-Guo
Hutchinson MediPharma Enterprises Limited,
Building 4, 720 Cai Lun Road, Z.J. High-Tech Park,
Shanghai, 201203, CN
JIA, Hong
Hutchinson MediPharma Enterprises Limited,
Building 4, 720 Cai Lun Road, Z.J. High-Tech Park,
Shanghai, 201203, CN
ZHANG, Weihang
Room 1703, Building 8, 1599 Ding Xiang Road,
Pudong, Shanghai, CN
CUI, Yumin
Room 701, Building 26, 259 Tian Deng Road,
Shanghai, CN
YAN, Xiaoqiang
338, 1155 Lane, Xiu Yan Road, Nan Hui,
Zhangjiang High-Tech Park, Shanghai, CN
REN, Yongxin
Hutchison MediPharma Enterprises Limited,
Building 4, 720 Cai Lun Road, Z.J. Hi-Tech Park,
Shanghai, 201203, CN
DUAN, Jifeng
Apt. 20-902, 888 Jin Xiu Road, Pudong, Shanghai,
CN
SAI, Yang
Apt. 1401, Building 1, 801 Yinghua Road, Pudong,
Shanghai, CN
- (74) Lembit Mitt
AAA Patendibüroo OÜ
Tartu mnt 16, 10117 Tallinn, EE
Patendikirjelduse tõlke esitamise kuupäev 21.05.2014
-
- (51) **C07D 241/20 (2006.01)** (10) **E009310**
C07D 401/04 (2006.01)
C07D 401/14 (2006.01)
C07D 403/12 (2006.01)
C07D 417/14 (2006.01)
A61K 31/497 (2006.01)
A61K 31/4965 (2006.01)
A61K 31/5415 (2006.01)
A61P 35/00 (2006.01)
A61P 17/00 (2006.01)
C07D 407/14 (2006.01)
C07D 409/14 (2006.01)
- (11) **EE-EP 2252597 B1**
(30) 01.02.2008, SE, 0800250
04.04.2008, US, 123039 P
21.05.2008, SE, 0801185
(96) 28.01.2009, 09706385.3
- (97) 19.03.2014, EP 2252597
(54) Pürasiini derivaadid ja nende kasutamine proteiini
kinaasi inhibiitoritena
(73) Akinion Pharmaceuticals AB
Karolinska Institutet Science Park,
171 77 Stockholm, SE
(72) JENMALM JENSEN, Annika
Konsumvägen 37 B, S-756 45 Uppsala, SE
LEHMANN, Fredrik
Stora Brännbovägen 48, S-193 33 Sigtuna, SE
NILSSON, Björn, M.
Igeldammsgatan 20, S-112 49 Stockholm, SE
NORDLING, Erik
Sportstugevägen 14A, S-182 35 Danderyd, SE
PARROW, Vendela
Ihres väg 9, S-752 63 Uppsala, SE
(74) Leevi Markus
Patendibüroo Käosaar & Co OÜ
Tähe 94, 50107 Tartu, EE
Patendikirjelduse tõlke esitamise kuupäev 26.05.2014
-
- (51) **C07D 249/04 (2006.01)** (10) **E009311**
C07D 413/12 (2006.01)
A61K 31/4192 (2006.01)
A61P 3/06 (2006.01)
- (11) **EE-EP 2368887 B1**
(30) 09.11.2007, GB, 0722077
(96) 07.11.2008, 11168642.4
(97) 26.02.2014, EP 2368887
(54) 1,2,3-triasooli derivaadid kasutamiseks stearoiül-
CoA-desaturaasi inhibiitoritena
(73) GlaxoSmithKline LLC
Corporation Service Company,
2711 Centreville Road, Suite 400, Wilmington,
Delaware 19808, US
(72) Bouillot, Anne, Marie, Jeanne
Laboratoire GlaxoSmithKline,
Centre de Recherches, 25 Avenue du Quebec,
ZA de Courtaboeuf, 91951 Les Ulis, FR
Laroze, Alain
Laboratoire GlaxoSmithKline,
Centre de Recherches, 25 Avenue du Quebec,
ZA de Courtaboeuf, 91951 Les Ulis, FR
Trottet, Lionel
Laboratoire GlaxoSmithKline,
Centre de Recherches, 25 Avenue du Quebec,
ZA de Courtaboeuf, 91951 Les Ulis, FR
(74) Leevi Markus
Patendibüroo Käosaar & Co OÜ
Tähe 94, 50107 Tartu, EE
Patendikirjelduse tõlke esitamise kuupäev 12.05.2014
-
- (51) **C07D 249/06 (2006.01)** (10) **E009312**
C07D 271/06 (2006.01)
C07D 263/32 (2006.01)
A61K 31/4192 (2006.01)
A61K 31/421 (2006.01)
A61K 31/422 (2006.01)
A61K 31/428 (2006.01)

A61K 31/4245 (2006.01)
A61K 31/4427 (2006.01)
A61P 31/18 (2006.01)

(11) **EE-EP 1652843 B1**
 (30) 08.08.2003, JP, 2003290850
 (96) 05.08.2004, 04748296.3
 (97) 02.04.2014, EP 1652843
 (54) Amiidi derivaadid
 (73) Astellas Pharma, Inc.
 3-11, Nihonbashi-Honcho 2-chome, Chuo-ku,
 Tokyo, JP

(72) KONTANI, Toru
 c/o Astellas Pharma Inc.
 3-11, Nihonbashi-honcho 2-chome, Chuo-ku,
 Tokyo 103-8411, JP
 MIYATA, Junji
 c/o Astellas Pharma Inc.
 3-11, Nihonbashi-honcho 2-chome, Chuo-ku,
 Tokyo 103-8411, JP
 HAMAGUCHI, Wataru
 c/o Astellas Pharma Inc.
 3-11, Nihonbashi-honcho 2-chome, Chuo-ku,
 Tokyo 103-8411, JP
 KAWANO, Tomoaki
 c/o Astellas Pharma Inc.
 3-11, Nihonbashi-honcho 2-chome, Chuo-ku,
 Tokyo 103-8411, JP
 KAMIKAWA, Akio
 c/o Astellas Pharma Inc.
 3-11, Nihonbashi-honcho 2-chome, Chuo-ku,
 Tokyo 103-8411, JP
 SUZUKI, Hiroshi
 c/o Astellas Pharma Inc.
 3-11, Nihonbashi-honcho 2-chome, Chuo-ku,
 Tokyo 103-8411, JP
 SUDO, Kenji
 c/o Astellas Pharma Inc.
 3-11, Nihonbashi-honcho 2-chome, Chuo-ku,
 Tokyo 103-8411, JP

(74) Enn Urgas
 Patendibüroo Turvaja OÜ
 Liivalaia 22, 10118 Tallinn, EE
 Patendikirjelduse tõlke esitamise kuupäev 03.06.2014

(51) **C07D 257/02 (2006.01)** (10) **E009313**
A61K 49/10 (2006.01)

(11) **EE-EP 2496562 B1**
 (30) 04.11.2009, DE, 102009053171
 (96) 02.11.2010, 10774202.5
 (97) 12.02.2014, EP 2496562
 (54) Protsess kalkobutrooli valmistamiseks
 (73) Bayer Intellectual Property GmbH
 Alfred-Nobel-Strasse 10, 40789 Monheim, DE

(72) PLATZEK, Johannes
 Grottkauer Str. 55, 12621 Berlin, DE
 TRENTMANN, Wilhelm
 Gasselstiege 419, 48159 Münster, DE

(74) Harald Tehver
 Patendibüroo Turvaja OÜ
 Liivalaia 22, 10118 Tallinn, EE

Patendikirjelduse tõlke esitamise kuupäev 02.05.2014

(51) **C07D 309/10 (2006.01)** (10) **E009314**
A61K 31/40 (2006.01)
A61P 31/14 (2006.01)

(11) **EE-EP 2576534 B1**
 (30) 26.05.2011, US, 201113117060
 10.06.2010, US, 353351 P
 28.05.2010, US, 349597 P
 20.07.2010, US, 366041 P

(96) 26.05.2011, 11725838.4
 (97) 19.03.2014, EP 2576534
 (54) 1'-asendatud karbanukleosiidsed eelravimid
 viirusevastaseks raviks
 (73) Gilead Sciences, Inc.
 333 Lakeside Drive, Foster City, CA 94404, US

(72) CHO, Aesop
 1656 Notre Dame Drive, Mountain View,
 CA 94040, US
 KIM, Choung, U.
 1750 Elizabeth Street, San Carlos, CA 94070, US
 RAY, Adrian, S.
 19 Pilot Circle, Redwood City, CA 94065, US
 ZHANG, Lijun
 12525 Minorca Court, Los Altos Hills, CA 94022,
 US

(74) Raivo Koitel
 Patendi- & Kaubamärgibüroo Koitel OÜ
 Tartu mnt 65, 10115 Tallinn, EE
 Patendikirjelduse tõlke esitamise kuupäev 20.05.2014

(51) **C07D 333/38 (2006.01)** (10) **E009315**
 (11) **EE-EP 1403266 B1**
 (30) 24.09.2002, FR, 0211763
 (96) 22.09.2003, 03292319.5
 (97) 09.04.2014, EP 1403266
 (54) Uus protsess strontsiumranelaadid ja selle hüdraatide
 tööstuslikuks sünteesimiseks
 (73) Les Laboratoires Servier
 35, rue de Verdun, 92284 Suresnes Cedex, FR

(72) Vaysse-Ludot, Lucile
 150, route de Rançon,
 76490 Saint Wandrille Rançon, FR
 Lecouve, Jean-Pierre
 93, rue du Docteur Vigné, 76600 Le Havre, FR
 Langlois, Pascal
 3, allée du Bassin, 76210 Saint Jean de la Neuville,
 FR

(74) Juhan Hämmalov
 INTELS Patendibüroo OÜ
 Magasini 12, 51005 Tartu, EE
 Patendikirjelduse tõlke esitamise kuupäev 13.06.2014

(51) **C07D 401/04 (2006.01)** (10) **E009316**
C07D 401/14 (2006.01)
C07D 417/14 (2006.01)
C07D 409/14 (2006.01)
C07D 407/14 (2006.01)

- C07D 413/14 (2006.01)**
C07D 405/14 (2006.01)
A61K 31/4178 (2006.01)
A61P 35/00 (2006.01)
- (11) **EE-EP 2445903 B1**
(30) 26.06.2009, IN, CH15002009
21.10.2009, IN, DE21812009
(96) 24.06.2010, 10730132.7
(97) 26.03.2014, EP 2445903
(54) 1,3-diasendatud imidasolidiin-2-ooni derivaadid
CYP17-inhibiitoritena
(73) Novartis AG
Lichtstrasse 35, 4056 Basel, CH
(72) BOCK, Mark G.
Novartis Institutes for BioMedical Research Inc.,
250 Massachusetts Avenue, Cambridge, MA 02139,
US
GAUL, Christoph
Novartis Pharma AG, Werk Klybeck, Postfach,
CH-4002 Basel, CH
GUMMADI, Venkateshwar Rao
382, 3rd Cross, 2nd Main, South Avenue Layout,
Gottigere, Bannerghatta Road, Bangalore 560 083,
IN
SENGUPTA, Saumitra
6/7 Central Park, Kolkata 700032, IN
(74) Leevi Markus
Patendibüroo Käosaar & Co OÜ
Tähe 94, 50107 Tartu, EE
Patendikirjelduse tõlke esitamise kuupäev 25.06.2014

- (51) **C07D 403/08 (2006.01)** (10) **E009317**
C07D 403/12 (2006.01)
A61K 31/445 (2006.01)
- (11) **EE-EP 1513832 B1**
(30) 28.05.2002, US, 383509 P
(96) 30.04.2003, 03811179.5
(97) 05.03.2014, EP 1513832
(54) Indool, asaindool ja nendega seotud heterotsüklilised
4-alkenüülpiperidiinamiidid
(73) Bristol-Myers Squibb Company
Route 206 and Province Line Road P.O. Box 4000,
Princeton NJ 08543-4000, US
(72) WANG, Tao
1312 Town Brooke, Middletown, CT 06457, US
KADOW, John, F.
9 Quarry Run, Wallingford, Connecticut 06492, US
MEANWELL, Nicholas, A.
15 Valli Drive, East Hampton, Connecticut 06424,
US
YEUNG, Kap-Sun
164 Dorset Lane, Madison, Connecticut 06443, US
ZHANG, Zhongxing
14 Martleshamheath Lane, Madison,
Connecticut 06443, US
YIN, Zhiwei
24 Forest Lane, Glastonbury, CT 06033, US
QIU, Zhilei
1725 Orrington Avenue, Apt. 224-2, Evanston,
IL 60201, US

- DEON, Daniel, H.
401-4905 Colomb, Brossard, Québec J4Z 3T2, CA
JAMES, Clint, A.
500 Boulevard Quinn, Longueuil, Québec J4H 2N4,
CA
RUEDIGER, Edward, H.
133 rue St. Charles, Greenfield Park,
Québec J4V 2K3, CA
BACHAND, Carol
119 Place Mercure, Candiac, Québec J5R 1B1, CA
(74) Tõnu Nelsas
AAA Patendibüroo OÜ
Tartu mnt 16, 10117 Tallinn, EE
Patendikirjelduse tõlke esitamise kuupäev 02.06.2014

- (51) **C07D 405/12 (2006.01)** (10) **E009318**
(11) **EE-EP 1438306 B1**
(30) 23.10.2001, US, 335814 P
(96) 23.10.2002, 02802199.6
(97) 19.03.2014, EP 1438306
(54) UK-2A derivaadid
(73) Dow AgroSciences, LLC
9330 Zionsville Road, Indianapolis,
Indiana 46268-1054, US
(72) MEYER, Kevin, Gerald
100 Lexington Court, Zionsville, IN 46077, US
ROGERS, Richard, Brewer
1623 Camargue Drive, Zionsville, IN 46077, US
YAO, Chenglin
14178 Esprit Drive, Westfield, IN 46074, US
NIYAZ, Normohammed, Mohamed
1034 Saratoga Circle, Indianapolis IN 46280, US
ADAMSKI BUTZ, Jenifer, Lynn
1861 Planter's Row Dr. S.W., Byron Center,
MI 49315, US
NADER, Bassam, Salim
12025 Colbarn Drive, Fishers, IN 46038, US
(74) Piret Niidas
LASVET Patendibüroo OÜ
Suurtüki 4a, 10133 Tallinn, EE
Patendikirjelduse tõlke esitamise kuupäev 08.05.2014

- (51) **C07D 413/10 (2006.01)** (10) **E009319**
A61K 31/422 (2006.01)
A61P 25/00 (2006.01)
C07D 209/46 (2006.01)
- (11) **EE-EP 2303872 B1**
(30) 06.06.2008, US, 59485 P
(96) 08.06.2009, 09758630.9
(97) 16.04.2014, EP 2303872
(54) Isoksasooli derivaadid ja nende kasutamine meta-
botroopse glutamaadi retseptori potentserijatena
(73) AstraZeneca AB
151 85 Södertälje, SE
(72) CACCIOLA, Joseph
c/o AstraZeneca Intellectual Property,
AstraZeneca R&D Wilmington, 1800 Concord Pike,
P.O. Box 15437, Wilmington Delaware 19850-5437,
US

EMPFIELD, James
AstraZeneca R&D Wilmington,
Wilmington Delaware 19850-5437, US
FOLMER, James
AstraZeneca R&D Wilmington,
Wilmington Delaware 19850-5437, US
HUNTER, Angela M
AstraZeneca R&D Wilmington,
Wilmington Delaware 19850-5437, US
THRONER, Scott
AstraZeneca R&D Wilmington,
Wilmington Delaware 19850-5437, US
(74) Enn Urgas
Patendibüroo Turvaja OÜ
Liivalaia 22, 10118 Tallinn, EE
Patendikirjelduse tõlke esitamise kuupäev 20.05.2014

(51) **C07D 413/12 (2006.01)** (10) **E009320**
A61K 31/506 (2006.01)
A61P 27/02 (2006.01)
A61P 37/06 (2006.01)
(11) **EE-EP 2565193 B1**
(30) 23.01.2009, US, 147059 P
11.09.2009, US, 241630 P
(96) 22.01.2010, 12195147.9
(97) 19.03.2014, EP 2565193
(54) Kompositsioonid ja meetodid JAK-rajaja pärssimiseks
(73) Rigel Pharmaceuticals, Inc.
1180 Veterans Boulevard, South San Francisco,
CA 94080, US
(72) Li, Hui
2576 Amethyst Drive, Santa Clara,
CA California 95051, US
Heckrodt, Thilo
500 Stanyan Street Apt. 601, San Francisco,
CA California 94117, US
Chen, Yan
1421 Bellevue Avenue 201, Burlingame,
CA California 94010, US
McMurtrie, Darren, John
677 Catamaran Street 3, Foster City,
CA California 64404, US
Taylor, Vanessa
2087 Golden Gate Avenue, San Francisco,
CA California 94115, US
Singh, Rajinder
1832 Hillman Avenue, Belmont,
CA California 94002, US
Ding, Pingyu
736 Bounty Drive Apt. 3620, Foster City,
CA California 94404, US
Thhota, Sambaiah
4501 Guiso Common, Fremont,
CA California 94536, US
Yen, Rose
1156 Shotwell Street, San Francisco,
CA California 94110, US
(74) Harald Tehver
Patendibüroo Turvaja OÜ
Liivalaia 22, 10118 Tallinn, EE

Patendikirjelduse tõlke esitamise kuupäev 21.05.2014

(51) **C07D 417/04 (2006.01)** (10) **E009321**
C07D 417/14 (2006.01)
(11) **EE-EP 2473507 B1**
(30) 04.09.2009, US, 240161 P
(96) 03.09.2010, 10759761.9
(97) 19.03.2014, EP 2473507
(54) Stabiilsed SNS-595 kompositsioonid ja valmistamise
meetodid
(73) Sunesis Pharmaceuticals, Inc.
395 Oyster Point Blvd., Suite 400,
South San Francisco, CA 94080, US
(72) SUDHAKAR, Anantha
42356 Troyer Avenue, Fremont CA 94539, US
JACOBS, Jeff
505 Cornell Avenue, San Mateo CA 94402, US
HASHASH, Ahmad
3 Jib Court, Pleasant Hill CA 94523, US
RITCHIE, Sean
475 Kansas Way, Fremont CA 94539, US
CHENG, Hengqin
607 Portofino, Foster City CA 94404, US
(74) Kaie Puur
Patendibüroo RestMark Metida OÜ
Kompanii 1c, 51004 Tartu, EE
Patendikirjelduse tõlke esitamise kuupäev 29.04.2014

(51) **C07D 417/12 (2006.01)** (10) **E009322**
A61K 31/4402 (2006.01)
A61P 31/00 (2006.01)
A61P 31/22 (2006.01)
(11) **EE-EP 2598501 B1**
(30) 26.09.2011, EP, 11007823
(96) 26.09.2012, 12762300.7
(97) 12.03.2014, EP 2598501
(54) N-[5-(aminosulfonüül)-4-metüül-1,3-tiasool-2-
üül]-N-metüül-2-[4-(2-püridinüül)fenüül]atseeta-
miidi mesülaadi monohüdraat
(73) AiCuris GmbH & Co. KG
Friedrich-Ebert-Strasse 475, 42117 Wuppertal, DE
(72) SCHWAB, Wilfried
An den Hainbuchen 12, 14542 Werder, DE
BIRKMANN, Alexander
Heinrich-Heine-Str. 13, 42327 Wuppertal, DE
VÖGTLI, Kurt
Maiacher 32, CH-5273 Oberhofen AG, CH
HAAG, Dieter
Schlossstrasse 5, CH-4433 Ramlinsburg BL, CH
LENDER, Andreas
Niederradenberg 20, 42327 Wuppertal, DE
GRUNENBERG, Alfons
Gneisenastr. 15, 41539 Dormagen, DE
KEIL, Birgit
Sudetenstr. 36, 40231 Düsseldorf, DE
REHSE, Joachim
Am Kloster 12, 42799 Leichlingen, DE
(74) Lembit Mitt
AAA Patendibüroo OÜ

Tartu mnt 16, 10117 Tallinn, EE
Patendikirjelduse tõlke esitamise kuupäev 02.06.2014

-
- (51) **C07D 417/12 (2006.01)** (10) **E009323**
 (11) **EE-EP 2602258 B1**
 (30) 26.09.2011, WO, PCT/EP2011/007823
 (96) 26.09.2012, 13157396.6
 (97) 19.03.2014, EP 2602258
 (54) N-[5-(aminosulfonüül)-4-metüül-1,3-tiasool-2-üül]-N-metüül-2-[4-(2-püridinüül)fenüül]atseetaamiidi mesülaadi monohüdraat
 (73) AiCuris GmbH & Co. KG
 Friedrich-Ebert-Strasse 475, 42117 Wuppertal, DE
 (72) Dr. Schwab, Wilfried
 An den Hainbuchen 12, 14542 Werder, DE
 Birkmann, Alexander
 Heinrich-Heine-Str. 13, 42327 Wuppertal, DE
 Vögtli, Kurt
 Maiacher 32, 5273 Oberhofen AG, CH
 Haag, Dieter
 Schlosstrasse 5, 4433 Ramlinsburg BL, CH
 Lender, Andreas
 Niederradenberg 20, 42327 Wuppertal, DE
 Grunenberg, Alfons
 Gneisenaustr. 15, 41539 Dormagen, DE
 Keil, Birgit
 Sudetenstr. 36, 40231 Düsseldorf, DE
 Rehse, Joachim
 Am Kloster 12, 42799 Leichlingen, DE
 (74) Tõnu Nelsas
 AAA Patendibüroo OÜ
 Tartu mnt 16, 10117 Tallinn, EE
 Patendikirjelduse tõlke esitamise kuupäev 10.06.2014

-
- (51) **C07D 417/12 (2006.01)** (10) **E009324**
A61K 31/4439 (2006.01)
A61P 9/00 (2006.01)
 (11) **EE-EP 2185552 B1**
 (30) 01.08.2007, DE, 102007036076
 (96) 23.07.2008, 08784986.5
 (97) 12.03.2014, EP 2185552
 (54) Dipeptoid-eelravimid ja nende kasutamine
 (73) Bayer Intellectual Property GmbH
 Alfred-Nobel-Strasse 10, 40789 Monheim, DE
 (72) LERCHEN, Hans-Georg
 Sürderstr. 3, 51375 Leverkusen, DE
 KRENZ, Ursula
 Am Kloster 33, 42799 Leichlingen, DE
 KELDENICH, Jörg
 Damaschkeweg 49, 42113 Wuppertal, DE
 DIEDRICHS, Nicole
 In der Heide 81, 42553 Velbert, DE
 KRAHN, Thomas
 Wienerstr. 29, 58135 Hagen, DE
 HIRTH-DIETRICH, Claudia
 Stockmannsmühle 127, 42115 Wuppertal, DE
 ALBRECHT-KÜPPER, Barbara
 Heidestrasse 9, 42289 Wülfrath, DE
 (74) Enn Urgas

Patendibüroo Turvaja OÜ
 Liivalaia 22, 10118 Tallinn, EE
 Patendikirjelduse tõlke esitamise kuupäev 26.05.2014

-
- (51) **C07D 417/14 (2006.01)** (10) **E009325**
A61K 31/4709 (2006.01)
A61P 31/12 (2006.01)
 (11) **EE-EP 2331538 B1**
 (30) 16.09.2008, US, 97291 P
 09.03.2009, US, 150826 P
 (96) 14.09.2009, 09792493.0
 (97) 16.04.2014, EP 2331538
 (54) 2-tiasolüül-4-kinolinüüloksüderivaadi kristallilised vormid kui HCV tugevad inhibiitorid
 (73) Boehringer Ingelheim International GmbH
 Binger Strasse 173, 55216 Ingelheim am Rhein, DE
 (72) BERKENBUSCH, Thilo
 Boehringer Ingelheim GmbH, CD Patent,
 Binger Strasse 173, 55216 Ingelheim, DE
 BUSACCA, Carl Alan
 Boehringer Ingelheim Pharmaceuticals Inc.,
 900 Ridgebury Road, P.O. Box 368, Ridgefield,
 Connecticut 06877-0368, US
 JAEGER, Burkhard
 Boehringer Ingelheim GmbH, CD Patent,
 Binger Strasse 173, 55216 Ingelheim, DE
 VARSOLONA, Richard J.
 Boehringer Ingelheim Pharmaceuticals Inc.,
 900 Ridgebury Road, P.O. Box 368, Ridgefield,
 Connecticut 06877-0368, US
 (74) Piret Niidas
 LASVET Patendibüroo OÜ
 Suurtüki 4a, 10133 Tallinn, EE
 Patendikirjelduse tõlke esitamise kuupäev 26.06.2014

-
- (51) **C07D 471/04 (2006.01)** (10) **E009326**
A61K 31/5025 (2006.01)
A61P 29/00 (2006.01)
 (11) **EE-EP 2350075 B1**
 (30) 22.09.2008, US, 99030 P
 (96) 21.09.2009, 09792796.6
 (97) 05.03.2014, EP 2350075
 (54) Asendatud imidaso[1,2-b]püridasini ühendid Trk-kinaasi inhibiitoritena
 (73) Array Biopharma, Inc.
 3200 Walnut Street, Boulder, CO 80301, US
 (72) ANDREWS, Steven, W.
 c/o Array BioPharma Inc., 3200 Walnut Street,
 Boulder, Colorado 80301, US
 HAAS, Julia
 c/o Array BioPharma Inc., 3200 Walnut Street,
 Boulder, Colorado 80301, US
 JIANG, Yutong
 c/o Array BioPharma Inc., 3200 Walnut Street,
 Boulder, Colorado 80301, US
 ZHANG, Gan
 c/o Array BioPharma Inc., 3200 Walnut Street,
 Boulder, Colorado 80301, US
 (74) Leevi Markus

Patendibüroo Käosaar & Co OÜ
Tähe 94, 50107 Tartu, EE
Patendikirjelduse tõlke esitamise kuupäev 03.06.2014

-
- (51) **C07D 471/10 (2006.01)** (10) **E009327**
A61K 31/438 (2006.01)
A61P 25/04 (2006.01)
- (11) **EE-EP 2598503 B1**
(30) 28.07.2010, EP, 10007822
(96) 27.07.2011, 11737904.0
(97) 26.03.2014, EP 2598503
(54) CIS-tetrahüdrospro[tsükloheksaan-1,2'-pürido
[3,4-B]indool]-4-amiini derivaadid
- (73) Grünenthal GmbH
Zieglerstrasse 6, D-52078 Aachen, DE
- (72) LINZ, Klaus
Nachtigallengrund 5, 53359 Rheinbach, DE
ZEMOLKA, Saskia
Am Kupferofen 3, 52066 Aachen, DE
NOLTE, Bert
Windheckenweg 29, 53902 Bad Münstereifel, DE
SCHUNK, Stefan
Maargasse 20, 52080 Aachen, DE
SCHICK, Hans
Parkstrasse 36, 13086 Berlin-Weissensee, DE
- (74) Ljubov Kesselman
OÜ Kesna
Tedre 77-52, 10616 Tallinn, EE
Patendikirjelduse tõlke esitamise kuupäev 03.06.2014

-
- (51) **C07D 475/06 (2006.01)** (10) **E009328**
C07D 475/08 (2006.01)
C07D 475/12 (2006.01)
C07D 487/04 (2006.01)
A61K 31/519 (2006.01)
A61P 31/12 (2006.01)
A61P 35/00 (2006.01)
- (11) **EE-EP 2364314 B1**
(30) 09.12.2008, US, 121061 P
21.07.2009, US, 227378 P
09.07.2009, US, 224386 P
15.09.2009, US, 242635 P
17.04.2009, US, 170404 P
(96) 07.12.2009, 09775438.6
(97) 12.03.2014, EP 2364314
(54) Tollilaadsete retseptorite modulaatorid
- (73) Gilead Sciences, Inc.
333 Lakeside Drive, Foster City, CA 94404, US
- (72) DESAI, Manoj, C.
1975 Mohawk Drive, Pleasant Hill, CA 94523, US
HALCOMB, Randall, L.
892 Gull Avenue, Foster City, CA 94404, US
HRVATIN, Paul
120 A Street, South San Francisco, CA 94080, US
HUI, Hon Chung
853 Woodside Way 229, San Mateo, CA 94401, US
MC FADDEN, Ryan
1171 Compass Lane 213, Foster City, CA 94404, US
ROETHLE, Paul, A.

1500 Alemany Blvd., San Francisco, CA 94112, US
YANG, Hong
4769 Canvasback Common, Fremont, CA 94555, US
(74) Leevi Markus
Patendibüroo Käosaar & Co OÜ
Tähe 94, 50107 Tartu, EE
Patendikirjelduse tõlke esitamise kuupäev 20.05.2014

-
- (51) **C07D 487/04 (2006.01)** (10) **E009329**
A61K 31/519 (2006.01)
A61P 11/00 (2006.01)
A61P 11/06 (2006.01)
A61P 17/00 (2006.01)
A61P 19/02 (2006.01)
A61P 35/00 (2006.01)
- (11) **EE-EP 2491037 B1**
(30) 19.10.2009, GB, 0918249
(96) 19.10.2010, 10771416.4
(97) 30.04.2014, EP 2491037
(54) P13-kinaasi inhibiitoritena kasutatavad kinaso-
liin-4(3H)-ooni derivaadid
- (73) Respivert Limited
50-100 Holmers Farm Way, High Wycombe,
Buckinghamshire, HP12 4EG, GB
- (72) KING-UNDERWOOD, John
Moorend Cottage, School Lane, Pendock,
Worcestershire GL19 3PW, GB
ITO, Kazuhiro
c/o Respivert Limited, Imperial College
BioIncubator, Level 1, Bessemer Building, Imperial
College London SW7 2AZ, GB
MURRAY, Peter, John
c/o Respivert Limited, Imperial College
BioIncubator, Level 1, Bessemer Building, Imperial
College London SW7 2AZ, GB
HARDY, George
Sunny Bank, Brightling Road, Robertsbridge,
East Sussex TN32 5EJ, GB
BROOKFIELD, Frederick, Arthur
C/o Evotec (UK) Limited, 114 Milton Park,
Abingdon, Oxfordshire OX14 4SA, GB
BROWN, Christopher, John
C/o Evotec (UK) Limited, 114 Milton Park,
Abingdon, Oxfordshire OX14 4SA, GB
- (74) Harald Tehver
Patendibüroo Turvaja OÜ
Liivalaia 22, 10118 Tallinn, EE
Patendikirjelduse tõlke esitamise kuupäev 26.06.2014

-
- (51) **C07D 487/04 (2006.01)** (10) **E009330**
A61K 31/519 (2006.01)
A61P 37/00 (2006.01)
- (11) **EE-EP 2384326 B1**
(30) 20.08.2008, US, 90371 P
(96) 10.08.2009, 09786882.2
(97) 23.04.2014, EP 2384326
(54) Pürrolo[2,3-d]pürimidiiniühendid
- (73) Zoetis LLC
100 Campus Drive, Florham Park NJ 07932, US

- (72) BERLINSKI, Pamela Jo
Pfizer Global Research and Development,
7000 Portage Road, Kalamazoo, MI 49001, US
BIRCHMEIER, Matthew Joseph
Pfizer Global Research and Development,
7000 Portage Road, Kalamazoo, MI 49001, US
BOWMAN, Jerry Wayne
Pfizer Global Research and Development,
7000 Portage Road, Kalamazoo, MI 49001, US
GONZALES, Andrea Joy
Pfizer Global Research and Development,
7000 Portage Road, Kalamazoo, MI 49001, US
KAMERLING, Steven Glenn
Pfizer Global Research and Development,
7000 Portage Road, Kalamazoo, MI 49001, US
MANN, Donald Wayne
Pfizer Global Research and Development,
50 Pequot Avenue, New London, CT 06320, US
MITTON-FRY, Mark Joseph
Pfizer Global Research and Development,
Eastern Point Road, Groton, CT 06340, US
- (74) Raivo Koitel
Patendi- & Kaubamärgibüroo Koitel OÜ
Tartu mnt 65, 10115 Tallinn, EE
Patendikirjelduse tõlke esitamise kuupäev 30.05.2014
-
- (51) **C07D 487/04 (2006.01)** (10) **E009331**
A61K 31/519 (2006.01)
- (11) **EE-EP 2173752 B1**
(30) 13.06.2007, US, 943705 P
(96) 12.06.2008, 08770794.9
(97) 19.03.2014, EP 2173752
(54) Janus kinaasi inhibiitori (R)-3-(4-(7H-pürrolo[2,3-d]pürimidiin-4-üül)-1H-pürasool-1-üül)-3-tsüklo-pentüülpropaniitriili soolad
- (73) Incyte Corporation
Experimental Station, Route 141 & Henry Clay
Road, Building E336/225, Wilmington, DE 19880,
US
- (72) LI, Hui-Yin
161 Thompson Drive, Hockessin, DE 19707, US
RODGERS, James, D.
2 Hillside Lane, Landenberg, PA 19350, US
- (74) Lembit Mitt
AAA Patendibüroo OÜ
Tartu mnt 16, 10117 Tallinn, EE
Patendikirjelduse tõlke esitamise kuupäev 29.05.2014
-
- (51) **C07D 487/14 (2006.01)** (10) **E009332**
C07D 487/12 (2006.01)
A61K 31/495 (2006.01)
A61K 31/50 (2006.01)
A61P 3/10 (2006.01)
A61P 29/00 (2006.01)
A61P 9/02 (2006.01)
A61K 31/5025 (2006.01)
C07D 471/06 (2006.01)
- (11) **EE-EP 2326650 B1**
(30) 06.08.2008, US, 86687 P
- 09.02.2009, US, 151036 P
27.04.2009, US, 173088 P
(96) 27.07.2009, 09805360.6
(97) 26.02.2014, EP 2326650
(54) Polü(ADP-riboos)polümeraasi (PARP) dihidropüridoftalasinoosi inhibiitorid
(73) BioMarin Pharmaceutical Inc.
105 Digital Drive, Novato, CA 94949, US
(72) WANG, Bing
2041 Mandelay Place, San Jose, California 95138,
US
CHU, Daniel
3767 Benton Street, Santa Clara, California 95051,
US
(74) Kaie Puur
Patendibüroo RestMark Metida OÜ
Kompanii 1c, 51004 Tartu, EE
Patendikirjelduse tõlke esitamise kuupäev 20.05.2014
-
- (51) **C07D 493/10 (2006.01)** (10) **E009333**
A61K 31/343 (2006.01)
A61K 31/4525 (2006.01)
A61K 31/496 (2006.01)
A61P 33/06 (2006.01)
A61K 31/553 (2006.01)
A61K 31/5377 (2006.01)
A61K 31/541 (2006.01)
- (11) **EE-EP 2203457 B1**
(30) 31.10.2007, US, 930606
(96) 29.10.2008, 08845311.3
(97) 05.03.2014, EP 2203457
(54) Malaariavastased dispiro-1,2,4-trioksolaanid
(73) MMV Medicines for Malaria Venture
20, route de Pré-Bois, ICC, 1215 Geneva, CH
(72) VENNERSSTROM, Jonathan, L.
University of Nebraska Medical Center, College of
Pharmacy, 986025 Nebraska Medical Center,
Omaha, NE 68198-6025, US
DONG, Yuxiang
University of Nebraska Medical Center, College of
Pharmacy, 986025 Nebraska Medical Center,
Omaha, NE 68198-6025, US
CHARMAN, Susan, A.
Victorian College of Pharmacy, Monash University,
Parkville, Victoria 3052, AU
WITTLIN, Sergio
Swiss Tropical Institute, Socinstrasse 57,
CH-4002 Basel, CH
CHOLLET, Jacques
Swiss Tropical Institute, Socinstrasse 57,
CH-4002 Basel, CH
CREEK, Darren, J.
Victorian College of Pharmacy, Monash University,
Parkville, Victoria 3052, AU
WANG, Xiaofang
University of Nebraska Medical Center, College of
Pharmacy, 986025 Nebraska Medical Center,
Omaha, NE 68198-6025, US
SRIRAGHAVAN, Kamaraj
University of Nebraska Medical Center, College of

Pharmacy, 986025 Nebraska Medical Center,
Omaha, NE 68198-6025, US
ZHOU, Lin
University of Nebraska Medical Center, College of
Pharmacy, 986025 Nebraska Medical Center,
Omaha, NE 68198-6025, US
MATILE, Hugues
F. Hoffman-La Roche Ltd., Pharma Research Basel
PRBD-E, CH-4070 Basel, CH
CHARMAN, William, N.
Victorian College of Pharmacy, Monash University,
Parkville, Victoria 3052, AU
(74) Leevi Markus
Patendibüroo Käosaar & Co OÜ
Tähe 94, 50107 Tartu, EE
Patendikirjelduse tõlke esitamise kuupäev 14.05.2014

(51) **C07D 495/04 (2006.01)** (10) **E009334**
A61K 31/4365 (2006.01)

(11) **EE-EP 1981892 B1**
(30) 31.01.2006, GB, 0601962
(96) 30.01.2007, 07705076.3
(97) 12.03.2014, EP 1981892
(54) Tienopüridiinderivaadid MEK-inhibiitoritena
(73) UCB Pharma, S.A.
60, allée de la Recherche, 1070 Brussels, BE

(72) HUTCHINGS, Martin, Clive
UCB Celltech, 208 Bath Road,
Slough Berkshire SL1 3WE, GB
ARCHIBALD, Sarah, Catherine
UCB Celltech, 208 Bath Road,
Slough Berkshire SL1 3WE, GB
BROOKINGS, Daniel, Christopher
UCB Celltech, 208 Bath Road,
Slough Berkshire SL1 3WE, GB
DAVIS, Jeremy, Martin
UCB Celltech, 208 Bath Road,
Slough Berkshire SL1 3WE, GB
JOHNSON, James, Andrew
UCB Celltech, 208 Bath Road,
Slough Berkshire SL1 3WE, GB
LANGHAM, Barry, John
UCB Celltech, 208 Bath Road,
Slough Berkshire SL1 3WE, GB
NEUSS, Judi, Charlotte
UCB Celltech, 208 Bath Road,
Slough Berkshire SL1 3WE, GB
(74) Enn Urgas
Patendibüroo Turvaja OÜ
Liivalaia 22, 10118 Tallinn, EE
Patendikirjelduse tõlke esitamise kuupäev 10.06.2014

(51) **C07D 513/04 (2006.01)** (10) **E009335**
A61K 31/499 (2006.01)
A61P 35/00 (2006.01)
A61P 43/00 (2006.01)

(11) **EE-EP 2380892 B1**
(30) 16.01.2009, JP, 2009007536
(96) 15.01.2010, 10731281.1

(97) 02.04.2014, EP 2380892
(54) Proliini sisaldava ringstruktuuriga imidasotiasooli
derivaat
(73) Daiichi Sankyo Company, Limited
3-5-1, Nihonbashi-honcho, Chuo-ku,
Tokyo 103-0023, JP
(72) UOTO Kouichi
c/o Daiichi Sankyo Company, Limited 1-16-13,
Kitakasai, Edogawa-ku, Tokyo 134-8630, JP
SUGIMOTO Yuuichi
c/o Daiichi Sankyo Company, Limited 1-16-13,
Kitakasai, Edogawa-ku, Tokyo 134-8630, JP
NAITO Hiroyuki
c/o Daiichi Sankyo Company, Limited 1-16-13,
Kitakasai, Edogawa-ku, Tokyo 134-8630, JP
MIYAZAKI Masaki
c/o Daiichi Sankyo Company, Limited 1-16-13,
Kitakasai, Edogawa-ku, Tokyo 134-8630, JP
YOSHIDA Keisuke
c/o Daiichi Sankyo Company, Limited 1-16-13,
Kitakasai, Edogawa-ku, Tokyo 134-8630, JP
AONUMA Masashi
c/o Daiichi Sankyo Company, Limited 1-16-13,
Kitakasai, Edogawa-ku, Tokyo 134-8630, JP
(74) Tõnu Nelsas
AAA Patendibüroo OÜ
Tartu mnt 16, 10117 Tallinn, EE
Patendikirjelduse tõlke esitamise kuupäev 25.06.2014

(51) **C07D 515/22 (2006.01)** (10) **E009336**
A61K 31/50 (2006.01)
A61P 35/00 (2006.01)

(11) **EE-EP 2305689 B1**
(30) 04.02.2002, GB, 0202544
(96) 04.02.2003, 10181699.9
(97) 09.04.2014, EP 2305689
(54) Looduslikult esinevate ekteinastsidiinide ja nendega
seotud ühendite sünteetimine
(73) Pharma Mar S.A.U.
Avenida de los Reyes 1, P. I. La Mina-Norte,
28770 Colmenar Viejo, Madrid, ES
(72) Menchaca, Roberto
Pharma Mar, S.A.U., Poligono Industrial La Mina,
Avda de los Reyes, 1, Colmenar Viejo, E-28770,
Madrid, ES
Martinez, Valentin
Pharma Mar, S.A.U., Poligono Industrial La Mina,
Avda de los Reyes, 1, Colmenar Viejo, E-28770,
Madrid, ES
Rodriguez, Alberto
Pharma Mar, S.A.U., Poligono Industrial La Mina,
Avda. de los Reyes, 1, Colmenar Viejo, E-28770,
Madrid, ES
Rodriguez, Natividad
Pharma Mar, S.A.U., Poligono Industrial La Mina,
Avda. de los Reyes, 1, Colmenar Viejo, E-28770,
Madrid, ES
Gallego, Pilar
Pharma Mar, S.A.U., Poligono Industrial La Mina,
Avda. de los Reyes, 1, Colmenar Viejo, E-28770,

- Madrid, ES
Cuevas, Carmen
Pharma Mar, S.A.U., Poligono Industrial La Mina,
Avda. de los Reyes, 1, Colmenar Viejo, E-28770,
Madrid, ES
Munt, Simon
Pharma Mar, S.A.U., Poligono Industrial La Mina,
Avda de los Reyes, 1, Colmenar Viejo, E-28770,
Madrid, ES
Manzanares, Ignacio
Pharma Mar, S.A.U., Poligono Industrial La Mina,
Avda. de los Reyes 1, Colmenar Viejo, E-28770,
Madrid, ES
- (74) Lembit Mitt
AAA Patendibüroo OÜ
Tartu mnt 16, 10117 Tallinn, EE
Patendikirjelduse tõlke esitamise kuupäev 26.06.2014
-
- (51) **C07H 19/06 (2006.01)** (10) **E009337**
C07H 19/10 (2006.01)
C07H 19/16 (2006.01)
C07H 19/20 (2006.01)
C07H 19/04 (2006.01)
C07H 19/044 (2006.01)
C07H 19/048 (2006.01)
C07H 19/052 (2006.01)
C07H 19/056 (2006.01)
C07H 19/12 (2006.01)
C07H 19/14 (2006.01)
C07H 19/22 (2006.01)
C07H 19/23 (2006.01)
A61K 31/7056 (2006.01)
A61K 31/706 (2006.01)
A61K 31/7064 (2006.01)
A61P 31/14 (2006.01)
- (11) **EE-EP 1523489 B1**
(30) 28.06.2002, US, 392350 P
28.06.2002, US, 392351 P
28.04.2003, US, 466194 P
14.05.2003, US, 470949 P
(96) 27.06.2003, 03761744.6
(97) 12.03.2014, EP 1523489
(54) Modifitseeritud 2'- ja 3'-nukleosiidi eelravimid
Flaviridae nakkuste ravimiseks
(73) IDENIX Pharmaceuticals, Inc.
320 Bent Street, Floor 4, Cambridge, MA 02141, US
CENTRE NATIONAL DE LA RECHERCHE
SCIENTIFIQUE
3, rue Michel-Ange, 75794 Paris Cedex 16, FR
L'Université Montpellier II
2, Place Eugène Bataillon,
34095 Montpellier Cedex 5, FR
Università Degli Studi di Cagliari
Dip. Scienze biomediche, Sezione di Microbiologia
Cittadella Universitaria SS 554, Km. 4.500,
09042 Monserrato, IT
(72) SOMMADOSSI, Jean-Pierre
7 Lowell Street, Cambridge, MA 02138, US
LA COLLA, Poalo
5 Strada no. 11, Poggio dei Pini,
I-09012 Capoterra Cagliari, IT
- STORER, Richard
Sandgate Point, The Leas,
Folkestone Kent CT20 2JE, GB
GOSSELIN, Gilles
487 rue Celleneuve St. Hilaire, 34070 Montpellier,
FR
(74) Kaie Puur
Patendibüroo RestMark Metida OÜ
Kompanii 1c, 51004 Tartu, EE
Patendikirjelduse tõlke esitamise kuupäev 31.05.2014
-
- (51) **C07K 5/08 (2006.01)** (10) **E009338**
A61K 38/06 (2006.01)
A61P 31/04 (2006.01)
- (11) **EE-EP 2235041 B1**
(30) 20.12.2007, GB, 0724951
(96) 22.12.2008, 08865440.5
(97) 05.03.2014, EP 2235041
(54) Mikroobivastased ühendid
(73) Lytix Biopharma AS
Tromsø Science Park P.O. Box 6447, 9294 Tromsø,
NO
(72) STENSEN, Wenche
Smørblomstveien 36, N-9100 Kvaløysletta, NO
HAUG, Bengt, Erik
Kipebakken 2, N-5114 Tertnes, NO
REKDAL, Øystein
Hvalstadveien 20, N-1395 Hvalstad, NO
SVENDSEN, John, Sigurd
Smørblomstveien 36, N-9100 Kvaløysletta, NO
(74) Leevi Markus
Patendibüroo Käosaar & Co OÜ
Tähe 94, 50107 Tartu, EE
Patendikirjelduse tõlke esitamise kuupäev 02.06.2014
-
- (51) **C07K 7/04 (2006.01)** (10) **E009339**
A61K 38/04 (2006.01)
A61P 31/12 (2006.01)
A61P 35/00 (2006.01)
- (11) **EE-EP 2041160 B1**
(30) 12.07.2006, WO, PCT/IB2006/002937
(96) 12.07.2007, 07825358.0
(97) 02.04.2014, EP 2041160
(54) Krüptiliste HLA-7 epitoopide identifitseerimine,
optimeerimine ja kasutamine immuunravis
(73) Vaxon Biotech
3 rue de l'Arrivée, 75015 Paris, FR
(72) KOSMATOPOULOS, Kostantinos (Kostas)
70, rue du Javelot, 75013 Paris, FR
GRAFF-DUBOIS, Stéphanie
19, rue Charcot, 75013 Paris, FR
MENEZ-JAMET, Jeanne
16, rue Molière, 92120 Montrouge, FR
(74) Lembit Mitt
AAA Patendibüroo OÜ
Tartu mnt 16, 10117 Tallinn, EE
Patendikirjelduse tõlke esitamise kuupäev 27.06.2014

(51) **C07K 9/00 (2006.01)** (10) **E009340**
 (11) **EE-EP 2495251 B1**
 (30) 22.10.2003, US, 513359 P
 (96) 21.10.2004, 12169694.2
 (97) 16.04.2014, EP 2495251
 (54) Glükopeptiidi fosfonaatderivaadi vesinik-
 kloriidsoolad
 (73) Theravance Inc
 901 Gateway Boulevard, South San Francisco,
 CA 94080, US
 (72) Liu, Jyanwei
 681 Endicott Drive, Sunnyvale, CA 94087, US
 Lee, Junning
 822 San Carlos Avenue, El Granada, CA 94018, US
 (74) Lembit Mitt
 AAA Patendibüroo OÜ
 Tartu mnt 16, 10117 Tallinn, EE
 Patendikirjelduse tõlke esitamise kuupäev 27.06.2014

(51) **C07K 14/33 (2006.01)** (10) **E009341**
C12P 21/02 (2006.01)
C12N 15/62 (2006.01)
C12N 9/50 (2006.01)
C12N 15/70 (2006.01)
C12N 15/866 (2006.01)
C12P 21/06 (2006.01)
 (11) **EE-EP 2528940 B1**
 (30) 25.01.2010, US, 286963 P
 (96) 24.01.2011, 11702755.7
 (97) 14.05.2014, EP 2528940
 (54) Üheaahelaliste valkude kaheaahelalisse vormi
 muutmise rakusisesed meetodid
 (73) Allergan, Inc.
 2525 Dupont Drive, Irvine, CA 92612, US
 (72) GHANSHANI, Sanjiv
 11 Morningside, Irvine California 92603, US
 LE, Linh Q.
 12955 Crawford Drive, Tustin California 92782, US
 LIU, Yi
 29 Vassar Aisle, Irvine California 92612, US
 STEWARD, Lance E.
 35 Sweet Rain, Irvine California 92614, US
 (74) Jaak Ostrat
 LASVET Patendibüroo OÜ
 Suurtüki 4a, 10133 Tallinn, EE
 Patendikirjelduse tõlke esitamise kuupäev 10.06.2014

(51) **C07K 16/18 (2006.01)** (10) **E009342**
A61K 39/395 (2006.01)
G01N 33/53 (2006.01)
G01N 33/577 (2006.01)
C12N 15/13 (2006.01)
C12N 5/18 (2006.01)
A61P 25/28 (2006.01)
 (11) **EE-EP 1976877 B1**
 (30) 30.11.2005, US, 740866 P
 03.03.2006, US, 778950 P
 (96) 30.11.2006, 06838873.5
 (97) 15.01.2014, EP 1976877

(54) Amüloid-beeta-valgu vastased monokloonsed
 antikehad ja nende kasutamine
 (73) AbbVie Inc.
 1 North Waukegan Road, North Chicago, IL 60064,
 US
 AbbVie Deutschland GmbH & Co KG
 Max-Planck-Ring 2a, 65205 Wiesbaden, DE
 (72) LABKOVSKY, Boris
 115 Union Road, P.O. Box 7, Wales, MA 01081, US
 BARGHORN, Stefan
 Berliner Strasse 30, 68161 Mannheim, DE
 HILLEN, Heinz
 Max-Planck-str. 17, D-67454 Hassloch, DE
 EBERT, Ulrich
 Koenigstuhlstr. 6, D-68163 Manheim, DE
 STRIEBINGER, Andreas R.
 Ziegelofenweg 46A, 67346 Speyer, DE
 KELLER, Patrick
 Liebfrauenstr.78, 64289 Darmstadt, DE
 (74) Piret Niidas
 LASVET Patendibüroo OÜ
 Suurtüki 4a, 10133 Tallinn, EE
 Patendikirjelduse tõlke esitamise kuupäev 12.05.2014

(51) **C07K 16/28 (2006.01)** (10) **E009343**
A61K 39/395 (2006.01)
A61P 35/00 (2006.01)
 (11) **EE-EP 2531527 B1**
 (30) 04.02.2010, US, 301449 P
 (96) 02.02.2011, 11703182.3
 (97) 19.03.2014, EP 2531527
 (54) CD44-vastane monoklonaalne antikeha kasutamiseks
 pea ja kaela lamerakulise kartsinoomi raviks
 (73) F. Hoffmann-La Roche AG
 Grenzacherstrasse 124, 4070 Basel, CH
 University of Miami
 1475 N.W. 12th Avenue Room 2012 - (M811),
 Miami, FL 33136, US
 (72) DA CRUZ, Luis A.G.
 57 Nipigon Avenue, Toronto Ontario M2M 2V9, CA
 FRANZMANN, Elizabeth, Jane
 12701 SW 69th Avenue, Miami Florida 33156, US
 (74) Leevi Markus
 Patendibüroo Käosaar & Co OÜ
 Tähe 94, 50107 Tartu, EE
 Patendikirjelduse tõlke esitamise kuupäev 16.05.2014

(51) **C07K 16/28 (2006.01)** (10) **E009344**
A61K 39/395 (2006.01)
A61P 31/18 (2006.01)
 (11) **EE-EP 2552963 B1**
 (30) 30.03.2010, US, 749891
 30.03.2010, EP, 10290167
 (96) 30.03.2011, 11711554.3
 (97) 26.03.2014, EP 2552963
 (54) Humaniseeritud CXCR4-vastased antikehad vähi
 raviks
 (73) Pierre Fabre Médicament
 45, Place Abel Gance, 92100 Boulogne-Billancourt,

- FR
 (72) KLINGUER-HAMOUR, Christine
 73, route de chez Diossaz, Les Gottalles,
 74570 Groisy, FR
 JOUHANNEAUD, Alexandra
 83, Impasse de Cizon, 74130 Bonneville, FR
 GRENIER-CAUSSANEL, Véronique
 1, rue de la Vie de l'Orme,
 01430 Saint Martin du Fresne, FR
 BERGER, Sven
 135, rue Charles Perrault, 74330 Poisy, FR
 (74) Piret Niidas
 LASVET Patendibüroo OÜ
 Suurtüki 4a, 10133 Tallinn, EE
 Patendikirjelduse tõlke esitamise kuupäev 19.06.2014

- (51) **C07K 16/28 (2006.01)** (10) **E009345**
 (11) **EE-EP 1709082 B1**
 (30) 23.01.2004, FR, 0400675
 (96) 24.01.2005, 05717480.7
 (97) 12.03.2014, EP 1709082
 (54) Ravimikompositsioon MSR/V/HERV-W-ga
 seonduva haiguse ravimiseks
 (73) bioMérieux
 Chemin de l'Orme, 69280 Marcy L'Etoile, FR
 (INSERM) Institut National de la Santé et de la
 Recherche Médicale
 101 rue Tolbiac, 75013 Paris, FR
 (72) MARCHE, Patrice
 2, allée du Gaillet, 38240 Meylan, FR
 ROLLAND, Alexandre
 51 Rue des Emognes, 74600 Seynod, FR
 JOUVIN-MARCHE, Evelyne
 2, allée du Gaillet, 38240 Meylan, FR
 PERRON, Hervé
 4, allée de la Guignonnière,
 69290 Saint Genies Les Ollières, FR
 (74) Tõnu Nelsas
 AAA Patendibüroo OÜ
 Tartu mnt 16, 10117 Tallinn, EE
 Patendikirjelduse tõlke esitamise kuupäev 06.06.2014

- (51) **C08G 64/02 (2006.01)** (10) **E009346**
A01N 25/30 (2006.01)
 (11) **EE-EP 2430065 B1**
 (30) 11.05.2009, EP, 09159881
 (96) 04.05.2010, 10715887.5
 (97) 19.03.2014, EP 2430065
 (54) Hüperhargnenud polükarbonaadid rasklahustuvate
 toimeainete solubiliseerimiseks
 (73) BASF SE
 67056 Ludwigshafen, DE
 (72) TÜRK, Holger
 L 2, 1, 68161 Mannheim, DE
 HABERECHE, Monika
 Kreuzstr. 12, 67063 Ludwigshafen, DE
 ISHAQUE, Michael
 Mollstrasse 30, 68165 Mannheim, DE
 YAMADA, Hiroe

- Mozartstr. 3, 66111 Saarbrücken, DE
 SCHÖNFELDER, Daniel
 Rue Paul Emile Janson 3a, B-1000 Bruxelles, BE
 BRUCHMANN, Bernd
 Bahnhofstr. 58, 67251 Freinsheim, DE
 (74) Leevi Markus
 Patendibüroo Käosaar & Co OÜ
 Tähe 94, 50107 Tartu, EE
 Patendikirjelduse tõlke esitamise kuupäev 23.05.2014

- (51) **C10J 3/72 (2006.01)** (10) **E009347**
C10J 3/66 (2006.01)
C10B 1/04 (2006.01)
C10B 49/04 (2006.01)
 (11) **EE-EP 2092043 B1**
 (30) 17.11.2006, FI, 20065733
 (96) 13.11.2007, 07823244.4
 (97) 12.02.2014, EP 2092043
 (54) Kütuse gaasistamise meetod ja gaasigeneraator
 (73) CCM-Power Oy
 Lentokatu 2, 90460 Oulunsalo, FI
 (72) Ruokamo, Leo
 Juolukkapolku 1, 95300 Tervola, FI
 (74) Lembit Mitt
 AAA Patendibüroo OÜ
 Tartu mnt 16, 10117 Tallinn, EE
 Patendikirjelduse tõlke esitamise kuupäev 28.04.2014

- (51) **C12H 1/02 (2006.01)** (10) **E009348**
B01D 37/02 (2006.01)
B01D 37/03 (2006.01)
B01J 20/28 (2006.01)
B01J 20/10 (2006.01)
B01J 20/12 (2006.01)
B01J 20/32 (2006.01)
C02F 1/52 (2006.01)
 (11) **EE-EP 2006367 B1**
 (96) 15.06.2007, 07110401.2
 (97) 30.04.2014, EP 2006367
 (54) Filtrivad ja/või flokuleerivad vahendid vedeltoitude
 puhastamiseks
 (73) Mondo Minerals B.V.
 Kajuitweg 8, 1041 AR Amsterdam, NL
 (72) Schoelkopf, Joachim
 Buechbühlstrasse 3, 8956 Killwangen, CH
 Gane, Patrick A.C.
 Studenweg 8, 4852 Rothrist, CH
 Wenk, Armelle
 Mäderstrasse 13, 5400, Baden, CH
 (74) Enn Urgas
 Patendibüroo Turvaja OÜ
 Liivalaia 22, 10118 Tallinn, EE
 Patendikirjelduse tõlke esitamise kuupäev 12.06.2014

- (51) **C12N 5/00 (2006.01)** (10) **E009349**
 (11) **EE-EP 2522717 B1**
 (30) 04.01.2006, US, 756419 P
 (96) 03.01.2007, 12160789.9

- (97) 02.04.2014, EP 2522717
 (54) Oligopeptiidivaba rakukultuurisööde
 (73) Baxter International Inc.
 One Baxter Parkway, Deerfield, IL 60015, US
 Baxter Healthcare S.A.
 Thurgauerstrasse 130, 8152 Glattpark (Opfikon), CH
 (72) Grillberger, Leopold
 Finsterergasse 1a, 1220 Vienna, AT
 Reiter, Manfred
 Gebrueder-Lang-Gasse 11/17, 1150 Vienna, AT
 Mundt, Wolfgang
 Florianigasse 57/1/2/6, 1080 Vienna, AT
 Mitterer, Artur
 Schwarzeckerweg 10, 2304 Orth/Donau, AT
 (74) Piret Niidas
 LASVET Patendibüroo OÜ
 Suurtüki 4a, 10133 Tallinn, EE
 Patendikirjelduse tõlke esitamise kuupäev 11.06.2014

- (51) **C12N 7/02 (2006.01)** (10) **E009350**
A61K 39/13 (2006.01)
 (11) **EE-EP 2454364 B1**
 (30) 16.07.2009, EP, 09165620
 16.07.2009, US, 271038 P
 (96) 08.07.2010, 10729895.2
 (97) 23.04.2014, EP 2454364
 (54) Polioviiruse kõrgetes tiitrites valmistamine vaktsiini tootmiseks
 (73) Crucell Holland B.V.
 Archimedesweg 4, 2333 CN Leiden, NL
 (72) LEWIS, John, Alfred
 270 West Main Road,
 Little Compton Rhode Island 02837, US
 (74) Enn Urgas
 Patendibüroo Turvaja OÜ
 Liivalaia 22, 10118 Tallinn, EE
 Patendikirjelduse tõlke esitamise kuupäev 19.06.2014

- (51) **C12N 9/24 (2006.01)** (10) **E009351**
C12P 7/10 (2006.01)
C12P 19/04 (2006.01)
 (11) **EE-EP 2041277 B1**
 (30) 30.06.2006, GB, 0612976
 (96) 02.07.2007, 07784889.3
 (97) 12.03.2014, EP 2041277
 (54) Meetod täisteraviljade fermentatsiooni käigus kõrvalsaadustena tekkivate lahustuvate arabinoksaanide valmistamiseks
 (73) Cargill, Incorporated
 15407 McGinty Road West, Wayzata, MN 55391, US
 (72) BROEKAERT, Willem
 Kluizenbosstraat 26, 1700 Dilbeek, BE
 COURTIN, Christophe
 Kessel-losesteenweg 8, 3012 Wilsele, BE
 DELCOUR, Jan
 Kastanjelaan 14, 3001 Heverlee, BE
 (74) Leevi Markus
 Patendibüroo Käosaar & Co OÜ

Tähe 94, 50107 Tartu, EE
 Patendikirjelduse tõlke esitamise kuupäev 30.04.2014

- (51) **C12N 9/90 (2006.01)** (10) **E009352**
C12P 7/10 (2006.01)
C12N 15/81 (2006.01)
 (11) **EE-EP 2139998 B1**
 (30) 05.04.2007, DE, 102007016534
 (96) 20.03.2008, 08734708.4
 (97) 12.03.2014, EP 2139998
 (54) Arabinoosi metaboolse raja koodon-optimeeritud geenidega vektor arabinoosi ümbertöötlemiseks pärmis etanooli tootmise jaoks
 (73) Butalco GmbH
 Mettlenstrasse 14, 6363 Fürigen, CH
 (72) BOLES, Eckhard
 Götzenhainer Weg 6, 63303 Dreieich, DE
 ROTHER, Beate
 Hubeweg 6, 37574 Einbeck, DE
 (74) Enn Urgas
 Patendibüroo Turvaja OÜ
 Liivalaia 22, 10118 Tallinn, EE
 Patendikirjelduse tõlke esitamise kuupäev 14.05.2014

- (51) **C12N 15/113 (2010.01)** (10) **E009353**
A61K 31/713 (2006.01)
 (11) **EE-EP 2170403 B1**
 (30) 27.06.2007, US, 937318 P
 10.08.2007, US, 964325 P
 (96) 26.06.2008, 08763631.2
 (97) 16.04.2014, EP 2170403
 (54) Kompositsioonid ja meetodid proapoptoosiliste geenide ekspressiooni inhibeerimiseks
 (73) Quark Pharmaceuticals, Inc.
 6501 Dumbarton Circle, Fremont, California 94555, US
 (72) KALINSKI, Hagar
 23 Zalman Shazar Street, 75700 Rishon-le-zion, IL
 METT, Igor
 9/1 Paldi Street, 76248 Rehovot, IL
 FEINSTEIN, Elena
 12/29 HaHagana Street, 76214 Rehovot, IL
 ERLICH, Shai, Dr
 1000 Continentals way, Belmont, CA 94002, US
 (74) Alla Hämmalov
 INTELS Patendibüroo OÜ
 Magasini 12, 51005 Tartu, EE
 Patendikirjelduse tõlke esitamise kuupäev 27.06.2014

- (51) **C12N 15/55 (2006.01)** (10) **E009354**
A61K 38/46 (2006.01)
A61P 19/08 (2006.01)
C12N 15/85 (2006.01)
C12N 5/10 (2006.01)
C12N 9/16 (2006.01)
 (11) **EE-EP 2368999 B1**
 (30) 11.05.2007, US, 917589 P
 (96) 12.05.2008, 11004496.3

- (97) 12.03.2014, EP 2368999
- (54) Luud sihtiv aluseline fosfataas, komplektid ja meetodid selle kasutamiseks
- (73) Alexion Pharma Holding
Canon's Court, 22 Victoria Street, Hamilton HM EX Bermuda, IE
- (72) Crine, Philippe
28 Avenue Claude-Champagne, Outremont, Quebec H2V 2X1, CA
Boileau, Guy
7645 Malherbe, Brossard, Quebec J4Y 1E6, CA
Loisel, Thomas P.
4959 rue Saint-Gabriel, Montreal, Quebec H8Y 1Z7, CA
Lemire, Isabelle
6538 44ième avenue, Montreal, Quebec H1T 2PI, CA
Leonard, Pierre
12364 Notre-Dame-des-Anges, Montreal, Quebec H4J 2C4, CA
Heft, Robert
141 Fairview Street, Dollard-des-Ormeaux, Quebec H9A 1V5, CA
Landy, Hal
66 Clubhouse Drive, Hingham, MA 02043, US
- (74) Enn Urgas
Patendibüroo Turvaja OÜ
Liivalaia 22, 10118 Tallinn, EE
Patendikirjelduse tõlke esitamise kuupäev 13.05.2014

- (51) **C12N 15/866 (2006.01)** (10) **E009355**
C12N 15/867 (2006.01)
C12N 7/02 (2006.01)
- (11) **EE-EP 2480678 B1**
- (30) 02.09.2010, EP, 10175088
- (96) 01.09.2011, 11752530.3
- (97) 12.02.2014, EP 2480678
- (54) Lentiviirusvektorite stabiilne valmistamine
- (73) Molmed SpA
Via Olgettina 58, 20132 Milan, IT
- (72) BOVOLENTA, Chiara
MolMed SpA, Via Olgettina 58, I-20132 Milan, IT
STORNAIUOLO, Anna
MolMed SpA, Via Olgettina 58, I-20132 Milan, IT
RIZZARDI, Paolo
MolMed SpA, Via Olgettina 58, I-20132 Milan, IT
MAVILIO, Fulvio
Istituto Scientifico H. San Raffaele,
Via Olgettina 58, I-20132 Milan, IT
- (74) Tõnu Nelsas
AAA Patendibüroo OÜ
Tartu mnt 16, 10117 Tallinn, EE
Patendikirjelduse tõlke esitamise kuupäev 06.05.2014

- (51) **C12P 33/00 (2006.01)** (10) **E009356**
C07J 5/00 (2006.01)
A61K 31/573 (2006.01)
A61P 5/28 (2006.01)
- (11) **EE-EP 2173891 B1**

- (30) 03.08.2007, IT, MI20071616
- (96) 24.07.2008, 08775319.0
- (97) 12.02.2014, EP 2173891
- (54) Ensümaatiline meetod korteksoloon-17alfa-pro-pionaadi kristallilises vormis III valmistamiseks
- (73) COSMO DERMATOS SRL
Via C. Colombo, 1, 20020 Lainate (MI), IT
- (72) AJANI, Mauro
Via C. Colombo 1, I-20020 Lainate, IT
MORO, Luigi
Via C. Colombo 1, I-20020 Lainate, IT
- (74) Leevi Markus
Patendibüroo Käosaar & Co OÜ
Tähe 94, 50107 Tartu, EE
Patendikirjelduse tõlke esitamise kuupäev 09.05.2014

- (51) **C12Q 1/68 (2006.01)** (10) **E009357**
G01N 33/68 (2006.01)
- (11) **EE-EP 2542702 B1**
- (30) 05.05.2011, SE, 1130034
03.08.2011, US, 201161514749 P
- (96) 04.05.2012, 12747875.8
- (97) 09.04.2014, EP 2542702
- (54) Meetod hobuste liikumisviiside ennustamiseks
- (73) Capilet Genetics AB
Öster Skogsta 1, 725 93 Västerås, SE
- (72) ANDERSSON, Lisa, S
Blodstenvägen 36 110, S-752 58 Uppsala, SE
ANDERSSON, Leif
Karlsrogatan 38, S-752 39 Uppsala, SE
LINDGREN, Gabriella
Runristarvägen 6, S-741 42 Knivsta, SE
- (74) Lembit Mitt
AAA Patendibüroo OÜ
Tartu mnt 16, 10117 Tallinn, EE
Patendikirjelduse tõlke esitamise kuupäev 06.06.2014

- (51) **C12Q 1/68 (2006.01)** (10) **E009358**
A01N 43/04 (2006.01)
C07H 21/04 (2006.01)
A61K 31/07 (2006.01)
- (11) **EE-EP 1504126 B1**
- (30) 03.05.2002, US, 377224 P
- (96) 05.05.2003, 03747661.1
- (97) 26.02.2014, EP 1504126
- (54) Meetod geeniekspressiooni reguleerimiseks
- (73) Duke University
2812 Erwin Road, Suite 306, Box 90083, Durham, NC 27705, US
- (72) CULLEN, B.R.
Duke University, Office of Science & Tech.,
P.O. Box 90083, Durham,
North Carolina 27708-0083, US
ZENG, Yang
Duke University, Office of Science & Tech.,
P.O. Box 90083, Durham,
North Carolina 27708-0083, US
- (74) Tõnu Nelsas
AAA Patendibüroo OÜ

Tartu mnt 16, 10117 Tallinn, EE
Patendikirjelduse tõlke esitamise kuupäev 26.05.2014

-
- (51) **C12Q 1/68 (2006.01)** (10) **E009359**
(11) **EE-EP 2036990 B1**
(30) 11.09.2007, US, 993391 P
(96) 11.09.2008, 08015997.3
(97) 02.04.2014, EP 2036990
(54) Diagnostiline tundlikkustest B-Raf-kinaasi inhibiitorite suhtes
(73) F.Hoffmann-La Roche AG
Grenzacherstrasse 124, 4070 Basel, CH
(72) Langland, Rachel
2821-25th Avenue, Oakland, CA 94601, US
Sharp, Thad
220 Rutgers Lane, Parsippany, NJ 07054, US
Will, Stephen
1832 Woodhaven Way, Oakland, CA 94611, US
Wu, Lin
700 Crossbrook Drive, Moraga, CA 94556, US
(74) Harald Tehver
Patendibüroo Turvaja OÜ
Liivalaia 22, 10118 Tallinn, EE
Patendikirjelduse tõlke esitamise kuupäev 17.06.2014

-
- (51) **C22C 21/00 (2006.01)** (10) **E009360**
C22C 21/08 (2006.01)
C22F 1/04 (2006.01)
C22F 1/05 (2006.01)
H01B 1/02 (2006.01)
(11) **EE-EP 2527479 B1**
(96) 27.05.2011, 11167951.0
(97) 12.02.2014, EP 2527479
(54) Kõrgjuhtiv alumiiniumsulam elektrit juhtivate toodete jaoks
(73) Hydro Aluminium Rolled Products GmbH
Aluminiumstrasse 1, 41515 Grevenbroich, DE
(72) Dr. Engler, Olaf
Krummfuhr 13, 53229 Bonn, DE
Dr. Jupp, Simon
Hohe Str. 52, 53119 Bonn, DE
(74) Raivo Koitel
Patendi- & Kaubamärgibüroo Koitel OÜ
Tartu mnt 65, 10115 Tallinn, EE
Patendikirjelduse tõlke esitamise kuupäev 09.05.2014

-
- (51) **E02F 5/32 (2006.01)** (10) **E009361**
A01B 13/08 (2006.01)
E01C 23/12 (2006.01)
(11) **EE-EP 2455550 B1**
(30) 16.07.2009, ES, 200930465
(96) 15.02.2010, 10710063.8
(97) 12.02.2014, EP 2455550
(54) Hüdrovasaraga ripper ekskavaatorile
(73) Aracama Martinez De Lahidalga, Javier
Pol. Ind. Jundiz. C/ Arangutxi 15,
01015 Vitoria-Gasteiz, ES
(72) Aracama Martinez De Lahidalga, Javier

Pol. Ind. Jundiz. C/ Arangutxi 15,
01015 Vitoria-Gasteiz, ES
(74) Tõnu Nelsas
AAA Patendibüroo OÜ
Tartu mnt 16, 10117 Tallinn, EE
Patendikirjelduse tõlke esitamise kuupäev 12.05.2014

-
- (51) **E04D 1/34 (2006.01)** (10) **E009362**
(11) **EE-EP 2239392 B1**
(30) 06.04.2009, DE, 102009016548
(96) 09.10.2009, 09012806.7
(97) 04.06.2014, EP 2239392
(54) Katuseplaadi hoideklamber
(73) Friedrich Ossenbergschule GmbH + Co. KG
Amerikastrasse 2, 58675 Hemer, DE
(72) Kaemper, Jan
Unterm Leisenberg 11, 58802 Balve, DE
(74) Riho Pikkor
Patendibüroo Turvaja OÜ
Liivalaia 22, 10118 Tallinn, EE
Patendikirjelduse tõlke esitamise kuupäev 12.06.2014

-
- (51) **E05B 15/10 (2006.01)** (10) **E009363**
E05B 17/20 (2006.01)
E05B 63/04 (2006.01)
E05B 9/02 (2006.01)
(11) **EE-EP 2463458 B1**
(30) 08.12.2010, FI, 20106297
(96) 22.11.2011, 11190069.2
(97) 19.03.2014, EP 2463458
(54) Lukukeele struktuur lukukorpuse jaoks
(73) Abloy Oy
Wahlforssinkatu 20, 80100 Joensuu, FI
(72) Tiainen, Marko
Abloy Oy, Kiveläntie 19, 81100 Kontiolahti, FI
(74) Marit Meinberg
Patendibüroo Käosaar & Co OÜ
Suur-Patarei 2, 10415 Tallinn, EE
Patendikirjelduse tõlke esitamise kuupäev 06.06.2014

-
- (51) **E05D 15/58 (2006.01)** (10) **E009364**
E05D 15/06 (2006.01)
(11) **EE-EP 1482117 B1**
(30) 28.05.2003, FI, 20030810
(96) 27.05.2004, 04397009.4
(97) 19.03.2014, EP 1482117
(54) Edasiantav ja pööratav paneelstruktuur ja juhik sellele
(73) Lumon Invest Oy
Kaitilankatu 11, 45130 Kouvola, FI
(72) Hilliaho, Erkki
Mäenpääntie 36, 45700 Kuusankoski, FI
(74) Marit Meinberg
Patendibüroo Käosaar & Co OÜ
Suur-Patarei 2, 10415 Tallinn, EE
Patendikirjelduse tõlke esitamise kuupäev 06.06.2014

(51) **E05D 15/58 (2006.01)** (10) **E009365**
 (11) **EE-EP 2518248 B1**
 (30) 28.04.2011, FI, 20114014 U
 (96) 25.04.2012, 12165490.9
 (97) 12.02.2014, EP 2518248
 (54) Klaasi paigaldamise konstruktsioon
 (73) Alutec Oy
 Savontie 349, 84100 Ylivieska, FI
 (72) Salonsaari, Erkki
 c/o Alutec Oy, Savontie 349, 84100 Ylivieska, FI
 (74) Andres Mutt
 LASVET Patendibüroo OÜ
 Suurtüki 4a, 10133 Tallinn, EE
 Patendikirjelduse tõlke esitamise kuupäev 12.05.2014

(96) 12.03.2010, 10713278.9
 (97) 14.05.2014, EP 2417331
 (54) Muda vooluhulga mõõtmine rõngasruumis puurimise vältel ja selle kasutamine puurkaevu väärtalitluse avastamiseks
 (73) BP Corporation North America Inc.
 501 Westlake Park Boulevard, Houston, TX 77079, US
 (72) ALBERTY, Mark, W.
 150 West Warrenville Road, MC 200-1W, Naperville, IL 60563, US
 (74) Riho Pikkor
 Patendibüroo Turvaja OÜ
 Liivalaia 22, 10118 Tallinn, EE
 Patendikirjelduse tõlke esitamise kuupäev 19.06.2014

(51) **E06B 3/02 (2006.01)** (10) **E009366**
E05B 65/10 (2006.01)
E05B 65/00 (2006.01)
E06B 3/663 (2006.01)
E06B 3/70 (2006.01)
E06B 5/16 (2006.01)
E05B 17/00 (2006.01)
E05C 9/18 (2006.01)
B32B 17/06 (2006.01)
B32B 17/10 (2006.01)
 (11) **EE-EP 2470738 B1**
 (30) 24.08.2009, DE, 202009011374 U
 (96) 11.08.2010, 10745160.1
 (97) 12.02.2014, EP 2470738
 (54) Tulekaitseplaat ja täisklaasuks tulekaitse eesmärkidel
 (73) PROMAT GmbH
 Scheifenkamp 16, 40878 Ratingen, DE
 (72) WIEDEMANN, Günter
 Am Mergelsberg 79, 40629 Düsseldorf, DE
 (74) Harald Tehver
 Patendibüroo Turvaja OÜ
 Liivalaia 22, 10118 Tallinn, EE
 Patendikirjelduse tõlke esitamise kuupäev 09.05.2014

(51) **F03D 11/04 (2006.01)** (10) **E009369**
F03D 1/00 (2006.01)
 (11) **EE-EP 1546550 B1**
 (30) 27.09.2002, DE, 10245078
 (96) 22.09.2003, 03795782.6
 (97) 05.03.2014, EP 1546550
 (54) Mobiilne tuuleenergiaseade
 (73) Wobben Properties GmbH
 Dreekamp 5, 26605 Aurich, DE
 (72) Aloys Wobben
 Argestrasse 19, 26607 Aurich, DE
 (74) Tarmo Rosman
 Rosman ja Partnerid OÜ
 pk 652, 12602 Tallinn, EE
 Patendikirjelduse tõlke esitamise kuupäev 16.05.2014

(51) **E06B 3/30 (2006.01)** (10) **E009367**
 (11) **EE-EP 2180128 B1**
 (30) 27.10.2008, DE, 202008014277 U
 (96) 07.09.2009, 09011431.5
 (97) 30.04.2014, EP 2180128
 (54) Vihmakaitseliist
 (73) GUTMANN AG
 Nürnberger Strasse 57, 91781 Weissenburg, DE
 (72) Tober, Werner
 Östlicher Postweg 26, 91799 Langenthalheim, DE
 (74) Andres Mutt
 LASVET Patendibüroo OÜ
 Suurtüki 4a, 10133 Tallinn, EE
 Patendikirjelduse tõlke esitamise kuupäev 11.06.2014

(51) **F15D 1/08 (2006.01)** (10) **E009370**
 (11) **EE-EP 1583912 B1**
 (30) 16.01.2003, FR, 0300463
 (96) 15.01.2004, 04702348.6
 (97) 02.04.2014, EP 1583912
 (54) Õhulaengu vabastamise seadme tarvik ja selle tarvikuga varustatud laengu vabastamise seade
 (73) Simoens, Hervé
 40 avenue Foch, 59700 Marcq en Baroeul, FR
 (72) Simoens, Hervé
 40 avenue Foch, 59700 Marcq en Baroeul, FR
 (74) Tõnu Nelsas
 AAA Patendibüroo OÜ
 Tartu mnt 16, 10117 Tallinn, EE
 Patendikirjelduse tõlke esitamise kuupäev 25.06.2014

(51) **E21B 47/08 (2012.01)** (10) **E009368**
E21B 47/10 (2012.01)
 (11) **EE-EP 2417331 B1**
 (30) 10.04.2009, US, 421849

(51) **F16L 37/20 (2006.01)** (10) **E009371**
F16L 37/248 (2006.01)
F16L 55/115 (2006.01)
F16L 37/18 (2006.01)
 (11) **EE-EP 2567137 B1**
 (30) 04.05.2010, NL, 2004665
 (96) 04.05.2011, 11720343.0
 (97) 09.04.2014, EP 2567137
 (54) Ühendusseade, liin ja liini lõpu sektsioon
 (73) Van Der Valk, Andries

Verglerdeweg 169, 2026 ZC Haarlem, NL
 (72) Van Der Valk, Andries
 Verglerdeweg 169, 2026 ZC Haarlem, NL
 (74) Marit Meinberg
 Patendibüroo Käosaar & Co OÜ
 Suur-Patarei 2, 10415 Tallinn, EE
 Patendikirjelduse tõlke esitamise kuupäev 11.06.2014

(51) **F16L 47/22 (2006.01)** (10) **E009372**
B29C 45/00 (2006.01)
F16L 33/207 (2006.01)
B29C 65/68 (2006.01)
 (11) **EE-EP 1907748 B1**
 (30) 08.07.2005, EP, 05106243
 (96) 07.07.2006, 06778518.8
 (97) 19.03.2014, EP 1907748
 (54) Toruühendus
 (73) Uponor Innovation AB
 P.O. Box 101, 73061 Virsbo, SE
 (72) SMAHL, Jarmo
 Satukaari 10, FI-15550 Nastola, FI
 HAUKI, Peter
 Strandvägen 22, S-730 61 Virsbo, SE
 LARSSON, Thomas
 Skäfruna Grenadjärtorpet, S-736 91 Kungsör, SE
 LUNDEQUIST, Yngve
 Enebbavägen 12, S-73061 Virsbo, SE
 HÄLLEN, Mats
 Persbovägen 4, SE-730 61 Virsbo, SE
 (74) Marit Meinberg
 Patendibüroo Käosaar & Co OÜ
 Suur-Patarei 2, 10415 Tallinn, EE
 Patendikirjelduse tõlke esitamise kuupäev 16.06.2014

(51) **F23D 14/04 (2006.01)** (10) **E009373**
F23D 14/56 (2006.01)
F23D 14/26 (2006.01)
F23D 14/58 (2006.01)
 (11) **EE-EP 2564119 B1**
 (30) 29.04.2010, DE, 102010028396
 (96) 10.02.2011, 11703445.4
 (97) 26.03.2014, EP 2564119
 (54) Leegilevitusfunktsiooniga paneelpölet
 (73) Linde AG
 Klosterhofstrasse 1, 80331 München, DE
 (72) IMGRUNDT, Anton
 Dablerstrasse 48, 24941 Flensburg, DE
 STOCKER, Johann
 Münchner Torweg 13, 82205 Gilching, DE
 (74) Riho Pikkor
 Patendibüroo Turvaja OÜ
 Liivalaia 22, 10118 Tallinn, EE
 Patendikirjelduse tõlke esitamise kuupäev 06.06.2014

(51) **G01N 33/50 (2006.01)** (10) **E009374**
 (11) **EE-EP 1955066 B1**
 (30) 31.10.2005, GB, 0522193
 (96) 31.10.2006, 06794953.7

(97) 16.04.2014, EP 1955066
 (54) Membraanianalüüsi meetod
 (73) Axis-Shield ASA
 Postboks 6863 Rodeløkka, 0504 Oslo, NO
 (72) HOLTLUND, Jostein
 Axis-Shield ASA, Kjelsåsveien 161, N-0884 Oslo, NO
 CAMPBELL, Andrew
 Axis-Shield ASA, Kjelsåsveien 161, N-0884 Oslo, NO
 BORCH, Morten
 Axis-Shield ASA, Kjelsåsveien 161, N-0884 Oslo, NO
 (74) Marit Meinberg
 Patendibüroo Käosaar & Co OÜ
 Suur-Patarei 2, 10415 Tallinn, EE
 Patendikirjelduse tõlke esitamise kuupäev 13.05.2014

(51) **G01N 33/53 (2006.01)** (10) **E009375**
G01N 33/567 (2006.01)
G01N 33/573 (2006.01)
A61K 31/435 (2006.01)
 (11) **EE-EP 2533050 B1**
 (30) 16.05.2006, US, 801089 P
 23.10.2006, US, 853631 P
 (96) 16.05.2007, 12168451.8
 (97) 12.03.2014, EP 2533050
 (54) Ravivõimalused Fabry tõve korral
 (73) Amicus Therapeutics, Inc.
 1 Cedar Brook Drive, Cranbury, NJ 08512, US
 NATIONAL INSTITUTES OF HEALTH
 10 Center Drive, Bethesda, MD 20892-1260, US
 (72) Lockhart, David
 1 Cedar Brook Drive, Cranbury, NJ 08512, US
 Castelli, Jeff
 1 Cedar Brook Drive, Cranbury, NJ 08512, US
 (74) Enn Urgas
 Patendibüroo Turvaja OÜ
 Liivalaia 22, 10118 Tallinn, EE
 Patendikirjelduse tõlke esitamise kuupäev 15.05.2014

(51) **G01N 33/542 (2006.01)** (10) **E009376**
G01N 33/543 (2006.01)
 (11) **EE-EP 2271938 B1**
 (30) 11.04.2008, US, 123780 P
 11.04.2008, US, 123943 P
 21.04.2008, US, 124935 P
 (96) 07.04.2009, 09730632.8
 (97) 26.02.2014, EP 2271938
 (54) Meetod ja seadis elektrogeneeritud kemolumi-
 nestsentsi võimendamiseks nanoosakeste osalusel
 (73) Board of Regents of the University of Texas System
 201 West 7th Street, Austin, TX 78701, US
 (72) FAN, Fu-Ren, F.
 3706 Hawkshead Drive, Austin, TX 78727, US
 BARD, Allen, J.
 6202 Mountainclimb Drive, Austin, TX 78731, US
 XIAO, Xiaoying
 1 University Station A5300, Austin, TX 78712, US

(74) Tõnu Nelsas
AAA Patendibüroo OÜ
Tartu mnt 16, 10117 Tallinn, EE
Patendikirjelduse tõlke esitamise kuupäev 06.05.2014

(51) **G01N 33/566 (2006.01)** (10) **E009377**
(11) **EE-EP 1949901 B1**
(30) 06.12.2002, US, 431650 P
(96) 05.12.2003, 07020473.0
(97) 12.02.2014, EP 1949901
(54) Meetod alfa 7 nikotiinireseptori suhtes selektiivse kolinergilise agonisti määramiseks
(73) The Feinstein Institute for Medical Research
350 Community Drive, Manhasset, NY 11030, US
(72) Tracey, Kevin, J.
7 Highview Avenue, Old Greenwich CT 06870, US
Wang, Hong
3500 Market Street, Philadelphia PA 19104, US
(74) Tõnu Nelsas
AAA Patendibüroo OÜ
Tartu mnt 16, 10117 Tallinn, EE
Patendikirjelduse tõlke esitamise kuupäev 09.05.2014

(51) **G01R 1/04 (2006.01)** (10) **E009378**
G01R 1/073 (2006.01)
G01R 31/28 (2006.01)
H04M 1/24 (2006.01)
(11) **EE-EP 1969381 B1**
(96) 20.12.2005, 05818836.8
(97) 09.04.2014, EP 1969381
(54) Katseseade
(73) JOT Automation Oy
Elektroniikkatie 17, 90590 Oulu, FI
(72) MÄMMILÄ, Tuomo
Iskontie 14, FI-90550 Oulu, FI
PIIRAINEN, Mika
Isojaantie 19, FI-90650 Oulu, FI
KELLOKOSKI, Mika
Koivupiha 8, FI-90830 Haukipudas, FI
(74) Andres Mutt
LASVET Patendibüroo OÜ
Suurtüki 4a, 10133 Tallinn, EE
Patendikirjelduse tõlke esitamise kuupäev 09.06.2014

(51) **G05D 11/00 (2006.01)** (10) **E009379**
A24F 47/00 (2006.01)
A61M 11/04 (2006.01)
(11) **EE-EP 1412829 B1**
(30) 31.07.2001, US, 308608 P
(96) 29.07.2002, 02759199.9
(97) 26.03.2014, EP 1412829
(54) Meetod ja seade lenduvaks muudetud vedeliku valmistamiseks
(73) Philip Morris Products S.A.
Quai Jeanrenaud 3, 2000 Neuchâtel, CH
(72) MCRAE, Douglas, D.
8101 Courthouse Road, Chesterfield, VA 23832, US
FELTER, John, L.

14803 Loren Court, Chester, VA 23836, US
BLAKE, Clinton, E.
9456 Ruffin Ridge Road, Mechanicsville,
VA 23116, US
CAPPS, Mark, T.
899 Holbrook Drive, Newport News, VA 23602, US
COX, Kenneth, A.
12506 Misty Lake Court, Midlothian, VA 23114, US
KEELER, David, H.
3742 Rivermist Terrace, Midlothian, VA 23113, US
GUPTA, Rajiv
5805 Bradington Drive, Glen Allen, VA 23059, US
(74) Reet Maasikamäe
Patendibüroo Kaitsepurus OÜ
Mulla 4-3, 10611 Tallinn, EE
Patendikirjelduse tõlke esitamise kuupäev 26.06.2014

(51) **G06F 17/30 (2006.01)** (10) **E009380**
(11) **EE-EP 1677214 B1**
(30) 17.12.2004, US, 637407
16.09.2005, US, 229485
(96) 01.12.2005, 05111554.1
(97) 07.05.2014, EP 1677214
(54) Laiendatav failisüsteem
(73) MICROSOFT CORPORATION
One Microsoft Way, Redmond, WA 98052, US
(72) Zbikowski, Mark J.
c/o Microsoft Corporation, One Microsoft Way,
WA 98052, Redmond, US
Thind, Ravinder S.
c/o Microsoft Corporation, One Microsoft Way,
WA 98052, Redmond, US
Pudipeddi, Ravisankar V.
c/o Microsoft Corporation, One Microsoft Way,
WA 98052, Redmond, US
Havewala, Sarosh C.
c/o Microsoft Corporation, One Microsoft Way,
WA 98052, Redmond, US
Ghotge, Vishal V.
c/o Microsoft Corporation, One Microsoft Way,
WA 98052, Redmond, US
(74) Harald Tehver
Patendibüroo Turvaja OÜ
Liivalaia 22, 10118 Tallinn, EE
Patendikirjelduse tõlke esitamise kuupäev 07.05.2014

(51) **G09F 3/10 (2006.01)** (10) **E009381**
B29K 105/02 (2006.01)
(11) **EE-EP 1564706 B1**
(30) 12.02.2004, DE, 202004002207 U
(96) 11.02.2005, 05002985.9
(97) 19.03.2014, EP 1564706
(54) Korduvkasutusega anuma kileetikett
(73) CCL Label Meerane GmbH
Brückenweg 5, 08393 Meerane, DE
(72) Johlke, Harry, Dr.
Gaissacher Strasse 94d, 83646 Bad Tölz, DE
Schmid, Knut
Saunastrasse 10, 70565 Stuttgart, DE

(74) Riho Pikkor
Patendibüroo Turvaja OÜ
Liivalaia 22, 10118 Tallinn, EE
Patendikirjelduse tõlke esitamise kuupäev 20.05.2014

(51) **H04B 7/00 (2006.01)** (10) **E009382**
C12Q 1/00 (2006.01)
C12M 3/00 (2006.01)
G08B 1/08 (2006.01)
G08B 21/00 (2006.01)
G08B 23/00 (2006.01)
G08C 15/00 (2006.01)
(11) **EE-EP 1709750 B1**
(30) 27.01.2004, US, 539419 P
(96) 24.01.2005, 05706054.3
(97) 30.04.2014, EP 1709750
(54) Diagnostilised raadiosageduslikud identifitseerimise andurid ja nende rakendused
(73) Altivera, LLC
10400 Connecticut Ave., Suite 602, Kensington, MD 20895, US
(72) PEETERS, John P.
9505 Hemswell Place, Potomac, MD 20854, US
(74) Juta-Maris Uustalu
OÜ Amende Patendibüroo
J. Köleri 8, 10150 Tallinn, EE
Patendikirjelduse tõlke esitamise kuupäev 12.06.2014

(51) **H04L 9/00 (2006.01)** (10) **E009383**
H04L 29/06 (2006.01)
H04W 12/00 (2009.01)
H04W 80/04 (2009.01)
H04W 88/18 (2009.01)
(11) **EE-EP 2215767 B1**
(30) 01.11.2007, FI, 20075780
(96) 29.10.2008, 08846173.6
(97) 26.02.2014, EP 2215767
(54) Turvaline andmeedastus kommunikatsioonisüsteemis
(73) TeliaSonera AB
Sturegatan 1, 10663 Stockholm, SE
(72) KORHONEN, Jouni
Mutkatie 2 A 4, FI-11100 Riihimäki, FI
(74) Jüri Käosaar
Patendibüroo Käosaar & Co OÜ
Tähe 94, 50107 Tartu, EE
Patendikirjelduse tõlke esitamise kuupäev 23.05.2014

(51) **H04M 3/38 (2006.01)** (10) **E009384**
H04W 48/02 (2009.01)
(11) **EE-EP 1935168 B1**
(30) 07.10.2005, SE, 0502210
(96) 20.09.2006, 06799689.2
(97) 05.03.2014, EP 1935168
(54) Meetod piiratud juurdepääsuga mobiilse telekommunikatsioonivõrgu jagamiseks ja meetodile vastav telekommunikatsioonivõrk
(73) TeliaSonera AB
Sturegatan 1, 10663 Stockholm, SE

(72) FRANK, Robert
Götgatan 75 A, S-116 62 Stockholm, SE
DAHLÉN, Anders
Norrskogsvägen 36, 137 34 Västerhaninge, SE
(74) Jüri Käosaar
Patendibüroo Käosaar & Co OÜ
Tähe 94, 50107 Tartu, EE
Patendikirjelduse tõlke esitamise kuupäev 03.06.2014

(51) **H04W 24/10 (2009.01)** (10) **E009385**
(11) **EE-EP 2537362 B1**
(30) 16.02.2010, US, 304963 P
(96) 15.02.2011, 11703879.4
(97) 09.04.2014, EP 2537362
(54) Mittereaalajaliste MDT-mõõtmiste raporteerimine
(73) Telefonaktiebolaget LM Ericsson (publ)
164 83 Stockholm, SE
(72) PERSSON, Håkan
Krysshammarvägen 22, S-171 57 Solna, SE
ENBUSKE, Henrik
Norrbäckagatan 4, 3 tr, S-113 41 Stockholm, SE
PEISA, Janne
Koivunlehväkuja 3, FI-02130 Espoo, FI
(74) Lembit Mitt
AAA Patendibüroo OÜ
Tartu mnt 16, 10117 Tallinn, EE
Patendikirjelduse tõlke esitamise kuupäev 27.06.2014

(51) **H04W 72/04 (2009.01)** (10) **E009386**
(11) **EE-EP 2427013 B1**
(30) 15.08.2007, JP, 2007211993
(96) 15.08.2008, 11191296.0
(97) 19.03.2014, EP 2427013
(54) Mobiilsidesüsteem ja mobiiljaam
(73) NTT DOCOMO, INC
11-1, Nagatacho 2-chome, Chiyoda-ku, Tokyo 100-6150, JP
(72) Umesh, Anil
c/o NTT DOCOMO, INC., Intellectual Property Department, SANNO PARK TOWER, 11-1, Nagatacho 2-chome, Chiyoda-ku, Tokyo, 100-6150, JP
Ishii, Minami
c/o NTT DOCOMO, INC., Intellectual Property Department, SANNO PARK TOWER, 11-1, Nagatacho 2-chome, Chiyoda-ku, Tokyo, 100-6150, JP
(74) Andres Mutt
LASVET Patendibüroo OÜ
Suurtüki 4a, 10133 Tallinn, EE
Patendikirjelduse tõlke esitamise kuupäev 03.06.2014

LD4A. MUUDATUSED EUROOPA PATENTIDES

Teade avaldatakse "Euroopa patentide väljaandmise konventsiooni kohaldamise seaduse" § 13 lõike 3 alusel.

Eesti Patendilehe number	Registreeringu number	Euroopa patendikirjelduse tõlke ja publikatsiooni number	Rahvusvahelise patendi-klassifikatsiooni indeksid	Muudatuse lühiiseloostus
2012, 1	E006031	EE-EP 1942898 B2	A61K 31/513 A61P 3/10	Muudetud patendikirjelduse tõlget
2012, 6	E007138	EE-EP 2327692 B9	C07D 207/48 A61K 31/40 A61P 1/04 C07D 401/04 C07D 409/04	Muudetud patendikirjelduse tõlget
2013, 4	E008004	EE-EP 2004892 B9	B32B 33/00 D02G 3/02 D03D 15/06 D02G 3/04 D03D 27/00 D02G 3/22 D03D 27/06 D02G 3/38 D03D 27/08	Muudetud patendikirjelduse tõlget
2014, 2	E008839	EE-EP 2233112 B3	A61K 9/20 A61F 2/00	Muudetud patendikirjelduse tõlget

TZ4A. REGISTREERINGU ANDMETE PARANDUSED JA MUUDATUSED

Eesti Patendi-lehe number	Regist-reeringu number	Rahvusvahelise patendiklassi-fikatsiooni indeksid	Avaldatud andmed	Parandatud ja muudetud andmed	Kood (WIPO ST. 17)
2013, 4	E007943	A61B 17/3203	Medrad, Inc. One Medrad Drive, Indianola, PA 15051, US	Bayer Medical Care Inc. 1 Bayer Drive, Indianola, PA 15051, US	TC4A TE4A
2014, 2	E008814	A01N 43/58 A01N 43/60 A61K 31/50 A61K 31/495 C07D 239/00 C07D 241/36 C07D 471/00 C07D 487/00 C07D 495/00 C07D 497/00	VIIV Healthcare Company Five Moore Drive, Research Triangle Park, NC 27709, US Shionogi Co., Ltd. 1-8, Doshomachi 3-chome, Chuo-ku, Osaka-shi, Osaka 541-0045, JP	VIIV Healthcare Company Five Moore Drive, Research Triangle Park, NC 27709, US Shionogi & Co., Ltd. 1-8, Doshomachi 3 chome, Chuo-Ku, Osaka 541-0045, JP	TC4A
2014, 2	E008916	C07D 215/54 A61K 31/4709	Wyeth LLC Five Giralda Farms, Madison, NJ 07940, US	Wyeth LLC 235 East 42nd Street, New York, NY 10017, US	TE4A
2014, 3	E009056	A61K 35/74 A61K 31/7105 A61K 31/713 A61K 31/7088 A61K 31/711 A61P 35/00	EnGeneIC Molecular Delivery Pty Ltd. 105 Delhi Road, Riverside Corporate Park, North Ryde, Sydney NSW 2113, AU	EnGeneIC Molecular Delivery Pty Ltd. Building 2, 25 Sirius Road, Lane Cove West, Sydney NSW 2066, AU	TE4A
2012, 1	E006036	A61K 33/42 A61K 33/04 A61K 33/14 A61P 1/10 A61K 31/765 A61K 33/06	Alla Hämmalov INTELS Patendibüroo OÜ Magasini 12, 51005 Tartu, EE	Jaak Ostrat LASVET Patendibüroo OÜ Suurtüki 4a, 10133 Tallinn , EE	TC4A
2012, 3	E006596	D06F 39/02	Marit Meinberg Patendibüroo Käosaar & Co OÜ Suur-Patarei 2, 10415 Tallinn, EE	Kaie Puur Patendibüroo RestMark Metida OÜ Kompanii 1c, 51004 Tartu , EE	TC4A
2012, 1	E006183	D21F 11/14	ennistatud		TH4A
2013, 6	E008590	G06K 19/07	ennistatud		TH4A

PZ4A. EUROOPA PATENTIDE ÕIGUSLIKU STAATUSE MUUDATUSED

Eesti Patendi- lehe number	Regist- reeringu number	Rahvusvahelise patendiklassi- fikatsiooni indeksid	Viimasena enne muudatust patendiregistrisse kantud patendiomaniku andmed	Uue patendiomaniku andmed	Kood (WIPO ST. 17)
2010, 3 II osa PZ4A	E000097	C07K 14/725	Immunocore Ltd 57c Milton Park, Abingdon, Oxford OX14 4RX, GB	Immunocore Ltd 57c Milton Park, Abingdon, Oxford OX14 4RX,GB Adaptimunne Limited 9400 Garsington Road, Oxford Business Park, Oxford OX4 2HN, GB	PC4A
2006, 4	E000403	A61K 31/515 C07D 239/54 C07D 401/12 C07D 401/14 C07D 403/10 C07D 401/06 C07D 403/04 C07D 401/04 C07D 403/12 C07D 417/04 C07D 513/04 C07D 413/12 C07D 403/14 C07D 413/04 C07D 413/14	ISTITUTO DI RICERCHE DI BIOLOGIA MOLECOLARE P. ANGELETTI S.P.A. Via Pontina Km. 30.600, 00040 Pomezia, IT	MSD ITALIA S.r.l. Via Vitorchiano 151, 00189 Rome, IT	PC4A
2008, 6	E002429	A61K 31/495 A61P 9/06	CV THERAPEUTICS, INC. 3172 Porter Drive, Palo Alto, CA 94304, US	Gilead Sciences, Inc. 333 Lakeside Drive, Foster City, CA 94404, US	PC4A
2009, 5	E003400	A61K 9/16 A61K 9/20 A61K 47/26 A61K 33/10 A61K 31/593	Takeda Nycomed AS Drammensveien 852, 1372 Asker, NO	Nycomed Pharma AS Drammensveien 852, 1385 Asker, NO Nycomed Danmark ApS Langebjerg 1, 4000 Roskilde, DK	PC4A
2010, 5	E004483	A61K 31/495 A61P 9/06	Gilead Palo Alto, Inc. 333 Lakeside Drive, Foster City, CA 94404, US	Gilead Sciences, Inc. 333 Lakeside Drive, Foster City, CA 94404, US	PC4A
2011, 2	E005017	A61K 31/439 A61K 31/4995 A61K 31/55 A61K 31/553 A61P 31/04	NOVEXEL 102 Avenue Gaston Roussel, 93230 Romainville, FR	ASTRA ZENECA HOLDING FRANCE 1 Place Louis Renault, 92500 Rueil Malmaison, FR	PC4A
2011, 4	E005516	C07D 401/10 A61K 31/4439 A61P 35/00 A61P 29/00	Istituto di ricerche di Biologia Molecolare P. Angeletti S.R.L. Via Vitorchiano 151, CAP 00189 Rome, IT	MSD ITALIA S.r.l. Via Vitorchiano 151, 00189 Rome, IT	PC4A

Eesti Patendi- lehe number	Regist- reeringu number	Rahvusvahelise patendiklassi- fikatsiooni indeksid	Viimasena enne muudatust patendiregistrisse kantud patendimaniku andmed	Uue patendimaniku andmed	Kood (WIPO ST. 17)
2012, 1	E006036	A61K 33/42 A61K 33/04 A61K 33/14 A61P 1/10 A61K 31/765 A61K 33/06	BRAINTREE LABORATORIES, INC. 60 Columbian Street, Braintree, MA 02185, US	IPSEN PHARMA S.A.S. 65, quai Georges Gorse, F-92100 Boulogne-Billancourt, FR	PC4A
2012, 1	E006093	C05F 7/00 B01F 7/04 B01F 15/00 C05F 17/00 C12M 1/06	Axpo Kompogas AG Flughofstrasse 54, 8152 Glattbrugg, CH	Axpo Kompogas Engineering AG Flughofstrasse 54, 8152 Glattbrugg, CH	PC4A
2012, 6 II osa PZ4A	E006311	C07D 413/12 A61K 31/513 A61P 31/18	Merck Sharp & Dohme Corp. 126 East Lincoln Avenue, Schering Corporation, 2000 Galloping Hill Road, Kenilworth, NJ 07033-0530, US Istituto di Ricerche di Biologia Molecolare P. Angeletti S.R.L. Via Vitorchiano 151 CAP, 00189 Roma (RM), IT	Merck Sharp & Dohme Corp. 126 East Lincoln Avenue, Rahway, NJ 07065-0907, US MSD ITALIA S.r.l. Via Vitorchiano 151, 00189 Rome, IT	PC4A
2012, 3	E006596	D06F 39/02	Dylas Italia S.r.l. Corso Milano 23, 20052 Monza MB, IT	ORLANDI S.P.A. Via Matteotti 67, 21012 Cassano Magnago (VA), IT	PC4A
2013, 1	E007340	A61P 31/14 A61K 38/07 A61K 38/06 A61K 38/08 C07K 5/08 C07K 5/10 C07K 5/12	Merck Sharp & Dohme Corp. 126 East Lincoln Avenue, Rahway, NJ 07065-0907, US Istituto di Ricerche di Biologia Molecolare P. Angeletti S.R.L. Via Vitorchiano 151 CAP, 00189 Roma (RM), IT	Merck Sharp & Dohme Corp. 126 East Lincoln Avenue, Rahway, NJ 07065-0907, US MSD ITALIA S.r.l. Via Vitorchiano 151, 00189 Rome, IT	PC4A
2013, 2	E007483	A01N 25/00 A01N 35/00 A01N 37/36 A01N 65/00	Future Tense Technological Development & Entrepreneurship Ltd. P.O. Box 1307, 37111 Pardes Hanna, IL	Omex International Ltd. c/o Conyers Dill & Pearman, PO Box 391, Clarendon House, 2 Church Street, Hamilton HM11, BM	PC4A
2013, 4	E008004	B32B 33/00 D02G 3/02 D03D 15/06 D02G 3/04 D03D 27/00 D02G 3/22 D03D 27/06 D02G 3/38 D03D 27/08	Welspun UK Limited First Floor, Park Square, Bird Hall Lane, Cheadle, Cheshire SK3 OXF, GB	Welspun India Limited Welspun House, 6th Floor, Kamala City, Senapati Bapat Marg Lower Parel, Mumbai 400013, IN	PC4A

MZ4A. EUROOPA PATENTIDE KEHTIVUSE LÕPPEMINE EESTIS

Eesti Patendilehe number	Registreeringu number	Rahvusvahelise patendiklassifikatsiooni indeksid	Patendi kehtivuse lõppemise kuupäev	Kood (WIPO ST. 17)
2005, 6	E000145	A61K 9/28 A61K 9/20 A61K 31/70	30.11.2013	MM4A
2005, 6	E000167	C07F 3/02	31.12.2013	MM4A
2006, 3	E000342	C02F 1/52	31.12.2013	MM4A
2006, 4	E000416	B60P 1/02	31.12.2013	MM4A
2006, 4	E000437	C07D 295/08 A61K 31/495	31.12.2013	MM4A
2006, 5	E000497	A61K 31/427 A61P 35/00 A61K 38/16 A61K 38/21 A61K 31/513 A61K 31/704 A61K 31/675 A61K 31/7008	31.12.2013	MM4A
2006, 5	E000585	H02G 7/00	31.12.2013	MM4A
2006, 6	E000609	A61K 31/35	30.11.2013	MM4A
2006, 6	E000619	A61K 31/517 A61P 35/00 A61K 31/337 A61K 41/00	30.11.2013	MM4A
2007, 1	E000741	A61K 31/44 A61K 31/535 A61K 31/65 A61K 31/435 A61K 31/505 A61K 31/47 A61P 35/00	31.12.2013	MM4A
2007, 1	E000808	C08J 9/00 C08J 9/232 C08J 3/20	17.06.2014	MF4A
2007, 2	E000924	C07D 401/04 A61K 31/517 A61P 29/00	31.12.2013	MM4A
2007, 3	E001050	B21H 7/00 B21B 1/22 B21B 13/00 B29C 59/04 B21C 37/02	30.11.2013	MM4A

Eesti Patendilehe number	Registreeringu number	Rahvusvahelise patendiklassifikatsiooni indeksid	Patendi kehtivuse lõppemise kuupäev	Kood (WIPO ST. 17)
2007, 3	E001080	C07D 403/04 C07D 409/14 C07D 401/14 C07D 413/14 C07D 403/14 C07D 405/14 C07D 493/08 A61K 31/4025 A61K 31/404 A61P 25/06 A61P 25/28	31.12.2013	MM4A
2007, 4	E001133	A01K 67/027 C12N 5/10 C12N 15/12 C12N 15/63	31.12.2013	MM4A
2007, 4	E001175	A61K 31/6615 A61P 43/00 A61P 3/14 A61K 9/70	30.11.2013	MM4A
2007, 5	E001312	A61K 31/192 A61K 31/216 A61K 31/195 A61P 3/00 A61K 31/155	30.11.2013	MM4A
2007, 6	E001455	A61K 31/495 A61K 31/496 A61P 25/04 A61P 25/06 A61P 25/02 A61P 25/28 A61P 25/14 A61P 25/16 A61P 25/08 A61P 25/18 A61P 25/22 A61P 25/24 A61P 15/12 A61P 25/00 A61P 21/00 A61P 27/02 A61P 1/00	31.12.2013	MM4A
2007, 6	E001487	B60K 6/06 H02K 7/02	30.11.2013	MM4A
2008, 1	E001641	B29C 35/08 B29C 43/56 B29B 13/08 B29B 13/00 B29C 59/16 B29C 67/00	31.12.2013	MM4A

Eesti Patendilehe number	Registreeringu number	Rahvusvahelise patendiklassifikatsiooni indeksid	Patendi kehtivuse lõppemise kuupäev	Kood (WIPO ST. 17)
2008, 2	E001809	C07D 213/38 C07D 213/61 C07D 213/65 C07D 405/04 A61K 31/4433 A61K 31/44 A61P 25/24 A61P 29/00	31.12.2013	MM4A
2008, 2	E001882	H02N 6/00 G09F 15/00	31.12.2013	MM4A
2008, 4	E002111	B60B 11/02	30.11.2013	MM4A
2008, 4	E002170	C08K 5/101	31.12.2013	MM4A
2008, 4	E002188	E21D 15/48	30.11.2013	MM4A
2008, 4	E002193	F23J 1/02	01.07.2014	MF4A
2008, 5	E002245	A61K 31/415 A61K 31/4745 A61K 45/06 A61P 35/00	30.11.2013	
2008, 6	E002384	A01K 89/01	31.12.2013	MM4A
2008, 6	E002560	E03F 5/06	31.12.2013	MM4A
2009, 1	E002616	A61K 9/08 A61K 31/136	31.12.2013	MM4A
2009, 1	E002696	C07C 69/00 C07C 67/48 C07C 67/58	30.11.2013	MM4A
2009, 1	E002793	G01D 7/00 G01P 1/08	30.11.2013	MM4A
2009, 2	E002873	A61K 39/39 A61K 39/21 A61K 39/245 A61K 39/215	30.11.2013	MM4A
2009, 2	E002991	E05B 65/00 E05C 3/12 F25D 23/02	30.11.2013	MM4A
2009, 2	E003012	H04Q 7/38	31.12.2013	MM4A
2009, 4	E003300	C07C 65/28 C07C 65/40 C07C 59/66 C07C 59/64 C07C 69/734 C07C 69/738 C07C 69/92 A61P 37/00 A61P 31/00 A61K 31/202 A61K 31/216	30.11.2013	MM4A

Eesti Patendilehe number	Registreeringu number	Rahvusvahelise patendiklassifikatsiooni indeksid	Patendi kehtivuse lõppemise kuupäev	Kood (WIPO ST. 17)
2009, 4	E003311	C07D 209/88	30.11.2013	MM4A
2009, 4	E003319	C07D 239/48 C07D 403/12 A61K 31/505 A61P 35/00	31.12.2013	MM4A
2009, 5	E003420	A61K 31/506 C07D 403/12 C07D 409/14 C07D 495/04 C07D 487/04 C07D 471/04 C07D 401/14 C07D 417/04 C07D 403/14 A61P 35/00	30.11.2013	MM4A
2009, 5	E003506	C07H 19/06 A61K 31/7068 A61P 31/12	31.12.2013	MM4A
2009, 6	E003619	B66B 11/00	30.11.2013	MM4A
2010, 1	E003805	B63H 25/38 B63H 25/52 B63B 3/40	30.11.2013	MM4A
2010, 1	E003858	C08J 9/00 C08J 9/232 C08J 3/20	03.06.2014	MF4A
2010, 2	E003917	A61K 9/00 A61K 31/495 A61K 38/15	30.11.2013	MM4A
2010, 2	E003933	A61K 31/40 A61K 31/445 A61K 31/5375 A61K 31/55 C07D 295/092 A61P 25/04 A61P 1/08 A61P 25/28 A61P 9/00	31.12.2013	MM4A
2010, 2	E003938	A61K 31/426 A61K 31/519 A61K 31/436 A61P 35/00	30.11.2013	MM4A
2010, 2	E004096	G08B 21/04	31.12.2013	MM4A
2010, 3	E004214	C07D 498/10 C07D 498/20 A61K 31/553 A61P 31/18	30.11.2013	MM4A

Eesti Patendilehe number	Registreeringu number	Rahvusvahelise patendiklassifikatsiooni indeksid	Patendi kehtivuse lõppemise kuupäev	Kood (WIPO ST. 17)
2010, 4	E004289	A61K 31/00 A61K 31/197 A61P 13/00 A61K 31/195	31.12.2013	MM4A
2010, 4	E004299	A61K 31/4545 A61K 31/00 A61K 31/519 A61K 31/343 A61P 25/18	31.12.2013	MM4A
2010, 4	E004333	B05B 13/06 B05C 7/08 B05B 3/10	30.11.2013	MM4A
2010, 5	E004512	B65D 73/00	31.12.2013	MM4A
2010, 5	E004553	C07D 471/04 A61K 31/437 A61P 29/00	31.12.2013	MM4A
2010, 5	E004557	C07D 473/04 A61K 31/522 A61P 5/50	30.11.2013	MM4A
2010, 5	E004581	C12N 5/071 C12N 5/10	30.11.2013	MM4A
2010, 5	E004589	C12Q 1/68 C12P 19/34 C07H 21/04	30.11.2013	MM4A
2010, 6	E004685	B66B 11/04	30.11.2013	MM4A
2010, 6	E004721	C07D 471/04 A01N 43/90 A01P 13/00	31.12.2013	MM4A
2011, 1	E004793	A61F 2/18 A61N 1/05	31.12.2013	MM4A
2011, 1	E004832	A61K 38/17 A61K 38/13 A61K 31/436 A61K 39/395 A61K 31/519 A61P 37/06	30.11.2013	MM4A
2011, 1	E004876	C07D 285/135 C07D 417/04 C07D 285/14 A61K 31/433 A61K 31/4439 A61K 31/497 A61K 31/5377 A61P 35/00	31.12.2013	MM4A

Eesti Patendilehe number	Registreeringu number	Rahvusvahelise patendiklassifikatsiooni indeksid	Patendi kehtivuse lõppemise kuupäev	Kood (WIPO ST. 17)
2011, 2	E005009	A61K 31/195 A61K 31/60 A61K 31/375 A61K 41/00 A61P 17/00 A61P 17/06 A61P 19/00 A61P 19/02 A61P 25/00	31.12.2013	MM4A
2011, 2	E005016	A61K 31/428 A61P 25/28	31.12.2013	MM4A
2011, 2	E005042	A61Q 11/00	30.11.2013	MM4A
2011, 2	E005110	C07D 453/02 A61K 31/439	30.11.2013	MM4A
2011, 3	E005228	A61K 31/517 A61K 31/519 A61P 35/00	31.12.2013	MM4A
2011, 4	E005418	A61K 31/35 A61K 31/137 A61K 31/145 A61P 25/22 A61P 25/24	30.11.2013	MM4A
2011, 4	E005450	A61K 38/26 A61K 31/675 A61P 25/00 A61K 38/23 A61K 38/27 A61K 38/22	30.11.2013	MM4A
2011, 4	E005455	A61K 39/13 A61K 39/145	30.11.2013	MM4A
2011, 4	E005501	C07D 209/30 C07D 401/12 A61K 31/404 A61P 29/00	31.12.2013	MM4A
2011, 5	E005602	A61K 9/14 A61M 15/00 A61J 1/00 A61K 31/46 A61P 11/06 A61P 11/08	01.07.2014	MF4A
2011, 5	E005638	A61K 45/06 A61P 13/10	31.12.2013	MM4A
2011, 5	E005650	B03C 1/32 B03C 1/01	31.12.2013	MM4A

Eesti Patendilehe number	Registreeringu number	Rahvusvahelise patendiklassifikatsiooni indeksid	Patendi kehtivuse lõppemise kuupäev	Kood (WIPO ST. 17)
2011, 5	E005698	C07D 407/12 C07D 407/14 C07D 417/14 C07D 513/04 A61K 31/427 A61P 25/00	31.12.2013	MM4A
2011, 5	E005712	C07D 487/04 C07D 519/00 A61K 31/4985 A61P 35/00	30.11.2013	MM4A
2011, 5	E005723	C07D 519/00 C07D 487/04 A61K 31/437 A61P 35/00	31.12.2013	MM4A
2011, 5	E005777	G06K 19/02 B42D 15/10	31.12.2013	MM4A
2011, 6	E005843	A61K 39/145 A61K 39/39	30.11.2013	MM4A
2011, 6	E005882	C07D 209/88 A61K 31/404 A61P 37/00	31.12.2013	MM4A
2011, 6	E005902	C07D 285/135 C07D 417/04 C07D 285/14 A61K 31/433 A61P 35/00	31.12.2013	MM4A
2011, 6	E005920	C07H 19/20 A61K 31/7076 A61K 31/708 A61P 31/14	30.11.2013	MM4A
2012, 1	E006100	C07D 209/08 A61K 31/404	31.12.2013	MM4A
2012, 1	E006206	G01N 35/10 G01N 30/18	31.12.2013	MM4A
2012, 2	E006374	G01N 33/68 C07K 14/47 C07K 16/18	31.12.2013	MM4A
2012, 3	E006451	A61K 39/145 A61K 39/39	30.11.2013	MM4A
2012, 3	E006470	B22C 1/22 C08L 61/06 C08L 61/14 C09J 161/06 C09J 161/14	30.11.2013	MM4A
2012, 3	E006500	C07D 207/34	30.11.2013	MM4A
2012, 3	E006579	C09K 21/14 C08J 9/00	31.12.2013	MM4A

Eesti Patendilehe number	Registreeringu number	Rahvusvahelise patendiklassifikatsiooni indeksid	Patendi kehtivuse lõppemise kuupäev	Kood (WIPO ST. 17)
2012, 3	E006587	C12N 15/16 C07K 14/605 C12P 21/02 A61K 38/26	30.11.2013	MM4A
2012, 3	E006601	E04B 2/96 E06B 7/14 E04D 3/08	27.05.2014	MF4A
2012, 4	E006663	A61K 31/196 A61K 31/606 A61P 1/00	31.12.2013	MM4A
2012, 4	E006687	A61K 39/145 A61K 39/39	30.11.2013	MM4A
2012, 4	E006716	B65D 75/28 B32B 15/08 B65D 85/76 B32B 15/20	30.11.2013	MM4A
2012, 4	E006733	C07D 215/20 A61K 31/47 A61P 3/04 A61P 3/06 A61P 3/10 A61P 25/28	31.12.2013	MM4A
2012, 5	E006856	A61K 31/403 A61K 31/407 A61K 31/437 A61K 31/57 A61K 31/566 A61K 31/568 A61K 31/5685 A61P 1/00 A61P 3/10 A61P 9/00 A61P 11/06 A61P 17/02 A61P 25/02 A61P 25/28 A61P 29/00	30.11.2013	MM4A
2012, 5	E006901	B01J 20/24 B01J 20/32 C02F 1/62	30.11.2013	MM4A
2012, 5	E006913	B63H 1/36	31.12.2013	MM4A
2012, 5	E006920	C04B 11/05	30.11.2013	MM4A
2012, 5	E006990	C25F 5/00 C25F 3/02 B23H 3/08 C01B 31/34 C01B 31/06	31.12.2013	MM4A

Eesti Patendilehe number	Registreeringu number	Rahvusvahelise patendiklassifikatsiooni indeksid	Patendi kehtivuse lõppemise kuupäev	Kood (WIPO ST. 17)
2012, 6	E007066	A61K 31/35 A61K 31/137 A61K 31/145 A61P 25/22 A61P 25/24 A61P 21/00	30.11.2013	MM4A
2012, 6	E007118	B63H 1/36 B63H 1/32	31.12.2013	MM4A
2012, 6	E007122	B65D 5/66 B65D 85/10	30.11.2013	MM4A
2012, 6	E007260	H02M 1/42	30.11.2013	MM4A
2013, 1	E007269	A23C 19/068 A23C 19/055	31.12.2013	MM4A
2013, 1	E007297	A61K 31/22 A61K 31/366 A61K 31/40 A61K 31/405 A61K 31/505 A61K 31/517 A61K 45/06 A61P 9/00 A61P 29/00 A61P 37/00 A61K 31/47	30.11.2013	MM4A
2013, 1	E007319	A61K 38/17 A61P 9/10	31.12.2013	MM4A
2013, 2	E007502	A61K 9/00 A61K 47/02 A61K 31/663 A61K 33/42	31.12.2013	MM4A
2013, 3	E007825	C07D 205/04 C07D 207/08 C07D 211/30 C07D 401/06 C07D 401/10 C07D 403/06 C07D 403/14 C07D 405/06 C07D 409/06 C07D 409/14 C07D 417/06 C07D 417/14 C07D 451/02 C07D 487/04 A61K 31/4523 A61P 25/24	31.12.2013	MM4A
2013, 3	E007887	C12M 1/107	31.12.2013	MM4A

Eesti Patendilehe number	Registreeringu number	Rahvusvahelise patendiklassifikatsiooni indeksid	Patendi kehtivuse lõppemise kuupäev	Kood (WIPO ST. 17)
2013, 3	E007889	C12N 1/20 A61K 35/74 A23L 1/30 A61P 1/00 A61P 1/12 A61P 1/14	31.12.2013	MM4A
2013, 4	E007973	A61K 31/497 A61K 31/337 A61K 31/4164 A61K 31/4745 A61K 31/475 A61K 31/675 A61K 31/704 A61K 31/7048 A61K 31/7068 A61K 33/24 A61K 39/395 C07D 403/06 A61P 35/00 A61K 45/06	31.12.2013	MM4A
2013, 4	E007977	A61K 31/535 C07D 211/00 A61P 35/00	31.12.2013	MM4A
2013, 5	E008259	C07D 333/40 A61P 31/12 A61K 31/381 C07D 409/12 C07D 333/38	30.11.2013	MM4A
2013, 5	E008296	C12N 5/02 C12N 5/073 C12N 5/075 C12N 5/076	31.12.2013	MM4A
2013, 6	E008591	G08G 5/04 G08G 5/00	31.12.2013	MM4A

III OSA

MEDITSIINITOODETE JA TAIMEKAITSETOODETE TÄIENDAV KAITSE

AA1Y. TÄIENDAVA KAITSE TAOTLUSED

-
- | | |
|---|---|
| (21) C20140016 | (21) C20140019 |
| (22) 18.06.2014 | (22) 30.06.2014 |
| (71) Wyeth LLC
235 East 42nd Street, New York, NY 10017, US | (71) Biogen Idec International GmbH
Landis & Gyr-Strasse 3, 6300 Zug, CH |
| (68) E008916 | (68) 04389 |
| (54) 4-[(2,4-dikloro-5-metoksüfenüül)amino]-6-metoksü-7-[3-(4-metüül-1-piperasiinüül)propoksü]-3-kinoliinkarbonitriili kristalsed vormid ja meetodid nende valmistamiseks | (54) Dialküülfumaraatide kasutamine |
| (92) K(2013)1968 (lõplik), 27.03.2013 | (92) K(2014)601 (lõplik), 30.01.2014 |
| (93) K(2013)1968 (lõplik), 27.03.2013 | (93) K(2014)601 (lõplik), 30.01.2014 |
| (95) Bosutiniib | (95) Dimetüülfumaraat |
| (74) Raivo Koitel
Patendi- & Kaubamärgibüroo Koitel OÜ,
Tartu mnt 65, 10115 Tallinn, EE | (74) Lembit Mitt
AAA Patendibüroo OÜ,
Tartu mnt 16, 10117 Tallinn, EE |
-
- | | |
|--|--|
| (21) C20140017 | (21) C20140020 |
| (22) 19.06.2014 | (22) 03.07.2014 |
| (71) Abraxis BioScience, LLC
11755 Wilshire Boulevard, Suite 2100,
Los Angeles, CA 90025, US | (71) VIIV Healthcare Company
Five Moore Drive, Research Triangle Park,
NC 27709, US
Shionogi & Co., Ltd.
1-8, Doshomachi 3 chome, Chuo-Ku,
Osaka 541-0045, JP |
| (68) E006240 | (68) E008814 |
| (54) Ravimainete ja kombinatsioonravi manustamise kombinatsioonid ja viisid | (54) Polütsükiline karbamoüülpüridooni derivaat, millel on tugev HIV integraasi inhibeeriv toime |
| (92) K(2013)9835 (lõplik), 20.12.2013 | (92) K(2014)305 (lõplik), 16.01.2014 |
| (93) K(2013)9835 (lõplik), 20.12.2013 | (93) K(2014)305 (lõplik), 16.01.2014 |
| (95) Paklitakseel | (95) Dolutegraviir |
| (74) Kaie Puur
Patendibüroo RestMark Metida OÜ,
Kompanii 1c, 51004 Tartu, EE | (74) Leevi Markus
Patendibüroo Käosaar & Co OÜ,
Tähe 94, 50107 Tartu, EE |
-
- | | |
|--|---|
| (21) C20140018 | (21) C20140021 |
| (22) 30.06.2014 | (22) 11.07.2014 |
| (71) Biogen Idec MA Inc.
14 Cambridge Center, Cambridge,
Massachusetts 02142, US | (71) AstraZeneca AB
SE-151 85, Södertälje, SE |
| (68) E008327 | (68) E001250 |
| (54) Koostised ja kasutamine poliiskleroosi ravimiseks | (54) C-arüüülglükosiidist SGLT2 inhibiitorid ja meetod |
| (92) K(2014)601 (lõplik), 30.01.2014 | (92) K(2014)308 (lõplik), 16.01.2014 |
| (93) K(2014)601 (lõplik), 30.01.2014 | (93) K(2014)308 (lõplik), 16.01.2014 |
| (95) Dimetüülfumaraat | (95) Dapaglifloosin/metformiin |
| (74) Lembit Mitt
AAA Patendibüroo OÜ,
Tartu mnt 16, 10117 Tallinn, EE | (74) Tõnu Nelsas
AAA Patendibüroo OÜ,
Tartu mnt 16, 10117 Tallinn, EE |
-

FG1Y. TÄIENDAVA KAITSE ANDMINE

-
- | | |
|--|---|
| <p>(11) 00099
(94) 26.08.2028
(21) C20130034
(22) 09.12.2013
(71) Bayer HealthCare LLC
100 Bayer Boulevard, Whippany,
New Jersey 07981, US
(68) E001811
(54) Fluoroasendatud oomega-karboksüürüüldifenüül-
uurea haiguste ja haigusseisundite raviks ja
vältimiseks
(92) K(2013)5622 (lõplik), 26.08.2013
(93) K(2013)5622 (lõplik), 26.08.2013
(95) regorafeniib
(74) Jaak Ostrat
LASVET Patendibüroo OÜ,
Suurtüki 4a, 10133 Tallinn, EE</p> | <p>(11) 00102
(94) 15.11.2028
(21) C20140011
(22) 08.04.2014
(71) Mitsubishi Tanabe Pharma Corporation
2-6-18, Kitahama Chuo-ku, Osaka-shi,
Osaka 541-8505, JP
(68) E007869
(54) Naatrium-sõltuvat transporterit inhibeeriva toimega
uued ühendid
(92) K(2013)8171 (lõplik), 15.11.2013
(93) K(2013)8171 (lõplik), 15.11.2013
(95) Kanaglifloosiin
(74) Riho Pikkor
Patendibüroo Turvaja OÜ,
Liivalaia 22, 10118 Tallinn, EE</p> |
|--|---|
-
- | | |
|---|---|
| <p>(11) 00100
(94) 26.08.2028
(21) C20130037
(22) 19.12.2013
(71) Novartis AG
Lichtstrasse 35, 4056 Basel, CH
(68) E007088
(54) Anti-IL-1beeta antikehade uudne kasutamine
(92) K(2013)5600 (lõplik), 26.08.2013
(93) K(2013)5600 (lõplik), 26.08.2013
(95) kanakinumab
(74) Leevi Markus
Patendibüroo Käosaar & Co OÜ,
Tähe 94, 50107 Tartu, EE</p> | <p>(11) 00103
(94) 11.09.2027
(21) C20140013
(22) 09.04.2014
(71) Glaxo Group Limited
980 Great West Road, Brentford,
Middlesex TW8 9GS, GB
(68) E003044
(54) Fenetanoolamiini derivaadid hingamisteede haiguste
raviks
(92) K(2013)8089 (lõplik), 13.11.2013
(93) K(2013)8089 (lõplik), 13.11.2013
(95) Vilanterooltrifenataat
(74) Leevi Markus
Patendibüroo Käosaar & Co OÜ,
Tähe 94, 50107 Tartu, EE</p> |
|---|---|
-
- | | |
|--|--|
| <p>(11) 00101
(94) 18.09.2028
(21) C20140010
(22) 26.03.2014
(71) Boehringer Ingelheim Pharma GmbH & Co. KG
Binger Strasse 173,
55216 Ingelheim am Rhein, DE
(68) E003422
(54) Uued ravimid kroonilise obstruktiivse kopsuhaiguse
raviks
(92) EE 825513, 03.10.2013
(93) MT MA211/00401, 18.09.2013
(95) Olodaterool
(74) Tiina Siim
LASVET Patendibüroo OÜ,
Suurtüki 4a, 10133 Tallinn, EE</p> | |
|--|--|
-

TF1Y. TÄIENDAVA KAITSE MUUDATUSED JA PARANDUSED

Eesti Patendilehe number	Täiendava kaitse tunnistuse nr	Avaldatud andmed	Parandatud andmed	Kood (WIPO ST. 17)
2014, 3	00038	Kehtivuse ennetähtaegse lõppemise kuupäev: 16.04.2014	Kehtivuse ennetähtaegse lõppemise kuupäev: 24.11.2014	TZ1Y

V OSA LOENDID

BA1A. AVALDATUD PATENDITAOTLUSTE SÜSTEMAATILINE LOEND

Rahvusvahelise patendiklassifikatsiooni indeks	Patenditaotluse number
--	------------------------

B65B 39/00	P201300009
E04F 21/18	P201200025
F02B 41/00	P201200024

FG4A. VÄLJAANTUD PATENTIDE SÜSTEMAATILINE LOEND

Rahvusvahelise patendiklassifikatsiooni indeks	Patendi number
--	----------------

A23N 15/00	05717	B82Y 30/00	05720
A47K 3/20	05718	C12N 1/20	05721
A61K 9/127	05719	E05B 17/14	05722

FG4A. VÄLJAANTUD PATENTIDE PATENDITAOTLUSTE NUMBRILINE LOEND

Patenditaotluse number	Patendi number
------------------------	----------------

P200800017	05718	P201100047	05720
P201100012	05721	P201200010	05722
P201100028	05719	P201200014	05717

FG4A. EESTIS KEHTIVATE EUROOPA PATENTIDE SÜSTEMAATILINE LOEND

Rahvusvahelise patendiklassifikatsiooni indeks	Registreeringu number	Patendikirjelduse tõlke number
--	-----------------------	--------------------------------

A01F 15/04	E009208	EE-EP 1812300 B1	A47C 1/022	E009223	EE-EP 2592971 B1
A01K 97/02	E009209	EE-EP 2244564 B1	A47C 27/14	E009224	EE-EP 2554077 B1
A01N 43/40	E009210	EE-EP 2296466 B1	A47G 7/07	E009225	EE-EP 1868470 B1
A01N 53/08	E009211	EE-EP 2259683 B1	A47J 27/09	E009226	EE-EP 2451322 B1
A23C 9/123	E009212	EE-EP 2207428 B1	A61B 17/84	E009227	EE-EP 1937172 B1
A23F 5/02	E009213	EE-EP 1615506 B1	A61F 2/915	E009228	EE-EP 1973502 B1
A23J 1/00	E009214	EE-EP 2417859 B1	A61K 9/00	E009229	EE-EP 2142186 B1
A23K 1/18	E009215	EE-EP 1677623 B1	A61K 9/00	E009230	EE-EP 1670432 B1
A23L 2/02	E009216	EE-EP 2476317 B1	A61K 9/08	E009231	EE-EP 2273975 B1
A24B 15/28	E009217	EE-EP 2552250 B1	A61K 9/107	E009232	EE-EP 2451438 B1
A24D 1/02	E009218	EE-EP 2007232 B1	A61K 9/127	E009233	EE-EP 2490671 B1
A43C 15/16	E009219	EE-EP 2389520 B1	A61K 9/127	E009234	EE-EP 1888033 B1
A47B 17/03	E009220	EE-EP 2490569 B1	A61K 9/16	E009235	EE-EP 2073795 B1
A47B 47/04	E009221	EE-EP 2378921 B1	A61K 9/16	E009236	EE-EP 2464342 B1
A47C 1/022	E009222	EE-EP 2490572 B1	A61K 9/16	E009237	EE-EP 1587500 B1

Rahvusvahelise patendiklassifikatsiooni indeks	Registreeringu number	Patendikirjelduse tõlke number
--	-----------------------	--------------------------------

A61K 9/20	E009238	EE-EP 2621477 B1	C07C 59/84	E009295	EE-EP 2046715 B1
A61K 31/197	E009239	EE-EP 2307000 B1	C07C 69/82	E009296	EE-EP 2234957 B1
A61K 31/337	E009240	EE-EP 2097078 B1	C07C 215/50	E009297	EE-EP 2152663 B1
A61K 31/40	E009241	EE-EP 1706112 B1	C07C 217/80	E009298	EE-EP 2488497 B1
A61K 31/4035	E009242	EE-EP 2276483 B1	C07C 279/26	E009299	EE-EP 2303838 B1
A61K 31/4709	E009243	EE-EP 2478905 B1	C07D 207/50	E009300	EE-EP 2109602 B1
A61K 31/485	E009244	EE-EP 2379066 B1	C07D 209/46	E009301	EE-EP 2443089 B1
A61K 31/522	E009245	EE-EP 2015754 B1	C07D 211/94	E009302	EE-EP 2146961 B1
A61K 31/55	E009246	EE-EP 2072051 B1	C07D 213/53	E009303	EE-EP 2121610 B1
A61K 31/70	E009247	EE-EP 2068887 B1	C07D 213/63	E009304	EE-EP 2418201 B1
A61K 31/74	E009248	EE-EP 2182960 B1	C07D 215/48	E009305	EE-EP 2519504 B1
A61K 38/00	E009249	EE-EP 2268666 B1	C07D 223/16	E009306	EE-EP 1720836 B1
A61K 38/02	E009250	EE-EP 1638589 B1	C07D 223/16	E009307	EE-EP 2374797 B1
A61K 38/07	E009251	EE-EP 2252312 B1	C07D 239/36	E009308	EE-EP 2448927 B1
A61K 38/17	E009252	EE-EP 1879609 B1	C07D 239/42	E009309	EE-EP 2154967 B1
A61K 38/18	E009253	EE-EP 1542714 B1	C07D 241/20	E009310	EE-EP 2252597 B1
A61K 38/48	E009254	EE-EP 1725253 B1	C07D 249/04	E009311	EE-EP 2368887 B1
A61K 38/55	E009255	EE-EP 1948224 B1	C07D 249/06	E009312	EE-EP 1652843 B1
A61K 39/145	E009256	EE-EP 2043682 B1	C07D 257/02	E009313	EE-EP 2496562 B1
A61K 39/395	E009257	EE-EP 2274008 B1	C07D 309/10	E009314	EE-EP 2576534 B1
A61K 45/06	E009258	EE-EP 2515854 B1	C07D 333/38	E009315	EE-EP 1403266 B1
A61K 47/00	E009259	EE-EP 2138190 B1	C07D 401/04	E009316	EE-EP 2445903 B1
A61K 48/00	E009260	EE-EP 1814595 B1	C07D 403/08	E009317	EE-EP 1513832 B1
A61K 49/00	E009261	EE-EP 2260875 B1	C07D 405/12	E009318	EE-EP 1438306 B1
A61K 51/04	E009262	EE-EP 2349352 B1	C07D 413/10	E009319	EE-EP 2303872 B1
A61K 51/04	E009263	EE-EP 2311445 B1	C07D 413/12	E009320	EE-EP 2565193 B1
A61K 51/10	E009264	EE-EP 2528627 B1	C07D 417/04	E009321	EE-EP 2473507 B1
A61L 24/04	E009265	EE-EP 1877096 B1	C07D 417/12	E009322	EE-EP 2598501 B1
A61M 15/00	E009266	EE-EP 2459259 B1	C07D 417/12	E009323	EE-EP 2602258 B1
A61P 9/12	E009267	EE-EP 2320740 B1	C07D 417/12	E009324	EE-EP 2185552 B1
A61P 11/06	E009268	EE-EP 2515855 B1	C07D 417/14	E009325	EE-EP 2331538 B1
A61P 11/10	E009269	EE-EP 2344253 B1	C07D 471/04	E009326	EE-EP 2350075 B1
A61P 17/02	E009270	EE-EP 1589987 B1	C07D 471/10	E009327	EE-EP 2598503 B1
A61P 25/08	E009271	EE-EP 2448637 B1	C07D 475/06	E009328	EE-EP 2364314 B1
B01D 53/14	E009272	EE-EP 2391434 B1	C07D 487/04	E009329	EE-EP 2491037 B1
B01J 20/10	E009273	EE-EP 2254964 B1	C07D 487/04	E009330	EE-EP 2384326 B1
B05D 7/00	E009274	EE-EP 2623215 B1	C07D 487/04	E009331	EE-EP 2173752 B1
B05D 7/08	E009275	EE-EP 2162238 B1	C07D 487/14	E009332	EE-EP 2326650 B1
B23F 21/22	E009276	EE-EP 1984140 B1	C07D 493/10	E009333	EE-EP 2203457 B1
B23K 26/08	E009277	EE-EP 2576124 B1	C07D 495/04	E009334	EE-EP 1981892 B1
B29C 70/52	E009278	EE-EP 2507042 B1	C07D 513/04	E009335	EE-EP 2380892 B1
B31F 1/07	E009279	EE-EP 2391504 B1	C07D 515/22	E009336	EE-EP 2305689 B1
B31F 1/12	E009280	EE-EP 1879736 B1	C07H 19/06	E009337	EE-EP 1523489 B1
B41M 5/24	E009281	EE-EP 1874557 B1	C07K 5/08	E009338	EE-EP 2235041 B1
B60P 3/40	E009282	EE-EP 2555947 B1	C07K 7/04	E009339	EE-EP 2041160 B1
B65D 1/24	E009283	EE-EP 2485949 B1	C07K 9/00	E009340	EE-EP 2495251 B1
B65D 3/22	E009284	EE-EP 2509876 B1	C07K 14/33	E009341	EE-EP 2528940 B1
B65D 5/02	E009285	EE-EP 2522589 B1	C07K 16/18	E009342	EE-EP 1976877 B1
B65D 6/24	E009286	EE-EP 1880951 B1	C07K 16/28	E009343	EE-EP 2531527 B1
B65G 39/12	E009287	EE-EP 2076457 B1	C07K 16/28	E009344	EE-EP 2552963 B1
B65G 51/02	E009288	EE-EP 2483186 B1	C07K 16/28	E009345	EE-EP 1709082 B1
B66C 13/12	E009289	EE-EP 2176157 B1	C08G 64/02	E009346	EE-EP 2430065 B1
B66C 13/28	E009290	EE-EP 2514706 B1	C10J 3/72	E009347	EE-EP 2092043 B1
C02F 1/14	E009291	EE-EP 2389343 B1	C12H 1/02	E009348	EE-EP 2006367 B1
C04B 35/632	E009292	EE-EP 2308812 B1	C12N 5/00	E009349	EE-EP 2522717 B1
C07C 17/10	E009293	EE-EP 2231565 B1	C12N 7/02	E009350	EE-EP 2454364 B1
C07C 49/83	E009294	EE-EP 2527315 B1	C12N 9/24	E009351	EE-EP 2041277 B1

Rahvusvahelise patendiklassifikatsiooni indeks	Registreeringu number	Patendikirjelduse tõlke number
--	-----------------------	--------------------------------

C12N 9/90	E009352	EE-EP 2139998 B1	F15D 1/08	E009370	EE-EP 1583912 B1
C12N 15/113	E009353	EE-EP 2170403 B1	F16L 37/20	E009371	EE-EP 2567137 B1
C12N 15/55	E009354	EE-EP 2368999 B1	F16L 47/22	E009372	EE-EP 1907748 B1
C12N 15/866	E009355	EE-EP 2480678 B1	F23D 14/04	E009373	EE-EP 2564119 B1
C12P 33/00	E009356	EE-EP 2173891 B1	G01N 33/50	E009374	EE-EP 1955066 B1
C12Q 1/68	E009357	EE-EP 2542702 B1	G01N 33/53	E009375	EE-EP 2533050 B1
C12Q 1/68	E009358	EE-EP 1504126 B1	G01N 33/542	E009376	EE-EP 2271938 B1
C12Q 1/68	E009359	EE-EP 2036990 B1	G01N 33/566	E009377	EE-EP 1949901 B1
C22C 21/00	E009360	EE-EP 2527479 B1	G01R 1/04	E009378	EE-EP 1969381 B1
E02F 5/32	E009361	EE-EP 2455550 B1	G05D 11/00	E009379	EE-EP 1412829 B1
E04D 1/34	E009362	EE-EP 2239392 B1	G06F 17/30	E009380	EE-EP 1677214 B1
E05B 15/10	E009363	EE-EP 2463458 B1	G09F 3/10	E009381	EE-EP 1564706 B1
E05D 15/58	E009364	EE-EP 1482117 B1	H04B 7/00	E009382	EE-EP 1709750 B1
E05D 15/58	E009365	EE-EP 2518248 B1	H04L 9/00	E009383	EE-EP 2215767 B1
E06B 3/02	E009366	EE-EP 2470738 B1	H04M 3/38	E009384	EE-EP 1935168 B1
E06B 3/30	E009367	EE-EP 2180128 B1	H04W 24/10	E009385	EE-EP 2537362 B1
E21B 47/08	E009368	EE-EP 2417331 B1	H04W 72/04	E009386	EE-EP 2427013 B1
F03D 11/04	E009369	EE-EP 1546550 B1			

FG4A. EESTIS KEHTIVATE EUROOPA PATENTIDE NUMBRILINE LOEND

Registreeringu number	Patendikirjelduse tõlke number
-----------------------	--------------------------------

E009208	EE-EP 1812300 B1	E009239	EE-EP 2307000 B1	E009270	EE-EP 1589987 B1
E009209	EE-EP 2244564 B1	E009240	EE-EP 2097078 B1	E009271	EE-EP 2448637 B1
E009210	EE-EP 2296466 B1	E009241	EE-EP 1706112 B1	E009272	EE-EP 2391434 B1
E009211	EE-EP 2259683 B1	E009242	EE-EP 2276483 B1	E009273	EE-EP 2254964 B1
E009212	EE-EP 2207428 B1	E009243	EE-EP 2478905 B1	E009274	EE-EP 2623215 B1
E009213	EE-EP 1615506 B1	E009244	EE-EP 2379066 B1	E009275	EE-EP 2162238 B1
E009214	EE-EP 2417859 B1	E009245	EE-EP 2015754 B1	E009276	EE-EP 1984140 B1
E009215	EE-EP 1677623 B1	E009246	EE-EP 2072051 B1	E009277	EE-EP 2576124 B1
E009216	EE-EP 2476317 B1	E009247	EE-EP 2068887 B1	E009278	EE-EP 2507042 B1
E009217	EE-EP 2552250 B1	E009248	EE-EP 2182960 B1	E009279	EE-EP 2391504 B1
E009218	EE-EP 2007232 B1	E009249	EE-EP 2268666 B1	E009280	EE-EP 1879736 B1
E009219	EE-EP 2389520 B1	E009250	EE-EP 1638589 B1	E009281	EE-EP 1874557 B1
E009220	EE-EP 2490569 B1	E009251	EE-EP 2252312 B1	E009282	EE-EP 2555947 B1
E009221	EE-EP 2378921 B1	E009252	EE-EP 1879609 B1	E009283	EE-EP 2485949 B1
E009222	EE-EP 2490572 B1	E009253	EE-EP 1542714 B1	E009284	EE-EP 2509876 B1
E009223	EE-EP 2592971 B1	E009254	EE-EP 1725253 B1	E009285	EE-EP 2522589 B1
E009224	EE-EP 2554077 B1	E009255	EE-EP 1948224 B1	E009286	EE-EP 1880951 B1
E009225	EE-EP 1868470 B1	E009256	EE-EP 2043682 B1	E009287	EE-EP 2076457 B1
E009226	EE-EP 2451322 B1	E009257	EE-EP 2274008 B1	E009288	EE-EP 2483186 B1
E009227	EE-EP 1937172 B1	E009258	EE-EP 2515854 B1	E009289	EE-EP 2176157 B1
E009228	EE-EP 1973502 B1	E009259	EE-EP 2138190 B1	E009290	EE-EP 2514706 B1
E009229	EE-EP 2142186 B1	E009260	EE-EP 1814595 B1	E009291	EE-EP 2389343 B1
E009230	EE-EP 1670432 B1	E009261	EE-EP 2260875 B1	E009292	EE-EP 2308812 B1
E009231	EE-EP 2273975 B1	E009262	EE-EP 2349352 B1	E009293	EE-EP 2231565 B1
E009232	EE-EP 2451438 B1	E009263	EE-EP 2311445 B1	E009294	EE-EP 2527315 B1
E009233	EE-EP 2490671 B1	E009264	EE-EP 2528627 B1	E009295	EE-EP 2046715 B1
E009234	EE-EP 1888033 B1	E009265	EE-EP 1877096 B1	E009296	EE-EP 2234957 B1
E009235	EE-EP 2073795 B1	E009266	EE-EP 2459259 B1	E009297	EE-EP 2152663 B1
E009236	EE-EP 2464342 B1	E009267	EE-EP 2320740 B1	E009298	EE-EP 2488497 B1
E009237	EE-EP 1587500 B1	E009268	EE-EP 2515855 B1	E009299	EE-EP 2303838 B1
E009238	EE-EP 2621477 B1	E009269	EE-EP 2344253 B1	E009300	EE-EP 2109602 B1

Registreeringu number	Patendikirjelduse tõlke number				
E009301	EE-EP 2443089 B1	E009330	EE-EP 2384326 B1	E009359	EE-EP 2036990 B1
E009302	EE-EP 2146961 B1	E009331	EE-EP 2173752 B1	E009360	EE-EP 2527479 B1
E009303	EE-EP 2121610 B1	E009332	EE-EP 2326650 B1	E009361	EE-EP 2455550 B1
E009304	EE-EP 2418201 B1	E009333	EE-EP 2203457 B1	E009362	EE-EP 2239392 B1
E009305	EE-EP 2519504 B1	E009334	EE-EP 1981892 B1	E009363	EE-EP 2463458 B1
E009306	EE-EP 1720836 B1	E009335	EE-EP 2380892 B1	E009364	EE-EP 1482117 B1
E009307	EE-EP 2374797 B1	E009336	EE-EP 2305689 B1	E009365	EE-EP 2518248 B1
E009308	EE-EP 2448927 B1	E009337	EE-EP 1523489 B1	E009366	EE-EP 2470738 B1
E009309	EE-EP 2154967 B1	E009338	EE-EP 2235041 B1	E009367	EE-EP 2180128 B1
E009310	EE-EP 2252597 B1	E009339	EE-EP 2041160 B1	E009368	EE-EP 2417331 B1
E009311	EE-EP 2368887 B1	E009340	EE-EP 2495251 B1	E009369	EE-EP 1546550 B1
E009312	EE-EP 1652843 B1	E009341	EE-EP 2528940 B1	E009370	EE-EP 1583912 B1
E009313	EE-EP 2496562 B1	E009342	EE-EP 1976877 B1	E009371	EE-EP 2567137 B1
E009314	EE-EP 2576534 B1	E009343	EE-EP 2531527 B1	E009372	EE-EP 1907748 B1
E009315	EE-EP 1403266 B1	E009344	EE-EP 2552963 B1	E009373	EE-EP 2564119 B1
E009316	EE-EP 2445903 B1	E009345	EE-EP 1709082 B1	E009374	EE-EP 1955066 B1
E009317	EE-EP 1513832 B1	E009346	EE-EP 2430065 B1	E009375	EE-EP 2533050 B1
E009318	EE-EP 1438306 B1	E009347	EE-EP 2092043 B1	E009376	EE-EP 2271938 B1
E009319	EE-EP 2303872 B1	E009348	EE-EP 2006367 B1	E009377	EE-EP 1949901 B1
E009320	EE-EP 2565193 B1	E009349	EE-EP 2522717 B1	E009378	EE-EP 1969381 B1
E009321	EE-EP 2473507 B1	E009350	EE-EP 2454364 B1	E009379	EE-EP 1412829 B1
E009322	EE-EP 2598501 B1	E009351	EE-EP 2041277 B1	E009380	EE-EP 1677214 B1
E009323	EE-EP 2602258 B1	E009352	EE-EP 2139998 B1	E009381	EE-EP 1564706 B1
E009324	EE-EP 2185552 B1	E009353	EE-EP 2170403 B1	E009382	EE-EP 1709750 B1
E009325	EE-EP 2331538 B1	E009354	EE-EP 2368999 B1	E009383	EE-EP 2215767 B1
E009326	EE-EP 2350075 B1	E009355	EE-EP 2480678 B1	E009384	EE-EP 1935168 B1
E009327	EE-EP 2598503 B1	E009356	EE-EP 2173891 B1	E009385	EE-EP 2537362 B1
E009328	EE-EP 2364314 B1	E009357	EE-EP 2542702 B1	E009386	EE-EP 2427013 B1
E009329	EE-EP 2491037 B1	E009358	EE-EP 1504126 B1		

FG4A. EESTIS KEHTIVATE EUROOPA PATENTIDE PATENDIKIRJELDUSE TÕLGETE NUMBRILINE LOEND

Patendikirjelduse tõlke number	Registreeringu number				
EE-EP 1403266 B1	E009315	EE-EP 1706112 B1	E009241	EE-EP 1955066 B1	E009374
EE-EP 1412829 B1	E009379	EE-EP 1709082 B1	E009345	EE-EP 1969381 B1	E009378
EE-EP 1438306 B1	E009318	EE-EP 1709750 B1	E009382	EE-EP 1973502 B1	E009228
EE-EP 1482117 B1	E009364	EE-EP 1720836 B1	E009306	EE-EP 1976877 B1	E009342
EE-EP 1504126 B1	E009358	EE-EP 1725253 B1	E009254	EE-EP 1981892 B1	E009334
EE-EP 1513832 B1	E009317	EE-EP 1812300 B1	E009208	EE-EP 1984140 B1	E009276
EE-EP 1523489 B1	E009337	EE-EP 1814595 B1	E009260	EE-EP 2006367 B1	E009348
EE-EP 1542714 B1	E009253	EE-EP 1868470 B1	E009225	EE-EP 2007232 B1	E009218
EE-EP 1546550 B1	E009369	EE-EP 1874557 B1	E009281	EE-EP 2015754 B1	E009245
EE-EP 1564706 B1	E009381	EE-EP 1877096 B1	E009265	EE-EP 2036990 B1	E009359
EE-EP 1583912 B1	E009370	EE-EP 1879609 B1	E009252	EE-EP 2041160 B1	E009339
EE-EP 1587500 B1	E009237	EE-EP 1879736 B1	E009280	EE-EP 2041277 B1	E009351
EE-EP 1589987 B1	E009270	EE-EP 1880951 B1	E009286	EE-EP 2043682 B1	E009256
EE-EP 1615506 B1	E009213	EE-EP 1888033 B1	E009234	EE-EP 2046715 B1	E009295
EE-EP 1638589 B1	E009250	EE-EP 1907748 B1	E009372	EE-EP 2068887 B1	E009247
EE-EP 1652843 B1	E009312	EE-EP 1935168 B1	E009384	EE-EP 2072051 B1	E009246
EE-EP 1670432 B1	E009230	EE-EP 1937172 B1	E009227	EE-EP 2073795 B1	E009235
EE-EP 1677214 B1	E009380	EE-EP 1948224 B1	E009255	EE-EP 2076457 B1	E009287
EE-EP 1677623 B1	E009215	EE-EP 1949901 B1	E009377	EE-EP 2092043 B1	E009347

Patendikirjelduse tõlke number	Registreeringu number				
EE-EP 2097078 B1	E009240	EE-EP 2311445 B1	E009263	EE-EP 2485949 B1	E009283
EE-EP 2109602 B1	E009300	EE-EP 2320740 B1	E009267	EE-EP 2488497 B1	E009298
EE-EP 2121610 B1	E009303	EE-EP 2326650 B1	E009332	EE-EP 2490569 B1	E009220
EE-EP 2138190 B1	E009259	EE-EP 2331538 B1	E009325	EE-EP 2490572 B1	E009222
EE-EP 2139998 B1	E009352	EE-EP 2344253 B1	E009269	EE-EP 2490671 B1	E009233
EE-EP 2142186 B1	E009229	EE-EP 2349352 B1	E009262	EE-EP 2491037 B1	E009329
EE-EP 2146961 B1	E009302	EE-EP 2350075 B1	E009326	EE-EP 2495251 B1	E009340
EE-EP 2152663 B1	E009297	EE-EP 2364314 B1	E009328	EE-EP 2496562 B1	E009313
EE-EP 2154967 B1	E009309	EE-EP 2368887 B1	E009311	EE-EP 2507042 B1	E009278
EE-EP 2162238 B1	E009275	EE-EP 2368999 B1	E009354	EE-EP 2509876 B1	E009284
EE-EP 2170403 B1	E009353	EE-EP 2374797 B1	E009307	EE-EP 2514706 B1	E009290
EE-EP 2173752 B1	E009331	EE-EP 2378921 B1	E009221	EE-EP 2515854 B1	E009258
EE-EP 2173891 B1	E009356	EE-EP 2379066 B1	E009244	EE-EP 2515855 B1	E009268
EE-EP 2176157 B1	E009289	EE-EP 2380892 B1	E009335	EE-EP 2518248 B1	E009365
EE-EP 2180128 B1	E009367	EE-EP 2384326 B1	E009330	EE-EP 2519504 B1	E009305
EE-EP 2182960 B1	E009248	EE-EP 2389343 B1	E009291	EE-EP 2522589 B1	E009285
EE-EP 2185552 B1	E009324	EE-EP 2389520 B1	E009219	EE-EP 2522717 B1	E009349
EE-EP 2203457 B1	E009333	EE-EP 2391434 B1	E009272	EE-EP 2527315 B1	E009294
EE-EP 2207428 B1	E009212	EE-EP 2391504 B1	E009279	EE-EP 2527479 B1	E009360
EE-EP 2215767 B1	E009383	EE-EP 2417331 B1	E009368	EE-EP 2528627 B1	E009264
EE-EP 2231565 B1	E009293	EE-EP 2417859 B1	E009214	EE-EP 2528940 B1	E009341
EE-EP 2234957 B1	E009296	EE-EP 2418201 B1	E009304	EE-EP 2531527 B1	E009343
EE-EP 2235041 B1	E009338	EE-EP 2427013 B1	E009386	EE-EP 2533050 B1	E009375
EE-EP 2239392 B1	E009362	EE-EP 2430065 B1	E009346	EE-EP 2537362 B1	E009385
EE-EP 2244564 B1	E009209	EE-EP 2443089 B1	E009301	EE-EP 2542702 B1	E009357
EE-EP 2252312 B1	E009251	EE-EP 2445903 B1	E009316	EE-EP 2552250 B1	E009217
EE-EP 2252597 B1	E009310	EE-EP 2448637 B1	E009271	EE-EP 2552963 B1	E009344
EE-EP 2254964 B1	E009273	EE-EP 2448927 B1	E009308	EE-EP 2554077 B1	E009224
EE-EP 2259683 B1	E009211	EE-EP 2451322 B1	E009226	EE-EP 2555947 B1	E009282
EE-EP 2260875 B1	E009261	EE-EP 2451438 B1	E009232	EE-EP 2564119 B1	E009373
EE-EP 2268666 B1	E009249	EE-EP 2454364 B1	E009350	EE-EP 2565193 B1	E009320
EE-EP 2271938 B1	E009376	EE-EP 2455550 B1	E009361	EE-EP 2567137 B1	E009371
EE-EP 2273975 B1	E009231	EE-EP 2459259 B1	E009266	EE-EP 2576124 B1	E009277
EE-EP 2274008 B1	E009257	EE-EP 2463458 B1	E009363	EE-EP 2576534 B1	E009314
EE-EP 2276483 B1	E009242	EE-EP 2464342 B1	E009236	EE-EP 2592971 B1	E009223
EE-EP 2296466 B1	E009210	EE-EP 2470738 B1	E009366	EE-EP 2598501 B1	E009322
EE-EP 2303838 B1	E009299	EE-EP 2473507 B1	E009321	EE-EP 2598503 B1	E009327
EE-EP 2303872 B1	E009319	EE-EP 2476317 B1	E009216	EE-EP 2602258 B1	E009323
EE-EP 2305689 B1	E009336	EE-EP 2478905 B1	E009243	EE-EP 2621477 B1	E009238
EE-EP 2307000 B1	E009239	EE-EP 2480678 B1	E009355	EE-EP 2623215 B1	E009274
EE-EP 2308812 B1	E009292	EE-EP 2483186 B1	E009288		

AA1Y. TÄIENDAVA KAITSE TAOTLUSTE NUMBRILINE LOEND

Täiendava kaitse taotluse number	Aluspatendi number	Ravimi/taimekaitsevahendi Eesti Vabariigis kehtiva esmase müügiloa number
----------------------------------	--------------------	---

C20140016	E008916	K(2013)1968 (lõplik)
C20140017	E006240	K(2013)9835 (lõplik)
C20140018	E008327	K(2014)601 (lõplik)
C20140019	04389	K(2014)601 (lõplik)
C20140020	E008814	K(2014)305 (lõplik)
C20140021	E001250	K(2014)308 (lõplik)

FG1Y. TÄIENDAVA KAITSE TUNNISTUSTE NUMBRILINE LOEND

Tunnistuse number	Täiendava kaitse taotluse number	Aluspatendi number	Ravimi/taimekaitsevahendi Eesti Vabariigis kehtiva esmase müügiloa number
-------------------	----------------------------------	--------------------	---

00099	C20130034	E001811	K(2013)5622 (lõplik)
00100	C20130037	E007088	K(2013)5600 (lõplik)
00101	C20140010	E003422	EE 825513
00102	C20140011	E007869	K(2013)8171 (lõplik)
00103	C20140013	E003044	K(2013)8089 (lõplik)

VI OSA. PATENDIALASED ÕIGUSAKTID JA MUU INFO

RIIKLIKUS PATENDIVOLINIKE REGISTRIS REGISTREERITUD PATENDIVOLINIKE NIMEKIRI (seisuga 19. mai 2014)

Register on asutatud 1. septembril 2001. a Vabariigi Valitsuse 7. augusti 2001. a määrusega nr 271 "Riikliku patendivolinike registri asutamine ja registri pidamise põhimäärus" (RT I 2001, 70, 426) patendivoliniku seaduse § 21 alusel (RT I 2001, 27, 151).

TEGEVUSVALDKOND: LEIUTIS (PATENT, KASULIK MUDEL), MIKROLÜLITUSTE TOPOLOOGIA

Arno ANIJALG	Patendibüroo Ustervall OÜ Kivi 21-6 51009 Tartu telefon: 744 1980 telefaks: 744 1785 e-post: anijalg@ustervall.ee http://www.ustervall.ee võõrkeeled: saksa, vene	Lembit KALEV	Patendibüroo ROOSILLA OÜ Järveotsa tee 39-61 13520 Tallinn telefon: 657 5381 telefaks: 657 5381 GSM: 511 9951 e-post: roosilla@roosilla.ee http://www.roosilla.ee võõrkeeled: inglise, vene
Alla HÄMMALOV	INTELS Patendibüroo OÜ Magasini 12 51005 Tartu telefon: 742 0401 telefaks: 742 0326 e-post: intels@intels.ee http://www.intels.ee võõrkeeled: inglise, poola, vene	Anneli KAPP	Patendibüroo Käosaar & Co OÜ Tähe 94, 50107 Tartu telefon: 738 3051 telefaks: 738 3055 e-post: info@kaosaar.ee http://www.kaosaar.ee võõrkeeled: inglise, vene
Juhan HÄMMALOV	INTELS Patendibüroo OÜ Magasini 12 51005 Tartu telefon: 742 0401 telefaks: 742 0326 e-post: intels@intels.ee http://www.intels.ee võõrkeeled: inglise, saksa, vene	Urmas KAULER	Patendibüroo TURVAJA OÜ Liivalaia 22 10118 Tallinn telefon: 640 3109 telefaks: 640 3105 e-post: turvaja@turvaja.ee http://www.turvaja.ee võõrkeeled: inglise, vene, soome
Uno JÄÄGER	Inseneribüroo Uneko OÜ Rüütli 51a, 80010 Pärnu telefon: 447 1021 telefaks: 447 1001 GSM: 515 1844 e-post: info@uneko.ee http://www.uneko.ee võõrkeeled: inglise, soome, vene	Urmas KERNU	AAA Patendibüroo OÜ Tartu mnt 16 10117 Tallinn pk 3926, 10509 Tallinn telefon: 660 5910, 660 5911 telefaks: 660 5912 e-post: aaa@aaa.ee http://www.aaa.ee võõrkeeled: inglise, saksa, soome, vene
Sirje KAHU	Patendibüroo Ustervall OÜ Kivi 21-6 51009 Tartu telefon: 744 1980 telefaks: 744 1785 e-post: skahu@ustervall.ee http://www.ustervall.ee võõrkeeled: inglise, vene	Ljubov KESSELMAN	OÜ Kesna Tedre 77-52 10616 Tallinn telefon: 660 8068 telefaks: 660 8069 e-post: kesna@kesna.ee http://www.kesna.ee võõrkeeled: inglise, vene

Raivo KOITEL	Patendi- & Kaubamärgibüroo Koitel OÜ Tartu mnt 65 10115 Tallinn pk 1759, 10902 Tallinn telefon: 603 3260 telefaks: 603 3261 e-post: koitel@koitel.ee http://www.koitel.ee võõrkeeled: vene, inglise, soome	Anniki MEISTER	KOPPEL patendibüroo OÜ Roseni 10-151 10111 Tallinn telefon: 677 4136 5399 7106 telefaks: 677 4138 e-post: info@koppelpb.com http://www.koppelpb.com võõrkeeled: inglise, saksa vene, soome
Mart Enn KOPPEL	KOPPEL patendibüroo OÜ Roseni 10-151 10111 Tallinn telefon: 677 4136 telefaks: 677 4138 e-post: info@koppelpb.com http://www.koppelpb.com võõrkeeled: inglise, vene, soome	Elle MELLIK	AAA Patendibüroo OÜ Tartu mnt 16 10117 Tallinn pk 3926, 10509 Tallinn telefon: 660 5910, 660 5911 telefaks: 660 5912 e-post: aaa@aaa.ee http://www.aaa.ee võõrkeeled: inglise, vene
Jüri KÄOSAAR	Patendibüroo Käosaar & Co OÜ Tähe 94, 50107 Tartu telefon: 738 3051 telefaks: 738 3055 e-post: info@kaosaar.ee http://www.kaosaar.ee võõrkeeled: inglise, vene	Lembit MITT	AAA Patendibüroo OÜ Tartu mnt 16, 10117 Tallinn pk 3926, 10509 Tallinn telefon: 660 5910, 660 5911 telefaks: 660 5912 e-post: aaa@aaa.ee http://www.aaa.ee võõrkeeled: inglise, vene
Reet MAASIKAMÄE	Patendibüroo Kaitsepurus OÜ Mulla 4-3, 10611 Tallinn telefon: 673 9097, 566 75197 telefaks: 677 4844 e-post: purus@kaitsepurus.ee http://www.kaitsepurus.ee võõrkeeled: inglise, vene	Ott MOORLAT	OÜ Moorlat & Ko Patendibüroo pk 4730, 13503 Tallinn telefon: 648 2085 telefaks: 654 2844 e-post: ott.moorlat@moorlat.ee http://www.moorlat.ee võõrkeeled: inglise, vene
Leevi MARKUS	Patendibüroo Käosaar & Co OÜ Tähe 94, 50107 Tartu telefon: 738 3051 telefaks: 738 3055 e-post: info@kaosaar.ee http://www.kaosaar.ee võõrkeeled: inglise, vene	Andres MUTT	LASVET Patendibüroo OÜ Suurtüki 4a, 10133 Tallinn pk 3136, 10505 Tallinn telefon: 640 6600 telefaks: 640 6604 e-post: lasvet@lasvet.ee http://www.lasvet.ee võõrkeeled: vene, inglise
Raivo MATSOO	RM Hirvela Patendibüroo OÜ Endla 3, 10122 Tallinn telefon: 614 0816 telefaks: 614 0818 e-post: hirvela@hirvela.ee võõrkeeled: inglise, vene	Tõnu NELSAS	AAA Patendibüroo OÜ Tartu mnt 16, 10117 Tallinn pk 3926, 10509 Tallinn telefon: 660 5910, 660 5911 telefaks: 660 5912 e-post: aaa@aaa.ee http://www.aaa.ee võõrkeeled: inglise, vene, soome
Marit MEINBERG	Patendibüroo Käosaar & Co OÜ Suur-Patarei 2 10415 Tallinn telefon: 637 9484 telefaks: 637 9485 e-post: info@kaosaar.ee http://www.kaosaar.ee võõrkeeled: inglise, vene		

Piret NIIDAS	LASVET Patendibüroo OÜ Suurtüki 4a, 10133 Tallinn pk 3136, 10505 Tallinn telefon: 640 6600 telefaks: 640 6604 e-post: lasvet@lasvet.ee http://www.lasvet.ee võõrkeeled: vene, saksa, inglise	Kaie PUUR	Patendibüroo RestMark Metida OÜ WTC Tallinn Ahtri 8, 10151 Tallinn Patendibüroo RestMark Metida OÜ Kompanii 1c, 51004 Tartu telefon: 655 9803 telefaks: 747 7059 e-post: kaie.puur@restmark.ee http://www.restmark.ee võõrkeeled: inglise, vene, saksa
Jüri OLT	Danteks OÜ Keskasula 21, Kuremaa 48445 Jõgevamaa telefon: 508 1671 telefaks: 730 2844 e-post: jyri@danteks.net http://www.danteks.net võõrkeeled: inglise, saksa, soome, vene	Tarmo ROSMAN	Rosman ja Partnerid OÜ pk 652, 12602 Tallinn telefon: 656 1450 telefaks: 656 1450 e-post: tarman@cc.ttu.ee võõrkeeled: saksa, inglise, ungari, vene
Jaak OSTRAT	LASVET Patendibüroo OÜ Suurtüki 4a, 10133 Tallinn pk 3136, 10505 Tallinn telefon: 640 6600 telefaks: 640 6604 e-post: lasvet@lasvet.ee http://www.lasvet.ee võõrkeeled: inglise, saksa, soome, vene	Arvo SALUMÄE	OÜ Amende Patendibüroo J. Köleri 8, 10150 Tallinn telefon: 648 6125 telefaks: 641 0174 e-post: amende@hot.ee võõrkeeled: inglise, saksa, soome, vene
Tauno OTTO	Tallinna Tehnikaülikool Ehitajate tee 5, 19086 Tallinn telefon: 620 3269 telefaks: 620 2020 e-post: tauno.otto@ttu.ee http://www.ttu.ee võõrkeeled: inglise, vene	Margus SARAP	Sarap ja Partnerid Patendibüroo Riia 185A 51014 Tartu telefon: 747 7058 telefaks: 747 7059 e-post: patent@patent.ee http://www.patent.ee võõrkeeled: inglise, vene
Villu PAVELTS	LASVET Patendibüroo OÜ Suurtüki 4a, 10133 Tallinn pk 3136, 10505 Tallinn telefon: 640 6600 telefaks: 640 6604 e-post: lasvet@lasvet.ee http://www.lasvet.ee võõrkeeled: inglise, soome, vene	Tiina SIIM	LASVET Patendibüroo OÜ Suurtüki 4a, 10133 Tallinn pk 3136, 10505 Tallinn telefon: 640 6600 telefaks: 640 6604 e-post: lasvet@lasvet.ee http://www.lasvet.ee võõrkeeled: inglise, vene
Riho PIKKOR	Patendibüroo TURVAJA OÜ Liivalaia 22 10118 Tallinn telefon: 640 3109 telefaks: 640 3105 e-post: turvaja@turvaja.ee http://www.turvaja.ee võõrkeeled: inglise, saksa, vene	Harald TEHVER	Patendibüroo TURVAJA OÜ Liivalaia 22 10118 Tallinn telefon: 640 3109 telefaks: 640 3105 e-post: turvaja@turvaja.ee http://www.turvaja.ee võõrkeeled: inglise, saksa, vene
Mikk PUTK	Sarap ja Partnerid Patendibüroo Soo 46, 10414 Tallinn telefon: 53 039 088 telefaks: 660 3307 e-post: mikk.putk@patent.ee http://www.patent.ee Skype ID: mikkputk võõrkeeled: inglise, vene		

- Jürgen TOOME** **LASVET Patendibüroo OÜ**
Suurtüki 4a, 10133 Tallinn
pk 3136, 10505 Tallinn
telefon: 640 6600
telefaks: 640 6604
e-post: lasvet@lasvet.ee
http://www.lasvet.ee
võõrkeeled: inglise, vene
- Olga TREUFELDT** **Patendibüroo TURVAJA OÜ**
Liivalaia 22
10118 Tallinn
telefon: 640 3109
telefaks: 640 3105
e-post: turvaja@turvaja.ee
http://www.turvaja.ee
võõrkeeled: inglise, vene
- Enn URGAS** **Patendibüroo TURVAJA OÜ**
Liivalaia 22
10118 Tallinn
telefon: 640 3109
telefaks: 640 3105
e-post: turvaja@turvaja.ee
http://www.turvaja.ee
võõrkeeled: inglise, vene
- Arvi UUKIVI** **Patendibüroo Kaitsepurus OÜ**
Mulla 4-3, 10611 Tallinn
telefon: 673 9097, 566 75197
566 75198
telefaks: 677 4844
e-post: purus@kaitsepurus.ee
http://www.kaitsepurus.ee
võõrkeeled: vene, inglise
- Juta-Maris UUSTALU** **OÜ Amende Patendibüroo**
J. Köleri 8
10150 Tallinn
telefon: 648 6125
telefaks: 641 0174
e-post: amende@hot.ee
võõrkeeled: inglise, vene
- Janno ÄNILINE** **Patendi- & Kaubamärgibüroo Koitel OÜ**
Tartu mnt 65
10115 Tallinn
pk 1759, 10902 Tallinn
telefon: 603 3260
telefaks: 603 3261
e-post: koitel@koitel.ee
http://www.koitel.ee
võõrkeeled: inglise, soome, vene

**LIST OF PATENT ATTORNEYS, REGISTERED IN
THE ESTONIAN STATE REGISTER OF PATENT ATTORNEYS
(by 19 May 2014)**

Register is established on September 1st 2001

FIELD OF ACTIVITY: INVENTION (PATENT, UTILITY MODEL), INTEGRATED CIRCUITS

Arno ANIJALG	Patendibüroo Ustervall OÜ Kivi 21-6 51009 Tartu, Estonia Phone: +372 744 1980 Fax: +372 744 1785 E-mail: anijalg@ustervall.ee Http://www.ustervall.ee German, Russian, Estonian	Lembit KALEV	Patent Bureau ROOSILLA Ltd. Järveotsa Road 39-61 13520 Tallinn, Estonia Phone: +372 657 5381 Fax: +372 657 5381 GSM: +372 511 9951 E-mail: roosilla@roosilla.ee Http://www.roosilla.ee English, Russian, Estonian
Alla HÄMMALOV	INTELS Patent and Trademark Agency Magasini 12 51005 Tartu, Estonia Phone: +372 742 0401 Fax: +372 742 0326 E-mail: intels@intels.ee Http://www.intels.ee English, Polish, Russian, Estonian	Anneli KAPP	Patent Agency Käosaar & Co Tähe Str. 94 50107 Tartu, Estonia Phone: +372 738 3051 Fax: +372 738 3055 E-mail: info@kaosaar.ee Http://www.kaosaar.ee English, Russian, Estonian
Juhan HÄMMALOV	INTELS Patent and Trademark Agency Magasini 12 51005 Tartu, Estonia Phone: +372 742 0401 Fax: +372 742 0326 E-mail: intels@intels.ee Http://www.intels.ee English, German, Russian, Estonian	Urmas KAULER	Patendibüroo TURVAJA OÜ Liivalaia 22 10118 Tallinn, Estonia Phone: +372 640 3109 Fax: +372 640 3105 E-mail: turvaja@turvaja.ee Http://www.turvaja.ee English, Russian, Finnish, Estonian
Uno JÄÄGER	Inseneribüroo Uneko Ltd. Rüütli 51a 80010 Pärnu, Estonia Phone: +372 447 1021 Fax: +372 447 1001 GSM: +372 515 1844 E-mail: info@uneko.ee Http://www.uneko.ee English, Finnish, Russian, Estonian	Urmas KERNU	AAA Legal Services Tartu Road 16 10117 Tallinn, Estonia P.O. Box 3926 10509 Tallinn, Estonia Phone: +372 660 5910 +372 660 5911 Fax: +372 660 5912 E-mail: aaa@aaa.ee Http://www.aaa.ee English, German, Finnish, Russian, Estonian
Sirje KAHU	Patendibüroo Ustervall OÜ Kivi 21-6 51009 Tartu, Estonia Phone: +372 744 1980 Fax: +372 744 1785 E-mail: skahu@ustervall.ee Http://www.ustervall.ee English, Russian, Estonian	Ljubov KESSELMAN	Kesna Ltd. Tedre Str. 77-52 10616 Tallinn, Estonia Phone: +372 660 8068 Fax: +372 660 8069 E-mail: kesna@kesna.ee Http://www.kesna.ee English, Russian, Estonian

- Mart Enn KOPPEL** **KOPPEL patendibüroo OÜ**
Roseni 10-151
10111 Tallinn, Estonia
Phone: +372 677 4136
Fax: +372 677 4138
E-mail: info@koppelpb.com
Http://www.koppelpb.com
English, Russian, Finnish,
Estonian
- Raivo KOITEL** **Patent & Trademark Agency Koitel**
Tartu Road 65
10115 Tallinn, Estonia
P.O. Box 1759
10902 Tallinn, Estonia
Phone: +372 603 3260
Fax: +372 603 3261
E-mail: koitel@koitel.ee
Http://www.koitel.ee
Russian, English, Finnish,
Estonian
- Jüri KÄOSAAR** **Patent Agency Käosaar & Co**
Tähe Str. 94
50107 Tartu, Estonia
Phone: +372 738 3051
Fax: +372 738 3055
E-mail: info@kaosaar.ee
Http://www.kaosaar.ee
English, Russian, Estonian
- Reet MAASIKAMÄE** **Patent Bureau Kaitsepurus**
Mulla Str. 4-3
10611 Tallinn, Estonia
Phone: +372 673 9097
+372 566 75197
Fax: +372 677 4844
E-mail: purus@kaitsepurus.ee
Http://www.kaitsepurus.ee
English, Russian, Estonian
- Leevi MARKUS** **Patent Agency Käosaar & Co**
Tähe Str. 94
50107 Tartu, Estonia
Phone: +372 738 3051
Fax: +372 738 3055
E-mail: info@kaosaar.ee
Http://www.kaosaar.ee
English, Russian, Estonian
- Raivo MATSOO** **RM Hirvela Patent Bureau Ltd**
Endla 3, 10122 Tallinn, Estonia
Phone: +372 614 0816
Fax: +372 614 0818
E-mail: hirvela@hirvela.ee
English, Russian, Estonian
- Marit MEINBERG** **Patent Agency Käosaar & Co**
Suur-Patarei 2
10415 Tallinn, Estonia
Phone: +372 637 9484
Fax: +372 637 9485
E-mail: info@kaosaar.ee
Http://www.kaosaar.ee
English, Russian, Estonian
- Anniki MEISTER** **KOPPEL patendibüroo OÜ**
Roseni 10-151
10111 Tallinn, Estonia
Phone: +372 677 4136
+372 5399 7106
Fax: +372 677 4138
E-mail: info@koppelpb.com
Http://www.koppelpb.com
English, German, Russian,
Finnish, Estonian
- Elle MELLIK** **AAA Legal Services**
Tartu Road 16
10117 Tallinn, Estonia
P.O. Box 3926
10509 Tallinn, Estonia
Phone: +372 660 5910
+372 660 5911
Fax: +372 660 5912
E-mail: aaa@aaa.ee
Http://www.aaa.ee
English, Russian, Estonian
- Lembit MITT** **AAA Legal Services**
Tartu Road 16
10117 Tallinn, Estonia
P.O. Box 3926
10509 Tallinn, Estonia
Phone: +372 660 5910
+372 660 5911
Fax: +372 660 5912
E-mail: aaa@aaa.ee
Http://www.aaa.ee
English, Russian, Estonian
- Ott MOORLAT** **Moorlat & Co Ltd. Patent Bureau**
P.O. Box 4730
13503 Tallinn, Estonia
Phone: +372 648 2085
Fax: +372 654 2844
E-mail: ott.moorlat@moorlat.ee
Http://www.moorlat.ee
English, Russian, Estonian
- Andres MUTT** **Lasvet Ltd.**
P.O. Box 3136
10505 Tallinn, Estonia
Phone: +372 640 6600
Fax: +372 640 6604
E-mail: lasvet@lasvet.ee
Http://www.lasvet.ee
Russian, English, Estonian

Tõnu NELNAS	AAA Legal Services Tartu Road 16 10117 Tallinn, Estonia P.O. Box 3926 10509 Tallinn, Estonia Phone: +372 660 5910 +372 660 5911 Fax: +372 660 5912 E-mail: aaa@aaa.ee Http://www.aaa.ee English, Russian, Finnish, Estonian	Riho PIKKOR	Patendibüroo TURVAJA OÜ Liivalaia 22 10118 Tallinn, Estonia Phone: +372 640 3109 Fax: +372 640 3105 E-mail: turvaja@turvaja.ee Http://www.turvaja.ee English, German, Russian, Estonian
Piret NIIDAS	Lasvet Ltd. P.O. Box 3136 10505 Tallinn, Estonia Phone: +372 640 6600 Fax: +372 640 6604 E-mail: lasvet@lasvet.ee Http://www.lasvet.ee Russian, German, English, Estonian	Mikk PUTK	Sarap ja Partnerid Patendibüroo Soo 46 10414 Tallinn, Estonia Phone: +372 53 039 088 Fax: +372 660 3307 E-mail: mikk.putk@patent.ee Http://www.patent.ee Skype ID: mikkputk English, Russian, Estonian
Jüri OLT	Danteks OÜ Keskasula 21, Kuremaa 48445 Jõgevamaa, Estonia Phone: +372 508 1671 Fax: +372 730 2844 E-mail: jyri@danteks.net Http://www.danteks.net English, German, Finnish, Russian, Estonian	Kaie PUUR	Patendibüroo RestMark Metida OÜ WTC Tallinn Ahtri 8 10151 Tallinn, Estonia Patendibüroo RestMark Metida OÜ Kompanii 1c 51004 Tartu, Estonia Phone: +372 655 9803 Fax: +372 747 7059 E-mail: kaie.puur@restmark.ee Http://www.restmark.ee English, Russian, German, Estonian
Jaak OSTRAT	Lasvet Ltd. P.O. Box 3136 10505 Tallinn, Estonia Phone: +372 640 6600 Fax: +372 640 6604 E-mail: lasvet@lasvet.ee Http://www.lasvet.ee English, German, Finnish, Russian, Estonian	Tarmo ROSMAN	Rosman and Partners Ltd. P.O. Box 652 12602 Tallinn, Estonia Phone: +372 656 1450 Fax: +372 656 1450 E-mail: tarman@cc.ttu.ee German, English, Hungarian, Russian, Estonian
Tauno OTTO	Tallinn University of Technology Ehitajate tee 5 19086 Tallinn, Estonia Phone: +372 620 3269 Fax: +372 620 2020 E-mail: tauno.otto@ttu.ee Http://www.ttu.ee English, Russian, Estonian	Arvo SALUMÄE	AMENDE Patent Agency Ltd. J. Köleri 8, 10150 Tallinn, Estonia Phone: +372 648 6125 Fax: +372 641 0174 E-mail: amende@hot.ee English, German, Finnish, Russian, Estonian
Villu PAVELTS	Lasvet Ltd. P.O. Box 3136 10505 Tallinn, Estonia Phone: +372 640 6600 Fax: +372 640 6604 E-mail: lasvet@lasvet.ee Http://www.lasvet.ee English, Finnish, Russian, Estonian	Margus SARAP	Sarap ja Partnerid Patendibüroo Riia 185A 51014 Tartu, Estonia Phone: +372 747 7058 Fax: +372 747 7059 E-mail: patent@patent.ee Http://www.patent.ee English, Russian, Estonian

Tiina SIIM	Lasvet Ltd. P.O. Box 3136 10505 Tallinn, Estonia Phone: +372 640 6600 Fax: +372 640 6604 E-mail: lasvet@lasvet.ee Http://www.lasvet.ee English, Russian, Estonian	Arvi UUKIVI	Patent Bureau Kaitsepurus Mulla Str. 4-3 10611 Tallinn, Estonia Phone: +372 673 9097 +372 566 75197 +372 566 75198 Fax: +372 677 4844 E-mail: purus@kaitsepurus.ee Http://www.kaitsepurus.ee Russian, English, Estonian
Harald TEHVER	Patendibüroo TURVAJA OÜ Liivalaia 22 10118 Tallinn, Estonia Phone: +372 640 3109 Fax: +372 640 3105 E-mail: turvaja@turvaja.ee Http://www.turvaja.ee English, German, Russian, Estonian	Juta-Maris UUSTALU	AMENDE Patent Agency Ltd. J. Köleri 8, 10150 Tallinn, Estonia Phone: +372 648 6125 Fax: +372 641 0174 E-mail: amende@hot.ee English, Russian, Estonian
Jürgen TOOME	Lasvet Ltd. P.O. Box 3136 10505 Tallinn, Estonia Phone: +372 640 6600 Fax: +372 640 6604 E-mail: lasvet@lasvet.ee Http://www.lasvet.ee English, Russian, Estonian	Janno ÄNILINE	Patent & Trademark Agency Koitel Tartu Road 65 10115 Tallinn, Estonia P.O. Box 1759 10902 Tallinn, Estonia Phone: +372 603 3260 Fax: +372 603 3261 E-mail: koitel@koitel.ee Http://www.koitel.ee English, Finnish, Russian, Estonian
Olga TREUFELDT	Patendibüroo TURVAJA OÜ Liivalaia 22 10118 Tallinn, Estonia Phone: +372 640 3109 Fax: +372 640 3105 E-mail: turvaja@turvaja.ee Http://www.turvaja.ee English, Russian, Estonian		
Enn URGAS	Patendibüroo TURVAJA OÜ Liivalaia 22 10118 Tallinn, Estonia Phone: +372 640 3109 Fax: +372 640 3105 E-mail: turvaja@turvaja.ee Http://www.turvaja.ee English, Russian, Estonian		