



ISSN 2228-3609

EESTI VABARIIK



# PATENDILEHT

EESTI



PATENDIAMETI AMETLIK VÄLJAANNE

6  
2014  
TALLINN



ISSN 2228-3609

EESTI VABARIIK

# P

**EESTI  
PATENDILEHT**

**PATENDIAMETI  
AMETLIK VÄLJAANNE**

**XX aastakäik**

**Käesolevas numbris  
esitatud andmed  
loetakse avaldatuks  
15. detsembril 2014. a.**

**6  
2014**  
DETSEMBER  
TALLINN

Eesti Patendilehte antakse välja patendiseaduse paragrahvi 34 lõike 3 alusel.

The Estonian Patent Gazette is the official publication of the Estonian Patent Office published under § 34(3) of the Patents Act of the Republic of Estonia.

The data presented in this issue is deemed to be published on 15 December 2014.

Patendiameti  
infoosakond  
Toompuiestee 7  
15041 Tallinn  
Tel 627 7907  
Faks 627 7943  
E-post [Info@epa.ee](mailto:Info@epa.ee)

The Information Department  
of the Estonian Patent Office  
Toompuiestee 7  
15041 Tallinn, ESTONIA  
Phone +372 627 7907  
Fax +372 627 7943  
E-mail [Info@epa.ee](mailto:Info@epa.ee)

**SISUKORD**

Bibliograafiliste andmete identifitseerimise rahvusvahelised numberkoodid (INID-koodid) . . . . .	5
Riikide, teiste ühenduste ja valitsustevaheliste organisatsioonide koodid . . . . .	6
<b>I. EESTI PATENDID . . . . .</b>	<b>7</b>
BA1A. Avaldatud patenditaotlused . . . . .	7
BB2A. Avaldatud rahvusvaheliste taotluste patendinõudluse tõlked . . . . .	-
FG4A. Väljaantud patendid . . . . .	8
GB1A. Avaldatud patenditaotluste õigusliku staatuse muudatused . . . . .	-
HZ1A. Avaldatud patenditaotluste andmete parandused ja muudatused . . . . .	17
LD4A. Muudatused patentides . . . . .	-
TZ4A. Registreeringu andmete parandused ja muudatused . . . . .	-
PZ4A. Patentide õigusliku staatuse muudatused . . . . .	18
MZ4A. Patentide kehtivuse lõppemine . . . . .	19
<b>II. EUROOPA PATENDID . . . . .</b>	<b>21</b>
BB2A. Avaldatud Euroopa patenditaotluste patendinõudluse tõlked . . . . .	-
FG4A. Eestis kehtivate Euroopa patentide patendikirjelduse tõlked . . . . .	21
HH2A/HH4A. Euroopa patenditaotluste ja Eestis kehtivate Euroopa patentide patendikirjelduse tõlgete parandused . . . . .	-
LD4A. Muudatused Euroopa patentides . . . . .	84
TZ4A. Registreeringu andmete parandused ja muudatused . . . . .	85
PZ4A. Euroopa patentide õigusliku staatuse muudatused . . . . .	86
MZ4A. Euroopa patentide kehtivuse lõppemine . . . . .	88
<b>III. MEDITSIINITOODETE JA TAIME- KAITSETOODETE TÄIENDAV KAITSE . . . . .</b>	<b>99</b>
AA1Y. Täiendava kaitse taotlused . . . . .	99

**CONTENTS**

Internationally Agreed Numbers for the Identification of Data (INID Codes) . . . . .	5
List of Codes of States, Other Entities and Intergovernmental Organizations . . . . .	6
<b>I. ESTONIAN PATENTS . . . . .</b>	<b>7</b>
BA1A. Published Patent Applications . . . . .	7
BB2A. Translations of the Patent Claims of Published International Applications . . . . .	-
FG4A. Granted Patents . . . . .	8
GB1A. Changes in the Legal Status of Published Patent Applications . . . . .	-
HZ1A. Corrections and Amendments to the Data Concerning Published Patent Applications . . . . .	17
LD4A. Amendments to Patents . . . . .	-
TZ4A. Corrections and Amendments to Registration Data . . . . .	-
PZ4A. Changes in the Legal Status of Patents . . . . .	18
MZ4A. Expiry of the Term of Patent Validity . . . . .	19
<b>II. EUROPEAN PATENTS . . . . .</b>	<b>21</b>
BB2A. Translations of the Claims of Published European Patent Applications . . . . .	-
FG4A. Translations of the Specifications of European Patents Valid in Estonia . . . . .	21
HH2A/HH4A. Corrections of the European Patent Applications and Translations of the Specifications of European Patents Valid in Estonia . . . . .	-
LD4A. Amendments to European Patents . . . . .	84
TZ4A. Corrections and Amendments to Registration Data . . . . .	85
PZ4A. Changes in the Legal Status of European Patents . . . . .	86
MZ4A. Expiry of the term of Validity of European Patents . . . . .	88
<b>III. SUPPLEMENTARY PROTECTION OF MEDICINAL PRODUCTS AND PLANT PROTECTION PRODUCTS . . . . .</b>	<b>99</b>
AA1Y. Applications for Supplementary Protection . . . . .	99

FG1Y. Täiendava kaitse andmine . . . . .	100	FG1Y. Grant of Supplementary Protection . . . . .	100
FC1Y. Tagasilükatud täiendava kaitse taotlused . . . . .	-	FC1Y. Refused Applications for Supplementary Protection . . . . .	-
MZ1Y. Täiendava kaitse kehtivuse lõppemine . . . . .	-	MZ1Y. Expiry of the term of Validity of Supplementary Protection . . . . .	-
MC1Y. Täiendava kaitse tühistamine . . . . .	102	MC1Y. Annulment of Supplementary Protection . . . . .	102
HZ1Y. Täiendava kaitse taotluste andmete parandused ja muudatused . . . . .	-	HZ1Y. Corrections and Amendments to the Data Concerning Applications for Supplementary Protection . . . . .	-
TF1Y. Täiendava kaitse muudatused ja parandused . . . . .	103	TF1Y. Corrections and Amendments to Supplementary Protection . . . . .	103
<b>IV. LITSENTSID JA PANDID . . . . .</b>	-	<b>IV. LICENCES AND PAWNS . . . . .</b>	-
QB4A/QB1Y. Litsentside registreerimine . . . . .	-	QB4A/QB1Y. Registering of Licences . . . . .	-
RC4A/RC1Y. Pandi registreerimine . . . . .	-	RC4A/RC1Y. Registering of Pawning . . . . .	-
<b>V. LOENDID . . . . .</b>	104	<b>V. LISTS . . . . .</b>	104
BA1A. Avaldatud patenditaotluste süstemaatiline loend . . . . .	104	BA1A. Systematic List of Published Patent Applications . . . . .	104
FG4A. Väljaantud patentide süstemaatiline loend . . . . .	104	FG4A. Systematic List of Granted Patents . . . . .	104
FG4A. Väljaantud patentide patenditaotluste numbriline loend . . . . .	104	FG4A. Numerical List of the Patent Applications of Granted Patents . . . . .	104
BB2A. Avaldatud rahvusvaheliste taotluste patendinõudluse tõlgete numbriline loend . . . . .	-	BB2A. Numerical List of the Translations of the Patent Claims of Published International Applications . . . . .	-
BB2A. Avaldatud Euroopa patenditaotluste patendinõudluse tõlgete numbriline loend . . . . .	-	BB2A. Numerical List of the Translations of the Claims of Published European Patent Applications . . . . .	-
FG4A. Eestis kehtivate Euroopa patentide süstemaatiline loend . . . . .	105	FG4A. Systematic List of European Patents Valid in Estonia . . . . .	105
FG4A. Eestis kehtivate Euroopa patentide numbriline loend . . . . .	108	FG4A. Numerical List of European Patents Valid in Estonia . . . . .	108
FG4A. Eestis kehtivate Euroopa patentide patendi- kirjelduse tõlgete numbriline loend . . . . .	110	FG4A. Numerical List of the Translations of the Specifications of European Patents Valid in Estonia . . . . .	110
AA1Y. Täiendava kaitse taotluste numbriline loend . . . . .	112	AA1Y. Numerical List of Supplementary Protection Applications . . . . .	112
FG1Y. Täiendava kaitse tunnistuste numbriline loend . . . . .	112	FG1Y. Numerical List of Supplementary Protection Certificates . . . . .	112
AA1Y. Tagasilükatud täiendava kaitse taotluste numbriline loend . . . . .	-	AA1Y. Numerical List of Refused Applications for Supplementary Protection . . . . .	-
<b>VI. PATENDIALASED ÕIGUSAKTID JA MUU INFO . . . . .</b>	113	<b>VI. LEGAL ACTS AND INFORMATION . . . . .</b>	113
Riiklikus patendivolinike registris registreeritud patendivolinike nimekiri . . . . .	113	List of Patent Attorneys, Registered in the Estonian State Register of Patent Attorneys . . . . .	117
Patendikirja duplikaadi väljaandmine . . . . .	-	Issue of the Copy of the Letters Patent . . . . .	-

**BIBLIOGRAAFILISTE ANDMETE  
IDENTIFITSEERIMISE RAHVUSVAHELISED  
NUMBERKOODID  
WIPO Standard ST. 9**

**INTERNATIONALLY AGREED NUMBERS FOR  
THE IDENTIFICATION OF DATA  
(INID CODES)  
WIPO Standard ST. 9**

- |   |   |
|---|---|
| (10) Registreeringu number  | (10) Registration number  |
| (11) Dokumendi number   | (11) Number of the document   |
| (12) Dokumendi liik   | (12) Kind of the document   |
| (19) Dokumendi väljaandnud asutuse nimetus  | (19) Name of the office publishing the document   |
| (21) Patenditaotluse/täiendava kaitse taotluse number   | (21) Application number/SPC application number  |
| (22) Patenditaotluse/täiendava kaitse taotluse esitamise kuupäev  | (22) Date of filing of the application/SPC application date   |
| (23) Patendiseaduse § 8 lõikes 3 nimetatud teabe avalikustamise kuupäev   | (23) Date of making available to the public of the information provided in § 8(3) of the Patent Act   |
| (24) Patendi kehtivuse alguse kuupäev   | (24) Date of the beginning of validity of the patent  |
| (30) Prioriteediandmed (kuupäev, riigi või rahvusvahelise organisatsiooni kood, taotluse number)                      | (30) Priority data (date, code identifying the State or international organization, application number)   |
| (43) Patenditaotluse avaldamise kuupäev   | (43) Date of publication of the patent application  |
| (45) Patendikirjelduse avaldamise kuupäev   | (45) Date of publication of the specification   |
| (48) Muudetud patenditaotluse või patendikirjelduse avaldamise kuupäev  | (48) Date of issuance of the corrected patent application or specification  |
| (51) Rahvusvahelise patendiklassifikatsiooni indeks(id)   | (51) Symbol of the International Patent Classification  |
| (54) Leiutise nimetus   | (54) Title of the invention   |
| (57) Leiutise olemuse lühikokkuvõte   | (57) Abstract   |
| (62) Varasema patenditaotluse, millest patenditaotlus on eraldatud, esitamise kuupäev ja number                       | (62) Filing date and number of the earlier patent application from which patent application has been divided up   |
| (66) Varasema, jätkatud taotluse esitamise kuupäev ja number  | (66) Filing date and number of the earlier, continued patent application  |
| (68) Aluspatendi number   | (68) Number of the basic patent   |
| (71) Patenditaotleja/täiendava kaitse taotleja  | (71) Applicant/Applicant of the SPC   |
| (72) Leiutise autor   | (72) Inventor   |
| (73) Patendiomanik/täiendava kaitse omanik  | (73) Owner/Owner of the SPC   |
| (74) Patendivolinik või ühine esindaja  | (74) Patent attorney or common representative   |
| (83) Bioloogilise aine, sealhulgas mikroorganismi tüve deponeerimise andmed   | (83) Data of the deposit of a biological material, including microorganism strain   |
| (85) Rahvusvahelise patenditaotluse siseriiklikku menetluse esitamise kuupäev   | (85) Date of entry into the national phase for the international patent application   |
| (86) PCT taotluse esitamise andmed (rahvusvahelise esitamise kuupäev, taotluse number)                                | (86) Filing data of the PCT application (international filing date, application number)   |
| (92) Ravimi/taimekaitsevahendi Eesti Vabariigis kehtiva esmase müügiloo number ja kuupäev                             | (92) Number and date of the first authorisation to place the product on the market as a medicinal product/plant protection product valid in the Republic of Estonia   |
| (93) Ravimi/taimekaitsevahendi esmase müügiloo number ja kuupäev Euroopa majanduspiirkonna liikmesriigis või Šveitsis | (93) Number and date of the first authorisation to place the product on the market as a medicinal product/plant protection product valid in a Member State of the European Economic Area (EEA) or Switzerland |
| (94) Täiendava kaitse kehtivuse lõppemise kuupäev   | (94) Expiry date of the SPC   |
| (95) Aluspatendiga kaitstud toimeaine või toimeainete nimetus(ed)   | (95) Name(s) of the product(s) protected by basic patent  |
| (96) Euroopa patenditaotluse andmed (esitamise kuupäev, number)   | (96) Filing data of the European patent application (date of filing, application number)  |
| (97) Euroopa patendi andmed (väljaandmisest teatamise kuupäev, number)  | (97) Data of the European patent (date of mention of the grant of the patent, patent number)  |

**RIIKIDE, TEISTE ÜHENDUSTE JA VALITSUSTEVAAHELISTE  
ORGANISATSIOONIDE KOODID**  
WIPO Standard ST. 3

AD	Andorra	EA	Euraasia Patendiorgani-	KH	Kambodža	RS	Serbia
AE	Araabia		satsioon (EAPO)	KI	Kiribati	RU	Venemaa
	Ühendemiraadid	EC	Ecuador	KM	Komoorid	RW	Rwanda
AF	Afganistan	EE	Eesti	KN	Saint Kitts ja Nevis	SA	Saudi Araabia
AG	Antigua ja Barbuda	EG	Egiptus	KP	Põhja-Korea	SB	Saalomoni Saared
AI	Anguilla	EH	Lääne-Sahara	KR	Lõuna-Korea	SC	Seišellid
AL	Albaania	EM	Siseturu Ühtlustamise	KW	Kuveit	SD	Sudaan
AM	Armeenia		Amet (kaubamärgid ja	KY	Kaimanisaared	SE	Rootsi
AO	Angola		tööstusdisainilahen-	KZ	Kasahstan	SG	Singapur
AP	Aafrika Regionaalne		dused) (OHIM)	LA	Laos	SH	Saint Helena, Ascension
	Tööstusomandi Orga-	EP	Euroopa	LB	Liibanon		ja Tristan da Cunha
	nisatsioon (ARIPO)		Patendiamet (EPO)	LC	Saint Lucia	SI	Sloveenia
AR	Argentina	ER	Eritrea	LI	Liechtenstein	SK	Slovakkia
AT	Austria	ES	Hispaania	LK	Sri Lanka	SL	Sierra Leone
AU	Austraalia	ET	Etiopia	LR	Libeeria	SM	San Marino
AW	Aruba	FI	Soome	LS	Lesotho	SN	Senegal
AZ	Aserbaidžaan	FJ	Fidži	LT	Leedu	SO	Somaalia
BA	Bosnia ja Hertsegoviina	FK	Falklandi (Malviini)	LU	Luksemburg	SR	Suriname
BB	Barbados		saared	LV	Läti	SS	Lõuna-Sudaan
BD	Bangladesh	FO	Fääri saared	LY	Liibüa	ST	São Tomé ja Príncipe
BE	Belgia	FR	Prantsusmaa	MA	Maroko	SV	El Salvador
BF	Burkina Faso	GA	Gabon	MC	Monaco	SX	Sint Maarten (Hollandi
BG	Bulgaaria	GB	Ühendkuningriik	MD	Moldova		osa)
BH	Bahrein		(Suurbritannia)	ME	Montenegro	SY	Süüria
BI	Burundi	GC	Pärsia Lahe	MG	Madagaskar	SZ	Svaasimaa
BJ	Benin		Koostöönõukogu	MK	Makedoonia	TC	Turks ja Caicos
BM	Bermuda	GD	Grenada	ML	Mali	TD	Tšaad
BN	Brunei	GE	Gruusia	MM	Myanmar (Birma)	TG	Togo
BO	Boliivia	GG	Guernsey	MN	Mongoolia	TH	Tai
BQ	Bonaire, Sint	GH	Ghana	MO	Macao	TJ	Tadžikistan
	Eustatius ja Saba	GI	Gibraltar	MP	Põhja-Mariaanid	TL	Ida-Timor
BR	Brasiilia	GL	Gröönimaa	MR	Mauritaania	TM	Türkmenistan
BS	Bahama	GM	Gambia	MS	Montserrat	TN	Tuneesia
BT	Bhutan	GN	Guinea	MT	Malta	TO	Tonga
BV	Bouvet' saar	GQ	Ekvatoriaal-Guinea	MU	Mauritius	TR	Türgi
BW	Botswana	GR	Kreeka	MV	Maldiivid	TT	Trinidad ja Tobago
BX	Beneluxi Kaubamärgi-	GS	Lõuna-Georgia ja	MW	Malawi	TV	Tuvalu
	amet (BBM) ja Beneluxi		Lõuna-Sandwichi	MX	Mehhiko	TW	Taiwan (Hiina provints)
	Tööstusdisainilahendus-		saared	MY	Malaisia	TZ	Tansaania
	te Amet (BBDM)	GT	Guatemala	MZ	Mosambiik	UA	Ukraina
BY	Valgevene	GW	Guinea-Bissau	NA	Namiibia	UG	Uganda
BZ	Belize	GY	Guyana	NE	Niger	US	Ameerika
CA	Kanada	HK	Hongkong	NG	Nigeeria		Ühendriigid
CD	Kongo Demokraatlik	HN	Honduras	NI	Nicaragua	UY	Uruguay
	Vabariik	HR	Horvaatia	NL	Holland	UZ	Usbekistan
CF	Kesk-Aafrika Vabariik	HT	Haiti	NO	Norra	VA	Vatikan (Püha Tool)
CG	Kongo	HU	Ungari	NP	Nepal	VC	Saint Vincent ja
CH	Šveits	IB	Maailma	NR	Nauru		Grenadiinid
CI	Côte d'Ivoire		Intellektuaalomandi	NZ	Uus-Meremaa	VE	Venezuela
CK	Cooki saared		Organisatsiooni (WIPO)	OA	Aafrika Intellektuaal-	VG	Neitsisaared
CL	Tšiili		Rahvusvaheline Büroo		omandi Organisatsioon	VN	Vietnam
CM	Kamerun	ID	Indoneesia		(OAPI)	VU	Vanuatu
CN	Hiina	IE	Iiri	OM	Omaan	WO	Maailma
CO	Kolumbia	IL	Iisrael	PA	Panama		Intellektuaalomandi
CR	Costa Rica	IM	Man'i saar	PE	Peruu		Organisatsioon (WIPO)
CU	Kuuba	IN	India	PG	Paapua Uus-Guinea		(Rahvusvaheline Büroo)
CV	Cabo Verde	IQ	Iraak	PH	Filipiinid	WS	Samoa
CW	Curaçao	IR	Iraan	PK	Pakistan	XN	Põhjamaade
CY	Küpros	IS	Island	PL	Poola		Patendiinstituut (PPI)
CZ	Tšehhi	IT	Itaalia	PT	Portugal	YE	Jeemen
DE	Saksamaa	JE	Jersey	PW	Belau	ZA	Lõuna-Aafrika Vabariik
DJ	Djibouti	JM	Jamaica	PY	Paraguay	ZM	Sambia
DK	Taani	JO	Jordaania	QA	Katar	ZW	Zimbabwe
DM	Dominica	JP	Jaapan	QZ	Ühenduse Sordiamet		
DO	Dominikaani Vabariik	KE	Kenya		(Euroopa Liit) (EÜSA)		
DZ	Alžeeria	KG	Kõrgõzstan	RO	Rumeenia		

## I OSA EESTI PATENDID

### BA1A. AVALDATUD PATENDITAOTLUSED

Teade avaldatakse "Patendiseaduse" § 24 lõike 6 alusel.

Teates avaldatud andmed (leiutise nimetus, taotleja ja autori andmed), samuti "Patendiseaduse" § 24 lõike 1 kohaselt avaldatud patenditaotluse dokumendid avaldatakse patenditaotleja esitatud redaktsioonis (justiitsministri 3. jaanuari 2012. a määrusega nr 23 kehtestatud "Patenditaotluse avaldamise korra" punkt 18 (RT I, 10.01.2012, 23)).

<p>(51) <b>A47K 3/34 (2013.01)</b>                      <b>(11) 201300010 A</b>  <b>A47K 3/36 (2013.01)</b>  <b>E05D 15/06 (2013.01)</b>  <b>E05D 15/36 (2013.01)</b></p> <p>(22) 20.03.2013  (21) P201300010  (71) Tõnu Raamets  Graniidi 45, 43121 Kiviõli, EE  (72) Tõnu Raamets  Graniidi 45, 43121 Kiviõli, EE  (54) Duširuumi lükandukse süsteem</p>	<p>Georgy Baklan  pr. Tsiolkovskogo 77b, kv. 37, 606033 Dzerzhinsk,  Nizhegorodskaya obl., RU  Olga Dunaeva  ul. Petrischeva 25, kv. 108, 606037 Dzerzhinsk,  Nizhegorodskaya obl., RU  Aleksandr Rodionov  ul. Griboedova 40, kv. 6, 606008 Dzerzhinsk,  Nizhegorodskaya obl., RU  Valentina Kizimenko  ul. Oktyabrskaya 5, kv. 12, 606008 Dzerzhinsk,  Nizhegorodskaya obl., RU  Aleksandr Prokopyev  ul. Kuibysheva 36, 606070 Volodarsk,  Nizhegorodskaya obl., RU  Nikolai Kuznetsov  bulv. Pobedy 3, kv. 20, 606000 Dzerzhinsk,  Nizhegorodskaya obl., RU  (74) Ljubov Kesselman  OÜ Kesna, Tedre 77-52, 10616 Tallinn, EE  (54) Meetod ja seade granuleeritud väetise tootmiseks</p>
<p>(51) <b>A61H 33/00 (2013.01)</b>                      <b>(11) 201300018 A</b>  <b>A47K 3/02 (2013.01)</b></p> <p>(22) 17.05.2013  (21) P201300018  (71) Osaihing Aquator  Pärnu mnt 110, 11313 Tallinn, EE  (72) Villi Pogga  Narva mnt 15-9, 10120 Tallinn, EE  (74) Tõnu Nelsas  AAA Patendibüroo OÜ,  Tartu mnt 16, 10117 Tallinn, EE  (54) Veealuse duššmassaaži vann</p>	<p>(51) <b>C12M 1/00 (2013.01)</b>                      <b>(11) 201300016 A</b>  <b>C12P 7/10 (2013.01)</b></p> <p>(22) 02.05.2013  (21) P201300016  (71) Eesti Maaülikool  Fr. R. Kreutzwaldi 1a, 51014 Tartu, EE  (72) Jüri Olt  Kuremaa, 48445 Jõgeva maakond, EE  Timo Kikas  Hommiku 6, 50412 Tartu, EE  (54) Lignotselluloosest biomassist etanooli tootmise  integreeritud läbivooluline seade</p>
<p>PCT</p> <p>(51) <b>C05C 7/02 (2014.01)</b>                      <b>(11) 201400036 A</b>  <b>B01J 2/04 (2014.01)</b></p> <p>(85) 06.10.2014  (21) P201400036  (30) 10.04.2012, RU, 2012114061  (86) PCT/RU2013/000317, 04.04.2013  (71) Otkrytoe Aktsionernoe Obshchestvo  "Nauchno-Issledovatel'sky i Proektny Institut  Karbamida i Produktov Organicheskogo  Sinteza" (OAO NIIK)  ul. Griboedova 31, 606008 Dzerzhinsk,  Nizhegorodskaya obl., RU  (72) Aleksei Besedin  pr. Chkalova 51, kv. 80, 606007 Dzerzhinsk,  Nizhegorodskaya obl., RU  Yury Shnepp  ul. Tereshkovoï 64a, kv. 22, 606029 Dzerzhinsk,  Nizhegorodskaya obl., RU</p>	



## **FG4A. VÄLJAANTUD PATENDID**

### **Patendid nr 05728 kuni 05734**

Teade avaldatakse "Patendiseaduse" § 35 lõike 8 alusel.



EE 05728 B1



(19) **EESTI VABARIIK**  
PATENDIAMET

(11) **EE 05728 B1**

(51) Int.Cl.  
*A01C 1/00 (2012.01)*

(12) **PATENDIKIRJELDUS**

(21) Patenditaotluse number: <b>P201100076</b>	(73) Patendiomanik:  <b>Eesti Taimekasvatuse Instituut J. Aamisepa 1, Jõgeva alevik, 48309 Jõgeva maakond, EE</b>
(22) Patenditaotluse esitamise kuupäev: <b>23.12.2011</b>	(72) Leiutise autorid:  <b>Luule Tartlan Teaduse 17A-1, Saku, 75501 Harju maakond, EE</b>
(24) Patendi kehtivuse alguse kuupäev: <b>23.12.2011</b>	<b>Kalle Hamburg Ingliste küla, Kehtna vald, 79004 Rapla maakond, EE</b>
(43) Patenditaotluse avaldamise kuupäev: <b>15.08.2013</b>	<b>Edvin Nugis ETKI, J. Aamisepa 1, Jõgeva alevik, 48309 Jõgeva maakond, EE</b>
(45) Patendikirjelduse avaldamise kuupäev: <b>15.12.2014</b>	

(54) **Meetod seemnekartuli miniidude purunemise vähendamiseks mehhaniseeritud mahapanekul**

(57) Leiutis kuulub seemnekartuli eelidandamise valdkonda, täpsemalt saab seda kasutada konteinermeetodil miniidude ilmumiseni, et vältida nende murdumist mehhaniseeritud mahapanekul. Leiutise eesmärkideks on niisutamise režiimi valik miniidude moodustamisel, miniidude elastsuse tagamine, seemnekartuli mahapanekueelseks niisutamiseks sobiva normi leidmine. Eesmärkide saavutamiseks on välja töötatud meetod seemnekartuli miniidude murdumise vältimiseks mehhaniseeritud mahapanekul. Käesolev meetod põhineb seemnemugula mahapanekueelsel niisutamisel, mida viiakse läbi kolme päeva jooksul enne mahapanekut normiga 20 liitrit 16 tonni seemnekartuli koguse kohta. Katse tulemused näitasid, et niisutamata seemnekartuli mugulate mehhaniseeritud mahapanekul on idude murdumine kuni 20,1%, aga niisutatud mugulate miniidude murdumine kuni 4,7%.

(57) The invention belongs to the field of pre-germination of seed potatoes. It can be used for container method up to emergence of mini-sprouts to avoid their refraction during mechanical planting. The purpose of the invention is to choose the suitable regime of irrigation for mini-sprouts formation, to guarantee the elasticity of mini-sprouts, to use the required dose of irrigation during pre-planting period. To achieve the objectives of the invention a method to avoid refraction of mini-sprouts during mechanical planting of potatoes has been carried out. The method is based on irrigation of seed tubers of potatoes where 20 litres of water per the amount of 16 tons of potatoes is applied during the three days up to mechanical planting of potatoes. Test results showed that during mechanical planting tubers without irrigation refraction of the sprouts of seed potatoes is up to 20.1%, but in case of irrigated mini-sprouts only up to 4.7%.

EE 05728 B1



EE 05729 B1



(19) **EESTI VABARIIK**  
PATENDIAMET

(11) **EE 05729 B1**

(51) Int.Cl.  
*A23K 3/02 (2013.01)*  
*A23K 3/03 (2013.01)*

(12) **PATENDIKIRJELDUS**

(21) Patenditaotluse number: <b>P201100065</b>	(73) Patendiomanik:  <b>Eesti Taimekasvatuse Instituut J. Aamisepa 1, Jõgeva alevik, 48309 Jõgeva maakond, EE</b>
(22) Patenditaotluse esitamise kuupäev: <b>14.11.2011</b>	
(24) Patendi kehtivuse alguse kuupäev: <b>14.11.2011</b>	(72) Leiutise autorid:  <b>Paul Lättemäe ETKI, J. Aamisepa 1, Jõgeva alevik, 48309 Jõgeva maakond, EE</b>
(43) Patenditaotluse avaldamise kuupäev: <b>17.06.2013</b>	 <b>Edvin Nugis ETKI, J. Aamisepa 1, Jõgeva alevik, 48309 Jõgeva maakond, EE</b>
(45) Patendikirjelduse avaldamise kuupäev: <b>15.12.2014</b>	

(54) **Meetod bioloogiliste ja keemiliste kindlustuslisandite kombineeritult kasutamiseks sileeritavas materjalis**

(57) Leiutis kuulub põllumajanduse valdkonda, täpsemalt saab seda kasutada bioloogiliste ja keemiliste kindlustuslisandite kombineeritult sileerivasse materjali lisamisel, et pikendada silode säilivust ja parandada käärimiskvaliteeti. Leiutise eesmärkideks on bioloogiliste ja keemiliste kindlustuslisandite kombineerimise abil rohtmaterjali kvaliteetse sileerivuse tagamine. Eesmärkide saavutamiseks on välja töötatud bioloogiliste ja keemiliste kindlustuslisandite kombineeritult kasutamise meetod sileeritavas materjalis. Meetod põhineb silo valmistamise käigus kindlustuslisandite kasutamisel kombineeritult, mille puhul lisatakse sileerivasse materjali bioloogilist komponenti poolteist osa ja keemilist komponenti üks osa.

(57) This invention belongs to the area of agriculture. Specifically, it is possible to use that in combination with the biologic and chemic admixtures at silage material. The objective of invention is to ensure suitable usage of combined biologic and chemic safety admixtures. To achieve these goals the method for combining the biologic and chemic safety admixtures at silage material were carried out. The method is based on the use of silage making process together with combination of biologic and chemic safety admixtures to identify the right ratio 1,5:1.

EE 05729 B1



EE 05730 B1



**EESTI VABARIIK**  
PATENDIAMET

(11) **EE 05730 B1**

(51) Int.Cl.  
*B02C 13/20 (2012.01)*  
*A23J 1/10 (2012.01)*

(12) **PATENDIKIRJELDUS**

(21) Patenditaotluse number: **P201100070**

(22) Patenditaotluse esitamise kuupäev: **12.12.2011**

(24) Patendi kehtivuse alguse kuupäev: **12.12.2011**

(43) Patenditaotluse avaldamise kuupäev: **15.08.2013**

(45) Patendikirjelduse avaldamise kuupäev: **15.12.2014**

(73) Patendiomanik:

**Aktsiaselts Toidu- ja Fermentatsioonitehnoloogia Arenduskeskus Akadeemia tee 15b, 12618 Tallinn, EE**

(72) Leiutise autorid:

**Urmas Sannik**  
**Vaablase 14-1, 12916 Tallinn, EE**

**Martti Tamm**  
**Rõika 23a-5, 10617 Tallinn, EE**

**Väino Poikalainen**  
**Aretuse 1-4, Märja, Tähtvere vald,**  
**61406 Tartu maakond, EE**

**Lembit Lepasalu**  
**Pilve 11-4, Märja, Tähtvere vald,**  
**61406 Tartu maakond, EE**

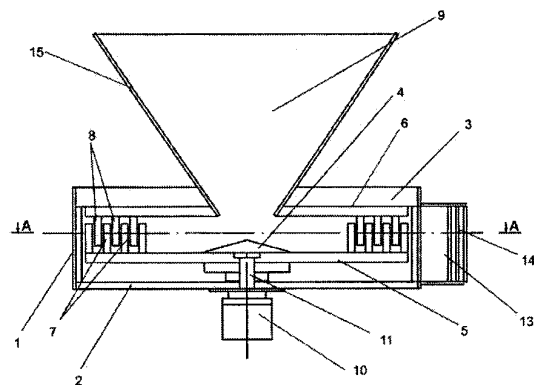
(74) Patendivolnik:

**Mikk Putk**  
**Sarap ja Putk Patendibüroo**  
**Tõnismägi 3-2, 10119 Tallinn, EE**

(54) **Seade ja meetod liha- ja kalatooraine ning muude orgaaniliste materjalide töötlemiseks**

(57) Seade ja meetod tooraine üheaegselt lühiajaliseks peenestamiseks, termiliseks töötlemiseks ja fraktsioonideks lahutamiseks liha- ja kalatooraine ning muude orgaaniliste materjalide valdkonnas, et eraldada toorainest rasva-, valgu- ja mineraalsed komponendid ja neid edasi töödelda. Rotor-rotor- või rotor-staator-tüüpi seade on moodustatud raamist 1, korpusest 2, kaanest 3, fiidrist 4, rootorist 5, staatorist 6, purustuselementidest 7 ja 8, mootorist 10, völliist 11, fraktsioonide eraldustsoonist 12, laadimisavast 13, fraktsioneerimissektsioonidest 14. Meetod hõlmab tooraine ettevalmistuse ja peenestamise, termilise töötlemise, tooraines sisalduvate komponentide lahutamise, komponentide fraktsioneerimise ja komponentide töötlemise etappe.

(57) The present device and method for reducing raw material particles, their thermal treatment and fractionation are related to the systems of reprocessing meat, fish and other organic materials and it enables to carry out fine milling, thermal treatment and fractionation processes in the same equipment within short time and to provide the separation of fat, protein and mineral compounds from the treated material for the final handling of these compounds. The rotor-rotor- or rotor-stator-type device consists of main-frame 1, housing 2, hatch 3, hopper 4, rotor 5, stator 6, grinding bodies 7 and 8, electric-motor 10, shaft 11, fractionation zone 12, output hole 13 and fractions separation sections 14. The method includes the stages of raw material preparation, fine grinding, thermal treatment, fractionation of components, separation of fractions and final treatment of compounds.

**EE 05730 B1**



EE 05731 B1



(11) **EE 05731 B1**

(51) Int.Cl.  
*C12M 1/00 (2012.01)*

(12) **PATENDIKIRJELDUS**

(21) Patenditaotluse number: **P201200008**

(22) Patenditaotluse esitamise kuupäev: **16.05.2012**

(24) Patendi kehtivuse alguse kuupäev: **16.05.2012**

(43) Patenditaotluse avaldamise kuupäev: **16.12.2013**

(45) Patendikirjelduse avaldamise kuupäev: **15.12.2014**

(73) Patendiomanikud:

**Tallinna Tehnikaülikool**  
**Ehitajate tee 5, 19086 Tallinn, EE**

**AS Toidu- ja Fermentatsioonitehnoloogia**  
**Arenduskeskus**  
**Akadeemia tee 15b, 12618 Tallinn, EE**

(72) Leiutise autorid:

**Sten Erm**  
**Tedre 53, 13417 Tallinn, EE**

**Raivo Vilu**  
**Harku 43, 11612 Tallinn, EE**

**Kaarel Adamberg**  
**Lehelinnu talu, Kalesi küla, Raasiku vald,**  
**75207 Harju maakond, EE**

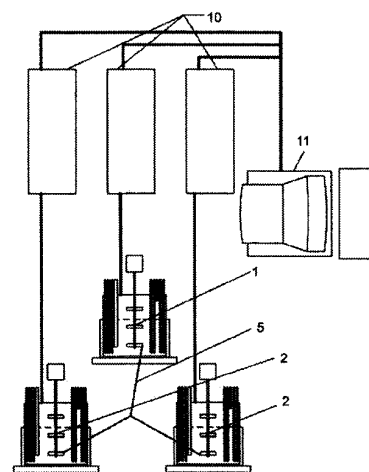
(74) Patendiomaniku ühine esindaja:

**Tallinna Tehnikaülikool**

(54) **Bioreaktorite süsteem ja meetod mikroorganismide füsioloogilise seisundi kloonimiseks**

(57) Bioreaktorite süsteem ja meetod mikroorganismide füsioloogilise seisundi kloonimiseks hõlmab eelisteostuses sensoritega 3 ja segajaga 4 varustatud emareaktorit 1 ja vähemalt ühte tütarreaktorit 2, mis on omavahel ühendatud ülekandekanalitega 5, vedeliku sissevooluga 6 ja väljavooluga 7, gaasi sissevooluga 8 ja väljavooluga 9, mahu kontrollimise seadmeid 12, pumpsid 13 ja 14, kontrollereid 10, kontrollitarkvara ja kultiveerimisprogrammiga arvuti 11, ventiile, lisaseadmeid. Meetodi eelislahenduses teostamiseks täidetakse emareaktor 1 vajaliku ruumala ulatuses toitega, mikroorganismid inokuleeritakse toitesse ja mikroorganismide kultuur stabiliseeritakse. Seejärel suurendatakse ruumala emareaktoris 1 muutumatu füsioloogia tingimustes ja tütarreaktorid 2 valmistatakse ette emareaktori 1 tingimustele vastavaks. Mikroorganismide kultuur kantakse üle tütarreaktoritesse 2. Tütarreaktorites 2 viiakse läbi katse, samal ajal suurendatakse ruumala emareaktoris 1. Katse järgselt puhastatakse ülekandekanalid 5, tütarreaktorid 2 pestakse, steriliseeritakse ja valmistatakse ette järgmiseks ülekandeks. Etappe - ruumala suurendamine, tütarreaktorite ettevalmistamine katseks, tütarreaktorite tühjendamine, jättes keskkonnatingimused muutumatuks, kultuuri ülekanne emareaktorist tütarreaktoritesse, katse tütarreaktorites - korratakse seni, kuni soovitud katsed on teostatud.

(57) Bioreactor system and method for cloning the physiological state of microorganisms comprises preferred embodiment of a mother-reactor and one or more daughter-reactors with sensors, stirrers, fluid and gas flow channels, scales, pumps, controllers, computer, software, valves and accessory devices. The bioreactors are interconnected with culture transfer hose. To achieve the method the mother-reactor is filled with necessary volume, inoculated, stabilised in continuous cultivation, the microbial culture's volume is increased in variable volume cultivation while maintaining constant physiology, microbial culture is transferred from the mother-reactor into the daughter-reactors while maintaining constant physiology, experiment in the daughter reactor follows. After the experiment daughter-reactors are sterilized and rinsed. During the experiment culture volume in the mother-reactor is increased anew, after completion of the experiment in the daughter-reactors another culture transfer follows and next experiment is conducted. This sequence - variable volume cultivation, culture transfer, experiment - is repeated until necessary data has been acquired.



**EE 05731 B1**



**EE 05732 B1**



(11) **EE 05732 B1**

(51) Int.Cl.  
*E04F 21/18 (2014.01)*  
*E04F 21/22 (2014.01)*  
*G01C 9/26 (2014.01)*

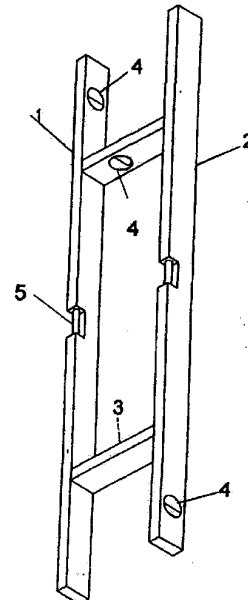
(12) **PATENDIKIRJELDUS**

<p>(21) Patenditaotluse number: <b>P201200025</b></p> <p>(22) Patenditaotluse esitamise kuupäev: <b>28.11.2012</b></p> <p>(24) Patendi kehtivuse alguse kuupäev: <b>28.11.2012</b></p> <p>(43) Patenditaotluse avaldamise kuupäev: <b>15.08.2014</b></p> <p>(45) Patendikirjelduse avaldamise kuupäev: <b>15.12.2014</b></p>	<p>(73) Patendiomanik:</p> <p><b>Tiit Aug</b> <b>Põhja 10b-10,</b> <b>76610 Keila, EE</b></p> <p>(72) Leiutise autor:</p> <p><b>Tiit Aug</b> <b>Põhja 10b-10,</b> <b>76610 Keila, EE</b></p> <p>(74) Patendivolinik:</p> <p><b>Tõnu Nelsas</b> <b>AAA Patendibüroo OÜ</b> <b>Tartu mnt 16, 10117 Tallinn, EE</b></p>
--	--

(54) **Vaaderpasse sisaldav vahend plaatimiseks**

(57) Vaaderpasse sisaldav vahend plaatimiseks, millega on võimalik plaatida pindu, mis pole ideaalsed (sirged) ja on rihtimata (eelkrohvimata, loodiveaga 10-15 mm). Vahend võimaldab lihtsalt paigaldada tihetasapinnaliselt ja loodi viisi või enam plaati korraga, sõltuvalt vahendi mõõtudest.

(57) Means comprising spirit levels for tiling, useful for tiling surfaces, which are not ideal (not straight) and adjusted (not pre-roughcasted, with level error 10-15 mm). Device allows easily to install five or more tiles in one plane at the same time, depending on sizes of the means.



**EE 05732 B1**



EE 05733 B1

(11) **EE 05733 B1**

(51) Int.Cl.  
*F15B 21/12 (2010.01)*  
*B01J 10/00 (2010.01)*

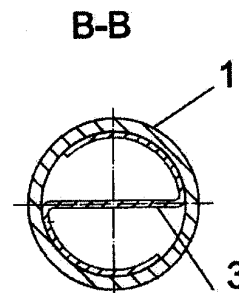
(12) **PATENDIKIRJELDUS**

(21) Patenditaotluse number: <b>P201000064</b>	(73) Patendiomanik:  <b>Otkrytoe Aktsionernoe Obschestvo "Nauchno-Issledovatel'sky i Proektny Institut Karbamida i Produktov Organicheskogo Sintez" (OAO NIIK) ul. Griboedova 31, 606008 Dzerzhinsk, Nizhegorodskaya obl, RU</b>
(85) Rahvusvahelise patendi- taotluse siseriiklikku menetluse esitamise kuupäev: <b>13.08.2010</b>	(72) Leiutise autorid:  <b>Autorite andmed lisalehel</b>
(86) Rahvusvahelise patendi- taotluse number: <b>PCT/RU2009/000009</b>	(74) Patendivolinik:  <b>Ljubov Kesselman OÜ Kesna Tedre 77-52, 10616 Tallinn, EE</b>
(86) Rahvusvahelise patendi- taotluse esitamise kuupäev: <b>20.01.2009</b>	
(30) Prioriteediandmed: <b>21.01.2008 RU 2008102334</b>	
(24) Patendi kehtivuse alguse kuupäev: <b>20.01.2009</b>	
(43) Patenditaotluse avaldamise kuupäev: <b>15.10.2010</b>	
(45) Patendikirjelduse avaldamise kuupäev: <b>15.12.2014</b>	

(54) **Hüdrodünaamiline generaator ja selle kasutamine gaasilise ja vedela keskkonna koostoime reaktori sise-seadmes**

(57) Käesolev leiutis käsitleb voolava keskkonna voos vibratsiooni tekitamise seadmeid, täpsemalt hüdrodünaamilist generaatorit ja selle kasutamist gaasilise ja vedela keskkonna koostoime reaktori sise-seadmes. Leiutis on kasutatav keemia-, mää- ja teistes tööstusharudes ühe- või mitmefaasiliste keskkondade töötlemiseks nende faaside segamiseks ja disperseerimiseks. Leiutisekohane hüdrodünaamiline generaator voolavate keskkondade töötlemiseks sisaldab torukujulist korpust (1), joamoodustusotsakut (2) ja keskkonna liikumise vastassuunas korpusesse konsoolselt kinnitatud plaat-resonaatorit (3). Plaat-resonaatoril (3) on kaks väljaulatuvat osa, mis on kaarekujuliselt vastassuundades selliselt painutatud, et need külgnevad tihedalt toru sisepinnaga, moodustades plaadi kinnituse. Käesoleva leiutise peamine ülesanne on luua eelnevate generaatoritega võrreldes palju lihtsama konstruktsiooniga hüdrodünaamiline generaator.

(57) The invention relates to devices for producing vibrations in a fluid medium flow, namely hydrodynamic generator and its use in an internal device of gaseous and liquid media interaction reactor. The invention can be used in the chemical, mining and other industries for treating monophasic and multiphase media with the purpose of mixing said media and dispersing phases thereof. The inventive hydrodynamic generator for treating fluid media comprises a tubular body (1), a stream-forming attachment (2) and a resonator plate (3) which is cantilever-secured in a body towards the medium flow. Said resonator plate has two projections which are arcwisely bent in opposite directions in such a way that they are closely joined to the inner surface of the pipe, thereby forming the plate fastener. The aim of the invention is to design a more simple hydrodynamic generator compared to previous generators.

**EE 05733 B1**

**EE 05733 B1**

(72) Leiutise autorid:

**Yury Sergeev**

**ul. Petrisheva d. 18/39, kv. 229, 606037 Dzerzhinsk, Nizhegorodskaya oblast, RU**

**Aleksandr Vorobyev**

**pr. Chkalova d. 57, kv. 24, 606007 Dzerzhinsk, Nizhegorodskaya oblast, RU**

**Rinat Anderzhanov**

**ul. Sverdlova d. 77a, kv. 70, 606039 Dzerzhinsk, Nizhegorodskaya oblast, RU**

**Viktor Potapov**

**pr. Tsiolkovskogo d. 8, kv. 27, 606000 Dzerzhinsk, Nizhegorodskaya oblast, RU**

**Anatoly Bespalov**

**ul. Popova, d. 8a, kv. 38, 606030 Dzerzhinsk, Nizhegorodskaya oblast, RU**

**Yury Golovin**

**ul. Pozharskogo d. 26v, kv. 58, 606015 Dzerzhinsk, Nizhegorodskaya oblast, RU**

**Aleksei Soldatov**

**ul. Krasnoarmeiskaya d. 28a, kv. 45, 606022 Dzerzhinsk, Nizhegorodskaya oblast, RU**

**Aleksandr Prokopyev**

**ul. Oktyabrskaya d. 6, kv. 69, 606008 Dzerzhinsk, Nizhegorodskaya oblast, RU**

**Nikolai Kuznetsov**

**bul. Pobedy d. 3, kv. 20, 606000 Dzerzhinsk, Nizhegorodskaya oblast, RU**

**Oleg Kostin**

**ul. Kominterna d. 127, kv. 16, 603010 Nizhny Novgorod, RU**

**Igor Esin**

**pr. Tsiolkovskogo d. 4, kv. 14, 606000 Dzerzhinsk, Nizhegorodskaya oblast, RU**





EE 05734 B1



**EESTI VABARIIK**  
PATENDIAMET

(11) **EE 05734 B1**

(51) Int.Cl.  
*G01N 30/72 (2012.01)*  
*G01N 33/02 (2012.01)*  
*G01N 33/82 (2012.01)*

(12) **PATENDIKIRJELDUS**

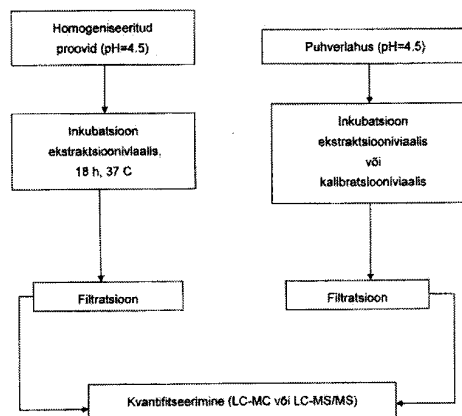
(21) Patenditaotluse number: <b>P201100051</b>	(73) Patendiomanikud:  <b>Tallinna Tehnikaülikool</b> <b>Ehitajate tee 5, 19086 Tallinn, EE</b>  <b>AS Toidu- ja Fermentatsiooni- tehnoloogia Arenduskeskus</b> <b>Akadeemia tee 15b, 12618 Tallinn, EE</b>
(22) Patenditaotluse esitamise kuupäev: <b>18.07.2011</b>	(72) Leiutise autorid:  <b>Kristel Hälvin</b> <b>K. Kärberi 50-89, 13919 Tallinn, EE</b>  <b>Toomas Paalme</b> <b>Punga 3, 12011 Tallinn, EE</b>  <b>Ildar Nisamedtinov</b> <b>Vabaduse pst 162-6, 10917 Tallinn, EE</b>
(24) Patendi kehtivuse alguse kuupäev: <b>18.07.2011</b>	(74) Patendiomaniku ühine esindaja:  <b>Tallinna Tehnikaülikool</b>
(43) Patenditaotluse avaldamise kuupäev: <b>15.04.2013</b>	
(45) Patendikirjelduse avaldamise kuupäev: <b>15.12.2014</b>	

(54) **Meetod ja testsüsteem B-kompleksi vitamiinide aktiivsuse samaaegseks kvantitatiivseks määramiseks toidus**

(57) Meetod ja testsüsteem B-kompleksi vitamiinide aktiivsuse samaaegseks kvantitatiivseks määramiseks on viie B-kompleksi vitamiini (B<sub>1</sub>, B<sub>2</sub>, B<sub>3</sub>, B<sub>5</sub> ja B<sub>6</sub>) absoluutse aktiivsuse samaaegseks määramiseks toidus, toidu- ja biolisandites ning söödas, kasutades LC-MS-isotoop-sisestandardi-meetodit. Testsüsteemi lahendus baseerub ekstraktsioonivialaali lüofiliseeritud hüdrolyütilist aktiivsust omavate ensüümide ja isotooprikastusega B-kompleksi vitamiinide aktiivsust omavate vitameeride sisestandardite kasutamisel nii vastavalt proovis sisalduvate vitameeride ja kofaktorite viimiseks sisestandarditega samasse keemilisse vormi kui ka sellele järgnevalt kvantifitseerimiseks LC-MS- või LC-MS/MS-meetodil. Meetodi ja testsüsteemi kasutamine võimaldab minimeerida proovide ettevalmistamiseks vajalikku aega ja töömahtu ning analüüsida samaaegselt ja suure läbilaskusega viie B-kompleksi vitamiini (B<sub>1</sub>, B<sub>2</sub>, B<sub>3</sub>, B<sub>5</sub> ja B<sub>6</sub>) aktiivsust toidus ja toidulisandites, aga ka ravimpreparaatides ning muudes bioloogilistes proovides.

(57) The present invention relates to the method and analytical kit which can be used for simultaneous determination of absolute activity of five B-complex vitamins (B<sub>1</sub>, B<sub>2</sub>, B<sub>3</sub>, B<sub>5</sub> and B<sub>6</sub>) in food, food- and bio-supplements and feed using LC-MS isotope - internal standard assay.

The method and analytical kit are based on application of extraction vials containing lyophilised hydrolytic enzymes and isotope labeled internal standards of the B-complex vitamins, used for liberation of vitamers from phosphorylated and protein-bound forms and their conversion into the same chemical forms as the used internal standards, and for their following quantification by means of LC-MS or LC-MS/MS. The invention allows to minimize the time and labour used for sample preparation as well as the simultaneous, high-throughput determination of the activity of the five B-complex vitamins.



EE 05734 B1

**HZ1A. AVALDATUD PATENDITAOTLUSTE ANDMETE  
PARANDUSED JA MUUDATUSED**

Eesti Patendi- lehe number	Patenditaotluse number	Rahvusvahelise patendiklassi- fikatsiooni indeksid	Avaldatud andmed	Parandatud ja muudetud andmed	Kood (WIPO ST. 17)
2013, 4	P201300020	A62B 1/12	(71) Shaodun He Room 603, Building No. 12, Honeylake Holiday Resort Residential Quarter Xiangmei Rd., Futian Shenzhen Guangdong 518034, CN	(71) Shaodun He Room 603, Building No. 12, Honeylake Holiday Resort Residential Quarter Xiangmei Rd., Futian Shenzhen Guangdong 518034, CN	HK1A

**PZ4A. PATENTIDE ÕIGUSLIKU STAATUSE MUUDATUSED**

Eesti Patendi-lehe number	Patendi number	Rahvusvahelise patendiklassifikatsiooni indeksid	Avaldatud andmed	Muudetud andmed	Kood (WIPO ST. 17)
2002, 2	03657	A01N 43/653	Bayer Aktiengesellschaft D-51368 Leverkusen, DE	Bayer Intellectual Property GmbH Alfred-Nobel-Str. 10, 40789 Monheim am Rhein, DE	PC4A
2002, 3	03731	A01N 43/30	Bayer Aktiengesellschaft D-51368 Leverkusen, DE	Bayer Intellectual Property GmbH Alfred-Nobel-Str. 10, 40789 Monheim am Rhein, DE	PC4A

**MZ4A. PATENTIDE KEHTIVUSE LÕPPEMINE**

Teade avaldatakse "Patendiseaduse" § 38 lõike 2 ja § 50 lõike 5 alusel.

Eesti Patendilehe number	Patendi number	Rahvusvahelise patendiklassifikatsiooni indeksid	Patendi kehtivuse lõppemise kuupäev	Kood (WIPO ST. 17)
2001, 1	03359	H01B 7/18 H01B 9/00	18.04.2014	MM4A
2001, 4	03489	C07D 495/04	22.03.2014	MM4A
2003, 1	03977	E04B 7/22 E04C 3/07 E04C 3/292	30.04.2014	MM4A
2003, 5	04136	A01N 37/02 A01N 31/04 A61K 31/23	16.03.2014	MM4A
2004, 1	04246	F26B 21/02 F26B 21/08	30.03.2014	MM4A
2004, 4	04339	B09B 3/00 B32B 3/00 B32B 3/26 C03B 19/08 C04B 20/06 C04B 20/10 C04B 38/10	05.03.2014	MM4A
2005, 2	04460	B65D 45/18	15.03.2014	MM4A
2006, 1	04578	A61K 9/16 A61K 31/454 A61K 9/20 A61K 9/48 A61K 31/4523	27.03.2014	MM4A
2006, 4	04667	B32B 27/10 B32B 27/20 B65D 81/30	09.04.2014	MM4A
2006, 6	04747	C07D 239/28 A61P 35/00 C07D 213/60 C07D 241/14 C07F 15/00	11.04.2014	MM4A
2008, 3	05029	C03C 27/06 E06B 3/663 E06B 3/66 E06B 3/673	11.04.2014	MM4A
2011, 2	05397	B32B 1/08 B32B 27/20 F16L 11/08	11.04.2014	MM4A
2011, 5	05471	A61H 33/00 A61H 35/00 E03C 1/05	06.03.2014	MM4A

Eesti Patendilehe number	Patendi number	Rahvusvahelise patendiklassifikatsiooni indeksid	Patendi kehtivuse lõppemise kuupäev	Kood (WIPO ST. 17)
2013, 1	05633	C12N 7/08 C12N 15/863 A61K 39/275 A61K 39/39 A61K 48/00 A61K 35/76 A61P 31/20	10.03.2014	MM4A
2013, 2	05648	E01C 19/22 E01C 19/48	16.03.2014	MM4A
2013, 3	05665	F02B 47/04 F02D 19/08 F02M 43/04 F23K 5/12	17.03.2014	MM4A
2013, 6	05692	C21C 5/52 F27D 11/00 F27B 3/08	04.03.2014	MM4A
2014, 1	05704	G07B 15/02 G07C 1/30 G07F 17/24	11.04.2014	MM4A
2014, 4	05718	A47K 3/20 A47K 3/28 E03C 1/04	19.03.2014	MM4A

## II OSA EUROOPA PATENDID

### FG4A. EESTIS KEHTIVATE EUROOPA PATENTIDE PATENDIKIRJELDUSE TÕLKED

#### Registreeringud nr E009600 kuni E009858

Teade avaldatatakse "Euroopa patentide väljaandmise konventsiooni kohaldamise seaduse" § 20 lõike 1 punkti 2 ja justiitsministri 3. jaanuari 2012. a määruse nr 3 "Euroopa patenditaotluse Eesti Patendiametile esitamise ja Euroopa Patendiametile edastamise, Euroopa patenditaotluse patendinõudluse ja patendikirjelduse tõlke esitamise ja avalikustamise ning Euroopa patenditaotluse siseriiklikuks patenditaotluseks ja kasuliku mudeli registreerimise taotluseks muutmise kord" § 30 lõike 2 alusel.

(51) <b>A01C 7/04 (2006.01)</b>	(10) <b>E009600</b>	(96) 09.04.2009, 09730557.7
<b>A01C 7/10 (2006.01)</b>		(97) 23.07.2014, EP 2271200
(11) <b>EE-EP 2672803 B1</b>		(54) Somaatiliste taimeembrüote dispergeerimise meetod
(30) 11.04.2011, DE, 102011001949		(73) Georgia Tech Research Corporation
(96) 06.02.2012, 12703768.7		Office Of Technology Licensing 505 10th Street,
(97) 30.07.2014, EP 2672803		Atlanta GA 30332-0415, US
(54) Külviseadise jälgimise seade, külviseadis ja üksiku		(72) AIDUN, Cyrus, K.
tera külvamise masin		807 Countryside Court, Marietta GA 30067, US
(73) Kverneland A/S		(74) Piret Niidas
4355 Kverneland, NO		LASVET Patendibüroo OÜ
Fachhochschule Südwestfalen		Suurtüki 4a, 10133 Tallinn, EE
58644 Iserlohn, DE		Patendikirjelduse tõlke esitamise kuupäev 01.10.2014
(72) SCHUMACHER, Ferdinand		
18 Mühlenbrink, 59510 Lippetal-Oestinghausen, DE		
KRYBUS, Werner		(51) <b>A01M 1/14 (2006.01)</b>
26 Homegge, 59505 Bad Sassendorf, DE		(10) <b>E009603</b>
(74) Marit Meinberg		<b>C09J 133/00 (2006.01)</b>
Patendibüroo Käosaar & Co OÜ		(11) <b>EE-EP 2249637 B1</b>
Suur-Patarei 2, 10415 Tallinn, EE		(30) 04.02.2008, IT, MI20080162
Patendikirjelduse tõlke esitamise kuupäev 16.09.2014		(96) 02.02.2009, 09707184.9
		(97) 11.06.2014, EP 2249637
		(54) Adhesiivsed kompositsioonid, millel on omadus
		täielikult eemaldada kangastelt ja loomade karvadelt
		lestalised, bakterid, koid, puugid, kirbud
		(73) MUGUE S.R.L.
		Via Monte Cervino, 50, 20862 Arcore (MB), IT
		(72) VILLANOVA, Maria Angela
		Via Volturmo 21, I-20052 Monza, IT
		(74) Leevi Markus
		Patendibüroo Käosaar & Co OÜ
		Tähe 94, 50107 Tartu, EE
		Patendikirjelduse tõlke esitamise kuupäev 09.09.2014
(51) <b>A01G 23/00 (2006.01)</b>	(10) <b>E009601</b>	
<b>B27L 1/02 (2006.01)</b>		
<b>A01G 23/081 (2006.01)</b>		
(11) <b>EE-EP 2020845 B1</b>		
(30) 29.05.2006, FI, 20065358		
(96) 28.05.2007, 07730789.0		
(97) 23.07.2014, EP 2020845		
(54) Metsalangetamise meetod		
(73) Fixteri Oy		
Ruukkisuontie 1, 40800 Vaajakoski, FI		
(72) ROMO, Pasi		
Taipaleentie 60, 51460 Luusniemi, FI		
(74) Andres Mutt		
LASVET Patendibüroo OÜ		
Suurtüki 4a, 10133 Tallinn, EE		
Patendikirjelduse tõlke esitamise kuupäev 20.10.2014		
(51) <b>A01H 4/00 (2006.01)</b>	(10) <b>E009602</b>	
<b>B01L 3/00 (2006.01)</b>		
(11) <b>EE-EP 2271200 B1</b>		
(30) 10.04.2008, US, 43851 P		
		(51) <b>A01N 37/18 (2006.01)</b>
		(10) <b>E009604</b>
		<b>A61K 38/28 (2006.01)</b>
		<b>A61K 38/00 (2006.01)</b>
		<b>A61K 38/54 (2006.01)</b>
		(11) <b>EE-EP 1771201 B1</b>
		(30) 15.06.2004, US, 868242
		(96) 15.06.2005, 05786347.4
		(97) 13.08.2014, EP 1771201
		(54) Kompositsioonid ja meetodid oksalaadiga seotud
		haiguse raviks või ennetamiseks
		(73) OxThera Intellectual Property AB

(72) Sturegatan 56, 114 36 Stockholm, SE  
 (72) SIDHU, Harmeet  
 5611 N.W. 42nd Road, Gainesville, FL 32606, US  
 (74) Leevi Markus  
 Patendibüroo Käosaar & Co OÜ  
 Tähe 94, 50107 Tartu, EE  
 Patendikirjelduse tõlke esitamise kuupäev 03.11.2014

---

(51) **A01N 37/34 (2006.01)** (10) **E009605**  
**A61K 31/275 (2006.01)**  
 (11) **EE-EP 2170050 B1**  
 (30) 20.06.2007, US, 936440 P  
 (96) 19.06.2008, 08768636.6  
 (97) 18.06.2014, EP 2170050  
 (54) Lühitoimelised fenüülalküülamiin-kaltsiumikanali blokaatorid ja nende kasutamine  
 (73) Milestone Pharmaceuticals Inc  
 6100 Avenue Royalmount, Montreal, QC H4P 2R2, CA  
 (72) MAGUIRE, Martin, P.  
 42 Arlington Avenue, Westmount, QC H3Y 2W4, CA  
 RIOUX, Elise  
 3696 Boul. St-Joseph Est, Montreal, QC H1X 1W6, CA  
 LEIGHTON, Harry, J.  
 48 Sea Street, Rockport, ME 04856, US  
 (74) Enn Urgas  
 Patendibüroo Turvaja OÜ  
 Liivalaia 22, 10118 Tallinn, EE  
 Patendikirjelduse tõlke esitamise kuupäev 17.09.2014

---

(51) **A01N 43/54 (2006.01)** (10) **E009606**  
**A01N 43/56 (2006.01)**  
**A01N 43/653 (2006.01)**  
**A01N 3/00 (2006.01)**  
 (11) **EE-EP 2512244 B1**  
 (30) 16.12.2009, EP, 09179423  
 17.12.2009, US, 287478 P  
 18.03.2010, EP, 10156828  
 (96) 10.12.2010, 10787792.0  
 (97) 25.06.2014, EP 2512244  
 (54) Aktiivsete ühendite kombinatsioonid, mis sisaldavad prokinasiidi, biksafeeni ja valikuliselt protiokonasooli  
 (73) Bayer CropScience AG  
 Alfred-Nobel-Strasse 50, 40789 Monheim, DE  
 (72) KRIEG, Ulrich  
 Am Plattenbusch 82, 51381 Leverkusen, DE  
 DAHMEN, Peter  
 Altebrücker Strasse 61, 41470 Neuss, DE  
 STEINBECK, Martin  
 Herbert-Lewin-Strasse 7, 50931 Köln, DE  
 (74) Harald Tehver  
 Patendibüroo Turvaja OÜ  
 Liivalaia 22, 10118 Tallinn, EE  
 Patendikirjelduse tõlke esitamise kuupäev 10.09.2014

(51) **A01N 43/56 (2006.01)** (10) **E009607**  
**A01N 43/90 (2006.01)**  
**A01N 43/653 (2006.01)**  
**A01N 3/00 (2006.01)**  
**A01N 47/38 (2006.01)**  
**A01N 37/38 (2006.01)**  
**A01N 47/24 (2006.01)**  
**A01N 37/34 (2006.01)**  
**A01N 47/14 (2006.01)**  
**A01N 35/04 (2006.01)**  
 (11) **EE-EP 1912503 B1**  
 (30) 05.08.2005, DE, 102005037677  
 02.02.2006, EP, 06101198  
 (96) 01.08.2006, 06778106.2  
 (97) 30.07.2014, EP 1912503  
 (54) 1-metüülpürasool-4-üülkarboksüülhappeaniliide sisaldavad fungitsiidid segud  
 (73) BASF SE  
 67056 Ludwigshafen, DE  
 (72) DIETZ, Jochen  
 Spelzenstr. 2a, 68167 Mannheim, DE  
 GEWEHR, Markus  
 Goethestr. 21, 56288 Kastellaun, DE  
 STRATHMANN, Siegfried  
 Donnersbergstr. 9, 67117 Limburgerhof, DE  
 STIERL, Reinhard  
 Jahnstr. 8, 67251 Freinsheim, DE  
 WERNER, Frank  
 Erschigweg 9, 67434 Neustadt, DE  
 SCHERER, Maria  
 Hermann-Jürgens-Str. 30, 76829 Landau, DE  
 (74) Leevi Markus  
 Patendibüroo Käosaar & Co OÜ  
 Tähe 94, 50107 Tartu, EE  
 Patendikirjelduse tõlke esitamise kuupäev 13.10.2014

---

(51) **A01N 43/80 (2006.01)** (10) **E009608**  
**A01N 37/40 (2006.01)**  
**A01N 47/34 (2006.01)**  
**A01P 13/02 (2006.01)**  
 (11) **EE-EP 2280607 B1**  
 (30) 14.03.2008, US, 36580  
 (96) 13.03.2009, 09720891.2  
 (97) 02.07.2014, EP 2280607  
 (54) Püroksasulfooni sisaldavad herbitsiidid koostised  
 (73) BASF SE  
 67056 Ludwigshafen, DE  
 (72) Sievernich, Bernd  
 Bertolt-Brecht-Str. 18a, 67454 Hassloch, DE  
 Simon, Anja  
 Multring 65, 69469 Weinheim, DE  
 Moberg, William, Karl  
 Meckenheimer Strasse 34, 67454 Hassloch, DE  
 Evans, Richard, R.  
 8412 Lakewood Drive,  
 Raleigh North Carolina 27613, US  
 (74) Leevi Markus  
 Patendibüroo Käosaar & Co OÜ  
 Tähe 94, 50107 Tartu, EE

Patendikirjelduse tõlke esitamise kuupäev 25.09.2014

- 
- (51) *A01N 43/80 (2006.01)* (10) **E009609**  
*A01N 33/18 (2006.01)*  
*A01N 43/10 (2006.01)*  
*A01N 43/82 (2006.01)*  
*A01N 43/707 (2006.01)*  
*A01N 43/36 (2006.01)*  
*A01N 43/40 (2006.01)*  
*A01N 47/12 (2006.01)*  
*A01P 13/02 (2006.01)*
- (11) **EE-EP 2280605 B1**  
 (30) 11.03.2008, US, 35520  
 (96) 10.03.2009, 09718891.6  
 (97) 02.07.2014, EP 2280605  
 (54) Püroksasulfooni sisaldavad herbitsiididest koostised  
 (73) BASF SE  
 67056 Ludwigshafen, DE
- (72) SIEVERNICH, Bernd  
 Bertolt-Brecht-Str. 18a, 67454 Hassloch, DE  
 SIMON, Anja  
 Multring 65, 69469 Weinheim, DE  
 MOBERG, William, Karl  
 Meckenheimer Strasse 34, 67454 Hassloch, DE  
 EVANS, Richard R.  
 8412 Lakewood Drive,  
 Raleigh North Carolina 27613, US
- (74) Leevi Markus  
 Patendibüroo Käosaar & Co OÜ  
 Tähe 94, 50107 Tartu, EE
- Patendikirjelduse tõlke esitamise kuupäev 25.09.2014

- 
- (51) *A01N 63/00 (2006.01)* (10) **E009610**  
 (11) **EE-EP 2003978 B1**  
 (96) 13.04.2006, 06750196.5  
 (97) 11.06.2014, EP 2003978  
 (54) Allogeenne rakuteraapia oportunistlike infektsioonide raviks  
 (73) Immunovative Therapies, Ltd.  
 36-1 Hativat Givati, 71700 Modi`in, IL  
 (72) HAR-NOY, Michael  
 36-1 Hativat Givati, 71700 Modi`in, Jerusalem, IL  
 (74) Leevi Markus  
 Patendibüroo Käosaar & Co OÜ  
 Tähe 94, 50107 Tartu, EE
- Patendikirjelduse tõlke esitamise kuupäev 01.07.2014

- 
- (51) *A23J 3/16 (2006.01)* (10) **E009611**  
*A23L 3/16 (2006.01)*  
 (11) **EE-EP 2389073 B1**  
 (30) 26.01.2009, US, 202055 P  
 08.09.2009, US, 272289 P  
 (96) 25.01.2010, 10733187.8  
 (97) 25.06.2014, EP 2389073  
 (54) Lahustuva sojaalgu toote valmistamine sojaalgu mitsellaarsest massist (S200Ca)  
 (73) Burcon Nutrascience (MB) Corp.  
 1388 Waller Avenue, Winnipeg, Manitoba R3T 1P9,

- CA  
 (72) SEGALL, Kevin I.  
 31 Dunbar Crescent, Winnipeg, Manitoba R3P 0W6,  
 CA  
 SCHWEIZER, Martin  
 117 Haig Avenue, Winnipeg, Manitoba R2M 0E3,  
 CA  
 GREEN, Brent E.  
 24 Poplarwood Drive, Winnipeg,  
 Manitoba R0C 3E0, CA  
 MEDINA, Sarah  
 315 Wildwood Park, Winnipeg, Manitoba R3T 0E5,  
 CA  
 GOSNELL, Brandy  
 118 Arden Avenue, Winnipeg, Manitoba R2M 2K2,  
 CA  
 (74) Tõnu Nelsas  
 AAA Patendibüroo OÜ  
 Tartu mnt 16, 10117 Tallinn, EE
- Patendikirjelduse tõlke esitamise kuupäev 29.09.2014

- 
- (51) *A23J 3/16 (2006.01)* (10) **E009612**  
*A23C 11/10 (2006.01)*  
*A23J 1/14 (2006.01)*  
*A23L 2/46 (2006.01)*  
*A23L 2/74 (2006.01)*  
 (11) **EE-EP 2395854 B1**  
 (30) 11.02.2009, US, 202262 P  
 30.06.2009, US, 213663 P  
 (96) 11.02.2010, 10740874.2  
 (97) 30.07.2014, EP 2395854  
 (54) Sojaalgu saaduse valmistamine kasutades kaltsiumkloriidiga ekstraheerimist (S702/S7300/S7200/S7301)  
 (73) Burcon Nutrascience (MB) Corp.  
 1388 Waller Avenue, Winnipeg, Manitoba R3T 1P9,  
 CA  
 (72) SEGALL, Kevin, I.  
 31 Dunbar Crescent, Winnipeg Manitoba R3P 0W6,  
 CA  
 SCHWEIZER, Martin  
 117 Haig Avenue, Winnipeg, Manitoba R2M 0E3,  
 CA  
 GREEN, Brent, E.  
 24 Poplarwood Drive, Winnipeg Manitoba R0C 3E0,  
 CA  
 MEDINA, Sarah  
 315 Wildwood Park, Winnipeg, Manitoba R3T 0E5,  
 CA  
 GOSNELL, Brandy  
 118 Arden Avenue, Winnipeg, Manitoba R2M 2K2,  
 CA  
 (74) Tõnu Nelsas  
 AAA Patendibüroo OÜ  
 Tartu mnt 16, 10117 Tallinn, EE
- Patendikirjelduse tõlke esitamise kuupäev 27.10.2014

- 
- (51) *A24D 3/04 (2006.01)* (10) **E009613**  
 (11) **EE-EP 2432338 B1**



- (30) 18.05.2009, EP, 09251336  
 (96) 17.05.2010, 10725969.9  
 (97) 16.07.2014, EP 2432338  
 (54) Täiustatud voopiiramiselemendiga suitsetamisvahend  
 (73) Philip Morris Products S.A.  
 Quai Jeanrenaud 3, 2000 Neuchâtel, CH  
 (72) SLASLI, Mohammed  
 Avenue de Florissant 31, 1008 Prilly, CH  
 JORDIL, Yves  
 Allée d'Allaman 30, 74500 Lugrin, FR  
 KUERSTEINER, Charles  
 Promenade de Flusel 30, 1008 Jouxten-Mézery, CH  
 RYTER, Blaise, Walter  
 Place Centrale 3, 1305 Penthelaz, CH  
 (74) Reet Maasikamäe  
 Patendibüroo Kaitsepurus OÜ  
 Mulla 4-3, 10611 Tallinn, EE  
 Patendikirjelduse tõlke esitamise kuupäev 16.10.2014

- (51) **A24F 47/00 (2006.01)** (10) **E009614**  
 (11) **EE-EP 2580970 B1**  
 (30) 08.11.2002, US, 290402  
 (96) 07.11.2003, 12198728.3  
 (97) 23.07.2014, EP 2580970  
 (54) Sisemise jaoturiga elektriliselt kuumutatav sigaretisuitsetamissüsteem mahvi tuvastamiseks  
 (73) Philip Morris Products S.A.  
 Quai Jeanrenaud 3, 2000 Neuchâtel, CH  
 (72) Felter, John Louis  
 14803 Loren Court, Chester, VA Virginia 23836, US  
 Lee, Robert E.  
 11802 Prince Regent Place, Richmond,  
 VA Virginia 23233, US  
 Solanky, Ashok  
 9105 Rouzie Court, Mechanicsville,  
 VA Virginia 23116, US  
 Blake, Clint  
 9456 Ruffin Ridge Road, Mechanicsville,  
 VA Virginia 23116, US  
 Davis, Pamela  
 616 Telegraph Woods Lane, Glen Allen,  
 VA Virginia 23060, US  
 Sharpe, David E.  
 6500 Glebe Point Road, Chesterfield,  
 VA Virginia 23838, US  
 Watson, Mark E.  
 9161 Fernway Drive, Mechanicsville,  
 VA Virginia 23116, US  
 Ripley, Robert L.  
 2427 Manakintown Ferry Road, Midlothian,  
 VA Virginia 23113, US  
 Stevenson, Brett W.  
 3938 Lake Hills Road, Richmond,  
 VA Virginia 23234, US  
 Crowe, William J.  
 1120 Chalkley Road, Chester, VA Virginia 23831,  
 US  
 (74) Reet Maasikamäe  
 Patendibüroo Kaitsepurus OÜ

Mulla 4-3, 10611 Tallinn, EE  
 Patendikirjelduse tõlke esitamise kuupäev 23.10.2014

- (51) **A24F 47/00 (2006.01)** (10) **E009615**  
**A61L 9/03 (2006.01)**  
 (11) **EE-EP 2654471 B1**  
 (30) 24.12.2010, EP, 10252236  
 (96) 22.12.2011, 11811345.5  
 (97) 16.07.2014, EP 2654471  
 (54) Aerosooli genereerimise süsteem tarbitava aine blokeerimisvahendiga  
 (73) Philip Morris Products S.A.  
 Quai Jeanrenaud 3, 2000 Neuchâtel, CH  
 (72) FLICK, Jean-Marc  
 Rue de la Poste 3, 1405 Pomy, CH  
 (74) Reet Maasikamäe  
 Patendibüroo Kaitsepurus OÜ  
 Mulla 4-3, 10611 Tallinn, EE  
 Patendikirjelduse tõlke esitamise kuupäev 16.10.2014

- (51) **A47B 47/02 (2006.01)** (10) **E009616**  
**F16B 12/40 (2006.01)**  
 (11) **EE-EP 2272398 B1**  
 (30) 08.07.2009, IT, MI20091212  
 (96) 02.07.2010, 10006866.7  
 (97) 04.06.2014, EP 2272398  
 (54) Seade üksteise suhtes ortogonaalselt asetatud kahe elemendi sundlukustamiseks  
 (73) Metalsistem S.p.A.  
 Viale dell'Industria 2, 38068 Rovereto (TN), IT  
 (72) Briosi, Antonello  
 Viale dell'Industria 2, 38068 Rovereto, IT  
 (74) Jüri Käosaar  
 Patendibüroo Käosaar & Co OÜ  
 Tähe 94, 50107 Tartu, EE  
 Patendikirjelduse tõlke esitamise kuupäev 03.09.2014

- (51) **A47C 7/38 (2006.01)** (10) **E009617**  
**A47C 20/04 (2006.01)**  
**A47C 1/036 (2006.01)**  
 (11) **EE-EP 2238881 B1**  
 (30) 18.01.2008, KR, 20080005830  
 (96) 16.01.2009, 09702694.2  
 (97) 06.08.2014, EP 2238881  
 (54) Infrapunakuumutusega küpsetusseade  
 (73) Lee, Jin Hee  
 806, DooSan We've Centium, 564 Yangcheon-ro,  
 Gangseo-gu, Seoul 157-839, KR  
 (72) Lee, Jin Hee  
 806, DooSan We've Centium, 564 Yangcheon-ro,  
 Gangseo-gu, Seoul 157-839, KR  
 (74) Andres Mutt  
 LASVET Patendibüroo OÜ  
 Suurtüki 4a, 10133 Tallinn, EE  
 Patendikirjelduse tõlke esitamise kuupäev 25.09.2014

- (51) **A61F 2/00 (2006.01)** (10) **E009618**  
 (11) **EE-EP 2269540 B1**  
 (30) 04.07.2007, WO, PCT/IB2007/052620  
 19.02.2008, EP, 08101738  
 (96) 04.07.2008, 10186652.3  
 (97) 02.07.2014, EP 2269540  
 (54) Kokkutõmbuv tehissulgurlihas  
 (73) MyoPowers Medical Technologies SA  
 Avenue de Montbenon 2, C/o Bourgeois Avocats,  
 1003 Lausanne, CH  
 (72) Tozzi, Piergiorgio  
 Chemin du Levant 98, 1005, Lausanne, CH  
 Hayoz, Daniel  
 Route du Fort-St-Jacques 139,  
 1752 Villars-sur-Glâne, CH  
 Von Segesser, Ludwig  
 Avenue du Tribunal-Fédéral 21, 1005, Lausanne, CH  
 Borghi, Enzo  
 Via Romagnoli 15, 40054, Budrio (BO), IT  
 Horst, Martin  
 Felmisweidstrasse 2, 6048 Horw, CH  
 (74) Marit Meinberg  
 Patendibüroo Käosaar & Co OÜ  
 Suur-Patarei 2, 10415 Tallinn, EE  
 Patendikirjelduse tõlke esitamise kuupäev 14.08.2014

- (51) **A61F 5/02 (2006.01)** (10) **E009619**  
 (11) **EE-EP 2502608 B1**  
 (30) 24.03.2011, IT, MI20110461  
 (96) 19.03.2012, 12160207.2  
 (97) 04.06.2014, EP 2502608  
 (54) Reguleeritav ortopeediline korsett lüüsisamba  
 toetamiseks  
 (73) Orthoservice AG  
 Rotzbergstrasse 7, 6362 Stansstad (NW), CH  
 (72) Rossi, Paolo  
 Muehlebach 5, 6362 STANSSTAD (NW), CH  
 (74) Marit Meinberg  
 Patendibüroo Käosaar & Co OÜ  
 Suur-Patarei 2, 10415 Tallinn, EE  
 Patendikirjelduse tõlke esitamise kuupäev 03.09.2014

- (51) **A61F 9/007 (2006.01)** (10) **E009620**  
**A61B 18/08 (2006.01)**  
 (11) **EE-EP 2355760 B1**  
 (30) 13.10.2008, US, 249982  
 (96) 22.09.2009, 09792844.4  
 (97) 23.07.2014, EP 2355760  
 (54) Elastse kuumutuselemendiga *capsulorhexis*-seade  
 (73) Alcon Research, Ltd.  
 6201 South Freeway, Fort Worth, TX 76134, US  
 (72) JIA, Guangyao  
 3 Ash Tree Lane, Irvine, California 92612, US  
 SUSSMAN, Glenn Robert  
 28602 Rancho Grande, Laguna Nigel,  
 California 92677, US  
 (74) Arno Anijalg  
 Patendibüroo Ustervall OÜ  
 Kivi 21-6, 51009 Tartu, EE

Patendikirjelduse tõlke esitamise kuupäev 10.09.2014

- (51) **A61G 13/12 (2006.01)** (10) **E009621**  
 (11) **EE-EP 2452665 B1**  
 (30) 16.11.2010, FI, 20106206  
 (96) 15.11.2011, 11189204.8  
 (97) 02.04.2014, EP 2452665  
 (54) Kirurgilise operatsiooni laud  
 (73) Merivaara Oy  
 Puustellintie 2, 15150 Lahti, FI  
 (72) Nurminen, Ari  
 Pessintie 3, FI-15700 Lahti, FI  
 (74) Jüri Käosaar  
 Patendibüroo Käosaar & Co OÜ  
 Tähe 94, 50107 Tartu, EE  
 Patendikirjelduse tõlke esitamise kuupäev 21.07.2014

- (51) **A61H 7/00 (2006.01)** (10) **E009622**  
 (11) **EE-EP 1545256 B1**  
 (30) 11.09.2002, US, 410365 P  
 07.03.2003, US, 383854  
 (96) 10.09.2003, 03795005.2  
 (97) 21.05.2014, EP 1545256  
 (54) Terapeutiline raviseade  
 (73) Studio Moderna SA  
 Viale S. Franscini 40, 6900 Lugano, CH  
 (72) CESKO, Sandi  
 Studio Moderna Cesta 9., avgusta 4, 1410 Zagorje,  
 SI  
 KANCILJA, Toni  
 Britof 292, 4000 Kranj, SI  
 HARLEY, Stef  
 Stara Cesta 14, 1356 Dobrova, SI  
 (74) Raivo Koitel  
 Patendi- & Kaubamärgibüroo Koitel OÜ  
 Tartu mnt 65, 10115 Tallinn, EE  
 Patendikirjelduse tõlke esitamise kuupäev 21.08.2014

- (51) **A61H 23/02 (2006.01)** (10) **E009623**  
**A61H 19/00 (2006.01)**  
 (11) **EE-EP 2151227 B1**  
 (30) 08.08.2008, FR, 0855487  
 (96) 30.06.2009, 09305619.0  
 (97) 13.08.2014, EP 2151227  
 (54) Massaažipea ja massaaživahend, mis kasutab sellist  
 pead  
 (73) LPG SYSTEMS  
 30 rue du Docteur Abel, 26000 Valence, FR  
 (72) Fuster, Arnaud  
 16 Chemin des Mottes,  
 26760, Beaumont les Valence, FR  
 (74) Juta-Maris Uustalu  
 OÜ Amende Patendibüroo  
 J. Köleri 8, 10150 Tallinn, EE  
 Patendikirjelduse tõlke esitamise kuupäev 19.09.2014

- (51) **A61J 7/00 (2006.01)** (10) **E009624** c/o Sanofi-Aventis Deutschland GmbH,  
65926 Frankfurt am Main, DE  
**B65D 83/04 (2006.01)**  
**B65D 83/00 (2006.01)**  
**A61J 1/03 (2006.01)** (74) Harald Tehver  
Patendibüroo Turvaja OÜ  
Liivalaia 22, 10118 Tallinn, EE  
(11) **EE-EP 2370046 B1** Patendikirjelduse tõlke esitamise kuupäev 18.09.2014  
(30) 26.11.2008, DE, 102008059676  
(96) 14.11.2009, 09759881.7  
(97) 06.08.2014, EP 2370046
- 
- (54) Ravimidosaatore ja selle kasutamise  
(73) Bayer Intellectual Property GmbH  
Alfred-Nobel-Strasse 10, 40789 Monheim, DE  
(72) LEIFELD, Sabine  
Pestalozzistrasse 40, 13187 Berlin, DE  
GRÜTZMACHER, Heike  
Fregestrasse 80, 12159 Berlin, DE  
LEZZAIQ, Samer  
6 West Belt, Wayne, NJ 07470-6945, US  
REINHOLD, Tom  
Feldstiege 4, 48161 Münster, DE  
(74) Riho Pikkor  
Patendibüroo Turvaja OÜ  
Liivalaia 22, 10118 Tallinn, EE  
Patendikirjelduse tõlke esitamise kuupäev 13.10.2014
- 
- (51) **A61K 9/00 (2006.01)** (10) **E009625**  
**A61K 38/28 (2006.01)**  
**A61K 9/08 (2006.01)**  
(11) **EE-EP 2387989 B1**  
(30) 19.05.2010, EP, 10305532  
13.07.2010, EP, 10305780  
10.02.2011, EP, 11305140  
(96) 17.05.2011, 11166415.7  
(97) 16.07.2014, EP 2387989  
(54) Pikaajalise toimega insuliinipreparaadid  
(73) SANOFI  
54, rue de la Boétie, 75008 Paris, FR  
(72) Becker, Reinhard, Dr.  
c/o Sanofi-Aventis Deutschland GmbH,  
65926 Frankfurt am Main, DE  
Hahn, Annke, Dr.  
c/o Sanofi-Aventis Deutschland GmbH,  
65926 Frankfurt am Main, DE  
Boderke, Peter, Dr.  
Bockenheimer Strasse 3, 65824 Schwalbach, DE  
Fuerst, Christiane, Dr.  
c/o Sanofi-Aventis Deutschland GmbH,  
65926 Frankfurt am Main, DE  
Mueller, Werner, Dr.  
c/o Sanofi-Aventis Deutschland GmbH,  
65926 Frankfurt am Main, DE  
Tertsch, Katrin, Dr.  
c/o Sanofi-Aventis Deutschland GmbH,  
65926 Frankfurt am Main, DE  
Werner, Ulrich, Dr.  
c/o Sanofi-Aventis Deutschland GmbH,  
65926 Frankfurt am Main, DE  
Loos, Petra, Dr.  
c/o Sanofi-Aventis Deutschland GmbH,  
65926 Frankfurt am Main, DE  
Schoettle, Isabell
- 
- (51) **A61K 9/00 (2006.01)** (10) **E009626**  
**A61K 31/357 (2006.01)**  
**A61K 47/44 (2006.01)**  
**A61P 33/06 (2006.01)**  
(11) **EE-EP 2209464 B1**  
(30) 25.10.2007, GB, 0720967  
10.04.2008, GB, 0806510  
(96) 27.10.2008, 08806806.9  
(97) 04.06.2014, EP 2209464  
(54) Malaariavastane farmatseutiline kompositsioon  
(73) Protopharma Limited  
Innovation Centre, Norwich Research Park,  
Colney Lane, Norwich, Norfolk NR4 7GJ, GB  
(72) BOOLES, Clive  
c/o Protopharma Ltd, Innovation Centre,  
Norwich Research Park, Colney Lane, Norwich,  
Norfolk NR4 7GJ, GB  
ROSS, Calvin  
c/o Protopharma Ltd, Innovation Centre,  
Norwich Research Park, Colney Lane, Norwich,  
Norfolk NR4 7GJ, GB  
SAMS, Martin  
c/o Protopharma Ltd, Innovation Centre,  
Norwich Research Park, Colney Lane, Norwich,  
Norfolk NR4 7GJ, GB  
(74) Kaie Puur  
Patendibüroo RestMark Metida OÜ  
Kompanii 1c, 51004 Tartu, EE  
Patendikirjelduse tõlke esitamise kuupäev 27.08.2014
- 
- (51) **A61K 9/00 (2006.01)** (10) **E009627**  
**A61K 47/10 (2006.01)**  
(11) **EE-EP 2644189 B1**  
(30) 27.03.2012, US, 201213431313  
(96) 06.09.2012, 12183276.0  
(97) 14.05.2014, EP 2644189  
(54) Bortesomiibi stabiilsed formulatsioonid  
(73) Innopharma, Inc.  
10 Knightsbridge Road, Piscataway,  
New Jersey 08854, US  
(72) Soppimath, Kumaresh  
8101 Timberline CT, Monmouth,  
NJ New Jersey 08852, US  
Pejaver, Satish  
49 Huntley Way, Bridgewater,  
NJ New Jersey 08807, US  
Patel, Kanaiyalal R.  
252 Burroughs Terrace, Union,  
NJ New Jersey 07083, US  
Dasaradhi, Lakkaraju  
14, Normandy Drive, Princeton Junction,  
NJ New Jersey 08550, US

Sodum, Rama  
4424 Sayre Drive, Princeton, NJ New Jersey 08540,  
US  
Desu, Hari  
5105, Fox Run Drive, Plainsboro,  
NJ New Jersey 08536, US  
Puri, Navneet  
33 Francis Drive, Bridgewater,  
NJ New Jersey 08807, US  
(74) Leevi Markus  
Patendibüroo Käosaar & Co OÜ  
Tähe 94, 50107 Tartu, EE  
Patendikirjelduse tõlke esitamise kuupäev 01.09.2014

(51) **A61K 9/06 (2006.01)** (10) **E009628**  
**A61K 47/32 (2006.01)**  
**A61K 9/00 (2006.01)**  
**A61K 31/498 (2006.01)**  
**A61K 47/14 (2006.01)**  
(11) **EE-EP 2444068 B1**  
(30) 21.10.2010, US, 405388 P  
21.10.2010, FR, 1058612  
(96) 19.10.2011, 11185810.6  
(97) 23.07.2014, EP 2444068  
(54) Brimonidiini geelkompositsioon  
(73) Galderma S.A.  
Zugerstrasse 8, 6330 Cham, CH  
(72) Buge, Jean-Christophe  
60 chemin Vallon Barla, Le Val d'Azur Bat A,  
06200 Nice, FR  
Nadau Fourcade, Karine  
Les Restanques de Vaugrenier 1214 Avenue de  
Vaugrenier, 06270 Villeneuve Loubet, FR  
Meunier, Cyril  
9, place du Château, 06250 Mougins, FR  
(74) Alla Hämmalov  
INTELS Patendibüroo OÜ  
Magasini 12, 51005 Tartu, EE  
Patendikirjelduse tõlke esitamise kuupäev 09.09.2014

(51) **A61K 9/08 (2006.01)** (10) **E009629**  
**A61K 47/12 (2006.01)**  
**A61K 47/18 (2006.01)**  
**A61K 47/26 (2006.01)**  
(11) **EE-EP 2234600 B1**  
(30) 21.12.2007, EP, 07150335  
(96) 11.12.2008, 08864416.6  
(97) 20.08.2014, EP 2234600  
(54) Antikeha koostis  
(73) F. Hoffmann-La Roche AG  
Grenzacherstrasse 124, 4070 Basel, CH  
(72) ADLER, Michael  
Woelflinstrasse 5c, 79104 Freiburg, DE  
MAHLER, Hanns-Christian  
Freie Strasse 10, CH-4001 Basel, CH  
WURTH, Christine  
Theodor-Heuss-Strasse 19, 79539 Loerrach, DE  
(74) Leevi Markus  
Patendibüroo Käosaar & Co OÜ

Tähe 94, 50107 Tartu, EE  
Patendikirjelduse tõlke esitamise kuupäev 22.09.2014

(51) **A61K 9/127 (2006.01)** (10) **E009630**  
**A61K 45/06 (2006.01)**  
**A61K 9/00 (2006.01)**  
(11) **EE-EP 1919450 B1**  
(30) 01.09.2005, US, 712822 P  
(96) 31.08.2006, 06779244.0  
(97) 11.06.2014, EP 1919450  
(54) Antihistamiinikumi ja kortikosteroidi sisaldav  
liposoomkoostis ning selle kasutamine valmistamiseks  
ravimit, mis on näidustatud riniidi ja sellega seotud  
häirete raviks  
(73) Meda AB  
Pipers väg 2A, SE-170 09, Solna, SE  
(72) PERESWETOFF-MORATH, Lena  
Biolipox AB, Berzelius väg 3, plan 5,  
S-171 65 Solna, SE  
CARLSSON, Anders  
MediGelium AB, S:t Göransgatan 80,  
S-112 38 Stockholm, SE  
BJERKE, Torbjörn  
Biolipox AB, Berzelius väg 3, plan 5,  
S-171 65 Solna, SE  
(74) Tõnu Nelsas  
AAA Patendibüroo OÜ  
Tartu mnt 16, 10117 Tallinn, EE  
Patendikirjelduse tõlke esitamise kuupäev 05.09.2014

(51) **A61K 9/127 (2006.01)** (10) **E009631**  
**A61K 38/00 (2006.01)**  
**A61K 49/00 (2006.01)**  
(11) **EE-EP 2289490 B1**  
(30) 24.03.2005, US, 665180  
(96) 23.03.2006, 10010660.8  
(97) 23.07.2014, EP 2289490  
(54) Laetud lipoproteiinikompleksid ja nende kasutamine  
(73) Cerenis Therapeutics Holding SA  
265 rue de la Découverte, Bât. A, 31670 Labège, FR  
(72) Dasseux, Jean-Louis H.  
7, Chemin de Ventenac, 31320 Vieille-Toulouse, FR  
(74) Piret Niidas  
LASVET Patendibüroo OÜ  
Suurtüki 4a, 10133 Tallinn, EE  
Patendikirjelduse tõlke esitamise kuupäev 09.10.2014

(51) **A61K 9/14 (2006.01)** (10) **E009632**  
**A61K 9/16 (2006.01)**  
**A61K 9/52 (2006.01)**  
**A61K 9/20 (2006.01)**  
**A61K 9/48 (2006.01)**  
**A61K 9/50 (2006.01)**  
**A61K 31/135 (2006.01)**  
**A61K 31/551 (2006.01)**  
(11) **EE-EP 2120878 B1**  
(30) 09.02.2007, AU, 2007900682 P  
(96) 11.02.2008, 08706056.2

- (97) 30.07.2014, EP 2120878  
 (54) Ravimvorm, mis sisaldab kahte erinevas füüsikalises vormis olevat farmatseutilist toimeainet  
 (73) Alphapharm PTY LTD  
 15 Garnet Street, Carole Park, QLD 4300, AU  
 (72) BLUNDELL, Sandra  
 11 Burnside Place, Forest Lake, Queensland 4078, AU  
 KERAMIDAS, Panagiotis  
 10 Conda Place, Carindale, Queensland 4152, AU  
 MOONEY, Brett, Antony  
 11 Becker Place, Mt Ommaney, Queensland 4074, AU  
 RUTHERFORD, Todd, James  
 58 Colonsay Street, Middle Park, Queensland 4074, AU  
 (74) Leevi Markus  
 Patendibüroo Käosaar & Co OÜ  
 Tähe 94, 50107 Tartu, EE  
 Patendikirjelduse tõlke esitamise kuupäev 27.10.2014

- (51) **A61K 9/16 (2006.01)** (10) **E009633**  
**A61K 9/20 (2006.01)**  
**A61K 33/06 (2006.01)**  
 (11) **EE-EP 1753403 B1**  
 (30) 24.05.2004, DK, 200400813  
 (96) 24.05.2005, 05744248.5  
 (97) 13.08.2014, EP 1753403  
 (54) Kaltsiumühendit ja suhkrualkoholi sisaldav granulaarne aine  
 (73) Takeda Nycomed AS  
 Drammensveien 852, 1372 Asker, NO  
 (72) MATHIESEN, Jacob  
 Rørholmsgade 23, DK-9500 Hobro, DK  
 NIELSEN, Carsten Martini  
 Vandtarnsvej 20, DK-2860 Søborg, DK  
 OLSEN, Peder Mohr  
 Lindevej 5, DK-4970 Kirke Hyllinge, DK  
 BERTELSEN, Poul, Egon  
 Joensuuvej 120, Himmelev, DK-4000 Roskilde, DK  
 (74) Enn Urgas  
 Patendibüroo Turvaja OÜ  
 Liivalaia 22, 10118 Tallinn, EE  
 Patendikirjelduse tõlke esitamise kuupäev 03.11.2014

- (51) **A61K 9/16 (2006.01)** (10) **E009634**  
**A61K 9/50 (2006.01)**  
**A61K 31/485 (2006.01)**  
 (11) **EE-EP 2001445 B1**  
 (30) 16.03.2006, GB, 0605271  
 20.03.2006, GB, 0605542  
 04.09.2006, GB, 0617272  
 (96) 16.03.2007, 07733554.5  
 (97) 23.07.2014, EP 2001445  
 (54) Farmatseutilised sferoidid  
 (73) EURO-CELTIQUE S.A.  
 2, avenue Charles de Gaulle, 1653 Luxembourg, LU  
 (72) DANAGHER, Helen, Kathleen  
 Cambridge Science Park, Milton Road, Cambridge,

- Cambridgeshire CB4 0GW, GB  
 HAYES, Geoffrey, Gerard  
 Cambridge Science Park, Milton Road, Cambridge, Cambridgeshire CB4 0GW, GB  
 MOHAMMAD, Hassan  
 Cambridge Science Park, Milton Road, Cambridge, Cambridgeshire CB4 0GW, GB  
 WALDEN, Malcolm  
 Cambridge Science Park, Milton Road, Cambridge, Cambridgeshire CB4 0GW, GB  
 WHITEHOUSE, Jonathon Oliver  
 191 Cambridge Science Park, Milton Road, Cambridge, Cambridgeshire CB4 0GW, GB  
 (74) Lembit Mitt  
 AAA Patendibüroo OÜ  
 Tartu mnt 16, 10117 Tallinn, EE  
 Patendikirjelduse tõlke esitamise kuupäev 15.10.2014

- (51) **A61K 9/16 (2006.01)** (10) **E009635**  
**A61K 9/20 (2006.01)**  
**A61K 9/28 (2006.01)**  
**A61K 31/4015 (2006.01)**  
 (11) **EE-EP 2391349 B1**  
 (30) 29.01.2009, EP, 09100083  
 (96) 27.01.2010, 10701245.2  
 (97) 23.07.2014, EP 2391349  
 (54) Farmatseutilised kompositsioonid, mis sisaldavad 2-okso-1-pürrolidiini derivaate  
 (73) UCB Pharma, S.A.  
 60, allée de la Recherche, 1070 Brussels, BE  
 (72) CUYPERS, Serge  
 c/o UCB PHARMA S.A., 60 Allée de la Recherche, B-1070 Brussels, BE  
 BERWAER, Monique  
 c/o UCB PHARMA S.A., 60 Allée de la Recherche, B-1070 Brussels, BE  
 FANARA, Domenico  
 c/o UCB PHARMA S.A., 60 Allée de la Recherche, B-1070 Brussels, BE  
 BARILLARO, Valery  
 c/o UCB PHARMA S.A., 60 Allée de la Recherche, B-1070 Brussels, BE  
 (74) Harald Tehver  
 Patendibüroo Turvaja OÜ  
 Liivalaia 22, 10118 Tallinn, EE  
 Patendikirjelduse tõlke esitamise kuupäev 29.09.2014

- (51) **A61K 9/16 (2006.01)** (10) **E009636**  
**A61K 9/20 (2006.01)**  
**A61K 47/26 (2006.01)**  
**A61K 33/06 (2006.01)**  
**A23L 1/09 (2006.01)**  
**A23L 1/304 (2006.01)**  
**A23L 1/303 (2006.01)**  
 (11) **EE-EP 1962807 B1**  
 (30) 07.12.2005, DK, 200501736  
 15.09.2006, DK, 200601203  
 06.10.2006, US, 850130 P  
 (96) 07.12.2006, 06818155.1

- (97) 06.08.2014, EP 1962807  
 (54) Õhukese polümeerikattega ja/või granuleeritud kaltsiumi sisaldavad ühendid ja nende kasutamine ravimkompositsioonides  
 (73) Takeda Nycomed AS  
 Drammensveien 852, 1372 Asker, NO  
 (72) PIENE, Jan, Yngvar  
 Undelstad terr. 25B, NO-1387 Asker, NO  
 (74) Enn Urgas  
 Patendibüroo Turvaja OÜ  
 Liivalaia 22, 10118 Tallinn, EE  
 Patendikirjelduse tõlke esitamise kuupäev 28.10.2014

- (51) **A61K 9/16 (2006.01)** (10) **E009637**  
**A61K 9/20 (2006.01)**  
**A61K 47/26 (2006.01)**  
**A61K 33/06 (2006.01)**  
**A23L 1/09 (2006.01)**  
**A23L 1/304 (2006.01)**  
**A23L 1/303 (2006.01)**  
 (11) **EE-EP 2436378 B1**  
 (30) 07.12.2005, DK, 200501736  
 15.09.2006, DK, 200601203  
 06.10.2006, US, 850130 P  
 (96) 07.12.2006, 11191733.2  
 (97) 06.08.2014, EP 2436378  
 (54) Õhukese polümeerikattega ja/või granuleeritud kaltsiumi sisaldavad ühendid ja nende kasutamine ravimkompositsioonides  
 (73) Takeda Nycomed AS  
 Drammensveien 852, 1372 Asker, NO  
 (72) Piene, Jan Yngvar  
 Undelstad terr. 25B, 1387 Asker, NO  
 (74) Enn Urgas  
 Patendibüroo Turvaja OÜ  
 Liivalaia 22, 10118 Tallinn, EE  
 Patendikirjelduse tõlke esitamise kuupäev 29.10.2014

- (51) **A61K 9/20 (2006.01)** (10) **E009638**  
**A61K 9/28 (2006.01)**  
**A61K 38/43 (2006.01)**  
 (11) **EE-EP 2621476 B1**  
 (30) 01.10.2010, US, 389037 P  
 (96) 30.09.2011, 11788223.3  
 (97) 30.07.2014, EP 2621476  
 (54) Enterokattega, väikese tugevusega pankrelipaasi formulatsioonid  
 (73) Aptalis Pharma Limited  
 The Yard House, Killruddery Estate,  
 Southern Cross Road, Bray, County Wicklow, IE  
 (72) ORTENZI, Giovanni  
 Via Tiziano Vecellio 6, I-20052 Monza, IT  
 DE FRANZA, Giuseppe  
 Via Benedetto Croce 5, 20060 Pessnau con Bornago,  
 Milano, IT  
 CLEMENTI, Danilo  
 Via Buonarroti 34, 24068 Seriate -BG, IT  
 STOLLBERG, Christian  
 Via della Cappelleta 2, I-20061 Carugate (MI), IT

- BOLTRI, Luigi  
 Via Padre Clemente Vismara 127,  
 I-20041 Agrate Brianza (MB), IT  
 (74) Leevi Markus  
 Patendibüroo Käosaar & Co OÜ  
 Tähe 94, 50107 Tartu, EE  
 Patendikirjelduse tõlke esitamise kuupäev 08.10.2014

- (51) **A61K 9/28 (2006.01)** (10) **E009639**  
**A61K 31/198 (2006.01)**  
**A61K 31/7076 (2006.01)**  
 (11) **EE-EP 1446107 B1**  
 (30) 22.11.2001, IT, MI20012462  
 (96) 18.10.2002, 02785239.1  
 (97) 23.07.2014, EP 1446107  
 (54) Meetod S-adenosüülmetioniini sisaldavate tablettide valmistamiseks  
 (73) Gnosis S.p.A.  
 Piazza del Carmine 4, 20121 Milano (MI), IT  
 (72) CIANFARANI, Giuseppe  
 Via Valcomperta, 2/a, I-03039 Sora, IT  
 (74) Enn Urgas  
 Patendibüroo Turvaja OÜ  
 Liivalaia 22, 10118 Tallinn, EE  
 Patendikirjelduse tõlke esitamise kuupäev 29.09.2014

- (51) **A61K 9/48 (2006.01)** (10) **E009640**  
**A61K 47/10 (2006.01)**  
**A61K 47/14 (2006.01)**  
**A61K 9/16 (2006.01)**  
 (11) **EE-EP 1441705 B1**  
 (30) 09.11.2001, IT, MI20012366  
 (96) 06.11.2002, 02787578.0  
 (97) 03.09.2014, EP 1441705  
 (54) Tahked, stabiliseeritud, vahetu ja/või modifitseeritud vabanemisega terapeutilised süsteemid vedelate toimeainete, abiainete või toiduainete suukaudseks manustamiseks  
 (73) Farmatron Ltd.  
 5 Burlet Close, London W1W 7BL, GB  
 (72) MASSIRONI, Maria Gabriella  
 Viale Arbe, 95, 20125 MILANO, IT  
 (74) Harald Tehver  
 Patendibüroo Turvaja OÜ  
 Liivalaia 22, 10118 Tallinn, EE  
 Patendikirjelduse tõlke esitamise kuupäev 27.10.2014

- (51) **A61K 9/48 (2006.01)** (10) **E009641**  
**A61K 31/593 (2006.01)**  
**A61K 47/06 (2006.01)**  
**A61K 47/14 (2006.01)**  
**A61K 47/44 (2006.01)**  
 (11) **EE-EP 2481400 B1**  
 (30) 25.04.2007, US, 913853 P  
 (96) 25.04.2008, 12154573.5  
 (97) 18.06.2014, EP 2481400  
 (54) Toimeainet reguleeritud vabastavad suukaudsed kompositsioonid, mis sisaldavad D-vitamiiniühendit

- ja vahajat kandjat
- (73) Opko IP Holdings II, Inc.  
Maples Corporate Services, P.O. Box 309,  
Ugland House, Grand Cayman, KY1-1104, KY  
Opko Renal, LLC  
4400 Biscayne Blvd., Miami, FL 33137, US
- (72) Bishop, Charles W.  
8550 Bakken Road, Mount Horeb, Wisconsin 53572,  
US  
Tabash, Samir P.  
131 Toscana Drive, Whitby, Ontario L1R 2Z9,  
CA  
Agudoawu, Sammy A.  
3123 Cabano Crescent, Mississauga,  
Ontario L5M 0C5, CA  
White, Jay A.  
194 Stellick Ave., Newmarket, Ontario L3X 1T3,  
CA  
Crawford, Keith H.  
163 Whitehaven Circle, Highlands Ranch,  
CO 80129, US  
Messner, Eric J.  
1308 Edgewood Road, Lake Forest, Illinois 60045,  
US  
Petkovich, P. Martin  
35 Lakeland Point Drive, Kingston,  
Ontario K7M 4E8, CA
- (74) Piret Niidas  
LASVET Patendibüroo OÜ  
Suurtüki 4a, 10133 Tallinn, EE  
Patendikirjelduse tõlke esitamise kuupäev 12.09.2014

- 
- (51) **A61K 9/51 (2006.01)** (10) **E009642**  
**A61K 9/62 (2006.01)**
- (11) **EE-EP 1893184 B1**  
(30) 13.06.2005, WO, PCT/EP2005/0127  
(96) 24.05.2006, 06763287.7  
(97) 02.07.2014, EP 1893184  
(54) Suukaudne annusevorm, mis sisaldab kuritarvitamise vastast süsteemi
- (73) FLAMEL TECHNOLOGIES  
Parc du Moulin à Vent 33, avenue du Docteur  
Georges Lévy, 69200 Vénissieux, FR
- (72) GUIMBERTEAU, Florence  
3 Route De La Garenne, F-33450 Montussan, FR  
DARGELAS, Frédéric  
Drakeldsvägen 5B 28, FI-02100 ESBO, FI  
SOULA, Gérard  
33 Rue Nungesser, F-69330 Meyzieu, FR  
SOULA, Rémi  
22 Rue Bouteille, F-69001 Lyon, FR
- (74) Leevi Markus  
Patendibüroo Käosaar & Co OÜ  
Tähe 94, 50107 Tartu, EE  
Patendikirjelduse tõlke esitamise kuupäev 24.09.2014

- 
- (51) **A61K 31/00 (2006.01)** (10) **E009643**  
**A61K 31/5513 (2006.01)**  
**A61K 31/195 (2006.01)**

- A61K 31/4422 (2006.01)**  
**A61P 25/00 (2006.01)**  
**A61P 27/16 (2006.01)**
- (11) **EE-EP 2196199 B1**  
(30) 25.01.2005, DE, 102005004343  
(96) 19.01.2006, 10158404.3  
(97) 13.08.2014, EP 2196199  
(54) Fantoomilmingute ravi  
(73) Otolanum AG  
Bahnhofstrasse 21, 6300 Zug, CH
- (72) Knipper, Dr. Marlies  
Am Park 16, 70771,  
Leinfelden-Echterdingen Stetten, DE  
Rüttiger, Dr. Lukas  
In der Klinge 6, 72127, Kusterdingen, DE
- (74) Kaie Puur  
Patendibüroo RestMark Metida OÜ  
Kompanii 1c, 51004 Tartu, EE  
Patendikirjelduse tõlke esitamise kuupäev 11.09.2014

- 
- (51) **A61K 31/12 (2006.01)** (10) **E009644**  
**C07D 405/12 (2006.01)**  
**C07D 409/12 (2006.01)**  
**A61K 31/4155 (2006.01)**  
**A61P 35/00 (2006.01)**  
**A61P 19/02 (2006.01)**
- (11) **EE-EP 2117523 B1**  
(30) 07.02.2007, US, 888586 P  
(96) 07.02.2008, 08729249.6  
(97) 25.06.2014, EP 2117523  
(54) Akt-aktiivsusega inhibiitorid  
(73) GlaxoSmithKline LLC  
Corporation Service Company,  
2711 Centreville Road, Suite 400, Wilmington,  
Delaware 19808, US
- (72) SEEFELD, Mark, Andrew  
1250 South Collegeville Road, Collegeville,  
PA 19426, US  
ROUSE, Meagan, B.  
1250 South Collegeville Road, Collegeville,  
PA 19426, US  
HEERDING, Dirk, A.  
1250 South Collegeville Road, Collegeville,  
PA 19426, US  
PEACE, Simon  
Gunnels Wood Road, Stevenage  
Hertfordshire SG1 2NY, GB  
YAMASHITA, Dennis, S.  
1250 South Collegeville Road, Collegeville,  
PA 19426, US  
MCNULTY, Kenneth, C.  
1250 South Collegeville Road, Collegeville,  
PA 19426, US
- (74) Leevi Markus  
Patendibüroo Käosaar & Co OÜ  
Tähe 94, 50107 Tartu, EE  
Patendikirjelduse tõlke esitamise kuupäev 08.09.2014

- |   |                            |   |
|---|----------------------------|---|
| <p>(51) <b>A61K 31/12 (2006.01)</b><br/> <b>A61K 31/194 (2006.01)</b><br/> <b>A61K 31/423 (2006.01)</b><br/> <b>A61K 31/5377 (2006.01)</b><br/> <b>A61K 39/395 (2006.01)</b><br/> <b>A61K 45/00 (2006.01)</b><br/> <b>A61K 45/06 (2006.01)</b><br/> <b>A61P 1/00 (2006.01)</b><br/> <b>A61P 1/16 (2006.01)</b><br/> <b>A61P 13/12 (2006.01)</b><br/> <b>A61P 19/02 (2006.01)</b><br/> <b>A61P 29/00 (2006.01)</b><br/> <b>A61P 37/02 (2006.01)</b><br/> <b>A61P 37/06 (2006.01)</b><br/> <b>A61P 43/00 (2006.01)</b><br/> <b>C07D 261/20 (2006.01)</b></p> <p>(11) <b>EE-EP 2258361 B1</b><br/> (30) 27.03.2008, JP, 2008083730<br/> (96) 25.03.2009, 09724165.7<br/> (97) 17.09.2014, EP 2258361<br/> (54) Bensofenooni derivaadi või selle soola ja TNF<math>\alpha</math> inhibiitori kombinatsioonis kasutamine ning derivaati või selle soola ja inhibiitorit sisaldav farmatseutiline kompositsioon</p> <p>(73) Toyama Chemical Co., Ltd.<br/> 2-5, Nishishinjuku 3-chome, Shinjuku-ku, Tokyo, JP</p> <p>(72) AIKAWA, Yukihiko<br/> c/o TOYAMA CHEMICAL CO., LTD. Toyama Works, 4-1, Shimookui 2-chome, Toyama-shi Toyama 930-8508, JP<br/> SHIOZAWA, Shunichi<br/> 11-6, Takenodai 2-chome, Nishi-ku, Kobe-shi Hyogo 651-2274, JP</p> <p>(74) Piret Niidas<br/> LASVET Patendibüroo OÜ<br/> Suurtüki 4a, 10133 Tallinn, EE</p> <p>Patendikirjelduse tõlke esitamise kuupäev 15.10.2014</p> | <p>(10) <b>E009645</b></p> | <p>Patendikirjelduse tõlke esitamise kuupäev 21.10.2014</p> <hr/> <p>(51) <b>A61K 31/195 (2006.01)</b><br/> <b>A61K 38/39 (2006.01)</b><br/> <b>A61P 43/00 (2006.01)</b></p> <p>(11) <b>EE-EP 2211851 B1</b><br/> (30) 09.10.2007, US, 998320 P<br/> (96) 01.10.2008, 08836948.3<br/> (97) 11.06.2014, EP 2211851<br/> (54) Süsteemselt manustatav laminiin-1 kasutamiseks vigastuse järgselt lihase taastumise tõhustamiseks või haava paranemise kiirendamiseks</p> <p>(73) Board Of Regents Of The Nevada System Of Higher Education, On Behalf Of The University Of Nevada, Reno<br/> Mail Stop 321, Ross Hall 218, Reno, US</p> <p>(72) BURKIN, Dean, J.<br/> 5393 Desert Peach Drive, Sparks Nevada 89436, US<br/> ROONEY, Jachinta, E.<br/> 824 Bell Street, Reno Nevada 89503, US</p> <p>(74) Juhan Hämmalov<br/> INTELS Patendibüroo OÜ<br/> Magasini 12, 51005 Tartu, EE</p> <p>Patendikirjelduse tõlke esitamise kuupäev 17.07.2014</p> <hr/> <p>(51) <b>A61K 31/343 (2006.01)</b><br/> <b>A61K 31/404 (2006.01)</b><br/> <b>A61K 31/4184 (2006.01)</b><br/> <b>A61K 31/4192 (2006.01)</b><br/> <b>A61K 31/4196 (2006.01)</b><br/> <b>A61K 31/423 (2006.01)</b><br/> <b>A61K 31/4245 (2006.01)</b><br/> <b>A61K 31/426 (2006.01)</b><br/> <b>A61K 31/4355 (2006.01)</b><br/> <b>A61K 31/4365 (2006.01)</b><br/> <b>A61K 31/437 (2006.01)</b><br/> <b>A61K 31/4439 (2006.01)</b><br/> <b>A61K 31/4525 (2006.01)</b><br/> <b>A61K 31/454 (2006.01)</b><br/> <b>A61K 31/4709 (2006.01)</b><br/> <b>A61P 21/00 (2006.01)</b></p> <p>(11) <b>EE-EP 1986633 B1</b><br/> (30) 10.02.2006, GB, 0602768<br/> 24.07.2006, GB, 0614690<br/> 29.09.2006, GB, 0619281<br/> 30.11.2006, GB, 0623983<br/> (96) 09.02.2007, 07705368.4<br/> (97) 30.07.2014, EP 1986633<br/> (54) Duchenne'i lihasdüstroofia ravi</p> <p>(73) Summit Corporation Plc<br/> 85b Park Drive, Milton Park, Abingdon, Oxfordshire, OX14 4RY, GB</p> <p>(72) WYNNE, Graham Michael<br/> Vastox Plc, 91 Milton Park, Abingdon, Oxfordshire OX14 4RY, GB<br/> WREN, Stephen Paul<br/> Vastox Plc, 91 Milton Park, Abingdon, Oxfordshire OX14 4RY, GB<br/> JOHNSON, Peter David</p> |
| <p>(51) <b>A61K 31/137 (2006.01)</b><br/> <b>A61K 31/341 (2006.01)</b><br/> <b>A61K 45/06 (2006.01)</b><br/> <b>A61P 29/02 (2006.01)</b></p> <p>(11) <b>EE-EP 2538937 B1</b><br/> (30) 26.02.2010, IT, MI20100318<br/> (96) 17.02.2011, 11706784.3<br/> (97) 13.08.2014, EP 2538937<br/> (54) Keskse toimega analgeetikumi ja selektiivse tsüklooksügenaas-2 inhibiitori kui põletikuvastase aine kombinatsioon põletiku ja valu raviks veterinaaria valdkonnas</p> <p>(73) Formevet S.r.L.<br/> Via Savona, 97, 20144 Milano, IT</p> <p>(72) FORMENTI, Andrea<br/> Formevet S.r.l., Via Savona, 97, I-20144 Milano, IT<br/> FORMENTI, Filippo<br/> Formevet S.r.l., Via Savona, 97, I-20144 Milano, IT</p> <p>(74) Harald Tehver<br/> Patendibüroo Turvaja OÜ<br/> Liivalaia 22, 10118 Tallinn, EE</p>   | <p>(10) <b>E009646</b></p> | <p>Patendikirjelduse tõlke esitamise kuupäev 15.10.2014</p>   |



Vastox Plc, 91 Milton Park, Abingdon,  
Oxfordshire OX14 4RY, GB  
PRICE, Paul Damien  
Vastox Plc, 91 Milton Park, Abingdon,  
Oxfordshire OX14 4RY, GB  
DE MOOR, Olivier  
Vastox Plc, 91 Milton Park, Abingdon,  
Oxfordshire OX14 4RY, GB  
NUGENT, Gary  
Vastox Plc, 91 Milton Park, Abingdon,  
Oxfordshire OX14 4RY, GB  
STORER, Richard  
Vastox Plc, 91 Milton Park, Abingdon,  
Oxfordshire OX14 4RY, GB  
PYE, Richard Joseph  
Vastox Plc, 91 Milton Park, Abingdon,  
Oxfordshire OX14 4RY, GB  
DORGAN, Colin Richard  
Vastox Plc, 91 Milton Park, Abingdon,  
Oxfordshire OX14 4RY, GB  
(74) Enn Urgas  
Patendibüroo Turvaja OÜ  
Liivalaia 22, 10118 Tallinn, EE  
Patendikirjelduse tõlke esitamise kuupäev 29.10.2014

(51) **A61K 31/40 (2006.01)** (10) **E009649**  
**A61K 31/42 (2006.01)**  
**A61K 31/44 (2006.01)**  
**C07D 401/02 (2006.01)**  
(11) **EE-EP 1765327 B1**  
(30) 17.06.2004, US, 581197 P  
(96) 16.06.2005, 05761304.4  
(97) 13.08.2014, EP 1765327  
(54) Ühendid, koostised ja meetodid  
(73) Cytokinetics, Inc.  
280 East Grand Avenue, South San Francisco,  
CA 94080, US  
(72) MORGAN, Bradley P.  
1206 Rimer Drive, Moraga, California 94556, US  
MUCI, Alex  
2025 Stockton Street, 3, San Francisco,  
California 94133, US  
LU, Pu-Ping  
638 Pilgrim Drive, Foster City, California 94404, US  
KRAYNACK, Erica  
2 Ridgewood Court, Belmont, California 94002, US  
TOCHIMOTO, Todd  
1016 Gull Avenue, Foster City, California 94404,  
US  
MORGANS, David  
781 Vista Grande Avenue, Los Altos,  
California 94024, US  
(74) Lembit Mitt  
AAA Patendibüroo OÜ  
Tartu mnt 16, 10117 Tallinn, EE  
Patendikirjelduse tõlke esitamise kuupäev 29.10.2014

(51) **A61K 31/403 (2006.01)** (10) **E009650**  
**C07D 209/02 (2006.01)**

**C07C 62/06 (2006.01)**  
**C07C 229/28 (2006.01)**  
**C07C 271/22 (2006.01)**  
**C07D 207/22 (2006.01)**  
**C07D 209/52 (2006.01)**  
**C07C 69/635 (2006.01)**  
**C07C 69/675 (2006.01)**  
**C07C 69/757 (2006.01)**  
(11) **EE-EP 2517706 B1**  
(30) 09.12.2002, US, 431814 P  
(96) 04.12.2003, 12162624.6  
(97) 25.06.2014, EP 2517706  
(54) Meetodid ja ühendid dipeptidiülpeptidaas-IV  
inhibiitorite ja vahesaaduste valmistamiseks  
(73) AstraZeneca AB  
151 85 Södertälje, SE  
(72) Vu, Truc, Chi  
472 Ridge Road, Watchung, NJ 07069, US  
Brzozowski, David B.  
155 Levey Road, Pattersonville, NY 12137, US  
Hanson, Ronald L.  
54 Whitewood Drive, Morris Plains, NJ 07950, US  
Kolotuchin, Sergei V.  
123-B Jerome Street, Roselle Park, NJ 07204, US  
Mazzullo, John A. Jr.  
115 Fairway Drive, Portland, CT 06480, US  
Wang, Jianji  
9 Aster Way, Dayton, NJ 08810, US  
Wong, Kwok  
16 Blenbrook Court, Lawrenceville, NJ 08648, US  
Yu, Jurong  
15 Scenic Drive, Dayton, NJ 08810, US  
Zhu, Jason  
1 Ayres Court, East Brunswick, NJ 08816, US  
(74) Tõnu Nelsas  
AAA Patendibüroo OÜ  
Tartu mnt 16, 10117 Tallinn, EE  
Patendikirjelduse tõlke esitamise kuupäev 15.09.2014

(51) **A61K 31/415 (2006.01)** (10) **E009651**  
**C07D 231/12 (2006.01)**  
**C07D 301/00 (2006.01)**  
**A61P 35/00 (2006.01)**  
(11) **EE-EP 2134339 B1**  
(30) 14.03.2007, GB, 0704932  
14.03.2007, US, 894752 P  
(96) 14.03.2008, 08719025.2  
(97) 17.09.2014, EP 2134339  
(54) (S)-2-amino-1-(4-klorofenüül)-1-[4-(1H-pürasool-  
4-üül)-fenüül]-etanooli kui proteiinkinaaside  
modulaatorit sisaldavad kompositsioonid  
(73) Astex Therapeutics Limited  
436 Cambridge Science Park Milton Park  
Cambridge, Cambridgeshire CB4 0QA, GB  
The Institute of Cancer Research : The Royal Cancer  
Hospital  
123 Old Brompton Road, London SW7 3RP, GB  
Cancer Research Technology Limited  
Sardinia House Sardinia Street,  
London WC2A 3NL, GB

- (72) WOODHEAD, Steven John  
436 Cambridge Science Park, Milton Road,  
Cambridge, Cambridgeshire CB4 0QA, GB  
REES, David Charles  
436 Cambridge Science Park, Milton Road,  
Cambridge, Cambridgeshire CB4 0QA, GB  
FREDERICKSON, Martyn  
436 Cambridge Science Park, Milton Road,  
Cambridge, Cambridgeshire CB4 0QA, GB  
GRIMSHAW, Kyla Merriom  
Suite 7, Innovation Centre,  
23 Cambridge Science Park, Milton Road,  
Cambridge, Cambridgeshire CB4 0EY, GB
- (74) Alla Hämmalov  
INTELS Patendibüroo OÜ  
Magasini 12, 51005 Tartu, EE
- Patendikirjelduse tõlke esitamise kuupäev 27.10.2014

- (51) **A61K 31/4184 (2006.01)** (10) **E009652**  
**A61K 31/4402 (2006.01)**  
**A61K 9/20 (2006.01)**  
**A61K 9/48 (2006.01)**
- (11) **EE-EP 2542224 B1**  
(30) 01.03.2010, EP, 10155059  
(96) 28.02.2011, 11704996.5  
(97) 13.08.2014, EP 2542224  
(54) Dabigatraaneteksilaaati sisaldav suukaudne ravimkoostis
- (73) ratiopharm GmbH  
Graf-Arco-Strasse 3, 89079 Ulm, DE
- (72) BRUECK, Sandra  
Aidenbachstrasse 133, 81479 München, DE  
PAETZ, Jana  
Muffendorfer Hauptstrasse 28, 53177 Bonn, DE  
KOEBERLE, Martin  
Aidenbachstraße 76, 81379 München, DE  
STROHMEYER, Jutta  
Am Vogelherd 18, 81476 München, DE
- (74) Raivo Koitel  
Patendi- & Kaubamärgibüroo Koitel OÜ  
Tartu mnt 65, 10115 Tallinn, EE
- Patendikirjelduse tõlke esitamise kuupäev 03.10.2014

- (51) **A61K 31/427 (2006.01)** (10) **E009653**  
**A61P 25/00 (2006.01)**  
**A61P 25/16 (2006.01)**  
**A61P 25/28 (2006.01)**  
**A61P 27/00 (2006.01)**
- (11) **EE-EP 2276485 B1**  
(30) 24.04.2008, US, 47729  
(96) 24.04.2009, 09735906.1  
(97) 16.07.2014, EP 2276485  
(54) Epotilooni D kasutamise tau-valguga seotud haiguste, kaasa arvatud Alzheimeri tõve raviks
- (73) Bristol-Myers Squibb Company  
Route 206 and Province Line Road, Princeton,  
NJ 08543, US
- (72) ALBRIGHT, Charles, F.  
c/o Bristol-Myers Squibb Company,

- 5 Research Parkway, Wallingford,  
Connecticut 06492, US  
BARTEN, Donna, Marie  
c/o Bristol-Myers Squibb Company,  
5 Research Parkway, Wallingford,  
Connecticut 06492, US  
LEE, Francis, Y.  
c/o Bristol-Myers Squibb Company,  
Route 206 & Province Line Road, Princeton,  
New Jersey 08543, US
- (74) Lembit Mitt  
AAA Patendibüroo OÜ  
Tartu mnt 16, 10117 Tallinn, EE
- Patendikirjelduse tõlke esitamise kuupäev 09.10.2014

- (51) **A61K 31/437 (2006.01)** (10) **E009654**  
**C07D 471/04 (2006.01)**  
**A61P 35/00 (2006.01)**
- (11) **EE-EP 2545918 B1**  
(30) 22.03.2007, US, 896284 P  
04.06.2007, EP, 07109555  
(96) 20.03.2008, 12187254.3  
(97) 06.08.2014, EP 2545918  
(54) Pürasolopüridiini derivaadid NADPH-oksüdaasi inhibiitoritena
- (73) GENKYOTEX SA  
16, Chemin des Aulx, 1228 Plan-les-Ouates, CH
- (72) Page, Patrick  
Naxos, Les Cyclades, 1 Avenue de Genève,  
F-74160 Saint-Julien-en-Genevois, FR  
Orchard, Mike  
34 Spring Lane, Watlington, Oxon, OX 495QN, GB  
Fioraso-Cartier, Laetitia  
101 impasse de Luche, 74250 Fillinges, FR  
Mottironi, Bianca  
28 rue de la Poterie, 1202 Geneva, CH
- (74) Leevi Markus  
Patendibüroo Käosaar & Co OÜ  
Tähe 94, 50107 Tartu, EE
- Patendikirjelduse tõlke esitamise kuupäev 13.10.2014

- (51) **A61K 31/439 (2006.01)** (10) **E009655**  
**C07D 453/04 (2006.01)**  
**C12Q 1/02 (2006.01)**
- (11) **EE-EP 2349263 B1**  
(30) 23.10.2008, US, 107830 P  
(96) 23.10.2009, 09822784.6  
(97) 23.04.2014, EP 2349263  
(54) Tsüstilise fibroosi transmembraanse juhtivuse regulaatori modulaatorid
- (73) Vertex Pharmaceuticals Inc.  
50 Northern Avenue, Boston, MA 02210, US
- (72) BINCH, Hayley  
1406 Flair Encinitas Drive, Encinitas, CA 92024, US  
FANNING, Lev, T., D.  
115 Dole Way, San Marcos, CA 92078, US  
HURLEY, Dennis  
1513 Black Walnut Drive, San Marcos, CA 92078, US

SHETH, Urvi  
9316 Babauta Road 71, San Diego, CA 92129, US  
SILINA, Alina  
7160 Shoreline Drive 4308, San Diego, CA 92122, US  
YANG, Xiaoqing  
4526 Vereda Mar De Ponderosa, San Diego, CA 92130, US  
BOTFIELD, Martyn  
47 Walden Terrace, Concord, MA 01742, US  
GROOTENHUIS, Peter, D.J.  
4801 Riding Ridge Road, San Diego, CA 92130, US  
VAN GOOR, Fredrick  
832 Ormond Court, Sandiego, CA 92109, US  
NUMA, Mehdi, Michel Djamel  
3106 Jemez Drive, San Diego, CA 92117, US  
(74) Raivo Koitel  
Patendi- & Kaubamärgibüroo Koitel OÜ  
Tartu mnt 65, 10115 Tallinn, EE  
Patendikirjelduse tõlke esitamise kuupäev 22.09.2014

(51) **A61K 31/44 (2006.01)** (10) **E009656**  
**A61K 31/66 (2006.01)**  
**A61K 31/275 (2006.01)**  
**A61K 31/415 (2006.01)**  
**A61K 31/427 (2006.01)**  
**A61K 31/592 (2006.01)**  
**A61K 9/08 (2006.01)**  
**A61K 9/20 (2006.01)**  
**A61K 9/48 (2006.01)**  
**A61P 19/10 (2006.01)**

(11) **EE-EP 1855674 B1**  
(30) 02.03.2005, US, 657982 P  
(96) 24.02.2006, 06844077.5  
(97) 16.07.2014, EP 1855674  
(54) Koostis katepsiin K inhibeerimiseks  
(73) Merck Canada Inc.  
16711 Trans-Canada Highway,  
Kirkland, QC H9H 3L1, CA  
Merck Sharp & Dohme Corp.  
126 East Lincoln Avenue, Rahway, NJ 07065, US  
(72) DAIFOTIS, Anastasia  
126 East Lincoln Avenue, Rahway,  
New Jersey 07065-0907, US  
STOCH, Selwyn Aubrey  
126 East Lincoln Avenue, Rahway,  
New Jersey 07065-0907, US  
INCE, Basil Avery  
126 East Lincoln Avenue, Rahway,  
New Jersey 07065-0907, US  
BLACK, Cameron  
16711 Trans-canada Highway, Kirkland,  
Québec H9H 3L1, CA  
(74) Lembit Mitt  
AAA Patendibüroo OÜ  
Tartu mnt 16, 10117 Tallinn, EE  
Patendikirjelduse tõlke esitamise kuupäev 02.10.2014

(51) **A61K 31/44 (2006.01)** (10) **E009657**  
**A61K 31/4412 (2006.01)**  
**A61K 31/4704 (2006.01)**  
**A61P 9/00 (2006.01)**  
**A61P 11/00 (2006.01)**  
**A61P 13/12 (2006.01)**  
**A61P 29/00 (2006.01)**  
**A61P 43/00 (2006.01)**  
(11) **EE-EP 1928454 B1**  
(30) 10.05.2005, US, 679471 P  
01.11.2005, US, 732230 P  
(96) 09.05.2006, 06759440.8  
(97) 24.09.2014, EP 1928454  
(54) Püridooni derivaadid stressi poolt aktiveeritud  
proteiinkinaasi süsteemi moduleerimiseks  
(73) InterMune, Inc.  
3280 Bayshore Boulevard, Brisbane, CA 94005, US  
(72) BLATT, Lawrence, M.  
10 Shoreview, San Francisco, California 94121, US  
SEIWERT, Scott, D.  
1931 3rd Avenue W, Seattle, WA 98119, US  
BEIGELMAN, Leonid  
991 E. Grant Pl., San Mateo, California 94402, US  
RADHAKRISHNAN, Ramachandran  
40623 Palatino Street, Fremont, California 94539, US  
(74) Leevi Markus  
Patendibüroo Käosaar & Co OÜ  
Tähe 94, 50107 Tartu, EE  
Patendikirjelduse tõlke esitamise kuupäev 17.10.2014

(51) **A61K 31/44 (2006.01)** (10) **E009658**  
**A61K 31/47 (2006.01)**  
**A61K 31/4709 (2006.01)**  
**A61K 31/496 (2006.01)**  
**A61P 35/04 (2006.01)**  
**A61P 19/08 (2006.01)**  
**A61P 19/10 (2006.01)**  
(11) **EE-EP 1896020 B1**  
(30) 17.06.2005, US, 691933 P  
(96) 16.06.2006, 06773373.3  
(97) 20.08.2014, EP 1896020  
(54) SKI 606 Src-kinaasi inhibiitorina osteolüütiliste  
lesioonide raviks  
(73) The Board of Regents of The University of Texas  
System  
Austin, TX 78701, US  
(72) DARNAY, Bryant, G.  
401 E. 24th Street, Houston, TX 77008, US  
PRICE, Janet, E.  
4703 Diamond Springs Dr.,  
Missouri City, TX 77459, US  
POBLLENZ, Ann  
8512 Tuscany Ave, 408, Playa Del Rey, CA 90293, US  
TALPAZ, Moshe  
6114 Bankside Dr., Houston, TX 77096, US  
(74) Mart Enn Koppel  
KOPPEL patendibüroo OÜ  
Roseni 10-151, 10111 Tallinn, EE

Patendikirjelduse tõlke esitamise kuupäev 30.10.2014

- 
- (51) **A61K 31/445 (2006.01)** (10) **E009659**  
**A61P 7/02 (2006.01)**  
**A61P 9/10 (2006.01)**  
**A61P 25/02 (2006.01)**
- (11) **EE-EP 2222300 B1**  
(30) 13.12.2007, US, 13377  
(96) 13.12.2008, 08859016.1  
(97) 11.06.2014, EP 2222300  
(54) Meetod ja kompositsioon serotoniini retseptori-vahendusliku seisundi raviks
- (73) Vanda Pharmaceuticals Inc.  
2200 Pennsylvania Avenue, Suite 300-E,  
Washington, DC 20037, US
- (72) POLYMEROPOULOS, Mihael, H.  
11300 Ridge Mist Terrace, Potomac MD 20854, US  
BAROLDI, Paolo  
10616 Morning Field Drive, Potomac,  
Maryland 20854, US  
WOLFGANG, Curt, D.  
13331 Neerwinder Place, Germantown MD 20874,  
US
- (74) Juhan Hämmalov  
INTELS Patendibüroo OÜ  
Magasini 12, 51005 Tartu, EE
- Patendikirjelduse tõlke esitamise kuupäev 21.07.2014

- 
- (51) **A61K 31/495 (2006.01)** (10) **E009660**  
**A61K 9/08 (2006.01)**  
**A61P 25/00 (2006.01)**  
**A61P 25/22 (2006.01)**  
**A61P 25/24 (2006.01)**  
**A61P 25/28 (2006.01)**
- (11) **EE-EP 2421534 B1**  
(30) 24.04.2009, DK, 200900531  
24.04.2009, US, 214540  
(96) 16.04.2010, 10714164.0  
(97) 03.09.2014, EP 2421534  
(54) 1-[2-(2,4-dimetüülfenüülsulfanüül)fenüül]piperasiini soolade vedelpreparaadid
- (73) H. Lundbeck A/S  
Ottliavej 9, 2500 Valby, DK
- (72) TREPPENDAHL, Svend  
Frederiksdalsvej 221, DK-2830 Virum, DK  
LOPEZ DE DIEGO, Heidi  
Hælderne 5, DK-2850 Nærum, DK
- (74) Leevi Markus  
Patendibüroo Käosaar & Co OÜ  
Tähe 94, 50107 Tartu, EE
- Patendikirjelduse tõlke esitamise kuupäev 01.10.2014

- 
- (51) **A61K 31/501 (2006.01)** (10) **E009661**  
**A61K 9/20 (2006.01)**  
**A61K 9/14 (2006.01)**  
**A61K 47/12 (2006.01)**  
**A61K 47/26 (2006.01)**  
**A61K 47/32 (2006.01)**

**A61K 47/38 (2006.01)**

**A61K 47/46 (2006.01)**

- (11) **EE-EP 1725218 B1**  
(30) 08.03.2004, DE, 102004011512  
(96) 01.03.2005, 05715625.9  
(97) 25.06.2014, EP 1725218  
(54) Pimobendaani sisaldav farmatseutiline kompositsioon
- (73) Boehringer Ingelheim Vetmedica GmbH  
Binger Strasse 173, 55216 Ingelheim am Rhein, DE
- (72) FOLGER, Martin, A.  
Eisenacher Str. 18, 55218 INGELHEIM, DE  
HASSEL, Bernhard  
Mainzer Str. 76, 55437 OCKENHEIM, DE  
HENKE, Stefan  
Bahnhofstr. 16, 57548 KIRCHEN, DE  
SCHMALZ, Jens  
Im Obstgarten 4, 55595 HÜFFELSHEIM, DE
- (74) Piret Niidas  
LASVET Patendibüroo OÜ  
Suurtüki 4a, 10133 Tallinn, EE
- Patendikirjelduse tõlke esitamise kuupäev 11.09.2014

- 
- (51) **A61K 31/505 (2006.01)** (10) **E009662**  
**C07D 413/14 (2006.01)**  
**C07D 471/04 (2006.01)**  
**A61P 35/00 (2006.01)**
- (11) **EE-EP 2579877 B1**  
(30) 11.06.2010, US, 353713 P  
(96) 09.06.2011, 11725494.6  
(97) 13.08.2014, EP 2579877  
(54) Morfolinopürimidiinid ja nende kasutamine ravis
- (73) AstraZeneca AB  
151 85 Södertälje, SE
- (72) FOOTE, Kevin, Michael  
AstraZeneca R&D Alderley, Alderley Park,  
Macclesfield, Cheshire SK10 4TG, GB  
NISSINK, Johannes, Wilhelmus, Maria  
AstraZeneca R&D Alderley, Alderley Park,  
Macclesfield, Cheshire SK10 4TG, GB  
TURNER, Paul  
AstraZeneca R&D Alderley, Alderley Park,  
Macclesfield, Cheshire SK10 4TG, GB
- (74) Enn Urgas  
Patendibüroo Turvaja OÜ  
Liivalaia 22, 10118 Tallinn, EE
- Patendikirjelduse tõlke esitamise kuupäev 06.10.2014

- 
- (51) **A61K 31/519 (2006.01)** (10) **E009663**  
**A61P 9/00 (2006.01)**  
**A61P 9/10 (2006.01)**
- (11) **EE-EP 2229172 B1**  
(30) 03.12.2007, EP, 07301616  
(96) 02.12.2008, 08857354.8  
(97) 10.09.2014, EP 2229172  
(54) Tikagreloor abdominaalse aordi aneurüsmide raviks
- (73) AstraZeneca AB  
151 85 Södertälje, SE
- (72) MICHEL, Jean-Baptiste

INSERM Unit 698, CHU Bichat, Claude Bernard,  
46 Rue Henri Huchard, F-75018 Paris, FR  
(74) Enn Urgas  
Patendibüroo Turvaja OÜ  
Liivalaia 22, 10118 Tallinn, EE  
Patendikirjelduse tõlke esitamise kuupäev 30.10.2014

---

(51) **A61K 31/55 (2006.01)** (10) **E009664**  
**A61P 35/00 (2006.01)**  
**C07D 487/04 (2006.01)**  
(11) **EE-EP 2139490 B1**  
(30) 13.04.2007, US, 923348 P  
(96) 14.04.2008, 08745750.3  
(97) 02.07.2014, EP 2139490  
(54) Bitsüklilised diaso-Smac-mimeedid ja nende kasutamine  
(73) The Regents of the University of Michigan  
Office of Technology Transfer,  
University of Michigan,  
1600 Huron Parkway, 2nd Floor, Ann Arbor,  
MI 48109-2590, US  
(72) WANG, Shaomeng  
9343 Yorkshire Drive, Saline, MI 48176, US  
PENG, Yuefeng  
2666 Arrowwood Trail, Ann Arbor, MI 48105, US  
SUN, Haiying  
1515 Jones Drive, Apt. 14, Ann Arbor, MI 48105,  
US  
CAI, Qian  
1512 Plymouth Road, Apt. 64,  
Ann Arbor, MI 48105, US  
NIKOLOVSKA-COLESKA, Zaneta  
2049 Tibbetts Court, Ann Arbor, MI 48105, US  
LU, Jianfeng  
1501 Jones Drive, Ann Arbor, MI 48105, US  
QIU, Su  
3309 Honeysuckle Drive, Ann Arbor, MI 48103, US  
(74) Alla Hämmalov  
INTELS Patendibüroo OÜ  
Magasini 12, 51005 Tartu, EE  
Patendikirjelduse tõlke esitamise kuupäev 23.09.2014

---

(51) **A61K 31/568 (2006.01)** (10) **E009665**  
**A61K 9/107 (2006.01)**  
**A61K 9/48 (2006.01)**  
(11) **EE-EP 2273984 B1**  
(30) 28.04.2008, GB, 0807605  
(96) 27.04.2009, 09738382.2  
(97) 30.07.2014, EP 2273984  
(54) Lipiidkoostis  
(73) Diurnal Limited  
Suite 18, Cardiff MediCentre, Heath Park,  
Cardiff CF14 4UJ, GB  
(72) HUATAN, Hiep  
Diurnal Limited, 8th Floor Eastgate House,  
35-43 Newport Road, Cardiff CF24 0AB, GB  
ROSS, Richard  
Diurnal Limited, 8th Floor Eastgate House,  
35-43 Newport Road, Cardiff CF24 0AB, GB

(74) Kaie Puur  
Patendibüroo RestMark Metida OÜ  
Kompanii 1c, 51004 Tartu, EE  
Patendikirjelduse tõlke esitamise kuupäev 22.08.2014

---

(51) **A61K 31/685 (2006.01)** (10) **E009666**  
**A61K 31/728 (2006.01)**  
**A61P 1/00 (2006.01)**  
**A61P 1/02 (2006.01)**  
**A61K 9/00 (2006.01)**  
**A61P 1/04 (2006.01)**  
(11) **EE-EP 2646036 B1**  
(30) 30.11.2010, IT, MI20102218  
(96) 29.11.2011, 11805602.7  
(97) 27.08.2014, EP 2646036  
(54) Toopilised kompositsioonid limaskestade terviklikkuse säilitamiseks või taastamiseks  
(73) RICERFARMA Srl  
Via Egadi, 7, I-20144 Milano, IT  
(72) DI SCHIENA, Michele, Giuseppe  
c/o RICERFARMA S.R.L., Via Egadi 7,  
I-20144 Milano, IT  
(74) Harald Tehver  
Patendibüroo Turvaja OÜ  
Liivalaia 22, 10118 Tallinn, EE  
Patendikirjelduse tõlke esitamise kuupäev 01.10.2014

---

(51) **A61K 38/00 (2006.01)** (10) **E009667**  
**A61K 38/43 (2006.01)**  
**A61K 47/48 (2006.01)**  
(11) **EE-EP 1620118 B1**  
(30) 08.04.2003, US, 460816 P  
(96) 08.04.2004, 04726602.8  
(97) 18.06.2014, EP 1620118  
(54) Pööratavad pegüülitud ravimid  
(73) YEDA RESEARCH AND DEVELOPMENT CO.,  
LTD.  
The Weizmann Institute of Science, P.O. Box 95,  
76100 Rehovot, IL  
(72) SHECHTER, Yoram  
Wilner Residence, Lane 2/2,  
The Weizmann Institute of Science, Rehovot, IL  
FRIDKIN, Matityahu  
23 Miller Street, 76284 Rehovot, IL  
TSUBERY, Haim  
28 Nissim Gaon Street, 48900 Elad, IL  
(74) Juhan Hämmalov  
INTELS Patendibüroo OÜ  
Magasini 12, 51005 Tartu, EE  
Patendikirjelduse tõlke esitamise kuupäev 05.11.2014

---

(51) **A61K 38/17 (2006.01)** (10) **E009668**  
**A61K 38/26 (2006.01)**  
**C07K 14/605 (2006.01)**  
**A61P 3/04 (2006.01)**  
**A61P 3/10 (2006.01)**  
(11) **EE-EP 2515928 B1**  
(30) 08.06.2010, US, 352576 P

22.12.2009, US, 288888 P  
 (96) 15.12.2010, 10801033.1  
 (97) 18.06.2014, EP 2515928  
 (54) Oksüntomoduliini peptiidanalooigid  
 (73) Eli Lilly and Company  
 Lilly Corporate Center, Indianapolis, IN 46285, US  
 (72) ALSINA-FERNANDEZ, Jorge  
 Eli Lilly And Company, Lilly Corporate Center,  
 Indianapolis, IN 46285, US  
 KOHN, Wayne, David  
 Eli Lilly And Company, Lilly Corporate Center,  
 Indianapolis, IN 46285, US  
 (74) Leevi Markus  
 Patendibüroo Käosaar & Co OÜ  
 Tähe 94, 50107 Tartu, EE  
 Patendikirjelduse tõlke esitamise kuupäev 08.09.2014

(51) **A61K 38/18 (2006.01)** (10) **E009669**  
**A61K 47/18 (2006.01)**  
**A61K 47/26 (2006.01)**  
 (11) **EE-EP 1827483 B1**  
 (30) 15.12.2004, US, 636210 P  
 (96) 12.12.2005, 05853972.7  
 (97) 02.07.2014, EP 1827483  
 (54) Keratinotsüüdi kasvufaktori terapeutilised  
 formulatsioonid  
 (73) Swedish Orphan Biovitrum AB (publ)  
 112 76 Stockholm, SE  
 (72) TREUHEIT, Michael, J.  
 824 Pamela Wood Street, Newbury Park,  
 California 91320, US  
 DHARMAVARAM, Vasumathi  
 16811 Magnolia Boulevard, Encino,  
 California 91436, US  
 PURTELL, Judith  
 26309 W. Bravo Lane, Calabasas, California 91302,  
 US  
 ROY, Suzanne, E.  
 32069 Lobo Canyon Road, Agoura,  
 California 91301, US  
 (74) Leevi Markus  
 Patendibüroo Käosaar & Co OÜ  
 Tähe 94, 50107 Tartu, EE  
 Patendikirjelduse tõlke esitamise kuupäev 17.09.2014

(51) **A61K 38/19 (2006.01)** (10) **E009670**  
**A61P 7/06 (2006.01)**  
 (11) **EE-EP 1984014 B1**  
 (96) 14.02.2006, 06735131.2  
 (97) 06.08.2014, EP 1984014  
 (54) Tpo peptiidühendid ja ravimkoostised aneemia ravis  
 (73) Janssen Pharmaceutica N.V.  
 Turnhoutseweg 30, 2340 Beerse, BE  
 (72) YURKOW, Edward J.  
 123 Woods Road, Hillsborough, New Jersey 08844,  
 US  
 MACDONALD, Brian R.  
 19 Paper Mill Road, Newtown Square,  
 Pennsylvania 19073, US

WEIS, Jeffery K.  
 106 South Honeyman Road, Whitehouse Station,  
 New Jersey 08889, US  
 (74) Lembit Mitt  
 AAA Patendibüroo OÜ  
 Tartu mnt 16, 10117 Tallinn, EE  
 Patendikirjelduse tõlke esitamise kuupäev 22.10.2014

(51) **A61K 38/19 (2006.01)** (10) **E009671**  
**G01N 33/53 (2006.01)**  
**G01N 33/68 (2006.01)**  
**A61P 3/04 (2006.01)**  
 (11) **EE-EP 2441466 B1**  
 (30) 13.04.2004, AU, 2004901957  
 (96) 13.04.2005, 11183884.3  
 (97) 23.07.2014, EP 2441466  
 (54) MIC-1 pärssiv aine  
 (73) ST VINCENT'S HOSPITAL SYDNEY LIMITED  
 Centre for Immunology, Victoria Street, Sydney,  
 NSW 2010, AU  
 (72) Briet, Samuel Norbet  
 33 Carrlotta Avenue, Gordon, NSW 2072, AU  
 Bauskin, Asne Rhoda  
 13/2A Hollywood Avenue,  
 Bondi Junction, NSW 2022, AU  
 (74) Enn Urgas  
 Patendibüroo Turvaja OÜ  
 Liivalaia 22, 10118 Tallinn, EE  
 Patendikirjelduse tõlke esitamise kuupäev 20.10.2014

(51) **A61K 39/00 (2006.01)** (10) **E009672**  
 (11) **EE-EP 2440242 B1**  
 (30) 10.06.2009, GB, 0910046  
 (96) 08.06.2010, 10721036.1  
 (97) 25.06.2014, EP 2440242  
 (54) Mitteiloonset isotoonilist ainet sisaldavad adjuvandi  
 koostised  
 (73) GlaxoSmithKline Biologicals s.a.  
 rue de l'Institut 89, 1330 Rixensart, Brussels, BE  
 (72) HENDERICKX, Veronique  
 GlaxoSmithKline Biologicals s.a.,  
 rue de l'Institut 89, B-1330 Rixensart, BE  
 LEMOINE, Dominique Ingrid  
 GlaxoSmithKline Biologicals s.a.,  
 rue de l'Institut 89, B-1330 Rixensart, BE  
 (74) Leevi Markus  
 Patendibüroo Käosaar & Co OÜ  
 Tähe 94, 50107 Tartu, EE  
 Patendikirjelduse tõlke esitamise kuupäev 08.09.2014

(51) **A61K 39/095 (2006.01)** (10) **E009673**  
**A61K 39/104 (2006.01)**  
**A61K 39/112 (2006.01)**  
**A61K 9/00 (2006.01)**  
 (11) **EE-EP 1864679 B1**  
 (30) 30.08.2002, GB, 0220194  
 (96) 01.09.2003, 07012893.9  
 (97) 18.06.2014, EP 1864679

- (54) Bakteriaalse välismembraani täiustatud vesiikulid  
 (73) Novartis Vaccines and Diagnostics S.r.l.  
 Via Fiorentina 1, 53100 Siena (SI), IT  
 (72) Pizza, Mariagrazia  
 Novartis Vaccines and Diagnostics Srl,  
 Via Fiorentina 1, 53100 Siena, IT  
 Serruto, Davide  
 Novartis Vaccines and Diagnostics Srl,  
 Via Fiorentina 1, 53100 Siena, IT  
 Rappuoli, Rino  
 Novartis Vaccines and Diagnostics Srl,  
 Via Fiorentina 1, 53100 Siena, IT  
 (74) Lembit Mitt  
 AAA Patendibüroo OÜ  
 Tartu mnt 16, 10117 Tallinn, EE  
 Patendikirjelduse tõlke esitamise kuupäev 04.09.2014

- 
- (51) **A61K 39/12 (2006.01)** (10) **E009674**  
**A61P 35/00 (2006.01)**  
 (11) **EE-EP 2318042 B1**  
 (30) 31.07.2008, US, 85101 P  
 08.05.2009, US, 176561 P  
 (96) 29.07.2009, 09781248.1  
 (97) 20.08.2014, EP 2318042  
 (54) HPV-vastane vaktsiin  
 (73) GlaxoSmithKline Biologicals S.A.  
 rue de l'Institut, 89, 1330 Rixensart, BE  
 (72) DESCAMPS, Dominique  
 GlaxoSmithKline Biologicals S.A.,  
 Rue de l'Institut 89, B-1330 Rixensart, BE  
 GIANNINI, Sandra  
 GlaxoSmithKline Biologicals S.A.,  
 Rue de l'Institut 89, B-1330 Rixensart, BE  
 LECRENIER, Nicolas  
 GlaxoSmithKline Biologicals S.A.,  
 Rue de l'Institut 89, B-1330 Rixensart, BE  
 STEPHENNE, Jean  
 GlaxoSmithKline Biologicals S.A.,  
 Rue de l'Institut 89, B-1330 Rixensart, BE  
 WETTENDORFF, Martine Anne Cecile  
 GlaxoSmithKline Biologicals S.A.,  
 Parc de la Noire Epine, Rue Fleming 20,  
 B-1330 Wavre, BE  
 (74) Leevi Markus  
 Patendibüroo Käosaar & Co OÜ  
 Tähe 94, 50107 Tartu, EE  
 Patendikirjelduse tõlke esitamise kuupäev 07.11.2014

- 
- (51) **A61K 39/395 (2006.01)** (10) **E009675**  
**C07K 16/28 (2006.01)**  
**A61P 35/00 (2006.01)**  
**A61P 37/00 (2006.01)**  
**C12N 5/20 (2006.01)**  
**C07K 14/705 (2006.01)**  
 (11) **EE-EP 2371391 B1**  
 (30) 08.05.2003, US, 469211 P  
 29.03.2004, US, 557622 P  
 29.03.2004, US, 557621 P  
 29.03.2004, US, 557620 P

- (96) 10.05.2004, 10183377.0  
 (97) 23.07.2014, EP 2371391  
 (54) Anti-CS1 antikehade terapeutiline kasutamine  
 (73) AbbVie Biotherapeutics Inc.  
 1500 Seaport Boulevard, Redwood City, CA 94063,  
 US  
 (72) Williams, Marna  
 347 Ely Place, Palo Alto, CA 94306, US  
 Tso, Yun J.  
 445 Oak Grove Avenue n°16,  
 Menlo Park, CA 94025, US  
 Landolfi, Nicolas F.  
 240 Gloria Circle, Palo Alto, CA 94025, US  
 Liu, Gao  
 1135 Phyllis Avenue, Mountain View, CA 94040,  
 US  
 Powers, David B.  
 77 Live Oak Avenue, Fairfax, CA 94930, US  
 (74) Harald Tehver  
 Patendibüroo Turvaja OÜ  
 Liivalaia 22, 10118 Tallinn, EE  
 Patendikirjelduse tõlke esitamise kuupäev 14.10.2014

- 
- (51) **A61K 41/00 (2006.01)** (10) **E009676**  
**A61K 49/10 (2006.01)**  
**A61K 51/04 (2006.01)**  
**C07D 487/22 (2006.01)**  
**C07F 5/02 (2006.01)**  
 (11) **EE-EP 2099304 B1**  
 (30) 04.12.2006, US, 633139  
 (96) 03.12.2007, 07874160.0  
 (97) 25.06.2014, EP 2099304  
 (54) Karboranüülporfüriinid ja nende kasutamise alad  
 (73) Brookhaven Sciences Associates, LLC  
 40 Brookhaven Avenue, Upton, NY 11973, US  
 (72) MIURA, Michiko  
 13 Bay Woods Drive, Hampton Bays, NY 11946,  
 US  
 RENNEN, Mark, W.  
 13 Bay Woods Drive, Hampton, NY 11946, US  
 (74) Juhan Hämmalov  
 INTELS Patendibüroo OÜ  
 Magasini 12, 51005 Tartu, EE  
 Patendikirjelduse tõlke esitamise kuupäev 22.09.2014

- 
- (51) **A61K 45/06 (2006.01)** (10) **E009677**  
**A61K 31/439 (2006.01)**  
**A61K 31/4439 (2006.01)**  
**A61K 31/167 (2006.01)**  
**A61K 31/46 (2006.01)**  
**A61K 31/407 (2006.01)**  
**A61K 31/573 (2006.01)**  
**A61K 31/655 (2006.01)**  
**A61P 11/00 (2006.01)**  
**A61P 11/06 (2006.01)**  
 (11) **EE-EP 2292267 B1**  
 (30) 31.05.2004, ES, 200401312  
 (96) 31.05.2005, 10010080.9  
 (97) 23.07.2014, EP 2292267

- (54) Muskariinivastaseid aineid ja  $\beta$ -adrenergilisi agoniste sisaldavad kombinatsioonid
- (73) Almirall S.A.  
Ronda del General Mitre, 151, 08022 Barcelona, ES
- (72) Gras Escardo, Jordi  
c/Roger de Flor 3, Atico, 08018 Barcelona, ES  
Llenas Calvo, Jesus  
Ganduxer 39, 5o 2a, 08021 Barcelona, ES  
Ryder, Hamish  
40 Aberdeen Avenue, Cambridge CB2 8DZ, GB  
Orviz Diaz, Pio  
c/o Almirall, S.A. Laureà Miró 408-410,  
08980 Sant Feliu de Llobregat Barcelona, ES
- (74) Lembit Mitt  
AAA Patendibüroo OÜ  
Tartu mnt 16, 10117 Tallinn, EE  
Patendikirjelduse tõlke esitamise kuupäev 03.10.2014
- 
- (51) **A61K 47/26 (2006.01)** (10) **E009678**  
**A61K 9/08 (2006.01)**  
**A61K 31/445 (2006.01)**
- (11) **EE-EP 2415484 B1**
- (30) 17.09.2004, US, 610797 P  
17.06.2005, US, 691395 P
- (96) 15.09.2005, 11187311.3
- (97) 18.06.2014, EP 2415484
- (54) SAIB-i sisaldav püsiv lokaalne anesteetiline koostis
- (73) Durect Corporation  
10260 Bubb Road, Cupertino, CA 95014, US
- (72) Verity, Neil A.  
1063 Susan Way, Sunnyvale, CA 94087, US
- (74) Kaie Puur  
Patendibüroo RestMark Metida OÜ  
Kompanii 1c, 51004 Tartu, EE  
Patendikirjelduse tõlke esitamise kuupäev 04.09.2014
- 
- (51) **A61K 47/38 (2006.01)** (10) **E009679**  
**A61K 31/57 (2006.01)**  
**A61K 31/565 (2006.01)**  
**A61P 15/18 (2006.01)**
- (11) **EE-EP 2217243 B1**
- (30) 05.11.2007, EP, 07021465
- (96) 22.10.2008, 08847408.5
- (97) 06.08.2014, EP 2217243
- (54) Gestageen kombineeritult östrogeeniga ja ühe või mitme farmatseutiliselt vastuvõetava abiaine/kandjaga laktoosivabaks suukaudseks kontratseptsiooniks
- (73) Bayer Pharma Aktiengesellschaft  
Müllerstrasse 178, 13353 Berlin, DE
- (72) FRICKE, Sabine  
An der Riese 1 b, 07749 Jena, DE  
PFEIFER, Manuela  
Geraer Strasse 97, 07745 Jena, DE  
CLAUSSEN, Claus  
Botzstrasse 8, 07743 Jena, DE  
LADWIG, Ralf  
Im Bürgergarten 33, 07747 Jena, DE  
BÜRGLER, Beate  
Am Planetarium 9 b, 07743 Jena, DE
- (74) Harald Tehver  
Patendibüroo Turvaja OÜ  
Liivalaia 22, 10118 Tallinn, EE  
Patendikirjelduse tõlke esitamise kuupäev 16.09.2014
- 
- (51) **A61K 47/48 (2006.01)** (10) **E009680**  
**A61P 35/00 (2006.01)**  
**B82Y 5/00 (2011.01)**
- (11) **EE-EP 2379114 B1**
- (30) 16.12.2008, EP, 08171870
- (96) 15.12.2009, 09768395.7
- (97) 09.07.2014, EP 2379114
- (54) Konjugaadid, mis sisaldavad plaatinat sisaldavate ühenditega kaetud nanoosakesi
- (73) Fundació Privada Institut Català de Nanotecnologia  
Campus UAB, Edifici CM7 (Ciències Nord),  
08193 Bellaterra (Barcelona), ES  
Institut Catalana de Recerca i Estudis Avançats  
Pg. Lluís Companys, 23, 3<sup>a</sup> pta., 08010 Barcelona, ES  
Universidade de Santiago de Compostela  
Edificio CACTUS - Campus sur,  
15782 Santiago de Compostela, ES  
Universidad de Valencia  
Avda. Blasco Ibanez, 13, 46010 Valencia, ES  
Fundació Privada Institut de Recerca de L'Hospital  
de La Santa Creu i Sant Pau  
Sant Antoni Maria Claret 167, 08025 Barcelona, ES
- (72) FRANCO PUNTES, Víctor  
C. Miracle 4, àtic, E-08028 Barcelona, ES  
DOMÍNGUEZ PUENTE, Fernando  
Guldris-Cacheiras, s/n, E-15883 Teo (A Coruña), ES  
ROMERO MARTÍNEZ, Francisco Manuel  
C. Padre Simó 19, 10<sup>o</sup>, E-46035 Valencia, ES  
GALLEGO RUBIO, Óscar  
Gran Via 843-845, 6<sup>o</sup>, 6<sup>a</sup> Esc. B, E-08018 Barcelona, ES
- (74) Leevi Markus  
Patendibüroo Käosaar & Co OÜ  
Tähe 94, 50107 Tartu, EE  
Patendikirjelduse tõlke esitamise kuupäev 03.10.2014
- 
- (51) **A61K 51/04 (2006.01)** (10) **E009681**  
**G01N 33/60 (2006.01)**  
**G01N 33/68 (2006.01)**  
**A61K 31/047 (2006.01)**  
**A61K 31/70 (2006.01)**
- (11) **EE-EP 2153829 B1**
- (30) 27.02.2003, US, 451363 P  
17.11.2003, US, 520958 P  
19.11.2003, US, 523534 P  
26.02.2004, US, 787621
- (96) 27.02.2004, 09005295.2
- (97) 13.08.2014, EP 2153829
- (54) Meetodid valkude agregaatumishäirete ennetamiseks, ravimiseks ja diagnoosimiseks
- (73) McLaurin, JoAnne  
181 Mortimer Avenue, East York, Ontario M4J 2C4, CA



- (72) McLaurin, JoAnne  
181 Mortimer Avenue, East York, Ontario M4J 2C4,  
CA  
(74) Harald Tehver  
Patendibüroo Turvaja OÜ  
Liivalaia 22, 10118 Tallinn, EE  
Patendikirjelduse tõlke esitamise kuupäev 15.10.2014

- (51) **A61L 27/26 (2006.01)** (10) **E009682**  
**A61L 27/52 (2006.01)**  
**A61L 27/58 (2006.01)**  
**C08L 5/08 (2006.01)**  
**C08B 37/00 (2006.01)**

- (11) **EE-EP 2470230 B1**  
(30) 27.08.2009, IT, PD20090246  
(96) 25.08.2010, 10750046.4  
(97) 23.07.2014, EP 2470230  
(54) Viskoelastsed geelid uudsete täiteainetena

- (73) Fidia Farmaceutici S.p.A.  
Via Ponte della Fabbrica 3/A,  
35031 Abano Terme (PD), IT  
(72) D'ESTE, Matteo  
c/o Fidia Farmaceutici S.p.A.,  
Via Ponte della Fabbrica 3/A,  
I-35031 Abano Terme (PD), IT  
RENIER, Davide  
c/o Fidia Farmaceutici S.p.A.,  
Via Ponte della Fabbrica 3/A,  
I-35031 Abano Terme (PD), IT

- (74) Enn Urgas  
Patendibüroo Turvaja OÜ  
Liivalaia 22, 10118 Tallinn, EE  
Patendikirjelduse tõlke esitamise kuupäev 21.10.2014

- (51) **A61L 29/16 (2006.01)** (10) **E009683**  
**A61L 31/16 (2006.01)**

- (11) **EE-EP 2073860 B1**  
(30) 19.10.2007, US, 981380 P  
19.10.2007, US, 981384 P  
19.11.2007, US, 942452  
(96) 16.05.2008, 08767783.7  
(97) 09.07.2014, EP 2073860  
(54) Ravimit vabastavad katted meditsiiniseadmetele  
(73) Lutonix, Inc.  
7351 Kirkwood Lane Suite 138, Maple Grove,  
MN 55369, US

- (72) WANG, Lixiano  
1205 Oakview Road, Medina, Minnesota 55356, US

- (74) Piret Niidas  
LASVET Patendibüroo OÜ  
Suurtüki 4a, 10133 Tallinn, EE  
Patendikirjelduse tõlke esitamise kuupäev 25.09.2014

- (51) **A61L 31/02 (2006.01)** (10) **E009684**  
**A61L 31/14 (2006.01)**  
**A61L 27/04 (2006.01)**  
**A61L 27/58 (2006.01)**

- (11) **EE-EP 2493523 B1**

- (30) 30.10.2009, EP, 09174604  
30.10.2009, US, 256496 P  
(96) 29.10.2010, 10779734.2  
(97) 18.06.2014, EP 2493523  
(54) Biolagunevad ülipuhtal magneesiumil põhinevad  
implanteeritavad meditsiiniseadmed

- (73) Acrostak Corp BVI  
Tortola, 8409 Winterthur, CH  
(72) PAPIROV, Igor Isakovich  
13 Kurchatova street Apt. 10, Kharkov 61108, UA  
PIKALOV, Anatoliy Ivanovich  
7a Gatseva Street Apt. 86, Kharkov 61108, UA  
SIVTSOV, Sergey Vladimirovich  
167 Poltavsky Shlash street Apt. 15, Kharkov 61034,  
UA  
SHOKUROV, Vladimir Sergeevich  
38 Kotlarevskogo street Apt. 1, Kharkov 61004, UA  
POPOWSKI, Youri  
16 Michel Servet Street, CH-1206 Geneva, CH

- (74) Mart Enn Koppel  
KOPPEL patendibüroo OÜ  
Roseni 10-151, 10111 Tallinn, EE  
Patendikirjelduse tõlke esitamise kuupäev 10.09.2014

- (51) **A61M 5/20 (2006.01)** (10) **E009685**

- (11) **EE-EP 2542280 B1**  
(30) 01.03.2010, US, 309186 P  
(96) 24.02.2011, 11707032.6  
(97) 16.07.2014, EP 2542280  
(54) Viitemehhanismiga automaatne süsteseade, mis sisal-  
dab duaalse funktsiooniga eelpingestatavat elementi  
(73) Eli Lilly and Company  
Lilly Corporate Center, Indianapolis, IN 46285, US  
(72) ADAMS, Matthew, Robert  
c/o ELI LILLY AND COMPANY,  
Lilly Corporate Center, Indianapolis, Indiana 46285,  
US

- FOURT, Jesse, Arnold  
c/o ELI LILLY AND COMPANY,  
Lilly Corporate Center, Indianapolis, Indiana 46285,  
US  
KAPLAN, Jonathan, I.  
c/o ELI LILLY AND COMPANY,  
Lilly Corporate Center, Indianapolis, Indiana 46285,  
US

- SILBERSCHATZ, Paul, Joseph  
c/o ELI LILLY AND COMPANY,  
Lilly Corporate Center, Indianapolis, Indiana 46285,  
US  
YURCHENCO, James, R.  
c/o Eli Lilly and Company, Lilly Corporate Center,  
Indianapolis, Indiana 46285, US

- (74) Kaie Puur  
Patendibüroo RestMark Metida OÜ  
Kompanii 1c, 51004 Tartu, EE  
Patendikirjelduse tõlke esitamise kuupäev 07.10.2014

- (51) **A61M 5/50 (2006.01)** (10) **E009686**  
**A61M 5/31 (2006.01)**

- (11) **EE-EP 2308532 B1**  
 (30) 11.02.2002, FR, 0201643  
 (96) 11.02.2003, 10184229.2  
 (97) 11.06.2014, EP 2308532  
 (54) Süstla ohutustatud kandurseade ning selle seadme ja süstla komplekt  
 (73) SANOFI  
 54 rue La Boétie, 75008 Paris, FR  
 (72) Chevallier, Stéphane  
 51 rue de l'Orme au Leu, 77165,  
 Saint-Souplets (France), FR  
 (74) Tõnu Nelsas  
 AAA Patendibüroo OÜ  
 Tartu mnt 16, 10117 Tallinn, EE  
 Patendikirjelduse tõlke esitamise kuupäev 08.09.2014

- (51) **A61M 11/00 (2006.01)** (10) **E009687**  
**A61M 15/00 (2006.01)**  
 (11) **EE-EP 2114498 B1**  
 (30) 28.02.2007, US, 680084  
 (96) 28.02.2008, 08743607.7  
 (97) 30.07.2014, EP 2114498  
 (54) Inhalaator  
 (73) MicroDose Therapeutx, Inc.  
 4262 U.S. Route 1, Suite 3, Monmouth Junction,  
 NJ 08852, US  
 (72) KRIKSUNOV, Leo, B.  
 5 Perry Lane, Ithaca, NY 14850, US  
 GUMASTE, Anand, V.  
 7 Ardsley Court, West Windsor, New Jersey 08550,  
 US  
 (74) Marit Meinberg  
 Patendibüroo Käosaar & Co OÜ  
 Suur-Patarei 2, 10415 Tallinn, EE  
 Patendikirjelduse tõlke esitamise kuupäev 01.09.2014

- (51) **A61M 15/00 (2006.01)** (10) **E009688**  
 (11) **EE-EP 2432532 B1**  
 (30) 18.05.2009, US, 179171 P  
 (96) 17.05.2010, 10721120.3  
 (97) 30.07.2014, EP 2432532  
 (54) Kuivpulberinhalaator  
 (73) Norton Healthcare Limited  
 Ridings Point Whistler Drive, Castleford,  
 West Yorkshire WF10 5HX, GB  
 (72) KEEGSTRA, Johan, René  
 Gerard Doustraat 28, NL-1816 CR Alkmaar, NL  
 ZUYDERHOUDT, Krijn, Franciscus, Marie  
 Nieuwe Rijn 91, NL-2312 JL Leiden, NL  
 SANDERS, Johannes, Wilhelmus Maria  
 Kramerhof 3, NL-2134 LM Hoofddorp, NL  
 (74) Marit Meinberg  
 Patendibüroo Käosaar & Co OÜ  
 Suur-Patarei 2, 10415 Tallinn, EE  
 Patendikirjelduse tõlke esitamise kuupäev 23.09.2014

- (51) **A61M 15/00 (2006.01)** (10) **E009689**  
 (11) **EE-EP 2540331 B1**

- (30) 17.10.2003, GB, 0324358  
 (96) 18.10.2004, 12186370.8  
 (97) 16.07.2014, EP 2540331  
 (54) Inhalaatorseade  
 (73) Vectura Delivery Devices Limited  
 1 Prospect West, Chippenham, Wiltshire SN14 6FH,  
 GB  
 (72) Eason, Stephen William  
 The Priory, Half Moon Lane, Redgrave, Diss,  
 Norfolk IP22 1RX, GB  
 Clarke, Roger William  
 1a Winders Lane, Histon, Cambridge CB4 9EZ, GB  
 Harmer, Quentin  
 10 Cambridge Road, Waterbeach,  
 Cambridge CB5 9NJ, GB  
 Evans, Peter Alan  
 50 Main Street, Little Downham, Ely,  
 Cambs CB6 2ST, GB  
 Ahern, David Gregory  
 High Hill House, Main Street, Welney,  
 Norfolk PE14 9RB, GB  
 (74) Riho Pikkor  
 Patendibüroo Turvaja OÜ  
 Liivalaia 22, 10118 Tallinn, EE  
 Patendikirjelduse tõlke esitamise kuupäev 25.09.2014

- (51) **A61M 15/00 (2006.01)** (10) **E009690**  
 (11) **EE-EP 2525857 B1**  
 (30) 20.01.2010, US, 296564 P  
 (96) 06.01.2011, 11701701.2  
 (97) 27.08.2014, EP 2525857  
 (54) Seade kuiva pulbri paljude üksikannuste väljastamiseks ja sellist seadet sisaldav inhalaator  
 (73) Pfizer Limited  
 Ramsgate Road, Sandwich, Kent CT13 9NJ, GB  
 (72) BOWMAN, Nicholas John  
 Pfizer Limited Granta Park,  
 Great Abington Cambridge CB21 6GP, GB  
 REILLY, Declan  
 Pfizer Limited Granta Park,  
 Great Abington Cambridge CB21 6GP, GB  
 (74) Jürgen Toome  
 LASVET Patendibüroo OÜ  
 Suurtüki 4a, 10133 Tallinn, EE  
 Patendikirjelduse tõlke esitamise kuupäev 13.10.2014

- (51) **A61M 15/00 (2006.01)** (10) **E009691**  
 (11) **EE-EP 2440271 B1**  
 (30) 09.06.2009, US, 185380 P  
 18.06.2009, GB, 0910537  
 (96) 08.06.2010, 10727674.3  
 (97) 23.07.2014, EP 2440271  
 (54) Inhalaator  
 (73) Ivax Pharmaceuticals Ireland  
 Unit 301 Industrial Park, Waterford, IE  
 (72) KAAR, Simon G.  
 Cummeen, Donoughmore, Cork, IE  
 WALSH, Declan  
 The Green, Gowran, Co. Kilkenny, IE

FENLON, Derek  
No 1 Tailor Place, Mile House Enniscorthy,  
Co. Wexford, IE  
BUCK, Dan  
Knockane, Annestown, Co. Waterford, IE  
(74) Marit Meinberg  
Patendibüroo Käosaar & Co OÜ  
Suur-Patarei 2, 10415 Tallinn, EE  
Patendikirjelduse tõlke esitamise kuupäev 21.08.2014

---

(51) **A61N 1/30 (2006.01)** (10) **E009692**  
*A61N 1/20 (2006.01)*  
*A61N 1/04 (2006.01)*  
*A61N 1/18 (2006.01)*  
(11) **EE-EP 2119472 B1**  
(96) 12.02.2004, 09009416.0  
(97) 16.07.2014, EP 2119472  
(54) Naha- ning juuksehooldussüsteem  
(73) ProVenture (Far East) Limited  
Unit B, 3/F, Eton Building,  
288 Des Voeux Road Central, Hong Kong, HK  
(72) Gimelli, Bruno  
Augsburger Strasse 19, 3052 Zollikofen, CH  
Cook, Stuart A.  
3608 Harbersham Lane, Duluth GA 30096, US  
Doyle, James N.  
2680 Bradley Road, Westlake OH 44145, US  
(74) Riho Pikkor  
Patendibüroo Turvaja OÜ  
Liivalaia 22, 10118 Tallinn, EE  
Patendikirjelduse tõlke esitamise kuupäev 23.09.2014

---

(51) **A61P 9/04 (2006.01)** (10) **E009693**  
*A61K 47/48 (2006.01)*  
*A61K 9/00 (2006.01)*  
*A61K 31/501 (2006.01)*  
(11) **EE-EP 2089060 B1**  
(30) 07.11.2006, EP, 06123567  
(96) 05.11.2007, 07822208.0  
(97) 25.06.2014, EP 2089060  
(54) Pimobendaani ja tsüklodekstriini kompleksi sisaldav  
vedelpreparaat  
(73) Boehringer Ingelheim Vetmedica GmbH  
Binger Strasse 173, 55216 Ingelheim am Rhein, DE  
(72) FOLGER, Martin A.  
Eisenacher Str. 18, 55218 Ingelheim Am Rhein, DE  
LEHNER, Stefan  
Sonnenberger Str. 90, 65193 Wiesbaden, DE  
(74) Piret Niidas  
LASVET Patendibüroo OÜ  
Suurtüki 4a, 10133 Tallinn, EE  
Patendikirjelduse tõlke esitamise kuupäev 24.09.2014

---

(51) **A61P 25/00 (2006.01)** (10) **E009694**  
(11) **EE-EP 1891962 B1**  
(30) 19.12.2005, US, 303934  
(96) 29.12.2005, 05292820.7  
(97) 13.08.2014, EP 1891962

(54) Glutatioonipõhine manustamissüsteem  
(73) INDUSTRIAL TECHNOLOGY RESEARCH  
INSTITUTE  
No. 195, Sec. 4, Chung Hsing Rd., Chutung,  
Hsinchu, TW  
(72) Wang, Ae-June  
4F, No 102, Dongming St., Hsinchu City 300,  
Taiwan, CN  
Jian, Chi-Heng  
No 9, Lane 29, Longcyuan Rd., Jiaosi Township,  
Yilan County 262, Taiwan, CN  
Li, Shyh-Dar  
No 1340, Jhonghua Rd., Toufen Township,  
Miaoli County 351, Taiwan, CN  
Lin, Yi-Fong  
4F, No 3-3, Jingping Rd., Jhonghe City,  
Taipei County 235, Taiwan, CN  
Liu, Shih-Jr  
4F, No9, Lane 42, Dongguang Rd,  
Hsinchu City 300,l, Taiwan, CN  
(74) Leevi Markus  
Patendibüroo Käosaar & Co OÜ  
Tähe 94, 50107 Tartu, EE  
Patendikirjelduse tõlke esitamise kuupäev 04.11.2014

---

(51) **B01D 33/21 (2006.01)** (10) **E009695**  
*B01D 33/23 (2006.01)*  
(11) **EE-EP 2427253 B1**  
(30) 06.05.2009, SE, 0950317  
(96) 05.05.2010, 10772345.4  
(97) 23.07.2014, EP 2427253  
(54) Moodul ketasfiltrit komplekteerimiseks  
(73) Veolia Water Solutions & Technologies Support  
1 Place Montgolfier Immeuble L`Aquarene,  
94410 Saint-Maurice, FR  
(72) LARSSON, Per  
Åklagargränd 1, S-231 54 Trelleborg, SE  
SVENSSON, Emil  
Prosits väg 3, S-231 32 Trelleborg, SE  
SVENSSON, Kjell-Åke  
Norra Hyllievägen 62, S-216 17 Limhamn, SE  
(74) Marit Meinberg  
Patendibüroo Käosaar & Co OÜ  
Suur-Patarei 2, 10415 Tallinn, EE  
Patendikirjelduse tõlke esitamise kuupäev 17.10.2014

---

(51) **B01D 53/14 (2006.01)** (10) **E009696**  
*B01D 53/62 (2006.01)*  
(11) **EE-EP 2468386 B1**  
(30) 02.02.2009, DE, 102009000543  
(96) 29.01.2010, 12160549.7  
(97) 23.07.2014, EP 2468386  
(54) CO<sub>2</sub> absorbeerimine gaasisegudest 4-amino-2,2,6,6-  
tetrametüülpiiperidiini derivaatide vesilahusega  
(73) Evonik Degussa GmbH  
Rellinghauser Strasse 1-11, 45128 Essen, DE  
(72) Seiler, Matthias  
Beethovenstr. 6, 64347 Griesheim, DE  
Brüggemann, Helmut

Tirgrathsweg 17 n, 47447 Moers, DE  
 Rolker, Jörn  
 Bernhardstrasse 28, 63755 Alzenau, DE  
 Schneider, Rolf  
 John-Wesley-Str. 2, 63584 Gründau-Rothenbergen,  
 DE  
 Glöckler, Bernd  
 Im Lochseif 49, 63517 Rodenbach, DE  
 Kobus, Axel  
 Am Bergfried 11a, 63225 Langen, DE  
 Benesch, Wolfgang  
 Weidenhagen 34, 44869 Bochum, DE  
 Riethmann, Thomas  
 Richard-Wagner-Strasse 51, 45128 Essen, DE  
 Winkler, Hermann  
 Siekerooogstrasse 19, 43665 Recklinghausen, DE  
 Reich, Jens  
 Ginsterweg 11, 45472 Mühlheim an der Ruhr, DE  
 (74) Harald Tehver  
 Patendibüroo Turvaja OÜ  
 Liivalaia 22, 10118 Tallinn, EE  
 Patendikirjelduse tõlke esitamise kuupäev 03.10.2014

(51) **B01J 8/06 (2006.01)** (10) **E009697**  
**C01B 3/34 (2006.01)**  
 (11) **EE-EP 2561926 B1**  
 (30) 26.08.2011, FR, 1102602  
 (96) 02.08.2012, 12290266.1  
 (97) 30.04.2014, EP 2561926  
 (54) Soojusvahetusreaktor vesiniku tootmiseks koos  
 integreeritud aurutootmise kimbuga  
 (73) IFP Energies Nouvelles  
 1 et 4 avenue de Bois Préau,  
 92852 Rueil Malmaison Cedex, FR  
 (72) Boyer, Christophe  
 626, rue de la Brosse, 69390 Charly, FR  
 Giroudiere, Fabrice  
 197, Chemin du Creux, 69530 Orlenas, FR  
 (74) Riho Pikkor  
 Patendibüroo Turvaja OÜ  
 Liivalaia 22, 10118 Tallinn, EE  
 Patendikirjelduse tõlke esitamise kuupäev 29.07.2014

(51) **B02C 13/22 (2006.01)** (10) **E009698**  
**B02C 19/18 (2006.01)**  
 (11) **EE-EP 2558210 B1**  
 (96) 14.04.2010, 10718417.8  
 (97) 09.07.2014, EP 2558210  
 (54) Meetod kõvade ainete märgpurustamiseks  
 (73) Effective Energy Technologies GmbH  
 Voltelinistrasse 64, 1210 Vienna, AT  
 (72) KLEIN, Volker  
 Voltelinistrasse 64, A-1210 Vienna, AT  
 MOROZOV, Andrey G.  
 Sumskoj proezd 8-2-95, Moscow 117208, RU  
 (74) Riho Pikkor  
 Patendibüroo Turvaja OÜ  
 Liivalaia 22, 10118 Tallinn, EE

Patendikirjelduse tõlke esitamise kuupäev 29.09.2014

(51) **B02C 23/08 (2006.01)** (10) **E009699**  
**C22B 7/00 (2006.01)**  
**C22B 21/00 (2006.01)**  
 (11) **EE-EP 1691929 B1**  
 (30) 09.09.2003, US, 657706  
 (96) 08.09.2004, 04761809.5  
 (97) 23.07.2014, EP 1691929  
 (54) Alumiiniumsulamist velgede ümbertöötlemise  
 meetod  
 (73) House of Metals Company Limited  
 45 Commercial Road, Toronto, Ontario M4G 1Z3,  
 CA  
 (72) BITTON, Daniel, R.  
 261 Winding Lane, Thornhill, Ontario L4J 5K7, CA  
 LOBEL, Thomas, E.  
 1 Benvenuto Place, Toronto, Ontario M4V 2L1, CA  
 (74) Jürgen Toome  
 LASVET Patendibüroo OÜ  
 Suurtüki 4a, 10133 Tallinn, EE  
 Patendikirjelduse tõlke esitamise kuupäev 20.10.2014

(51) **B05B 13/00 (2006.01)** (10) **E009700**  
**B05B 15/04 (2006.01)**  
 (11) **EE-EP 2590754 B1**  
 (30) 07.07.2010, NL, 2005047  
 (96) 04.07.2011, 11740738.7  
 (97) 13.08.2014, EP 2590754  
 (54) Liikuv spreikabiin suurte pindade, näiteks laevade  
 katmiseks  
 (73) Braspenning, Johan George Heinrich  
 TT Melissaweg 10, 1033 SR Amsterdam, NL  
 Braspenning, Stefan Antonie  
 TT. Melissaweg 10, 1033 SR Amsterdam, NL  
 Maij, Allard  
 Griend 121, 1112 LA Diemen, NL  
 Dorman, Hendrik Bastiaan  
 Griend 121, 1112 LA Diemen, NL  
 (72) Braspenning, Johan George Heinrich  
 TT Melissaweg 10, 1033 SR Amsterdam, NL  
 Braspenning, Stefan Antonie  
 TT. Melissaweg 10, 1033 SR Amsterdam, NL  
 Maij, Allard  
 Griend 121, 1112 LA Diemen, NL  
 Dorman, Hendrik Bastiaan  
 Griend 121, 1112 LA Diemen, NL  
 (74) Marit Meinberg  
 Patendibüroo Käosaar & Co OÜ  
 Suur-Patarei 2, 10415 Tallinn, EE  
 Patendikirjelduse tõlke esitamise kuupäev 16.09.2014

(51) **B22F 7/08 (2006.01)** (10) **E009701**  
**C23C 24/04 (2006.01)**  
 (11) **EE-EP 2104753 B1**  
 (30) 07.11.2006, US, 864729 P  
 (96) 12.10.2007, 07868426.3  
 (97) 02.07.2014, EP 2104753

- (54) Meetod substraadi katmiseks ja kaetud toode  
 (73) H.C. Starck GmbH  
 Im Schleeke 78-91, 38642 Goslar, DE  
 (72) ZIMMERMANN, Stefan  
 Rot-Kreuz-Strasse 13, 79713 Bad Säckingen, DE  
 MILLER, Steven A.  
 300 Walpole Street, Canton, MA 02021, US  
 SHEKHTER, Leonid N.  
 63 Half Crown Circle, Massachusetts 01721, US  
 (74) Enn Urgas  
 Patendibüroo Turvaja OÜ  
 Liivalaia 22, 10118 Tallinn, EE  
 Patendikirjelduse tõlke esitamise kuupäev 16.09.2014

- (51) **B27N 1/00 (2006.01)** (10) **E009702**  
**B27N 3/02 (2006.01)**  
**B32B 21/08 (2006.01)**  
 (11) **EE-EP 2651612 B1**  
 (30) 17.12.2010, EP, 10195648  
 (96) 14.12.2011, 11794771.3  
 (97) 17.09.2014, EP 2651612  
 (54) Mitmekihiline lignotselluloosi sisaldav detail, mis on madala formaldehüüdi emissiooniga  
 (73) BASF SE  
 67056 Ludwigshafen, DE  
 (72) KÄSMAYR, Daniel  
 Wittelsbachstrasse 63, 67061 Ludwigshafen, DE  
 ROSCHMANN, Konrad  
 Merianweg 12, 68526 Ladenburg, DE  
 SCHMIDT, Michael  
 Speyerer Strasse 78a, 67373 Dudenhofen, DE  
 FINKENAUER, Michael  
 Moriostr. 6, 67550 Worms, DE  
 KALBE, Michael  
 Siegfriedstr. 20, 69469 Weinheim, DE  
 WEINKÖTZ, Stephan  
 Wittelsbacherstrasse 16 B, 67434 Neustadt, DE  
 (74) Jüri Käosaar  
 Patendibüroo Käosaar & Co OÜ  
 Tähe 94, 50107 Tartu, EE  
 Patendikirjelduse tõlke esitamise kuupäev 30.10.2014

- (51) **B28B 11/02 (2006.01)** (10) **E009703**  
**B28B 23/00 (2006.01)**  
**E04D 1/04 (2006.01)**  
 (11) **EE-EP 2066484 B1**  
 (30) 30.09.2006, DE, 102006046588  
 (96) 10.08.2007, 07802579.8  
 (97) 04.06.2014, EP 2066484  
 (54) Seade ja meetod vähemalt ühe veetõkkega katusekivi valmistamiseks  
 (73) Monier Technical Centre GmbH  
 Frankfurter Landstrasse 2-4, 61440 Oberursel, DE  
 (72) SROSTLIK, Peter  
 Hahnenkammstr. 2, 63477 Maintal, DE  
 HENSEL, Andrea  
 Schwalbenstr. 2, 63322 Rödermark, DE  
 (74) Riho Pikkor  
 Patendibüroo Turvaja OÜ

Liivalaia 22, 10118 Tallinn, EE  
 Patendikirjelduse tõlke esitamise kuupäev 01.09.2014

- (51) **B29C 39/02 (2006.01)** (10) **E009704**  
**A47L 17/02 (2006.01)**  
**B29C 70/64 (2006.01)**  
**B29C 59/00 (2006.01)**  
 (11) **EE-EP 2165817 B1**  
 (30) 17.09.2008, DE, 102008047758  
 (96) 07.08.2009, 09010207.0  
 (97) 10.09.2014, EP 2165817  
 (54) Valuosa, näiteks köögivalamu, kraanikauss vms, ja meetod selle valmistamiseks  
 (73) Schock GmbH  
 Hofbauerstrasse 1, 94209 Regen, DE  
 (72) Paternoster, Rudolf  
 Lindenstrasse 41, 94269 Rinchnach, DE  
 Pledl, Xaver  
 Dr. Scholl-Strasse 13, 94227 Zwiesel, DE  
 Janke, Gudrun, Dr.  
 Ludwig-Jahn-Strasse 3a, 38640 Goslar, DE  
 Geier, Josef  
 Am Pfahl 8, 94209 Regen, DE  
 (74) Riho Pikkor  
 Patendibüroo Turvaja OÜ  
 Liivalaia 22, 10118 Tallinn, EE  
 Patendikirjelduse tõlke esitamise kuupäev 19.09.2014

- (51) **B41J 2/175 (2006.01)** (10) **E009705**  
 (11) **EE-EP 2272676 B1**  
 (30) 26.12.2003, JP, 2003435942  
 (96) 22.12.2004, 10177369.5  
 (97) 11.06.2014, EP 2272676  
 (54) Vedelikumahuti ja vedelikuvarustussüsteem  
 (73) Canon Kabushiki Kaisha  
 30-2, Shimomaruko 3-chome, Ohta-ku,  
 Tokyo 146-8501, JP  
 (72) Matsumoto, Haruyuki  
 c/o CANON KABUSHIKI KAISHA,  
 30-2, Shimomaruko 3-chome, Tokyo 146-8501, JP  
 Watanabe, Kenjiro  
 c/o CANON KABUSHIKI KAISHA,  
 30-2, Shimomaruko 3-chome, Tokyo 146-8501, JP  
 (74) Tõnu Nelsas  
 AAA Patendibüroo OÜ  
 Tartu mnt 16, 10117 Tallinn, EE  
 Patendikirjelduse tõlke esitamise kuupäev 03.09.2014

- (51) **B60P 7/135 (2006.01)** (10) **E009706**  
**A01D 90/08 (2006.01)**  
**B62D 33/03 (2006.01)**  
 (11) **EE-EP 2141979 B1**  
 (30) 03.05.2007, DE, 102007020735  
 (96) 02.05.2008, 08749297.1  
 (97) 04.06.2014, EP 2141979  
 (54) Järeldaru põllumajandussaaduste transportimiseks  
 (73) Georg Krassort  
 Schwarzer Weg 12, 33428 Harsewinkel/Greffen, DE

(72) Georg Krassort  
Schwarzer Weg 12, 33428 Harsewinkel/Greffen, DE

(74) Riho Pikkor  
Patendibüroo Turvaja OÜ  
Liivalaia 22, 10118 Tallinn, EE

Patendikirjelduse tõlke esitamise kuupäev 04.09.2014

(51) **B62D 24/02 (2006.01)** (10) **E009707**  
**F41H 7/02 (2006.01)**

(11) **EE-EP 2581293 B1**

(30) 14.10.2011, FR, 1103162

(96) 04.10.2012, 12187211.3

(97) 14.05.2014, EP 2581293

(54) Ühendusdetaili tugevdamise vahend

(73) NEXTER Systems  
34, Boulevard de Valmy, 42328 Roanne, FR

(72) Germentot, Olivier  
C/O Nexter Systems DSO/EAT/PVD,  
7 route de Guerry, 18023 BOURGES CEDEX, FR  
Timmer, Bernard  
C/O Nexter Systems DSO/EAT/PVD,  
7 route de Guerry, 18023 BOURGES CEDEX, FR  
Besancon, Jérôme  
C/O Nexter Systems DSO/EAT/PVD,  
7 route de Guerry, 18023 BOURGES CEDEX, FR

(74) Mart Enn Koppel  
KOPPEL patendibüroo OÜ  
Roseni 10-151, 10111 Tallinn, EE

Patendikirjelduse tõlke esitamise kuupäev 30.07.2014

(51) **B63B 27/30 (2006.01)** (10) **E009708**  
**B63B 17/00 (2006.01)**  
**B63B 27/14 (2006.01)**

(11) **EE-EP 2603422 B1**

(30) 13.08.2010, NL, 2005231

(96) 12.08.2011, 11745842.2

(97) 02.07.2014, EP 2603422

(54) Laev, liikumisplatvorm, kontrollisüsteem, meetod laeva liikumise kompenseerimiseks ja arvuti-programmitoode

(73) Ampelmann Operations B.V.  
Kluyverweg 1, 2629 HS Delft, NL

(72) VAN DER TEMPEL, Jan  
Oranje Plantage 23, 2611 TK Delft, NL  
GERNER, Frederik Willem Boudewijn  
Koninginneweg 152 (4hg), NL-1075 EE Amsterdam, NL  
CERDA SALZMANN, David Julio  
Noordeinde 146 f, NL-2514 GP Den Haag, NL  
GÖBEL, Arie Jan  
Cornelis Krusemanstraat 35 (3hg),  
NL-1075 NE Amsterdam, NL

(74) Juhan Hämmalov  
INTELS Patendibüroo OÜ  
Magasini 12, 51005 Tartu, EE

Patendikirjelduse tõlke esitamise kuupäev 11.09.2014

(51) **B63H 9/02 (2006.01)** (10) **E009709**

(11) **EE-EP 2616321 B1**

(30) 16.09.2010, DE, 102010040917

(96) 31.08.2011, 11749424.5

(97) 27.08.2014, EP 2616321

(54) Magnuse rootor

(73) Wobben Properties GmbH  
Dreekamp 5, 26605 Aurich, DE

(72) ROHDEN, Rolf  
Wallster Loog 10, 26607 Aurich, DE

(74) Tarmo Rosman  
Rosman ja Partnerid OÜ  
pk 652, 12602 Tallinn, EE

Patendikirjelduse tõlke esitamise kuupäev 27.10.2014

(51) **B64D 23/00 (2006.01)** (10) **E009710**  
**A63G 31/00 (2006.01)**  
**A01K 73/02 (2006.01)**

(11) **EE-EP 2287073 B1**

(30) 30.07.2004, US, 909088  
19.07.2005, US, 184940

(96) 01.08.2005, 10185510.4

(97) 16.07.2014, EP 2287073

(54) Vertikaalse aerodünaamilise tunneli tüüpi vabalangemis-simulaator

(73) Skyventure International (UK) Ltd.  
5 Deansway, Worcester WR1 2JG, GB

(72) Metni, N. Alan  
9807 Westminster Glen Avenue, Austin,  
Texas 78730, US  
Kitchen, William, J.  
11536 Lake Butler Dr., Windermere, FL 34786, US  
Mort, Kenneth, W.  
2047 Shafer Ave, Morgan Hill, CA 95037, US  
Eastlake, Charles, N.  
6080 Rutters Rd., Port Orange, FL 32127, US  
Palmer, Michael, J.  
17 Alnhus Street, Poquoson, VA 23662, US

(74) Raivo Koitel  
Patendi- & Kaubamärgibüroo Koitel OÜ  
Tartu mnt 65, 10115 Tallinn, EE

Patendikirjelduse tõlke esitamise kuupäev 15.10.2014

(51) **B65D 47/18 (2006.01)** (10) **E009711**  
**B65D 49/04 (2006.01)**  
**B65D 81/26 (2006.01)**  
**B65D 47/32 (2006.01)**  
**B65D 51/16 (2006.01)**

(11) **EE-EP 2616352 B1**

(30) 30.07.2010, FR, 1003233

(96) 28.07.2011, 11755118.4

(97) 18.06.2014, EP 2616352

(54) Vedeliku tilkhaaval doseerimise otsak ja sellele vastav ampull

(73) Laboratoires Théa  
12, rue Louis Blériot, Zone Industrielle du Brézet,  
63100 Clermont-Ferrand, FR

(72) DEFEMME, Alain  
7 rue des Galoubies, 63400 Chamalières, FR

MERCIER, Fabrice  
34 avenue Léon Blum, 63000 Clermont-Ferrand, FR  
(74) Lembit Mitt  
AAA Patendibüroo OÜ  
Tartu mnt 16, 10117 Tallinn, EE  
Patendikirjelduse tõlke esitamise kuupäev 04.09.2014

---

(51) **B65D 75/34 (2006.01)** (10) **E009712**  
**B65D 43/16 (2006.01)**  
(11) **EE-EP 1684688 B1**  
(30) 21.11.2003, GB, 0327072  
(96) 18.11.2004, 04798592.4  
(97) 21.05.2014, EP 1684688  
(54) Tablettide jaotur  
(73) SurgiChem Limited  
Milton Court, Bredbury Park Industrial Estate,  
Horsfield Way, Bredbury, Stockport,  
Cheshire SK6 2TD, GB  
(72) VALENTINE, Scott  
SurgiChem Ltd. SurgiChem House, Horsfield Way,  
Bredbury Park Industrial Estate,  
Stockport SK6 2TD, GB  
HART, Jonathan  
SurgiChem Ltd. SurgiChem House, Horsfield Way,  
Bredbury Park Industrial Estate,  
Stockport SK6 2TD, GB  
CHADWICK, Mark  
SurgiChem Ltd. SurgiChem House, Horsfield Way,  
Bredbury Park Industrial Estate,  
Stockport SK6 2TD, GB  
(74) Marit Meinberg  
Patendibüroo Käosaar & Co OÜ  
Suur-Patarei 2, 10415 Tallinn, EE  
Patendikirjelduse tõlke esitamise kuupäev 09.09.2014

---

(51) **B65D 77/20 (2006.01)** (10) **E009713**  
**B67B 3/28 (2006.01)**  
**B67B 3/22 (2006.01)**  
**B65B 7/16 (2006.01)**  
**B44D 3/00 (2006.01)**  
**B65B 7/28 (2006.01)**  
**B21D 51/26 (2006.01)**  
**B01F 15/02 (2006.01)**  
(11) **EE-EP 2501625 B1**  
(30) 20.11.2009, FI, 20096208  
(96) 19.11.2010, 10831207.5  
(97) 16.07.2014, EP 2501625  
(54) Värvipurkide korkimise süsteem  
(73) Xemec OY  
Gneissikuja 3, 90620 Oulu, FI  
(72) AIRAKSINEN, Pentti  
c/o Xemec Oy, Tapsitie 6, 90620 Oulu, FI  
(74) Jürgen Toome  
LASVET Patendibüroo OÜ  
Suurtüki 4a, 10133 Tallinn, EE  
Patendikirjelduse tõlke esitamise kuupäev 29.09.2014

(51) **B65D 83/00 (2006.01)** (10) **E009714**  
**F16L 55/10 (2006.01)**  
**B05B 9/08 (2006.01)**  
(11) **EE-EP 1984278 B1**  
(30) 30.01.2006, US, 342918  
(96) 30.01.2007, 07710399.2  
(97) 11.06.2014, EP 1984278  
(54) Vedelikuväljastussüsteem  
(73) The Fountainhead Group, Inc.  
23 Garden Street, New York Mills,  
New York 13417, US  
(72) ARCURI, Joseph F.  
4811 Patrick Place, Liverpool, NY 13088, US  
CUSHMAN, Mark I.  
16 Woodland Avenue, Ilion, NY 13357, US  
MITCHELL, George A.  
125 Arlington Road, Utica, New York 13501, US  
RESTIVE, Mario J.  
RD 3 Gorge Road, Frankfort, New York 13340, US  
(74) Lembit Mitt  
AAA Patendibüroo OÜ  
Tartu mnt 16, 10117 Tallinn, EE  
Patendikirjelduse tõlke esitamise kuupäev 02.09.2014

---

(51) **B65D 83/00 (2006.01)** (10) **E009715**  
**F16L 55/10 (2006.01)**  
**B05B 9/08 (2006.01)**  
(11) **EE-EP 2520515 B1**  
(30) 30.01.2006, US, 342918  
(96) 30.01.2007, 12170911.7  
(97) 16.07.2014, EP 2520515  
(54) Vedelikuväljastussüsteem  
(73) The Fountainhead Group, Inc.  
23 Garden Street, New York Mills,  
New York 13417, US  
(72) Arcuri, Joseph F.  
4811 Patrick Place, Liverpool, NY 13088, US  
Cushman, Mark I.  
16 Woodland Avenue, Ilion, NY 13357, US  
Mitchell, George A.  
125 Arlington Road, Utica, New York 13501, US  
Restive, Mario J.  
RD 3 Gorge Road, Frankfort, New York 13340, US  
(74) Lembit Mitt  
AAA Patendibüroo OÜ  
Tartu mnt 16, 10117 Tallinn, EE  
Patendikirjelduse tõlke esitamise kuupäev 13.10.2014

---

(51) **B65D 83/00 (2006.01)** (10) **E009716**  
**F16L 55/10 (2006.01)**  
**B05B 9/08 (2006.01)**  
**B05B 1/30 (2006.01)**  
**B05B 12/00 (2006.01)**  
**B65D 83/22 (2006.01)**  
(11) **EE-EP 2520514 B1**  
(30) 30.01.2006, US, 342918  
(96) 30.01.2007, 12170908.3  
(97) 16.07.2014, EP 2520514  
(54) Vedelikujaotussüsteem

- (73) The Fountainhead Group, Inc.  
23 Garden Street, New York Mills,  
New York 13417, US
- (72) Arcuri, Joseph F.  
4811 Patrick Place, Liverpool, NY 13088, US  
Cushman, Marl I.  
16 Woodland Avenue, Ilion, NY 13357, US  
Mitchell, George A.  
125 Arlington Road, Utica, New York 13501, US  
Restive, Mario J.  
RD 3 Gorge Road, Frankfort, New York 13340, US
- (74) Tõnu Nelsas  
AAA Patendibüroo OÜ  
Tartu mnt 16, 10117 Tallinn, EE
- Patendikirjelduse tõlke esitamise kuupäev 14.10.2014

- (51) **B65D 85/76 (2006.01)** (10) **E009717**  
**B65D 77/24 (2006.01)**  
**B65B 3/02 (2006.01)**
- (11) **EE-EP 2041002 B1**  
(30) 05.07.2006, FR, 0606116  
(96) 22.06.2007, 07788916.0  
(97) 18.06.2014, EP 2041002  
(54) Toiduaine, näiteks juustu pakendamise vahend ja selle tootmise protseduur
- (73) BONGRAIN SA  
42, rue Rieussec, 78220 VIROFLAY, FR
- (72) BONNIN, Yves  
12 Chemin de Bazemont, 78580 Maule, FR  
BOYER, Jacky  
Rue de l'abîme prolongée, 24000 Perigueux, FR  
PORTE, Joël  
8 avenue Foch, 24660 Coulounieix, FR  
GENTON, Florian  
Ulica A. Churu 8, 911 01 Trencin, SK
- (74) Lembit Mitt  
AAA Patendibüroo OÜ  
Tartu mnt 16, 10117 Tallinn, EE
- Patendikirjelduse tõlke esitamise kuupäev 05.09.2014

- (51) **B65D 88/26 (2006.01)** (10) **E009718**  
**B65D 90/02 (2006.01)**  
**B65D 90/46 (2006.01)**
- (11) **EE-EP 2313329 B1**  
(30) 30.06.2008, FI, 20085672  
(96) 30.06.2009, 09772628.5  
(97) 25.06.2014, EP 2313329  
(54) Antistaatilise kihiga mahuti
- (73) Uponor Infra Oy  
Äyritie 20, 01510 Vantaa, FI
- (72) JANSOON, Patrick  
c/o Oy KWH Pipe Ab, PL 21, 65101 Vaasa, FI
- (74) Marit Meinberg  
Patendibüroo Käosaar & Co OÜ  
Suur-Patarei 2, 10415 Tallinn, EE
- Patendikirjelduse tõlke esitamise kuupäev 23.09.2014

- (51) **B66C 1/02 (2006.01)** (10) **E009719**  
**B65G 47/91 (2006.01)**  
**B25J 15/06 (2006.01)**
- (11) **EE-EP 1802550 B1**  
(30) 12.10.2004, FI, 20045382  
(96) 11.10.2005, 05795522.1  
(97) 06.08.2014, EP 1802550  
(54) Vaakumhaarats esemete teisaldamiseks
- (73) Pinomatic OY  
Pohjolanatie 7, 61800 Kauhajoki, FI
- (72) RANTALA, Matti  
Haaramonkuja 4, FI-61800 Kauhajoki, FI  
PITKÄRANTA, Juha  
Topeeka 37, FI-61800 Kauhajoki, FI
- (74) Jürgen Toome  
LASVET Patendibüroo OÜ  
Suurtüki 4a, 10133 Tallinn, EE
- Patendikirjelduse tõlke esitamise kuupäev 03.10.2014

- (51) **B66D 1/39 (2006.01)** (10) **E009720**  
**F03D 3/06 (2006.01)**  
**F03D 5/00 (2006.01)**  
**F03D 9/02 (2006.01)**
- (11) **EE-EP 2035697 B1**  
(30) 04.07.2006, IT, TO20060491  
(96) 13.06.2007, 07790151.0  
(97) 13.08.2014, EP 2035697  
(54) Tuulesüsteem energia muundamiseks tuulelohedega kasutatava vertikaalteljelise turbiini abil
- (73) Kite Gen Research S.R.L.  
Via XXV Aprile 8, 10023 Chieri (TO), IT
- (72) Ippolito, Massimo  
Valle Ochera 8, 14020 Berzano di San Pietro, IT  
Taddei, Franco  
Via di Crippa 13L, 23896 Sirtori, IT
- (74) Alla Hämmalov  
INTELS Patendibüroo OÜ  
Magasini 12, 51005 Tartu, EE
- Patendikirjelduse tõlke esitamise kuupäev 05.11.2014

- (51) **B66F 7/28 (2006.01)** (10) **E009721**  
(11) **EE-EP 2511223 B1**  
(30) 13.04.2011, DE, 102011016926  
(96) 05.04.2012, 12163405.9  
(97) 11.06.2014, EP 2511223  
(54) Meetod pörandasse uputatud tõsteseadme valmistamiseks ja selle kasutamine
- (73) Hans Balzer  
Strigelstrasse 14, 87700 Memmingen, DE
- (72) Balzer, Hans  
Diepolderstrasse 1, 87700 Memmingen, DE
- (74) Marit Meinberg  
Patendibüroo Käosaar & Co OÜ  
Suur-Patarei 2, 10415 Tallinn, EE
- Patendikirjelduse tõlke esitamise kuupäev 09.09.2014

- (51) **C01B 3/08 (2006.01)** (10) **E009722**  
**C01B 31/18 (2006.01)**



- C01B 31/20 (2006.01)**  
**C10G 2/00 (2006.01)**  
 (11) **EE-EP 2089314 B1**  
 (30) 25.10.2006, US, 862827 P  
 13.07.2007, US, 818967 P  
 (96) 19.12.2007, 07849602.3  
 (97) 11.06.2014, EP 2089314  
 (54) Meetodid ja süsteemid energia tootmiseks süsinikdioksiidist  
 (73) Engineuity Research & Development Ltd.  
 5 HaVatzelet HaHof Street P.O. Box 13129,  
 81223 Yavne, IL  
 (72) YOGEV, Amnon  
 57 HaNassi HaRishon Street, 76303 Rechovot, IL  
 GAMZON, Eliyahu  
 42 Moshav Beit Oved, 76800 Doar-na Nahal Soreq,  
 IL  
 (74) Tõnu Nelsas  
 AAA Patendibüroo OÜ  
 Tartu mnt 16, 10117 Tallinn, EE  
 Patendikirjelduse tõlke esitamise kuupäev 03.09.2014

- (51) **C01G 3/00 (2006.01)** (10) **E009723**  
**A61K 31/375 (2006.01)**  
**A61K 31/395 (2006.01)**  
**A61K 31/437 (2006.01)**  
**A61K 31/496 (2006.01)**  
**A61K 31/765 (2006.01)**  
**A61K 33/04 (2006.01)**  
**A61K 33/14 (2006.01)**  
**A61K 33/42 (2006.01)**  
**A61K 45/06 (2006.01)**  
**A61P 1/10 (2006.01)**  
**A61K 31/00 (2006.01)**  
**A61P 1/00 (2006.01)**  
 (11) **EE-EP 2294012 B1**  
 (30) 07.05.2008, US, 51341 P  
 (96) 07.05.2009, 09743658.8  
 (97) 09.07.2014, EP 2294012  
 (54) Seedekulgla puhastaja kasutamine ja antibiootikum soolehaiguse ravimiseks  
 (73) Salix Pharmaceuticals, Ltd.  
 1700 Perimeter Park Drive, Morrisville, NC 27560,  
 US  
 (72) JOHNSON, Lorin  
 195-a Bryant Street, Palo Alto, CA 94301, US  
 FORBES, William  
 1008 Heydon Court, Raleigh, NC 27614, US  
 PATTON, Stephana  
 912 Union St., San Francisco, CA 94133, US  
 (74) Arno Anijalg  
 Patendibüroo Ustervall OÜ  
 Kivi 21-6, 51009 Tartu, EE  
 Patendikirjelduse tõlke esitamise kuupäev 08.10.2014

- (51) **C04B 28/02 (2006.01)** (10) **E009724**  
**C04B 103/30 (2006.01)**  
**C04B 103/56 (2006.01)**  
**C04B 111/60 (2006.01)**

- C04B 111/34 (2006.01)**  
 (11) **EE-EP 2493834 B1**  
 (30) 26.10.2009, LV, 090186  
 (96) 20.10.2010, 10774014.4  
 (97) 16.07.2014, EP 2493834  
 (54) Komposiitbetooni segu põranda- ja vundamendi-plaatidele, monoliitne põrandaplaat ja monoliitne vundamendiplaat  
 (73) Primeteh A/S  
 Smerla iela 3, 1006 Riga, LV  
 (72) OSLEJS, Janis  
 Baznicas iela 39a-5, LV-1010 Riga, LV  
 KRAVALIS, Kaspars  
 Juglas iela 41-19, LV-1064 Riga, LV  
 (74) Mikk Putk  
 Sarap ja Putk Patendibüroo  
 Tõnismägi 3-2, 10119 Tallinn, EE  
 Patendikirjelduse tõlke esitamise kuupäev 15.09.2014

- (51) **C07C 29/151 (2006.01)** (10) **E009725**  
**C07C 31/04 (2006.01)**  
**C01C 1/04 (2006.01)**  
**C01B 3/02 (2006.01)**  
**C01B 3/34 (2006.01)**  
**C01B 3/38 (2006.01)**  
**C07C 1/04 (2006.01)**  
**C07C 1/12 (2006.01)**  
 (11) **EE-EP 2585425 B1**  
 (30) 24.06.2010, DK, 201000555  
 (96) 13.05.2011, 11724538.1  
 (97) 23.07.2014, EP 2585425  
 (54) Metanooli ja ammoniaagi koostootmine  
 (73) Haldor Topsøe A/S  
 Nymøllevej 55, 2800 Kgs. Lyngby, DK  
 (72) HAN, Pat A.  
 Primulahavej 40, DK-2765 Smørum, DK  
 (74) Raivo Koitel  
 Patendi- & Kaubamärgibüroo Koitel OÜ  
 Tartu mnt 65, 10115 Tallinn, EE  
 Patendikirjelduse tõlke esitamise kuupäev 08.10.2014

- (51) **C07C 39/23 (2006.01)** (10) **E009726**  
**C07C 39/17 (2006.01)**  
**C07C 39/42 (2006.01)**  
**C07C 43/23 (2006.01)**  
**C07D 257/04 (2006.01)**  
**C07D 271/06 (2006.01)**  
**C07D 277/24 (2006.01)**  
**C07C 49/83 (2006.01)**  
**C07D 213/30 (2006.01)**  
**C07C 255/53 (2006.01)**  
**C07C 35/42 (2006.01)**  
**C07C 271/52 (2006.01)**  
**C07C 69/712 (2006.01)**  
**C07C 205/57 (2006.01)**  
**C07C 215/64 (2006.01)**  
**C07D 413/06 (2006.01)**  
**C07D 413/12 (2006.01)**  
**C07C 235/20 (2006.01)**

- C07C 255/13 (2006.01)  
 C07C 255/29 (2006.01)  
 C07C 49/747 (2006.01)  
 C07C 49/755 (2006.01)  
 C07D 295/088 (2006.01)  
 C07D 295/185 (2006.01)  
 C07D 213/40 (2006.01)  
 C07C 59/72 (2006.01)
- (11) **EE-EP 1521733 B1**  
 (30) 08.07.2002, US, 394425 P  
 (96) 25.06.2003, 03740911.7  
 (97) 20.08.2014, EP 1521733  
 (54) Glükokortikoidireseptori modulaatorid  
 (73) Pfizer Products Inc.  
 Eastern Point Road, Groton, CT 06340, US
- (72) CHANTIGNY, Yves Andre  
 Pfizer Global R.& D., Eastern Point Road, Groton,  
 CT 06340, US  
 KLEINMAN, Edward, Fox  
 Pfizer Global R.& D., Eastern Point Road, Groton,  
 CT 06340, US  
 ROBINSON, Jr., Ralph, P.  
 Pfizer Global R.& D., Eastern Point Road, Groton,  
 CT 06340, US
- (74) Raivo Koitel  
 Patendi- & Kaubamärgibüroo Koitel OÜ  
 Tartu mnt 65, 10115 Tallinn, EE  
 Patendikirjelduse tõlke esitamise kuupäev 20.10.2014
- 
- (51) **C07C 45/28 (2006.01)** (10) **E009727**  
**C07C 49/395 (2006.01)**
- (11) **EE-EP 1794111 B1**  
 (30) 23.09.2004, DE, 102004046171  
 (96) 23.09.2005, 05794143.7  
 (97) 16.07.2014, EP 1794111  
 (54) Meetod tsüklopentanooni valmistamiseks  
 (73) BASF SE  
 67056 Ludwigshafen, DE
- (72) TELES, Joaquim  
 Reiherstr. 29a, 67166 Otterstadt, DE  
 RÖSSLER, Beatrice  
 Sonnenwendstr. 58, 67098 Bad Dürkheim, DE  
 GENGER, Thomas  
 Bürgermeister-Wingerter-Str. 23, 67245 Lamsheim,  
 DE  
 GLASS, Andreas  
 Hinterstrasse 81, 67245 Lamsheim, DE
- (74) Leevi Markus  
 Patendibüroo Käosaar & Co OÜ  
 Tähe 94, 50107 Tartu, EE  
 Patendikirjelduse tõlke esitamise kuupäev 01.10.2014
- 
- (51) **C07C 211/31 (2006.01)** (10) **E009728**  
**C07C 251/34 (2006.01)**  
**C07C 251/54 (2006.01)**  
**A61K 31/15 (2006.01)**  
**C07D 211/46 (2006.01)**
- (11) **EE-EP 2632892 B1**  
 (30) 27.10.2010, EP, 10189058
- (96) 26.10.2011, 11776414.2  
 (97) 30.07.2014, EP 2632892  
 (54) Bioloogiliselt aktiivsed diterpenoidide derivaadid  
 (73) SIGMA-TAU Industrie Farmaceutiche Riunite  
 S.p.A.  
 Viale Shakespeare 47, 00144 Roma, IT
- (72) CERRI, Alberto  
 Via Barnaba Oriani 55, I-20156 Milan, IT  
 GOBBINI, Mauro  
 Via Clerici 165/12, I-21020 Mercallo (VA), IT  
 TORRI, Marco  
 Via Monte Grappa 20, I-2017 Rho (MI), IT  
 FERRARI, Patrizia  
 Via Gasparotto 57/A, I-21100 Varese, IT  
 FERRANDI, Mara  
 Via Cenisio 34, I-20154 Milan, IT  
 BIANCHI, Giuseppe  
 Piazza Adigrat 4, I-20133 Milan, IT
- (74) Tõnu Nelsas  
 AAA Patendibüroo OÜ  
 Tartu mnt 16, 10117 Tallinn, EE  
 Patendikirjelduse tõlke esitamise kuupäev 13.10.2014
- 
- (51) **C07C 213/00 (2006.01)** (10) **E009729**  
**C07C 213/08 (2006.01)**  
**C07C 215/54 (2006.01)**  
**C07C 217/62 (2006.01)**  
**C07C 217/72 (2006.01)**  
**C07C 225/10 (2006.01)**  
**C07C 211/27 (2006.01)**  
**C07C 211/28 (2006.01)**  
**C07B 57/00 (2006.01)**
- (11) **EE-EP 2046724 B1**  
 (30) 24.07.2006, EP, 06015338  
 (96) 23.07.2007, 07786260.5  
 (97) 20.08.2014, EP 2046724  
 (54) Meetod (1R,2R)-3-(3-dimetüülamino-1-etüül-2-  
 metüülpropüül)fenooli valmistamiseks  
 (73) Grünenthal GmbH  
 Zieglerstrasse 6, D-52078 Aachen, DE
- (72) HELL, Wolfgang  
 Marshallstrasse 10, 52066 Aachen, DE  
 ZIMMER, Oswald  
 Talblick 39, 52146 Würselen, DE  
 BUSCHMANN, Helmut, Heinrich  
 CL. Dels Avellaners, 11, E-08960 Sant Just Desvern,  
 ES  
 HOLENZ, Jörg  
 Plöjarvägen 19, S-150 23 Enhörna, SE  
 GLADOW, Stefan  
 Fluka Production GmbH, Industriestrasse 25,  
 CH-9471 Buchs, CH
- (74) Ljubov Kesselman  
 OÜ Kesna  
 Tedre 77-52, 10616 Tallinn, EE  
 Patendikirjelduse tõlke esitamise kuupäev 01.10.2014
- 
- (51) **C07C 227/16 (2006.01)** (10) **E009730**  
**C07C 227/32 (2006.01)**

**C07C 229/34 (2006.01)**  
 (11) **EE-EP 2066618 B1**  
 (30) 13.09.2006, EP, 06120576  
 (96) 11.09.2007, 07818108.8  
 (97) 23.07.2014, EP 2066618  
 (54) Meetod biariüül-asendatud 4-aminobutaanhappe või selle derivaatide valmistamiseks ja nende kasutamine NEP-inhibiitorite valmistamiseks  
 (73) Novartis AG  
 Lichtstrasse 35, 4056 Basel, CH  
 (72) HOOK, David  
 Dianastrasse 12, 4310 Rheinfelden, CH  
 WIETFELD, Bernhard  
 Dichleweg 27, 79588 Efringen-Kirchen, DE  
 LOTZ, Matthias  
 Neubadstrasse 115, 4054 Basel, CH  
 (74) Leevi Markus  
 Patendibüroo Käosaar & Co OÜ  
 Tähe 94, 50107 Tartu, EE  
 Patendikirjelduse tõlke esitamise kuupäev 24.09.2014

(51) **C07C 229/12 (2006.01)** (10) **E009731**  
**A61K 31/14 (2006.01)**  
**A61P 9/10 (2006.01)**  
 (11) **EE-EP 2491005 B1**  
 (30) 22.10.2009, LV, 090181  
 (96) 22.10.2010, 10773886.6  
 (97) 23.07.2014, EP 2491005  
 (54) 4-[etiüül(dimetiüül)ammonio]butanoaadi kasutamine kardiovaskulaarhaiguse ravis  
 (73) Joint Stock Company Grindeks  
 53 Krustpils Street, Riga, LV-1057, LV  
 (72) KALVINS, Ivars  
 21 Aizkraukles street, LV-1006 Riga, LV  
 DAMBROVA, Maija  
 21 Aizkraukles street, LV-1006 Riga, LV  
 LIEPINS, Edgars  
 21 Aizkraukles street, LV-1006 Riga, LV  
 PUGOVICS, Osvalds  
 Ilmajas street 10-35, LV-1004 Riga, LV  
 VILSKERSTS, Reinis  
 Indras, Baldone, Rigas raj., LV  
 KUKA, Janis  
 K. Helmana street 5-40, LV-3004 Jelgava, LV  
 GRINBERGA, Solveiga  
 Dienvidu 7/korp.3 dz50, LV-2169 Salaspils, LV  
 LOZA, Einars  
 Rezeknes pulka street 17-65, LV-2010 Jurmala, LV  
 (74) Alla Hämmalov  
 INTELS Patendibüroo OÜ  
 Magasini 12, 51005 Tartu, EE  
 Patendikirjelduse tõlke esitamise kuupäev 02.10.2014

(51) **C07C 233/00 (2006.01)** (10) **E009732**  
**C07D 401/12 (2006.01)**  
**C07D 213/56 (2006.01)**  
**C07D 401/14 (2006.01)**  
**C07D 213/52 (2006.01)**  
**C07D 403/12 (2006.01)**

**C07D 213/89 (2006.01)**  
**A61K 31/444 (2006.01)**  
**C07D 401/04 (2006.01)**  
**A61P 35/00 (2006.01)**  
 (11) **EE-EP 2041071 B1**  
 (30) 29.06.2006, US, 480174  
 13.04.2007, US, 923496 P  
 (96) 29.06.2007, 07810102.9  
 (97) 18.06.2014, EP 2041071  
 (54) Biariüülkompositsioonid ja meetodid kinaasikaskaadi moduleerimiseks  
 (73) Kinex Pharmaceuticals, LLC  
 701 Ellicott Street, NY Center for Excellence in Bioinformatics and Life Sciences, Buffalo, NY 14203, US  
 (72) HANGAUER, David, G., Jr.  
 8431 Hidden Oaks Drive, East Amherst, NY 14051, US  
 (74) Lembit Mitt  
 AAA Patendibüroo OÜ  
 Tartu mnt 16, 10117 Tallinn, EE  
 Patendikirjelduse tõlke esitamise kuupäev 29.09.2014

(51) **C07C 235/38 (2006.01)** (10) **E009733**  
**A61P 13/12 (2006.01)**  
**C07D 213/643 (2006.01)**  
**A61K 31/435 (2006.01)**  
**A61P 35/00 (2006.01)**  
**A61P 11/00 (2006.01)**  
**C07D 213/16 (2006.01)**  
**A61K 31/426 (2006.01)**  
**A61P 29/00 (2006.01)**  
**C07D 295/03 (2006.01)**  
**C07C 231/02 (2006.01)**  
**A61K 31/4192 (2006.01)**  
**C07D 261/08 (2006.01)**  
**A61P 9/10 (2006.01)**  
**A61K 31/196 (2006.01)**  
**A61P 17/02 (2006.01)**  
**C07D 253/04 (2006.01)**  
**A61K 31/5375 (2006.01)**  
**A61P 43/00 (2006.01)**  
 (11) **EE-EP 2035369 B1**  
 (30) 05.07.2006, AU, 2006903625  
 (96) 05.07.2007, 07763756.9  
 (97) 25.06.2014, EP 2035369  
 (54) Terapeutilised ühendid  
 (73) Fibrotech Therapeutics PTY LTD  
 Level 9, 278 Collins Street, Melbourne, VIC 3000, AU  
 (72) WILLIAMS, Spencer John  
 35 Goldsbrough Walk, Kensington, Victoria 3031, AU  
 STAPLETON, David  
 12 Mint Street, Wantirna, Victoria 3152, AU  
 ZAMMIT, Steven  
 4 Warrick Grove, Templestowe, Victoria 3106, AU  
 KELLY, Darren James  
 1-3 Kenilworth Avenue, Wonga Park, Victoria 3115, AU  
 GILBERT, Richard Ernest

106 Kendal Avenue, Toronto, Ontario M5R 1L9, CA  
 KRUM, Henry  
 Department of Epidemiology & Preventive  
 Medicine, Monash University/Alfred Hospital,  
 89 Commercial Road, Melbourne, Victoria 3004, AU  
 (74) Harald Tehver  
 Patendibüroo Turvaja OÜ  
 Liivalaia 22, 10118 Tallinn, EE  
 Patendikirjelduse tõlke esitamise kuupäev 19.09.2014

---

(51) **C07C 259/06 (2006.01)** (10) **E009734**  
**C07C 271/64 (2006.01)**  
**C07C 275/50 (2006.01)**  
**C07C 235/06 (2006.01)**  
**C07C 235/10 (2006.01)**  
**C07D 263/20 (2006.01)**  
**C07D 207/16 (2006.01)**  
**C07D 285/12 (2006.01)**  
**C07D 295/18 (2006.01)**  
**A61P 17/06 (2006.01)**  
**A61P 11/00 (2006.01)**  
**A61P 19/02 (2006.01)**  
**A61K 31/16 (2006.01)**  
**C07C 235/08 (2006.01)**  
**C07C 235/12 (2006.01)**  
 (11) **EE-EP 2334378 B1**  
 (30) 19.08.2008, US, 90163 P  
 (96) 19.08.2009, 09791679.5  
 (97) 09.04.2014, EP 2334378  
 (54) Metüülvesinikfumaraadi eelravimid, farmatseutilised  
 kompositsioonid ja kasutusmeetodid  
 (73) Xenoport, Inc.  
 3410 Central Expressway, Santa Clara, CA 95051,  
 US  
 (72) GANGAKHEDKAR, Archana  
 3475 Heritage Oaks Drive,  
 San Jose California 95148, US  
 DAI, Xuedong  
 697 Springwood Drive, San Jose California 95129,  
 US  
 ZERANGUE, Noa  
 2323 Coronet Drive, Belmont California 94002, US  
 VIRSIK, Peter A.  
 131 Escanyo Way, Portola Valley California 94028,  
 US  
 (74) Piret Niidas  
 LASVET Patendibüroo OÜ  
 Suurtüki 4a, 10133 Tallinn, EE  
 Patendikirjelduse tõlke esitamise kuupäev 02.09.2014

---

(51) **C07C 409/34 (2006.01)** (10) **E009735**  
**A61K 8/38 (2006.01)**  
**A61Q 19/00 (2006.01)**  
**C07C 409/40 (2006.01)**  
**A61K 8/42 (2006.01)**  
 (11) **EE-EP 2509944 B1**  
 (30) 10.12.2009, FR, 0958846  
 (96) 10.12.2010, 10790945.9  
 (97) 18.06.2014, EP 2509944

(54) Uute peroksiidide derivaadid, nende valmistamise  
 meetod ja nende kasutamine inimeste ravis ja  
 kosmeetikas akne raviks või vältimiseks  
 (73) Galderma Research & Development  
 Les Templiers, 2400 Route des Colles, 06410 Biot,  
 FR  
 (72) BOUIX-PETER, Claire  
 48 chemin du Cannet, F-06220 Vallauris, FR  
 PASCAL, Jean-Claude  
 170 avenue de Gairaut, F-06100 Nice, FR  
 RODEVILLE, Nicolas  
 85 rue Henri Poincaré, Résidence Oxford App A311,  
 F-06410 Biot, FR  
 (74) Piret Niidas  
 LASVET Patendibüroo OÜ  
 Suurtüki 4a, 10133 Tallinn, EE  
 Patendikirjelduse tõlke esitamise kuupäev 09.09.2014

---

(51) **C07D 207/26 (2006.01)** (10) **E009736**  
**A61K 31/4015 (2006.01)**  
**A61P 25/28 (2006.01)**  
**A61P 25/24 (2006.01)**  
 (11) **EE-EP 1619182 B1**  
 (30) 10.04.2003, RU, 2003110288  
 (96) 19.03.2004, 04722121.3  
 (97) 23.07.2014, EP 1619182  
 (54) Aine, millel on antidepressiivne omadus  
 (73) Akhapkina, Valentina Ivanovna  
 ul. 5-aya Parkovaya, 33-24, 105264 Moscow, RU  
 (72) AKHAPKINA, Valentina Ivanovna  
 ul. 5-aya Parkovaya, 33-24, 105264 Moscow, RU  
 AKHAPKIN, Roman Vitalievich  
 ul. 5-aya Parkovaya, 33-24, 105264 Moscow, RU  
 ALEKSANDROVSKY, Yury Anatolievich  
 ul. Flotskaya, 28-2-164, 125493 Moscow, RU  
 AVEDISOVA, Alla Sergeevna  
 ul. Sharikopodshipnikovskaya, 9-136,  
 109088 Moscow, RU  
 VORONINA, Tatyana Aleksandrovna  
 ul. Usachova, 29-3-165, 119048 Moscow, RU  
 NESTERUK, Vladimir Viktorovich  
 4-y Voikovskiy proezd, 3-15, 125171 Moscow, RU  
 (74) Reet Maasikamäe  
 Patendibüroo Kaitsepurus OÜ  
 Mulla 4-3, 10611 Tallinn, EE  
 Patendikirjelduse tõlke esitamise kuupäev 23.10.2014

---

(51) **C07D 209/08 (2006.01)** (10) **E009737**  
**C07D 211/58 (2006.01)**  
**C07D 213/74 (2006.01)**  
**C07D 213/84 (2006.01)**  
**C07D 231/56 (2006.01)**  
**C07D 235/06 (2006.01)**  
**C07D 277/24 (2006.01)**  
**C07D 309/04 (2006.01)**  
**C07D 401/14 (2006.01)**  
**C07D 403/12 (2006.01)**  
**C07D 405/12 (2006.01)**  
**C07D 405/14 (2006.01)**

- C07D 413/12 (2006.01)**  
**C07D 417/12 (2006.01)**  
**C07D 471/04 (2006.01)**
- (11) **EE-EP 2507211 B1**  
(30) 04.12.2009, US, 631367  
(96) 01.06.2010, 10722500.5  
(97) 18.06.2014, EP 2507211  
(54) Apoptoosi indutseerivad ained vähi ning immuun- ja autoimmuunhaiguste raviks
- (73) AbbVie Inc.  
1 North Waukegan Road, North Chicago, IL 60064, US
- (72) BRUNCKO, Milan  
31231 Prairie Ridge, Green Oaks, IL 60048, US  
DAI, Yujia  
1557 Camden Drive, Gurnee, Illinois 60031, US  
DING, Hong  
7465 Clem Drive, Gurnee, Illinois 60031, US  
DOHERTY, George A.  
1605 Bush Court, Libertyville, Illinois 60048, US  
ELMORE, Steven W.  
239 Ash Lane, Northbrook, Illinois 60062, US  
HASVOLD, Lisa  
552 Shakespeare Drive, Grayslake, Illinois 60030, US  
HEXAMER, Laura  
439 Gatewood Lane, Grayslake, Illinois 60030, US  
KUNZER, Aaron  
615 W. Burr Oak Drive, Arlington Heights, Illinois 60004, US  
MANTEI, Robert A.  
4203 Carolyn Court, Franklin, Wisconsin 53132, US  
McCLELLAN, William J.  
1212 North Sheridan Road, Waukegan, Illinois 60085, US  
PARK, Chang H.  
2871 North Southern Hills, Wadsworth, Illinois 60083, US  
PARK, Cheol-Min  
5312 F. George Court, Gurnee, Illinois 60031, US  
PETROS, Andrew M.  
940 Ambria Drive, Mundelein, Illinois 60060, US  
SONG, Xiaohong  
34037 Sulkey Drive, Grayslake, Illinois 60030, US  
SOUERS, Andrew J.  
901 Hinman Apt. 3A, Evanston, Illinois 60202, US  
SULLIVAN, Gerard M.  
1212 Tulip Tree Court, Lake Villa, Illinois 60046, US  
TAO, Zhi-Fu  
1532 Vineyard Drive, Gurnee, Illinois 60031, US  
WANG, Gary T.  
1904 Darnell Street, Libertyville, Illinois 60048, US  
WANG, Le  
338 East Colonial Drive, Vernon Hills, Illinois 60061, US  
WANG, Xilu  
34056 Sulkey Drive, Grayslake, Illinois 60030, US  
WENDT, Michael D.  
1445 Maidstone Drive, Vernon Hills, Illinois 60061, US  
HANSEN, Todd M.
- 191 Seymour Avenue, Grayslake, Illinois 60030, US  
(74) Piret Niidas  
LASVET Patendibüroo OÜ  
Suurtüki 4a, 10133 Tallinn, EE  
Patendikirjelduse tõlke esitamise kuupäev 10.09.2014
- 
- (51) **C07D 209/10 (2006.01)** (10) **E009738**  
**C07D 213/30 (2006.01)**  
**C07D 215/14 (2006.01)**  
**C07D 261/20 (2006.01)**  
**C07D 471/04 (2006.01)**  
**C07D 295/26 (2006.01)**  
**A61K 31/4965 (2006.01)**  
**A61P 35/00 (2006.01)**  
**A61P 25/00 (2006.01)**  
**A61P 29/00 (2006.01)**
- (11) **EE-EP 2448920 B1**  
(30) 30.06.2009, FR, 0954460  
(96) 28.06.2010, 10745348.2  
(97) 13.08.2014, EP 2448920  
(54) Benseensulfoonamiidi ühendid, meetod nende sünteesimiseks ja nende kasutamine meditsiinis
- (73) Galderma Research & Development  
2400 Route des Colles Les Templiers, 06410 Biot, FR
- (72) CLARY, Laurence  
334bd Honoré Teisseire, F-06480 La Colle sur Loup, FR  
CHAMBON, Sandrine  
Le ParcAurée - Bât. C, 108 chemin de l'Olivet, F-06110 Le Cannet, FR  
CHANTALAT, Laurent  
Le Clos des Oliviers, entrée B 257, chemin Rabiac Estagnol, 06600 Antibes, FR  
ROSIGNOLI, Carine  
22 Place des Arcades, F-06250 Mougins le Haut, FR  
ROYE, Olivier  
633 A Boulevard des Claux, F-83440 Fayence, FR  
PASCAL, Jean-Claude  
170 avenue de Gairaut, F-06100 Nice, FR  
SCHUPPLI, Marlène  
20 Chemin Beaume Robert, F-06650 Le Rouret, FR
- (74) Alla Hämmalov  
INTELS Patendibüroo OÜ  
Magasini 12, 51005 Tartu, EE  
Patendikirjelduse tõlke esitamise kuupäev 16.09.2014
- 
- (51) **C07D 211/46 (2006.01)** (10) **E009739**  
**C07D 405/12 (2006.01)**  
**C07D 498/04 (2006.01)**
- (11) **EE-EP 2528896 B1**  
(30) 29.01.2010, JP, 2010019289  
(96) 28.01.2011, 11706939.3  
(97) 27.08.2014, EP 2528896  
(54) Oksasooliühendi sünteesi vaheühend ja selle valmistamise meetod
- (73) Otsuka Pharmaceutical Co., Ltd.  
9, Kanda-Tsukasamachi, 2-chome, Chiyoda-ku, Tokyo 1018535, JP

- (72) YAMAMOTO, Akihiro  
c/o OTSUKA PHARMACEUTICAL CO. LTD.,  
1-7-1 Doshomachi, Chuo-ku,  
Osaka-shi Osaka 541-0045, JP  
SHINHAMA, Koichi  
c/o OTSUKA PHARMACEUTICAL CO. LTD.,  
1-7-1 Doshomachi, Chuo-ku,  
Osaka-shi Osaka 541-0045, JP  
FUJITA, Nobuhisa  
c/o OTSUKA PHARMACEUTICAL CO. LTD.,  
1-7-1 Doshomachi, Chuo-ku,  
Osaka-shi Osaka 541-0045, JP  
AKI, Shinji  
c/o OTSUKA PHARMACEUTICAL CO. LTD.,  
1-7-1 Doshomachi, Chuo-ku,  
Osaka-shi Osaka 541-0045, JP  
OGASAWARA, Shin  
c/o OTSUKA PHARMACEUTICAL CO. LTD.,  
1-7-1 Doshomachi, Chuo-ku,  
Osaka-shi Osaka 541-0045, JP  
UTSUMI, Naoto  
c/o OTSUKA PHARMACEUTICAL CO. LTD.,  
1-7-1 Doshomachi, Chuo-ku,  
Osaka-shi Osaka 541-0045, JP
- (74) Piret Niidas  
LASVET Patendibüroo OÜ  
Suurtüki 4a, 10133 Tallinn, EE  
Patendikirjelduse tõlke esitamise kuupäev 03.11.2014

- (51) **C07D 213/56 (2006.01)** (10) **E009740**  
**C07D 213/64 (2006.01)**  
**C07D 295/185 (2006.01)**  
**A61K 31/495 (2006.01)**  
**A61K 31/496 (2006.01)**  
**A61P 33/02 (2006.01)**  
**A61P 33/06 (2006.01)**
- (11) **EE-EP 2521715 B1**
- (30) 10.05.2010, WO, PCT/IB2010/052045  
05.01.2010, WO, PCT/IB2010/050022
- (96) 04.01.2011, 11702702.9
- (97) 25.06.2014, EP 2521715
- (54) Piperasiinid malaariavastaste ainetena
- (73) Actelion Pharmaceuticals Ltd.  
Gewerbstrasse 16, 4123 Allschwil, CH
- (72) AISSAOUI, Hamed  
c/o Actelion Pharmaceuticals Ltd,  
Gewerbstrasse 16, CH-4123 Allschwil, CH  
BOSS, Christoph  
c/o Actelion Pharmaceuticals Ltd,  
Gewerbstrasse 16, CH-4123 Allschwil, CH  
CORMINBOEUF, Olivier  
c/o Actelion Pharmaceuticals Ltd,  
Gewerbstrasse 16, CH-4123 Allschwil, CH  
HEIDMANN, Bibia  
c/o Actelion Pharmaceuticals Ltd,  
Gewerbstrasse 16, CH-4123 Allschwil, CH  
SIEGRIST, Romain  
c/o Actelion Pharmaceuticals Ltd,  
Gewerbstrasse 16, CH-4123 Allschwil, CH
- (74) Leevi Markus

Patendibüroo Käosaar & Co OÜ  
Tähe 94, 50107 Tartu, EE  
Patendikirjelduse tõlke esitamise kuupäev 15.09.2014

- (51) **C07D 213/61 (2006.01)** (10) **E009741**  
**A61K 31/44 (2006.01)**  
**A61P 35/00 (2006.01)**
- (11) **EE-EP 2307367 B1**
- (30) 08.07.2008, US, 79002 P
- (96) 26.06.2009, 09794969.7
- (97) 24.09.2014, EP 2307367
- (54) Signaali ülekande ja transkriptsiooni aktivaatorite (STAT-ide) uudsed proliferatsioonise ja aktiveerimise inhibiitorid
- (73) Board of Regents, The University of Texas System  
201 West 7th Street, Austin, Texas 78701, US
- (72) PRIEBE, Waldemar  
4239 Emory Avenue, Houston TX 77005, US  
SKORA, Stanislaw  
1800 El Paseo 613, Houston TX 77054, US  
MADDEN, Timothy  
1811 Birnam Glen Dr., Sugar Land TX 77479, US  
FOKT, Izabela  
7500 Kirby Drive, 1128, Houston TX 77030, US  
CONRAD, Charles  
15911 Harwick Drive, Spring TX 77379, US
- (74) Arno Anijalg  
Patendibüroo Ustervall OÜ  
Kivi 21-6, 51009 Tartu, EE  
Patendikirjelduse tõlke esitamise kuupäev 17.10.2014

- (51) **C07D 213/65 (2006.01)** (10) **E009742**  
**C07D 307/22 (2006.01)**  
**C07D 307/42 (2006.01)**  
**C07D 333/38 (2006.01)**  
**C07D 405/12 (2006.01)**  
**C07D 409/12 (2006.01)**  
**C07D 409/14 (2006.01)**  
**C07D 295/096 (2006.01)**  
**C07C 311/07 (2006.01)**  
**A61K 31/341 (2006.01)**  
**A61K 31/381 (2006.01)**  
**A61K 31/402 (2006.01)**  
**A61K 31/443 (2006.01)**  
**A61K 31/4453 (2006.01)**  
**A61K 31/4709 (2006.01)**
- (11) **EE-EP 2445883 B1**
- (30) 26.06.2009, US, 220625 P
- (96) 22.06.2010, 10732448.5
- (97) 13.08.2014, EP 2445883
- (54) Heterotsükliilised sulfoonamiidid, nende kasutamine ja ravimkoostised
- (73) Pfizer Inc.  
235 East 42nd Street, New York, NY 10017, US
- (72) FLIRI, Anton Franz Joseph  
206 Jerry Browne Road, Stonington,  
Connecticut 06378, US  
GALLASCHUN, Randall James  
131 Sisson Road, Lebanon, Connecticut 06249, US

O'DONNELL, Christopher John  
Pfizer Global Research and Development,  
Eastern Point Road, Groton, Connecticut 06340, US  
SCHWARZ, Jacob Bradley  
7211 Balmoral Way, San Ramon, California 94582,  
US  
SEGELSTEIN, Barbara Eileen  
16 Woodland Lane, Gales Ferry, Connecticut 06335,  
US  
(74) Raivo Koitel  
Patendi- & Kaubamärgibüroo Koitel OÜ  
Tartu mnt 65, 10115 Tallinn, EE  
Patendikirjelduse tõlke esitamise kuupäev 10.10.2014

(51) *C07D 213/69 (2006.01)* (10) **E009743**  
*A61K 31/4422 (2006.01)*  
*A61P 11/00 (2006.01)*  
*A61P 13/12 (2006.01)*  
*A61P 25/28 (2006.01)*  
*A61P 35/00 (2006.01)*  
*C07D 213/74 (2006.01)*  
*C07D 401/06 (2006.01)*  
(11) **EE-EP 2448922 B1**  
(30) 03.07.2009, US, 222979 P  
(96) 05.07.2010, 10793481.2  
(97) 20.08.2014, EP 2448922  
(54) 3-hüdrosüpüridiin-4-oonide fluoritud derivaadid  
(73) Apotex Technologies Inc.  
150 Signet Drive, Toronto, ON M9L 1T9, CA  
(72) TAM, Tim Fat  
155 Veneto Drive, Vaughan, Ontario L4L 8X6, CA  
LEUNG-TOUNG, Regis  
5530 McFarren Blvd, Mississauga,  
Ontario L5M 5X9, CA  
WANG, Yingsheng  
63 Woodlot Crescent, Toronto, Ontario M9W 6T3,  
CA  
ZHAO, Yanqing  
9 Limelight Street, Toronto, Ontario L4E OP9, CA  
XIN, Tao  
158 Rossi Drive, Woodbridge, Ontario L4H 0M8,  
CA  
SHAH, Birenkumar  
63 Palleche Drive, Brampton, Ontario L6P 2S1, CA  
N'ZEMBA, Blaise  
22 Prudhomme, Brampton, Ontario L6R 0H1, CA  
WODZINSKA, Jolanta Maria  
3494 Enniskillen Circle, Mississauga,  
Ontario L5C 2N1, CA  
PREMYSLOVA, Maryna  
86 Pauline Ct, Vaughan, Ontario L4K 3G7, CA  
(74) Lembit Mitt  
AAA Patendibüroo OÜ  
Tartu mnt 16, 10117 Tallinn, EE  
Patendikirjelduse tõlke esitamise kuupäev 07.11.2014

(51) *C07D 213/73 (2006.01)* (10) **E009744**  
*A61K 31/4965 (2006.01)*  
*C07D 401/00 (2006.01)*

*C07D 413/00 (2006.01)*  
*C07D 211/72 (2006.01)*  
*A61K 45/06 (2006.01)*  
*C07D 403/00 (2006.01)*  
*C07D 405/00 (2006.01)*  
*C07D 409/00 (2006.01)*  
*C07D 411/00 (2006.01)*  
*C07D 417/00 (2006.01)*  
*C07D 419/00 (2006.01)*  
*A61P 35/00 (2006.01)*  
*C07D 401/12 (2006.01)*  
*C07D 413/12 (2006.01)*

(11) **EE-EP 2476667 B1**  
(30) 26.02.2003, US, 449588 P  
29.01.2004, US, 540229 P  
(96) 26.02.2004, 12163855.5  
(97) 16.07.2014, EP 2476667  
(54) Aminoheteroariüülühendid kui proteiinkinaasi  
inhibiitorid  
(73) Sugen, Inc.  
235 East 42nd Street, New York, NY 10017, US  
(72) Cui, Jingjong, Jean  
808 Arcturus Circle, Foster City,  
CA California 94404, US  
Johnson, Joanne  
5 Pine Ridge Drive, Guilderland,  
NY New York 12084, US  
Kolodziej, Stephen, A.  
2448 Clarjon Drive, Ballwin, MO Missouri 63021,  
US  
Kung, Pei-Pei  
5504 Shannon Ridge Lane, San Diego,  
CA California 92130, US  
Li, Xiaoyuan (Sharon)  
2020 Victoria Court, Los Altos,  
CA California 94024, US  
Lin, Jason (Qishen)  
9670 Graceland Way, San Diego,  
CA California 92129, US  
Meng, Jerry Jialun  
8912 Gainsborough Avenue, San Diego,  
CA California 92129, US  
Nambu, Mitchell David  
3105 Ducommun Avenue, San Diego,  
CA California 92122, US  
Nelson, Christopher G.  
1854 E. Fir Avenue, Apt. 103, Fresno,  
CA California 93720, US  
Pairish, Mason Alan  
10996 Valldemosa Lane, San Diego,  
CA California 92127, US  
Shen, Hong  
5365 Toscana Way, Nr. 428, San Diego,  
CA California 92122, US  
Zhang, Jennifer  
1046 Gull Avenue, Foster City,  
CA California 94404, US  
Tran-Dube, Michelle  
3056 Via Alicante P., La Jolla, CA California 92037,  
US  
Walter, Allison  
137 Sugar Hill Road, Rexford,

NY New York 12148, US  
 Zhang, Fang-Jie  
 817 Devonshire Way, Sunnyvale,  
 CA California 94087, US  
 Hanau, Cathleen Elizabeth  
 15551 Wendimill Drive, Chesterfield,  
 MO Missouri 63017, US  
 Bhumralkar, Dilip  
 5774 Concord Woods Way, San Diego,  
 CA California 92130, US  
 Botrous, Iriny  
 12022 Mountain Pass Road, San Diego,  
 CA California 92128, US  
 Chu, Ji Yu  
 34740 Bowie Common, Fremont,  
 CA California 94555, US  
 Funk, Lee A.  
 5153 Mendip Street, Oceanside,  
 CA California 92057, US  
 Harris Jr., G. Davis  
 36 Shady Valley Drive, Chesterfield,  
 MO Missouri 63017, US  
 Jia, Lei  
 11895 Bridgewood Way, San Diego,  
 CA California 92128, US

(74) Raivo Koitel  
 Patendi- & Kaubamärgibüroo Koitel OÜ  
 Tartu mnt 65, 10115 Tallinn, EE  
 Patendikirjelduse tõlke esitamise kuupäev 15.09.2014

(51) *C07D 213/74 (2006.01)* (10) **E009745**  
*C07D 213/82 (2006.01)*  
*C07D 401/12 (2006.01)*  
*C07D 401/14 (2006.01)*  
*A61K 31/4439 (2006.01)*  
*A61P 35/00 (2006.01)*

(11) **EE-EP 1633712 B1**  
 (30) 16.06.2003, US, 478937 P  
 02.06.2004, US, 859733  
 (96) 04.06.2004, 04754512.4  
 (97) 25.06.2014, EP 1633712  
 (54) Kuueliikmelised aminoamiidi derivaadid angio-  
 geneesi inhibiitoritena  
 (73) Chen, Guoqing Paul  
 515 Oakbury Court, Thousand Oaks, CA 91360, US  
 (72) Chen, Guoqing Paul  
 515 Oakbury Court, Thousand Oaks, CA 91360, US  
 (74) Juta-Maris Uustalu  
 OÜ Amende Patendibüroo  
 J. Köleri 8, 10150 Tallinn, EE  
 Patendikirjelduse tõlke esitamise kuupäev 05.09.2014

(51) *C07D 213/82 (2006.01)* (10) **E009746**  
*C07D 239/36 (2006.01)*  
*C07D 261/18 (2006.01)*  
*C07D 271/06 (2006.01)*  
*C07C 233/47 (2006.01)*  
*A61K 31/21 (2006.01)*  
*A61K 31/435 (2006.01)*

(11) **EE-EP 2435409 B1**  
 (30) 28.05.2009, US, 181756 P  
 20.11.2009, US, 263145 P  
 16.04.2010, US, 324943 P  
 (96) 26.05.2010, 10720165.9  
 (97) 13.08.2014, EP 2435409  
 (54) Asendatud aminopropioonderivaadid neprilüsiini  
 inhibiitoritena  
 (73) Novartis AG  
 Lichtstrasse 35, 4056 Basel, CH  
 (72) COPPOLA, Gary Mark  
 18 Aldersgate Circle, Budd Lake, New Jersey 07828,  
 US  
 IWAKI, Yuki  
 Novartis Institutes for BioMedical Research Inc.,  
 400 Technology Square, Cambridge,  
 Massachusetts 02139, US  
 KARKI, Rajeshri Ganesh  
 Novartis Institutes for BioMedical Research Inc.,  
 100 Technology Square, Cambridge,  
 Massachusetts 02139, US  
 KAWANAMI, Toshio  
 Novartis Institutes for BioMedical Research Inc.,  
 100 Technology Square, Cambridge,  
 Massachusetts 0213, US  
 KSANDER, Gary Michael  
 Novartis Institutes for BioMedical Research Inc.,  
 100 Technology Square, Cambridge,  
 Massachusetts 0213, US  
 MOGI, Muneto  
 Novartis Institutes for BioMedical Research Inc.,  
 100 Technology Square, Cambridge,  
 Massachusetts 0213, US  
 SUN, Robert  
 Novartis Institutes for BioMedical Research Inc.,  
 100 Technology Square, Cambridge,  
 Massachusetts 0213, US

(74) Leevi Markus  
 Patendibüroo Käosaar & Co OÜ  
 Tähe 94, 50107 Tartu, EE  
 Patendikirjelduse tõlke esitamise kuupäev 05.11.2014

(51) *C07D 213/82 (2006.01)* (10) **E009747**  
*C07D 401/12 (2006.01)*  
*C07D 401/14 (2006.01)*  
*C07D 413/12 (2006.01)*  
*C07D 413/14 (2006.01)*  
*C07D 417/12 (2006.01)*  
*C07D 417/14 (2006.01)*  
*C07D 471/04 (2006.01)*  
*C07D 487/04 (2006.01)*  
*C07D 498/04 (2006.01)*  
*A61K 31/455 (2006.01)*  
*A61P 25/00 (2006.01)*  
*A61P 9/00 (2006.01)*  
*A61P 37/00 (2006.01)*  
*A61P 35/00 (2006.01)*

(11) **EE-EP 2297106 B1**  
 (30) 27.05.2008, US, 128939  
 (96) 26.05.2009, 09754139.5



- (97) 16.07.2014, EP 2297106  
 (54) Fenoksüpüridinüülamiidi derivaadid ja nende kasutamine PDE4-vahenduslike haigusseisundite ravis  
 (73) AstraZeneca AB  
 151 85 Södertälje, SE  
 (72) ANDREWS, Glen  
 c/o AstraZeneca Intellectual Property, AstraZeneca R&D Alderley, Alderley Park, Macclesfield, Cheshire SK10 4TG, GB  
 COX, Rhona, Jane  
 AstraZeneca R&D Mölndal, SE 431 83 Mölndal, SE  
 DE SAVI, Christopher  
 AstraZeneca R&D Boston, 35 Gatehouse Drive, Waltham, MA 02451, US  
 MEGHANI, Premji  
 c/o AstraZeneca Intellectual Property, AstraZeneca R&D Alderley, Alderley Park, Macclesfield, Cheshire SK10 4TG, GB  
 SANGANEE, Hitesh, Jayantilal  
 AstraZeneca R&D Alderley, Alderley Park, Macclesfield, Cheshire SK10 4TG, GB  
 WARNER, Daniel, Jon  
 c/o AstraZeneca Intellectual Property, AstraZeneca R&D Boston, 35 Gatehouse Drive, Waltham, MA 02451, US  
 (74) Alla Hämmalov  
 INTELS Patendibüroo OÜ  
 Magasini 12, 51005 Tartu, EE  
 Patendikirjelduse tõlke esitamise kuupäev 17.09.2014

- (51) **C07D 223/16 (2006.01)** (10) **E009748**  
 (11) **EE-EP 2607354 B1**  
 (30) 20.12.2011, FR, 1103934  
 (96) 19.12.2012, 12197929.8  
 (97) 16.07.2014, EP 2607354  
 (54) Uus meetod ivabradiini ja selle farmatseutiliselt sobiva happe lisandsoolade sünteesimiseks  
 (73) Les Laboratoires Servier  
 35, rue de Verdun, 92284 Suresnes Cedex, FR  
 (72) Renaud, Jean-Luc  
 5 rue des Alouettes, 14112 Bieville-Beuville, FR  
 Pannetier, Nicolas  
 8 rue des Carmes, 14000 Caen, FR  
 Gaillard, Sylvain  
 25 rue de la Haie Vigne, 14000 Caen, FR  
 Lecouve, Jean-Pierre  
 93, rue du Docteur Vigné, 76600 Le Havre, FR  
 Vaysse-Ludot, Lucile  
 150, route de Rançon,  
 76490 Saint Wandrille Rançon, FR  
 (74) Juhan Hämmalov  
 INTELS Patendibüroo OÜ  
 Magasini 12, 51005 Tartu, EE  
 Patendikirjelduse tõlke esitamise kuupäev 25.09.2014

- (51) **C07D 223/16 (2006.01)** (10) **E009749**  
**C07B 37/10 (2006.01)**  
**C07B 43/06 (2006.01)**  
 (11) **EE-EP 2135861 B1**

- (30) 20.06.2008, FR, 0803452  
 (96) 19.06.2009, 09290466.3  
 (97) 30.07.2014, EP 2135861  
 (54) Meetod 7,8-dimetoksü-1,3-dihüdro-2H-3-bensasepiin-2-ooni sünteesimiseks ja selle kasutamine ivabradiini ja selle farmatseutiliselt sobiva happe lisandsoolade sünteesis  
 (73) Les Laboratoires Servier  
 35, rue de Verdun, 92284 Suresnes Cedex, FR  
 (72) Lerestif, Jean-Michel  
 27 bis, rue de la Briqueterie, 76190 Yvetot, FR  
 Lecouve, Jean-Pierre  
 93, rue du Dr Vigné, 76600 Le Havre, FR  
 Brigot, Daniel  
 74, rue des Peupliers, 76190 Ste Marie Des Champs, FR  
 (74) Juhan Hämmalov  
 INTELS Patendibüroo OÜ  
 Magasini 12, 51005 Tartu, EE  
 Patendikirjelduse tõlke esitamise kuupäev 02.10.2014

- (51) **C07D 231/14 (2006.01)** (10) **E009750**  
**C07D 401/12 (2006.01)**  
**C07D 403/12 (2006.01)**  
**C07D 405/12 (2006.01)**  
**C07D 413/12 (2006.01)**  
**C07D 417/12 (2006.01)**  
**A61P 35/00 (2006.01)**  
**A61K 31/42 (2006.01)**  
**A61K 31/438 (2006.01)**  
**A61K 31/497 (2006.01)**  
**A61K 31/4523 (2006.01)**  
**A61K 31/5377 (2006.01)**  
**A61K 31/416 (2006.01)**  
**A61K 31/44 (2006.01)**  
 (11) **EE-EP 2493858 B1**  
 (30) 27.10.2009, US, 255159 P  
 (96) 27.10.2010, 10781918.7  
 (97) 02.07.2014, EP 2493858  
 (54) Androgeenireseptorit moduleerivad ühendid  
 (73) Orion Corporation  
 Orionintie 1, 02200 Espoo, FI  
 (72) WOHLFAHRT, Gerd  
 Vattuniemenkatu 14 C 35, FI-00210 Helsinki, FI  
 TÖRMÄKANGAS, Olli  
 Rossinpolku 2 D 4, FI-20380 Turku, FI  
 SALO, Harri  
 Puolikontie 6 C, FIN-20300 Turku, FI  
 HÖGLUND, Iisa  
 Kaniikintie 17, FIN-20300 Turku, FI  
 KARJALAINEN, Arja  
 Iltatie 4 B 6, FI-02210 Espoo, FI  
 KNUUTTILA, Pia  
 Väinämöisenkatu 5, FIN-20660 Littoinen, FI  
 HOLM, Patrik  
 Nilsbynkaari 77, FIN-21630 Lielähti TL, FI  
 RASKU, Sirpa  
 Kavaljeerintie 14 B 10, FI-01520 Vantaa, FI  
 VESALAINEN, Anniina  
 Kohmontie 10 A 26, FIN-20540 Turku, FI  
 (74) Tõnu Nelsas

AAA Patendibüroo OÜ  
Tartu mnt 16, 10117 Tallinn, EE  
Patendikirjelduse tõlke esitamise kuupäev 24.09.2014

- 
- (51) **C07D 239/47 (2006.01)** (10) **E009751**  
**A61K 31/505 (2006.01)**  
**A61P 35/00 (2006.01)**
- (11) **EE-EP 2350026 B1**  
(30) 21.10.2008, EP, 08167113  
(96) 09.10.2009, 09778874.9  
(97) 18.06.2014, EP 2350026
- (54) Sulfoksimiin-asendatud anilinopürimidiinderivaadid CDK inhibiitoritena, nende valmistamine ja kasutamine ravimina
- (73) Bayer Intellectual Property GmbH  
Alfred-Nobel-Strasse 10, 40789 Monheim, DE
- (72) LÜCKING, Ulrich  
Paula-Fürst-Strasse 2, 10317 Berlin, DE  
JAUTELAT, Rolf  
Franz-Schubert-Str. 23, 16548 Glienicke/Nordbahn, DE  
SIEMEISTER, Gerhard  
Reimerswalder Steig 26, 13503 Berlin, DE  
SCHULZE, Julia  
Pasteurstr. 13, 10407 Berlin, DE  
LIENAU, Philip  
Pücklerstr. 33, 10997 Berlin, DE
- (74) Harald Tehver  
Patendibüroo Turvaja OÜ  
Liivalaia 22, 10118 Tallinn, EE  
Patendikirjelduse tõlke esitamise kuupäev 03.09.2014

- 
- (51) **C07D 241/44 (2006.01)** (10) **E009752**  
**C07D 401/12 (2006.01)**  
**C07D 403/12 (2006.01)**  
**C07D 407/12 (2006.01)**  
**C07D 409/12 (2006.01)**  
**C07D 413/12 (2006.01)**  
**C07D 417/12 (2006.01)**  
**A61K 31/498 (2006.01)**  
**A61K 31/4985 (2006.01)**  
**A61P 35/00 (2006.01)**
- (11) **EE-EP 1931645 B1**  
(30) 07.10.2005, US, 724570 P  
08.06.2006, US, 812690 P  
(96) 09.10.2006, 06836252.4  
(97) 16.07.2014, EP 1931645
- (54) N-(3-amino-kinoksaliin-2-üül)-sulfoonamiidi derivaadid ja nende kasutamine fosfatidüülinositol-3-kinaasi inhibiitoritena
- (73) Exelixis, Inc.  
210 East Grand Avenue, South San Francisco, CA 94080, US
- (72) BAJJALIEH, William  
2086 45th Avenue, San Francisco, CA 94116, US  
CANNE BANNEN, Lynne  
P.O. Box 1817, 1076 Carol Lane, 36 Lafayette, California 94549, US  
BROWN, S., David

- 12 Sorrel Lane, San Carlos, CA 94070, US  
KEARNEY, Patrick  
195 Bocana Street, San Francisco, CA 94110, US  
MAC, Morrison, B.  
2567 30th Avenue, San Francisco, CA 94116, US  
MARLOWE, Charles, K.  
636 California Way, Emerald Hills, CA 94062, US  
NUSS, John, M.  
16 Woodranch Circle, Danville, California 94506, US  
TESFAI, Zerom  
23219 Canyon Terrace Drive, Castro Valley, CA 94552, US  
WANG, Yong  
465 Biscayne Avenue, Foster City, California 94404, US  
XU, Wei  
327 Glasgow Circle, Danville, CA 94526, US
- (74) Juhan Hämmalov  
INTELS Patendibüroo OÜ  
Magasini 12, 51005 Tartu, EE  
Patendikirjelduse tõlke esitamise kuupäev 13.10.2014

- 
- (51) **C07D 249/12 (2006.01)** (10) **E009753**  
**C07D 235/28 (2006.01)**
- (11) **EE-EP 2217577 B1**  
(30) 27.11.2007, US, 990574 P  
04.09.2008, US, 94388 P  
(96) 26.11.2008, 08853900.2  
(97) 06.08.2014, EP 2217577
- (54) Uudsed ühendid ja kompositsioonid ning nende kasutamise meetodid
- (73) Ardea Biosciences, Inc.  
4939 Directors Place, San Diego, CA 92121, US
- (72) QUART, Barry D.  
3273 Violet Ridge, Encinitas, California 92024, US  
GIRARDET, Jean-Luc  
16763 Santa Corina Court, San Diego, California 92127, US  
GUNIC, Esmir  
8952 Capcano Road, San Diego, CA 92129, US  
YEH, Li-Tain  
6 Dos Rios, Irvine, California 92602, US
- (74) Harald Tehver  
Patendibüroo Turvaja OÜ  
Liivalaia 22, 10118 Tallinn, EE  
Patendikirjelduse tõlke esitamise kuupäev 03.10.2014

- 
- (51) **C07D 271/08 (2006.01)** (10) **E009754**  
**A61K 31/4245 (2006.01)**  
**A61P 35/00 (2006.01)**  
**A61P 29/00 (2006.01)**
- (11) **EE-EP 2539328 B1**  
(30) 23.02.2010, IT, MI20100287  
(96) 23.02.2011, 11711666.5  
(97) 30.07.2014, EP 2539328
- (54) Kasvajavastase aktiivsusega veeslahustuvad furoksaani derivaadid
- (73) Humanitas Mirasole S.p.A.

Via Manzoni, 56, 20089 Rozzano (Milano), IT  
 Istituto Oncologico Veneto Irccs  
 Via Gattamelata 64, 35128 Padova, IT  
 (72) VIOLA, Antonella  
 c/o HUMANITAS MIRASOLE S.p.A.,  
 I-20089 Rozzano Milano, IT  
 BRONTE, Enzo  
 c/o HUMANITAS MIRASOLE S.p.A.,  
 Via Manzoni 56, 20089 Rozzano Milano, IT  
 CROSETTI, Marco  
 c/o HUMANITAS MIRASOLE S.p.A.,  
 Via Manzoni 56, 20089 Rozzano Milano, IT  
 LAZZARATO, Loretta  
 c/o HUMANITAS MIRASOLE S.p.A.,  
 Via Manzoni 56, 20089 Rozzano Milano, IT  
 FRUTTERO, Roberta  
 c/o HUMANITAS MIRASOLE S.p.A.,  
 Via Manzoni 56, 20089 Rozzano Milano, IT  
 GASCO, Alberto  
 c/o HUMANITAS MIRASOLE S.p.A.,  
 Via Manzoni 56, 20089 Rozzano Milano, IT  
 (74) Juhan Hämmalov  
 INTELS Patendibüroo OÜ  
 Magasini 12, 51005 Tartu, EE  
 Patendikirjelduse tõlke esitamise kuupäev 28.10.2014

---

(51) **C07D 275/03 (2006.01)** (10) **E009755**  
**C07D 307/46 (2006.01)**  
**C07D 249/04 (2006.01)**  
**C07D 333/38 (2006.01)**  
**C07D 207/34 (2006.01)**  
**C07D 263/34 (2006.01)**  
**C07D 277/56 (2006.01)**  
**C07D 231/14 (2006.01)**  
**C07D 233/90 (2006.01)**  
**C07D 261/18 (2006.01)**  
**C07D 275/02 (2006.01)**  
**C07D 285/06 (2006.01)**  
**A01N 43/08 (2006.01)**  
**A01N 43/10 (2006.01)**  
**A01N 43/36 (2006.01)**  
**A01N 43/50 (2006.01)**  
**A01N 43/56 (2006.01)**  
**A01N 43/707 (2006.01)**  
**A01N 43/76 (2006.01)**  
**A01N 43/78 (2006.01)**  
**A01N 43/80 (2006.01)**  
 (11) **EE-EP 2351747 B1**  
 (30) 01.02.2006, EP, 06356008  
 (96) 15.11.2006, 11163592.6  
 (97) 02.07.2014, EP 2351747  
 (54) N-tsükloalküülbensüülamiidi derivaadid fungit-  
 siididena  
 (73) Bayer Intellectual Property GmbH  
 Alfred-Nobel-Strasse 10, 40789 Monheim, DE  
 (72) Carbonne, Stéphane  
 79 Les lacets du Mont, 69480 Lucenay, FR  
 Coqueron, Pierre-Yves  
 56 cours de la Liberté, 69003 Lyon, FR  
 Desbordes, Philippe  
 14 rue du Docteur Mouisset, 69006 Lyon, FR

Dunkel, Ralf  
 Am Krähwinkeler Bach 9,  
 42799 Leichlingen-Krähwinkel, DE  
 Gary, Stéphanie  
 9 rue Simon Buisson,  
 69410 Champagne-Au-Mont-d'Or, FR  
 Grosjean-Cournoyer, Marie-Claire  
 Le Trève Collonge, Route d'Albigny,  
 69250 Curis Au Mont d'Or, FR  
 Tuch, Arounarith  
 45 rue de Saint Cyr, 69009 Lyon, FR  
 Mansfield, Darren  
 Heiderjansfelder Strasse 18, 51515 Kürten, DE  
 Villier, Alain  
 216 ter rue de Saint Cyr, 69009 Lyon, FR  
 Vors, Jean-Pierre  
 6 allée Adanson, 69110 Sainte Foy-Les-Lyon, FR  
 (74) Enn Urgas  
 Patendibüroo Turvaja OÜ  
 Liivalaia 22, 10118 Tallinn, EE  
 Patendikirjelduse tõlke esitamise kuupäev 18.09.2014

---

(51) **C07D 277/20 (2006.01)** (10) **E009756**  
**A61K 31/421 (2006.01)**  
**A61K 31/422 (2006.01)**  
**A61K 31/426 (2006.01)**  
**A61K 31/427 (2006.01)**  
**A61K 31/4439 (2006.01)**  
**A61K 31/444 (2006.01)**  
**A61K 31/454 (2006.01)**  
**A61K 31/4545 (2006.01)**  
**A61K 31/5377 (2006.01)**  
**A61P 13/02 (2006.01)**  
**A61P 43/00 (2006.01)**  
**C07D 263/34 (2006.01)**  
**C07D 277/56 (2006.01)**  
**C07D 413/12 (2006.01)**  
**C07D 417/12 (2006.01)**  
**C07D 417/14 (2006.01)**  
**C07D 413/04 (2006.01)**  
**C07D 417/04 (2006.01)**  
**C07D 263/48 (2006.01)**  
**C07D 401/14 (2006.01)**  
 (11) **EE-EP 2206707 B1**  
 (30) 24.10.2007, JP, 2007276894  
 (96) 23.10.2008, 08842145.8  
 (97) 23.07.2014, EP 2206707  
 (54) Asoolkarboksamiidühend või selle sool  
 (73) Astellas Pharma Inc.  
 3-11, Nihonbashi-Honcho 2-chome, Chuo-ku,  
 Tokyo 103-8411, JP  
 (72) SUGASAWA, Keizo  
 c/o Astellas Pharma Inc., 3-11 Nihonbashi-Honcho  
 2-chome, Chuo-ku, Tokyo 103-8411, JP  
 KAWAGUCHI, Kenichi  
 c/o Astellas Pharma Inc., 3-11 Nihonbashi-Honcho  
 2-chome, Chuo-ku, Tokyo 103-8411, JP  
 NOMURA, Takaho  
 c/o Astellas Pharma Inc., 3-11 Nihonbashi-Honcho  
 2-chome, Chuo-ku, Tokyo 103-8411, JP  
 MATSUMOTO, Shunichiro

- c/o Astellas Pharma Inc., 3-11 Nihonbashi-Honcho  
2-chome, Chuo-ku, Tokyo 103-8411, JP  
SHIN, Takashi  
c/o Astellas Pharma Inc., 3-11 Nihonbashi-Honcho  
2-chome, Chuo-ku, Tokyo 103-8411, JP  
AZAMI, Hidenori  
c/o Astellas Pharma Inc., 3-11 Nihonbashi-Honcho  
2-chome, Chuo-ku, Tokyo 103-8411, JP  
ABE, Tomoaki  
c/o Astellas Pharma Inc., 3-11 Nihonbashi-Honcho  
2-chome, Chuo-ku, Tokyo 103-8411, JP  
SUGA, Akira  
c/o Astellas Pharma Inc., 3-11 Nihonbashi-Honcho  
2-chome, Chuo-ku, Tokyo 103-8411, JP  
SEO, Ryushi  
c/o Astellas Pharma Inc., 3-11 Nihonbashi-Honcho  
2-chome, Chuo-ku, Tokyo 103-8411, JP  
TANAHASHI, Masayuki  
c/o Astellas Pharma Inc., 3-11 Nihonbashi-Honcho  
2-chome, Chuo-ku, Tokyo 103-8411, JP  
WATANABE, Toru  
c/o Astellas Pharma Inc., 3-11 Nihonbashi-Honcho  
2-chome, Chuo-ku, Tokyo 103-8411, JP
- (74) Enn Urgas  
Patendibüroo Turvaja OÜ  
Liivalaia 22, 10118 Tallinn, EE  
Patendikirjelduse tõlke esitamise kuupäev 03.10.2014
- 
- (51) **C07D 295/14 (2006.01)** (10) **E009757**  
**C07D 487/08 (2006.01)**  
**C07D 491/08 (2006.01)**  
**A61K 31/496 (2006.01)**  
**A61P 35/00 (2006.01)**  
(11) **EE-EP 1888550 B1**  
(30) 12.05.2005, US, 680107 P  
20.09.2005, US, 718618 P  
12.05.2006, US, 432937  
(96) 12.05.2006, 06836066.8  
(97) 25.06.2014, EP 1888550  
(54) Apoptoosi promotoriid  
(73) AbbVie Bahamas Ltd.  
Sassoon House, Shirley Street & Victoria Avenue,  
New Providence, Nassau, BS  
(72) BRUNCKO, Milan  
31231 Prairie Ridge, Green Oaks, IL 60048, US  
DING, Hong  
7465 Clem, Gurnee, Illinois 60031, US  
ELMORE, Steven, W.  
6405 Lone Tree Court, Gurnee, Illinois 60031, US  
KUNZER, Aaron, R.  
322 Woodbury Court 2, Schaumburg,  
Illinois 60193, US  
LYNCH, Christopher, L.  
23530 112th Street United States Of America,  
Trevor, Wisconsin 53179, US  
MCCELLAN, William, J.  
1212 N. Sheridan, Waukegan, Illinois 60085, US  
PARK, Cheol Min  
1407 Almaden Lane, Gurnee, Illinois 60031, US  
SONG, Xiahong
- 34037 Sulkey Drive, Grayslake, IL 60030, US  
WANG, Xilu  
340656 Sulky Drive, Grayslake, IL 60030, US  
(74) Piret Niidas  
LASVET Patendibüroo OÜ  
Suurtüki 4a, 10133 Tallinn, EE  
Patendikirjelduse tõlke esitamise kuupäev 11.09.2014
- 
- (51) **C07D 401/04 (2006.01)** (10) **E009758**  
**A61K 31/473 (2006.01)**  
**A61P 3/10 (2006.01)**  
**A61P 11/00 (2006.01)**  
**A61P 11/06 (2006.01)**  
**A61P 17/00 (2006.01)**  
**A61P 17/06 (2006.01)**  
(11) **EE-EP 2589599 B1**  
(30) 03.03.2004, EP, 04004973  
07.12.2004, EP, 04106359  
(96) 02.03.2005, 12196702.0  
(97) 25.06.2014, EP 2589599  
(54) Uudsed hüdroksü-6-heteroarüülfenantridiinid ja  
nende kasutamine PDE4 inhibiitoritena  
(73) Takeda GmbH  
Byk-Gulden-Strasse 2, 78467 Konstanz, DE  
(72) Kautz, Ulrich  
Prof.-Schmider-Str. 12, 78476 Allensbach, DE  
Schmidt, Beate  
Allensbacher Str. 5, 78476 Allensbach, DE  
Flockerzi, Dieter  
Ackerweg 26, 78476 Allensbach, DE  
Hatzelmann, Armin  
Alter Wall 3, 78467 Konstanz, DE  
Zitt, Christof  
Mainastr. 209 D, 78464 Konstanz, DE  
Barsig, Johannes  
Schützenpfad 41, 55218 Ingelheim am Rhein, DE  
Marx, Degenhard  
Obere Reute 15, 78345, Moos, DE  
Kley, Hans-Peter  
Hafnerstraße 12, 78476 Allensbach, DE  
(74) Enn Urgas  
Patendibüroo Turvaja OÜ  
Liivalaia 22, 10118 Tallinn, EE  
Patendikirjelduse tõlke esitamise kuupäev 17.09.2014
- 
- (51) **C07D 401/04 (2006.01)** (10) **E009759**  
**A01N 43/40 (2006.01)**  
**A01N 43/46 (2006.01)**  
**C07D 405/14 (2006.01)**  
**C07D 413/14 (2006.01)**  
**C07D 451/06 (2006.01)**  
(11) **EE-EP 1731518 B1**  
(30) 31.03.2004, JP, 2004106668  
24.12.2004, JP, 2004374007  
(96) 30.03.2005, 05728646.0  
(97) 25.06.2014, EP 1731518  
(54) Tsükliline amiiniühend ja kahjuritõrjevahend  
(73) NIPPON SODA CO., LTD.  
2-1, Ohtemachi 2-chome, Chiyoda-ku,

- Tokyo 100-8165, JP  
 (72) HAMAMOTO, Isami  
 c/o Odawara Research Center, Nippon Soda Co.,  
 Ltd., 345, Takada, Odawara-shi,  
 Kanagawa 250-0280, JP  
 TAKAHASHI, Jun  
 c/o Odawara Research Center, Nippon Soda Co.,  
 Ltd., 345, Takada, Odawara-shi,  
 Kanagawa 250-0280, JP  
 YANO, Makio  
 c/o Odawara Research Center, Nippon Soda Co.,  
 Ltd., 345, Takada, Odawara-shi,  
 Kanagawa 250-0280, JP  
 HANAI, Daisuke  
 c/o Odawara Research Center, Nippon Soda Co.,  
 Ltd., 345, Takada, Odawara-shi,  
 Kanagawa 250-0280, JP  
 IWASA, Takao  
 c/o Odawara Research Center, Nippon Soda Co.,  
 Ltd., 345, Takada, Odawara-shi,  
 Kanagawa 250-0280, JP  
 (74) Leevi Markus  
 Patendibüroo Käosaar & Co OÜ  
 Tähe 94, 50107 Tartu, EE  
 Patendikirjelduse tõlke esitamise kuupäev 10.09.2014

- (51) **C07D 401/12 (2006.01)** (10) **E009760**  
**C07D 403/12 (2006.01)**  
 (11) **EE-EP 2352728 B1**  
 (30) 04.11.2008, US, 111169 P  
 04.11.2008, FR, 0857498  
 (96) 04.11.2009, 09744418.6  
 (97) 21.05.2014, EP 2352728  
 (54) Melanokortiinireseptori modulaatorid, nende  
 valmistamise protsess ja kasutamine inimmeditsiinis  
 ja kosmeetikas  
 (73) Galderma Research & Development  
 Les Templiers, 2400 Route des Colles, 06410 Biot,  
 FR  
 (72) BOUIX-PETER, Claire  
 48 chemin du Cannet, F-06220 Vallauris, FR  
 SUZUKI, Itaru  
 11 avenue des Cades, Domaine Clair-Bois,  
 F-83440 Fayence, FR  
 PELISSON, Isabelle  
 Résidence Méditerranée Bâtiment E1,  
 410 chemin du Puissanton, F-06220 Vallauris, FR  
 COLLETTE, Pascal  
 631, avenue du Général de Gaulle,  
 F-06110 Le Cannet, FR  
 TABEL, Samuel  
 Résidence Côté Nature Bougainvillée,  
 880 chemin de Peidessalle, F-06560 Valbonne, FR  
 LAFITTE, Guillaume  
 Résidence le Majunga,  
 655 chemin des Basses Bréguières, F-06600 Antibes,  
 FR  
 (74) Piret Niidas  
 LASVET Patendibüroo OÜ  
 Suurtüki 4a, 10133 Tallinn, EE

Patendikirjelduse tõlke esitamise kuupäev 07.10.2014

- (51) **C07D 401/12 (2006.01)** (10) **E009761**  
**C07D 405/12 (2006.01)**  
**C07D 409/12 (2006.01)**  
**C07D 471/04 (2006.01)**  
**C07D 498/04 (2006.01)**  
**A61K 31/551 (2006.01)**  
**A61K 31/5365 (2006.01)**  
**A61K 31/4375 (2006.01)**  
**A61K 31/4436 (2006.01)**  
**A61K 31/4439 (2006.01)**  
**A61P 31/04 (2006.01)**  
**A61K 31/443 (2006.01)**  
 (11) **EE-EP 1828167 B1**  
 (30) 04.06.2004, US, 576945 P  
 (96) 06.06.2005, 05858503.5  
 (97) 06.08.2014, EP 1828167  
 (54) Akrüülamiidderivaadid antibiootiliste toimeainetena  
 (73) Debiopharm International SA  
 Forum "après-demain" Chemin Messidor 5-7,  
 CP 5911, 1002 Lausanne, CH  
 (72) SARGENT, Bruce Jeremy  
 25 Crimson Leaf Drive, Albany, New York 12054,  
 US  
 PAULS, Henry  
 460 Fourth Line, Oakville, Ontario L6L 5A4, CA  
 BERMAN, Judd M.  
 116 Hillmount Avenue, Toronto, Ontario M6B 1X8,  
 CA  
 RAMNAUTH, Jailall  
 602-41 Markbrook Lane, Toronto,  
 Ontario M9V 5E6, CA  
 SAMPSON, Peter  
 107 Redpath Avenue, Apt. 108, Toronto,  
 Ontario M4S 2J9, CA  
 TORO, Andras  
 2365 Martinique Ln., Oxnard, California 93035, US  
 MARTIN, Fernando J. L.  
 10 Glen Davis Cre., Toronto, Ontario M4E 1X5, CA  
 SURMAN, Matthew David  
 488 Spring Hollow Court, Albany, NY 12203, US  
 DECORNEZ, Helene Yvonne  
 79 Deer Run Hollow, Clifton Park, NY 12065, US  
 MANNING, David Douglas  
 442 Van Patten Road, Duanesburg,  
 New York 12056, US  
 (74) Harald Tehver  
 Patendibüroo Turvaja OÜ  
 Liivalaia 22, 10118 Tallinn, EE  
 Patendikirjelduse tõlke esitamise kuupäev 03.11.2014

- (51) **C07D 401/14 (2006.01)** (10) **E009762**  
**A61K 31/506 (2006.01)**  
**A61P 35/00 (2006.01)**  
 (11) **EE-EP 2373640 B1**  
 (30) 08.01.2009, EP, 09000140  
 (96) 04.12.2009, 09764204.5  
 (97) 30.07.2014, EP 2373640

- (54) 3-(1-{3-[5-(1-metüülpiperidiin-4-üülmetoksü)-pürimidiin-2-üül]bensüül}-6-okso-1,6-dihüdro-püridasiin-3-üül)benso-nitriili hüdrokloriidsoola uued polümorfsed vormid ja nende valmistamise meetodid
- (73) Merck Patent GmbH  
Frankfurter Strasse 250, 64293 Darmstadt, DE
- (72) BECKER, Axel  
Ludwig Quessel Weg 3, 64297 Darmstadt, DE  
KUEHN, Clemens  
Kuhnweg 12, 64291 Darmstadt, DE  
SAAL, Christoph  
In der Hohl 8, 64853 Otzberg, DE  
SCHADT, Oliver  
Forststrasse 4, 63517 Rodenbach, DE  
DORSCH, Dieter  
Königsberger Str. 17A, 64372 Ober-Ramstadt, DE  
BOKEL, Heinz-Hermann  
Gundolfstrasse 2, 64287 Darmstadt, DE  
STIEBER, Frank  
Max-Reger-Strasse 16, 69121 Heidelberg, DE  
DONINI, Christina  
Rue de Carouge 108, CH-1205 Genève, CH
- (74) Piret Niidas  
LASVET Patendibüroo OÜ  
Suurtüki 4a, 10133 Tallinn, EE  
Patendikirjelduse tõlke esitamise kuupäev 29.10.2014
- 
- (51) **C07D 403/04 (2006.01)** (10) **E009763**  
**C07D 487/04 (2006.01)**  
**A61K 31/4184 (2006.01)**  
**A61P 7/06 (2006.01)**  
**A61P 9/10 (2006.01)**
- (11) **EE-EP 2294066 B1**  
(30) 28.04.2008, US, 48531  
(96) 28.04.2009, 09739552.9  
(97) 13.08.2014, EP 2294066
- (54) Bensimidasoolid proliülhüdroksülaasi inhibiitoritena
- (73) Janssen Pharmaceutica, N.V.  
Turnhoutseweg 30, 2340 Beerse, BE
- (72) HOCUTT, Frances, Meredith  
4387 Illinois Street 1, San Diego, CA 92104, US  
LEONARD, Barry, Eastman  
7055 Charmant 69, San Diego, CA 92122, US  
PELTIER, Hillary, M.  
1411 Robinson Avenue 7, San Diego, CA 92103, US  
PHUONG, Victor, K.  
10249 Black Mountain Road Q4, San Diego, CA 92126, US  
RABINOWITZ, Michael, H.  
8525 Celtic Court, San Diego, CA 92129, US  
ROSEN, Mark, D.  
4951 Diane Place, San Diego, CA 92117, US  
TARANTINO, Kyle, T.  
4067 Kendall Street, San Diego, CA 92109, US  
VENKATESAN, Hariharan  
17065 Bernardo Oaks Drive, San Diego, CA 92128, US  
ZHAO, Lucy, Xiumin  
11254 Caminito Corriente, San Diego, CA 92128, US
- (74) Tõnu Nelsas  
AAA Patendibüroo OÜ  
Tartu mnt 16, 10117 Tallinn, EE  
Patendikirjelduse tõlke esitamise kuupäev 03.11.2014
- 
- (51) **C07D 405/12 (2006.01)** (10) **E009764**  
**A61P 11/00 (2006.01)**  
**A61K 31/443 (2006.01)**
- (11) **EE-EP 2395002 B1**  
(30) 08.11.2005, US, 734506 P  
27.12.2005, US, 754086 P  
22.05.2006, US, 802458 P  
(96) 08.11.2006, 10192912.3  
(97) 18.06.2014, EP 2395002
- (54) ATP-d siduva kasseti transporterite heterotsükliilist modulaatorit sisaldav ravimkoostis
- (73) Vertex Pharmaceuticals Inc.  
50 Northern Avenue, Boston, MA 02210, US
- (72) Hadida Ruah, Sara  
2356 Torrey Pines 16, La Jolla, CA 92037, US  
Hamilton, Matthew  
24 Mockingbird Road, Hackettstown, NJ 07840, US  
Miller, Mark  
5075 La Jolla Blvd., 9, San Diego, CA 92109, US  
Grootenhuis, Peter, D., J.  
4801 Riding Ridge Road, San Diego, CA 92130, US  
Bear, Brian  
5108 Spencer Ct., Oceanside, CA 92057, US  
McCarthy, Jason  
2274 Carol View Drive Apt. 112,  
Cardiff By The Sea, CA 92007, US  
Zhou, Jinglan  
4466 Shorepointe Way, San Diego, CA 92130, US
- (74) Raivo Koitel  
Patendi- & Kaubamärgibüroo Koitel OÜ  
Tartu mnt 65, 10115 Tallinn, EE  
Patendikirjelduse tõlke esitamise kuupäev 18.09.2014
- 
- (51) **C07D 417/12 (2006.01)** (10) **E009765**  
**A61K 31/425 (2006.01)**  
**A61P 35/00 (2006.01)**
- (11) **EE-EP 2041129 B1**  
(30) 27.06.2006, US, 816825 P  
(96) 27.06.2007, 07809909.0  
(97) 03.09.2014, EP 2041129
- (54) Inimese proteiin-türosiinfosfataasi inhibiitorid ja nende farmatseutiline kasutamine
- (73) Aerpio Therapeutics Inc.  
9987 Carver Road, Suite 420, Cincinnati, OH 45242, US
- (72) GRAY, Jeffrey Lyle  
11313 Enyarat Road, Loveland, Ohio 45140, US  
CLARK, Cynthia, Monesa  
30 Kenney Lane, Concord, MA 01742, US  
AMARASINGHE, Kande  
20 Dalamar Ct, Latham, NY 12110, US  
MAIER, Mathew, Brian  
15 Nairn Ct, Springboro, OH 45066, US  
NICHOLS, Ryan

2122 Varelman Ave, Cincinnati, OH 45212, US  
 (74) Piret Niidas  
 LASVET Patendibüroo OÜ  
 Suurtüki 4a, 10133 Tallinn, EE  
 Patendikirjelduse tõlke esitamise kuupäev 02.10.2014

---

(51) **C07D 453/02 (2006.01)** (10) **E009766**  
**A61K 31/439 (2006.01)**  
**A61P 3/00 (2006.01)**  
**A61P 25/02 (2006.01)**  
**A61P 25/04 (2006.01)**  
**A61P 25/06 (2006.01)**  
**A61P 25/28 (2006.01)**  
**A61P 29/00 (2006.01)**  
 (11) **EE-EP 2389378 B1**  
 (30) 26.01.2009, US, 147260 P  
 (96) 25.01.2010, 10701307.0  
 (97) 25.06.2014, EP 2389378  
 (54) (2S,3R)-N-2-((3-püridinüül)metüül)-1-asabitsüklo-  
 [2.2.2]okt-3-üül)-3,5-difluorobensamiidi valmis-  
 tamine ja terapeutiline kasutamine  
 (73) Targacept, Inc.  
 100 North Main Street, Suite 1510, Winston-Salem,  
 NC 27101, US  
 (72) BENCHERIF, Merouane  
 104 Brampton Court, Winston-Salem,  
 North Carolina 27106, US  
 FEDOROV, Nikolai  
 3950 Tonbridge Lane, Winston-Salem,  
 North Carolina 27106, US  
 HAUSER, Terry  
 4525 Woodsman Way, Winston-Salem,  
 North Carolina 27103, US  
 JORDAN, Kristen  
 1869 Curraghmore Road, Clemmons,  
 North Carolina 27012, US  
 LETCHWORTH, Sharon, Rae  
 475 Bent Creek Trail, Kernersville,  
 North Carolina 27284, US  
 MAZUROV, Anatoly  
 3704 Timberoak Drive, Greensboro, NC 27410, US  
 MUNOZ, Julio, A.  
 214 Lakeside Drive, Walnut Cove,  
 North Carolina 27052, US  
 SPEAKE, Jason  
 1714 Woodstone Drive, Winston-Salem,  
 North Carolina 27127, US  
 YOHANNES, Daniel  
 1211 W. 4th Street, Winston-Salem,  
 North Carolina 27101, US  
 (74) Leevi Markus  
 Patendibüroo Käosaar & Co OÜ  
 Tähe 94, 50107 Tartu, EE  
 Patendikirjelduse tõlke esitamise kuupäev 01.09.2014

---

(51) **C07D 471/04 (2006.01)** (10) **E009767**  
**C07D 498/04 (2006.01)**  
**C07D 498/14 (2006.01)**  
**A61K 31/4741 (2006.01)**

**A61P 35/00 (2006.01)**  
 (11) **EE-EP 2516435 B1**  
 (30) 23.12.2009, GB, 0922589  
 (96) 23.12.2010, 10800980.4  
 (97) 06.08.2014, EP 2516435  
 (54) AKT-aktiivsusega inhibiitorid  
 (73) Almac Discovery Limited  
 Almac House, 20 Seagoe Industrial Estate,  
 Craigavon, BT63 5QD, GB  
 (72) ZHANG, Lixin  
 Almac House, 20 Seagoe Industrial Estate,  
 Craigavon BT63 5QD Northern Ireland, GB  
 TREVITT, Graham, Peter  
 Almac House, 20 Seagoe Industrial Estate,  
 Craigavon BT63 5QD Northern Ireland, GB  
 MIEL, Hughes  
 Almac House, 20 Seagoe Industrial Estate,  
 Craigavon BT63 5QD Northern Ireland, GB  
 BURKAMP, Frank  
 Almac House, 20 Seagoe Industrial Estate,  
 Craigavon BT63 5QD Northern Ireland, GB  
 HARRISON, Timothy  
 Almac House, 20 Seagoe Industrial Estate,  
 Craigavon BT63 5QD Northern Ireland, GB  
 WILKINSON, Andrew, John  
 Almac House, 20 Seagoe Industrial Estate,  
 Craigavon BT63 5QD Northern Ireland, GB  
 FABRITIUS, Charles-Henry  
 Almac House, 20 Seagoe Industrial Estate,  
 Craigavon BT63 5QD Northern Ireland, GB  
 (74) Leevi Markus  
 Patendibüroo Käosaar & Co OÜ  
 Tähe 94, 50107 Tartu, EE  
 Patendikirjelduse tõlke esitamise kuupäev 03.11.2014

---

(51) **C07D 471/04 (2006.01)** (10) **E009768**  
 (11) **EE-EP 2504334 B1**  
 (30) 27.11.2009, EP, 09177371  
 (96) 22.11.2010, 10781686.0  
 (97) 01.10.2014, EP 2504334  
 (54) Meetod metüül-{4,6-diamino-2-[1-(2-fluoro-  
 bensüül)-1H-pürasolo[3,4b]-püridiin-3-üül]-  
 pürimidiin-5-üül}metüülkarbomaadi puhastamiseks  
 (73) Bayer Intellectual Property GmbH  
 Alfred-Nobel-Strasse 10, 40789 Monheim, DE  
 (72) MAIS, Franz-Josef  
 Otto-Hahn-Str.164, 40591 Düsseldorf, DE  
 REHSE, Joachim  
 Am Kloster 12, 42799 Leichlingen, DE  
 JOENTGEN, Winfried  
 Sprengelstrasse 1, 50735 Köln, DE  
 SIEGEL, Konrad  
 Görresstr.13, 40597 Düsseldorf, DE  
 (74) Enn Urgas  
 Patendibüroo Turvaja OÜ  
 Liivalaia 22, 10118 Tallinn, EE  
 Patendikirjelduse tõlke esitamise kuupäev 22.10.2014

- (51) **C07D 471/04 (2006.01)** (10) **E009769**  
**A61K 31/4745 (2006.01)**  
**A61P 35/00 (2006.01)**
- (11) **EE-EP 2421864 B1**  
(30) 24.04.2009, FR, 0901995  
(96) 22.04.2010, 10723723.2  
(97) 06.08.2014, EP 2421864  
(54) 1-pürasolo[4,3-c]isokinoliini derivaadid, nende valmistamine ja terapeutiline kasutamine
- (73) SANOFI  
54, rue La Boétie, 75008 Paris, FR
- (72) DELETTRE, Georges  
c/o sanofi-aventis, Département Brevets,  
174 avenue de France, F-75013 Paris, FR  
DEPRETS, Stéphanie  
c/o sanofi-aventis, Département Brevets,  
174 avenue de France, F-75013 Paris, FR  
HALLEY, Frank  
c/o sanofi-aventis, Département Brevets,  
174 avenue de France, F-75013 Paris, FR  
SCHIO, Laurent  
c/o sanofi-aventis, Département Brevets,  
174 avenue de France, F-75013 Paris, FR  
THOMPSON, Fabienne  
c/o sanofi-aventis, Département Brevets,  
174 avenue de France, F-75013 Paris, FR
- (74) Enn Urgas  
Patendibüroo Turvaja OÜ  
Liivalaia 22, 10118 Tallinn, EE  
Patendikirjelduse tõlke esitamise kuupäev 23.10.2014
- 
- (51) **C07D 471/04 (2006.01)** (10) **E009770**  
**C07D 405/12 (2006.01)**  
**C07D 409/12 (2006.01)**  
**C07D 213/73 (2006.01)**  
**C07D 401/12 (2006.01)**  
**C07D 495/04 (2006.01)**  
**A61K 31/4427 (2006.01)**  
**A61P 31/04 (2006.01)**
- (11) **EE-EP 1575951 B1**  
(30) 06.12.2002, US, 431406 P  
25.04.2003, US, 465583 P  
(96) 05.12.2003, 03796699.1  
(97) 25.06.2014, EP 1575951  
(54) Heterotsükklilised ühendid, meetodid nende valmistamiseks ja nende kasutamine ravis
- (73) Debiopharm International SA  
Forum "après-demain", Chemin Messidor 5-7,  
CP 5911, 1002 Lausanne, CH
- (72) BERMAN, Judd  
116 Hillmount Avenue, Toronto, Ontario M6B 1X8,  
CA  
SAMPSON, Peter  
108-107 Redpath Avenue, Toronto,  
Ontario M4S 2J9, CA  
PAULS, Heinz, W.  
460 Fourth Line, Oakville, Ontario L6L 5A4, CA  
RAMNAUTH, Jailall  
101-200 Lotherton Pathway, Toronto,  
Ontario M6B 2G9, CA
- MANNING, David, Douglas  
442 Van Patten Road, Duanesburg, NY 12056, US  
SURMAN, Matthew, David  
488 Spring Hollow Court, Albany, NY 12203, US  
XIE, Dejian  
15 Harwick Drive, Glenmount, NY 12077, US  
DECORNEZ, Helene, Yvonne  
79 Deer Run Hollow, Clifton Park, NY 12065, US
- (74) Enn Urgas  
Patendibüroo Turvaja OÜ  
Liivalaia 22, 10118 Tallinn, EE  
Patendikirjelduse tõlke esitamise kuupäev 24.09.2014
- 
- (51) **C07D 471/04 (2006.01)** (10) **E009771**  
**C07D 487/04 (2006.01)**  
**A61K 31/519 (2006.01)**  
**A61P 25/00 (2006.01)**
- (11) **EE-EP 2513107 B1**  
(30) 17.12.2009, DK, 200901339  
17.12.2009, US, 287315 P  
(96) 15.12.2010, 10798255.5  
(97) 30.07.2014, EP 2513107  
(54) Heteroaromaatsed fenüülimidasooli derivaadid  
PDE10A-ensüümi inhibiitoritena
- (73) H. Lundbeck A/S  
Ottiliavej 9, 2500 Valby, DK
- (72) PÜSCHL, Ask  
Harsdorffsvej 7A 4.tv., DK-1874 Frederiksberg C,  
DK  
NIELSEN, Jacob  
Dannebrogsgade 17 1.th., DK-1660 København V,  
DK  
KEHLER, Jan  
Nymøllevej 28, DK-2800 Lyngby, DK  
KILBURN, John, Paul  
Kærsgårdvej 7, DK-4690 haslev, DK  
MARIGO, Mauro  
Jyttevej 23, DK-2740 Skovlunde, DK  
LANGGÅRD, Morten  
Rågevej 20, DK-2600 Glostrup, DK
- (74) Leevi Markus  
Patendibüroo Käosaar & Co OÜ  
Tähe 94, 50107 Tartu, EE  
Patendikirjelduse tõlke esitamise kuupäev 01.10.2014
- 
- (51) **C07D 471/04 (2006.01)** (10) **E009772**  
**C07D 491/04 (2006.01)**  
**C07D 513/04 (2006.01)**  
**A61K 31/4162 (2006.01)**  
**A61P 27/06 (2006.01)**  
**C07D 213/72 (2006.01)**  
**C07D 213/77 (2006.01)**  
**C07D 401/12 (2006.01)**  
**C07D 405/12 (2006.01)**  
**C07D 409/12 (2006.01)**  
**C07D 403/04 (2006.01)**  
**C07D 495/04 (2006.01)**
- (11) **EE-EP 2382215 B1**  
(30) 29.12.2008, FR, 0807475



- 28.08.2009, FR, 0904091  
 (96) 24.12.2009, 09805790.4  
 (97) 16.07.2014, EP 2382215  
 (54) 2-püridiin-2-üülpürasool-3(2H)-ooni derivaadid, nende valmistamine ja terapeutiline kasutamine  
 (73) SANOFI  
 54, rue La Boétie, 75008 Paris, FR  
 (72) ALTENBURGER, Jean-Michel  
 c/o sanofi-Aventis, Département Brevets,  
 174 avenue de France, F-75013 Paris, FR  
 FOSSEY, Valérie  
 c/o sanofi-Aventis, Département Brevets,  
 174 avenue de France, F-75013 Paris, FR  
 ILLIANO, Stéphane  
 c/o sanofi-Aventis, Département Brevets,  
 174 avenue de France, F-75013 Paris, FR  
 MANETTE, Géraldine  
 c/o sanofi-Aventis, Département Brevets,  
 174 avenue de France, F-75013 Paris, FR  
 (74) Enn Urgas  
 Patendibüroo Turvaja OÜ  
 Liivalaia 22, 10118 Tallinn, EE  
 Patendikirjelduse tõlke esitamise kuupäev 02.10.2014

- 
- (51) **C07D 471/08 (2006.01)** (10) **E009773**  
**A61K 31/485 (2006.01)**  
**A61P 25/36 (2006.01)**  
 (11) **EE-EP 2139890 B1**  
 (30) 29.03.2007, US, 920722 P  
 (96) 28.03.2008, 08744659.7  
 (97) 25.06.2014, EP 2139890  
 (54) Perifeerse opioid-retseptori antagonistid ja nende kasutamine  
 (73) Wyeth LLC  
 Five Giralda Farms, Madison, NJ 07940, US  
 (72) MELUCCI, Charles, K.  
 37 Liberty Drive, Highland Mills, NY 10930, US  
 LOKHNAUTH, John  
 Five Giralda Farms, Madison, NJ 07940, US  
 (74) Alla Hämmalov  
 INTELS Patendibüroo OÜ  
 Magasini 12, 51005 Tartu, EE  
 Patendikirjelduse tõlke esitamise kuupäev 25.08.2014

- 
- (51) **C07D 471/14 (2006.01)** (10) **E009774**  
**A61K 31/437 (2006.01)**  
**A61P 35/00 (2006.01)**  
 (11) **EE-EP 2473510 B1**  
 (30) 03.09.2009, US, 239501 P  
 (96) 02.09.2010, 10757878.3  
 (97) 23.07.2014, EP 2473510  
 (54) JAK2 inhibiitorid ja nende kasutamine müeloproliferatiivsete haiguste ravis  
 (73) Bristol-Myers Squibb Company  
 Route 206 and Province Line Road, Princeton, NJ 08543, US  
 (72) PURANDARE, Ashok V.  
 c/o Bristol-Myers Squibb Company,  
 Route 206&Province Line Road, Princeton,

- New Jersey 08543, US  
 GREBINSKI, James W.  
 c/o Bristol-Myers Squibb Company,  
 Route 206&Province Line Road, Princeton,  
 New Jersey 08543, US  
 HART, Amy  
 c/o Bristol-Myers Squibb Company,  
 Route 206&Province Line Road, Princeton,  
 New Jersey 08543, US  
 INGHHRIM, Jennifer  
 c/o Bristol-Myers Squibb Company,  
 Route 206&Province Line Road, Princeton,  
 New Jersey 08543, US  
 SCHROEDER, Gretchen  
 c/o Bristol-Myers Squibb Company,  
 Route 206&Province Line Road, Princeton,  
 New Jersey 08543, US  
 WAN, Honghe  
 c/o Bristol-Myers Squibb Company,  
 Route 206&Province Line Road, Princeton,  
 New Jersey 08543, US  
 (74) Tõnu Nelsas  
 AAA Patendibüroo OÜ  
 Tartu mnt 16, 10117 Tallinn, EE  
 Patendikirjelduse tõlke esitamise kuupäev 20.10.2014

- 
- (51) **C07D 487/04 (2006.01)** (10) **E009775**  
**A61K 31/519 (2006.01)**  
**A61P 35/00 (2006.01)**  
 (11) **EE-EP 2331547 B1**  
 (30) 22.08.2008, US, 91037 P  
 (96) 20.08.2009, 09782051.8  
 (97) 30.07.2014, EP 2331547  
 (54) Pürrolopürimidiini ühendid CDK-inhibiitoritena  
 (73) Novartis AG  
 Lichtstrasse 35, 4056 Basel, CH  
 Astex Therapeutics Ltd.  
 436 Cambridge Science Park Milton Road,  
 Cambridge CB4 0QA, GB  
 (72) BESONG, Gilbert  
 Astex Therapeutics Ltd., 436 Cambridge Science  
 Park, Milton Road, Cambridge CB4 0QA, GB  
 BRAIN, Christopher Thomas  
 Novartis Institutes for BioMedical Research Inc.,  
 250 Massachusetts Avenue, Cambridge,  
 Massachusetts 02139, US  
 BROOKS, Clinton A.  
 3274 Ridgecrest Rd., Smyrna Georgia 30080, US  
 CONGREVE, Miles Stuart  
 Astex Therapeutics Ltd., 436 Cambridge Science  
 Park, Milton Road, Cambridge CB4 0QA, GB  
 DAGOSTIN, Claudio  
 Astex Therapeutics Ltd., 436 Cambridge Science  
 Park, Milton Road, Cambridge CB4 0QA, GB  
 HE, Guo  
 Novartis Institutes for BioMedical Research Inc.,  
 250 Massachusetts Avenue, Cambridge,  
 Massachusetts 02139, US  
 HOU, Ying  
 Novartis Institutes for BioMedical Research Inc.,

250 Massachusetts Avenue, Cambridge,  
Massachusetts 02139, US  
HOWARD, Steven  
Astex Therapeutics Ltd., 436 Cambridge Science  
Park, Milton Road, Cambridge CB4 0QA, GB  
LI, Yue  
China Novartis Institutes for BioMedical Research  
Co. Ltd., No. 8 Building, Lane 898 Halei Road,  
Zhangjiang Hi-Tech Park, Pudong New Area  
Shanghai 201203, CN  
LU, Yipin  
Novartis Institutes for BioMedical Research Inc.,  
400 Technology Square, Cambridge,  
Massachusetts 02139, US  
MORTENSON, Paul  
Astex Therapeutics Ltd., 436 Cambridge Science  
Park, Milton Road, Cambridge CB4 0QA, GB  
SMITH, Troy  
Novartis Institutes for BioMedical Research Inc.,  
250 Massachusetts Avenue, Cambridge,  
Massachusetts 02139, US  
SUNG, Moo  
Novartis Institutes for BioMedical Research Inc.,  
250 Massachusetts Avenue, Cambridge,  
Massachusetts 02139, US  
WOODHEAD, Steven  
Astex Therapeutics Ltd., 436 Cambridge Science  
Park, Milton Road, Cambridge CB4 0QA, GB  
WRONA, Wojciech  
Novartis Institutes for BioMedical Research Inc.,  
250 Massachusetts Avenue, Cambridge,  
Massachusetts 02139, US  
LAGU, Bharat  
Novartis Institutes for BioMedical Research, Inc.,  
100 Technology Square, Cambridge, MA 02139, US  
(74) Leevi Markus  
Patendibüroo Käosaar & Co OÜ  
Tähe 94, 50107 Tartu, EE  
Patendikirjelduse tõlke esitamise kuupäev 16.10.2014

---

(51) **C07D 487/04 (2006.01)** (10) **E009776**  
**C07D 487/14 (2006.01)**  
**C07D 519/00 (2006.01)**  
**A61K 31/4985 (2006.01)**  
**A61P 33/06 (2006.01)**  
**A61P 33/02 (2006.01)**  
(11) **EE-EP 2451814 B1**  
(30) 09.07.2009, US, 224433 P  
(96) 09.07.2010, 10733107.6  
(97) 09.04.2014, EP 2451814  
(54) Kondenseerunud imidasoolid ja neid sisaldavad  
kompositsioonid parasiitidest põhjustatud haiguste,  
nagu näiteks malaaria, raviks  
(73) IRM LLC  
131 Front Street, Hamilton, HM LX, BM  
(72) CHATTERJEE, Arnab K.  
1419 Essex Street, 2, San Diego California 92103,  
US  
NAGLE, Advait  
12365 Springwater Point, San Diego

California 92128, US  
WU, Tao  
4162 Camino Ticino, San Diego California 92122,  
US  
TULLY, David  
4278 Calle Isabelino, San Diego California 92130,  
US  
KUHEN, Kelli L.  
665 South Nardo Avenue, Apt S3, Solana Beach  
California 92075, US  
(74) Piret Niidas  
LASVET Patendibüroo OÜ  
Suurtüki 4a, 10133 Tallinn, EE  
Patendikirjelduse tõlke esitamise kuupäev 04.09.2014

---

(51) **C07D 487/06 (2006.01)** (10) **E009777**  
**C07D 519/00 (2006.01)**  
**A61K 31/519 (2006.01)**  
**A61P 35/00 (2006.01)**  
(11) **EE-EP 2209375 B1**  
(30) 03.10.2007, US, 977115 P  
(96) 02.10.2008, 08836018.5  
(97) 27.08.2014, EP 2209375  
(54) PARP inhibiitorühendid, kompositsioonid ja nende  
kasutamise meetodid  
(73) Eisai Inc.  
100 Tice Boulevard, Woodcliff Lake, NJ 07677, US  
(72) XU, Weizheng  
3646 Grosvenor Drive, Ellicott City MD 21042, US  
DELAHANTY, Greg  
7801 Tucker Drive, Nottingham MD 21236, US  
WEI, Ling  
8515 Thornton Road, Lutherville MD 21093, US  
ZHANG, Jie  
8513 High Timber Court, Ellicott City MD 21043,  
US  
(74) Harald Tehver  
Patendibüroo Turvaja OÜ  
Liivalaia 22, 10118 Tallinn, EE  
Patendikirjelduse tõlke esitamise kuupäev 17.09.2014

---

(51) **C07D 493/04 (2006.01)** (10) **E009778**  
**C07D 307/06 (2006.01)**  
(11) **EE-EP 1567529 B1**  
(30) 16.05.2002, EP, 02076929  
(96) 16.05.2003, 03753571.3  
(97) 18.06.2014, EP 1567529  
(54) HIV proteaasi inhibiitori pseudopolümorfsed vormid  
(73) Janssen R&D Ireland  
Eastgate Village, Eastgate, Little Island,  
County Cork, IE  
(72) VERMEERSCH, Hans, Wim, Pieter  
Ottergemsesteenweg 158, B-9000 Gent, BE  
THONÉ, Daniel, Joseph, Christiaan  
Bareelstraat 13, B-2340 Beerse, BE  
JANSSENS, Luc, Donné, Marie-Louise  
Sint Laurentiuslaan 36, B-2390 Malle, BE  
Wigerinck, Piet Bert Paul  
Kardinaal Cardijnstraat 29, Terhagen B-2840, BE

(74) Enn Urgas  
Patendibüroo Turvaja OÜ  
Liivalaia 22, 10118 Tallinn, EE  
Patendikirjelduse tõlke esitamise kuupäev 10.09.2014

---

(51) **C07D 493/04 (2006.01)** (10) **E009779**  
**C07D 307/06 (2006.01)**  
(11) **EE-EP 2314591 B1**  
(30) 16.05.2002, EP, 02076929  
(96) 16.05.2003, 10180831.9  
(97) 18.06.2014, EP 2314591  
(54) HIV proteaasi inhibiitori pseudopolümorfsed vormid  
(73) Janssen R&D Ireland  
Eastgate Village, Eastgate, Little Island,  
County Cork, IE  
(72) Vermeersch, Hans Wim Pieter  
Ottergemsesteenweg 158, 9000 Gent, BE  
Thoné, Daniel Joseph Christiaan  
Felix Timmermansstraat 11, 2340 Beerse, BE  
Janssens, Luc Donné Marie-Louise  
Sint Laurentiuslaan 36, 2390 Malle, BE  
Wigernick, Piet Tom Bert Paul  
Kardinaal Cardijnstraat 29, 2840 Terhagen, BE  
(74) Enn Urgas  
Patendibüroo Turvaja OÜ  
Liivalaia 22, 10118 Tallinn, EE  
Patendikirjelduse tõlke esitamise kuupäev 11.09.2014

---

(51) **C07D 495/04 (2006.01)** (10) **E009780**  
**C07D 519/00 (2006.01)**  
**A61K 31/519 (2006.01)**  
**A61P 11/00 (2006.01)**  
(11) **EE-EP 2610258 B1**  
(30) 19.10.2007, EP, 07118901  
(96) 16.10.2008, 13154790.3  
(97) 27.08.2014, EP 2610258  
(54) Asendatud piperidinodihüdrotienopürimidiinid  
(73) Boehringer Ingelheim International GmbH  
Binger Strasse 173, 55216 Ingelheim am Rhein, DE  
(72) Pouzet, Pascale  
Boehringer Ingelheim GmbH, Corporate Patents,  
Binger Str. 173, 55216 INGELHEIM AM RHEIN,  
DE  
Klinder, Klaus  
Boehringer Ingelheim GmbH, Corporate Patents,  
Binger Str. 173, 55216 INGELHEIM AM RHEIN,  
DE  
Anderskewitz, Ralf  
Boehringer Ingelheim GmbH, Corporate Patents,  
Binger Str. 173, 55216 INGELHEIM AM RHEIN,  
DE  
Dollinger, Horst  
Boehringer Ingelheim GmbH, Coporate Patents,  
Binger Str. 173, 55216 INGELHEIM AM RHEIN,  
DE  
Fiegen, Dennis  
Boehringer Ingelheim GmbH, Corporate Patents,  
Binger Str. 173, 55216 INGELHEIM AM RHEIN,  
DE

Fox, Thomas  
Boehringer Ingelheim GmbH, Coporate Patents,  
Binger Str. 173, 55216 INGELHEIM AM RHEIN,  
DE  
Goeggel, Rolf  
Boehringer Ingelheim GmbH, Corporate Patents,  
Binger Str. 173, 55216 INGELHEIM AM RHEIN,  
DE  
Hoenke, Christoph  
Boehringer Ingelheim GmbH, Corporate Patents,  
Binger Str. 173, 55216 INGELHEIM AM RHEIN,  
DE  
Martyres, Domic  
Boehringer Ingelheim GmbH, Corporate Patents,  
Binger Str. 173, 55216 INGELHEIM AM RHEIN,  
DE  
Nickolaus, Peter  
Boehringer Ingelheim GmbH, Corporate Patents,  
Binger Str. 173, 55216 INGELHEIM AM RHEIN,  
DE  
(74) Piret Niidas  
LASVET Patendibüroo OÜ  
Suurtüki 4a, 10133 Tallinn, EE  
Patendikirjelduse tõlke esitamise kuupäev 13.10.2014

---

(51) **C07D 495/04 (2006.01)** (10) **E009781**  
**A61K 31/4365 (2006.01)**  
**A61P 7/02 (2006.01)**  
(11) **EE-EP 2123656 B1**  
(30) 02.03.2007, JP, 2007053093  
(96) 29.02.2008, 08712139.8  
(97) 11.06.2014, EP 2123656  
(54) Meetod suure puhtusega prasugreelvesinikkloriidi  
valmistamiseks  
(73) Daiichi Sankyo Company Limited  
3-5-1, Nihonbashi-Honcho, Chuo-ku,  
Tokyo 103-0023, JP  
Ube Industries, Ltd.  
1978-96, Oaza Kogushi, Ube-shi,  
Yamaguchi 755-8633, JP  
(72) MIYATA, Hiroyuki  
Ube Industries, Ltd., 1978-5, Oaza Kogushi,  
Ube-shi, Yamaguchi 755-8633, JP  
WADA, Yukinori  
Ube Industries, Ltd., 1978-5, Oaza Kogushi,  
Ube-shi, Yamaguchi 755-8633, JP  
YOKOTA, Naoyuki  
Ube Industries, Ltd., 1978-10, Oaza Kogushi,  
Ube-shi, Yamaguchi 755-8633, JP  
(74) Tõnu Nelsas  
AAA Patendibüroo OÜ  
Tartu mnt 16, 10117 Tallinn, EE  
Patendikirjelduse tõlke esitamise kuupäev 02.09.2014

---

(51) **C07D 498/02 (2006.01)** (10) **E009782**  
**A61P 35/00 (2006.01)**  
**C07D 495/12 (2006.01)**  
**A61K 31/505 (2006.01)**  
**A61P 35/02 (2006.01)**

- C07D 498/12 (2006.01)**
- (11) **EE-EP 1951729 B1**
- (30) 16.11.2005, US, 736838 P  
30.06.2006, US, 817339 P  
13.10.2006, US, 851283 P
- (96) 15.11.2006, 06813132.5
- (97) 25.06.2014, EP 1951729
- (54) Hapnikuga seotud pürimidiini derivaadid
- (73) CTI BioPharma Corp.  
3101 Western Avenue, Suite 600, Seattle,  
WA 98121, US
- (72) BLANCHARD, Stéphanie  
80 Farrer Road, 02-03 Flemington, Gallop Gables,  
Singapore 268855, SG  
LEE, Cheng Hsia, Angeline  
Blk 764, Jurong West St 74, 10-25,  
Singapore 640764, SG  
NAGARAJ, Harish, Kumar, Mysore  
118B, West Coast Way, Hong Leong Garden  
Shopping Centre, Singapore 127056, SG  
POULSEN, Anders  
Lerbjergvej 56, 4760 Vordinborg, DK  
SUN, Eric, T.  
52 Coronation Road West, 01-03, Astrid Meadows,  
Singapore 269265, SG  
TAN, Yee Ling, Evelyn  
Bkl 551, Choa Chu Kang Street 52, 09-55,  
Singapore 680551, SG  
WILLIAM, Anthony, Deodaunia  
32 Woodlands Crescent, 02-07 Northoaks,  
Singapore 738087, SG
- (74) Leevi Markus  
Patendibüroo Käosaar & Co OÜ  
Tähe 94, 50107 Tartu, EE
- Patendikirjelduse tõlke esitamise kuupäev 22.09.2014

- (51) **C07D 498/22 (2006.01)** (10) **E009783**  
**A61K 31/395 (2006.01)**  
**A61P 31/04 (2006.01)**
- (11) **EE-EP 1698630 B1**
- (96) 03.03.2005, 05004695.2
- (97) 03.09.2014, EP 1698630
- (54) Rifaksiimiini uued polümorfsed vormid, protsessid nende valmistamiseks ja nende kasutamine meditsiinilistes preparaatides
- (73) ALFA WASSERMANN S.p.A.  
Via Enrico Fermi 1, 65020 Alanno (PE), IT
- (72) Viscomi, Giuseppe Claudio  
Via XXV Aprile, 17, 40037 Sasso Marconi,  
Bologna, IT  
Campana, Manuela  
Via Valdossola, 26, 40134 Bologna, IT  
Confortini, Donatella  
Via A. Gramsci, 43, 40012 Calderara di Reno,  
Bologna, IT  
Barbanti, Maria Miriam  
Mura di Porta d'Azeglio, 4, 40136 Bologna, IT  
Braga, Dario  
Via Wiligelmo 7, 40133 Bologna, IT
- (74) Harald Tehver

Patendibüroo Turvaja OÜ  
Liivalaia 22, 10118 Tallinn, EE  
Patendikirjelduse tõlke esitamise kuupäev 30.09.2014

- (51) **C07D 519/00 (2006.01)** (10) **E009784**  
**A61K 31/519 (2006.01)**  
**A61P 11/00 (2006.01)**  
**A61P 11/06 (2006.01)**  
**A61P 11/08 (2006.01)**
- (11) **EE-EP 2513119 B1**
- (30) 18.12.2009, EP, 09179982  
19.03.2010, US, 315552 P
- (96) 15.12.2010, 10790569.7
- (97) 25.06.2014, EP 2513119
- (54) 3,4,4a,10b-tetrahydro-1H-tiopürano-[4,3-c]isokinoliini derivaadid
- (73) Takeda GmbH  
Byk-Gulden-Strasse 2, 78467 Konstanz, DE
- (72) FLOCKERZI, Dieter  
Ackerweg 26, 78476 Allensbach, DE  
STENGEL, Thomas  
Erfurter Ring 13, 76344 Eggenstein-Leopoldshafen,  
DE  
MANN, Alexander  
Emilie-Schneider-Str. 2, 78315 Radolfzell, DE  
OHMER, Harald  
Alemannenfeld 8, 78224 Singen, DE  
KAUTZ, Ulrich  
Prof.-Schmider-Str. 12, 78476 Allensbach, DE  
WEINBRENNER, Steffen  
Luzzilonweg 4, 78465 Konstanz, DE  
FISCHER, Stefan  
Dr. Kausch Straße 40a, 67251 Freinsheim, DE  
ZITT, Christof  
Mainaustr. 209 D, 78464 Konstanz, DE  
HATZELMANN, Armin  
Alter Wall 3, 78467 Konstanz, DE  
DUNKERN, Torsten  
Otto-Hahn-Ring 21, 41363 Jüchen, DE  
HESSLINGER, Christian  
Untere Haldenäcker 6, 78357 Zoznegg, DE  
MAIER, Thomas  
Panoramaweg 31, 78333 Stockach, DE  
TENOR, Hermann  
St.-Gebhard-Str. 38, 78467 Konstanz, DE  
BRAUN, Clemens  
Obere Au 7, 88400 Biberach, DE  
KÜLZER, Raimund  
Takeda GmbH, Byk-Gulden-Str. 2, 78467 Konstanz,  
DE  
MARX, Degenhard  
Obere Reute 15, 78345 Moos, DE
- (74) Enn Urgas  
Patendibüroo Turvaja OÜ  
Liivalaia 22, 10118 Tallinn, EE  
Patendikirjelduse tõlke esitamise kuupäev 17.09.2014

- (51) **C07F 15/02 (2006.01)** (10) **E009785**  
**A01N 37/00 (2006.01)**

- A61K 31/295 (2006.01)**  
**C07C 51/41 (2006.01)**  
**C07C 59/265 (2006.01)**
- (11) **EE-EP 1601680 B1**  
(30) 19.02.2003, US, 447690 P  
15.04.2003, US, 462684 P  
(96) 18.02.2004, 04712312.0  
(97) 25.06.2014, EP 1601680  
(54) Orgaaniliste raud(III)ühendite valmistamise meetodid  
(73) Panion & BF Biotech Inc.  
16F, No. 3, Yuanqu Street, Nangang District, Taipei, TW  
(72) KWOK, David, W., K.  
4525 Wallace Street, Vancouver,  
British Columbia V6S 2J6, CA  
STOYNOV, Nikolay Mintchev  
308-1749 Robson Street, Vancouver,  
British Columbia V6G 1E1, CA  
(74) Tõnu Nelsas  
AAA Patendibüroo OÜ  
Tartu mnt 16, 10117 Tallinn, EE  
Patendikirjelduse tõlke esitamise kuupäev 15.09.2014

- (51) **C07H 7/04 (2006.01)** (10) **E009786**  
**A61K 31/70 (2006.01)**  
**A61P 3/10 (2006.01)**
- (11) **EE-EP 2069374 B1**  
(30) 28.06.2006, US, 817118 P  
20.06.2007, US, 765481  
(96) 21.06.2007, 07784499.1  
(97) 30.07.2014, EP 2069374  
(54) (1S)-1,5-anhüdro-1-C-(3-((fenüül)metüül)fenüül)-D-glütsitooli derivaatide kristalsed solvaadid koos alkoholidega kui SGLT2 inhibiitorid diabeedi raviks  
(73) AstraZeneca AB  
151 85 Södertälje, SE  
(72) GOUGOUTAS, Jack, Z.  
101 Westerly Road, Princeton, New Jersey 08540, US  
LOBINGER, Hildegard  
Nurnberger Street 196, D-93059 Regensburg, DE  
RAMAKRISHNAN, Srividya  
12 Durst Drive, Milltown, NJ 08850, US  
DESHPANDE, Prashant, P.  
c/o Bristol-Myers Squibb Company, 1 Squibb Drive,  
New Brunswick, New Jersey 08903, US  
BIEN, Jeffrey, T.  
c/o Bristol-Myers Squibb Company, 1 Squibb Drive,  
New Brunswick, New Jersey 08903, US  
LAI, Chiajen  
c/o Bristol-Myers Squibb Company, 1 Squibb Drive,  
New Brunswick, NJ 08903, US  
WANG, Chenchi  
c/o Bristol-Myers Squibb Company, 1 Squibb Drive,  
New Brunswick, New Jersey 08903, US  
RIEBEL, Peter  
Pillhamer Strasse 32, D-94099 Ruhstorf A.d. Rott,  
DE  
GROSSO, John, Anthony

- c/o Bristol-Myers Squibb Company, 1 Squibb Drive,  
New Brunswick, New Jersey 08903, US  
NIRSCHL, Alexandra, A.  
1425 Dolington Road, Yardley, Pennsylvania 19067,  
US  
SINGH, Janak  
42 Buckingham Drive, Pennington, NJ 08534, US  
DIMARCO, John, D.  
c/o Bristol-Myers Squibb Company,  
Route 206 & Province Line Road, Princeton,  
New Jersey 08543, US  
(74) Harald Tehver  
Patendibüroo Turvaja OÜ  
Liivalaia 22, 10118 Tallinn, EE  
Patendikirjelduse tõlke esitamise kuupäev 14.10.2014

- (51) **C07H 19/12 (2006.01)** (10) **E009787**  
(11) **EE-EP 2201020 B1**  
(30) 10.10.2007, EP, 07019826  
(96) 10.10.2008, 08805203.0  
(97) 16.07.2014, EP 2201020  
(54) Meetod 2'-deoksü-5-asatsütiidiini (detsitabiini) valmistamiseks  
(73) Cilag AG  
Hochstrasse 201, 8205 Schaffhausen, CH  
(72) JUNGSMANN, Oliver  
Tannenweg 15, 78166 Donaueschingen, DE  
KRAUT, Norbert  
Hohentwielstrasse 16, 78250 Tengen, DE  
(74) Harald Tehver  
Patendibüroo Turvaja OÜ  
Liivalaia 22, 10118 Tallinn, EE  
Patendikirjelduse tõlke esitamise kuupäev 16.09.2014

- (51) **C07H 19/207 (2006.01)** (10) **E009788**  
(11) **EE-EP 2167523 B1**  
(30) 19.06.2007, US, 944842 P  
(96) 19.06.2008, 08771474.7  
(97) 23.07.2014, EP 2167523  
(54) Matriits-RNA *Cap*-struktuuri anti-äraspidiste fosforitioaati sisaldavate analoogide sünteesimine ja kasutamine  
(73) Board of Supervisors of Louisiana State University and Agricultural and Mechanical College  
P.O. Box 16070, Baton Rouge, LA 70893, US  
Uniwersytet Warszawski  
ul. Krakowskie Przedmiescie 26/28,  
00-927 Warszawa, PL  
(72) JEMIELITY, Jacek  
Ul. Romanska 1 m78, PL-01-451 Warsaw, PL  
GRUDZIEN-NOGALSKA, Ewa, M.  
3012 Ravens Crest Drive, Plainsboro, NJ 08536, US  
KOWALSKA, Joanna  
Ul. Sobieskiego 20/89, PL-26-600 Radom, PL  
DARZYNKIEWICZ, Edward  
Ul. Szkolna 22, PL-05-080 Izabelin-Hornowek, PL  
RHOADS, Robert, E.  
314 Orleans Drive, Shreveport, LA 71106, US  
(74) Tõnu Nelsas

AAA Patendibüroo OÜ  
Tartu mnt 16, 10117 Tallinn, EE  
Patendikirjelduse tõlke esitamise kuupäev 10.09.2014

- (51) **C07J 9/00 (2006.01)** (10) **E009789**  
**A61K 31/575 (2006.01)**  
**C07J 31/00 (2006.01)**  
**A61P 1/16 (2006.01)**  
(11) **EE-EP 2040713 B1**  
(30) 27.06.2006, US, 816635 P  
(96) 27.06.2007, 07809913.2  
(97) 18.06.2014, EP 2040713  
(54) Sapphapete derivaadid FXR-liganditena FXR vahendatud haiguste või seisundite ärahoidmiseks või raviks  
(73) Intercept Pharmaceuticals Inc.  
421 Hudson Street, Suite 212, New York, New York 10014, US  
(72) PELLICCIARI, Roberto  
Via Rocchi, 60, I-06100 Perugia, IT  
FIORUCCI, Stefano  
Via Dei Narcisi, 25, I-06100 Perugia, IT  
PRUZANSKI, Mark  
421 Hudson Street, New York, NY 10014, US  
(74) Lembit Mitt  
AAA Patendibüroo OÜ  
Tartu mnt 16, 10117 Tallinn, EE  
Patendikirjelduse tõlke esitamise kuupäev 07.10.2014

- (51) **C07K 5/062 (2006.01)** (10) **E009790**  
**A61K 38/05 (2006.01)**  
**A61K 47/48 (2006.01)**  
**A61P 25/00 (2006.01)**  
(11) **EE-EP 2442832 B1**  
(30) 16.06.2009, NZ, 57773109  
(96) 16.06.2010, 10789788.6  
(97) 06.08.2014, EP 2442832  
(54) Koostised ja meetodid hulgiskleroosi raviks  
(73) Innate Immunotherapeutics Limited  
4B Walls Road, Penrose, Auckland 1061, NZ  
(72) GELDER, Frank, B.  
3 Poseidon Place, Half Moon Bay, Auckland, NZ  
WEBSTER, Gillian, Alison  
416A Scenic Drive, Waiatarua, NZ  
(74) Leevi Markus  
Patendibüroo Käosaar & Co OÜ  
Tähe 94, 50107 Tartu, EE  
Patendikirjelduse tõlke esitamise kuupäev 03.11.2014

- (51) **C07K 5/087 (2006.01)** (10) **E009791**  
**C07K 5/08 (2006.01)**  
**A61K 38/06 (2006.01)**  
**C07K 5/062 (2006.01)**  
**C07K 5/078 (2006.01)**  
**C07D 303/32 (2006.01)**  
**C07D 409/12 (2006.01)**  
**C07K 5/027 (2006.01)**  
**C07D 413/12 (2006.01)**

- A61K 31/335 (2006.01)**  
(11) **EE-EP 2030981 B1**  
(30) 10.05.2004, US, 569885 P  
14.09.2004, US, 610040 P  
07.12.2004, US, 634366 P  
(96) 09.05.2005, 08164241.5  
(97) 09.07.2014, EP 2030981  
(54) Proteasoomensüümi inhibeerivad ühendid  
(73) Onyx Therapeutics, Inc.  
249 East Grand Avenue, South San Francisco, CA 94080, US  
(72) Smyth, Mark S.  
700 E. 19th Avenue, Apt. 211, San Mateo, CA 94403, US  
Laidig, Guy J.  
329 Waverley Street, Menlo Park, CA 94025, US  
Borchardt, Ronald T.  
3100 Campfire Drive, Lawrence, KS 66049, US  
Bunin, Barry A.  
2700 Belmont Canyon Road, Belmont, CA 94002, US  
Crews, Craig M.  
286 Livingston Street, New Haven, CT 06511, US  
Musser, John H.  
71 Loma Road, San Carlos, CA 94070, US  
Shenk, Kevin D.  
565 Arastradero Road, 203, Palo Alto, CA 94306, US  
Radel, Peggy A.  
1320 Hopkins Street, Berkeley, CA 94702, US  
(74) Piret Niidas  
LASVET Patendibüroo OÜ  
Suurtüki 4a, 10133 Tallinn, EE  
Patendikirjelduse tõlke esitamise kuupäev 05.11.2014

- (51) **C07K 14/00 (2006.01)** (10) **E009792**  
**C07K 14/52 (2006.01)**  
**C07K 14/505 (2006.01)**  
**C07K 14/575 (2006.01)**  
**C12N 15/00 (2006.01)**  
**C12N 5/00 (2006.01)**  
**A61K 38/00 (2006.01)**  
**A61K 38/19 (2006.01)**  
**A61K 38/24 (2006.01)**  
**A61K 31/00 (2006.01)**  
(11) **EE-EP 2471807 B1**  
(30) 03.02.2006, US, 764761 P  
(96) 05.02.2007, 12150722.2  
(97) 25.06.2014, EP 2471807  
(54) Pika toimeajaga polüpeptiidid ja nende tootmise ning manustamise meetodid  
(73) OPKO Biologics Ltd  
7 Golda Meir Street, 2nd floor, 74140 Nes Ziona, IL  
(72) Fares, Fuad  
P.O. Box 423, Hourfish Village, IL 25155, US  
Fima, Udi Eyal  
30 Albek St., 84833 Beer-sheva, IL  
(74) Lembit Mitt  
AAA Patendibüroo OÜ  
Tartu mnt 16, 10117 Tallinn, EE

Patendikirjelduse tõlke esitamise kuupäev 19.08.2014

- (51) **C07K 14/005 (2006.01)** (10) **E009793**  
**A61K 38/16 (2006.01)**  
**A61K 39/21 (2006.01)**  
**A61P 31/18 (2006.01)**  
(11) **EE-EP 2293810 B1**  
(30) 22.04.2008, US, 46856 P  
16.05.2008, US, 53790 P  
(96) 22.04.2009, 09733706.7  
(97) 11.06.2014, EP 2293810  
(54) Muteeritud Tat Oyi valk AIDS-i ärahoidmiseks või raviks  
(73) Université d'Aix-Marseille  
Jardin Pharo, 58 boulevard Charles Livon,  
13007 Marseille 7, FR  
Centre National de la Recherche Scientifique  
3, rue Michel-Ange, 75016 Paris, FR  
(72) LORET, Erwann  
1 Bd des Iles d'Or, F-13009 Marseille, FR  
(74) Enn Urgas  
Patendibüroo Turvaja OÜ  
Liivalaia 22, 10118 Tallinn, EE

Patendikirjelduse tõlke esitamise kuupäev 08.09.2014

- (51) **C07K 14/22 (2006.01)** (10) **E009794**  
**A61K 39/095 (2006.01)**  
(11) **EE-EP 2258716 B1**  
(30) 22.11.2002, GB, 0227346  
(96) 21.11.2003, 10178923.8  
(97) 16.07.2014, EP 2258716  
(54) Meningokoki valgu NMB1870 eri variandid  
(73) Novartis Vaccines and Diagnostics S.r.l.  
Via Fiorentina 1, 53100 Siena (SI), IT  
(72) Comanducci, Maurizio  
Novartis Vaccines, Via Fiorentina 1, 53100 Siena, IT  
Pizza, Mariagrazia  
Novartis Vaccines, Via Fiorentina 1, 53100 Siena, IT  
(74) Lembit Mitt  
AAA Patendibüroo OÜ  
Tartu mnt 16, 10117 Tallinn, EE

Patendikirjelduse tõlke esitamise kuupäev 25.09.2014

- (51) **C07K 14/22 (2006.01)** (10) **E009795**  
**A61K 38/16 (2006.01)**  
**C12N 15/62 (2006.01)**  
(11) **EE-EP 2327719 B1**  
(30) 06.09.2001, GB, 0121591  
(96) 06.09.2002, 10179755.3  
(97) 20.08.2014, EP 2327719  
(54) *Neisseria* valkude hübrid- ja tandemekspressioon  
(73) Novartis Vaccines and Diagnostics S.r.l.  
Via Fiorentina 1, 53100 Siena (SI), IT  
(72) Pizza, Mariagrazia  
Via Fiorentina, 1, 53100 Siena, IT  
(74) Lembit Mitt  
AAA Patendibüroo OÜ  
Tartu mnt 16, 10117 Tallinn, EE

Patendikirjelduse tõlke esitamise kuupäev 05.11.2014

- (51) **C07K 14/725 (2006.01)** (10) **E009796**  
(11) **EE-EP 2448963 B1**  
(30) 03.07.2009, GB, 0911566  
(96) 01.07.2010, 10734524.1  
(97) 04.06.2014, EP 2448963  
(54) T-raku retseptorid  
(73) Immunocore Ltd.  
91 Milton Park, Abingdon, Oxfordshire OX14 4RY,  
GB  
(72) JAKOBSEN, Bent Karsten  
Immunocore LTD, 57c Milton Park, Abingdon  
Oxfordshire OX14 4RX, GB  
HARWOOD, Naomi  
Immunocore LTD, 57c Milton Park, Abingdon  
Oxfordshire OX14 4R, GB  
LIDDY, Nathaniel Ross  
Immunocore LTD, 57c Milton Park, Abingdon  
Oxfordshire OX14 4RX, GB  
(74) Leevi Markus  
Patendibüroo Käosaar & Co OÜ  
Tähe 94, 50107 Tartu, EE

Patendikirjelduse tõlke esitamise kuupäev 02.09.2014

- (51) **C07K 16/22 (2006.01)** (10) **E009797**  
**A61K 39/395 (2006.01)**  
**C12N 5/10 (2006.01)**  
**C12N 15/13 (2006.01)**  
**A61P 25/00 (2006.01)**  
(11) **EE-EP 2448970 B1**  
(30) 04.05.2009, US, 175228 P  
21.07.2009, US, 227251 P  
01.09.2009, US, 238813 P  
16.10.2009, US, 252314 P  
(96) 04.05.2010, 10730827.2  
(97) 09.07.2014, EP 2448970  
(54) Närvikasvufaktori (NGF) vastased antikehad  
tõhusama *in vivo* stabiilsusega  
(73) AbbVie Research B.V.  
Meeuwenlaan 4, 8011 BZ Zwolle, NL  
(72) POWELL, John  
28 Short Road, Stretham,  
Ely Cambridgeshire CB6 3LS, GB  
MAGINN, Mark  
53 High Street, Wilburton  
Cambridgeshire CB6 3RA, GB  
CASSON, Duncan  
The Paddock Pedlers Lane, Therfield, Royston  
Hertfordshire SG8 9PX, GB  
BEST, Andrea  
510 Buena Road, Lake Forest, IL 60045, US  
HALL, Jerry A.  
451 Cross Road, Gurnee, IL 60031, US  
LIU, Wei  
1287 Derby Lane, Mundelein, IL 60060, US  
DUTTA, Sandeep  
7303 Clem Drive, Gurnee, IL 60031, US  
(74) Harald Tehver

Patendibüroo Turvaja OÜ  
Liivalaia 22, 10118 Tallinn, EE  
Patendikirjelduse tõlke esitamise kuupäev 07.10.2014

- 
- (51) **C07K 16/24 (2006.01)** (10) **E009798**  
**A61K 39/00 (2006.01)**
- (11) **EE-EP 1971366 B1**
- (30) 29.12.2005, US, 754889 P
- (96) 28.12.2006, 06846836.2
- (97) 30.07.2014, EP 1971366
- (54) Inimese IL-23-vastased antikehad, nende koostised, meetodid ja kasutamisiisid
- (73) Janssen Biotech, Inc.  
800/850 Ridgeview Drive, Horsham, PA 19044, US
- (72) BENSON, Jacqueline  
5 Oak Glen Drive, Malvern, PA 19355, US  
CARTON, Jill  
3787 Kratz Road, Collegeville, PA 19426, US  
CUNNINGHAM, Mark  
716 Garden Drive, Kennett Square,  
Pennsylvania 19348, US  
ORLOVSKY, Yevgeniya, I.  
2804 Century Lane, Chadds Ford, PA 19317, US  
RAUCHENBERGER, Robert  
Esterbergstrasse 9, 82490 Farchant, DE  
SWEET, Raymond  
700 Oak Spring Road, Bryn Mawr, PA 19010, US
- (74) Lembit Mitt  
AAA Patendibüroo OÜ  
Tartu mnt 16, 10117 Tallinn, EE
- Patendikirjelduse tõlke esitamise kuupäev 22.10.2014

- 
- (51) **C07K 16/24 (2006.01)** (10) **E009799**
- (11) **EE-EP 1817343 B1**
- (30) 03.08.2004, GB, 0417301  
03.08.2004, GB, 0417302  
03.08.2004, GB, 0417303  
03.08.2004, GB, 0417304  
03.08.2004, GB, 0417305  
03.08.2004, GB, 0417306
- (96) 02.08.2005, 05769838.3
- (97) 25.06.2014, EP 1817343
- (54) Inimese IL-4-vastased inimese monoklonaalsed antikehad
- (73) Novartis AG  
Lichtstrasse 35, 4056 Basel, CH
- (72) CARBALLIDO HERRERA, José, M.  
Bernhard-Weiss-Gasse 6/3, 2380 Perchtoldsdorf, AT  
DE VRIES, Jan, E.  
Neue Welt Gasse 16/1, 1130 Wien, AT  
SCHWAERZLER, Christoph  
Arndtstrasse 42/37R, 1120 Wien, AT
- (74) Leevi Markus  
Patendibüroo Käosaar & Co OÜ  
Tähe 94, 50107 Tartu, EE
- Patendikirjelduse tõlke esitamise kuupäev 15.09.2014

- (51) **C07K 16/28 (2006.01)** (10) **E009800**  
**A61P 35/00 (2006.01)**
- (11) **EE-EP 2342233 B1**
- (30) 01.10.2008, EP, 08305631  
01.10.2008, US, 136772 P  
29.04.2009, US, 173743 P
- (96) 01.10.2009, 09744645.4
- (97) 25.06.2014, EP 2342233
- (54) CXCR4-vastased antikehad ja nende kasutamine vähi raviks
- (73) Pierre Fabre Médicament  
45, Place Abel Gance, 92100 Boulogne-Billancourt, FR
- (72) KLINGUER-HAMOUR, Christine  
73 route de chez Diossaz, Les Gottalles,  
F-74570 Groisy, FR  
GRENIR-CAUSSANEL, Véronique  
1 rue de la Vie de l'Orme,  
01430 Saint Martin du Fresne, FR
- (74) Piret Niidas  
LASVET Patendibüroo OÜ  
Suurtüki 4a, 10133 Tallinn, EE
- Patendikirjelduse tõlke esitamise kuupäev 20.10.2014

- 
- (51) **C07K 16/28 (2006.01)** (10) **E009801**  
**C07K 16/30 (2006.01)**  
**C07K 16/18 (2006.01)**  
**C07K 16/40 (2006.01)**
- (11) **EE-EP 2483310 B1**
- (30) 29.09.2009, EP, 09171659
- (96) 27.09.2010, 10757604.3
- (97) 13.08.2014, EP 2483310
- (54) Bispetsiifilised surmaretseptori agonistlikud antikehad
- (73) Roche Glycart AG  
Wagistrasse 18, 8952 Schlieren-Zuerich, CH
- (72) BRUENKER, Peter  
Burgwiesenstrasse 3c, 8335 Hittnau, CH  
FERRARA KOLLER, Claudia  
Goeblistrasse 12, 6300 Zug, CH  
GRAU, Sandra  
Breitestrasse 16, 8903 Birmensdorf ZH, CH  
HERTER, Sylvia  
Roosstrasse 76, 8105 Regensdorf, CH  
LAMPERT, Christoph  
Rietstrasse 27, 8700 Kuesnacht ZH, CH  
MOESSNER, Ekkehard  
Felsenburgweg 5, 8280 Kreuzlingen, CH  
UMANA, Pablo  
Fuhrstrasse 24a, 8820 Waedenswil, CH  
WALDHAEUER, Inja  
Schlierenstrasse 39, 8902 Urdorf, CH
- (74) Leevi Markus  
Patendibüroo Käosaar & Co OÜ  
Tähe 94, 50107 Tartu, EE
- Patendikirjelduse tõlke esitamise kuupäev 05.11.2014

- 
- (51) **C07K 16/28 (2006.01)** (10) **E009802**  
**C07K 16/30 (2006.01)**



- A61P 35/00 (2006.01)**  
 (11) **EE-EP 2238168 B1**  
 (30) 26.12.2007, US, 16630 P  
 (96) 23.12.2008, 08863602.2  
 (97) 11.06.2014, EP 2238168  
 (54) CD138-le suunatud ained ja nende kasutamine  
 (73) Biotest AG  
 Landsteinerstr. 5, 63303 Dreieich, DE  
 (72) KRAUS, Elmar  
 Bahnhofstrasse 51 A, 61118 Bad Vilbel, DE  
 BRUECHER, Christoph  
 Unter den Tannen 3a, 65760 Eschborn, DE  
 DAELKEN, Benjamin  
 Eleonore-Sterling-Strasse 40,  
 60433 Frankfurt am Main, DE  
 GERMER, Matthias  
 Theodor-Heuss-Strasse 1, 63225 Langen, DE  
 ZENG, Steffen  
 Albert Einstein Strasse 13, 64839 Muenster, DE  
 OSTERROTH, Frank  
 Konrad-Adenauer-Allee 22, 63128 Dietzenbach, DE  
 UHEREK, Christoph  
 Lachenwoerthsweg 6, 63500 Seligenstadt, DE  
 AIGNER, Silke  
 An der kurzen Gewanne 24, 67227 Frankenthal, DE  
 SCHULZ, Gregor  
 Rosenstrasse 13, 79224 Umkirch, DE  
 (74) Leevi Markus  
 Patendibüroo Käosaar & Co OÜ  
 Tähe 94, 50107 Tartu, EE  
 Patendikirjelduse tõlke esitamise kuupäev 01.09.2014

- 
- (51) **C07K 16/28 (2006.01)** (10) **E009803**  
**A61P 35/00 (2006.01)**  
**A61K 39/395 (2006.01)**  
 (11) **EE-EP 1888113 B1**  
 (30) 27.05.2005, US, 685149 P  
 (96) 25.05.2006, 06760258.1  
 (97) 25.06.2014, EP 1888113  
 (54) TWEAK-i siduvad antikehad  
 (73) Biogen Idec MA Inc.  
 14 Cambridge Center, Cambridge,  
 Massachusetts 02142, US  
 (72) BURKLY, Linda C.  
 34 Winthrop Street, West Newton,  
 Massachusetts 02465, US  
 GARBER, Ellen  
 14 Donnell Street, Cambridge, Massachusetts 02138,  
 US  
 LUGOVSKOY, Alexey  
 24 Center Street, Woburn, Massachusetts 01801, US  
 (74) Enn Urgas  
 Patendibüroo Turvaja OÜ  
 Liivalaia 22, 10118 Tallinn, EE  
 Patendikirjelduse tõlke esitamise kuupäev 22.09.2014

- 
- (51) **C07K 16/28 (2006.01)** (10) **E009804**  
 (11) **EE-EP 2245064 B1**  
 (30) 21.12.2007, US, 15869 P

- (96) 19.12.2008, 08865613.7  
 (97) 23.07.2014, EP 2245064  
 (54) Interleukiin-4 retseptorita alfa (IL-4Ralfa) siduvad  
 liikmed  
 (73) MEDIMMUNE LIMITED  
 Milstein Building, Granta Park, Cambridge,  
 Cambridgeshire CB21 6GH, GB  
 (72) COHEN, Suzanne  
 MedImmune Limited, Milstein Building,  
 Granta Park, Cambridge,  
 Cambridgeshire CB21 6GH, GB  
 DOBSON, Claire, Louise  
 MedImmune Limited, Milstein Building,  
 Granta Park, Cambridge,  
 Cambridgeshire CB21 6GH, GB  
 ERIKSSON, Per-Olof, Fredrik  
 AstraZeneca R&D Lund, 221 87 Lund, SE  
 LANE, Deborah, Louise  
 MedImmune Limited, Milstein Building,  
 Granta Park, Cambridge,  
 Cambridgeshire CB21 6GH, GB  
 VON WACHENFELDT, Karin  
 AstraZeneca R&D Lund, 221 87 Lund, SE  
 (74) Enn Urgas  
 Patendibüroo Turvaja OÜ  
 Liivalaia 22, 10118 Tallinn, EE  
 Patendikirjelduse tõlke esitamise kuupäev 20.10.2014

- 
- (51) **C08G 63/90 (2006.01)** (10) **E009805**  
**C08J 7/02 (2006.01)**  
**C08J 11/08 (2006.01)**  
**C08L 67/04 (2006.01)**  
 (11) **EE-EP 2079767 B1**  
 (30) 11.10.2006, US, 850744 P  
 (96) 11.10.2007, 07839468.1  
 (97) 27.08.2014, EP 2079767  
 (54) Piiratud plahvatuslike vabanemisomadustega  
 biolagunevate polüestrite valmistamine ülekritilise  
 voolisega ekstraheerimisega  
 (73) Tolmar Therapeutics, Inc.  
 701 Centre Avenue, Fort Collins, CO 80526, US  
 (72) MOORE, Lester  
 1818 Jamison Court, Fort Collins, CO 80528, US  
 NORTON, Richard L.  
 199 Camino Real, Ft. Collins, CO 80524, US  
 (74) Harald Tehver  
 Patendibüroo Turvaja OÜ  
 Liivalaia 22, 10118 Tallinn, EE  
 Patendikirjelduse tõlke esitamise kuupäev 28.10.2014

- 
- (51) **C08G 77/46 (2006.01)** (10) **E009806**  
**C10L 1/12 (2006.01)**  
 (11) **EE-EP 2011813 B1**  
 (30) 05.07.2007, DE, 102007031287  
 (96) 06.05.2008, 08155667.2  
 (97) 09.07.2014, EP 2011813  
 (54) Organofunktsionaalselt modifitseeritud polü-  
 siloksaanid ja nende kasutamine biokütuselisanditega  
 vedelate mootorkütuste vahuärastuseks

- (73) Evonik Degussa GmbH  
Rellinghauser Strasse 1-11, 45128 Essen, DE
- (72) Hänsel, Rene  
Plaggenbahn 27 A, 46282, Dorsten, DE  
Vetter, Andreas  
Gerichtsstrasse 3c, 45355, Essen, DE  
Herrwerth, Sascha  
Frankenstrasse 90, 45134, Essen, DE  
Lohse, Andrea  
Händelstrasse 12, 46236, Bottrop, DE  
Venzmer, Joachim  
Leinwebermarkt 4, 45239, Essen, DE  
Seidensticker, Peter  
Theodor-Storm-Weg 16, 42697 Solingen, DE
- (74) Enn Urgas  
Patendibüroo Turvaja OÜ  
Liivalaia 22, 10118 Tallinn, EE
- Patendikirjelduse tõlke esitamise kuupäev 09.09.2014

- 
- (51) **C08H 8/00 (2010.01)** (10) **E009807**  
**C08B 1/00 (2006.01)**  
**C13K 1/02 (2006.01)**  
**C12P 7/10 (2006.01)**  
**C12P 19/14 (2006.01)**  
**D21B 1/36 (2006.01)**
- (11) **EE-EP 2430076 B1**  
(30) 20.04.2009, US, 170805 P  
(96) 07.04.2010, 10766534.1  
(97) 11.06.2014, EP 2430076  
(54) Reaktiivse tselluloosi eraldamine kõrge ligniinisaldusega lignotselluloosest biomassist
- (73) Greenfield Ethanol Inc.  
20 Toronto Street Suite 1400, Toronto,  
Ontario M5C 2B8, CA
- (72) DOTTORI, Frank, A.  
70 Thorne Avenue, Box 1173,  
Temiscaming Québec J0Z 3R0, CA  
BENSON, Robert, Ashley Cooper  
6 Merlin Ave, North Bay Ontario P1A 3Y1, CA  
BENECH, Régis-Olivier  
7685 Riverview Line, Chatham Ontario N7M 5J5,  
CA
- (74) Tõnu Nelsas  
AAA Patendibüroo OÜ  
Tartu mnt 16, 10117 Tallinn, EE
- Patendikirjelduse tõlke esitamise kuupäev 04.09.2014

- 
- (51) **C08H 8/00 (2010.01)** (10) **E009808**  
**C13K 13/00 (2006.01)**  
**D21B 1/36 (2006.01)**  
**C12P 7/10 (2006.01)**
- (11) **EE-EP 2421911 B1**  
(30) 23.04.2009, US, 172048 P  
(96) 23.04.2010, 10766552.3  
(97) 18.06.2014, EP 2421911  
(54) Kõrge ligniinisaldusega lignotselluloosest biomassist reaktiivse tselluloosi eraldamine
- (73) Greenfield Ethanol Inc.  
20 Toronto Street Suite 1400, Toronto,

- Ontario M5C 2B8, CA
- (72) DOTTORI, Frank, A.  
70 Thorne Avenue, Box 1173, Temiscaming  
Québec J0Z 3R0, CA  
BENSON, Robert, Ashley, Cooper  
6 Merlin Avenue, North Bay Ontario P1A 3Y1, CA  
BENECH, Régis-Olivier  
7685 Riverview Line, Chatham Ontario N7M 5J5,  
CA
- (74) Tõnu Nelsas  
AAA Patendibüroo OÜ  
Tartu mnt 16, 10117 Tallinn, EE
- Patendikirjelduse tõlke esitamise kuupäev 08.09.2014

- 
- (51) **C09K 3/18 (2006.01)** (10) **E009809**  
(11) **EE-EP 1680476 B1**  
(96) 06.09.2003, 03818506.2  
(97) 18.06.2014, EP 1680476  
(54) Jäätumisvastased, külmumisvastased ja korrosiooni-  
vastased kompositsioonid
- (73) Safecote Limited  
Winnington Hall, Winnington, Northwich,  
Cheshire CW8 4DU, GB
- (72) HIGGIN-BOTHAM, John  
c/o Safecote Limited, Winnington Hall, Winnington,  
Northwich, Cheshire CW8 4DU, GB  
GRIMSHAW, Vincent  
c/o Safecote Limited, Winnington Hall, Winnington,  
Northwich, Cheshire CW8 4DU, GB  
FISHER, Leonard  
c/o Safecote Limited, Winnington Hall, Winnington,  
Northwich, Cheshire CW8 4DU, GB
- (74) Juhan Hämmalov  
INTELS Patendibüroo OÜ  
Magasini 12, 51005 Tartu, EE
- Patendikirjelduse tõlke esitamise kuupäev 09.09.2014

- 
- (51) **C10G 2/00 (2006.01)** (10) **E009810**  
**C10G 45/38 (2006.01)**  
**C10G 47/14 (2006.01)**
- (11) **EE-EP 1907508 B1**  
(30) 18.07.2005, FR, 0507576  
(96) 17.07.2006, 06794189.8  
(97) 30.04.2014, EP 1907508  
(54) Meetod keskmiste destillaatide saamiseks  
Fisher-Tropschi sünteesiga saadud toorme  
hüdrosomerisatsiooni ja hüdrokekkimise  
kasutades multifunktsionaalset kaitsekihti
- (73) IFP Energies Nouvelles  
1 et 4 avenue de Bois Préau,  
92852 Reuil Malmaison Cedex, FR  
ENI S.p.A.  
Piazzale Enrico Mattei, 1, 00144 Roma, IT
- (72) EUZEN, Patrick  
14 rue Molière, F-75001 Paris, FR  
CALEMMA, Vincenzo  
Via Pascoli 36/G, I-20097 San Donato Milanese, IT
- (74) Harald Tehver  
Patendibüroo Turvaja OÜ

Liivalaia 22, 10118 Tallinn, EE  
Patendikirjelduse tõlke esitamise kuupäev 28.07.2014

- 
- (51) **C12G 3/06 (2006.01)** (10) **E009811**  
**A23L 1/221 (2006.01)**
- (11) **EE-EP 2517575 B1**  
(30) 28.04.2011, DK, 201100328  
(96) 27.03.2012, 12161532.2  
(97) 22.10.2014, EP 2517575  
(54) Värske ja loodusliku tillimaitse ja -aroomiga alkohoolsed joogid ning nende valmistamise meetod
- (73) Den Ny Spritfabrik A/S  
Fredensborgvej 60, 3480 Fredensborg, DK
- (72) Elsner, Henrik Irgang  
Svend Gønges Vej 36, 2700 Brønshøj, DK
- (74) Tõnu Nelsas  
AAA Patendibüroo OÜ  
Tartu mnt 16, 10117 Tallinn, EE  
Patendikirjelduse tõlke esitamise kuupäev 28.10.2014

- 
- (51) **C12N 1/12 (2006.01)** (10) **E009812**  
**A01N 63/00 (2006.01)**  
**A61K 38/43 (2006.01)**  
**A61P 17/00 (2006.01)**  
**C12N 9/36 (2006.01)**
- (11) **EE-EP 1814977 B1**  
(30) 03.11.2004, AU, 2004906317  
(96) 03.11.2005, 05799363.6  
(97) 18.06.2014, EP 1814977  
(54) *Arthrospira* 1 põhinevad koostised ja nende kasutamine
- (73) Biovite Australia Pty Ltd  
1/45 - 47 Township Drive, West Burleigh,  
Queensland 4219, AU
- (72) DUNCAN, Kelvin Winston  
28B Lodge Place Avonhead, Christchurch, NZ  
JOHNSTON, Peter Owen  
44 Meadow Peak, 85 Palm Meadows Drive, Carrara,  
Queensland 4211, AU  
BROWN, Ashley Michael  
1/17 Leonard Avenue, Surfers Paradise,  
Queensland 4217, AU
- (74) Leevi Markus  
Patendibüroo Käosaar & Co OÜ  
Tähe 94, 50107 Tartu, EE  
Patendikirjelduse tõlke esitamise kuupäev 11.09.2014

- 
- (51) **C12N 5/0775 (2010.01)** (10) **E009813**  
**A61K 35/00 (2006.01)**
- (11) **EE-EP 2035549 B1**  
(30) 31.05.2006, US, 809407 P  
(96) 31.05.2007, 07795647.2  
(97) 09.07.2014, EP 2035549  
(54) ABCB5 positiivsed mesenhümaalsed tüvirakud immunomodulaatoritena
- (73) Children`s Medical Center Corporation  
300 Longwood Avenue, Boston, MA 02115, US
- (72) FRANK, Markus H.

9 Brewer Street, Cambridge, MA 02138, US  
(74) Enn Urgas  
Patendibüroo Turvaja OÜ  
Liivalaia 22, 10118 Tallinn, EE  
Patendikirjelduse tõlke esitamise kuupäev 07.10.2014

- 
- (51) **C12N 15/09 (2006.01)** (10) **E009814**  
**A61K 39/395 (2006.01)**  
**A61P 7/04 (2006.01)**  
**C07K 16/40 (2006.01)**  
**C07K 16/46 (2006.01)**
- (11) **EE-EP 1876236 B1**  
(30) 08.04.2005, JP, 2005112514  
(96) 31.03.2006, 06730769.4  
(97) 13.08.2014, EP 1876236  
(54) Vere hüübimisfaktori VIII funktsiooni asendav antikeha
- (73) CHUGAI SEIYAKU KABUSHIKI KAISHA  
5-1, Ukima 5-chome, Kita-ku, Tokyo, 115-8543, JP
- (72) KOJIMA, Tetsuo  
CHUGAI SEIYAKU KABUSHIKI KAISHA,  
135, Komakado 1-chome, Gotenba-shi,  
Shizuoka 4128513, JP  
HATTORI, Kunihiro  
CHUGAI SEIYAKU KABUSHIKI KAISHA,  
135, Komakado 1-chome, Gotenba-shi,  
Shizuoka 4128513, JP  
SOEDA, Tetsuhiro  
CHUGAI SEIYAKU KABUSHIKI KAISHA,  
135, Komakado 1-chome, Gotenba-shi,  
Shizuoka 4128513, JP  
MIYAZAKI, Taro  
c/o CHUGAI SEIYAKU KABUSHIKI KAISHA,  
135, Komakado 1-chome, Gotenba-shi,  
Shizuoka 4128513, JP  
SAITO, Hiroyuki  
CHUGAI SEIYAKU KABUSHIKI KAISHA,  
135, Komakado 1-chome, Gotenba-shi,  
Shizuoka 4128513, JP
- (74) Harald Tehver  
Patendibüroo Turvaja OÜ  
Liivalaia 22, 10118 Tallinn, EE  
Patendikirjelduse tõlke esitamise kuupäev 17.09.2014

- 
- (51) **C12N 15/09 (2006.01)** (10) **E009815**  
(11) **EE-EP 1999259 B1**  
(30) 03.03.2006, US, 779375 P  
03.03.2006, US, 779376 P  
(96) 05.03.2007, 07752295.1  
(97) 25.06.2014, EP 1999259  
(54) Aminohapete kohtspetsiifiline lisamine molekuli-  
desse
- (73) California Institute of Technology  
1200 East California Blvd. MS 201-85, Pasadena,  
CA 91125, US
- (72) WANG, Pin  
975 San Pasqual Street, Apt. 226, Pasadena,  
CA 91106, US  
KWON, Inchan

600 Gooding Way 628, Albany, CA 94706, US  
 SON, Soojin  
 155 Washington Street 702, Jersey City, NJ 07302, US  
 TANG, Yi  
 9141 Arcadia Avenue, San Gabriel, CA 91175, US  
 TIRRELL, David A.  
 714 Arden Road, Pasadena, CA 91106, US  
 (74) Enn Urgas  
 Patendibüroo Turvaja OÜ  
 Liivalaia 22, 10118 Tallinn, EE  
 Patendikirjelduse tõlke esitamise kuupäev 18.09.2014

---

(51) **C12N 15/57 (2006.01)** (10) **E009816**  
**C12P 21/02 (2006.01)**  
 (11) **EE-EP 1969127 B1**  
 (30) 21.12.2005, US, 752642 P  
 (96) 21.12.2006, 06848864.2  
 (97) 18.06.2014, EP 1969127  
 (54) Meetod bioloogiliselt aktiivsete K-vitamiinist sõltu-  
 vate valkude tootmiseks rekombinantsetel meetoditel  
 (73) CNJ HOLDINGS, INC  
 155 Innovation Drive, Winnipeg, MB R3T 5Y3, CA  
 University of North Carolina at Chapel Hill  
 Chapel Hill, NC 27599, US  
 (72) DROHAN, William, N.  
 8300 Botsford Ct., Springfield, VA 22152, US  
 GRIFFITH, Michael, J.  
 28761 Via Buena Vista, San Juan Capistrano,  
 California 92675, US  
 TAYLOR, John, R.  
 45 E. 89th Street, Apt. 40E, New York,  
 New York 10128, US  
 STAFFORD, Darrel, W.  
 300 Rainbow Drive, Carrboro,  
 North Carolina 27599, US  
 (74) Kaie Puur  
 Patendibüroo RestMark Metida OÜ  
 Kompanii 1c, 51004 Tartu, EE  
 Patendikirjelduse tõlke esitamise kuupäev 16.09.2014

---

(51) **C12N 15/67 (2006.01)** (10) **E009817**  
 (11) **EE-EP 2603590 B1**  
 (30) 13.08.2010, WO, PCT/EP2010/004998  
 (96) 12.08.2011, 11745701.0  
 (97) 10.09.2014, EP 2603590  
 (54) Nukleiinhape, mis sisaldab histooni tüvi-lingu ja  
 polü(A)-järjestust või polüadenülatsoonisignaali või  
 kodeerib neid, kodeeritud valgu ekspresseerimise  
 suurendamiseks  
 (73) Curevac GmbH  
 Paul-Ehrlich-Str. 15, 72076 Tübingen, DE  
 (72) THESS, Andreas  
 Hindenburgstr. 9, 72127 Kusterdingen, DE  
 SCHLAKE, Thomas  
 Gartenweg 1, 79194 Gundelfingen, DE  
 PROBST, Jochen  
 In den Kirchhofländern 19, 72649 Wolfschlügen,  
 DE

(74) Kaie Puur  
 Patendibüroo RestMark Metida OÜ  
 Kompanii 1c, 51004 Tartu, EE  
 Patendikirjelduse tõlke esitamise kuupäev 24.09.2014

---

(51) **C12N 15/85 (2006.01)** (10) **E009818**  
 (11) **EE-EP 2032708 B1**  
 (30) 16.06.2006, EP, 06290982  
 (96) 15.06.2007, 07804957.4  
 (97) 30.07.2014, EP 2032708  
 (54) Rekombinantsete novirabdooviirused ja nende  
 kasutused  
 (73) Institut National De La Recherche Agronomique -  
 Etablissement Public à Caractère Scientifique et  
 Technologique 147, rue de l'Université,  
 75007 Paris, FR  
 (72) HARMACHE, Abdallah  
 36 bis rue Gilbert Combettes,  
 37110 Chateau Renault, FR  
 BREMONT, Michel  
 24 bis rue Babeuf, 94600 Choisy-le-Roi, FR  
 KOUMANS, Joseph  
 Uiverweide 11, NL-6708 LA Wageningen, NL  
 (74) Tõnu Nelsas  
 AAA Patendibüroo OÜ  
 Tartu mnt 16, 10117 Tallinn, EE  
 Patendikirjelduse tõlke esitamise kuupäev 27.10.2014

---

(51) **C12N 15/86 (2006.01)** (10) **E009819**  
 (11) **EE-EP 1599591 B1**  
 (30) 24.02.2003, US, 373249  
 (96) 19.02.2004, 04712832.7  
 (97) 06.08.2014, EP 1599591  
 (54) Geeniteraapia meetodid kõrvahäirete ravimiseks  
 atonaalsusega seotud faktorit kodeeriva vektori  
 manustamise teel  
 (73) GENVEC, INC  
 910 Clopper Road, Suite 220N, Gaithersburg,  
 MD 20878, US  
 (72) BROUGH, Douglas, E.  
 9121 Tulip Grove Road, Gaithersburg, MD 20879,  
 US  
 (74) Raivo Koitel  
 Patendi- & Kaubamärgibüroo Koitel OÜ  
 Tartu mnt 65, 10115 Tallinn, EE  
 Patendikirjelduse tõlke esitamise kuupäev 24.10.2014

---

(51) **C12Q 1/68 (2006.01)** (10) **E009820**  
 (11) **EE-EP 2258871 B1**  
 (30) 19.01.2007, EP, 07100829  
 11.06.2007, EP, 07110019  
 30.07.2007, EP, 07113449  
 (96) 18.01.2008, 10156846.7  
 (97) 14.05.2014, EP 2258871  
 (54) Meetodid ja nukleiinhapped rakkude proliferatiivsete  
 häirete analüüsiks  
 (73) Epigenomics AG  
 Kleine Präsidentenstrasse 1, 10178 Berlin, DE

- (72) Liebenberg, Volker  
Ebereschenallee 39, 14050 Berlin, DE  
Distler, Jürgen  
Herderstrasse 24, 12163 Berlin, DE  
Lewin, Jörn  
Schwartzkopfstrasse 10, 10115 Berlin, DE  
Model, Fabian  
Debenzerstrasse 73, 12683 Berlin, DE  
Tetzner, Reimo  
Kuglerstrasse 33, 10439 Berlin, DE  
Cortese, Rene  
224 St George Street, Apt. 405, Toronto,  
ON M5R 2N9, CA
- (74) Tõnu Nelsas  
AAA Patendibüroo OÜ  
Tartu mnt 16, 10117 Tallinn, EE
- Patendikirjelduse tõlke esitamise kuupäev 01.08.2014

- (51) **C12Q 1/68 (2006.01)** (10) **E009821**  
**C07H 21/04 (2006.01)**
- (11) **EE-EP 1907576 B1**
- (30) 08.06.2005, US, 688572 P
- (96) 07.06.2006, 06772433.6
- (97) 23.07.2014, EP 1907576
- (54) Vastuvõtlikkuse geenid ealise makulopaatia (ARM) jaoks kromosoomil 10q26
- (73) University of Pittsburgh of the Commonwealth System of Higher Education  
200 Gardner Steel Conference Center Thackeray & O'Hara Streets, Pittsburgh, PA 15260, US
- (72) GORIN, Michael B.  
108 Glen Haven Lane, Pittsburgh, PA 15238, US  
WEEKS, Daniel E.  
6373 Douglas Street, Pittsburgh, PA 15217, US  
CONLEY, Yvette P.  
221 Cool Springs Road, White Oak, PA 15131, US  
FERRELL, Robert  
206 Maple Avenue, Pittsburgh, PA 15218, US  
JAKOBSDOTTIR, Johanna  
4 Bayard Road, suite 61, Pittsburgh, PA 15213, US  
MAH-FRASER, Tammy S.  
4140-110 Street, Edmonton, Alberta T6J 2TS, US
- (74) Leevi Markus  
Patendibüroo Käosaar & Co OÜ  
Tähe 94, 50107 Tartu, EE
- Patendikirjelduse tõlke esitamise kuupäev 07.10.2014

- (51) **C12Q 1/68 (2006.01)** (10) **E009822**  
**A61K 38/50 (2006.01)**  
**A61P 35/00 (2006.01)**
- (11) **EE-EP 2147122 B1**
- (30) 20.04.2007, US, 913039 P
- (96) 18.04.2008, 08754910.1
- (97) 16.07.2014, EP 2147122
- (54) Ensümaatiline vähiravi
- (73) Sigma-Tau Pharma Limited  
21 Holborn Viaduct, London, EC1A 2DY, GB
- (72) FILPULA, David R.  
269 Carlton Club Drive, Piscataway, NJ 08854, US

- SAPRA, Puja  
19 Monmouth Avenue, Edison, NJ 08820, US
- (74) Tõnu Nelsas  
AAA Patendibüroo OÜ  
Tartu mnt 16, 10117 Tallinn, EE
- Patendikirjelduse tõlke esitamise kuupäev 06.10.2014

- (51) **C12Q 1/68 (2006.01)** (10) **E009823**  
**A61K 31/415 (2006.01)**  
**A61K 31/4152 (2006.01)**  
**A61K 31/437 (2006.01)**  
**A61K 31/4415 (2006.01)**  
**A61K 31/4439 (2006.01)**  
**A61K 45/00 (2006.01)**  
**A61P 25/18 (2006.01)**  
**C12N 15/09 (2006.01)**  
**G01N 30/88 (2006.01)**  
**G01N 33/15 (2006.01)**  
**G01N 33/50 (2006.01)**
- (11) **EE-EP 2189537 B1**
- (30) 20.08.2007, JP, 2007214047
- (96) 31.07.2008, 08792016.1
- (97) 08.10.2014, EP 2189537
- (54) Skisofreenia tuvastamine ja ravi
- (73) Renascience Co., Ltd.  
1793-549 Kanamori, Machida-shi, Tokyo 194-0012, JP  
Tokyo Metropolitan Institute of Medical Science  
1-6, Kamikitazawa 2-chome, Setagaya-ku,  
Tokyo 156-8506, JP
- (72) ITOKAWA, Masanari  
30-6, Yanagi-machi, Sakato-shi, Saitama 350-0216, JP  
MIYATA, Toshio  
20-1-1-43, Sanjyo-machi, Aoba-ku, Sendai,  
Miyagi 981-0935, JP  
ARAI, Makoto  
7-1-8-505, Asahi-machi, Kashiwa-shi,  
Chiba 277-0852, JP
- (74) Piret Niidas  
LASVET Patendibüroo OÜ  
Suurtüki 4a, 10133 Tallinn, EE
- Patendikirjelduse tõlke esitamise kuupäev 27.10.2014

- (51) **C14B 1/58 (2006.01)** (10) **E009824**  
**C14B 15/06 (2006.01)**  
**C14B 1/26 (2006.01)**
- (11) **EE-EP 2599882 B1**
- (30) 16.09.2003, DK, 200301339
- (96) 16.09.2004, 13151713.8
- (97) 23.07.2014, EP 2599882
- (54) Karusnaha töötluslaud
- (73) Dansk Mink Papir A/S  
Hedegårdvej 13, Borbjerg, 7500 Holstebro, DK
- (72) Hedegaard, Jens  
Blaamunkevej 20, 7500 Holstebro, DK
- (74) Riho Pikkor  
Patendibüroo Turvaja OÜ  
Liivalaia 22, 10118 Tallinn, EE

Patendikirjelduse tõlke esitamise kuupäev 25.09.2014

- (51) **C23C 16/505 (2006.01)** (10) **E009825**  
**C23C 16/52 (2006.01)**  
**C23C 16/54 (2006.01)**  
**G01N 15/08 (2006.01)**  
**A61B 5/15 (2006.01)**
- (11) **EE-EP 2251454 B1**
- (30) 13.05.2009, US, 177984 P  
 24.07.2009, US, 213904 P  
 17.08.2009, US, 234505 P  
 14.11.2009, US, 261321 P  
 20.11.2009, US, 263289 P  
 11.12.2009, US, 285813 P  
 25.01.2010, US, 298159 P  
 29.01.2010, US, 299888 P  
 26.03.2010, US, 318197 P  
 02.07.2009, US, 222727 P  
 11.05.2010, US, 333625 P
- (96) 12.05.2010, 10162760.2  
 (97) 23.07.2014, EP 2251454  
 (54) Anuma pindamine ja ülevaatus  
 (73) SiO<sub>2</sub> Medical Products, Inc.  
 2250 Riley Street, Auburn, AL 36832, US  
 (72) Abrams, Robert S.  
 21 Marian Avenue, Albany, NY 12203, US  
 Felts, John T.  
 2624 Calhoun Street, Alameda, CA 94501, US  
 Fisk, Thomas E.  
 955 North Night Heron Drive, Green Valley,  
 AZ 85614, US  
 (74) Enn Urgas  
 Patendibüroo Turvaja OÜ  
 Liivalaia 22, 10118 Tallinn, EE
- Patendikirjelduse tõlke esitamise kuupäev 23.09.2014

- (51) **D21C 3/04 (2006.01)** (10) **E009826**  
**C08B 37/14 (2006.01)**  
**C12P 7/08 (2006.01)**
- (11) **EE-EP 2235254 B1**
- (30) 25.01.2008, FR, 0850458  
 (96) 22.01.2009, 09703748.5  
 (97) 02.07.2014, EP 2235254  
 (54) Meetod lignotselluloosse materjali eeltöötlemiseks  
 eesmärgiga toota bioetanooli ja bioetanooli  
 tootmismeetod  
 (73) Compagnie Industrielle De La Matiere Vegetale  
 CIMV  
 11-11bis rue Louis Philippe,  
 92200 Neuilly sur Seine, FR  
 (72) DELMAS, Michel  
 6 allée des Amazones, 31320 Auzeville-Tolosane,  
 FR  
 BENJELLOUN MARRIED MLAYAH, Bouchra  
 8 impasse Clos d`Athena, 31450 Pompertuzat, FR  
 (74) Leevi Markus  
 Patendibüroo Käosaar & Co OÜ  
 Tähe 94, 50107 Tartu, EE

Patendikirjelduse tõlke esitamise kuupäev 19.08.2014

- (51) **E04B 7/02 (2006.01)** (10) **E009827**  
 (11) **EE-EP 2034099 B1**
- (30) 05.09.2007, EP, 07017375  
 (96) 04.09.2008, 08015591.4  
 (97) 16.07.2014, EP 2034099  
 (54) Moodulkatuse moodul  
 (73) Tata Steel UK Limited  
 30 Millbank, London SW1P 4WY, GB  
 (72) Delahunty, Peter John  
 75, Hampshire Road, Walton le Dale,  
 Preston PR5 4NJ, GB  
 Hughes, Paul Francis  
 16 Dovecote Road, Droitwich,  
 Worcestershire WR9 7RN, GB  
 (74) Juhan Hämmalov  
 INTELS Patendibüroo OÜ  
 Magasini 12, 51005 Tartu, EE
- Patendikirjelduse tõlke esitamise kuupäev 09.09.2014

- (51) **E04B 9/06 (2006.01)** (10) **E009828**  
 (11) **EE-EP 2556200 B1**
- (30) 03.06.2011, US, 201113152355  
 (96) 03.05.2012, 12720382.6  
 (97) 16.07.2014, EP 2556200  
 (54) Avatud sõrestiku kandur  
 (73) Knauf International GmbH  
 Am Bahnhof 7, 97346 Iphofen, DE  
 (72) GULBRANDSEN, Peder J.  
 2729 Lansdale, Aurora, IL 60503, US  
 LEHANE, James, J., Jr.  
 216 S. Glenbrook Trail, McHenry, IL 60050, US  
 UNDERKOFLE, Abraham M.  
 2237 Winnebago Road, Waukegan, IL 60087, US  
 (74) Marit Meinberg  
 Patendibüroo Käosaar & Co OÜ  
 Suur-Patarei 2, 10415 Tallinn, EE
- Patendikirjelduse tõlke esitamise kuupäev 14.10.2014

- (51) **E04F 15/02 (2006.01)** (10) **E009829**  
**E04F 15/04 (2006.01)**  
**F16B 5/00 (2006.01)**
- (11) **EE-EP 2194210 B1**
- (30) 10.08.2001, DE, 10138285  
 (96) 04.07.2002, 10157450.7  
 (97) 25.06.2014, EP 2194210  
 (54) Paneel ja paneelikinnitussüsteem  
 (73) Akzenta Paneele + Profile GmbH  
 Werner-von-Siemens-Strasse 18-20,  
 56759 Kaisersesch, DE  
 (72) Dr. Hannig, Hans-Jürgen  
 Eidechsenweg 8, 51427 Bergisch Gladbach, DE  
 (74) Tarmo Rosman  
 Rosman ja Partnerid OÜ  
 pk 652, 12602 Tallinn, EE

Patendikirjelduse tõlke esitamise kuupäev 12.09.2014

- 
- (51) **E04F 15/10 (2006.01)** (10) **E009830**  
 (11) **EE-EP 2271810 B1**  
 (30) 09.04.2008, IT, MI20080617  
 (96) 09.03.2009, 09730970.2  
 (97) 23.07.2014, EP 2271810  
 (54) Moodulelement plaatimiseks ja katmiseks ehitus-  
 sektoris  
 (73) Blackmoon AG  
 Fischmarkt 1, 6300 Zug, CH  
 (72) VALSESIA, Mauro  
 Corso Roma 161, I-28021 Borgomanero, IT  
 POLETTI, Peppino  
 Via Piovale 8B, I-28021 Borgomanero, IT  
 VALSESIA, Franco  
 Via Santa Cristinetta, I-28021 Borgomanero, IT  
 (74) Jüri Käosaar  
 Patendibüroo Käosaar & Co OÜ  
 Tähe 94, 50107 Tartu, EE  
 Patendikirjelduse tõlke esitamise kuupäev 22.10.2014

- 
- (51) **E04G 21/12 (2006.01)** (10) **E009831**  
 (11) **EE-EP 2123849 B1**  
 (30) 19.05.2008, JP, 2008130644  
 10.02.2009, JP, 2009028658  
 (96) 29.04.2009, 09005934.6  
 (97) 02.07.2014, EP 2123849  
 (54) Armatuurisiduja  
 (73) MAX CO., LTD.  
 6-6 Nihonbashihakozaki-cho Chuo-ku,  
 Tokyo 103-8502, JP  
 (72) Kusakari, Ichiro  
 c/o Max Co. Ltd., 6-6, Nihonbashihakozaki-cho,  
 Chuo-ku, Tokyo 103-8502, JP  
 (74) Kaie Puur  
 Patendibüroo RestMark Metida OÜ  
 Kompanii 1c, 51004 Tartu, EE  
 Patendikirjelduse tõlke esitamise kuupäev 29.08.2014

- 
- (51) **E06B 3/44 (2006.01)** (10) **E009832**  
**E04B 1/00 (2006.01)**  
**E04F 11/18 (2006.01)**  
**E04B 2/74 (2006.01)**  
 (11) **EE-EP 2483505 B1**  
 (30) 29.09.2009, SE, 0901249  
 (96) 24.09.2010, 10820905.7  
 (97) 23.07.2014, EP 2483505  
 (54) Rõdupiire integreeritud tuuletõkkega  
 (73) Svalson AB  
 Box 584, 943 28 Öjebyn, SE  
 (72) CARLSSON, Göran  
 surnud, SE  
 CARLSSON, Lennart  
 Lundavägen 4, S-941 45 Piteå, SE  
 SVENSSON, Linus  
 Ytterviksvägen 28A, S-973 43 Luleå, SE  
 SPENCER, Maud

Trossvägen 16, S-973 41 Luleå, SE  
 (74) Andres Mutt  
 LASVET Patendibüroo OÜ  
 Suurtüki 4a, 10133 Tallinn, EE  
 Patendikirjelduse tõlke esitamise kuupäev 13.10.2014

- 
- (51) **E06B 5/16 (2006.01)** (10) **E009833**  
 (11) **EE-EP 2427620 B1**  
 (30) 05.05.2009, DE, 202009006416 U  
 (96) 04.05.2010, 10719589.3  
 (97) 13.08.2014, EP 2427620  
 (54) Lame tulekindel piire  
 (73) PROMAT GmbH  
 Scheifenkamp 16, 40878 Ratingen, DE  
 (72) WIEDEMANN, Günter  
 Am Mergelsberg 79, 40629 Düsseldorf, DE  
 (74) Riho Pikkor  
 Patendibüroo Turvaja OÜ  
 Liivalaia 22, 10118 Tallinn, EE  
 Patendikirjelduse tõlke esitamise kuupäev 20.10.2014

- 
- (51) **E21C 29/02 (2006.01)** (10) **E009834**  
 (11) **EE-EP 2499334 B1**  
 (30) 10.11.2009, PL, 38953009  
 (96) 02.11.2010, 10788155.9  
 (97) 25.06.2014, EP 2499334  
 (54) Pikaekombaini jõuülekanne meetod  
 (73) Famur Spółka Akcyjna  
 Ul. Armii Krajowej 51, 40-698 Katowice, PL  
 Famur Institute Sp. Z O.O.  
 Ul. Armii Krajowej 51, 40-698 Katowice, PL  
 (72) BEDNARZ, Ryszard  
 ul. Plochy 5/23, PL-40-756 Katowice, PL  
 GWIAZDZINSKI, Pawel  
 ul. 1 Maja 49, PL-44-144 Zernica, PL  
 GONSIOR, Lukasz  
 ul. Mokra 10, PL-44-321 Marklowice, PL  
 GOLABEK, Mateusz  
 ul. Sportowa 12, PL-42-530 Dabrowa Górnicza, PL  
 (74) Jürgen Toome  
 LASVET Patendibüroo OÜ  
 Suurtüki 4a, 10133 Tallinn, EE  
 Patendikirjelduse tõlke esitamise kuupäev 17.09.2014

- 
- (51) **E21C 31/08 (2006.01)** (10) **E009835**  
 (11) **EE-EP 2499335 B1**  
 (30) 10.11.2009, PL, 38952909  
 (96) 02.11.2010, 10788156.7  
 (97) 18.06.2014, EP 2499335  
 (54) Meetod haardekäpa kinnitamiseks pikaekombaini  
 kere külge  
 (73) Famur Spółka Akcyjna  
 Ul. Armii Krajowej 51, 40-698 Katowice, PL  
 Famur Institute Sp. Z O.O.  
 Ul. Armii Krajowej 51, 40-698 Katowice, PL  
 (72) BEDNARZ Ryszard  
 ul. Plochy 5/23, 40-756 Katowice, PL  
 GWIAZDZINSKI Pawel

ul. 1 Maja 49, 44-144 Zernica, PL  
 GONSIOR Lukasz  
 ul. Mokra 10, 44-321 Marklowice, PL  
 OLSZANSKI Marek  
 ul. Jagiellonska 5/57, 41-200 Sosnowiec, PL  
 (74) Jürgen Toome  
 LASVET Patendibüroo OÜ  
 Suurtüki 4a, 10133 Tallinn, EE  
 Patendikirjelduse tõlke esitamise kuupäev 17.09.2014

(51) **F02M 27/04 (2006.01)** (10) **E009836**  
 (11) **EE-EP 2245294 B1**  
 (30) 21.12.2007, DE, 102007063064  
 (96) 19.12.2008, 08867324.9  
 (97) 11.06.2014, EP 2245294  
 (54) Meetod kahjulike koostisosade vältimiseks ja/või vähendamiseks sisepõlemismasina heitgaasis  
 (73) Wobben Properties GmbH  
 Dreekamp 5, 26605 Aurich, DE  
 (72) Wobben, Aloys  
 Argestrasse 19, 26607 Aurich, DE  
 (74) Tarmo Rosman  
 Rosman ja Partnerid OÜ  
 pk 652, 12602 Tallinn, EE  
 Patendikirjelduse tõlke esitamise kuupäev 01.09.2014

(51) **F03D 9/00 (2006.01)** (10) **E009837**  
**F03D 11/00 (2006.01)**  
**H02K 7/18 (2006.01)**  
 (11) **EE-EP 2310672 B1**  
 (30) 24.07.2008, EE, 200800049  
 (96) 24.07.2009, 09736678.5  
 (97) 18.06.2014, EP 2310672  
 (54) Tuulegeneraator  
 (73) Sõnajalg, Andres  
 Suur-Karja 23, 10140 Tallinn, EE  
 Sõnajalg, Oleg  
 Pärnu mnt 10, 10148 Tallinn, EE  
 (72) Sõnajalg, Andres  
 Suur-Karja 23, 10140 Tallinn, EE  
 Sõnajalg, Oleg  
 Pärnu mnt 10, 10148 Tallinn, EE  
 (74) Margus Sarap  
 Sarap ja Putk Patendibüroo  
 Kompanii 1C, 51004 Tartu, EE  
 Patendikirjelduse tõlke esitamise kuupäev 10.09.2014

(51) **F16K 15/02 (2006.01)** (10) **E009838**  
**F16K 39/02 (2006.01)**  
 (11) **EE-EP 2255112 B1**  
 (30) 27.03.2008, BE, 200800186  
 (96) 19.03.2009, 09724430.5  
 (97) 25.06.2014, EP 2255112  
 (54) Minimaalsurveventiil  
 (73) Atlas Copco Airpower, Naamloze Vennootschap  
 Boomssesteenweg 957, B-2610 Wilrijk, BE  
 (72) MARTENS, Kristof, Adrien, Laura  
 Beigemsesteenweg 182, B-1850 Grimbergen, BE

(74) Juhan Hämmalov  
 INTELS Patendibüroo OÜ  
 Magasini 12, 51005 Tartu, EE  
 Patendikirjelduse tõlke esitamise kuupäev 11.09.2014

(51) **F16L 33/207 (2006.01)** (10) **E009839**  
**F16L 13/14 (2006.01)**  
 (11) **EE-EP 2193303 B1**  
 (30) 31.07.2007, DE, 102007035933  
 (96) 04.06.2008, 08760467.4  
 (97) 25.06.2014, EP 2193303  
 (54) Pressitud liitmik torule, täpsemalt plasttorudele või plasti ja metallist toruühendusele  
 (73) Uponor Innovation AB  
 P.O. Box 101, 73061 Virsbo, SE  
 (72) BOHL, Marcus  
 Amselweg 9, 96114 Hirschaid, DE  
 KAUFMANN, Bernd  
 Sonnenstrasse 2, 97437 Hassfurt, DE  
 KERN-EMMERICH, Thomas  
 Einsteinstrasse 5, 97464 Niederwerrn, DE  
 (74) Marit Meinberg  
 Patendibüroo Käosaar & Co OÜ  
 Suur-Patarei 2, 10415 Tallinn, EE  
 Patendikirjelduse tõlke esitamise kuupäev 22.09.2014

(51) **F16L 55/165 (2006.01)** (10) **E009840**  
 (11) **EE-EP 1690034 B1**  
 (30) 07.11.2003, US, 704274  
 (96) 03.11.2004, 04818617.5  
 (97) 16.07.2014, EP 1690034  
 (54) Meetod vaiguga immutatud, kohapeal kõvendatud voodri paigaldamiseks  
 (73) INA Acquisition Corp.  
 Suite1410, Nemours Building, 1007 Orange Street, Wilmington, DE 19801, US  
 (72) DRIVER, Franklin, Thomas  
 113 Rathfarnum Drive, St. Charles, MO 63304, US  
 (74) Marit Meinberg  
 Patendibüroo Käosaar & Co OÜ  
 Suur-Patarei 2, 10415 Tallinn, EE  
 Patendikirjelduse tõlke esitamise kuupäev 14.08.2014

(51) **F16L 59/02 (2006.01)** (10) **E009841**  
 (11) **EE-EP 2511586 B1**  
 (30) 14.04.2011, FR, 1153240  
 (96) 12.04.2012, 12163961.1  
 (97) 18.06.2014, EP 2511586  
 (54) Isolatsioonimaterjal  
 (73) SAINT-GOBAIN ISOVER  
 18, avenue d'Alsace, 92400 Courbevoie, FR  
 SAS Buitex Recyclage  
 Zone Industrielle Le Moulin, 69470 Cours La Ville, FR  
 (72) Hannecart, Vincent  
 35 Rue des Bruyères, 92600 Asnieres Sur Seine, FR  
 Buisson, Jean-Pierre  
 Route de la Bûche, La Ville, 69470 Couse La Ville,



FR  
 (74) Riho Pikkor  
 Patendibüroo Turvaja OÜ  
 Liivalaia 22, 10118 Tallinn, EE  
 Patendikirjelduse tõlke esitamise kuupäev 11.09.2014

(51) **F24F 12/00 (2006.01)** (10) **E009842**  
**F24F 3/147 (2006.01)**  
 (11) **EE-EP 1877707 B1**  
 (30) 21.04.2005, NL, 1028830  
 (96) 20.04.2006, 06733072.0  
 (97) 27.08.2014, EP 1877707  
 (54) Rekuperatiivne õhukonditsioneerimissüsteem  
 (73) Level Holding B.V.  
 Panterlaan 20, 5691 GD Son, NL  
 (72) VELTKAMP, Wessel, Bart  
 Panterlaan 20, NL-5691 GD Son, NL  
 HOOGENDOORN, Peter  
 Marnelaan 16, NL-5691 RE Son, NL  
 (74) Marit Meinberg  
 Patendibüroo Käosaar & Co OÜ  
 Suur-Patarei 2, 10415 Tallinn, EE  
 Patendikirjelduse tõlke esitamise kuupäev 25.09.2014

(51) **F28F 27/00 (2006.01)** (10) **E009843**  
**F28C 1/00 (2006.01)**  
**F04D 19/00 (2006.01)**  
**F04D 27/02 (2006.01)**  
**F04D 27/00 (2006.01)**  
**H02K 1/27 (2006.01)**  
 (11) **EE-EP 2212640 B1**  
 (30) 10.10.2007, US, 978916 P  
 (96) 23.09.2008, 08836812.1  
 (97) 18.06.2014, EP 2212640  
 (54) Jahustorniga integreeritud ventilaatori ajamsüsteem  
 ja meetod märgjahustorni juhtimiseks  
 (73) Prime Datum, INC.  
 4085 Route 247, Canandaigua, NY 14424, US  
 (72) ROLLINS, Patrick, M.  
 4085 Route 247, Canandaigua, NY 14424, US  
 LUCAS, George  
 8888 County Road 87, Hommondsport, NY 14840,  
 US  
 (74) Alla Hämmalov  
 INTELS Patendibüroo OÜ  
 Magasini 12, 51005 Tartu, EE  
 Patendikirjelduse tõlke esitamise kuupäev 16.09.2014

(51) **G01H 1/00 (2006.01)** (10) **E009844**  
 (11) **EE-EP 2587230 B1**  
 (30) 07.11.2008, DE, 202008014792 U  
 (96) 02.11.2009, 12008605.3  
 (97) 04.06.2014, EP 2587230  
 (54) Meetod ja seade vibratsioonianalüüsiks, muster-  
 andmepank ja selle kasutamine  
 (73) Qass GmbH  
 Schöllinger Feld 28, 58300 Wetter, DE  
 (72) Seuthe, Ulrich

Karl-Siepmann-Str. 51, 58300 Wetter, DE  
 (74) Riho Pikkor  
 Patendibüroo Turvaja OÜ  
 Liivalaia 22, 10118 Tallinn, EE  
 Patendikirjelduse tõlke esitamise kuupäev 02.09.2014

(51) **G01N 21/03 (2006.01)** (10) **E009845**  
**G01N 21/35 (2014.01)**  
 (11) **EE-EP 2010923 B1**  
 (30) 24.04.2006, DE, 102006018926  
 (96) 23.04.2007, 07724482.0  
 (97) 11.06.2014, EP 2010923  
 (54) Seade toidu analüüsimiseks ja proovilaud selle  
 seadme jaoks  
 (73) Bruins, Hans Joachim  
 Heerstrasse 7 A, 81247 München, DE  
 (72) Bruins, Hans Joachim  
 Heerstrasse 7 A, 81247 München, DE  
 (74) Ljubov Kesselman  
 OÜ Kesna  
 Tedre 77-52, 10616 Tallinn, EE  
 Patendikirjelduse tõlke esitamise kuupäev 03.11.2014

(51) **G01N 33/50 (2006.01)** (10) **E009846**  
 (11) **EE-EP 2215472 B1**  
 (30) 09.11.2007, US, 986751 P  
 (96) 06.11.2008, 08847813.6  
 (97) 18.06.2014, EP 2215472  
 (54) Meetodid rakkude elujõulisuse mõõtmiseks  
 kontrollrakke kasutamata  
 (73) Genzyme Corporation  
 500 Kendall Street, Cambridge, MA 02142, US  
 (72) WANG, Yongzhong  
 175 West Wyoming Avenue, Apt. 39, Melrose,  
 MA 02176, US  
 (74) Enn Urgas  
 Patendibüroo Turvaja OÜ  
 Liivalaia 22, 10118 Tallinn, EE  
 Patendikirjelduse tõlke esitamise kuupäev 01.09.2014

(51) **G01N 33/564 (2006.01)** (10) **E009847**  
 (11) **EE-EP 2579042 B1**  
 (96) 04.10.2011, 11183842.1  
 (97) 09.07.2014, EP 2579042  
 (54) Metood Aß-spetsiifiliste antikehade tuvastamiseks  
 bioloogilises proovis  
 (73) Affiris AG  
 Karl-Farkas-Gasse 22, 1030 Wien, AT  
 (72) Staffler, Günther  
 Juchgasse 8/10, 1030 Wien, AT  
 Mairhofer, Andreas  
 Baumgasse 36/5, 1030 Wien, AT  
 Schneeberger, Achim  
 Pötzleinsdorfer Str. 10/1/7, 1180 Wien, AT  
 Lutterova, Martina  
 Racienska 65, 83104 Bratislava, SK  
 Schmidt, Walter  
 Böcklinstrasse 19, 1020 Wien, AT

Mattner, Frank  
Cobenzlgasse 134, 1190 Wien, AT  
(74) Enn Urgas  
Patendibüroo Turvaja OÜ  
Liivalaia 22, 10118 Tallinn, EE  
Patendikirjelduse tõlke esitamise kuupäev 06.10.2014

32-1, Esaka-cho 4-chome, Suita-shi, Osaka 5640063, JP  
(74) Piret Niidas  
LASVET Patendibüroo OÜ  
Suurtüki 4a, 10133 Tallinn, EE  
Patendikirjelduse tõlke esitamise kuupäev 03.09.2014

(51) **G01N 33/574 (2006.01)** (10) **E009848**  
(11) **EE-EP 2430452 B1**  
(30) 03.06.2009, US, 217682 P  
03.06.2009, US, 217679 P  
14.05.2009, US, 216216 P  
(96) 14.05.2010, 10775626.4  
(97) 25.06.2014, EP 2430452  
(54) Kartsinoomi diagnoos ja ravi, mis põhineb ODC1 genotüübil  
(73) Arizona Board of Regents on Behalf of University of Arizona  
888 N. Euclid Avenue, Room 204, Tucson, AZ 85721, US  
The Regents of the University of California, A California Corporation  
1111 Franklin Street, 12th Floor, Oakland, CA 94607, US  
(72) GERNER, Eugene  
1780 West Sunset Road, Tucson, AZ 85704-1718, US  
ZELL, Jason  
c/o Division of Hematology/Oncology,  
University of California Irvine Medical Center,  
101 The City Drive South, Orange, CA 92868, US  
MCLAREN, Christine  
c/o Epidemiology Department,  
University of California, Irvine 224 Irvine Hall,  
Irvine, CA 92697-7550, US  
MEYSKENS, Frank  
30 Morning Breeze, Irvine, CA 92603, US  
ANTON-CULVER, Hoda  
c/o Dept. of Epidemiology Research Institute,  
School of Medicine, University of California,  
Irvine 223 Irvine Hall, Irvine, CA 92697, US  
THOMPSON, Patricia, A.  
c/o 2122 E. Adams, Tucson, AZ 85719, US  
(74) Leevi Markus  
Patendibüroo Käosaar & Co OÜ  
Tähe 94, 50107 Tartu, EE  
Patendikirjelduse tõlke esitamise kuupäev 16.09.2014

(51) **G01N 33/68 (2006.01)** (10) **E009849**  
(11) **EE-EP 2006680 B1**  
(30) 17.02.2006, JP, 2006041633  
(96) 16.02.2007, 07714417.8  
(97) 16.04.2014, EP 2006680  
(54) Bioloogilise koormuse näitaja ja bioloogilise koormuse määramise meetod  
(73) Atsuo Sekiyama  
32-1, Esaka-cho 4-chome, Suita-shi, Osaka 5640063, JP  
(72) Atsuo Sekiyama

(51) **G06F 12/08 (2006.01)** (10) **E009850**  
(11) **EE-EP 2601582 B1**  
(30) 10.06.2011, US, 201113157704  
(96) 22.05.2012, 12796711.5  
(97) 27.08.2014, EP 2601582  
(54) Käsk säilitusklassi mälu konfigureerimiseks  
(73) International Business Machines Corporation  
New Orchard Place, Armonk, NY 10504, US  
(72) GAINEY, Jr, Charles  
c/o IBM United Kingdom Limited,  
Intellectual Property Law, Hursley Park, Winchester, Hampshire SO21 2 JN, GB  
OAKES, Kenneth, James  
IBM United Kingdom Limited,  
Intellectual Property Law, Hursley Park, Winchester, Hampshire SO21 2JN, GB  
MATHIAS, Thomas, Brian  
IBM United Kingdom Limited,  
Intellectual Property Law, Hursley Park, Winchester Hampshire SO21 2JN, GB  
SZWED, Peter, Kenneth  
IBM Corporation, MD P318, 2455 South Road, Poughkeepsie, New York 12601-5400, US  
DRIEVER, Peter, Dana  
IBM Corporation, MD P343, 2455 South Road, Poughkeepsie, New York 12601-5400, US  
SUTTON, Peter, Grimm  
IBM Corporation, MD P328, 2455 South Road, Poughkeepsie, New York 12601-5400, US  
YUDENFRIEND, Harry  
IBM Corporation, MD P328, 2455 South Road, Poughkeepsie, New York 12601-5400, US  
TZORTZATOS, Elpida  
IBM Corporation, MD P382, 2455 South Road, Poughkeepsie, New York 12601-5400, US  
GLASSEN, Steven, Gardner  
IBM Corporation, 2455 South Road, Poughkeepsie, New York 12601-5400, US  
(74) Marit Meinberg  
Patendibüroo Käosaar & Co OÜ  
Suur-Patarei 2, 10415 Tallinn, EE  
Patendikirjelduse tõlke esitamise kuupäev 08.10.2014

(51) **G06K 9/62 (2006.01)** (10) **E009851**  
(11) **EE-EP 2546782 B1**  
(96) 11.07.2011, 11305905.9  
(97) 25.06.2014, EP 2546782  
(54) Elususe tuvastamine  
(73) Accenture Global Services Limited  
3 Grand Canal Plaza Grand Canal Street Upper, Dublin 4, IE  
(72) Cavallini, Alessio

45 rue Dabray, 06000 NICE, FR  
 (74) Juhan Hämmalov  
 INTELS Patendibüroo OÜ  
 Magasini 12, 51005 Tartu, EE  
 Patendikirjelduse tõlke esitamise kuupäev 01.09.2014

(51) **H01F 17/00 (2006.01)** (10) **E009852**  
**H01L 27/08 (2006.01)**  
 (11) **EE-EP 1721324 B1**  
 (30) 03.03.2004, US, 549611 P  
 26.04.2004, US, 565328 P  
 16.08.2004, US, 919130  
 (96) 15.02.2005, 05715341.3  
 (97) 23.07.2014, EP 1721324  
 (54) Meetod ja induktiivsuse paigutus vähendatud VCO  
 sidestuseks  
 (73) Telefonaktiebolaget LM Ericsson (publ)  
 164 83 Stockholm, SE  
 (72) MATSSON, Thomas  
 Tegnérsgatan 76, S-216 14 Limhamn, SE  
 (74) Andres Mutt  
 LASVET Patendibüroo OÜ  
 Suurtüki 4a, 10133 Tallinn, EE  
 Patendikirjelduse tõlke esitamise kuupäev 20.10.2014

(51) **H01M 2/16 (2006.01)** (10) **E009853**  
**H01M 10/0525 (2010.01)**  
**H01M 2/14 (2006.01)**  
 (11) **EE-EP 2528141 B1**  
 (30) 22.12.2004, KR, 20040110402  
 22.12.2004, KR, 20040110400  
 (96) 22.12.2005, 12181064.2  
 (97) 13.08.2014, EP 2528141  
 (54) Orgaanilisest/anorgaanilisest komposiidist mikro-  
 poorne membraan ja selle abil valmistatud elektro-  
 keemiline seade  
 (73) LG Chem, Ltd  
 LG Twin Towers, 20 Yoido-dong, Youngdungpo-gu,  
 Seoul 150-721, KR  
 (72) Lee, Sang-young  
 103-904, Expo Apartment, Jeonmin-dong,  
 Yuseong-gu, 305-761 Daejeon, KR  
 Kim, Seok-koo  
 211-1203, Expo Apartment, Jeonmin-dong,  
 Yuseong-gu, 305-761 Daejeon, KR  
 Suk, Jung-don  
 101-1504, Hanbit Apartment, Eoeun-dong,  
 Yuseong-gu, 305-333 Daejeon, KR  
 Yong, Hyun-hang  
 145-113 Oryu 2-dong, Guro-gu, 152-102 Seoul, KR  
 Hong, Jang-hyuk  
 105-606, Gukhwa Apartment, 991, Samcheon-dong,  
 Seo-gu, 302-782 Daejeon, KR  
 Ahn, Soon-ho  
 c/o LG CHEM, LTD., Research Park, 104-1,  
 Moonji-dong, Yuseong-gu, 305-380 Daejeon, KR  
 (74) Tõnu Nelsas  
 AAA Patendibüroo OÜ  
 Tartu mnt 16, 10117 Tallinn, EE

Patendikirjelduse tõlke esitamise kuupäev 03.11.2014

(51) **H02K 1/24 (2006.01)** (10) **E009854**  
**H02K 15/02 (2006.01)**  
 (11) **EE-EP 2169805 B1**  
 (96) 30.09.2008, 08165523.5  
 (97) 02.07.2014, EP 2169805  
 (54) Rootorikoost reaktiivsete sünkroonmasinate jaoks  
 (73) ABB Research Ltd.  
 Affolternstrasse 52, 8050 Zürich, CH  
 (72) Magnussen, Freddy  
 Bogvägen 7, SE-723 48 Västerås, SE  
 Johansson, Erik  
 Lavendelvägen 69, SE-722 45 Västerås, SE  
 Kylander, Gunnar  
 Skälbygatan 192, SE-724 76 Västerås, SE  
 (74) Harald Tehver  
 Patendibüroo Turvaja OÜ  
 Liivalaia 22, 10118 Tallinn, EE  
 Patendikirjelduse tõlke esitamise kuupäev 22.09.2014

(51) **H04L 12/46 (2006.01)** (10) **E009855**  
 (11) **EE-EP 2499789 B1**  
 (30) 13.11.2009, US, 260925 P  
 (96) 12.11.2010, 10803633.6  
 (97) 03.09.2014, EP 2499789  
 (54) Pakkuja piirisild koos kaugklienditeeninduse  
 liidesega  
 (73) Telefonaktiebolaget LM Ericsson (publ)  
 164 83 Stockholm, SE  
 (72) SALTSIDIS, Panagiotis  
 Åsögatan 62, 1 tr, S-118 29 Stockholm, SE  
 DING, Zhemin  
 Färögatan 6, S-164 80 Stockholm, SE  
 (74) Marit Meinberg  
 Patendibüroo Käosaar & Co OÜ  
 Suur-Patarei 2, 10415 Tallinn, EE  
 Patendikirjelduse tõlke esitamise kuupäev 03.10.2014

(51) **H04L 12/933 (2013.01)** (10) **E009856**  
**H04L 12/28 (2006.01)**  
 (11) **EE-EP 2636188 B1**  
 (30) 22.07.2011, MY, PI2011003441  
 (96) 16.07.2012, 12751143.4  
 (97) 13.08.2014, EP 2636188  
 (54) Seadmestik ja meetodid mitmerežiimiliseks  
 internetvõrgustamise ühenduvuseks  
 (73) Lee, Chooi Tian  
 A20-03A Rhythm Avenue, Persiaran Kewajipan USJ  
 19, Uep Subang Jaya, Selangor 47620, MY  
 (72) Lee, Chooi Tian  
 A-20-03A Rhythm Avenue, Persiaran Kewajipan  
 USJ 19, Uep Subang Jaya, Selangor 47620, MY  
 (74) Andres Mutt  
 LASVET Patendibüroo OÜ  
 Suurtüki 4a, 10133 Tallinn, EE

Patendikirjelduse tõlke esitamise kuupäev 29.10.2014

---

- (51) **H04W 16/18 (2009.01)** (10) **E009857**  
(11) **EE-EP 1647157 B1**  
(30) 08.07.2003, SE, 0302026  
(96) 29.06.2004, 04749093.3  
(97) 04.06.2014, EP 1647157  
(54) Meetod geograafilise liikluskoormuse määramiseks  
mobiilses telekommunikatsioonivõrgus  
(73) TeliaSonera AB  
Stureplan 8, 10663 Stockholm, SE  
(72) SOMMER, Magnus  
Sävsångarvägen 12, S-138 37 ÄLTA, SE  
(74) Marit Meinberg  
Patendibüroo Käosaar & Co OÜ  
Suur-Patarei 2, 10415 Tallinn, EE
- Patendikirjelduse tõlke esitamise kuupäev 03.09.2014
- 

- (51) **H04W 76/02 (2009.01)** (10) **E009858**  
(11) **EE-EP 2665325 B1**  
(96) 15.05.2012, 12167971.6  
(97) 13.08.2014, EP 2665325  
(54) Raadiolingi haldamine võrgu poolt abistatava  
seadmelt seadmele side jaoks  
(73) Telefonaktiebolaget L M Ericsson (publ)  
164 83 Stockholm, SE  
(72) Lindoff, Bengt  
Öresundsvägen 5, SE-237 35 BJÄRRED, SE  
Wilhelmsson, Leif  
Lyftvägen 5, SE-247 55 DALBY, SE  
(74) Andres Mutt  
LASVET Patendibüroo OÜ  
Suurtüki 4a, 10133 Tallinn, EE
- Patendikirjelduse tõlke esitamise kuupäev 09.10.2014
-

**LD4A. MUUDATUSED EUROOPA PATENTIDES**

Teade avaldatakse "Euroopa patentide väljaandmise konventsiooni kohaldamise seaduse" § 13 lõike 3 alusel.

Eesti Patendilehe number	Registreeringu number	Euroopa patendikirjelduse tõlke ja publikatsiooni number	Rahvusvahelise patendi-klassifikatsiooni indeksid	Muudatuse lühiseloostus
2006, 5	E000507	EE-EP 1501534 B2	A61K 38/11 A61K 9/20 A61K 47/42	Muudetud patendikirjelduse tõlget
2007, 2	E000885	EE-EP 1596958 B2	B01D 33/23	Muudetud patendikirjelduse tõlget
2011, 6	E005842	EE-EP 1896065 B2	A61K 39/095 A61K 39/102 A61K 39/116 A61P 31/04 C07K 17/10	Muudetud patendikirjelduse tõlget
2012, 2	E006231	EE-EP 1789021 B2	A61K 9/20 A61K 9/28 A61P 25/16	Muudetud patendikirjelduse tõlget
2014, 3	E009117	EE-EP 2217578 B9	C07D 249/18 C07D 401/04 C07D 403/04 C07D 403/14 C07D 405/04 C07D 407/14 C07D 409/04 C07D 413/04 C07D 413/14 C07D 471/04	Muudetud patendikirjelduse tõlget

**TZ4A. REGISTREERINGU ANDMETE PARANDUSED JA MUUDATUSED**

Eesti Patendi-lehe number	Regist-reeringu number	Rahvusvahelise patendiklassi-fikatsiooni indeksid	Avaldatud andmed	Parandatud ja muudetud andmed	Kood (WIPO ST. 17)
2010, 3	E004192	C07D 261/20	Dainippon Sumitomo Pharma Co., Ltd. 6-8, Dosho-machi 2-chome, Chuo-ku, Osaka-shi, Osaka 541-8524, JP	SUMITOMO DAINIPPON PHARMA CO., LTD. 6-8, Dosho-machi 2-chome, Chuo-ku, Osaka-shi, Osaka 541-8524, JP	TC4A
2011, 4	E005440	A61K 31/7068 A61K 31/724 A61K 47/48 A61P 3/00 A61P 9/10 A61P 35/00	SuperGen, Inc. 4140 Dublin Boulevard, Suite 200, Dublin, California 94568, US	Astex Pharmaceuticals, Inc. 4140 Dublin Boulevard, Suite 200, Dublin, California 94568, US	TC4A
2011, 5	E005635	A61K 39/395 A61P 1/04	Dainippon Sumitomo Pharma Co., Ltd. 6-8, Dosho-machi 2-chome Chuo-ku Osaka-shi, Osaka 541-8524, JP	SUMITOMO DAINIPPON PHARMA CO., LTD. 6-8, Dosho-machi 2-chome, Chuo-ku, Osaka-shi, Osaka 541-8524, JP	TC4A
2011, 6	E005885	C07D 215/22 A61K 31/47	Exelixis, Inc. 170 Harbor Way, P.O. Box 511, South San Francisco, CA 94083-0511, US	Exelixis, Inc. 210 East Grand Avenue, South San Francisco, California 94080, US	TE4A
2012, 1	E006174	C12N 15/11 A61K 31/7088 A61K 41/00 A61P 43/00	Prosensa Technologies B.V. Einsteinweg 55, 2333 CC Leiden, NL	Prosensa Technologies B.V. J.H. Oortweg 21, 2333 CH Leiden, NL	TE4A
2013, 5	E008264	C07D 401/14 A61K 31/444	Takeda Pharmaceutical Company Limited 1-1, Doshomachi-4-chome, Chuo-ku, Osaka-shi, Osaka 541-0045, JP	Takeda Pharmaceutical Company Limited 1-1, Doshomachi 4-chome, Chuo-ku, Osaka-shi, Osaka 541-0045, JP	TE4A
2014, 2	E008987	F02M 51/00 F02D 19/08 F02D 19/10 F02B 29/04 F02M 21/06	Dynamic Fuel Systems, Inc. 4308 Birch Drive, Gurnee IL 60031, US	Dynamic Fuel Systems, Inc. 8120 Ridgeway Avenue, Skokie IL 60076, US	TE4A

## PZ4A. EUROOPA PATENTIDE ÕIGUSLIKU STAATUSE MUUDATUSED

Eesti Patendi- lehe number	Regist- reeringu number	Rahvusvahelise patendiklassi- fikatsiooni indeksid	Viimasena enne muudatust patendiregistrisse kantud patendiomaniku andmed	Uue patendiomaniku andmed	Kood (WIPO ST. 17)
2006, 5	E000553	C07H 19/167 A61K 31/70 A61P 31/14	F. HOFFMANN-LA ROCHE AG Grenzacherstrasse 124, 4070 Basel, CH	Riboscience LLC  3901 Laguna Avenue, Palo Alto, California 94306, US	PC4A
2008, 4	E002054	A01N 51/00	Bayer CropScience AG  Alfred-Nobel-Strasse 50, 40789 Monheim, DE	Bayer Intellectual Property GmbH Alfred-Nobel-Str. 10, 40789 Monheim am Rhein, DE	PC4A
2009, 1	E002603	A24B 15/16	Best Partners Worldwide Limited Beaufort House, P.O. Box 438 Road Town, Tortola, VG	Fontem Holdings 1 B.V.  Barbara Strozzi laan 101, 12th Floor, 1083 HN Amsterdam, NL	PC4A
2009, 5	E003373	A01N 43/653 A01N 43/88 A01P 3/00	Bayer CropScience AG  Alfred-Nobel-Strasse 50, 40789 Monheim, DE	Bayer Intellectual Property GmbH Alfred-Nobel-Str. 10, 40789 Monheim am Rhein, DE	PC4A
2009, 6	E003555	A01N 43/653 A01N 43/30	Bayer CropScience Aktiengesellschaft Alfred-Nobel-Strasse 50, 40789 Monheim, DE	Bayer Intellectual Property GmbH Alfred-Nobel-Str. 10, 40789 Monheim am Rhein, DE	PC4A
2010, 5	E004585	C12N 15/40 C12N 15/51 C12N 15/85 C12N 15/86 C12N 15/861 A61K 48/00	Merck Sharp & Dohme Corp. 126 East Lincoln Avenue, Rahway, NJ 07065-0907, US  ISTITUTO DI RICERCHE DI BIOLOGIA MOLECOLARE P. ANGELETTI S.P.A. Via Pontina Km. 30.600, 00040 Pomezia, IT	Merck Sharp & Dohme Corp. 126 East Lincoln Avenue, Rahway, NJ 07065, US  MSD ITALIA S.r.l., Via Vitorchiano 151, 00189 Rome, IT	PC4A
2012, 4	E006757	C07H 19/04 A61K 31/706 A61P 35/00	Eisai Inc.  100 Tice Boulevard, Woodcliff Lake, NJ 07677, US	OTSUKA PHARMACEUTICAL CO., LTD. 9, Kanda-Tsukasamachi 2-chome, Chiyoda-ku, Tokyo 101-8535, JP	PC4A
2013, 1	E007470	G01R 31/34 G01R 31/12	ABB OY Strömbergintie 1, 00380 Helsinki, FI	ABB Technology AG Affolternstrasse 44, 8050 Zürich, CH	PC4A
2013, 3	E007808	B64D 23/00 A63G 31/00 A01K 73/02	Skyventure International Ltd.  Suite 13, Caves Professional Center, Nassau, BS	Skyventure International (UK) Ltd. 5 Deansway, Worcester WR1 2JG, GB	PC4A

Eesti Patendi- lehe number	Regist- reeringu number	Rahvusvahelise patendiklassi- fikatsiooni indeksid	Viimasena enne muudatust patendiregistrisse kantud patendiomaniku andmed	Uue patendiomaniku andmed	Kood (WIPO ST. 17)
2014, 2	E008973	C12N 15/82 C12N 9/24	Protalix Ltd. 2 Snunit Street, Science Park, 2010000 Carmiel, IL	Pfizer Inc. 235 East 42nd Street, New York, NY 10017, US	PC4A



## MZ4A. EUROOPA PATENTIDE KEHTIVUSE LÕPPEMINE EESTIS

Eesti Patendilehe number	Registreeringu number	Rahvusvahelise patendiklassifikatsiooni indeksid	Patendi kehtivuse lõppemise kuupäev	Kood (WIPO ST. 17)
2004, 3	E000003	B01D 39/18 B01D 39/16 A47L 9/14	30.04.2014	MM4A
2006, 4	E000447	C07D 487/04 C07D 209/18 A61K 31/5025	30.04.2014	MM4A
2006, 4	E000469	F16L 53/00 E03B 7/14	31.03.2014	MM4A
2006, 6	E000595	A01N 43/90	31.03.2014	MM4A
2006, 6	E000658	C02F 1/64 B01J 23/34 B01D 24/24 B01J 20/06	30.04.2014	MM4A
2006, 6	E000705	H01B 11/18 H01B 13/26 H01B 7/20 B23K 20/04	30.04.2014	MM4A
2007, 5	E001368	C07D 317/44	31.03.2014	MM4A
2007, 6	E001578	G07F 17/32 G07C 15/00 G06Q 50/00	30.04.2014	MM4A
2008, 1	E001698	C12N 15/62 C07K 14/035 C12N 9/16 G01N 33/50	30.04.2014	MM4A
2008, 2	E001753	A61K 31/425	31.03.2014	MM4A
2008, 2	E001808	C07D 209/30 C07B 53/00	31.03.2014	MM4A
2008, 2	E001843	C08L 95/00 C08K 5/101 C08K 5/20	31.03.2014	MM4A
2008, 2	E001858	E05B 47/02	31.03.2014	MM4A
2008, 3	E001899	A47F 1/08	30.04.2014	MM4A
2008, 3	E001912	A61K 31/00 A61K 31/554 A61P 1/10	30.04.2014	MM4A
2008, 3	E002013	C08G 18/77 C08G 18/38 C09D 175/12	30.04.2014	MM4A
2008, 4	E002100	A61L 27/34 A61L 27/56 C07K 14/475	31.03.2014	MM4A

Eesti Patendilehe number	Registreeringu number	Rahvusvahelise patendiklassifikatsiooni indeksid	Patendi kehtivuse lõppemise kuupäev	Kood (WIPO ST. 17)
2008, 5	E002218	A47J 31/40	31.03.2014	MM4A
2008, 5	E002323	C07D 457/06	23.09.2014	MF4A
2008, 5	E002348	C12Q 1/68	30.04.2014	MM4A
2008, 6	E002504	C07D 295/12 C07D 265/06 C07D 279/12 C07D 417/04 A61K 31/4406 A61K 31/541 A61K 31/5355 A61P 25/22	31.03.2014	MM4A
2008, 6	E002520	C07D 471/06 A61K 31/551 A61P 25/00	30.04.2014	MM4A
2008, 6	E002567	E06B 3/02	31.03.2014	MM4A
2009, 1	E002593	A01N 25/04	31.03.2014	MM4A
2009, 1	E002630	A61K 31/366 A61K 9/00 A61P 27/06	30.04.2014	MM4A
2009, 1	E002722	C07D 333/38 A61K 31/381	23.09.2014	MF4A
2009, 1	E002758	C12N 1/20 A61L 15/36 A61K 35/74 A23C 9/123	31.03.2014	MM4A
2009, 2	E002942	C07D 495/04	30.09.2014	MF4A
2009, 2	E002994	F03D 3/02 F03D 3/04	30.04.2014	MM4A
2009, 4	E003285	B31F 1/07 D21H 27/40	31.03.2014	MM4A
2009, 5	E003502	C07D 487/14 A61K 31/519 A61P 25/16	30.04.2014	MM4A
2009, 6	E003575	A61K 31/425 A61P 35/00	30.04.2014	MM4A
2009, 6	E003604	B24D 15/10 B24D 15/00	30.04.2014	MM4A

Eesti Patendilehe number	Registreeringu number	Rahvusvahelise patendiklassifikatsiooni indeksid	Patendi kehtivuse lõppemise kuupäev	Kood (WIPO ST. 17)
2009, 6	E003664	C07D 487/04 C07D 471/04 A61K 31/437 A61K 31/4985 A61K 31/5025 A61K 31/519 A61K 31/53 A61P 11/06 A61P 17/06 A61P 25/00 A61P 35/00	31.03.2014	MM4A
2009, 6	E003682	C07K 16/24 C12N 5/10 C12N 15/12 C12N 15/63 A61K 39/395	31.03.2014	MM4A
2010, 1	E003836	C07D 471/04 A61K 31/437 A61P 25/00	30.04.2014	MM4A
2010, 1	E003863	C12N 15/31 C07K 14/315 C07K 16/12 C12Q 1/68 A61K 39/09 G01N 33/68	31.03.2014	MM4A
2010, 1	E003899	H04B 7/26 H04W 76/00	31.03.2014	MM4A
2010, 2	E003935	A61K 31/41 C07D 401/12 C07D 405/14 C07D 409/14 C07D 401/14 C07D 417/12 C07D 417/14 C07D 413/14 C07D 407/14 C07D 413/12 C07D 471/08 A61P 35/00	31.03.2014	MM4A

Eesti Patendilehe number	Registreeringu number	Rahvusvahelise patendiklassifikatsiooni indeksid	Patendi kehtivuse lõppemise kuupäev	Kood (WIPO ST. 17)
2010, 2	E003988	C07C 217/28 C07C 229/64 C07C 233/54 C07C 317/44 C07C 323/62 C07C 229/60 C07D 215/12 C07D 213/80 C07D 307/79 A61K 31/47 A61K 31/343 A61K 31/195 A61K 31/216 A61P 19/10 A61P 19/08 A61P 19/02 A61P 29/00 A61P 3/14 A61P 43/00	30.04.2014	MM4A
2010, 2	E003998	C07D 207/09 C07D 401/14 A61K 31/40 A61K 31/435 A61P 25/00	31.03.2014	MM4A
2010, 2	E004089	G01N 21/15 B01F 15/00 B08B 1/00 B08B 7/02	31.03.2014	MM4A
2010, 3	E004111	A23L 1/164 A23L 1/10 A23L 1/302 A23L 1/30	30.04.2014	MM4A
2010, 3	E004125	A61K 8/40 A61Q 5/00 A61Q 19/10 C07C 275/42	30.04.2014	MM4A
2010, 3	E004153	A61K 38/17 A61K 39/395 A61P 7/02	30.04.2014	MM4A
2010, 3	E004156	A61K 39/145	31.03.2014	MM4A
2010, 4	E004268	A01P 3/00 A01N 43/56 A01N 43/40 A01N 43/653 A01N 43/50 A01N 37/34	30.04.2014	MM4A
2010, 4	E004339	B32B 27/08 B29C 70/04 B32B 27/32	30.04.2014	MM4A

Eesti Patendilehe number	Registreeringu number	Rahvusvahelise patendiklassifikatsiooni indeksid	Patendi kehtivuse lõppemise kuupäev	Kood (WIPO ST. 17)
2010, 4	E004377	C07D 413/08 A61P 29/00 A61K 31/55 A61K 31/535 C07D 243/00 C07D 265/12 C07D 401/00 C07D 413/00 C07D 417/00 C07D 413/14	30.04.2014	MM4A
2010, 5	E004517	B66B 7/10 B66B 5/00	31.03.2014	MM4A
2010, 5	E004526	C07D 207/27 C07D 401/10 A61K 31/4015 A61P 3/00	30.04.2014	MM4A
2010, 6	E004628	A47C 23/06	30.04.2014	MM4A
2010, 6	E004630	A61B 17/00	31.03.2014	MM4A
2010, 6	E004639	A61K 31/135 A61P 37/00 A61P 37/06 A61P 19/04	30.04.2014	MM4A
2010, 6	E004742	C08L 23/26 C08F 8/30 C10L 1/22 C10M 149/12 C10M 133/54 C10M 141/06 C10L 10/06 C09D 11/02	31.03.2014	MM4A
2010, 6	E004768	G01N 33/53 G01N 33/567 A01N 37/18 A61K 38/00 C07K 1/00 C07K 14/00 C07K 17/00	30.04.2014	MM4A
2011, 1	E004855	B65D 81/38	31.03.2014	MM4A
2011, 1	E004942	C12N 15/62 C12N 9/10 G01N 33/68 C12N 15/09	31.03.2014	MM4A
2011, 2	E004984	A01N 43/56	30.04.2014	MM4A
2011, 2	E004994	A61J 1/20	31.03.2014	MM4A
2011, 2	E005040	A61P 25/28 A61K 31/00 C07D 401/04 C07D 405/12	30.04.2014	MM4A

Eesti Patendilehe number	Registreeringu number	Rahvusvahelise patendiklassifikatsiooni indeksid	Patendi kehtivuse lõppemise kuupäev	Kood (WIPO ST. 17)
2011, 2	E005054	B41J 3/28 B41J 3/407 B41J 13/14	30.04.2014	MM4A
2011, 2	E005095	C07D 235/06 C07D 401/10 C07D 403/04 C07D 403/10 C07D 405/04 C07D 413/04	31.03.2014	MM4A
2011, 2	E005151	E01H 5/09	30.04.2014	MM4A
2011, 2	E005163	F28F 3/02	31.03.2014	MM4A
2011, 3	E005190	A01N 43/56	30.04.2014	MM4A
2011, 3	E005193	A23L 2/00 A23L 2/02 A23L 2/38	30.04.2014	MM4A
2011, 3	E005283	C07C 303/38 C07C 311/18	30.04.2014	MM4A
2011, 3	E005285	C07D 211/22 A61K 31/4465 A61P 25/00	30.04.2014	MM4A
2011, 3	E005294	C07D 239/42 C07D 403/12 C07D 405/12 C07D 401/12 C07D 407/12 C07D 403/04 C07D 403/14 C07D 239/34 C07D 239/48 A61K 31/506 A61P 11/06	30.04.2014	MM4A
2011, 3	E005296	C07D 249/12 A61K 31/4196 A61K 31/427 A61K 31/4439 A61K 31/444 A61K 31/497 A61K 31/501 A61K 31/506 A61K 31/538 A61P 7/02 A61P 9/10 A61P 11/00 A61P 35/00 C07D 401/04 C07D 401/14 C07D 403/04 C07D 405/14 C07D 409/04 C07D 413/14 C07D 417/04	31.03.2014	MM4A

Eesti Patendilehe number	Registreeringu number	Rahvusvahelise patendiklassifikatsiooni indeksid	Patendi kehtivuse lõppemise kuupäev	Kood (WIPO ST. 17)
2011, 3	E005370	F24J 2/52 F16C 11/02 F16C 11/10	30.04.2014	MM4A
2011, 4	E005392	A01N 43/56	30.04.2014	MM4A
2011, 5	E005588	A01N 43/56	30.04.2014	MM4A
2011, 5	E005618	A61K 31/445 A61K 31/4412 A61P 25/28	30.04.2014	MM4A
2011, 5	E005672	C07C 323/59 A61K 31/198 A61P 29/00 C07C 319/28	31.03.2014	MM4A
2011, 6	E005791	A01N 43/56	30.04.2014	MM4A
2011, 6	E005792	A01N 43/56	30.04.2014	MM4A
2011, 6	E005867	B65D 90/36 F16K 17/16	31.03.2014	MM4A
2011, 6	E005892	C07D 239/46	31.03.2014	MM4A
2011, 6	E005908	C07D 403/04 C07D 403/14 C07D 401/14 A61K 31/404 A61K 31/4709 A61K 31/4725 A61P 29/00 A61P 37/00	30.04.2014	MM4A
2011, 6	E005951	D05C 17/02 B32B 5/26 B60R 13/02 D06N 7/00 D04H 11/08 D04H 13/00	30.04.2014	MM4A
2011, 6	E005964	F23L 15/02 F28D 19/04	30.04.2014	MM4A
2012, 1	E005982	A01N 43/56	30.04.2014	MM4A
2012, 1	E005983	A01N 43/56	30.04.2014	MM4A
2012, 1	E005984	A01N 43/56	30.04.2014	MM4A
2012, 1	E006048	A61K 39/39	14.10.2014	MF4A
2012, 1	E006101	C07D 211/26 C07D 211/96 C07D 295/135 A61K 31/445 A61P 25/00	30.04.2014	MM4A
2012, 2	E006261	A61K 39/145	31.03.2014	MM4A

Eesti Patendilehe number	Registreeringu number	Rahvusvahelise patendiklassifikatsiooni indeksid	Patendi kehtivuse lõppemise kuupäev	Kood (WIPO ST. 17)
2012, 2	E006340	C08J 9/00 C08K 5/13	31.03.2014	MM4A
2012, 3	E006385	A01N 43/56	30.04.2014	MM4A
2012, 3	E006401	A61B 17/12 A61B 17/00	31.03.2014	MM4A
2012, 3	E006425	A61K 31/41 A61P 27/02	30.04.2014	MM4A
2012, 3	E006499	C07D 207/27 C07D 403/10 C07D 401/10 A61K 31/4015 A61P 3/00	30.04.2014	MM4A
2012, 3	E006502	C07D 209/30 C07D 471/04 A61K 31/404 A61K 31/437 A61P 25/00 A61P 29/00	31.03.2014	MM4A
2012, 3	E006513	C07D 233/64 A61K 31/4178 A61K 31/4196 A61K 31/437 A61K 31/4985 A61K 31/5383 A61P 25/28 A61P 43/00 C07D 233/90 C07D 403/10 C07D 405/06	31.03.2014	MM4A
2012, 3	E006529	C07D 401/04 A61K 31/454 A61P 3/00	30.04.2014	MM4A
2012, 3	E006533	C07D 401/12 A61K 31/4439 A61K 45/00 A61K 47/36 A61P 1/04 A61P 1/18 A61P 31/04 A61P 35/00 A61P 43/00	31.03.2014	MM4A
2012, 4	E006702	B01D 53/14 B01D 53/62 B01D 53/86	30.04.2014	MM4A
2012, 4	E006753	C07D 473/16 C07D 473/18 C07D 473/34 C07H 19/167 A61P 29/00 A61K 31/52 A61K 31/7076	30.04.2014	MM4A



Eesti Patendilehe number	Registreeringu number	Rahvusvahelise patendiklassifikatsiooni indeksid	Patendi kehtivuse lõppemise kuupäev	Kood (WIPO ST. 17)
2012, 5	E006826	A01N 43/56	30.04.2014	MM4A
2012, 5	E006864	A61K 31/517 A61P 35/00	02.12.2014	MF4A
2012, 5	E006866	A61K 31/5377 A61P 1/04 A61P 17/00 A61P 19/02 A61P 29/00 A61P 37/02 A61P 37/06 A61P 37/08 C07D 403/04 C07D 403/14 C07D 413/14	31.03.2014	MM4A
2012, 5	E006877	A61K 39/095 A61P 31/04	31.03.2014	MM4A
2012, 5	E006909	B32B 21/13 B32B 21/14 B27M 3/00 E04C 3/12 E04C 3/14	31.03.2014	MM4A
2012, 5	E006983	C12N 5/071	30.04.2014	MM4A
2012, 6	E007154	C07D 263/58 C07D 413/12 A61K 31/423 A61P 3/06 A61P 3/10	30.04.2014	MM4A
2012, 6	E007230	E04D 13/10 F24J 2/52 H01L 31/042	30.04.2014	MM4A
2013, 1	E007272	A24D 3/04	31.03.2014	MM4A
2013, 1	E007343	B01D 29/11 B01D 35/10	30.04.2014	MM4A
2013, 1	E007429	C07D 513/04 A61K 31/429 A61P 1/00 A61P 9/10 A61P 25/00 A61P 25/08 A61P 25/18 A61P 25/20 A61P 25/22 A61P 25/24 A61P 25/30	30.04.2014	MM4A
2013, 2	E007567	B25D 1/12 B25G 3/12 B29C 45/14	30.04.2014	MM4A
2013, 2	E007588	B65D 81/38	31.03.2014	MM4A

Eesti Patendilehe number	Registreeringu number	Rahvusvahelise patendiklassifikatsiooni indeksid	Patendi kehtivuse lõppemise kuupäev	Kood (WIPO ST. 17)
2013, 2	E007641	C07D 471/04 C07D 213/28 C07D 233/56 A61K 31/437 A61P 25/00 A61P 19/00 A61P 35/00	31.03.2014	MM4A
2013, 3	E007726	A47C 4/54 A47C 7/02	31.03.2014	MM4A
2013, 3	E007819	C07C 65/03 C07C 65/10 C07C 227/40 C07C 227/42 C07C 229/28	30.04.2014	MM4A
2013, 3	E007849	C07D 401/06 A61K 31/4725 A61K 31/5377 A61P 25/00	30.04.2014	MM4A
2013, 3	E007896	E02F 3/90 E02F 3/88 E02F 3/92	30.09.2014	MF4A
2013, 5	E008135	A47J 31/18	30.04.2014	MM4A
2013, 5	E008221	B65D 81/32 B65D 83/00 B65D 51/22	30.04.2014	MM4A
2013, 5	E008251	C07D 239/52 C07C 59/64 C07C 67/31 C07C 67/327 C07C 69/734	30.04.2014	MM4A
2013, 5	E008326	G01N 33/569	31.03.2014	MM4A
2013, 6	E008350	A01N 43/40 A01N 47/02 C07D 213/65 C07D 213/61 C07D 213/70 C07D 213/71 A01N 43/40 A01N 61/00 A01N 57/12 A01N 47/42 A01N 47/34 A01N 47/14 A01N 47/04 A01N 43/90 A01N 43/84 A01N 43/76	31.03.2014	MM4A

Eesti Patendilehe number	Registreeringu number	Rahvusvahelise patendiklassifikatsiooni indeksid	Patendi kehtivuse lõppemise kuupäev	Kood (WIPO ST. 17)
2013, 6	E008398	A61K 31/4965 C07D 241/02 A61K 31/495 A61K 31/50 C07D 241/24 C07D 241/28 A61K 45/06 A61P 11/00 A61P 27/04 A61P 1/00 A61P 9/00 A61P 7/10	30.04.2014	MM4A
2013, 6	E008558	C13K 1/02 C12P 7/10	30.04.2014	MM4A
2014, 3	E009091	B41J 3/407 B41J 11/00	30.04.2014	MM4A

### III OSA

## MEDITSIINITOODETE JA TAIMEKAITSETOODETE TÄIENDAV KAITSE

### AA1Y. TÄIENDAVA KAITSE TAOTLUSED

- |   |  |
|---|--|
| (21) <b>C20140029</b>   | (93) EU/1/14/922, 30.04.2014   |
| (22) 16.09.2014   | (95) Umeklidiinbromiid   |
| (71) Exelixis, Inc.<br>210 East Grand Avenue, South San Francisco,<br>California 94080, US                      | (74) Leevi Markus<br>Patendibüroo Käosaar & Co OÜ,<br>Tähe 94, 50107 Tartu, EE   |
| (68) E005885  |  |
| (54) c-Met modulaatorid ja nende kasutusmeetodid  |  |
| (92) K(2014)2043 (lõplik), 26.03.2014   | (21) <b>C20140033</b>  |
| (93) K(2014)2043 (lõplik), 26.03.2014   | (22) 09.10.2014  |
| (95) Kabosantiniib  | (71) Boehringer Ingelheim International GmbH<br>Binger Strasse 173, 55216 Ingelheim am Rhein, DE   |
| (74) Enn Urgas<br>Patendibüroo Turvaja OÜ,<br>Liivalaia 22, 10118 Tallinn, EE                                   | (68) E006941   |
|   | (54) Glükopüranosüül-asendatud benseeni derivaadid,<br>neid ühendeid sisaldavad ravimid, nende kasutamine<br>ja nende valmistamise meetod    |
|   | (92) EU/1/14/930, 27.05.2014   |
|   | (93) EU/1/14/930, 27.05.2014   |
|   | (95) Empaglifloosin  |
|   | (74) Jaak Ostrat<br>LASVET Patendibüroo OÜ,<br>Suurtüki 4a, 10133 Tallinn, EE  |
|   |  |
| (21) <b>C20140030</b>   | (21) <b>C20140034</b>  |
| (22) 18.09.2014   | (22) 14.10.2014  |
| (71) SUMITOMO DAINIPPON PHARMA CO., LTD.<br>6-8, Dosho-machi 2-chome, Chuo-ku, Osaka-shi,<br>Osaka 541-8524, JP | (71) Janssen R&D Ireland<br>Eastgate Village, Eastgate, Little Island, Co Cork, IE<br>Medivir AB<br>Blasieholmsgatan 2, 111 48 Stockholm, SE |
| (68) E007972  | (68) E005317   |
| (54) Lurasidooni sisaldav farmatseutiline kompositsioon   | (54) C-hepatiidi viiruse makrotsüklilised inhibiitorid   |
| (92) K(2014)2046 (lõplik), 27.03.2014   | (92) EU/1/14/924, 16.05.2014   |
| (93) K(2014)2046 (lõplik), 27.03.2014   | (93) EU/1/14/924, 16.05.2014   |
| (95) Lurasidoon   | (95) Simepreviir   |
| (74) Juhan Hämmalov<br>INTELS Patendibüroo OÜ,<br>Magasini 12, 51005 Tartu, EE                                  | (74) Harald Tehver<br>Patendibüroo Turvaja OÜ,<br>Liivalaia 22, 10118 Tallinn, EE  |
|   |  |
| (21) <b>C20140031</b>   | (21) <b>C20140035</b>  |
| (22) 18.09.2014   | (22) 19.11.2014  |
| (71) Human Genome Sciences, Inc.<br>14200 Shady Grove Road, Rockville, MD 20850,<br>US                          | (71) Gilead Pharmasset LLC<br>Gilead Sciences, 333 Lakeside Drive, Foster City,<br>CA 94404, US  |
| (68) E008526  | (68) E009435   |
| (54) Albumiini fusioonvalgud  | (54) Nukleosiidi fosforamidaadist eelravimid   |
| (92) K(2014)2052 (lõplik), 26.03.2014   | (92) EU/1/13/894, 17.01.2014   |
| (93) K(2014)2052 (lõplik), 26.03.2014   | (93) EU/1/13/894, 17.01.2014   |
| (95) Albiglutiid  | (95) Sofosbuviiir  |
| (74) Leevi Markus<br>Patendibüroo Käosaar & Co OÜ,<br>Tähe 94, 50107 Tartu, EE                                  | (74) Tõnu Nelsas<br>AAA Patendibüroo OÜ,<br>Tartu mnt 16, 10117 Tallinn, EE  |
|   |  |
| (21) <b>C20140032</b>   |  |
| (22) 02.10.2014   |  |
| (71) Glaxo Group Limited<br>980 Great West Road, Brentford,<br>Middlesex TW8 9GS, GB                            |  |
| (68) E007176  |  |
| (54) Muskariinse atsetüülkoliini retseptori antagonistid  |  |
| (92) EU/1/14/922, 30.04.2014  |  |

## FG1Y. TÄIENDAVA KAITSE ANDMINE

- 
- |  |  |
|--|--|
| <p>(11) <b>00104</b><br/> (94) 23.06.2026<br/> (21) C20120006<br/> (22) 27.04.2012<br/> (71) Alkermes Pharma Ireland Limited<br/> Monksland, Athlone, County Westmeath, IE<br/> Amylin Pharmaceuticals, Inc.<br/> 9360 Towne Centre Drive, San Diego, CA 92121,<br/> US<br/> (68) E006258<br/> (54) Polümeeril põhinev prolungeeritud vabanemisega<br/> kompositsioon<br/> (92) K(2011)4479 lõplik, 23.06.2011<br/> (93) K(2011)4479 lõplik, 23.06.2011<br/> (95) Eksenatiid<br/> (74) Urmas Kauler<br/> Patendibüroo Turvaja OÜ,<br/> Liivalaia 22, 10118 Tallinn, EE</p> | <p>(11) <b>00107</b><br/> (94) 05.08.2028<br/> (21) C20140001<br/> (22) 20.01.2014<br/> (71) The Trustees of The University of Pennsylvania<br/> 3160 Chestnut Street, Suite 200, Philadelphia,<br/> Pennsylvania 19104-6283, US<br/> (68) E007523<br/> (54) Meetodid ravimaks häireid või haigusi, mis on<br/> seotud hüperlipideemia ja hüperkolesteroleemiaga,<br/> vähendades samas ravimi kõrvaltoimeid<br/> (92) K(2013)5153(lõplik), 05.08.2013<br/> (93) K(2013)5153(lõplik), 05.08.2013<br/> (95) Lomitapiid<br/> (74) Tõnu Nelsas<br/> AAA Patendibüroo OÜ,<br/> Tartu mnt 16, 10117 Tallinn, EE</p> |
|--|--|
- 
- |   |  |
|---|--|
| <p>(11) <b>00105</b><br/> (94) 26.06.2028<br/> (21) C20130030<br/> (22) 22.11.2013<br/> (71) Avanir Pharmaceuticals, Inc.<br/> 20 Enterprise, Suite 200, Aliso Viejo, CA 92656,<br/> US<br/> (68) E002859<br/> (54) Farmatseutilised kompositsioonid, mis sisaldavad<br/> dekstrometorfaani ja kinidiini, neuroloogiliste<br/> tervisehäirete raviks<br/> (92) K(2013)4096 (lõplik), 26.06.2013<br/> (93) K(2013)4096 (lõplik), 26.06.2013<br/> (95) Dekstrometorfaan / kinidiin<br/> (74) Tõnu Nelsas<br/> AAA Patendibüroo OÜ,<br/> Tartu mnt 16, 10117 Tallinn, EE</p> | <p>(11) <b>00108</b><br/> (94) 02.10.2027<br/> (21) C20140012<br/> (22) 09.04.2014<br/> (71) H. LUNDBECK A/S<br/> Ottiliavej 9, 2500 Valby-Copenhagen, DK<br/> (68) E001989<br/> (54) Fenüülpiiperasiini derivaadid serotoniini tagasihaarde<br/> inhibiitoritena<br/> (92) K(2013)9715 lõplik, 20.12.2013<br/> (93) K(2013)9715 lõplik, 20.12.2013<br/> (95) Vortiooksetiin<br/> (74) Leevi Markus<br/> Patendibüroo Käosaar &amp; Co OÜ,<br/> Tähe 94, 50107 Tartu, EE</p> |
|---|--|
- 
- |  |   |
|--|---|
| <p>(11) <b>00106</b><br/> (94) 25.06.2028<br/> (21) C20130036<br/> (22) 16.12.2013<br/> (71) The Regents of The University of California<br/> 12th Floor 1111 Franklin Street,<br/> Oakland, CA 94607-5200, US<br/> (68) E006426<br/> (54) Diarüülhüdantoiiniühend<br/> (92) K(2013)4019 (lõplik), 25.06.2013<br/> (93) K(2013)4019 (lõplik), 25.06.2013<br/> (95) Ensalutamiid<br/> (74) Harald Tehver<br/> Patendibüroo Turvaja OÜ,<br/> Liivalaia 22, 10118 Tallinn, EE</p> | <p>(11) <b>00109</b><br/> (94) 31.03.2029<br/> (21) C20140015<br/> (22) 28.04.2014<br/> (71) Bayer Intellectual Property GmbH<br/> Alfred-Nobel-Strasse 10, 40789 Monheim, DE<br/> (68) E000442<br/> (54) Karbamaat-asendatud pürasolopüridiinid<br/> (92) K(2014)2152 (lõplik), 31.03.2014<br/> (93) K(2014)2152 (lõplik), 31.03.2014<br/> (95) Riotsiguaat<br/> (74) Jaak Ostrat<br/> LASVET Patendibüroo OÜ,<br/> Suurtüki 4a, 10133 Tallinn, EE</p> |
|--|---|
- 
- |  |  |
|--|--|
| <p>(11) <b>00110</b><br/> (94) 02.04.2028<br/> (21) C20140016<br/> (22) 18.06.2014</p> | <p>(11) <b>00110</b><br/> (94) 02.04.2028<br/> (21) C20140016<br/> (22) 18.06.2014</p> |
|--|--|
-

- (71) Wyeth LLC  
235 East 42nd Street, New York, NY 10017, US
- (68) E008916
- (54) 4-[(2,4-dikloro-5-metoksüfenüül)amino]-6-metoksü-7-[3-(4-metüül-1-piperasiinüül)propoksü]-3-kinoliinkarbonitriili kristalsed vormid ja meetodid nende valmistamiseks
- (92) K(2013)1968 (lõplik), 02.04.2013
- (93) K(2013)1968 (lõplik), 02.04.2013
- (95) Bosutiniib
- (74) Raivo Koitel  
Patendi- & Kaubamärgibüroo Koitel OÜ,  
Tartu mnt 65, 10115 Tallinn, EE
- 

- (11) **00111**
- (94) 19.11.2027
- (21) C20140025
- (22) 08.08.2014
- (71) LEO LABORATORIES LIMITED  
285 Cashel Road, Crumlin, Dublin 2, IE
- (68) E009032
- (54) Ingenool-3-angelaati sisaldavad terapeutilised kompositsioonid
- (92) K(2012)8481 (lõplik), 19.11.2012
- (93) K(2012)8481 (lõplik), 19.11.2012
- (95) Ingenoolmebutaat
- (74) Tõnu Nelsas  
AAA Patendibüroo OÜ,  
Tartu mnt 16, 10117 Tallinn, EE
- 

- (11) **00112**
- (94) 18.07.2028
- (21) C20140026
- (22) 14.08.2014
- (71) Janssen Pharmaceutica N.V.  
Turnhoutseweg 30, 2340 Beerse, BE
- (68) E004359
- (54) Kinoliini derivaadid ja nende kasutamine müko-bakteriaalsete inhibiitoritena
- (92) K(2014)1616 (lõplik), 07.03.2014
- (93) K(2014)1616 (lõplik), 07.03.2014
- (95) Bedakviliin
- (74) Enn Urgas  
Patendibüroo Turvaja OÜ,  
Liivalaia 22, 10118 Tallinn, EE
-

**MC1Y. TÄIENDAVAL KAITSE TÜHISTAMINE**

Eesti Patendilehe nr	Täiendava kaitse tunnistuse nr	Aluspatendi nr	Tühistamise kuup	Viide täiendava kaitse määruse sättele, mille alusel täiendav kaitse tühistati
2006, 5	00011	04578	27.03.2014	Täiendav kaitse on patendiseaduse §-s 39 <sup>1</sup> nimetatud õigusaktide alusel tühistatud, kuna aluspatent reg nr 04578 on patendiseaduse § 38 lõikes 1 sätestatu järgi kaotanud kehtivuse ennetähtaegselt

**TF1Y. TÄIENDAVA KAITSE MUUDATUSED JA PARANDUSED**

Eesti Patendilehe number	Täiendava kaitse tunnistuse nr	Avaldatud andmed	Parandatud andmed	Kood (WIPO ST. 17)
2014, 3 ja 2014, 4 osa TF1Y	00038	Kehtivuse ennetähtaegse lõppemise kuupäev: 24.11.2014	Kehtivuse ennetähtaegse lõppemise kuupäev: 23.11.2014	TZ1Y



## V OSA LOENDID

### BA1A. AVALDATUD PATENDITAOTLUSTE SÜSTEMAATILINE LOEND

Rahvusvahelise patendiklassifikat- siooni indeks	Patenditaotluse number
--	---------------------------

A47K 3/34	P201300010
A61H 33/00	P201300018
C05C 7/02	P201400036
C12M 1/00	P201300016

### FG4A. VÄLJAANTUD PATENTIDE SÜSTEMAATILINE LOEND

Rahvusvahelise patendiklassifikat- siooni indeks	Patendi number
--	----------------

A01C 1/00	05728	E04F 21/18	05732
A23K 3/02	05729	F15B 21/12	05733
B02C 13/20	05730	G01N 30/72	05734
C12M 1/00	05731		

### FG4A. VÄLJAANTUD PATENTIDE PATENDITAOTLUSTE NUMBRILINE LOEND

Patenditaotluse number	Patendi number
---------------------------	----------------

P201000064	05733	P201100076	05728
P201100051	05734	P201200008	05731
P201100065	05729	P201200025	05732
P201100070	05730		

## FG4A. EESTIS KEHTIVATE EUROOPA PATENTIDE SÜSTEMAATILINE LOEND

Rahvusvahelise patendiklassifikatsiooni indeks	Registreeringu number	Patendikirjelduse tõlke number
--	-----------------------	--------------------------------

A01C 7/04	E009600	EE-EP 2672803 B1	A61K 31/439	E009655	EE-EP 2349263 B1
A01G 23/00	E009601	EE-EP 2020845 B1	A61K 31/44	E009656	EE-EP 1855674 B1
A01H 4/00	E009602	EE-EP 2271200 B1	A61K 31/44	E009657	EE-EP 1928454 B1
A01M 1/14	E009603	EE-EP 2249637 B1	A61K 31/44	E009658	EE-EP 1896020 B1
A01N 37/18	E009604	EE-EP 1771201 B1	A61K 31/445	E009659	EE-EP 2222300 B1
A01N 37/34	E009605	EE-EP 2170050 B1	A61K 31/495	E009660	EE-EP 2421534 B1
A01N 43/54	E009606	EE-EP 2512244 B1	A61K 31/501	E009661	EE-EP 1725218 B1
A01N 43/56	E009607	EE-EP 1912503 B1	A61K 31/505	E009662	EE-EP 2579877 B1
A01N 43/80	E009608	EE-EP 2280607 B1	A61K 31/519	E009663	EE-EP 2229172 B1
A01N 43/80	E009609	EE-EP 2280605 B1	A61K 31/55	E009664	EE-EP 2139490 B1
A01N 63/00	E009610	EE-EP 2003978 B1	A61K 31/568	E009665	EE-EP 2273984 B1
A23J 3/16	E009611	EE-EP 2389073 B1	A61K 31/685	E009666	EE-EP 2646036 B1
A23J 3/16	E009612	EE-EP 2395854 B1	A61K 38/00	E009667	EE-EP 1620118 B1
A24D 3/04	E009613	EE-EP 2432338 B1	A61K 38/17	E009668	EE-EP 2515928 B1
A24F 47/00	E009614	EE-EP 2580970 B1	A61K 38/18	E009669	EE-EP 1827483 B1
A24F 47/00	E009615	EE-EP 2654471 B1	A61K 38/19	E009670	EE-EP 1984014 B1
A47B 47/02	E009616	EE-EP 2272398 B1	A61K 38/19	E009671	EE-EP 2441466 B1
A47C 7/38	E009617	EE-EP 2238881 B1	A61K 39/00	E009672	EE-EP 2440242 B1
A61F 2/00	E009618	EE-EP 2269540 B1	A61K 39/095	E009673	EE-EP 1864679 B1
A61F 5/02	E009619	EE-EP 2502608 B1	A61K 39/12	E009674	EE-EP 2318042 B1
A61F 9/007	E009620	EE-EP 2355760 B1	A61K 39/395	E009675	EE-EP 2371391 B1
A61G 13/12	E009621	EE-EP 2452665 B1	A61K 41/00	E009676	EE-EP 2099304 B1
A61H 7/00	E009622	EE-EP 1545256 B1	A61K 45/06	E009677	EE-EP 2292267 B1
A61H 23/02	E009623	EE-EP 2151227 B1	A61K 47/26	E009678	EE-EP 2415484 B1
A61J 7/00	E009624	EE-EP 2370046 B1	A61K 47/38	E009679	EE-EP 2217243 B1
A61K 9/00	E009625	EE-EP 2387989 B1	A61K 47/48	E009680	EE-EP 2379114 B1
A61K 9/00	E009626	EE-EP 2209464 B1	A61K 51/04	E009681	EE-EP 2153829 B1
A61K 9/00	E009627	EE-EP 2644189 B1	A61L 27/26	E009682	EE-EP 2470230 B1
A61K 9/06	E009628	EE-EP 2444068 B1	A61L 29/16	E009683	EE-EP 2073860 B1
A61K 9/08	E009629	EE-EP 2234600 B1	A61L 31/02	E009684	EE-EP 2493523 B1
A61K 9/127	E009630	EE-EP 1919450 B1	A61M 5/20	E009685	EE-EP 2542280 B1
A61K 9/127	E009631	EE-EP 2289490 B1	A61M 5/50	E009686	EE-EP 2308532 B1
A61K 9/14	E009632	EE-EP 2120878 B1	A61M 11/00	E009687	EE-EP 2114498 B1
A61K 9/16	E009633	EE-EP 1753403 B1	A61M 15/00	E009688	EE-EP 2432532 B1
A61K 9/16	E009634	EE-EP 2001445 B1	A61M 15/00	E009689	EE-EP 2540331 B1
A61K 9/16	E009635	EE-EP 2391349 B1	A61M 15/00	E009690	EE-EP 2525857 B1
A61K 9/16	E009636	EE-EP 1962807 B1	A61M 15/00	E009691	EE-EP 2440271 B1
A61K 9/16	E009637	EE-EP 2436378 B1	A61N 1/30	E009692	EE-EP 2119472 B1
A61K 9/20	E009638	EE-EP 2621476 B1	A61P 9/04	E009693	EE-EP 2089060 B1
A61K 9/28	E009639	EE-EP 1446107 B1	A61P 25/00	E009694	EE-EP 1891962 B1
A61K 9/48	E009640	EE-EP 1441705 B1	B01D 33/21	E009695	EE-EP 2427253 B1
A61K 9/48	E009641	EE-EP 2481400 B1	B01D 53/14	E009696	EE-EP 2468386 B1
A61K 9/51	E009642	EE-EP 1893184 B1	B01J 8/06	E009697	EE-EP 2561926 B1
A61K 31/00	E009643	EE-EP 2196199 B1	B02C 13/22	E009698	EE-EP 2558210 B1
A61K 31/12	E009644	EE-EP 2117523 B1	B02C 23/08	E009699	EE-EP 1691929 B1
A61K 31/12	E009645	EE-EP 2258361 B1	B05B 13/00	E009700	EE-EP 2590754 B1
A61K 31/137	E009646	EE-EP 2538937 B1	B22F 7/08	E009701	EE-EP 2104753 B1
A61K 31/195	E009647	EE-EP 2211851 B1	B27N 1/00	E009702	EE-EP 2651612 B1
A61K 31/343	E009648	EE-EP 1986633 B1	B28B 11/02	E009703	EE-EP 2066484 B1
A61K 31/40	E009649	EE-EP 1765327 B1	B29C 39/02	E009704	EE-EP 2165817 B1
A61K 31/403	E009650	EE-EP 2517706 B1	B41J 2/175	E009705	EE-EP 2272676 B1
A61K 31/415	E009651	EE-EP 2134339 B1	B60P 7/135	E009706	EE-EP 2141979 B1
A61K 31/4184	E009652	EE-EP 2542224 B1	B62D 24/02	E009707	EE-EP 2581293 B1
A61K 31/427	E009653	EE-EP 2276485 B1	B63B 27/30	E009708	EE-EP 2603422 B1
A61K 31/437	E009654	EE-EP 2545918 B1	B63H 9/02	E009709	EE-EP 2616321 B1

Rahvusvahelise patendiklassifikatsiooni indeks	Registreeringu number	Patendikirjelduse tõlke number
--	-----------------------	--------------------------------

B64D 23/00	E009710	EE-EP 2287073 B1	C07D 471/04	E009767	EE-EP 2516435 B1
B65D 47/18	E009711	EE-EP 2616352 B1	C07D 471/04	E009768	EE-EP 2504334 B1
B65D 75/34	E009712	EE-EP 1684688 B1	C07D 471/04	E009769	EE-EP 2421864 B1
B65D 77/20	E009713	EE-EP 2501625 B1	C07D 471/04	E009770	EE-EP 1575951 B1
B65D 83/00	E009714	EE-EP 1984278 B1	C07D 471/04	E009771	EE-EP 2513107 B1
B65D 83/00	E009715	EE-EP 2520515 B1	C07D 471/04	E009772	EE-EP 2382215 B1
B65D 83/00	E009716	EE-EP 2520514 B1	C07D 471/08	E009773	EE-EP 2139890 B1
B65D 85/76	E009717	EE-EP 2041002 B1	C07D 471/14	E009774	EE-EP 2473510 B1
B65D 88/26	E009718	EE-EP 2313329 B1	C07D 487/04	E009775	EE-EP 2331547 B1
B66C 1/02	E009719	EE-EP 1802550 B1	C07D 487/04	E009776	EE-EP 2451814 B1
B66D 1/39	E009720	EE-EP 2035697 B1	C07D 487/06	E009777	EE-EP 2209375 B1
B66F 7/28	E009721	EE-EP 2511223 B1	C07D 493/04	E009778	EE-EP 1567529 B1
C01B 3/08	E009722	EE-EP 2089314 B1	C07D 493/04	E009779	EE-EP 2314591 B1
C01G 3/00	E009723	EE-EP 2294012 B1	C07D 495/04	E009780	EE-EP 2610258 B1
C04B 28/02	E009724	EE-EP 2493834 B1	C07D 495/04	E009781	EE-EP 2123656 B1
C07C 29/151	E009725	EE-EP 2585425 B1	C07D 498/02	E009782	EE-EP 1951729 B1
C07C 39/23	E009726	EE-EP 1521733 B1	C07D 498/22	E009783	EE-EP 1698630 B1
C07C 45/28	E009727	EE-EP 1794111 B1	C07D 519/00	E009784	EE-EP 2513119 B1
C07C 211/31	E009728	EE-EP 2632892 B1	C07F 15/02	E009785	EE-EP 1601680 B1
C07C 213/00	E009729	EE-EP 2046724 B1	C07H 7/04	E009786	EE-EP 2069374 B1
C07C 227/16	E009730	EE-EP 2066618 B1	C07H 19/12	E009787	EE-EP 2201020 B1
C07C 229/12	E009731	EE-EP 2491005 B1	C07H 19/207	E009788	EE-EP 2167523 B1
C07C 233/00	E009732	EE-EP 2041071 B1	C07J 9/00	E009789	EE-EP 2040713 B1
C07C 235/38	E009733	EE-EP 2035369 B1	C07K 5/062	E009790	EE-EP 2442832 B1
C07C 259/06	E009734	EE-EP 2334378 B1	C07K 5/087	E009791	EE-EP 2030981 B1
C07C 409/34	E009735	EE-EP 2509944 B1	C07K 14/00	E009792	EE-EP 2471807 B1
C07D 207/26	E009736	EE-EP 1619182 B1	C07K 14/005	E009793	EE-EP 2293810 B1
C07D 209/08	E009737	EE-EP 2507211 B1	C07K 14/22	E009794	EE-EP 2258716 B1
C07D 209/10	E009738	EE-EP 2448920 B1	C07K 14/22	E009795	EE-EP 2327719 B1
C07D 211/46	E009739	EE-EP 2528896 B1	C07K 14/725	E009796	EE-EP 2448963 B1
C07D 213/56	E009740	EE-EP 2521715 B1	C07K 16/22	E009797	EE-EP 2448970 B1
C07D 213/61	E009741	EE-EP 2307367 B1	C07K 16/24	E009798	EE-EP 1971366 B1
C07D 213/65	E009742	EE-EP 2445883 B1	C07K 16/24	E009799	EE-EP 1817343 B1
C07D 213/69	E009743	EE-EP 2448922 B1	C07K 16/28	E009800	EE-EP 2342233 B1
C07D 213/73	E009744	EE-EP 2476667 B1	C07K 16/28	E009801	EE-EP 2483310 B1
C07D 213/74	E009745	EE-EP 1633712 B1	C07K 16/28	E009802	EE-EP 2238168 B1
C07D 213/82	E009746	EE-EP 2435409 B1	C07K 16/28	E009803	EE-EP 1888113 B1
C07D 213/82	E009747	EE-EP 2297106 B1	C07K 16/28	E009804	EE-EP 2245064 B1
C07D 223/16	E009748	EE-EP 2607354 B1	C08G 63/90	E009805	EE-EP 2079767 B1
C07D 223/16	E009749	EE-EP 2135861 B1	C08G 77/46	E009806	EE-EP 2011813 B1
C07D 231/14	E009750	EE-EP 2493858 B1	C08H 8/00	E009807	EE-EP 2430076 B1
C07D 239/47	E009751	EE-EP 2350026 B1	C08H 8/00	E009808	EE-EP 2421911 B1
C07D 241/44	E009752	EE-EP 1931645 B1	C09K 3/18	E009809	EE-EP 1680476 B1
C07D 249/12	E009753	EE-EP 2217577 B1	C10G 2/00	E009810	EE-EP 1907508 B1
C07D 271/08	E009754	EE-EP 2539328 B1	C12G 3/06	E009811	EE-EP 2517575 B1
C07D 275/03	E009755	EE-EP 2351747 B1	C12N 1/12	E009812	EE-EP 1814977 B1
C07D 277/20	E009756	EE-EP 2206707 B1	C12N 5/0775	E009813	EE-EP 2035549 B1
C07D 295/14	E009757	EE-EP 1888550 B1	C12N 15/09	E009814	EE-EP 1876236 B1
C07D 401/04	E009758	EE-EP 2589599 B1	C12N 15/09	E009815	EE-EP 1999259 B1
C07D 401/04	E009759	EE-EP 1731518 B1	C12N 15/57	E009816	EE-EP 1969127 B1
C07D 401/12	E009760	EE-EP 2352728 B1	C12N 15/67	E009817	EE-EP 2603590 B1
C07D 401/12	E009761	EE-EP 1828167 B1	C12N 15/85	E009818	EE-EP 2032708 B1
C07D 401/14	E009762	EE-EP 2373640 B1	C12N 15/86	E009819	EE-EP 1599591 B1
C07D 403/04	E009763	EE-EP 2294066 B1	C12Q 1/68	E009820	EE-EP 2258871 B1
C07D 405/12	E009764	EE-EP 2395002 B1	C12Q 1/68	E009821	EE-EP 1907576 B1
C07D 417/12	E009765	EE-EP 2041129 B1	C12Q 1/68	E009822	EE-EP 2147122 B1
C07D 453/02	E009766	EE-EP 2389378 B1	C12Q 1/68	E009823	EE-EP 2189537 B1

Rahvusvahelise patendiklassifikatsiooni indeks	Registreeringu number	Patendikirjelduse tõlke number
--	-----------------------	--------------------------------

C14B 1/58	E009824	EE-EP 2599882 B1	F24F 12/00	E009842	EE-EP 1877707 B1
C23C 16/505	E009825	EE-EP 2251454 B1	F28F 27/00	E009843	EE-EP 2212640 B1
D21C 3/04	E009826	EE-EP 2235254 B1	G01H 1/00	E009844	EE-EP 2587230 B1
E04B 7/02	E009827	EE-EP 2034099 B1	G01N 21/03	E009845	EE-EP 2010923 B1
E04B 9/06	E009828	EE-EP 2556200 B1	G01N 33/50	E009846	EE-EP 2215472 B1
E04F 15/02	E009829	EE-EP 2194210 B1	G01N 33/564	E009847	EE-EP 2579042 B1
E04F 15/10	E009830	EE-EP 2271810 B1	G01N 33/574	E009848	EE-EP 2430452 B1
E04G 21/12	E009831	EE-EP 2123849 B1	G01N 33/68	E009849	EE-EP 2006680 B1
E06B 3/44	E009832	EE-EP 2483505 B1	G06F 12/08	E009850	EE-EP 2601582 B1
E06B 5/16	E009833	EE-EP 2427620 B1	G06K 9/62	E009851	EE-EP 2546782 B1
E21C 29/02	E009834	EE-EP 2499334 B1	H01F 17/00	E009852	EE-EP 1721324 B1
E21C 31/08	E009835	EE-EP 2499335 B1	H01M 2/16	E009853	EE-EP 2528141 B1
F02M 27/04	E009836	EE-EP 2245294 B1	H02K 1/24	E009854	EE-EP 2169805 B1
F03D 9/00	E009837	EE-EP 2310672 B1	H04L 12/46	E009855	EE-EP 2499789 B1
F16K 15/02	E009838	EE-EP 2255112 B1	H04L 12/933	E009856	EE-EP 2636188 B1
F16L 33/207	E009839	EE-EP 2193303 B1	H04W 16/18	E009857	EE-EP 1647157 B1
F16L 55/165	E009840	EE-EP 1690034 B1	H04W 76/02	E009858	EE-EP 2665325 B1
F16L 59/02	E009841	EE-EP 2511586 B1			

## FG4A. EESTIS KEHTIVATE EUROOPA PATENTIDE NUMBRILINE LOEND

Registreeringu number	Patendikirjelduse tõlke number				
E009600	EE-EP 2672803 B1	E009656	EE-EP 1855674 B1	E009712	EE-EP 1684688 B1
E009601	EE-EP 2020845 B1	E009657	EE-EP 1928454 B1	E009713	EE-EP 2501625 B1
E009602	EE-EP 2271200 B1	E009658	EE-EP 1896020 B1	E009714	EE-EP 1984278 B1
E009603	EE-EP 2249637 B1	E009659	EE-EP 2222300 B1	E009715	EE-EP 2520515 B1
E009604	EE-EP 1771201 B1	E009660	EE-EP 2421534 B1	E009716	EE-EP 2520514 B1
E009605	EE-EP 2170050 B1	E009661	EE-EP 1725218 B1	E009717	EE-EP 2041002 B1
E009606	EE-EP 2512244 B1	E009662	EE-EP 2579877 B1	E009718	EE-EP 2313329 B1
E009607	EE-EP 1912503 B1	E009663	EE-EP 2229172 B1	E009719	EE-EP 1802550 B1
E009608	EE-EP 2280607 B1	E009664	EE-EP 2139490 B1	E009720	EE-EP 2035697 B1
E009609	EE-EP 2280605 B1	E009665	EE-EP 2273984 B1	E009721	EE-EP 2511223 B1
E009610	EE-EP 2003978 B1	E009666	EE-EP 2646036 B1	E009722	EE-EP 2089314 B1
E009611	EE-EP 2389073 B1	E009667	EE-EP 1620118 B1	E009723	EE-EP 2294012 B1
E009612	EE-EP 2395854 B1	E009668	EE-EP 2515928 B1	E009724	EE-EP 2493834 B1
E009613	EE-EP 2432338 B1	E009669	EE-EP 1827483 B1	E009725	EE-EP 2585425 B1
E009614	EE-EP 2580970 B1	E009670	EE-EP 1984014 B1	E009726	EE-EP 1521733 B1
E009615	EE-EP 2654471 B1	E009671	EE-EP 2441466 B1	E009727	EE-EP 1794111 B1
E009616	EE-EP 2272398 B1	E009672	EE-EP 2440242 B1	E009728	EE-EP 2632892 B1
E009617	EE-EP 2238881 B1	E009673	EE-EP 1864679 B1	E009729	EE-EP 2046724 B1
E009618	EE-EP 2269540 B1	E009674	EE-EP 2318042 B1	E009730	EE-EP 2066618 B1
E009619	EE-EP 2502608 B1	E009675	EE-EP 2371391 B1	E009731	EE-EP 2491005 B1
E009620	EE-EP 2355760 B1	E009676	EE-EP 2099304 B1	E009732	EE-EP 2041071 B1
E009621	EE-EP 2452665 B1	E009677	EE-EP 2292267 B1	E009733	EE-EP 2035369 B1
E009622	EE-EP 1545256 B1	E009678	EE-EP 2415484 B1	E009734	EE-EP 2334378 B1
E009623	EE-EP 2151227 B1	E009679	EE-EP 2217243 B1	E009735	EE-EP 2509944 B1
E009624	EE-EP 2370046 B1	E009680	EE-EP 2379114 B1	E009736	EE-EP 1619182 B1
E009625	EE-EP 2387989 B1	E009681	EE-EP 2153829 B1	E009737	EE-EP 2507211 B1
E009626	EE-EP 2209464 B1	E009682	EE-EP 2470230 B1	E009738	EE-EP 2448920 B1
E009627	EE-EP 2644189 B1	E009683	EE-EP 2073860 B1	E009739	EE-EP 2528896 B1
E009628	EE-EP 2444068 B1	E009684	EE-EP 2493523 B1	E009740	EE-EP 2521715 B1
E009629	EE-EP 2234600 B1	E009685	EE-EP 2542280 B1	E009741	EE-EP 2307367 B1
E009630	EE-EP 1919450 B1	E009686	EE-EP 2308532 B1	E009742	EE-EP 2445883 B1
E009631	EE-EP 2289490 B1	E009687	EE-EP 2114498 B1	E009743	EE-EP 2448922 B1
E009632	EE-EP 2120878 B1	E009688	EE-EP 2432532 B1	E009744	EE-EP 2476667 B1
E009633	EE-EP 1753403 B1	E009689	EE-EP 2540331 B1	E009745	EE-EP 1633712 B1
E009634	EE-EP 2001445 B1	E009690	EE-EP 2525857 B1	E009746	EE-EP 2435409 B1
E009635	EE-EP 2391349 B1	E009691	EE-EP 2440271 B1	E009747	EE-EP 2297106 B1
E009636	EE-EP 1962807 B1	E009692	EE-EP 2119472 B1	E009748	EE-EP 2607354 B1
E009637	EE-EP 2436378 B1	E009693	EE-EP 2089060 B1	E009749	EE-EP 2135861 B1
E009638	EE-EP 2621476 B1	E009694	EE-EP 1891962 B1	E009750	EE-EP 2493858 B1
E009639	EE-EP 1446107 B1	E009695	EE-EP 2427253 B1	E009751	EE-EP 2350026 B1
E009640	EE-EP 1441705 B1	E009696	EE-EP 2468386 B1	E009752	EE-EP 1931645 B1
E009641	EE-EP 2481400 B1	E009697	EE-EP 2561926 B1	E009753	EE-EP 2217577 B1
E009642	EE-EP 1893184 B1	E009698	EE-EP 2558210 B1	E009754	EE-EP 2539328 B1
E009643	EE-EP 2196199 B1	E009699	EE-EP 1691929 B1	E009755	EE-EP 2351747 B1
E009644	EE-EP 2117523 B1	E009700	EE-EP 2590754 B1	E009756	EE-EP 2206707 B1
E009645	EE-EP 2258361 B1	E009701	EE-EP 2104753 B1	E009757	EE-EP 1888550 B1
E009646	EE-EP 2538937 B1	E009702	EE-EP 2651612 B1	E009758	EE-EP 2589599 B1
E009647	EE-EP 2211851 B1	E009703	EE-EP 2066484 B1	E009759	EE-EP 1731518 B1
E009648	EE-EP 1986633 B1	E009704	EE-EP 2165817 B1	E009760	EE-EP 2352728 B1
E009649	EE-EP 1765327 B1	E009705	EE-EP 2272676 B1	E009761	EE-EP 1828167 B1
E009650	EE-EP 2517706 B1	E009706	EE-EP 2141979 B1	E009762	EE-EP 2373640 B1
E009651	EE-EP 2134339 B1	E009707	EE-EP 2581293 B1	E009763	EE-EP 2294066 B1
E009652	EE-EP 2542224 B1	E009708	EE-EP 2603422 B1	E009764	EE-EP 2395002 B1
E009653	EE-EP 2276485 B1	E009709	EE-EP 2616321 B1	E009765	EE-EP 2041129 B1
E009654	EE-EP 2545918 B1	E009710	EE-EP 2287073 B1	E009766	EE-EP 2389378 B1
E009655	EE-EP 2349263 B1	E009711	EE-EP 2616352 B1	E009767	EE-EP 2516435 B1

Registreeringu number	Patendikirjelduse tõlke number				
E009768	EE-EP 2504334 B1	E009799	EE-EP 1817343 B1	E009830	EE-EP 2271810 B1
E009769	EE-EP 2421864 B1	E009800	EE-EP 2342233 B1	E009831	EE-EP 2123849 B1
E009770	EE-EP 1575951 B1	E009801	EE-EP 2483310 B1	E009832	EE-EP 2483505 B1
E009771	EE-EP 2513107 B1	E009802	EE-EP 2238168 B1	E009833	EE-EP 2427620 B1
E009772	EE-EP 2382215 B1	E009803	EE-EP 1888113 B1	E009834	EE-EP 2499334 B1
E009773	EE-EP 2139890 B1	E009804	EE-EP 2245064 B1	E009835	EE-EP 2499335 B1
E009774	EE-EP 2473510 B1	E009805	EE-EP 2079767 B1	E009836	EE-EP 2245294 B1
E009775	EE-EP 2331547 B1	E009806	EE-EP 2011813 B1	E009837	EE-EP 2310672 B1
E009776	EE-EP 2451814 B1	E009807	EE-EP 2430076 B1	E009838	EE-EP 2255112 B1
E009777	EE-EP 2209375 B1	E009808	EE-EP 2421911 B1	E009839	EE-EP 2193303 B1
E009778	EE-EP 1567529 B1	E009809	EE-EP 1680476 B1	E009840	EE-EP 1690034 B1
E009779	EE-EP 2314591 B1	E009810	EE-EP 1907508 B1	E009841	EE-EP 2511586 B1
E009780	EE-EP 2610258 B1	E009811	EE-EP 2517575 B1	E009842	EE-EP 1877707 B1
E009781	EE-EP 2123656 B1	E009812	EE-EP 1814977 B1	E009843	EE-EP 2212640 B1
E009782	EE-EP 1951729 B1	E009813	EE-EP 2035549 B1	E009844	EE-EP 2587230 B1
E009783	EE-EP 1698630 B1	E009814	EE-EP 1876236 B1	E009845	EE-EP 2010923 B1
E009784	EE-EP 2513119 B1	E009815	EE-EP 1999259 B1	E009846	EE-EP 2215472 B1
E009785	EE-EP 1601680 B1	E009816	EE-EP 1969127 B1	E009847	EE-EP 2579042 B1
E009786	EE-EP 2069374 B1	E009817	EE-EP 2603590 B1	E009848	EE-EP 2430452 B1
E009787	EE-EP 2201020 B1	E009818	EE-EP 2032708 B1	E009849	EE-EP 2006680 B1
E009788	EE-EP 2167523 B1	E009819	EE-EP 1599591 B1	E009850	EE-EP 2601582 B1
E009789	EE-EP 2040713 B1	E009820	EE-EP 2258871 B1	E009851	EE-EP 2546782 B1
E009790	EE-EP 2442832 B1	E009821	EE-EP 1907576 B1	E009852	EE-EP 1721324 B1
E009791	EE-EP 2030981 B1	E009822	EE-EP 2147122 B1	E009853	EE-EP 2528141 B1
E009792	EE-EP 2471807 B1	E009823	EE-EP 2189537 B1	E009854	EE-EP 2169805 B1
E009793	EE-EP 2293810 B1	E009824	EE-EP 2599882 B1	E009855	EE-EP 2499789 B1
E009794	EE-EP 2258716 B1	E009825	EE-EP 2251454 B1	E009856	EE-EP 2636188 B1
E009795	EE-EP 2327719 B1	E009826	EE-EP 2235254 B1	E009857	EE-EP 1647157 B1
E009796	EE-EP 2448963 B1	E009827	EE-EP 2034099 B1	E009858	EE-EP 2665325 B1
E009797	EE-EP 2448970 B1	E009828	EE-EP 2556200 B1		
E009798	EE-EP 1971366 B1	E009829	EE-EP 2194210 B1		

## FG4A. EESTIS KEHTIVATE EUROOPA PATENTIDE PATENDIKIRJELDUSE TÕLGETE NUMBRILINE LOEND

Patendikirjelduse tõlke number	Registreeringu number
-----------------------------------	--------------------------

EE-EP 1441705 B1	E009640	EE-EP 2010923 B1	E009845	EE-EP 2229172 B1	E009663
EE-EP 1446107 B1	E009639	EE-EP 2011813 B1	E009806	EE-EP 2234600 B1	E009629
EE-EP 1521733 B1	E009726	EE-EP 2020845 B1	E009601	EE-EP 2235254 B1	E009826
EE-EP 1545256 B1	E009622	EE-EP 2030981 B1	E009791	EE-EP 2238168 B1	E009802
EE-EP 1567529 B1	E009778	EE-EP 2032708 B1	E009818	EE-EP 2238881 B1	E009617
EE-EP 1575951 B1	E009770	EE-EP 2034099 B1	E009827	EE-EP 2245064 B1	E009804
EE-EP 1599591 B1	E009819	EE-EP 2035369 B1	E009733	EE-EP 2245294 B1	E009836
EE-EP 1601680 B1	E009785	EE-EP 2035549 B1	E009813	EE-EP 2249637 B1	E009603
EE-EP 1619182 B1	E009736	EE-EP 2035697 B1	E009720	EE-EP 2251454 B1	E009825
EE-EP 1620118 B1	E009667	EE-EP 2040713 B1	E009789	EE-EP 2255112 B1	E009838
EE-EP 1633712 B1	E009745	EE-EP 2041002 B1	E009717	EE-EP 2258361 B1	E009645
EE-EP 1647157 B1	E009857	EE-EP 2041071 B1	E009732	EE-EP 2258716 B1	E009794
EE-EP 1680476 B1	E009809	EE-EP 2041129 B1	E009765	EE-EP 2258871 B1	E009820
EE-EP 1684688 B1	E009712	EE-EP 2046724 B1	E009729	EE-EP 2269540 B1	E009618
EE-EP 1690034 B1	E009840	EE-EP 2066484 B1	E009703	EE-EP 2271200 B1	E009602
EE-EP 1691929 B1	E009699	EE-EP 2066618 B1	E009730	EE-EP 2271810 B1	E009830
EE-EP 1698630 B1	E009783	EE-EP 2069374 B1	E009786	EE-EP 2272398 B1	E009616
EE-EP 1721324 B1	E009852	EE-EP 2073860 B1	E009683	EE-EP 2272676 B1	E009705
EE-EP 1725218 B1	E009661	EE-EP 2079767 B1	E009805	EE-EP 2273984 B1	E009665
EE-EP 1731518 B1	E009759	EE-EP 2089060 B1	E009693	EE-EP 2276485 B1	E009653
EE-EP 1753403 B1	E009633	EE-EP 2089314 B1	E009722	EE-EP 2280605 B1	E009609
EE-EP 1765327 B1	E009649	EE-EP 2099304 B1	E009676	EE-EP 2280607 B1	E009608
EE-EP 1771201 B1	E009604	EE-EP 2104753 B1	E009701	EE-EP 2287073 B1	E009710
EE-EP 1794111 B1	E009727	EE-EP 2114498 B1	E009687	EE-EP 2289490 B1	E009631
EE-EP 1802550 B1	E009719	EE-EP 2117523 B1	E009644	EE-EP 2292267 B1	E009677
EE-EP 1814977 B1	E009812	EE-EP 2119472 B1	E009692	EE-EP 2293810 B1	E009793
EE-EP 1817343 B1	E009799	EE-EP 2120878 B1	E009632	EE-EP 2294012 B1	E009723
EE-EP 1827483 B1	E009669	EE-EP 2123656 B1	E009781	EE-EP 2294066 B1	E009763
EE-EP 1828167 B1	E009761	EE-EP 2123849 B1	E009831	EE-EP 2297106 B1	E009747
EE-EP 1855674 B1	E009656	EE-EP 2134339 B1	E009651	EE-EP 2307367 B1	E009741
EE-EP 1864679 B1	E009673	EE-EP 2135861 B1	E009749	EE-EP 2308532 B1	E009686
EE-EP 1876236 B1	E009814	EE-EP 2139490 B1	E009664	EE-EP 2310672 B1	E009837
EE-EP 1877707 B1	E009842	EE-EP 2139890 B1	E009773	EE-EP 2313329 B1	E009718
EE-EP 1888113 B1	E009803	EE-EP 2141979 B1	E009706	EE-EP 2314591 B1	E009779
EE-EP 1888550 B1	E009757	EE-EP 2147122 B1	E009822	EE-EP 2318042 B1	E009674
EE-EP 1891962 B1	E009694	EE-EP 2151227 B1	E009623	EE-EP 2327719 B1	E009795
EE-EP 1893184 B1	E009642	EE-EP 2153829 B1	E009681	EE-EP 2331547 B1	E009775
EE-EP 1896020 B1	E009658	EE-EP 2165817 B1	E009704	EE-EP 2334378 B1	E009734
EE-EP 1907508 B1	E009810	EE-EP 2167523 B1	E009788	EE-EP 2342233 B1	E009800
EE-EP 1907576 B1	E009821	EE-EP 2169805 B1	E009854	EE-EP 2349263 B1	E009655
EE-EP 1912503 B1	E009607	EE-EP 2170050 B1	E009605	EE-EP 2350026 B1	E009751
EE-EP 1919450 B1	E009630	EE-EP 2189537 B1	E009823	EE-EP 2351747 B1	E009755
EE-EP 1928454 B1	E009657	EE-EP 2193303 B1	E009839	EE-EP 2352728 B1	E009760
EE-EP 1931645 B1	E009752	EE-EP 2194210 B1	E009829	EE-EP 2355760 B1	E009620
EE-EP 1951729 B1	E009782	EE-EP 2196199 B1	E009643	EE-EP 2370046 B1	E009624
EE-EP 1962807 B1	E009636	EE-EP 2201020 B1	E009787	EE-EP 2371391 B1	E009675
EE-EP 1969127 B1	E009816	EE-EP 2206707 B1	E009756	EE-EP 2373640 B1	E009762
EE-EP 1971366 B1	E009798	EE-EP 2209375 B1	E009777	EE-EP 2379114 B1	E009680
EE-EP 1984014 B1	E009670	EE-EP 2209464 B1	E009626	EE-EP 2382215 B1	E009772
EE-EP 1984278 B1	E009714	EE-EP 2211851 B1	E009647	EE-EP 2387989 B1	E009625
EE-EP 1986633 B1	E009648	EE-EP 2212640 B1	E009843	EE-EP 2389073 B1	E009611
EE-EP 1999259 B1	E009815	EE-EP 2215472 B1	E009846	EE-EP 2389378 B1	E009766
EE-EP 2001445 B1	E009634	EE-EP 2217243 B1	E009679	EE-EP 2391349 B1	E009635
EE-EP 2003978 B1	E009610	EE-EP 2217577 B1	E009753	EE-EP 2395002 B1	E009764
EE-EP 2006680 B1	E009849	EE-EP 2222300 B1	E009659	EE-EP 2395854 B1	E009612

Patendikirjelduse tõlke number	Registreeringu number
-----------------------------------	--------------------------

EE-EP 2415484 B1	E009678	EE-EP 2491005 B1	E009731	EE-EP 2545918 B1	E009654
EE-EP 2421534 B1	E009660	EE-EP 2493523 B1	E009684	EE-EP 2546782 B1	E009851
EE-EP 2421864 B1	E009769	EE-EP 2493834 B1	E009724	EE-EP 2556200 B1	E009828
EE-EP 2421911 B1	E009808	EE-EP 2493858 B1	E009750	EE-EP 2558210 B1	E009698
EE-EP 2427253 B1	E009695	EE-EP 2499334 B1	E009834	EE-EP 2561926 B1	E009697
EE-EP 2427620 B1	E009833	EE-EP 2499335 B1	E009835	EE-EP 2579042 B1	E009847
EE-EP 2430076 B1	E009807	EE-EP 2499789 B1	E009855	EE-EP 2579877 B1	E009662
EE-EP 2430452 B1	E009848	EE-EP 2501625 B1	E009713	EE-EP 2580970 B1	E009614
EE-EP 2432338 B1	E009613	EE-EP 2502608 B1	E009619	EE-EP 2581293 B1	E009707
EE-EP 2432532 B1	E009688	EE-EP 2504334 B1	E009768	EE-EP 2585425 B1	E009725
EE-EP 2435409 B1	E009746	EE-EP 2507211 B1	E009737	EE-EP 2587230 B1	E009844
EE-EP 2436378 B1	E009637	EE-EP 2509944 B1	E009735	EE-EP 2589599 B1	E009758
EE-EP 2440242 B1	E009672	EE-EP 2511223 B1	E009721	EE-EP 2590754 B1	E009700
EE-EP 2440271 B1	E009691	EE-EP 2511586 B1	E009841	EE-EP 2599882 B1	E009824
EE-EP 2441466 B1	E009671	EE-EP 2512244 B1	E009606	EE-EP 2601582 B1	E009850
EE-EP 2442832 B1	E009790	EE-EP 2513107 B1	E009771	EE-EP 2603422 B1	E009708
EE-EP 2444068 B1	E009628	EE-EP 2513119 B1	E009784	EE-EP 2603590 B1	E009817
EE-EP 2445883 B1	E009742	EE-EP 2515928 B1	E009668	EE-EP 2607354 B1	E009748
EE-EP 2448920 B1	E009738	EE-EP 2516435 B1	E009767	EE-EP 2610258 B1	E009780
EE-EP 2448922 B1	E009743	EE-EP 2517575 B1	E009811	EE-EP 2616321 B1	E009709
EE-EP 2448963 B1	E009796	EE-EP 2517706 B1	E009650	EE-EP 2616352 B1	E009711
EE-EP 2448970 B1	E009797	EE-EP 2520514 B1	E009716	EE-EP 2621476 B1	E009638
EE-EP 2451814 B1	E009776	EE-EP 2520515 B1	E009715	EE-EP 2632892 B1	E009728
EE-EP 2452665 B1	E009621	EE-EP 2521715 B1	E009740	EE-EP 2636188 B1	E009856
EE-EP 2468386 B1	E009696	EE-EP 2525857 B1	E009690	EE-EP 2644189 B1	E009627
EE-EP 2470230 B1	E009682	EE-EP 2528141 B1	E009853	EE-EP 2646036 B1	E009666
EE-EP 2471807 B1	E009792	EE-EP 2528896 B1	E009739	EE-EP 2651612 B1	E009702
EE-EP 2473510 B1	E009774	EE-EP 2538937 B1	E009646	EE-EP 2654471 B1	E009615
EE-EP 2476667 B1	E009744	EE-EP 2539328 B1	E009754	EE-EP 2665325 B1	E009858
EE-EP 2481400 B1	E009641	EE-EP 2540331 B1	E009689	EE-EP 2672803 B1	E009600
EE-EP 2483310 B1	E009801	EE-EP 2542224 B1	E009652		
EE-EP 2483505 B1	E009832	EE-EP 2542280 B1	E009685		



**AA1Y. TÄIENDAVA KAITSE TAOTLUSTE NUMBRILINE LOEND**

Täiendava kaitse taotluse number	Aluspatendi number	Ravimi/taimekaitsevahendi Eesti Vabariigis kehtiva esmase müügiloa number
C20140029	E005885	K(2014)2043 (lõplik)
C20140030	E007972	K(2014)2046 (lõplik)
C20140031	E008526	K(2014)2052 (lõplik)
C20140032	E007176	EU/1/14/922
C20140033	E006941	EU/1/14/930
C20140034	E005317	EU/1/14/924
C20140035	E009435	EU/1/13/894

**FG1Y. TÄIENDAVA KAITSE TUNNISTUSTE NUMBRILINE LOEND**

Tunnistuse number	Täiendava kaitse taotluse number	Aluspatendi number	Ravimi/taimekaitsevahendi Eesti Vabariigis kehtiva esmase müügiloa number
00104	C20120006	E006258	K(2011)4479 lõplik
00105	C20130030	E002859	K(2013)4096 (lõplik)
00106	C20130036	E006426	K(2013)4019 (lõplik)
00107	C20140001	E007523	K(2013)5153(lõplik)
00108	C20140012	E001989	K(2013)9715 lõplik
00109	C20140015	E000442	K(2014)2152 (lõplik)
00110	C20140016	E008916	K(2013)1968 (lõplik)
00111	C20140025	E009032	K(2012)8481 (lõplik)
00112	C20140026	E004359	K(2014)1616 (lõplik)

## VI OSA. PATENDIALASED ÕIGUSAKTID JA MUU INFO

### RIIKLIKUS PATENDIVOLINIKE REGISTRIS REGISTREERITUD PATENDIVOLINIKE NIMEKIRI

(seisuga 19. november 2014)

Register on asutatud 1. septembril 2001. a Vabariigi Valitsuse 7. augusti 2001. a määrusega nr 271 "Riikliku patendivolinike registri asutamine ja registri pidamise põhimäärus" (RT I 2001, 70, 426) patendivoliniku seaduse § 21 alusel (RT I 2001, 27, 151).

#### TEGEVUSVALDKOND: LEIUTIS (PATENT, KASULIK MUDEL), MIKROLÜLITUSTE TOPOLOOGIA

<b>Arno ANIJALG</b>	<b>Patendibüroo Ustervall OÜ</b> Kivi 21-6 51009 Tartu telefon: 744 1980 telefaks: 744 1785 e-post: anijalg@ustervall.ee http://www.ustervall.ee võõrkeeled: saksa, vene	<b>Lembit KALEV</b>	<b>Patendibüroo ROOSILLA OÜ</b> Järveotsa tee 39-61 13520 Tallinn telefon: 657 5381 telefaks: 657 5381 GSM: 511 9951 e-post: roosilla@roosilla.ee http://www.roosilla.ee võõrkeeled: inglise, vene
<b>Alla HÄMMALOV</b>	<b>INTELS Patendibüroo OÜ</b> Magasini 12 51005 Tartu telefon: 742 0401 telefaks: 742 0326 e-post: intels@intels.ee http://www.intels.ee võõrkeeled: inglise, poola, vene	<b>Anneli KAPP</b>	<b>Patendibüroo Käosaar &amp; Co OÜ</b> Tähe 94, 50107 Tartu telefon: 738 3051 telefaks: 738 3055 e-post: info@kaosaar.ee http://www.kaosaar.ee võõrkeeled: inglise, vene
<b>Juhan HÄMMALOV</b>	<b>INTELS Patendibüroo OÜ</b> Magasini 12 51005 Tartu telefon: 742 0401 telefaks: 742 0326 e-post: intels@intels.ee http://www.intels.ee võõrkeeled: inglise, saksa, vene	<b>Urmas KAULER</b>	<b>Patendibüroo TURVAJA OÜ</b> Liivalaia 22 10118 Tallinn telefon: 640 3109 telefaks: 640 3105 e-post: turvaja@turvaja.ee http://www.turvaja.ee võõrkeeled: inglise, vene, soome
<b>Uno JÄÄGER</b>	<b>Inseneribüroo Uneko OÜ</b> Rüütli 51a, 80010 Pärnu telefon: 447 1021 telefaks: 447 1001 GSM: 515 1844 e-post: info@uneko.ee http://www.uneko.ee võõrkeeled: inglise, soome, vene	<b>Urmas KERNU</b>	<b>AAA Patendibüroo OÜ</b> Tartu mnt 16 10117 Tallinn pk 3926, 10509 Tallinn telefon: 660 5910, 660 5911 telefaks: 660 5912 e-post: aaa@aaa.ee http://www.aaa.ee võõrkeeled: inglise, saksa, soome, vene
<b>Sirje KAHU</b>	<b>Patendibüroo Ustervall OÜ</b> Kivi 21-6 51009 Tartu telefon: 744 1980 telefaks: 744 1785 e-post: skahu@ustervall.ee http://www.ustervall.ee võõrkeeled: inglise, vene	<b>Ljubov KESSELMAN</b>	<b>OÜ Kesna</b> Tedre 77-52 10616 Tallinn telefon: 660 8068 telefaks: 660 8069 e-post: kesna@kesna.ee http://www.kesna.ee võõrkeeled: inglise, vene

<b>Raivo KOITEL</b>	<b>Patendi- &amp; Kaubamärgibüroo Koitel OÜ</b> Tartu mnt 65 10115 Tallinn pk 1759, 10902 Tallinn telefon: 603 3260 telefaks: 603 3261 e-post: koitel@koitel.ee http://www.koitel.ee võõrkeeled: vene, inglise, soome	<b>Anniki MEISTER</b>	<b>KOPPEL patendibüroo OÜ</b> Roseni 10-151 10111 Tallinn telefon: 677 4136 5399 7106 telefaks: 677 4138 e-post: info@koppelpb.com http://www.koppelpb.com võõrkeeled: inglise, saksa vene, soome
<b>Mart Enn KOPPEL</b>	<b>KOPPEL patendibüroo OÜ</b> Roseni 10-151 10111 Tallinn telefon: 677 4136 telefaks: 677 4138 e-post: info@koppelpb.com http://www.koppelpb.com võõrkeeled: inglise, vene, soome	<b>Elle MELLIK</b>	<b>AAA Patendibüroo OÜ</b> Tartu mnt 16 10117 Tallinn pk 3926, 10509 Tallinn telefon: 660 5910, 660 5911 telefaks: 660 5912 e-post: aaa@aaa.ee http://www.aaa.ee võõrkeeled: inglise, vene
<b>Jüri KÄOSAAR</b>	<b>Patendibüroo Käosaar &amp; Co OÜ</b> Tähe 94, 50107 Tartu telefon: 738 3051 telefaks: 738 3055 e-post: info@kaosaar.ee http://www.kaosaar.ee võõrkeeled: inglise, vene	<b>Lembit MITT</b>	<b>AAA Patendibüroo OÜ</b> Tartu mnt 16, 10117 Tallinn pk 3926, 10509 Tallinn telefon: 660 5910, 660 5911 telefaks: 660 5912 e-post: aaa@aaa.ee http://www.aaa.ee võõrkeeled: inglise, vene
<b>Reet MAASIKAMÄE</b>	<b>Patendibüroo Kaitsepurus OÜ</b> Mulla 4-3, 10611 Tallinn telefon: 673 9097, 566 75197 telefaks: 677 4844 e-post: purus@kaitsepurus.ee http://www.kaitsepurus.ee võõrkeeled: inglise, vene	<b>Ott MOORLAT</b>	<b>OÜ Moorlat &amp; Ko Patendibüroo</b> pk 4730, 13503 Tallinn telefon: 648 2085 telefaks: 654 2844 e-post: ott.moorlat@moorlat.ee http://www.moorlat.ee võõrkeeled: inglise, vene
<b>Leevi MARKUS</b>	<b>Patendibüroo Käosaar &amp; Co OÜ</b> Tähe 94, 50107 Tartu telefon: 738 3051 telefaks: 738 3055 e-post: info@kaosaar.ee http://www.kaosaar.ee võõrkeeled: inglise, vene	<b>Andres MUTT</b>	<b>LASVET Patendibüroo OÜ</b> Suurtüki 4a, 10133 Tallinn pk 3136, 10505 Tallinn telefon: 640 6600 telefaks: 640 6604 e-post: lasvet@lasvet.ee http://www.lasvet.ee võõrkeeled: vene, inglise
<b>Raivo MATSOO</b>	<b>RM Hirvela Patendibüroo OÜ</b> Endla 3, 10122 Tallinn telefon: 614 0816 telefaks: 614 0818 e-post: hirvela@hirvela.ee võõrkeeled: inglise, vene	<b>Tõnu NELSAS</b>	<b>AAA Patendibüroo OÜ</b> Tartu mnt 16, 10117 Tallinn pk 3926, 10509 Tallinn telefon: 660 5910, 660 5911 telefaks: 660 5912 e-post: aaa@aaa.ee http://www.aaa.ee võõrkeeled: inglise, vene, soome
<b>Marit MEINBERG</b>	<b>Patendibüroo Käosaar &amp; Co OÜ</b> Suur-Patarei 2 10415 Tallinn telefon: 637 9484 telefaks: 637 9485 e-post: info@kaosaar.ee http://www.kaosaar.ee võõrkeeled: inglise, vene		

<b>Piret NIIDAS</b>	<b>LASVET Patendibüroo OÜ</b> Suurtüki 4a, 10133 Tallinn pk 3136, 10505 Tallinn telefon: 640 6600 telefaks: 640 6604 e-post: lasvet@lasvet.ee http://www.lasvet.ee võõrkeeled: vene, saksa, inglise	<b>Kaie PUUR</b>	<b>Patendibüroo RestMark Metida OÜ</b> WTC Tallinn Ahtri 8, 10151 Tallinn <b>Patendibüroo RestMark Metida OÜ</b> Kompanii 1c, 51004 Tartu telefon: 655 9803 telefaks: 747 7059 e-post: kaie.puur@restmark.ee http://www.restmark.ee võõrkeeled: inglise, vene, saksa
<b>Jüri OLT</b>	<b>Danteks OÜ</b> Keskasula 21, Kuremaa 48445 Jõgevamaa telefon: 508 1671 telefaks: 730 2844 e-post: jyri@danteks.net http://www.danteks.net võõrkeeled: inglise, saksa, soome, vene	<b>Tarmo ROSMAN</b>	<b>Rosman ja Partnerid OÜ</b> pk 652, 12602 Tallinn telefon: 656 1450 telefaks: 656 1450 e-post: tarman@cc.ttu.ee võõrkeeled: saksa, inglise, ungari, vene
<b>Jaak OSTRAT</b>	<b>LASVET Patendibüroo OÜ</b> Suurtüki 4a, 10133 Tallinn pk 3136, 10505 Tallinn telefon: 640 6600 telefaks: 640 6604 e-post: lasvet@lasvet.ee http://www.lasvet.ee võõrkeeled: inglise, saksa, soome, vene	<b>Arvo SALUMÄE</b>	<b>OÜ Amende Patendibüroo</b> J. Köleri 8, 10150 Tallinn telefon: 648 6125 telefaks: 641 0174 e-post: amende@hot.ee võõrkeeled: inglise, saksa, soome, vene
<b>Tauno OTTO</b>	<b>Tallinna Tehnikaülikool</b> Ehitajate tee 5, 19086 Tallinn telefon: 620 3269 telefaks: 620 2020 e-post: tauno.otto@ttu.ee http://www.ttu.ee võõrkeeled: inglise, vene	<b>Margus SARAP</b>	<b>Sarap ja Putk Patendibüroo</b> Kompanii 1C 51004 Tartu telefon: 747 7058 telefaks: 747 7059 e-post: patent@patent.ee http://www.patent.ee võõrkeeled: inglise, vene
<b>Villu PAVELTS</b>	<b>LASVET Patendibüroo OÜ</b> Suurtüki 4a, 10133 Tallinn pk 3136, 10505 Tallinn telefon: 640 6600 telefaks: 640 6604 e-post: lasvet@lasvet.ee http://www.lasvet.ee võõrkeeled: inglise, soome, vene	<b>Tiina SIIM</b>	<b>LASVET Patendibüroo OÜ</b> Suurtüki 4a, 10133 Tallinn pk 3136, 10505 Tallinn telefon: 640 6600 telefaks: 640 6604 e-post: lasvet@lasvet.ee http://www.lasvet.ee võõrkeeled: inglise, vene
<b>Riho PIKKOR</b>	<b>Patendibüroo TURVAJA OÜ</b> Liivalaia 22 10118 Tallinn telefon: 640 3109 telefaks: 640 3105 e-post: turvaja@turvaja.ee http://www.turvaja.ee võõrkeeled: inglise, saksa, vene	<b>Harald TEHVER</b>	<b>Patendibüroo TURVAJA OÜ</b> Liivalaia 22 10118 Tallinn telefon: 640 3109 telefaks: 640 3105 e-post: turvaja@turvaja.ee http://www.turvaja.ee võõrkeeled: inglise, saksa, vene
<b>Mikk PUTK</b>	<b>Sarap ja Putk Patendibüroo</b> Tõnismägi 3-2, 10119 Tallinn telefon: 53 039 088 telefaks: 660 3307 e-post: mikk.putk@patent.ee http://www.patent.ee Skype ID: mikkputk võõrkeeled: inglise, vene	<b>Jürgen TOOME</b>	<b>LASVET Patendibüroo OÜ</b> Suurtüki 4a, 10133 Tallinn pk 3136, 10505 Tallinn telefon: 640 6600 telefaks: 640 6604 e-post: lasvet@lasvet.ee http://www.lasvet.ee võõrkeeled: inglise, vene

**Olga TREUFELDT****Patendibüroo TURVAJA OÜ**

Liivalaia 22  
10118 Tallinn  
telefon: 640 3109  
telefaks: 640 3105  
e-post: turvaja@turvaja.ee  
<http://www.turvaja.ee>  
võõrkeeled: inglise, vene

**Juta-Maris UUSTALU****OÜ Amende Patendibüroo**

J. Köleri 8  
10150 Tallinn  
telefon: 648 6125  
telefaks: 641 0174  
e-post: amende@hot.ee  
võõrkeeled: inglise, vene

**Enn URGAS****Patendibüroo TURVAJA OÜ**

Liivalaia 22  
10118 Tallinn  
telefon: 640 3109  
telefaks: 640 3105  
e-post: turvaja@turvaja.ee  
<http://www.turvaja.ee>  
võõrkeeled: inglise, vene

**Janno ÄNILINE****Patendi- & Kaubamärgibüroo Koitel OÜ**

Tartu mnt 65  
10115 Tallinn  
pk 1759, 10902 Tallinn  
telefon: 603 3260  
telefaks: 603 3261  
e-post: koitel@koitel.ee  
<http://www.koitel.ee>  
võõrkeeled: inglise, soome, vene

**Arvi UUKIVI****Patendibüroo Kaitsepurus OÜ**

Mulla 4-3, 10611 Tallinn  
telefon: 673 9097, 566 75197  
566 75198  
telefaks: 677 4844  
e-post: purus@kaitsepurus.ee  
<http://www.kaitsepurus.ee>  
võõrkeeled: vene, inglise

**LIST OF PATENT ATTORNEYS, REGISTERED IN  
THE ESTONIAN STATE REGISTER OF PATENT ATTORNEYS  
(by 19 November 2014)**

Register is established on September 1<sup>st</sup> 2001

**FIELD OF ACTIVITY: INVENTION (PATENT, UTILITY MODEL), INTEGRATED CIRCUITS**

<b>Arno ANIJALG</b>	<b>Patendibüroo Ustervall OÜ</b> Kivi 21-6 51009 Tartu, Estonia Phone: +372 744 1980 Fax: +372 744 1785 E-mail: anijalg@ustervall.ee Http://www.ustervall.ee German, Russian, Estonian	<b>Lembit KALEV</b>	<b>Patent Bureau ROOSILLA Ltd.</b> Järveotsa Road 39-61 13520 Tallinn, Estonia Phone: +372 657 5381 Fax: +372 657 5381 GSM: +372 511 9951 E-mail: roosilla@roosilla.ee Http://www.roosilla.ee English, Russian, Estonian
<b>Alla HÄMMALOV</b>	<b>INTELS Patent and Trademark Agency</b> Magasini 12 51005 Tartu, Estonia Phone: +372 742 0401 Fax: +372 742 0326 E-mail: intels@intels.ee Http://www.intels.ee English, Polish, Russian, Estonian	<b>Anneli KAPP</b>	<b>Patent Agency Käosaar &amp; Co</b> Tähe Str. 94 50107 Tartu, Estonia Phone: +372 738 3051 Fax: +372 738 3055 E-mail: info@kaosaar.ee Http://www.kaosaar.ee English, Russian, Estonian
<b>Juhan HÄMMALOV</b>	<b>INTELS Patent and Trademark Agency</b> Magasini 12 51005 Tartu, Estonia Phone: +372 742 0401 Fax: +372 742 0326 E-mail: intels@intels.ee Http://www.intels.ee English, German, Russian, Estonian	<b>Urmas KAULER</b>	<b>Patendibüroo TURVAJA OÜ</b> Liivalaia 22 10118 Tallinn, Estonia Phone: +372 640 3109 Fax: +372 640 3105 E-mail: turvaja@turvaja.ee Http://www.turvaja.ee English, Russian, Finnish, Estonian
<b>Uno JÄÄGER</b>	<b>Inseneribüroo Uneko Ltd.</b> Rüütli 51a 80010 Pärnu, Estonia Phone: +372 447 1021 Fax: +372 447 1001 GSM: +372 515 1844 E-mail: info@uneko.ee Http://www.uneko.ee English, Finnish, Russian, Estonian	<b>Urmas KERNU</b>	<b>AAA Legal Services</b> Tartu Road 16 10117 Tallinn, Estonia P.O. Box 3926 10509 Tallinn, Estonia Phone: +372 660 5910 +372 660 5911 Fax: +372 660 5912 E-mail: aaa@aaa.ee Http://www.aaa.ee English, German, Finnish, Russian, Estonian
<b>Sirje KAHU</b>	<b>Patendibüroo Ustervall OÜ</b> Kivi 21-6 51009 Tartu, Estonia Phone: +372 744 1980 Fax: +372 744 1785 E-mail: skahu@ustervall.ee Http://www.ustervall.ee English, Russian, Estonian	<b>Ljubov KESSELMAN</b>	<b>Kesna Ltd.</b> Tedre Str. 77-52 10616 Tallinn, Estonia Phone: +372 660 8068 Fax: +372 660 8069 E-mail: kesna@kesna.ee Http://www.kesna.ee English, Russian, Estonian

- Mart Enn KOPPEL** **KOPPEL patendibüroo OÜ**  
 Roseni 10-151  
 10111 Tallinn, Estonia  
 Phone: +372 677 4136  
 Fax: +372 677 4138  
 E-mail: info@koppelpb.com  
 Http://www.koppelpb.com  
 English, Russian, Finnish,  
 Estonian
- Raivo KOITEL** **Patent & Trademark Agency Koitel**  
 Tartu Road 65  
 10115 Tallinn, Estonia  
 P.O. Box 1759  
 10902 Tallinn, Estonia  
 Phone: +372 603 3260  
 Fax: +372 603 3261  
 E-mail: koitel@koitel.ee  
 Http://www.koitel.ee  
 Russian, English, Finnish,  
 Estonian
- Jüri KÄOSAAR** **Patent Agency Käosaar & Co**  
 Tähe Str. 94  
 50107 Tartu, Estonia  
 Phone: +372 738 3051  
 Fax: +372 738 3055  
 E-mail: info@kaosaar.ee  
 Http://www.kaosaar.ee  
 English, Russian, Estonian
- Reet MAASIKAMÄE** **Patent Bureau Kaitsepurus**  
 Mulla Str. 4-3  
 10611 Tallinn, Estonia  
 Phone: +372 673 9097  
 +372 566 75197  
 Fax: +372 677 4844  
 E-mail: purus@kaitsepurus.ee  
 Http://www.kaitsepurus.ee  
 English, Russian, Estonian
- Leevi MARKUS** **Patent Agency Käosaar & Co**  
 Tähe Str. 94  
 50107 Tartu, Estonia  
 Phone: +372 738 3051  
 Fax: +372 738 3055  
 E-mail: info@kaosaar.ee  
 Http://www.kaosaar.ee  
 English, Russian, Estonian
- Raivo MATSOO** **RM Hirvela Patent Bureau Ltd**  
 Endla 3, 10122 Tallinn, Estonia  
 Phone: +372 614 0816  
 Fax: +372 614 0818  
 E-mail: hirvela@hirvela.ee  
 English, Russian, Estonian
- Marit MEINBERG** **Patent Agency Käosaar & Co**  
 Suur-Patarei 2  
 10415 Tallinn, Estonia  
 Phone: +372 637 9484  
 Fax: +372 637 9485  
 E-mail: info@kaosaar.ee  
 Http://www.kaosaar.ee  
 English, Russian, Estonian
- Anniki MEISTER** **KOPPEL patendibüroo OÜ**  
 Roseni 10-151  
 10111 Tallinn, Estonia  
 Phone: +372 677 4136  
 +372 5399 7106  
 Fax: +372 677 4138  
 E-mail: info@koppelpb.com  
 Http://www.koppelpb.com  
 English, German, Russian,  
 Finnish, Estonian
- Elle MELLIK** **AAA Legal Services**  
 Tartu Road 16  
 10117 Tallinn, Estonia  
 P.O. Box 3926  
 10509 Tallinn, Estonia  
 Phone: +372 660 5910  
 +372 660 5911  
 Fax: +372 660 5912  
 E-mail: aaa@aaa.ee  
 Http://www.aaa.ee  
 English, Russian, Estonian
- Lembit MITT** **AAA Legal Services**  
 Tartu Road 16  
 10117 Tallinn, Estonia  
 P.O. Box 3926  
 10509 Tallinn, Estonia  
 Phone: +372 660 5910  
 +372 660 5911  
 Fax: +372 660 5912  
 E-mail: aaa@aaa.ee  
 Http://www.aaa.ee  
 English, Russian, Estonian
- Ott MOORLAT** **Moorlat & Co Ltd. Patent Bureau**  
 P.O. Box 4730  
 13503 Tallinn, Estonia  
 Phone: +372 648 2085  
 Fax: +372 654 2844  
 E-mail: ott.moorlat@moorlat.ee  
 Http://www.moorlat.ee  
 English, Russian, Estonian
- Andres MUTT** **Lasvet Ltd.**  
 P.O. Box 3136  
 10505 Tallinn, Estonia  
 Phone: +372 640 6600  
 Fax: +372 640 6604  
 E-mail: lasvet@lasvet.ee  
 Http://www.lasvet.ee  
 Russian, English, Estonian

<b>Tõnu NELSAS</b>	<b>AAA Legal Services</b> Tartu Road 16 10117 Tallinn, Estonia P.O. Box 3926 10509 Tallinn, Estonia Phone: +372 660 5910 +372 660 5911 Fax: +372 660 5912 E-mail: aaa@aaa.ee Http://www.aaa.ee English, Russian, Finnish, Estonian	<b>Riho PIKKOR</b>	<b>Patendibüroo TURVAJA OÜ</b> Liivalaia 22 10118 Tallinn, Estonia Phone: +372 640 3109 Fax: +372 640 3105 E-mail: turvaja@turvaja.ee Http://www.turvaja.ee English, German, Russian, Estonian
<b>Piret NIIDAS</b>	<b>Lasvet Ltd.</b> P.O. Box 3136 10505 Tallinn, Estonia Phone: +372 640 6600 Fax: +372 640 6604 E-mail: lasvet@lasvet.ee Http://www.lasvet.ee Russian, German, English, Estonian	<b>Mikk PUTK</b>	<b>Sarap ja Putk Patendibüroo</b> Tõnismägi 3-2 10119 Tallinn, Estonia Phone: +372 53 039 088 Fax: +372 660 3307 E-mail: mikk.putk@patent.ee Http://www.patent.ee Skype ID: mikkputk English, Russian, Estonian
<b>Jüri OLT</b>	<b>Danteks OÜ</b> Keskasula 21, Kuremaa 48445 Jõgevamaa, Estonia Phone: +372 508 1671 Fax: +372 730 2844 E-mail: jyri@danteks.net Http://www.danteks.net English, German, Finnish, Russian, Estonian	<b>Kaie PUUR</b>	<b>Patendibüroo RestMark Metida OÜ</b> WTC Tallinn Ahtri 8 10151 Tallinn, Estonia <b>Patendibüroo RestMark Metida OÜ</b> Kompanii 1c 51004 Tartu, Estonia Phone: +372 655 9803 Fax: +372 747 7059 E-mail: kaie.puur@restmark.ee Http://www.restmark.ee English, Russian, German, Estonian
<b>Jaak OSTRAT</b>	<b>Lasvet Ltd.</b> P.O. Box 3136 10505 Tallinn, Estonia Phone: +372 640 6600 Fax: +372 640 6604 E-mail: lasvet@lasvet.ee Http://www.lasvet.ee English, German, Finnish, Russian, Estonian	<b>Tarmo ROSMAN</b>	<b>Rosman and Partners Ltd.</b> P.O. Box 652 12602 Tallinn, Estonia Phone: +372 656 1450 Fax: +372 656 1450 E-mail: tarman@cc.ttu.ee German, English, Hungarian, Russian, Estonian
<b>Tauno OTTO</b>	<b>Tallinn University of Technology</b> Ehitajate tee 5 19086 Tallinn, Estonia Phone: +372 620 3269 Fax: +372 620 2020 E-mail: tauno.otto@ttu.ee Http://www.ttu.ee English, Russian, Estonian	<b>Arvo SALUMÄE</b>	<b>AMENDE Patent Agency Ltd.</b> J. Köleri 8, 10150 Tallinn, Estonia Phone: +372 648 6125 Fax: +372 641 0174 E-mail: amende@hot.ee English, German, Finnish, Russian, Estonian
<b>Villu PAVELTS</b>	<b>Lasvet Ltd.</b> P.O. Box 3136 10505 Tallinn, Estonia Phone: +372 640 6600 Fax: +372 640 6604 E-mail: lasvet@lasvet.ee Http://www.lasvet.ee English, Finnish, Russian, Estonian	<b>Margus SARAP</b>	<b>Sarap ja Putk Patendibüroo</b> Kompanii 1C 51004 Tartu, Estonia Phone: +372 747 7058 Fax: +372 747 7059 E-mail: patent@patent.ee Http://www.patent.ee English, Russian, Estonian



**Tiina SIIM**

**Lasvet Ltd.**  
P.O. Box 3136  
10505 Tallinn, Estonia  
Phone: +372 640 6600  
Fax: +372 640 6604  
E-mail: lasvet@lasvet.ee  
Http://www.lasvet.ee  
English, Russian, Estonian

**Arvi UUKIVI**

**Patent Bureau Kaitsepurus**  
Mulla Str. 4-3  
10611 Tallinn, Estonia  
Phone: +372 673 9097  
+372 566 75197  
+372 566 75198  
Fax: +372 677 4844  
E-mail: purus@kaitsepurus.ee  
Http://www.kaitsepurus.ee  
Russian, English, Estonian

**Harald TEHVER**

**Patendibüroo TURVAJA OÜ**  
Liivalaia 22  
10118 Tallinn, Estonia  
Phone: +372 640 3109  
Fax: +372 640 3105  
E-mail: turvaja@turvaja.ee  
Http://www.turvaja.ee  
English, German, Russian,  
Estonian

**Juta-Maris UUSTALU**

**AMENDE Patent Agency Ltd.**  
J. Köleri 8, 10150 Tallinn,  
Estonia  
Phone: +372 648 6125  
Fax: +372 641 0174  
E-mail: amende@hot.ee  
English, Russian, Estonian

**Jürgen TOOME**

**Lasvet Ltd.**  
P.O. Box 3136  
10505 Tallinn, Estonia  
Phone: +372 640 6600  
Fax: +372 640 6604  
E-mail: lasvet@lasvet.ee  
Http://www.lasvet.ee  
English, Russian, Estonian

**Janno ÄNILINE**

**Patent & Trademark Agency  
Koitel**  
Tartu Road 65  
10115 Tallinn, Estonia  
P.O. Box 1759  
10902 Tallinn, Estonia  
Phone: +372 603 3260  
Fax: +372 603 3261  
E-mail: koitel@koitel.ee  
Http://www.koitel.ee  
English, Finnish, Russian,  
Estonian

**Olga TREUFELDT**

**Patendibüroo TURVAJA OÜ**  
Liivalaia 22  
10118 Tallinn, Estonia  
Phone: +372 640 3109  
Fax: +372 640 3105  
E-mail: turvaja@turvaja.ee  
Http://www.turvaja.ee  
English, Russian, Estonian

**Enn URGAS**

**Patendibüroo TURVAJA OÜ**  
Liivalaia 22  
10118 Tallinn, Estonia  
Phone: +372 640 3109  
Fax: +372 640 3105  
E-mail: turvaja@turvaja.ee  
Http://www.turvaja.ee  
English, Russian, Estonian