

ES-QTC

Nr. 2/37

juuni 2002

Suvel teevad ilma võistkonnad

Kevadised üritused – ERAÜ üldkoosolek, ES Open ja Balti Contest on möödas ja aeg vaadata suvekalendrit, koostada plaane ning otsida kaaslast ühistegevuseks. Just ühistegevusest, tiimitundest ja koopererumise võlustest tahan suvele vastu minnes kirjutada, sest pean neid meie hobi peamiseks edasiviivateks jõududeks ja arengu mootoriteks. Liiatigi pakub suvi ju ohtralt võimalusi midagi huvitavat koos teha, kuhugi sõita, üritustel osaleda jne. Ühingul on tavapäraselt kavas kaks traditsioonilist suursündmust – suvine kokkutulek, mis toimub seekord veidi varem, juuni viimasel nädalavahetusel, ja mis leiab ka käesolevas QTC numbris eraldi käsitlemist ning Eesti amatööridele suveperioodi tähtsaimaks võistluseks kujunenud ULL välipäev. Nad on oma olemuselt mõlemad väga sobivad – omavahel hästi klappiv ning kooskõlas seltskond annabki nendele üritustele lisamõõtmel, teeb nad nauditavaks ning meile kõigile maksimaalselt huvitavaks.

Vaadates veel korra tagasi kevadistele Eesti lühilaine lahtistele meistrivõistlustele, sooviksin juhtida tähelepanu ühele uuele arvestusele, mis on suunatud just ühiste tiimide moodustamise toetamisele, soosimaks “küünarnukitunde” teket, “meie” mentaliteedi arendamist ja seeläbi ka üldise raadioamatörismi kandepinna suurendamist. Mainitud võistkondlik arvestus (klass G) saigi loodud klubilise, piirkondliku vms patriotismi arendamiseks, et õhutada amatööre võistlema, “naabrimeest” toetama, oma kodukanti väärikalt esindama ja, miks ka mitte, et kaugematele naabritele “ära panna”! Konkurents ja sõbralik nügimine on alati olnud need faktorid, mis elus edasi viivad, seisvat vett liigutavad ja “konnatiigi” voolama panevad. On hea meel, et paljudele on selle uue arvestuse olemus selgeks saanud, ja et tulemuste lehel on märgata mitmete klubide ja võistkondade (mõned neist alles värskest moodustatud) esinemist. Et antud tendents järgmisel kevadel oleks veelgi valdavam, siis tahan siinkohal teha üleskutse liidritele, koguda eelnevalt oma pandid kokku. See suurendaks osavõttu ja tihendaks konkurentsi veelgi. On oluline rõhutada, et reeglid ei sätesta sellise tiimi/klubi juriidilist või registreeritud staatust, s.t

et täiesti vabalt saavad nt Jaan, Jüri ja Juhan moodustada omavahel konsortsiumi “Kolme J-i jüngriid” ja osaleda G-klassi arvestuses oma üksiktulemuste summaga. Just nüüsgusele tegevusele tahaksingi anda “rohelist teed”, kuna kasu sellest meile kõigile võib olla laiemgi kui vaid see meistrivõistluste arvestuse punktisaak.

Me ei saa eriti hõisata mullusuvise välipäeva tulemusi uurides. Kunagi väga osavõturohke võistkondlik võistlus on oma populaarsuse kaotanud Vähemalt aruandeid saatnud meeskondi oli seekord üpris vähe. Mida teha, et vahepeal ehk peamiselt finantsilistel kaalutlustel miinimumini kahanenud väljasõidud taas ellu äratada? Kasvab ju tegelikult Eesti siseturism kaunis jõudsalt ja uusi noori ULL amatööre, kes kuhugi küngaste või mastide otsa välja sõita saaksid, on samuti arvestatavalt lisandunud. Kindlasti on meie ühingu liikmetel kasutamata “reserve”, mistõttu suve alguses olekski kõigile sobiv südamele panna – pange punt kokku, haara ke naised-lapsed kaasa ja nautige Eestimaa ilu koos meeldiva harrastusega. Nii on ka aastate tagant midagi kaalukat meenutada.

Maaailma suures raadiospordiski on sellel suvel rõhuasetus tiimidel, võistkondlikkusel. On tähelepanuväärne, et raadioamatörismi aasta tippsündmus, WRTC-2002 ehk ülemaailmsed meeskondlikud raadiospordi meistrivõistlused, toimub peaaegu siinsamas - põhjanaabrite juures ja seda juba kuu aja

TÄNA LEHES:

Eesti 2001 LL Karikavõistluste tulemused

Välipäev 2001 50MHz ja “gigalainete” osavõistluste tulemused ja kommentaarid

Välipäev 2001 tulemused, kommentaarid

Välipäev 2002 lühendatud juhend

ERAÜ XXXIX kokkutulek Jänedal

ERAÜ põhikirja muutmine Jänedal

Lihtne 2m vertikaalantenn

Teated

pärast! On hea meel tõdeda, et ka Eesti võistkond on esimest korda selle võistluse ajaloos kaasatud suurte *contest team*'ide seltskonda ning saanud kutse osaleda. Võib öelda, et selle osalemise võimaluse sai Eesti tänu lühilaine võistlusspordi viimase aja headele saavutustele. Need omakorda on peamiselt just võistkondlikud. Seega on võistkondadel suur osatähtsus, olgu see siis siin- või sealpool “lompil”.

Tegevusrohket ja meeskondlikku suve soovides,

Arvo Pihl, ES5MC
ERAÜ juhatuse esimees

ERAÜ XXXIX KOKKUTULEK JÄNEDAL

27.06. - 30.06.2002

Tere tulemast Eesti raadioamatööride
suvisele kokkutulekule
Jänedale!





ERAÜ

EESTI RAADIOAMATÖÖRIDE ÜHING
Estonian Radio Amateurs Union
Founded 1935

Kirjad: P/k 125, 10502 Tallinn
e-post: erau@erau.ee
web: <http://www.erau.ee>

ERAÜ JUHATUS:
Esimees Arvo Pihl, ES5MC
GSM: +372 50 94900
e-post: es5mc@erau.ee
Aseesimees Tõnu Elhi, ES1DW
GSM: +372 51 33851
e-post: es1dw@erau.ee

Juhatusse liige Andrus Lillevars, ES2NA
GSM: +372 51 27611
e-post: es2na@erau.ee

KOMISJONID JA TOIMKONNAD:
Järelvalvekomisjoni esimees Mati Uustalo, ES3QE
GSM: +372 52 41142
e-post: es3qe@erau.ee

Keskeksamiskomisjoni esimees Heiki Kallas, ES1AW
GSM: +372 51 908990
e-post: es1aw@erau.ee

Lühilaine (LL) toimkonna esimees Tõnno Vähk, ES5TV
GSM: +372 51 59019
e-post: es5tv@erau.ee

Ultralühilaine (ULL) toimkonna esimees Toomas Kull, ES2RJ
GSM: +372 51 51815
e-post: es2rj@erau.ee

Radio-orienteerumise (RO) toimkonna esimees Tarmo Gede,
GSM: +372 55 617277
e-post: ardf@erau.ee

ES-QTC toimetaja Vahur Leemets, ES4ABO
GSM: +372 56 495439
e-post: es4abo@erau.ee

Ajalootoimkonna esimees Jaan Nikker, ES3GZ
GSM: +372 52 25748
e-post: es3gz@erau.ee

Juhatusse tehniline sekretär-koordinaator Arvo Kallaste, ES1CW
GSM: +372 53 909190
Tel/fax: +372 6 570774
Kirjad: p/k 116, 10502 Tallinn
e-post: es1cw@erau.ee

Juhatusse alaline toimetaja ja OSL-talitus Tallinna Polütehnikumis (Tallinn, Pärnu mnt.57, tuba 115) on liikmetele avatud kolmapäeviti kl.14.30 kuni 17.30. Teistel tööpäevadel posti kättesaamiseks või jätmiseks, on soovitatav eelnevalt läbivõtta ES1CW kõnetraadil.

MTÜ ERAÜ konto Hansapangas nr.1120066318, pangakood 767.

Eesti 2001. a LL-karika- võistluste tulemused

Aasta kokkuvõte

ÜLDARVESTUS

1. ES1TM 50p.	7. ES3BQ 16p.	13. ES1XT 4p.	2. ES6RMR
2. ES5QA 41p.	8. ES6RMR 11p.	14. ES3VI 3p.	3. ES1AC
3. ES1CC 38p.	9. ES1AC 10p.	15. ES1XQ 2p.	CW
4. ES2JL 34p.	10. ES1BH 6p.	16. ES6PA 1p.	1. ES1XT
5. ES4OJ 25p.	10. ES2ABL 6p.	SSB	2. ES1CC
6. ES7AM 17p.	12. ES7NY 4p.	1. ES7AM	3. ES4RO

Etappide kokkuvõtted

1. ETAPP JAANUAR

- ES1TM MIX 49 8
- ES1BH MIX 45 6
- ES1CC MIX 41 5
- ES7NY MIX 40 4
- ES1XT CW 36 3
- ES1AC SSB 32 2
- ES6RMR SSB 31 1
- ES7AM SSB 31 1
- ES8ABH SSB 30
- ES2ABL SSB 30
- ES7TH SSB 29
- ES2JL CW 26

Check LOG: ES1XQ

4. ETAPP MAI

- ES1TM MIX 51 8
- ES4OJ MIX 50 6
- ES3BQ MIX 43 5
- ES5QA MIX 39 4
- ES7AM SSB 34 3
- ES1AC SSB 33 2
- ES6RMR SSB 32 1
- ES0IC SSB 31
- ES5AGP SSB 31
- ES8ABH SSB 24
- ES1XT CW 22
- ES6PA SSB 15
- ES7TH SSB 10

7. ETAPP OKTOOBER

- ES1CC MIX 54 8
- ES5QA MIX 52 6
- ES4OJ MIX 48 5
- ES1TM MIX 47 4
- ES3BQ MIX 46 3
- ES7AM SSB 35 2
- ES2ABL SSB 33 1
- ES6RMR SSB 32
- ES7TH SSB 30
- ES8ABH SSB 18
- Check LOG: ES3AIF

2. ETAPP VEEBRUAR

- ES2JL MIX 40 8
- ES4OJ MIX 39 6
- ES1CC MIX 33 5
- ES1AC SSB 30 4
- ES2ABL SSB 29 3
- ES6RMR SSB 29 3
- ES7AM SSB 29 3
- ES1XQ SSB 28
- ES7TH SSB 28
- ES4RO CW 18

Check LOG: ES8DH

5. ETAPP - BALTIC CONTEST

- ES5QA MIX 67 8
- ES1TM MIX 52 6
- ES2JL SSB 38 5
- ES1CC CW 36 4
- ES6RMR SSB 35 3
- ES1AC SSB 34 2
- ES7AM SSB 32 1
- ES2ABL SSB 21
- ES8AAV SSB 20
- ES8ABH SSB 19

8. ETAPP NOVEMBER

- ES3BQ MIX 42 8
- ES1CC MIX 40 6
- ES5QA MIX 39 5
- ES2JL MIX 38 4
- ES1TM MIX 37 3
- ES4OJ MIX 36 2
- ES7AM SSB 28 1
- ES1AC SSB 27
- ES6RMR SSB 27
- ES2ABL SSB 26

3. ETAPP MÄRTS

- ES1TM MIX 57 8
- ES5QA MIX 56 6
- ES1CC MIX 56 6
- ES2JL MIX 55 4
- ES4OJ MIX 55 3
- ES1XQ MIX 54 2
- ES1XT CW 40 1
- ES1AC SSB 35
- ES3GX SSB 35
- ES8ABH SSB 34
- ES7AM SSB 34
- ES6RMR SSB 34
- ES7TH SSB 33
- ES7LCJ SSB 9

73 de ES5RY, Toomas Soomets

ES-QTC

MTÜ Eesti Raadioamatöörde Ühingu
(reg. kood 800 64 729)
väljaanne

Toimetaja Vahur Leemets, ES4ABO
Kiripost: Roheline 19, 45107 Tapa
E-post: es4abo@erau.ee

Tel +372 32 20 026
GSM +372 56 495 439
Külijendus

Liina Kald GSM 052 87 998
Trükitud trükikojas Agur, Plikk 16
44307 Rakvere

FD-2001 osavõistluste tulemused

Katseliselt koos välipäeva põhiprogrammiga läbiviidud 50 MHz ja "gigalainete" osavõistlustest leidis osavõtjaid sedavõrd, et isegi kohtunikele jagus tegutsemist. Allpool on ära toodud lõplik paremusjärjestus ja paar iseloomulikku, kohati vastuolulist kommentaari peetud võistluste lõpetuseks.

50 MHz, SINGLE OPERATOR:

##	Call	W W L	SQR	QSO	Score	ODX	QRB	ANT	RIG	PWR
1	YL3AG	KO26AW	12	27	14356	OH7PI	643	2x6el	IC746	100
2	OH3BHL	KP10RR	16	36	14056	YL3AG	423	6el	IC746	500
3	ES1CW	KO29HK	16	35	13066	SM3BEI	460	5el	FT767	10
4	OH3MF	KP20FR	14	30	12567	YL3AG	422	2x5el	IC706	100
5	OH6NPQ/p	KP21HV	14	29	12206	ES1AKM/4	331	3el	FT920	100
6	ES1OX/8	KO18UK	13	28	11961	OZ0XX	855	4el	IC706	100
7	OH2TP	KP20AG	14	29	11586	YL3AG	371	3el	FT-726R	150
8	ES5QA/6	KO38GB	12	25	11021	OH7PI	478	Dipole	FT100D	100

Järg ES QTC numbris 17 avaldatud mäejutlusele ehk mõned kommentaarid 2001. aasta välipäeva kohta

Tahaks enne uut välipäeva potentsiaalsetele osavõtjatele meelde tuletada mõningaid momente ja nõudeid, mida tuleb täita, et hiljem, peale tulemuste väljakuulutamist, oma lollusest või laiskusest tehtud vigade tõttu ei peaks kurvalt tulemuste lehte vaatama ja nentima tööka, et loodetud koha asemel olete langedud mitukümmend kohta tahapoole või hoopiski diskvalifitseeritud.

Võistlusreeglid loe läbi enne võistlust, mitte pärast. Need on avaldatud ES QTC-s ja ka ERAÜ koduleheküljel.

Võistlusaruandesse tuleb sisendada kanda kõik, mida võistlusreeglid nõuavad. Ratsionaliseerimistegevus on siin lubamatu. Ei saa ära jätta RST-d, mis on kontrollnumbri loomulik, nõutav osa. Kui seda pole näidatud, lähevad korrespondentidel kõik QSO-d maha ja taolise logi saatnu diskvalifitseeritakse.

Kasutades võistlustel murruga kutsungit, tuleb see ilmingimata kirjutada ka võistlusaruandesse (mitte kirjutada sinna ilma murruta kodune kutsung). Näiteks ES1AW ja ES1AW/8 ei ole mitte üks ja seesama jaam. Võistlusel töötas ES1AW/8, kuid mitte ES1AW. Nii tuleb ka aruandesse märkida. Vastasel juhul tuleb kõik sised ES1AW/8-ga tühistada. Vaata kasvõi Estonia diplomi reegleid.

Ei tea, kas arvutiviirus on mõnele pähe löönud või ei luba programmid peale 599 muud raportit trükkida. Seekord läks sel põhjusel paljudel massiliselt QSO-sid ja vastavalt ka punkte

maha kui teise mehe kogu võistlustulemus. Korrespondent saadab RS/RST 55/559/579, kuid meie poolel trükitakse aruandesse kangekaelselt 59/599 jne. See-ga on juba ette ära määratud, et see side läheb maha vea tõttu kontrollnumbris. Ei tea, kas kuulatakse ka, mida korrespondent saadab või meie ässad arvavad, et neile antakse alati raport 59/599. Nii see siiski ei ole. Välisosavõtjatel sedalaadi vigu peaaegu ei esinenud.

Praktiliselt kõik programmid trükkivad ka punktide lahtri. Punktide lahtrisse tuleb 430 ja 1296MHz bandidel kirjutada tõesti bandi koefitsiendiga läbikorrutatult punktid, nagu lahtri pealkiri nõuab, aga mitte kilomeetrid. Kui vahemaa on näiteks 111 km, siis vastavalt 2 x 111 = 222 punkti (70 cm) või 3 x 111 = 333 punkti (23 cm). Punktid ja kilomeetrid on võrdsed vaid 144 MHz sagedusalal. Kilomeetrid kirjutate QRB lahtrisse.

Paljud osavõtjad ei tea (lihtsalt pole lugenud ES QTC-s toodud reegleid), et oma lokaatori ruutu ei arvestata enam kordajana. Kui võistluse ajal anti raportiks 55A043, siis miks seesama operaator oma trükitud aruandesse kirjutab 559043, mis ei vasta ju tõele? Korrespondent võttis aga kenasti vastu 55A043! Selliseid vigu esines mitmes aruandes. Jälle saadi 0 punkti QSO eest. Seda kummalisem, et 55A on täiesti tunnustatud ametlik auroraside raport!

Meeldiv oli näha, et valdav enamik aruandeid oli esitatud trükitud kujul ja seega polnud erilist vajadust amatööride "hie-

roglüüfe" lahti mõtestada.

Mitu osavõtjat saatsid logid mõne bandi töö arvestamiseks, kuid selle bandi kontrollloogi, kus nad tegid vaid mõned kuni kümme-kond sidet, jätsid saatmata (vt Võistlusjuhendi p. 5.4). Tulemus – operaator kinnitab sel juhul kontrollloogi mittesaatmisega, et sel bandid pole sidesid peetud. Kui mõnel korrespondendil need QSO-d esinevadki, on tegemist juurdekirjutusega või kuidas? Lohakus ja hoolimatus. Jällegi esines mitu sellist juhtumit. Aruannete valik oli ka nagu assortii kommikarp – iga aruandetosin isemoodi vormistatud, pooled statistilised andmed puudu jn. Ühtse aruandevormi või -programmi kasutamisest on asi väga kaugel.

Milline kell näitab täistunni saabumisel kellaaega näiteks 05.60 asemel 0600!. See on järgmise tunni algus. Ühel soomlasel on igatahes selline kell. Hi!

Märkige õigeaegselt päevikusse side tööliik. Üks pakub RST 599 CW, teine sama side raportiks RS59 SSB! Mis nüüd saab? Midagi ei saa. Kontrollnumbri raportid erinevad ja side läheb maha. Jällegi esines palju selliseid juhtumeid.

Kuupäeva kirjutus logisse 20020803 kujul vastab rahvusvahelise standardi nõuetele ja on igati aktsepteeritav.

Kohtunike töö kergendamise mõttes oleks väga soovitatav kui osavõtja enda lokaator oleks trükitud aruande iga lehe ülaosa paremasse nurka, nagu teevad seda välismaa amatöörid. Kahjuks ei tee seda Eesti amatöörid. Praegu peidetakse strateegilised

andmed – WWL lokaator ja band – ainult tüitel- või äärmisel juhul aruande esimesele lehele hästi väikselt ja igas aruandes ise kohta. Nagu orienteerumisvõistlus – ole hea ja otsi üles.

–Aruande lahtrite optimaalne järjestus on aastate jooksul praktikas välja kujunenud ja seda muuta ei ole mõtet, see ainult segab kohtunike tööd. Näiteks seal, kuhu tavaliselt kirjutatakse saadetud kontrollnumber, on äkki kellaaeg või vastuvõetud kontrollnumber. Paar kolleegi trükkis kontrollnumbri lokaatorid lehe paremale servale, sinna kus on märged "don't fill"! See lahter on kohtunike märkuste jaoks.

–Kasutage veerimistabelit! Y ei ole J, D ei ole T, F ei ole S, J ei ole I, W ei ole V jne.

CW-oskus on langenud. Ridamisi tehakse vigu 3 ja 4 ning 6 ja 7 vastuvõtmisel.

Tundub, et seekord ei ole osavõtjad kontrollinud oma kellasid õige aja signaalide suhtes. Kellaaegade kõikumine aruannetes oli märgatavalt suurem võrreldes eelmiste aastatega. Kohati esines isegi 7–9-minutilise ajavahesid, mida varem pole olnud.

–Kuna sel aastal läks Eesti jälle üle suveajale, siis ärge unustage, et UTC ja Eesti tsooniaja vahe on nüüd 3 tundi.

–Lõpuks veel "good news and bad news". Hea on see, et välipäevast võttis osa 72 Eesti amatööri. Halb aga see, et nendest 22 ehk 30% jättis aruande saatmata.

Uus välipäev pole kaugel. Kivi kotti!

ES1AW

9 ES1AJ	KO29HK	13	27	9805	OH7PI	378	5el	FT736R	350
10 ES5RW/2	KO19UG	10	20	7946	OH6NPQ/p	301	5el	IC746	100
11 ES4EQ	KO39CE	9	21	7746	OH7PI	362	5el	FT767	10
12 ES1MM	KO29KK	10	22	7353	YL3AG	282	Quad	FT920	100
13 ES4IN	KO29XG	9	13	6505	YL3AG	283	3el	IC746	100
14 SM3BEI	JP81NG	6	6	5032	ES8X	521	3el	IC706	100
15 ES1QD/0	KO18PO	7	10	4931	OH3BHL	236	Vertical	IC706	100
16 ES6QB	KO37MU	3	8	2905	ES2QN	234	4el LPA	HB-trcvr	25
17 YL2JN	KO16WX	1	1	512	YL3AG	12	Quad	FT847	100

50 MHz, MULTI OPERATORS:

1.	ES8X	KO18XC	18	33	17446	OZ9KY	891	5el	FT920	100
2.	ES0Q/2	KO19UG	5	6	3271	YL3AG	261	5el	IC746	100

Logid jätsid esitamata: ES1AC, ES1QV, ES2DJ/1, ES2QN, ES1RF/3, ES1AKM/4, ES1WN/4, ES5GI, ES6DO, ES6KW, ES8LG ja ES2NA/8. Sellest on kahju, sest nende hulgas oli ka pretendente auhinnalistele kohtadele.

Kommentaariid aga sellised:

ES8X/ES2NA – "Tore oli, aga kahjuks pidi leppima ainult tropoga, Es-levi oleks asja tempokamaks teinud."

ES1CW – "Seekord sellise võistluse jaoks eriti sobiv levi – ringis 400...500 km pea kõik jaamad kuulda, 6m tropo tema klassikalises mõistes. Eriti sobiv olikord Eestimaa ja lähinaabrite ruudud taskusse panna. Kuid – Es-levi korral (eelmise päeva hommikul see oli!) tuleb sellisest võistlusest loterii. Teisiti öeldes – kui 6m osavõistlust peetakse ka tuleval (2002) aastal, siis ainult sellisena s.t. ikka eraldi osavõistlusena, välipäeva arvestusse selline ei mahu."

Järg lk 8

april 2002				ES - QTC				lk 5	
10 ES7HU	KO28SK	144 11 104	16164	OH1MFT	354	2X6el yagi	116	10	
		432 9 53	20578	OH1AU	299	4X10el yagi	116	10	
			36742						
11 ES4EQ	KO39CE	144 11 32	10426	LY2CI/P	503	12el yagi		50	
		432 12 33	20578	SM3AKW	582	17el yagi		35	
			34052						
12 ES3BQ	KO28JX	144 13 83	15312	OH6QR	399	10el TONNA	25	82	
		432 5 19	7932	ES5THX/6	191	21el TONNA	112	5	
			23244						
13 ES5TGT/3	KO19SF	144 11 44	10552	OH6QR	373	16el		10	
		432 3 22	6432	OH3MFT	246	16el		10	
			16984						
14 ES5TGW/3	KO19SF	144 10 44	10370	OH6QR	373	16el TONNA		20	
		432 3 21	6418	OH2JP	306	16		100	
			16788						
15 SM1BSA	JO97DP	432 5 5	6628	SM3AKW	552	21el	40	25	
		1,3 3 3	7401	SM3BEI	409	1,2m Dish	40	20	
			14029						
16 SM4L	JP70WS	144 5 11	6294	ES8A	568	4X6el	189	35	
		432 3 7	5224	ES0Q/2	468	2X13EL	189	30	
		1,3 1 3	2292	SM3BEI	88	55el TONNA	189	10	
			13810						
17 ES2RJL	KO38IJ	144 6 60	8901	OH2JP	282				
		432 2 10	3034	ES5THX/6	77				
			11935						
18 ES1TEF	KO29HI	144 3 18	2772	ES5THX/6	230				
		432 2 6	2598	ES8W	115				
			5370						
19 ES2ABL	KO29HG	144 6 23	4697	YL2AJ	265	3X5/8 lambdat		100	
		432 0 4	172	ES2NJ	68	3X5/8 lambdat		5	
			4869						

SECTION C MULTI OP MULTIBAND

MOMB

1 ES0Q/2	KO19UG	144 30 180	52113	SP2HNF/P	632	17el M2	16	170
		432 20 99	56028	SK4BX	970	27el M2	16	250
		1,3 12 50	48192	SM3AKW	482	55el F9FT	18	100
			156333					
2 ES8X	KO18XC	144 30 171	49994	SP2HNF/P	539	2X9 long yagi	9	300
		432 21 94	60768	SM3AKW	598	2X19 LY	9	300
		1,3 13 38	42633	SM3AKW	598	44el LY	9	30
			153395					
3 YL2AJ	KO17NA	144 22 127	46594	OH6QR	649	16el yagi		100
		432 14 50	40040	OH6QR	620	16X5el yagi		100
		1,3 5 27	22722	ES1AJ	305	1,4m Dish		3!!
			109356					
4 ES8W	KO18UK	144 25 124	36840	SQ2EEQ	553	2X15el yagi	15	500
		432 15 65	40688	SM3AKW	559	2X23el yagi	15	500
		1,3 6 32	22851	SM3AKW	559	33el sigar	15	100
			100379					
5 ES8A	KO28FD	144 25 141	37912	SM4L	566	2X9el DL6WU	11	300/45
		432 15 64	38600	SM3AKW	608	2X33el DL6WU	11	200/45
		1,3 7 23	14058	ES2NJ	149	1.6m parabol	7	2!!
			90570					
6 YL1ZZ	KO17HF	144 18 82	32032	OH2KW	772	4X9el yagi		45
		432 10 29	23186	SM3AKW	650	16X5el yagi		100
		1,3 15 2	9648	ES0Q/2	236	1m Dish		10
			64866					

SECTION D FOREIGN PARTICIPANTS - NO QSO WITH ESTONIA - No participants

SECTION E ONLY ESTONIAN NOVICES

1 ES5TGT/3	16984
2 ES5TGW/3	16788
3 ES1TGQ	14021
4 ES1TEF	5370

OPERATORS OF MULTIOP STATIONS

ES0Q/2	ES5MC, ES5PC, ES5QX, ES5RW, SM0KAK
ES8X	ES2RJ, ES2QH, ES1DW, ES2RR, ES1LAA, ES1TGO, ES2NA
YL2AJ	YL2AJ, YL3GS, YL2QU
ES8W	ES1OX, ES1II, ES1AW, ES2TEW, ES1AAP
ES8A	ES1LBU, ES1LSP, ES1LSR, ES1BC, ES1TFC, ES1THK, ES2NT, ES2RL, ES0NW
YL1ZZ	YL2NX, YL2CQ, YL3GCT

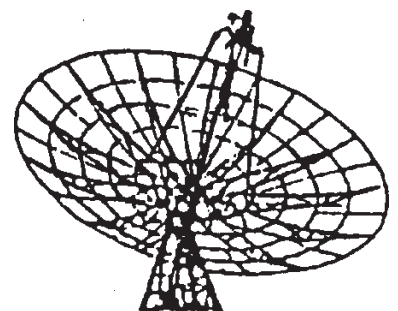
Disqualified for violating FD rules p. 7.2

(RS/RST not shown in the log)

UA1WER, RA1WL

Check logs

ES0CB, ES1LS, ES2XM/3, OH4OB, OH5LK, OH6QR



Eesti lahtised ULL-võistlused "Välipäev"

2002. a võistlusjuhend (lühendatud)

1. Võistluste läbiviimise aeg ja koht

1.1. Võistlused viiakse läbi augustikuu esimesel täielikul nädalavahetusel. Võistlustel on kasutusel sagedusalad 144-146, 432-438 ja 1296-1300 MHz.

1.2. 2002. aasta võistlused viiakse läbi kolmes perioodis ja järgmise ajakava kohaselt: I periood - 432-438 MHz kella 16:00 – 22:00 UTC 02. august 2002.a.

II periood - 1296-1300 MHz kella 04:00 – 10:00 UTC 03. august 2002.a.

III periood - 144 – 146 MHz kella 16:00 – 22:00 UTC 03. august 2002.a.

1.3 Täiendavalt viiakse läbi lühema ajakavaga kaks übeaegset osavõistlust kahes erinevas sagedussegmendis, mis ei kuulu üldisesse "Välipäeva" punktiarvestusse.

Osavõistlused (IV periood) toimuvad: kella 06 - 10 UTC, 04. august järgmistel sagedusaladel:

(SIX) 50.130 - 50.500 MHz

(ML) 2,300 – 2,450 GHz

5,650 – 5,850 GHz

10,0 – 10,5 GHz

24,0 – 24,5 GHz

IV perioodis on võistlusklasse kaks: mitu operaatorit (MO) ja üks operaator (SO).

Kordussided ei ole lubatud.

Aruanded esitatakse eraldi 50MHz (SIX) ja "Mikrolaine"(ML) osavõistluste kohta märkige vastavalt "50MHz osavõistlus (SIX)" ja "Mikrolaine osavõistlus (ML)".

1.4. Arvestusliku võistluse väärtus on erinevatel sagedusaladel erinev.

Punkte arvestatakse IV perioodis vastavalt sagedusalale järgmiselt:

50 MHz - 1 punkt=1 km vahekaugust,

2320 MHz - 7 punkti=1 km vahekaugust,

5760 MHz - 9 punkti=1 km vahekaugust,

10368 MHz - 11 punkti=1 km vahekaugust,

24192 MHz - 13 punkti=1 km vahekaugust.

1.5. Iga esmakordselt töötatud WWL ruut on väärtustatud lisapunktidega.

Lisapunkte arvestatakse vastavalt sagedusalale järgmiselt:

50 MHz 1 WWL ruut = 500 punkti ja kõik mikrolained (võrdselt) 1 WWL ruut = 2000 punkti.

NB! Oma asukoha WWL ruut, sarnaselt põhivõistlusega, lisapunkte ei anna.

1.6. "Mikrolaine"(ML) osavõistluse üldskoor saadakse üksikute lainealade skooride liitmisel.

1.7. Kõik muud tingimused, punktiarvestuse põhimõtted, aruande esitamise kord, tähtaeg jne on samad, mis põhivõistlusel ebk "Välipäev" 2002.

2. Võistlustel kasutatavad tööliigid

CW, SSB, FM ja AM.

3. Võistlusklassid

A - üks operaator, üks sagedusala (SOSB)

B - üks operaator, mitu sagedusala (SOMB)

C - mitu operaatorit, mitu sagedusala (MOMB)

D - välisosavõtjatele, kellel võistluste käigus ei õnnestunud pidada ühtegi arvestuslikku sidet Eestis paiknevate raadiojaamadega;

E - Eesti C-klassi raadiojaamad, üks operaator, üldarvestus.

4. Võistlustingimused

4.1. Võistluste ajal, seda vaatamata osavõtja võistlusklassile, tohib ühelt ja samalt osavõtjalt olla igal ajahetkel eetris vaid ühe saat-

ja signaal.

4.2. Klassis C (MOMB) peab võistlusaparatuur koos antennidega paiknema mitte suuremal alal (ringis), kui on määratud raadiusega 150 m.

4.3. Iga võistlusest osavõtja tulemust arvestatakse ainult ühes võistlusklassis. Klassides A või B osalev osavõtja ei tohi osaleda samadel võistlustel klassi C raadiojaama operaatorina ja vastupidi.

4.4. Võistlusklassis A (SOSB) võib osavõtja võistlusesid pidada ka mitmel sagedusalal.

Sellisel juhul esitab osavõtja aruanded kõigi peetud sidete kohta, kuid arvutab ja näitab saadud punktid ainult ühel (valitud) sagedusalal.

4.5. Võistluste ajal on rahvusliku FM-väljakuutse kanali 145.500 MHz kasutamine võistlusede pidamiseks keelatud.

4.6. Sided võistluste ajal, mis on peetud vahendusjaamade (repiiterite), tehiskaaslaste (SAT) või Kuu (EME) kaudu, ei loeta võistlusedeks.

4.7. Kordussided võistlejate vahel, olenemata kasutatud tööliigist, on lubatud iga kahe tunni (120 min) tagant. Kordusside korral on oma asukoha WWL ruudu tähise uuestisaatmine täies mahus kohustuslik.

5. Kontrollnumber

5.1. Võistluste ajal vahetavad osavõtjad side käigus kontrollnumbreid, millised koosnevad RS(T) + side järjekorranumber (alates 001) + kuuekohaline asukoha WWL ruudu tähis. Näide: 599001 KO29JN.

5.2. Kontrollnumbrid antakse nende tõusvas järjestuses. Sagedusala vahetumisel kontrollnumber uueneb ja algab jällegi 001-st.

ERAND! "Mikrolaine" osavõistluses on side järjekorranumber läbi, s.t sagedusala vahetamisel ei pea järjekorranumbrit uuesti nullima.

6. Punktiarvestus

6.1. Iga täieliku kahepoolse võistluse eest arvestatakse osavõtjale sidepunkte sõltuvalt korrespondentide omavahelisest kaugusest kilomeetrites.

6.2. Arvestuslikuks võistluseks loetakse sellist kahepoolset sidet võistluste ajal, kui mõlemad korrespondendid on vastastikku saatnud/vastuvõtnud ja aruandesse kandnud täielikud kontrollnumbrid.

Korrespondentide poolt aruannetesse märgitud sideajad ei tohi teineteisest erineda rohkem kui 10 minutit.

6.3. Sidepunkte arvestatakse vastavalt sagedusalale järgmiselt:

144...146 MHz 1 p = 1 km vahekaugust,

432...438 MHz 2 p = 1 km vahekaugust,

1296...1300 MHz 3 p = 1 km vahekaugust.

6.4. Side väärtuseks samas WWL märgistusega asukohas (väikeruudus) paiknevate võistlejate omavahelise side korral arvestatakse sõltuvalt kasutatud sagedusalast sidepunkte alljärgnevalt:

50, 144 MHz: 3 punkti

432 MHz: 6 punkti

1296 MHz ja "mikrolained": 9 punkti.

Näide: side KO29JN > KO29JN.

6.5. Iga esmakordselt töötatud WWL ruut on väärtustatud lisapunktidega.

Lisapunkte arvestatakse vastavalt sagedusalale järgmiselt:

144...146 MHz 1 WWL ruut = 500 punkti,

432...438 MHz 1 WWL ruut = 1000 punkti,

1296...1300 MHz 1 WWL ruut=1500 punkti.

6.6. Oma asukoha WWL ruut lisapunkte ei anna. Näide: Kui võistlejad WWL ruudus KO29, siis side teiste jaamadega WWL ruudust KO29 annab ainult vahekauguse punkte.

7. Üksiku sagedusala tulemus

Üksiku sagedusala tulemuse moodustab sidepunktide summa antud sagedusalal plus lisapunktide summa antud sagedusalal.

Näide: 144...146 MHz: 10 000 + (10 x 500) = 15 000 punkti.

8. Lõpptulemus

Võistleja lõpptulemuse moodustavad erinevates võistlusklassides vastavalt:

klass A – ühe sagedusala side- ja lisapunktide summa;

klassid B, C ja D – üksikute sagedusalade side- ja lisapunktide summa;

klassis E – Eesti C (alg)klassi amatöörraadiojaama operaatorite ühe või mitme sagedusala side- ja lisapunktide summa, seda sõltumata antud võistleja poolt eraldi deklareeritud üldisest osavõtuklassist A või B.

9. Võistlustest osavõtja aruanne

9.1. Iga osavõtja esitab võistluste kohtunike kogule kõigi tema poolt peetud võistluste kohta kirjaliku aruande sagedusalade kaupa, aruandele lisatakse tiitelleht kogu vajaliku informatsiooniga osavõtja kohta.

9.2. Aruandes tuleb ka iga kordusside korral korrespondendi asukoha WWL ruudu tähise uuesti ja täielikult välja kirjutada.

9.3. Aruandes märgitud kellaeg peab olema UTC.

10. Võistluste võitjate autasustamine

10.1. Eesti osavõtjate autasustamine: võistlusklassides A, B, C ja E autasustatakse kolme parimat Eesti osavõtjat saavutatud suurima punktide summa

alusel karika ja vastava järgu diplomiga.

50 MHz ja "mikrolaine" osavõistluste võitjaid (esikohad) klassides SO ja MO autasustatakse karikatega, II ja III koha saavutanuid vastava järgu diplomitega.

NB! Autasustamine auhindadega kõigis võistlusklassides ja osavõistlustes toimub juhul, kui antud võistlusklassis on võistluste täielikult lõpetanud vähemalt neli osavõtjat.

11. Aruande esitamise kord

11.1. Kirjalik aruanne võistlustest osavõtja kohta tuleb saata postiga hiljemalt 5.septembriks 2002. a (postitempli kuupäev) aadressil:

ERAÜ ULL toimikond

(VP-2002)

pk 125, Tallinn 10502

11.2. Elektroonsed aruanded tuleb saata hiljemalt 5.septembril 2002 e-mailiga aadressile: esfd@erau.ee

Kohtumiseni Välipäeval ja edukat võistlemist!

ERAÜ ULL toimikond

ÜRITUSED

ERAÜ XXXIX kokkutulek Jänedal

27.06. – 30.06.2002

Tere tulemast Eesti raadioamatööride suvisele kokkutulekule Jänedal!

Suve suurüritus toimub sellel aastal tavalisest veidi varem, juuni viimasel nädalalõpul. Laagriplats on küllalaste vastuvõtuks avatud alates 27. juuni, s.o neljapäeva hommikust. Plats paikneb vahetult Jänedal staadionil ning sellega piirneval alal. Kuna Jänedal on väike ning kompaktne asula, siis eksimist pole karta. Täpset asukohta aitavad üles leida ka teeviidad. Lisainfo Jänedal kohta ja asula kaardi leiad netiaadressil www.janedal.ee. Korraldajatena eeldame, et Jänedal on kohana tuntud. Seetõttu piirdume vaid faktiga, et asula paikneb Harju- ja Järvamaa piiril, Tallinnast Piibe maanteed mööda ligi 70 km kaugusel. Osavõtjate registreerimine algab neljapäeva pealelõunast ning jätkub reedel ja laupäeval. Osavõtutasu ERAÜ liikmetele on 40 kr, täiskasvanud pereliikmetele 30 kr, lastele 25 kr, mitteliikmetele ja väliskülastajatele 100 kr.

Ametlik kokkutuleku avamine on traditsiooniliselt laupäeva, s.o 29. juuni hommikul kell 11, millele järgneb möödunud aasta kokkuvõtete tegemine ning parimate autasustamine. Kuna see on sisuliselt ka ainus kord aastas, mil meie ühingu liikmete foorumit on võimalik kokku saada, siis toimub seal ka lühike ERAÜ erakorraline üldkoosolek, mille päevakorras on vaid üks küsimus – ERAÜ põhikirja muudatuste tegemine. Antud protseduuri ja planeeritavate muudatuste kohta saad täiendavalt lugeda meie koduleheküljelt.

SIINKOHAL KÕIKIDELE ERAÜ LIIKMETELE ÜLESKUTSE – VÕTKE KAASA KIRJALIKUD VOLITUSED OMA PIIRKONNA NENDEL AMATÖÖRIDELT, KES KOKKUTULEKULE TULLA EI PLANEERI VÕI EI SAA! SELLEGA TAGAME ÜHINGULE VAJALIKE MUUDATUSTE TEOSTAMISE NING UUTE ARENGUVÕIMALUSTE LOOMISE TULEVIKUS.

Kokkutuleku edasises programmis on üritusi nii amatööridele kui ka nende pereliikmetele. Suve- ja veemõnusid saab loodetavasti nautida lähedal paiknevas kaunis järves, sõita saab ka hobusega, harrastada pallimänge jne. Loomulikult ei puudu laagrimüüdist ka laupäevane supp. Samas võib Jänedal kokkadel meile veelgi üht-teist varuks olla – valmistuge üllatusteks!

Elektter on telkijatele samuti saadaval, kuid ühenduskaablid peab igaüks ise kaasa võtma. (Arvestage, et plats on suur ja kaablit kulub kindlasti rohkem kui ~20 m.). Privaatseid lõkkeit teha ei tohi, liha ning vorstide grillimiseks tuleb kasutada grillvanne, matkagrille jms. Need tuleb endal kaasa tuua. Ärge unustage vajalikus koguses grillisütt kaasa võtta!

Laagriplatsil on avatud puhvet ja õlletelk. Vihma korral on võimalik saada peavarju. Läheduses asub ka kuni 500-kohaline Musta Täku Tall korraliku restoranimenüüga, valikut peaks olema igale maitsele.

Kokkutuleku täpsem päevakava avaldatakse lähiajal.

Neile, kes ei ole huvitatud telkimisest, on pakkuda ööbimisvõimalust Jänedal õppekeskuse "hostel"-tüüpi majutusasutuses (laagriplatsilt ca 300-400 m kaugusel). Seal on võimalik kasutada 2- ja 3-kohalisi tube hinnaga 450 - 500 kr öö. Hind sisaldab ka hommikusööki. Korraldajatena palume majutust soovijatel ennast kindlasti eelnevalt registreerida. Seda on võimalik teha andes oma majutussoovist teada meiliaadressile es1dw@erau.ee või võtta antud teemal allakirjutunuga ühendust telefonitsi.

Kohtumiseni Jänedal juba peale jaanipäeva! Korraldustoimkonna nimel,

Tõnu, ES1DW

ERAÜ põhikirja muutmine Jänedal

Foorumi nõudest tingituna kutsub ühingu juhatus suvisel kokkutulekul Jänedal kokku ERAÜ erakorralise üldkoosoleku, et viia läbi hääletus põhikirja muutmise osas. Toome siin ära need põhikirja punktid, mida soovime muuta koos vastava punkti uue sõnastusega. Kavandatavad muudatused on toodud rasvases kirjas, et neid oleks lihtsam võrrelda põhikirja praeguse versiooniga, mis on üleval meie kodulehel.

1.5.1. aitab **tehnikahuvilistel** omandada raadiotehnilisi ja elektroonikaalaseid teadmisi ning neid täiendada, korraldades selleks seminare, kursuseid, koosolekuid, konverentse, õppe-treeningkogunemisi, kokkutulekuid ning harrastuskonstruktorite loomeõistusi;

1.5.2. abistab **raadioharrastajatest huvilisi** amatöör-raadiojaamade hankimisel ja nende kasutuslubade vormistamisel, korraldab järelevalvet nende raadiojaamade sihipärase kasutamise üle;

1.5.5. korraldab ja hoiab üleval **Eesti raadioamatöör**ide rahvusvahelist QSL-vahestust, luues selleks vastava talituse;

1.5.8. kirjastab ja **levitab** oma tegevusega seotud või asjakohase tehnilise sisuga trüki-seid, infolehti ning toimetisi; (*punkti senine lõpp on ära jäetud*)

1.5.10. esitab omapoolsed ettepanekud **ametkondadele** või **organisatsioonidele** raadioharrastust piiravate või ühingu ja tema üksikliikme(te) tegevust takistavate või raskendavate asjaolude kõrvaldamiseks;

1.5.11. osutab **oma pädevuse ja tehniliste võimaluste** piires metoodilist või praktilist abi sellist abi **taotlejatele Eesti riiklikele asutustele, ametkondadele, organisatsioonidele, mittetulundusühingutele ning üksikisikutele;**

2.7. (II lõik) **Liitumis- ja liikmemaksude** suuruse igal rahandusaastal määrab liikmete üldkoosolek. Erandjuhtudel ja liikme põhjendatud taotluse alusel võib Ühingu juhatus **liikmemaksu määra vähendada.**

2.9.8. **võtta punkt loetelust välja**, seega muutub ühe võrra alapunktide numeratsioon, s.t 2.9.8. kohal saab olema endine punkt 2.9.9.

3.3 Üldkoosoleku otsus on vastu võetud, kui selle poolt hääletab üle poole üldkoosolekul osalenud Ühingu tegevliikmetest või nende esindajatest. Erandid, mis otsustatakse 2/3 **üldkoosolekul osalenud** tegevliikmete **või nende esindajate** hääletage on: ...

3.3.4. **võtta loetelust välja „ühingu likvideerimine“** (mis on reguleeritud punktis 6.1.1.), seega muutub ühe võrra alapunktide numeratsioon, s.t 3.3.4. kohal saab olema endine punkt 3.3.5. – selle uus sõnastus saab olema: Ühingu eesmärkide muutmiseks on vajalik vähemalt 9/10 tegevliikmete nõusolek. **Üldkoosolekul mitteosalenud tegevliikme nõusolek peab olema esitatud kirjalikult.**

3.5 III lõik **välja võtta** – s.t välja võtta, et „Juhatus kutsus ametisse sekretäri ja raamatupidaja“.

3.7.1 Järelevalvetoimkonda saab valida ainult neid Ühingu liikmeid, kes ei kuulu juhatusse. Valituks loetakse need kandidaadid, kes saavad **liikmete üldkoosolekul** rohkem kui 50% poolthääli.

4.5. Lepingutele, kohustustele, volitustele ja rahalistele dokumentidele kirjutab alla juhatusesimees **või aseesimees.**

6.2. Ühingu lõpetamisel antakse pärast võlausaldajate nõuete rahuldandamist allesjäänud vara üle samalaadsete eesmärkidega mittetulundusühingule, sihtasutusele või riigile.

Nimetatud muudatuste sisseviimine aitab kaasa ERAÜ saamisele tulumaksusoodustusega mittetulundusühingute nimekirja. Samuti ajakohastaksid need muudatused meie põhikirja teatud punkte ning muudaksid need vastavaks tänasele tegutsemispraktikale. Punkti 3.3 uus määratlus võimaldaks ka vajadusel edaspidi muuta põhikirja üldkoosoleku foorumiga ning ei seoks ebareaalselt suure foorumi (2/3 kogu liikmete arvust) kokkusaamise nõudega.

Kõike seda arvestades, kutsub ERAÜ juhatus ühingu liikmeid osalema suvisel kokkutulekul ning antud küsimuses hääletama. Nendel, kes aga Jänedal sõita ei saa, palume teha kirjalik volitus enda esindamiseks erakorralisel ühingu üldkoosolekul ja see üritusele tulevatele sõbradele üle anda.

Mõistva suhtumise eest ette tänades,

Arvo Pihl, ES5MC
ERAÜ juhatusesimees

FD-2001 osavõistluste tulemused (Algus lk 2)
"MULTI-GIGA", SINGLE OPERATOR

#	Call	WWL	Band	SQR	QSO	Score	ODX	QRB	ANT	PWR
1	ES5PC/2	KO19UG								
		2G3	3	3	13448	SM3AKW	482	Disc	90cm	4W
		5G6	2	2	8437	SM0DFP	338	Disc	60cm	8W
		10G	5	5	15563	SM3BEI	427	Disc	70cm	6W
		SUM:	10	10	47538					
2	SM0DFP	JO89VL								
		5G6	1	1	5042	ES5PC/2	338	Disc	60cm	10W
		10G	3	3	12073	ES5PC/2	338	Disc	60cm	5W
		SUM:	4	4	17114					
3	SM3BEI	JP81NG								
		2G3	1	1	4982	ES5PC/2	426	4x26el	"T"	10W
		10G	3	3	10919	ES5PC/2	426	Disc	60cm	10W
		SUM:	4	4	15901					
4	ES5QA/6	KO38GB								
		10G	1	1	2331	ES5PC/2	212	Disc	70cm	0.5W
		SUM:	1	1	2331					

"Järelhelendus" kohtunike kogult:

Kui on tegemist levimoodusega "rainscatter", siis peaks see peegelduma ka vahetatud raportides, nii nagu auroora-sidede puhul (55A). Ehk siis "55R", näiteks.

Selline aktiivne "aja parajaks tegemine" välipäeva lõpuks osutus õnnestunuks. VHF/UHF/SHF redelite ja muu "mustlaslaagri" kokkukorjamisel mahuvad SIX (või) ja "gigad" ilusasti samale platsile, ilma teineteist segamata. Nii tundub.

Kommentaari võitjalt:
ES5PC/2 :

"Esimese korra kohta päris kena tulemus, jaamu oleks võinud muidugi rohkem olla, eriti Eestist. Test algas kena "rainscatteriga" Stockolmi suunas, SM3BEI oli hiljem kuulda ka läbi tropo. Eriti rõõmustav oli, et õnnestus 10GHz side teise Eestist osalenud jaamaga, selleks oli ES5QA/6 Tehvandi suusahüppetornist. Peale suhtelist pikka kutsumist tema suunas õnnestus Valeril lõpuks antenn õigesse suunda ja õige elevatsiooni peale seada. Seejärel oli isegi SSB-side täiesti võimalik. Signaal oli suhteliselt tugev, mitte eriti sügavate, kuid kiirete feedingutega. See side on hetkel ka eestisene pikim teadaolev 10GHz side.

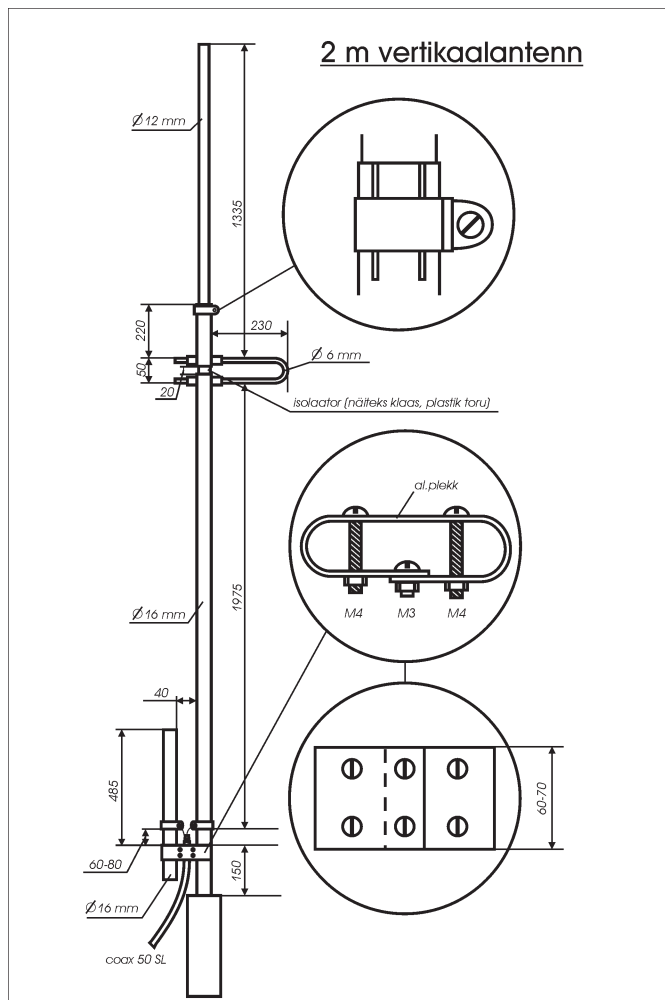
Loodan, et see, hetkel veel eksperimendi korras läbiviidav võistlus toimub ka järgmistel aastatel.

73! de Viljo ES5PC/SM0WCM".

Lihntne 2m vertikaalantenn

Antenni võimendus on 4,5 dBd ringis. Antenni kergus huvides tuleks ta valmistada alumiiniumtorudest, kuid kõlbavad ka muudest ainetest ja teise läbimõõduga torud. 1/8 l pikkune faasipööraja on valmistatud 6 mm läbimõõduga vardast, mille otstesse on tehtud keere häälestamise jaoks. Antenni häälestamine toimub kiirgava osa ja faseerimislülili pikkuse muutmisega. Häälestamise teostamiseks piisab SWR mõõtjast ja väljatugevuse indikaatorist. Sobitus kaabliga tuleks leida toitepunkti asukoha valimisega.

ES4EO



OST - MÜÜK - VAHETUS

Ostan: P-10 masti sektsioone, P-10 reduktori (võib olla ka kobedam, nt P-16), 144/432 multimode rigi, 23 cm transverteri. ES1FB Jaak Meier 056 469 376

Müün: Logoperiodic antenn, 8el.14-30MHz.5500eek 24 või 28 MHz 3el.Yagi.1000eek 50MHz 5el.Yagi.1000eek Antennimast (al.toru 100mm)10m+reduktor.2500eek Toiteplokk 13,8V 20A.1000eek ES5AM Mati Telefon:077 32463 GSM:053 984 644

Müüa soodsalt 2M FM autojaam Mobira MC25 TVL. info hommikul/õhtul: (0) 657-6571 päeval gsm: 050 13 200 e-mail: es1mw@erau.ee"

Sooviks osta odava 2M FM käsi- või autojaama. Pakkumised es7gn@hotmail.ee. Arne

Müüa korras 17,5 m teleskoopmast, antennipööraja YAESU G-250 koos tugilaagriga, 1KW võrgupinge stabilisaator, jõutrafo 220V/12v/24V 35A. Hinnad kokkuleppel. info:mob.05121036 e-mail :es8ay@erau.ee

ES4ABO otsib 2. GI7 pesa. Nõus ostma või vahetama. tel 056495439 või gandalf@estpak.ee

Pakkuda transiiver IC-736(160-6m 100 W, AT, 2 antennipistikut, toiteplokk transiiveris, heas töökorras), +cw kitsasfilter+ Bencher morsevõti+ lõppvõimendi GU-74 lambiga(80-10m) Hinnasooov kokku 20 000. Helistada 055695275(ES4NG)

ÕNNITLUSED

80				
Ülo Vilms	K4OV	18.	05.	1922
65				
Karri Vabrit	ES2NT	07.	06.	1937
Eino Vist	ES3RFL	30.	06.	1937
Jüri Tennosaar	ES5RJL	30.	06.	1937
55				
Vladimir Lissovoi	ES4RZ	14.	06.	1947
Andres Ilves	ES1AN	25.	06.	1947
Nikolai Didenko	ES5RN	26.	06.	1947
50				
Mati Kuusemets	ES3IX	17.	05.	1952

